

**DE STEINEL Vertrieb GmbH**

Dieselstraße 80-84 · 33442 Herzebrock-Clarholz  
Tel.: +49/5245/448-188  
www.steinel.de

**AT Steinel Austria GmbH**

Hirschstettner Strasse 19/A/2/2 · A-1220 Wien  
Tel.: +43/1/2023470 · info@steinel.at

**CH PUAG AG**

Oberebenenstrasse 51 · CH-5620 Bremgarten  
Tel.: +41/56/6488888 · info@puag.ch

**GB STEINEL U.K. LTD.**

25, Manasty Road · Axis Park · Orton Southgate  
GB-Peterborough Cambs PE2 6UP  
Tel.: +44/1733/366-700 · steinel@steinel.co.uk

**IE Socket Tool Company Ltd**

Unit 714 Northwest Business Park  
Kilshane Drive Ballycoolin · Dublin 15  
Tel.: 00353 1 8809120 · info@sockettool.ie

**FR STEINEL FRANCE SAS**

ACTICENTRE - CRT 2  
Rue des Farnards - Bât. M - Lot 3  
F-59818 Lesquin Cedex  
Tél.: +33/3/20 30 34 00 · info@steinelfrance.com

**NL Van Spijk B.V.**

Postbus 2 · 5688 HP OIRSCHOT  
De Schepers 402 · 5688 HP OIRSCHOT  
Tel. +31 499 571810  
info@vanspijk.nl · www.vanspijk.nl

**BE VSA Belgium**

Hagelberg 29 · B-2440 Geel  
Tel.: +32/14/256050  
info@vsabelgium.be · www.vvsabelgium.be

**LU Minusines S.A.**

8, rue de Hogenberg · L-1022 Luxembourg  
Tél. : (00 352) 49 58 58 1 · www.minusines.lu

**ES SAET-94 S.L.**

C/ Trepadella, nº 10 · Pol. Ind. Castellbisbal Sud  
E-08755 Castellbisbal (Barcelona)  
Tel.: +34/93/772 28 49 · saet94@saet94.com

**IT STEINEL Italia S.r.l.**

Largo Donegani 2 · I-20121 Milano  
Tel.: +39/02/96457231  
info@steinel.it · www.steinel.it

**PT F.Fonseca S.A.**

Rua Joao Francisco do Casal 87/89 Esqueira  
3800-266 Aveiro · Portugal  
Tel. +351 234 303 900  
ffonseca@ffonseca.com · www.ffonseca.com

**SE KARL H STRÖM AB**

Verktysvägen 4 · SE-553 02 Jönköping  
Tel.: +46 36 550 33 00 · info@khs.se · www.khs.se

**DK Roliba A/S**

Hvidkærvej 52 · DK-5250 Odense SV  
Tel.: +45 6593 0357 · www.roliba.dk

**FI Oy Hedtec Ab**

Lauttasarentie 50 · FI-00200 Helsinki  
Puh.: +358/207 638 000  
valaistus@hedtec.fi · www.hedtec.fi/valaistus

**NO Vilan AS**

Olaf Helsestvei 8 · N-0694 Oslo  
Tel.: +47/22725000  
post@vilan.no · www.vilan.no

**GR PANOS Lingonis + Sons O. E.**

Aristofanus 8 Str. · GR-10554 Athens  
Tel.: +30/210/3212021 · lygonis@otenet.gr

**TR SAOS Teknoloji Elektrik Sanayi ve Ticaret Limited Şirketi**

Hali Rifat Paşa mahallesi Yüzerhavuz Sokak  
PERPA Ticaret Merkezi A Blok Kat No.313 · Şişli / İSTANBUL  
Tel.: +90 212 220 09 20  
iletisim@saosteknoloji.com.tr · www.saosteknoloji.com.tr

**CZ ELNAS s.r.o.**

Oblekovice 394 · CZ-67181 Znojmo  
Tel.: +420/515/220126  
info@elnas.cz · www.elnas.cz

**PL „LL” Spółka z ograniczoną odpowiedzialnością sp. z o.o.**

Byków, ul. Wrocławska 43 · PL-55-095 Mirków  
Tel.: +48 71 3980818  
handlowy@langelukaszk.pl · www.langelukaszk.pl

**HU DINOCOOP Kft**

Radvány u. 24 · H-1118 Budapest  
Tel.: +36/1/3193064 · dinocoop@dinocoop.hu

**LT KVARCAS**

Neries krantine 32 · LT-48463, Kaunas  
Tel.: +370/37/408030 · info@kvarcas.lt

**EE Fortronic AS**

Tööstuse tee 10 · EST-61715 Tõrvandi  
Ülenurme vald, Tartumaa  
Tel.: +372/7/475208  
info@fortronic.ee · www.fortronic.ee

**SI ELEKTRO – PROJEKT PLUS D.O.O.**

Suha pri Predosljah 12 SLO-4000 Kranj  
PE GRENC 2 · 4220 Škofja Loka  
Tel.: 00386-4-2521645 · GSM: 00386-40-856555  
info@elektroprojektplus.si · www.priporocam.si

**SK NECO SK, A.S.**

Ružová ul. 111 · SK-01901 Ilava  
Tel.: +421/42/4 45 67 10  
neco@neco.sk · www.neco.sk

**RO Steinel Distribution SRL**

Parc Industrial Metrom  
RO-500269 Brasov · Str. Carpatilor nr. 60  
Tel.: +40(0)268 53 00 00 · www.steinel.ro

**HR Daljinsko upravljanje d.o.o.**

Bedricha Smetane 10 · HR-10000 Zagreb  
t/ 00385 1 388 66 77  
daljinsko-upravljanje@inet.hr · www.daljinsko-upravljanje.hr

**LV Ambergs SIA**

Brivibas gatve 195-16 · LV-1039 Riga  
Tel.: 00371 67550740 · www.ambergs.lv

**BG ТАШЕВ-ГАЛВИНГ ООД**

Бул. Климент Охридски № 68  
1756 София, България  
Tel.: +359 2 700 45 45 4  
info@tashev-galving.com · www.tashev-galving.com

**RU Best - Snab**

ул.1812 года, дом 12 · 121127 Москва · Россия  
Tel: +7 (495) 280-35-53  
info@steinel.ru · www.steinel.ru

**CN STEINEL China**

Representative Office  
Shanghai Fm. 25 A · Huadu Mansion No. 838  
Zhangyang Road Shanghai 20122  
Tel: +86 21 5820 4486  
james.chai@steinel.cn · info@steinel.cn · www.steinel.cn

1100592411\_08/2017\_K Technische Änderungen vorbehalten. / Subject to technical modification without notice.

**STEINEL®**  
PROFESSIONAL



IR Quattro HD LiveLink



DUAL HF LiveLink



HF 360 LiveLink

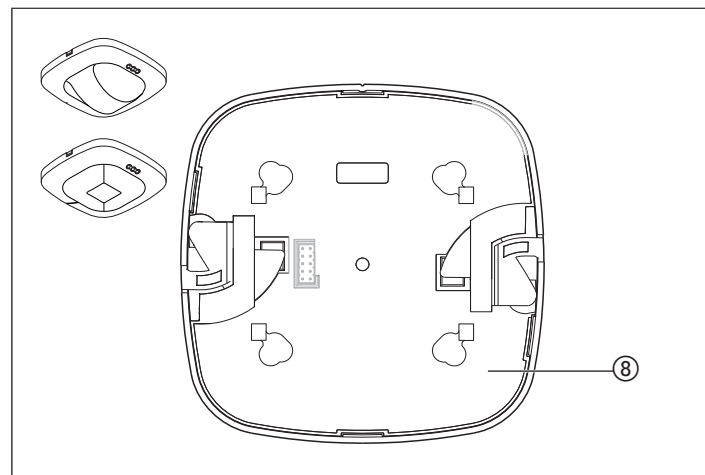
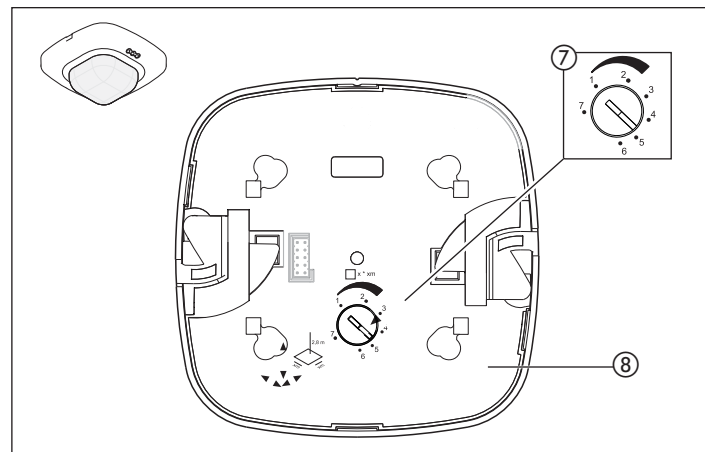
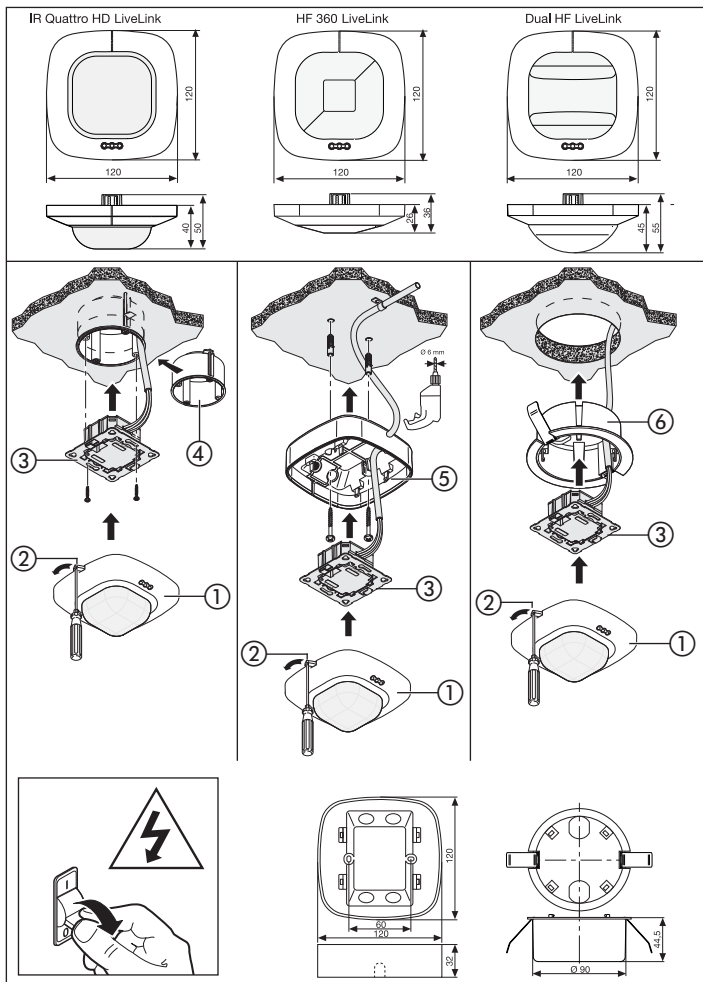
LiveLink


Information


IR Quattro HD LiveLink  
DUAL HF LiveLink  
HF 360 LiveLink

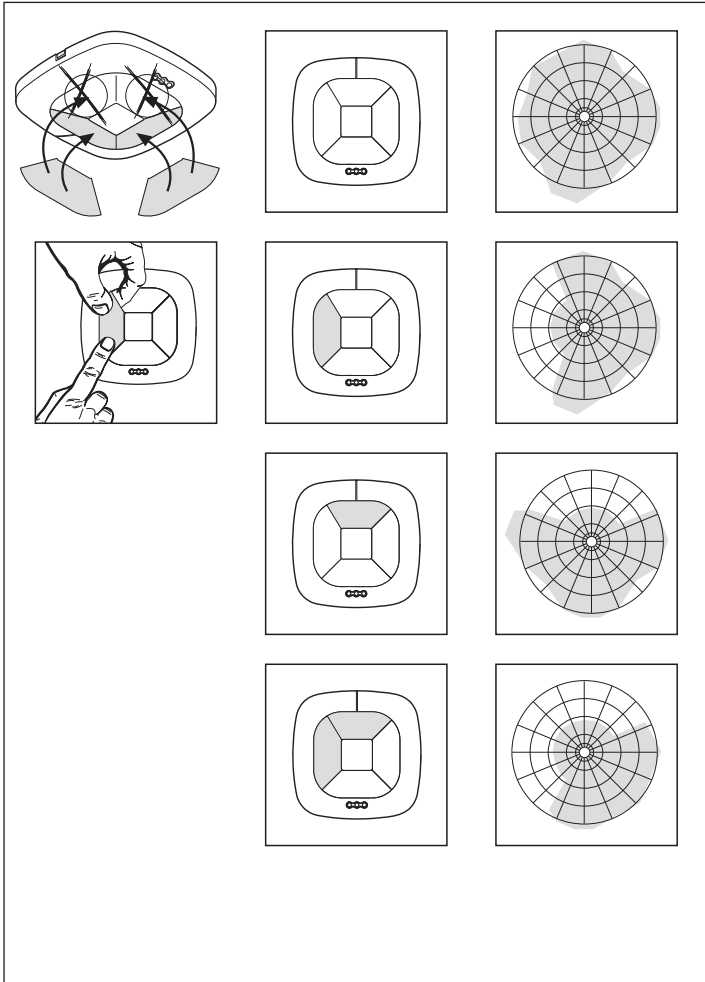
CONTROL  
**PRO**  
SYSTEM

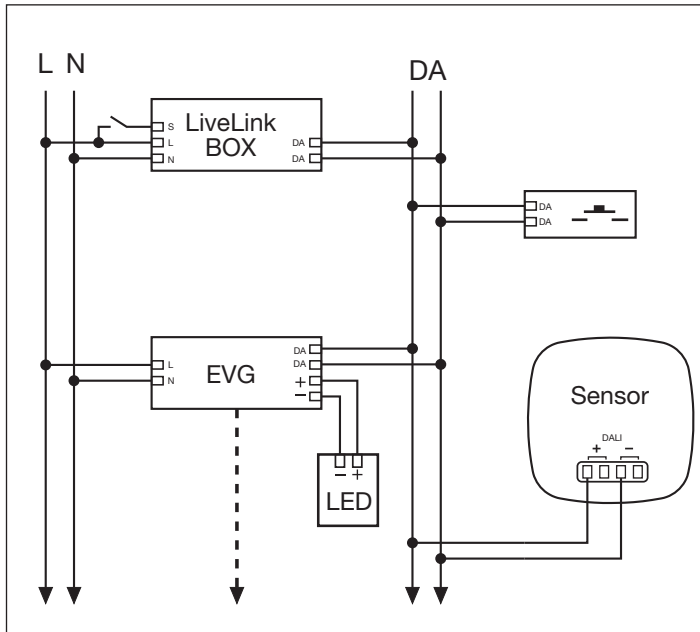
DE  
GB  
FR  
NL  
IT  
ES  
PT  
SE  
DK  
FI  
NO  
GR  
TR  
HU  
CZ  
SK  
PL  
RO  
SI  
HR  
EE  
LT  
LV  
RU  
BG  
CN



		IR Quattro HD LiveLink		
		Presence	Radial	Tangential
2,50 m	1	3,6 m x 3,6 m	3,6 m x 3,6 m	4 m x 4 m
	2	4 m x 4 m	4 m x 4 m	4 m x 4 m
	3	4,6 m x 4,6 m	4,6 m x 4,6 m	5 m x 5 m
	4	5,2 m x 5,2 m	5,2 m x 5,2 m	6 m x 6 m
	5	5,8 m x 5,8 m	5,8 m x 5,8 m	8 m x 8 m
	6	6,8 m x 6,8 m	6,8 m x 6,8 m	13 m x 13 m
	7	7,8 m x 7,8 m	7,8 m x 7,8 m	18 m x 18 m
2,80 m	1	3,8 m x 3,8 m	3,8 m x 3,8 m	4 m x 4 m
	2	4,4 m x 4,4 m	4,4 m x 4,4 m	4,5 m x 4,5 m
	3	5,1 m x 5,1 m	5,1 m x 5,1 m	5,5 m x 5,5 m
	4	5,5 m x 5,5 m	5,5 m x 5,5 m	6,5 m x 6,5 m
	5	5,9 m x 5,9 m	5,9 m x 5,9 m	8,5 m x 8,5 m
	6	6,9 m x 6,9 m	6,9 m x 6,9 m	17 m x 17 m
	7	7,9 m x 7,9 m	7,9 m x 7,9 m	20 m x 20 m
3,00 m	1	4 m x 4 m	4 m x 4 m	4 m x 4 m
	2	4,8 m x 4,8 m	4,8 m x 4,8 m	5 m x 5 m
	3	5,6 m x 5,6 m	5,6 m x 5,6 m	6 m x 6 m
	4	5,8 m x 5,8 m	5,8 m x 5,8 m	7 m x 7 m
	5	6 m x 6 m	6 m x 6 m	9 m x 9 m
	6	7 m x 7 m	8 m x 8 m	20 m x 20 m
	7	8 m x 8 m	8 m x 8 m	22 m x 22 m
3,50 m	1	4,8 m x 4,8 m	5 m x 5 m	6 m x 6 m
	2	5 m x 5 m	5,5 m x 5,5 m	6 m x 6 m
	3	5,4 m x 5,4 m	6 m x 6 m	6 m x 6 m
	4	5,8 m x 5,8 m	7 m x 7 m	9,5 m x 9,5 m
	5	6,2 m x 6,2 m	8 m x 8 m	13 m x 13 m
	6	7,2 m x 7,2 m	9,5 m x 9,5 m	20,5 m x 20,5 m
	7	8,2 m x 8,2 m	11 m x 11 m	28 m x 28 m
4,00 m	1	—	6 m x 6 m	7 m x 7 m
	2	—	6 m x 6 m	7,5 m x 7,5 m
	3	—	6 m x 6 m	8 m x 8 m
	4	—	7 m x 7 m	12 m x 12 m
	5	—	8 m x 8 m	15 m x 15 m
	6	—	8 m x 8 m	20 m x 20 m
	7	—	8,4 m x 8,4 m	24 m x 24 m

		IR Quattro HD LiveLink		
		Presence	Radial	Tangential
5,00 m	1	—	6 m x 6 m	8 m x 8 m
	2	—	6,3 m x 6,3 m	11 m x 11 m
	3	—	6,7 m x 6,7 m	14 m x 14 m
	4	—	7 m x 7 m	17 m x 17 m
	5	—	7,4 m x 7,4 m	20 m x 20 m
	6	—	7,7 m x 7,7 m	24 m x 24 m
	7	—	8,1 m x 8,1 m	27 m x 27 m
6,00 m	1	—	7 m x 7 m	9 m x 9 m
	2	—	7,1 m x 7,1 m	12 m x 12 m
	3	—	7,3 m x 7,3 m	16 m x 16 m
	4	—	7,4 m x 7,4 m	19 m x 19 m
	5	—	7,5 m x 7,5 m	23 m x 23 m
	6	—	7,7 m x 7,7 m	26 m x 26 m
	7	—	7,8 m x 7,8 m	30 m x 30 m
7,00 m	1	—	7,3 m x 7,3 m	10 m x 10 m
	2	—	7,3 m x 7,3 m	13,8 m x 13,8 m
	3	—	7,4 m x 7,4 m	17,6 m x 17,6 m
	4	—	7,4 m x 7,4 m	21,5 m x 21,5 m
	5	—	7,5 m x 7,5 m	25,3 m x 25,3 m
	6	—	7,5 m x 7,5 m	29,1 m x 29,1 m
	7	—	7,6 m x 7,6 m	32,9 m x 32,9 m
8,00 m	1	—	7,4 m x 7,4 m	11 m x 11 m
	2	—	7,5 m x 7,5 m	15 m x 15 m
	3	—	7,7 m x 7,7 m	19 m x 19 m
	4	—	7,8 m x 7,8 m	24 m x 24 m
	5	—	7,9 m x 7,9 m	28 m x 28 m
	6	—	8,1 m x 8,1 m	32 m x 32 m
	7	—	8,2 m x 8,2 m	36 m x 36 m
10,00 m	1	—	7,5 m x 7,5 m	11,5 m x 11,5 m
	2	—	7,6 m x 7,6 m	14,5 m x 14,5 m
	3	—	7,6 m x 7,6 m	18 m x 18 m
	4	—	7,8 m x 7,8 m	20 m x 20 m
	5	—	7,8 m x 7,8 m	22 m x 22 m
	6	—	8,1 m x 8,1 m	23 m x 23 m
	7	—	8,2 m x 8,2 m	24 m x 24 m





Available on the  
App Store



App "Install"



App "Control"

ANDROID APP ON  
Google play



App "Install"



App "Control"

## DE - Bedienungsanleitung

### Sehr geehrter Kunde,

vielen Dank für das Vertrauen, das Sie uns beim Kauf Ihres neuen STEINEL-Sensors entgegengebracht haben. Sie haben sich für ein hochwertiges Qualitätsprodukt entschieden, das mit größter Sorgfalt produziert, getestet und verpackt wurde.

Bitte machen Sie sich vor der Installation mit dieser Montageanleitung vertraut. Denn nur eine sachgerechte Installation und Inbetriebnahme gewährleistet einen langen, zuverlässigen und störungsfreien Betrieb.

Wir wünschen Ihnen viel Freude an Ihrem neuen STEINEL-Sensor.

### ⚠ Sicherheitshinweise

- Vor allen Arbeiten am Sensor die Spannungszufuhr unterbrechen!
- Bei der Montage muss die anzuschließende elektrische Leitung spannungsfrei sein. Daher als erstes Strom

abschalten und Spannungsfreiheit mit einem Spannungsprüfer überprüfen.

- Bei der Installation des Sensors handelt es sich um eine Arbeit an der Netzspannung. Sie muss daher

fachgerecht nach den landesspezifischen Installationsvorschriften und Anschlussbedingungen durchgeführt werden (VDE 0100).

### Montage / Installation (s. Abb. Seite 2) ⑨

Der Sensor ist nur zur Unterputz-Deckenmontage in Räumen vorgesehen. Ein entsprechender Klammer-Deckenadapter sowie ein Aufputz-Adapter ist im Lieferumfang nicht enthalten.

Sensor- und Lastmodul werden montiert geliefert und müssen nach Einbau des Lastmoduls und vorgenommener Einstellung der Reichweite (IR Quattro HD LiveLink) zusammen gesteckt werden. Anschließend muß das Sensormodul mit dem Verschlussmechanismus ② verriegelt werden, ggf. unter Zuhilfenahme eines Schraubendrehers.

Zubehör:  
Kaiser-Hohlwanddose,  
EAN-Nr.: 4007841 000370  
Klammer-Deckenadapter,  
EAN-Nr.: 4007841 002855  
Aufputz-Adapter,  
EAN-Nr.: 4007841 000363  
Schutzkorb,  
EAN-Nr.: 4007841 003036

### Gerätebeschreibung

- ① Sensormodul
- ② Verschlussmechanismus
- ③ Lastmodul
- ④ Kaiser-Hohlwanddose, optional
- ⑤ Aufputz-Adapter
- ⑥ Klammer-Deckenadapter
- ⑦ Poti Reichweiteneinstellung
- ⑧ Sensorunterseite
- ⑨ Montage/Installation
- ⑩ Tabelle Reichweiteinstellung
- ⑪ Abdeckfolien zur Minimierung des Erfassungsbereiches (HF 360 LiveLink)
- ⑫ Einstellmöglichkeit über LiveLink App

## Funktionsweise / Grundfunktion

Die Infrarot- und Hochfrequenz-Präsenzmelder der Control PRO Serie regeln die Beleuchtung z. B. in Büros, WCs, öffentlichen oder privaten Gebäuden in Abhängigkeit von Umgebungshelligkeit und Anwesenheit.

Mit moderner Hochfrequenztechnologie ist eine vollkommen lückenlose temperaturunabhängige Bewegungserfassung gewährleistet.

Der DUAL HF LiveLink Sensor eignet sich durch die doppelte Richtcharakteristik besonders für Gänge in Hotels und Flure in Schul- und Bürogebäuden. Der IR Quattro HD LiveLink ermöglicht mit der hochentwickelten Linse einen raumtypischen, quadratischen Erfassungsbereich, in dem kleinste Bewegungen erfasst werden.

Die Einstellungen erfolgen über die LiveLink Box via App. Die Reichweiteinstellung beim IR Quattro HD LiveLink erfolgt über die Einstellmechanik am Sensor.

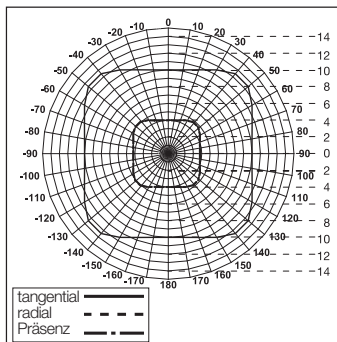
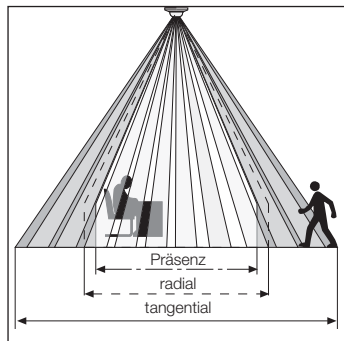
Mit einem DALI-Bus wird der Sensor an die LiveLink Box als Steuergerät angebunden. Der Sensor nutzt die DALI-Leitung zur Kommunikation mit der LiveLink Box und zur Spannungsversorgung. Die LiveLink Sensoren funktionieren ausschließlich im LiveLink-System.

### Einstellmöglichkeiten über LiveLink APP:

- Reichweiteinstellung
- Dämmerungseinstellung
- Zeiteinstellung
- Halb-/Vollautomatik
- Konstantlichtregelung
- Vernetzung mehrerer Sensoren
- Teachmodus
- Testbetrieb
- Tagbetrieb
- IQ-Modus
- Grundhelligkeit

## Überwachungsbereich

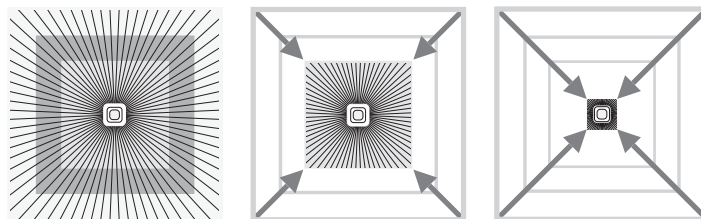
### IR Quattro HD LiveLink



Eine sichere Anwesenheitserkennung hängt maßgeblich von der Anzahl, Beschaffenheit und Anordnung der Linsenelemente ab. Der IR Quattro HD LiveLink und das Erfassungswinkel von 360°, verfügt über 4800 Schaltzonen und präzisiert das Leistungsspektrum.

Durch die mechanische Reichweiteinstellung besteht die Möglichkeit diese Reichweiten auf individuelle Ansprüche anzupassen. Aufgrund des quadratischen Erfassungsbereiches ist eine einfache, schnelle und optimale Raumplanung möglich.

## Reichweiteinstellung IR Quattro HD LiveLink

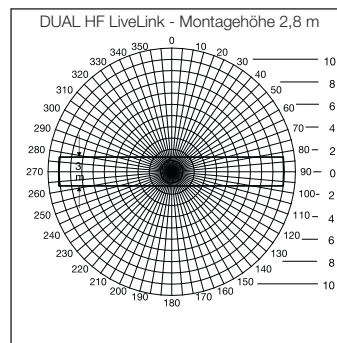


### Poti ④

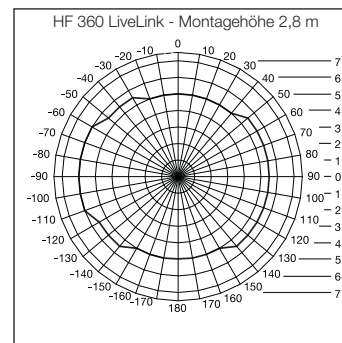
Anpassung der Reichweite auf individuelle Ansprüche.

Vgl. Tabelle Seite 4.

## Reichweiteinstellung DUAL HF LiveLink / HF 360 LiveLink



Der DUAL HF LiveLink Sensor verfügt über 2 spezielle HF Sensoren die von der Decke aus beide Richtungen eines Ganges überwachen. Elektronisch kann die Reichweite per App in beide Richtungen gleichzeitig eingestellt werden.



Die Reichweite des HF 360 LiveLink ist elektronisch einstellbar. Zur Raumplanung lassen sich 1 oder 2 Erfassungsrichtungen ausblenden. Mit einem Erfassungswinkel von 360° ist eine Reichweite von max. 12 m möglich.

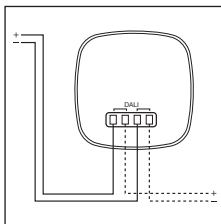
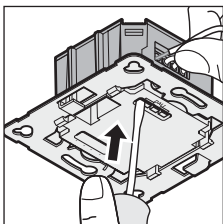
## Elektrische Installation / Automatikbetrieb

Bei der Auswahl der Verdrahtungsleitungen sind grundsätzlich die Installationsvorschriften nach VDE 0100 einzuhalten (siehe Sicherheitshinweise auf Seite 7). Für die Verdrahtung der Präsenzmelder gilt: Nach VDE 0100 520 Abschn. 6 darf für die Verdrahtung zwischen Sensor und

LiveLink Box eine Mehrfachleitung verwendet werden, die sowohl die Netzspannungsleitungen als auch die Steuerleitungen enthält (z.B. NYM 5 x 1,5). Die maximale Leitungslänge zwischen LiveLink Box und Sensor darf 300 m (bei 1,5 mm<sup>2</sup>) nicht überschreiten. Nach der Installation und dem

Einschalten der LiveLink Box beginnt der Sensor während der Initialisierung im Sekundentakt zu blinken.

IR Quattro HD LiveLink 40 s;  
DUAL HF LiveLink 10 s;  
HF 360 LiveLink 10 s



### Verwendung mehrerer Sensoren

Es können in einem LiveLink-System mehrere Sensoren angeschlossen werden. Hierbei ist die

maximale DALI-Teilnehmerzahl zu beachten (vgl. Technische Daten Seite 11)

## Herstellergarantie

Herstellergarantie der STEINEL Vertrieb GmbH, Dieselstraße 80-84, 33442 Herzbrock-Clarholz

Alle STEINEL-Produkte erfüllen höchste Qualitätsansprüche. Aus diesem Grund leisten wir als Hersteller Ihnen als Kunde gerne eine unentgeltliche Garantie gemäß den nachstehenden Bedingungen:

Wir leisten Garantie durch kostenlose Behebung der Mängel (nach unserer Wahl: Reparatur oder Austausch mangelhafter Teile ggf. Austausch durch ein Nachfolgemodell oder Erstellung einer Gutschrift), die nachweislich innerhalb der Garantiezeit auf einem Material- oder Herstellungsfehler beruhen.

Die Garantiezeit für

- Sensorik / Außenleuchten / Innenleuchten beträgt: 5 Jahre und beginnt mit dem Kaufdatum des Produktes.

Ausdrücklich ausgenommen von dieser Garantie sind alle auswechselbaren Leuchtmittel. Darüber hinaus ist die Garantie ausgeschlossen:

- bei einem gebrauchsbedingten oder sonstigen natürlichen Verschleiß von Produktteilen oder Mängeln am STEINEL-Produkt, die auf gebrauchsbedingtem oder sonstigem natürlichem Verschleiß zurückzuführen sind,
- bei nicht bestimmungs- oder unsachgemäßem Gebrauch des Produkts oder Missachtung der Bedienungsanleitung,

- wenn An- und Umbauten bzw. sonstige Modifikationen an dem Produkt eigenmächtig vorgenommen wurden oder Mängel auf die Verwendung von Zubehör-, Ergänzungs- oder Ersatzteilen zurückzuführen sind, die keine STEINEL-Originalteile sind,
- wenn Wartung und Pflege der Produkte nicht entsprechend der Bedienungsanleitung erfolgt sind,
- wenn Anbau- und Installation nicht gemäß den Installationsvorschriften von STEINEL ausgeführt wurden,
- bei Transportschäden oder -verlusten.

Diese Herstellergarantie lässt Ihre gesetzlichen Rechte unberührt. Die hier beschriebenen Leistungen gelten zusätzlich zu den gesetzlichen Rechten und beschränken oder ersetzen diese nicht.

Die Garantie gilt für sämtliche STEINEL-Produkte, die in Deutschland gekauft und verwendet werden. Es gilt deutsches Recht unter Ausschluss des Übereinkommens der Vereinten Nationen über Verträge über den internationalen Warenkauf (CISG).

### Geltendmachung

Wenn Sie Ihr Produkt reklamieren wollen, senden Sie es bitte vollständig und frachtfrei mit dem Original-Kaufbeleg, der die Angabe des Kaufdatums und der Produktbezeichnung enthalten muss, an Ihren Händler oder direkt an uns, die STEINEL Vertrieb GmbH - Reklamationsabteilung -, Dieselstraße 80-84, 33442 Herzbrock-Clarholz. Wir empfehlen Ihnen daher, Ihren Kaufbeleg bis zum Ablauf der Garantiezeit sorgfältig aufzubewahren. Für Transportkosten und -risiken im Rahmen der

Rücksendung übernehmen wir keine Haftung.

**5 JAHRE**  
HERSTELLER  
GARANTIE

## Technische Daten

Abmessungen	<b>IR Quattro HD LiveLink</b>	120 × 120 × 70 mm
	<b>DUAL HF LiveLink</b>	120 × 120 × 75 mm
	<b>HF 360 LiveLink</b>	120 × 120 × 56 mm
Montagehöhe	3 m	
Einsatzort	im Innenbereich von Gebäuden	
Leistungsaufnahme	LiveLink Box 6 mA 3-Teilnehmer IR Quattro HD LiveLink 12-22,5 V $\overline{\text{---}}$ , no SELV 16 mA 8-Teilnehmer DUAL HF LiveLink 7,4 mA 4 Teilnehmer HF 360 LiveLink 13 V	
<b>LiveLink Ausgang 1</b>	DALI Steuerleitung (multimasterfähig zur Kommunikation mit der LiveLink Box)	
Erfassungsquadrate	<b>IR Quattro HD LiveLink</b>	
	Präsenz:	max. 8 × 8 m (64 qm)
	Radial:	max. 8 × 8 m (64 qm)
	Tangential:	max. 20 × 20 m (400 qm)
Erfassungsbereich	<b>DUAL HF LiveLink</b>	20 × 3 m radial, 360° mit 140° Öffnungswinkel ggf. durch Glas, Holz und Leichtbauwände
Reichweite	<b>DUAL HF LiveLink</b>	max. 10 × 3 m, in je 3 Richtungen, stufenlos elektronisch einstellbar
	<b>HF 360 LiveLink</b>	360° mit 140° Öffnungswinkel, ggf. durch Glas, Holz und Leichtbauwände, max. 12 m
Montagehöhe	<b>IR Quattro HD LiveLink</b>	2,5 m - 10 m
Deckenmontage	<b>DUAL HF LiveLink</b>	2,5 - 3,5 m
	<b>HF 360 LiveLink</b>	2,5 - 3,5 m
Sensorik	<b>IR Quattro HD LiveLink</b>	13 Erfassungsebenen, 4800 Schaltzonen
	<b>DUAL HF LiveLink</b>	5,8 GHz Hochfrequenz
	<b>HF 360 LiveLink</b>	5,8 GHz Hochfrequenz
Schutzart	IP 20	
Temperaturbereich	-25 °C bis +50 °C	

## Betriebsstörungen

Störung	Ursache	Abhilfe
Licht schaltet nicht ein	<ul style="list-style-type: none"> <li>■ LiveLink Box defekt</li> <li>■ Lux-Wert zu niedrig eingestellt</li> <li>■ keine Bewegungserfassung</li> </ul>	<ul style="list-style-type: none"> <li>■ LiveLink Box ersetzen</li> <li>■ Lux-Wert langsam erhöhen bis Licht einschaltet</li> <li>■ Freie Sicht auf den Sensor herstellen</li> <li>■ Erfassungsbereich überprüfen</li> </ul>
Licht schaltet nicht aus	<ul style="list-style-type: none"> <li>■ Lux-Wert zu hoch</li> <li>■ Nachlaufzeit läuft ab</li> <li>■ Störende Wärmequellen z.B.: Heizlüfter, offene Türen und Fenster, Haustiere, Glühbirne/Halogenstrahler, sich bewegende Objekte (IR Quattro)</li> </ul>	<ul style="list-style-type: none"> <li>■ Lux-Wert niedriger stellen</li> <li>■ Nachlaufzeit abwarten ggf. Nachlaufzeit kleiner stellen</li> <li>■ Stationäre Störquellen durch Aufkleber ausblenden</li> </ul>
Sensor schaltet trotz Anwesenheit ab	<ul style="list-style-type: none"> <li>■ Nachlaufzeit zu klein</li> <li>■ Lichtschwelle zu niedrig</li> </ul>	<ul style="list-style-type: none"> <li>■ Nachlaufzeit erhöhen</li> <li>■ Dämmerungseinstellung ändern</li> </ul>
Sensor schaltet zu spät ab	<ul style="list-style-type: none"> <li>■ Nachlaufzeit zu groß</li> </ul>	<ul style="list-style-type: none"> <li>■ Nachlaufzeit verkleinern</li> </ul>
Sensor schaltet bei frontaler Gehrichtung zu spät ein	<ul style="list-style-type: none"> <li>■ Reichweite bei frontaler Gehrichtung ist reduziert</li> </ul>	<ul style="list-style-type: none"> <li>■ weitere Sensoren montieren</li> <li>■ Abstand zwischen zwei Sensoren reduzieren</li> </ul>
Sensor schaltet trotz Dunkelheit bei Anwesenheit nicht ein	<ul style="list-style-type: none"> <li>■ Lux-Wert zu niedrig gewählt</li> </ul>	<ul style="list-style-type: none"> <li>■ Sensor mit Schalter/Taster deaktiviert ?</li> <li>■ Halbautomatik ?</li> <li>■ Helligkeitsschwelle erhöhen</li> </ul>
Sensor schaltet trotz Dunkelheit und eingestellter Grundhelligkeit, diese nicht ein	<ul style="list-style-type: none"> <li>■ Sensor im Halbautomatikbetrieb</li> <li>■ Lux-Wert zu niedrig gewählt</li> </ul>	<ul style="list-style-type: none"> <li>■ Sensor in Vollautomatikbetrieb schalten</li> <li>■ Helligkeitsschwelle erhöhen</li> </ul>
Sonstige Fehlschaltungen	<ul style="list-style-type: none"> <li>■ Sensorbetrieb an der Grenze der angegebenen Temperaturbereiche</li> </ul>	<ul style="list-style-type: none"> <li>■ vgl. Techn. Daten</li> </ul>

## Entsorgung

Elektrogeräte, Zubehör und Verpackungen sollen einer umweltgerechten Wiederverwertung zugeführt werden.



Werfen Sie Elektrogeräte nicht in den Hausmüll!

Nur für EU-Länder:  
Gemäß der geltenden Europäischen Richtlinie über Elektro- und Elektronik-Altgeräte und ihrer Umsetzung in nationales Recht müssen nicht mehr gebrauchsfähige Elektrogeräte getrennt gesammelt und einer umweltgerechten Wiederverwertung zugeführt werden.

## GB - Operating Instructions

### Dear Customer,

Congratulations on purchasing your new STEINEL sensor and thank you for the confidence you have shown in us. You have chosen a high-quality product that has been manufactured, tested and packed with the greatest care.

Please familiarise yourself with these instructions before attempting to install the sensor because prolonged, reliable and trouble-free operation will only be ensured if it is fitted and used properly.


We hope your new STEINEL sensor will bring you lasting pleasure.

### Safety precautions

- Disconnect the power supply before attempting any work on the sensor.
- During installation, the electric power cable to be connected must not be live. Therefore, switch off the power first and use a voltage tester to make sure the wiring is off-circuit.
- Installing the sensor involves work on the mains power supply. This work must therefore be carried out professionally in accordance with the applicable national wiring regulations and electrical operating conditions (VDE 0100).













### Assembly / installation (see Fig. on page 2)

The sensor is only intended for concealed, indoor installation in ceilings. A clamping-type ceiling adapter or surface-mounting adapter is not included.

Sensor and load module come ready assembled and must be plugged together after fitting the load module and setting the reach (IR Quattro HD LiveLink). The sensor module must then be locked in place with the catch mechanism , using a screwdriver if necessary.

Accessories:  
Kaiser hollow-wall box, EAN no.: 4007841 000370  
Clamping-type ceiling adapter, EAN no.: 4007841 002855  
Surface-mounting adapter, EAN no.: 4007841 000363  
Guard cage, EAN no.: 4007841 003036

### System components

-  Sensor module
-  Locking mechanism
-  Load module
-  Kaiser hollow-wall box, optional
-  Surface-mounting adapter
-  Clamping-type ceiling adapter
-  Potentiometer adjustment
-  Sensor base
-  Assembly / installation
-  Reach setting table
-  Film shrouds for minimising detection zone (HF 360 LiveLink)
-  Setting capabilities via LiveLink app

## How it works / basic function

The infrared and high-frequency presence detectors from the Control PRO range control lighting, e.g. in offices, WCs, public buildings or at home, in relation to ambient light level and the presence of persons.

Modern, high-frequency technology guarantees that movement is detected absolutely anywhere irrespective of radiated temperature.

Sensing movement in two directions, the DUAL HF LiveLink sensor is ideal for corridors in hotels, schools and office buildings. The IR Quattro HD LiveLink with highly advanced lens provides a square detection zone, as the typical shape of a room, in which the smallest of movements are sensed.

Settings are made via app using the LiveLink Box. The setting mechanism on the sensor is used for setting the IR Quattro HD LiveLink reach.

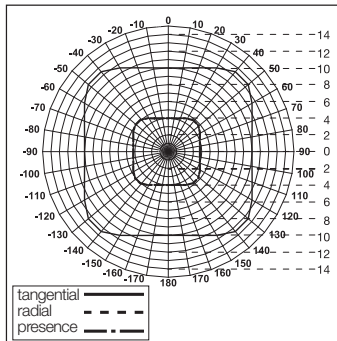
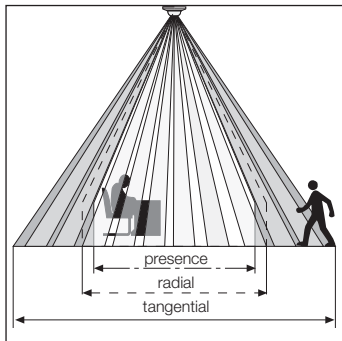
The sensor is connected to the LiveLink box as a control unit via a DALI bus. The sensor uses the DALI line for communicating with the LiveLink box and for power. The LiveLink sensors only work in the LiveLink system.

### Setting capabilities via LiveLink app:

- Reach setting
- Twilight setting
- Time setting
- Semi- / fully automatic mode
- Constant-lighting control
- Interconnecting several sensors
- Teach mode
- Test mode
- Daytime operation
- IQ mode
- Basic brightness

## Detection zone

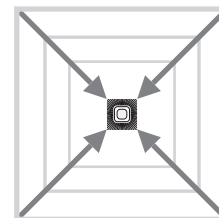
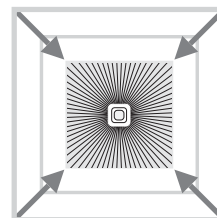
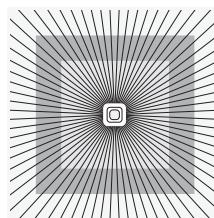
### IR Quattro HD LiveLink



Reliable presence detection depends largely on the number, quality and arrangement of the lens elements. The IR Quattro HD LiveLink and the square detection zone covering an area of 64 m<sup>2</sup> has 4800 switching zones that provide even greater precision.

These reaches can be adjusted to suit specific requirements via the mechanical reach setting capability. The square detection zone provides the basis for creating optimum configurations quickly and easily.

## Reach setting, IR Quattro HD LiveLink

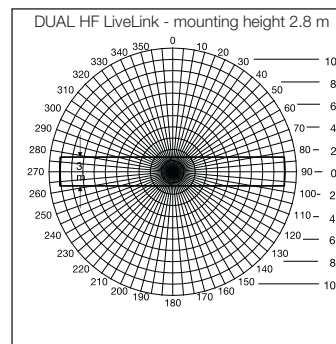


### Potentiometer ④

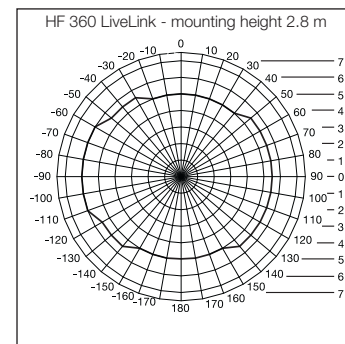
Adjustment of the reach to individual requirements.

See table on page 4.

## Reach setting, DUAL HF LiveLink / HF 360 LiveLink



The DUAL HF LiveLink sensor has 2 special HF sensors that detect movement from the ceiling in both corridor directions. An app can be used to set the reach electronically in either direction at the same time.



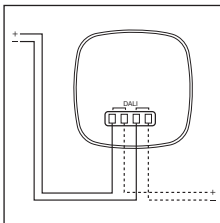
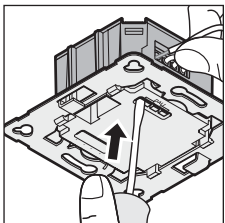
The reach of the HF 360 LiveLink is electronically adjustable. 1 or 2 detection directions can be masked out for adjustment to the room situation. An angle of coverage of 360° provides a max. reach of 12 m.

## Electrical installation / automatic mode

The wiring leads selected for installation must comply with the regulations laid down in VDE 0100 (see Safety precautions, page 13). For the wiring of the presence detector, the following applies: Under section 6 of VDE 0100 520, a multiple-core lead contain-

ing both the mains voltage leads and the control leads (e.g. NYM 5 × 1.5) may be used for the wiring between sensor and LiveLink Box. The lead between sensor and LiveLink Box must be no longer than 300 m (for 1.5 mm<sup>2</sup>). After installing and

switching on the LiveLink Box, the sensor starts to flash once per second during the initialisation cycle.  
IR Quattro HD LiveLink 40 s;  
DUAL HF LiveLink 10 s;  
HF 360 LiveLink 10 s



### Using several sensors

Several sensors can be connected in a LiveLink system. In this case, the maximum number of

DALI users must not be exceeded (see Technical specifications on page 17).

## Warranty Declaration

As purchaser, you are entitled to your statutory rights against the vendor. If these rights exist in your country, they are neither curtailed nor restricted by our Warranty Declaration. We guarantee that your STEINEL Professional sensor product will remain in perfect condition and proper working order for a period of 5 years. We guarantee that this product is free from material-, manufacturing- and design flaws. In addition, we guarantee that all electronic components and cables function in the proper manner and that all materials used and their surfaces are without defects.

### Making Claims

If you wish to make a claim, please send your product complete and carriage paid with the original receipt of purchase, which must show the date of purchase and product designation, either to your retailer or contact us at **STEINEL (UK) Limited, 25 Manasty Road, Axis Park, Orton Southgate, Peterborough, PE2 6UP**, for a returns number. For this reason, we recommend that you keep your receipt of purchase in a safe place until the warranty period expires. STEINEL shall assume no liability for the costs or risks involved in returning a product.

For information on making claims under the terms of the warranty, please go to [www.steinel-professional.de/garantie](http://www.steinel-professional.de/garantie)


If you have a warranty claim or would like to ask any question regarding your product, you are welcome to call us at any time on our **Service Hotline 01733 366700**.

**FUNCTIONAL**

**5 Year**

**WARRANTY**

## Technical specifications

Dimensions	<b>IR Quattro HD LiveLink</b> 120 × 120 × 70 mm <b>DUAL HF LiveLink</b> 120 × 120 × 75 mm <b>HF 360 LiveLink</b> 120 × 120 × 56 mm
Mounting height	3 m
Application	inside buildings
Power consumption	LiveLink BOX 6 mA 3-user IR Quattro HD LiveLink 12-22.5 V  no SELV 16 mA 8-user DUAL HF LiveLink 7.4 mA 4-user HF 360 LiveLink 13 V
<b>LiveLink output 1</b>	DALI control line (multi-master capability for communication with the LiveLink box)
Square detection zone	<b>IR Quattro HD LiveLink</b> Presence: max. 8 × 8 m (64 sq.m.) Radial: max. 8 × 8 m (64 sq.m.) Tangential: max. 20 × 20 m (400 sq.m.)
Detection zone	<b>DUAL HF LiveLink</b> 20 × 3 m radial, 360° with 140° angle of aperture, also through glass, wood and stud walls
Reach	<b>DUAL HF LiveLink</b> max. 10 × 3 m, in 3 directions, electronically and infinitely variable <b>HF 360 LiveLink</b> 360° with 140° angle of aperture, also through glass, wood and stud walls, max. 12 m
Mounting height ceiling mounting	<b>IR Quattro HD LiveLink</b> 2.5 m - 10 m <b>DUAL HF LiveLink</b> 2.5 - 3.5 m <b>HF 360 LiveLink</b> 2.5 - 3.5 m
Sensor system	<b>IR Quattro HD LiveLink</b> 13 detection levels, 4800 switching zones <b>DUAL HF LiveLink</b> 5.8 GHz high frequency <b>HF 360 LiveLink</b> 5.8 GHz high frequency
IP rating	IP20
Temperature range	-25°C to +50°C

## Troubleshooting

Malfunction	Cause	Remedy
Light does not switch ON	<ul style="list-style-type: none"> <li>■ LiveLink box faulty</li> <li>■ Lux setting too low</li> </ul>	<ul style="list-style-type: none"> <li>■ Replace LiveLink box</li> <li>■ Slowly increase lux setting until light switches ON</li> </ul>
	<ul style="list-style-type: none"> <li>■ No motion being detected</li> </ul>	<ul style="list-style-type: none"> <li>■ Ensure unobstructed sensor vision</li> <li>■ Check detection zone</li> </ul>
Light does not switch OFF	<ul style="list-style-type: none"> <li>■ Lux setting too high</li> <li>■ Stay-ON time still effective</li> </ul>	<ul style="list-style-type: none"> <li>■ Reduce lux setting</li> <li>■ Wait until stay-ON time elapses; reduce stay-ON time if necessary</li> </ul>
	<ul style="list-style-type: none"> <li>■ Interfering heat sources, e.g. fan heater, open doors and windows, pets, light bulb / halogen floodlight, moving objects (IR Quattro)</li> </ul>	<ul style="list-style-type: none"> <li>■ Use stickers to mask out stationary sources of interference</li> </ul>
Sensor switches OFF despite persons being present	<ul style="list-style-type: none"> <li>■ Stay-ON time too short</li> <li>■ Light-level threshold too low</li> </ul>	<ul style="list-style-type: none"> <li>■ Increase stay-ON time</li> <li>■ Change light threshold</li> </ul>
Sensor does not switch OFF quickly enough	<ul style="list-style-type: none"> <li>■ Stay-ON time too long</li> </ul>	<ul style="list-style-type: none"> <li>■ Reduce stay-ON time</li> </ul>
Sensor does not switch ON quickly enough when approached from the front	<ul style="list-style-type: none"> <li>■ Reach is reduced when approached from the front</li> </ul>	<ul style="list-style-type: none"> <li>■ Install additional sensors</li> <li>■ Reduce distance between two sensors</li> </ul>
Sensor does not switch ON when persons are present despite it being dark	<ul style="list-style-type: none"> <li>■ Lux setting too low</li> </ul>	<ul style="list-style-type: none"> <li>■ Sensor deactivated via switch/button?</li> <li>■ Semi-automatic mode?</li> <li>■ Increase light-level threshold</li> </ul>
Sensor does not switch ON selected basic brightness in spite of it being dark	<ul style="list-style-type: none"> <li>■ Sensor in semi-automatic mode</li> <li>■ Lux setting too low</li> </ul>	<ul style="list-style-type: none"> <li>■ Switch sensor to fully automatic mode</li> <li>■ Increase light-level threshold</li> </ul>
Other faults	<ul style="list-style-type: none"> <li>■ Sensor operating at the limit of specified temperature ranges</li> </ul>	<ul style="list-style-type: none"> <li>■ See Technical specifications</li> </ul>

## FR - Mode d'emploi

### Cher client,

Nous vous remercions de la confiance que vous avez témoignée à STEINEL en achetant ce détecteur. Vous avez choisi un article de très grande qualité, fabriqué, testé et conditionné avec le plus grand soin.

Avant de l'installer, veuillez lire attentivement ces instructions de montage. En effet, seules une installation et une mise en service correctement effectuées garantissent durablement un fonctionnement impeccable et fiable.

Nous souhaitons que votre nouveau détecteur STEINEL vous apporte entière satisfaction.

### ⚠️ Consignes de sécurité

- Avant toute intervention sur le détecteur, couper l'alimentation électrique !
- Pendant le montage, les conducteurs à raccorder doivent être hors tension. Il faut donc d'abord couper le courant et s'assurer de l'absence de courant à l'aide d'un testeur de tension.
- L'installation du détecteur implique une intervention sur le réseau électrique et doit donc être effectuée correctement et conformément à la norme NF C-15100.

### Montage / Installation (v. fig. page 2) ⑨

Le détecteur est prévu uniquement pour un montage encastré à l'intérieur, au plafond. Un adaptateur de plafond à pincés et un adaptateur pour installation en saillie ne sont pas compris dans la livraison.

Les modules de détection et de charge sont livrés montés et devront être enfilés l'un sur l'autre après montage du module de charge et réglage de la portée (IR Quattro HD LiveLink). Ensuite, verrouiller le module de détection au moyen du dispositif de verrouillage ②, éventuellement à l'aide d'un tournevis.

Accessoires :  
Boîte pour parois creuses Kaiser  
N° EAN : 4007841 000370  
Adaptateur de plafond à pincés  
N° EAN : 4007841 002855  
Adaptateur pour installation en saillie  
N° EAN : 4007841 000363  
Corbeille de protection  
N° EAN : 4007841 003036

### Description de l'appareil

- ① Module de détection
- ② Dispositif de verrouillage
- ③ Module de charge
- ④ Boîte pour parois creuses Kaiser, en option
- ⑤ Adaptateur en saillie
- ⑥ Adaptateur de plafond à pincés
- ⑦ Réglage de la portée via le potentiomètre
- ⑧ Partie inférieure du détecteur
- ⑨ Montage/Installation
- ⑩ Tableau de réglages de la portée
- ⑪ Caches pour la limitation de la zone de détection (HF 360 LiveLink)
- ⑫ Réglage possible via l'appli LiveLink

## Fonctionnement / Fonction de base

Les détecteurs de présence infrarouge et hyper fréquence de la série Control PRO commandent l'éclairage par ex. dans les bureaux, les toilettes, les bâtiments privés ou publics, en fonction de la luminosité ambiante et de la présence de personnes.

Grâce à la technologie hyper fréquence moderne, une détection de mouvement absolument sans lacunes et indépendante de la température est garantie.

Le détecteur DUAL HF LiveLink convient, grâce à sa caractéristique bidirectionnelle, particulièrement pour les couloirs d'hôtels, d'écoles et de bureaux. Le modèle IR Quattro HD LiveLink, grâce à une lentille hautement développée, permet d'obtenir une zone de détection carrée, adaptée à la pièce, à laquelle même les plus petits mouvements n'échapperont pas.

Les réglages ont lieu via la LiveLink Box au moyen d'une application. Le réglage de la portée sur l'IR Quattro HD LiveLink est effectué via le mécanisme de réglage du détecteur.

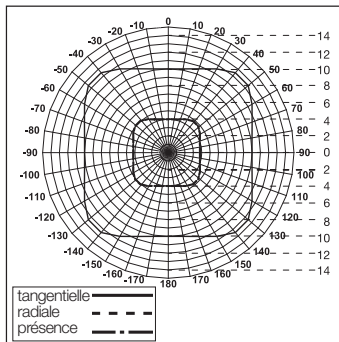
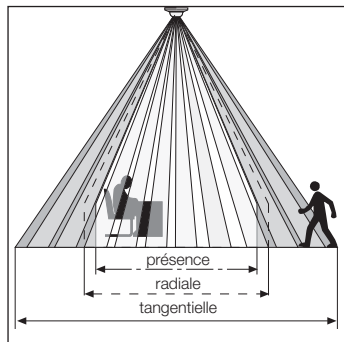
Un bus DALI permet de connecter le détecteur à la LiveLink Box servant de contrôleur. Le détecteur utilise le câble DALI pour communiquer avec la LiveLink Box et pour alimenter le système en tension. Les détecteurs LiveLink ne fonctionnent qu'avec le système LiveLink.

### Possibilités de réglage via l'appli LiveLink :

- Réglage de la portée
- Réglage de la luminosité de déclenchement
- Temporisation
- Mode semi-automatique / automatique
- Maintien d'un éclairage constant
- Mise en réseau de plusieurs détecteurs
- Mode d'apprentissage
- Mode test
- Mode diurne
- Mode IQ
- Balisage

## Zone de détection

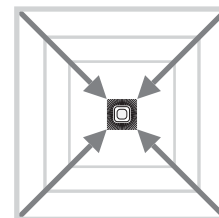
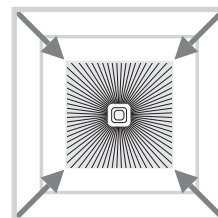
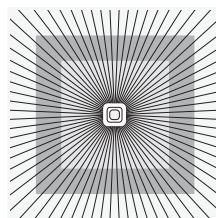
### IR Quattro HD LiveLink



La précision de la détection de présence dépend essentiellement du nombre, de la qualité et de la disposition des lentilles. Le modèle IR Quattro HD LiveLink, avec sa zone de détection de présence carrée de 64 m<sup>2</sup>, dispose de 4800 zones de commutation ce qui permet une très haute

précision de détection. Le réglage mécanique possible de la portée permet d'adapter ces portées aux spécificités du lieu. Grâce à la zone de détection carrée, une installation simple, rapide et optimale de la pièce est donnée.

## Réglage de la portée IR Quattro HD LiveLink

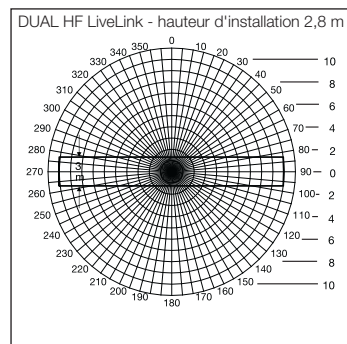


### Potentiomètre ④

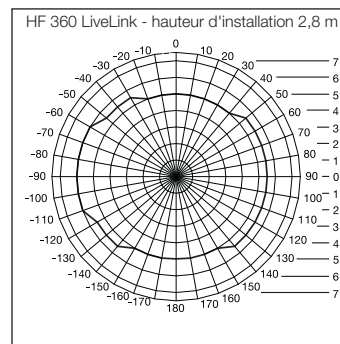
Adaptation de la portée aux spécificités du lieu.

Cf. tableau à la page 4.

## Réglage de la portée DUAL HF LiveLink / HF 360 LiveLink



Le détecteur DUAL HF LiveLink dispose de 2 détecteurs HF spéciaux surveillant le couloir dans les deux directions à partir du plafond. La portée peut être réglée simultanément électroniquement dans les deux directions via l'application.



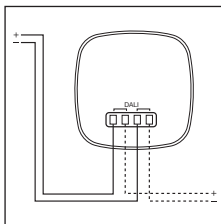
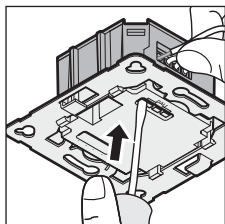
La portée du HF 360 LiveLink est réglable par électroniquement. Pour l'adaptation à la pièce, il est possible de masquer 1 ou 2 directions de détection. Avec un angle de détection de 360°, une portée de 12 m max. peut être atteinte.

## Installation électrique / Mode automatique

Lors de la sélection du câblage, respecter les directives d'installation de la norme NF-C 15100 (VDE 0100) (cf. consignes de sécurité page 19). Ce qui suit s'applique au câblage du détecteur de présence : selon la norme VDE 0100 520 (correspondant à la norme NF-C-15100), partie 6,

un câble multiconducteur peut être utilisé pour le câblage entre le détecteur et la LiveLink Box, comprenant tant bien des lignes de raccord au secteur que des lignes de commande (par ex. NYM 5 x 1,5). La longueur maximum des câbles entre la LiveLink Box et le détecteur ne doit pas

dépasser 300 m (pour 1,5 mm<sup>2</sup>). Le détecteur commence ensuite à clignoter toutes les secondes pendant l'initialisation après l'installation et la mise sous tension de la LiveLink Box.  
 IR Quattro HD LiveLink 40 s ;  
 DUAL HF LiveLink 10 s ;  
 HF 360 LiveLink 10 s



### Utilisation de plusieurs détecteurs

Il est possible de connecter plusieurs détecteurs dans un système LiveLink. Il faut alors

respecter le nombre maximum de participants DALI (cf. Caractéristiques techniques à la page 23)

## Déclaration de garantie

En tant qu'acheteur, vous disposez des droits prescrits par la loi à l'encontre du vendeur. Notre déclaration de garantie ne raccourcit ni ne limite pas ces droits dans la mesure où ils existent dans votre pays. Nous vous accordons une garantie de 5 ans sur le parfait état et le bon fonctionnement de votre produit à détection STEINEL Professional. Nous garantissons que ce produit ne présente pas de défauts matériels, de fabrication ni de construction. Nous garantissons le bon état de fonctionnement de tous les composants électroniques et des câbles ainsi que l'absence de vices pour tous les matériaux utilisés et leurs surfaces.

### Réclamation

Si vous avez une réclamation à faire au sujet de votre produit, veuillez l'envoyer complet franco de port accompagné de la preuve d'achat originale qui doit comprendre la date de l'achat et la désignation du produit à votre revendeur ou directement à nous à **STEINEL France SAS, Acticentre-CRT2, 156-220 rue des Famards bât M Lot 3, 59810 LESQUIN**. C'est pourquoi nous vous conseillons de conserver soigneusement votre preuve d'achat jusqu'à l'expiration de la période de garantie. STEINEL n'assume aucune responsabilité pour les frais et les risques de transport dans le cadre du renvoi du produit.

Veuillez consulter notre site Internet [www.steinel-professional.de/garantie](http://www.steinel-professional.de/garantie) pour de plus amples informations sur la manière de faire valoir un droit à une prestation de garantie.

Si vous avez besoin d'avoir recours au service de garantie ou si vous avez une question au sujet de votre produit, vous pouvez nous appeler à tout moment au n° d'assistance téléphonique pour la clientèle **03 20 30 34 00**.

**GARANTIE**

**5 Ans**

**DE FONCTIONNEMENT**

## Caractéristiques techniques

Dimensions	<b>IR Quattro HD LiveLink</b>	120 × 120 × 70 mm
	<b>DUAL HF LiveLink</b>	120 × 120 × 75 mm
	<b>HF 360 LiveLink</b>	120 × 120 × 56 mm

Hauteur d'installation 3 m

Zone d'utilisation à l'intérieur des bâtiments

Puissance absorbée LiveLink Box 12-22,5 V no SELV  
 IR Quattro HD LiveLink, 6 mA, 3 participants  
 DUAL HF LiveLink, 16 mA, 8 participants  
 HF 360 LiveLink 7,4 mA, 4 participants

**LiveLink sortie 1**  
 Câble de commande DALI (plusieurs maîtres possible en communication avec la LiveLink Box)

Carrés de détection **IR Quattro HD LiveLink**

Présence : max. 8 × 8 m (64 m<sup>2</sup>)  
 Portée radiale : max. 8 × 8 m (64 m<sup>2</sup>)  
 Portée tangentielle : max. 20 × 20 m (400 m<sup>2</sup>)

Zone de détection **DUAL HF LiveLink**  
 20 × 3 m détection radiale, 360° avec ouverture angulaire de 140°, le cas échéant à travers le verre, le bois et les cloisons légères

Portée **DUAL HF LiveLink**  
 max. 10 × 3 m, dans respectivement 2 directions, réglage électronique en continu  
**HF 360 LiveLink**  
 360° avec ouverture angulaire de 140°, le cas échéant à travers le verre, le bois et les cloisons légères, max. 12 m

Hauteur d'installation montage au plafond **IR Quattro HD LiveLink** de 2,5 m à 10 m  
**DUAL HF LiveLink** de 2,5 à 3,5 m  
**HF 360 LiveLink** de 2,5 à 3,5 m

Technologie de détection **IR Quattro HD LiveLink** 13 niveaux de détection, 4800 zones de détection  
**DUAL HF LiveLink** 5,8 GHz hyper fréquence  
**HF 360 LiveLink** 5,8 GHz hyper fréquence

Indice de protection IP 20

Intervalle de température de -25 °C à +50 °C

## Dysfonctionnements

Problème	Cause	Solution
La lumière ne s'allume pas	<ul style="list-style-type: none"> <li>■ LiveLink Box est défectueuse</li> <li>■ Valeur en lux sélectionnée trop faible</li> <li>■ Pas de détection de mouvement</li> </ul>	<ul style="list-style-type: none"> <li>■ Remplacer la LiveLink Box</li> <li>■ Augmenter lentement la valeur en lux jusqu'à ce que la lumière s'allume</li> <li>■ Assurer une vue libre sur le détecteur</li> <li>■ Vérifier la zone de détection</li> </ul>
La lumière ne s'éteint pas	<ul style="list-style-type: none"> <li>■ Valeur en lux trop élevée</li> <li>■ La temporisation est trop longue</li> <li>■ Sources de chaleur gênantes comme par ex. les radiateurs soufflants, les portes et les fenêtres ouvertes, les animaux domestiques, une ampoule / un projecteur halogène, des objets en mouvement (IR Quattro)</li> </ul>	<ul style="list-style-type: none"> <li>■ Réduire la valeur en lux</li> <li>■ Attendre l'écoulement de la temporisation, la réduire le cas échéant</li> <li>■ Masquer les sources de brouillage avec des autocollants</li> </ul>
Le détecteur s'éteint malgré une présence	<ul style="list-style-type: none"> <li>■ Temporisation trop courte</li> <li>■ Seuil de luminosité trop faible</li> </ul>	<ul style="list-style-type: none"> <li>■ Augmenter la temporisation</li> <li>■ Modifier le réglage de crépuscularité</li> </ul>
Le détecteur s'éteint trop tard	<ul style="list-style-type: none"> <li>■ Temporisation trop longue</li> </ul>	<ul style="list-style-type: none"> <li>■ Réduire la temporisation</li> </ul>
Le détecteur s'allume trop tard en cas de sens de passage frontal	<ul style="list-style-type: none"> <li>■ En cas de sens de passage frontal, la portée est réduite</li> </ul>	<ul style="list-style-type: none"> <li>■ Monter des détecteurs supplémentaires</li> <li>■ Réduire l'écart entre deux détecteurs</li> </ul>
Le détecteur ne s'allume pas malgré obscurité et présence	<ul style="list-style-type: none"> <li>■ Valeur en lux sélectionnée trop faible</li> </ul>	<ul style="list-style-type: none"> <li>■ Détecteur désactivé avec interrupteur / bouton ?</li> <li>■ Mode semi-automatique ?</li> <li>■ Augmenter le seuil de clarté</li> </ul>
Malgré l'obscurité et le réglage du balisage, le détecteur ne commande pas le balisage	<ul style="list-style-type: none"> <li>■ Détecteur en mode semi-automatique</li> <li>■ Valeur en lux sélectionnée trop faible</li> </ul>	<ul style="list-style-type: none"> <li>■ Mettre le détecteur en mode entièrement automatique</li> <li>■ Augmenter le seuil de clarté</li> </ul>
Autres commutations intempestives	<ul style="list-style-type: none"> <li>■ Fonctionnement du détecteur dans les limites des plages de températures indiquées</li> </ul>	<ul style="list-style-type: none"> <li>■ cf. Caractéristiques techniques</li> </ul>

## NL - Gebruiksaanwijzing

### Geachte klant,

Hartelijk dank voor het vertrouwen dat u met de aanschaf van uw nieuwe sensor van STEINEL in ons stelt. U heeft een hoogwaardig kwaliteitsproduct gekocht, dat met uiterste zorgvuldigheid vervaardigd, getest en verpakt werd.

Lees voor de installatie deze gebruiksaanwijzing nauwkeurig door, want alleen een vakkundige installatie en ingebruikneming garanderen een duurzaam, betrouwbaar en storingvrij gebruik.

Wij wensen u veel plezier met uw nieuwe sensor van STEINEL.

### Veiligheidsvoorschriften

- Voor alle werkzaamheden aan de sensor dient de spanningstoevoer te worden onderbroken!
- Bij de montage moet de aan te sluiten elektrische kabel spanningsvrij zijn. Daarom eerst de stroom uitschakelen en op spanningsloosheid testen met een spannings-tester.
- Bij de installatie van de sensor werkt u met netspanning. Dit moet vakkundig en volgens de gebruikelijke installatievoorschriften en aansluitingsvoorwaarden worden uitgevoerd (VDL - NEN 1010, (B) - (AREI) NBN 15-101).

### Montage/installatie (zie afb. pagina 2)

De sensor is alleen geschikt voor montage in het plafond. Een hiervoor bedoelde klem-plafondadapter en een opbouwadapter zijn niet bij de levering inbegrepen.

De sensor- en belastingsmodule worden gemonteerd geleverd en moeten na het inbouwen van de belastingsmodule en instellen van de reikwijdte (IR Quattro HD LiveLink) in elkaar worden gestoken. Daarna moet de sensor-module met sluiting  worden vergrendeld, eventueel met behulp van een schroevendraaier.

Accessoires:  
 Holle Kaiser-wandcontactdoos, EAN-nr.: 4007841 000370  
 Klem-plafondadapter  
 EAN-nr.: 4007841 002855  
 Opbouwadapter,  
 EAN-nr.: 4007841 000363  
 Beschermkap,  
 EAN-nr.: 4007841 003036

### Beschrijving van het apparaat

- |                                                                                                                           |                                                                                                                         |                                                                                                                                                                |
|---------------------------------------------------------------------------------------------------------------------------|-------------------------------------------------------------------------------------------------------------------------|----------------------------------------------------------------------------------------------------------------------------------------------------------------|
|  Sensormodule                            |  Klem-plafondadapter                 |  Afdekkleefband ter verkleining van het registratiegebied (HF 360 LiveLink) |
|  Sluiting                                |  Reikwijdte-instelling potentiometer |  Instelmogelijkheid via LiveLink app                                        |
|  Belastingsmodule                        |  Onderkant sensor                    |                                                                                                                                                                |
|  Holle Kaiser-wandcontactdoos, optioneel |  Montage/installatie                 |                                                                                                                                                                |
|  Opbouwadapter                         |  Tabel reikwijdte-instelling       |                                                                                                                                                                |

## Werking/basisfuncties

De infrarood en HF-aanwezigheidsmelders van de serie Control PRO regelen de verlichting, bijv. in kantoren, toiletten, openbare en particuliere gebouwen, afhankelijk van de omgevingslichtsterkte en aanwezigheid.

Met geavanceerde HF-technologie is een algehele, temperatuur-onafhankelijke bewegingsregistratie gegarandeerd.

De DUAL HF LiveLink sensor is vanwege zijn dubbele richtingen bijzonder geschikt voor gangen in hotels, scholen en kantoren. De IR Quattro HD LiveLink maakt met zijn zeer geavanceerde lens een aan de ruimte aangepast, vierkant registratiegebied mogelijk, waarin zelfs de kleinste bewegingen worden geregistreerd.

De instellingen worden via de app met de LiveLink Box uitgevoerd. De reikwijdte wordt bij de

IR Quattro HD LiveLink via het instelmecanisme bij de sensor ingesteld.

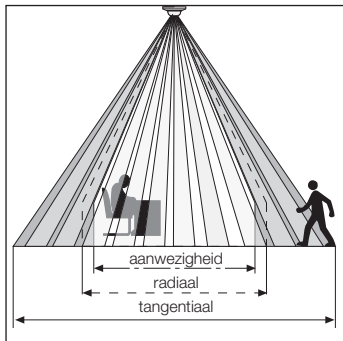
De sensor wordt m.b.v. een DALI-bus gekoppeld aan de LiveLink Box als besturingsapparaat. De sensor gebruikt de DALI-kabel voor de communicatie met de LiveLink Box en voor de stroomvoorziening. De LiveLink-sensoren functioneren uitsluitend in het LiveLink-systeem.

### Instelmogelijkheden via de LiveLink app:

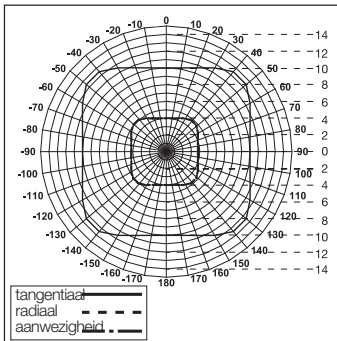
- Reikwijdte-instelling
- Scherminstelling
- Tijdinstelling
- (Half-) automatisch
- Regeling constant licht
- Koppelen van meerdere sensoren
- Teach-modus
- Testmodus
- Dagstand
- IQ-modus
- Basislichtsterkte

## Observatiegebied

### IR Quattro HD LiveLink

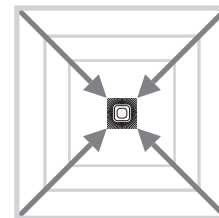
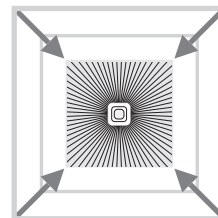
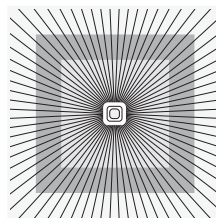


Een betrouwbare aanwezigheidsherkenning hangt grotendeels van het aantal, de aard en de plaatsing van de lenselementen af. De IR Quattro HD LiveLink met zijn vierkante registratiegebied van 64 m<sup>2</sup>, heeft 4800 schakelzones en daardoor een nauwkeurigere capaciteit.



Door de mechanische reikwijdte-instelling bestaat de mogelijkheid om deze reikwijdtes aan individuele omstandigheden aan te passen. Dankzij het vierkante registratiegebied is een eenvoudige, snelle en optimale ruimteplanning mogelijk.

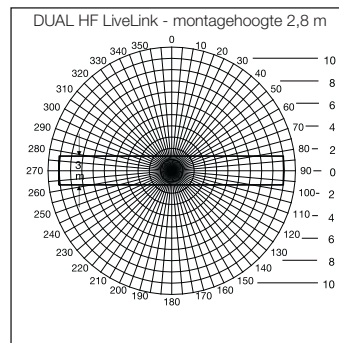
## Reikwijdte-instelling IR Quattro HD LiveLink



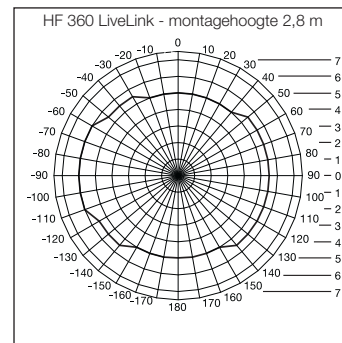
### Potentiometer ④

Aanpassing van de reikwijdte aan individuele omstandigheden. Zie tabel pagina 4.

## Reikwijdte-instelling DUAL HF LiveLink / HF 360 LiveLink



De DUAL HF LiveLink sensor is uitgerust met 2 speciale HF-sensoren die vanaf het plafond beide richtingen van een gang bewaken. Elektronisch kan de reikwijdte met de app in beide richtingen tegelijk worden ingesteld.



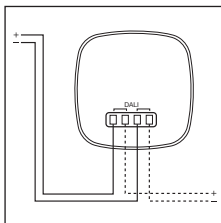
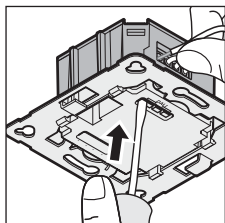
De reikwijdte van de HF 360 LiveLink is elektronisch instelbaar. Voor het aanpassen aan de ruimte kunnen 1 of 2 registratierichtingen worden buitengesloten. Met een registratiehoek van 360° is een reikwijdte van max. 12 m mogelijk.

## Elektrische installatie/automatische werking

Bij het kiezen van de bekabelingsleidingen moeten altijd de installatievoorschriften volgens VDE 0100 worden opgevolgd (zie de veiligheidsvoorschriften op pagina 25). Voor de aansluiting van de aanwezigheidsmelder geldt: volgens VDE 0100 520 punt 6 mag voor de bekabeling tussen sensor en

LiveLink Box een meervoudige leiding worden gebruikt, die zowel de netspanningskabels als de regelkabels bevat (bijv. NYM 5 x 1,5). De kabelenlge tussen de LiveLink Box en de sensor mag niet groter zijn dan 300 m (bij 1,5 mm<sup>2</sup>). Na de installatie en het inschakelen van de LiveLink

Box begint de sensor tijdens het initialiseren in een secondenritme te knippen.  
IR Quattro HD LiveLink 40 sec.;  
DUAL HF LiveLink 10 sec.;  
HF 360 LiveLink 10 sec.



### Gebruiken van meerdere sensoren

In een LiveLink-systeem kunnen meerdere sensoren worden aangesloten. Daarbij moet rekening

worden gehouden met het maximale aantal DALI-deelnemers (zie Technische gegevens pagina 29)

## Garantieverklaring

Als koper heeft u t.o.v. de verkoper recht op de wettelijk voorgeschreven garantie. Voor zover dit recht op garantie in uw land bestaat, wordt die door onze garantieverklaring noch verkort, noch beperkt.

Wij verlenen 5 jaar garantie op de onberispelijke staat en het correcte functioneren van uw sensorproduct uit het STEINEL Professional assortiment. Wij garanderen dat dit product geen materiaal-, productie- of constructiefouten heeft. Wij garanderen de goede werking van alle elektronische componenten en kabels, alsook dat alle toegepaste materialen en hun oppervlakken vrij van gebreken zijn.


### Garantie claimen

Als u aanspraak wilt maken op garantie, dan kunt u het betreffende artikel, compleet samen met het originele aankoopbewijs en de klachtomschrijving, terugsturen naar uw leverancier of direct naar **Van Spijk Agenturen, De Scheper 402, 5688 HP Oirschot**. Wij adviseren u daarom uw aankoopbewijs zorgvuldig te bewaren tot de garantieperiode is verlopen. STEINEL kan niet aansprakelijk worden gesteld voor de transportkosten en het transportrisico van het terugsturen.

(Op onze website [www.steinel-professional.de/garantie](http://www.steinel-professional.de/garantie) vindt u meer informatie over de claimen van garantierechten)

Als u een garantie-aanvraag heeft of technische vragen betreffende uw product, kunt u contact opnemen met onze helpdesk **+31 (0) 499551490**.

## Technische gegevens

Afmetingen	<b>IR Quattro HD LiveLink</b> 120 × 120 × 70 mm <b>DUAL HF LiveLink</b> 120 × 120 × 75 mm <b>HF 360 LiveLink</b> 120 × 120 × 56 mm
Montagehoogte	3 m
Toepassing	binnenin gebouwen
Opgenomen vermogen	LiveLink Box 6 mA 3 deelnemers IR Quattro HD LiveLink 12-22,5 V  no SELV 16 mA 8 deelnemers DUAL HF LiveLink 7,4 mA 4 deelnemers HF 360 LiveLink 13 V
<b>LiveLink uitgang 1</b>	DALI regelkabel (geschikt voor multimaster voor de communicatie met de LiveLink Box)
Vierkante registratiegebieden	<b>IR Quattro HD LiveLink</b> Aanwezigheid: max. 8 × 8 m (64 m <sup>2</sup> ) Radiaal: max. 8 × 8 m (64 m <sup>2</sup> ) Tangentiaal: max. 20 × 20 m (400 m <sup>2</sup> )
Registratiebereik	<b>Dual HF LiveLink</b> 20 × 3 m radiaal, 360° met 140° openingshoek, eventueel door glas, hout en snelbouwwanden
Reikwijdte	<b>Dual HF LiveLink</b> max. 10 × 3 m, steeds in 3 richtingen, traploos elektronisch instelbaar <b>HF 360 LiveLink</b> 360° met 140° openingshoek, eventueel door glas, hout en snelbouwwanden, max. 12 m
Montagehoogte: plafondmontage	<b>IR Quattro HD LiveLink</b> 2,5 m - 10 m <b>DUAL HF LiveLink</b> 2,5 - 3,5 m <b>HF 360 LiveLink</b> 2,5 - 3,5 m
Sensor	<b>IR Quattro HD LiveLink</b> 13 registratieniveaus, 4800 schakelzones <b>DUAL HF LiveLink</b> 5,8 GHz hoogfrequentie <b>HF 360 LiveLink</b> 5,8 GHz hoogfrequentie
Bescherming	IP 20
Temperatuurbereik	-25 °C tot +50 °C

**FUNCTIE**

**5 Jaar**

**GARANTIE**

## Storingen

Storing	Oorzaak	Oplossing
Licht gaat niet aan	<ul style="list-style-type: none"> <li>■ LiveLink Box defect</li> <li>■ Lux-waarde te laag ingesteld</li> <li>■ Geen bewegingsregistratie</li> </ul>	<ul style="list-style-type: none"> <li>■ LiveLink Box vervangen</li> <li>■ Lux-waarde langzaam verhogen tot het licht inschakelt</li> <li>■ Voor vrij zicht op de sensor zorgen</li> <li>■ Registratiebereik controleren</li> </ul>
Licht gaat niet uit	<ul style="list-style-type: none"> <li>■ Lux-waarde te hoog</li> <li>■ Nalooptijd loopt af</li> <li>■ Storende warmtebronnen bijv.: ventilatoren, open deuren en ramen, huisdieren, gloeilamp/halogeenspot, bewegende objecten (IR Quattro)</li> </ul>	<ul style="list-style-type: none"> <li>■ Lux-waarde lager instellen</li> <li>■ Nalooptijd afwachten of nalooptijd lager zetten</li> <li>■ Permanente storingsbronnen met stickers afschermen</li> </ul>
Sensor schakelt uit ondanks aanwezigheid	<ul style="list-style-type: none"> <li>■ Nalooptijd te kort</li> <li>■ Inschakelniveau te laag</li> </ul>	<ul style="list-style-type: none"> <li>■ Nalooptijd verhogen</li> <li>■ Schemerinstelling veranderen</li> </ul>
Sensor schakelt te laat uit	<ul style="list-style-type: none"> <li>■ Nalooptijd te lang</li> </ul>	<ul style="list-style-type: none"> <li>■ Nalooptijd verkorten</li> </ul>
Sensor schakelt bij frontale looprichting te laat in	<ul style="list-style-type: none"> <li>■ Reikwijdte bij frontale looprichting is beperkt</li> </ul>	<ul style="list-style-type: none"> <li>■ Meer sensoren monteren</li> <li>■ Afstand tussen twee sensoren verkleinen</li> </ul>
De sensor schakelt ondanks duisternis niet in bij aanwezigheid	<ul style="list-style-type: none"> <li>■ Lux-waarde te laag ingesteld</li> </ul>	<ul style="list-style-type: none"> <li>■ Sensor met schakelaar/toets gedeactiveerd?</li> <li>■ Halfautomatisch?</li> <li>■ Inschakelniveau verhogen</li> </ul>
De sensor schakelt ondanks duisternis in een ingestelde basislichtsterkte niet in	<ul style="list-style-type: none"> <li>■ Sensor staat op halfautomatisch</li> <li>■ Lux-waarde te laag ingesteld</li> </ul>	<ul style="list-style-type: none"> <li>■ Sensor op volautomatisch zetten</li> <li>■ Inschakelniveau verhogen</li> </ul>
Overige verkeerde schakelingen	<ul style="list-style-type: none"> <li>■ Sensormodus aan de grens van het opgegeven temperatuurbereik</li> </ul>	<ul style="list-style-type: none"> <li>■ Zie techn. gegevens</li> </ul>

## IT - Istruzioni per l'uso

### Gentile Cliente,

molte grazie per la fiducia che ci ha dimostrato acquistando il Suo nuovo sensore STEINEL. Ha scelto un prodotto pregiato di alta qualità che è stato costruito, provato e imballato con la massima scrupolosità.

La preghiamo di procedere all'installazione solo dopo aver letto attentamente le presenti istruzioni di montaggio. Solo un'installazione e una messa in funzione effettuate a regola d'arte possono infatti garantire un funzionamento affidabile, privo di disturbi e di lunga durata.

Le auguriamo di essere pienamente soddisfatto del Suo nuovo sensore STEINEL.

### ⚠ Avvertenze sulla sicurezza

- Prima di effettuare qualsiasi lavoro sull'apparecchio, togliete sempre la corrente!
- Durante il montaggio la linea elettrica deve essere scollegata. Prima del lavoro, occorre pertanto togliere la tensione e accertarne l'assenza mediante uno strumento di misurazione della tensione.
- L'installazione del sensore è un lavoro che richiede un intervento sulla tensione di rete. Essa deve pertanto essere effettuata a regola d'arte in conformità alle prescrizioni per l'installazione ed alle condizioni di allacciamento vigenti nei singoli paesi (VDE 0100).

### Montaggio / Installazione (vedi fig. a pagina 2) ⑨

Il sensore è previsto solo per il montaggio sotto intonaco a soffitto in locali interni. Il relativo adattatore a pinza per soffitto e l'adattatore per montaggio sopra intonaco non sono compresi nel volume di fornitura.

Il modulo sensore e il modulo di carico vengono forniti già montati, e dopo l'installazione del modulo di carico e l'esecuzione delle operazioni di regolazione del raggio d'azione (IR Quattro HD LiveLink) devono essere uniti. Dopo di ciò occorre interbloccare il modulo sensore con il meccanismo di chiusura ②, all'occorrenza con l'ausilio di un cacciavite.

Accessori:

Presca da parete cava Kaiser, N. EAN: 4007841 000370

Adattatore a pinza per soffitto, N. EAN: 4007841 002855

Adattatore per montaggio sopra intonaco, N. EAN: 4007841 000363

Gabbia di protezione, N. EAN: 4007841 003036

### Descrizione apparecchio

- ① Modulo sensore
- ② Meccanismo di chiusura
- ③ Modulo di carico
- ④ Presca da parete cava Kaiser, optional
- ⑤ Adattatore per montaggio sopra intonaco
- ⑥ Adattatore a pinza per soffitto
- ⑦ Regolazione del raggio d'azione potenziometro
- ⑧ Lato inferiore del sensore
- ⑨ Montaggio/Installazione
- ⑩ Tabella Regolazione del raggio d'azione
- ⑪ Pellicole di schermatura per la riduzione del campo di rilevamento (HF 360 LiveLink)
- ⑫ Possibilità di regolazione tramite la App LiveLink

## Funzionamento / Funzione principale

I rilevatori di presenza a raggi infrarossi e ad alta frequenza della serie Control PRO regolano l'illuminazione per es. in uffici, servizi igienici, edifici pubblici o privati in funzione della luminosità dell'ambiente e della presenza o meno di persone.

La moderna tecnologia ad alta frequenza garantisce un rilevamento dei movimenti indipendentemente dalla temperatura e assolutamente senza alcuna lacuna.

Il sensore DUAL HF LiveLink, grazie alla doppia caratteristica direzionale, è particolarmente adatto per corridoi in hotel, scuole ed edifici amministrativi. L'IR Quattro HD LiveLink permette, grazie alla lente di avanzatissima tecnologia, un campo di rilevamento a forma squadrata, tipica dei vani interni, nel quale vengono rilevati anche i minimi movimenti.

Le impostazioni vengono effettuate tramite la LiveLink Box via App. La regolazione del raggio d'azione nel caso dell'IR Quattro HD LiveLink avviene tramite il meccanismo di regolazione presente sul sensore.

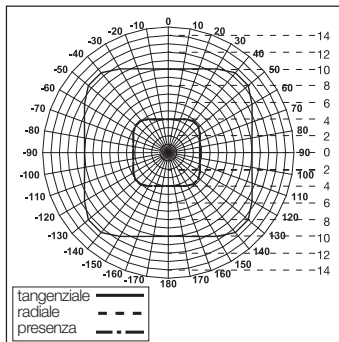
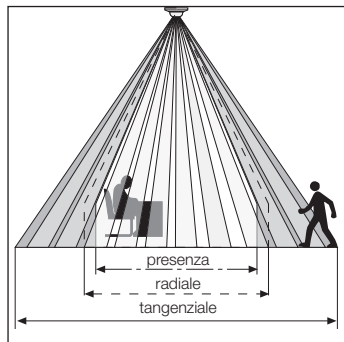
Con un bus DALI il sensore viene collegato alla LiveLink Box come apparecchio di comando. Il sensore utilizza la linea DALI per comunicare con la LiveLink Box e per fornire corrente elettrica. I sensori LiveLink funzionano esclusivamente nel sistema LiveLink.

### Possibilità d'impostazione tramite la App LiveLink:

- Regolazione del raggio d'azione
- Regolazione crepuscolare
- Ritardo dello spegnimento
- Modo semiautomatico/automatico
- Regolazione della luce costante
- Collegamento in rete di più sensori
- Modalità Teach
- Funzionamento di prova
- Funzionamento con luce diurna
- Modalità IQ
- Luminosità di base

## Campo di controllo

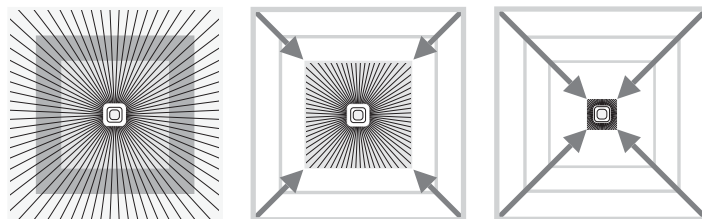
### IR Quattro HD LiveLink



Un riconoscimento sicuro della presenza dipende fondamentalmente dal numero, dalla costituzione e dalla disposizione delle lenti. L'IR Quattro HD LiveLink e il quadrato di rilevamento di 64 m<sup>2</sup> dispongono di 4800 zone d'intervento e precisano il campo di prestazione.

Grazie alla regolazione meccanica del raggio d'azione avete la possibilità di adeguare questi raggi d'azione alle esigenze individuali. Grazie alla forma quadrata del campo di rilevamento è possibile una pianificazione facile, rapida e ottimale dello spazio.

## Regolazione del raggio d'azione IR Quattro HD LiveLink

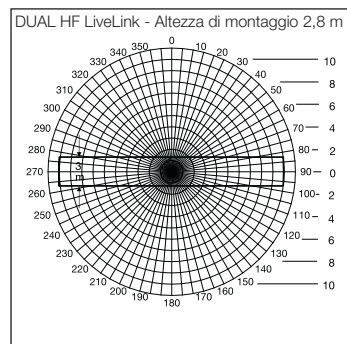


### Potenzimetro ④

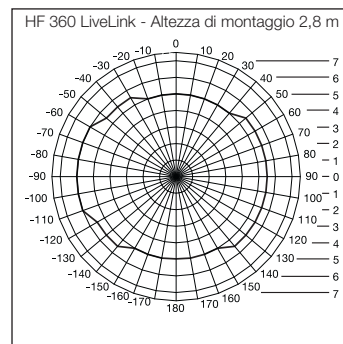
Adattamento del raggio d'azione alle esigenze individuali.

Cfr. tabella a pagina 4.

## Regolazione del raggio d'azione DUAL HF LiveLink / HF 360 LiveLink



Il sensore DUAL HF LiveLink dispone di 2 speciali sensori HF che sorvegliano dal soffitto entrambe le direzioni di un corridoio. Il raggio d'azione può essere regolato elettronicamente in entrambi i sensi via App.



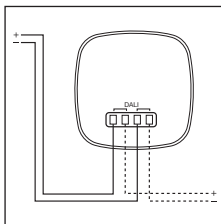
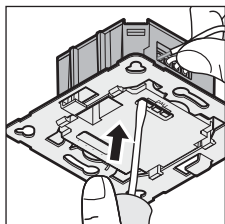
Il raggio d'azione dell'HF 360 LiveLink può essere regolato elettronicamente. Per adattarlo alla situazione dell'ambiente, si possono mascherare 1 o 2 direzioni di rilevamento. Con un angolo di rilevamento di 360° è possibile un raggio d'azione massimo di 12 m.

## Installazione elettrica / Funzionamento automatico

Nella scelta delle linee di cablaggio si devono assolutamente rispettare le prescrizioni d'installazione della norma VDE 0100 (vedi Avvertenze relative alla sicurezza, pagina 31). Per il cablaggio dei rilevatori di presenza vale quanto segue: ai sensi della norma VDE 0100 520 capitolo 6 per il cablag-

gio tra sensore e LiveLink Box è consentito utilizzare solo un conduttore multiplo che contenga sia i cavi della tensione di rete sia quelli di comando (per es. NYM 5 x 1,5). Non superate la lunghezza massima consentita del cavo di collegamento tra LiveLink Box e sensore pari a 300 m (nel caso

di 1,5 mm<sup>2</sup>). Dopo l'installazione e l'accensione della LiveLink Box il sensore inizia a lampeggiare al ritmo di un secondo durante il processo d'inizializzazione. IR Quattro HD LiveLink 40 s; DUAL HF LiveLink 10 s; HF 360 LiveLink 10 s



### Impiego di più sensori

In un sistema LiveLink si possono allacciare più sensori. Qui occorre tenere presente la quantità massi-

ma di utenze DALI collegabili (cfr. Dati tecnici a pagina 35).

## Dichiarazione di garanzia

Quale acquirente Lei può rivendicare nei confronti del venditore i diritti previsti dalla legge. Nella misura in cui tali diritti esistono nel Suo paese, la nostra dichiarazione di garanzia né li riduce né li limita. Noi Le concediamo 5 anni di garanzia dell'impeccabile costituzione e del regolare funzionamento del Suo prodotto a sensori STEINEL Professional. Noi garantiamo che questo prodotto è privo di difetti di produzione e costruzione. Garantiamo la funzionalità di tutti i componenti elettronici e di tutti i cavi nonché l'assenza di vizi di tutti i materiali impiegati e delle loro superfici.

### Rivendicazione

Se ha intenzione di esporre reclamo in merito al prodotto da Lei acquistato, Lei si prega di trasmettere tale reclamo completo e affrancato assieme al scontrino d'acquisto o alla fattura indicante la data dell'acquisto e la denominazione del prodotto al Suo rivenditore o direttamente a noi: **STEINEL Italia Srl, Via del lavoro, 18 Cassano Magnago 21012 (VA)**. Le consigliamo pertanto di conservare scrupolosamente lo scontrino d'acquisto o la fattura fino alla scadenza del periodo di garanzia. La STEINEL declina ogni responsabilità per costi e rischi legati al trasporto nell'ambito della restituzione del prodotto.

(Per informazioni in merito alla rivendicazione di un diritto di garanzia si prega di consultare il nostro sito web [www.steinel.it](http://www.steinel.it))

Se dovesse esporre un caso di garanzia o una domanda sul Suo prodotto, ci può contattare al numero **0331 28 96 05** dal lunedì al venerdì dalle 9:00 alle 18:00.

**GARANZIA**  
**5 Anni**  
**SULLE FUNZIONI**

## Dati tecnici

Dimensioni	<b>IR Quattro HD LiveLink</b> 120 × 120 × 70 mm <b>DUAL HF LiveLink</b> 120 × 120 × 75 mm <b>HF 360 LiveLink</b> 120 × 120 × 56 mm
Altezza di montaggio	3 m
Luogo d'impiego	all'interno di edifici
Potenza assorbita	LiveLink Box 6 mA 3 utenze IR Quattro HD LiveLink 12-22,5 V $\overline{\text{---}}$ no SELV 16 mA 8 utenze DUAL HF LiveLink 7,4 mA 4 utenze HF 360 LiveLink 13 V
<b>Uscita LiveLink 1</b>	Cavo di comando DALI (abilitato al multimaster per la comunicazione con la LiveLink Box)
Zona quadrata di rilevamento	<b>IR Quattro HD LiveLink</b> Presenza: max. 8 × 8 m (64 qm) Radiale: max. 8 × 8 m (64 qm) Tangenziale: max. 20 × 20 m (400 qm)
Campo di rilevamento	<b>DUAL HF LiveLink</b> 20 × 3 m radiale, 360° con angolo di apertura di 140°, anche attraverso vetro, legno e pareti in materiale leggero
Raggio d'azione	<b>DUAL HF LiveLink</b> max. 10 × 3 m, in 3 direzioni cadauno, a regolazione elettronica continua <b>HF 360 LiveLink</b> 360° con angolo di apertura di 140°, anche attraverso vetro, legno e pareti in materiale leggero, max. 12 m
Altezza di montaggio	<b>IR Quattro HD LiveLink</b> 2,5 m - 10 m
Montaggio a soffitto	<b>DUAL HF LiveLink</b> 2,5 - 3,5 m <b>HF 360 LiveLink</b> 2,5 - 3,5 m
Sensori	<b>IR Quattro HD LiveLink</b> 13 piani di rilevamento, 4800 zone d'intervento <b>DUAL HF LiveLink</b> 5,8 GHz alta frequenza <b>HF 360 LiveLink</b> 5,8 GHz alta frequenza
Grado di protezione	IP 20
Intervallo di temperatura	tra -25 °C e +50 °C

## Disturbi di funzionamento

Guasto	Causa	Rimedio
La luce non si accende	<ul style="list-style-type: none"> <li>■ LiveLink Box guasta</li> <li>■ Valore Lux impostato troppo basso</li> <li>■ Non viene rilevato nessun movimento</li> </ul>	<ul style="list-style-type: none"> <li>■ Sostituire la LiveLink Box</li> <li>■ Aumentare lentamente il valore Lux finché la luce non si accende</li> <li>■ Fare in modo da liberare la visuale sul sensore</li> <li>■ Controllare il campo di rilevamento</li> </ul>
La luce non si spegne	<ul style="list-style-type: none"> <li>■ Il valore Lux impostato è troppo elevato</li> <li>■ Il tempo di accensione sta scadendo</li> <li>■ Fonti di calore che interferiscono, per es. termoventilatore, porte o finestre aperte, animali domestici, lampadina/faro alogeno, oggetti in movimento (IR Quattro)</li> </ul>	<ul style="list-style-type: none"> <li>■ Abbassare il valore Lux</li> <li>■ Aspettare la scadenza del tempo di accensione o all'occorrenza ridurlo</li> <li>■ Escludere fonti d'interferenza stazionarie mediante adesivi</li> </ul>
Il sensore provoca lo spegnimento delle luci nonostante la presenza di persone	<ul style="list-style-type: none"> <li>■ Il tempo di accensione è troppo breve</li> <li>■ La soglia luminosa è troppo bassa</li> </ul>	<ul style="list-style-type: none"> <li>■ Aumentare il tempo di accensione</li> <li>■ Modificare la regolazione crepuscolare</li> </ul>
Il sensore spegne le luci troppo tardi	<ul style="list-style-type: none"> <li>■ Il tempo di accensione è eccessivamente lungo</li> </ul>	<ul style="list-style-type: none"> <li>■ Ridurre il tempo di accensione</li> </ul>
In caso di senso di marcia frontale il sensore accende le luci troppo tardi	<ul style="list-style-type: none"> <li>■ Il raggio d'azione per il senso di marcia frontale è ridotto</li> </ul>	<ul style="list-style-type: none"> <li>■ Montare ulteriori sensori</li> <li>■ Ridurre la distanza tra due sensori</li> </ul>
Il sensore non accende le luci in presenza di persone nonostante sia buio	<ul style="list-style-type: none"> <li>■ Il valore Lux impostato è troppo basso</li> </ul>	<ul style="list-style-type: none"> <li>■ È stato disattivato il sensore con l'interruttore/il tasto?</li> <li>■ Funzionamento semiautomatico?</li> <li>■ Aumentare la soglia di luminosità</li> </ul>
Nonostante sia scuro e sia stata impostata la luminosità di base, il sensore non l'attiva	<ul style="list-style-type: none"> <li>■ Il sensore è impostato sulla modalità semiautomatica</li> <li>■ Valore Lux scelto troppo basso</li> </ul>	<ul style="list-style-type: none"> <li>■ Far passare il sensore alla modalità completamente automatica</li> <li>■ Aumentare la soglia di luminosità</li> </ul>
Altri comandi errati	<ul style="list-style-type: none"> <li>■ Funzionamento del sensore al limite degli intervalli di temperatura indicati</li> </ul>	<ul style="list-style-type: none"> <li>■ cfr. Dati tecnici</li> </ul>

## ES - Instrucciones de uso

### Apreciado cliente:

Gracias por la confianza que nos ha dispensado al comprar su nuevo sensor STEINEL. Se ha decidido por un producto de alta calidad, producido, probado y embalado con el mayor cuidado.

Le rogamos que se familiarice con estas instrucciones de montaje antes de la instalación. Solo una instalación y puesta en funcionamiento adecuadas garantizarán un servicio prolongado, eficaz y sin alteraciones.

Le deseamos que disfrute durante mucho tiempo con su nuevo sensor STEINEL.

### ⚠ Indicaciones de seguridad

- ¡Antes de comenzar cualquier trabajo en el sensor, desconecte la alimentación de tensión!
- Al efectuar el montaje, el cable de conexión eléctrico deberá estar libre de tensión. Por eso, desconecte primero la corriente y compruebe que no haya tensión utilizando un comprobador de tensión.
- La instalación del sensor es un trabajo en la red eléctrica. Debe realizarse, por tanto, profesionalmente, de acuerdo con las normativas de instalación y condiciones de acometida específicas de cada país (VDE 0100).

### Montaje / Instalación (vse. fig. página 2) ⑨

El sensor ha sido previsto solo para el montaje empotrado en el techo de ambientes. Un adaptador de clip para techos así como un adaptador de superficie no son parte del volumen de suministro.

El módulo de sensor y de carga se suministran premontados y han de acoplarse el uno al otro una vez instalado el módulo de carga y configurado el alcance (IR Quattro HD LiveLink). A continuación, el módulo de sensor ha de cerrarse con el mecanismo de cierre ②, en caso dado, mediante un destornillador.

Accesorio:  
Caja de pared hueca Kaiser, nº EAN: 4007841 000370  
Adaptador de clip para techos, nº EAN: 4007841 002855  
Adaptador de superficie, nº EAN: 4007841 000363  
Protección metálica, nº EAN: 4007841 003036

### Descripción del aparato

- ① Módulo de sensor
- ② Mecanismo de cierre
- ③ Módulo de carga
- ④ Caja de pared hueca Kaiser, opción
- ⑤ Adaptador de superficie
- ⑥ Adaptador de clip para techos
- ⑦ Potenciómetro del alcance
- ⑧ Lado inferior del sensor
- ⑨ Montaje/instalación
- ⑩ Tabla regulación del alcance
- ⑪ Cubiertas para la minimización del campo de detección (HF 360 LiveLink)
- ⑫ Posibilidad de regulación vía aplicación LiveLink

## Funcionamiento / Función básica

Los detectores de presencia infrarrojos y de alta frecuencia de la serie Control PRO regulan el alumbrado, p. ej., en oficinas, WC, edificios públicos y privados dependiendo de la luminosidad ambiental y la presencia.

La tecnología de alta frecuencia moderna garantiza una detección de movimiento íntegra e independiente de la temperatura.

Debido a su doble característica de orientación, el sensor DUAL HF LiveLink es especialmente apropiado para pasillos en hoteles y recibidores en escuelas y oficinas.

Con su avanzada tecnología de lentes, el IR Quattro HD LiveLink hace posible un campo de detección cuadrado típico de un interior para detectar mínimos movimientos.

La configuración tiene lugar a través de la caja LiveLink vía aplicación. La regulación del alcance del IR Quattro HD LiveLink tiene lugar a través de la mecánica de ajuste en el sensor.

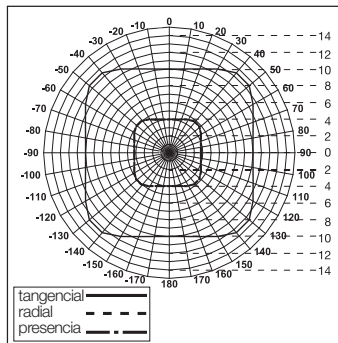
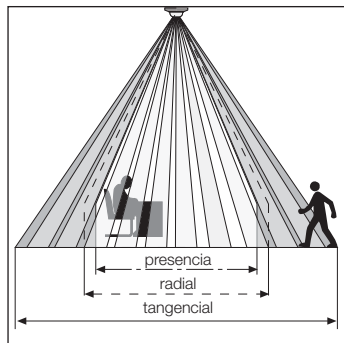
Con un bus DALI, el sensor se acopla como aparato de mando a la caja LiveLink. El sensor emplea el cable DALI para la comunicación con la caja LiveLink y para la alimentación eléctrica. Los sensores LiveLink funcionan exclusivamente en el sistema LiveLink.

### Posibilidades de regulación vía aplicación LiveLink:

- Regulación del alcance
- Regulación crepuscular
- Temporización
- Semi/completamente automático
- Regulación de luz constante
- Interconexión de varios sensores
- Modalidad de aprendizaje
- Funcionamiento de prueba
- Funcionamiento diurno
- Modo CI
- Luz de cortesía

## Zona de vigilancia

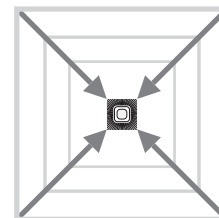
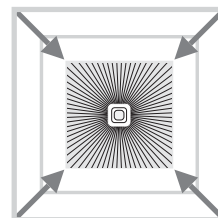
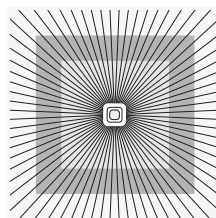
### IR Quattro HD LiveLink



Un reconocimiento de presencia seguro depende fundamentalmente de la cantidad, estado y distribución de los elementos de lente. El IR Quattro HD LiveLink y el cuadrado de detección de 64 m<sup>2</sup>, dispone de 4800 zonas de conmutación y aumenta

la precisión operativa. Gracias a la regulación de alcance mecánica, es posible adaptar los alcances de detección a las necesidades individuales. El campo de detección cuadrado permite una planificación del interior sencilla, rápida y óptima.

## Regulación de alcance IR Quattro HD LiveLink

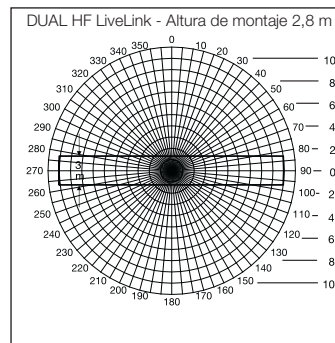


### Potenciómetro ④

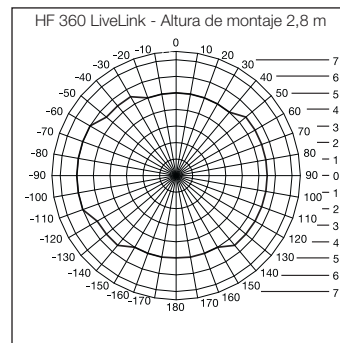
Adaptación del alcance de detección a necesidades individuales.

Vse. cuadro página 4

## Regulación de alcance DUAL HF LiveLink / HF 360 LiveLink



El sensor DUAL HF LiveLink dispone de 2 sensores AF especiales que monitorean desde el techo ambos lados de un pasillo. La regulación electrónica del alcance de detección puede realizarse vía aplicación en ambos sentidos.



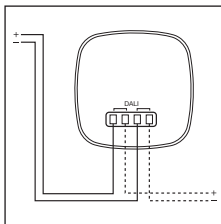
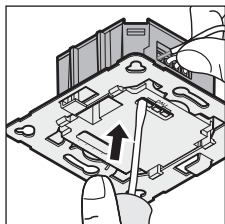
El alcance de detección del HF 360 LiveLink puede regularse electrónicamente. Para la adaptación al interior, se pueden suprimir 1 ó 2 direcciones de detección. Con un ángulo de detección de 360° es posible un alcance de detección de máx. 12 m.

## Instalación eléctrica / Funcionamiento automático

Al seleccionar los hilos para el cableado, se tendrán en cuenta las normas de instalación según VDE 0100 (véanse indicaciones de seguridad en la página 37). Para el cableado de los detectores de presencia será aplicable: Según la norma VDE 0100 520, apdo. 6, para el cableado entre el sensor y

la caja LiveLink, puede emplearse un cable multiconductor que incluya tanto los hilos de alimentación como también los hilos de mando (p. ej., NYM 5 x 1,5). La longitud máxima del cable entre la caja LiveLink y el sensor no superará los 300 m (con 1,5 mm<sup>2</sup>). Una vez instalada y conectada la caja

LiveLink, el sensor empieza a parpadear una vez por segundo mientras se inicializa.  
IR Quattro HD LiveLink 40 s;  
DUAL HF LiveLink 10 s;  
HF 360 LiveLink 10 s



### Uso de varios sensores

En un solo sistema LiveLink pueden conectarse varios sensores. En tal caso, hay que tener en

cuenta el número máximo de dispositivos DALI (vse. Datos técnicos, página 41)

## Certificado de garantía

A usted, el comprador, le asisten ciertos derechos legales frente al vendedor. En la medida en que estos derechos existan en su país, ellos no se verán acortados ni limitados por nuestro Certificado de garantía. Le ofrecemos 5 años de garantía sobre el estado y el funcionamiento impecables de su producto STEINEL Professional con técnica de sensores. Garantizamos que este producto carece de defectos derivados del material, la fabricación o construcción. Garantizamos la plena funcionalidad de todos los cables y piezas electrónicas, así como la ausencia de defectos en cualquier material empleado o en su superficie.

### Reclamación

Si usted desea reclamar su producto, envíelo, por favor, todo completo y a porte pagado junto con el tiquet de compra original que deberá indicar la fecha de compra y la denominación del producto a su vendedor o directamente a nuestra dirección, **SAET-94 S.L. - C/ Trepadella, nº 10 - Pol. Ind. Castellbisbal Sud - E-08755 Castellbisbal (Barcelona)**. Recomendamos, por eso, guardar bien el tiquet de compra hasta que haya expirado el período de garantía. STEINEL no responderá por gastos o riesgos de transporte con motivo del envío.

Información para hacer constar un caso de garantía la obtendrá a través de nuestra página web [www.steinel-professional.de/garantie](http://www.steinel-professional.de/garantie)

Para cualquier caso de garantía o duda referente a su producto, nos puede llamar al número del **Servicio Técnico +34 93 972 28 49**.

**GARANTÍA**

**5 Años**

**DE FUNCIONAMIENTO**

## Datos técnicos

Dimensiones	<b>IR Quattro HD LiveLink</b> 120 × 120 × 70 mm <b>DUAL HF LiveLink</b> 120 × 120 × 75 mm <b>HF 360 LiveLink</b> 120 × 120 × 56 mm
Altura de montaje	3 m
Lugar de instalación	en el interior de edificios
Consumo de potencia	Caja LiveLink 6 mA 3 dispositivos IR Quattro HD LiveLink 12-22,5 V $\overline{\text{---}}$ , no SELV 16 mA 8 dispositivos DUAL HF LiveLink 7,4 mA 4 dispositivos HF 360 LiveLink 13 V
<b>Salida LiveLink 1</b>	Cable de mando DALI (apto para multimaster para la comunicación con la caja LiveLink)
Cuadrados de detección	<b>IR Quattro HD LiveLink</b> Presencia: máx. 8 × 8 m (64 m <sup>2</sup> ) Radialm.: máx. 8 × 8 m (64 m <sup>2</sup> ) Tangentialm.: máx. 20 × 20 m (400 m <sup>2</sup> )
Campo de detección	<b>DUAL HF LiveLink</b> 20 × 3 m radialm., 360° con ángulo de apertura 140°, en caso dado, a través de vidrio, madera y tabiques de construcción ligera
Alcance	<b>DUAL HF LiveLink</b> máx. 10 × 3 m, en 3 direcciones, regulación electrónica sin etapas <b>HF 360 LiveLink</b> 360° con ángulo de apertura 140°, en caso dado, a través de vidrio, madera y tabiques de construcción ligera, max. 12 m
Altura de montaje montaje en el techo	<b>IR Quattro HD LiveLink</b> 2,5 m - 10 m <b>DUAL HF LiveLink</b> 2,5 - 3,5 m <b>HF 360 LiveLink</b> 2,5 - 3,5 m
Sensores	<b>IR Quattro HD LiveLink</b> 13 sectores de detección, 4800 zonas de conmutación <b>DUAL HF LiveLink</b> alta frecuencia 5,8 GHz <b>HF 360 LiveLink</b> alta frecuencia 5,8 GHz
Índice de protección	IP 20
Campo de temperatura	-25° C hasta +50° C

## Fallos de funcionamiento

Fallo	Causa	Remedio
La luz no se enciende	<ul style="list-style-type: none"> <li>■ caja LiveLink defectuosa</li> <li>■ valor lux demasiado bajo</li> </ul>	<ul style="list-style-type: none"> <li>■ cambiar caja LiveLink</li> <li>■ aumentar el valor lux paulatinamente hasta que se encienda la luz</li> <li>■ despejar campo de detección delante del sensor</li> <li>■ controlar el campo de detección</li> </ul>
La luz no se apaga	<ul style="list-style-type: none"> <li>■ valor lux demasiado alto</li> <li>■ tiempo de desconexión diferida activo</li> <li>■ fuentes de calor interferentes, p. ej.: ventilador calentador, puertas y ventanas abiertas, animales domésticos, bombilla/foco halógeno, objetos en movimiento (IR Quattro)</li> </ul>	<ul style="list-style-type: none"> <li>■ bajar valor lux</li> <li>■ esperar el tiempo de desconexión diferida, en caso necesario, reducir intervalo de desconexión diferida</li> <li>■ suprimir fuentes de interferencias estacionarias con pegatinas</li> </ul>
El sensor se desconecta incluso en casos de presencia	<ul style="list-style-type: none"> <li>■ tiempo de desconexión diferida demasiado corto</li> <li>■ umbral de luz demasiado bajo</li> </ul>	<ul style="list-style-type: none"> <li>■ aumentar tiempo de desconexión diferida</li> <li>■ modificar la regulación crepuscular</li> </ul>
El sensor se desconecta demasiado tarde	<ul style="list-style-type: none"> <li>■ tiempo de desconexión diferida demasiado largo</li> </ul>	<ul style="list-style-type: none"> <li>■ reducir tiempo de desconexión diferida</li> </ul>
El sensor se conecta demasiado tarde en caso de movimientos frontales	<ul style="list-style-type: none"> <li>■ alcance de detección para sentido de movimiento frontal reducido</li> </ul>	<ul style="list-style-type: none"> <li>■ montar más sensores</li> <li>■ reducir la distancia entre dos sensores</li> </ul>
El sensor no se conecta en casos de presencia a pesar de estar oscuro	<ul style="list-style-type: none"> <li>■ valor lux demasiado bajo</li> </ul>	<ul style="list-style-type: none"> <li>■ ¿sensor desactivado con interruptor/pulsador?</li> <li>■ ¿modo semiautomático?</li> <li>■ aumentar el umbral de luminosidad</li> </ul>
A pesar de estar oscuro y haber ajustado la luz de corte-sía, el sensor no la enciende	<ul style="list-style-type: none"> <li>■ sensor en modo semiautomático</li> <li>■ valor lux demasiado bajo</li> </ul>	<ul style="list-style-type: none"> <li>■ poner sensor en modo completamente automático</li> <li>■ aumentar el umbral de luminosidad</li> </ul>
Otros fallos	<ul style="list-style-type: none"> <li>■ funcionamiento de sensor al límite de los rangos de temperatura indicados</li> </ul>	<ul style="list-style-type: none"> <li>■ comp. Datos técnicos</li> </ul>

## PT - Manual de Utilização

### Estimado cliente

Agradecemos-lhe a confiança depositada em nós ao comprar o novo sensor da STEINEL. Trata-se de um produto de elevada qualidade produzido, testado e embalado com o máximo cuidado.

Antes de proceder à instalação, familiarize-se com estas instruções. Só uma instalação e colocação em funcionamento corretas podem garantir a longevidade do produto e um funcionamento fiável e isento de falhas.

Fazemos votos que tenha prazer ao trabalhar com o seu novo sensor da STEINEL.

### ⚠ Considerações em matéria de segurança

- Antes de executar qualquer trabalho no sensor, desligue-o da corrente de alimentação!
- Durante a montagem, o cabo elétrico a conectar deve estar isento de tensão. Para tal, desligue primeiro a corrente e verifique se não há tensão, usando um busca-polos.
- A instalação do sensor consiste essencialmente em lidar com tensão de rede. Por esse motivo, terá de ser realizada de forma profissional segundo as respetivas prescrições de instalação e condições de conexão habituais nos diversos países (VDE 0100).

### Montagem / Instalação (v. fig. página 2) ⑨

O sensor destina-se apenas à montagem embutida no teto em recintos fechados. O fornecimento não inclui o respetivo adaptador de grampo para tetos nem o adaptador para montagem à superfície.

Os módulos de sensor e de carga são fornecidos já montados e têm de ser encaixados um no outro depois de estar montado o módulo de carga e realizada a regulação do alcance (IR Quattro HD LiveLink). A seguir, o módulo de sensor tem de ser bloqueado com o mecanismo de fecho ②, se necessário, usando uma chave de fendas para facilitar.

**Acessórios:**  
Tomada para paredes ocas da marca Kaiser, N.º EAN: 4007841 000370  
Adaptador de grampo para tetos N.º EAN: 4007841 002855  
Adaptador para montagem à superfície, N.º EAN: 4007841 000363  
Grelha de proteção, N.º EAN: 4007841 003036

### Descrição do aparelho

- ① Módulo de sensor
- ② Mecanismo de fecho
- ③ Módulo de carga
- ④ Tomada para paredes ocas da marca Kaiser, opcional
- ⑤ Adaptador para montagem à superfície
- ⑥ Adaptador de grampo para tetos
- ⑦ Ajuste do alcance do potenciómetro
- ⑧ Lado inferior do sensor
- ⑨ Montagem/Instalação
- ⑩ Tabela Ajuste do alcance
- ⑪ Películas de cobertura para reduzir a área de deteção (HF 360)
- ⑫ Possibilidades de ajuste através da app LiveLink

## Princípio de funcionamento / Funcionamento básico

Os detetores de presença de infravermelhos e de alta frequência da série Control PRO controlam a iluminação, por ex., em escritórios, WCs, edifícios públicos ou privados em dependência da luminosidade do ambiente e da presença de pessoas.

A tecnologia moderna de alta frequência permite a deteção de movimento integral sem qualquer falha, independentemente da temperatura.

Devido à característica direcional dupla do DUAL HF LiveLink, este sensor é particularmente adequado para corredores em hotéis e em escolas ou complexos de escritórios.

O IR Quattro HD LiveLink e a sua lente de alta tecnologia permitem obter uma área de deteção quadrada, típica para o recinto, na qual são detetados os menores movimentos.

As configurações são efetuadas através da LiveLink Box por meio de uma app. O ajuste do alcance do IR Quattro HD LiveLink é efetuado através do mecanismo de ajuste no sensor.

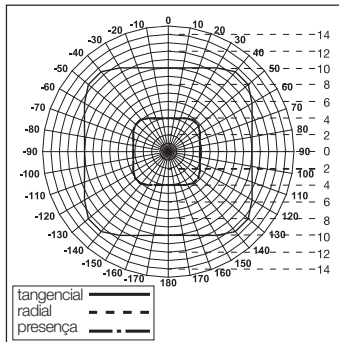
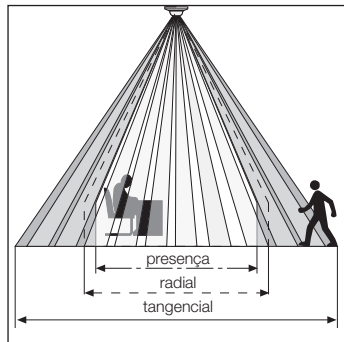
Com um bus DALI, o sensor é ligado à LiveLink Box como unidade de comando. O sensor utiliza a linha DALI para comunicar com a LiveLink Box e para a alimentação de tensão de rede. Os sensores LiveLink funcionam exclusivamente dentro do sistema LiveLink.

### Possibilidades de ajuste através da app LiveLink:

- Ajuste do alcance
- Regulação crepuscular
- Ajuste do tempo
- Semiautomático/totalmente automático
- Regulação de luz constante
- Ligação em rede de vários sensores
- Modo Teach
- Modo de funcionamento de teste
- Regime diurno
- Modo IQ
- Luminosidade básica

## Área monitorada

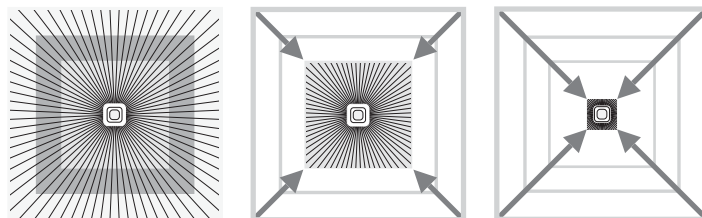
### IR Quattro HD LiveLink



Uma deteção segura da presença depende, principalmente, do número, do tipo e da disposição dos elementos da lente. O IR Quattro HD LiveLink e o quadrado de deteção de 64 m<sup>2</sup>, dispõem de 4800 zonas de comutação e facultam uma precisão ainda maior.

A regulação mecânica do ajuste do alcance permite adaptar estes alcances às necessidades personalizadas. Devido à área de deteção quadrada, é possível realizar um planeamento de espaços rápido e ideal.

## Ajuste do alcance IR Quattro HD LiveLink

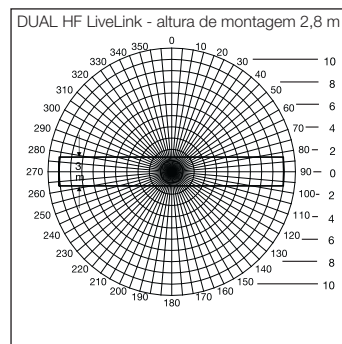


### Potenciômetro ④

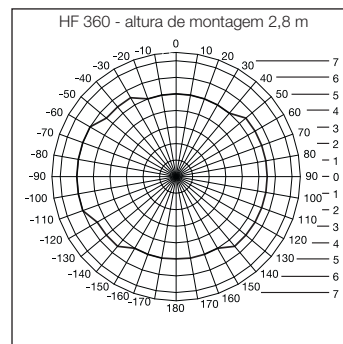
Adaptação do alcance às necessidades personalizadas.

Ver tabela na página 4.

## Ajuste do alcance DUAL HF LiveLink / HF 360



O sensor DUAL HF LiveLink dispõe de 2 sensores de alta frequência especiais que monitorizam, a partir do teto, ambos os sentidos de passagem no corredor. O alcance pode ser regulado simultaneamente por via eletrônica, através da app, em ambos os sentidos.



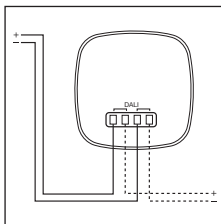
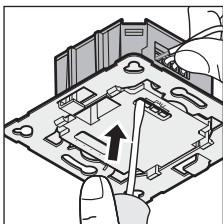
O alcance do HF 360 é regulável por via eletrônica. Para o adaptar ao recinto, podem omitir-se 1 ou 2 sentidos de deteção. Com um ângulo de deteção de 360°, é possível obter um alcance máx. de 12 m.

## Instalação elétrica / Modo de funcionamento automático

Após selecionar os cabos de ligação, é sempre necessário respeitar as instruções de instalação segundo a norma VDE 0100 (ver instruções de segurança na página 43). Para a cablagem do detector de presença aplica-se o seguinte: segundo a norma VDE 0100 520 par. 6, a cablagem

entre o sensor e a LiveLink Box pode ser realizada com um cabo de fios múltiplos que tanto pode conter as linhas condutoras da tensão de rede como também as linhas de comando (por ex., NYM 5 x 1,5). O comprimento máximo da linha entre a LiveLink Box e o sensor, não deve ser

superior a 300 m (com secção transversal de 1,5 mm<sup>2</sup>). Depois de ter sido instalada e ligada a LiveLink Box, o sensor começa a piscar, durante a inicialização, em intervalos de um segundo. IR Quattro HD LiveLink 40 s; DUAL HF LiveLink 10 s; HF 360 LiveLink 10 s



### Utilização de vários sensores

Num sistema LiveLink podem estar ligados vários sensores. Nesse caso, tem de ser respeita-

do o número máximo de participantes DALI (ver dados técnicos na página 47)

## Declaração de garantia

Enquanto comprador, tem direito a uma garantia quer seja legal ou por defeitos junto do vendedor. A nossa declaração de garantia não tem qualquer efeito substitutivo nem limitador sobre estes direitos. Nós concedemos-lhe 5 anos de garantia sobre o perfeito estado e o correto funcionamento do seu produto com sensor da série STEINEL Professional. Garantimos-lhe que o produto não apresenta quaisquer defeitos de material, fabrico e construção. Garantimos as perfeitas condições de funcionamento de todos os componentes eletrónicos e cabos, bem como a ausência de defeitos em todos os materiais utilizados e respetivos acabamentos.

### Reclamação

Se pretender fazer uma reclamação, ao abrigo da garantia, envie por favor, o seu produto completo com os respetivos portes pagos e acompanhado pelo original da fatura de compra, que deverá conter obrigatoriamente a data da compra e a designação inequívoca do produto, ao seu revendedor ou diretamente a nós: **PRONODIS – Soluções Tecnológicas, Lda. – Zona Industrial de Vila Verde Sul, Rua D, n.º 11 - 3770-305 Oliveira do Bairro**. Por isso, recomendamos que guarde a sua fatura de compra num local seguro até o prazo de garantia expirar. A PRONODIS não assumirá qualquer responsabilidade

pelos custos e riscos de transporte na devolução de um produto.

Para obter informações sobre como reclamar o seu direito a uma intervenção ao abrigo da garantia, visite o nosso site em [www.pronodis.pt](http://www.pronodis.pt)

Se necessitar de uma intervenção ao abrigo da garantia ou se tiver qualquer dúvida em relação ao seu produto, contacte-nos através da nossa linha de assistência: **+351 234 484 031**.

**GARANTIA**

**5 Anos**

**DE FUNCIONAMENTO**

## Dados técnicos

Dimensões	<b>IR Quattro HD LiveLink</b> 120 × 120 × 70 mm <b>DUAL HF LiveLink</b> 120 × 120 × 75 mm <b>HF 360 LiveLink</b> 120 × 120 × 56 mm
Altura de montagem	3 m
Local de aplicação	no interior de edifícios
Potência absorvida	LiveLink Box 6 mA 3 - Participantes IR Quattro HD LiveLink 12-22,5 V  no SELV 16 mA 8 - Participantes DUAL HF LiveLink 7,4 mA 4 - Participantes HF 360 LiveLink 13 V
<b>Saída 1 do LiveLink</b>	Linha de comando DALI (com compatibilidade multimaster para a comunicação com a LiveLink Box)
Quadrados de deteção	<b>IR Quattro HD LiveLink</b> Presença: máx. 8 x 8 m (64 m <sup>2</sup> ) Radial: máx. 8 x 8 m (64 m <sup>2</sup> ) Tangencial: máx. 20 x 20 m (400 m <sup>2</sup> )
Área de deteção	<b>DUAL HF LiveLink</b> 20 × 3 m radial, 360° com ângulo de abertura de 140° eventualmente através de vidro, madeira e tabiques
Alcance	<b>DUAL HF LiveLink</b> máx. 10 × 3 m, em 3 direções, regulação eletrónica progressiva <b>HF 360 LiveLink</b> 360° com ângulo de abertura de 140°, eventualmente através de vidro, madeira e tabiques, max. 12 m.
Altura de montagem	<b>IR Quattro HD LiveLink</b> 2,5 m - 10 m
Montagem no teto	<b>DUAL HF LiveLink</b> 2,5 - 3,5 m <b>HF 360 LiveLink</b> 2,5 - 3,5 m
Sistema de sensores	<b>IR Quattro HD LiveLink</b> 13 níveis de deteção, 4800 zonas de comutação <b>DUAL HF LiveLink</b> alta-frequência de 5,8 Ghz <b>HF 360 LiveLink</b> alta-frequência de 5,8 Ghz
Grau de proteção	IP 20
Intervalo de temperatura	-25 °C a +50 °C

## Falhas de funcionamento

Falha	Causa	Solução
Luz não acende	<ul style="list-style-type: none"> <li>■ LiveLink Box com defeito</li> <li>■ Valor lux definido é insuficiente</li> <li>■ Não foi detetado movimento</li> </ul>	<ul style="list-style-type: none"> <li>■ Substitua a LiveLink Box</li> <li>■ Aumente o valor lux gradualmente até a luz se acender</li> <li>■ Estabeleça contacto visual desobstruído</li> <li>■ Verifique a área de deteção</li> </ul>
Luz não se apaga	<ul style="list-style-type: none"> <li>■ Valor lux excessivo</li> <li>■ Tempo pós-evento decorre</li> <li>■ Fontes de calor interferentes, por ex.: aquecedores, portas ou janelas abertas, animais de estimação, lâmpada incandescente/projetor de halógeno, objetos em movimento (IR Quattro)</li> </ul>	<ul style="list-style-type: none"> <li>■ Defina um valor lux mais baixo</li> <li>■ Espere até o tempo pós-evento decorrer, se necessário, reduza a definição</li> <li>■ Suprima fontes interferentes fixas por meio de autocolante</li> </ul>
Sensor desliga a luz apesar de estar alguém presente	<ul style="list-style-type: none"> <li>■ Tempo pós-evento insuficiente</li> <li>■ Limiar de luz insuficiente</li> </ul>	<ul style="list-style-type: none"> <li>■ Aumente o tempo pós-evento</li> <li>■ Altere a regulação crepuscular</li> </ul>
Sensor desliga as luzes demasiado tarde	<ul style="list-style-type: none"> <li>■ Tempo pós-evento excessivo</li> </ul>	<ul style="list-style-type: none"> <li>■ Reduza o tempo pós-evento</li> </ul>
Em sentido de aproximação frontal, o sensor liga demasiado tarde	<ul style="list-style-type: none"> <li>■ Alcance está reduzido em sentido de aproximação frontal</li> </ul>	<ul style="list-style-type: none"> <li>■ Monte outros sensores</li> <li>■ Reduza a distância entre dois sensores</li> </ul>
Sensor não liga apesar de estar escuro e haver presença de alguém	<ul style="list-style-type: none"> <li>■ Valor lux escolhido é insuficiente</li> </ul>	<ul style="list-style-type: none"> <li>■ Sensor foi desativado com interruptor/botão?</li> <li>■ Semiautomático?</li> <li>■ Aumente o valor-limite da luminosidade</li> </ul>
Sensor não liga com luminosidade básica apesar de estar escuro e a luminosidade básica ter sido definida	<ul style="list-style-type: none"> <li>■ Sensor em modo de funcionamento semiautomático</li> <li>■ Valor lux escolhido é insuficiente</li> </ul>	<ul style="list-style-type: none"> <li>■ Ligue o sensor em modo de funcionamento totalmente automático</li> <li>■ Aumente o valor-limite da luminosidade</li> </ul>
Outras ativações incorretas	<ul style="list-style-type: none"> <li>■ Funcionamento do sensor no limite dos intervalos de temperatura especificados</li> </ul>	<ul style="list-style-type: none"> <li>■ v. dados técnicos</li> </ul>

## SE - Bruksanvisning

### Kära kund!

Tack för visat förtroende genom köpet av en sensor från STEINEL. Du har valt en kvalitetsprodukt, som har producerats, testats och förpackats med allra största noggrannhet.

Läs noga igenom denna bruksanvisning före installationen. Korrekt installation och programmering är avgörande för en säker och störningsfri drift.

Vi hoppas att du får stor glädje av din nya sensor från STEINEL.

### ⚠ Säkerhetsanvisningar

- Bryt spänningen före alla arbeten på sensorn!
- Vid montaget måste den elektriska ledningen som ska anslutas vara spänningsfri. Bryt strömmen och kontrollera med spänningsprovare att alla parter är spänningsfria.
- Eftersom sensorn installeras till nätspänningen, måste arbetet utföras på ett fackmannamässigt sätt och enligt de installationsföreskrifter och anslutningskrav som gäller i respektive land (VDE 0100).

### Montage / Installation (se bild på sid. 2) ⑨

Sensorn är avsedd för infällt montage i apparatdosa. Förhöjningsram för utanpåliggande montage samt infällnadsdosa för undertak finns som tillbehör.

Sensorn och inkopplingsboxen levereras monterade och måste sammanslutas efter inkopplingsboxens montage och efter att räckvidden har ställts in (IR Quattro HD LiveLink). Läs därefter sensorenheten med låsmekanismen ②, använd skruvmejsel vid behov.

Tillbehör:  
Kaiser-infällnadsdosa för undertak, EAN-nr: 4007841 000370  
Infällnadsdosa för undertak art nr: E1312034  
Förhöjningsram för utanpåliggande montage, art nr: E1312033  
Skyddskorg, art nr: E1312032

### Produktbeskrivning

- ① Sensorenhet
- ② Låsmekanism
- ③ Inkopplingsbox
- ④ Kaiser-infällnadsdosa för undertak, tillbehör
- ⑤ Förhöjningsram för utanpåliggande montage
- ⑥ Infällnadsdosa för undertak
- ⑦ Potentiometer för inställning av räckvidd
- ⑧ Sensorns undersida
- ⑨ Montage/Installation
- ⑩ Tabell för inställning av räckvidd
- ⑪ Täckfolier för att begränsa bevakningsområdet (HF 360 LiveLink)
- ⑫ Inställningsmöjlighet via LiveLink App

## Funktionsbeskrivning / Grundfunktion

IR- och HF-närvarovakterna i Control PRO-serien styr belysningen t.ex. på kontor, toaletter, offentliga eller privata byggnader, beroende av omgivningens ljusnivå och närvaro.

Med modern HF-teknik garanteras en fullständig bevakning, oberoende av temperaturen.

DUAL HF LiveLink-sensorn med dubbel riktcharakteristik lämpar sig speciellt för hotellkorridorer och korridorer i skol- och kontorsbyggnader. IR Quattro HD LiveLink med den unika linsen gör det möjligt att uppfatta minsta rörelse i ett kvadratisk område i rummet.

Inställningarna görs med LiveLink-styrenheten via appen. Inställningen av räckvidden för IR Quattro HD LiveLink sker via inställning på sensorn.

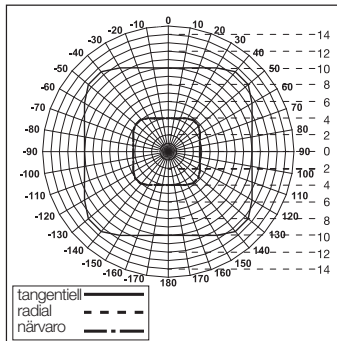
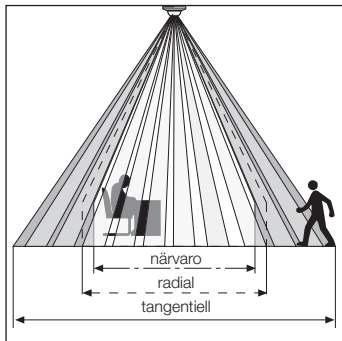
Med en DALI-buss ansluts sensorn till LiveLink-styrenheten som styrenhet. Sensorn använder DALI-ledningen för att kommunicera med LiveLink-styrenheten och för spänningsförsörjningen. LiveLink-sensorer fungerar uteslutande i LiveLink-systemet.

### Inställningsmöjligheter via LiveLink APPEN:

- Inställning av räckvidd
- Skymningsinställning
- Efterlystid
- Halv-/helautomatik
- Konstantljusreglering
- Sammankoppling av flera sensorer
- Inläsningsläge
- Testdrift
- Dagdrift
- IQ-läge
- Grundljusnivå

## Bevakningsområde

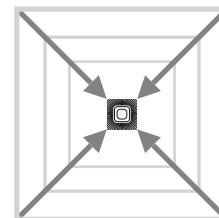
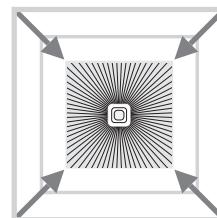
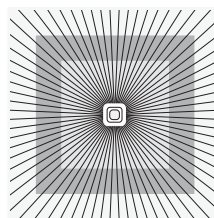
### IR Quattro HD LiveLink



En säker närvarodetektering är i hög grad beroende av linselementens antal, beskaffenhet och anordning. IR Quattro HD LiveLink och den kvadratiske bevakningsytan på 64 m<sup>2</sup>, har 4800 detekteringsfält som ger en mycket säker detektering.

Genom den mekaniska inställningen av räckvidden, kan den anpassas till individuella behov. Tack vare det kvadratiske bevakningsområdet kan en enkel, snabb och optimal planering av rummet göras.

## Inställning av räckvidd IR Quattro HD LiveLink

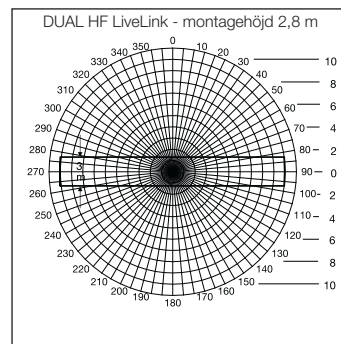


### Potentiometer ④

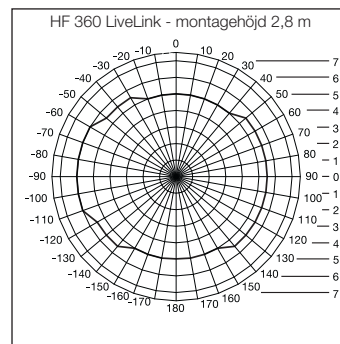
Anpassning av räckvidden till individuella behov.

Jfr. tabellen på sid. 4.

## Inställning av räckvidd DUAL HF LiveLink / HF 360 LiveLink



DUAL HF LiveLink-sensorn har 2 riktade HF-sensorer som bevakar en korridor i båda riktningarna från taket. Räckvidden kan på elektronisk väg ställas in via appen i båda riktningarna samtidigt.



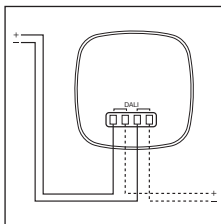
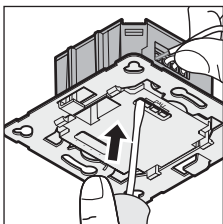
Räckvidden för HF 360 LiveLink kan elektroniskt ställas in. För rumsanpassning kan 1 eller 2 bevakningsriktningar reduceras. Med en bevakningsvinkel på 360° kan en räckvidd på max. 12 m uppnås.

## Elektrisk installation / automatisk drift

Vid val av anslutningskablar måste principiellt installationsföreskrifterna enligt VDE 0100 följas (se säkerhetsinformationen på sid. 49). För anslutningen av närvarovakterna gäller: Enligt VDE 0100 520 avsnitt 6 får en mätledare användas för anslutningen mellan sensorn och LiveLink-styrenheten, som innehåll-

er både nätspänningskablar och styrkablar (t.ex. NYM 5 × 1,5). Den maximala ledningslängden mellan LiveLink-styrenheten och sensorn får inte överskrida 300 m (vid 1,5 mm<sup>2</sup>). Efter LiveLink-styrenhetens installation och tillkoppling blinkar sensorn under initeringen 1x per sekund.

IR Quattro HD LiveLink 40 s;  
DUAL HF LiveLink 10 s;  
HF 360 LiveLink 10 s



### Användning av flera sensorer

I ett LiveLink-system kan flera sensorer anslutas. Tänk dock på

det maximala antalet DALI-deltagare (jfr. Tekniska data på sid. 53)

## Funktionsgaranti

Som köpare har du rätt till gällande garantirättigheter enligt konsumentlagen alt. ALEM 09. Dessa rättigheter varken förkortas eller begränsas genom vår garantiförklaring. Utöver den rättsliga garanti-fristen, ger vi 5 års garanti på att din STEINEL-Professional-Sensor-produkt är i oklanderligt skick och fungerar korrekt. Vi garanterar, att denna produkt är helt utan material-, produktions- eller konstruktionsfel. Vi garanterar, att alla elektroniska element och kablar är fullt funktionsdugliga samt att allt använt råmaterial jämte dess ytor, är helt utan brister.

### Reklamation


Om du vill reklamera din produkt, så kontakter du inköpsstället dvs din återförsäljare. Om återförsäljaren av olika anledningar ej kan kontaktas kan du vända dig direkt till Steinels generalagent i Sverige: **Karl H Ström AB, Verktygsvägen 4, 553 02, Jönköping, 036-5503300.**

Vi rekommenderar att du sparar kvittot väl tills garantitiden har gått ut. För transportkostnader och -risker vid retursändningar lämnar STEINEL ingen garanti.

Ytterligare uppgifter om produkten samt kontakt hittar du på vår hemsida. [www.steinel.se](http://www.steinel.se)

Om du har frågor beträffande produkten eller frågor om garantins omfattning, kan du alltid nå oss på **036-5503300**.

## Tekniska data

Mått	<b>IR Quattro HD LiveLink</b> 120 × 120 × 70 mm <b>DUAL HF LiveLink</b> 120 × 120 × 75 mm <b>HF 360 LiveLink</b> 120 × 120 × 56 mm
Montagehöjd	3 m
Användning	inomhus
Systemeffekt	LiveLink-styrenhet 6 mA 3-deltagare IR Quattro HD LiveLink 12-22,5 V  no SELV 16 mA räknas som 8 enheter på DALI-slingan. DUAL HF LiveLink 7,4 mA räknas som 4 enheter på DALI-slingan. HF 360 LiveLink 13 V

### LiveLink utgång 1

	DALI styrledning (multimaster-förberedd för kommunikation med LiveLink-styrenheten)
Bevakningskvadrater	<b>IR Quattro HD LiveLink</b> Närvaro: max. 8 × 8 m (64 m <sup>2</sup> ) Radial: max. 8 × 8 m (64 m <sup>2</sup> ) Tangentiell: max. 20 × 20 m (400 m <sup>2</sup> )
Bevakningsområde	<b>DUAL HF LiveLink</b> 20 × 3 m radial, 360° med 140° öppningsvinkel, även genom glas, trä och tunna väggar
Räckvidd	<b>DUAL HF LiveLink</b> max. 10 × 3 m, kan på elektronisk väg steglöst ställas in i 3 riktningar <b>HF 360 LiveLink</b> 360° med 140° öppningsvinkel, även genom glas, trä och tunna väggar, max. 12 m
Montagehöjd takmontage	<b>IR Quattro HD LiveLink</b> 2,5 m - 10 m <b>DUAL HF LiveLink</b> 2,5 - 3,5 m <b>HF 360 LiveLink</b> 2,5 - 3,5 m
Sensorik	<b>IR Quattro HD LiveLink</b> 13 bevakningsnivåer, 4800 detekteringsfält <b>DUAL HF LiveLink</b> 5,8 GHz högfrekvens <b>HF 360 LiveLink</b> 5,8 GHz högfrekvens
Skyddsklass	IP 20
Temperaturområde	-25 °C till +50 °C

FUNKTION

5 Års

GARANTI

## Driftstörningar

Störning	Orsak	Åtgärd
Ljuset tänds inte	<ul style="list-style-type: none"> <li>■ LiveLink-styrenhet defekt</li> <li>■ Skymningsvärdet för lågt inställt</li> <li>■ Ingen rörelse i sensorns bevakningsområde</li> </ul>	<ul style="list-style-type: none"> <li>■ Byt ut LiveLink-styrenheten</li> <li>■ Öka långsamt skymningsvärdet tills ljuset tänds</li> <li>■ Kontrollera att sensorn kan känna av önskat bevakningsområde</li> <li>■ Kontrollera bevakningsområdet</li> </ul>
Ljuset släcks inte	<ul style="list-style-type: none"> <li>■ Skymningsvärdet för högt inställt</li> <li>■ Efterlystiden har inte löpt ut</li> <li>■ Påverkan från värmekällor t.ex. värmefläkt, öppna dörrar och fönster, husdjur varma ljuskällor, objekt som rör sig (IR Quattro)</li> </ul>	<ul style="list-style-type: none"> <li>■ Sänk skymningsvärdet</li> <li>■ Vänta tills efterlystiden har löpt ut, reducera efterlystiden om det behövs</li> <li>■ Använd avskärmningar för att ta bort stationära storkällor</li> </ul>
Sensorn släcker ljuset trots rörelse i bevakningsområdet	<ul style="list-style-type: none"> <li>■ Efterlystiden för kort inställd</li> <li>■ Skymningsnivån för lågt inställd</li> </ul>	<ul style="list-style-type: none"> <li>■ Öka efterlystiden</li> <li>■ Ändra skymningsinställningen</li> </ul>
Sensorn släcker inte ljuset tillräckligt snabbt	<ul style="list-style-type: none"> <li>■ Efterlystid för lång</li> </ul>	<ul style="list-style-type: none"> <li>■ Minska efterlystiden</li> </ul>
Ljuset tänds inte snabbt nog när man går rakt mot sensorn	<ul style="list-style-type: none"> <li>■ Räckvidden är otillräcklig vid rörelse rakt mot sensorn</li> </ul>	<ul style="list-style-type: none"> <li>■ Anslut ytterligare sensorer</li> <li>■ Minska avståndet mellan två sensorer</li> </ul>
Sensorn tänds inte ljuset trots rörelse och mörker	<ul style="list-style-type: none"> <li>■ Skymningsvärdet för lågt inställt</li> </ul>	<ul style="list-style-type: none"> <li>■ Sensor inaktiverad med knapp/brytare?</li> <li>■ Halvautomatik ?</li> <li>■ Öka skymningsvärdet</li> </ul>
Sensorn tänds inte ljuset trots mörker och inställd grundljusnivå	<ul style="list-style-type: none"> <li>■ Sensor i halvautomatisk drift</li> <li>■ Skymningsvärdet för lågt inställt</li> </ul>	<ul style="list-style-type: none"> <li>■ Koppla sensorn till helautomatik</li> <li>■ Öka skymningsvärdet</li> </ul>
Andra felkopplingar	<ul style="list-style-type: none"> <li>■ Sensordrift på gränsen till de angivna temperaturområdena</li> </ul>	<ul style="list-style-type: none"> <li>■ Jfr. Tekniska data</li> </ul>

## DK - Betjeningsvejledning

### Kære kunde

Tak for den tillid, du har vist os, ved at købe din nye STEINEL-sensor. Du har valgt et produkt af høj kvalitet, som er fremstillet, testet og emballeret med størst omhu.

Læs venligst monteringsvejledningen, for du monterer sensoren. Kun korrekt installation og ibrugtagning sikrer lang, pålidelig og fejlfri drift.

Vi ønsker dig god fornøjelse med din nye STEINEL-sensor.

### ⚠ Sikkerhedsanvisninger

- Afbryd spændingstilførslen, før der arbejdes på sensoren!
- Ved montering skal den elledning, der skal tilsluttes, være spændingsfri. Sluk derfor først for strømmen, og kontroller med en spændingstester, at ledningen er spændingsfri.
- Ved installation af sensoren er der tale om arbejde med netspænding. Arbejdet bør derfor udføres fagligt korrekt iht. de gældende regler.

### Montering / installation (se figuren side 2) ⑨

Sensoren er kun beregnet til skjult loftmontering i rum. En passende klemme-indbygningsdåse samt et underlag medfølger ikke ved levering.

Sensor- og belastningsmodul leveres monteret og skal sættes sammen efter montering af belastningsmodulet og indstilling af rækkevidden (IR Quattro HD LiveLink). Derefter skal sensormodulet læses med låsemekanismen ②, evt. ved hjælp af en skruestrækker.

Tilbehør:  
Kaiser-indbygningsdåse, EAN 4007841 000370  
Klemme-indbygningsdåse, EAN-nr.: 4007841 002855  
Underlag - påbygning, EAN-nr.: 4007841 000363  
Beskyttelseskurv, EAN-nr.: 4007841 003036

### Beskrivelse

- ① Sensormodul
- ② Låsemekanisme
- ③ Belastningsmodul
- ④ Kaiser-indbygningsdåse, ekstraudstyr
- ⑤ Underlag - påbygning
- ⑥ Klemme-indbygningsdåse
- ⑦ Potentiometer til rækkeviddeindstilling
- ⑧ Sensorunderside
- ⑨ Montering/installation
- ⑩ Tabel til indstilling af rækkevidde
- ⑪ Afdækningsfolie til minimering af overvågningsområdet (HF 360 LiveLink)
- ⑫ Indstillingsmulighed via LiveLink-app

## Funktion / grundfunktion

De infrarøde sensorer og højfrekvens-tilstedeværelsessensorerne i serien Control PRO regulerer belysningen f.eks. på kontorer, toiletter, offentlige eller private bygninger, afhængigt af lysniveauet og tilstedeværelsen.

Med moderne højfrekvensteknologi garanteres en komplet temperaturuafhængig bevægelsesregistrering.

Sensoren DUAL HF LiveLink egner sig pga. den dobbelte retningskarakteristik særligt til gange på hoteller og gange i skoler og kontorbygninger. IR Quattro HD LiveLink giver med den højtdviklede linse mulighed for et rumtypisk, kvadratisk overvågningsområde, hvor selv de mindste bevægelser registreres.

Indstillingerne foretages med LiveLink Controlleren via app. Rækkeviddeindstillingen på IR Quattro HD LiveLink foretages via indstillingsmekanikken på sensoren.

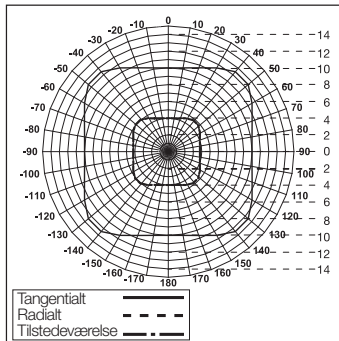
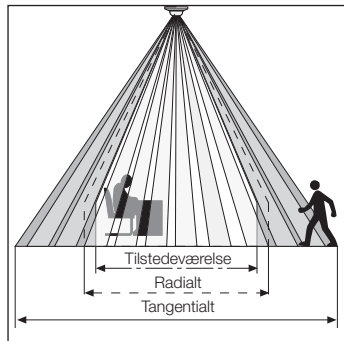
Sensoren knyttes til LiveLink Controlleren som styreenhed med en DALI-bus. Sensoren bruger DALI-ledningen til kommunikation med LiveLink Controlleren og til spændingsforsyning. LiveLink-sensorerne fungerer kun i LiveLink-systemet.

### Indstillingsmuligheder via LiveLink-app:

- Rækkeviddeindstilling
- Skumringsindstilling
- Tidsindstilling
- Halv-/fuldautomatisk
- Regulering af permanent belysning
- Netværkstilslutning af flere sensorer
- Teach-tilstand
- Testdrift
- Dagsdrift
- IQ-tilstand
- Grundlysstyrke

## Overvågningsområde

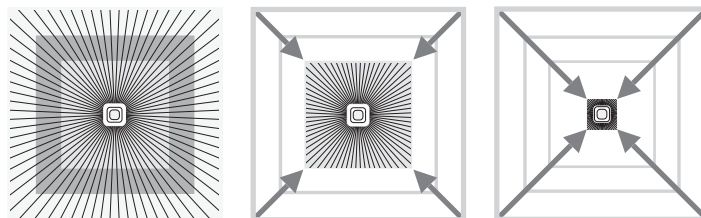
### IR Quattro HD LiveLink



En sikker registrering af personer afhænger hovedsageligt af linseelementernes antal, beskaffenhed og placering. IR Quattro HD LiveLink og registreringskvadratet på 64 m<sup>2</sup> har over 4800 koblingszoner og præciserer ydelsesspektret.

Med den mekaniske rækkeviddeindstilling er der mulighed for at tilpasse disse rækkevidder til individuelle krav. På grund af det kvadratiske overvågningsområde er der mulighed for en enkel, hurtig og optimal planlægning af rummet.

## Rækkeviddeindstilling IR Quattro HD LiveLink

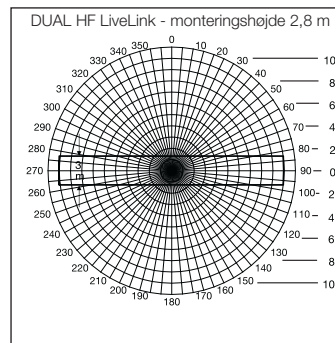


### Potentiometer ④

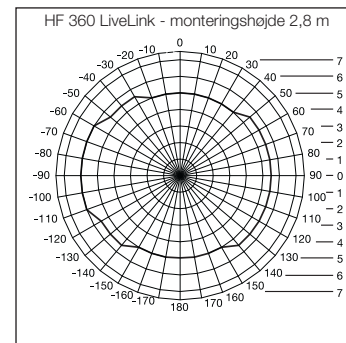
Tilpasning af rækkevidden til individuelle krav.

Se tabel side 4.

## Rækkeviddeindstilling DUAL HF LiveLink / HF 360 LiveLink



Sensoren DUAL HF LiveLink har 2 specielle HF-sensorer, der fra loftet kan overvåge begge gangens retninger. Rækkevidden kan indstilles elektronisk i begge retninger samtidigt via app.



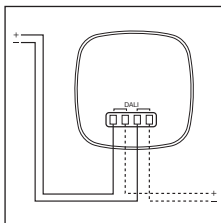
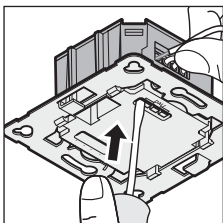
Rækkevidden på HF 360 LiveLink kan indstilles elektronisk. For rumtilpasning kan 1 eller 2 overvågningsretninger afdækkes. Med en registreringsvinkel på 360° er der mulighed for en rækkevidde på maks. 12 m.

## Elektrisk installation / automatisk drift

Ved valg af ledninger skal installationsforskrifterne iht. VDE 0100 altid overholdes (se Sikkerhedsanvisninger på side 55). For tilstedeværelsesssensorens ledningsføring gælder følgende: Iht. VDE 0100 520 afsnit 6 må der til ledningsføringen mellem sensor og LiveLink Controlleren anvendes en multi-

ledning, der både indeholder net-spændingsledningerne og styreledningerne (f.eks. NYM 5 x 1,5). Den maksimale ledningslængde mellem LiveLink Controlleren og sensor må ikke overskride 300 m (ved 1,5 mm). Efter installation og tænding af LiveLink Controlleren begynder sensoren at blinke i se-

kundtakt under initialiseringen. IR Quattro HD LiveLink 40 s; DUAL HF LiveLink 10 s; HF 360 LiveLink 10 s



### Anvendelse af flere sensorer

I et LiveLink-system kan der tilsluttes flere sensorer. Her skal du være opmærksom på det maksi-

malte mulige antal DALI deltagere. (se Tekniske data side 59)

## Garantierklæring

Som køber har du de lovbestemte rettigheder over for sælger. Såfremt disse rettigheder eksisterer i dit land, hverken afkortes eller begrænses de af vores garantierklæring. Vi giver 5 års garanti for fejlfri og korrekt funktion på dit STEINEL-Professionalsensorteknologi-produkt. Vi garanterer, at dette produkt ikke har materiale-, produktions- eller konstruktionsfejl. Vi giver garanti for alle elektroniske komponenters og kablers funktionsevne og for, at alle anvendte materialer og disses overflader ikke har mangler.

### Fræmsættelse af krav

Hvis du vil fræmsætte en reklamation over dit produkt, bedes du sende produktet komplet og fragtfrit med den originale købsdokumentation, som skal indeholde købsdato og produktbetegnelse, til din forhandler **Roliba A/S, Reklamationsafdelingen, Hvidkærvej 52, DK-5250 Odense SV**. Vi anbefaler, at du opbevarer din købsdokumentation sikkert, indtil garantiperioden er udløbet. Roliba A/S hæfter ikke for transportomkostninger og risici under returløbet af produktet.

Du finder informationer om gennemførelse af et garantikrav på vores hjemmeside [www.roliba.dk](http://www.roliba.dk).


Hvis du har et garantitilfælde eller et spørgsmål til dit produkt, kan du altid ringe på tlf. 6593 0357.

FUNKTION

5 Års

GARANTI

## Tekniske data

Mål	<b>IR Quattro HD LiveLink</b> 120 × 120 × 70 mm <b>DUAL HF LiveLink</b> 120 × 120 × 75 mm <b>HF 360 LiveLink</b> 120 × 120 × 56 mm
Monteringshøjde	3 m
Anvendelse	Indendørs i bygninger
Effektforbrug	LiveLink Controller 6 mA 3-deltagere IR Quattro HD LiveLink 12-22,5 V  , no SELV 16 mA 8 deltagere DUAL HF LiveLink 7,4 mA 4 deltagere HF 360 LiveLink 13 V
<b>LiveLink udgang 1</b>	DALI-styreledning (multimastermulighed for kommunikation med LiveLink Controlleren)
Registreringskvadrater	<b>IR Quattro HD LiveLink</b> Tilstedeværelse: maks. 8 x 8 m (64 kvadratmeter) Radialt: maks. 8 x 8 m (64 kvadratmeter) Tangentialt: maks. 20 x 20 m (400 kvadratmeter)
Overvågningsområde	<b>DUAL HF LiveLink</b> 20 × 3 m radial, 360° med 140° åbningvinkel evt. gennem glas, træ og tynde vægge <b>HF 360 LiveLink</b> 360° med 140° åbningvinkel, evt. gennem glas, træ og tynde vægge, max. 12 m
Rækkevidde	<b>DUAL HF LiveLink</b> maks. 10 × 3 m, trinløs, elektronisk indstilling i 3 retninger <b>HF 360 LiveLink</b> 360° med 140° åbningvinkel, evt. gennem glas, træ og tynde vægge, max. 12 m
Monteringshøjde loftmontering	<b>IR Quattro HD LiveLink</b> 2,5 m - 10 m <b>DUAL HF LiveLink</b> 2,5 - 3,5 m <b>HF 360 LiveLink</b> 2,5 - 3,5 m
Sensorik	<b>IR Quattro HD LiveLink</b> 13 overvågningsniveauer, 4800 koblingszoner <b>DUAL HF LiveLink</b> 5,8 GHz højfrekvens <b>HF 360 LiveLink</b> 5,8 GHz højfrekvens
Kapslingsklasse	IP 20
Temperaturområde	-25 °C til +50 °C

## Driftsforstyrrelser

Fejl	Årsag	Afhjælpning
Lampen tænder ikke	<ul style="list-style-type: none"> <li>■ LiveLink Controller defekt</li> <li>■ Lux-værdi indstillet for lavt</li> <li>■ Ingen bevægelsesregistrering</li> </ul>	<ul style="list-style-type: none"> <li>■ Udskift LiveLink Controller</li> <li>■ Øg lux-værdien langsomt, indtil lyset tændes</li> <li>■ Sørg for, at der er frit udsyn til sensoren</li> <li>■ Kontrollér overvågningsområdet</li> </ul>
Lampen slukker ikke	<ul style="list-style-type: none"> <li>■ Lux-værdi for høj</li> <li>■ Efterløbstiden udløber</li> <li>■ Forstyrrende varmekilder, f.eks.: Varmeblesere, åbne døre og vinduer, husdyr, glødepærer/halogenpærer, genstande der bevæger sig (IR Quattro)</li> </ul>	<ul style="list-style-type: none"> <li>■ Indstil en lavere lux-værdi</li> <li>■ Afvent efterløbstiden, indstil evt. en kortere efterløbstid</li> <li>■ Afdæk stationære støjkilder med en mærkat</li> </ul>
Sensoren slukker trods tilstedeværelse	<ul style="list-style-type: none"> <li>■ Efterløbstiden er for kort</li> <li>■ Lystærskel for lav</li> </ul>	<ul style="list-style-type: none"> <li>■ Øg efterløbstiden</li> <li>■ Ændr skumringsindstillingen</li> </ul>
Sensor slukker for sent	<ul style="list-style-type: none"> <li>■ Efterløbstiden er for lang</li> </ul>	<ul style="list-style-type: none"> <li>■ Reducer efterløbstiden</li> </ul>
Sensoren tænder for sent ved frontal bevægelsesretning	<ul style="list-style-type: none"> <li>■ Rækkevidden ved frontal bevægelsesretning er reduceret</li> </ul>	<ul style="list-style-type: none"> <li>■ Monter flere sensorer</li> <li>■ Reducer afstanden mellem to sensorer</li> </ul>
Sensoren tænder ikke ved tilstedeværelse, selv om det er mørkt	<ul style="list-style-type: none"> <li>■ Der er valgt en for lav lux-værdi</li> </ul>	<ul style="list-style-type: none"> <li>■ Er sensoren deaktiveret med kontakt/tryk?</li> <li>■ Halvautomatisk?</li> <li>■ Øg lysestrykærsklen</li> </ul>
Sensoren tænder ikke, selv om det er mørkt, og grundstyrken er indstillet	<ul style="list-style-type: none"> <li>■ Sensor i halv-automatisk drift</li> <li>■ Der er valgt en for lav lux-værdi</li> </ul>	<ul style="list-style-type: none"> <li>■ Sæt sensoren på fuld-automatisk drift</li> <li>■ Øg lysestrykærsklen</li> </ul>
Andre fejltændinger	<ul style="list-style-type: none"> <li>■ Sensordrift på grænsen af de angivne temperatur-områder</li> </ul>	<ul style="list-style-type: none"> <li>■ Se Tekniske data</li> </ul>

## FI - Käyttöohje

### Arvoisa asiakas

Olet ostanut STEINEL-tunnistimen. Kiitämme osoittamastasi luottamuksesta. Olet hankkinut laatutuotteen, joka on valmistettu, testattu ja pakattu huolellisesti.

Tutustu ennen tunnistimen asennusta tähän asennusohjeeseen. Ainoastaan asianmukainen asennus ja käyttöönotto takavat tunnistimen pitkäaikaisen, luotettavan ja häiriöttömän toiminnan.

Toivomme, että hankkimasi tuote vastaa odotuksiasi.

### ⚠ Turvaohjeet

- Katkaise virta, ennen kuin suoritat tunnistimelle mitään toimenpiteitä!
- Asennus on tehtävä jännitteettömänä. Katkaise ensin virta ja tarkista jännitteettömyys jännitteenkoettimella.
- Tunnistin liitetään verkkojännitteeseen. Asennus on suoritettava asiantuntevasti. Voimassa olevia sähköasennusmääräyksiä ja tuotteen asennusohjeita on noudatettava.

### Asennus (ks. kuva sivulla 2) ①

Tunnistin on tarkoitettu uppo- tai pinta-asennettavaksi kattoon sisätiloissa. Jousikiinnitteinen uppoasennusrasia tai pinta-asennusrasia eivät sisälly toimituksen laajuuteen.

Tunnistin- ja relemoduuli toimitetaan yhdistettynä. Asennuksen ja toimintaetäisyyden säätämisen (IR Quattro HD LiveLink) jälkeen ne yhdistetään ja lukitaan toisiinsa. Tunnistinmoduuli on sen jälkeen lukittava lukitusmekanismilla ②.

Lisävaruste:  
Kaiser-asennusrasia, Sähkönr./EAN: 4007841 000370  
Liitintyyppinen kattoadapteri Sähkönr./EAN: 4007841 002855  
Pinta-asennusrasia, Sähkönr./EAN: 4007841 000363  
Suojakori, Sähkönr./EAN: 4007841 003036

### Laitteen osat

- ① Tunnistinmoduuli
- ② Lukitusmekanismi
- ③ Relemoduuli
- ④ Kaiser-asennusrasia, lisävaruste
- ⑤ Pinta-asennusadapteri
- ⑥ Jousikiinnitteinen uppoasennusrasia
- ⑦ Toiminta-alueen rajauksen säädin
- ⑧ Tunnistimen pohja
- ⑨ Asennus
- ⑩ Taulukko Toimintaetäisyyden asetus
- ⑪ Peitekalvot toiminta-alueen rajaamista varten (HF 360 LiveLink)
- ⑫ Säätömahdollisuus LiveLink-sovelluksen kautta

## Toimintatapa / perustoiminta

Control PRO -sarjan infrapuna- ja suurtaajuusläänaolotunnistimet ohjaavat valaistusta ja lämmitystä/tuuletusta/ilmastointia ympäristön valoisuudesta ja läsnäolosta riippuen.

Moderni suurtaajuustekniikka mahdollistaa täysin aukottoman, lämpötilasta riippumattoman liikkeen tunnistuksen.

DUAL HF LiveLink -tunnistin soveltuu erityisesti hotellien ja koulu- ja toimistorakennusten käytäviin. IR Quattro HD LiveLink mahdollistaa nelikulmisen toiminta-alueen muodostumisen ja pienimpienkin liikkeiden tunnistuksen.

Asetukset tehdään LiveLink-rasian kautta sovelluksen avulla. IR Quattro HD LiveLink -tunnistimen toiminta-alueen rajaus toteutetaan tunnistimessa olevan säätömekanismin kautta.

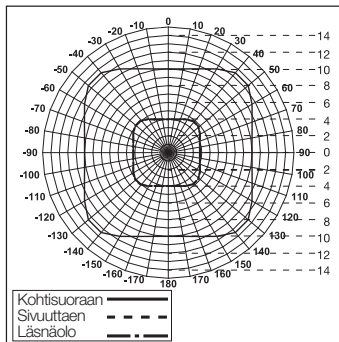
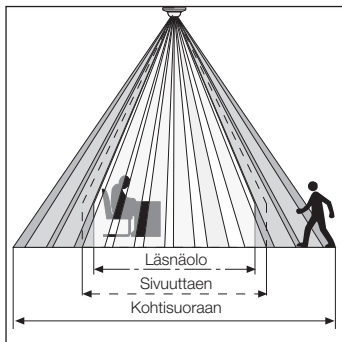
DALI-väylän kautta tunnistin yhdistetään LiveLink-rasiaan ohjauslaitteena. Tunnistin käyttää DALI-linjaa virransyöttöön ja kommunikointiin LiveLink-rasian kanssa. LiveLink-tunnistimet toimivat ainoastaan LiveLink-järjestelmässä.

### Säätömahdollisuudet LiveLink APP -sovelluksen kautta:

- Toiminta-alueen rajaus
- Hämärystason asetus
- Kytkeäntäajan asetus
- Puoli-/täysautomaattikka
- Vakiovalosäätö
- Useamman tunnistimen yhdistäminen ryhmäksi
- Teach-tila
- Testikäyttö
- Päiväkäyttö
- IQ-toiminto
- Peruskirkkaus

## Valvonta-alue

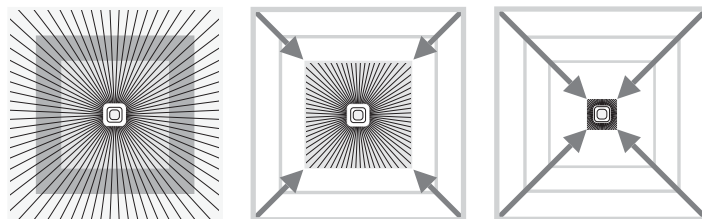
### IR Quattro HD LiveLink



Läsnäolon varma tunnistus riippuu ratkaisevasti linsin lohkojen lukumäärästä, rakenteesta ja sijainnista. IR Quattro HD LiveLink -tunnistimen 64 m<sup>2</sup>:n tunnistusneliö käsittää 4800 kytkentä-yöhykettä ja antaa suuremman tarkkuuden.

Toiminta-alue voidaan säätää mekaanisesti yksilöllisten vaatimusten mukaisesti. Nelikulmisen tunnistusalueen ansiosta tilojen optimaalinen suunnittelu on helppoa ja nopeaa.

## Toiminta-alueen rajaus IR Quattro HD LiveLink

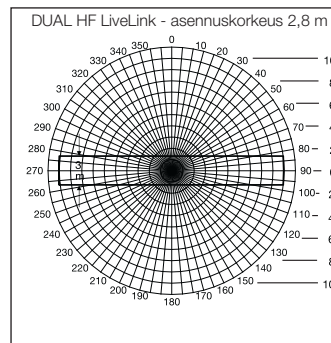


### Säädin ④

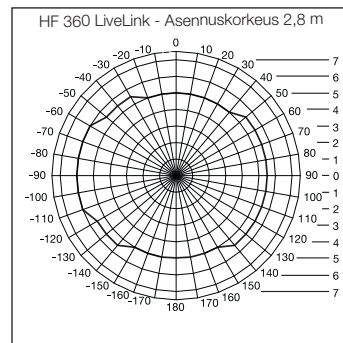
Toimintaetäisyyden sovittaminen yksilöllisiin vaatimuksiin sopivaksi.

Vrt. taulukko sivulla 4.

## Toiminta-alueen rajaus DUAL HF LiveLink / HF 360 LiveLink



DUAL HF LiveLink -tunnistimessa on 2 erityistä suurtaajuustunnistinta, jotka valvovat käytävää katosta kumpaankin suuntaan. Toimintaetäisyyden voidaan säätää sovelluksen kautta elektronisesti samanaikaisesti kumpaankin suuntaan.



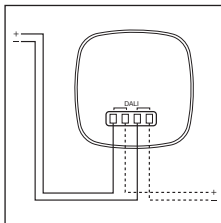
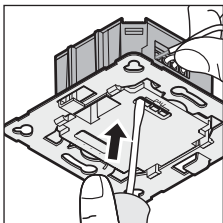
HF 360 LiveLink:n toimintaetäisyyden voidaan säätää elektronisesti. 1 tai 2 tunnistussuuntaa voidaan vaimentaa tunnistimen soveltamiseksi huoneeseen sopivaksi. 360° toimintakulma mahdollistaa enimmillään 12 m toimintaetäisyyden.

## Sähköasennus/automaattikäyttö

Johdotuksessa käytettävien kaapelin valinnassa on noudatettava VDE 0100 -asennusmääräyksiä (katso turvaohjeet sivulla 61). Läsnaolotunnistimen johdotus: VDE 0100 520 -säädöksen kohdan 6 mukaisesti tunnistimen ja LiveLink-rasian välisessä johdotuksessa saa käyttää usean virta-

piirin johtoa, joka sisältää sekä verkkojännitejohdot että ohjausjohdot (esim. NYM 5 x 1,5). LiveLink-rasian ja tunnistimen välisen johdon pituus saa olla enintään 300 m (1,5 mm<sup>2</sup>). LiveLink-rasian asennuksen ja päällekytkennän jälkeen tunnistin vilkkuu alustuksen ajan sekunnin välein.

IR Quattro HD LiveLink 40 s;  
DUAL HF LiveLink 10 s;  
HF 360 LiveLink 10 s



### Useamman tunnistimen käyttö

LiveLink-järjestelmään on mahdollista liittää useampi tunnistin. Huomioi DALI-laitteiden maksi-

mimäärä (vrt. Tekniset tiedot sivulla 65)

## Takuu ilmoitus

Ostajana sinulla on oikeus omassa maassasi voimassa oleviin lakisääteisiin takuuoikeuksiin. Tämä takuu ilmoitus ei lyhennä tai rajoita niitä. Myönnämme sinulle STEINEL-Professional-tunnistintekniikan tuotteen moitteettomia ominaisuuksia ja asennusmääräyksiä koskevan 5 vuoden takuun. Takaamme, ettei tässä tuotteessa ole materiaali-, valmistus- ja rakennevikojen. Takaamme kaikkien elektronisten rakenneosien ja johtojen toimintakyvyn sekä kaikkien käytettyjen raaka-aineiden ja niiden pintojen virheettömyyden.

### Vaatumuksen esittäminen

Jos haluat tehdä tuotteestasi reklamaation, toimita tuote täydellisenä ja rahti maksettuna yhdessä ostotositteen (sisällettävä tiedot ostopäiväyksestä ja tuotenimikkeestä) kanssa ostopaikkaan. Suosittelemme siksi ostotositteen huolellista säilyttämistä aina takuuajan päättymiseen asti. STEINEL ei vastaa palautukseen liittyvistä kuljetuskuluista ja -riskeistä.

Tietoja vaatimuksen esittämisestä takuutapauksessa löytyy kotisivuiltamme [www.steinel-professional.de/garantie](http://www.steinel-professional.de/garantie)

**TOIMINTA-**  
**5 vuoden**  
**TAKUU**

## Tekniset tiedot

Mitat	<b>IR Quattro HD LiveLink</b> 120 × 120 × 70 mm <b>DUAL HF LiveLink</b> 120 × 120 × 75 mm <b>HF 360 LiveLink</b> 120 × 120 × 56 mm
Asennuskorkeus	3 m
Käyttöpaikka	rakennusten sisätiloissa
Ottoteho	LiveLink-rasia 6 mA 3 laitetta IR Quattro HD LiveLink 12-22,5 V  no SELV 16 mA 8 laitetta DUAL HF LiveLink 7,4 mA 4 laitetta HF 360 LiveLink 13 V
<b>LiveLink-lähtö 1</b>	DALI-ohjausjohto (sopii usealle master-laitteelle LiveLink-rasian kanssa kommunikointia varten)
Tunnistusneliöt	<b>IR Quattro HD LiveLink</b> Läsnaolo: enint. 8 × 8 m (64 m <sup>2</sup> ) Sivuttaen: enint. 8 × 8 m (64 m <sup>2</sup> ) Kohtisuoraan: enint. 20 × 20 m (400 m <sup>2</sup> )
Toiminta-alue	<b>DUAL HF LiveLink</b> 20 × 3 m sivuttaen, 360°, avauskulma 140°, myös lasin, puun tai kevytrakenneseinien lävitse
Toimintaetäisyys	<b>DUAL HF LiveLink</b> enint. 10 × 3 m, kuhunkin 3 suuntaan, portaattomasti elektronisesti säädettävä <b>HF 360 LiveLink</b> 360°, avauskulma 140°, myös lasin, puun tai kevytrakenneseinien lävitse, max. 12 m
Asennuskorkeus asennus kattoon	<b>IR Quattro HD LiveLink</b> 2,5 m - 10 m <b>DUAL HF LiveLink</b> 2,5 - 3,5 m <b>HF 360 LiveLink</b> 2,5 - 3,5 m
Tunnistintekniikka	<b>IR Quattro HD LiveLink</b> 13 tunnistustasoa, 4800 kytkentävyöhykettä <b>DUAL HF LiveLink</b> 5,8 GHz suurtaajuus <b>HF 360 LiveLink</b> 5,8 GHz suurtaajuus
Kotelointiluokka	IP 20
Lämpötila-alue	-25 °C ... +50 °C

## Käyttöhäiriöt

Häiriö	Syy	Häiriön poisto
Valo ei kytkeydy	<ul style="list-style-type: none"> <li>■ LiveLink-rasia viallinen</li> <li>■ luksiarvo asetettu liian pieneksi</li> <li>■ liikettä ei havaittu</li> </ul>	<ul style="list-style-type: none"> <li>■ vaihda LiveLink-rasia</li> <li>■ kohota luksiarvoa hitaasti, kunnes valo kytketty</li> <li>■ varmista vapaa näkyvyys tunnistimeen</li> <li>■ tarkista toiminta-alue</li> </ul>
Valo ei sammuu	<ul style="list-style-type: none"> <li>■ luksiarvo liian suuri</li> <li>■ kytkentäaika käynnissä</li> <li>■ häiritseviä lämmönlähteitä, esim. kuumailmapuhaltimet, avoimet ovet ja ikkunat, kotieläimet, hehkulamput, halogeenivalonheittimet, liikkuvat kohteet (IR Quatro)</li> </ul>	<ul style="list-style-type: none"> <li>■ aseta luksiarvo pienemmäksi</li> <li>■ odota, kunnes kytkentäaika kuluu loppuun / aseta kytkentäaika tarvittaessa pienemmäksi</li> <li>■ rajaa liikkumattomat häiriölähteet pois tarroilla</li> </ul>
Tunnistin kytketty pois läsnäolosta huolimatta	<ul style="list-style-type: none"> <li>■ kytkentäaika liian pieni</li> <li>■ valoisuusarvon asetus liian matala</li> </ul>	<ul style="list-style-type: none"> <li>■ suurena kytkentäaikaa</li> <li>■ muuta valoisuusarvon asetusta</li> </ul>
Tunnistin kytketty pois liian myöhään	<ul style="list-style-type: none"> <li>■ kytkentäaika liian suuri</li> </ul>	<ul style="list-style-type: none"> <li>■ pienennä kytkentäaikaa</li> </ul>
Tunnistin kytketty edestä päin suuntautuvan liikkeen yhteydessä liian myöhään	<ul style="list-style-type: none"> <li>■ toimintaetäisyys pienempi edestä päin suuntautuvan liikkeen yhteydessä</li> </ul>	<ul style="list-style-type: none"> <li>■ asenna lisää tunnistimia</li> <li>■ pienennä kahden tunnistimen välistä etäisyyttä</li> </ul>
Tunnistin ei kytkedy pimeydestä ja läsnäolosta huolimatta	<ul style="list-style-type: none"> <li>■ luksiarvo valittu liian pieneksi</li> </ul>	<ul style="list-style-type: none"> <li>■ tunnistin poistettu käytöstä kytkimellä/painikkeella?</li> <li>■ puoliautomaattika ?</li> <li>■ lisää valoisuusarvon asetusta</li> </ul>
Tunnistin ei kytkedy pimeydestä ja asetusta peruskirjauksesta huolimatta	<ul style="list-style-type: none"> <li>■ tunnistin puoliautomaattisessa käytössä</li> <li>■ luksiarvo valittu liian pieneksi</li> </ul>	<ul style="list-style-type: none"> <li>■ kytkie tunnistin täysautomaattiseen käyttöön</li> <li>■ lisää valoisuusarvon asetusta</li> </ul>
Muut virhekytkennät	<ul style="list-style-type: none"> <li>■ tunnistinkäyttö ilmoitettujen lämpötila-alueiden rajoilla</li> </ul>	<ul style="list-style-type: none"> <li>■ vrt. Tekn. tiedot</li> </ul>

## NO - Bruksanvisning

### Kjære kunde.

Takk for tilliten du har vist oss ved å kjøpe din nye STEINEL-sensor. Du har valgt et kvalitetsprodukt som er produsert, testet og pakket med største nøyaktighet.

Vi ber deg lese denne monterings-veiledningen før du installerer tilstedeværelsessensoren. En lang, sikker og feilfri drift kan kun garanteres dersom installasjon og igangsetting utføres korrekt.

Vi håper du vil ha mye glede av din nye STEINEL-sensor.

### ⚠ Sikkerhetsmerknader

- Koble fra strømtilførselen før du foretar arbeid på sensoren!
- Under montering må den elektriske ledningen som skal tilkobles, være koblet fra strømmettet. Bruk derfor en spenningstester til å kontrollere at ledningen er strømfri.
- Under installasjon av sensoren kommer du i kontakt med strømmettet. Sensoren skal derfor installeres faglig korrekt i henhold til nasjonale installasjonsforskrifter og tilkoblingskrav (VDE 0100).

### Montering/installasjon (se ill. side 2) ⑨

Sensoren skal kun monteres innfelt i tak innendørs. Derfor omfatter leveringen ikke noen klemme-takadapter eller adapter til overflatemontering.

Sensor- og lastmodul leveres ferdig montert, og settes sammen når lastmodulen er satt inn og rekkevidden (IR Quattro HD LiveLink) er stillt inn. Deretter må sensormodulen låses med låsemekanismen ②. Bruk evt. skrutrekker.

Tilbehør: Installasjonsboks til hulvegg, Kaiser, EAN-nr.: 4007841 000370  
Klemme-takadapter, EAN-Nr.: 4007841 002855  
Utenpåliggende adapter, EAN-Nr.: 4007841 000363  
Beskyttelseskurv, EAN-nr.: 4007841 003036

### Apparatbeskrivelse

- ① Sensormodul
- ② Låsemekanismen
- ③ Lastmodul
- ④ Installasjonsboks til hulvegg, Kaiser, ekstrautstyr
- ⑤ Adapter til overflatemontering
- ⑥ Klemme-takadapter
- ⑦ Potensiometer rekkeviddeinnstilling
- ⑧ Sensorunderside
- ⑨ Montering/installasjon
- ⑩ Tabell rekkevidde innstilling

- ⑪ Dekkfolier til reduksjon av dekningsområdet (HF 360 LiveLink)
- ⑫ Innstillingsmulighet via LiveLink app

## Funksjonsmåte / grunnfunksjon

De infrarøde og høyfrekvente tilstedeværelsesmelderne i Control PRO-serien regulerer belysningen f.eks. på kontorer, toaletter, offentlige eller private bygninger avhengig av tilstedeværelse og lysstyrken i omgivelse.

Moderne høyfrekvensteknologi garanterer en komplett uavbrutt og temperaturuavhengig bevegelsesregistrering.

DUAL HF LiveLink-sensoren har dobbelt strålingskarakteristikk og er dermed spesielt godt egnet til hotellkorridorer og ganger i skoler og kontorbygninger. Med den ytterst avanserte linsen gir IR Quattro HD LiveLink et romtypisk, kvadratisk dekningsområde, der selv de minste bevegelser registreres.

Innstillinger foretas med LiveLink-boksen via app. På IR Quattro HD LiveLink stilles rekkevidden inn med innstillingsmekanismen på sensoren.

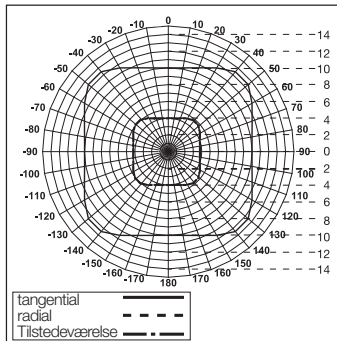
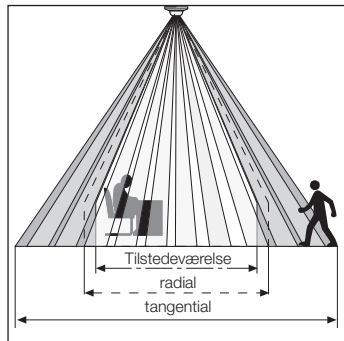
Via en DALI-buss kobles sensoren til LiveLink-boksen som kontrollenhet. Sensoren bruker DALI-ledningen til kommunikasjon med LiveLink-boksen og til strømforsyning. LiveLink-sensorene fungerer utelukkende i LiveLink-systemet.

### Innstillingsmuligheter via LiveLink APP:

- Rekkeviddeinnstilling
- Skumringsinnstilling
- Tidsinnstilling
- Halv-/helautomatisk modus
- Konstantysregulering
- Sammenkobling av flere sensorer
- Teachmodus
- Testmodus
- Dagmodus
- IQ-modus
- Grunnlysstyrke

## Overvåkingsområde

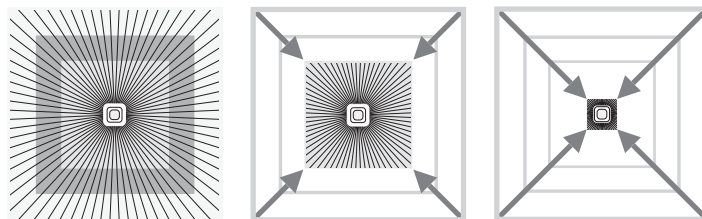
### IR Quattro HD LiveLink



En sikker tilstedeværelsesregistrering er i høy grad avhengig av antall linsesegmenter og deres tilstand og plassering. IR Quattro HD LiveLink og registreringskvadratet på 64 m<sup>2</sup> har 4800 koblingssoner og gir enda høyere presisjon.

Med den mekaniske rekkeviddeinnstillingen kan disse rekkeviddene tilpasses individuelle behov. Det kvadratiske dekningsområdet gir en enkel, rask og optimal romplanlegging.

## Rekkeviddeinnstilling IR Quattro HD LiveLink

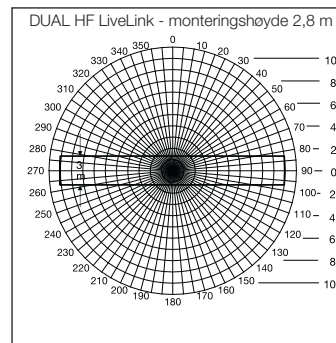


### Potensiometer ④

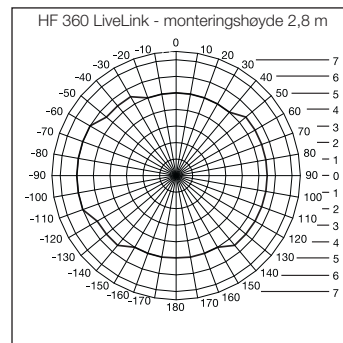
Tilpasning av rekkevidde iht. individuelle behov.

jfr. tabell side 4.

## Rekkeviddeinnstilling DUAL HF LiveLink / HF 360 LiveLink



DUAL HF LiveLink-sensoren har to spesielle HF-sensorer som overvåker begge retningene i en gang fra taket. Rekkevidden kan innstilles elektronisk via app i begge retninger samtidig.



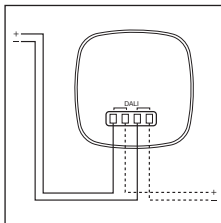
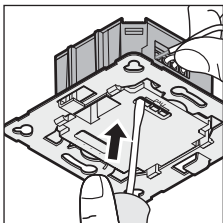
Rekkevidden til HF 360 LiveLink kan stilles inn elektronisk. 1 eller 2 registreringsretninger kan tildekkles for tilpasning til rommet. Med en registreringsvinkel på 360° oppnås en rekkevidde på maks. 12 m.

## Elektrisk installasjon / automatisk modus

Følg installasjonsforskriftene iht. VDE 0100 ved valg av ledninger (se Sikkerhetsmerknader på side 67). Følgende gjelder for ledningsføring til tilstedeværelsessensoren: I henhold til VDE 0100 520, avsn. 6, kan det mellom sensor og LiveLink-boksen brukes en

flerkursledning som inneholder både nettledningene og styreledningene (f.eks. NYM 5 x 1,5). Maks. ledningsslengde mellom LiveLink-boksen og sensoren må ikke overskride 300 m (ved 1,5 mm<sup>2</sup>). Når LiveLink-boksen er installert og aktivert, begynner

sensoren å blinke hvert sekund under initialiseringen. IR Quattro HD LiveLink 40 s; DUAL HF LiveLink 10 s; HF 360 LiveLink 10 s



### Bruk av flere sensorer

I et LiveLink-system kan det kobles til flere sensorer. Vær oppmerksom på maks. antall

DALI-deltakere (se Tekniske data, side 71)

## Garanti

Som kjøper har du eventuelt lovfestede mangel- eller garantirettigheter overfor selger. I den grad disse rettighetene finnes i ditt land, verken innskrenkes eller forkortes de på grunn av vår garantierklæring. Vi gir deg fem års garanti på at ditt sensorprodukt fra STEINEL Professional er uten mangler og fungerer som det skal. Vi garanterer at dette produktet ikke har material-, produksjons- eller konstruksjonsfeil. Vi garanterer at alle elektroniske deler og kabler fungerer, og at alle materialer og overflater er uten mangler.

### Garantikrav

Dersom du ønsker å reklamere på produktet, må du pakke det godt inn, frankere det og sende hele produktet i retur sammen med original kjøpskvittering som viser kjøpsdato og produktnavn. Produktet sendes til forhandler eller direkte til oss: **Vilan as – Olaf Helsets vei 8, 0694 Oslo, Norge.** Vi anbefaler deg derfor å ta godt vare på kjøpskvitteringen til garantiperioden er utløpt. STEINEL tar ikke ansvar for transportkostnader eller risiko i sammenheng med retur-sendingen.

Informasjon om hvordan du gjør garantikrav gjeldende finner du på hjemmesiden vår, **www.vilan.no**

Ta gjerne kontakt med oss om du har garantikrav eller spørsmål angående produktet ditt. Du når oss på **+47 22 72 50 00**.

FUNKSJONS

5 År

GARANTI

## Tekniske spesifikasjoner

Mål	<b>IR Quattro HD LiveLink</b> 120 × 120 × 70 mm <b>DUAL HF LiveLink</b> 120 × 120 × 75 mm <b>HF 360 LiveLink</b> 120 × 120 × 56 mm
Monterings høyde	3 m
Bruksområde	innendørs i bygninger
Effektopptak	LiveLink-boks 6 mA 3 deltakere IR Quattro HD LiveLink 12-22,5 V $\pm$ 5%, no SELV 16 mA 8 deltakere DUAL HF LiveLink 7,4 mA 4 deltakere HF 360 LiveLink 13 V
<b>LiveLink utgang 1</b>	DALI styreledning (multimaster-kompatibel for kommunikasjon med LiveLink-boksen)
Dekningskvadrater	<b>IR Quattro HD LiveLink</b> maks. 8 × 8 m (64 m <sup>2</sup> ) Radial: maks. 8 × 8 m (64 m <sup>2</sup> ) Tangential: maks. 20 × 20 m (400 m <sup>2</sup> )
Dekningsområde	<b>DUAL HF LiveLink</b> 20 × 3 m radial, 360° med 140° åpningsvinkel, evt. gjennom glass, treverk og lettvegger
Rekkevidde	<b>DUAL HF LiveLink</b> maks. 10 × 3 m, i 3 retninger hver, trinnløst elektronisk justerbar <b>HF 360 LiveLink</b> 360° med 140° åpningsvinkel, evt. gjennom glass, treverk og lettvegger, max. 12 m
Monterings høyde montering i tak	<b>IR Quattro HD LiveLink</b> 2,5 m - 10 m <b>DUAL HF LiveLink</b> 2,5 - 3,5 m <b>HF 360 LiveLink</b> 2,5 - 3,5 m
Sensorsystem	<b>IR Quattro HD LiveLink</b> 13 dekningsnivåer, 4800 koblingssoner <b>DUAL HF LiveLink</b> 5,8 GHz høyfrekvens <b>HF 360 LiveLink</b> 5,8 GHz høyfrekvens
Kapslingsgrad	IP 20
Temperaturområde	-25 °C til +50 °C

## Driftsfeil

Feil	Årsak	Tiltak
Lyset tennes ikke	<ul style="list-style-type: none"> <li>■ LiveLink Box defekt</li> <li>■ lux-verdien er for lavt innstilt</li> <li>■ ingen bevegelsesregistrering</li> </ul>	<ul style="list-style-type: none"> <li>■ skift ut LiveLink-boksen</li> <li>■ øk lux-verdien sakte til lyset tennes</li> <li>■ sørg for at sensoren har uhindret sikht</li> <li>■ kontroller dekningsområdet</li> </ul>
Lyset slukkes ikke	<ul style="list-style-type: none"> <li>■ for høy lux-verdi</li> <li>■ aktiveringstiden går ut</li> <li>■ varmekilder forstyrrer: f.eks. vifteovn, åpne dører og vinduer, husdyr, lyspære/halogenlyskaster, objekter som beveger seg (IR Quattro)</li> </ul>	<ul style="list-style-type: none"> <li>■ still inn lavere lux-verdi</li> <li>■ vent til belysningstiden går ut, eller still inn lavere belysningstid</li> <li>■ bruk klebeetiketter for å utelukke stasjonære kilder som skaper forstyrrelser</li> </ul>
Sensoren slås av selv om noen er tilstede	<ul style="list-style-type: none"> <li>■ for kort belysningstid</li> <li>■ for lavt lysnivå</li> </ul>	<ul style="list-style-type: none"> <li>■ øk belysningstiden</li> <li>■ endre skumringsinnstillingen</li> </ul>
Sensoren slår seg av for sent	<ul style="list-style-type: none"> <li>■ for lang belysningstid</li> </ul>	<ul style="list-style-type: none"> <li>■ reduser belysningstiden</li> </ul>
Sensoren slår seg på for sent ved frontal gangretning	<ul style="list-style-type: none"> <li>■ rekkevidden ved frontal gangretning er redusert</li> </ul>	<ul style="list-style-type: none"> <li>■ monter flere sensorer</li> <li>■ reduser avstanden mellom to sensorer</li> </ul>
Sensoren slås ikke på når personer er tilstede selv om det er mørkt	<ul style="list-style-type: none"> <li>■ det er valgt for lav lux-verdi</li> </ul>	<ul style="list-style-type: none"> <li>■ er sensoren deaktivert med bryter/knapp?</li> <li>■ halvautomatisk modus?</li> <li>■ øk lysterkeverdien</li> </ul>
Sensoren slås ikke på på tross av mørke og innstilt grunnlysstyrke	<ul style="list-style-type: none"> <li>■ sensoren er i halvautomatisk modus</li> <li>■ det er valgt for lav lux-verdi</li> </ul>	<ul style="list-style-type: none"> <li>■ sett sensoren i helautomatisk modus</li> <li>■ øk lysterkeverdien</li> </ul>
Andre feilkoblinger	<ul style="list-style-type: none"> <li>■ sensordrift på grensen til angitte temperaturområder</li> </ul>	<ul style="list-style-type: none"> <li>■ jfr. Tekn. data</li> </ul>

## GR - Οδηγίες χειρισμού

### Αξιότιμη Πελάτη,

ας ευχαριστούμε πολύ για την εμπιστοσύνη που μας δείξατε αγοράζοντας αυτό το νέο αισθητήρα STEINEL. Επιλέξατε ένα προϊόν υψηλής ποιότητας, το οποίο κατασκευάζεται, ελέγχεται και συσκευάζεται με μέγιστη προσοχή.

Σας παρακαλούμε, πριν από την εγκατάσταση να εξοικειωθείτε με τις παρούσες οδηγίες. Διότι μόνο η εξειδικευμένη εγκατάσταση και θέση σε λειτουργία μπορούν να διασφαλίσουν τη μακρόχρονη, αξιόπιστη και άβλητη λειτουργία χωρίς διαταραχές.

Επιθυμία μας είναι να χαρείτε τη λειτουργία του νέου σας αισθητήρα STEINEL.

### ⚠ Υποδείξεις ασφάλειας

- Πριν από την εκτέλεση κάθε εργασίας στον αισθητήρα πρέπει να διακόψετε την τροφοδοσία ηλεκτρικής τάσης!
- Κατά την εγκατάσταση ο προς σύνδεση ηλεκτρικός αγωγός πρέπει να είναι ελεύθερος ηλεκτρικής τάσης. Για το λόγο αυτό πρέπει πρώτα να διακόψετε το ηλεκτρικό ρεύμα και να ελέγχετε με δοκιμαστικό τάσης αν πράγματι έχει διακοπεί η παροχή ηλεκτρικής τάσης.
- Κατά την εγκατάσταση του αισθητήρα πρόκειται για εργασία στο δίκτυο ηλεκτρικής τάσης. Συνεπώς θα πρέπει να εκτελείται εξειδικευμένα και σύμφωνα με τις σχετικές προδιαγραφές εγκατάστασης και τους κανονισμούς σύνδεσης της εκάστοτε χώρας (VDE 0100).

### Συναρμολόγηση/Εγκατάσταση (βλ. εικ. σελίδα 2) ⑨

Ο αισθητήρας προβλέπεται μόνο για την ενδοτοιχία εγκατάσταση σε οροφή χώρων. Στα περιεχόμενα παράδοσης δεν περιλαμβάνεται αντίστοιχη προσαρμογέας συνδετήρας οροφής ούτε επιτοίχιος προσαρμογέας.

Αισθητήρας και δομοστοιχείο φορτίου παραδίδονται σε συναρμολογημένη μορφή και πρέπει μετά την ενσωμάτωση του δομοστοιχείου φορτίου και την προβλεπόμενη ρύθμιση της εμπέλειας (IR Quattro HD LiveLink) να εμβυσματωθούν μαζί. Κατόπιν πρέπει να ασφαλιστεί το δομοστοιχείο αισθητήρα με το μηχανισμό ασφάλισης ② εν ανάγκη με τη βοήθεια κατασβιδιού.

Εξάρτημα:  
Κουτί κοιλότητας Kaiser, αρ. EAN: 4007841 000370  
Προσαρμογέας συνδετήρα οροφής, αρ. EAN: 4007841 002855  
Επιτοίχιος προσαρμογέας, αρ. EAN: 4007841 000363  
Προστατευτική μάσκα, αρ. EAN: 4007841 000306

### Περιγραφή συσκευής

- ① Δομοστοιχείο αισθητήρα
- ② Μηχανισμός ασφάλισης
- ③ Δομοστοιχείο φορτίου
- ④ Κουτί κοιλότητας Kaiser, προαιρετικά
- ⑤ Εξωτοίχιος προσαρμογέας
- ⑥ Προσαρμογέας συνδετήρα οροφής
- ⑦ Ρύθμιση εμπέλειας ποτενομέτρου
- ⑧ Κάτω πλευρά αισθητήρα
- ⑨ Συναρμολόγηση/Εγκατάσταση
- ⑩ Πίνακας ρύθμισης εμπέλειας
- ⑪ Φύλλα κάλυψης για ελαχιστοποίηση των ορίων αντίχτυσης (HF 360 LiveLink)
- ⑫ Δυνατότητα ρύθμισης μέσω LiveLink App

## Τρόπος λειτουργίας / Βασική λειτουργία

Οι ανιχνευτές παρουσίας υπέρυθρης ακτινοβολίας και υψηλής συχνότητας της Σειράς Control PRO ρυθμίζουν το φωτισμό π.χ. σε γραφεία, τουαλέτες, δημόσια ή ιδιωτικά κτίρια ανάλογα με τη φωτεινότητα περιβάλλοντος και την παρουσία ατόμων.

Με υπεραύχηση τεχνολογία υψηλής συχνότητας διασφαλίζεται ανεξάρτητα από τη θερμοκρασία πλήρης ανίχνευση κινήσεων.

Ο αισθητήρας DUAL HF LiveLink προσφέρεται εξαιτίας των διπλών του χαρακτηριστικών κατεύθυνσης ιδιαίτερα για διαδρόμους σε ξενοδοχεία, σχολεία και κτίρια γραφείων. Ο αισθητήρας υπερέθρων IR Quattro HD LiveLink διασφαλίζει με τον υπερευαίσθητο φακό χωρική τετράγωνη περιοχή ανίχνευσης, μέσα στην οποία ανιχνεύονται και οι παραμικρές κινήσεις.

Οι ρυθμίσεις επιτυγχάνονται με το LiveLink Box μέσω App. Η ρύθμιση εμβέλειας στον αισθητήρα υπερέθρων IR Quattro HD LiveLink επιτυγχάνεται μέσω του μηχανισμού ρύθμισης στον αισθητήρα.

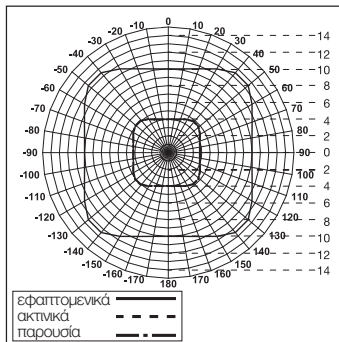
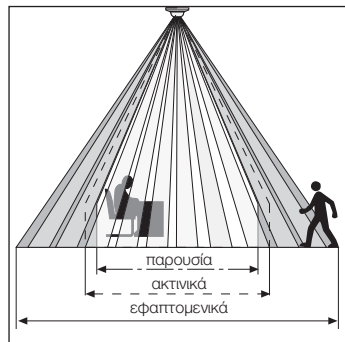
Με αγωγοί επικοινωνίας DALI ο αισθητήρας συνδέεται στο LiveLink Box ως μονάδα ελέγχου. Ο αισθητήρας χρησιμοποιεί τον αγωγό DALI για επικοινωνία με το LiveLink Box και για τροφοδοσία ηλεκτρικής τάσης. Οι αισθητήρες LiveLink λειτουργούν αποκλειστικά στο Σύστημα LiveLink.

### Δυνατότητες ρύθμισης μέσω LiveLink APP:

- Ρύθμιση εμβέλειας
- Ρύθμιση ευαισθησίας
- Ρύθμιση χρόνου
- Ημιαυτόματα/υπεραυτόματα
- Ρύθμιση σταθερού φωτός
- Δικτύωση πολλών αισθητήρων
- Teachmodus
- Λειτουργία δοκιμής
- Λειτουργία ημέρας
- Λειτουργία IQ
- Βασική φωτεινότητα

## Περιοχή παρακολούθησης

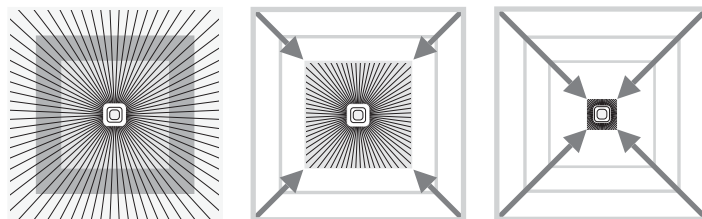
### IR Quattro HD LiveLink



Η ασφαλής αναγνώριση παρουσίας εξαρτάται αποφασιστικά από τον αριθμό, τη δομή και τη διάταξη των στοιχείων φακού. Ο ανιχνευτής IR Quattro HD LiveLink και το τετράγωνο ανίχνευσης 64 m<sup>2</sup>, διαθέτει 4800 ζώνες μεταγωγής και ορίζει επακριβώς το φάσμα επίδοσης.

Με τη μηχανική ρύθμιση εμβέλειας παρέχεται η δυνατότητα προσαρμογής αυτών των εμβελιών σε εξατομικευμένες απαιτήσεις. Χάρη στην τετραγωνική περιοχή ανίχνευσης είναι εφικτός, ο εύκολος, ταχύς και βέλτιστος χωροταξικός σχεδιασμός.

## Ρύθμιση εμβέλειας IR Quattro HD LiveLink

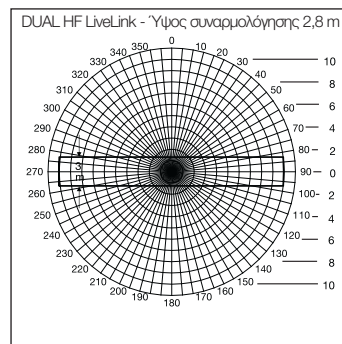


### Ποτι ④

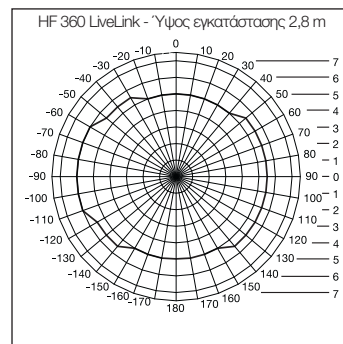
Προσαρμογή εμβέλειας σε εξατομικευμένες απαιτήσεις.

Βλ. πίνακα σελίδα 4.

## Ρύθμιση εμβέλειας DUAL HF LiveLink / HF 360 LiveLink



Ο αισθητήρας DUAL HF LiveLink Sensor διαθέτει 2 ειδικούς αισθητήρες υψηλής συχνότητας (HF), οι οποίοι παρακολουθούν από την οροφή και τις δύο κατευθύνσεις ενός διαδρόμου. Η εμβέλεια μπορεί να ρυθμιστεί ταυτόχρονα ηλεκτρονικά μέσω App και προς τις δύο κατευθύνσεις.



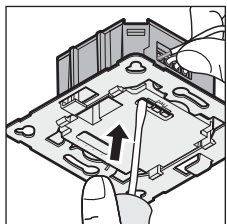
Η εμβέλεια του HF 360 LiveLink ρυθμίζεται ηλεκτρονικά. Για προσαρμογή χώρου είναι εφικτή η κάλυψη 1 ή 2 κατευθύνσεων ανίχνευσης. Με γωνία ανίχνευσης 360° είναι εφικτή μέγιστη εμβέλεια 12 m.

## Ηλεκτρική εγκατάσταση / Αυτόματη λειτουργία

Κατά την επιλογή των αγωγών συμράτωσης πρέπει να τηρούνται βασικά οι προδιαγραφές εγκατάστασης VDE 0100 (βλέπε Υποδείξεις ασφαλείας στη σελίδα 73). Για τη συμράτωση του ανανεωτή παροισίας ισχύει: σύμφωνα με VDE 0100 520 εδάφιο 6 επιτρέπεται να χρησιμοποιηθεί για τη

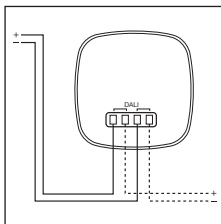
συμράτωση μεταξύ αισθητήρα και LiveLink Box ένας πολλαπλός αγωγός, ο οποίος εμπεριέχει τόσο τα καλώδια τροφοδοσίας όσο και τους αγωγούς ελέγχου (π.χ. NYM 5 x 1,5). Το μέγιστο μήκος ηλεκτρικής γραμμής μεταξύ LiveLink Box και αισθητήρα δεν επιτρέπεται να υπερβαίνει τα 300 m (για

1,5 mm<sup>2</sup>). Μετά την εγκατάσταση και την ενεργοποίηση του LiveLink Box ο αισθητήρας αρχίζει κατά την αρχειοποίηση να αναδοσθίνει σε διάστημα δευτερολέπτων.  
IR Quattro HD LiveLink 40 s, DUAL HF LiveLink 10 s, HF 360 LiveLink 10 s



### Χρήση πολλών αισθητήρων

Σε ένα σύστημα LiveLink μπορούν να συνδεθούν περισσότεροι



αισθητήρες. Στο σημείο αυτό θα πρέπει να ληφθεί υπόψη ο μέγισ-

στος αριθμός χρηστών DALI (βλ. Τεχνικά δεδομένα σελίδα 77)

## Δήλωση εγγύησης

Ως αγοραστής μπορείτε να κάνετε χρήση των νόμιμων εγγυητικών δικαιωμάτων έναντι του πωλητή. Εφόσον τα δικαιώματα αυτά ισχύουν στη χώρα σας, δεν συντημούνται ούτε περιορίζονται από τη δική μας δήλωση εγγύησης. Σας παρέχουμε 5 έτη εγγύηση για την άμμοη κατασκευή και την κανονική λειτουργία του προϊόντος STEINEL Professional-Sensorik. Παρέχουμε την εγγύηση ότι αυτό το προϊόν δεν παρουσιάζει ελαττώματα υλικού, κατασκευής ή σχεδίασης. Παρέχουμε εγγύηση λειτουργικής ικανότητας όλων των ηλεκτρονικών δομοστοχείων και καλωδίων, όπως επίσης έλλειψης σφαλμάτων όλων των χρησιμοποιηθέντων υλικών και των επιφανειών αυτών.

### Προβολή αξιώσεων

Εάν θέλετε να διατυπώσετε παράπονα σχετικά με το προϊόν που

αγοράσατε, παρακαλούμε όπως το αποστείλετε σε πλήρη κατάσταση και ατελώς μαζί με την αυθεντική απόδειξη αγοράς, η οποία πρέπει να αναφέρει την ημερομηνία αγοράς και την ονομασία του προϊόντος, στον αντιπροσωπικό σας ή στην εταιρεία μας STEINEL Vertrieb GmbH - Reklamationsabteilung - Dieselstraße 80-84, 33442 Herzbrock-Clarholz. Σας συμματούμε λοιπόν όπως διαφυλάξετε προσεκτικά την απόδειξη αγοράς έως την παρέλευση της διάρκειας εγγύησης. Για τα έξοδα και τους κινδύνους μεταφοράς στα πλαίσια επιστροφής του προϊόντος η STEINEL δεν αναλαμβάνει καμία ευθύνη.


**ΑΝΤΙΠΡΟΣΩΠΟΙ-ΕΙΣΑΓΩΓΕΙΣ  
ΓΙΑ ΤΗΝ ΕΛΛΑΔΑ**  
Π.Λυγκωνής & Υιοί οε /  
Αριστοφανούς 8 Αθήνα 10554

**ΕΓΓΥΗΣΗ**

**5 Έτη**

**ΛΕΙΤΟΥΡΓΙΑΣ**

## Τεχνικά δεδομένα

Διαστάσεις	<b>IR Quattro HD LiveLink</b> 120 x 120 x 70 mm <b>DUAL HF LiveLink</b> 120 x 120 x 75 mm <b>HF 360 LiveLink</b> 120 x 120 x 56 mm
Ύψος εγκατάστασης	3 m
Τόπος χρήσης	Σε εσωτερικούς χώρους κτιρίων
Ισχύς εισόδου	LiveLink Box 6 mA 3 χρήστες IR Quattro HD LiveLink 12-22,5 V  , no SELV 16 mA 8 χρήστες DUAL HF LiveLink 7,4 mA 4 χρήστες HF 360 LiveLink 13 V
<b>LiveLink έξοδος 1</b>	DALI κύκλωμα ελέγχου (με δυνατότητα πολλαπλής επικοινωνίας με το LiveLink Box)
Τετράγωνο ανίχνευσης	<b>IR Quattro HD LiveLink</b> Παρουσία: μέγ. 8 x 8 m (64 qm) Ακτικά: μέγ. 8 x 8 m (64 qm) Εφαρμοσμένα: μέγ. 20 x 20 m (400 qm)
Όρια κάλυψης	<b>DUAL HF LiveLink</b> 20 x 3 m ακτικά, 360° με 140° γωνία ανοίγματος, εν ανάγκη μέσω γυαλιού, ξύλου και τοίχων λεπτής κατασκευής
Εμβέλεια	<b>DUAL HF LiveLink</b> μέγ. 10 x 3 m, ανά 3 κατευθύνσεις, αδιαβάθμητη ηλεκτρονική ρύθμιση <b>HF 360 LiveLink</b> 360° με 140° γωνία ανοίγματος, εν ανάγκη μέσω γυαλιού, ξύλου και τοίχων λεπτής κατασκευής, μέγ. 12 m
Ύψος εγκατάστασης εγκατάσταση σε οροφή	<b>IR Quattro HD LiveLink</b> 2,5 m - 10 m <b>DUAL HF LiveLink</b> 2,5 - 3,5 m <b>HF 360 LiveLink</b> 2,5 - 3,5 m
Σύστημα αισθητήρα	<b>IR Quattro HD LiveLink</b> 13 επίπεδα ανίχνευσης, 4800 ζώνες μεταγωγής <b>DUAL HF LiveLink</b> 5,8 GHz υψηλή συχνότητα <b>HF 360 LiveLink</b> 5,8 GHz υψηλή συχνότητα
Είδος προστασίας	IP 20
Όρια θερμοκρασίας	-25 °C έως +50 °C

Για πληροφορίες σχετικά με την προβολή αξίωσης σε περίπτωση εγγύησης απευθυνθείτε στη διαδικτυακή πύλη [www.steinel-professional.de/garantie](http://www.steinel-professional.de/garantie)

Εάν νομίζετε ότι πρόκειται για περίπτωση εγγύησης ή εάν έχετε οποιαδήποτε απορία σχετικά με το προϊόν σας, μπορείτε να μας τηλεφωνήσετε ανά πάσα στιγμή στη γραμμή **Service-Hotline +49 (0) 52 45 / 448 - 188.**

**ΤΗΛΕΦΩΝΑ ΥΠΟΣΤΗΡΙΞΗΣ & ΣΕΡΒΙΣ ΓΙΑ ΤΗΝ ΕΛΛΑΔΑ / 2103212021 - 2103218558 Φαξ: 2103218630**

## Διαταραχές λειτουργίας

Βλάβη	Αιτία	Βοήθεια
Φως δεν ανάβει	<ul style="list-style-type: none"> <li>■ LiveLink Box ελαττωματικό</li> <li>■ Τιμή Lux πολύ χαμηλά ρυθμισμένη</li> <li>■ Ανεπαρκής ανίχνευση κίνησης</li> </ul>	<ul style="list-style-type: none"> <li>■ Αντικαταστήστε LiveLink Box</li> <li>■ Αυξάνετε αργά τιμή Lux έως ενεργοποίηση φωτός</li> <li>■ Δημιουργείτε ελεύθερη ορατότητα προς τον αισθητήρα</li> <li>■ Ελέγχετε όρια ανίχνευσης</li> </ul>
Φως δεν σβήνει	<ul style="list-style-type: none"> <li>■ Τιμή Lux πολύ υψηλή</li> <li>■ Διάρκεια χρονοστέρησης εκπνέει</li> <li>■ Ενοχλητικές πηγές θερμότητας π.χ.: αερόθερμο, ανοιχτές πόρτες και παράθυρα, κατοικίδια ζώα, λαμπτήρας/προβολέας αλογόνου, κινούμενα αντικείμενα (IR Quattro)</li> </ul>	<ul style="list-style-type: none"> <li>■ Ρυθμίζετε τιμή Lux χαμηλότερα</li> <li>■ Αναμένετε διάρκεια χρονοστέρησης εν ανάγκη ρυθμίζετε μικρότερη διάρκεια χρονοστέρησης</li> <li>■ Καλύψτε με αυτοκόλλητα σταθερές πηγές παρασίτων</li> </ul>
Αισθητήρας απενεργοποιείται παρά την παρουσία	<ul style="list-style-type: none"> <li>■ Διάρκεια χρονοστέρησης πολύ μικρή</li> <li>■ Όριο φωτός πολύ χαμηλό</li> </ul>	<ul style="list-style-type: none"> <li>■ Αυξάνετε διάρκεια χρονοστέρησης</li> <li>■ Αλλάζετε ρύθμιση ευαισθησίας</li> </ul>
Αισθητήρας απενεργοποιείται αργά	<ul style="list-style-type: none"> <li>■ Διάρκεια χρονοστέρησης πολύ μεγάλη</li> </ul>	<ul style="list-style-type: none"> <li>■ Μειώνετε διάρκεια χρονοστέρησης</li> </ul>
Αισθητήρας ενεργοποιείται αργά σε μετωπική κατεύθυνση κίνησης	<ul style="list-style-type: none"> <li>■ Εμβέλεια σε μετωπική κίνηση είναι μειωμένη</li> </ul>	<ul style="list-style-type: none"> <li>■ Κάνετε εγκατάσταση περαιτέρω αισθητήρων</li> <li>■ Μειώνετε απόσταση μεταξύ δύο αισθητήρων</li> </ul>
Αισθητήρας δεν ενεργοποιείται παρά το σκότος σε περίπτωση παρουσίας	<ul style="list-style-type: none"> <li>■ Επιλογή τιμής Lux πολύ χαμηλή</li> </ul>	<ul style="list-style-type: none"> <li>■ Απενεργοποιήθηκε αισθητήρας με διακόπτη/πλήκτρο;</li> <li>■ Ημιαυτοματισμός;</li> <li>■ Αυξάνετε όριο ευαισθησίας φωτεινότητας</li> </ul>
Αισθητήρας δεν ενεργοποιεί βασική φωτεινότητα παρά το σκότος και τη ρυθμισμένη βασική φωτεινότητα	<ul style="list-style-type: none"> <li>■ Αισθητήρας σε ημιαυτόματη λειτουργία</li> <li>■ Επιλογή τιμής Lux πολύ χαμηλή</li> </ul>	<ul style="list-style-type: none"> <li>■ Ενεργοποιείτε αισθητήρα σε υπεραυτόματη λειτουργία</li> <li>■ Αυξάνετε όριο ευαισθησίας φωτεινότητας</li> </ul>
Διάφορες εσφαλμένες μεταγωγές	<ul style="list-style-type: none"> <li>■ Λειτουργία αισθητήρα στα όρια των αναφερόμενων ορίων θερμοκρασίας</li> </ul>	<ul style="list-style-type: none"> <li>■ βλ. Τεχνικά δεδομένα</li> </ul>

## TR - Kullanma Kılavuzu

### Sayın müşterimiz,

yenı STEINEL sensörünüzü satın almakla bize gösterdiğiniz güven için teşekkür ediyoruz. Büyük bir itinayla üretilmiş, test edilmiş ve ambalajlanmış olan, yüksek kaliteli bir ürün hakkında karar verdiriniz.

Kurulumu yapmadan önce, lütfen bu montaj kılavuzundaki bilgileri iyice öğreniniz. Çünkü ancak usulüne uygun bir kurulum ve devreye alma sayesinde uzun süreli, güvenilir ve arızasız bir işletim sağlanabilir.

Yeni STEINEL sensörünüzden memnuniyet duymanızı arzu ediyoruz.

### ⚠ Güvenlik uyarıları

- Sensör üzerindeki tüm çalışmalardan önce, elektrik beslemesini kesin!
- Montaj sırasında, bağlanacak olan elektrik tesisatında enerji kesik olmalıdır. Bu nedenle ilk olarak elektriği kapatın ve bir kontrol kalemiyle enerjinin kesildiğini kontrol edin.
- Sensörün kurulumunda, elektrik şebekesinde yapılan bir çalışma söz konusudur. Bu yüzden, geleneksel kurulum yönergeleri ile bağlantı koşullama uygun bir uygulama yapılmalıdır (VDE 0100).

### Montaj / Kurulum (bkz. Şek. Sayfa 2) ⑨

Sensör sadece, odalarda siva altı tavan montajı için öngörülmüştür. Teslimat kapsamında, uygun bir tınaklı tavan adaptörü ile bir siva üstü adaptörü yer almaz.

Sensör ile yük modülü monteli halde teslim edilir ve yük modülü monte edildikten ve menzili ayar (IR Quattro HD LiveLink) yapıldıktan sonra birbirine takılmalıdır. Son olarak sensör modülü, gerekli bir tornavidadan yararlanılarak, kapama mekanizması ② yardımıyla kilitlemelidir.

Aksesuar:  
Kaiser priz boati,  
EAN-No.: 4007841 000370  
Tınaklı tavan adaptörü  
EAN-No.: 4007841 002855  
Siva üstü adaptörü,  
EAN-No.: 4007841 000363  
Koruma sepeti,  
EAN-No.: 4007841 003036

### Cihaz açıklaması

- ① Sensör modülü
- ② Kapama mekanizması
- ③ Yük modülü
- ④ Kaiser priz boati, opsiyonel
- ⑤ Siva üstü adaptörü
- ⑥ Tınaklı tavan adaptörü
- ⑦ Poti Erişim menzili ayarı
- ⑧ Sensörün alt tarafı
- ⑨ Montaj/Kurulum
- ⑩ Tablo Erişim menzili ayarı
- ⑪ Kapsama alanının minimize edilmesi için kapatma folyoları (HF 360 LiveLink)
- ⑫ LiveLink App üzerinden ayar olanağı

## Fonksiyon tarzı / Temel fonksiyon

Control PRO serisi kızıl ötesi ve yüksek frekans hissetme dedektörleri, örn. bürolarda, tuvaletlerde, kamusal veya özel binalarda, ortamın aydınlığına ve içeride olma haline bağlı olarak aydınlatmayı kontrol eder.

Modern yüksek frekans teknolojisi ile, tamamen kusursuz bir sıcaklığa bağımlı hareket algılama sağlanmış olur.

DUAL HF LiveLink Sensor, ikili yönelme karakteristiği sayesinde özellikle otellerdeki yürüme yolları ve okullar ile ofis binalarındaki koridorlar için uygundur.

IR Quattro HD LiveLink geliştirilmiş merceği sayesinde, en küçük hareketin bile algılanabildiği, odaya özgü dörtgen şeklinde bir kapsama alanını mümkün kılar.

Ayarlar LiveLink Box üzerinden App yardımıyla yapılır. IR Quattro HD LiveLink erişim menzili ayarı, sensördeki ayar mekanizması üzerinden yapılır.

Bir DALI-Bus yardımıyla sensör, LiveLink Box'a kumanda cihazı olarak bağlanır. Sensör DALI kablusunu, LiveLink Box ile iletişim için ve elektrik beslemesi amacıyla kullanır. LiveLink sensörleri sadece LiveLink sistemi içinde fonksiyoneldir.

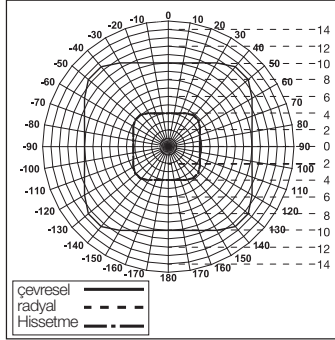
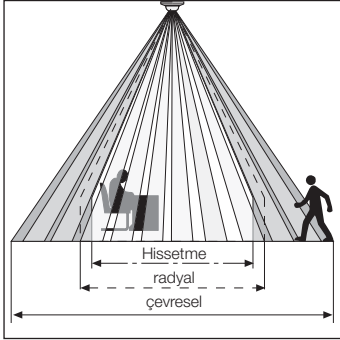
### LiveLink APP yardımıyla ayar olanakları:

- Erişim menzili ayarı
- Alacakaranlık ayarı
- Zaman ayarı
- Yarım/Tam otomatik
- Sabit ışık kontrolü
- Çok sayıda sensör ile ağ kurulumu

- Öğrenme modu
- Test çalışması
- Gündüz işletimi
- IQ modu
- Temel parlaklık

## Denetleme alanı

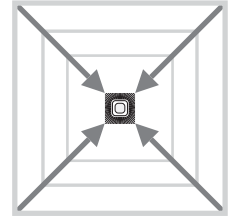
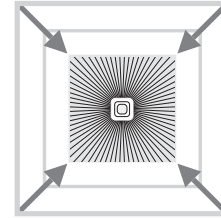
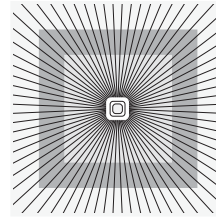
### IR Quattro HD LiveLink



Güvenli bir varlık algılaması büyük ölçüde, mercek elemanlarının sayısına, nitelik ve düzenlemesine bağlıdır. IR Quattro HD LiveLink ve 64 m<sup>2</sup> büyüklüğündeki algılama dörtgeni, 4800 çalışma bölgesi üzerinden çalışır ve güç spektrumunu belirler. Mekanik erişim menzili ayarı sayesinde, bu men-

zillerin bireysel taleplere göre uyarlanma olanağı mevcuttur. Dörtgen şeklindeki kapsama alanı sayesinde, hızlı ve uygun bir oda planlaması yapmak mümkündür.

## Erişim menzili ayarı IR Quattro HD LiveLink

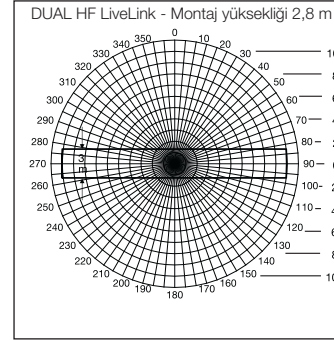


### Poti ④

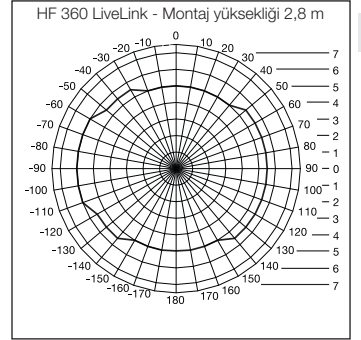
Menzillerin bireysel taleplere göre ayarlanması.

Bkz. Tablo Sayfa 4.

## Erişim menzili ayarı DUAL HF LiveLink / HF 360 LiveLink



DUAL HF LiveLink Sensor, tavandan bir yürüme yolunun her iki yönünde denetleme yapan 2 adet özel YF sensörü ile görev yapar. Menzil elektronik olarak App yardımıyla, her iki yönde eş zamanlı olarak ayarlanabilir.



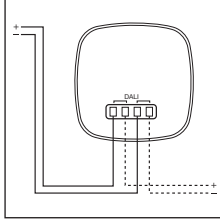
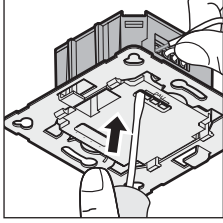
HF 360 LiveLink menzili elektronik ayarlanabilir. Mekana uyarılma için 1 veya 2 algılama yönü kapatılabilir. 360° kapsama açısı ile maks. 12 m menzil mümkündür.

## Elektrik kurulumu / Otomatik işletim

Kablo döşeme tesisatlarının seçimi prensip olarak, VDE 0100 kurulum talimatlarına uyulmalıdır (bkz. Güvenlik Uyarıları Sayfa 79). Hissetme dedektörünün kablo bağlantısında geçerli: VDE 0100 520 Par. 6 uyarınca, sensör ile LiveLink Box arasındaki kablo bağlantısı için, içinde hem elektrik

bağlantı kablolarının hem de kumanda kablolarının yer aldığı bir çoklu kablo tesiatı kullanılabilir (örn. NYM 5 x 1,5). LiveLink Box ile sensör arasındaki azami kablo uzunluğu, 300 m (1,5 mm<sup>2</sup> kesit için) üzerine çıkmamalıdır. LiveLink Box kurulumundan ve çalıştırılmasından sonra sensör, başlatma

işlemi sırasında saniye aralıklarıyla yanıp sönmeye başlar. IR Quattro HD LiveLink 40; DUAL HF LiveLink 10 s; HF 360 LiveLink 10 s



### Çok sayıda sensör kullanımı

Bir LiveLink sisteminde, çok sayıda sensör bağlantısı yapılabilir. Burada azami DALI katılımcı sayısı

dikkate alınmalıdır (bkz. Teknik veriler Sayfa 83)

## Garanti beyanı

Alıcı sıfatıyla satıcıya karşı kanun ile öngörülen garanti haklarına sahiptir. Bu haklar ülkenizde geçerli olduğu sürece, garanti beyanımızla kısıtlanmamakta ve sınırlanmamaktadır. STEINEL-Professional STEINEL Profesyonel Sensörlü ürününüzün kusursuz kullanılabilirliği ve düzenli fonksiyonu konusunda 5 yıllık bir garanti süresi tanıyoruz. Bu ürünün malzeme, üretim ve tasarım hatalarından anınmış olduğunu garanti ediyoruz. Tüm elektronik parçaların ve kabloların işlevselliğini ve ayrıca kullanılan tüm hammaddelerde ve bunların yüzeylerinde kusursuzluğu garanti ediyoruz.

### Garanti haklarından

#### faydalanma

Ürününüzle ilgili şikayetiniz olduğunda, lütfen tam ve gönürlü ücreti ödenmiş olarak, üzerinde satış tarihinin ve ürün tanımının bulunması gereken orijinal satın alma belgesiyle birlikte satıcınıza veya doğrudan **Saos Teknoloji Elektrik LDT. ŞTİ. Halil Rifat Paşa Mah. Yüzer Havuz Sk. Perpa Ticaret Merkezi A Blok Kat: 5 No: 313 Şişli / İstanbul** adresine gönderiniz. Bu nedenle, satın alma belgenizi garanti süresi sona erene kadar saklamanızı tavsiye ediyoruz. Geri göndermeye ilgili nakliye maliyetleri ve riskleri hakkında, STEINEL hiçbir sorumluluk almaz.

Bir garanti durumunda yapılması gerekenler hakkındaki bilgileri yandaki web sitemizde bulabilirsiniz: [www.steinel-professional.de/garantie](http://www.steinel-professional.de/garantie)


Bir garanti durumu veya ürününüzle ilgili herhangi bir sorunuz olduğunda, bize her zaman memnuniyetle Acil Servis Hattı **0212 220 09 20** ulaşabilirsiniz.

**KULLANIM**

**5 Yıl**

**GARANTISI**

## Teknik özellikler

Boyutlar	<b>IR Quattro HD LiveLink</b> 120 x 120 x 70 mm <b>DUAL HF LiveLink</b> 120 x 120 x 75 mm <b>HF 360 LiveLink</b> 120 x 120 x 56 mm
Montaj yüksekliği	3 m
Kullanım yeri	Binaların iç alanında
Çekilen güç	LiveLink Box 6 mA 3 katılımcı IR Quattro HD LiveLink 12-22,5 V  no SELV 16 mA 8 katılımcı DUAL HF LiveLink 7,4 mA 4 katılımcı HF 360 LiveLink 13 V
<b>LiveLink Çıkış 1</b>	DALI kumanda kablosu (LiveLink Box ile iletişim için multimaster yetenekli)
Kapsama dörtgenleri	<b>IR Quattro HD LiveLink</b> Hissetme: maks. 8 x 8 m (64 m <sup>2</sup> ) Radyal: maks. 8 x 8 m (64 m <sup>2</sup> ) Çevresel: maks. 20 x 20 m (400 m <sup>2</sup> )
Kapsama alanı	<b>DUAL HF LiveLink</b> 20 x 3 m radyal, icab. cam, ahşap ve hafif konstrüksiyon duvarlardan geçerek 140° menfez açısıyla birlikte 360°
Menzil	<b>DUAL HF LiveLink</b> maks. 10 x 3 m, 3 yönde, kademesiz elektronik ayarlanabilir <b>HF 360 LiveLink</b> icab. cam, ahşap ve hafif konstrüksiyon duvarlardan geçerek 140° menfez açısıyla birlikte 360°, maks. 12 m
Montaj yüksekliği Tavana montaj	<b>IR Quattro HD LiveLink</b> 2,5 m - 10 m <b>DUAL HF LiveLink</b> 2,5 - 3,5 m <b>HF 360 LiveLink</b> 2,5 - 3,5 m
Algılama sistemi	<b>IR Quattro HD LiveLink</b> 13 algılama düzlemi, 4800 çalışma bölgesi <b>DUAL HF LiveLink</b> 5,8 Ghz yüksek frekans <b>HF 360 LiveLink</b> 5,8 Ghz yüksek frekans
Koruma türü	IP 20
Sıcaklık aralığı	-25 °C ila +50 °C

## İşletim arızaları

Arıza	Nedeni	Giderilmesi
Işık açılmıyor	<ul style="list-style-type: none"> <li>■ LiveLink Box arızalı</li> <li>■ Lux değeri çok düşük ayarlanmış</li> <li>■ Hareket algılaması yok</li> </ul>	<ul style="list-style-type: none"> <li>■ LiveLink Box'u değiştirin</li> <li>■ Lux değerini, ışık açılana kadar yavaşça artıran</li> <li>■ Sensörün görüş alanını boşaltın</li> <li>■ Algılama alanını gözden geçirin</li> </ul>
Işık kapanmıyor	<ul style="list-style-type: none"> <li>■ Lux değeri çok yüksek</li> <li>■ Ardıl çalışma süresi geçiyor</li> <li>■ Rahatsız edici ısı kaynakları, örn.: ısıtıcı fanlar, açık kapı ve pencereler, ev hayvanları, ampul/halojen spot, hareket eden nesnelere (IR Quattro)</li> </ul>	<ul style="list-style-type: none"> <li>■ Lux değerini daha düşük ayarlayın</li> <li>■ Ardıl çalışma süresini bekleyin, gerekte daha kısa ayarlayın</li> <li>■ Yerleşik arıza kaynaklarını yapışkan bantla örtün</li> </ul>
Sensör, hissetme haline rağmen kapatıyor	<ul style="list-style-type: none"> <li>■ Ardıl çalışma süresi çok kısa</li> <li>■ Işık eşiği çok düşük</li> </ul>	<ul style="list-style-type: none"> <li>■ Ardıl çalışma süresini artırın</li> <li>■ Alacakaranlık ayarını değiştirin</li> </ul>
Sensör çok geç kapatıyor	<ul style="list-style-type: none"> <li>■ Ardıl çalışma süresi çok uzun</li> </ul>	<ul style="list-style-type: none"> <li>■ Ardıl çalışma süresini kısaltın</li> </ul>
Sensör, ön yürüme yönünde çok geç açıyor	<ul style="list-style-type: none"> <li>■ Ön yürüme yönündeki menzil kısalmış</li> </ul>	<ul style="list-style-type: none"> <li>■ İlave sensör monte edin</li> <li>■ İki sensör arasındaki mesafeyi azaltın</li> </ul>
Sensör, karanlığa rağmen hissetme halinde açmıyor	<ul style="list-style-type: none"> <li>■ Lux değeri çok düşük seçilmiş</li> </ul>	<ul style="list-style-type: none"> <li>■ Sensör anahtarla mı/tuşla mı devre dışında ?</li> <li>■ Yan otomatikte mi ?</li> <li>■ Parlaklık eşiğini yükseltin</li> </ul>
Sensör, karanlığa ve ayarlanmış olan temel parlaklığa rağmen açmıyor	<ul style="list-style-type: none"> <li>■ Sensör yan otomatik işletimde</li> <li>■ Lux değeri çok düşük seçilmiş</li> </ul>	<ul style="list-style-type: none"> <li>■ Sensörü tam otomatik işletime alın</li> <li>■ Parlaklık eşiğini yükseltin</li> </ul>
Diğer hatalı çalıştırmalar	<ul style="list-style-type: none"> <li>■ Sensör işletimi, belirtilen sıcaklık aralığının sınırında</li> </ul>	<ul style="list-style-type: none"> <li>■ Bkz. Tekn. veriler</li> </ul>

## HU - Kezelési útmutató

### İgen tisztelt Ügyfelünk!

Köszönjük, hogy megtisztelt bennünket bizalmával, és vásárláskor a mi új STEINEL-érzékelőnket választotta. Ön egy kiváló minőségű termék mellett döntött, amelyet a legnagyobb gondossággal gyártottunk le, próbáltunk ki és csomagoltunk be.

Kérjük, a beszerelés előtt tanulmányozza át ezt a szerelési útmutatót. Csak a szakszerű felszerelés és üzembe helyezés garantálja a hosszú távú, megbízható és zavarmentes működést.

Kívánjuk Önnek, hogy sok öröme legyen új STEINEL mozgásérzékelőjében.

### ⚠ Biztonsági útmutatások

- A mozgásérzékelő végzendő minden munka előtt szakítsa meg a feszültségellátást!
- Szereléskor a csatlakoztatandó elektromos vezeték nem lehet feszültség alatt. Ezért a szerelés megkezdése előtt kapcsolja le az áramot, és feszültségjelző segítségével ellenőrizze a feszültségmentességet.
- Az érzékelő felszerelésekor hálózati feszültséggel végzett munkáról van szó. Ezért azt szakszerűen, az illető országban érvényes telepítési előírásoknak és csatlakoztatási feltételeknek megfelelően kell végezni (VDE 0100).

### Felszerelés/telepítés (ld. a 2. oldali ábrán) ⑨

Az érzékelő csak vakolat alatti, mennyezetre történő felszerelésre, beltéri használatra készült. A megfelelő kapcsos mennyezeti adapter, valamint a vakolat feletti vezetékhez való adapter nincs az eszköz tartozékai között.

A mozgásérzékelőt és a terhelési modult összeszerelve szállítjuk, a terhelési modul beépítése, valamint a hatótávolság (IR Quattro HD LiveLink) beállítása után össze kell dugni azokat. Ezt követően reteszelve el az érzékelőmodult a ② zárómechanizmussal, szükség esetén vegye igénybe egy csavarhúzó segítségét.

Tartozék:  
Kaiser-üreges fali doboz, EAN-sz.: 4007841 000370  
Bepattintható mennyezeti adapter, EAN sz.: 4007841 002855  
Adapter falon kívüli vezetékhez, EAN sz.: 4007841 000363  
Védőkosár, EAN sz.: 4007841 003036

### Az eszköz ismertetése

- ① mozgásérzékelő modul
- ② zárómechanizmus
- ③ terhelési modul
- ④ Kaiser-üreges fali doboz, opcionális
- ⑤ falon kívüli adapter
- ⑥ bepattintható mennyezeti adapter
- ⑦ potméter hatótávolság beállítása
- ⑧ érzékelő alsó rész
- ⑨ felszerelés/bekötés
- ⑩ táblázat hatótávolság-beállítása
- ⑪ takarófalak az érzékelési terület minimalizálásához (HF 360 LiveLink)
- ⑫ beállítási lehetőség LiveLink App segítségével

## Működési mód / alapfunkció

A Control PRO sorozat infravörös és nagyfrekvenciás jelenlét-érzékelői a környezeti fényektől és jelenléttől függően szabályozzák a világítást pl. irodákban, mosdókban, köz- és magán-épületekben.

A modern nagyfrekvenciás technológia egy rendkívül megbízható, hőmérsékleti viszonyoktól független mozgásérzékelőt biztosít.

A DUAL HF LiveLink mozgásérzékelő dupla iránykarakterisztikájának köszönhetően különösen hotelek, iskolák valamint irodaépületek folyosóin tesz jó szolgálatot. Az IR Quattro HD LiveLink fejlett technológiával kidolgozott lencséjével-be tudja fogni úgy a helyiségekre jellemző négyzet alakú területet, hogy a legkisebb mozgást is érzékeli.

A beállításokat a LiveLink Box alkalmazáson keresztül lehet végrehajtani. A hatótávolság

beállítása az IR Quattro HD LiveLink esetében a mozgásérzékelő beállítómechanikáján keresztül történik.

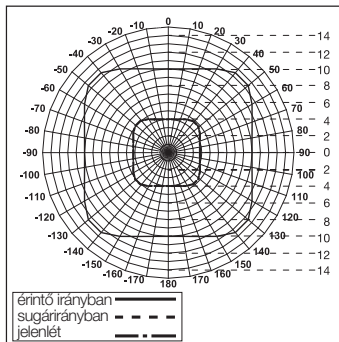
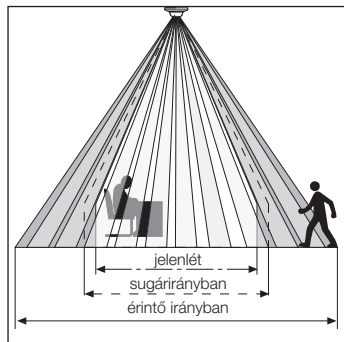
A mozgásérzékelőt vezérlő készülékként csatlakoztatják egy DALI busszal a LiveLink Box-hoz. A mozgásérzékelő a DALI-vezetékét a LiveLink Box-szal történő kommunikációhoz és a feszültségellátáshoz használja. A LiveLink mozgásérzékelők kizárólag LiveLink rendszerben működnek.

### Beállítási lehetőségek LiveLink alkalmazáson keresztül:

- Hatótávolság beállítás
- Szűrületi beállítás
- Időbeállítás
- Félautomata/automata üzemmód
- Folyamatos fényerőszabályozás
- Több mozgásérzékelő hálózatba kapcsolása
- Betanító mód
- Próbaüzem
- Nappali üzem
- IQ üzemmód
- Alapfényerő

## Felügylet terület

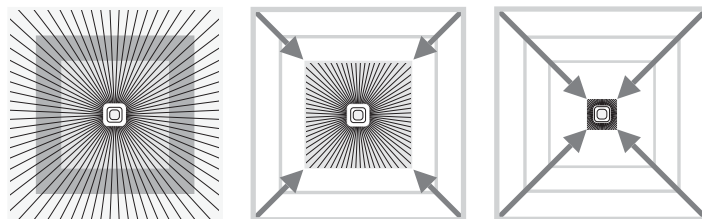
### IR Quattro HD LiveLink



A jelenlét megbízható érzékelése nagymértékben függ a lencseelemek számától, minőségétől és elrendezésétől. Az IR Quattro HD LiveLink és a 64 m<sup>2</sup> érzékelési tér 4800 kapcsolózónával rendelkezik, és pontosítja a teljesítményspektrumot.

A mechanikus hatótávolság-beállítás lehetővé teszi annak egyéni igények szerinti beállítását. A négyszögletes érzékelési tartománynak köszönhetően egyszerű, gyors és optimális tér-tervezést tesz lehetővé.

## Hatótávolság-beállítás IR Quattro HD LiveLink

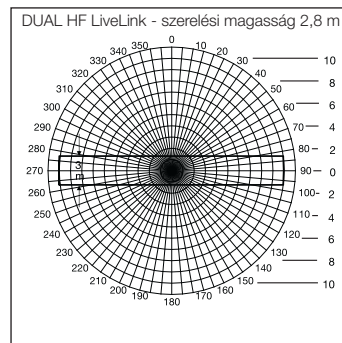


### Poti ④

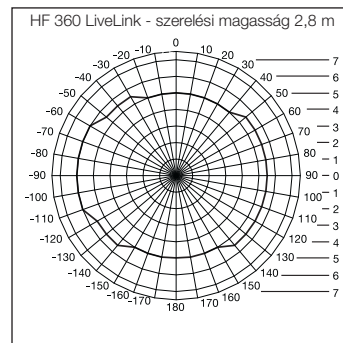
A hatótávolság egyedi igényeknek megfelelő alakítása.

Lásd a Táblázatot a 4. oldalon.

## Hatótávolság beállítás DUAL HF LiveLink / HF 360 LiveLink



A DUAL HF LiveLink mozgásérzékelő 2 speciális HF mozgásérzékelővel rendelkezik, amelyek a mennyezetről egy folyosót mindkét irányban felügyelnek. Az alkalmazás segítségével mindkét irányt egyszerre lehet elektronikusan beállítani.



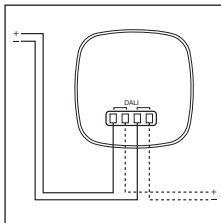
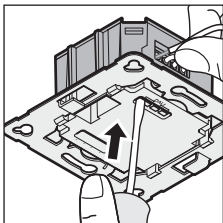
A HF 360 LiveLink hatótávolsága elektronikusan állítható be. A tér beállításához 1 vagy 2 érzékelési irányt ki lehet takarni. Egy 360 fokos érzékelési szöggel max. 12 m hatótávolság érhető el.

## Elektromos bekötés/automatikus üzemmód

A vezetékek kiválasztása során alapjában véve a VDE 0100 szabványi telepítésre vonatkozó előírásait kell betartani (lásd a Biztonsági óvintézkedések c. fejezetet a 85. oldalon). A jelenlét-érzékelő bekötésére a következő érvényes: a VDE 0100 520 6. szak. szerint az

érzékelő és a LiveLink doboz között kapcsolatot több-erű kábelrel is létre lehet hozni, amely úgy a hálózati feszültség betáplazóvezetékét, mint a vezérlővezetékét tartalmazza (mint pl. a NYM 5 x 1,5). A vezetékek maximális hossza a LiveLink Box és az érzékelő között

nem haladhatja meg a 300 métert (1,5 mm<sup>2</sup>). A LiveLink Box telepítése és bekapcsolása után a mozgás-érzékelő az inicializálás alatt másodpercenként felvilág. IR Quattro HD LiveLink 40 mp; DUAL HF LiveLink 10 mp; HF 360 LiveLink 10 mp



### Több érzékelő alkalmazása

Egy LiveLink rendszerben több mozgásérzékelőt is össze lehet kapcsolni. Ehhez a maximális

DALI résztvevőszámot kell figyelembe venni (v.ö. Műszaki adatok c. fejezet a 89. oldalon)

## Jótállási nyilatkozat

Önnök, mint a termék vevőjének, adott esetben jogában áll az eladóval szemben érvényesíteni az Önt törvényesen megillető hiánypótlási-, ill. termékszavatossági jogokat. Amennyiben léteznek ilyen jogok az Ön lakóhelye szerinti országban, jelen jótállási nyilatkozatunk semmilyen sem szűkíti és korlátozza azokat. A magunk részéről 5 év jótállást adunk arra, hogy az Ön által vásárolt STEINEL professzionális érzékelő termék kifogástalan minőségű és rendszeresen működik. Szavatoljuk, hogy ez a termék mentes az anyaghibáktól, a gyártási és szerkezeti hibáktól. Szavatoljuk továbbá, hogy az összes elektronikus alkatrész és kábel működőképes, továbbá, hogy minden alkalmazott szerkezeti anyag és azok felülete hibátlan.

**Jótállási igények érvényesítése**  
Amennyiben a termékével kapcsolatban reklamációval kíván élni, kérjük, hogy a terméket hiánytalanul és bérmentestive küldje vissza a kereskedőjének vagy közvetlenül nekünk a **STEINEL Vertrieb GmbH - Reklamációs Osztály - Dieselstraße 80-84, 33442 Herzebrock-Clarholz** címre, mellékelve az eredeti vásárlási bizonylatot, amelyen rajta kell lennie a vásárlás dátumának és a termék elnevezésének. Ezért a garancia idő végéig ajánlatos gondosan megőriznie a vásárlási bizonylatát. A visszaküldés során keletkező szállítási költségekért és kockázatokért a STEINEL nem vállal felelősséget.

A jótállás érvényesítéséről a [www.steinel-professional.de/garantie](http://www.steinel-professional.de/garantie) honlapunkon kap tájékoztatást.

Amennyiben a garancia körébe eső esemény következett be, vagy a termékével kapcsolatban szeretne kérdezni valamit, bármikor felhívhat bennünket a **+49 (0) 52 45 / 448 - 188** szervizvonal számán.

**MŰKÖDÉSI**

**5 ÉV**

**GARANCIA**

## Műszaki adatok

Méreték	<b>IR Quattro HD LiveLink</b> 120 × 120 × 70 mm <b>DUAL HF LiveLink</b> 120 × 120 × 75 mm <b>HF 360 LiveLink</b> 120 × 120 × 56 mm
Szerelési magasság	3 m
Alkalmazási terület:	épületek belső terében
Teljesítményfelvétel	LiveLink Box 6 mA 3-résztvevő IR Quattro HD LiveLink 12-22,5 V  no SELV 16 mA 8-résztvevő DUAL HF LiveLink 7,4 mA 4 Teilnehmer HF 360 LiveLink 13 V
<b>LiveLink 1. kimenet</b>	DALI vezérlőkábel (több főkiszolgáló LiveLink Box kommunikációhoz)
Detektálási tér	<b>IR Quattro HD LiveLink</b> ...jelenlét: max. 8 × 8 m (64 m <sup>2</sup> ) ...sugárirányban: max. 8 × 8 m (64 m <sup>2</sup> ) ...érintőlegesen: max. 20 × 20 m (400 m <sup>2</sup> )
Érzékelési tartomány	<b>DUAL HF LiveLink</b> 20 × 3 m rádiál, 360° 140° nyílásszöggel, akár üveg, fa és könnyűszerkezetes falak
Hatótávolság	<b>DUAL HF LiveLink</b> max. 10 × 3 m, mind a 3 irányba, fokozatmentesen, elektronikus beállítható <b>HF 360 LiveLink</b> 360° 140° nyílásszöggel, akár üveg, fa és könnyűszerkezetes falak, max. 12 m
Szerelési magasság Mennyezetre szerelés	<b>IR Quattro HD LiveLink</b> 2,5 m - 10 m <b>DUAL HF LiveLink</b> 2,5 - 3,5 m <b>HF 360 LiveLink</b> 2,5 - 3,5 m
Érzékelőelemek	<b>IR Quattro HD LiveLink</b> 13 érzékelési szint, 4800 kapcsolózóna <b>DUAL HF LiveLink</b> 5,8 GHz magas frekvencia <b>HF 360 LiveLink</b> 5,8 GHz nagyfrekvencia
Védettségi mód	IP 20
Hőmérséklettartomány	-25 °C-tól +50 °C-ig

## Üzemzavarok

Zavar	Oka	Elhárítása
A világítás nem kapcsol be	<ul style="list-style-type: none"> <li>■ LiveLink Box hibás</li> <li>■ Lux-érték túl alacsonyra van beállítva</li> <li>■ Nincs mozgásérzékelés</li> </ul>	<ul style="list-style-type: none"> <li>■ LiveLink Box csere</li> <li>■ Lux-érték lassú növelése, míg a fény be nem kapcsol</li> <li>■ Szabad rálátás biztosítása a mozgásérzékelőre</li> <li>■ Az érzékelési tartomány ellenőrzése</li> </ul>
A világítás nem kapcsol ki	<ul style="list-style-type: none"> <li>■ A Lux értéke túl nagy</li> <li>■ Az utánvilágítási idő letelik</li> <li>■ Zavaró hőforrások, pl.: fűtőventilátor, nyitott ajtók és ablakok, háziállatok, izzókörte/halogén sugárzó, mozgó tárgyak (IR Quattro)</li> </ul>	<ul style="list-style-type: none"> <li>■ A Lux értékét kisebbre állítani</li> <li>■ Az utánvilágítási idő leteltét megvárni, esetleg az utánvilágítási időt kisebbre állítani</li> <li>■ Állandó zavarforrásokat öntapadó címkékkel kitakarni</li> </ul>
Érzékelő jelenlét ellenére kikapcsol	<ul style="list-style-type: none"> <li>■ Az utánvilágítási idő túl rövid</li> <li>■ A világítási küszöbérték túl kicsi</li> </ul>	<ul style="list-style-type: none"> <li>■ Az utánvilágítási időt megnövelni</li> <li>■ A szürkületi beállítás módosítása</li> </ul>
Szemből bekövetkező mozgás esetén az érzékelő túl későn kapcsol be	<ul style="list-style-type: none"> <li>■ Az utánvilágítási idő túl hosszú</li> </ul>	<ul style="list-style-type: none"> <li>■ Az utánvilágítási időt lerövidíteni</li> </ul>
Érzékelő szemből való megközelítés esetén túl későn kapcsol be	<ul style="list-style-type: none"> <li>■ Szemből bekövetkező mozgás esetén a hatótávolság kisebb</li> </ul>	<ul style="list-style-type: none"> <li>■ További érzékelők felszerelése</li> <li>■ A két érzékelő közötti távolság csökkentése</li> </ul>
Jelenlét esetén az érzékelő a sötétség ellenére sem kapcsol be	<ul style="list-style-type: none"> <li>■ Lux érték túl alacsony</li> </ul>	<ul style="list-style-type: none"> <li>■ Az érzékelőt kapcsolóval/nyomógombbal hatástalanították ?</li> <li>■ Félautomata ?</li> <li>■ A fényerősség küszöbértékét megnövelni</li> </ul>
Az érzékelő sötétség és beállított alapfényerő ellenére sem kapcsol be jelenlét esetén	<ul style="list-style-type: none"> <li>■ Mozsásérzékelő félautomata üzemmódban</li> <li>■ A Lux értéke túl kicsire van választva</li> </ul>	<ul style="list-style-type: none"> <li>■ A mozgásérzékelő teljes automata üzembe kapcsolása</li> <li>■ A fényerősség küszöbértékét megnövelni</li> </ul>
Egyéb kapcsolási hibák	<ul style="list-style-type: none"> <li>■ Érzékelős üzemmód a megadott hőmérsékleti tartományok határánál</li> </ul>	<ul style="list-style-type: none"> <li>■ Isd. Műszaki adatok</li> </ul>

## CZ - Návod k obsluze

### Vážení zákazníci,

děkujeme vám za důvěru, kterou jste nám projevili zakoupením svého nového senzoru značky STEINEL. Rozhodli jste se pro vysoce kvalitní produkt, který byl vyroben, testován a zabalen s největší možnou pečlivostí.

Před instalací se, prosím, seznámte s tímto montážním návodem. Pouze odborně provedená instalace a zprovoznění totiž zaručí dlouhý, spolehlivý a bezporuchový provoz.

Přejeme vám, abyste byl s novým senzorem firmy STEINEL naprosto spokojen.

### Bezpečnostní pokyny

- Před zahájením jakýchkoli prací na senzoru přerušit přívod napětí!
- Připojované elektrické vedení nesmí být během montáže pod napětím. Proto je nejprve třeba vypnout proud a poté pomocí zkoušečky napětí zkontrolovat, zda je vedení bez napětí.
- Při instalaci senzoru se jedná o práci na síťovém napětí. Musí proto být provedena odborně podle obvyklých předpisů pro instalaci elektrických zařízení a podmínek jejich připojení dle ČSN (VDE 0100).

### Montáž/instalace (viz obr. na straně 2) ⑨

Senzor je připraven ke stropní montáži pod omítku v místnostech. Odpovídající svorkový stropní adaptér i adaptér na omítku nejsou obsaženy v rozsahu dodávky.

Senzorový a zátěžový modul se dodávají smontované a musí být po vestavbě zátěžového modulu a provedeném nastavení dosahu (IR Quattro HD Live-Link) společně zasunuty. Následně musí být senzorový modul zajištěn uzavíracím mechanismem ②, příp. za pomoci šroubováku.

Príslušenství:  
Dutá sténová krabice Kaiser, č. EAN: 4007841 000370  
Svorkový stropní adaptér č. EAN: 4007841 002855  
Adaptér na omítku, č. EAN: 4007841 000363  
Ochranný koš, č. EAN: 4007841 003036

### Popis přístroje

- |                                          |                                 |                                                                |
|------------------------------------------|---------------------------------|----------------------------------------------------------------|
| ① Senzorový modul                        | ⑥ Svorkový stropní adaptér      | ⑪ Krycí fólie k minimalizaci oblasti záchytu (HF 360 LiveLink) |
| ② Uzavírací mechanismus                  | ⑦ Potenciometr nastavení dosahu | ⑫ Možnost nastavení přes aplikaci LiveLink                     |
| ③ Zátěžový modul                         | ⑧ Spodní strana senzoru         |                                                                |
| ④ Dutá sténová krabice Kaiser, volitelné | ⑨ Montáž/instalace              |                                                                |
| ⑤ Adaptér na omítku                      | ⑩ Tabulka Nastavení dosahu      |                                                                |

## Způsob činnosti/základní funkce

Infráčervené a vysokofrekvenční prezenční hlásiče řady Control PRO regulují osvětlení, např. v kancelářích, na WC, ve veřejných nebo soukromých budovách, v závislosti na světelnosti prostředí a přítomnosti osob.

S moderní vysokofrekvenční technologií je zajištěn zcela dokonalý záchyt pohybu nezávislý na teplotě.

Senzor DUAL HF LiveLink je díky dvojité charakteristice směru vhodný zejména pro průchody v hotelech, chodby ve školách a kancelářských budovách.

IR Quattro HD LiveLink umožňuje svou vysoce vyvinutou čočkou prostorově typickou, čtvercovou oblast záchytu, ve které jsou zaznamenávány i ty nejmenší pohyby.

Nastavení provádějte přes box LiveLink pomocí aplikace. Dosah u IR Quattro HD LiveLink se nastavuje nastavovací mechanikou na senzoru.

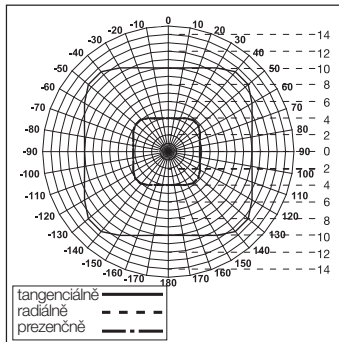
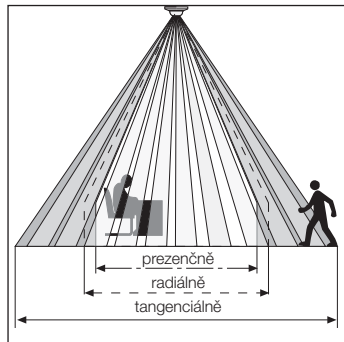
Sběrníci DALI se senzor spojí s boxem LiveLink jako řídicí jednotkou. Senzor využívá vedení DALI ke komunikaci s boxem LiveLink a zdrojem napětí. Senzory LiveLink fungují výhradně jen v systému LiveLink.

### Možnosti nastavení prostřednictvím aplikace LiveLink:

- Nastavení dosahu
- Soumrakové nastavení
- Časové nastavení
- Poloautomatický/automatický provoz
- Regulace konstantní hodnoty osvětlení
- Propojení několika senzorů
- Konfigurační režim
- Zkušební provoz
- Denní provoz
- IQ režim
- Základní jas

## Monitorovaná oblast

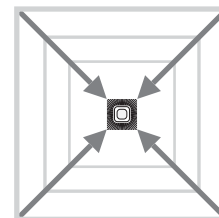
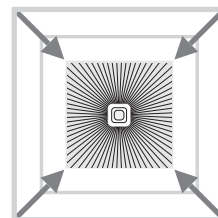
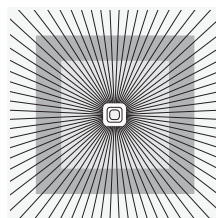
### IR Quattro HD LiveLink



Bezpečné rozpoznání přítomnosti rozhodující měrou závisí na počtu, vlastnostech a umístění prvků čoček. IR Quattro HD LiveLink a čtverec záchytu 64 m<sup>2</sup> má více než 4 800 spínacích rozsahů a upřesňuje spektrum výkonu.

Mechanickým nastavením dosahu je možné tyto dosahy přizpůsobit individuálním požadavkům. Na základě čtvercové oblasti záchytu je možné jednoduché, rychlé a optimální prostorové plánování.

## Nastavení dosahu IR Quattro HD LiveLink

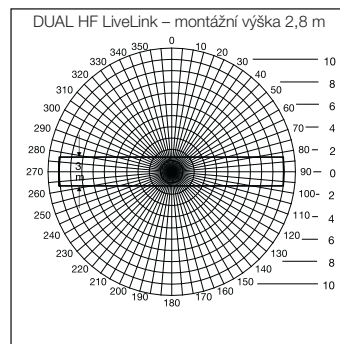


### Potenciometr ④

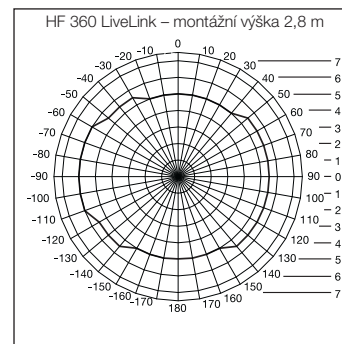
Přizpůsobení dosahu individuálním požadavkům.

Viz tabulku na straně 4.

## Nastavení dosahu DUAL HF LiveLink/HF 360 LiveLink



Senzor DUAL HF LiveLink má 2 speciální VF senzory, které ze stropu kontrolují oba směry průchodu. Elektronicky může být dosah v obou směrech nastaven současně pomocí aplikace.



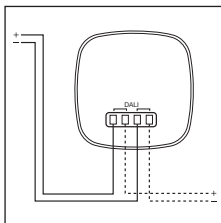
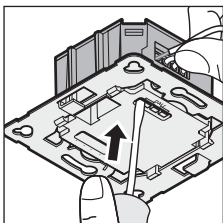
Dosah HF 360 LiveLink lze elektronicky nastavit. K přizpůsobení prostoru lze zatemnit 1 nebo 2 směry záchytu. S úhlem záchytu 360° je možný dosah max. 12 m.

## Elektrická instalace/automatický provoz

Při výběru propojovacích vodičů musí být ze zásady dodržovány instalační předpisy podle VDE 0100 (viz Bezpečnostní pokyny na straně 91). K propojení prezenčních hlásičů platí: Podle VDE 0100 520, odst. 6 smí být k pro-

pojení senzoru a boxu LiveLink použito vícenásobné vedení, které zahrnuje jak vedení síťového napětí tak i řídicí vedení (např. NYM 5x1,5). Maximální délka vedení mezi boxem LiveLink a senzorem nesmí překročit

300 m (při 1,5 mm<sup>2</sup>). Po instalaci a zapnutí boxu LiveLink začne senzor během inicializace blikat v sekundovém taktu. IR Quattro HD LiveLink 40 s; DUAL HF LiveLink 10 s; HF 360 LiveLink 10 s



### Použití několika senzorů

V jednom systému LiveLink může být připojeno několik senzorů. Přitom je třeba dodržovat maxi-

mální počet účastníků DALI (viz Technické parametry na straně 95)

## Prohlášení o záruce

Jako kupujícímu vám vůči prodávajícímu přináší zákonem předepsaná práva. Pokud tato práva ve vaší zemi existují, nejsou naším prohlášením o záruce zkrácena ani omezena. Poskytneme vám 5letou záruku na bezvadné provedení a řádnou funkčnost vašeho profesionálního senzorického výrobku značky STEINEL. Ručíme za to, že tento výrobek nemá materiálové, výrobní a konstrukční vady. Ručíme za funkčnost všech elektronických součástí a kabelů, i za nezávadnost všech použitých materiálů a jejich povrchů.

### Uplatňování záruky

Chcete-li váš výrobek reklamovat, zašlete jej nedemontovaný a vyplacený s originálním dokladem o koupi, který musí obsahovat datum koupě a název výrobku, vašemu prodejci nebo přímo nám, na adresu **ELNAS s.r.o., Oblekovice 394, 671 81 Znojmo**. Doporučujeme vám, abyste doklad o koupi do uplynutí záruční doby pečlivě uschovali. Společnost STEINEL neručí za přepravní náklady a rizika týkající se zpětného zaslání.

Další informace k uplatňování záruky jsou uvedeny na naší webové stránce [www.elnas.cz](http://www.elnas.cz).


Jestliže budete uplatňovat reklamaci nebo máte nějaké dotazy týkající se výrobku, můžete nám kdykoli zavolat na servisní horkou linku **+42 (0) 515 220 126**.

FUNKČNÍ

5 let

ZÁRUKA

## Technické parametry

Rozměry	<b>IR Quattro HD LiveLink</b> 120 × 120 × 70 mm <b>DUAL HF LiveLink</b> 120 × 120 × 75 mm <b>HF 360 LiveLink</b> 120 × 120 × 56 mm
Montážní výška	3 m
Místo instalace	ve vnitřním prostoru budov
Příkon	box LiveLink 6 mA 3 účastníci IR Quattro HD LiveLink 12–22,5 V  no SELV 16 mA 8 účastníků DUAL HF LiveLink 7,4 mA 4 účastníci HF 360 LiveLink 13 V
<b>LiveLink výstup 1</b>	řídicí vedení DALI (způsobitelné pro multimaster ke komunikaci s boxem LiveLink)
Čtverce záchytu	<b>IR Quattro HD LiveLink</b> prezenčně: max. 8 × 8 m (64 m <sup>2</sup> ) radiálně: max. 8 × 8 m (64 m <sup>2</sup> ) tangenciálně: max. 20 × 20 m (400 m <sup>2</sup> )
Oblast záchytu	<b>DUAL HF LiveLink</b> 20 × 3 m radiálně, 360° s úhlem otevření 140°, event. přes sklo, dřevo a stěny lehkých staveb
Dosah	<b>DUAL HF LiveLink</b> max. 10 × 3 m, vždy ve 3 směrech, plynule elektronicky nastavitelný <b>HF 360 LiveLink</b> 360° s úhlem otevření 140°, event. přes sklo, dřevo a stěny lehkých staveb, max. 12 m
Montážní výška montáž na strop	<b>IR Quattro HD LiveLink</b> 2,5–10 m <b>DUAL HF LiveLink</b> 2,5–3,5 m <b>HF 360 LiveLink</b> 2,5–3,5 m
Senzorika	<b>IR Quattro HD LiveLink</b> 13 úrovní záchytu, 4 800 spinacích rozsahů <b>DUAL HF LiveLink</b> 5,8 GHz vysoký kmitočet <b>HF 360 LiveLink</b> 5,8 GHz vysoký kmitočet
Krytí	IP 20
Teplotní rozmezí	-25 °C až +50 °C

## Provozní poruchy

Porucha	Příčina	Náprava
Osvětlení se nezapíná	<ul style="list-style-type: none"> <li>■ Poškozený box LiveLink</li> <li>■ Nastavená příliš nízká hodnota lx</li> <li>■ Bez záhytu pohybu</li> </ul>	<ul style="list-style-type: none"> <li>■ Nahradit box LiveLink</li> <li>■ Hodnotu lx pomalu zvyšovat, až se zapne světlo</li> <li>■ Vytvořit volný výhled na senzor</li> <li>■ Zkontrolovat oblast záhytu</li> </ul>
Osvětlení se nevyplíná	<ul style="list-style-type: none"> <li>■ Hodnota lx příliš vysoká</li> <li>■ Uběhla doba doběhu</li> <li>■ Rušivé zdroje tepla, např.: topný ventilátor, otevřené dveře a okna, domácí zvířata, žárovka/halogenový reflektor, pohybující se objekty (IR Quattro)</li> </ul>	<ul style="list-style-type: none"> <li>■ Nastavit nižší hodnotu lx</li> <li>■ Vyčkat na dobu doběhu, event. nastavit kratší dobu doběhu</li> <li>■ Stacionární poruchové zdroje potlačit nálepkami</li> </ul>
Senzor vypne i přes přítomnost osoby	<ul style="list-style-type: none"> <li>■ Doba doběhu příliš krátká</li> <li>■ Světelný práh příliš nízký</li> </ul>	<ul style="list-style-type: none"> <li>■ Prodloužit dobu doběhu</li> <li>■ Změnit soumrakové nastavení</li> </ul>
Senzor vypíná příliš pozdě	<ul style="list-style-type: none"> <li>■ Doba doběhu příliš dlouhá</li> </ul>	<ul style="list-style-type: none"> <li>■ Zkrátit dobu doběhu</li> </ul>
Senzor u čelního směru chůze zapíná příliš pozdě	<ul style="list-style-type: none"> <li>■ Dosah je u čelního směru chůze snížen</li> </ul>	<ul style="list-style-type: none"> <li>■ Namontovat další senzory</li> <li>■ Zkrátit vzdálenost mezi dvěma senzory</li> </ul>
Senzor i přes tmou v přítomnosti osoby nezapíná	<ul style="list-style-type: none"> <li>■ Zvolena příliš nízká hodnota lx</li> </ul>	<ul style="list-style-type: none"> <li>■ Senzor spínačem/tlačítkem deaktivován?</li> <li>■ Poloautomatická?</li> <li>■ Zvýšit práh světelnosti</li> </ul>
Senzor i přes tmou a nastavený základní jas nezapíná	<ul style="list-style-type: none"> <li>■ Senzor v poloautomatickém režimu</li> <li>■ Zvolena příliš nízká hodnota lx</li> </ul>	<ul style="list-style-type: none"> <li>■ Senzor zapnout v automatickém režimu</li> <li>■ Zvýšit práh světelnosti</li> </ul>
Jiná chybná spínání	<ul style="list-style-type: none"> <li>■ Senzorový provoz na hranici uvedených teplotních rozsahů</li> </ul>	<ul style="list-style-type: none"> <li>■ Viz Technické parametry</li> </ul>

## SK - Návod na obsluhu

### Vážení zákazník,

ďakujeme vám za dôveru, ktorú ste nám preukázali kúpou svojho nového senzora značky STEINEL. Rozhodli ste sa pre kvalitný výrobok, ktorý bol vyrobený, testovaný a balený s najvyššou starostlivosťou.

Príed inštaláciou sa oboznámte s týmto montážnym návodom. Pretože len správna inštalácia a uvedenie do prevádzky zaručujú dlhodobú spoľahlivosť a bezporuchovú prevádzku.

Prajeme vám veľa spokojnosti s vašim novým senzorom značky STEINEL.

### Bezpečnostné pokyny

- Pred všetkými prácami na senzore prerušte prívod napätia!
- Pri montáži musí byť pripojené elektrické vedenie bez napätia. Preto treba najskôr vypnúť elektrický prúd a skontrolovať beznapätosť vedenia pomocou skúšacej sondy napätia.
- Pri inštalácii senzora ide o prácu so sieťovým napätím. Preto sa musí vykonať odbornou podla inštaláčnych predpisov a podmienok pripojenia platných v danej krajine (VDE 0100).

### Montáž/inštalácia (pozri obr. strana 2) ⑨

Senzor je určený len na montáž pod omietku na stropoch v miestnostiach. Príslušný svorkový stropný adaptér a adaptér na omietku nie sú súčasťou dodávky.

Modul senzora a záťažový modul sa dodávajú zmontované a po zabudovaní záťažového modulu a vykonanom nastavení dosahu (IR Quattro HD Live-Link) sa musia vzájomne spojiť. Následne sa musí modul senzora zaisťiť pomocou uzavieracieho mechanizmu ② príp. pomocou skrutkovača.

Príslušenstvo:  
Dutá stenová krabica Kaiser, č. EAN: 4007841 000370  
Adaptér so svorkami pre montáž na strop, č. EAN: 4007841 002855  
Adaptér na omietku, č. EAN: 4007841 000363  
Ochranný kôš, č. EAN: 4007841 003036

### Popis prístroja

- ① modul senzora
- ② uzavierací mechanizmus
- ③ záťažový modul
- ④ dutá stenová krabica Kaiser, voliteľná výbava
- ⑤ adaptér pre montáž na omietku
- ⑥ adaptér so svorkami pre montáž na strop
- ⑦ nastavenie dosahu na potenciometroch
- ⑧ spodná strana senzora
- ⑨ montáž/inštalácia
- ⑩ tabuľka nastavenia dosahov
- ⑪ krycie fólie na zmenšenie oblasti snímania (HF 360 LiveLink)
- ⑫ možnosti nastavenia cez aplikáciu LiveLink

## Spôsob fungovania/základná funkcia

Infráčervené a vysokofrekvenčné snímače prítomnosti série Control PRO regulujú osvetlenie, napr. v kanceláriách, na toaletách, vo verejných alebo stíkromných budovách v závislosti od svetlosti okolia a prítomnosti osôb.

Pomocou modernej vysokofrekvenčnej technológie je zabezpečené úplne dokonalé snímanie pohybu nezávislé od teploty.

Senzor DUAL HF LiveLink je vďaka dvojitej smerovej charakteristike zvlášť vhodný pre chodby v hoteloch a v školských či kancelárskych budovách. IR Quattro HD LiveLink vytvára svojou vysoko vyvinutou šošovkou štvorcovú oblasť snímania typickú pre miestnosť, v ktorej sa zaznamenajú aj tie najmenšie pohyby.

Nastavenia sa uskutočňujú cez skrinku LiveLink pomocou aplikácie. Nastavenie dosahu IR Quattro HD LiveLink sa uskutočňuje pomocou regulačnej mechaniky na senzore.

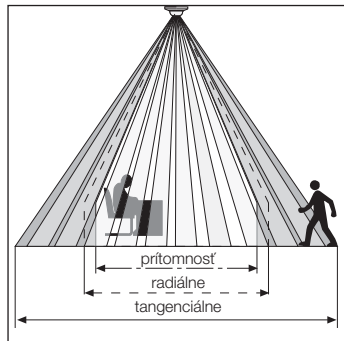
Pomocou dátovej zbernice DALI je možné pripojiť senzor ako riadiaci prístroj na skrinku LiveLink. Senzor využíva vedenie DALI na komunikáciu so skrinkou LiveLink a na napájanie. Sensory LiveLink fungujú výlučne iba v systéme LiveLink.

### Možnosti nastavenia cez aplikáciu LiveLink:

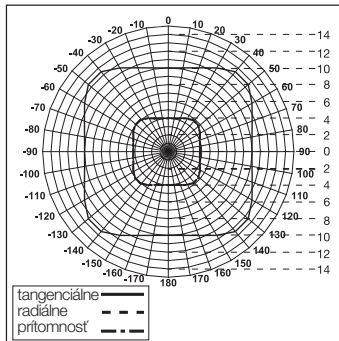
- nastavenie dosahu
- nastavenie strievania
- nastavenie času
- poloaوماتika/plná automatika
- regulácia konštantného svetla
- prepojenie viacerých senzorov
- programovací režim
- testovacia prevádzka
- denná prevádzka
- režim IQ
- základný jas

## Kontrolovaná oblasť

### IR Quattro HD LiveLink

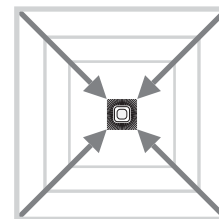
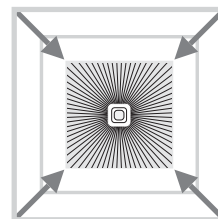
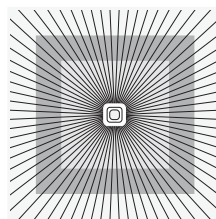


Bezpečné rozpoznanie prítomnosti osôb rozhodujúco závisí od počtu, charakteru a usporiadania šošovkových prvkov. IR Quattro HD LiveLink a štvorec snímania 64 m<sup>2</sup> má 4800 spináčich zón a presne určuje výkonové spektrum.



Mechanickým nastavením dosahu nastáva možnosť prispôbenia týchto dosahov podľa individuálnych požiadaviek. Z dôvodu štvorcovej oblasti snímania je možné priestor plánovať jednoducho, rýchlo a optimálne.

## Nastavenie dosahu IR Quattro HD LiveLink

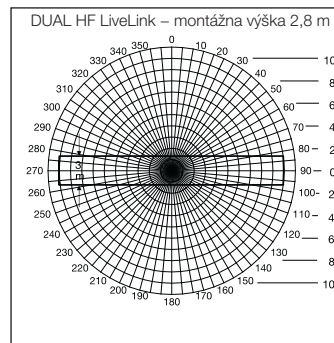


### Potenciometer ④

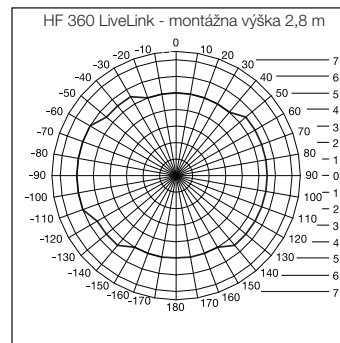
Prispôbenie dosahu individuálnym požiadavkám.

Porov. s tabuľkou na str. 4.

## Nastavenie dosahu DUAL HF LiveLink/HF 360 LiveLink



Senzor DUAL HF LiveLink disponuje 2 špeciálnymi vysokofrekvenčnými senzormi, ktoré zo stropu kontroľujú obidva smery chodby. Dosah je možné cez aplikáciu elektronicky nastaviť súčasne pre obidva smery.



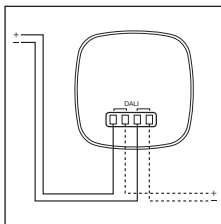
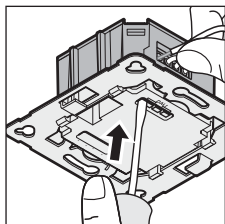
Dosah HF 360 LiveLink je možné elektronicky nastaviť. Pre priestorové prispôbenie je možné skryť 1 alebo 2 smery snímania. S uhlom snímania 360° je možný dosah max. 12 m.

## Elektrická inštalácia/automatická prevádzka

Pri výbere prepojovacích vedení v zásade dodržiavajte inštaláčnne predpisy podľa VDE 0100 (pozri Bezpečnostné pokyny na strane 97). Pre prepojenie senzora prítomnosti osôb platí: Podľa VDE 0100 520, ods. 6 sa smie na prepojenie medzi senzorom a skrin-

ku LiveLink použiť viacnásobné vedenie, ktoré obsahuje vedenia so sieťovým napätím, ako aj riadiace vedenia (napr. NYM 5 x 1,5). Maximálna dĺžka vedenia medzi skrinkou LiveLink a senzorom nesmie prekročiť 300 m (pri 1,5 mm<sup>2</sup>). Po inštalácii a zapnutí

skrinky LiveLink začne senzor počas inicializácie blikať v sekundových intervaloch.  
IR Quattro HD LiveLink 40 s;  
DUAL HF LiveLink 10 s;  
HF 360 LiveLink 10 s



### Použitie viacerých senzorov

V systéme LiveLink sa môžu pripojiť viaceré senzory. Prítom treba dbať na maximálny počet účast-

nikov DALI (porov. Technické údaje, strana 101).

## Záručné vyhlásenie

Ako kupujúcemu vám voči predajcovi prináležia zákonom stanovené práva. Pokiaľ takéto práva vo vašej krajine existujú, naše záručné vyhlásenie ich nekráti ani inak neobmedzuje. Poskytneme vám 5-ročnú záruku na bezchybný stav a náležité fungovanie vášho výrobku STEINEL zo série Professional Sensorik. Garantujeme, že tento výrobok neobsahuje žiadne materiálové, výrobné ani konštrukčné chyby. Garantujeme funkčnosť všetkých elektronických súčiastok a káblov, ako aj bezchybnosť všetkých použitých materiálov a ich povrchov.

### Uplatnenie záruky

Ak chcete svoj výrobok reklamovať, zašlite ho v kompletnom stave a s uhradenými prepravnými nákladmi spolu s originálnym dokladom o kúpe, ktorý musí obsahovať dátum kúpy a označenie výrobku, svojmu predajcovi alebo priamo nám na adresu **NECO SK, a.s. Ružová 111, 019 01 Ilava**. Odporúčame vám, aby ste si svoj doklad o kúpe starostlivo uchovali až do uplynutia záručnej doby. Za prepravné náklady a riziká spojené so spätným zaslaním nepreberá spoločnosť STEINEL žiadnu zodpovednosť.

Informácie o možnostiach uplatnenia záručného prípadu nájdete na našej stránke [www.neco.sk](http://www.neco.sk).


Ak u vás došlo k záručnému prípadu alebo ak máte otázky týkajúce sa výrobku, môžete nás kedykoľvek telefonicky kontaktovať na našej servisnej linke: **+421(0)42 44 56 710**.

**ZÁRUKA**

**5 rokov**

**FUNKČNOSTI**

## Technické údaje

Rozmery	<b>IR Quattro HD LiveLink</b> 120 × 120 × 70 mm <b>DUAL HF LiveLink</b> 120 × 120 × 75 mm <b>HF 360 LiveLink</b> 120 × 120 × 56 mm
Montážna výška	3 m
Miesto použitia	v interiéri budov
Príkion	skrinka LiveLink 6 mA, 3 účastníci IR Quattro HD LiveLink 12-22,5 V  no SELV 16 mA 8 účastníkov DUAL HF LiveLink 7,4 mA 4 účastníci HF 360 LiveLink 13 V
<b>LiveLink výstup 1</b>	riadiace vedenie DALI (schopnosť MultiMaster na komunikáciu so skrinkou LiveLink)
Štvorce snímania	<b>IR Quattro HD LiveLink</b> Prítomnosť: max. 8 x 8 m (64 m <sup>2</sup> ) Radiálne: max. 8 x 8 m (64 m <sup>2</sup> ) Tangenciálne: max. 20 x 20 m (400 m <sup>2</sup> )
Oblasť snímania	<b>DUAL HF LiveLink</b> 20 x 3 m radiálne, 360° s uhlom otvorenia 140° príp. cez sklo, drevo a steny z ľahkého materiálu
Dosah	<b>DUAL HF LiveLink</b> max. 10 x 3 m, vždy v 3 smeroch, plynulo elektronicky nastaviteľný <b>HF 360 LiveLink</b> 360° s uhlom otvorenia 140°, príp. cez sklo, drevo a steny z ľahkého materiálu, max. 12 m
Montážna výška stropná montáž	<b>IR Quattro HD LiveLink</b> 2,5 m – 10 m <b>DUAL HF LiveLink</b> 2,5 – 3,5 m <b>HF 360 LiveLink</b> 2,5 – 3,5 m
Senzorika	<b>IR Quattro HD LiveLink</b> 13 úrovní snímania, 4800 spínacích zón <b>DUAL HF LiveLink</b> 5,8 GHz vysoká frekvencia <b>HF 360 LiveLink</b> 5,8 GHz vysoká frekvencia
Krytie	IP 20
Teplotný rozsah	-25 °C až +50 °C

## Prevádzkové poruchy

Porucha	Príčina	Riešenie
Svetlo sa nezapína	<ul style="list-style-type: none"> <li>■ skrinka LiveLink je chybná</li> <li>■ nastavená príliš nízka hodnota lx</li> <li>■ žiadny zaznamenaný pohyb</li> </ul>	<ul style="list-style-type: none"> <li>■ vymeniť skrinku LiveLink</li> <li>■ pomaly zvyšovať hodnotu lx, kým sa svetlo nezapne</li> <li>■ vytvoriť voľný výhľad na senzor</li> <li>■ skontrolovať oblasť snímania</li> </ul>
Svetlo sa nevyvíja	<ul style="list-style-type: none"> <li>■ hodnota lx je príliš vysoká</li> <li>■ doba dobehu plynie</li> <li>■ rušivé zdroje tepla, napr.: vykurovacie ventilátory, otvorené dvere a okná, domáce zvieratá, žiarovka/halogénový reflektor, pohybujúce sa objekty (IR Quattro)</li> </ul>	<ul style="list-style-type: none"> <li>■ nastaviť nižšiu hodnotu lx</li> <li>■ vyčkať dobu dobehu, príp. nastaviť kratšiu dobu dobehu</li> <li>■ nálepkami zakryť stacionárne rušivé zdroje</li> </ul>
Senzor sa vypína napriek prítomnosti osôb	<ul style="list-style-type: none"> <li>■ doba dobehu je príliš krátka</li> <li>■ prah svetla je príliš nízky</li> </ul>	<ul style="list-style-type: none"> <li>■ predĺžiť dobu dobehu</li> <li>■ zmeniť nastavenie stmievania</li> </ul>
Senzor sa vypína príliš neskoro	<ul style="list-style-type: none"> <li>■ doba dobehu je príliš dlhá</li> </ul>	<ul style="list-style-type: none"> <li>■ skrátiť dobu dobehu</li> </ul>
Senzor sa zapína pri čelnom smere pohybu príliš neskoro	<ul style="list-style-type: none"> <li>■ dosah sa pri čelnom smere pohybu redukuje</li> </ul>	<ul style="list-style-type: none"> <li>■ namontovať ďalšie senzory</li> <li>■ zmenšiť odstup medzi dvoma senzormi</li> </ul>
Senzor sa nezapína napriek tme počas prítomnosti osôb	<ul style="list-style-type: none"> <li>■ je zvolená príliš nízka hodnota lx</li> </ul>	<ul style="list-style-type: none"> <li>■ senzor deaktivovaný spínačom/tlačidlom?</li> <li>■ poloautomatická?</li> <li>■ zvýšiť prah svetlosti</li> </ul>
Senzor sa nezapína napriek tme a nastavenej základnej svetlosti	<ul style="list-style-type: none"> <li>■ senzor v poloautomatickej prevádzke</li> <li>■ je zvolená príliš nízka hodnota lx</li> </ul>	<ul style="list-style-type: none"> <li>■ zapnúť senzor do plnoautomatickej prevádzky</li> <li>■ zvýšiť prah svetlosti</li> </ul>
Ostatné chybné zapínanie	<ul style="list-style-type: none"> <li>■ senzorová prevádzka na hranici zadanych teplotných rozsahov</li> </ul>	<ul style="list-style-type: none"> <li>■ porov. Technické údaje</li> </ul>

## Tłumaczenie instrukcji oryginalnej

### PL - Instrukcja obsługi

#### Szanowny Nabywco!

Dziękujemy za zaufanie wyrażone zakupem nowego czujnika firmy STEINEL. Jest to wydajny produkt wysokiej jakości, wyprodukowany, przetestowany i zapakowany z niezwykłą starannością.

Przed instalacją należy się zapoznać z niniejszą instrukcją montażu. Tylko prawidłowa instalacja i uruchomienie urządzenia zapewniają długie i niezawodne i bezusterkowe eksploatację.

Życzymy Państwu wiele radości z użytkowania nowego czujnika firmy STEINEL.

### ⚠ Zasady bezpieczeństwa

- Przed przystąpieniem do wszelkich prac przy czujniku należy odłączyć napięcie zasilające!
- Przewód zasilający, który należy podłączyć w czasie montażu, nie może być pod napięciem. Dlatego najpierw należy wyłączyć prąd i sprawdzić brak napięcia za pomocą próbnika.
- Podczas instalacji czujnika wykonywana jest praca przy obecności napięcia sieciowego. Dlatego należy ją wykonać fachowo, zgodnie z obowiązującymi przepisami dotyczącymi instalacji i podłączania do zasilania elektrycznego (VDE 0100).

### Montaż/instalacja (zob. rys. na stronie 2) ⑨

Czujnik jest przeznaczony wyłącznie do podtynkowego montażu sufitowego wewnątrz pomieszczeń. Zakres dostawy nie obejmuje odpowiedniego klamrowego adaptera sufitowego ani adaptera natynkowego.

Moduł czujnika i odbiornika są dostarczane w stanie zmontowanym i należy je ze sobą złączyć po zamontowaniu modułu odbiornika oraz wyregulowaniu zasięgu (IR Quattro HD LiveLink). Następnie zablokować moduł czujnika mechanizmem zamykającym ②, w razie potrzeby używając śrubokręta.

Akcesoria:  
Puszka do ściany szkieletowej Kaiser,  
Nr EAN: 4007841 000370  
Klamrowy adapter sufitowy nr EAN: 4007841 002855  
Adapter natynkowy nr EAN: 4007841 000363  
Koszyk ochronny,  
nr EAN: 4007841 003036

### Opis urządzenia

- ① Moduł czujnika
- ② Mechanizm zamykający
- ③ Moduł odbiornika
- ④ Puszka do ściany szkieletowej Kaiser, opcjonalna
- ⑤ Adapter natynkowy
- ⑥ Klamrowy adapter sufitowy
- ⑦ Potencjometr ustawiania zasięgu czujnika
- ⑧ Dolna strona czujnika
- ⑨ Montaż/instalacja
- ⑩ Tabela Ustawianie zasięgu czujnika
- ⑪ Folia zakrywająca do zmniejszenia obszaru wykrywania (HF 360 LiveLink)
- ⑫ Możliwość ustawiania za pomocą aplikacji LiveLink

## Zasada działania i podstawowa funkcja

Czujniki obecności na podczerwień i czujniki obecności wysokiej częstotliwości z serii Control PRO sterują oświetleniem np. w biurach, toaletach, budynkach prywatnych i użyteczności publicznej, w zależności od jasności otoczenia i obecności.

Dzięki nowoczesnej technologii wysokiej częstotliwości zapewniane jest praktycznie bezbłędne wykrywanie ruchu.

Dzięki podwójnej charakterystyce kierunkowej czujnik DUAL HF LiveLink nadaje się w szczególności do korytarzy w hotelach oraz budynkach szkolnych i biurowych. Dzięki zaawansowanej soczewce czujnik IR Quattro HD LiveLink umożliwia zastosowanie typowego dla pomieszczeń, kwadratowego obszaru wykrywania, w którym rejestrowane są nawet najmniejsze ruchy.

Ustawień dokonuje się za pomocą LiveLink Box przy użyciu aplikacji. Ustawianie zasięgu w przypadku IR Quattro HD LiveLink odbywa się za pomocą mechaniki nastawczej na czujniku.

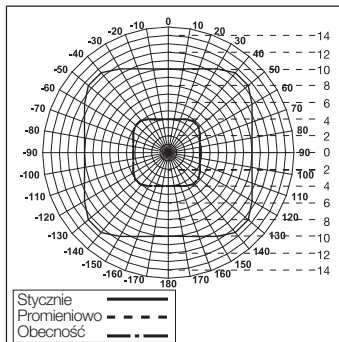
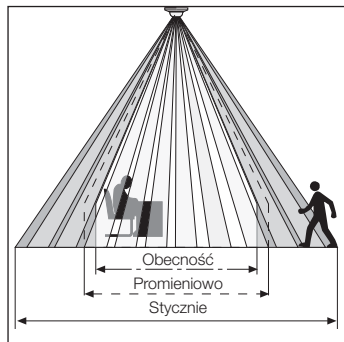
Za pomocą magistrali DALI czujnik jest podłączany do LiveLink Box jako element sterujący. Czujnik wykorzystuje przewód DALI do komunikacji z LiveLink Box oraz do zasilania napięciem. Czujniki LiveLink działają wyłącznie w systemie LiveLink.

### Możliwości regulacji za pomocą aplikacji LiveLink:

- Ustawianie zasięgu
- Ustawianie czułości zmierniczej
- Ustawianie czasu
- Tryb półautomatyczny/automatyczny
- Regulacja światła stałego
- Łączenie w sieć kilku czujników
- Tryb nauki
- Tryb testowy
- Tryb pracy dziennej
- Tryb IQ
- Jasność podstawowa

## Obszar wykrywania

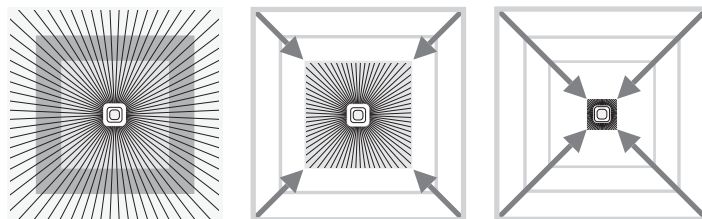
### IR Quattro HD LiveLink



Prawidłowe wykrywanie obecności jest zależne w dużej mierze od liczby, właściwości i rozmieszczenia elementów soczewki. Czujnik IR Quattro HD LiveLink i kwadratowy obszar wykrywania 64 m<sup>2</sup> dysponuje 4800 strefami przełączania i precyzyjne spektrum wydajności.

Ustawienie mechaniczne zasięgu umożliwia dopasowanie zasięgu czujników do indywidualnych wymagań. Kwadratowy obszar wykrywania umożliwia łatwe, szybkie i optymalne rozplanowanie pomieszczenia.

## Ustawianie zasięgu czujnika IR Quattro HD LiveLink

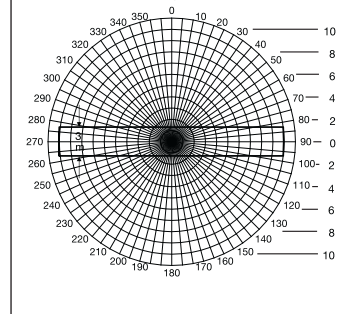


### Potencjometr ④

Dopasowanie zasięgu czujnika do indywidualnych wymagań. Patrz tabela na stronie 4.

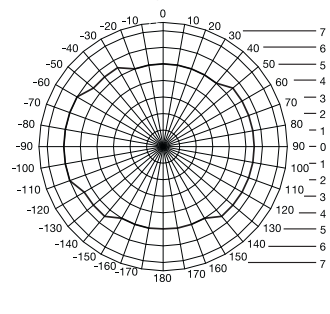
## Ustawianie zasięgu czujnika DUAL HF LiveLink / HF 360 LiveLink

DUAL HF LiveLink - wysokość montażu 2,8 m



Czujnik DUAL HF LiveLink jest wyposażony w 2 specjalne czujniki wysokiej częstotliwości HF, które nadzorują korytarz w obu kierunkach z sufitu. Zasięg można zmniejszyć elektronicznie, za pomocą aplikacji, równomiernie w obu kierunkach.

HF 360 LiveLink - Wysokość montażu 2,8 m



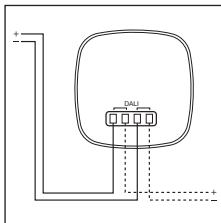
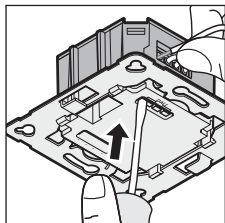
Zasięg HF 360 LiveLink jest regulowany elektronicznie. W celu dostosowania go do pomieszczenia, można zakryć 1 lub 2 kierunki wykrywania. Kąt wykrywania 360° pozwala na uzyskanie zasięgu maks. 12 m.

## Instalacja elektryczna / tryb automatyczny

Podczas wybierania przewodów łączących należy przestrzegać przepisów dotyczących instalacji zgodnych z postanowieniami VDE 0100 (patrz zasady bezpieczeństwa na stronie 103). W odniesieniu do okablowania czujników obecności obowiązują: Zgodnie z przepisami VDE 0100 520 ust. 6, w celu połączenia

czujnika z LiveLink Box należy użyć przewodu wielokrotnego, obejmującego zarówno przewody przewodzące napięcie sieciowe oraz przewody sterujące (np. NYM 5 × 1,5). Maksymalna długość przewodu pomiędzy LiveLink Box a czujnikiem nie może przekroczyć 300 m (dla 1,5 mm<sup>2</sup>). Po zakończeniu

instalacji oraz włączeniu LiveLink Box czujnik zacznie migać w trakcie trwania procesu inicjalizacji z częstotliwością jeden raz na sekundę.  
IR Quattro HD LiveLink 40 s;  
DUAL HF LiveLink 10 s;  
HF 360 LiveLink 10 s



### Zastosowanie kilku czujników

System LiveLink pozwala na podłączenie kilku czujników. Należy przestrzegać maksymalnej liczby

uczestników DALI (patrz Dane techniczne, strona 107)

## Deklaracja gwarancji

Jako kupującemu w razie potrzeby przysługują Państwu w stosunku do sprzedającego prawa z tytułu rękojmi. O ile prawa te obowiązują w Państwie kraju, to nie ulegają one na podstawie naszej deklaracji gwarancji ani skróceniu ani ograniczeniu. Udzielamy Państwu 5-letniej gwarancji na niezagrożoną jakością i prawidłowe funkcjonowanie zakupionego przez Państwa profesjonalnego produktu techniki czujników firmy STEINEL. Gwarantujemy, że produkt ten jest wolny od wad materiałowych, produkcyjnych i konstrukcyjnych. Gwarantujemy prawidłowe funkcjonowanie


wszystkich podzespołów elektronicznych i kabli, a także, że wszystkie zastosowane materiały i ich powierzchnie są wolne od wad.

### Dochodzenie roszczeń

Gwarancja jest ważna jedynie kompletnie wypełniona z podaniem Sprzedawcy potwierdzającym warunki gwarancji. Gwarancja na sprzedany towar konsumpcyjny nie wyłącza, nie ogranicza ani nie zawieszają uprawnień kupującego wynikających z rękojmi/niezgodności towaru z umową na podstawie dowodu zakupu. Z tego powodu zalecamy starannie przechowywanie dowodu zakupu.

Reklamowany towar w stanie kompletnym prosimy przesłać do Gwaranta wraz z krótkim opisem usterki, oryginalną kartą gwarancyjną, paragonem lub rachunkiem zakupu (opatrzoną datą zakupu i pieczęcią sklepu).

## Dane techniczne

Wymiary	<b>IR Quattro HD LiveLink</b> 120 × 120 × 70 mm <b>DUAL HF LiveLink</b> 120 × 120 × 75 mm <b>HF 360 LiveLink</b> 120 × 120 × 56 mm
Wysokość montażu	3 m
Miejsce zastosowania	wewnątrz budynków
Pobór mocy	LiveLink Box 6 mA 3 uczestnik IR Quattro HD LiveLink 12-22,5 V  no SELV 16 mA element 8 uczestnik DUAL HF LiveLink 7,4 mA 4 uczestnik HF 360 LiveLink 13 V
<b>LiveLink wyjście 1</b>	Przewód sterowniczy DALI (typu multimaster do komunikacji z LiveLink Box)
Kwadraty wykrywania	<b>IR Quattro HD LiveLink</b> obecność: maks. 8 × 8 m (64 m <sup>2</sup> ) promieniowo: maks. 8 × 8 m (64 m <sup>2</sup> ) stycznie: maks. 20 × 20 m (400 m <sup>2</sup> )
Obszar wykrywania	<b>DUAL HF LiveLink</b> 20 × 3 m promieniowo, 360° z kątem rozgarcia 140°, ewent. przez szyby, drewno i ścianki o lekkiej konstrukcji
Zasięg	<b>DUAL HF LiveLink</b> maks. 10 × 3 m, w każdym z 3 kierunków, płynnie ustawiany elektrycznie <b>HF 360 LiveLink 360°</b> z kątem rozgarcia 140° ewent. przez szyby, drewno i ścianki o lekkiej konstrukcji, maks. 12 m
Wysokość montażu: montaż na suficie	<b>IR Quattro HD LiveLink</b> 2,5 m - 10 m <b>DUAL HF LiveLink</b> 2,5 - 3,5 m <b>HF 360 LiveLink</b> 2,5 - 3,5 m
Technika sensorowa	<b>IR Quattro HD LiveLink</b> 13 poziomów wykrywania, 4800 stref wykrywania <b>DUAL HF LiveLink</b> wysokiej częstotliwości 5,8 GHz <b>HF 360 LiveLink</b> wysokiej częstotliwości 5,8 GHz
Stopień ochrony	IP 20
Zakres temperatury	-25°C do +50°C

5 Letnia

GWARANCJA

## Usterki

Usterka	Przyczyna	Usuwanie
światło nie włącza się	<ul style="list-style-type: none"> <li>■ uszkodzenie LiveLink Box</li> <li>■ ustawiono zbyt małą wartość luksów</li> <li>■ brak wykrycia ruchua</li> </ul>	<ul style="list-style-type: none"> <li>■ wymienić LiveLink Box</li> <li>■ powoli zwiększać wartość luksów aż do zapalenia światła</li> <li>■ zapewnić dobrą widoczność czujnika</li> <li>■ sprawdzić obszar wykrywania</li> </ul>
światło nie wyłącza się	<ul style="list-style-type: none"> <li>■ zbyt duża wartość luksów</li> <li>■ trwa odliczanie czasu opóźnienia</li> <li>■ zakłócające źródła ciepła, np.: wentylator grzewczy, otwarte drzwi i okna, zwierzęta domowe, żarówka/reflektor halogenowy, ruchome obiekty (IR Quattro)</li> </ul>	<ul style="list-style-type: none"> <li>■ ustawić mniejszą wartość luksów</li> <li>■ poczekać na zakończenie czasu opóźnienia lub ustawić mniejszą wartość czasu opóźnienia</li> <li>■ zakryć stacjonarne źródła zakłóceń za pomocą naklejek</li> </ul>
czujnik wyłącza światło mimo obecności	<ul style="list-style-type: none"> <li>■ zbyt krótki czas opóźnienia</li> <li>■ zbyt niski próg światła</li> </ul>	<ul style="list-style-type: none"> <li>■ wydłużyć czas opóźnienia</li> <li>■ zmienić ustawienie progu czułości zmierzchowej</li> </ul>
czujnik wyłącza światło zbyt późno	<ul style="list-style-type: none"> <li>■ zbyt długi czas opóźnienia</li> </ul>	<ul style="list-style-type: none"> <li>■ skrócić czas opóźnienia</li> </ul>
czujnik włącza światło zbyt późno przy frontalnym kierunku ruchu	<ul style="list-style-type: none"> <li>■ zmniejszony zasięg czujnika przy frontalnym kierunku ruchu</li> </ul>	<ul style="list-style-type: none"> <li>■ zamontować dodatkowe czujniki</li> <li>■ zmniejszyć odległość między dwoma czujnikami</li> </ul>
czujnik nie włącza światła w ciemności mimo obecności	<ul style="list-style-type: none"> <li>■ wybrano zbyt małą wartość luksów</li> </ul>	<ul style="list-style-type: none"> <li>■ czujnik dezaktywowany przez wyłącznik/przycisk?</li> <li>■ tryb półautomatyczny?</li> <li>■ zwiększyć wartość progu jasności</li> </ul>
czujnik nie włącza lampy mimo ciemności i ustawionej wartości jasności podstawowej	<ul style="list-style-type: none"> <li>■ czujnik w trybie półautomatycznym</li> <li>■ wybrano zbyt małą wartość luksów</li> </ul>	<ul style="list-style-type: none"> <li>■ przełączyć czujnik na tryb w pełni automatyczny</li> <li>■ zwiększyć wartość progu jasności</li> </ul>
inne błędne przełączenia	<ul style="list-style-type: none"> <li>■ praca czujnika przy wartościach granicznych podanych zakresów temperatury</li> </ul>	<ul style="list-style-type: none"> <li>■ por. dane techniczne</li> </ul>

## RO - Instrucțiuni de utilizare

### Stimați clienți,

mulțumim pentru încrederea manifestată prin achiziționarea acestui senzor STEINEL. V-ați decis pentru un produs de înaltă calitate, fabricat, testat și ambalat cu cea mai mare grijă.

Înainte de efectuarea lucrărilor de instalare, vă rugăm să parcurgeți prezentele instrucțiuni de montaj. Numai o instalare și o punere în funcțiune corespunzătoare asigură o funcționare de lungă durată, fiabilă și fără defecțiuni.

Vă dorim să vă bucurați de noul dumneavoastră senzor STEINEL.

### ⚠ Instrucțiuni de siguranță

- Înaintea efectuării de lucrări la senzor opriți alimentarea cu tensiune!
- Înaintea montării, cablul electric trebuie scos de sub tensiune. Opriți așadar curentul și verificați cu un creion de tensiune, să nu mai existe curent pe cablu.
- Instalarea senzorului presupune și o intervenție la rețeaua electrică. Montajul trebuie realizat prin urmare în mod corespunzător, conform normelor de instalare și condițiilor de racordare existente în țara dumneavoastră (VDE 0100).

### Montaj/instalare (vezi fig. de la pagina 2) ⑨

Senzorul este conceput numai pentru încadrarea în plafonele încăperilor. Adaptorul de tavan (cu lamele) și adaptorul de tencuială nu sunt cuprinse în pachetul livrat.

Modulul cu senzor și modulul de sarcină vin gata montate; după instalarea modulului de sarcină și reglarea razei de acțiune (IR Quattro HD LiveLink) cele două module trebuie băgate unul într-altul. Ulterior modulul cu senzor trebuie blocat cu mecanismul de închidere ②, eventual folosind o șurubelniță.

Accesorii:  
Doză încastrabilă în pereți, marca Kaiser, nr. EAN: 4007841 000370  
Adaptor de tavan, cu lamele, nr. EAN: 4007841 002855  
Adaptor de tencuială, nr. EAN: 4007841 000363  
Coș de protecție, nr. EAN: 4007841 003036

### Descrierea dispozitivului

- |                                                       |                                         |                                                                         |
|-------------------------------------------------------|-----------------------------------------|-------------------------------------------------------------------------|
| ① Modul senzor                                        | ⑥ Adaptor de tavan, cu lamele           | ⑪ Folii de mascare pentru reducerea zonei de detecție (HF 360 LiveLink) |
| ② Mecanism de închidere                               | ⑦ Potentiator reglarea razei de acțiune | ⑫ Posibilitate de reglare prin aplicația LiveLink                       |
| ③ Modul de sarcină                                    | ⑧ Partea inferioară a senzorului        |                                                                         |
| ④ Doză încastrabilă în pereți, marca Kaiser, opțional | ⑨ Montaj/instalare                      |                                                                         |
| ⑤ Adaptor de tencuială                                | ⑩ Tabel Setare rază de acțiune          |                                                                         |

## Modul de funcționare / funcția de bază

Senzorii de prezență cu infraroșu și cei de înaltă frecvență din seria Control PRO reglează iluminatul, de exemplu în birouri, în toalete și în clădiri publice sau private, în funcție de lumina naturală existentă și de prezența persoanelor în încăpere.

Cu ajutorul tehnologiei moderne de înaltă frecvență se asigură o detecție a mișcării în funcție de temperatură, fără nici o posibilitate de omisiune.

Senzorul DUAL HF LiveLink este adecvat, datorită orientării în două direcții, în special pentru culoarele hotelurilor și coridoarele școlilor și ale clădirilor pentru birouri. IR Quattro HD LiveLink permite, cu ajutorul lentilei extrem de specializate, o zonă de detecție pătrată tipică încăperii, în care sunt detectate și cele mai mici mișcări.

Reglările se fac cu ajutorul LiveLink Box, prin intermediul aplicației. Reglarea razei de acțiune la IR Quattro HD LiveLink se face prin sistemul mecanic de reglare de la nivelul senzorului.

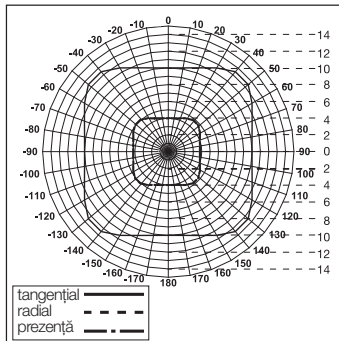
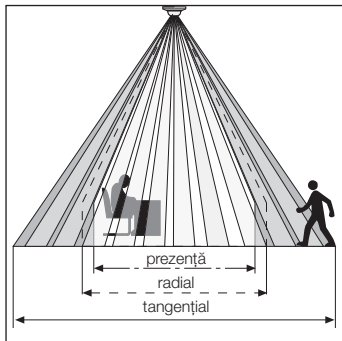
Senzorul este conectat la LiveLink Box ca aparat de comandă printr-o magistrală DALI. Senzorul utilizează cablul DALI pentru comunicarea cu LiveLink Box și pentru alimentarea cu tensiune. Senzorii LiveLink funcționează exclusiv în sistemul LiveLink.

### Posibilități de reglaj prin aplicația LiveLink:

- Reglarea razei de acțiune
  - Luminozitate de comutare
  - Temporizare
  - Semiautomat/complet automat
  - Reglare lumină constantă
  - Interconectarea mai multor senzori
- Modul de învățare
  - Regim test
  - Regim de zi
  - Modul IQ
  - Luminozitate de bază

## Zona de supraveghere

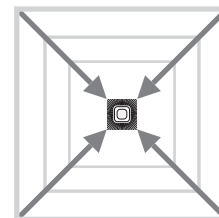
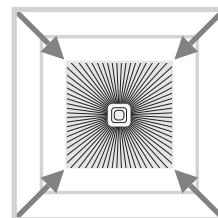
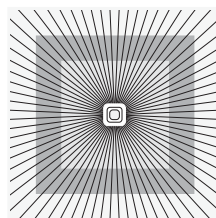
### IR Quattro HD LiveLink



Identificarea cu succes a prezenței persoanelor depinde în mare măsură de numărul, de tipul și de ordinea lentilelor. IR Quattro HD LiveLink are o arie de detecție de 64 m<sup>2</sup>, dispune de 4800 de zone de comutare și beneficiază de o performanță îmbunătățită.

Cu ajutorul sistemului mecanic de reglare a razei de acțiune puteți adapta razele de acțiune la cerințele individuale. Mulțumită ariei de acoperire de formă pătrată, planificarea încăperii se poate face ușor, rapid și optim.

## Reglarea razei de acțiune IR Quattro HD LiveLink

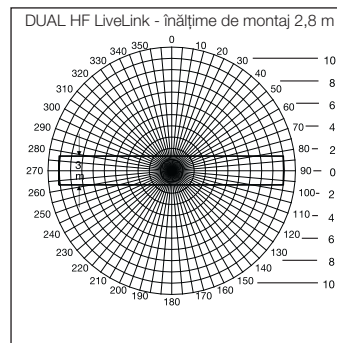


### Potențiometrul ④

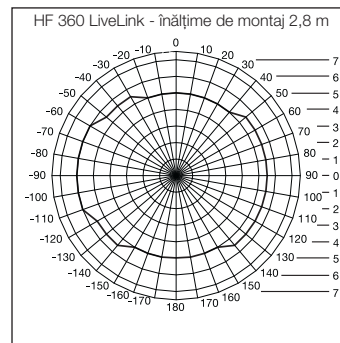
Adaptarea razei de acțiune la cerințele individuale.

Vezi tabelul de la pagina 4.

## Reglarea razei de acțiune DUAL HF LiveLink / HF 360 LiveLink



Senzorul DUAL HF LiveLink dispune de 2 senzori speciali de înaltă frecvență, care supraveghează de la nivelul tavanului ambele sensuri de mișcare de pe culoar. Raza de acțiune poate fi ajustată electronic în ambele direcții simultan, prin intermediul aplicației.

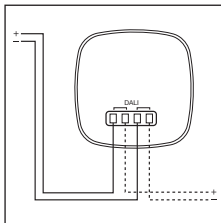
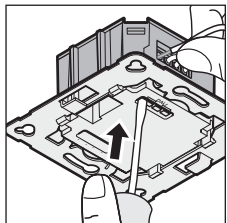


Raza de acțiune a HF 360 LiveLink se poate seta electronic. În vederea adaptării la specificul încăperii, puteți renunța la una sau la două direcții de detecție. La un unghi de acoperire de 360°, raza maximă de acțiune este de 12 m.

## Instalarea electrică/funcționarea automată

La alegerea cablurilor se vor respecta, în principiu, normele de instalare în conformitate cu VDE 0100 (vezi instrucțiunile de siguranță de la pagina 109). Pentru cablarea senzorului de prezență se aplică următoarele reguli: Conform VDE 0100 520 alin. 6, pentru legătura dintre senzor și LiveLink

Box se poate folosi un cablu multifilar care conține atât conductorii de tensiune de rețea, cât și conductorii de comandă (de ex. NYM 5 × 1,5). Lungimea maximă a cablului dintre LiveLink Box și senzor nu trebuie să depășească 300 m (la 1,5 mm<sup>2</sup>). După instalarea și pomirea LiveLink Box



### Utilizarea mai multor senzori

La un sistem LiveLink se pot conecta mai mulți senzori. Aici trebuie să se țină seama

de numărul maxim de participanți DALI (vezi Datele tehnice de la pagina 113)

## Declarație de garanție

În calitate de cumpărător vă bucurați după caz de toate drepturile prevăzute prin lege privind garanția și reclamarea defectelor împotriva vânzătorului. În măsura în care aceste drepturi există în țara dumneavoastră, declarația noastră de garanție nici nu le restrânge și nici nu le reduce durata de valabilitate. Vă acordăm 5 ani de garanție pentru funcționarea ireproșabilă și corespunzătoare a produsului dumneavoastră cu senzor din gama STEINEL Professional. Garantăm că acest produs nu prezintă niciun fel de erori de material, de producție și de proiectare. Garantăm funcționalitatea tuturor componentelor electronice și a cablurilor, precum și caracterul ireproșabil al tuturor materialelor utilizate și al suprafețelor acestora.

### Solicitarea garanției

Dacă aveți o reclamație referitoare la produsul dvs., vă rugăm să îl trimiteți întreg și cu taxele de expediere plătite, împreună cu chitanța originală care trebuie să conțină data cumpărării și denumirea produsului, distribuitorului dvs. sau direct nouă, la adresa **STEINEL Distribution srl, Str. Carpatilor 60, 500269 Brasov**. Din acest motiv vă recomandăm să păstrați cu grijă chitanța până la expirarea termenului de garanție. STEINEL nu suportă costurile de transport și nu își asumă riscurile asociate transportului pentru returnarea produselor.

în timpul inițializării senzorul începe să clipească la interval de o secundă.

IR Quattro HD LiveLink 40 s;  
DUAL HF LiveLink 10 s;  
HF 360 LiveLink 10 s

Informații privind solicitarea unei prestații în garanție găsiți pe pagina noastră web <http://steinelshop.ro/termenisi-conditiianwser10>

Dacă doriți să solicitați o prestație în garanție sau aveți o întrebare despre produsul dvs., ne puteți contacta la **0268 - 530000**.

## Date tehnice

Dimensiuni	<b>IR Quattro HD LiveLink</b> 120 × 120 × 70 mm <b>DUAL HF LiveLink</b> 120 × 120 × 75 mm <b>HF 360 LiveLink</b> 120 × 120 × 56 mm
Înălțime de montaj	3 m
Loc de utilizare	în interiorul clădirilor
Consum de putere	LiveLink Box 6 mA 3-participanți IR Quattro HD LiveLink 12-22,5 V $\overline{\text{---}}$ no SELV 16 mA 8-participanți DUAL HF LiveLink 7,4 mA 4 participanți HF 360 LiveLink 13 V
<b>LiveLink ieșire 1</b>	Cablu de comandă DALI (capabil de funcționare multi-master pentru comunicarea cu LiveLink Box)
Pătrate de detecție	<b>IR Quattro HD LiveLink</b> Prezență: max. 8 × 8 m (64 m <sup>2</sup> ) Radial: max. 8 × 8 m (64 m <sup>2</sup> ) Tangențial: max. 20 × 20 m (400 m <sup>2</sup> )
Domeniu de detecție	<b>DUAL HF LiveLink</b> 20 × 3 m radial, 360° cu unghi de deschidere de 140°, eventual prin sticlă, lemn și pereți subțiri
Raza de acțiune	<b>DUAL HF LiveLink</b> max. 10 × 3 m, în câte 3 direcții, reglabilă continuu pe cale electronică <b>HF 360 LiveLink</b> 360° cu unghi de deschidere de 140°, eventual prin sticlă, lemn și pereți ușori, max. 12 m.
Înălțime de montaj	<b>IR Quattro HD LiveLink</b> 2,5 m - 10 m
Montaj pe tavan	<b>DUAL HF LiveLink</b> 2,5 - 3,5 m <b>HF 360 LiveLink</b> 2,5 - 3,5 m
Senzori	<b>IR Quattro HD LiveLink</b> 13 niveluri de detecție, 4800 zone de comutare <b>DUAL HF LiveLink</b> 5,8 GHz înaltă frecvență <b>HF 360 LiveLink</b> 5,8 GHz înaltă frecvență
Grad de protecție	IP 20
Domeniu de temperatură	între -25°C și +50°C

**GARANȚIE**

**5 Ani**

**DE FUNCȚIONARE**

## Defecțiuni în funcționare

Defecțiune	Cauză	Remediul
Lumina nu se aprinde	<ul style="list-style-type: none"> <li>■ LiveLink Box defect</li> <li>■ Valoarea lucșilor este prea mică</li> <li>■ Nu se detectează mișcări</li> </ul>	<ul style="list-style-type: none"> <li>■ Înlocuiți LiveLink Box</li> <li>■ Creșteți treptat valoarea lucșilor până se aprinde lumina</li> <li>■ Restabiliți vizibilitatea asupra senzorului</li> <li>■ Verificați domeniul de detecție</li> </ul>
Lumina nu se stinge	<ul style="list-style-type: none"> <li>■ Valoarea intensității luminoase prea mare</li> <li>■ Intervalul de continuare a funcționării se încheie</li> <li>■ Surse de căldură perturbatoare de ex.: radiatoare cu suflantă, uși și ferestre deschise, animale de casă, bec/radiator cu halogen, obiecte în mișcare (IR Quattro)</li> </ul>	<ul style="list-style-type: none"> <li>■ Reglați intensitatea luminoasă pe o valoare mai mică</li> <li>■ Așteptați scurgerea duratei de oprire temporizată sau reduceți eventual această perioadă de timp</li> <li>■ Obturați sursele staționare de perturbații folosind auto-colante</li> </ul>
Senzorul deconectează în ciuda prezenței	<ul style="list-style-type: none"> <li>■ Intervalul de continuare a funcționării este prea mic</li> <li>■ Pragul de luminozitatea prea mic</li> </ul>	<ul style="list-style-type: none"> <li>■ Măriți intervalul de continuare a funcționării</li> <li>■ Modificați reglarea luminozității la comutare</li> </ul>
Senzorul deconectează prea târziu	<ul style="list-style-type: none"> <li>■ Intervalul de continuare a funcționării prea mare</li> </ul>	<ul style="list-style-type: none"> <li>■ Reduceți intervalul de continuare a funcționării</li> </ul>
Senzorul deconectează prea târziu la deplasare pe direcție frontală	<ul style="list-style-type: none"> <li>■ S-a redus raza de acțiune la deplasare pe direcție frontală</li> </ul>	<ul style="list-style-type: none"> <li>■ Montați alți senzori</li> <li>■ Reduceți distanța dintre doi senzori</li> </ul>
Senzorul nu conectează în ciuda întinericului și prezenței	<ul style="list-style-type: none"> <li>■ Intensitatea luminoasă selectată este prea mică</li> </ul>	<ul style="list-style-type: none"> <li>■ Senzorul a fost dezactivat de la comutator/buton ?</li> <li>■ Semiautomat ?</li> <li>■ Creșteți nivelul de lumină (pragul)</li> </ul>
În ciuda întinericului existent și a iluminatului de bază setat, senzorul nu aprinde lumina	<ul style="list-style-type: none"> <li>■ Senzor în regim semiautomat</li> <li>■ Intensitatea luminoasă selectată este prea mică</li> </ul>	<ul style="list-style-type: none"> <li>■ Comutați senzorul pe regim automat</li> <li>■ Creșteți nivelul de lumină (pragul)</li> </ul>
Alte cuplări/decuplări eronate	<ul style="list-style-type: none"> <li>■ Senzorul funcționează la limita domeniului de temperatură indicat</li> </ul>	<ul style="list-style-type: none"> <li>■ vezi Date tehnice</li> </ul>

## SI - Navodila za uporabo

### Spoštovani,

najlepša hvala za zaupanje, ki ste nam ga izkazali z nakupom infrardečega senzorja STEINEL. Očločili ste se za izdelek visoke kakovosti, ki je bil izdelan, testiran in zapakiran z največjo skrbnostjo.

Pred inštalacijo preberite navodila za montažo. Samo pravilna inštalacija in zagon zagotavljata dolgo, zanesljivo in brezhibno delovanje.

Želimo vam veliko veselja pri uporabi svojega novega senzorja STEINEL.

### ⚠ Varnostna navodila

- Pred vsimi deli na senzorju je treba prekiniti dovajanje napetosti!
- Pri montaži mora biti električna napeljava, ki jo priključujete, brez napetosti. Zato najprej odklopite tok in z indikatorjem napetosti preverite, ali so vodi res brez napetosti.
- Inštalacija senzorja je delo na omrežni napetosti. Zato mora biti inštalacija izvedena strokovno v skladu z običajnimi lokalnimi inštalacijskimi predpisi in pogoji priključitve (VDE 0100).

### Montaža / inštalacija (gl. sl. stran 2) ⑨

Senzor je predviden samo za podmetno montažo v prostorih. Ustrezni stropni adapter na sponko in nadometni adapter nista v obsegu dobave.

Modul senzorja in močnostni modul se dobavita montirana in ju je treba po vgradnji močnostnega modula in izvedenih nastavitve dosega (IR Quattro HD LiveLink) sklopiti. Nato je treba modul senzorja zapahnuti z ② zapornim mehanizmom, po potrebi z izvijačem.

Oprema:  
 Votla stenska vtičnica Kaiser, Št. EAN: 4007841 000370  
 Stropni adapter na sponko, Št. EAN: 4007841 002855  
 Nadometni adapter, št. EAN: 4007841 000363  
 Varovalna košarica, Št. EAN: 4007841 003036

### Opis naprave

- ① Modul za senzor
- ② Zaporni mehanizem
- ③ Močnostni modul
- ④ Votla stenska vtičnica Kaiser, možnost
- ④ Nadometni adapter
- ⑥ Stropni adapter na sponko
- ⑦ Nastavitev dosega potenciometer
- ⑧ Spodnja stran senzorja
- ⑨ Montaža/inštalacija
- ⑩ Preglednica za nastavitve dosega
- ⑪ Prekrivna folija za zmanjšanje območja zaznavanja (HF 360 LiveLink)
- ⑫ Nastavitvene možnosti na aplikaciji LiveLink

## Način delovanja / osnovne funkcije

Infrardeči in visokofrekvenčni javljalniki prisotnosti serije Control PRO urejata osvetlitev in krmiljenje osvetlitve v pisarnah, šolah, javnih ali zasebnih zgradbah v odvisnosti od osvetlitve okolice in prisotnosti.

Sodobna visokofrekvenčna tehnologija zagotavlja popolno od temperature odvisno zajemanje gibanja brez vrzeli.

Senzor Dual HF LiveLink je s svojo dvojno tehniko usmeritve posebno primeren za hodnike v hotelih in šolah ter pisarniških poslopijih.

IR Quattro HD LiveLink omogoča z visokorazvito lečo za prostor običajno, kvadratno območje zaznavanja, v katerem zazna tudi najmanjše gibanje.

Nastavitve se izvajajo z aplikacijo na LiveLink Box. Nastavitev dosega pri IR Quattro HD LiveLink se izvaja z nastavitveno mehaniko na senzorju.

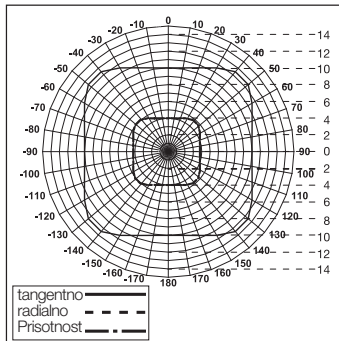
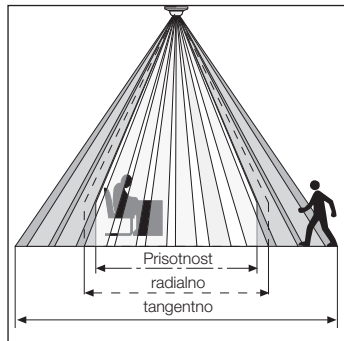
Z vodilom DALI se senzor poveže na LiveLink Box kot krmilna naprava. Senzor uporablja vod DALI za komunikacijo z LiveLink Box in za oskrbo za napetostjo. Senzorji LiveLink delujejo izključno v sistemu LiveLink.

### Možnosti nastavitve prek LiveLink APP:

- nastavitev dosega
- nastavitev zatemnitve
- nastavitev časa
- polavtomatika/avtomatika
- reguliranje stalne luči
- povezava več senzorjev v mrežo
- način učenja
- testno delovanje
- delovanje podnevi
- način IQ
- osnovna osvetlitev

## Območje nadziranja

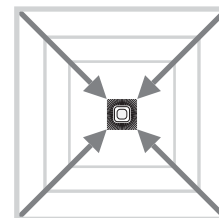
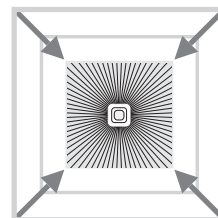
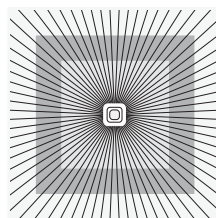
### IR Quattro HD LiveLink



Zanesljivo zaznavanje prisotnosti je močno odvisno od števila, zgradbe in razvrstitve leč. IR Quattro HD LiveLink s kvadratno površino zaznavanja 64 m<sup>2</sup> je opremljen s 4800 aktivnimi conami in precizira spekter zmogljivosti. Z mehansko nastavitvijo

dosega lahko ta doseg prilagodite individualnim zahtevam. Kvadratno območje zaznavanja omogoča preprosto, hitro in optimalno načrtovanje prostora.

## Nastavitev dosega IR Quattro HD LiveLink

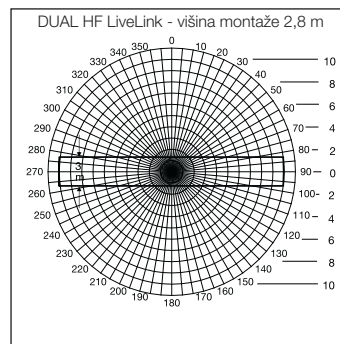


### Potenciometer ④

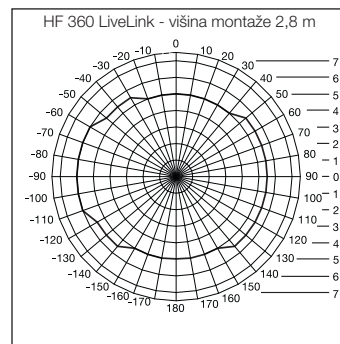
Prilagoditev dosega na individualne potrebe.

Glejte preglednico na strani 4.

## Nastavitev dosega DUAL HF LiveLink / HF 360 LiveLink



Senzor DUAL HF LiveLink ima 2 posebna VF senzorja, ki s stropa nadzirata hodnik v obeh straneh. Elektronsko lahko doseg z aplikacijo sočasno nastavljate v obeh smereh.



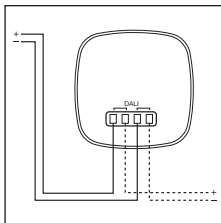
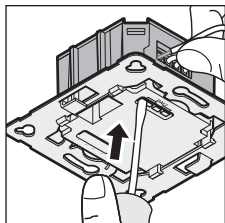
Doseg HF 360 LiveLink je elektronsko nastavljen. Za prostorsko prilagoditev je možno zasloniti 1 ali 2 smeri zaznavanja. S kotom zaznavanja 360° je možen doseg največ 12 m.

## Električna inštalacija / avtomatsko delovanje

Pri izbiri ožičenja praviloma upoštevajte predpise za inštalacijo v skladu z VDE 0100 (glejte varnostne napotke na strani 115). Za ožičenje javljavnika prisotnosti ve-  
lja: V skladu z VDE 0100 520 pogl. 6 je za ožičenje med senzor-

jem in napravo LiveLink Box dovoljeno uporabiti le večkratni vod, ki vsebuje tako vode za omrežno napetost kot tudi vode za krmiljenje (npr. NYM 5 x 1,5). Najdaljša dolžina napeljave med napravo LiveLink Box in senzorjem ne sme

prekoračiti 300 m (pri 1,5 mm<sup>2</sup>). Po inštalaciji in vklopu LiveLink Box-a začne senzor med inicializacijo utripati v sekundnem taktu. IR Quattro HD LiveLink 40 s; DUAL HF LiveLink 10 s; HF 360 LiveLink 10 s



### Uporaba več senzorjev

Na en sistem LiveLink lahko priključite več senzorjev. Upoštevajte največje število udeležencev

DALI (gl. Tehnični podatki, stran 119)

## Garancijska izjava

Kot kupec so vam na voljo zakonske garancijske pravice v skladu s 437. členom in naslednjimi Civilnega zakonika (BGB, Bundesgesetzbuch) (naknadna izpolnitev, odstop od kupoprodajne pogodbe, zmanjšanje kupnine, odškodnina in nadomestilo za stroške). Naša garancijska izjava teh pravic ne krajša in ne omejuje. Poleg zakonskega garancijskega obdobja vam dajemo 5-letno garancijo na brezhibno sestavo in pravilno delovanje tega izdelka STEINEL-Professional-Sensorik. Jamčimo, da izdelek nima materialnih in tovarniških napak ali napak v sestavi. Jamčimo za delovanje vseh elektronskih sklopov in kablov ter za brezhibnost vseh uporabljenih materialov in njihovih površin.

### Uveljavljanje

Če želite izdelek reklamirati, pošljite cel izdelek s plačano poštnino in priložite originalni račun, ki vsebuje datum nakupa in poimenovanje izdelka, svojemu trgovcu ali neposredno na naš naslov: **Log-line d.o.o., Suha pri predosljah 12 · SLO-4000 Kranj.** Priporočamo vam, da račun skrbno hranite do poteka garancijskega obdobja. Za transportne stroške in tveganja v okviru vračila družba STEINEL ne prevzema jamstava.

(Informacije o uveljavljanju garancijskega primera najdete na naši spletni strani [www.steinel-professional.de/garantie](http://www.steinel-professional.de/garantie))

Če imate garancijski primer ali vprašanje glede izdelka, nas lahko pokličete na telefonsko številko servisa **+386 42 521 645.**

## Tehnični podatki

Mere	<b>IR Quattro HD LiveLink</b> 120 × 120 × 70 mm <b>DUAL HF LiveLink</b> 120 × 120 × 75 mm <b>HF 360 LiveLink</b> 120 × 120 × 56 mm
Višina montaže	3 m
Mesto uporabe	Znotraj stavb
Poraba moči	LiveLink Box 6 mA 3-DALI udeleženec IR Quattro HD LiveLink 12-22,5 V  no SELV 16 mA 8 - udeleženec Dali DUAL HF LiveLink 7,4 mA 4 udeleženec HF 360 LiveLink 13 V
<b>LiveLink izhod 1</b>	Krmilni vod DALI (sposoben za multimatser h komunikaciji z napravo LiveLink Box)
Kvadrati zaznavanja:	<b>IR Quattro HD LiveLink</b> prisotnost: maks. 8 x 8 m (64 qm) radialno: maks. 8 x 8 m (64 qm) tangentno: maks. 20 x 20 m (400 qm)
Območje zaznavanja	<b>DUAL HF LiveLink</b> 20 × 3 m radialno, 360° z odpiralnim kotom 140°, tudi skozi steklo, les in montažne stene
Doseg	<b>DUAL HF LiveLink</b> maks. 10 × 3 m, v 3 smeri, brezstopenjsko elektronsko nastavljen <b>HF 360° LiveLink 360°</b> s 140° odpiralnim kotom, tudi skozi steklo, les in montažne stene, maks. 12 m
Montažna višina stropna montaža	<b>IR Quattro HD LiveLink</b> 2,5 m - 10 m <b>DUAL HF LiveLink</b> 2,5 - 3,5 m <b>HF 360 LiveLink</b> 2,5 - 3,5 m
Senzorika	<b>IR Quattro HD LiveLink</b> 13 ravni zaznavanja, 4800 vklopnih con <b>DUAL HF LiveLink</b> 5,8 GHz visoka frekvenca <b>HF 360 LiveLink</b> 5,8 GHz visoka frekvenca
Vrsta zaščite	IP 20
Temperaturno območje	-25 °C do +50 °C

**GARANCIJA ZA**

**5 Letna**

**DELOVANJE**

## Motnje delovanja

Motnja	Vzrok	Pomoč
Luč se ne vklopi	<ul style="list-style-type: none"> <li>■ LiveLink Box okvarjen</li> <li>■ Vrednost luksov nastavljena prenizko</li> <li>■ Ni zaznave premikanja</li> </ul>	<ul style="list-style-type: none"> <li>■ Zamenjajte LiveLink Box</li> <li>■ Vrednost luksov počasi zvišujte, dokler se luč ne prižge</li> <li>■ Vzpostavite prost pogled na senzor</li> <li>■ Preverite območje zaznavanja</li> </ul>
Luč se ne izklopi	<ul style="list-style-type: none"> <li>■ Vrednost luksov previsoka</li> <li>■ Čas naknadnega teka je pretekel</li> <li>■ Moteči viri toplote, npr. grelniki, odprta vrata in okna, domače živali, žarnice/halogenske sijalke, premikajoči se predmeti (IR Quattro)</li> </ul>	<ul style="list-style-type: none"> <li>■ Vrednost luksov nastavite nižje</li> <li>■ Počakajte na potek naknadnega teka, po potrebi nastavite krajši čas naknadnega teka</li> <li>■ Z nalepkami izključite stacionarne vire motenj</li> </ul>
Senzor se kljub prisotnosti izklaplja	<ul style="list-style-type: none"> <li>■ Prekratek čas naknadnega teka</li> <li>■ Prenizek svetlobni prag</li> </ul>	<ul style="list-style-type: none"> <li>■ Podaljšajte čas naknadnega teka</li> <li>■ Spremenite nastavev zatamnjenosti</li> </ul>
Senzor se prepozno izklaplja	<ul style="list-style-type: none"> <li>■ Predolg čas naknadnega teka</li> </ul>	<ul style="list-style-type: none"> <li>■ Skrajšajte čas naknadnega teka</li> </ul>
Senzor se ob frontalni smeri hoje prepozno vklaplja	<ul style="list-style-type: none"> <li>■ Doseg pri frontalni smeri hoje je zmanjšan</li> </ul>	<ul style="list-style-type: none"> <li>■ Montirajte več senzorjev</li> <li>■ Zmanjšajte razdaljo med dvema senzorjema</li> </ul>
Senzor ne kljub temi ob prisotnosti ne vklopi	<ul style="list-style-type: none"> <li>■ Vrednost luksov je izbrana prenizko</li> </ul>	<ul style="list-style-type: none"> <li>■ Senzor deaktiviran s stikalom/tipko?</li> <li>■ Polavtomatika?</li> <li>■ Zvišanje praga svetlosti</li> </ul>
Senzor se kljub temi in nastavljeni osnovni osvetljenosti ne vklopi	<ul style="list-style-type: none"> <li>■ Senzor v načinu polavtomatike</li> <li>■ Vrednost luksov je izbrana prenizko</li> </ul>	<ul style="list-style-type: none"> <li>■ Senzor preklopite v polavtomatski način</li> <li>■ Zvišanje praga svetlosti</li> </ul>
Drugi napačni vklopi	<ul style="list-style-type: none"> <li>■ Senzorsko delovanje na mejni navedenih temperaturnih območjih</li> </ul>	<ul style="list-style-type: none"> <li>■ prim. Tehnični podatki</li> </ul>

## HR - Upute za uporabo

### Poštovani kupče,

zahvaljujemo na povjerenju koje ste nam ukazali kupnjom Vašeg novog STEINEL senzora. Odlučili ste se za proizvod visoke kvalitete koji je proizveden, ispitan i zapakiran s najvećom pažnjom.

Molimo Vas da se prije njegovog instaliranja upoznate s ovim uputama za montažu. Naime, samo stručna instalacija i puštanje u pogon jamče dug i pouzdan rad bez smetnji.

Želimo Vam puno zadovoljstva s Vašim novim STEINEL senzorom.

### ⚠ Sigurnosne napomene

- Prije svih radova na senzoru prekinite naponsko napajanje!
- Prilikom montaže električni vod koji treba priključiti ne smije biti pod naponom. Zbog toga najprije isključite struju i pomoću ispitivača napona provjerite je li uspostavljeno beznaponsko stanje.
- Pri instalaciji senzora radi se o radu s mrežnim naponom. Ona se iz tog razloga mora izvršiti stručno i u skladu s propisima o instalaciji i uvjetima priključivanja specifičnima za dotičnu zemlju (VDE 0100).

### Montaža / Instalacija (v. sl. na stranici 2) ⑦

Senzor je predviđen samo za stropnu podžbuknu montažu u prostorijama. Isporučka ne sadrži odgovarajući stropni adapter sa stezaljkama kao ni nadžbukni adapter.

Senzorski modul i modul opterećenja isporučuju se montirani i moraju se spojiti nakon ugradnje modula opterećenja i podešavanja dometa (IR Quattro HD LiveLink). Na kraju se senzorski modul mora blokirati mehanizmom za zabavljanje ② eventualno pomoću odvijača.

Pribor:  
Kaiser razvodna kutija za šuplji zid  
EAN br.: 4007841 000370  
Stropni adapter sa stezaljkama  
EAN br.: 4007841 002855  
Nadžbukni adapter,  
EAN br.: 4007841 000363  
Zaštitna košara,  
EAN br.: 4007841 003036

### Opis uređaja

- ① Senzorski modul
- ② Mehanizam za zabavljanje
- ③ Modul opterećenja
- ④ Kaiser razvodna kutija za šuplji zid, opcija
- ⑤ Nadžbukni adapter
- ⑥ Stropni adapter sa stezaljkama
- ⑦ Potencijometar za podešavanje dometa
- ⑧ Donja strana senzora
- ⑨ Montaža/Instalacija
- ⑩ Tablica podešavanja dometa
- ⑪ Zaslonske folije za smanjenje područja detekcije (HF 360 LiveLink)
- ⑫ Mogućnost podešavanja pomoću aplikacije LiveLink

## Način funkcioniranja / Osnovna funkcija

Infracrveni i visokofrekventni dojavnici prisutnosti serije Control PRO reguliraju rasvjetu npr. u uredima, WC-ima, javnim ili privatnim zgradama, ovisno o svjetlini okoline i prisutnosti osoba.

Modernom visokofrekventnom tehnologijom u cijelosti je zamjenjeno besprijekorno detektiranje pokreta neovisno o temperaturi.

Senzor DUAL HF LiveLink odlikuje se dvostrukom karakteristikom ispravljanja, naročito prikladnom za hodnike u hotelima i predvorja u školskim i uredskim zgradama. IR Quattro HD LiveLink stvara pomoću visokorazvijene leće područje detekcije kvadratičnog oblika, sličnog prostoriji, u kojem se detektiraju najmanji pokreti.

Podešavanje se odvija pomoću LiveLink Boxa putem aplikacije. Domet se kod IR Quattro HD LiveLinka podešava odgovarajućom mehanikom na senzoru.

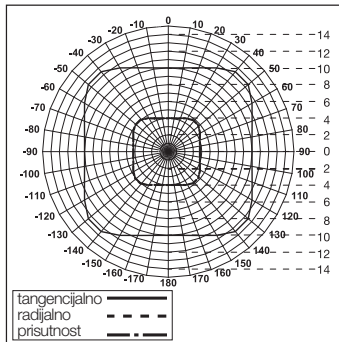
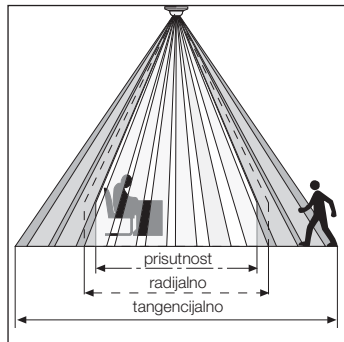
Pomoću sabirnice DALI senzor se povezuje s LiveLink Boxom kao upravljačkim uređajem. Senzor koristi DALI vod za komunikaciju s LiveLink Boxom i za naponsko napajanje. Senzori LiveLink funkcioniraju isključivo u sustavu LiveLink.

### Mogućnosti podešavanja putem aplikacije LiveLink:

- podešavanje dometa
- podešavanje svjetlosnog praga
- podešavanje vremena
- poluautomatika/automatika
- konstantna regulacija svjetlosti
- umreživanje više senzora
- teachmodus (modus učenja)
- probni rad
- dnevni režim rada
- IQ modus
- osnovna svjetlina

## Područje nadziranja

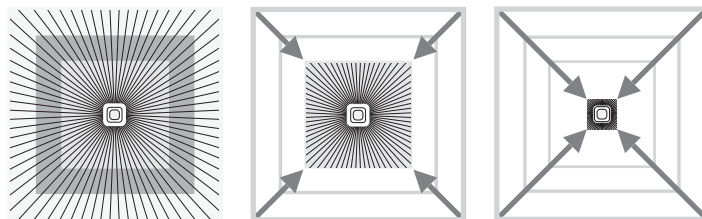
### IR Quattro HD LiveLink



Sigurno prepoznavanje prisutnosti u velikoj mjeri ovisi o broju, kakvoći i rasporedu elemenata leće. Sustav IR Quattro HD LiveLink i kvadrat detekcije od 64 m<sup>2</sup> ima više od 4800 zona uključivanja i precizna spektra učinka.

Mehaničkim podešavanjem dometa postoji mogućnost da se ti dometi prilagode individualnim zahtjevima. Zbog kvadratičnog područja detekcije moguće je jednostavno, brzo i optimalno prostor planiranje.

## Podešavanje dometa IR Quattro HD LiveLink

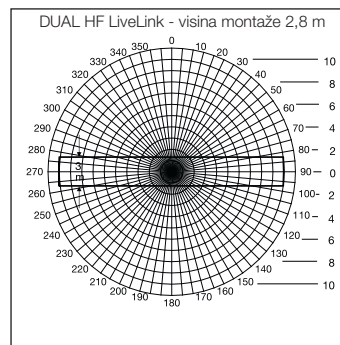


### Potencijometar ④

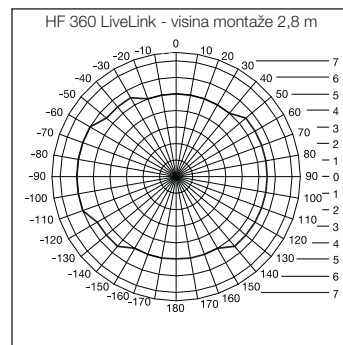
Prilagodavanje dometa individualnim zahtjevima.

Usp. tablicu na stranici 4.

## Podešavanje dometa DUAL HF LiveLink / HF 360 LiveLink



Senzor DUAL HF LiveLink ima 2 specijalna VF senzora koji sa stropa nadziru ob smjera prolaza hodnika. Elektronički se domet može podesiti pomoću aplikacije istovremeno u oba smjera.



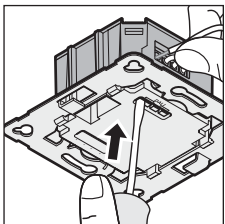
Domet senzora HF 360 LiveLink može se podesiti elektronički. U svrhu prilagodbe prostoru može se ukloniti 1 ili 2 smjera detekcije. S kutom detekcije od 360° moguće je domet od maks. 12 m.

## Električna instalacija / Automatski pogon

Prilikom odabira kabela za spajanje načelno se treba pridržavati propisa o instalaciji prema standardu VDE 0100 (vidi Sigurnosne napomene na stranici 121). Za spajanje dojavnika prisutnosti vrijedi: prema propisu VDE 0100 520 odlomak 6 za spajanje sen-

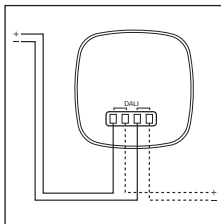
zora i sustava LiveLink Box smije se koristiti višezilni vod koji sadrži kabele za mrežno napajanje kao i upravljačke kabele (npr. NYM 5 × 1,5). Maksimalna duljina voda između sustava LiveLink Box i senzora smije iznositi najviše 300 m (pri 1,5 mm<sup>2</sup>). Nakon

instalacije i uključivanja sustava LiveLink Box senzor počinje tijekom inicijalizacije preteriti u sekundnom taktu.  
IR Quattro HD LiveLink 40 s;  
DUAL HF LiveLink 10 s;  
HF 360 LiveLink 10 s



### Korištenje više senzora

U jedan sustav LiveLink može se priključiti više senzora. Pritom treba obratiti pozornost na maks-



imalni broj DALI sudionika (usp. Tehničke podatke na stranici 125)

## Izjava o jamstvu

Kao kupcu pripadaju Vam sva prava po zakonu o zaštiti potrošača. Ako ta prava postoje u Vašoj zemlji, ona se našom izjavom o jamstvu ne smanjuju niti ograničavaju. Dajemo Vam 5 godina jamstva na besprijekornu kakvoću u propisno funkcioniranje Vašeg proizvoda STEINEL-Professional-Senzorika. Jamčimo da ovaj proizvod nema greške na materijalu, tvorničke i konstrukcijske greške. Jamčimo tehničku ispravnost svih elektroničkih sklopova i kabela, kao i ispravnost svih korištenih materijala i njihovih površina.

### Zahtijevanje jamstvenog prava


Ako želite reklamirati svoj proizvod, pošaljite cjelovit proizvod s originalnim računom koji mora sadržavati podatke o datumu kupnje i naziv proizvoda, oslobođeno troškova prijevoza, Vašem trgovcu ili izravno na našu adresu, **Daljinsko upravljanje d.o.o., Bedriča Smetane 10, HR-10000 Zagreb**. Stoga Vam preporučujemo da pažljivo sačuvate račun do isteka jamstvenog roka. Daljinsko upravljanje d.o.o. ne preuzima jamstvo za transportne troškove i rizike u okviru povratne pošiljke.

Informacije o zahtijevanju prava u slučaju jamstva dobit ćete na našoj početnoj stranici [www.daljinsko-upravljanje.hr](http://www.daljinsko-upravljanje.hr).

Ako imate slučaj jamstva ili pitanja u vezi Vašeg proizvoda, nazovite nas na dežurni servisni telefon **+385 (1) 388 66 77** ili **388 02 47** u vremenu od pone-djeljka do petka od 08:00 do 16:00 sati ili nas kontaktirajte na e-mail adresu: [daljinsko-upravljanje@inet.hr](mailto:daljinsko-upravljanje@inet.hr).

**JAMSTVA**  
**5 godina**  
**FUNKCIONALNOSTI**

## Tehnički podaci

Dimenzije	<b>IR Quattro HD LiveLink</b> 120 × 120 × 70 mm <b>DUAL HF LiveLink</b> 120 × 120 × 75 mm <b>HF 360 LiveLink</b> 120 × 120 × 56 mm
Visina montaže	3 m
Mjesto korištenja	u unutrašnjosti zgrada
Potrošnja snage	LiveLink Box 6 mA 3 sudionika IR Quattro HD LiveLink 12-22,5 V  no SELV 16 mA 8 sudionika DUAL HF LiveLink 7,4 mA 4 sudionika HF 360 LiveLink 13 V
<b>LiveLink izlaz 1</b>	DALI upravljački vod (kao multimaster za komunikaciju s LiveLink Boxom)
Kvadrati detekcije	<b>IR Quattro HD LiveLink</b> prisutnost: maks. 8 × 8 m (64 m <sup>2</sup> ) radijalno: maks. 8 × 8 m (64 m <sup>2</sup> ) tangencijalno: maks. 20 × 20 m (400 m <sup>2</sup> )
Područje detekcije	<b>DUAL HF LiveLink</b> 20 × 3 m radijalno, 360° sa 140° kuta otvora event. kroz staklo, drvo i tanke zidove
Domet	<b>DUAL HF LiveLink</b> maks. 10 × 3 m, u po 3 smjera, kontinuirano elektronički podesivo <b>HF 360 LiveLink</b> 360° sa 140° kuta otvora, event. kroz staklo, drvo i tanke zidove, maks. 12 m
Visina montaže stropna montaža	<b>IR Quattro HD LiveLink</b> 2,5 m - 10 m <b>DUAL HF LiveLink</b> 2,5 - 3,5 m <b>HF 360 LiveLink</b> 2,5 - 3,5 m
Senzorika	<b>IR Quattro HD LiveLink</b> 13 razina detekcije, 4800 zona uključivanja <b>DUAL HF LiveLink</b> 5,8 GHz visoke frekvencije <b>HF 360 LiveLink</b> 5,8 GHz visoke frekvencije
Vrsta zaštite	IP 20
Temperaturno područje	-25 °C do +50 °C

## Smetnje u pogonu

Smetnja	Uzrok	Pomoć
Svjetlo se ne uključuje.	<ul style="list-style-type: none"> <li>■ neispravan LiveLink Box</li> <li>■ prenisko podešena vrijednost luksa</li> <li>■ nema detektiranja pokreta</li> </ul>	<ul style="list-style-type: none"> <li>■ zamijeniti LiveLink Box</li> <li>■ polako povećavati vrijednost luksa dok se ne uključi svjetlo</li> <li>■ osloboditi pogled na senzor</li> <li>■ provjeriti područje detekcije</li> </ul>
Svjetlo se ne isključuje.	<ul style="list-style-type: none"> <li>■ prevelika vrijednost luksa</li> <li>■ ističe vrijeme isključivanja</li> <li>■ izvori topline koji stvaraju smetnje kao npr.: grijalica-ventilator (kalorifer), otvorena vrata i prozori, kućni ljubimci, žarulja/halogeni reflektor, objekti koji se kreću (IR Quattro)</li> </ul>	<ul style="list-style-type: none"> <li>■ podesiti nižu vrijednost luksa</li> <li>■ pričekati vrijeme isključivanja, po potrebi podesiti kraće vrijeme isključivanja</li> <li>■ stacionarni izvori smetnji anuliraju se naljepnicom</li> </ul>
Senzor se isključuje unatoč prisutnosti osobe.	<ul style="list-style-type: none"> <li>■ prekratko vrijeme isključivanja</li> <li>■ prenizak prag svjetlosti</li> </ul>	<ul style="list-style-type: none"> <li>■ povećati vrijeme isključivanja</li> <li>■ promijeniti podešenost praga svjetlosti</li> </ul>
Senzor isključuje prekasno.	<ul style="list-style-type: none"> <li>■ predugo vrijeme isključivanja</li> </ul>	<ul style="list-style-type: none"> <li>■ skratiti vrijeme isključivanja</li> </ul>
Senzor se kod frontalnog smjera hodanja uključuje prekasno.	<ul style="list-style-type: none"> <li>■ smanjeni domet kod frontalnog smjera hodanja</li> </ul>	<ul style="list-style-type: none"> <li>■ montirati ostale senzore</li> <li>■ smanjiti razmak između dva senzora</li> </ul>
Senzor se ne uključuje unatoč tami kod prisutnosti.	<ul style="list-style-type: none"> <li>■ odabrana premaia vrijednost luksa</li> </ul>	<ul style="list-style-type: none"> <li>■ Senzor deaktiviran prekidačem/tipkom?</li> <li>■ Poluautomatika?</li> <li>■ povećati prag svjetline</li> </ul>
Senzor ne uključuje unatoč tami i podešenoj osnovnoj svjetlini.	<ul style="list-style-type: none"> <li>■ senzor radi u poluautomatskom režimu rada</li> <li>■ odabrana premaia vrijednost luksa</li> </ul>	<ul style="list-style-type: none"> <li>■ uključiti senzor u automatski režim rada</li> <li>■ povećati prag svjetline</li> </ul>
Ostala pogrešna uključivanja	<ul style="list-style-type: none"> <li>■ rad senzora na granici navedenog temperaturnog područja</li> </ul>	<ul style="list-style-type: none"> <li>■ usp. Tehn. podaci</li> </ul>

## EE - Kasutusjuhend

### Väga austatud klient!

Täname Teid usalduse eest, mida Te meile uue STEINELI sensori ostmisega osutasite. Te otsustasite kvaliteettoote kasuks, mis on suurima hoolikusega toodetud, testitud ja pakendatud.

Palun tutvuge enne installeerimist käesoleva montaažijuhendiga. Sest üksnes asjakohase installatsiooni ja kasutuselevõtu puhul on tagatud pikaajaline, usaldusväärne ning rikkevaba talitlus.

Soovime Teile uue STEINELI sensori meeldivat kasutamist.

### ⚠ Ohutusjuhised

- Katkestage enne igasuguste tööde teostamist sensori pingetoide!
- Monteerimisel peab olema külgeühendatav elektrijuhe pingevaba. Selleks lülitage esmalt elektrivool välja ja kontrollige pingetesti abil pingevabadust.
- Sensori installeerimisel on tegemist tööga võrgupingel. Seda tuleb seetõttu teostada asjakohaselt ning vastavalt riigis kehtivatele installatsioonieskirjadele ja ühendustingimustele (VDE 0100).

### Montaaž/installatsioon (vt joon. lk 2) ⑨

Sensor on ette nähtud üksnes siseruumidesse süvispaigaldusega laemontaažiks. Vastav klamber-laeadapter ja pindpaigaldusadapter ei sisaldu tarnekomplektis.

Sensor- ja koormusmoodul tarnitakse kokkupanduna ja need tuleb pärast koormusmooduli paigaldamist ja tööraadiuse seadistamist (IR Quattro HD LiveLink) omavahel ühendada. Seejärel tuleb sensorimoodul lukustusmehhanismiga ② lukustada, vajadusel kruvikeera ja abi kasutades.

Tarvikud:  
Kaiseri õnneseinapesa, EAN nr. 4007841 000370  
Klamber-laeadapter  
EAN nr: 4007841 002855  
Pindpaigaldusadapter, EAN nr: 4007841 000363  
Kaitsekorv,  
EAN nr: 4007841 003036

### Seadme kirjeldus

- ① Sensorimoodul
- ② Sulgurmehhanism
- ③ Koormusmoodul
- ④ Kaiseri õnneseinapesa, isavarustuses
- ⑤ Pindpaigaldusadapter
- ⑥ Klamber-laeadapter
- ⑦ Potentsiomeetri tööraadiuse seadistamine
- ⑧ Sensori alakül
- ⑨ Montaaž/installatsioon
- ⑩ Tööraadiuse seadistuste tabel
- ⑪ Kattekiled tuvastuspiirkonna vähendamiseks (HF 360 LiveLink)
- ⑫ Seadistusvõimalus LiveLinki rakenduse abil

## Talitusviis / põhifunktsioon

Control PRO seeria infrapuna- ja kõrgsagedus-kohaloluandurid reguleerivad nt büroodes, tualettruumides, avalikes või mitteavalikes hoonetes ümbrusheledusest ja kohalviibimisest sõltuvalt valgustust.

Moodsa kõrgsagedustehnoloogiaga tagatakse temperatuurist sõltumatult täielikult tühikutevaba liikumiste tuvastamine.

DUAL HF LiveLink sensor sobib oma topeltsuunakarakteristika tõttu eriti hästi hotellide koridoridesse ja koolimajade ning büroohoonete esikutesse.

IR Quattro HD LiveLink võimaldab väga kõrgtehnoloogilise läatse tõttu kasutada ruumitüüpilist ruudukujulist tuvastuspiirkonda, milles tuvastatakse ka kõige väiksemaid liikumisi.

Seadistada saab LiveLink Boxi rakenduse abil. IR Quattro HD LiveLinki tööraadiuse seadistusi saab teha sensori seadistusmehaanika abil.

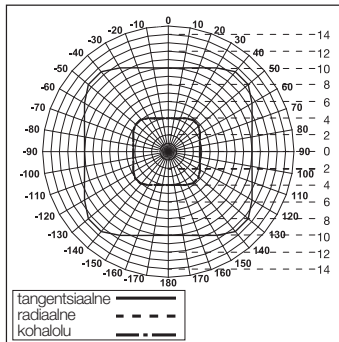
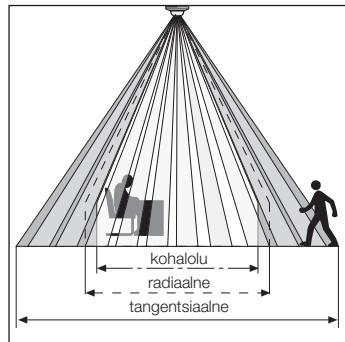
DALI-siiniga ühendatakse sensor LiveLink Boxi kõige kontrolerina. Sensor kasutab DALI-kaablit LiveLink Boxiga suhtlemiseks ja toiteallikana. LiveLinki sensorid toimivad ainult LiveLink-süsteemis.

### Seadistusvõimalused LiveLinki rakenduse kaudu:

- Tööraadiuse seadmine
- Hämarusnivoo seadistamine
- Aja seadmine
- Pool-/täisautomaatika
- Püsvvalguse reguleerimine
- Mitmete sensorite võrku ühendamine
- Öpperežiim
- Testrežiim
- Päevarežiim
- IO-režiim
- Põhihuledus

## Järelevalvepiirkond

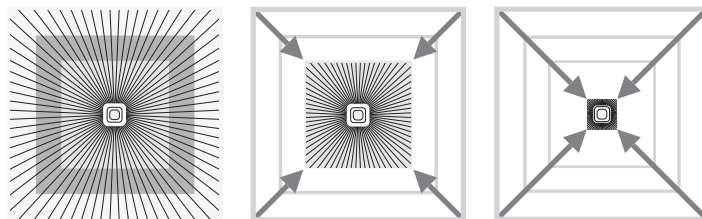
### IR Quattro HD LiveLink



Kohalviibimise kindel tuvastamine sõltub olulisel määral läätselementide arvust, omadustest ja paigutusest. IR Quattro HD LiveLink ja tuvastusruut 64 m<sup>2</sup> on varustatud 4800 lülitustsooniga ning nad täpsustavad võimsusspektrimit.

Tööraadiuse mehaanilise seadistuse abil on võimalik tööraadiusi kohandada vastavalt individuaalsetele nõudmistele. Ruudukujulise tuvastuspiirkonna tõttu on võimalik ruume lihtsalt, kiiresti ja optimaalselt planeerida.

## Tööraadiuse seadmine IR Quattro HD LiveLink

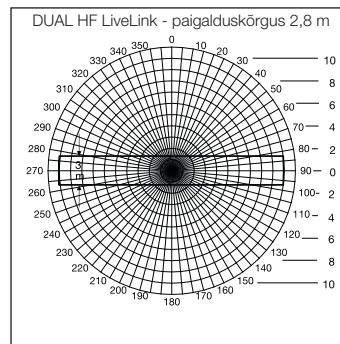


### Potentsiomeeter ④

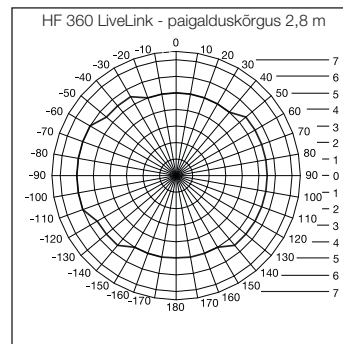
Tööraadiuse kohandamine individuaalsete nõudmistega.

Vrd tabelit lk 4.

## Tööraadiuse seadmine DUAL HF LiveLink / HF 360 LiveLink



DUAL HF LiveLink sensor on varustatud 2 spetsiaalse HF-sensoriga, mis teostavad koridori laes järelevalvet mõlemas suunas. Tööraadiust saab rakenduse abil mõlemas suunas samal ajal elektrooniliselt seadistada.



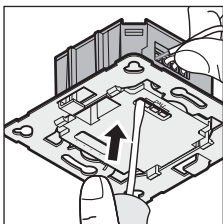
HF 360 LiveLink tööulatust saab elektrooniliselt reguleerida. Ruumile kohandamiseks saab 1 või 2 tuvastussuunda varjestada. Tuvastusnurga 360° juures on võimalik tööraadius max 12 m.

## Elektriinstallatsioon/automaatrežiim

Juhtmestusvõimaluste valikul tuleb pidada põhimõtteliselt kinni VDE 0100 installatsioonieskirjadest (vt ohutusjuhiseid lk 127). Kohaloluanduri juhtmestuse kohta kehtib järgnev: VDE 0100 520 lõigu 6 järgi tohib sensori ja Live-Link Boxi vahel kasutada mitme-soonelist juhet, mis sisaldab nii

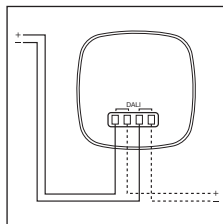
võrgupingejuhtmeid kui ka juhtimisjuhtmeid (nt NYM 5 x 1,5). Maksimaalne juhtepikkus Live-Link Boxi ja sensori vahel ei tohi ületada 300 m (1,5 mm<sup>2</sup> juures). Pärast paigaldamist ja LiveLink Boxi sisse lülitamist hakkab sensor initialsseerimise ajal sekunditaktis vilkuma.

IR Quattro HD LiveLink 40 s;  
DUAL HF LiveLink 10 s;  
HF 360 LiveLink 10 s



### Mitme sensori kasutamine

LiveLinki süsteemi saab ühendada mitu sensort. Sel juhul tuleb jälgi-



da DALI osaliste arvu (vrd tehnilisi andmeid lk 131)

## Garantiideklaratsioon

Ostjana omate müüja suhtes samuti seadusega sätestatud puuduste kõrvaldamise õigusi või vastavalt pretensioonõigusi. Kui neid õigusi Teie asukohariigis ei eksisteeri, siis meie garantiideklaratsioon neid ei kärbi ega piira. Me anname Teie STEINELi Professional sensortootete laimatu oaduste ja nõuetekohase talituse kohta 5-aastase garantiid.

Me garanteerime, et kõnealune toode on vaba materjalil-, valmistamis- ja konstruktsioonivigadest. Me garanteerime kõigi elektrooniliste koostedetailide ja kaablitte talitluskõlblikkuse ning, et kasutatud valmistamismaterjalid ja nende pealispind on puudustevabad.

### Kehtestamine

Kui soovite tootega seonduvalt reklamatstiooni esitada, siis palun saatke see kompleksena ja tasutud tarneka koos originaal-ostutšekiga, mis peab sisaldama ostukuupäeva andmeid ning toote nimetust, meie edasimüüjale või otse meie, **Fortronic AS, Tööstuse tee 10, 61715, Tõrvandi**. Me soovime Teil ostutšekki seetõttu kuni garantiiaja möödumiseni hoolikalt alal hoida. STEINEL ei vastuta tagasisaatmise raames esinevate transpordikulude ja -riskide eest.

Informatsiooni garantiijuhtumi kehtestamiseks saate meie kodulehelt [www.fortronic.ee](http://www.fortronic.ee) või [www.steinell-professional.de/garantie](http://www.steinell-professional.de/garantie)


Garantiijuhtumise esinemise või mõne toote kohta küsimuste tekkimise korral võite meile esmasp-reezeni 9.00-17.00 vahemikus teeninduse numbril **+372 7 475 208** meelsasti helistada.

**FUNKTSIONAALNE**

**5 - aastane**

**GARANTII**

## Tehnilised andmed

Mõõtmed	<b>IR Quattro HD LiveLink</b> 120 x 120 x 70 mm <b>DUAL HF LiveLink</b> 120 x 120 x 75 mm <b>HF 360 LiveLink</b> 120 x 120 x 56 mm
Paigalduskõrgus	3 m
Kasutuskoht	hoonete sisemus
Võimsustarve	LiveLink Box 6 mA, 3 osalisega IR Quattro HD LiveLink 12-22,5 V  , no SELV 16 mA 8 osaleja DUAL HF LiveLink 7,4 mA 4 osaleja HF 360 LiveLink 13V
<b>LiveLinki väljund 1</b>	DALI kontrolljuhe (mitme masteri võimekusega LiveLink Boxiga suhtlemiseks)
Tuvastusruudud	<b>IR Quattro HD LiveLink</b> Kohalolu: max 8 x 8 m (64 qm) Radiaalne: max 8 x 8 m (64 qm) Tangentsiaalne: max 20 x 20 m (400 qm)
Jälgitav ala	<b>DUAL HF LiveLink</b> 20 x 3 m radiaalne, läbi klaasi, puidu ja kergpuidust seinte 360°, 140° avanemisnurgaga.
Tööraadius	<b>DUAL HF LiveLink</b> max 10 x 3 m, elektrooniliselt reguleeritav kõigis kolmes suunas ja astmeliselt. <b>HF 360 LiveLink</b> 360° avatusnurgaga 140° vajadusel läbi klaasi, puidu ja kergmaterjalidest seinte max 12 m.
Montaažikõrgus	<b>IR Quattro HD LiveLink</b> 2,5 m - 10 m
Laemontaaž	<b>DUAL HF LiveLink</b> 2,5 - 3,5 m <b>HF 360 LiveLink</b> 2,5 - 3,5 m
Sensorika	<b>IR Quattro HD LiveLink</b> 13 tuvastustasandit, 4800 lülitustsooni <b>DUAL HF LiveLink</b> 5,8 GHz kõrgsagedus <b>HF 360 LiveLink</b> 5,8 GHz kõrgsagedus
Kaitseliik	IP 20
Temperatuurivahemik	-25 °C kuni +50 °C

## Käitusrikked

Rike	Põhjus	Abi
Valgus ei lülitu sisse	<ul style="list-style-type: none"> <li>■ LiveLink Box on rikkis</li> <li>■ Lx-väärtus liiga madalaks seatud</li> <li>■ Liikumist ei tuvastata</li> </ul>	<ul style="list-style-type: none"> <li>■ LiveLinki karbi vahetamine</li> <li>■ Suurendage aeglaselt lx-väärtust, kuni valgus sisse lülitub</li> <li>■ Tagage sensorile vaba vaade</li> <li>■ Kontrollige tuvastuspiirkonda</li> </ul>
Valgus ei lülitu välja	<ul style="list-style-type: none"> <li>■ Lx-väärtus liiga kõrge</li> <li>■ Järealtalitlusaeg möödub</li> <li>■ Häirivad soojusallikad nt: kütteventilaator, avatud ukseid ja aknad, koduloomad, hõõglamp/halogenprožektor, liikuvad objektid (IR Quattro)</li> </ul>	<ul style="list-style-type: none"> <li>■ Seadke lx-väärtust madalamaks</li> <li>■ Oodake ära järealtalitlusaega, vajadusel seadke järealtalitlusaega lühemaks</li> <li>■ Varjestage stationsaarsed häireallikad kleepsudega</li> </ul>
Sensor ei lülitu kohalolust hoolimata välja	<ul style="list-style-type: none"> <li>■ Järealtalitlusaeg liiga lühike</li> <li>■ Valguslävi liiga madal</li> </ul>	<ul style="list-style-type: none"> <li>■ Pikendage järealtalitlusaega</li> <li>■ Muutke hämaraseadistust</li> </ul>
Sensor lülitub liiga hilja välja	<ul style="list-style-type: none"> <li>■ Järealtalitlusaeg liiga pikk</li> </ul>	<ul style="list-style-type: none"> <li>■ Lühendage järealtalitlusaega</li> </ul>
Sensor lülitub otseses käimissuunas liiga hilja sisse	<ul style="list-style-type: none"> <li>■ Tööraadius on otsese käimissuuna puhul redutseeritud</li> </ul>	<ul style="list-style-type: none"> <li>■ Monteerige täiendavad sensorid</li> <li>■ Vähendage kahe sensori vahekaugust</li> </ul>
Sensor ei lülitu pimedusest hoolimata kohalolu korral sisse	<ul style="list-style-type: none"> <li>■ Lx-väärtus liiga madalaks seatud</li> </ul>	<ul style="list-style-type: none"> <li>■ Sensor lülitiga/klahviga deaktiveeritud</li> <li>■ Poolautomaatika</li> <li>■ Tõstke heleduseläve</li> </ul>
Sensor ei lülitu pimedusest ja seadistatud põhiheledusest hoolimata sisse	<ul style="list-style-type: none"> <li>■ Sensor poolautomaatsel režiimil</li> <li>■ Lx-väärtus liiga madalaks seatud</li> </ul>	<ul style="list-style-type: none"> <li>■ Sensori lülitamine täisautomaatrežiimile</li> <li>■ Tõstke heleduseläve</li> </ul>
Muud väärlülitused	<ul style="list-style-type: none"> <li>■ Sensorirežiim esitatud temperatuurivahemike piiril</li> </ul>	<ul style="list-style-type: none"> <li>■ vrld tehnilisi andmeid</li> </ul>

## LT - Naudojimo instrukcija

### Gerb. Kliente,

dėkojame, kad parodėte pasitikėjimą ir įsigijote naująjį STEINEL sensorių. Jūs įsigijote aukštos kokybės produktą, kuris pagamintas, išbandytas ir supakuotas ypač kruopščiai.

Prieš prijungdami prietaisą, susipažinkite su šia montavimo instrukcija. Nes tik taisyklingai prijungtą ir tinkamai pradėtą naudoti prietaisą galėsite eksploatuoti ilgai, patikimai ir be gedimų.

Linkime malonių akimirų naudojančios savo naujuoju STEINEL sensoriumi.

### ⚠ Saugos reikalavimai

- Prieš atlikdami kokius nors darbus su jutikliu atjunkite įtampą!
- Montuojant prijungiamame elektros laide neturi būti įtampos. Todėl visų pirma atjunkite elektros srovę ir įtampos rodytuvu patikrinkite, ar nėra įtampos.
- Įrengiant jutiklį dirbama su tinklo įtampa. Todėl jį reikia prijungti tinkamai, vadovaujantis šalyje galiojančiomis instaliacijos normomis ir jungimo taisyklėmis (VDE 0100).

### Montavimas / įrengimas (žr. pav. 2 psl.) ④

Sensorius skirtas tik potinkiniam montavimui ant lubų patalpose. Atitinkamo gnybtinio suderintuvo, skirto montuoti ant lubų, ir virštininio suderintuvo komplekte nėra.

Sensorius ir apkrovos modulis tiekiami sumontuoti, juos reikia sujungti sumontavus apkrovos modulį ir atlikus jautrumo ilgio nustatymus („IR Quattro HD LiveLink“). Pabaigoje sensoriaus modulį reikia užrakinti blokavimo mechanizmu ②, priešingu atveju reikia pasitelkti atsuktuvą.

Priedai:  
„Kaiser“ tuščiaavidurė dėžutė, EAN-Nr.: 4007841 000370  
Gnybtas – lubinis suderintuvas, EAN-Nr.: 4007841 002855  
Virštininis suderintuvas, EAN-Nr.: 4007841 000363  
Apsauginė dėžutė, EAN-Nr.: 4007841 003036

### Prietaiso aprašymas

- |                                                                                                                                                                                                                                 |                                                                                                                                                                                                                                                                    |                                                                                                                                                                                           |
|---------------------------------------------------------------------------------------------------------------------------------------------------------------------------------------------------------------------------------|--------------------------------------------------------------------------------------------------------------------------------------------------------------------------------------------------------------------------------------------------------------------|-------------------------------------------------------------------------------------------------------------------------------------------------------------------------------------------|
| <ul style="list-style-type: none"> <li>① Sensoriaus modulis</li> <li>② Užrakینimo mechanizmas</li> <li>③ Apkrovos modulis</li> <li>④ „Kaiser“ tuščiaavidurė dėžutė, pasirinktinė</li> <li>⑤ Virštininis suderintuvas</li> </ul> | <ul style="list-style-type: none"> <li>⑥ Gnybtas – lubinis suderintuvas</li> <li>⑦ Jautrumo zonos ilgio nustatymas potenciomėtru</li> <li>⑧ Sensoriaus apatinė pusė</li> <li>⑨ Montavimas / įrengimas</li> <li>⑩ Jautrumo zonos ilgio nustatymo lentelė</li> </ul> | <ul style="list-style-type: none"> <li>⑪ Dengiamosios užsklandos jautrumo zonių sumažinti („HF 360 LiveLink“)</li> <li>⑫ Nustatymo galimybės naudojantis „LiveLink“ programėle</li> </ul> |
|---------------------------------------------------------------------------------------------------------------------------------------------------------------------------------------------------------------------------------|--------------------------------------------------------------------------------------------------------------------------------------------------------------------------------------------------------------------------------------------------------------------|-------------------------------------------------------------------------------------------------------------------------------------------------------------------------------------------|

## Veikimo principas / pagrindinė funkcija

Infraraudonųjų spindulių ir aukšto dažnio „Control PRO“ serijos buvimo sensoriai reguliuoja apšvietimą, pvz., biuruose, tualetuose, viešuose arba privačiuose pastatuose priklausomai nuo aplinkos apšvietimo ir buvimo.

Naudojantis šiuolaikiškomis aukšto dažnio technologijomis galimas nepriklausantis nuo temperatūros judesių fiksavimas be spragų.

„DUAL HF LiveLink“ sensorius dėl stebėjimo dviem kryptimis galimybės itin tinka koridoriams viešbučiuose ir holams mokyklose bei biurų pastatuose. „IR Quattro LiveLink“ su pažangia linze užtikrina stebėjimą patalpose (kvadrato formos stebėjimo zona), kuriuose fiksuoja mažiausią judesį.

Nustatymai atliekami per „LiveLink-Box“ naudojantis programėle. „IR Quattro HD LiveLink“ jautrumo zonos ilgio nustatymai atliekami naudojantis mechaniniais nustatymo būdais ant sensoriaus.

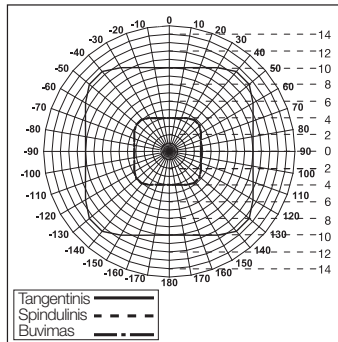
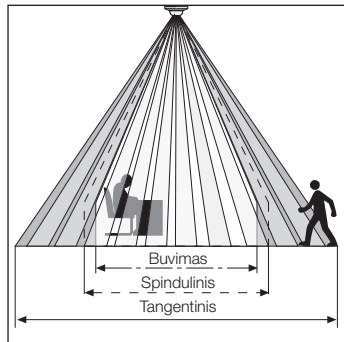
Per DALI magistralę sensorius sujungiamas su „LiveLinkBox“, kuri veikia kaip valdymo prietaisas. Sensorius naudoja DALI liniją ryšii su „LiveLinkBox“ ir įtampai tiekti. „LiveLink“ sensoriai veikia tik „LiveLink“ sistemoje.

### Nustatymo galimybės naudojant „LiveLink“ programėlę

- Jautrumo zonos ilgio nustatymas
- Prieblandos lygio nustatymas
- Švietimo trukmės nustatymas
- Pusiau automatizuotas veikimas / visiškas automatizavimas
- Nuolatinio apšvietimo reguliavimas
- Kelių sensorių sujungimas
- Įsisavinimo režimas
- Bandomasis režimas
- Dienos režimas
- IQ režimas
- Budintis režimas

## Jautrumo zona

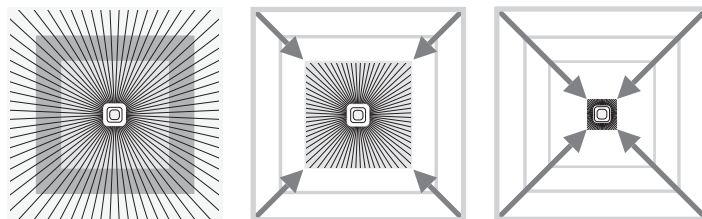
### „IR Quattro HD LiveLink“



Užtikrintas buvimo fiksavimas priklauso nuo linijų kiekio, savybių ir išdėstymo. „IR Quattro HD LiveLink“ ir 64 m<sup>2</sup> fiksavimo kvadratare yra 4800 pazonės; jis tikslina galios spektrą.

Jautrumo zonos ilgio nustatymas mechaniniu būdu užtikrina galimybę jautrumo zonos ilgi nustatyti atsižvelgiant į individualius poreikius. Kvadratinė jautrumo zona užtikrina paprastą, greitą ir optimalų patalpos planavimą.

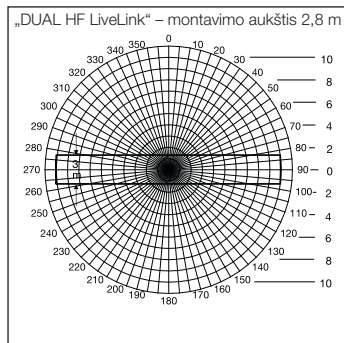
## Jautrumo zonos ilgio nustatymas „IR Quattro HD LiveLink“



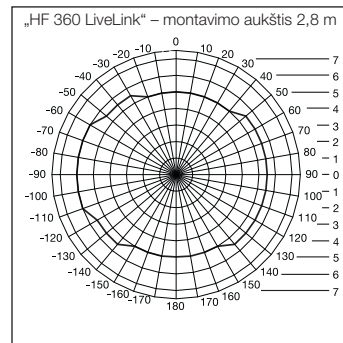
### Potenciometras ④

Jautrumo zonos ilgio nustatymas pagal individualius poreikius. Žr. lentelę 4 psl.

## Jautrumo zonos ilgio nustatymas „DUAL HF LiveLink“ / „HF 360 LiveLink“



„DUAL HF LiveLink“ sensoriuje yra 2 specialūs AD sensoriai, kurie nuo lubų stebi koridorių abiem kryptimis. Naudojantis programėle jautrumo zonos ilgis vienu metu elektroniniu būdu gali būti nustatytas abiem kryptimis.



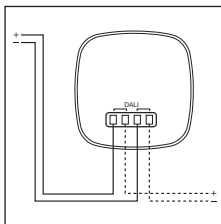
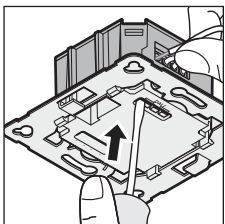
„HF 360 LiveLink“ jautrumo zonos ilgis nustatomas elektroniniu būdu. Siekiant patalpos priderinimo 1 arba 2 fiksavimo kryptis galima išjungti. Esant 360° apimties kampui jautrumo zonos ilgis siekia maks. 12 m.

## Elektros įrengimas / automatinis režimas

Renkantis elektros laidus būtina laikytis instaliacijos normų ir jungimo taisyklių VDE 0100 (žr. saugumo nurodymus 133 psl.). Buvimo daviklio įrengimui taikomi šie reikalavimai: pagal VDE 0100 520 6 skirsnį įrengimui tarp jutiklio ir „LiveLink Box“ turi būti naudojama daugialaidė linija, kurioje yra ir

tinklo įtampos laidai, ir valdymo laidai (pvz., NYM 5 x 1,5). Maksimalus laido ilgis tarp „LiveLink Box“ ir sensoriaus neturi viršyti 300 m (esant 1,5 mm<sup>2</sup>). Po įrengimo ir įjungimo „LiveLink Box“ sensorius iniciavimo metu pradeda dirksėti kas sekundę.

„IR Quattro HD LiveLink“ 40 sek.;  
„DUAL HF LiveLink“ 10 sek.  
„HF 360 LiveLink“ 10 sek.



### Kelių sensorių naudojimas

„LiveLink“ sistemoje galima sujungti daug sensorių. Būtina atsižvelgti į maksimalų DALI

dalyvių skaičių (žr. Techniniai duomenys, 137 psl.)

## Gamintojo garantija

Kaip pirkėjas, prirėkus, turite jums įstatymų suteiktas teises, reiškiamas pardavėjui. Jeigu šios teisės egzistuoja jūsų šalyje, mūsų garantija jų negali sumažinti arba apriboti. Suteikiame jums 5 metų garantiją užtikrindami puikias savybes ir sklandų „STEINEL-Professional“ sensorinio produkto veikimą. Garantuojame, kad šiame gaminyje nėra medžiagos, gamybos ir konstrukcinių defektų. Garantuojame sklandų visų elektroninių dalių ir kabelių veikimą ir užtikriname, kad visos naudotos medžiagos ir jų paviršiai yra be trūkumų.

### Galiojimas

Jeigu norite pareikšti pretenziją dėl gaminio, atsiųskite ji visą, apmokėję gabenimo išlaidas, su originaliu pirkimo dokumentu, kuriame turi būti nurodyta pirkimo data ir pavadinimas, pardavėjui iš kurio pirkote arba STEINEL atstovui Lietuvoje UAB KVARCAS (Neries krantinė 32, Kaunas) arba tiesiai gamintojui šiuo adresu: **Neries krantinė 32, LT-48463 Kaunas**. Todėl rekomenduojame pirkimo dokumentą saugoti iki garantinio laiko pabaigos. STEINEL nedengia gabenimo išlaidų ir neatsako už riziką grąžinant.

Informacijos kaip pasinaudoti garantine teise raste mūsų svetainėje [www.steinellietuva.lt/garantijos](http://www.steinellietuva.lt/garantijos) arba [www.steinellietuva.lt](http://www.steinellietuva.lt).


Garantinio įvykio atveju arba jeigu turite klausimų, susijusių su šiuo gaminiu, bet kada galite skambinti STEINEL atstovui Lietuvoje UAB KVARCAS (**8-37-408030**) arba tiesiogiai gamintojui jo aptarnavimo skyriaus būdinčiaja linija **8-37-408030, 8-686-52729**.

FUNKCINĖ

5 metų

GARANTIJA

## Techniniai duomenys

Matmenys	<b>IR Quattro HD LiveLink</b> 120 × 120 × 70 mm <b>DUAL HF LiveLink</b> 120 × 120 × 75 mm <b>HF 360 LiveLink</b> 120 × 120 × 56 mm
Montavimo aukštis	3 m
Naudojimo vieta	Pastatų viduje
Suvartojama galia	„LiveLink Box“ 6 mA 3 dalyviai „IR Quattro HD LiveLink“ 12–22,5 V  no SELV 16 mA 8 dalyvis „DUAL HF LiveLink“ 7,4 mA 4 dalyvis „HF 360 LiveLink“ 13 V
<b>„LiveLink“ išvadas 1</b>	DALI valdymo kabelis (galintis veikti su keliais pagrindiniais prietaisais, skirtas palaikyti ryšį su „LiveLink Box“)
Fiksavimo kvadratai	<b>„IR Quattro HD LiveLink“</b> Buvimas: maks. 8 x 8 m (64 kv. m) Radialinis: maks. 8 x 8 m (64 kv. m) Tangentinis: maks. 20 x 20 m (400 kv. m)
Jautrumo zona	<b>„DUAL HF LiveLink“</b> 20 × 3 m radialiniu būdu, 360° esant 140° atverties kampui, prireikus per stiklą, medieną ir lengvos konstrukcijos pertvaras
Jautrumo zonos ilgis	<b>„DUAL HF LiveLink“</b> Nustatomas tolygiai elektroniniu būdu, maks. 10 × 3 m, 3 kryptimis „HF 360 LiveLink“ 360° su 140° atverties kampu veikia per stiklą, medieną ir lengvųjų konstrukcijų sienas maks. 12 m.
Montavimo aukštis Montavimas lubose	<b>IR Quattro HD LiveLink</b> 2,5–10 m <b>DUAL HF LiveLink</b> 2,5–3,5 m <b>HF 360 LiveLink</b> 2,5–3,5 m
Sensorika	<b>IR Quattro HD LiveLink</b> 13 jautrumo lygmenų, 4800 perjungimo zonų <b>DUAL HF LiveLink</b> 5,8 GHz aukštojo dažnio <b>HF 360 LiveLink</b> 5,8 GHz aukštojo dažnio
Saugos klasė	IP 20
Temperatūros diapazonas	Nuo -25 iki +50 °C

## Veikimo sutrikimai

Sutrikimas	Priežastis	Ištaisymas
Šviesa neįsijungia	<ul style="list-style-type: none"> <li>■ „LiveLink Box“ sugedo</li> <li>■ Nustatyta per žema liuksų reikšmė</li> <li>■ Nefiksuoja judesio</li> </ul>	<ul style="list-style-type: none"> <li>■ Pakeiskite „LiveLink Box“</li> <li>■ Liuksų reikšmę pamažu didinkite, kol įsijungs šviesa</li> <li>■ Pašalinkite kliūtis iš sensoriaus lauko</li> <li>■ Patikrinkite jautrumo zoną</li> </ul>
Šviesa neišsijungia	<ul style="list-style-type: none"> <li>■ Per aukštą liuksų reikšmė</li> <li>■ Nesibaigė inercinio veikimo laikas</li> <li>■ Trukdantys šilumos šaltiniai, pvz., šildymo ventiliatoriai, atviro durys ir langai, naminiai gyvūnai, kaitrinės lemputės / halogeniniai prožektoriai, judantys daiktai („IR Quattro“)</li> </ul>	<ul style="list-style-type: none"> <li>■ Nustatykite žemesnę liuksų reikšmę</li> <li>■ Palaukite, kol pasibaigs inercinio veikimo laikas arba jį sumažinkite</li> <li>■ Naudodamiesi lipdukais izoliuokite stacionarius trikdžių šaltinius</li> </ul>
Esant buvimui sensorius išsijungia	<ul style="list-style-type: none"> <li>■ Per trumpas inercinio veikimo laikas</li> <li>■ Per žemas šviesos barjeras</li> </ul>	<ul style="list-style-type: none"> <li>■ Padidinkite inercinio veikimo laiką</li> <li>■ Pakeiskite prieblandos lygio nustatymus</li> </ul>
Sensorius išsijungia per vėlavai	<ul style="list-style-type: none"> <li>■ Per ilgas inercinio veikimo laikas</li> </ul>	<ul style="list-style-type: none"> <li>■ Sutrumpinkite inercinio veikimo laiką</li> </ul>
Einant link sensoriaus jis įsijungia per vėlavai	<ul style="list-style-type: none"> <li>■ Sumažinta jautrumo zona einant link sensoriaus</li> </ul>	<ul style="list-style-type: none"> <li>■ Sumontuokite papildomus sensorius</li> <li>■ Sumažinkite atstumą tarp dviejų sensorių</li> </ul>
Nepaisant tamsaus darbo laiko esant buvimui sensorius neįsijungia	<ul style="list-style-type: none"> <li>■ Pasirinkta per žema liuksų reikšmė</li> </ul>	<ul style="list-style-type: none"> <li>■ Ar sensorius neišaktyvintas jungikliu / mygtuku?</li> <li>■ Pusiau automatinis režimas?</li> <li>■ Padidinkite apšvietimo slenkstį</li> </ul>
Nepaisant tamsos ir nustatyto budinčio režimo, sensorius jos neįjungia	<ul style="list-style-type: none"> <li>■ Sensorius veikia pusiau automatinį režimą</li> <li>■ Pasirinkta per žema liuksų reikšmė</li> </ul>	<ul style="list-style-type: none"> <li>■ Perjunkite sensorių į visiškai automatinį režimą</li> <li>■ Padidinkite apšvietimo slenkstį</li> </ul>
Kitos triktys	<ul style="list-style-type: none"> <li>■ Sensorius veikia ties nurodyto temperatūros diapazono riba</li> </ul>	<ul style="list-style-type: none"> <li>■ Plg. „Techniniai duomenys“</li> </ul>

## LV - Lietošanas instrukcija

### Godėtasis klientis!

Paldies par užticību, ko izrādījāt, iegādājoties jauno STEINEL sensoru. Jūs esat izvēlējies augstvērtīgu, kvalitatīvu produktu, kas ir izgatavots, pārbaudīts un iepakots ar vislielāko rūpību.

Pirms instalēšanas lūdzam iepazīties ar šo montāžas pamācību. Jo vienīgi lietpratīga montāža un lietošana nodrošina ilglaicīgu, drošu un nevainojamu darbību.


Novēlam Jums daudz patīkamu mirkļu kopā ar jauno STEINEL sensoru.

### Norādījumi drošībai

- Pirms jebkādiem darbiem pie sensora, jāpārtrauc strāvas padeve tam!
- Montāžas laikā pievienojamais elektrības vads nedrīkst atrasties zem sprieguma. Tādēļ vispirms jāatslēdz elektrība un ar sprieguma testerī jāpārbauda, vai sprieguma vairs nav.
- Sensora instalēšana nozīmē darbu ar elektrofīklu spriegumu. Tādēļ tā jāveic lietpratīgi un saskaņā ar vietējo instalēšanas un pieslēgšanas tehnisko priekšrakstu prasībām (VDE 0100).

### Montāža/Instalēšana (skat. att. 2. lpp.)

Sensors ir paredzēts tikai zemapmetuma montāžai pie telpu griestiem. Atbilstošais griestu skavu adapteris, kā arī virsapmetuma adapteris nav iekļauti piegādes apjomā.

Sensora un slodzes modulis tiek piegādāti samontēti un pēc slodzes moduļa montāžas un sniedzamības iestatīšanas (IR Quattro HD LiveLink) tie ir jāsprauž. Beigās sensora modulis ar ir jāaizver ar  aizvēršanas mehānismu, iespējams jāizmanto skrūvgrēzis.

Piederumi:  
Kaiser zemapmetuma kārba, EAN nr.: 4007841 000370  
Griestu skavu adapteris, EAN nr.: 4007841 002855  
Virsapmetuma adapteris, EAN nr.: 4007841 000363  
Aizsarggrēzis, EAN nr.: 4007841 003036

### Ierīces apraksts

- |                                                                                                                                                                                                                                                      |                                                                                                                                                                                                   |                                                                                                                                                                  |
|------------------------------------------------------------------------------------------------------------------------------------------------------------------------------------------------------------------------------------------------------|---------------------------------------------------------------------------------------------------------------------------------------------------------------------------------------------------|------------------------------------------------------------------------------------------------------------------------------------------------------------------|
| <ul style="list-style-type: none"> <li>① Sensora modulis</li> <li>② Aizvēršanas mehānisms</li> <li>③ Jaudas modulis</li> <li>④ Kaiser zemapmetuma kārba, kā variants</li> <li>⑤ Virsapmetuma adapteris</li> <li>⑥ Griestu skavu adapteris</li> </ul> | <ul style="list-style-type: none"> <li>⑦ Potenciometra sniedzamības iestatījums</li> <li>⑧ Sensora apakšpuse</li> <li>⑨ Montāža/instalēšana</li> <li>⑩ Sniedzamības iestatījumu tabula</li> </ul> | <ul style="list-style-type: none"> <li>⑪ Nosegfolija, uzveres zonas samazināšanai (HF 360 LiveLink)</li> <li>⑫ Iestatīšanas iespēja caur LiveLink App</li> </ul> |
|------------------------------------------------------------------------------------------------------------------------------------------------------------------------------------------------------------------------------------------------------|---------------------------------------------------------------------------------------------------------------------------------------------------------------------------------------------------|------------------------------------------------------------------------------------------------------------------------------------------------------------------|

## Darbības veids / pamata funkcija

Control PRO infrasarkano staru un augstfrekvences klātbūtnes ziņotājs regulē apgaismojumu, piemēram, birojos, skolās, tualetes, sabiedriskās vai privātās ēkās atkarībā no apārējās vides apgaismojuma un klātbūtnes.

Modernā augstfrekvences tehnoloģija nodrošina no temperatūras neatkarīgu, nepārtrautu kustības uztveri.

DUAL HF LiveLink sensors, pateicoties dubultajai iestatīšanas iespējai, ir piemērots viesnīcu, skolu un biroja ēku gaitenīiem. IR Quattro HD LiveLink ar īpaši izstrādātas lēcas palīdzību nodrošina telpām tipisku, kvadrātisku uztveres zonu, kurā tiek uztvertas vismazākās kustības.

Iestatījumi tiek veikti LiveLink Box caur lietotni. IR Quattro HD LiveLink sniedzamības iestatīšana notiek ar iestatīšanas mehānismu, kas izvietots uz sensora, palīdzību.

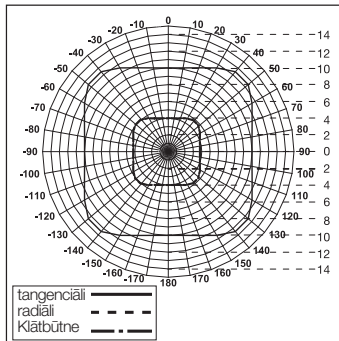
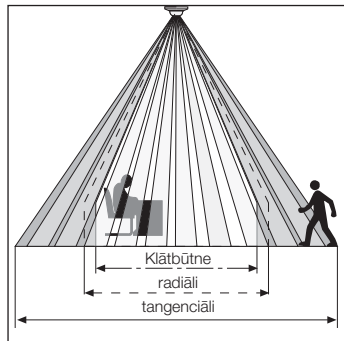
Ar DALI-Bus sensors tiek pievienots LiveLink Box kā vadības ierīce. Sensors komunikācijai ar LiveLink Box un strāvas apgādei izmanto DALI līniju. LiveLink sensori funkcionē tikai LiveLink sistēmā.

### Iestatīšanas iespējas caur LiveLink lietotni:

- Darbības rādiusa izvēle
- Krāsas sliekšņa iestatījums
- Laika iestatīšana
- Pusautomātiskais/Pilnīgi automātiskais režīms
- Konstanta apgaismojuma regulēšana
- Vairāku sensoru saslēgšana tīklā
- Teach režīms
- Testa režīms
- Dienas darbības režīms
- IQ režīms
- Pamata apgaismojuma stiprums

## Uzraudzības zona

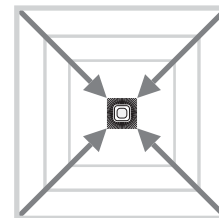
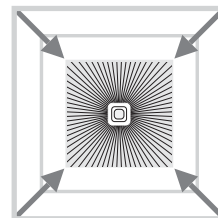
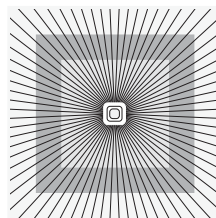
### IR Quattro HD LiveLink



Droša klātbūtnes atpazīšana ir lielā mērā atkarīga no lēcas elementu skaita, aprikojuma un izvietojuma. IR Quattro HD LiveLink un 64 m<sup>2</sup> uztveres kvadrātam ir 4800 slēguma zonas un tas precīzē pēdāvēto spektru.

Ar mehānisku sniedzamības iestatīšanu pastāv iespēja piemērot sniedzamību atbilstoši individuālām prasībām. Izmantojot kvadrātisko uztveres zonu, ir iespējama vienkārša, ātra un optimāla telpas plānošana.

## Darbības rādiusa izvēle (IR Quattro HD LiveLink)



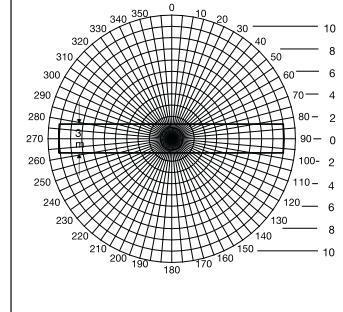
## Potenciometrs ④

Sniedzamības piemērošana individuālām prasībām.

Skat. tabulas 4. lpp.

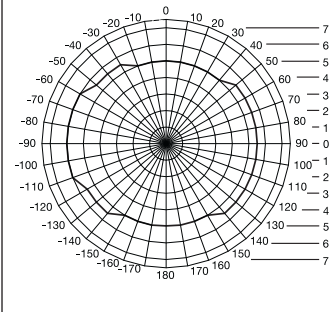
## Darbības rādiusa izvēle DUAL HF LiveLink / HF 360 LiveLink

DUAL HF LiveLink - montāžas augstums 2,8 m



DUAL HF LiveLink sensoram ir 2 speciāli augstfrekvences sensori, kas no griestiem pārrauga abus gaitēna virzienus. Lietotnē var elektroniski iestatīt sniedzamību abos virzienos vienlaicīgi.

HF 360 LiveLink - montāžas augstums 2,8 m



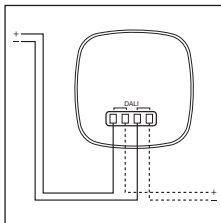
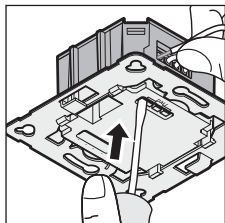
HF 360 LiveLink sniedzamība ir iestatāma elektroniski. Telpas piemērošanai var izslēgt 1 vai 2 uztveres virzienus. Ar 360° lielu uztveršanas lēņi uir iespējams maksimāli 12 m liels darbības rādiuss.

## Elektriskā instalācija/Automātiskais režīms

Izvēloties vadījuma kabeljus, jāievēro instalācijas noteikumi saskaņā ar VDE 0100 (skat. Norādījumi drošībai 139. lpp.). Uz klātbūtnes ziņotāja vadījumu attiecas: Saskaņā ar VDE 0100 520 6. rindkopu savienojumam starp sensoru un LiveLink Box drīkst izmantot vairāku dzīslu kabeli,

kas satur gan tīkla sprieguma vadus, un vadības vadus (piem., NYM 5 x 1,5). Maksimālais līnijas garums starp LiveLink Box un sensoru nedrīkst pārsniegt 300 m (pie 1,5 mm<sup>2</sup>). Pēc instalācijas un LiveLink Box iestatīšanas, iniciācijas laikā sāk mirgot sekunžu takti.

IR Quattro HD LiveLink 40 s;  
DUAL HF LiveLink 10 s;  
HF 360 LiveLink 10 s



### Vairāku sensoru izmantošana

LiveLink sistēmai iespējams pieslēgt vairākus sensorus. Pievērsiet uzmanību maksimāla-

jam DALI daļiņnieku skaitam (Skat. Tehniskie dati, 143. lpp.)

## Garantijas saistības

Kaip pirkējas, prīreikus, turite jums iestatījumu suteiktas teises, reiškiamas pardavējui. Jeigu šios teisēs egzistuoja jūsu šalyje, mūsų garantija jū negali sumažinti arba apriboti. Suteikiame jums 5 metų garantiją užtikrindami puikias savybes ir sklandų „STEINEL-Professional“ sensorinio gaminio veikimą. Garantuojame, kad šiame gaminyje nėra medžiagos, gamybos ir konstrukcinių defektų. Garantuojame sklandų visų elektroninių dalių ir kabelių veikimą ir užtikriname, kad visos naudotos medžiagos ir jų paviršiai yra be trūkumų.

### Pretenzijų teikimas

Jeigu norite pareikšti pretenziją dėl gaminio, atsiųskite jį visą, apmokėję gabenimo išlaidas, su originaliu pirkimo dokumentu, kuriame turi būti nurodyta pirkimo data ir pavadinimas, pardavėjui iš kurio pirkote arba **STEINEL atstovui Lietuvoje UAB KVARCAS (Neries krantinė 32, Kaunas) arba tiesiai gamintojui šiuo adresu: Neries krantinė 32, LT-48463 Kaunas.** Todėl rekomenduojame pirkimo dokumentą saugoti iki garantinio laiko pabaigos. STEINEL nedengia gabenimo išlaidų ir neatsako už riziką gražinant.

Informacijos kaip pasinaudoti garantine teise rasite mūsų svetainėje [www.steinellietuva.lt/garantijos](http://www.steinellietuva.lt/garantijos) arba [www.steinellietuva.lt](http://www.steinellietuva.lt).


Garantinio įvykio atveju arba jeigu turite klausimų, susijusių su šiuo gaminiu, bet kada galite skambinti STEINEL atstovui Lietuvoje UAB KVARCAS (**8-37-408030**) arba tiesiogiai gamintojui po aptarnavimo skyriaus būdinčiąja linija **8-37-408030, 8-686-52729.**

FUNKCIJU

5 gadau

GARANTIJA

## Tehniskie dati

Izmēri	<b>IR Quattro HD LiveLink</b> 120 × 120 × 70 mm <b>DUAL HF LiveLink</b> 120 × 120 × 75 mm <b>HF 360 LiveLink</b> 120 × 120 × 56 mm
Montāžas augstums	3 m
Izvietojums	Ēku iekšējāpās
Jaudas patēriņš	LiveLink Box 6 mA 3 daļiņnieki IR Quattro HD LiveLink 12-22,5 V  no SELV 16 mA 8 daļiņnieki DUAL HF LiveLink 7,4 mA 4 daļiņnieki HF 360 LiveLink 13 C
<b>LiveLink 1. izeja</b>	DALI vadības līnija (multi master spējīgai komunikācijai ar LiveLink Box)
Uztveres kvadrāti	<b>IR Quattro HD LiveLink</b> maks. 8 x 8 m (64 m <sup>2</sup> ) Radiāli: maks. 8 x 8 m (64 m <sup>2</sup> ) Tangenciāli: mks. 20 x 20 m (400 m <sup>2</sup> )
Uztveres lauks	<b>DUAL HF LiveLink</b> 20 x 3 m radiāli, 360° ar 140° atveres leņķi, iespējams arī caur stiklu, koku un plānām sienām
Sniedzamība	<b>DUAL HF LiveLink</b> maks. 10 x 3 m, katrs 3 virzienos, elektroniski iestatāms bez pakāpēm <b>HF 360 LiveLink</b> 360° ar 140° atveres leņķi, iespējams arī caur stiklu, koku un plānām sienām, maks. 12 m
Montāžas augstums Montāža pie griestiem	<b>IR Quattro HD LiveLink</b> 2,5 m - 10 m <b>DUAL HF LiveLink</b> 2,5 - 3,5 m <b>HF 360 LiveLink</b> 2,5 - 3,5 m
Sensorika	IR Quattro HD LiveLink 13 uztveres līmeņi, 4800 slēguma zonas <b>DUAL HF LiveLink</b> 5,8 GHz augstfrekvence <b>HF 360 LiveLink</b> 5,8 GHz augstfrekvence
Aizsardzības veids	IP 20
Temperatūras amplitūda	-25 °C līdz +50 °C

## Darbības traucējumi

Traucējumi	Cēlonis	Risinājums
Gaisma neieslēdzas	<ul style="list-style-type: none"> <li>Bojāts LiveLink Box</li> <li>Izvēlēta pārāk zema luksu vērtība</li> <li>neuztver kustību</li> </ul>	<ul style="list-style-type: none"> <li>Nomainiet LiveLink Box</li> <li>Lēni paaugstiniet luksu vērtību, līdz ieslēdzas gaisma</li> <li>Nodrošiniet brīvu skatu uz sensoru</li> <li>Pārbaudiet uztveres zonu</li> </ul>
Gaisma neizslēdzas	<ul style="list-style-type: none"> <li>Luksu vērtība ir par augstu</li> <li>Rit pēcdarbības laiks</li> <li>Traucējoši siltuma avoti, piem.: sildītājs, atvērtas durvis un logi, mājdzīvnieki, kvēlspuldzes/halogēnu prožektorī, kustīgi objekti (IR Quattro)</li> </ul>	<ul style="list-style-type: none"> <li>Iestatiet luksu vērtību zemāk</li> <li>Nogaidiet, līdz beidzas pēcdarbības laiks vai iestatiet to īsāku</li> <li>Izslēdziet stacionārus traucējumu avotus, uzlīmējot aizsedzošas uzlīmes</li> </ul>
Sensors ieslēdzas, nekonstatējot reālu kustību	<ul style="list-style-type: none"> <li>Pēcdarbības laiks ir pārāk īss</li> <li>Gaismas sliekšnis ir pārāk zems</li> </ul>	<ul style="list-style-type: none"> <li>Palieliniet pēcdarbības laiku</li> <li>Mainiet krēslas iestatījumu zems</li> </ul>
Sensors izslēdzas pārāk vēlu	<ul style="list-style-type: none"> <li>Pēcdarbības laiks ir pārāk ilgs</li> </ul>	<ul style="list-style-type: none"> <li>Samaziniet pēcdarbības laiku</li> </ul>
Frontālas iešanas virzienā sensors ieslēdzas pārāk vēlu	<ul style="list-style-type: none"> <li>Samazināts frontālas iešanas virziena darbības attālums (sniedzamība)</li> </ul>	<ul style="list-style-type: none"> <li>Uzmontējiet vēl citus sensorus</li> <li>Samaziniet attālumu starp diviem sensoriem</li> </ul>
Neskatoties uz tumsu, sensors neieslēdzas, reaģējot uz klātbūtni	<ul style="list-style-type: none"> <li>Luksu vērtība ir izvēlēta par zemu</li> </ul>	<ul style="list-style-type: none"> <li>Vai sensors nav deaktivēts ar slēdzi/taustiņu ?</li> <li>Pusautomātiskais režīms ?</li> <li>Paaugstiniet apgaismojuma sliekšni</li> </ul>
Neskatoties uz tumsu un iestāftu pamata apgaismojumu, sensors to neieslēdzas	<ul style="list-style-type: none"> <li>Sensors pusautomātiskajā režīmā</li> <li>Luksu vērtība ir izvēlēta par zemu</li> </ul>	<ul style="list-style-type: none"> <li>Ieslēdziet sensoru pilnas automātikas režīmā</li> <li>Paaugstiniet apgaismojuma sliekšni</li> </ul>
Citas nepareizas slēgšanas darbības	<ul style="list-style-type: none"> <li>Sensora darbība pie dotā temperatūras diapazona robežas</li> </ul>	<ul style="list-style-type: none"> <li>saīdiniet Tehniskos datus</li> </ul>

## RU - Инструкция по эксплуатации

### Уважаемый покупатель!

Благодарим Вас за доверие, которое Вы нам оказали, купив новый датчик марки STEINEL. Вы приобрели изделие высокого качества, изготовленное, испытанное и упакованное с большим вниманием.

Перед началом монтажа данного изделия просим вас внимательно ознакомиться с инструкцией по монтажу. Ведь только соблюдение инструкции по монтажу и пуску в эксплуатацию гарантирует продолжительную, надежную и безотказную работу изделия.

Желаем приятной эксплуатации сенсора STEINEL.

### ⚠ Указания по технике безопасности

- Перед началом любых работ, проводимых на сенсоре, следует отключить напряжение!
- При проведении монтажа подключаемый электропровод должен быть обесточен. Поэтому в первую очередь следует отключить подачу тока и проверить отсутствие напряжения с помощью индикатора напряжения.
- Работы по установке сенсора относятся к категории работ с сетевым напряжением. Поэтому при монтаже светильников следует соблюдать указания по монтажу и условия, указанные в инструкции по подключению (VDE 0100).

### Монтаж/установка (см. рис. стр. 2) ⑨

Сенсор предусмотрен только для потолочного монтажа скрытой проводкой в помещениях. Соответствующий потолочный адаптер с зажимом и адаптер для открытой проводки в объем поставки не входят.

Сенсорный и нагрузочный модуль поставляются в собранном виде. После установки нагрузочного модуля и регулировки радиуса действия (IR Quattro HD LiveLink) их следует соединить друг с другом. Затем необходимо блокировать сенсорный модуль затворным механизмом ②. При необходимости использовать отвертку.

Комплектующие: Монтажная коробка Kaiser для полых стен, № EAN: 4007841 000370  
Потолочный адаптер с зажимом, EAN-Nr: 4007841 002855  
Адаптер для открытой проводки, EAN-Nr: 4007841 000363  
Защитная сетка, EAN-Nr: 4007841 003036

### Описание устройства

- ① Сенсорный модуль
- ② Затворный механизм
- ③ Нагрузочный модуль
- ④ Монтажная коробка Kaiser для полых стен, опция
- ⑤ Адаптер для монтажа открытой проводкой
- ⑥ Потолочный адаптер с зажимом
- ⑦ Потенциометр установки дальности действия
- ⑧ Нижняя сторона сенсора
- ⑨ Монтаж/установка
- ⑩ Таблица настройки дальности действия.
- ⑪ Закрывающие пленки для минимизации диапазона охвата (HF 360 LiveLink)
- ⑫ Возможность регулировки посредством приложения LiveLink

## Принцип работы / базовые функции

Инфракрасные и высокочастотные датчики присутствия серии Control PRO регулируют освещение, например, в офисах, туалетах, государственных или частных зданиях в зависимости от интенсивности естественного освещения и присутствия.

Благодаря современной высокочастотной технологии гарантируется регистрация абсолютно всех движений независимо от температуры.

Сенсор DUAL HF LiveLink благодаря двойной направленности особенно хорошо подходит для коридоров в гостиницах и рекреаций в школьных и офисных зданиях. IR Quattro HD LiveLink позволяет благодаря линзе с высокой разрешающей способностью обеспечить типичную для помещения, квадратную зону охвата, в которой регистрируются мельчайшие движения.

Настройки выполняются посредством LiveLink Box через приложение. Регулировка радиуса действия в IR Quattro HD LiveLink выполняется за счет механической регулировки на сенсоре.

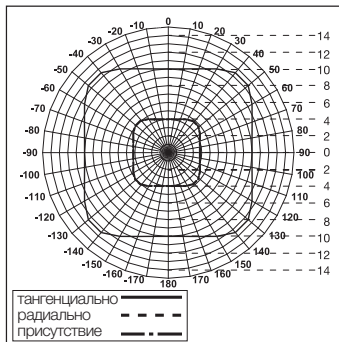
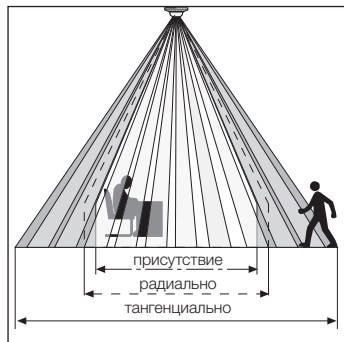
С помощью шины DALI сенсор подключается к LiveLink Box как прибору управления. Сенсор использует провод DALI для коммуникации с LiveLink Box и для электропитания. Сенсоры LiveLink функционируют исключительно в системе LiveLink.

### Возможности регулировки посредством приложения LiveLink:

- установка дальности действия
- установка сумеречного включения
- время включения
- полуавтоматика /автоматика
- регулировка постоянного освещения
- объединение нескольких сенсоров в сеть
- режим обучения
- тестовый режим работы
- дневной режим
- IQ-режим
- основная яркость

## Зона охвата

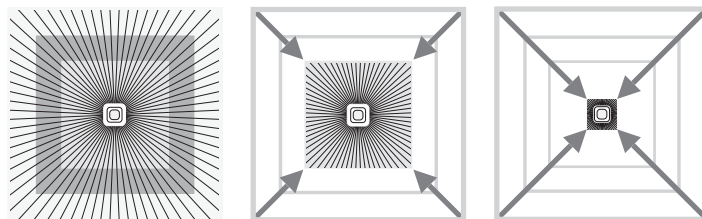
### IR Quattro HD LiveLink



Надежное распознавание присутствия существенно зависит от количества, свойств и расположения элементов линзы. IR Quattro HD LiveLink и квадратная зона охвата в 64 м<sup>2</sup> с более 4800 зонами переключения уточняет спектр охвата. Благодаря механической регу-

лировке дальности действия существует возможность привести оба этих радиуса действия в соответствие индивидуальным потребностям. Благодаря квадратной зоне охвата можно просто, быстро и оптимально спланировать помещение.

## Установка радиуса действия IR Quattro HD LiveLink

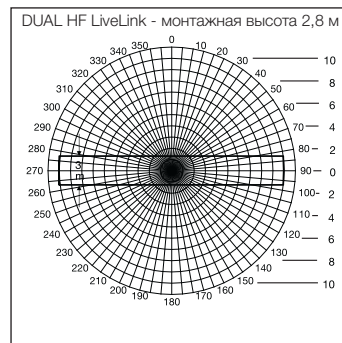


### Потенциометр ④

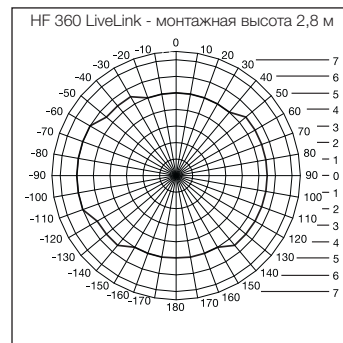
Приведение радиуса действия в соответствие индивидуальным потребностям.

сравн. табл. стр 4.

## Установка радиуса действия DUAL HF LiveLink / HF 360 LiveLink



Сенсор DUAL HF LiveLink имеет 2 специальных ВЧ-сенсора, которые контролируют коридор с потолка в двух направлениях. С помощью электроники можно устанавливать дальность действия в направлении одновременно в двух направлениях.

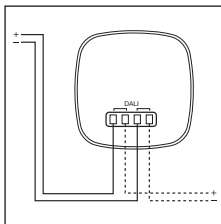
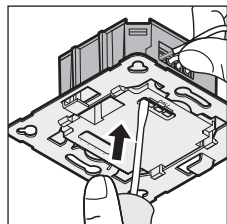


Дальность действия HF 360 LiveLink можно установить с помощью электроники. Для подгонки под помещение можно закрыть 1 или 2 направления охвата. Благодаря углу охвата в 360° можно достичь максимальной дальности действия в 12 м.

## Электромонтаж/автоматический режим

При выборе линий проводки должны обязательно соблюдаться указания по монтажу VDE 0100 (см. указания по технике безопасности на стр. 145). Для проводки датчика присутствия действует правило: согласно VDE 0100 520 разд. 6 для проводки между сенсором

и LiveLink Box разрешается использовать многопроводную линию, которая включает в себя как провода сетевого напряжения, так и управляющие провода (например, NYM 5 x 1,5). Максимальная длина провода между LiveLink Box и сенсором не должна превышать 300 м



### Использование нескольких сенсоров

В одной системе LiveLink может быть подключено несколько сенсоров. При этом следует

соблюдать максимальное число участников DALI (сравн. Технические данные стр. 149)

## Гарантийные обязательства

Вы, как покупатель, имеете предусмотренные законом права в отношении продавца. Если такие права существуют в вашей стране, то наша гарантия не сокращает и не ограничивает их. Мы предоставляем Вам 5-летнюю гарантию на безупречные характеристики и надлежащую работу вашего сенсорного изделия STEINEL Professional. Мы гарантируем, что это изделие не имеет дефектов материала, конструкции и производственного брака. Мы гарантируем работоспособность всех электронных конструктивных элементов и кабелей, а также отсутствие дефектов во всех использованных материалах и на их поверхности.

**Предъявление требований**  
Если Вы хотите заявить рекламацию по вашему изделию, отправьте изделие в собранном и упакованном виде вместе с приложенным кассовым чеком или квитанцией с датой продажи и указанием наименования изделия вашему дилеру или непосредственно нам по адресу: **STEINEL Vertrieb GmbH - eklamationsabteilung - Dieselstraße 80-84, 33442 Herzebrock-Clarholz**. Поэтому мы рекомендуем вам сохранить кассовый чек или квитанцию о продаже до истечения гарантийного срока. Компания STEINEL не несет риски и расходы на транспортировку в рамках возврата изделия. Информацию о том, как зая-

(при 1,5 мм<sup>2</sup>). После установки и включения LiveLink Box сенсор начинает во время инициализации мигать с секундным тактом. IR Quattro HD LiveLink 40 c; DUAL HF LiveLink 10 c; HF 360 LiveLink 10 c

вить о гарантийном случае, вы найдете на нашей домашней странице [www.steinel-rus.ru](http://www.steinel-rus.ru)

Если у вас наступил гарантийный случай или имеются вопросы по вашему изделию, вы можете в любое время позвонить в Службу технической поддержки по телефону (499)2372868.

## Технические данные

Размеры	<b>IR Quattro HD LiveLink</b> 120 × 120 × 70 мм <b>DUAL HF LiveLink</b> 120 × 120 × 75 мм <b>HF 360 LiveLink</b> 120 × 120 × 56 мм
Монтажная высота	3 м
Место использования	во внутренних помещениях зданий
Потребляемая мощность	LiveLink Box 6 мА 3 участника DALI IR Quattro HD LiveLink 12-22,5 V $\overline{\text{---}}$ no SELV 16 мА 8 участников DALI DUAL HF LiveLink 7,4 мА 4 участника HF 360 LiveLink 13 B
<b>LiveLink выход 1</b>	Управляющий провод DALI (может быть универсальным мастером для коммуникации с LiveLink Box)
Квадраты обнаружения присутствия:	<b>IR Quattro HD LiveLink</b> макс. 8 × 8 м (64 кв.м.) радиально: макс. 8 × 8 м (64 кв.м.) тангенциально: макс. 20 × 20 м (400 кв.м.)
Зона обнаружения	<b>DUAL HF LiveLink</b> 20 × 3 м радиально, сквозь стекло, дерево и тонкие стены 360° с углом раствора 140°
Радиус действия	<b>DUAL HF LiveLink</b> макс. 10 × 3 м, во всех трех направлениях, плавная электронная регулировка <b>HF 360 LiveLink 360°</b> с углом раствора 140°, сквозь стекло, дерево и тонкие стены, макс. 12 м.
Монтажная высота: потолочный монтаж	<b>IR Quattro HD LiveLink</b> 2,5 м - 10 м <b>DUAL HF LiveLink</b> 2,5 - 3,5 м <b>HF 360 LiveLink</b> 2,5 - 3,5 м
Сенсорная техника	<b>IR Quattro HD LiveLink</b> 13 уровней обнаружения, 4800 зон переключения <b>DUAL HF LiveLink</b> 5,8 ГГц высокой частоты <b>HF 360 LiveLink</b> 5,8 ГГц высокой частоты
Вид защиты	IP 20
Температурный диапазон	-25 °C - +50 °C

5 лет

ГАРАНТИИ

## Неполадки при експлуатация

Нарушение	Причина	Устранение
Не включается свет	<ul style="list-style-type: none"> <li>■ LiveLink Box неисправен</li> <li>■ значение лк установлено слишком низким</li> <li>■ не происходит регистрации движений</li> </ul>	<ul style="list-style-type: none"> <li>■ заменить LiveLink Box</li> <li>■ значение лк медленно увеличивать, пока не будет включен свет</li> <li>■ добиться свободного вида на сенсор</li> <li>■ проверить зону охвата</li> </ul>
Свет не выключается	<ul style="list-style-type: none"> <li>■ значение лк слишком высоко</li> <li>■ истекает время остаточного включения</li> <li>■ мешающие источники тепла, например: тепловентилятор, открытые двери и окна, домашние животные, лампы накаливания/сенсорный прожектор, движущиеся объекты (IR Quattro)</li> </ul>	<ul style="list-style-type: none"> <li>■ понизить значение лк</li> <li>■ выждать время остаточного включения, при необходимости сократить его</li> <li>■ исключить стационарные источники помех наклейками</li> </ul>
Сенсор отключается, несмотря на присутствие	<ul style="list-style-type: none"> <li>■ слишком короткое время остаточного включения</li> <li>■ слишком низкий порог яркости</li> </ul>	<ul style="list-style-type: none"> <li>■ увеличить время остаточного включения</li> <li>■ изменить установку сумеречного порога</li> </ul>
Сенсор отключается слишком поздно	<ul style="list-style-type: none"> <li>■ слишком большое время остаточного включения</li> </ul>	<ul style="list-style-type: none"> <li>■ сократить время остаточного включения</li> </ul>
Сенсор включается слишком поздно при направлении движения к сенсору	<ul style="list-style-type: none"> <li>■ радиус действия при направлении движения к сенсору уменьшен</li> </ul>	<ul style="list-style-type: none"> <li>■ установить дополнительные сенсоры</li> <li>■ уменьшить расстояние между двумя сенсорами</li> </ul>
Сенсор не включается при присутствии, несмотря на темноту	<ul style="list-style-type: none"> <li>■ значение лк выбрано слишком низким</li> </ul>	<ul style="list-style-type: none"> <li>■ сенсор деактивирован переключателем/кнопочным выключателем?</li> <li>■ полуавтоматический режим работы ?</li> <li>■ повысить порог яркости</li> </ul>
Несмотря на темноту и установленную основную яркость сенсор не включает	<ul style="list-style-type: none"> <li>■ сенсор в полуавтоматическом режиме</li> <li>■ значение лк выбрано слишком низким</li> </ul>	<ul style="list-style-type: none"> <li>■ включить сенсор в полуавтоматический режим</li> <li>■ повысить порог яркости</li> </ul>
Прочие неправильные переключения	<ul style="list-style-type: none"> <li>■ сенсорный режим на пределе указанных температурных диапазонов</li> </ul>	<ul style="list-style-type: none"> <li>■ сравн. Техн. данные</li> </ul>

## BG - Инструкция за употреба

### Уважаеми клиенти,

благодарим за доверието, което ни гласувахте с покупката на новия ви сензор STEINEL. Вие избрахте висококачествен продукт, произведен, изпитан и опакован с най-голямо старание.

Моля запознайте се с тези инструкции преди монтажа. Дълга, надеждна и безпроблемна работа може да бъде гарантирана само при правилно монтаж и пускане в експлоатация.

Желаем ви много радост с новия ви сензор STEINEL.

### ⚠ Указания за безопасност

- Преди каквито и да е работи по сензора, прекъснете електрическото захранване!
- При монтаж електрическата система трябва да е без напрежение. Първо спрете електрическия ток, след което проверете системата с уред за проверка на напрежението.
- Монтажът на сензора изисква работа с електричество. Затова трябва да се извърши професионално, според съответните държавни предписания и изисквания (VDE 0100).

### Монтаж / инсталация (виж рис. на стр. 2) ⑨

Сензорът е предвиден само за скрит монтаж на таван в помещението. Съответният адаптер за таван, както и адаптер за монтаж с открити кабели не е включен в комплекта.

Сензорът и ел. баласт се доставят отделно, след вграждане на ел. баласт и предприемане на настройките на обхвата (IR Quattro HD LiveLink), трябва да се свържат заедно. След което сензорът трябва да се заключи със заключващия механизъм ②, евентуално с помощта на отвертка.

Принадлежности:  
Кутия Kaiser,  
EAN: 4007841 000370  
Адаптер за таван, със скоба  
EAN: 4007841 002855  
Адаптер за открит монтаж,  
EAN: 4007841 000363  
Защитна кошница,  
EAN: 4007841 003036

### Описание на устройството

- ① Сензор
- ② Заключващ механизъм
- ③ Ел. баласт
- ④ Кутия Kaiser, опция
- ⑤ Адаптер за открит монтаж
- ⑥ Адаптер за таван, със скоба
- ⑦ Потенциометър за настройка на обхвата
- ⑧ Долна страна на сензора
- ⑨ Монтаж/инсталация
- ⑩ Таблица настройка на обхвата
- ⑪ Покриващо фолио за намаляване на обхвата (HF 360 LiveLink)
- ⑫ Възможност за настройка през LiveLink приложение

## Начин на работа / основна функция

Инфрочервените и високочестотните детектори от серията Control PRO контролират осветлението напр. в офиси, тоалетни, обществени или частни сгради, в зависимост от околната осветеност и присъствието на хора.

С най-модерна високочестотна технология се гарантира пълно и независимо от температурата отчитане на движенията.

Поради двойното си насочване сензорът DUAL HF LiveLink е особено подходящ за коридори в хотели, в училищни и офисни сгради. Високотехнологичният обектив на IR Quattro HD LiveLink осигурява квадратен, типичен за помещението, обхват, в който се засичат най-малки движения.

Настройките се извършват чрез LiveLink Box с приложение. Настройката на обхвата при IR Quattro HD LiveLink се извършва механично на сензора.

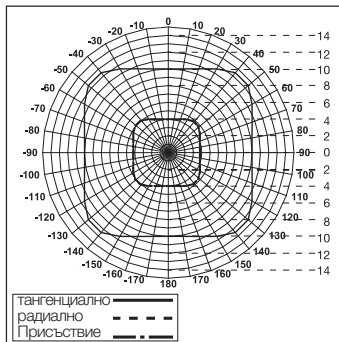
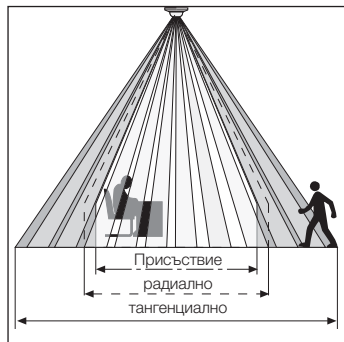
Сензорът се свързва към LiveLink Box като управляващ модул посредством DALI-шина. Сензорът използва DALI-връзката за комуникация с LiveLink Box и за захранване с напрежение. Сензорите LiveLink работят изключително в LiveLink-системи.

### Възможности за регулиране с LiveLink приложение:

- Настройка на обхвата
- Настройка на светлочувствителността
- Настройка на времето
- Полуавтомат/автомат
- Настройка на постоянната светлина
- Свързване в мрежа на няколко сензора
- Обучителен режим
- Тестов режим
- Дневен режим
- IQ-режим
- Основно осветление

## Обхват на наблюдение

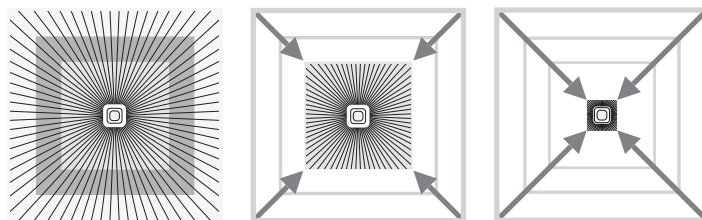
### IR Quattro HD LiveLink



Сигурното засичане на присъствие зависи от броя, качеството и подредбата на обективите. IR Quattro HD LiveLink и квадратният обхват от 64 м<sup>2</sup>, разполага с 4800 зони на включване и е по-прецизен.

С механичната настройка на обхвата се дава възможност за пълното му индивидуализиране. Поради квадратната форма на обхвата планирането на помещенията е лесно, бързо и оптимално.

## Настройка на обхвата IR Quattro HD LiveLink



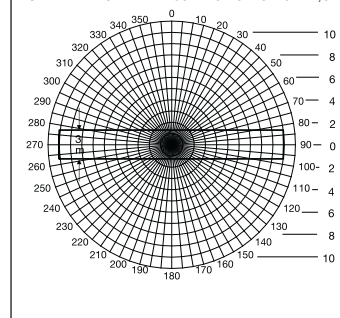
### Потенциометър ④

Адаптиране на обхвата към индивидуалните нужди.

Сравни таблица стр. 4.

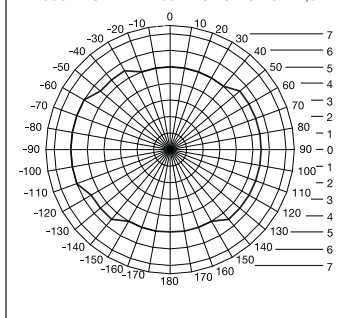
## Настройка на обхвата DUAL HF LiveLink / HF 360 LiveLink

DUAL HF LiveLink - височина на монтаж 2,8 м



DUAL HF LiveLink разполага с 2 специални високочестотни сензора, които от тавана наблюдават двете посоки на коридора. Обхватът може да се регулира посредством приложението електронно и едновременно в двете посоки.

HF 360 LiveLink - височина на монтаж 2,8 м



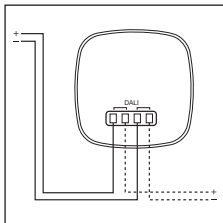
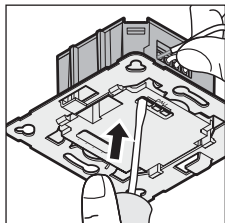
Обхватът на HF 360 LiveLink се регулира електронно. За адаптиране към помещението могат да се изключат 1 или 2 посоки на отчитане. С ъгъл на отчитане 360° се постига максимален обхват 12 м.

## Електрическа инсталация / автоматичен режим

При избор на кабелите трябва да се спазват предписанията на VDE 0100 (виж сведенията за безопасност на стр. 151). За кабелите на датчика за присъствие е в сила: според VDE 0100 520 раздел 6 кабелът между сензора и LiveLink Box може да

бъде с много проводници, както за ел. захранване, така и за управление (напр. NYM 5 x 1,5). Максималната дължина на връзката между LiveLink Box и сензора не може да надвишава 300 м (при 1,5 мм). След монтаж и включване на LiveLink Box

по време на инициализирането сензорът започва да мига на всяка секунда.  
IR Quattro HD LiveLink 40 c;  
DUAL HF LiveLink 10 c;  
HF 360 LiveLink 10 c



### Използване на няколко сензора

Към една LiveLink-система могат да бъдат свързани няколко сензора. При това трябва да се

спазва максималния брой DALI-компоненти (сравни технически данни стр. 155)

## Гаранционна декларация

В ролята ви на купувач разполагате със законови права спрямо продавача. Ако тези права съществуват във вашата страна, тази гаранционна декларация не ги ограничава, нито ги съкращава. Ние ви даваме 5 години гаранция за перфектна изработка и правилно функциониране на вашия продукт STEINEL-Professional - от серията Сензорна техника. Ние гарантираме, че този продукт няма материални, производствени и конструктивни недостатъци. Ние гарантираме функционалността на всички електронни елементи и кабели, както и липсата на дефекти в използваните материали и техните повърхности.

### Гаранционен иск

Ако искате да направите рекламация на вашия продукт, моля да го изпратите напълно окомплектован и за наша сметка, заедно с оригиналната косова бележка или фактура, които трябва да съдържат датата на покупката и обозначението на продукта, на вашия търговец или директно на нас, **ТАШЕВ-ГАЛВИНГ ООД, Бул. Климент Охридски № 68 - 1756 София, България.** Затова ви препоръчваме грижливо да пазите касовата бележка или фактурата до изтичане на гаранционния срок. За щети настъпили по време на транспорта на продукта STEINEL не поема отговорност.

Информация за предствяне на гаранционен иск ще получите на нашата интернет страница [www.tashev-galving.com](http://www.tashev-galving.com).

Ако имате гаранционен случай или въпрос по вашия продукт, можете да ни се обадите по всяко време на нашия сервизен телефон **+359 (0)700 45 454**.

## Технически данни

Размери	<b>IR Quattro HD LiveLink</b> 120 x 120 x 70 мм <b>DUAL HF LiveLink</b> 120 x 120 x 75 мм <b>HF 360 LiveLink</b> 120 x 120 x 56 мм
Височина на монтаж	3 м
Място на използване	монтаж на закрито в сгради
Консумирана мощност	LiveLink Box 6 mA 3-потребители IR Quattro HD LiveLink 12-22,5 V  no SELV 16 mA 8-потребители DUAL HF LiveLink 7,4 mA 4 потребители HF 360 LiveLink 13 V
<b>LiveLink изход 1</b>	DALI управляваща връзка (позволява няколко основни сензора за комуникация с LiveLink Box)
Квадрати на отчитане присъствие:	<b>IR Quattro HD LiveLink</b> макс. 8 x 8 м (64 кв.м.) радиално: макс. 8 x 8 м (64 кв.м.) тангенциално: макс. 20 x 20 м (400 кв.м.)
Диапазон на обхват	<b>DUAL HF LiveLink</b> 20 x 3 м радиално, 360° със 140° ъгъл на разтвор, също през стъкло, дърво и леки преградни стени
Обхват	<b>DUAL HF LiveLink</b> макс. 10 x 3 м, в по 3 посоки, безстепенно електронно регулиране <b>HF 360 LiveLink</b> 360° със 140° ъгъл на разтвор, също през стъкло, дърво и леки преградни стени, макс. 12 м.
Височина на монтаж таван	<b>IR Quattro HD LiveLink</b> 2,5 м - 10 м <b>DUAL HF LiveLink</b> 2,5 - 3,5 м <b>HF 360 LiveLink</b> 2,5 - 3,5 м
Сензор	<b>IR Quattro HD LiveLink</b> 13 нива на обхват, 4800 зони на включване <b>DUAL HF LiveLink</b> 5,8 GHz висока честота <b>HF 360 LiveLink</b> 5,8 GHz висока честота
Вид защита	IP 20
Температурен диапазон	-25 °C до +50 °C

**5 ГОДИНИ**  
**ГАРАНЦИЯ**

## Проблеми при експлоатация

Проблем	Причина	Решение
Светлината не се включва	<ul style="list-style-type: none"> <li>■ Дефект в LiveLink Box</li> <li>■ Избрана е твърде ниска стойност луксове</li> <li>■ Няма засечено движение</li> </ul>	<ul style="list-style-type: none"> <li>■ LiveLink Box да се замени</li> <li>■ Бавно да се увеличи стойността луксове, докато светлината включи</li> <li>■ Да се осигури свободна видимост към сензора</li> <li>■ Да се провери обхватата</li> </ul>
Светлината не се изключва	<ul style="list-style-type: none"> <li>■ Твърде висока стойност луксове</li> <li>■ Времето преди изключване изтича</li> <li>■ Смущаващи източници на топлина, напр.: нагреватели, отворени врати и прозорци, домашни животни, лампи/прожектори, движещи се обекти (IR Quattro)</li> </ul>	<ul style="list-style-type: none"> <li>■ Луксове да се намалят</li> <li>■ Да се изчака времето преди изключване, съответно да се намали</li> <li>■ Стационарните източници на смущение да се изолират с покриващо фолио</li> </ul>
Сензорът изключва, въпреки присъствието	<ul style="list-style-type: none"> <li>■ Времето преди изключване е твърде малко</li> <li>■ Прагът на осветеност е нисък</li> </ul>	<ul style="list-style-type: none"> <li>■ Времето преди изключване да се увеличи</li> <li>■ Настройката на светлочувствителността да се промени</li> </ul>
Сензорът се изключва твърде късно	<ul style="list-style-type: none"> <li>■ Времето преди изключване е твърде голямо</li> </ul>	<ul style="list-style-type: none"> <li>■ Времето преди изключване да се намали</li> </ul>
При фронтално движение сензорът включва твърде късно	<ul style="list-style-type: none"> <li>■ Обхватът за фронтално движение е намален</li> </ul>	<ul style="list-style-type: none"> <li>■ Да се монтира допълнителни сензори</li> <li>■ Разстоянието между два сензора да се намали</li> </ul>
Въпреки тъмнина, сензорът не включва при присъствие	<ul style="list-style-type: none"> <li>■ Избрана е твърде ниска стойност луксове</li> </ul>	<ul style="list-style-type: none"> <li>■ Сензорът деактивиран от бутона ?</li> <li>■ Полуавтомат ?</li> <li>■ Да се увеличи прагът на осветеност</li> </ul>
Въпреки тъмнина и избрано основно осветление, сензорът не го включва	<ul style="list-style-type: none"> <li>■ Сензорът е в режим полуавтомат</li> <li>■ Избрана е твърде ниска стойност луксове</li> </ul>	<ul style="list-style-type: none"> <li>■ Сензорът да се включи на автоматичен режим</li> <li>■ Да се увеличи прагът на осветеност</li> </ul>
Други погрешни включения	<ul style="list-style-type: none"> <li>■ Сензорът работи на границата на посочените температурни диапазони</li> </ul>	<ul style="list-style-type: none"> <li>■ сравни техн. данни</li> </ul>

## CN - 操作说明书

尊敬的客户，

非常感谢您在购买新款 STEINEL 传感器时对我们的信任。您购买的这款高质量产品业已经过精心地生产与测试，同时还附带有精美的包装。

安装前请仔细阅读本安装说明。只有正确安装与投入使用才能确保产品长期可靠、无故障地运行。

希望新款 STEINEL 传感器的使用过程给您带来愉悦。

### ⚠ 安全指示

- 对传感器进行任何工作前请断电！
- 安装时必须切断连接电源。因此必须先切断电源并用试电笔检查是否有电。
- 安装传感器时涉及对电源的工作。因此必须根据当地安装规定和连接条件进行正确安装 (VDE 0100)。

### 装配/安装 (参见第 2 页插图)

传感器仅用于室内天花板嵌入安装。供货范围中未包括相应的夹具式天花板适配器及明装适配器。

传感器和负载模块在交付时已装配好，必须在安装负载模块并进行规定的有效距离 (IR Quattro HD LiveLink) 设置后一起插入。然后必须通过机械锁定装置②锁定传感器模块，必要时借助辅助工具螺丝刀。

配件：  
Kaiser 穿墙插座，  
EAN 编码：4007841 000370  
夹具式天花板适配器，  
EAN 编码：4007841 002855  
明装适配器，  
EAN-编码：4007841 000363  
保护栅，  
EAN-编码：4007841 003036

### 设备说明

- |                                                                                                                                     |                                                                                                                                          |                                                                                                                     |
|-------------------------------------------------------------------------------------------------------------------------------------|------------------------------------------------------------------------------------------------------------------------------------------|---------------------------------------------------------------------------------------------------------------------|
| <ul style="list-style-type: none"> <li>① 传感器模块</li> <li>② 机械锁定装置</li> <li>③ 负载模块</li> <li>④ Kaiser 穿墙插座</li> <li>⑤ 明装适配器</li> </ul> | <ul style="list-style-type: none"> <li>⑥ 夹具式天花板适配器</li> <li>⑦ 有效距离设置电位计</li> <li>⑧ 感应器底部</li> <li>⑨ 装配/安装</li> <li>⑩ 有效距离设置表格</li> </ul> | <ul style="list-style-type: none"> <li>⑪ 用于减少探测区的覆盖薄膜 (HF 360 LiveLink)</li> <li>⑫ 使用 LiveLink App 的设置方法</li> </ul> |
|-------------------------------------------------------------------------------------------------------------------------------------|------------------------------------------------------------------------------------------------------------------------------------------|---------------------------------------------------------------------------------------------------------------------|

## 工作方式/基本功能

Control PRO 系列的红外线和高频位置指示器用于控制照明装置，例如办公室、卫生间、受环境亮度影响的公共或私人建筑内。

采用新型高频技术可保障移动感应全面完整且不受温度影响。

DUAL HF LiveLink 传感器采用双重方向统计，尤其适用于饭店通道和教学及办公楼的走廊。

IR Quattro HD LiveLink 通过高精度镜头可感应空间内方形检测区内的最小移动。

通过LiveLink 盒和 App 可进行设置。IR Quattro HD LiveLink 的有效距离设置通过传感器的机械设置装置实现。

可通过一个 DALI 总线将传感器作为控制设备连接在 LiveLink 盒上。传感器通过 DALI 线路和 LiveLink 盒 进行通讯以及电源供给。LiveLink 传感器的功能仅适用于 LiveLink 系统。

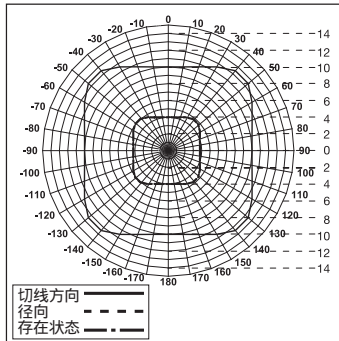
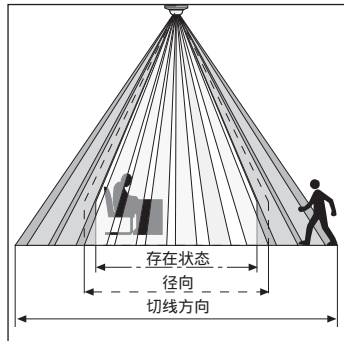
LiveLink APP 可实现的设置：

- 有效距离设置
- 变暗设置
- 时间设置
- 半自动/全自动
- 亮度恒定调节
- 多个传感器联网

- 示教方法
- 测试运行
- 日间运行
- IQ-模式
- 背景亮度

## 监控范围

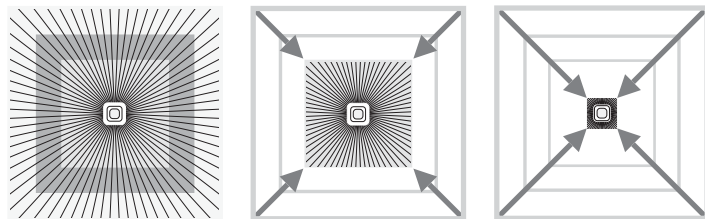
### IR Quattro HD LiveLink



安全识别很大程度上取决于镜头元件的数量、特性和分布。IR Quattro HD LiveLink 和 64 m<sup>2</sup> 的正方形感应面积具有 4800 个切换区，实现了服务范围的精准化。

有效距离的机械设置使有效距离满足个性化需求。由于感应范围为方形，因此可轻松、快速、理想地实现室内规划。

## IR Quattro HD LiveLink 的有效距离设置

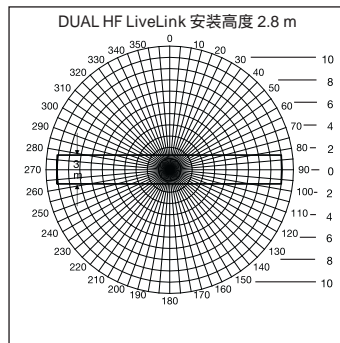


### 电位计 ④

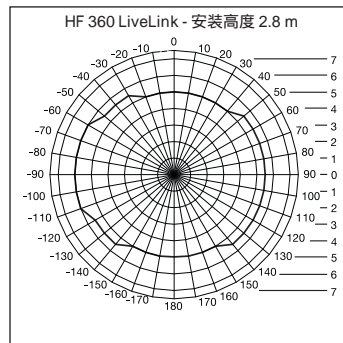
根据个性化需求调整有效距离。

参阅第4页。

## DUAL HF LiveLink / HF 360 LiveLink 的有效距离设置



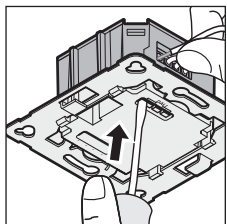
DUAL HF LiveLink 传感器具有 2 个特殊的 HF 传感器，监控范围覆盖通道两个方向。可采用电子方式利用 App 同时设置两个方向的有效距离。



可通过电子方式设置 HF 360 LiveLink 的有效距离。可遮挡 1 个或 2 个感应方向以适应室内空间。借助 360° 的感应角度，有效距离最大可达 12 m。

## 电子安装/自动运行

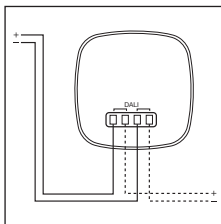
选择布线电缆时，原则上必须遵守符合 VDE 0100 的安装条例 (参见第 157 页的安全提示)。适用于运动检测器的布线：根据 VDE 0100 520 第 6 小节的规定，感应器和 LiveLink Box 之间的接线可使用复线，其中既包含电源线也包含控制线 (例如 NYM 5 x 1.5)。



### - 使用多个传感器

可以在一个 LiveLink 系统中连接多个传感器。此时注意 DALI 用电器的最大数量。

LiveLink Box 和传感器之间的最大电缆长度不能超过 300 m (1.5 mm<sup>2</sup> 时) 安装并接通 LiveLink 盒后，传感器会在初始化期间按秒闪烁。



(参见第 161 页的技术数据)

IR Quattro HD LiveLink 40 s;  
DUAL HF LiveLink 10 s;  
HF 360 LiveLink 10 s

## 质保声明

作为购买方相对销售商具有法定的免费更换权和保修权。如果您所在国家具有相关法律规定，该权利不受我们质保声明而缩短或任何限制。我们为施特朗专业传感器产品的完好性能和正常功能提供 5 年质保。我们保证此产品不含材料、生产和结构方面的缺陷。我们保证所有电子部件和电缆的功能可靠性以及所使用的材料及其表面无任何缺陷。

### 质保索赔

如需提出产品索赔，则请您将完整的原始购买凭证 (必须包含购买日期和产品名称的说明) 自费邮寄给您的经销商或直接邮寄给我们：

STEINEL Vertrieb GmbH -  
Reklamationsabteilung -  
Dieselstraße 80-84,  
33442 Herzebrock-Clarholz.  
为此，建议您妥善保存购买凭证，直至质保期到期。施特朗对寄回过程中的运输费用和风险不承担任何责任。

质保索赔的相关信息请参见我们网站的主页 [www.steinel.cn](http://www.steinel.cn)

如果您对质保或产品有任何疑问，敬请垂询：服务热线 +86 21 5820 4486。

## 技术参数

尺寸	IR Quattro HD LiveLink 120 x 120 x 70 mm DUAL HF LiveLink 120 x 120 x 75 mm HF 360 LiveLink 120 x 120 x 56 mm
安装高度	3 米
使用位置	建筑物内部
功率消耗	LiveLink 盒 6 mA 3 个用电器 IR Quattro HD LiveLink 12-22,5 V $\overline{\text{---}}$ , no SELV 16 mA 8 个用电器 DUAL HF LiveLink 7.4 mA 4 个用电器 HF 360 LiveLink 13 V
LiveLink 输出端 1	DALI 控制线 (通过 LiveLink 盒与多个主站通信)
感应面积	IR Quattro HD LiveLink 精度：最大 8 x 8 m (64 qm) 径向：最大 8 x 8 m (64 qm) 切向：最大 20 x 20 m (400 qm)
感应范围	DUAL HF (双高频) LiveLink 20 x 3 m 径向，360°，带 140° 开口角，必要时穿过玻璃、木头和轻质墙
盖板安装高度离 安装高度	DUAL HF (双高频) LiveLink 最大 10 x 3 m，每 3 个方向，可进行无级电气调节
天花板安装高度	HF 360 LiveLink 360° 带 140° 开口角，必要时穿过玻璃、木头和轻质墙，最大 12 m
盖板安装高度	IR Quattro HD LiveLink 2.5 m - 10 m DUAL HF LiveLink 2.5 - 3.5 m HF 360 LiveLink 2.5 - 3.5 m
传感器	IR Quattro HD LiveLink 13 检测层，4800 切换区 DUAL HF LiveLink 5.8 GHz 高频 HF 360 LiveLink 5.8 GHz 高频
保护形式	IP 20
温度范围	-25 °C 至 +50 °C

5 年

功能保证

## 运行故障

故障	原因	补救办法
灯打不开	<ul style="list-style-type: none"><li>■ LiveLink 盒损坏</li><li>■ 设置的亮度值过低</li><li>■ 未检测到移动</li></ul>	<ul style="list-style-type: none"><li>■ 更换 LiveLink 盒</li><li>■ 慢慢增加亮度值，直到灯打开</li><li>■ 无障碍物挡住传感器视线</li><li>■ 检查感应范围</li></ul>
灯无法关闭	<ul style="list-style-type: none"><li>■ 亮度值过高</li><li>■ 后续时间结束</li><li>■ 故障热源 例如： 暖风机、打开的门窗、 宠物灯泡/卤素灯、 移动的对象 (IR Quattro)</li></ul>	<ul style="list-style-type: none"><li>■ 亮度值调低</li><li>■ 等待后续时间结束，必要时 调短后续时间</li><li>■ 使用可贴式标签遮挡静止的 干扰源</li></ul>
尽管有人员存在，但传感器仍然关闭	<ul style="list-style-type: none"><li>■ 后续时间过短</li><li>■ 灯光阈值过低</li></ul>	<ul style="list-style-type: none"><li>■ 延长后续时间</li><li>■ 更改变暗设置</li></ul>
感应器过迟关闭	<ul style="list-style-type: none"><li>■ 后续时间过长</li></ul>	<ul style="list-style-type: none"><li>■ 缩短后续时间</li></ul>
正前方行驶时传感器太晚接通	<ul style="list-style-type: none"><li>■ 正前方行驶时的有效距离降低</li></ul>	<ul style="list-style-type: none"><li>■ 安装其它传感器</li><li>■ 减少两个传感器之间的距离</li></ul>
昏暗且有人员存在时传感器不开启	<ul style="list-style-type: none"><li>■ 选择的亮度值过低</li></ul>	<ul style="list-style-type: none"><li>■ 是否使用开关/按键禁用感应器？</li><li>■ 半自动模式？</li><li>■ 提高亮度阈值</li></ul>
虽然光线昏暗且设置了背景亮度，但感应器仍不会打开	<ul style="list-style-type: none"><li>■ 传感器处于半自动模式</li><li>■ 选择的亮度值过低</li></ul>	<ul style="list-style-type: none"><li>■ 将传感器切换到全自动模式</li><li>■ 提高亮度阈值</li></ul>
其他的错误开关操作	<ul style="list-style-type: none"><li>■ 传感器在指定温度范围边界运行</li></ul>	<ul style="list-style-type: none"><li>■ 参见 技术数据</li></ul>