

DE STEINEL Vertrieb GmbH

Dieselstraße 80-84 · 33442 Herzebrock-Clarholz
Tel.: +49/5245/448-188
www.steinel.de

AT Steinel Austria GmbH

Hirschstettner Strasse 19/A/2/2 · AT-1220 Wien
Tel.: +43/1/2023470 · info@steinel.at

CH PUAG AG

Oberebenestrasse 51 · CH-5620 Bremgarten
Tel.: +41/56/6488888 · info@puag.ch

GB STEINEL U.K. LTD.

25, Manasty Road · Axis Park · Orton Southgate
GB-Peterborough Cambs PE2 6UP
Tel.: +44/1733/366-700 · steinel@steinel.co.uk

IE Socket Tool Company Ltd

Unit 714 Northwest Business Park
Kilshane Drive Ballyoolin · Dublin 15
Tel.: 00353 1 8809120 · info@sockettool.ie

FR STEINEL FRANCE SAS

ACTICENTRE - CRT 2
Rue des Famards - Bât. M - Lot 3
FR-69818 Lesquin Cedex
Tel.: +33/3/20 30 34 00 · info@steinelfrance.com

NL Van Spijk B.V.

Postbus 2 · 5688 HP OIRSCHOT
De Schepers 402 · 5688 HP OIRSCHOT
Tel.: +31 499 571810
info@vanspijk.nl · www.vanspijk.nl

BE VSA Belgium

Hagelberg 29 · BE-2440 Geel
Tel.: +32/14/256050
info@vsabelgium.be · www.vsabelgium.be

LU Minusines S.A.

8, rue de Hogenberg · LU-1022 Luxembourg
Tél.: (00 352) 49 58 58 1 · www.minusines.lu

ES SAET-94 S.L.

C/ Trepadella, nº 10 · Pol. Ind. Castellbisbal Sud
ES-08755 Castellbisbal (Barcelona)
Tel.: +34/93/772 28 49 · saet94@saet94.com

IT STEINEL Italia S.r.l.

Largo Donegani 2 · IT-20121 Milano
Tel.: +39/02/96457231
info@steinel.it · www.steinel.it

PT F.Fonseca S.A.

Rua Joao Francisco do Casal 87/89 Esgueira
3800-266 Aveiro · Portugal
Tel.: +351 234 303 900
ffonseca@ffonseca.com · www.ffonseca.com

SE KARL H STRÖM AB

Verktysgägen 4 · SE-553 02 Jönköping
Tel.: +46 36 550 33 00 · info@khs.se · www.khs.se

DK Roliba A/S

Hvidkærvej 52 · DK-5250 Odense SV
Tel.: +45 6593 0357 · www.roliba.dk

FI Oy Hedtec Ab

Lauttasarentie 50 · FI-00200 Helsinki
Puh.: +358/207 638 000
valaistus@hedtec.fi · www.hedtec.fi/valaistus

NO Vilan AS

Olaf Helsetsvæi 8 · NO-0694 Oslo
Tel.: +47/22725000
post@vilan.no · www.vilan.no

GR PANOS Lingonis + Sons O. E.

Aristofanus 8 Str. · GR-10564 Athens
Tel.: +30/210/3212021 · lygonis@otenet.gr

TR SAOS Teknoloji Elektrik Sanayi ve Ticaret Limited Şirketi

Hallı Rifat Paşa mahallesi Yüzerhavuz Sokak
PERPA Ticaret Merkezi A Blok Kat:5 No.313 · Şişli / İSTANBUL
Tel.: +90 212 220 09 20
iletisim@saosteknoloji.com.tr · www.saosteknoloji.com.tr

CZ NECO SK, A.S.

Ružová ul. 111 · SK-01901 Ilava
Tel.: +421/42/4 45 67 10
neco@neco.sk · www.neco.sk

PL „Lk” Spółka z ograniczoną odpowiedzialnością sp. z o.o.

Byków, ul. Wrocławska 43 · PL-55-095 Mirków
Tel.: +48 71 3980818
handlowy@langelukaszuk.pl · www.langelukaszuk.pl

HU DINOCOOP Kft

Radvány u. 24 · HU-1118 Budapest
Tel.: +36/1/3193064 · dinocoop@dinocoop.hu

LT KVARCAS

Neries krantine 32 · LT-48463, Kaunas
Tel.: +370/37/408030 · info@kvarcas.lt

EE Fortronic AS

Tööstuse tee 10 · EE-61715 Tõravandi
Ülenurme vald, Tartumaa
Tel.: +372/7/475208
info@fortronic.ee · www.fortronic.ee

SI ELEKTRO – PROJEKT PLUS D.O.O.

Suha pri Predosljah 12 SI-4000 Kranj
PE GRENC 2 · 4220 Škofja Loka
Tel.: 00386-4-2521645 · GSM: 00386-40-856555
info@elektroprojektplus.si · www.priporocam.si

SK NECO SK, A.S.

Ružová ul. 111 · SK-01901 Ilava
Tel.: +421/42/4 45 67 10
neco@neco.sk · www.neco.sk

RO Steinel Distribution SRL

505400 Rasnov, jud. Brasov · Str. Campului, nr.1
FSR Hala Scularie Birourile 4-7
Tel.: +40(0)268 53 00 00 · www.steinel.ro

HR Daljinsko upravljanje d.o.o.

Bedricha Smetane 10 · HR-10000 Zagreb
t/ 00385 1 388 66 77
daljinsko-upravljanje@inet.hr · www.daljinsko-upravljanje.hr

LV Ambergs SIA

Briņības gatve 195-16 · LV-1039 Rīga
Tel.: 00371 67550740 · www.ambergs.lv

BG ТAШЕВ-ГАЛВИНГ ООД

Бул. Климент Охридски № 68
1756 София, България
Тел.: +359 2 700 45 45 4
info@tashev-galving.com · www.tashev-galving.com

RU REAL.Electro

109029, Москва · ул. Средняя Калипниковская, д.26/27
Tel.: +7(495) 230 31 32
info@steinel-rusland.ru · www.steinel-rusland.ru

CN STEINEL China

Fm. 25A Huadu Mansion
No. 828-838 Zhongyong Road
200122 Shanghai, PR China
Tel.: +86 21 5820 4486 · Fax: +86 21 5820 4212
www.steinel.cn · info@steinel.cn

STEINEL®

PROFESSIONAL



110059073_08/2018_LM Technische Änderungen vorbehalten. / Subject to technical modification without notice.

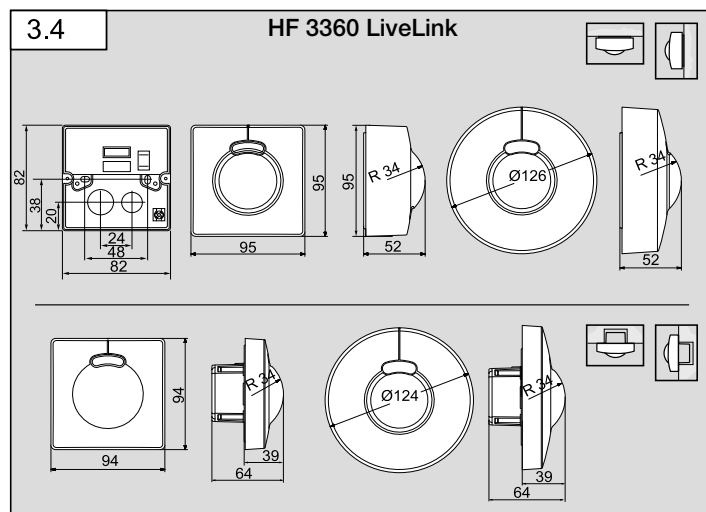
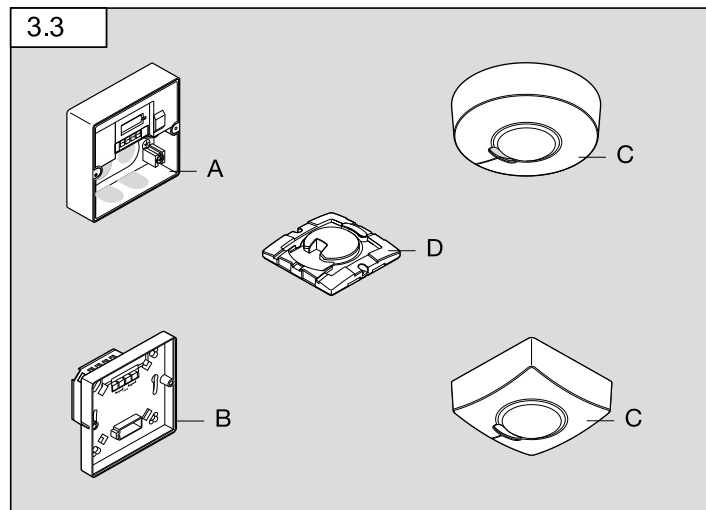
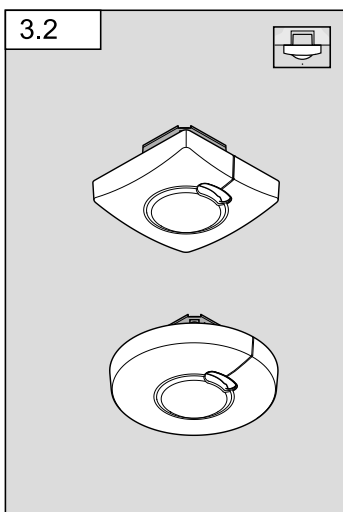
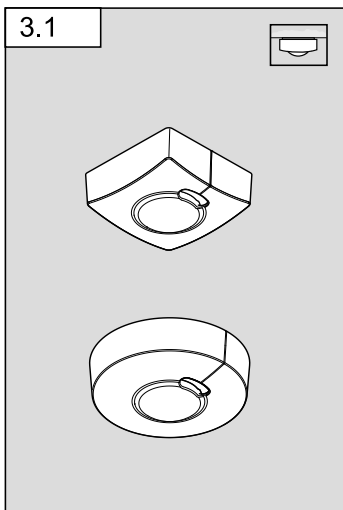
LiveLink

Information

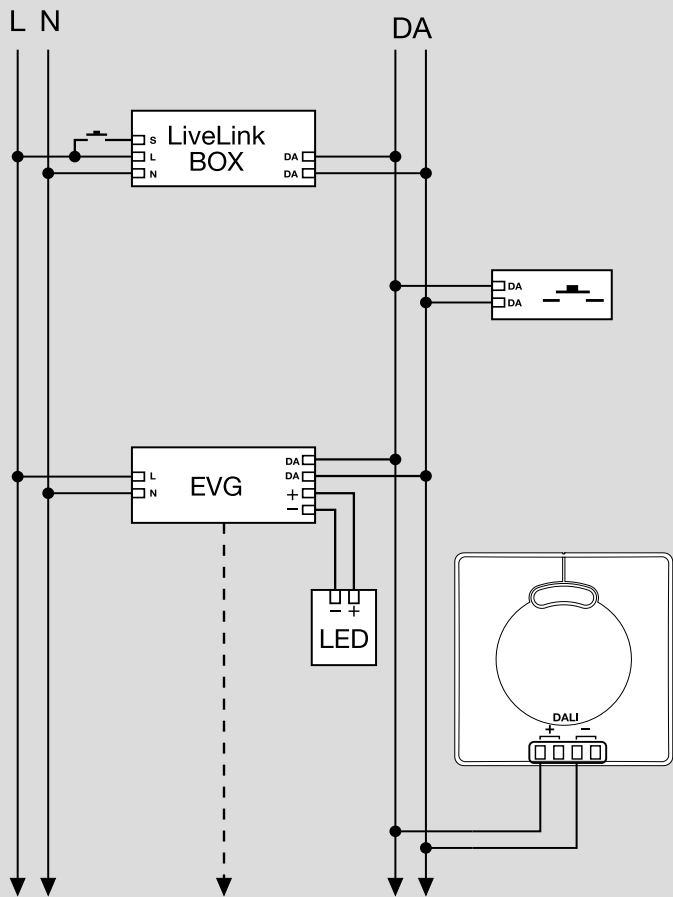
HF 3360



- DE . . . 11 Textteil beachten!
GB . . . 17 Follow written instructions!
FR . . . 23 Se référer à la partie texte !
NL . . . 29 Let op de tekst!
IT . . . 35 Seguire attentamente le istruzioni
ES . . . 41 ¡Téngase en cuenta el texto!
PT . . . 47 Siga as instruções escritas!
SE . . . 53 Iaktta texten!
DK . . . 59 Følg den skriftlige vejledning!
FI . . . 65 Huomaa tekstiosio!
NO . . . 71 Se de skriftlige instruksene!
GR . . . 77 Τηρείτε γραπτές οδηγίες!
TR . . . 83 Metin kısmını dikkate alın!
HU . . . 89 Szöveges részre figyelni!
CZ . . . 95 Dodržujte informace
v textové části!
SK . . . 101 Dodržiavajte informácie
v textovej časti!
PL . . . 107 Postępować zgodnie z instrukcją!
RO . . . 113 Respectați instrucțiunile scrise!
SI . . . 119 Upoštevaјte del besedila!
HR . . . 125 Pridržavajte se pisanih uputa!
EE . . . 131 Järgige tekstiosa!
LT . . . 137 Laikykites rašytinių instrukcijų!
LV . . . 143 Pievērsiet uzmanību tekstam!
RU . . . 149 Обратите внимание
на текстовую часть!
BG . . . 155 Да се вземе предвид
текстовата част!
CN . . . 161 注意正文！

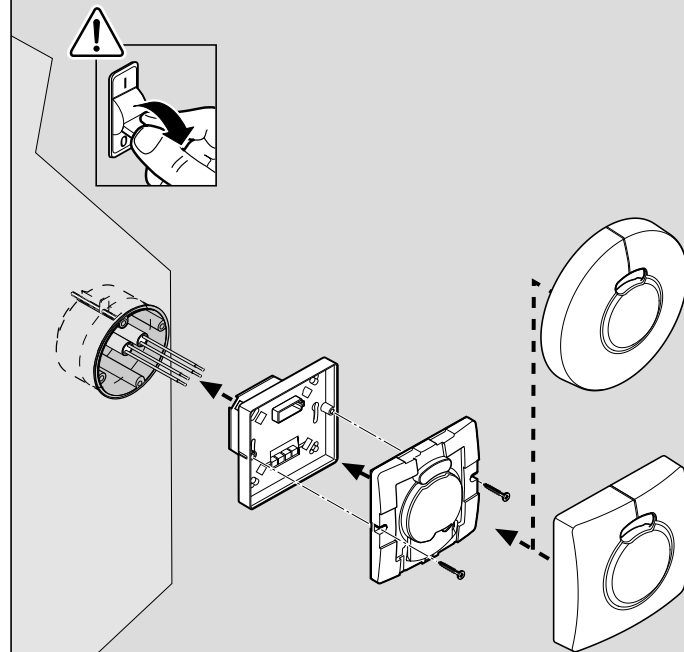


4.1

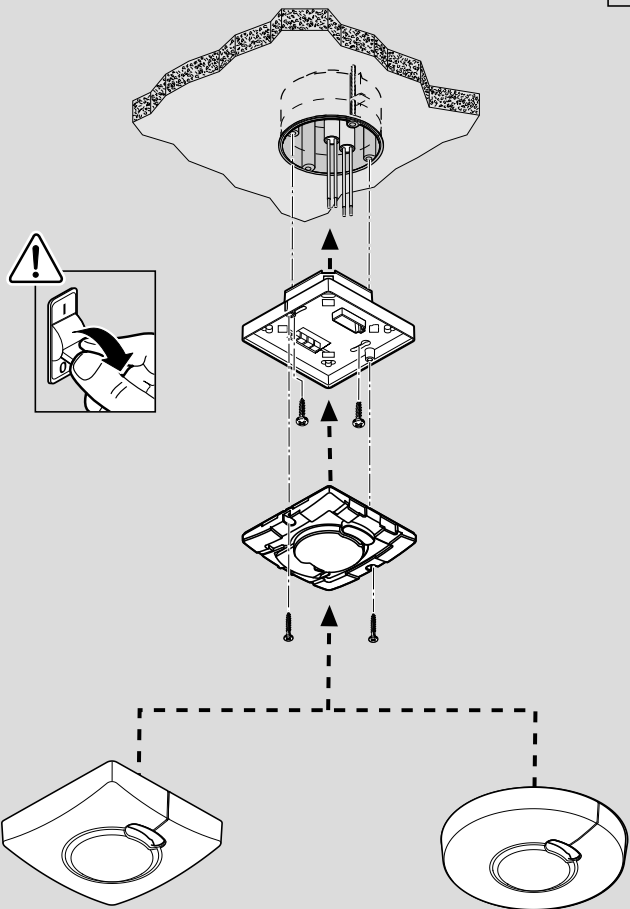


cable length max. 300 m (1,5 mm²)

5.1

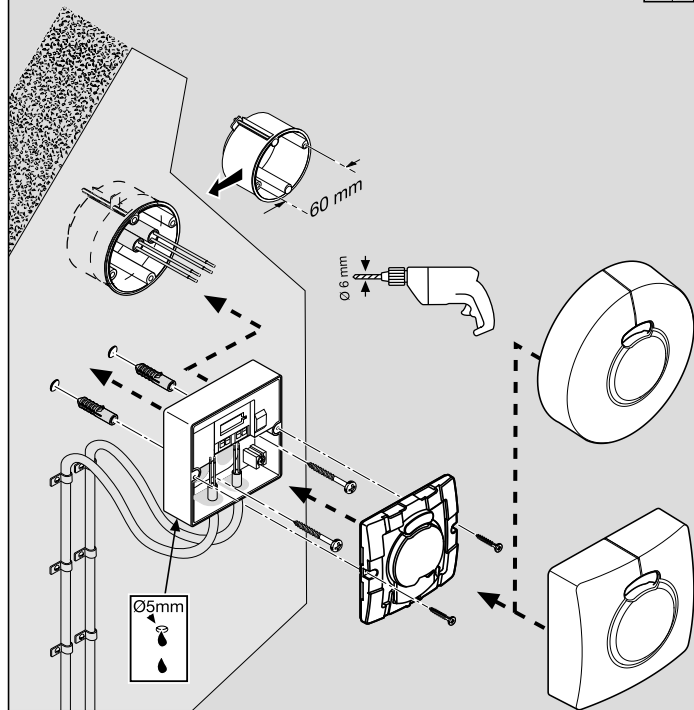


5.2



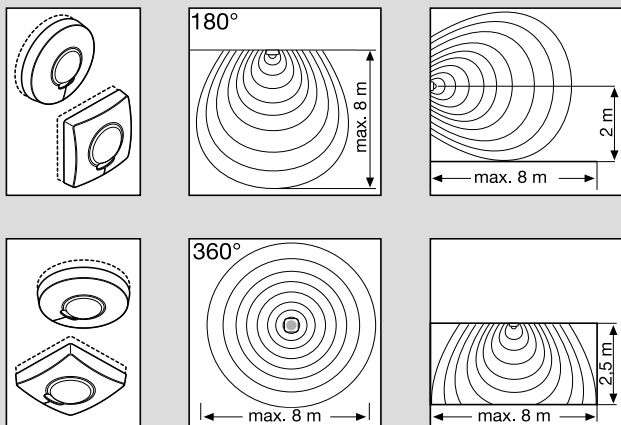
6

5.3

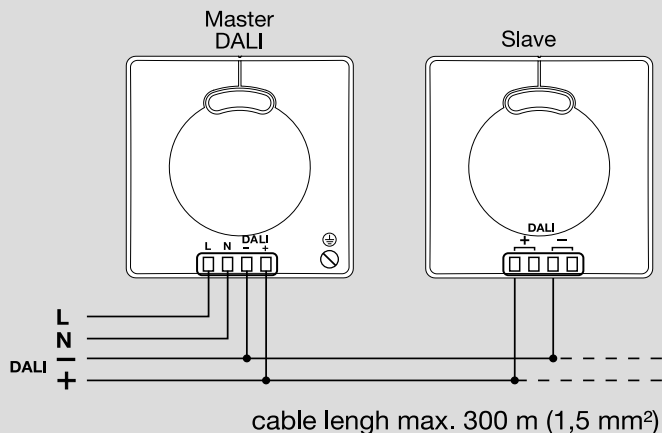


7

5.7



6.1



DE

1. Zu diesem Dokument

- Bitte sorgfältig lesen und aufbewahren!
- Urheberrechtlich geschützt.
- Nachdruck, auch auszugsweise, nur mit unserer Genehmigung.
- Änderungen, die dem technischen Fortschritt dienen, vorbehalten.

Symbolerklärung



Warnung vor Gefahren!



Verweis auf Textstellen im Dokument.

2. Allgemeine Sicherheitshinweise



Vor allen Arbeiten am Sensor die Spannungszufuhr unterbrechen!

- Bei der Montage muss die anzuschließende elektrische Leitung spannungsfrei sein. Daher als erstes Strom abschalten und Spannungsfreiheit mit einem Spannungsprüfer überprüfen.
- Bei der Installation des Sensors handelt es sich um eine Arbeit an der Netzspannung. Sie muss daher fachgerecht nach den landesüblichen Installationsvorschriften und Anschlussbedingungen durchgeführt werden. (z.B. **DE**-VDE 0100, **AT**-ÖVE-EN 1, **CH**-SEV 1000)

3. HF 3360 LiveLink

Bestimmungsgemäßer Gebrauch

- Sensor zur Decken- und Wandmontage im Innenbereich geeignet

Der HF 3360 LiveLink ist ein aktiver Bewegungsmelder. Er reagiert temperaturunabhängig auf kleinste Bewegungen. Der integrierte HF-Sensor sendet hochfrequente elektromagnetische Wellen (5,8 GHz) aus und empfängt deren Echo. Bei der kleinsten Bewegung im Erfassungsbereich wird die Echoveränderung vom Sensor wahrgenommen. Ein Mikroprozessor löst dann den Schaltbefehl "Licht einschalten" aus. Eine Erfassung durch Türen, Glasscheiben oder dünne Wände ist möglich.

Lieferumfang Aufputzmontage (**Abb. 3.1**)

Lieferumfang Unterputzmontage (**Abb. 3.2**)

Geräteübersicht (Abb. 3.3)

- A Lastmodul Zuleitung Aufputz
- B Lastmodul Zuleitung Unterputz
- C Designblende rund oder eckig
- D Sensormodul

Produktmaße

Decken-/Wandmontage Auf- und Unterputz (Abb. 3.4)

4. Elektrische Installation

Für die Verdrahtung der Bewegungsmelder gilt: Nach VDE 0100 520 Abschn. 6 darf für die Verdrahtung zwischen Sensor und LiveLink-Box eine Mehrfachleitung verwendet werden, die sowohl die Netzspannungsleitungen als auch die Steuerleitungen enthält (z.B. NYM 5 × 1,5). Die maximale Leitungslänge zwischen LiveLink Box und Sensor darf 300 m (bei 1,5 mm²) nicht überschreiten. Nach der Installation und dem Einschalten benötigt die LiveLink Box ca. 45 Sekunden um zu starten.

Danach beginnt der Sensor während der Initialisierung im Sekundentakt zu blinken.

Anschlussbeispiel (Abb. 4.1)

– Aufputz-Variante

Bei Beschädigung der Dichtgummis müssen die Öffnungen zur Kabeldurchführung mit einem Doppelmembranstutzen M16 bzw. M20 (mind. IP54) abgedichtet werden.

5. Montage

- Alle Bauteile auf Beschädigungen prüfen.
- Bei Schäden das Produkt nicht in Betrieb nehmen.
- Geeigneten Montageort unter Berücksichtigung der Reichweite und Bewegungserfassung vornehmen.

Montageschritte

Wandmontage Unterputz-Zuleitung (Abb. 5.1)

Deckenmontage Unterputz-Zuleitung (Abb. 5.2)

Wandmontage Aufputz-Zuleitung (Abb. 5.3)

Deckenmontage Aufputz-Zuleitung (Abb. 5.4)

Zur Wandmontage ist neben den Dichtgummies ein Entwässerungsloch angedeutet (Ø 5 mm Bohrer). Dies muss bei Bedarf geöffnet werden. (Abb. 5.3)

Zur Montage des HF 3360 LiveLink ist optional ein Eckwandhalter erhältlich. (Art.-Nr. 035174 weiß).

- **Stromversorgung abschalten.** (Abb. 5.1)
- Designblende vom Sensormodul trennen.
- Sensormodul vom Lastmodul trennen.
- Netzanschluss vornehmen.
 - Aufputz-Zuleitung (Abb. 5.5)
 - Unterputz-Zuleitung (Abb. 5.6)
- Befestigungsschrauben einsetzen und Lastmodul montieren.
- Sensor- und Lastmodul zusammenstecken und verschrauben.
- Stromversorgung einschalten. (Abb. 5.6)
- Designblende aufstecken.
- Funktionseinstellungen vornehmen. (→ "6. Funktion")
- **Erfassungsbereich/Reichweite** (Abb. 5.7)

6. Funktion/Bedienung

Nachdem der Anschluss vorgenommen, das Gerät geschlossen und die Linse aufgesetzt ist, kann die Anlage in Betrieb genommen werden.

Master/Slave

Der HF 3360 LiveLink ist für den Einsatz in Master-Slave-Netzen geeignet. Dabei ist der DALI-Sensor Master, der LiveLink-Sensor ist Slave.

Der Master-/Slave-Betrieb erlaubt es, größere Räume zu erfassen. Die Auswertung der Helligkeit im Raum erfolgt ausschließlich am Master. Die Slaves melden die Bewegungserfassung dem Master. Die Schaltung der Beleuchtung erfolgt ausschließlich über den Master. Es können bis zu 30 Teilnehmer angeschlossen werden.

Anschlussbeispiel (Abb. 6.1)

Wichtig: Die Einstellungen erfolgen über die LiveLink-Box via App.

- Dämmerungseinstellung
- Zeiteinstellung
- Halb-/Vollautomatik
- Konstantlichtreglung
- Vernetzung mehrerer Sensoren
- Teachmodus
- Testbetrieb
- Tageslichtbetrieb
- IQ-Modus
- Grundhelligkeit

Mit einem DALI-Bus wird der Sensor an die LiveLink-Box als Steuergerät angebunden. Der Sensor nutzt die DALI-Leitung zur Kommunikation mit der LiveLink-Box und zur Spannungsversorgung. Die LiveLink-Sensoren funktionieren ausschließlich im LiveLink-System als Bereichserweiterung mit geeigneten STEINEL DALI-Sensoren.

Reichweiteneinstellung über LiveLink-Apps

Inbetriebnahme App: LiveLink Install

Bedienungs-App: LiveLink Control



7. Betrieb/Pflege

Der Sensor eignet sich zur automatischen Schaltung von Licht. Für spezielle Einbruchalarmanlagen ist das Gerät nicht geeignet, da die hierfür vorgeschriebene Sabotagesicherheit fehlt. Die Oberfläche kann bei Verschmutzung mit einem feuchten Tuch (ohne Reinigungsmittel) gesäubert werden.

8. EG-Konformitätserklärung

Hiermit erklärt STEINEL Vertrieb GmbH, dass der Funkanlagentyp HF 3360 LiveLink der Richtlinie 2014/53/EU entspricht. Der vollständige Text der EU-Konformitätserklärung ist unter der folgenden Internetadresse verfügbar: <http://www.steinell.de>

9. Herstellergarantie

Herstellergarantie für Unternehmer, wobei Unternehmer eine natürliche oder juristische Person oder eine rechtsfähige Personengesellschaft ist, die bei Abschluss des Kaufes in Ausübung ihrer gewerblichen oder selbständigen beruflichen Tätigkeit handelt.

Herstellergarantie der STEINEL Vertrieb GmbH, Dieselstraße 80-84, 33442 Herzebrock-Clarholz

Alle STEINEL-Produkte erfüllen höchste Qualitätsansprüche. Aus diesem Grund leisten wir als Hersteller Ihnen als Kunde gerne eine unentgeltliche Garantie gemäß den nachstehenden Bedingungen:

Wir leisten Garantie durch kostenlose Behebung der Mängel (nach unserer Wahl: Reparatur oder Austausch mangelhafter Teile ggf. Austausch durch ein Nachfolgemodell oder Erstellung einer Gutschrift), die nachweislich innerhalb der Garantiezeit auf einem Material- oder Herstellungsfehler beruhen.

Die Garantiezeit für

- Sensorik / Außenleuchten / Innenleuchten beträgt: 5 Jahre und beginnt mit dem Kaufdatum des Produktes.

Ausdrücklich ausgenommen von dieser Garantie sind alle auswechselbaren Leuchtmittel. Darüber hinaus ist die Garantie ausgeschlossen:

- bei einem gebrauchsbedingten oder sonstigen natürlichen Verschleiß von Produktteilen oder Mängeln am STEINEL-Produkt, die auf gebrauchsbedingtem oder sonstigem natürlichem Verschleiß zurückzuführen sind,
- bei nicht bestimmungs- oder unsachgemäßem Gebrauch des Produkts oder Missachtung der Bedienungshinweise,
- wenn An- und Umbauten bzw. sonstige Modifikationen an dem Produkt eigenmächtig vorgenommen wurden oder Mängel auf die Verwendung von Zubehör-, Ergänzungs- oder Ersatzteilen zurückzuführen sind, die keine STEINEL-Originalteile sind,
- wenn Wartung und Pflege der Produkte nicht entsprechend der Bedienungsanleitung erfolgt sind,
- wenn Anbau und Installation nicht gemäß den Installationsvorschriften von STEINEL ausgeführt wurden,
- bei Transportschäden oder -verlusten.

Diese Herstellergarantie lässt Ihre gesetzlichen Rechte unberührt. Die hier beschriebenen Leistungen gelten zusätzlich zu den gesetzlichen Rechten und beschränken oder ersetzen diese nicht.


Die Garantie gilt für sämtliche STEINEL-Produkte, die in Deutschland gekauft und verwendet werden. Es gilt deutsches Recht unter Ausschluss des Übereinkommens der Vereinten Nationen über Verträge über den internationalen Warenkauf (CISG).

Geltendmachung

Wenn Sie Ihr Produkt reklamieren wollen, senden Sie es bitte vollständig und frachtfrei mit dem Original-Kaufbeleg, der die Angabe des Kaufdatums und der Produktbezeichnung enthalten muss, an Ihren Händler oder direkt an uns, die STEINEL Vertrieb GmbH – Reklamationsabteilung –, Dieselstraße 80-84, 33442 Herzebrock-Clarholz. Wir empfehlen Ihnen daher, Ihren Kaufbeleg bis zum Ablauf der Garantiezeit sorgfältig aufzubewahren. Für Transportkosten und -risiken im Rahmen der Rücksendung übernehmen wir keine Haftung.

5 JAHRE
HERSTELLER
GARANTIE

10. Technische Daten

Abmessungen (L × B × H)	Aufputz rund Ø	126 × 52 mm
	Aufputz eckig	95 × 95 × 52 mm
	Unterputz rund Ø	124 × 64 mm
	Unterputz eckig	94 × 94 × 64 mm
Leistungsaufnahme	LiveLink-Box 9 mA / 5 DALI-Teilnehmer, 12-22,5 V  , no SELV	
LiveLink Ausgang 1	DALI-Steuerleitung (multimasterfähig zur Kommunikation mit der LiveLink-Box)	
Erfassungswinkel	360° mit 180° Öffnungswinkel	
Einsatzort	im Innenbereich von Gebäuden	
Sensorik	5,8 GHz Hochfrequenz	
Sendeleistung	ca. 1 mW	
Helligkeitsmessung	2 - 1000 Lux	
Schutzart	Aufputz: IP54	Unterputz: IP20
Temperaturbereich	-20 °C bis +50 °C	
Montagehöhe	2 - 2,8 m	

11. Betriebsstörungen

Störung	Ursache	Abhilfe
Sensor ohne Spannung	<ul style="list-style-type: none"> ■ Sicherung hat ausgelöst, nicht eingeschaltet, Leitung unterbrochen ■ Kurzschluss 	<ul style="list-style-type: none"> ■ Sicherung einschalten, tauschen, Netzschalter einschalten, Leitung mit Spannungsprüfer überprüfen ■ Anschlüsse überprüfen
Sensor schaltet nicht ein	<ul style="list-style-type: none"> ■ Glühlampe defekt ■ bei Tagesbetrieb, Dämmerungseinstellung steht auf Nachtbetrieb ■ Sicherung hat ausgelöst 	<ul style="list-style-type: none"> ■ Glühlampe austauschen ■ neu einstellen ■ Sicherung einschalten, tauschen, evtl. Anschluss überprüfen
Sensor schaltet nicht aus	<ul style="list-style-type: none"> ■ dauernde Bewegung im Erfassungsbereich ■ weiterer Sensor parallel geschaltet und noch aktiv 	<ul style="list-style-type: none"> ■ Bereich kontrollieren ■ Zeiteinstellung des anderen Sensors abwarten
Sensor schaltet immer EIN/AUS	<ul style="list-style-type: none"> ■ Gardine, Blume etc. bewegt sich im Erfassungsbereich des Sensors und schaltet durch Bewegung neu ■ Sensor in der Nähe von WLAN oder anderer Funkquelle 	<ul style="list-style-type: none"> ■ Bereich kontrollieren ■ mindestens 2 m von der Funkquelle entfernt installieren

GB

1. About this document

- Please read carefully and keep in a safe place.
- Under copyright. Reproduction either in whole or in part only with our consent.
- Subject to change in the interest of technical progress.

Symbols



Hazard warning!



Reference to other information in the document.

2. General safety precautions



Disconnect the power supply before attempting any work on the sensor.

- During installation, the electric power cable to be connected must not be live. Therefore, switch off the power first and use a voltage tester to make sure the wiring is off-circuit.
- Installing the sensor involves work on the mains power supply. This work must therefore be carried out professionally in accordance with national wiring regulations and electrical operating conditions. (e.g. DE-VDE 0100, AT-ÖVE-EN 1, CH-SEV 1000)

3. HF 3360 LiveLink

Proper use

- Sensor suitable for indoor wall and ceiling-mounting

The HF 3360 LiveLink is an active motion detector. It responds to the slightest movement regardless of temperature. The integrated HF sensor emits high-frequency electromagnetic waves (5.8 GHz) and receives their echo. In response to the slightest movement in the detection zone, the change in echo is perceived by the sensor. A microprocessor then issues the switch command "switch light ON". Detection is possible through doors, panes of glass or thin walls.

Package contents for surface-mounted installation (**Fig. 3.1**)

Package contents for concealed installation (**Fig. 3.2**)

Product components (Fig. 3.3)

- A Load module, power supply lead, surface-mounted
- B Load module, power supply lead, concealed
- C Designer trim, round or square
- D Sensor module

Product dimensions

Ceiling / wall mounting / surface-mounted and concealed wiring (Fig. 3.4)

4. Electrical installation

For wiring up the motion detector, the following applies: Under section 6 of VDE 0100 520, a multiple-core lead containing both the mains voltage leads and the control leads (e.g. NYM 5 x 1.5) may be used for the wiring between sensor and LiveLink Box. The lead between LiveLink Box and sensor must be no longer than 300 m (for 1.5 mm²). After installing and switching on, the LiveLink Box takes approx. 45 seconds to start.

The sensor then starts to flash once per second during the initialisation cycle.

Wiring example (Fig. 4.1)

– Surface-mounted installation

If the rubber seal is damaged, the cable entry openings must be sealed with an M16 or M20 (at least IP54) double seal cable gland.

5. Mounting

- Check all components for damage.
- Do not use the product if it is damaged.
- Select an appropriate mounting location, taking the reach and motion detection into consideration.

Installation procedure

Wall-mounting, concealed power supply lead (Fig. 5.1)

Ceiling mounting, concealed power supply lead (Fig. 5.2)

Wall-mounting, surface-mounted power supply lead (Fig. 5.3)

Ceiling mounting, surface-mounted power supply lead (Fig. 5.4)

For mounting on the wall, a water drainage hole (Ø 5 mm drill bit) is marked next to the rubber seal. This must be opened if necessary. (Fig. 5.3)

An optional corner wall mount is available for mounting the HF 3360 LiveLink. (Prod. no. 035174 white).

- **Switch OFF power supply. (Fig. 5.1)**
- Detach designer trim from sensor module.
- Disconnect sensor module from the load module.
- Connect to mains power supply.
 - Surface-mounted power supply lead (Fig. 5.5)
 - Concealed power supply lead (Fig. 5.6)
- Insert fastening screws and mount load module.
- Fit sensor and load module together and screw into place.
- Switch ON power supply. (Fig. 5.6)
- Fit designer trim.
- Set functions. (→ "6. Function")
- **Detection zone / reach (Fig. 5.7)**

6. Function / operation

Once you have connected the unit, closed the housing and fitted the lens, you are ready to put the system into operation.

Master/slave

The HF 3360 LiveLink is suitable for use in master/slave networks. In this case, the DALI sensor is the master, the LiveLink sensor the slave.

The master/slave configuration permits detection of movement in larger rooms or spaces. The level of brightness prevailing in the room is only evaluated at the master. The slaves report movements detected to the master. Lighting is switched ON and OFF via the master only. As many as 30 users can be connected.

Wiring example (Fig. 6.1)

Important: The settings are made via the LiveLink Box via app.

- Twilight setting
- Time setting
- Semi/fully automatic
- Constant-lighting control
- Interconnecting several sensors
- Teach mode
- Test mode
- Daylight operation
- IQ mode
- Basic brightness

The sensor is connected to the LiveLink Box as a control unit via a DALI bus. The sensor uses the DALI line for communicating with the LiveLink Box and for supplying power. To extend the detection zone, the LiveLink sensors only work in the LiveLink system with suitable STEINEL DALI sensors.

Reach setting via LiveLink apps

Start-up app: LiveLink Install

Control app: LiveLink Control



7. Operation/maintenance

The Sensor is suitable for switching on a light automatically. The unit is not suitable for burglar alarm systems as it is not tamperproof in the manner prescribed for such systems. The surface can be cleaned with a damp cloth (without detergents) if dirty.

8. EC Declaration of Conformity

STEINEL Vertrieb GmbH hereby declares that the HF 3360 LiveLink radio equipment type conforms to Directive 2014/53/EU. The full wording of the EU Declaration of Conformity is available for downloading from the following Internet address: <http://www.steinell.de>

9. Manufacturer's Warranty

As purchaser, you are entitled to your statutory rights against the vendor. If these rights exist in your country, they are neither curtailed nor restricted by our Warranty Declaration. We guarantee that your STEINEL Professional sensor product will remain in perfect condition and proper working order for a period of 5 years. We guarantee that this product is free from material-, manufacturing- and design flaws. In addition, we guarantee that all electronic components and cables function in the proper manner and that all materials used and their surfaces are without defects.

Making Claims


If you wish to make a claim, please send your product complete and carriage paid with the original receipt of purchase, which must show the date of purchase and product designation, either to your retailer or contact us at **STEINEL (UK) Limited, 25 Manasty Road, Axis Park, Orton Southgate, Peterborough, PE2 6UP**, for a returns number. For this reason, we recommend that you keep your receipt of purchase in a safe place until the warranty period expires. STEINEL shall assume no liability for the costs or risks involved in returning a product.

For information on making claims under the terms of the warranty, please go to www.steinel-professional.de/garantie

If you have a warranty claim or would like to ask any question regarding your product, you are welcome to call us at any time on our Service Hotline **01733 366700**.

5 YEAR
MANUFACTURER'S
WARRANTY

10. Technical specifications

Dimensions (L × W × H)	Surface-mounted installation, round Ø	126 × 52 mm
	Surface-mounted installation, square	95 × 95 × 52 mm
	Concealed installation, round Ø	124 × 64 mm
	Concealed installation, square	94 × 94 × 64 mm
Power consumption	LiveLink Box 9 mA / 5 DALI users, 12-22.5 V  , no SELV	
LiveLink output 1	DALI control line (multi-master capability for communication with the LiveLink Box)	
Angle of coverage	360° with 180° angle of aperture	
Application	inside buildings	
Sensor system	5.8 GHz high frequency	
Transmitter power	approx. 1 mW	
Brightness measurement	2 - 1000 lux	
IP rating	Surface-mounted: IP54	Concealed: IP20
Temperature range	-20°C to +50°C	
Mounting height	2–2.8m	

11. Troubleshooting

Malfunction	Cause	Remedy
No power at the sensor	<ul style="list-style-type: none">■ Fuse has tripped, not switched ON, break in wiring■ Short circuit	<ul style="list-style-type: none">■ Activate, change fuse, turn ON power switch, check wiring with voltage tester■ Check connections
Sensor will not switch ON	<ul style="list-style-type: none">■ Bulb faulty■ Twilight setting set to night-time mode during daytime operation■ Fuse has tripped	<ul style="list-style-type: none">■ Change bulb■ Adjust setting■ Activate, change fuse, check connection if necessary
Sensor will not switch OFF	<ul style="list-style-type: none">■ Continuous movement in the detection zone■ Another sensor is parallel-connected and still active	<ul style="list-style-type: none">■ Check zone■ Wait for time setting of the other sensor to elapse
Sensor keeps switching ON/OFF	<ul style="list-style-type: none">■ Curtains, plant etc. moving in the sensor's detection zone causing the sensor to respond■ Sensor near Wi-Fi or other wireless communication source	<ul style="list-style-type: none">■ Check zone■ Install at least 2 m away from the wireless communication source

FR

1. À propos de ce document

- Veuillez le lire attentivement et le conserver en lieu sûr !
- Il est protégé par la loi sur les droits d'auteur. Une réimpression même partielle n'est autorisée qu'après notre accord préalable.
- Sous réserve de modifications techniques.

Explication des symboles



Attention danger !



Renvoi à des passages dans le document.

2. Consignes de sécurité générales



Avant toute intervention sur le détecteur, couper l'alimentation électrique !

- Pendant le montage, les conducteurs à raccorder doivent être hors tension. Il faut donc d'abord couper le courant et s'assurer de l'absence de courant à l'aide d'un testeur de tension.
- L'installation du détecteur implique une intervention sur le réseau électrique et doit donc être effectuée correctement et conformément à la norme NF C-15100. (par ex. **DE**-VDE 0100, **AT**-ÖVE-EN 1, **CH**-SEV 1000)

3. HF 3360 LiveLink

Utilisation conforme aux prescriptions

- Détecteur pour montage au plafond et au mur à l'intérieur

Le HF 3360 LiveLink est un détecteur de mouvement actif. Il réagit indépendamment de la température au moindre mouvement. Le capteur HF intégré émet des ondes électromagnétiques à hyperfréquence (5,8 GHz) et reçoit leur écho. Au moindre mouvement dans la zone de détection, le système détecte la modification de l'écho. Un microprocesseur déclenche alors presque instantanément la commande « Allumage de la lumière ». L'appareil peut détecter les mouvements à travers les portes, les vitres et les fines cloisons.

Contenu de la livraison pour le montage en saillie (fig. 3.1)

Contenu de la livraison pour le montage encastré (fig. 3.2)

Vue d'ensemble de l'appareil (fig. 3.3)

- A Module de charge câble d'alimentation en saillie
- B Module de charge câble d'alimentation encastré
- C Capot rond ou carré
- D Module de détection

Dimensions du produit

Montage au plafond / Montage mural en saillie ou encastré (fig. 3.4)

4. Installation électrique

Ce qui suit s'applique au câblage du détecteur de mouvement : selon la norme VDE 0100 520 (correspondant à la norme NF C-15100), partie 6, une ligne multi-conductrice peut être utilisée pour le câblage entre le détecteur et la LiveLink Box, comprenant tant bien des lignes de raccord au secteur que des lignes de commande (par ex. NYM 5 x 1,5). La longueur maximum des câbles entre la LiveLink Box et le détecteur ne doit pas dépasser 300 m (pour 1,5 mm²). La LiveLink Box met env. 45 secondes pour démarrer après l'installation et la mise sous tension. Le détecteur commence ensuite à clignoter toutes les secondes pendant l'initialisation.

Exemple de raccordement (fig. 4.1)

– Version saillie

Si les joints en caoutchouc sont détériorés, il faut assurer l'étanchéité des ouvertures de passage des câbles avec un bouchon à double membrane M16 ou M20 (indice de protection minimum IP54).

5. Montage

- Contrôler l'absence de dommages sur toutes les pièces.
- Ne pas mettre le produit en service en cas de dommage.
- Choisir l'emplacement de montage approprié en tenant compte de la portée et de la détection des mouvements.

Étapes de montage

Montage mural, câble d'alimentation encastré (fig. 5.1)

Montage au plafond, câble d'alimentation encastré (fig. 5.2)

Montage mural, câble d'alimentation en saillie (fig. 5.3)

Montage au plafond, câble d'alimentation en saillie (fig. 5.4)

Un trou d'évacuation de l'eau de condensation est préformé à côté des joints d'étanchéité (foret de Ø 5 mm) pour monter l'appareil au mur. Il faut l'ouvrir si nécessaire. (fig. 5.3)

Un support mural d'angle est disponible en option pour le montage du modèle HF 3360 LiveLink. (Réf. 035174 blanc).

- **Couper l'alimentation électrique.** (fig. 5.1)
- Retirer le capot du module de détection.
- Débrancher le module de détection du module de charge.
- Procéder au raccordement au secteur.
 - Câble d'alimentation en saillie (fig. 5.5)
 - Câble d'alimentation encastré (fig. 5.6)
- Utiliser les vis de fixation et monter le module de charge.
- Assembler et visser le module de détection et le module de charge.
- Mettre l'appareil sous tension. (fig. 5.6)
- Emboîter le capot.
- Procéder aux réglages des fonctions. (→ « 6. Fonction »)
- **Zone de détection/Portée** (fig. 5.7)

6. Fonction/Commande

Après avoir procédé au branchement, avoir fermé l'appareil et avoir posé la lentille, vous pouvez mettre l'installation en service.

Maître / esclave

Le modèle HF 3360 LiveLink convient à une utilisation dans les réseaux maître-esclave. Le détecteur DALI est alors le maître et le détecteur LiveLink l'esclave. La configuration maître/esclave permet de surveiller de plus grandes pièces. L'évaluation de la luminosité de la pièce est effectuée uniquement au niveau du maître. Les esclaves indiquent la détection de mouvement au maître. La commutation de l'éclairage se fait uniquement par le maître. Il est possible de connecter jusqu'à 30 participants.

Exemple de raccordement (fig. 6.1)

Important : les réglages sont effectués via la LiveLink Box et l'appli.

- Réglage du seuil de déclenchement
- Temporisation
- Mode semi-automatique / automatique
- Maintien d'un éclairage constant
- Mise en réseau de plusieurs détecteurs
- Mode apprentissage
- Mode test
- Fonctionnement diurne
- Mode IQ
- Balisage

Un bus DALI permet de connecter le détecteur à la LiveLink Box servant de contrôleur. Le détecteur utilise le câble DALI pour communiquer avec la LiveLink Box et pour alimenter le système en courant. Les détecteurs LiveLink ne fonctionnent qu'avec le système LiveLink sous forme d'extension de la zone avec les détecteurs DALI STEINEL.

Réglage de la portée via les applis LiveLink

Appli de mise en service : LiveLink Install

Appli d'utilisation : LiveLink Control



7. Utilisation/Entretien

Le détecteur est conçu pour la commutation automatique de l'éclairage. Il n'est toutefois pas prévu pour les alarmes spéciales anti-intrusion car il n'est pas protégé contre le vandalisme. Si la surface se salit, on la nettoiera avec un chiffon humide (ne pas utiliser de détergent).

8. Déclaration de conformité CE

STEINEL Vertrieb GmbH déclare par la présente que le type d'appareils radio HF 3360 LiveLink est conforme à la directive 2014/53/UE. Vous trouverez le texte intégral de la déclaration de conformité UE à l'adresse Internet suivante : <http://www.steinell.de>

9. Garantie du fabricant

En tant qu'acheteur, vous disposez des droits prescrits par la loi à l'encontre du vendeur. Notre déclaration de garantie ne raccourcit ni ne limite ces droits dans la mesure où ils existent dans votre pays. Nous vous accordons une garantie de 5 ans sur le parfait état et le bon fonctionnement de votre produit à détection STEINEL Professional. Nous garantissons que ce produit ne présente pas de défauts matériels, de fabrication ni de construction. Nous garantissons le bon état de fonctionnement de tous les composants électroniques et des câbles ainsi que l'absence de vices pour tous les matériaux utilisés et leurs surfaces.

Réclamation


Si vous avez une réclamation à faire au sujet de votre produit, veuillez l'envoyer complet franco de port accompagné de la preuve d'achat originale qui doit comprendre la date de l'achat et la désignation du produit à votre revendeur.

Veuillez consulter notre site Internet www.steinel-professional.de/garantie pour de plus amples informations sur la manière de faire valoir un droit à une prestation de garantie.

Si vous avez besoin d'avoir recours au service de garantie ou si vous avez une question au sujet de votre produit, vous pouvez nous appeler à tout moment au n° d'assistance téléphonique pour la clientèle **03 20 30 34 00**.

5 ANS
DE GARANTIE
FABRICANT

10. Caractéristiques techniques

Dimensions (L × P × H)	montage en saillie, modèle rond Ø	126 × 52 mm
	montage en saillie, modèle carré	95 × 95 × 52 mm
	montage encastré, modèle rond Ø	124 × 64 mm
	montage encastré, modèle carré	94 × 94 × 64 mm
Puissance absorbée	LiveLink-Box 9 mA / 5 participants DALI, 12-22,5 V  , pas de SELV	
LiveLink sortie 1	câble de commande DALI (compatible multimètre pour la communication avec la LiveLink Box)	
Angle de détection	360° avec une ouverture angulaire de 180°	
Zone d'utilisation	Intérieur	
Technologie de détection	5,8 GHz hyperfréquence	
Puissance d'émission	env. 1 mW	
Mesure de la luminosité	de 2 à 1000 lx	
Indice de protection	modèle en saillie : IP54	modèle encastré : IP20
Plage de température	de -20 °C à +50 °C	
Hauteur d'installation	de 2 à 2,8 m	

11. Dysfonctionnements

Problème	Cause	Solution
Le détecteur n'est pas sous tension	<ul style="list-style-type: none">■ Fusible sauté, appareil hors circuit, câble coupé■ Court-circuit	<ul style="list-style-type: none">■ Enclencher le fusible, le remplacer ; mettre l'interrupteur en circuit, vérifier le câble à l'aide d'un testeur de tension■ Vérifier le branchement
Le détecteur n'allume pas le luminaire	<ul style="list-style-type: none">■ Ampoule à incandescence défectueuse■ Pendant la journée, le réglage du seuil de déclenchement est en position nocturne■ Le fusible sauté	<ul style="list-style-type: none">■ Changer l'ampoule à incandescence■ Ajuster à nouveau■ Enclencher le fusible, le remplacer ; éventuellement vérifier le branchement
Le détecteur n'éteint pas le luminaire	<ul style="list-style-type: none">■ Mouvement continu dans la zone de détection■ Autre détecteur branché en parallèle et en-core actif	<ul style="list-style-type: none">■ Contrôler la zone de détection■ Attendre la temporisation de l'autre détecteur
Le détecteur s'allume et s'éteint continuellement	<ul style="list-style-type: none">■ Un rideau, une fleur, etc., bouge dans la zone de détection du détecteur et entraîne un nouveau déclenchement■ Le détecteur est placé à proximité de la WiFi ou d'une autre source radio	<ul style="list-style-type: none">■ Contrôler la zone de détection■ Installer le détecteur au moins à 2 m de la source radio

NL

1. Over dit document

- Zorgvuldig doorlezen en bewaren a.u.b.!
- Rechten uit het auteursrecht voorbehouden. Vermenigvuldiging, ook van delen van deze handleiding, is alleen met onze toestemming geoorloofd.
- Wijzigingen in het kader van de technische vooruitgang voorbehouden.

Toelichting van de symbolen



Waarschuwing voor gevaar!



Verwijzing naar tekstpassages in het document.

2. Algemene veiligheidsvoorschriften



Voor alle werkzaamheden aan de sensor dient de spanningstoevoer te worden onderbroken!

- Bij de montage moet de elektrische leiding die u wilt aansluiten zonder spanning zijn. Daarom eerst de stroom uitschakelen en op spanningsloosheid testen met een spanningstester.
- Bij de installatie van de sensor wordt met netspanning gewerkt. Dit moet vakkundig en volgens de gebruikelijke installatievoorschriften en aansluitingsvoorwaarden worden uitgevoerd. (bijv. **DE**-VDE 0100, **AT**-ÖVE-EN 1, **CH**-SEV 1000)

3. HF 3360 LiveLink

Gebruik volgens de voorschriften

- Sensor voor plafond- en wandmontage binnenshuis

De HF 3360 LiveLink is een actieve bewegingsmelder. Hij reageert temperatuurafhankelijk op de kleinste bewegingen. De geïntegreerde HF-sensor zendt hoogfrequente elektromagnetische golven (5,8 GHz) uit en vangt de echo daarvan op. Bij de kleinste beweging in het registratiebereik wordt de veranderde echo door de sensor geregistreerd. Een microprocessor activeert vervolgens het schakelbevel 'licht inschakelen'. Ook door deuren, ruiten of dunne wanden heen worden bewegingen geregistreerd.

Inbegrepen bij de levering - opbouw (**afb. 3.1**)

Inbegrepen bij de levering - inbouw (**afb. 3.2**)

Overzicht apparaat (afb. 3.3)

- A Belastingsmodule opbouw
- B Belastingsmodule inbouw
- C Designplaat rond of vierkant
- D Sensormodule

Afmetingen product

Plafond-/wandmontage op-/inbouw (afb. 3.4)

4. Elektrische installatie

Voor de aansluiting van de bewegingsmelder geldt: volgens VDE 0100 520 punt 6 mag voor de bekabeling tussen sensor en LiveLink Box een meervoudige leiding worden gebruikt, die zowel de netspanningskabels als de stuurkabels bevat (bijv. NYM 5 x 1,5). De kabelengete tussen de LiveLink Box en de sensor mag niet groter zijn dan 300 m (bij 1,5 mm²). Na het installeren en inschakelen heeft de LiveLink Box ongeveer 45 seconden nodig om op te starten.

Daarna begint de sensor tijdens het initialiseren per seconde te knipperen.

Aansluitvoorbeeld (afb. 4.1)

– Opbouwvariant

Bij beschadiging van de afdichtingsdopjes dient u de openingen voor de kabeldoorvoer met een dubbele membraanmof M16 resp. M20 (min. IP54) af te dichten.

5. Montage

- Alle onderdelen controleren op beschadigingen.
- Neem het product bij beschadigingen niet in gebruik.
- Kies een passende montageplaats; houd hierbij rekening met de reikwijdte en de bewegingsregistratie.

Montagestappen

Wandmontage inbouw (afb. 5.1)

Plafondmontage inbouw (afb. 5.2)

Wandmontage opbouw (afb. 5.3)

Plafondmontage opbouw (afb. 5.4)

Voor de wandmontage is naast de afdichtingsdopjes een afwateringsgat voorzien (Ø 5 mm boor). Dit moet indien nodig geopend worden. (afb. 5.3)

Voor de montage van de HF 3360 LiveLink is optioneel een hoekwandhouder verkrijgbaar. (art.nr. 035174 wit).

- **Stroomtoevoer uitschakelen.** (afb. 5.1)

- Sensormodule scheiden van de designplaat.
- Sensormodule scheiden van de belastingsmodule.
- Netaansluiting maken.
 - opbouwvariant (afb. 5.5)
 - inbouwvariant (afb. 5.6)
- Bevestigingsschroeven plaatsen en de belastingsmodule monteren.
- Sensor- en belastingsmodule in elkaar steken en vastschroeven.
- Stroomtoevoer inschakelen. (afb. 5.6)
- Designplaat aanbrengen.
- Functie-instellingen uitvoeren. (→ '6.Werking')
- **Registratiebereik/reikwijdte** (afb. 5.7)

6. Werking/bediening

Nadat de aansluiting is uitgevoerd, het apparaat gesloten en de afdekking geplaatst is, kan de installatie in bedrijf genomen worden.

Master/slave

De HF 3360 LiveLink is geschikt voor gebruik in master-slave-netwerken. Hierbij is de DALI-sensor de master en de LiveLink-sensor de slave.

In de master-/slavemodus is het mogelijk om ook grote ruimtes te bewaken. De beoordeling van de lichtsterkte in de ruimte wordt alleen door de master gedaan. De slaves melden de bewegingsregistratie aan de master. Het schakelen van de verlichting gaat uitsluitend via de master. Er kunnen max. 30 deelnemers worden aangesloten.

Aansluitvoorbeeld (afb. 6.1)

Belangrijk: de instellingen worden met de app via de LiveLink Box uitgevoerd.

- Schemerinstelling
- Tijdinstelling
- (Half-) automatisch
- Regeling constant licht
- Koppelen van meerdere sensoren
- Teach-modus
- Testmodus
- Dagmodus
- IQ-modus
- Basislichtsterkte

De sensor wordt m.b.v. een DALI-bus gekoppeld aan de LiveLink Box als besturingsapparaat. De sensor gebruikt de DALI-kabel voor de communicatie met de LiveLink Box en voor de stroomvoorziening. De LiveLink-sensoren functioneren uitsluitend met de passende STEINEL DALI-sensoren in het LiveLink-systeem als uitbreiding van het bereik.

Reikwijdte-instelling via LiveLink-apps

Ingebruiknemings-app: LiveLink Install



Bedienings-app: LiveLink Control



7. Gebruik/onderhoud

De sensor is geschikt voor het automatisch inschakelen van licht. Voor speciale inbraakalarminstallaties is het apparaat niet geschikt, omdat de voorgeschreven sabotagebeveiliging hiervoor ontbreekt. Het oppervlak kan bij vervuiling met een vochtige doek (zonder schoonmaakmiddel) worden gereinigd.

8. EG-conformiteitsverklaring

Hiermee verklaart STEINEL Vertrieb GmbH, dat de draadloze installatie HF 3360 LiveLink aan richtlijn 2014/53/EU voldoet. De volledige tekst van de EU-conformiteitsverklaring is beschikbaar onder het volgende internetadres: <http://www.steinel.de>

9. Fabrieksgarantie

Als koper heeft u t.o.v. de verkoper recht op de wettelijk voorgeschreven garantie. Voor zover dit recht op garantie in uw land bestaat, wordt die door onze garantiEVERKLARING noch verkort, noch beperkt. Wij verlenen 5 jaar garantie op de onberispelijke staat en het correcte functioneren van uw sensorproduct uit het STEINEL Professional assortiment. Wij garanderen dat dit product geen materiaal-, productie- of constructiefouten heeft. Wij garanderen de goede werking van alle elektronische componenten en kabels, alsook dat alle toegepaste materialen en hun oppervlakken vrij van gebreken zijn.

Garantie claimen


Als u aanspraak wilt maken op garantie, dan kunt u het betreffende artikel, compleet samen met het originele aankoopbewijs en de klachtomschrijving, terugsturen naar uw leverancier of direct naar **Van Spijk Agenturen, De Scheper 402, 5688 HP Oirschot**. Wij adviseren u daarom uw aankoopbewijs zorgvuldig te bewaren tot de garantieperiode is verlopen. STEINEL kan niet aansprakelijk worden gesteld voor de transportkosten en het transportrisico van het terugsturen.

(Op onze website www.vanspijk.nl vindt u meer informatie over het claimen van garantierechten)

Als u een garantie-aanvraag heeft of technische vragen betreffende uw product, kunt u contact opnemen met onze helpdesk **+31 499 551490**.

5 JAAR
FABRIEKS
GARANTIE

10. Technische gegevens

Afmetingen (L × B × H)	opbouw rond Ø opbouw vierkant inbouw rond Ø inbouw vierkant	126 × 52 mm 95 × 95 × 52 mm 124 × 64 mm 94 × 94 × 64 mm
Opgenomen vermogen	LiveLink-Box 9 mA / 5 DALI-deelnemers, 12-22,5 V  , no SELV	
LiveLink uitgang 1	DALI-regelkabel (geschikt voor multimaster voor de communicatie met de LiveLink Box)	
Registratiehoek	360° met 180° openingshoek	
Toepassing	binnenin gebouwen	
Sensor	5,8 GHz hoogfrequentie	
Zendvermogen	ca. 1 mW	
Lichtsterktemeting	2 - 1000 lux	
Bescherming	opbouw: IP54	inbouw: IP20
Temperatuurbereik	-20 °C tot +50 °C	
Montagehoogte	2 - 2,8 m	

11. Storingen

Storing	Oorzaak	Oplossing
Sensor zonder netspanning	<ul style="list-style-type: none">■ Zekering gesprongen, niet ingeschakeld, leiding onderbroken■ Kortsluiting	<ul style="list-style-type: none">■ Zekering inschakelen, vervangen, netschakelaar inschakelen, kabel met spanningzoeker controleren■ Aansluitingen controleren
Sensor schakelt niet in	<ul style="list-style-type: none">■ Gloeilamp defect■ Bij daglicht, lichtinstelling staat op schemerstand■ Zekering gesprongen	<ul style="list-style-type: none">■ Gloeilamp verwisselen■ Opnieuw instellen■ Zekering inschakelen, vervangen, evt. aansluiting controleren
Sensor schakelt niet uit	<ul style="list-style-type: none">■ Continue beweging binnen het registratiebereik■ Andere sensorschakelaar is parallel geschakeld en nog actief	<ul style="list-style-type: none">■ Bereik controleren■ Tijdstelling van de andere sensorschakelaar afwachten
Sensor schakelt steeds AAN/UIT	<ul style="list-style-type: none">■ Gordijn, bloem enz. beweegt in het registratiebereik van de sensor en schakelt de lamp door beweging opnieuw aan■ Sensor in de buurt van wifi of andere draadloze bron	<ul style="list-style-type: none">■ Bereik controleren■ Minimaal 2 m van de draadloze bron af installeren

IT

1. Riguardo a questo documento

- Si prega di leggerlo attentamente e di conservarlo!
- Tutelato dai diritti d'autore. La ristampa, anche solo di estratti, è consentita solo previa nostra approvazione.
- Con riserva di modifiche legate al progresso della tecnica.

Spiegazione dei simboli



Avvertimento contro pericoli!



Rimando a passaggi nel documento.

2. Avvertenze generali relative alla sicurezza



Prima di effettuare qualsiasi lavoro sull'apparecchio, togliete sempre la corrente!

- Durante il montaggio non deve esserci presenza di tensione nel cavo di allacciamento alla rete. Prima del lavoro occorre pertanto togliere la tensione ed accertare l'assenza di tensione mediante uno strumento di misura della tensione.
- L'installazione del sensore è un lavoro che richiede un intervento sulla tensione di rete. Deve pertanto essere eseguita a regola d'arte in conformità alle norme d'installazione e alle condizioni di allacciamento nazionali. (per es. **DE**-VDE 0100, **AT**-ÖVE-EN 1, **CH**-SEV 1000)

3. HF 3360 LiveLink

Utilizzo adeguato allo scopo

- Sensore adatto per il montaggio a soffitto e a muro in ambienti interni

Il modello HF 3360 LiveLink è un segnalatore attivo di movimento. Esso reagisce ai minimi movimenti indipendentemente dalla temperatura. Il sensore ad alta frequenza integrato irradia onde elettromagnetiche ad alta frequenza (5,8 GHz) e riceve le onde riflesse. Quando si verifica il minimo movimento nel campo di rilevamento, il sensore reagisce alle modifiche delle onde riflesse. Allora un microprocessore fa scattare l'istruzione di commutazione "Accendi la luce". E' possibile rilevare i movimenti anche attraverso porte, lastre di vetro e pareti sottili.

Volume di fornitura montaggio in superficie (Fig. 3.1)

Volume di fornitura montaggio a incasso (Fig. 3.2)

Panoramica degli apparecchi (Fig. 3.3)

- A Modulo di carico conduttore sopra intonaco
- B Modulo di carico conduttore a incasso
- C Copertura decorativa rotonda o angolare
- D Modulo sensore

Dimensioni del prodotto

Montaggio a soffitto/a muro in superficie e incassato (Fig. 3.4)

4. Installazione elettrica

Per il cablaggio dei rilevatori di movimento vale quanto segue: ai sensi della norma VDE 0100 520 capitolo 6 per il cablaggio tra sensore e LiveLink Box è consentito utilizzare solo un conduttore multiplo che contenga sia i cavi della tensione di rete sia quelli di comando (per es. NYM 5 x 1,5). Non superare la lunghezza massima consentita del cavo di collegamento tra LiveLink Box e sensore pari a 300 m (nel caso di 1,5 mm²). Dopo l'installazione e l'accensione la LiveLink Box necessita di ca. 45 secondi per avviarsi. Dopo di ciò il sensore inizia a lampeggiare al ritmo di un secondo durante il processo d'inizializzazione.

Esempio di allacciamento (Fig. 4.1)

– Variante in superficie

In caso di danneggiamento della guarnizione di gomma, i fori per il passaggio dei cavi devono essere chiusi a tenuta mediante bocchettoni a membrana doppia M16 o M20 (grado di protezione almeno IP54).

5. Montaggio

- Controllare tutti i componenti per verificare se presentano danneggiamenti.
- In caso di danni non mettere in funzione il prodotto.
- Scegliere un luogo di montaggio adeguato tenendo conto del raggio d'azione e del rilevamento del movimento.

Fasi di montaggio

Montaggio a muro conduttore incassato (Fig. 5.1)

Montaggio a soffitto conduttore incassato (Fig. 5.2)

Montaggio a muro conduttore in superficie (Fig. 5.3)

Montaggio a soffitto conduttore in superficie (Fig. 5.4)

Per il montaggio a muro accanto ai gommini di tenuta si trova un foro accennato per lo scarico dell'acqua (punta da Ø 5 mm). In caso di necessità esso deve essere aperto. (Fig. 5.3)

Per il montaggio dell'HF 3360 LiveLink è disponibile come optional un supporto angolare a muro. (Art n. 035174 bianco).

- **Staccare l'alimentazione di corrente (Fig. 5.1)**
- Separare la copertura decorativa dal modulo sensore
- Separare il modulo sensore dal modulo di carico
- Effettuare l'allacciamento alla rete.
 - Conduttore in superficie (Fig. 5.5)
 - Conduttore incassato (Fig. 5.6)
- Inserire le viti di fissaggio e montate il modulo di carico.
- Unire il modulo sensore al modulo di carico e avvitarli.
- Attivare l'alimentazione di corrente. (Fig. 5.6)
- Infilare la copertura decorativa.
- Effettuare l'impostazione delle funzioni (→ "6. Funzionamento")
- **Campo di rilevamento/raggio d'azione (Fig. 5.7)**

6. Funzionamento/comando

Dopo aver completato l'allacciamento, aver chiuso l'apparecchio e aver applicato la lente potrete mettere in funzione l'impianto.

Master/Slave

L'HF 3360 LiveLink è idoneo all'impiego in reti Master-Slave. Il sensore DALI è Master, il sensore LiveLink è Slave. La modalità con Master/Slave permette di comprendere nel rilevamento ambienti più grandi. La valutazione del grado di luminosità nell'ambiente avviene esclusivamente sul Master. Gli Slaves segnalano al Master il rilevamento del movimento. L'accensione dell'illuminazione avviene esclusivamente attraverso il Master. Si possono allacciare fino a 30 utenze.

Esempio di allacciamento (Fig. 6.1)

Importante: le impostazioni vengono effettuate attraverso la LiveLink-Box tramite App.

- Regolazione crepuscolare
- Regolazione del periodo di accensione
- Modo semiautomatico/automatico
- Regolazione della luce costante
- Collegamento di più sensori
- Modalità Teach
- Funzionamento di prova

- Modalità a luce diurna
- Modalità IQ
- Luminosità di base

Con un bus DALI il sensore viene collegato alla LiveLink Box come apparecchio di comando. Il sensore utilizza la linea DALI per comunicare con la LiveLink Box e per fornire corrente elettrica. I sensori LiveLink funzionano esclusivamente nel sistema LiveLink come ampliamento del campo con adeguati sensori DALI STEINEL.

Regolazione del raggio d'azione tramite Apps LiveLink

App per la messa in funzione:
LiveLink Install



App per il comando:
LiveLink Control



7. Funzionamento/Cura

Il sensore è adatto all'inserimento automatico della luce. L'apparecchio non è adatto all'applicazione in impianti di allarme speciali (antifurto), in quanto non dispone della sicurezza contro il sabotaggio prescritta per tali tipi di impianto. In caso di imbrattamento si può pulire la superficie con un panno umido (senza impiegare detersivi).

8. Dichiarazione di conformità CE

La STEINEL Vertrieb GmbH dichiara che il tipo di impianto radio HF 3360 LiveLink risponde alla Direttiva 2014/53/UE. Il testo integrale della dichiarazione di conformità UE è disponibile al seguente indirizzo Internet: <http://www.steinel.de>

9. Garanzia del produttore

Quale acquirente Lei può rivendicare nei confronti del venditore i diritti previsti dalla legge. Nella misura in cui tali diritti esistono nel Suo paese, la nostra dichiarazione di garanzia né li riduce né li limita. Noi Le concediamo 5 anni di garanzia dell'impeccabile costituzione e del regolare funzionamento del Suo prodotto a sensori STEINEL

Professional. Noi garantiamo che questo prodotto è privo di difetti di produzione e costruzione. Garantiamo la funzionalità di tutti i componenti elettronici e di tutti i cavi nonché l'assenza di vizi di tutti i materiali impiegati e delle loro superfici.

Rivendicazione


Se ha intenzione di esporre reclamo in merito al prodotto da Lei acquistato, Lei si prega di trasmettere tale reclamo completo e affrancato assieme allo scontrino d'acquisto o alla fattura indicante la data dell'acquisto e la denominazione del prodotto al Suo rivenditore o direttamente a noi: **STEINEL Italia S.r.l., Largo Donegani 2, I-20121 Milano**. Le consigliamo pertanto di conservare scrupolosamente lo scontrino d'acquisto o la fattura fino alla scadenza del periodo di garanzia. La STEINEL declina ogni responsabilità per costi e rischi legati al trasporto nell'ambito della restituzione del prodotto.

(Per informazioni in merito alla rivendicazione di un diritto di garanzia si prega di consultare il nostro sito web www.steinel.it)

Se dovesse esporre un caso di garanzia o una domanda sul Suo prodotto, ci può contattare al numero **+39/02/96457231** dal lunedì al venerdì dalle 9:00 alle 18:00.

5 ANNI
DI GARANZIA
DEL PRODUTTORE

10. Dati tecnici

Dimensioni (Lungh. x Largh. x Alt.)	In superficie rotondo	126 x 52 mm
	In superficie squadrato	95 x 95 x 52 mm
	Incassato rotondo Ø	124 x 64 mm
	Sotto intonaco squadrato	94 x 94 x 64 mm
Potenza assorbita	LiveLink-Box 9 mA / 5 utenze DALI, 12-22,5 V  , no SELV	
Uscita LiveLink 1	Cavo di comando DALI (abilitato al multimaster per la comunicazione con la LiveLink Box)	
Angolo di rilevamento	360° con angolo di apertura 180°	
Luogo d'impiego	All'interno di edifici	
Sensori	5,8 Ghz alta frequenza	
Potenza di trasmissione	ca. 1 mW	
Misurazione della luminosità	2 - 1000 Lux	
Grado di protezione	Superficie: IP54	Incasso: IP20
Intervallo di temperatura	-20 °C - +50 °C	
Altezza di montaggio	2 - 2,8 m	

11. Disturbi di funzionamento

Guasto	Causa	Rimedio
Sensore privo di tensione	<ul style="list-style-type: none"> ■ Il fusibile è intervenuto, interruttore non acceso, cavo di alimentazione interrotto ■ Corto circuito 	<ul style="list-style-type: none"> ■ Attivate o sostituite il fusibile; accendete l'interruttore di rete; controllate la linea di alimentazione con un voltmetro ■ Controllate gli allacciamenti
Il sensore non accende	<ul style="list-style-type: none"> ■ Lampadina guasta ■ Impostazione su funzionamento con luce diurna ma regolazione di luce crepuscolare impostata sul funzionamento di notte ■ Il fusibile è intervenuto 	<ul style="list-style-type: none"> ■ Sostituite la lampadina ■ Eseguite una nuova impostazione ■ Attivate o sostituite il fusibile; all'occorrenza controllate l'allacciamento
Il sensore non spegne	<ul style="list-style-type: none"> ■ Movimento continuo nel campo di rilevamento ■ Un ulteriore sensore è collegato in parallelo ed è ancora attivo 	<ul style="list-style-type: none"> ■ Controllate il campo ■ Attendete per il ritardo dello spegnimento del sensore
Il sensore continua ininterrottamente ad accendere e spegnere	<ul style="list-style-type: none"> ■ Tende, fiori, ecc. si muovono nell'ambito del campo di rilevamento del sensore, facendo scattare il sensore ■ Sensore nelle vicinanze di WLAN o altra fonte radio 	<ul style="list-style-type: none"> ■ Controllate il campo ■ Installate almeno a 2 m dalla fonte radio

ES

1. Acerca de este documento

- ¡Leer detenidamente y conservar para futuras consultas!
- Protegido por derechos de autor. Queda terminantemente prohibida la reimpresión, ya sea total o parcial, salvo con autorización expresa.
- Sujeto a modificaciones en función del progreso técnico.

Explicación de los símbolos



¡Advertencia de peligros!



Referencia a partes del texto en el documento.

2. Indicaciones generales de seguridad



¡Antes de comenzar cualquier trabajo en el sensor, desconecte la alimentación de tensión!

- Para el montaje, el cable eléctrico a conectar deberá estar sin tensión. Por eso, desconecte primero la corriente y compruebe que no haya tensión utilizando un comprobador de tensión.
- La instalación del sensor es un trabajo en la red eléctrica. Debe realizarse por tanto profesionalmente, de acuerdo con las normativas de instalación y los requisitos de acometida específicos de cada país. (p. ej., **DE**-VDE 0100, **AT**-ÖVE-EN 1, **CH**-SEV 1000)

3. HF 3360 LiveLink

Uso previsto

- Sensor apto para el montaje en el techo y la pared en el interior.

El HF 3360 LiveLink es un detector de movimiento activo. Reacciona a mínimos movimientos, con independencia de la temperatura. El sensor de AF integrado emite ondas electromagnéticas de alta frecuencia (5,8 GHz) y recibe su eco. El más mínimo movimiento en el campo de detección provoca un cambio del eco registrado por el sensor. Un microprocesador imparte entonces la instrucción "encender la luz". Es posible la detección a través de puertas, cristales o paredes delgadas.

Volumen de suministro montaje de superficie (**fig. 3.1**)

Volumen de suministro montaje empotrado (**fig. 3.2**)

Vista general del equipo (fig. 3.3)

- A Módulo de carga cable de superficie
- B Módulo de carga cable empotrado
- C Cubierta decorativa redonda o rectangular
- D Módulo de sensor

Dimensiones del producto

Montaje al techo/en la pared de superficie/empotrado (fig. 3.4)

4. Instalación eléctrica

Para el cableado de los detectores de movimiento será aplicable: Según VDE 0100 520 apdo. 6, para el cableado entre el sensor y la caja LiveLink, se puede emplear un cable múltiple que comprenda tanto los cables de voltaje de la red como también los cables de mando (p. ej., NYM 5 × 1,5). La longitud máxima del cable entre caja LiveLink y sensor no superará los 300 m (con 1,5 mm²). Una vez instalada y conectada, la caja LiveLink necesita unos 45 segundos para iniciarse. Después, el sensor empieza a parpadear una vez por segundo durante la inicialización.

Ejemplo de acometida (fig. 4.1)

– Variante de superficie

Si las juntas de goma están dañadas, las aberturas de pasacables deberán sellarse con un manguito de doble membrana M16 o M20 (mín. IP54).

5. Montaje

- Compruebe que todos los componentes se encuentran en perfecto estado.
- No se pongan en servicio en caso de estar deteriorados.
- Elijase un lugar de montaje adecuado tomando en consideración el alcance y la detección de movimiento.

El montaje por pasos

Montaje en la pared cable empotrado (fig. 5.1)

Montaje en el techo cable empotrado (fig. 5.2)

Montaje en la pared cable de superficie (fig. 5.3)

Montaje en el techo cable de superficie (fig. 5.4)

Para el montaje en la pared se ha marcado un agujero de desagüe al lado de las juntas de goma (broca de Ø 5 mm). Debe abrirse cuando sea necesario. (fig. 5.3)

Para el montaje del HF 3360 LiveLink puede adquirirse opcionalmente un soporte esquinero. (n.º de art. 035174 blanco)

- **Desconectar la alimentación eléctrica. (fig. 5.1)**
- Separar la cubierta decorativa del módulo de sensor.
- Separar el módulo de carga del módulo de sensor.
- Realizar la conexión a la red.
 - Cable de superficie (fig. 5.5)
 - Cable empotrado (fig. 5.6)
- Enroscar los tornillos y montar el módulo de carga.
- Acoplar y atornillar el módulo de sensor y de carga.
- Conectar la alimentación eléctrica. (fig. 5.6)
- Encajar la cubierta decorativa.
- Configurar las funciones. (→ "6. Función")
- **Campo de detección/alcance de detección (fig. 5.7)**

6. Función/Manejo

Una vez realizada la conexión, cerrado el aparato y acoplado el lente, la instalación puede ponerse en funcionamiento.

Maestro/esclavo

El HF 3360 LiveLink es apto para la integración en redes maestro/esclavo. En estas, el sensor DALI es maestro, el sensor LiveLink esclavo.

La operación maestro/esclavo permite la detección en interiores más grandes. La evaluación de la luminosidad en el interior se realiza exclusivamente en el maestro. Los esclavos transmiten la detección de movimiento al maestro. La conexión de la luz se realiza exclusivamente a través del maestro. Pueden conectarse hasta 30 dispositivos.

Ejemplo de acometida (fig. 6.1)

Importante: La configuración tiene lugar a través de la caja LiveLink vía aplicación.

- Regulación crepuscular
- Temporización
- Semiautomatismo/autom. completo
- Regulación de luz constante
- Interconexión de varios sensores
- Modalidad de aprendizaje
- Funcionamiento de prueba
- Funcionamiento a la luz del día
- Modo CI
- Luz de cortesía

Mediante un bus DALI, el sensor se acopla a la caja LiveLink como dispositivo de control. El sensor emplea el cable DALI para comunicar con la caja LiveLink y para administrar la alimentación eléctrica. Los sensores LiveLink funcionan exclusivamente en el sistema LiveLink como ampliadores de campo con los sensores adecuados STEINEL DALI.

Regulación de alcance vía aplicaciones LiveLink

Aplicación de puesta en servicio:
LiveLink Install

Aplicación de manejo:
LiveLink Control



7. Funcionamiento/Cuidados

El sensor sirve para encender la luz automáticamente. El aparato no es apto para alarmas antirrobo especiales debido a que carece de la seguridad antisabotaje prescrita para las mismas. La superficie, si se ensucia, puede limpiarse con un paño húmedo (sin detergente).

8. Declaración de conformidad CE

Por la presente, STEINEL Vertrieb GmbH declara que el modelo de instalación radioeléctrica HF 3360 LiveLink se corresponde con la Directiva 2014/53/UE. El texto completo de la declaración de conformidad UE disponible a través de la siguiente dirección de Internet: <http://www.steinel.de>

9. Garantía de fabricante

A usted, el comprador, le asisten ciertos derechos legales frente al vendedor. En la medida en que estos derechos existan en su país, ellos no se verán acortados ni limitados por nuestro Certificado de garantía. Le ofrecemos 5 años de garantía sobre el estado y el funcionamiento impecables de su producto STEINEL Professional con técnica de sensores. Garantizamos que este producto carece de defectos derivados del material, la fabricación o construcción. Garantizamos la plena funcionalidad

de todos los cables y piezas electrónicas, así como la ausencia de defectos en cualquier material empleado o en su superficie.

Reclamación


Si usted desea reclamar su producto, envíelo, por favor, todo completo y a porte pagado junto con el tiquet de compra original que deberá indicar la fecha de compra y la denominación del producto a su vendedor o directamente a nuestra dirección, **SAET-94 S.L. - C/Trepadella, n° 10, Pol. Ind. Castellbisbal Sud, E-08755 Castellbisbal (Barcelona)**. Recomendamos, por eso, guardar bien el tiquet de compra hasta que haya expirado el período de garantía. STEINEL no responderá por gastos o riesgos de transporte con motivo del envío.

Información para hacer constar un caso de garantía la obtendrá a través de nuestra página web **www.steinel-professional.de/garantie**

Para cualquier caso de garantía o duda referente a su producto, nos puede llamar al número del Servicio Técnico **+34 93 772 28 49**.

5 AÑOS
DE GARANTÍA
DE FABRICANTE

10. Datos técnicos

Dimensiones (long. x anch. x alt.)	sobre revoque circular Ø sobre revoque rectangular empotrado circular Ø empotrado rectangular	126 x 52 mm 95 x 95 x 52 mm 124 x 64 mm 94 x 94 x 64 mm
Consumo de potencia	caja LiveLink 9 mA / 5 dispositivos DALI, 12-22,5 V  , no SELV	
Salida LiveLink 1	cable de mando DALI (aptitud multimaster para la comunicación con la caja LiveLink)	
Ángulo de detección	360° con ángulo de apertura de 180°	
Lugar de instalación	en el interior de edificios	
Sensores	alta frecuencia 5,8 GHz	
Potencia de emisión	aprox. 1 mW	
Fotometría	2 - 1000 lux	
Índice de protección	sobre revoque: IP54	empotrado: IP20
Campo de temperatura	-20 °C a +50 °C	
Altura de montaje	2 - 2,8 m	

11. Fallos de funcionamiento

Fallo	Causa	Remedio
Sensor sin tensión	<ul style="list-style-type: none">■ Fusible ha saltado, no conectado, cable interrumpido■ Cortocircuito	<ul style="list-style-type: none">■ Conectar, cambiar el fusible, conectar el interruptor de alimentación, comprobar el cable con un comprobador de tensión■ Comprobar conexiones
El sensor no se enciende	<ul style="list-style-type: none">■ Bombilla defectuosa■ En funcionamiento a la luz del día, regulación crepuscular puesta en funcionamiento nocturno■ Fusible ha saltado	<ul style="list-style-type: none">■ Cambiar bombilla■ Reajustar■ Conectar, cambiar el fusible, en caso dado, comprobar la conexión
El sensor no se apaga	<ul style="list-style-type: none">■ Constante movimiento en el campo de detección■ Otro sensor en paralelo y todavía activo	<ul style="list-style-type: none">■ Comprobar el área■ Esperar temporización del otro sensor
El sensor se enciende y apaga continuamente	<ul style="list-style-type: none">■ Cortina, flor etc. en movimiento en el campo de detección volviendo a reactivar el sensor cada vez con el movimiento■ Sensor cerca de Wi-Fi o cualquier otra fuente radioeléctrica	<ul style="list-style-type: none">■ Comprobar el área■ Instalar como mínimo a 2 m de distancia de la fuente radioeléctrica

PT

1. Sobre este documento

- Por favor, leia-o com atenção e guarde-o em lugar seguro!
- Protegido pela lei sobre direitos de autor. Qualquer reimpressão, mesmo que apenas parcial, só é permitida com o nosso consentimento.
- Reservado o direito a alterações que visem o progresso técnico.

Explicação de símbolos



Aviso de perigo!



Remete para referências do texto no documento.

2. Instruções de segurança gerais



Antes de executar qualquer trabalho no sensor, desligue-o da corrente de alimentação!

- Durante a montagem, o cabo elétrico a conectar deve estar isento de tensão. Para tal, desligue primeiro a corrente e verifique se não há tensão, usando um busca-polos.
- A instalação do sensor consiste essencialmente em lidar com tensão de rede. Por esse motivo, terá de ser realizada de forma profissional segundo as respetivas prescrições de instalação e condições de conexão habituais nos diversos países. (por ex., **DE**-VDE 0100, **AT**-ÖVE-EN 1, **CH**-SEV 1000)

3. HF 3360 LiveLink

Utilização prevista

- Sensor adequado para montagem no teto ou na parede em espaços interiores.

O HF 3360 LiveLink é um detetor de movimento ativo. Reage ao menor movimento, qualquer que seja a temperatura. O sensor de alta frequência integrado emite ondas eletromagnéticas de alta frequência (5,8 GHz) e capta o seu eco. Ao ocorrer o mínimo movimento dentro da área de deteção, a alteração do eco é captada pelo sensor. Um microprocessador emite então o sinal de comando «Ligar a luz». A deteção através de portas, vidros ou paredes finas é possível.

Itens fornecidos para a montagem saliente (fig. 3.1)
Itens fornecidos para a montagem embutida (fig. 3.2)

Vista geral do aparelho (fig. 3.3)

- A Módulo de ligação para montagem saliente.
- B Módulo de ligação para montagem embutida.
- C Tampa de acabamento redonda ou quadrada.
- D Módulo sensor.

Dimensões do produto

Montagem embutida / saliente no teto / na parede (fig. 3.4)

4. Instalação elétrica

Relativamente à cablagem dos detetores de movimento aplica-se o seguinte: segundo a norma VDE 0100 520 par. 6, é permitido usar uma linha múltipla, para a cablagem entre o sensor e a LiveLink-Box, que tanto contenha as linhas de tensão de rede como as linhas de comando (por ex., NYM 5 x 1,5). O comprimento máximo das linhas entre a LiveLink-Box e o sensor não deve ser superior a 300 m (com 1,5 mm²). Depois de ter sido instalada e ligada, a LiveLink Box precisa de aprox. 45 segundos para iniciar. A seguir, o sensor começa a piscar em intervalos de um segundo durante a inicialização.

Exemplo de conexão (fig. 4.1)

– Versão para montagem saliente

Se a borracha vedante for danificada, é preciso vedar as aberturas de passagem dos cabos com um bocal de membrana dupla M16 ou M20 (no mín. IP54).

5. Montagem

- Verifique todos os componentes para detetar eventuais danos.
- Se detetar qualquer dano, não coloque o produto em funcionamento.
- Escolha um local de montagem adequado, tendo em conta o alcance e a deteção de movimentos.

Passos para ligação

Cabo de alimentação para montagem embutida na parede (fig. 5.1)

Cabo de alimentação para montagem embutida no teto (fig. 5.2)

Cabo de alimentação para montagem saliente na parede (fig. 5.3)

Cabo de alimentação para montagem saliente no teto (fig. 5.4)

Para a montagem na parede, existe ao lado da borracha de vedação um ponto preparado para fazer um furo para o escoamento da água (broca de Ø 5 mm). Se for necessário, é preciso abri-lo. (fig. 5.3)

Para a montagem do HF 3360 LiveLink pode ser encomendado opcionalmente um suporte angular de fixação à parede. (N.º de ref. 035174 branco).

- **Desligue a fonte de alimentação elétrica. (fig. 5.1)**
- Solte a tampa de acabamento do módulo sensor.
- Separe o módulo sensor do módulo de ligação.
- Ligue à rede.
 - Cabo de alimentação para montagem saliente. (fig. 5.5)
 - Cabo de alimentação para montagem embutida. (fig. 5.6)
- Insira os parafusos de fixação e monte o módulo de ligação.
- Junte o sensor e o módulo de ligação e aparafuse-os.
- Ligue a fonte de alimentação elétrica. (fig. 5.6)
- Encaixe a tampa de acabamento.
- Ajuste as funções (→ "6. Funcionamento")
- **Área de deteção/Alcance (fig. 5.7)**

6. Funcionamento/Utilização

Depois de estabelecer a ligação à rede, fechar o aparelho e colocar a lente, o sistema pode ser colocado em funcionamento.

Master/Slave

O HF 3360 LiveLink destina-se a ser usado em redes Master-Slave. Sendo o sensor DALI o Master e o sensor LiveLink o Slave.

O modo de funcionamento Master/Slave permite monitorizar recintos de grandes dimensões. A avaliação da luminosidade no recinto é realizada exclusivamente no Master. Os Slaves comunicam a deteção do movimento ao Master. A comutação da iluminação é realizada exclusivamente através do Master. Podem ser ligados até 30 elementos.

Exemplo de conexão (fig. 6.1)

Importante: as configurações são efetuadas através da app LiveLink-Box.

- Regulação crepuscular
- Ajuste do tempo
- Semiautomático/totalmente automático
- Regulação de luz constante
- Ligação em rede de vários detetores
- Modo Teach
- Modo teste

- Regime diurno
- Modo IQ
- Luminosidade básica

O sensor é ligado à LiveLink-Box, enquanto unidade de comando, através de um bus DALI. O sensor usa a linha DALI para comunicar com a LiveLink-Box e para fins de alimentação de tensão. Para aumentar a área de deteção, os detetores LiveLink funcionam exclusivamente com o sistema LiveLink com detetores STEINEL DALI apropriados.

Ajuste do alcance através das apps LiveLink

Colocação em funcionamento da app:
LiveLink Install

App de operação:
LiveLink Control



7. Funcionamento/conservação

O sensor serve para ligar automaticamente a luz. O aparelho não se adequa a sistemas de alarme antirroubo especiais, uma vez que não está garantida a proteção contra sabotagem exigida por lei. Se a superfície estiver suja, pode ser limpa com um pano húmido (sem usar produtos de limpeza).

8. Declaração de conformidade CE

Pela presente, a STEINEL Vertrieb GmbH declara que o sistema radioelétrico HF 3360 LiveLink cumpre os requisitos da Diretiva do Conselho 2014/53/UE. O texto completo da Declaração de Conformidade UE encontra-se na internet, no seguinte endereço: <http://www.steinell.de>

9. Garantia do fabricante

Enquanto comprador, tem direito a uma garantia quer seja legal ou por defeitos de fabrico junto do vendedor. A nossa declaração de garantia não tem qualquer efeito substitutivo nem limitador sobre estes direitos. Nós concedemos-lhe 5 anos de garantia sobre o perfeito estado e o correto funcionamento do seu detetor da

série STEINEL Professional. Garantimos-lhe que o produto não apresenta quaisquer defeitos de material, fabrico e construção. Garantimos as perfeitas condições de funcionamento de todos os componentes eletrónicos e cabos, bem como a ausência de defeitos em todos os materiais utilizados e respetivos acabamentos.


Reclamação

Se pretender fazer uma reclamação, ao abrigo da garantia, envie por favor, o seu produto completo com os respetivos portes pagos e acompanhado pelo original da fatura de compra, que deverá conter obrigatoriamente a data da compra e a designação inequívoca do produto, ao seu revendedor ou diretamente a nós: **F. Fonseca, S.A. - Rua João Francisco do Casal 87-89, 3800-266 Aveiro**. Por isso, recomendamos que guarde a sua fatura de compra num local seguro até o prazo de garantia expirar. A F. Fonseca, S.A. não assumirá qualquer responsabilidade pelos custos e riscos de transporte na devolução de um produto. Para obter informações sobre como reclamar o seu direito a uma intervenção ao abrigo da garantia, visite o nosso site em www.ffonseca.com

Se necessitar de uma intervenção ao abrigo da garantia ou se tiver qualquer dúvida em relação ao seu produto, contacte-nos através da nossa linha de assistência: **+351 234 303 900**.

5 ANOS
GARANTIA
DO FABRICANTE

10. Dados técnicos

Dimensões (c x l x a)	Montagem saliente, redonda Ø	126 x 52 mm
	Montagem saliente, quadrada	95 x 95 x 52 mm
	Montagem embutida, redonda Ø	124 x 64 mm
	Montagem embutida, quadrada	94 x 94 x 64 mm
Potência absorvida	LiveLink-Box 9 mA / 5 elementos DALI, 12-22,5 V  , no SELV	
Saída 1 do LiveLink	Linha de comando DALI (compatibilidade multimaster para a comunicação com a LiveLink-Box)	
Ângulo de deteção	360° com ângulo de abertura de 180°	
Local de aplicação	no interior de edifícios	
Sistema de sensores	Alta frequência de 5,8 GHz	
Potência emissora	aprox. 1 mW	
Medição da luminosidade	2 - 1000 lux	
Grau de proteção	Saliente: IP54	Embutido: IP20
Intervalo de temperatura	-20 °C até +50 °C	
Altura de montagem	2 - 2,8 m	

11. Falhas de funcionamento

Falha	Causa	Solução
O detetor não tem tensão	<ul style="list-style-type: none">■ Fusível disparou, não ligado, ligação interrompida■ Curto-circuito	<ul style="list-style-type: none">■ Rearme ou substitua o fusível, ligue o interruptor de rede, verifique o condutor com um medidor de tensão■ Verifique as conexões
Detetor não liga	<ul style="list-style-type: none">■ A lâmpada incandescente fundiu■ Durante o regime diurno a regulação crepuscular está ajustada para o regime noturno■ Fusível disparou	<ul style="list-style-type: none">■ Substitua a lâmpada■ Reajuste■ Rearme ou substitua o fusível; se necessário, verifique a ligação
Sensor não desliga	<ul style="list-style-type: none">■ Movimento constante na área de deteção■ Outro sensor ainda ativo está conectado em paralelo	<ul style="list-style-type: none">■ Controle a área■ Espere pelo ajuste do tempo do outro sensor
O sensor está sempre a LIGAR/DESLIGAR	<ul style="list-style-type: none">■ Algum objeto está a movimentar-se dentro da área de deteção do sensor, fazendo-o ligar a luz■ O sensor encontra-se perto do WLAN ou de outras fontes radioelétricas	<ul style="list-style-type: none">■ Controle a área■ Instale a uma distância mínima de 2 m das fontes radioelétricas

SE

1. Om detta dokument

- Läs noga igenom dokumentet och förvara det väl!
- Upphovsrättsligt skyddat. Eftertryck, även delar av texten, bara med vårt samtycke.
- Ändringar som görs pga den tekniska utvecklingen, förbehålles.

Symbolförklaring



Varning för fara!



Hänvisning till textställen i dokumentet.

2. Allmänna säkerhetsanvisningar



Bryt spänningen före alla arbeten på sensorn!

- Under monteringen måste den elektriska ledningen som skall anslutas vara spänningsfri. Bryt strömmen och kontrollera med spänningsprovare att alla parter är spänningsfria.
- Eftersom sensorn installeras till nätspänningen. måste arbetet utföras på ett fackmannamässigt sätt enligt gällande installationsföreskrifter och anslutningskrav i respektive land. (t.ex. **DE**-VDE 0100, **AT**-ÖVE-EN 1, **CH**-SEV 1000)

3. HF 3360 LiveLink

Ändamålsenlig användning

- Sensor för tak- och väggmontage inomhus

HF 3360 LiveLink är en aktiv rörelsevakt. Den reagerar på minsta rörelse oberoende av temperaturen. Den integrerade HF-sensorn sänder högfrekventa elektromagnetiska vågor (5,8 GHz) och mottar deras eko. Vid minsta rörelse i bevakningsområdet registreras ekoförändringen av sensorn. En mikroprocessor utlöser då kommandot "tänd ljuset". Detekteringen fungerar också genom dörrar, glas eller tunna väggar.

Innehåll utanpåliggande montage (**bild 3.1**)

Innehåll infällt montage (**bild 3.2**)

Översikt över enheter (bild 3.3)

- A Inkopplingsbox utanpåliggande kabel
- B Inkopplingsbox kabel infällt montage
- C Täcklock rund eller kantig
- D Sensorenhet

Mått

Tak-/väggmontage utanpåliggande och infällt (bild 3.4)

4. Elektrisk installation

För anslutningen av rörelsevakten gäller: Enligt VDE 0100 520 avsn. 6 får en multipelledning användas för anslutningen mellan sensorn och LiveLink-boxen, som innehåller både nätspänningskablar och styrkablar (t.ex. NYM 5 x 1,5). Den maximala ledningslängden mellan LiveLink Box och sensorn får inte överskrida 300 m (vid 1,5 mm²). Efter installationen och tillkopplingen tar det ca 45 sekunder tills LiveLink-boxen startar. Därefter blinkar sensorn under configurationen en gång i sekunden.

Anslutningsexempel (bild 4.1)

– Utanpåliggande variant

Vid skador på tätningsgummit måste öppningarna för kabelgenomföringen tätas med en dubbel membranhylsa M16 resp. M20 (minst IP54).

5. Montage

- Kontrollera samtliga delar med avseende på skador.
- Är produkten skadad får den inte tas i bruk.
- Välj en lämplig montageplats med hänsyn till räckvidden och rörelsedetekteringen.

Montageordning

Väggmontage kabel infällt montage (bild 5.1)

Takmontage kabel infällt montage (bild 5.2)

Väggmontage kabel utanpåliggande montage (bild 5.3)

Takmontage kabel utanpåliggande montage (bild 5.4)

För väggmontaget finns ett vattenavledningshål bredvid tätningsgummit (Ø 5 mm borr). Öppna det vid behov. (bild 5.3)

Ett hörnfäste för montage av HF 3360 LiveLink finns som tillbehör. (art.-nr 035174 vit).

- **Stäng av strömförsörjningen. (bild 5.1)**
- Skilj sensorenheten från täcklocket.
- Skilj sensorenheten från inkopplingsboxen.
- Anslut nätspänningen.
 - utanpåliggande kabel (bild 5.5)
 - infälld kabel (bild 5.6)
- Sätt i fästskruvorna och montera inkopplingsboxen.
- Skruva ihop sensorn och inkopplingsboxen.
- Slå till spänningen. (bild 5.6)
- Sätt fast täcklocket.
- Ställ in funktioner. (→ "6. Funktion")
- **Bevakningsområde/Räckvidd (bild 5.7)**

6. Funktion/Hantering

Efter genomförd konfiguration via Livelink appen kan anläggningen tas i drift, kan anläggningen tas i drift.

Master/Slav

DALI HF 3360 LiveLink är lämplig att användas i Master/Slav nät. DALI-sensorn är master, LiveLink-sensorn är slav.

Master/slav-kopplingen är lämplig att användas i större rum. Belysningen/ventilationen ansluts till mastern, medan slavesensorn bara används för detektering. Slavenheten kommer endast att skicka en signal till mastern, att den har detekterat närvaro oavsett inställda värden på slavenheten. Belysningen tänds och släcks enbart via mastern. Upp till 30 deltagare kan anslutas.

Anslutningsexempel (bild 6.1)

Viktigt: Inställningarna sker över LiveLink-boxen via app.

- Skymningsinställning
- Efterlystid
- Halv-/helaautomatik
- Konstantljusreglering
- Sammankoppling av flera sensorer
- Inläsningsläge
- Testdrift
- Dagsljusdrift
- IQ-läge
- Grundljusnivå

Med en DALI-buss ansluts sensorn till LiveLink Box som styrenhet. Sensorn använder DALI-ledningen för att kommunicera med LiveLink-boxen och för spänningsförsörj-

ningen. LiveLink-sensornerna fungerar uteslutande i LiveLink-systemet som utökning av området med passande STEINEL DALI-sensorer.

Inställning av räckvidd över LiveLink-appar

Konfiguration app: LiveLink Install

Användning-styrning: LiveLink Control



7. Drift/skötsel

Sensorn lämpar sig för automatisk koppling av ljus. Rörelsevakter i serie 3000 är inte avsedda för professionella tjuvarlarm, eftersom de inte uppfyller de krav som ställs mot åverkan och sabotage. Ytan kan rengöras med en fuktig trasa (utan rengöringsmedel).

8. CE-deklaration

Härmed förklarar STEINEL Vertrieb GmbH, att radioanläggningstypen HF 3360 LiveLink motsvarar direktivet 2014/53/EU. Den fullständiga texten till EU-försäkran om överensstämmelse finns under följande internetadress: <http://www.steinell.de>

9. Tillverkargaranti

Som köpare har du rätt till gällande garantirättigheter enligt konsumentlagen alt. ALEM 09. Dessa rättigheter varken förkortas eller begränsas genom vår garantiförklaring. Utöver den rättsliga garanti-fristen, ger vi 5 års garanti på att din STEINEL-Professional-Sensor-produkt är i oklanderligt skick och fungerar korrekt. Vi garanterar, att denna produkt är helt utan material-, produktions- eller konstruktionsfel. Vi garanterar, att alla elektroniska element och kablar är fullt funktionsdugliga samt att allt använt råmaterial jämte dess ytor, är helt utan brister.

Reklamation

Om du vill reklamera din produkt, så kontakter du inköpsstället dvs din återförsäljare. Om återförsäljaren av olika anledningar ej kan kontaktas kan du vända dig direkt till Steinels generalagent i Sverige: **Karl H Ström AB, Verktygsvägen 4, 553 02 Jönköping, 036 - 550 33 00**. Vi rekommenderar att du sparar kvittot väl tills garantitiden har gått ut. För transportkostnader och -risker vid retursändningar lämnar STEINEL ingen garanti.


Ytterligare uppgifter om produkter samt kontakt hittar du på vår hemsida. **www.khs.se**

Om du har frågor beträffande produkten eller frågor om garantins omfattning, kan du alltid nå oss på **036 - 550 33 00**.

5 ÅRS
TILLVERKAR
GARANTI

SE

10. Tekniska data

Mått (L × B × H)	Utanpåliggande montage, runt Ø Utanpåliggande montage, kantigt Infällt montage, runt Ø Infällt montage, kantigt	126 × 52 mm 95 × 95 × 52 mm 124 × 64 mm 94 × 94 × 64 mm
Systemeffekt	LiveLink Box 9 mA / 5-DALI-deltagare, 12-22,5 V  , no SELV	
LiveLink utgång 1	DALI-styrledning (multimaster-förberedd för kommunikation med LiveLink-boxen)	
Bevakningsvinkel	360° med 180° öppningsvinkel	
Användning	inomhus	
Sensorik	5,8 GHz högfrekvens	
Sändeffekt	ca 1 mW	
Ljusunivåmätning	2 - 1000 lux	
Skyddsklass	Utanpåliggande montage: IP54	Infällt montage: IP 20
Temperaturområde	- 20 °C till +50 °C	
Montagehöjd	2 - 2,8 m	

11. Driftstörningar

Störning	Orsak	Åtgärd
Sensor utan spänning	<ul style="list-style-type: none">■ Säkring har utlöst, inte påkopplad, strömförsörjning avbruten■ Kortslutning	<ul style="list-style-type: none">■ Slå till säkringen, byt ut, slå till spänningen, testa med spänningsprovare■ Kontrollera anslutningarna
Sensorn tändes inte ljuset	<ul style="list-style-type: none">■ Glödlampa defekt■ Vid dagsljusdrift, skymningsinställningen står på nattdrift■ Säkring har utlöst	<ul style="list-style-type: none">■ Byt ut glödlampan■ Justera inställningen ■ Slå till säkringen, byt ut, kontrollera evtl. anslutningen
Sensorn släcker inte ljuset	<ul style="list-style-type: none">■ Ständig rörelse i bevakningsområdet■ Ännu en sensor kopplad parallellt och fortfarande aktiv	<ul style="list-style-type: none">■ Kontrollera området■ Avvakta efterlystiden för den andra sensorn
Sensorn TÄNDER/SLÄCKER ljuset ständigt	<ul style="list-style-type: none">■ Gardiner, blommor etc. rör sig inom sensorns bevakningsområde och kopplar på nytt genom rörelser■ Sensor i närheten av WLAN eller en annan radiokälla	<ul style="list-style-type: none">■ Kontrollera området ■ Installeras minst 2 m från radiokällan

DK

1. Om dette dokument

- Læs det omhyggeligt, og gem det!
- Ophavsretligt beskyttet. Eftertryk, også i uddrag, kun med vores tilladelse.
- Vi forbeholder os ret til ændringer af hensyn til den tekniske udvikling.

Symbolforklaring



Advarsel mod farer!



Henvisning til tekststeder i dokumentet.

2. Generelle sikkerhedsanvisninger



Afbryd spændingstilførslen, før der arbejdes på sensoren!

- Ved montering skal spændingen til den el-ledning, der skal tilsluttes, være afbrudt. Sluk først for strømmen, og kontrollér med en spændingstester, at ledningen er spændingsfri.
- Ved installation af sensoren er der tale om arbejde med netspænding. Derfor skal arbejdet udføres fagligt korrekt i overensstemmelse med det pågældende lands normale installationsforskrifter og tilslutningsforhold (f.eks. **DE**-VDE 0100, **AT**-ÖVE-EN 1, **CH**-SEV 1000).

3. HF 3360 LiveLink

Korrekt anvendelse

- Sensor egnet til indendørs loft- og vægmontering

HF 3360 LiveLink er en aktiv bevægelsessensor. Den reagerer på selv små bevægelser uafhængigt af temperaturen. Den integrerede HF-sensor udsender højfrekvente elektromagnetiske bølger (5,8 GHz) og modtager deres ekko. Ved den mindste bevægelse i overvågningsområdet registreres ekkoændringen af sensoren. En mikroprocessor udløser derefter kommandoen "Tænd lyset". Sensoren kan registrere signaler gennem døre, ruder og tynde vægge.

Leveringsomfang til synlig ledningsføring (**fig. 3.1**)

Leveringsomfang til skjult ledningsføring (**fig. 3.2**)

Oversigt over enheden (fig. 3.3)

- A Belastningsmodul synlig ledningsføring
- B Belastningsmodul skjult tilførselsledning
- C Designkappe rund eller firkantet
- D Sensormodul

Produktmål

Loft-/vægmontering med synlig eller skjult ledningsføring (fig. 3.4)

4. Elektrisk installation

For bevægelsessensorens ledningsføring gælder følgende: Iht. VDE 0100 520 afsnit 6 må der til ledningsføringen mellem sensor og LiveLink-boks anvendes en multiledning, der både indeholder netspændingsledninger og styreledninger (f.eks. NYM 5 x 1,5). Den maksimale ledningslængde mellem LiveLink-boks og sensor må ikke overskride 300 m (ved 1,5 mm²). Efter installation og tænding skal LiveLink Box bruge ca. 45 sekunder til at starte.

Derefter begynder sensoren at blinke i sekundtakt under initialiseringen.

Tilslutningseksempel (fig. 4.1)

– Variant med synlig ledningsføring

Ved beskadigelse af tætningsgummi skal hullerne til kabelgennemføring tættes med en dobbeltmembranstud M16 eller M20 (mindst IP54).

5. Montering

- Kontrollér alle komponenter for beskadigelser.
- Er produktet beskadiget, må det ikke tages i brug.
- Vælg et egnet monteringssted, hvor der er taget hensyn til rækkevidde og bevægelsesregistrering.

Monteringstrin

Vægmontering med skjult tilførselsledning (fig. 5.1)

Loftmontering med skjult tilførselsledning (fig. 5.2)

Vægmontering med synlig tilførselsledning (fig. 5.3)

Loftmontering med synlig tilførselsledning (fig. 5.4)

Til vægmontering er der angivet et vandudløbshul ved siden af tætningsgummi (Ø 5 mm bor). Dette skal åbnes ved behov (fig. 5.3)

Der fås et hjørnebeslag som ekstra tilbehør til montering af HF 3360 LiveLink. (art.-nr. 035174 hvid).

- **Afbryd strømforsyningen (fig. 5.1)**
- Adskil designkappen fra sensormodulet.
- Adskil sensormodulet fra belastningsmodulet.
- Tilslut til nettet.
 - Synlig tilførselsledning (fig. 5.5)
 - Skjult tilførselsledning (fig. 5.6)
- Sæt fastgørelsesskruerne i, og monter belastningsmodulet.
- Sæt sensor- og belastningsmodul sammen, og skru dem sammen.
- Slå strømforsyningen til (fig. 5.6)
- Sæt designkappen på.
- Foretag funktionsindstillingerne (→ "6. Funktion")
- **Overvågningsområde/rækkevidde (fig. 5.7)**

6. Funktion/betjening

Når tilslutningen er udført, huset er lukket, og linsen er monteret, kan anlægget tages i brug.

Master/slave

HF 3360 LiveLink er egnet til anvendelse i master-slave-netværk. Her er DALI-sensoren master, og LiveLink-sensoren er slave.

Master-/slave-driften giver mulighed for at overvåge større rum. Vurderingen af lysstyrken i rummet sker udelukkende på masteren. Slaverne meddeler bevægelsesregistreringen til masteren. Tilkoblingen af belysningen sker udelukkende via masteren. Der kan tilsluttes op til 30 enheder.

Tilslutningseksempel (fig. 6.1)

Vigtigt: Indstillingerne foretages gennem LiveLink-boksen via app.

- Skumringsindstilling
- Tidsindstilling
- Halv-/fuldautomatisk
- Regulering af permanent belysning
- Netværkstilslutning af flere sensorer
- Teach-tilstand
- Testdrift
- Drift i dagslys
- IQ-tilstand
- Grundlystyrke

Sensoren knyttes til LiveLink-boksen som styreenhed med en DALI-bus. Sensoren bruger DALI-ledningen til kommunikation med LiveLink-boksen og til spændingsforsyning. LiveLink-sensorerne fungerer kun i LiveLink-systemet som områdeudvidelse med egnede STEINEL DALI-sensorer.

Rækkeviddeindstilling via LiveLink-apps

Drifftagnings-app: LiveLink Install

Betjenings-app: LiveLink Control



7. Drift/vedligeholdelse

Sensoren er beregnet til automatisk til-/frakobling af lys. Enheden er ikke egnet til særlige tyverialarmer, da den dertil foreskrevne sabotagesikring mangler. Overfladen kan i tilfælde af tilsmudsning rengøres med en fugtig klud (uden rengøringsmiddel).

8. EF-overensstemmelseserklæring

Hermed erklærer STEINEL Vertrieb GmbH, at det trådløse anlæg af typen HF 3360 LiveLink er i overensstemmelse med direktivet 2014/53/EU. Du kan læse EU-overensstemmelseserklæringens komplette tekst under følgende internetadresse: <http://www.steinel.de>

9. Producentgaranti

Som køber har du de lovbestemte rettigheder over for sælger. Såfremt disse rettigheder eksisterer i dit land, hverken afkortes eller begrænses de af vores garanti-erklæring. Vi giver 5 års garanti for fejlfri og korrekt funktion på dit STEINEL-Profesional-sensorteknologi-produkt. Vi garanterer, at dette produkt ikke har materiale-, produktions- eller konstruktionsfejl. Vi giver garanti for alle elektroniske komponenters og kablers funktionsevne og for, at alle anvendte materialer og disses overflader ikke har mangler.

Fremsættelse af krav

Hvis du vil fremsætte en reklamation over dit produkt, bedes du sende produktet komplet og fragtfrit med den originale købsdokumentation, som skal indeholde købsdato og produktbetegnelse, til din forhandler **Roliba A/S, Reklamationsafdelingen, Hvidkærvej 52, DK-5250 Odense SV**. Vi anbefaler, at du opbevarer din købsdokumentation sikkert, indtil garantiperioden er udløbet. Roliba A/S hæfter ikke for transportomkostninger og risici under returneringen af produktet.

Du finder informationer om gennemførelse af et garantikrav på vores hjemmeside www.roliba.dk

Hvis du har et garantitilfælde eller et spørgsmål til dit produkt, kan du altid ringe på tlf. (+45) 6593 0357.

5 ÅRS
PRODUCENT
GARANTI

DK

10. Tekniske data

Mål (L × B × H)	Synlig rund Ø Synlig firkantet Skjult rund Ø Skjult firkantet	126 × 52 mm 95 × 95 × 52 mm 124 × 64 mm 94 × 94 × 64 mm
Effektforbrug	LiveLink-boks 9 mA / 5 DALI-deltagere, 12-22,5 V , no SELV	
LiveLink udgang 1	DALI-styreledning (multimastermulighed for kommunikation med LiveLink-boks)	
Overvågningsvinkel	360° med 180° åbningsvinkel	
Anvendelse	Indendørs i bygninger	
Sensorik	5,8 Ghz højfrekvens	
Sendeeffekt	Ca. 1 mW	
Lysstyrkemåling	2 - 1000 lux	
Kapslingsklasse	Synlig: IP54	Skjult: IP20
Temperaturområde	-20 °C til +50 °C	
Monteringshøjde	2 - 2,8 m	

11. Driftsforstyrrelser

Fejl	Årsag	Afhjælpning
Sensoren har ingen spænding	<ul style="list-style-type: none">■ Sikring udløst, ikke slået til, ledning afbrudt■ Kortslutning	<ul style="list-style-type: none">■ Slå sikring til, udskift, tænd tænd/sluk-kontakt, kontrollér ledning med en spændingstester■ Kontrollér tilslutninger
Sensoren tænder ikke	<ul style="list-style-type: none">■ Defekt glødepære■ Ved dagsdrift, skumrings-indstilling står på natdrift■ Sikring udløst	<ul style="list-style-type: none">■ Udskift glødepæren■ Indstil på ny■ Slå sikring til, udskift, kontrollér evt. tilslutning
Sensoren slukker ikke	<ul style="list-style-type: none">■ Permanent bevægelse i overvågningsområdet■ En anden sensor tilkoblet parallelt og stadig aktiv	<ul style="list-style-type: none">■ Kontrollér området■ Afvent den anden sensors tidsindstilling
Sensoren tænder og slukker hele tiden	<ul style="list-style-type: none">■ Gardiner, blomster etc. bevæger sig i sensorens overvågningsområde og tænder igen ved bevægelse■ Sensor i nærheden af WLAN eller anden trådløs kilde	<ul style="list-style-type: none">■ Kontrollér området■ Installer mindst 2 m fra den trådløse kilde

FI

1. Tämä asiakirja

- Lue huolellisesti ja säilytä tulevaa tarvetta varten!
- Tekijänoikeudellisesti suojattu. Jälkipainatus (myös osittainen) sallittu vain, mikäli annamme siihen luvan.
- Oikeudet teknistä kehitystä palveleviin muutoksiin pidätetään.

Symbolit



Vaaroista ilmoittava varoitus!



Viite asiakirjan tekstin kohtiin.

2. Yleiset turvaohjeet



Katkaise virta, ennen kuin suoritat tunnistimelle mitään toimenpiteitä!

- Asennus on tehtävä jännitteettömänä. Katkaise ensin virta ja tarkista jännitteettömyys jännitteenkoettimella.
- Tunnistin liitetään verkkojännitteeseen. Asennus on suoritettava asiantuntevasti. Voimassa olevia sähköasennusmääräyksiä ja tuotteen asennusohjeita on noudatettava.

3. HF 3360 LiveLink

Käyttötarkoituksen mukainen käyttö

- Sisätiloissa käytettävä, kattoon tai seinään asennettava tunnistin

HF 3360 LiveLink on aktiivinen liiketunnistin. Se reagoi lämpötilasta riippumatta pienimpiinkin liikkeisiin. Sisäänrakennettu suurtaajuustunnistin lähettää suurtaajuisia sähkömagneettisia aaltoja (5,8 GHz) ja vastaanottaa niiden kaiun. Tunnistin havaitsee kaiun muuttumisen, kun toiminta-alueella on pienintäkin liikettä. Mikroprosessori laukaisee tällöin "Kytke valo" -käskyn. Tunnistus on mahdollista ovien, lasin tai kevytrakenneseiniä lävitse.

Pinta-asennettavan mallin toimituslaajuus **(kuva 3.1)**

Uppoasennettavan mallin toimituslaajuus **(kuva 3.2)**

Laitteen yleiskuva (kuva 3.3)

- A Relemoduulin johdon pinta-asennus
- B Relemoduulin johdon uppoasennus
- C Pyöreä tai kulmikas tunnistimen suojus
- D Tunnistinmoduuli

Tuotteen mitat

Asennus kattoon/seinään, pinta- ja uppoasennus (kuva 3.4)

4. Sähköasennus

Liiketunnistimen johdotus: Säädöksen VDE 0100 520 kohdan 6 mukaisesti tunnistimen ja LiveLink-astian väliseen johdotukseen saa käyttää usean virtapiirin johtoa, joka sisältää sekä verkkojännitejohdot että ohjausjohdot (esim. NYM 5 x 1,5). LiveLink-astian ja tunnistimen välisen johdon pituus saa olla enintään 300 m (1,5 mm²). LiveLink-astian käynnistyminen kestää asennuksen ja päällekytkennän jälkeen noin 45 sekuntia.

Sen jälkeen tunnistin vilkkuu alustuksen ajan sekunnin välein.

Liitäntäesimerkki (kuva 4.1)

– Pinta-asennettava malli

Jos tiivistekumit ovat viallisia, kaapelin läpivientiaukot on tiivistettävä kaksoiskalvotiivistellä M16/M20 (vähint. IP54).

5. Asennus

- Tarkista, että missään komponentissa ei ole vaurioita.
- Älä ota tuotetta käyttöön, jos siinä on vikoja.
- Valitse sopiva kiinnityspaikka, ota valinnassa huomioon toimintaetäisyys ja toiminta-alue.

Asennuksen vaiheet

Asennus seinään, johdon uppoasennus (kuva 5.1)

Asennus kattoon, johdon uppoasennus (kuva 5.2)

Asennus seinään, johdon pinta-asennus (kuva 5.3)

Asennus kattoon, johdon pinta-asennus (kuva 5.4)

Seinään kiinnittämistä varten tiivistekumin viereen on merkitty tyhjennysreikä (Ø 5 mm:n pora). Se on avattava tarvittaessa. (Kuva 5.3)

HF 3360 LiveLink -tunnistimen asennusta varten on saatavana lisävarusteena kulmapidike. (tuotenro 035174 valkoinen).

- **Katkaise virta. (Kuva 5.1)**
- Irrota tunnistimen suojus tunnistinmoduulista.
- Erotta tunnistinmoduuli relemoduulista.
- Tee verkkoliitäntä.
 - Johdon pinta-asennus (kuva 5.5)
 - Johdon uppoasennus (kuva 5.6)
- Aseta kiinnitysruuvit ja asenna relemoduuli.
- Työnnä tunnistin- ja relemoduuli yhteen ja kiinnitä ne toisiinsa.
- Kytke virta päälle. (Kuva 5.6)
- Kiinnitä tunnistimen suojus paikoilleen.
- Suorita toimintoasetukset. (→ "6. Toiminta")
- **Toiminta-alue/toimintaetäisyys (kuva 5.7)**

6. Toiminta/käyttö

Laitteisto voidaan ottaa käyttöön, kun laite on kytketty sähköverkkoon, laite on suljettu ja linssi on asetettu paikoilleen.

Master-slave

HF 3360 LiveLink soveltuu käytettäväksi master-slave-verkoissa. DALI-tunnistin on silloin master, LiveLink-tunnistin slave.

Master-/slave-käyttö mahdollistaa suurien tilojen valvonnan. Huoneen kirkkaus tulkitaan ainoastaan master-laitteella. Slave-laitteet ilmoittavat havaitusta liikkeestä master-laitteelle. Valaistus kytketty ainoastaan Master-laitteen kautta. Laitteita voidaan liittää enintään 30 kappaletta.

Liitäntäesimerkki (kuva 6.1)

Tärkeää: Asetukset tehdään LiveLink-astian kautta App-sovelluksella.

- Hämmäryystason asetus
- Kytkeäntäajan asetus
- Puoli-/täysautomaattikka
- Vakiovalosäätö
- Useamman tunnistimen yhdistäminen ryhmäksi
- Teach-tila
- Testikäyttö
- Päiväkäyttö
- IQ-toiminto
- Peruskirkkaus

Tunnistin yhdistetään DALI-väylän kautta LiveLink-rasiaan ohjauslaitteena. Tunnistin käyttää DALI-linjaa virransyöttöön ja kommunikatioon LiveLink-rasian kanssa. LiveLink-tunnistimet toimivat ainoastaan LiveLink-järjestelmässä ja laajentavat toiminta-aluetta STEINEL DALI -tunnistimien kanssa.

Toiminta-alueen rajausta LiveLink-sovellusten kautta

Sovelluksen käyttöönotto: LiveLink Install

Sovellus: LiveLink Control



7. Käyttö/hoito

Tunnistin soveltuu valon automaattiseen kytkemiseen. Laite ei sovellu käytettäväksi osana erityisiä murtohälytysjärjestelmiä, sillä siitä puuttuu määräysten mukainen suojaus sabotaa sin varalta. Pinta voidaan puhdistaa kostealla liinalla (älä käytä puhdistusaineita).

8. EY-vaatimusten mukaisuusvakuutus

STEINEL Vertrieb GmbH vakuuttaa täten, että radiolaitetyyppi HF 3360 LiveLink on 2014/53/EU-direktiivin asettamien vaatimusten mukainen. EU-vaatimusten mukaisuusvakuutuksen teksti on luettavissa kokonaan seuraavassa osoitteessa: <http://www.steinell.de>

9. Valmistajan takuu

Ostajana sinulla on oikeus omassa maassasi voimassa oleviin lakisääteisiin takuuoikeuksiin. Tämä takuuilmoitus ei lyhennä tai rajoita niitä. Myönämme sinulle STEINEL-Professional-tunnistintekniikan tuotteen moitteettomia ominaisuuksia ja asianmukaista toimintaa koskevan 5 vuoden takuun. Takaamme, ettei tässä tuotteessa ole materiaali-, valmistus- ja rakennevirheitä. Takaamme kaikkien elektronisten rakennosien ja johtojen toimintakyvyn sekä kaikkien käytettyjen raaka-ainesten ja niiden pintojen virheettömyyden.


Vaatimuksen esittäminen

Jos haluat tehdä tuotteestasi reklamaation, toimita tuote täydellisenä ja rahti maksettuna yhdessä ostotositteen (sisällettävä tiedot ostopäiväyksestä ja tuotenimikkeestä) kanssa ostopaikkaan. Suosittelemme siksi ostotositteen huolellista säilyttämistä aina takuuaajan päättymiseen asti. STEINEL ei vastaa palautukseen liittyvistä kuljetuskuluista ja -riskeistä.

Tietoja vaatimuksen esittämisestä takuutapauksessa löytyy kotisivuiltamme www.steinell-professional.de/garantie

5 VUODEN
VALMISTAJAN
TAKUU

10. Tekniset tiedot

Mitat (P × L × K)	Pinta-asennus pyöreä Ø Pinta-asennus kulmikas Uppoasennus pyöreä Ø Uppoasennus kulmikas	126 × 52 mm 95 × 95 × 52 mm 124 × 64 mm 94 × 94 × 64 mm
Ottoteho	LiveLink-Box 9 mA / 5 DALI-laitetta, 12-22,5 V  , no SELV	
LiveLink-lähtö 1	DALI-ohjausjohto (sopii usealle master-laitteelle LiveLink-rasian kanssa kommunikointia varten)	
Toimintakulma	360°, avauskulma 180°	
Käyttöpaikka	Rakennusten sisätiloissa	
Tunnistintekniikka	5,8 GHz suurtaajuus	
Lähetysteho	n. 1 mW	
Valonmittaus	2-1000 luksia	
Kotelointiluokka	Pinta-asennus: IP54	Uppoasennus: IP20
Lämpötila-alue	-20 °C ... +50 °C	
Asennuskorkeus	2 - 2,8 m	

11. Käyttöhäiriöt

Häiriö	Syy	Häiriön poisto
Tunnistimelle ei tule sähköä	<ul style="list-style-type: none">■ sulake on lauennut, ei kytketty päälle, katkos johdossa■ oikosulku	<ul style="list-style-type: none">■ kytke sulake päälle, vaihda sulake, kytke verkkokytkin päälle, tarkista johto jännitteenkoettimella■ tarkista liitännät
Tunnistin ei kytke	<ul style="list-style-type: none">■ viallinen hehkulamppu■ päiväkäytössä hämäräkytkin asetettu pimeään ajan käyttöön■ sulake on lauennut	<ul style="list-style-type: none">■ vaihda hehkulamppu■ säädä uudelleen■ kytke sulake päälle, vaihda sulake, tarkista liitäntä tarvittaessa
Tunnistin ei kytke pois	<ul style="list-style-type: none">■ jatkuvaa liikettä toiminta-alueella■ toinen tunnistin on kytketty rinnan ja on vielä aktivoituna	<ul style="list-style-type: none">■ tarkista alue■ odota toisen tunnistimen kytkentäajan asetuksen loppumista
Tunnistin kytkee jatkuvasti PÄÄLLE/POIS	<ul style="list-style-type: none">■ verhot, kukat jne. liikkuvat tunnistimen toiminta-alueella ja tunnistin kytkeytyy uudelleen liikkeen takia■ tunnistin on WLANin tai muun langattoman tukiaseman lähellä	<ul style="list-style-type: none">■ tarkista alue■ asenna vähintään 2 m:n etäisyydelle langattomasta tukiasemasta

NO

1. Om dette dokumentet

- Les dokumentet nøye og ta vare på det!
- Med opphavsrett. Ettertrykk, også i utdrag, kun med vår tillatelse.
- Det tas forbehold om endringer som tjener tekniske fremskritt.

Symbolforklaring



Advarsel om fare!



Henvisning til tekststeder i dokumentet.

2. Generelle sikkerhetsinstrukser



Koble fra strømtilførselen før du foretar arbeider på sensoren!

- Ved montering må strømledningen som skal tilkobles, være uten spenning. Bruk en spenningstester til å kontrollere at ledningen er strømfri.
- Installasjon av sensoren betyr arbeid på strømmettet. Arbeidet skal derfor utføres av fagfolk i henhold til lokale elektroinstallasjonsforskrifter og tilkoblingskrav. (f.eks. DE-VDE 0100, AT-ÖVE-EN 1, CH-SEV 1000)

3. HF 3360 LiveLink

Forskriftsmessig bruk

- Sensoren egner seg til montering i tak og på vegg innendørs.

HF 3360 LiveLink er en aktiv bevegelsessensor. Den reagerer temperaturuavhengig på de minste bevegelser. Den integrerte HF-sensoren sender ut høyfrekvente elektromagnetiske bølger (5,8 GHz) og mottar ekkoet fra disse. Sensoren merker ekkoforandringene fra selv de minste bevegelser i registreringsområdet, og en mikroprosessor utløser koblingsbefalingen «Tenn lys».

Bevegelser kan også registreres gjennom dører, glassflater eller tynne vegger.

Leveringsomfang for åpen ledningsføring (ill. 3.1)

Leveringsomfang for skjult ledningsføring (ill. 3.2)

Apparatoversikt (ill. 3.3)

- A Lastmodul åpen ledningsføring
- B Lastmodul skjult ledningsføring
- C Designramme rund eller firkantet
- D Sensormodul

Produktmål

Montering i tak/på vegg, åpen og skjult ledningsføring (ill. 3.4)

4. Elektrisk installasjon

Følgende gjelder for ledningsføring til bevegelsessensoren: I henhold til VDE 0100 520, avsn. 6, kan det mellom sensor og LiveLink-boksen brukes en flerkursledning som inneholder både nettledningene og styreledningene (f.eks. NYM 5 x 1,5). Maks. ledningslengde mellom LiveLink-boksen og sensoren må ikke overskride 300 m (ved 1,5 mm²). Etter installasjon og aktivering trenger LiveLink-boksen ca. 45 sekunder for å starte. Deretter begynner sensoren å blinke hvert sekund under initialiseringen.

Koblingseksempel (ill. 4.1)

– Åpen variant

Er tetningsgummien skadet, må ledningsåpningene tettes til med et dobbeltmembran-rørstykke M16 eller M20 (min. IP54).

5. Montering

- Kontroller alle komponenter for skader.
- Ikke ta produktet i bruk dersom det er skadet.
- Velg et egnet monteringssted og ta hensyn til rekkevidde og bevegelsesregistrering.

Fremgangsmåte ved montering:

Montering på vegg, skjult ledningsføring (ill. 5.1)

Montering i tak, skjult ledningsføring (ill. 5.2)

Montering på vegg, åpen ledningsføring (ill. 5.3)

Montering i tak, åpen ledningsføring (ill. 5.4)

For montering på vegg er det et antydet avvanningshull ved siden av tetningsgummienne (bor med Ø 5 mm). Dette åpnes ved behov. (ill. 5.3)

En hjørnebrakett for montering av HF 3360 LiveLink fås som ekstrautstyr. (art.-nr. 035174 hvit).

- **Slå av strømtilførselen. (ill. 5.1).**
- Ta designrammen og sensormodulen fra hverandre.
- Ta sensormodulen og lastmodulen fra hverandre.
- Koble til spenningen.
 - Åpen ledningsføring (ill. 5.5)
 - Skjult ledningsføring (ill. 5.6)
- Sett inn festeskruene og monter lastmodulen.
- Sett sammen sensor- og lastmodul og skru dem sammen.
- Slå på strømforsyningen. (ill. 5.6)
- Sett på designdekslet.
- Still inn funksjonene (→ "6. Funksjon")
- **Dekningsområde/rekkevidde (ill. 5.7)**

6. Funksjon/betjening

Etter tilkobling til strømmettet, når apparatet er lukket og linsen satt på, kan anlegget tas i drift.

Master/slave

HF 3360 LiveLink egner seg til bruk i master-slave-nettverk. Da er DALI-sensoren master, og LiveLink-sensoren slave.

Master/slave-modusen gjør det mulig å dekke større rom. Det er kun masteren som beregner lysstyrken i rommet. Slavene melder registrering av bevegelser til masteren. Belysningen kobles inn utelukkende via masteren. Det kan tilkobles inntil 30 enheter.

Koblingseksempel (ill. 6.1)

Viktig: Innstillingene foretas ved hjelp av en app via LiveLink-boksen..

- Skumringsinnstilling
- Tidsinnstilling
- Halv-/helautomatisk modus
- Konstantlysregulering
- Sammenkobling av flere sensorer
- Teachmodus
- Testmodus
- Dagslysmodus
- IQ-modus
- Grunnlysstyrke

Via en DALI-buss kobles sensoren til LiveLink-boksen som kontrollenhet. Sensoren bruker DALI-ledningen til kommunikasjon med LiveLink-boksen og til strømforsyning. LiveLink-sensorene fungerer utelukkende i LiveLink-systemet som områdeutvidelse med egnede STEINEL DALI-sensorer.

Rekkeviddeinnstilling via LiveLink-apper

Igangsettings-app: LiveLink Install

Betjenings-app: LiveLink Control



7. Drift/vedlikehold

Sensoren egner seg til automatisk tenning av lys. Apparatet egner seg ikke for spesielle innbruddsalarmenlegg, fordi det ikke er tilstrekkelig sikret mot sabotasje. Skulle overflaten bli skitten, kan den rengjøres med en fuktig klut (uten rengjøringsmiddel).

8. EF-samsvarserklæring

Hermed erklærer STEINEL Vertrieb GmbH at det trådløse anlegget av type 3360 LiveLink oppfyller kravene i direktiv 2014/53/EU. Den komplette teksten i EU-samsvarserklæringen finnes på følgende internettadresse: <http://www.steinel.de>

9. Produsentgaranti

Som kjøper har du eventuelt lovfestede mangel- eller garantirettigheter overfor selger. I den grad disse rettighetene finnes i ditt land, verken innskrenkes eller forkortes de på grunn av vår garantierklæring. Vi gir deg fem års garanti på at ditt sensorprodukt fra STEINEL Professional er uten mangler og fungerer som det skal. Vi garanterer at dette produktet ikke har material-, produksjons- eller konstruksjonsfeil. Vi garanterer at alle elektroniske deler og kabler fungerer, og at alle materialer og overflater er uten mangler.

Garantikrav

Dersom du ønsker å reklamere på produktet, må du pakke det godt inn, frankere det og sende hele produktet i retur sammen med original kjøpskvittering som viser kjøpsdato og produktnavn. Produktet sendes til forhandler eller direkte til oss:

Vilan AS – Olaf Helsetsvet 8, 0694 Oslo, Norge. Vi anbefaler deg derfor å ta godt vare på kjøpskvitteringen til garantiperioden er utløpt. STEINEL tar ikke ansvar for transportkostnader eller risiko i sammenheng med retursendingen.

Informasjon om hvordan du gjør garantikrav gjeldende finner du på hjemmesiden vår, www.vilan.no

Ta gjerne kontakt med oss om du har garantikrav eller spørsmål angående produktet ditt. Du når oss på **+47 22 72 50 00**.

5 ÅRS
PRODUSENT
GARANTI

10. Tekniske spesifikasjoner

Mål (l x b x h)	Åpen rund Ø Åpen firkantet Skjult rund Ø Skjult firkantet	126 x 52 mm 95 x 95 x 52 mm 124 x 64 mm 94 x 94 x 64 mm
Effektopptak	LiveLink-Box 9 mA / 5 DALI-deltaker, 12-22,5 V , no SELV	
LiveLink utgang 1	DALI-styreledning (multimaster-kompatibel for kommunikasjon med LiveLink-boksen)	
Dekningsvinkel	360° med 180° åpningsvinkel	
Bruksområde	Innendørs i bygninger	
Sensorsystem	5,8 Ghz høyfrekvens	
Sendeeffekt	ca. 1 mW	
Lysstyrkemåling	2 - 1000 lux	
Kapslingsgrad	Åpen: IP54	Skjult: IP20
Temperaturområde	-20 °C til +50 °C	
Monteringshøyde	2 - 2,8 m	

11. Driftsfeil

Feil	Årsak	Tiltak
Sensoren har ikke spenning	<ul style="list-style-type: none">■ sikringen er gått, ikke slått på, ledningsbrudd■ kortslutning	<ul style="list-style-type: none">■ aktiver sikringen, sett i ny, slå på strømbryteren, kontroller ledningen med spenningstester■ kontroller koblingene
Sensoren slår seg ikke på	<ul style="list-style-type: none">■ lyspære defekt■ i dagslysmodus, skumringsinnstillingen står på nattmodus■ sikringen har reagert	<ul style="list-style-type: none">■ skift lyspære■ still inn på nytt■ aktiver sikringen, sett i ny, kontroller ev. koblingene
Sensoren slår seg ikke av	<ul style="list-style-type: none">■ permanente bevegelser i dekningsområdet■ en annen sensor er tilkoblet parallelt og er fremdeles aktiv	<ul style="list-style-type: none">■ kontroller området■ avvent den andre sensorens tidsinnstilling
Sensoren slår seg stadig PÅ/AV	<ul style="list-style-type: none">■ bevegelser fra gardiner, blomster etc. i sensorens registreringsområde tenner lyset på nytt■ sensoren er i nærheten av trådløst datanett eller en annen trådløs kilde	<ul style="list-style-type: none">■ kontroller området■ installer minst 2 m fra den trådløse kilden

GR

1. Σχετικά με αυτό το έγγραφο

- Παρακαλούμε διαβάσετε προσεκτικά και διαφυλάγετε!
- Κατοχυρωμένη τεχνολογία. Ανατύπωση, ακόμα και αποσπασματικά, μόνο κατόπιν δικής μας έγκρισης.
- Με επιφύλαξη τροποποιήσεων, οι οποίες εξυπηρετούν στην τεχνολογική πρόοδο.

Εξήγηση συμβόλων



Προειδοποίηση ενώπιον κινδύνων!



Παραπομπή σε σημεία κειμένου στο έγγραφο.

2. Γενικές υποδείξεις ασφάλειας



Πριν από την εκτέλεση κάθε εργασίας στον αισθητήρα πρέπει να διακόπτετε την τροφοδοσία ηλεκτρικής τάσης!

- Κατά την εγκατάσταση πρέπει ο προς σύνδεση ηλεκτρικός αγωγός να είναι ελεύθερος ηλεκτρικής τάσης. Για το λόγο αυτό πρέπει πρώτα να διακόπτετε το ηλεκτρικό ρεύμα και να ελέγχετε με δοκιμαστικό τάσης αν πράγματι έχει διακοπεί η παροχή ηλεκτρικής τάσης.
- Κατά την εγκατάσταση του αισθητήρα πρόκειται για εργασία στο δίκτυο ηλεκτρικής τάσης. Για το λόγο αυτό πρέπει να εκτελείται εξειδικευμένα και σύμφωνα με τις σχετικές προδιαγραφές εγκατάστασης της εκάστοτε χώρας και τους κανονισμούς σύνδεσης. (π.χ. DE-VDE 0100, AT-ÖVE-EN 1, CH-SEV 1000)

3. HF 3360 LiveLink

Χρήση σύμφωνα με τους κανονισμούς

- Ο αισθητήρας είναι κατάλληλος για τοποθέτηση σε οροφή και τοίχο σε εσωτερικούς χώρους.

Ο HF 3360 LiveLink είναι ένας ενεργός ανιχνευτής κινήσεων. Αντιδρά ανεξάρτητα θερμοκρασίας και στην παραμικρή κίνηση. Ο ενσωματωμένος αισθητήρας υψηλών συχνοτήτων εκπέμπει ηλεκτρομαγνητικά κύματα υψηλών συχνοτήτων (5,8 GHz) και λαμβάνει την ηχώ τους. Ακόμα και σε περίπτωση παραμικρής κίνησης στην περιοχή κάλυψης, ο αισθητήρας αντλαμβάνεται τη μεταβολή της ηχούς. Ένας μικροεπεξεργαστής δίνει την εντολή "Ενεργοποίηση φωτός". Η ανίχνευση μέσα από πόρτες, υαλοπίνακες και λεπτούς τοίχους είναι εφικτή.

Πακέτο παράδοσης εξωτοίχιας εγκατάστασης **(εικ. 3.1)**

Πακέτο παράδοσης ενδοτοίχιας εγκατάστασης **(εικ. 3.2)**

Επισκόπηση συσκευής **(εικ. 3.3)**

- A** Δομοστοιχείο φορτίου αγωγού τροφοδοσίας, εξωτοίχια
- B** Δομοστοιχείο φορτίου αγωγού τροφοδοσίας, ενδοτοίχια
- C** Διακοσμητική μάσκα στρόγγυλη ή με γωνίες
- D** Δομοστοιχείο αισθητήρα

Διαστάσεις προϊόντος

Εγκατάσταση οροφής/τόχου εξωτοίχια και ενδοτοίχια **(εικ. 3.4)**

4. Ηλεκτρική εγκατάσταση

Για τη συμράτωση του ανιχνευτή κίνησης: Σύμφωνα με VDE 0100 520 κεφ. 6 για τη συμράτωση μεταξύ αισθητήρα και LiveLink-Box επιτρέπεται να χρησιμοποιηθεί πολλαπλός αγωγός, ο οποίος περιλαμβάνει τόσο αγωγούς ηλεκτρικής τάσης όσο και αγωγούς ελέγχου (π.χ. NYM 5 x 1,5). Το μέγιστο μήκος αγωγού μεταξύ LiveLink Box και αισθητήρα δεν επιτρέπεται να υπερβαίνει τα 300 m (σε 1,5 mm²). Μετά την εγκατάσταση και την ενεργοποίηση του LiveLink Box χρειάζεται περίπου 45 δευτερόλεπτα για να κάνει εκκίνηση. Κατόπιν, κατά τη διάρκεια της αρχικοποίησης, αρχίζει να αναβοσβήνει ο αισθητήρας σε χρονοσμό δευτερολέπτου.

Παράδειγμα συνδέσεων **(εικ. 4.1)**

– Εξωτοίχια παραλλαγή

Σε περίπτωση βλάβης των λαστιγένων στεγανοποιητικών πρέπει τα ανοίγματα για το πέρασμα καλωδίου να στεγανοποιηθούν με στόμιο διπλού διαφράγματος M16 ή M20 (τουλάχισ. IP54).

5. Εγκατάσταση

- Ελέγχετε όλα τα εξαρτήματα σχετικά με βλάβες.
- Σε περίπτωση βλαβών δεν επιτρέπεται η λειτουργία του προϊόντος.
- Επιλέγεται κατάλληλο σημείο εγκατάστασης λαμβάνοντας υπόψη την εμβέλεια και την ανίχνευση κινήσεων.

Βήματα εγκατάστασης

Ενδοτοίχια εγκατάσταση αγωγού τροφοδοσίας σε τοίχο **(εικ. 5.1)**

Ενδοτοίχια εγκατάσταση αγωγού τροφοδοσίας σε οροφή **(εικ. 5.2)**

Εξωτοίχια εγκατάσταση αγωγού τροφοδοσίας σε τοίχο **(εικ. 5.3)**

Εξωτοίχια εγκατάσταση αγωγού τροφοδοσίας σε οροφή **(εικ. 5.4)**

Για εγκατάσταση τοίχου υπάρχει δίπλα από τα λαστιγένια στεγανοποιητικά σήμανση οπτής αποστράγγισης (τυμπάνι Ø 5 mm). Η οπή αυτή θα πρέπει να ανοιχτεί σε περίπτωση ανάγκης. **(εικ. 5.3)**

Για την εγκατάσταση του HF 3360 LiveLink υπάρχει προαιρετικά διαθέσιμο στήριγμα γωνίας. (Κωδικός 035174 λευκό).

- **Διακόπτετε τροφοδοσία ρεύματος. **(εικ. 5.1)****
- Αποσπάτε διακοσμητική μάσκα από δομοστοιχείο φορτίου.
- Αποσπάτε δομοστοιχείο αισθητήρα από δομοστοιχείο φορτίου.
- Πραγματοποιείτε σύνδεση δικτύου.
 - Αγωγός τροφοδοσίας εξωτοίχια **(εικ. 5.5)** - Αγωγός τροφοδοσίας ενδοτοίχια **(εικ. 5.6)**
- Προσαρμόζετε βίδες στερέωσης και μοντάρετε δομοστοιχείο φορτίου.
- Συνδέετε δομοστοιχείο αισθητήρα και φορτίου και βιδώνετε.
- Ενεργοποιείτε τροφοδοσία ρεύματος. **(εικ. 5.6)**
- Προσαρμόζετε τη διακοσμητική μάσκα.
- Εκτελείτε ρυθμίσεις λειτουργίας. (→ **"6. Λειτουργία"**)
- **Όρια ανίχνευσης/εμβέλεια **(εικ. 5.7)****

6. Λειτουργία/Χειρισμός

Αφού πραγματοποιηθεί η σύνδεση με το δίκτυο, κλείσει η συσκευή και προσαρμοστεί ο φακός, η εγκατάσταση μπορεί να τεθεί σε λειτουργία.

Master/Slave

Ο HF 3360 LiveLink είναι κατάλληλος για χρήση σε Δίκτυα Master-Slave. Στη περίπτωση αυτή ο αισθητήρας DALI είναι Master και ο αισθητήρας LiveLink είναι Slave. Η λειτουργία Master-/Slave επιτρέπει την ανίχνευση μεγάλων χώρων. Η αποτίμηση της φωτεινότητας στο χώρο γίνεται αποκλειστικά στο Master. Τα Slaves δηλώνουν την ανίχνευση κίνησης στο Master. Η ενεργοποίηση του φωτισμού γίνεται αποκλειστικά μέσω του Master. Είναι εφικτή η σύνδεση έως και 30 χρηστών.

Παράδειγμα σύνδεσης **(εικ. 6.1)**

Σημαντικό: Οι ρυθμίσεις πραγματοποιούνται μέσω του LiveLink-Box με τη βοήθεια εφαρμογής App.

- Ρύθμιση ευαισθησίας
- Ρύθμιση χρόνου
- Ημιαυτόματο/υπεραυτόματο
- Ρύθμιση σταθερού φωτός
- Δικτύωση πολλών αισθητήρων
- Teachmodus
- Λειτουργία δοκιμής

- Λειτουργία φωτός ημέρας
- Λειτουργία IQ
- Βασική φωτεινότητα

Με DALI-Bus, συνδέεται ο αισθητήρας στο LiveLink-Box ως συσκευή ελέγχου. Ο αισθητήρας χρησιμοποιεί τον αισθητήρα DALI για την επικοινωνία με το LiveLink-Box και την τροφοδοσία τάσης. Οι αισθητήρες LiveLink λειτουργούν αποκλειστικά με σύστημα LiveLink ως επέκταση τομέα με κατάλληλους αισθητήρες STEINEL DALI.

Ρύθμιση εμπέλειας μέσω εφαρμογών App LiveLink

Θέση σε λειτουργία εφαρμογή App:
LiveLink Install

Εφαρμογή App χειρισμού:
LiveLink Control



7. Λειτουργία/Συντήρηση

Ο αισθητήρας είναι κατάλληλος για το αυτόματο άναμμα και σβήσιμο φωτός. Για ειδικά συστήματα αντιδιαρρηκτικού συναγερμού η συσκευή δεν είναι κατάλληλη, διότι δεν διαθέτει την προδιαγεγραμμένη ασφάλεια έναντι σαμποτάζ. Σε περίπτωση ακαθαρσιών στην επιφάνεια θα πρέπει να καθαρίζονται με υγρό πανί (χωρίς απορρυπαντικό).

8. Δήλωση συμμόρφωσης ΕΚ

Η εταιρεία STEINEL Vertrieb GmbH δηλώνει ότι ο τύπος εγκατάστασης ραδιοεπικοινωνίας HF 3360 LiveLink ανταποκρίνεται στην Οδηγία 2014/53/ΕΕ. Το πλήρες κείμενο της Δήλωσης Συμμόρφωσης ΕΕ είναι διαθέσιμο μέσω της ακόλουθης διαδικτυακής πύλης: <http://www.steinel.de>

9. Εγγύηση κατασκευαστή

Ως αγοραστής μπορείτε να κάνετε χρήση των νόμιμων εγγυητικών δικαιωμάτων έναντι του πωλητή. Εφόσον τα δικαιώματα αυτά ισχύουν στη χώρα σας, δεν συντέμνονται ούτε περιόριζονται από τη δική μας δήλωση εγγύησης. Σας παρέχουμε 5 έτη εγγύηση για την άψογη κατασκευή και την κανονική λειτουργία του προϊόντος STEINEL Professional-Sensorik.

Παρέχουμε την εγγύηση ότι αυτό το προϊόν δεν παρουσιάζει ελαττώματα υλικού, κατασκευής ή σχεδίασης. Παρέχουμε εγγύηση λειτουργικής ικανότητας όλων των ηλεκτρονικών δομοστοιχείων και καλωδίων, όπως επίσης έλλειψης σφαλμάτων όλων των χρησιμοποιηθέντων υλικών και των επιφανειών αυτών.

Προβολή αξιώσεων

Εάν θέλετε να διατυπώσετε παράπονα σχετικά με το προϊόν που αγοράσατε, παρακαλούμε όπως το αποστείλετε σε πλήρη κατάσταση και ατελώς μαζί με την αυθεντική απόδειξη αγοράς, η οποία πρέπει να αναφέρει την ημερομηνία αγοράς και την ονομασία του προϊόντος, στον αντιπρόσωπό σας ή στην εταιρεία μας **ΑΝΤΙΠΡΟΣΩΠΟΙ-ΕΙΣΑΓΩΓΕΙΣ ΓΙΑ ΤΗΝ ΕΛΛΑΔΑ Π.Λυγκωνης & Υιοι σε / Αριστοφανους 8 Αθίνα 10554**. Σας συστούμε λοιπόν όπως διαφυλάξετε προσεκτικά την απόδειξη αγοράς έως την παρέλευση της διάρκειας εγγύησης. Για τα έξοδα και τους κινδύνους μεταφοράς στα πλαίσια επιστροφής του προϊόντος η STEINEL δεν αναλαμβάνει καμία ευθύνη.

Για πληροφορίες σχετικά με την προβολή αξίωσης σε περίπτωση εγγύησης απευθυνθείτε στη διαδικτυακή πύλη www.steinel-professional.de/garantie

Εάν νομίζετε ότι πρόκειται για περίπτωση εγγύησης ή εάν έχετε οποιαδήποτε απορία σχετικά με το προϊόν σας, μπορείτε να μας τηλεφωνήσετε ανά πάσα στιγμή στη γραμμή **ΤΗΛΕΦΩΝΑ ΥΠΟΣΤΗΡΙΞΗΣ & ΣΕΡΒΙΣ ΓΙΑ ΤΗΝ ΕΛΛΑΔΑ / 2103212021 / 2103218558 / Φαξ: 2103218630**.

5ΕΤΗ
ΚΑΤΑΣΚΕΥΑΣΤΗ
ΕΓΓΥΗΣΗ

10. Τεχνικά δεδομένα

Διαστάσεις (Μ × Π × Υ)	Εξωτοίχια στρόγγυλο Ø Εξωτοίχια με γωνίες Ενδοτοίχια στρόγγυλο Ø Ενδοτοίχια με γωνίες	126 × 52 mm 95 × 95 × 52 mm 124 × 64 mm 94 × 94 × 64 mm
Ισχύς εισόδου	LiveLink-Box 9 mA / 5 DALI χρήστες, 12-22,5 V no SELV	
LiveLink έξοδος 1	Αγωγός ελέγχου DALI (δυνατότητα Multimaster για επικοινωνία με LiveLink-Box)	
Γωνία κάλυψης	360° με 180° γωνία ανοίγματος	
Τόπος χρήσης	Σε εσωτερικούς χώρους κτιρίων	
Σύστημα αισθητήρα	5,8 GHz υψηλή συχνότητα	
Ισχύς εκπομπής	περ. 1 mW	
Μέτρηση φωτεινότητας	2 - 1000 Lux	
Είδος προστασίας	Εξωτοίχια: IP54	Ενδοτοίχια: IP20
Όρια θερμοκρασίας	-20 °C έως +50 °C	
Ύψος εγκατάστασης	2 - 2,8 m	

11. Διαταραχές λειτουργίας

Βλάβη	Αιτία	Βοήθεια
Αισθητήρας χωρίς τάση	<ul style="list-style-type: none">■ Ασφάλεια σε δράση, μη ενεργοποιημένη, διακοπή κυκλώματος■ Βραχυκύκλωμα	<ul style="list-style-type: none">■ Ενεργοποίηση ασφάλειας, αντικατάσταση, ενεργοποίηση διακόπτη δικτύου, έλεγχος κυκλώματος με δοκιμαστικό τάσης■ Έλεγχος συνδέσεων
Αισθητήρας δεν ενεργοποιείται	<ul style="list-style-type: none">■ Λαμπτήρας πυράκτωσης ελαττωματικός■ Σε λειτουργία ημέρας, ρύθμιση ευαισθησίας είναι σε λειτουργία νύχτας■ Ασφάλεια έδρασε	<ul style="list-style-type: none">■ Αντικατάσταση λαμπτήρα πυράκτωσης■ Νέα ρύθμιση■ Ενεργοποίηση ασφάλειας, αντικατάσταση, εν ανάγκη έλεγχος σύνδεσης
Αισθητήρας δεν απενεργοποιείται	<ul style="list-style-type: none">■ Διαρκής κίνηση εντός των ορίων κάλυψης■ Περαιτέρω αισθητήρας σε παράλληλη σύνδεση και ακόμα ενεργός	<ul style="list-style-type: none">■ Ελέγχετε περιοχή■ Αναμονή ρύθμισης χρόνου του άλλου αισθητήρα
Αισθητήρας περνάει διαρκώς σε ΕΝΤΟΣ/ΕΚΤΟΣ	<ul style="list-style-type: none">■ Κουρτίνα, λουλούδι κ.λπ. κινείται εντός ορίων κάλυψης του αισθητήρα και ενεργοποιεί εκ νέου μέσω κίνησης■ Αισθητήρας πλησίον WLAN ή άλλης πηγής ραδιοσυχνότητας	<ul style="list-style-type: none">■ Ελέγχετε περιοχή■ Εγκατάσταση τουλάχιστον 2 m μακριά από ραδιοπηγή

TR

1. Bu doküman hakkında

- Lütfen itinayla okuyun ve saklayın!
- Telif hakları korunmaktadır. Kısmen de olsa basılması, ancak onayımız alınarak mümkündür.
- Teknik gelişmelere hizmet eden değişiklikler yapma hakkı saklıdır.

Sembol açıklaması



Tehlikelere karşı uyarı!



Dokümandaki metin kısımlarına gönderme.

2. Genel güvenlik uyarıları



Sensör üzerindeki tüm çalışmalardan önce, elektrik beslemesini kesin!

- Montaj sırasında, bağlanacak olan elektrik tesisatında enerji kesik olmalıdır. Bu nedenle ilk olarak elektriği kapatın ve bir kontrol kalemiyle enerjinin kesildiğini kontrol edin.
- Sensörün kurulumunda, elektrik şebekesinde yapılan bir çalışma söz konusudur. Bu yüzden, geleneksel kurulum yönergeleri ile bağlantı koşullarına uygun bir uygulama yapılmalıdır (örn. **DE**-VDE 0100, **AT**-ÖVE-EN 1, **CH**-SEV 1000)

3. HF 3360 LiveLink

Amacına uygun kullanım

- Sensör, iç mekanda tavana ve duvara montaj için uygundur

HF 3360 LiveLink, aktif bir hareket dedektörüdür. Sıcaklıktan bağımsız, en küçük harekete bile tepki verir. Entegre edilen YF sensörü, yüksek frekansta elektromanyetik dalgalar (5,8 GHz) gönderir ve bunların yansımaları algılar. Algılama alanındaki en küçük hareketlerde dahi, yansıma değişimi sensör tarafından fark edilir. Bunu takiben bir mikro işlemci, "İşığı aç" çalıştırma komutunu gönderir. Kapılar, pencere camları veya ince duvarlardan geçerek algılama mümkündür.

Sıva üstü montaj teslimat kapsamı (**Şek. 3.1**)

Sıva altı montaj teslimat kapsamı (**Şek. 3.2**)

Cihazın genel görünümü (Şek. 3.3)

- A Yük modülü besleme kablosu, sıva üstü
- B Yük modülü besleme kablosu, sıva altı
- C Dizayn blendaj, yuvarlak veya köşeli
- D Sensör modülü

Ürünün boyutları

Tavana/Duvara montaj sıva üstü ve sıva altı (Şek. 3.4)

4. Elektrik kurulumu

Hareket dedektörlerinin kabloları döşenirken geçerlidir: VDE 0100 520 Par. 6 uyarınca, sensör ile LiveLink-Box arasında kablo döşenirken, içinde hem şebeke kablolarının hem kontrol kablolarının yer aldığı bir çok telli kablo (örn. NYM 5 x 1,5) kullanılabilir. LiveLink Box ile sensör arasındaki azami kablo uzunluğu 300 m (1,5 mm² için) üzerine çıkamaz. Kurulumun ve çalıştırmanın ardından, LiveLink Box'un başlaması için yak. 45 saniye süre gereklidir.

Ardından sensör, başlatma işlemi sırasında saniye aralığıyla yanıp sönmeye başlar.

Bağlantı örneği (Şek. 4.1)

– Sıva üstü seçeneği

Yalıtım lastiklerinin hasarlanması halinde kablo giriş boşlukları, M16 ya da M20 (asg. IP54) boyutunda çift membranlı bir rakor ile izole edilmelidir.

5. Montaj

- Bütün yapı parçalarında hasar kontrolü yapın.
- Hasarlar olduğunda, ürünü işleme almayın.
- Erişim menziline ve hareketlerin algılanmasını göz önüne alarak, uygun montaj yerini seçin.

Montaj adımları

Duvara montaj sıva altı besleme kablosu (Şek. 5.1)

Tavana montaj sıva altı besleme kablosu (Şek. 5.2)

Duvara montaj sıva üstü besleme kablosu (Şek. 5.3)

Tavana montaj sıva üstü besleme kablosu (Şek. 5.4)

Duvara montaj için, yalıtım lastiklerinin yanında bir su tahliye deliği öngörülmüştür (Ø 5 mm matkap). Bu delik, gerektiğinde açılmalıdır. (Şek. 5.3)

HF 3360 LiveLink montajı için opsiyonel olarak, bir köşe duvar tutucusu temin edilebilir. (Ür.-No. 035174 beyaz).

- Elektrik beslemesini kapatın. (Şek. 5.1)
- Dizayn blendajı sensör modülünden ayırın.
- Sensör modülünü yük modülünden ayırın.
- Elektrik bağlantısını yapın.
 - Sıva üstü besleme kablosu (Şek. 5.5)
 - Sıva altı besleme kablosu (Şek. 5.6)
- Sabitleme vidalarını yerleştirin ve yük modülünü monte edin.
- Sensör ile yük modülünü birbirine takın ve vidalayın.
- Elektrik beslemesini açın. (Şek. 5.6)
- Dizayn blendajı takın.
- Fonksiyon ayarlarını yapın. (→ "6. Fonksiyon")
- Kapsama alanı/Menzil (Şek. 5.7)

6. Fonksiyon/Kullanım

Bağlantı yapıldıktan, cihaz kapatıldıktan ve mercek yerleştirildikten sonra, sistem işleme alınabilir.

Master/Slave

HF 3360 LiveLink, Master-Slave ağlarında kullanılmak üzere uygundur. Burada DALI sensörü Master, LiveLink sensörü ise Slave'dir.

Master/Slave işletimi, büyük bölümlerin algılanmasına olanak tanır. Oda içindeki parlaklığın değerlendirilmesi, sadece Masterde yapılır. Slaveler, hareket algılamasını Mastere aktarırlar. Aydınlatmanın devre bağlantısı, sadece Master üzerinden yapılır. Azami 30 adet kullanıcı cihaz bağlanabilir.

Bağlantı örneği (Şek. 6.1)

Önemli: Ayar işlemleri, LiveLink-Box üzerinden App yardımıyla yapılır.

- Alacakaranlık ayarı
- Zaman ayarı
- Yarım/Tam otomatik
- Sabit ışık kontrolü
- Çok sayıda sensör ile ağ kurulumu
- Öğrenme modu
- Test çalışması
- Gün ışığı işletimi
- IQ modu
- Temel parlaklık

Bir DALI-Bus yardımıyla sensör, LiveLink-Box'a kontrol cihazı olarak bağlanır. Sensör DALI hattını, LiveLink-Box ile iletişim amaçlı ve gerilim kaynağı olarak kullanır. LiveLink sensörleri yalnızca LiveLink sisteminde, uygun STEINEL DALI sensörleri ile alan genişletme amacıyla kullanılır.

LiveLink App üzerinden erişim menzili ayar

Devreye alma için App: LiveLink Install

Kullanma için App: LiveLink Control



7. İşletim/bakım

Sensör, ışığın otomatik olarak açılması için kullanılır. Öngörülmesi olan sabotaj güvenliğinin bulunmaması nedeniyle cihaz, özel hırsız alarmı sistemlerinde kullanıma uygun değildir. Yüzeysel kirlendiğinde, nemli bir bezle (deterjan kullanmadan) temizlenebilir.

8. AT Uygunluk beyanı

Bu vesileyle STEINEL Vertrieb GmbH, kablosuz sistem türü HF 3360 LiveLink'in 2014/53/EU yönetmeliğine uygunluğunu beyan eder. AT Uygunluk Beyanı'nın tam metnini şu web adresinden temin edebilirsiniz: <http://www.steinel.de>

9. Üretici garantisi

Alıcı sıfatıyla satıcıya karşı kanun ile öngörülen garanti haklarına sahiptir. Bu haklar ülkenizde geçerli olduğu sürece, garanti beyanımızla kısıtlanmamakta ve sınırlanmamaktadır. STEINEL-Professional STEINEL Profesyonel Sensörlü ürününüzün kusursuz kullanılabilirliği ve düzenli fonksiyonu konusunda 5 yıllık bir garanti süresi tanıyoruz. Bu ürünün malzeme, üretim ve tasarım hatalarından arınmış olduğunu garanti ediyoruz. Tüm elektronik parçaların ve kabloların işlevselliğini ve ayrıca kullanılan tüm hammadde ve bunların yüzeylerinde kusursuzluğu garanti ediyoruz.

Garanti haklarından faydalanma

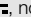
Ürününüzle ilgili şikayetiniz olduğunda, lütfen tam ve gönderi ücreti ödenmiş olarak, üzerinde satış tarihinin ve ürün tanımının bulunması gereken orijinal satın alma belgesiyle birlikte satıcınıza veya doğrudan **Saos Teknoloji Elektrik LDT. ŞTİ. Halil Rifat Paşa Mah. Yüzer Havuz Sk. Perpa Ticaret Merkezi A Blok Kat: 5 No: 313 Şişli / İstanbul** adresine gönderiniz. Bu nedenle, satın alma belgenizi garanti süresi sona erene kadar saklamanızı tavsiye ediyoruz. Geri göndermeyle ilgili nakliye maliyetleri ve riskleri hakkında, STEINEL hiçbir sorumluluk almaz.

Bir garanti durumunda yapılması gerekenler hakkındaki bilgileri yandaki web sitemizde bulabilirsiniz: www.saosteknoloji.com.tr

Bir garanti durumu veya ürününüzle ilgili herhangi bir sorunuz olduğunda, bize her zaman memnuniyetle Acil Servis Hattı **+90 212 220 09 20** ulaşabilirsiniz.

5 YILLIK
ÜRETİCİ
GARANTİSİ

10. Teknik özellikler

Boyutlar (U x G x Y)	Sıva üstü yuvarlak Ø Sıva üstü köşeli Sıva altı yuvarlak Ø Sıva altı köşeli	126 x 52 mm 95 x 95 x 52 mm 124 x 64 mm 94 x 94 x 64 mm
Çekilen güç	LiveLink-Box 9 mA / 5 DALI katılımcısı, 12-22,5 V  , no SELV	
LiveLink Çıkışı 1	DALI kontrol kablosu (LiveLink-Box ile iletişim için çoklu yönetici özelliği)	
Kapsama açısı	180° menfez açısıyla birlikte 360°	
Kullanım yeri	Binaların iç alanında	
Algılama sistemi	5,8 Ghz yüksek frekans	
Verici gücü	yak. 1 mW	
Parlaklık ölçümü	2 - 1000 Lux	
Koruma türü	Sıva üstü: IP54	Sıva altı: IP20
Sıcaklık aralığı	-20 °C ila +50 °C	
Montaj yüksekliği	2 - 2,8 m	

11. İşletim arızaları

Anza	Nedeni	Giderilmesi
Sensörde elektrik yok	<ul style="list-style-type: none">■ Sigorta atmış, çalıştırılmamış, kablo kopuk■ Kısa devre	<ul style="list-style-type: none">■ Sigortayı çalıştırın, değiştirin, elektrik şalterini çalıştırın, kabloyu avometre ile gözden geçirin■ Bağlantıları gözden geçirin
Sensör çalışmıyor	<ul style="list-style-type: none">■ Ampul arızalı■ Gündüz modunda, alacakaranlık ayarı gece modundadır■ Sigorta atmış	<ul style="list-style-type: none">■ Ampülü değiştirin■ Yeniden ayarlayın■ Sigortayı çalıştırın, değiştirin; gerekt. bağlantıyı kontrol edin
Sensör kapanmıyor	<ul style="list-style-type: none">■ Kapsama alanında sürekli hareket var■ Paralel bağlı başka sensör var ve hala aktif	<ul style="list-style-type: none">■ Alanı kontrol edin■ Diğer sensörün zaman ayarını bekleyin
Sensör daima AÇIK/KAPALI çalışıyor	<ul style="list-style-type: none">■ Sensörün algılama alanında perde, çiçek vb. hareket ediyor ve hareket halinde yeniden çalışıyor■ Sensör yakınında WLAN veya başka radyo kaynağı var	<ul style="list-style-type: none">■ Alanı kontrol edin■ Radyo kaynağından en az 2 m uzaklıkta kurun

HU

1. Tudnivaló a dokumentummal kapcsolatban

- Kérjük, olvassa el figyelmesen és őrizze meg!
- Szerzői jogvédelem alatt áll. Sokszorosítani, kivonatolni is, csak az engedélyünkkel szabad.
- A műszaki fejlődést szolgáló változtatások jogát fenntartjuk.

Jelmagyarázat



Figyelmeztetés veszélyekre!



A dokumentum szöveghegyeire utal.

2. Általános biztonsági útmutatások



A mozgásérzékelőn végzendő minden munka előtt szakítsa meg a feszültségellátást!

- Szereléskor a csatlakoztatandó elektromos vezeték nem lehet feszültség alatt. Ezért a szerelés megkezdése előtt kapcsolja le az áramot, és feszültségjelző segítségével ellenőrizze a feszültségmentességet.
- Az érzékelő felszerelésekor hálózati feszültséggel végzett munkáról van szó. Ezért azt szakszerűen, az illető országban szokásos szerelési előírásoknak és csatlakoztatási feltételeknek megfelelően kell végezni. (pl. **DE-VDE 0100**, **AT-ÖVE-EN 1**, **CH-SEV 1000**)

3. HF 3360 LiveLink

Rendeltetésszerű használat

- Mozgásérzékelős kapcsoló mennyezetre és falra történő, beltéri felszereléshez

A HF 3360 LiveLink egy aktív mozgásérzékelő. A hőmérséklettől függetlenül a legkisebb mozgásokra is reagál. A beépített NF-ás érzékelő (5,8 GHz-es) nagyfrekvenciás elektromágneses hullámokat bocsát ki, és felfogja azok visszaverődését. Az érzékelési tartományban végbement legkisebb mozgásnál is észleli az érzékelő a visszhangváltást. A mikroprocesszor azután kiadja a "Világítást bekapcsolni" parancsot. Az érzékelés ajtókon, üvegtáblákon vagy vékony falakon keresztül is lehetséges.

Vakolat feletti felszerelés szállítási terjedelme **(3.1. ábra)**

Süllyesztett felszerelés szállítási terjedelme **(3.2. ábra)**

A készülék áttekintése (3.3. ábra)

- A Terhelési modul vakolat feletti vezetékezés
- B Terhelési modul falba süllyesztett hálózati vezetékezés
- C Előlap kerek vagy szögletes
- D Érzékelő modul

Termékméretek

Mennyezetre-/falra szerelés falba süllyesztve és vakolat felett (3.4. ábra)

4. Elektromos bekötés

A mozgásérzékelő kábelezéséhez: VDE 0100 520 sz. szabvány 6. fejezet szerint az érzékelő és a LiveLink-doboz közötti kábelezéshez használható olyan többszörös kábel, amely a hálózati kábeleket és a vezérlőkábeleket is magában foglalja (pl. NYM 5 x 1,5). A LiveLink doboz és az érzékelő közötti vezeték megengedett hossza legfeljebb 300 m lehet (1,5 mm²-nél). Az elektromos bekötés és a bekapcsolás után a LiveLink doboznak kb. 45 másodpercre van szüksége ahhoz, hogy elinduljon. Ezután az érzékelő a telepítés ideje alatt másodpercenként felvillan.

Csatlakozási példa (4.1. ábra)

– Vakolat feletti változat

A tömítógumik sérülése esetén a kábel átvezetésére szolgáló nyílásokat egy duplamembrános M16-os ill. M20-as (min. IP54) csőconkkal le kell tömíteni.

5. Szerelés

- Minden alkatrészt ellenőrizzen sérülés szempontjából.
- Sérülések esetén ne vegye használatba a terméket.
- Válasszon egy alkalmas helyet a szereléshez, vegye figyelembe a hatótávolságot és a mozgásérzékelést.

A szerelés lépései

Falba süllyesztett betápvezeték szerelése (5.1. ábra)

Vakolat alatti betápvezeték mennyezetre történő szerelése (5.2. ábra)

Betápvezeték szerelése vakolat fölött (5.3. ábra)

Vakolat feletti betápvezeték mennyezetre történő szerelése (5.4. ábra)

A falra szereléshez a tömítógumik mellett egy vízelvezető lyuk szükséges (Ø 5 mm-es fűrő). Ezt szükség esetén meg kell nyitni. (5.3. ábra)

A HF 3360 LiveLink szereléséhez extraként rendelhető egy sarok fali tartó. (cikksz. 035174 fehér).

• Kapcsolja le az áramellátást. (5.1. ábra)

- Válassza le az előlapot az érzékelő modulról.
- Válassza le az érzékelő modult a terhelési modulról.
- Végezze el a hálózatra csatlakoztatást.
 - Vakolat feletti betápvezeték (5.5. ábra)
 - Falba süllyesztett betápvezeték (5.6. ábra)
- Helyezze be a rögzítőcsavarokat és szerelje fel a terhelési modult.
- Dugja össze és csavarozza össze az érzékelő- és a terhelési modult.
- Az áramellátást kapcsolja be. (5.6. ábra)
- Helyezze be a formatervezett előlapot.
- Végezze el az egyes funkciók beállításait. (→ "6. Működés")
- Érzékelési tartomány/hatótávolság (5.7. ábra)

6. Működés/kezelés

A hálózatra kötés, a ház zárása és a lencse felhelyezése után üzembe helyezhető a berendezés.

Master/Slave

A HF 3360 LiveLink alkalmas betétként a Master másodlagos lámpa hálózatba. Ennél a DALI mozgásérzékelő a Master, a LiveLink-mozgásérzékelő a másodlagos lámpa. A Master másodlagos lámpa lehetővé teszi nagyobb helységek érzékelését. A helyiségben uralkodó fényerősséget kizárólag a Master-en lehet kiértékelni. A Slave-ek csupán a mozgás érzékelését jelzik a Master felé. A világítást kizárólag a Master-rel lehet kapcsolni. Legfeljebb 30 résztvevő csatlakoztatható.

Csatlakozási példa (6.1. ábra)

Fontos: A beállításokat a LiveLink dobozon lehet beállítani az alkalmazással.

- Szűrületi beállítás
- Időbeállítás
- Félautomata/automata üzemmód
- Állandófény szabályzás
- Több érzékelő hálózatba kapcsolása
- Betanító mód
- Teszt üzemmód
- Nappali üzem
- IQ üzemmód
- Alapfényerő

A DALI busszal az érzékelő vezérlőkészüléként lehet csatlakoztatni a LiveLink dobozra. Az érzékelő a DALI vezetékét használja a LiveLink dobozzal és az áramellátással történő kommunikációhoz. A LiveLink érzékelők kizárólag a LiveLink rendszerben működnek érzékelési tartomány kiterjesztőként megfelelő STEINEL DALI érzékelőkkel.

Hatótávolság beállítás LiveLink alkalmazásokkal

Üzembe helyező alkalmazás:
LiveLink Install

Kezelő alkalmazás:
LiveLink Control



7. Üzemeltetés/ápolás

Az érzékelő a fény automatikus kapcsolására alkalmas. Speciális riasztóberendezésekben nem használható, mivel nem rendelkezik az ilyen berendezésekre előírt szabotázs-védelemmel. Az érzékelő felülete szennyeződés esetén (tisztítószer alkalmazása nélkül) nedves kendővel tisztítható meg.

8. EU megfeleléségi nyilatkozat

A STEINEL Vertrieb GmbH kijelenti, hogy a HF 3360 LiveLink rendszer megfelel a 2014/53/EU irányelvnek. Az EU megfeleléségi tanúsítvány teljes szövege a következő internetcímen található: <http://www.steinel.de>

9. Gyári garancia

Önnek, mint a termék vevőjének, adott esetben jogában áll az eladóval szemben érvényesíteni az Önt törvényesen megillető hiánypótlási-, ill. termékszavatossági jogokat. Amennyiben léteznek ilyen jogok az Ön lakóhelye szerinti országban, jelen jótállási nyilatkozatunk semmiben sem szűkíti és korlátozza azokat. A magunk részéről 5 év jótállást adunk arra, hogy az Ön által vásárolt STEINEL professzionális érzékelő termék kifogástalan minőségű és rendszeresen működik. Szavatoljuk, hogy ez a termék mentes az anyaghibáktól, a gyártási és szerkezeti hibáktól. Szavatoljuk továbbá, hogy az összes elektronikus alkatrész és kábel működőképese, továbbá, hogy minden alkalmazott szerkezeti anyag és azok felülete hibátlan.

Jótállási igények érvényesítése

Amennyiben a termékével kapcsolatban reklamációval kíván élni, kérjük, hogy a terméket hiánytalanul és bérmentesítve küldje vissza a kereskedőjének vagy közvetlenül

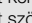
nekünk a **DINOCOOP Kft, Radvány u. 24, H-1118 Budapest** címre, mellékelve az eredeti vásárlási bizonylatot, amelyen rajta kell lennie a vásárlás dátumának és a termék elnevezésének. Ezért a garancia idő végéig ajánlatos gondosan megőriznie a vásárlási bizonylatát. A visszaküldés során keletkező szállítási költségeikért és kockázatokért a STEINEL nem vállal felelősséget.

A jótállás érvényesítéséről a www.steinel-professional.de/garantie honlapunkon kap tájékoztatást.

Amennyiben a garancia körébe eső esemény következett be, vagy a termékével kapcsolatban szeretne kérdezni valamit, bármikor felhívhat bennünket a **+36/1/3193064** szervizvonal számán.

5 ÉV
GYÁRTÓI
GARANCIA

10. Műszaki adatok

Méretek (H × Sz × M)	Vakolat fölött kerek Ø	126 × 52 mm
	Vakolat fölött szögletes	95 × 95 × 52 mm
	Vakolat alatt kerek Ø	124 × 64 mm
	Vakolat alatt, szögletes	94 × 94 × 64 mm
Teljesítményfelvétel	LiveLink-doboz 9 mA / 5 DALI-résztevő, 12-22,5 V  , no SELV	
LiveLink 1. kimenet	DALI vezérlőkábel (multimaster képes a LiveLink dobozzal történő kommunikációban)	
Érzékelési szög	360°, 180°-os nyálabszöggel	
Alkalmazási terület:	épületek belső terében	
Érzékelők	5,8 GHz nagyfrekvencia	
Leadási teljesítmény	kb. 1 mW	
Fényerő-mérés	2 - 1000 lux	
Védettségi mód	Vakolat felett: IP54	vakolat alatt: IP20
Hőmérséklettartomány	-20 °C és +50 °C között	
Szerelési magasság	2 - 2,8 m	

11. Üzemzavarok

Zavar	Oka	Elhárítása
A mozgásérzékelő nem kap feszültséget	<ul style="list-style-type: none">■ A biztosíték kioldott, nincs bekapcsolva, a vezeték megszakadt■ Rövidzárlat	<ul style="list-style-type: none">■ Kapcsolja be a biztosítékot, cserélje, kapcsolja be a hálózati kapcsolót, ellenőrizze a vezetékét a feszültségellenőrzővel■ Csatlakozókat átvizsgálja
Az érzékelő nem kapcsol be	<ul style="list-style-type: none">■ Izzólámpa kiégett■ Nappali üzem esetén, szürkületi beállítás éjszakai üzemen áll■ Kioldott a biztosíték	<ul style="list-style-type: none">■ Izzólámpát kicseréli■ Újra beállítás■ Kapcsolja be a biztosítékot, cserélje, esetleg ellenőrizze a csatlakozásokat
Az érzékelő nem kapcsol ki	<ul style="list-style-type: none">■ Folyamatos mozgás az érzékelési tartományban■ További érzékelő van párhuzamosan kapcsolva és még aktív	<ul style="list-style-type: none">■ Tartományt ellenőrizni■ Várja ki a másik érzékelőn beállított időt
Az érzékelő mindig KI/BE kapcsol	<ul style="list-style-type: none">■ Független, virág stb. mozgás az érzékelő érzékelési tartományában és emiatt az bekapcsol■ Érzékelő a WLAN vagy más adóforrás közelében	<ul style="list-style-type: none">■ Tartományt ellenőrizni■ Felszerelés minimum 2 méter távolságra a rádióforrástól

CZ

1. K tomuto dokumentu

- Pozorně si jej přečtěte a uschovejte!
- Chráněno autorským právem. Dotisk, i částečný, jen s naším souhlasem.
- Změny, které slouží technickému pokroku, vyhrazeny.

Vysvětlení symbolů



Varování před nebezpečím!



Odkaz na text v dokumentu.

2. Všeobecné bezpečnostní pokyny



Před zahájením jakýchkoli prací na senzoru přerušit přívod napětí!

- Připojované elektrické vedení nesmí být během montáže pod napětím. Proto je nejprve třeba vypnout proud a poté pomocí zkoušečky napětí zkontrolovat, zda je vedení bez napětí.
- Při instalaci senzoru se jedná o práci na síťovém napětí. Musí proto být provedena odborně podle obvyklých předpisů pro instalaci elektrických zařízení a podmínek jejich připojení dle ČSN. (např. **DE**-VDE 0100, **AT**-ÖVE-EN 1, **CH**-SEV 1000)

3. HF 3360 LiveLink

Používání v souladu s určením

- Senzor je vhodný k montáži na strop a stěnu ve vnitřním prostoru

HF 3360 LiveLink je aktivní hlásič pohybu. Nezávisle na teplotě reaguje na sebe-menší pohyb. Integrovaný senzor VF vysílá vysokofrekvenční elektromagnetické vlny (5,8 GHz) a přijímá jejich echo. Při sebemenším pohybu v oblasti záchytu rozezná senzor změnu echa. Mikroprocesor pak inicializuje spínací povel „Zapnout světlo“. Záchyt je možný i přes dveře, okenní tabule nebo tenké stěny.

Rozsah dodávky, montáž na omítku (**obr. 3.1**)

Rozsah dodávky, montáž pod omítku (**obr. 3.2**)

Přehled zařízení (obr. 3.3)

- A Zátěžový modul, síťové přívodní vedení na omítku
- B Zátěžový modul, síťové přívodní vedení pod omítkou
- C Ozdobný kryt kulatý nebo hranatý
- D Senzorový modul

Rozměry výrobku

Montáž na strop/stěnu na a pod omítkou (obr. 3.4)

4. Elektrická instalace

K propojení hlásičů pohybu platí: Podle VDE 0100 520, odst. 6 smí být k propojení senzoru a boxu LiveLink použito vícenásobné vedení, které zahrnuje jak vedení síťového napětí tak i řídicí vedení (např. NYM 5x1,5). Maximální délka vedení mezi boxem LiveLink a senzorem nesmí překročit 300 m (při 1,5 mm²). Po instalaci a zapnutí potřebuje box LiveLink asi 45 sekund ke spuštění.

Poté začne senzor během inicializace blikat v sekundovém taktu.

Příklad připojení (obr. 4.1)

– Varianta na omítku

Při poškození těsnicí pryže musí být otvory k průchodu kabelu utěsněny objímkou s dvojitou membránou M16, popř. M20 (min. IP54).

5. Montáž

- Zkontrolovat poškození u všech konstrukčních dílů.
- Při poškození výrobek nepoužívat.
- Vhodné montážní místo vybrat při zohlednění dosahu a zachycení pohybu.

Postup při montáži

Nástěnná montáž přívodního vedení pod omítkou (obr. 5.1)

Stropní montáž přívodního vedení pod omítkou (obr. 5.2)

Nástěnná montáž přívodního vedení na omítku (obr. 5.3)

Stropní montáž přívodního vedení na omítku (obr. 5.4)

K montáži na stěnu je vedle těsnicí pryže naznačen odvodňovací otvor (Ø vrtáku 5 mm). Ten musí být v případě potřeby otevřen. (obr. 5.3)

K montáži HF 3360 LiveLink je jako alternativa k dostání rohový nástěnný držák. (č. výrobku 035174 bílá).

- **Vypnout napájení elektrickým proudem. (obr. 5.1)**
- Ozdobný kryt sejmut z sensorového modulu.
- Sensorový modul odpojit od zátěžového modulu.
- Provést připojení k síti.
 - Přívodní vedení na omítku (obr. 5.5)
 - Přívodní vedení pod omítkou (obr. 5.6)
- Nasadit upevňovací šrouby a namontovat zátěžový modul.
- Sestavit a sešroubovat senzor a zátěžový modul.
- Zapnout napájení elektrickým proudem. (obr. 5.6)
- Nasunout tvarovou clonu.
- Nastavit funkce. (→ „6. Funkce“)
- **Oblast záchytu/dosah (obr. 5.7)**

6. Funkce/obsluha

Po provedení připojení, uzavření přístroje a nasazení čočky je zařízení možno uvést do provozu.

Master/slave

HF 3360 LiveLink je vhodný pro použití v sítích master/slave. Přitom je senzor DALI master, senzor LiveLink slave.

Provoz master/slave dovoluje zachycovat větší prostory. Světelnost v prostoru se výhradně vyhodnocuje na jednotce master. Jednotka slave zaznamenaný pohyb hlásí jednotce master. Osvětlení je spínáno výhradně jen přes jednotku master. Může být připojeno až 30 účastníků.

Příklad připojení (obr. 6.1)

Důležité: Nastavení provádět přes box LiveLink pomocí aplikace.

- Soumrakové nastavení
- Časové nastavení
- Poloautomatický/automatický provoz
- Regulace konstantní hodnoty osvětlení
- Propojení několika senzorů
- Konfigurační režim
- Zkušební provoz
- Provoz za denního světla
- IQ režim
- Základní jas

Sběrnici DALI se senzor spojí s boxem LiveLink jako řídicí jednotkou. Senzor využívá vedení DALI ke komunikaci s boxem LiveLink a zdrojem napětí. Sensory LiveLink fungují výhradně jen v systému LiveLink jako rozšíření oblasti s vhodnými senzory STEINEL DALI.

Nastavení dosahu aplikací LiveLink

Aplikace pro uvedení do provozu:
LiveLink Install



Aplikace pro ovládání:
LiveLink Control



7. Provoz a ošetřování

Senzor je vhodný k automatickému spínání světla. Přístroj není vhodný pro speciální poplašné soustavy proti vloupání, protože není vybaven příslušným předepsaným zabezpečením proti sabotáži. Povrch lze v případě znečištění očistit vlhkým hadříkem (bez použití čisticích prostředků).

8. Prohlášení o shodě ES

Tímto společnost STEINEL Vertrieb GmbH prohlašuje, že typ rádiového zařízení HF 3360 LiveLink odpovídá směrnici 2014/53/EU. Úplný text prohlášení o shodě EU najdete na následující internetové adrese: <http://www.steinel.de>

9. Záruka výrobce

Jako kupujícímu vám vůči prodávajícímu přináší zákonem předepsaná práva. Pokud tato práva ve vaší zemi existují, nejsou naším prohlášením o záruce zkrácena ani omezena. Poskytneme vám 5 letou záruku na bezvadné provedení a řádnou funkčnost vašeho profesionálního sensorického výrobku značky STEINEL. Ručíme za to, že tento výrobek nemá materiálové, výrobní a konstrukční vady. Ručíme za funkčnost všech elektronických součástí a kabelů, i za nezávadnost všech použitých materiálů a jejich povrchů.

Uplatňování záruky

Chcete-li váš výrobek reklamovat, zašlete jej nedemontovaný a vyplacené s originálním dokladem o koupi, který musí obsahovat datum koupě a název výrobku, vašemu prodejci nebo přímo nám, na adresu **NECO SK, a.s. Ružová 111, 019 01 Ilava**.


Doporučujeme vám, abyste doklad o koupi do uplynutí záruční doby pečlivě uschovali. Společnost STEINEL neručí za přepravní náklady a rizika týkající se zpětného zaslání.

Daší informace k uplatňování záruky jsou uvedeny na naší webové stránce **www.neco.sk**

Jestliže budete uplatňovat reklamaci nebo máte nějaké dotazy týkající se výrobku, můžete nám kdykoli zavolat na servisní horkou linku **+421/42/4 45 67 10**.

5 LETÁ
ZÁRUKA
VÝROBCE

10. Technické parametry

Rozměry (d × š × v)	na omítku kulaté Ø na omítku hranaté pod omítkou kulaté Ø pod omítkou hranaté	126 × 52 mm 95 × 95 × 52 mm 124 × 64 mm 94 × 94 × 64 mm
Příkon	box LiveLink 9 mA/5 DALI účastníků, 12–22,5 V  , no SELV	
LiveLink výstup 1	řídící vedení DALI (způsobilé pro multimaster ke komunikaci s boxem LiveLink)	
Úhel zachytu	360° s úhlem otevření 180°	
Místo instalace	ve vnitřním prostoru budov	
Senzorika	5,8 GHz vysoký kmitočet	
Vysílací výkon	asi 1 mW	
Měření světelnosti	2–1 000 lx	
Krytí	na omítku: IP54	pod omítku: IP20
Teplotní rozmezí	-20 °C až +50 °C	
Montážní výška	2–2,8 m	

11. Provozní poruchy

Porucha	Příčina	Náprava
Senzor je bez napětí	<ul style="list-style-type: none">■ Pojistka zareagovala, zařízení není zapnuté, přerušené vedení■ Zkrat	<ul style="list-style-type: none">■ Zapnout, vyměnit pojistku; zapnout síťový vypínač, zkontrolovat vedení pomocí zkoušečky napětí■ Zkontrolovat připojení
Senzor nezapíná	<ul style="list-style-type: none">■ Vadná žárovka■ Při denním provozu je zvoleno soumrakové nastavení odpovídající nočnímu provozu■ Pojistka zareagovala	<ul style="list-style-type: none">■ Vyměnit žárovku■ Znovu nastavit■ Zapnout, vyměnit pojistku; popř. zkontrolovat připojení
Senzor nevyplíná	<ul style="list-style-type: none">■ Trvalý pohyb v oblasti záchytu■ Paralelně je zapojen další senzor a ten je ještě aktivní	<ul style="list-style-type: none">■ Zkontrolovat oblast záchytu■ Vyčkat časového nastavení jiného senzoru
Senzor střídavě zapíná a vypíná	<ul style="list-style-type: none">■ V oblasti záchytu senzoru se stále pohybují např. záclona, květina atd., a tak dochází ke stálému spínání■ Senzor v blízkosti WLAN nebo jiného rádiového zdroje	<ul style="list-style-type: none">■ Zkontrolovat oblast záchytu■ Instalovat minimálně 2 m od rádiového zdroje

SK

1. O tomto dokumente

- Pozorne si ho prečítajte a uschovajte!
- Chránené autorskými právami. Dotlač, aj keď iba v skrátenej verzii, je povolená iba s naším súhlasom.
- Vyhradujeme si právo na zmeny slúžiace technickému pokroku.

Vysvetlenie symbolov



Varovanie pred nebezpečenstvami!



Odkaz na textové pasáže v dokumente.

2. Všeobecné bezpečnostné pokyny



Pred všetkými prácami na senzore prerušte prívod napätia!

- Pri montáži musí byť pripájané elektrické vedenie bez napätia. Preto treba najskôr vypnúť elektrický prúd a skontrolovať beznapätovosť vedenia pomocou skúšačky napätia.
- Pri inštalácii senzora ide o prácu so sieťovým napätím. Inštalácia sa preto musí vykonať odborne podľa inštalčných predpisov a podmienok pripojenia platných v danej krajine. (napr. **DE**-VDE 0100, **AT**-ÖVE-EN 1, **CH**-SEV 1000)

3. HF 3360 LiveLink

Správne používanie

- Senzor je vhodný na stropnú a nástennú montáž v interiéroch.

Senzor HF 3360 LiveLink je aktívny snímač pohybu. Reaguje nezávisle od teploty na najmenšie pohyby. Integrovaný HF senzor vysiela vysokofrekvenčné elektromagnetické vlny (5,8 GHz) a prijíma ich odozvu. Už pri najmenšom pohybe v oblasti snímania zaznamená senzor zmenu odozvy. Mikroprocesor potom vydá spínací príkaz „Zapnúť svetlo“. Snímanie je možné cez dvere, sklenené tabule alebo tenké steny.

Rozsah dodávky pre nadomietkovú montáž (obr. 3.1)

Rozsah dodávky pre podomietkovú montáž (obr. 3.2)

Prehľad dielov výrobku (obr. 3.3)

- A záťažový modul, prípojné vedenie, nadomietkové
- B záťažový modul, prípojné vedenie, podomietkové
- C dizajnové tienidlo okrúhle alebo hranaté
- D senzorový modul

Rozmery výrobku

Stropná/nástenná montáž na omietke/pod omietku (obr. 3.4)

4. Elektrická inštalácia

Pre prepojenie snímača pohybu platí: Podľa VDE 0100 520 ods. 6 sa na prepojenie medzi senzorom a skrinkou LiveLink smie použiť viacnásobné vedenie, ktoré obsahuje vedenie sieťového napätia, ako aj riadiace vedenie (napr. NYM 5 x 1,5). Maximálna dĺžka vedenia medzi skrinkou LiveLink a senzorom nesmie prekročiť 300 m (pri 1,5 mm²). Po inštalácii a zapnutí potrebuje skrinka LiveLink cca 45 sekúnd na spustenie. Potom začne senzor počas inicializácie blikať v sekundových taktoch.

Príklad pripojenia (obr. 4.1)

– Variant montáže na omietku

V prípade poškodenia tesniacej gumy utesnite otvory na kábel prírubou s dvojitou membránou M16, resp. M20 (min. IP54).

5. Montáž

- Skontrolujte prípadné poškodenie všetkých dielov.
- Pri poškodeniach výrobok neuvádzajte do prevádzky.
- Vyberte vhodné miesto montáže, zohľadnite dosah a snímame pohybu.

Montážny postup

Nástenná montáž pre prípojné podomietkové vedenie (obr. 5.1)

Stropná montáž pre prípojné podomietkové vedenie (obr. 5.2)

Nástenná montáž pre prípojné nadomietkové vedenie (obr. 5.3)

Stropná montáž pre prípojné nadomietkové vedenie (obr. 5.4)

Na nástennú montáž je okrem tesniacej gumy naznačený aj odvodňovací otvor (vrták Ø 5 mm). Tento treba v prípade potreby otvoriť. (obr. 5.3)

Na montáž HF 3360 LiveLink je voliteľne k dispozícii rohový stenový držiak (č. výr. 035174 biela).

- **Vypnite napájanie elektrickým prúdom. (obr. 5.1)**
- Odpojte dizajnové tienidlo od senzorového modulu.
- Odpojte senzorový modul od záťažového modulu.
- Vykonať pripojenie do siete.
 - prípojné nadomietkové vedenie (obr. 5.5)
 - prípojné podomietkové vedenie (obr. 5.6)
- Nasadte upevňovacie skrutky a namontujte záťažový modul.
- Spojte senzorový a záťažový modul a zoskrutkujte ich.
- Zapnite napájanie elektrickým prúdom. (obr. 5.6)
- Nasadte dizajnové tienidlo.
- Uskutočnite funkčné nastavenia. (→ „6. Funkcia“)
- **Rozsah snímania/dosah (obr. 5.7)**

6. Funkcia/obsluha

Po uskutočnení pripojenia, zatvoreni prístroja a nasadení šošovky môžete systém uviesť do prevádzky.

Master/Slave

HF 3360 LiveLink je vhodný na použitie v sieťach Master-Slave. Pritom je senzor DALI jednotka Master a senzor LiveLink je jednotka Slave.

Prevádzka Master/Slave umožňuje snímať väčšie priestory. Vyhodnotenie svetlosti v miestnosti sa uskutočňuje výlučne na jednotke Master. Jednotky Slave hlásia zaznamenaný pohyb jednotke Master. Spínanie osvetlenia sa uskutočňuje výlučne prostredníctvom jednotky Master. Pripojiť je možné až 30 účastníkov.

Príklad pripojenia (obr. 6.1)

Dôležité: Nastavenia sa uskutočňujú cez skrinku LiveLink pomocou aplikácie.

- Nastavenie strmievania
- Nastavenie času
- Poloautomatika/plná automatika
- Regulácia konštantného svetla
- Pripojenie viacerých senzorov
- Programovací režim
- Testovacia prevádzka
- Prevádzka pri dennom svetle
- Režim IQ
- Základná svetlosť

Pomocou zbernice DALI nadväzuje senzor spojenie so skrinkou LiveLink. Senzor využíva vedenie DALI na komunikáciu so skrinkou LiveLink a na napájanie napätím. Sensory LiveLink fungujú výlučne v systéme LiveLink ako rozšírenie oblasti s vhodnými senzormi DALI STEINEL.

Nastavenie dosahu pomocou aplikácie LiveLink

Aplikácia na uvedenie do prevádzky:
LiveLink Install

Aplikácia na ovládanie:
LiveLink Control



7. Prevádzka/starostlivosť

Senzor je vhodný na automatické zapínanie svetla. Nie je vhodný na špeciálne poplašné systémy proti vlámaniu, keďže nie je predpísaným spôsobom zabezpečený proti sabotáži. Povrch možno v prípade znečistenia očistiť pomocou vlhkej handry (bez čistiaceho prostriedku).

8. ES vyhlásenie o zhode

Týmto spoločnosť STEINEL Vertrieb GmbH vyhlasuje, že typ rádiového zariadenia HF 3360 LiveLink zodpovedá smernici 2014/53/EÚ. Úplné znenie EÚ vyhlásenia o zhode je dostupné na nasledujúcej internetovej adrese: <http://www.steinell.de>.

9. Záruka výrobcu

Ako kupujúcemu vám voči predajcovi prináležia zákonom stanovené práva. Pokiaľ takéto práva vo vašej krajine existujú, naše záručné vyhlásenie ich nekráti ani inak neobmedzuje. Poskytneme vám 5-ročnú záruku na bezchybný stav a náležité fungovanie vášho výrobku STEINEL zo série Professional Sensorik. Garantujeme, že tento výrobok neobsahuje žiadne materiálové, výrobné ani konštrukčné chyby. Garantujeme funkčnosť všetkých elektronických súčiastok a káblov, ako aj bezchybnosť všetkých použitých materiálov a ich povrchov.

Uplatnenie záruky


Ak chcete svoj výrobok reklamovať, zašlite ho v kompletnom stave a s uhradenými prepravnými nákladmi spolu s originálnym dokladom o kúpe, ktorý musí obsahovať dátum kúpy a označenie výrobu, svojmu predajcovi alebo priamo nám na adresu **NECO SK, a.s. Ružová 111, 019 01 Ilava**. Odporúčame vám, aby ste si svoj doklad o kúpe starostlivo uschovali až do uplynutia záručnej doby. Za prepravné náklady a riziká spojené so spätným zaslaním nepreberá spoločnosť STEINEL žiadnu zodpovednosť.

Informácie o možnostiach uplatnenia záručného prípadu nájdete na našej stránke www.neco.sk

Ak u vás došlo k záručnému prípadu alebo ak máte otázky týkajúce sa výrobu, môžete nás kedykoľvek telefonicky kontaktovať na našej servisnej linke: **+421/42/4 45 67 10**.

5 ROKOV
ZÁRUKA
VÝROBCU

10. Technické údaje

Rozmery (D × Š × V)	na omietku, okrúhle Ø na omietku, hranaté pod omietku, okrúhle Ø pod omietku, hranaté	126 × 52 mm 95 × 95 × 52 mm 124 × 64 mm 94 × 94 × 64 mm
Príkon	skrinka LiveLink 9 mA / 5 účastníkov DALI, 12 – 22,5 V  , no SELV	
LiveLink výstup 1	radiace vedenie DALI (vhodné ako multimaster na komunikáciu so skrinkou LiveLink)	
Uhol dosahu	360° s uhlom otvorenia 180°	
Miesto použitia	v interiéri budov	
Senzorika	5,8 GHz vysoká frekvencia	
Vysielací výkon	cca 1 mW	
Meranie svetlosti	2 – 1000 lx	
Krytie	na omietke: IP54	pod omietkou: IP20
Teplotný rozsah	- 20 °C až + 50 °C	
Montážna výška	2 – 2,8 m	

11. Prevádzkové poruchy

Porucha	Prčina	Riešenie
Senzor je bez napätia	<ul style="list-style-type: none">■ aktivovala sa poistka, nezapnuté, vedenie prerušené■ skrat	<ul style="list-style-type: none">■ zapnúť poistku, vymeniť, zapnúť sieťový spínač, skontrolovať vedenie pomocou skúšačky napätia■ skontrolovať pripojenia
Senzor sa nezapína	<ul style="list-style-type: none">■ chybná žiarovka■ pri dennej prevádzke, nastavenie stmievania je nastavené na nočnú prevádzku■ aktivovala sa poistka	<ul style="list-style-type: none">■ vymeniť žiarovku■ nastaviť nanovo■ zapnúť poistku, vymeniť, príp. skontrolovať pripojenie
Senzor sa nevypína	<ul style="list-style-type: none">■ trvalý pohyb v oblasti snímania■ ďalší senzor paralelne zapojený a ešte aktívny	<ul style="list-style-type: none">■ skontrolovať oblasť■ vyčakať nastavenie času druhého senzora
Senzor sa neustále zapína/vypína	<ul style="list-style-type: none">■ záclona, kvet atď. sa pohybuje v oblasti snímania senzora a pohybom ho zapína■ senzor je v blízkosti internetovej siete alebo iného zdroja rádiosignálu	<ul style="list-style-type: none">■ skontrolovať oblasť■ nainštalovať minimálne 2 m od zdroja rádiosignálu

PL Tłumaczenie instrukcji oryginalnej

1. Informacje o tym dokumencie

- Zapoznać się dokładnie i zostawić do przechowania!
- Dokument chroniony prawem autorskim. Przedruk, także w częściach, wyłącznie po uzyskaniu naszej zgody.
- Zmiany, wynikające z postępu technicznego, zastrzeżone.

Objaśnienie symboli



Ostrzeżenie przed zagrożeniami!



Odsyłacz do tekstu w dokumencie.

2. Ogólne zasady bezpieczeństwa



Przed przystąpieniem do wszelkich prac przy czujniku należy odłączyć napięcie zasilające!

- Przewód zasilający, który należy podłączyć podczas montażu, nie może być pod napięciem. Dlatego najpierw należy wyłączyć prąd i sprawdzić brak napięcia za pomocą próbnika.
- Podczas instalacji czujnika wykonywana jest praca przy obecności napięcia sieciowego. Dlatego należy ją wykonać fachowo, zgodnie z obowiązującymi przepisami dotyczącymi instalacji i podłączania do zasilania elektrycznego. (np. **DE**-VDE 0100, **AT**-ÖVE-EN 1, **CH**-SEV 1000)

3. HF 3360 LiveLink

Zastosowanie zgodne z przeznaczeniem

- Czujnik jest przeznaczony do montażu na suficie i ścianie wewnątrz budynku.

HF 3360 LiveLink to aktywny czujnik ruchu. Reaguje niezależnie od temperatury nawet na najmniejsze ruchy. Zintegrowany czujnik wysokiej częstotliwości wysyła fale elektromagnetyczne o wysokiej częstotliwości (5,8 GHz) i odbiera ich odbicie. Przy najmniejszym ruchu w obszarze wykrywania czujnik rejestruje zmianę w odbiciu fal. Mikroprocesor generuje wówczas polecenie „włączyć światło”. Możliwe jest wykrywanie ruchu przez drzwi, szyby szklane lub cienkie ściany.

Zakres dostawy do montażu natynkowego (**rys. 3.1**)

Zakres dostawy do montażu podtynkowego (**rys. 3.2**)

Przegląd urządzenia (rys. 3.3)

- A Moduł odbiornika przewód natynkowy
- B Moduł odbiornika przewód podtynkowy
- C Przesłona stylizowana okrągła lub prostokątna
- D Moduł czujnika

Wymiary produktu

Montaż na suficie/ścianie podtynkowy i natynkowy (rys. 3.4)

4. Instalacja elektryczna

W odniesieniu do okablowania czujnika ruchu obowiązuje: Zgodnie z przepisami VDE 0100 520 ust. 6, w celu połączenia czujnika z LiveLink Box należy użyć przewodu wielokrotnego, obejmującego zarówno przewody przewodzące napięcie sieciowe oraz przewody sterujące (np. NYM 5 x 1,5). Maksymalna długość przewodu pomiędzy LiveLink Box a czujnikiem nie może przekroczyć 300 m (dla 1,5 mm²). Po zakończeniu instalacji i włączeniu LiveLink Box potrzebuje ok. 45 sekund, zanim się uruchomi.

Następnie podczas procesu inicjalizacji czujnik zacznie migać z częstotliwością jeden raz na sekundę.

Przykład podłączenia (rys. 4.1)

– Wersja natynkowa

W razie uszkodzenia uszczelki gumowej otwory do przeprowadzenia przewodów należy uszczelnić za pomocą uszczelki dwuprzeponewej M16 lub M20 (min. stopień ochrony IP54).

5. Montaż

- Sprawdzić wszystkie elementy pod kątem uszkodzeń.
- W przypadku uszkodzeń nie uruchamiać produktu.
- Wybrać odpowiednie miejsce montażu z uwzględnieniem zasięgu i wykrywania ruchu.

Czynności montażowe

Montaż na ścianie przewodu podtynkowego (rys. 5.1)

Montaż na suficie przewodu podtynkowego (rys. 5.2)

Montaż na ścianie przewodu natynkowego (rys. 5.3)

Montaż na suficie przewodu natynkowego (rys. 5.4)

W celu wykonania montażu na ścianie oprócz uszczelki gumowej zaznaczono także otwór do odprowadzania wody (Ø wiertła 5 mm). W razie potrzeby należy go przebić. (rys. 5.3)

Do montażu HF 3360 LiveLink dostępny jest opcjonalny uchwyt narożny. (nr art. 035174 biały).

- **Wyłączyć zasilanie. (rys. 5.1)**
- Zdjąć przesłone stylizowaną z modułu czujnika.
- Rozłączyć moduły czujnika i odbiornika.
- Wykonać podłączenie do sieci.
 - Przewód natynkowy (rys. 5.5)
 - Przewód podtynkowy (rys. 5.6)
- Włożyć śruby mocujące i zamontować moduł odbiornika.
- Połączyć i skrócić moduł czujnika i odbiornika.
- Włączyć zasilanie. (rys. 5.6)
- Nałożyć przesłone stylizowaną.
- Ustawić funkcje. (→ "6. Działanie")
- **Obszar wykrywania/zasięg (rys. 5.7)**

6. Działanie/obsługa

Po podłączeniu, zamknięciu urządzenia i założeniu soczewki można rozpocząć użytkowanie urządzenia.

Master/Slave

HF 3360 LiveLink jest odpowiedni do stosowania w sieciach Master-Slave. Przy tym czujnik DALI to Master, a czujnik LiveLink Slave.

Tryb Master/Slave pozwala nadzorować większe pomieszczenia. Jasność w pomieszczeniu jest rejestrowana wyłącznie przez urządzenie Master. Urządzenia Slave zgłaszają wykrycie ruchu do urządzenia Master. Przelączenie oświetlenia następuje wyłącznie przez urządzenie Master. Można podłączyć do 30 uczestników.

Przykład podłączenia (rys. 6.1)

Ważne: Ustawień dokonuje się poprzez LiveLink Box przy użyciu aplikacji.

- Ustawianie czułości zmierzchovej
- Ustawianie czasu
- Tryb półautomatyczny/automatyczny
- Regulacja światła stałego
 - Łączenie w sieć kilku czujników
- Tryb nauki
- Tryb próbny

- Tryb pracy dziennej
- Tryb IQ
- Jasność podstawowa

Za pomocą magistrali DALI czujnik jest podłączany do LiveLink Box jako element sterujący. Czujnik wykorzystuje przewód DALI do komunikacji z LiveLink Box oraz do zasilania napięciem. Czujniki LiveLink działają wyłącznie w systemie LiveLink jako rozszerzenie zakresu wraz z odpowiednimi czujnikami DALI STEINEL.

Ustawianie zasięgu za pomocą aplikacji LiveLink

Aplikacja służąca do uruchomienia:
LiveLink Install

Aplikacja służąca do obsługi:
LiveLink Control



7. Eksploatacja/konserwacja

Czujnik nadaje się do automatycznego włączania światła. Urządzenie nie nadaje się do specjalnych instalacji antywłamaniowych, ponieważ nie jest wyposażone w przewidziane przepisami zabezpieczenie antysabotażowe. Zabrudzoną powierzchnię czujnika można oczyścić wilgotną szmatką (bez użycia środków czyszczących).

8. Deklaracja zgodności WE

Niniejszym STEINEL Vertrieb GmbH deklaruje, że typ urządzenia radiowego HF 3360 LiveLink spełnia wymogi dyrektywy 2014/53/UE. Pełen tekst deklaracji zgodności UE dostępny jest pod adresem internetowym: <http://www.steinel.de>

9. Gwarancja producenta

Jako kupującemu w razie potrzeby przysługują Państwu w stosunku do sprzedającego prawa z tytułu rękojmi. O ile prawa te obowiązują w Państwa kraju, to nie ulegają one na podstawie naszej deklaracji gwarancji ani skróceniu ani ograniczeniu. Udzielamy Państwu 5-letniej gwarancji na nienaganną jakość i prawidłowe funkcjo-

nowanie zakupionego przez Państwa profesjonalnego produktu techniki czujników firmy STEINEL. Gwarantujemy, że produkt ten jest wolny od wad materiałowych, produkcyjnych i konstrukcyjnych. Gwarantujemy prawidłowe funkcjonowanie wszystkich podzespołów elektronicznych, a także, że wszystkie zastosowane materiały i ich powierzchnie są wolne od wad.

Dochodzenie roszczeń

Gwarancja jest ważna jedynie kompletnie wypełniona z podpisem Sprzedawcy potwierdzającym warunki gwarancji. Gwarancja na sprzedany towar konsumpcyjny nie wyłącza, nie ogranicza ani nie zawieszają uprawnień kupującego wynikających z rękojmi/niezgodności towaru z umową na podstawie dowodu zakupu. Z tego powodu zalecamy staranne przechowywanie dowodu zakupu. Reklamowany towar w stanie kompletnym prosimy przesłać do Gwaranta wraz z krótkim opisem usterki, oryginalną kartą gwarancyjną, paragonem lub rachunkiem zakupu (opatrzonym datą zakupu i pieczęcią sklepu).

5 L A T
GWARANCJI
PRODUCENTA

10. Dane techniczne

Wymiary (dł. x szer. x wys.)	montaż natynkowy wersja okrągła Ø	126 × 52 mm
	montaż natynkowy wersja prostokątna	95 × 95 × 52 mm
	montaż podtynkowy wersja okrągła Ø	124 × 64 mm
	montaż podtynkowy wersja prostokątna	94 × 94 × 64 mm
Pobór mocy	LiveLink-Box 9 mA / 5 uczestników DALI, 12-22,5 V  no SELV	
LiveLink wyjście 1	Przewód sterowniczy DALI (typu multimaster do komunikacji z LiveLink Box)	
Kąt wykrywania	360° z kątem rozwarcia 180°	
Miejsce zastosowania	wewnątrz budynków	
Technika sensorowa	wysokiej częstotliwości 5,8 GHz	
Moc nadawcza	ok. 1 mW	
Pomiar jasności	2 - 1000 luksów	
Stopień ochrony	Wersja natynkowa: IP54	Wersja podtynkowa: IP20
Zakres temperatury	- 20° C do + 50° C	
Wysokość montażu	2 - 2,8 m	

11. Usterki

Usterka	Przyczyna	Usuwanie
brak napięcia zasilającego czujnik	<ul style="list-style-type: none">■ zadziałał bezpiecznik, niewłłączony wyłącznik sieciowy, przerwany przewód■ zwarcie	<ul style="list-style-type: none">■ włączyć, wymienić bezpiecznik; włączyć wyłącznik sieciowy, sprawdzić przewód próbnikiem napięcia■ sprawdzić przyłącza
czujnik nie włącza się	<ul style="list-style-type: none">■ uszkodzona żarówka■ przy dziennym trybie pracy ustawiono próg czułości zmiernicowej dla nocnego trybu pracy■ zadziałał bezpiecznik	<ul style="list-style-type: none">■ wymienić żarówkę■ ustawić na nowo■ włączyć, wymienić bezpiecznik, ewentualnie sprawdzić podłączenie
czujnik nie wyłącza się	<ul style="list-style-type: none">■ w obszarze wykrywania czujnika ciągle się coś porusza■ inne czujniki podłączone równolegle są jeszcze aktywne	<ul style="list-style-type: none">■ sprawdzić obszar wykrywania■ odczekać aż upłynie ustawiony czas innych czujników
czujnik stale włącza się i wyłącza	<ul style="list-style-type: none">■ w obszarze wykrywania czujnika porusza się firana, kwiatek itp. i na skutek ruchu uaktywnia na nowo czujnik■ czujnik znajduje się w pobliżu WLAN lub innego źródła fali radiowych	<ul style="list-style-type: none">■ sprawdzić obszar wykrywania■ zainstalować w odległości min. 2 m od źródła fali radiowych

RO

1. Despre acest document

- Vă rugăm să citiți cu atenție documentul și să-l păstrați!
- Protejat prin Legea drepturilor de autor.
Reproducerea, inclusiv în extras, este permisă numai cu aprobarea noastră.
- Ne rezervăm dreptul de a face modificări care servesc progresului tehnic.

Explicația simbolurilor



Atenție, pericole!



Trimitere la pasaje de text din document.

2. Instrucțiuni generale de securitate



Înainte de efectuarea de lucrări la senzor opriți alimentarea cu tensiune!

- La montare, cablul electric care urmează să fie conectat nu trebuie să fie sub tensiune. Opriti așadar curentul și verificați cu un creion de tensiune, să nu mai existe curent pe cablu.
- Instalarea senzorului presupune și o intervenție la rețeaua electrică. Prin urmare, aceasta trebuie efectuată corect, conform instrucțiunilor de instalare și condițiilor de conectare uzuale în țara respectivă. (de ex. **DE**-VDE 0100, **AT**-ÖVE-EN 1, **CH**-SEV 1000)

3. HF 3360 LiveLink

Utilizare conform destinației

- Senzor adecvat pentru montarea pe tavan și perete în zona interioară

HF 3360 LiveLink este un senzor de mișcare activ. El reacționează la cele mai mici mișcări, independent de temperatură. Senzorul HF integrat emite unde electromagnetice de înaltă frecvență (5,8 GHz) și recepționează ecoul acestora. La cea mai mică mișcare în domeniul de detecție, senzorul percepe modificarea ecoului. Într-un astfel de caz un microprocesor declanșează comanda de comutare "Aprindere lumină". Detectarea mișcării este posibilă și prin uși, geamuri și pereți subțiri.

Volumul livrării - montaj pe tencuială (fig. 3.1)

Volumul livrării - montaj sub tencuială (fig. 3.2)

Prezentare generală a aparatului (fig. 3.3)

- A Modul de sarcină - cablu pe tencuială
- B Modul de sarcină - cablu sub tencuială
- C Mască estetică rotundă sau pătrată
- D Modul senzor

Dimensiunile produsului

Montaj pe tavan/perete, pe și sub tencuială (fig. 3.4)

4. Instalare electrică

Pentru cablarea senzorului de mișcare se aplică următoarele reguli: Conform VDE 0100 520 alin. 6, pentru legătura dintre senzor și LiveLink-Box se poate folosi un cablu multifilar care conține atât conductorii de tensiune de rețea, cât și conductorii de comandă (de ex. NYM 5 × 1,5). Lungimea maximă a cablului dintre LiveLink Box și senzor nu trebuie să depășească 300 m (la 1,5 mm²). După instalare și activare LiveLink Box are nevoie de cca. 45 de secunde să pornească.

Ulterior, în timpul inițializării senzorul începe să clipească la interval de o secundă.

Exemplu de conectare (fig. 4.1)

– Varianta pe tencuială

Dacă se deteriorează garniturile de cauciuc, orificiile pentru trecerea cablului trebuie etanșate cu un bușon cu membrană dublă M16 resp. M20 (min. IP54).

5. Montaj

- Verificați toate componentele pentru a constata dacă prezintă deteriorări.
- Nu puneți în funcțiune produsul dacă prezintă deteriorări.
- Alegeți un loc adecvat pentru montare, ținând cont de raza de acțiune și de detectarea mișcării.

Etapele montării

Cablu montaj pe perete sub tencuială (fig. 5.1)

Cablu montaj pe tavan sub tencuială (fig. 5.2)

Cablu montaj pe perete pe tencuială (fig. 5.3)

Cablu montaj pe tavan pe tencuială (fig. 5.4)

Pentru montarea pe perete, pe lângă garniturile din cauciuc este semnalat locul unui eventual orificiu pentru evacuarea apei (burghiu Ø 5 mm). Dacă este necesar, orificiul trebuie deschis. (fig. 5.3)

Pentru montarea senzorului HF 3360 LiveLink, opțional este disponibil un suport de perete pentru colț. (nr. art. 035174 alb).

- **Oprii alimentarea cu curent. (fig. 5.1)**
- Decuplați masca estetică de modulul senzorului.
- Decuplați modulul senzorului de modulul de sarcină.
- Realizați conexiunea la rețea.
 - Cablu pe tencuială (fig. 5.5)
 - Cablu sub tencuială (fig. 5.6)
- Introduceți șuruburile de fixare și montați modulul de sarcină.
- Uniți modulul senzor cu modulul de sarcină și îmbinați-le prin înșurubare.
- Porniți alimentarea cu curent. (fig. 5.6)
- Montați masca estetică.
- Reglați funcțiile. (→ "6. Funcționarea")
- **Domeniu de detecție/raza de acțiune (fig. 5.7)**

6. Funcționare/utilizare

După ce ați realizat conectarea, ați închis aparatul și ați montat lentila, instalația poate fi pusă în funcțiune.

Master/Slave

HF 3360 LiveLink este adecvat pentru utilizarea în rețele Master-Slave. În acest context senzorul DALI este Master, iar senzorul LiveLink este Slave.

Regimul Master/Slave permite detectarea pe spații mai mari. Evaluarea luminozității în încăpere se face exclusiv la Master. Elementele Slave semnalează către Master prezența mișcării. Aprinderea și stingerea luminii se fac exclusiv prin Master. Se pot conecta până la 30 de participanți.

Exemplu de conectare (fig. 6.1)

Important: Reglajele se fac prin LiveLink-Box via aplicație.

- Setarea luminozității de comutare
- Temporizare
- Semiautomat/complet automat
- Reglare lumină constantă
- Interconectarea mai multor senzori
- Modul de învățare
- Regim test
- Regim de lucru diurn
- Modul IQ
- Luminozitate de bază

Senzorul este conectat la LiveLink Box ca aparat de comandă printr-o magistrală DALI. Senzorul utilizează cablul DALI pentru comunicarea cu LiveLink Box și pentru alimentarea cu tensiune. Senzorii LiveLink funcționează exclusiv în sistemul LiveLink ca extindere a zonei cu senzori DALI STEINEL adecvați.

Reglarea razei de acțiune prin aplicații LiveLink

Punere în funcțiune aplicație:
instalare LiveLink

Aplicație comandă:
LiveLink Control



7. Utilizare/Îngrijire

Senzorul este adecvat pentru aprinderea și stingerea automată a luminii. Aparatul nu este recomandat pentru instalațiile de alarmă speciale, deoarece nu este echipat cu sistemul prevăzut în acest sens de siguranță împotriva sabotajului. În caz de murdărire, suprafața poate fi curățată cu o lavetă umedă (fără detergent).

8. Declarație de conformitate CE

Prin prezenta STEINEL Vertrieb GmbH declară că tipul de echipament hertzian HF 3360 LiveLink corespunde directivei 2014/53/UE. Textul complet al Declarației de conformitate UE este disponibil la următoarea adresă de internet: <http://www.steinell.de>

9. Garanția de producător

În calitate de cumpărător vă bucurați după caz de toate drepturile prevăzute prin lege privind garanția și reclamarea defectelor împotriva vânzătorului. În măsura în care aceste drepturi există în țara dumneavoastră, declarația noastră de garanție nici nu le restrânge și nici nu le reduce durata de valabilitate. Vă acordăm 5 ani de garanție pentru funcționarea ireproșabilă și corespunzătoare a produsului dumneavoastră cu senzor din gama STEINEL Professional. Garantăm că acest produs nu prezintă niciun fel de erori de material, de producție și de proiectare. Garantăm funcționalitatea tutu-

ror componentelor electronice și a cablurilor, precum și caracterul ireproșabil al tuturor materialelor utilizate și al suprafețelor acestora.

Solicitarea garanției


Dacă aveți o reclamație referitoare la produsul dvs., vă rugăm să îl trimiteți întreg și cu taxele de expediere plătite, împreună cu chitanța originală care trebuie să conțină data cumpărării și denumirea produsului, distribuitorului dvs. sau direct nouă, la adresa **STEINEL Distribution SRL; 505400 Rasnov, jud.Brasov; Str. Campului, nr.1; FSR Hala Scularie Birourile 4-7**. Din acest motiv vă recomandăm să păstrați cu grijă chitanța până la expirarea termenului de garanție. STEINEL nu suportă costurile de transport și nu își asumă riscurile asociate transportului pentru returnarea produselor.

Informații privind solicitarea unei prestații în garanție găsiți pe pagina noastră web <http://steinelshop.ro/termeni-si-conditii#answer10>

Dacă doriți să solicitați o prestație în garanție sau aveți o întrebare despre produsul dvs., ne puteți contacta la **+40(0)268 - 530000**.

5 ANI
GARANȚIA
PRODUCĂTORULUI

10. Date tehnice

Dimensiuni (lungime x lățime x înălțime)	Pe tencuială rotund Ø Pe tencuială pătrat Sub tencuială rotund Ø Sub tencuială pătrat	126 x 52 mm 95 x 95 x 52 mm 124 x 64 mm 94 x 94 x 64 mm
Consum de putere	LiveLink-Box 9 mA / 5 participanți DALI, 12-22,5 V  , no SELV	
LiveLink ieșire 1:	Cablul de comandă DALI (capabil de funcționare mul- ti-master pentru comunicarea cu LiveLink-Box)	
Unghi de detecție	360° cu unghi de deschidere de 180°	
Loc de utilizare	în interiorul clădirilor	
Senzori	5,8 GHz înaltă frecvență	
Putere de emisie	cca. 1 mW	
Măsurarea nivelului de lumină	2 - 1000 lucși	
Grad de protecție	Pe tencuială: IP54	Sub tencuială: IP20
Domeniu de temperatură	-20 °C până la +50 °C	
Înălțime de montaj	2 - 2,8 m	

11. Defecțiuni în funcționare

Defecțiune	Cauză	Remedi
Senzor fără tensiune	<ul style="list-style-type: none">■ Siguranța a declanșat, aparat neconectat, cablu întrerupt■ Scurtcircuit	<ul style="list-style-type: none">■ Cuplați siguranța, înlocuiți-o, cuplați întrerupătorul de rețea, verificați cablul cu ajutorul unui creion de tensiune■ Verificați legăturile
Senzorul nu se aprinde	<ul style="list-style-type: none">■ Becul defect■ În regim de lumină naturală, reglajul luminozității de comutare este poziționat pe regim de noapte■ Siguranța a declanșat	<ul style="list-style-type: none">■ Schimbați becul■ Reglați din nou■ Cuplați siguranța, înlocuiți-o; eventual verificați legătura
Senzorul nu se stinge	<ul style="list-style-type: none">■ Mișcare permanentă în domeniul de detecție■ Un alt senzor conectat în paralel este încă activ	<ul style="list-style-type: none">■ Controlați zona■ Așteptați temporizarea celui alt senzor
Senzorul comută permanent PORNIT/OPRIT	<ul style="list-style-type: none">■ O perdea, floare etc. se mișcă în domeniul de detecție al senzorului și cuplează din nou din cauza mișcării■ Senzor în apropiere de WLAN sau alte surse radio	<ul style="list-style-type: none">■ Controlați zona■ Instalați la cel puțin 2 m de sursa radio

SI

1. O tem dokumentu

- Natančno preberite in shranite!
- Zaščiteno z avtorskimi pravicami. Ponatis v celoti ali po delih je dovoljen le z našim soglasjem.
- Spremembe zaradi tehničnega napredka so pridržane.

Razlaga simbolov



Opozorilo pred nevarnostmi!



Napotek na mesta besedila v dokumentu.

2. Splošna varnostna navodila



Pred vsemi deli na senzorju je treba prekiniti dovajanje napetosti!

- Ob montaži mora biti električni vodnik, ki ga boste priključili na aparat, brez napetosti. Zato najprej odklopite tok in z indikatorjem napetosti preverite, ali so vodi res brez napetosti.
- Inštalacija senzorja je delo na omrežni napetosti. Zato mora biti strokovno izvedeno po veljavnih predpisih in pogojih. (npr. **DE**-VDE 0100, **AT**-ÖVE-EN 1, **CH**-SEV 1000)

3. HF 3360 LiveLink

Namenska uporaba

- Senzor je primeren za stropno in stensko montažo v notranjosti zgradb.

HF 3360 LiveLink je aktivni senzor gibanja. Neodvisno od temperature reagira na najmanjše premikanje. Integrirani HF senzor oddaja visokofrekvenčne elektromagnetne valove (5,8 GHz) in sprejema njihov odmev. Pri najmanjšem premikanju v območju zaznavanja senzor zazna spremembo odmeva. Mikroprocesor nato sproži ukaz za „vklop luči“. Zaznavanje je možno tudi skozi vrata, stekla ali tanke zidove.

Obseg dobave za nadometno montažo (sl. 3.1)

Obseg dobave za podometno montažo (sl. 3.2)

Pregled naprav (sl. 3.3)

- A Močnostni modul Nadometna napeljava
- B Močnostni modul Podometna napeljava
- C Dizajnersko zastiralo, okroglo in pravokotno
- D Modul senzorja

Mere izdelka

Stropna/stenska montaža Nad- in podomet (sl. 3.4)

4. Električna inštalacija

Za ožičenje senzorja gibanja velja: po 6. odseku VDE 0100 520 je za ožičenje med senzorjem in LiveLink-Box dopustno uporabiti večkratni vod, ki vsebuje vode za omrežno napetost in krmilne vode (npr. NYM 5 × 1,5). Največja dolžina voda med LiveLink Box in senzorjem ne sme biti večja od 300 m (pri 1,5 mm²). Po inštalaciji in vklopu se naprava LiveLink Box vklaplja pribl. 45 sekund.

Nato začne senzor med inicializiranjem utripati v sekundnem taktu.

Primer priključitve (sl. 4.1)

– Nadometna različica

Pri poškodbah tesnilnih gubic morajo biti dovodne odprtine za kabel zatesnjene z dvojnim membranskim nastavkom M16 oz. M20 (najmanj IP54).

5. Montaža

- Preverite vse sklope, ali so poškodovani.
- Poškodovanega izdelka ne uporabljajte.
- Določite primerno mesto montaže pri upoštevanju dosega zaznavanja gibanja.

Montažni koraki

Stenska montaža in podometna napeljava (sl. 5.1)

Stropna montaža in podometna napeljava (sl. 5.2)

Stenska montaža in nadometna napeljava (sl. 5.3)

Stropna montaža in nadometna napeljava (sl. 5.4)

Za stensko montažo je poleg tesnilne gume nakazana tudi odprtina za odvodnjavanje (sveder Ø 5 mm). Ta mora biti po potrebi odprta. (sl. 5.3)

Za montažo HF 3360 LiveLink je opcijsko dobavljivo kotno držalo. (št. art. 035174 belo).

• Izklopite oskrbo z energijo (sl. 5.1)

- Dizajnersko zaslonko snemite z modula senzorja.
- Modul senzorja ločite od močnostnega modula.
- Izvedite omrežni priključek.
 - Nadometna napeljava (sl. 5.5)
 - Podometna napeljava (sl. 5.6)
- Vstavite pritrdilne vijake in montirajte močnostni modul.
- Senzor in močnostni modul spojite in privijačite.
- Vključite oskrbo z energijo. (sl. 5.6)
- Nataknite zastiralo.
- Izvedite nastavitve funkcij. (→ "6. Delovanje")
- Območje zajemanja/dosega (sl. 5.7)

6. Delovanje/upravljanje

Potem ko ste izvedli priključek in zaprli napravo ter namestili lečo, lahko napravo vklopite.

Nadrejena enota/podrejena enota

HF 3360 LiveLink je primeren za uporabo v Master-Slave-omrežju. Senzor DALI je nadrejena in senzor LiveLink je podrejena enota.

Način delovanja Master-/Slave omogoča zajemanje večjih prostorov. Svetlost v prostoru oceni izključno nadrejena enota. Podrejene enote javijo zaznavanje gibanja nadrejeni enoti. Preklop osvetlitve poteka izključno prek nadrejene enote. Priključiti je možno do 30 udeležencev.

Primer priključitve (sl. 6.1)

Pomembno: Nastavitve izvajajte prek LiveLink-Box z aplikacijo.

- Nastavitev zatemnitve
- Nastavitev časa
- Polavtomatika/avtomatika
- Regulacija stalne svetlobe
- Povezava več senzorjev v mrežo
- Način učenja
- Testno delovanje
- Delovanje ob dnevnih svetlobi
- Način IQ
- Osnovna osvetlitev

Z DALI-vodilom se senzor poveže z LiveLink-Box kot krmilno napravo. Senzor uporablja DALI-vod za komunikacijo z LiveLink-Box in oskrbo z napetostjo. LiveLink-senzorji delujejo samo v LiveLink-sistemu kot razširitvi območja s primernimi STEINEL DALI-senzorji.

Nastavitev dosega z LiveLink-aplikacijami

Aplikacija Zagon: LiveLink Install Aplikacija Uporaba: LiveLink Control



7. Uporaba/nega

Senzor je primeren za avtomatično vkapljanje luči. Naprava ni primerna za uporabo kot posebna protivlomna alarmna naprava, saj nima za to predpisane zaščite pred sabotažo. Če je površina umazana, jo očistite z vlažno krpo (brez čistil).

8. Izjava o skladnosti ES

S tem izjavlja STEINEL Vertrieb GmbH, da radijska naprava tipa HF 3360 LiveLink ustreza določbam direktive 2014/53/EU. Celotno besedilo EU-izjave o skladnosti je na voljo na naslednjem spletnem naslovu: <http://www.steinel.de>

9. Garancija proizvajalca

Kot kupcu so vam na voljo zakonske garancijske pravice v skladu s 437. členom in naslednjimi Civilnega zakonika (BGB, Bürgerliches Gesetzbuch) (naknadna izpolnitev, odstop od kupoprodajne pogodbe, zmanjšanje kupnine, odškodnina in nadomestilo za stroške). Naša garancijska izjava teh pravic ne krajša in ne omejuje. Poleg zakonskega garancijskega obdobja vam dajemo 5-letno garancijo na brezhibno sestavo in pravilno delovanje tega izdelka STEINEL-Professional-Sensorik. Jamčimo, da izdelek nima materialnih in tovarniških napak ali napak v sestavi. Jamčimo za delovanje vseh elektronskih sklopov in kablov ter za brezhibnost vseh uporabljenih materialov in njihovih površin.

Uveljavljanje


Če želite izdelek reklamirati, pošljite cel izdelek s plačano poštnino in priložite originalni račun, ki vsebuje datum nakupa in poimenovanje izdelka, svojemu trgovcu ali neposredno na naš naslov: **ELEKTRO – PROJEKT PLUS D.O.O., Suha pri Predosljah 12, SI-4000 Kranj, PE GRENC 2, 4220 Škofja Loka**. Priporočamo vam, da račun skrbno hranite do poteka garancijskega obdobja. Za transportne stroške in tveganja v okviru vračila družba STEINEL ne prevzema jamstva.

(Informacije o uveljavljanju garancijskega primera najdete na naši spletni strani www.priporocam.si)

Če imate garancijski primer ali vprašanje glede izdelka, nas lahko pokličete na telefonsko številko servisa **00386-4-2521645**.

5 LETNA
PROIZVAJALCA
GARANCIJA

10. Tehnični podatki

Mere (V × Š × G):	Nadometno okroglo Ø	126 × 52 mm
	Nadometno oglato	95 × 95 × 52 mm
	Podometno okroglo Ø	124 × 64 mm
	Podometno oglato	94 × 94 × 64 mm
Poraba energije	LiveLink-Box 9 mA / 5 DALI-udeleženelec, 12-22,5 V  , no SELV	
Izhod LiveLink 1	DALI-krmilni vod (sposoben za multimaster za komunikacijo z LiveLink-Box)	
Kot zaznavanja	360° z odpiralnim kotom 180°	
Mesto uporabe	Znotraj stavb	
Senzorika	Visoka frekvenca 5,8 GHz	
Oddajna moč	pribl. 1 mW	
Meritev svetlosti	2 - 1000 Lux	
Vrsta zaščite	Nadomet: IP54	podomet IP20
Temperaturno območje	-20 °C do +50 °C	
Višina montaže	2 - 2,8 m	

11. Motnje delovanja

Motnja	Vzrok	Pomoč
Senzor brez napetosti	<ul style="list-style-type: none">■ Varovalka se je sprožila, ni vklopljena, vod prekinjen■ Kratki stik	<ul style="list-style-type: none">■ Vklopite, zamenjajte varovalko, vklopite omrežno stikalo, preverite vod z indikatorjem napetosti■ Preverite priključke
Senzor ne vkloplja	<ul style="list-style-type: none">■ Sijalka je okvarjena■ Pri dnevnem delovanju, nastavitev zatemnitve se nahaja na nočnem delovanju■ Varovalka se je sprožila	<ul style="list-style-type: none">■ Zamenjajte sijalko■ Ponovno nastavite■ Vklopite, zamenjajte varovalko, po potrebi preverite priključek
Senzor ne izklaplja	<ul style="list-style-type: none">■ Trajno premikanje na območju zaznavanja■ Drug vzporedno zvezan senzor je vklopljen in še aktiven	<ul style="list-style-type: none">■ Preverite območje■ Počakajte nastavitev časa drugega sensorja
Senzor stalno preklaplja VKLOP/IZKLOP	<ul style="list-style-type: none">■ Zavese, rože ipd. se premikajo v področju zaznavanja sensorja in ga s premikanjem vklopljajo■ Senzor je v bližini WLAN-a ali drugega radijskega vira	<ul style="list-style-type: none">■ Preverite območje■ Inštalirajte v oddaljenosti vsaj 2 m od virov radijskih valov

HR

1. Uz ovaj dokument

- Pažljivo pročitaite i sačuvajte!
- Zaštićeno autorskim pravima. Pretisak, čak i djelomičan, dopušten je samo uz naše odobrenje.
- Zadržavam pravo na promjene koje služe tehničkom napretku.

Tumačenje simbola



Upozorenje na opasnosti!



Uputa na tekst u dokumentu.

2. Opće sigurnosne napomene



Prije svih radova na senzoru prekinite naponsko napajanje!

- Prilikom montaže električni vod koji treba priključiti ne smije biti pod naponom. Zbog toga najprije isključite struju i pomoću ispitivača napona provjerite je li uspostavljeno beznaponsko stanje.
- Pri instalaciji senzora radi se s mrežnim naponom. Stoga se ona mora provoditi stručno i u skladu s uobičajenim državnim propisima o instalacijama i uvjetima priključivanja. (npr. **DE**-VDE 0100, **AT**-ÖVE-EN 1, **CH**-SEV 1000)

3. HF 3360 LiveLink

Namjenska uporaba

- Senzor je prikladan za stropnu i zidnu montažu u unutrašnjem prostoru.

HF 3360 LiveLink je aktivan dojavnik pokreta. On reagira, neovisno o temperaturi, na najmanje pokrete. Integrirani VF senzor odašilje visokofrekventne elektromagnetske valove (5,8 GHz) i prima njihov eho. Kod najmanjeg pokreta u području detekcije senzor prepoznaje promjenu eha. Mikroprocesor zatim aktivira naredbu za uključenje „Uključi svjetlo“. Moguće je detektiranje kroz vrata, prozorska stakla ili tanke zidove.

Sadržaj isporuke za nadžbuknu montažu (sl. 3.1)

Sadržaj isporuke za podžbuknu montažu (sl. 3.2)

Pregled uređaja (sl. 3.3)

- A Modul opterećenja, nadžbukni kabel
- B Modul opterećenja, podžbukni kabel
- C Dizajnirani zaslon, okrugli ili četvrtasti
- D Senzorski modul

Dimenzije proizvoda

Stropna/Zidna montaža, nadžbukna i podžbukna (sl. 3.4)

4. Električna instalacija

Za spajanje dojavnika pokreta vrijedi: Prema propisu VDE 0100 520 odlomak 6, za spajanje senzora i sustava LiveLink Box smije se koristiti višežilni vod koji sadrži kabele za mrežno napajanje kao i upravljačke kabele (npr NYM 5 x 1,5). Radna duljina između sustava LiveLink Box i senzora smije iznositi maksimalno 300 m (pri 1,5 mm²). Nakon instalacije i uključivanja sustavu LiveLink Box potrebno je oko 45 sekundi za pokretanje.

Nakon toga senzor počinje tijekom inicijalizacije treperiti u sekundnom taktu.

Primjer priključivanja (sl. 4.1)

– Nadžbukna varijanta

Pri oštećenju brtvenih gumica moraju se zabrtviti otvori za provođenje kabela pomoću nastavka s dvostrukom membranom M16 odnosno M20 (min. IP54).

5. Montaža

- Provjeriti sve sastavne dijelove na oštećenja.
- U slučaju oštećenja ne koristiti proizvod.
- Odaberite prikladno mjesto za montažu uzimajući u obzir domet i detektiranje pokreta.

Montaža

Zidna montaža, podžbukni vod (sl. 5.1)

Stropna montaža, podžbukni vod (sl. 5.2)

Zidna montaža, nadžbukni vod (sl. 5.3)

Stropna montaža, nadžbukni vod (sl. 5.4)

Za zidnu montažu je pokraj brtvenih gumica označena rupa za otjecanje vode (svrdlo Ø 5 mm). Ona se po potrebi mora otvoriti. (sl. 5.3)

Za montažu sustava HF 3360 LiveLink postoji opcija kutnog držača. (art. br. 035174 bijela).

- **Isključite strujno napajanje. (sl. 5.1)**
- Skinite dizajnirani zaslon sa senzorskog modula.
- Odvojite senzorski modul od modula opterećenja.
- Uspostavite mrežni priključak.
 - nadžbukni vod (sl. 5.5)
 - podžbukni vod (sl. 5.6)
- Umetnite vijke za pričvršćivanje i montirajte modul opterećenja.
- Spojite i pričvrstite vijcima senzorski modul i modul opterećenja.
- Uključite strujno napajanje. (sl. 5.6)
- Stavite dizajnirani zaslon.
- Podesite funkcije. (→ "6. Funkcija")
- **Područje detekcije/Domet (sl. 5.7)**

6. Funkcija/Rukovanje

Kad je izveden priključak na mrežu, uređaj zatvoren i stavljena leća, možete aktivirati uređaj.

Master/Slave

HF 3360 LiveLink prikladan je za uporabu u mrežama master-slave. Pritom je DALI senzor master, a LiveLink senzor je slave.

Pogon master/slave dopušta detektiranje većih prostora. Ocjena svjetline u prostoriji odvija se isključivo na masteru. Slaveovi dojavljuju detektiranje pokreta masteru.

Uključivanje rasvjete odnosno uređaja odvija se isključivo putem mastera. Može se priključiti do 30 sudionika.

Primjer priključivanja (sl. 6.1)

Važno: Podešavanje se obavlja pomoću aplikacije LiveLink-Box.

- Podešavanje svjetlosnog praga
- Podešavanje vremena
- Poluatomatika/Automatika
- Regulacija stalnog svjetla
- Umreživanje više senzora
- Teachmodus (modus učenja)
- Probni rad
- Režim rada kod danjeg svjetla
- IQ modus
- Osnovna svjetlina

Pomoću sabirnice DALI senzor se povezuje sa sustavom LiveLink-Box kao upravljačkim uređajem. Senzor koristi vod DALI za komunikaciju s LiveLink Boxom i za naponsko napajanje. LiveLink senzori funkcioniraju isključivo u sustavu LiveLink kao proširenje područja s prikladnim senzorima STEINEL DALI.

Podešavanje dometa pomoću aplikacija LiveLink

Aktiviranje aplikacije:
LiveLink Install

Rukovanje aplikacijom:
LiveLink Control



7. Rad/Njega

Senzor je prikladan za automatsko uključivanje/isključivanje svjetla. Uređaj nije prikladan za specijalne protuprovalne alarmne uređaje jer nema za to propisanu sigurnost od sabotaze. U slučaju zaprljanosti površinu možete obrisati vlažnom krpom (bez sredstva za čišćenje).

8. EZ Izjava o sukladnosti

STEINEL Vertrieb GmbH, ovim izjavljuje da tip radiouređaja HF 3360 LiveLink odgovara EU direktivi 2014/53/EU. Potpuni tekst EU izjave o sukladnosti nalazi se na sljedećoj internetskoj adresi: <http://www.steinel.de>

9. Jamstvo proizvođača

Kao kupcu pripadaju Vam sva prava po zakonu o zaštiti potrošača. Ako ta prava postoje u Vašoj zemlji, ona se našom izjavom o jamstvu ne smanjuju niti ograničavaju. Dajemo Vam 5 godina jamstva na besprijekornu kakvoću i propisno funkcioniranje Vašeg proizvoda STEINEL-Professional-Senzorika. Jamčimo da ovaj proizvod nema greške na materijalu, tvorničke i konstrukcijske greške. Jamčimo tehničku ispravnost svih elektroničkih sklopova i kabela, kao i ispravnost svih korištenih materijala i njihovih površina.

Zahtijevanje jamstvenog prava


Ako želite reklamirati svoj proizvod, pošaljite cjelovit proizvod s originalnim računom koji mora sadržavati podatke o datumu kupnje i naziv proizvoda, oslobođeno troškova prijevoza, Vašem trgovcu ili izravno na našu adresu, **Daljinsko upravljanje d.o.o., Bedriča Smetane 10, HR-10000 Zagreb**. Stoga Vam preporučujemo da pažljivo sačuvate račun do isteka jamstvenog roka. Daljinsko upravljanje d.o.o. ne preuzima jamstvo za transportne troškove i rizike u okviru povratne pošiljke.

Informacije o zahtijevanju prava u slučaju jamstva dobit ćete na našoj početnoj stranici www.daljinsko-upravljanje.hr

Ako imate slučaj jamstva ili pitanja u vezi Vašeg proizvoda, nazovite nas na dežurni servisni telefon **+385 (1) 388 66 77** ili **388 02 47** u vremenu od ponedjeljka do petka **od 08:00 do 16:00** sati ili nas kontaktirajte na e-mail adresu: daljinsko-upravljanje@inet.hr.

5 GODINA
PROIZVOĐAČA
JAMSTVA

10. Tehnički podaci

Dimenzije (D × Š × V)	nadžbukni okrugli Ø nadžbukni četvrtasti podžbukni okrugli Ø podžbukni četvrtasti	126 × 52 mm 95 × 95 × 52 mm 124 × 64 mm 94 × 94 × 64 mm
Potrošnja snage	LiveLink-Box 9 mA / 5 DALI sudionika, 12-22,5 V  , no SELV	
LiveLink izlaz 1	DALI upravljački vod (kao multimaster za komunikaciju s LiveLink-Boxom)	
Kut detekcije	360° sa 180° kuta otvora	
Mjesto korištenja	u unutrašnjosti zgrada	
Senzorika	5,8 GHz visoke frekvencije	
Snaga emitiranja	oko 1 mW	
Mjerenje svjetline	2 - 1000 luksa	
Vrsta zaštite	nadžbukna: IP54	podžbukna: IP20
Temperaturno područje	-20 °C do +50 °C	
Visina montaže	2 - 2,8 m	

11. Smetnje u pogonu

Smetnja	Uzrok	Pomoć
Senzor bez napona	<ul style="list-style-type: none">■ reagirao je osigurač, nije uključeno, prekinut vod■ kratki spoj	<ul style="list-style-type: none">■ uključiti osigurač, zamijeniti; uključiti mrežnu sklopku; provjeriti vod ispitivačem napona■ provjeriti priključke
Senzor ne uključuje	<ul style="list-style-type: none">■ neispravna žarulja■ tijekom dana se podešavanje svjetlosnog praga nalazi u noćnom režimu rada■ reagirao je osigurač	<ul style="list-style-type: none">■ zamijeniti žarulju■ iznova podesiti■ uključiti osigurač, zamijeniti, eventualno provjeriti priključak
Senzor ne isključuje	<ul style="list-style-type: none">■ stalno kretanje u području detekcije■ neki drugi senzor paralelno je spojen i još je aktivan	<ul style="list-style-type: none">■ provjeriti područje■ pričekati podešavanje vremena ostalih senzora
Senzor se uvijek UKLJUČUJE/ ISKLJUČUJE	<ul style="list-style-type: none">■ zavjese, cvijeće itd. pomiču se u području detekcije senzora i pokretom ga ponovno uključuju■ senzor u blizini WLAN-a ili drugih radiozvora	<ul style="list-style-type: none">■ provjeriti područje■ instalirati udaljeno najmanje 2 m od radiozvora

EE

1. Käesoleva dokumendi kohta

- Palun lugege hoolikalt läbi ja hoidke alles!
- Autoriõigusega kaitstud. Järeltrükk, ka väljavõtteliselt, ainult meie nõusolekul.
- Õigus muudatusteks tehnilise täiustamise eesmärgil reserveeritud.

Sümbolite selgitus



Hoiatus ohtude eest!



Viide tekstikohtadele dokumendis.

2. Üldised ohutusjuhised



Katkestage enne igasuguste tööde teostamist sensoril pingetoidel!

- Monteerimisel peab olema külgeühendatav elektrijuhe pingevaba. Seepärast lülitage esmalt elektrivool välja ja kontrollige pingetestriiga pingevabadust.
- Sensori installeerimisel on tegemist tööga võrgupingel. Seda tuleb teostada seetõttu asjatundikult vastavalt riigisestetele eeskirjadele. (nt **DE**-VDE 0100, **AT**-ÖVE-EN 1, **CH**-SEV 1000)

3. HF 3360 LiveLink

Nõuetekohane kasutus

- Sensor on mõeldud lakke ja seinale paigaldamiseks sisetingimustes.

HF 3360 LiveLink on aktiivne liikumisandur. Ta reageerib temperatuurist sõltumatult väikseimatele liikumistele. Integreeritud HF-sensor saadab välja kõrgsageduslikke elektromagnetlaineid (5,8 GHz) ja võtab vastu nende kaja. Väikseimagi liikumise korral tuvastuspiirkonnas registreerib sensor kaja muutused. Mikroprotsessor käivitab seeläbi lülituskäsu „valguse sisselülitamine“. Tuvastamine on võimalik ka läbi uste, klaaside või õhukeste seinte.

Pindpaigalduse tarnekomplekt (**joon. 3.1**)

Süvispaigaldatav tarnekomplekt (**joon. 3.2**)

Seadme ülevaade (joon. 3.3)

- A Koormusmooduli toitejuhe pindpaigalduseks
- B Koormusmooduli toitejuhe süvispaigalduseks
- C Disainsirmid kas ümmargused või kandilised
- D Sensorimoodul

Toote mõõdud

Pind- ja süvispaigalduseks lakke ja seintele (joon. 3.4)

4. Elektriinstallatsioon

Liikumisanduri juhtmete paigaldamine: VDE 0100 520 jaotise 6 järgi tohib sensori ja LiveLinki karbi vahel kasutada mitmekordset kaablit, mis sisaldab nii toitejuhtmeid kui ja juhttraate (nt NYM 5 x 1,5). Maksimaalne juhtmepikkus LiveLink Boxi ja sensori vahel ei tohi ületada 300 m (1,5 mm² juures). Pärast paigaldamist ja sisselülitamist kulub LiveLink Boxil u 45 sekundit käivitumiseks.

Seejärel hakkab sensor initsialiseerimise vältel sekunditaktis vilkuma.

Paigaldusnäide (joon. 4.1)

– Pindpaigaldatav variant

Tihendikumide vigastuste korral tuleb kaabliläbiviikude avad tihendada M16 või M20 (vähemalt IP54) kaksikmembraanstsudega.

5. Montaaž

- Kontrollige kõiki koostedetaile kahjustuste suhtes.
- Ärge võtke toodet kahjustuste korral käiku.
- Valige tööraadiust ja liikumise tuvastamist arvesse võttes sobiv paigalduskoht.

Montaažisammud

Seinale süvispaigaldatava toitejuhtme paigaldamine (joon. 5.1)

Lakke süvispaigaldatava toitejuhtme paigaldamine (joon. 5.2)

Seinale pindpaigaldatava toitejuhtme paigaldamine (joon. 5.3)

Lakke pindpaigaldatava toitejuhtme paigaldamine (joon. 5.4)

Seintele paigaldamiseks on lisaks kummist tihenditele vajalik ka veeärastusauk

(Ø 5 mm puur). See tuleb vajaduse korral avada. (joon. 5.3)

HF 3360 LiveLink paigaldamiseks on lisavarustuses nurkhoidik. (art nr 035174, valge).

- Lülitage voolutoide välja. (joon. 5.1)
- Eemaldage disainsirm sensorimoodulist.
- Lahutage sensorimoodul kandemooduli küljest.
- Tehke võrguühendus.
 - Pindpaigalduse toitejuhe (joon. 5.5)
 - Süvispaigalduse toitejuhe (joon. 5.6)
- Pange kinnituskruvid oma kohale ja paigaldage koormusmoodul.
- Pange sensor- ja koormusmoodul kokku ning kruvige kinni.
- Lülitage voolutoide sisse. (joon. 5.6)
- Pange disainsirm tagasi.
- Teostage funktsioonide seadistused. (→ "6. Funktsioon")
- Tuvastuspiirkond/tööraadius (joon. 5.7)

6. Funktsioon/käsitsemine

Pärast ühenduse tegemist, seadme sulgemist ja läätse paigaldamist saab süsteemi kasutusele võtta.

Master/slave

HF 3360 LiveLink on mõeldud paigaldamiseks master-slave võrkudesse. Seejuures on DALI-sensor master ja LiveLink-sensor slave. Master-/slave-režiim võimaldab tuvastada suuremaid ruume. Ruumis valitsevat heledust analüüsitakse eranditult masteris. Slave'id teavitavad liikumise tuvastamisest masterit. Valgustust lülitatakse eranditult masteri kaudu. Ühendada saab kuni 30 osalist.

Paigaldusnäide (joon. 6.1)

Tähtis! Seadistamiseks kasutatakse LiveLinki karbi rakendust.

- Hämarnivoo seadistamine
- Aja seadmine
- Pool-/täisautomaatika
- Konstantvalguse kontrollid
- Mitmete sensorite võrku ühendamine
- Öpperežiim
- Testrežiim
- Päevavalgusrežiim
- IQ-režiim
- Põhiehedus

DALI-siiniga ühendatakse sensor LiveLink Boxi külge kontrollierina. Sensor kasutab DALI-kaablit LiveLink Boxiga suhtlemiseks ja teiteallikana. LiveLinki andureid saab LiveLinki süsteemis kasutada ainult tööpiirkonna laiendamiseks koos sobivate STINELI DALI-anduritega.

Tööpiirkonna seadistamine LiveLinki rakenduse kaudu

Kasutusele võtmise rakendus: LiveLink Install Kasutamise rakendus: LiveLink Control



7. Käitus/hooldus

Sensor sobib valguse automaatseks lülitamiseks. Seade ei sobi kasutamiseks spetsiaalsetes sissemurdmisvastastes alarmseadmetes, sest tal puudub selleks nõutav sabotaažkaitse. Pealispinda tuleks määrdumise korral puhastada niiske lapiga (ilma puhastusvahenditeta).

8. EÜ vastavusdeklaratsioon

Siinkohal kinnitab STEINEL Vertrieb GmbH, et raadioseade HF 3360 LiveLink vastab määrusele 2014/53/EL. ELi ühilduvusdeklaratsiooni täisteksti leiате alljärgnevalt internetiaadressilt: <http://www.steinell.de>

9. Tootja garantii

Ostjana omate müüja suhtes samuti seadusega sätestatud puuduste kõrvaldamise õigusi või vastavalt pretensiooniõigusi. Kui Teie asukohariigis on need õigused olemas, siis meie garantiideklaratsioon neid ei kärbi ega piira. Me anname Teie STEINELi Professional sensoritootele laitmatute omaduste ja nõuetekohase talitluse kohta 5-aastase garantii. Me garanteerime, et kõnealune toode on vaba materjali-, valmistamis- ja konstruktsioonivigadest. Me garanteerime kõigi elektrooniliste koostedetailide ja kaablite talitluskõlblikkuse ning et kasutatud valmistamismaterjalid ja nende pealispind on puudustevabad.

Kaebuste esitamine

Kui soovite tootega seonduvalt reklamatsiooni esitada, siis palun saatke see komplektsena ja tasuta tarnaega koos originaal-ostutšekiga, mis peab sisaldama ostukuupäeva andmeid ning toote nimetust, meie edasimüüjale või otse meile, **Fortronic AS, Tööstuse tee 10, 61715, Tõrvandi**. Me soovime Teil ostutšekki seetõttu kuni garan-


tiaja möödumiseni hoolikalt alal hoida. STEINEL ei vastuta tagasisaatmise raames esinevate transpordikulude ja -riskide eest.

Informatsiooni garantiijuhtumi kehtestamiseks saate meie kodulehelt www.fortronic.ee või www.steinell-professional.de/garantie

Garantiijuhtumi esinemise või mõne toote kohta küsimuste tekkimise korral võite meile esmaspäevast reedeni 9.00-17.00 vahemikus teeninduse numbril **+372 7 475 208** helistada.

5 AASTAT
TOOTJA
GARANTIID

10. Tehnilised andmed

Mõõtmed (P × L × K)	Pindpaigaldatav, ümmargune Ø Pindpaigaldatav, kandiline Süvispaigaldatav, ümmargune Ø Süvispaigaldatav, kandiline	126 × 52 mm 95 × 95 × 52 mm 124 × 64 mm 94 × 94 × 64 mm
Võimsustarve	LiveLink Box 9 mA / 5 DALI osalisega, 12–22,5 V  , ilma SELV-ta	
LiveLinki väljund 1	DALI kontrolljuhe (mitme masteri võimekusega LiveLink Boxiga suhtlemiseks)	
Tuvastusnurk	360° avamisnurgaga 180°	
Kasutuskoh	hoonete sisemuses	
Sensoorika	5,8 GHz kõrgsagedus	
Kiirgusvõimsus	u 1 mW	
Heleduse mõõtmine	2–1000 lx	
Kaitseliik	Pindpaigaldatav: IP54	Süvispaigaldatav: IP20
Temperatuurivahemik	-20 °C kuni +50 °C	
Paigalduskõrgus	2–2,8 m	

11. Käitusrikked

Rike	Põhjus	Abi
Sensoril puudub pinge	<ul style="list-style-type: none"> ■ Kaitse on vallandunud, pole sisse lülitatud, juhe on katki ■ Lühis 	<ul style="list-style-type: none"> ■ Lülitage kaitse sisse või vahetage välja; lülitage võrgulülit sisse; kontrollige juhete pingetestriga ■ Kontrollige ühendusi
Sensor ei lülitu sisse	<ul style="list-style-type: none"> ■ Hõõglamp defektn ■ Päevarežiimi puhul, hämaruseseadistus paikneb öörežiimil ■ Kaitse on vallandunud 	<ul style="list-style-type: none"> ■ Vahetage hõõglamp ■ Seadistage uuesti ■ Lülitage kaitse sisse või vahetage välja; vajaduse korral kontrollige ühendust
Sensor ei lülitu välja	<ul style="list-style-type: none"> ■ Pidev liikumine tuvastuspiirkonnas ■ Paralleelselt on külge ühendatud veel täiendav andur ja see on veel aktiivne 	<ul style="list-style-type: none"> ■ Kontrollige piirkonda ■ Oodake, kuni mõõdub teisel anduril seadistatud aeg
Sensor lülitub alati SISSE/VÄLJA	<ul style="list-style-type: none"> ■ Kardin, lül vms liigub anduri töötsoonis ja see lülitub liikumise tõttu uuesti ■ Sensor asub WLANi või muu raadiosagedusliku allika läheduses 	<ul style="list-style-type: none"> ■ Kontrollige piirkonda ■ Paigaldage raadiosageduslikust allikast vähemalt 2 m kaugusele

LT

1. Apie šį dokumentą

- Prašom įdėmiai perskaityti ir išsaugoti!
- Autorių teisės saugomos. Perspausdinti, taip pat ir atskiras ištraukas, leidžiama tik gavus mūsų sutikimą.
- Pasiliekkama teisė daryti pakeitimus techninio tobulinimo tikslais.

Simbolių paaiškinimas



Įspėjimas apie pavojus!



Nuoroda į atskiras dokumento teksto dalis.

2. Bendrieji saugos nurodymai



Prieš atikdami kokius nors darbus su sensoriumi atjunkite įtampą!

- Montuojant prijungiamajame elektros laide neturi būti įtampos. Todėl visų pirma atjunkite elektros srovę ir įtampos indikatoriumi patikrinkite, ar nėra įtampos.
- Įrengiant sensorių dirbama su tinklo įtampa. Todėl ji reikia prijungti tinkamai, vadovaujantis šalyje galiojančiomis instaliacijos normomis ir jungimo taisyklėmis. (DE-VDE 0100, AT-ÖVE-EN 1, CH-SEV 1000)

3. HF 3360 LiveLink

Naudojimas pagal paskirtį

- Sensorius skirtas montuoti ant lubų ir sienų patalpose.

„HF 3360 LiveLink“ yra aktyvus judesio sensorius. Nepriklausomai nuo temperatūros jis reaguoja į mažiausią judėjimą. Įrengtas HF sensorius siunčia aukšto dažnio elektromagnetines bangas (5,8 GHz) ir priima jų aidą. Esant mažiausiam judesiui jautrumo zonoje, sensorius pastebi aido pasikeitimą. Tada mikroprocesorius duoda komandą „jungti šviesą“. Sensorius gali suveikti ir per duris, langus ar plonas sienas.

Tiekiami įranga virštinkiniam montavimui **(3.1 pav.)**

Tiekiami įranga potinkiniam montavimui **(3.2 pav.)**

Prietaiso apžvalga (3.3 pav.)

- A Apkrovos modulis virštiniam įvadui
- B Apkrovos modulis potinkiniam įvadui
- C Dailiaus dizaino dangtelis, apvalus arba kampuoatas
- D Sensoriaus modulis

Gaminio matmenys

Virštinis ir potinkinis montavimas ant lubų / sienų (3.4 pav.)

4. Elektros įrengimas

Judesio detektoriaus instaliacijai taikomi šie reikalavimai: pagal VDE 0100 520 6 skirsnį instaliacijai tarp sensoriaus ir „LiveLink Box“ turi būti naudojama daugialaidė linija, kurioje yra ir tinklo įtampos laidai, ir valdymo laidai (pvz., NYM 5 x 1,5). Maksimalus laido ilgis tarp „LiveLink Box“ ir sensoriaus neturi viršyti 300 m (esant 1,5 mm²). Po įrengimo ir įjungimo „LiveLink Box“ ji pradeda veikti praėjus maždaug 45 sekundėms. Inicijavimo metu sensorius pradeda mirksėti kas sekundę.

Prijungimo schema (4.1 pav.)

– Virštinis variantas

Jei pažeistos sandarinimo gumos, kabelinio įvado angas reikia užsandarinti dvigubos membranos tarpvamzdžiu M16 arba M20 (min. IP54).

5. Montavimas

- Visas dalis patikrinkite dėl pažeidimų.
- Esant pažeidimams gaminio nenaudokite.
- Pasirinkite tinkamą montavimo vietą atsižvelgdami į jautrumo zonos ilgį ir judėjimo fiksavimą.

Montavimo eiga

Potinkinio įvado montavimas sienoje (5.1 pav.)

Potinkinio įvado montavimas lubose (5.2 pav.)

Virštinio įvado montavimas sienoje (5.3 pav.)

Virštinio įvado montavimas lubose (5.4 pav.)

Montavimui ant sienos šalia sandarinimo gumų pažymėta vandens nutekėjimo anga (Ø 5 mm gražtas). Prireikus išleisti kondensatą, ją reikia atidaryti. (5.3 pav.)

„HF 3360 LiveLink“ montavimui galima įsigyti kampinį laikiklį (gam. Nr. 035174 baltas).

- Išjunkite elektros energijos tiekimą. (5.1 pav.)
- Nuimkite dangtelį nuo sensoriaus modulio.
- Atskirkite sensoriaus modulį nuo apkrovos modulio.
- Prijunkite prie tinklo.
 - Virštinis įvadas (5.5 pav.)
 - Potinkinis įvadas (5.6 pav.)
- Įstatykite tvirtinimo varžtus ir sumontuokite apkrovos modulį.
- Sujunkite sensoriaus ir apkrovos modulius ir juos priveržkite.
- Įjunkite elektros energijos tiekimą. (5.6 pav.)
- Užmaukite dangtelį.
- Nustatykite funkcijas. (→ „6. Funkcija“)
- Jautrumo zona / jautrumo zonos ilgis (5.7 pav.)

6. Funkcijos / valdymas

Prijungus prietaisą, uždarius korpusą ir uždėjus linzę, prietaisą galima naudoti.

„Master“ / „Slave“

„HF 3360 LiveLink“ skirtas naudoti „Master“ – „Slave“ tinkluose. DALI sensorius šiuo atveju yra pagrindinis („Master“), „LiveLink“ sensorius – pagalbinis („Slave“). „Master“ / „Slave“ konfigūracija suteikia galimybę stebėti didesnes patalpas. Patalpos apšvietimo įvertinimą atlieka tik „Master“ prietaisas. „Slave“ prietaisai apie užfiksuotą judėjimą praneša „Master“ prietaisui. Apšvietimo įjungimas vykdomas tik per „Master“ prietaisą. Lygiagrečiai galima sujungti iki 30 įrenginių.

Prijungimo schema (6.1 pav.)

Svarbu! Nustatymai atliekami per „LiveLink-Box“ naudojantis aplikacija.

- Prieblandos lygio nustatymas
- Švietimo trukmės nustatymas
- Pusiau automatizuotas veikimas / visiškas automatizavimas
- Pastovaus apšvietimo valdymas
- Kelių sensorių sujungimas
- Įsisavinimo režimas
- Bandomasis režimas
- Dienos šviesos režimas
- IQ režimas
- Budintis režimas

Per DALI magistralę sensorius sujungiamas su „LiveLinkBox“, kuri veikia kaip valdymo prietaisas. Sensorius naudoja DALI liniją komunikacijai su „LiveLinkBox“ ir įtampai tiekti. „LiveLink“ sensoriai veikia tik sistemoje „LiveLink“ zonos išplėtimui naudojant tinkamus STEINEL DALI sensorius.

Jautrumo zonos ilgio nustatymas naudojantis programėle „LiveLink“

Programėlės eksploatacijos pradžia:
„LiveLink Install“

Valdymo programėlė:
„LiveLink Control“



7. Naudojimas / priežiūra

Šis sensorius yra pritaikytas automatiniam šviesos jungimui. Specialioms įsilaužimo pavojaus signalizacijoms jis netinka, nes jame nėra tam reikalingos apsaugos nuo sabotazo. Nešvarumus nuo lęšio valyti drėgnu skudurėliu (nenaudoti jokių valymo priemonių).

8. EB atitikties deklaracija

„STEINEL Vertrieb GmbH“ pareiškia, kad „HF 3360 LiveLink“ tipo radijo ryšio įrenginys atitinka direktyvą 2014/53/ES. Visą ES atitikties deklaracijos tekstą rasite šiuo adresu internete: <http://www.steinell.de>

9. Gamintojo garantija

Kaip pirkėjas, prireikus, turite jums įstatymų suteiktas teises, reiškiamas pardavėjui. Jeigu šios teisės egzistuoja jūsų šalyje, mūsų garantija jų negali sumažinti arba apriboti. Suteikiame jums 5 metų garantiją užtikrindami puikias savybes ir sklandų „STEINEL-Professional“ sensorinio gaminio veikimą. Garantuojame, kad šiame gaminyje nėra medžiagos, gamybos ir konstrukcinių defektų. Garantuojame sklandų visų elektroninių dalių ir kabelių veikimą ir užtikriname, kad visos naudotos medžiagos ir jų paviršiai yra be trūkumų.

Galiojimas

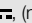
Jeigu norite pareikšti pretenziją dėl gaminio, atsiųskite jį visą, apmokėję gabenimo išlaidas, su originaliu pirkimo dokumentu, kuriame turi būti nurodyta pirkimo data ir pavadinimas, pardavėjui iš kurio pirkote arba STEINEL atstovui Lietuvoje UAB KVARCAS (Neries krantinė 32, Kaunas) arba tiesiai gamintojui šiuo adresu: **Neries krantinė 32, LT-48463 Kaunas**. Todėl rekomenduojame pirkimo dokumentą saugoti iki garantinio

laiko pabaigos. STEINEL nedengia gabenimo išlaidų ir neatsako už riziką grąžinant. Informacijos kaip pasinaudoti garantine teise rasite mūsų svetainėje info@kvarcas.lt.

Garantinio įvykio atveju arba jeigu turite klausimų, susijusių su šiuo gaminiu, bet kada galite skambinti STEINEL atstovui Lietuvoje UAB KVARCAS (**8-37-408030**) arba tiesiogiai gamintojui jo aptarnavimo skyriaus budinčiajia linija **8-37-408030**.

5 METŲ
GAMINTOJO
GARANTIJA

10. Techniniai duomenys

Matmenys (l × P × A)	Virštinkinis apvalus Ø Virštinkinis kamuotas Potinkinis apvalus Ø Potinkinis kamuotas	126 × 52 mm 95 × 95 × 52 mm 124 × 64 mm 94 × 94 × 64 mm
Suvartojama galia	„LiveLink Box“ 9 mA 5-DALI dalyviai, 12–22,5 V  (no SELV)	
„LiveLink“ išvadas 1	DALI valdymo kabelis (galintis veikti su keliais pagrindiniais prietaisais, skirtas palaikyti ryšį su „LiveLink Box“)	
Apimties kampas	360° su 180° atverties kampu	
Naudojimo vieta:	Pastatų viduje	
Sensorika	5,8 GHz aukštojo dažnio	
Siųstuvo galingumas	Apie 1 mW	
Šviesos lygio matavimas	2–1000 liuksų	
Saugos klasė	Virštinkinis: IP54	Potinkinis: IP20
Temperatūros diapazonas	Nuo -20 °C iki + 50 °C	
Montavimo aukštis	2–2,8 m	

11. Veikimo sutrikimai

Sutrikimas	Priežastis	Ištaisymas
Sensoriuje nėra įtampas	<ul style="list-style-type: none">■ Suveikė saugiklis, nejungta, nutrauktas laidas■ Trumpasis jungimas	<ul style="list-style-type: none">■ Ijunkite, pakeiskite saugiklį; įjunkite tinklo jungiklį; patikrinkite laidą įtampos tikrinimo prietaisu■ Patikrinkite įvadą
Sensorius neįsijungia	<ul style="list-style-type: none">■ Perdegusi lempuotė■ Veikiant dienos šviesos režimu, prieblandos nustatymai nustatyti ties nakties režimu■ Suveikė saugiklis	<ul style="list-style-type: none">■ Pakeiskite lempuotę■ Nustatykite iš naujo■ Ijunkite, pakeiskite saugiklį; jeigu reikia, patikrinkite jungtį
Sensorius neišjungia šviestuvo	<ul style="list-style-type: none">■ Jautrumo zonoje fiksuojamas nuolatinis judesys■ Kitas sensorius lygiagrečiai prijungtas ir dar veikia	<ul style="list-style-type: none">■ Patikrinkite veikimo zonos nustatymus■ Palaukite, kol praeis kito sensoriaus nustatyta švietimo trukmė
Sensorius nuolat įjungia / išjungia šviestuvą	<ul style="list-style-type: none">■ Užuolaidos, gėlės ar pan. juda sensoriaus jautrumo zonoje ir jį vis įjungia■ Sensorius netoli WLAN ar kitų radijo ryšio šaltinių	<ul style="list-style-type: none">■ Patikrinkite veikimo zonos nustatymus■ Įrenkite mažiausiai 2 m iki radijo ryšio šaltinių

LV

1. Par šo dokumentu

- Lūdzu, izlasiet to uzmanīgi un saglabājiet!
- Autortiesības ir aizsargātas.
- Pārpublicēšana, arī atsevišķu izvilkumu veidā, tikai ar mūsu atļauju.
- Paturam tiesības veikt izmaiņas, kas saistītas ar tehnikas attīstību.

Simbolu skaidrojums



Bīdīnājums par bīstamību!



Norāde uz tekstu dokumentā.

2. Vispārēji drošības norādījumi



Pirms jebkādiem darbiem pie sensora, jāpārtrauc strāvas padevi tam!

- Montāžas laikā pievienojamais elektrības vads nedrīkst atrasties zem sprieguma. Tādēļ vispirms jāatslēdz elektrība un ar sprieguma testerī jāpārbauda, vai sprieguma vairs nav.
- Sensora instalēšana nozīmē darbu ar elektroīkla spriegumu. Tādēļ tas jāveic lietpratīgi un saskaņā ar vietējo instalēšanas un pieslēgšanas tehnisko priekšrakstu prasībām. (piem., **DE**-VDE 0100, **AT**-ÖVE-EN 1, **CH**-SEV 1000)

3. HF 3360 LiveLink

Pareiza lietošana

- Sensors ir piemērots montāžai pie griestiem sienas iekšējās pusē.

HF 3360 LiveLink ir aktīvs kustību ziņotājs. Tas neatkarīgi no temperatūras reaģē uz vismazākajām kustībām. Iebūvētais augstfrekvences sensors raida augstas frekvences magnētiskos viļņus (5,8 GHz) un uztver to atstarojumu. Mazākās kustības gadījumā lampas uztveres zonā sensors fiksē izmaiņas atstarotajos viļņos. Iebūvētais mikroprocesors tad aktivizē komandu "ieslēgt gaismu". Sensors var uztvert arī kustības aiz durvīm, stikla rūtīm vai plānām sienām.

Piegādes apjoms virsapmetuma montāžai **(3.1. att.)**

Piegādes apjoms zemapmetuma montāžai **(3.2. att.)**

Ierīces komplektācija (3.3. att.)

- A Jaudas modulis Pievads Virsapmetuma
- B Slodzes modulis Pievads Zemapmetuma
- C Dizaina uzlika apaļa un kantaina
- D Sensora modulis

Izstrādājuma izmēri

Montāža pie griestiem/Montāža pie sienas Virsapmetuma un zemapmetuma (3.4. att.)

4. Elektriskā instalācija

Uz kustību ziņotāja vadojumu attiecas: Saskaņā ar VDE 0100 520 6. rindkopu savienojumam starp sensoru un LiveLink Box drīkst izmantot vairāku dzislu kabeli, kas satur gan tīkla sprieguma vadus, un vadības vadus (piem., NYM 5 x 1,5). Maksimālais līnijas garums starp LiveLink Box un sensoru nedrīkst pārsniegt 300 m (pie 1,5 mm²). Pēc instalācijas un ieslēgšanas LiveLink Box ir vajadzīgas aptuveni 45 sekundes, lai uzsāktu darbību.

Pēc tam sensors iniciācijas laikā sāk mirgot sekunžu takši.

Pieslēguma paraugs (4.1. att.)

– Virsapmetuma variants

Gumijas blīvju bojājumu gadījumā kabelu izvadu atveres jānoblīvē ar dubultās membrānas iemavu M16 vai M20 (vismaz IP54).

5. Montāža

- Pārbaudiet visas detaļas, vai tās nav bojātas.
- Bojājumu gadījumā nelietojiet produktu.
- Izvēlieties montāžai piemērotu vietu, ņemot vērā sniedzamību un kustības uztveršanu

Montāžas soļi

Montāža pie sienas Zemapmetuma pievadvads (5.1. att.)

Montāža pie griestiem Zemapmetuma pievadvads (5.2. att.)

Montāža pie sienas Virsapmetuma pievadvads (5.3. att.)

Montāža pie griestiem Virsapmetuma pievadvads (5.4. att.)

Montāžai pie sienas paralēli blīvēm ir atzīmēta ūdens atvere (Ø 5 mm urbis). Vajadzības gadījumā tā jāatver. (5.3. att.)

HF 3360 LiveLink montāžai opcionāli var saņemt stūra sienu turētājus. (Artikula nr. 035174, balts).

- **Atslēdziet elektrības apgādi. (5.1. att.)**
- Atvienojiet dizaina blendi no sensora moduļa.
- Atvienojiet sensora moduli no slodzes moduļa.
- Veiciet tīkla pieslēgumu.
 - Virsapmetuma Pievadvads (5.5. att.)
 - Zemapmetuma Pievadvads (5.6. att.)
- Ievietojiet stiprinājuma skrūves un uzmontējiet slodzes moduli.
- Savietojiet un saskrūvējiet sensoru un slodzes moduli
- Ieslēdziet elektrības apgādi. (5.6. att.)
- Uzspraudiet dizaina uzliku.
- Iestatiet funkcijas (→ "6. Funkcija")
- **Uztveres lauks/Sniedzamība (5.7. att.)**

6. Funkcionēšana/Lietošana

Pēc tam, kad ierīce ir pieslēgta, tā ir aizvērta un lēca ir uzlikta, gaismekli var sākt lietot.

Master/Slave (vadošais/vadītais)

HF 3360 LiveLink ir piemērots izmantošanai vadošā un vadītā (Master-Slave) sensora tīklos. Turklāt DALI ir vadošais sensors, LiveLink sensors - vadītais.

Vadošā/vadītā režīms ļauj aptvert lielākas telpas. Telpas apgaismojuma mērīšanu veic tikai vadošais sensors. Vadītie sensori par kustības konstatēšanu ziņo vadošajam sensoram. Apgaismojuma slēgšanu veic tikai vadošais sensors. Var pieslēgt līdz 30 dalībniekus.

Pieslēguma paraugs (6.1. att.)

Svarīgi! Iestatījumus iespējams veikt caur LiveLink Box attiecīgajā lietotnē.

- Krāsas sliekšņa iestatījums
- Laika iestatīšana
- Pusautomātiskais/Pilnīgi automātiskais režīms
- Konstantās gaismas regulēšana
- Vairāku sensoru saslēgšana tīklā
- Teach režīms
- Testa režīms
- Dienasgaismas režīmā
- IQ režīms
- Pamata apgaismojuma stiprums

Ar DALI-Bus sensors tiek pievienots LiveLink Box kā vadības ierīce. Sensors komunikācijai ar LiveLink Box un strāvas apgādei izmanto DALI līniju. LiveLink sensori funkcionē tikai LiveLink sistēmā kā zonas paplašināšana ar piemērotiem STEINEL DALI sensoriem.

Darbības rādiusa izvēle LiveLink lietotnēs

Lietotne ievadei ekspluatācijā:
LiveLink Install

Apkalpošanas lietotne:
LiveLink Control



7. Lietošana/kopšana

Sensors ir piemērots gaismas automātiskai ieslēgšanai. Ierīce nav piemērota speciālām pretielaušanās signalizācijām, jo tā nav aprīkota ar priekšrakstos noteikto aizsardzību pret apzinātu bojāšanu. Ja virsma ir netīra, noslaukiet to ar mitru drānu (bez tīrīšanas līdzekļiem).

8. EK atbilstības deklarācija

Ar šo STEINEL Vertrieb GmbH paziņo, ka radioiekārta HF 3360 atbilst direktīvai 2014/53/ES. Visu ES atbilstības deklarācijas tekstu Jūs varat izlasīt: <http://www.steinel.de>

9. Ražotāja garantija

Kā pircējam Jums attiecībā pret pārdevēju ir spēkā likumā paredzētās garantijas tiesības. Mūsu garantijas saistības nesamazina un neierobežo šīs tiesības, ciktāl tādas pastāv Jūsu valstī. Mēs piešķiram 5 gadu garantiju nevainojamām Jūsu STEINEL profesionālā sensorikas produkta īpašībām un darbībai. Mēs garantējam, ka šim produktam nav materiāla, ražošanas un konstrukcijas defektu. Mēs garantējam visu elektronisko būvdaļu un kabeļu ekspluatācijas drošumu, kā arī visu izmantoto materiālu un to virsmu nevainojamību.

Sūdzību iesniegšana


Ja vēlaties reklamēt Jūsu iegādāto produktu, lūdzu, nosūtiet to pilnā komplektācijā, apmaksājot pasta izdevumus, pievienojot oriģinālo čeku, kā arī norādot pirkuma datumu un produkta apzīmējumu, Jūsu pārdevējam vai tieši mums: **Ambergs SIA, Brīvības gatve 195-16, LV-1039 Rīga**. Tādēļ mēs iesakām rūpīgi saglabāt pirkuma čeku līdz garantijas laika beigām. STEINEL nenes atbildību par transporta bojājumiem un atpakaļ sūtīšanas riskiem.

Informāciju par garantijas pieteikumu Jūs atradīsiet mūsu mājas lapā www.steinel-professional.de/garantie

Ja Jums ir garantijas gadījums vai Jums ir jautājumi par Jūsu iegādāto produktu, Jūs jebkurā laikā varat vērsties servisa dienestā: **00371 67550740**.

5 GADU
RAŽOTĀJA
GARANTĪJA

10. Tehniskie dati

Izmēri (G × P × A)	Virsapmetuma apaļš Ø	126 × 52 mm
	Virsapmetuma kantains	95 × 95 × 52 mm
	Zemapmetuma apaļš Ø	124 × 64 mm
	Zemapmetuma kantains	94 × 94 × 64 mm
Jaudas patēriņš	LiveLink Box 9 mA 5 DALI dalībnieki, 12-22,5 V  , no SELV	
LiveLink 1. izeja	DALI vadības līnija (multi master spējīgai komunikācijai ar LiveLink Box)	
Uztveres leņķis	360°, ar 180° lielu atveres leņķi	
Izvietojums	Ēku iekšējās	
Sensorika	5,8 GHz augstfrekvence	
Raidjauda	apm. 1 mW	
Apgaismojuma stipruma mērījums	2-1000 luksī	
Aizsardzības veids	Virsapmetuma: IP54	Zemapmetuma: IP20
Temperatūras amplitūda	- 20 °C līdz + 50 °C	
Montāžas augstums	2 - 2,8 m	

11. Darbības traucējumi

Traucējumi	Cēlonis	Risinājums
Sensors bez sprieguma	<ul style="list-style-type: none">■ Drošinātājs ir izslēdzies, nav ieslēgts, bojāts vads■ Īssavienojums	<ul style="list-style-type: none">■ ieslēdziet drošinātāju, nomainiet, ieslēdziet tīkla slēdzi; pārbaudiet vadu ar sprieguma testerī■ pārbaudiet pieslēgumus
Sensors neieslēdzas	<ul style="list-style-type: none">■ izdegusi kvēlspuldze■ dienas gaismas režīmā, krēslas sliekšnis iestatīts nakts režīmā■ Drošinātājs ir izslēdzies	<ul style="list-style-type: none">■ nomainiet kvēlspuldzi■ iestatiet no jauna■ ieslēdziet drošinātāju, nomainiet, pēc vajadzības pārbaudiet pieslēgumu
Sensors neieslēdzas	<ul style="list-style-type: none">■ nepārtraukta kustība uztveres laukā■ Paralēli pieslēgts vēl viens sensors un tas vēl ir aktīvs	<ul style="list-style-type: none">■ Jāpārbauda uztveres zona■ nogaidiet otra sensora laika iestatījumu
Sensors pastāvīgi ieslēdzas un izslēdzas	<ul style="list-style-type: none">■ Aizkari, puķe u.c. kustās sensora uztveres laukā un ar kustību to atkal ieslēdz■ Sensors WLAN tuvumā vai cits signāla avots	<ul style="list-style-type: none">■ Jāpārbauda uztveres zona■ instalējiet vismaz 2 m no signāla avota

RU

1. Об этом документе

- Просим тщательно прочесть и сохранить!
- Защищено авторскими правами. Перепечатка, также выдержки, только с нашего согласия.
- Мы сохраняем за собой право на изменения, которые служат техническому прогрессу.

Разъяснение символов



Предупреждение об опасностях!



Указание на текст в документе.

2. Общие указания по технике безопасности



Перед началом любых работ, проводимых на сенсоре, следует отключить напряжение!

- При проведении монтажа подключаемый электропровод должен быть обесточен. Поэтому в первую очередь следует отключить подачу тока и проверить отсутствие напряжения с помощью индикатора напряжения.
- Работы по установке сенсора относятся к категории работ с сетевым напряжением. Поэтому при монтаже светильников следует соблюдать указания и условия, приведенные в инструкции по подключению. (например, **DE**-VDE 0100, **AT**-ÖVE-EN 1, **CH**-SEV 1000)

3. HF 3360 LiveLink

Применение по назначению

- Сенсор подходит для потолочного и настенного монтажа внутри помещений.

HF 3360 LiveLink - это активный датчик движения. Он реагирует на мельчайшие движения независимо от температуры. Встроенный ВЧ-сенсор посылает высокочастотные электромагнитные волны (5,8 ГГц) и получает их эхо. При мельчайшем движении в зоне охвата сенсор воспринимает изменение эхо. Микропроцессор дает команду переключения „Включить свет“. Возможно обнаружение через двери, оконные стекла или стены.

Объем поставки для монтажа открытой проводкой (рис. 3.1)

Объем поставки для монтажа скрытой проводкой (рис. 3.2)

Обзор приборов (рис. 3.3)

- A Нагрузочный модуль, подвод кабеля открытой проводкой
- B Нагрузочный модуль, подвод кабеля скрытой проводкой
- C Декоративная панель круглая или многогранная
- D Сенсорный модуль

Размеры изделия

Потолочный/настенный монтаж открытой и скрытой проводкой (рис. 3.4)

4. Электромонтаж

Для проводки датчика движения действует правило: согласно VDE 0100 520 разд. 6 для проводки между сенсором и LiveLink Box разрешается использовать многопроводную линию, которая включает в себя как провода сетевого напряжения, так и управляющие провода (например, NYM 5 x 1,5). Максимальная длина кабеля между LiveLink Box и датчиком не должна превышать 300 м (при 1,5 мм²). После монтажа и включения LiveLink Box необходимо ок. 45 секунд для запуска. Затем сенсор начинает мигать во время инициализации с секундным тактом.

Пример подключения (рис. 4.1)

– Вариант открытой проводки

При повреждениях уплотнительной резины необходимо уплотнить отверстия для проведения кабеля при помощи двухмембранного патрубка M16 или M20 (мин. IP54).

5. Монтаж

- Проверить все конструктивные детали на предмет повреждения.
- При повреждениях не включать продукт.
- Выбрать подходящее место для монтажа с учетом радиуса действия и регистрации движений.

Порядок монтажа

Настенный монтаж скрытой проводкой (рис. 5.1)

Потолочный монтаж скрытой проводкой (рис. 5.2)

Настенный монтаж открытой проводкой (рис. 5.3)

Потолочный монтаж открытой проводкой (рис. 5.4)

Для настенного монтажа рядом с уплотнениями намечено отверстие для удаления воды (сверло Ø 5 мм). Оно должно быть при необходимости открыто. (рис. 5.3)

Для монтажа HF 3360 LiveLink в качестве опции предлагается угольник. (№ арт. 035174 белый).

- Отключить электропитание. (рис. 5.1)
- Отсоединить декоративную панель от сенсорного модуля.
- Отделить сенсорный модуль от нагрузочного.
- Выполнить сетевое подключение.
 - Проводка открытой проводкой (рис. 5.5)
 - Проводка скрытой проводкой (рис. 5.6)
- Вставить крепежные винты и установить нагрузочный модуль.
- Составить и скрутить сенсорный и нагрузочный модуль.
- Включить электропитание. (рис. 5.6)
- Надеть декоративную панель.
- Произвести установки функций. (→ "6. Эксплуатация")
- Зона обнаружения/радиус действия (рис. 5.7)

6. Управление/эксплуатация

После выполнения подключения, закрытия корпуса и установки линзы прибор можно запускать в эксплуатацию.

Master/Slave

Сенсор NM 3360 LiveLink подходит для использования в сетях Master-Slave.

При этом сенсор DALI является Master, а сенсор LiveLink-Slave.

Режим Master/Slave позволяет охватывать большие пространства (нагрузка подключена = Master, нет нагрузки = Slave). Оценка освещенности помещения выполняется исключительно мастером. Slave сообщают об обнаружении движения мастеру. Управление освещением выполняют исключительно мастера. Можно подключить до 30 участников.

Пример подключения (рис. 6.1)

Важно: регулировки выполняются посредством LiveLink-Box с помощью приложения.

- Установка сумеречного включения
- Время включения лампы
- Полуавтоматика /автоматика
- Регулировка постоянного освещения
- Объединение нескольких сенсоров в сеть
- Режим обучения
- Тестовый режим работы
- Режим дневного освещения
- IQ-режим
- Основная яркость

С помощью шины DALI сенсор соединяется с LiveLink-Box в качестве прибора управления. Сенсор использует кабель DALI для коммуникации с LiveLink-Box и для подачи питания. Сенсоры LiveLink функционируют исключительно в системе LiveLink в качестве расширения диапазона с подходящими сенсорами STEINEL DALI.

Установка дальности действия с помощью приложений LiveLink

Ввод приложения в эксплуатацию:
LiveLink Install

Bedienungs-App:
LiveLink Control



7. Эксплуатация и уход

Сенсор предназначен для автоматического включения света. Изделие не предназначено для применения в качестве охранной сигнализации, т.к. не имеет требуемой гарантии исключения саботажа. Загрязнения на поверхности можно удалять влажным сухим (не используя моющие средства).

8. Сертификат соответствия ЕС

Настоящим компания STEINEL Vertrieb GmbH заявляет, что тип радиостановки HF 3360 LiveLink выполняет требования директивы 2014/53/EU. Полный текст сертификата соответствия ЕС доступен по следующему адресу в Интернете: <http://www.steinell.de>.

9. Гарантия производителя

Вы, как покупатель, имеете предусмотренные законом права в отношении продавца. Если такие права существуют в вашей стране, то наша гарантия не сокращает и не ограничивает их. Мы предоставляем Вам 5-летнюю гарантию на безупречные характеристики и надлежащую работу вашего сенсорного изделия STEINEL Professional. Мы гарантируем, что это изделие не имеет дефектов материала, конструкции и производственного брака. Мы гарантируем работо-

способность всех электронных конструктивных элементов и кабелей, а также отсутствие дефектов во всех использованных материалах и на их поверхности.

Предъявление требований

Если Вы хотите заявить рекламацию по вашему изделию, отправьте изделие в собранном и упакованном виде вместе с приложенным кассовым чеком или квитанцией с датой продажи и указанием наименования изделия вашему дилеру или непосредственно нам по адресу: **REAL.Electro, 109029, Москва, ул. Средняя Калитниковская, д. 26/27**. Поэтому мы рекомендуем вам сохранить кассовый чек или квитанцию о продаже до истечения гарантийного срока. Компания STEINEL не несет риски и расходы на транспортировку в рамках возврата изделия.

Информацию о том, как заявить о гарантийном случае, вы найдете на нашей домашней странице www.steinell-russland.ru

Если у вас наступил гарантийный случай или имеются вопросы по вашему изделию, вы можете в любое время позвонить в Службу технической поддержки по телефону **+7(495) 230 31 32**.

5 ЛЕТ
ГАРАНТИИ
ПРОИЗВОДИТЕЛЯ

10. Технические данные

Размеры (Д × Ш × В)	Открытая проводка, кругл. Ø	126 × 52 мм
	Открытая проводка, многогр.	95 × 95 × 52 мм
	Скрытая проводка, кругл. Ø	124 × 64 мм
	Скрытая проводка, многогр.	94 × 94 × 64 мм
Потребляемая мощность	LiveLink-Box 9 mA / 5 участников DALI, 12-22,5 В no SELV	
LiveLink выход 1	Управляющий кабель DALI (подходит в качестве мультимастера для коммуникации с LiveLink-Box)	
Угол охвата	360° при угле раствора 180°	
Место использования	во внутренних помещениях зданий	
Сенсорная техника	5,8 ГГц высокой частоты	
Мощность передатчика	ок. 1 мВт	
Измерение яркости	2- 1000 лк	
Вид защиты	Открытая проводка: IP54 Скрытая проводка: IP20	
Температурный диапазон	от -20° С до +50° С	
Монтажная высота	2-2,8 м	

11. Неполадки при експлуатации

Нарушение	Причина	Устранение
На сенсоре нет напряжения	<ul style="list-style-type: none">■ Предохранитель сработал, не включен, неисправность провода■ Короткое замыкание	<ul style="list-style-type: none">■ Включить, заменить предохранитель, включить сетевой выключатель, проверить провод индикатором напряжения■ Проверить соединения
Сенсор не включается	<ul style="list-style-type: none">■ Дефект лампы накаливания■ При дневном режиме, установка сумеречного порога установлена в ночной режим■ Сработал предохранитель	<ul style="list-style-type: none">■ Заменить лампу накаливания■ Настроить заново■ Включить, заменить предохранитель; при необходимости проверить соединение
Сенсор не выключается	<ul style="list-style-type: none">■ Имеется постоянное движение в зоне обнаружения■ Еще один сенсор включен параллельно и еще активен	<ul style="list-style-type: none">■ Проверить зону■ Дождаться истечения времени включения другого сенсорного светильника
Сенсор постоянно переключается ВКЛ./ВЫКЛ.	<ul style="list-style-type: none">■ Гардина, цветок и пр. движется в зоне обнаружения сенсорного светильника и своим движением снова его включает■ Сенсор рядом с WLAN или другим источником радиоволн	<ul style="list-style-type: none">■ Проверить зону■ Устанавливать на расстоянии не менее 2 м от источника радиоволн

BG

1. За този документ

- Моля прочетете го внимателно и го пазете!
- Всички права запазени.
Препечатване, дори откъслечно, само с наше разрешение.
- Запазваме си правото за промени, които служат на техническото развитие.

Обяснение на символите



Предупреждение за опасности!



Препратка към части от текста в документа.

2. Общи указания за безопасност



Преди каквито и да е работи по сензора, прекъснете електрическото захранване!

- При монтаж електрическата система трябва да е без напрежение. Първо спрете електрическия ток, след което проверете системата с уред за проверка на напрежението.
- Монтажът на сензора изисква работа с електричество. Затова трябва да се извърши професионално, според съответните държавни предписания и изисквания. (напр. **DE**-VDE 0100, **AT**-ÖVE-EN 1, **CH**-SEV 1000)

3. HF 3360 LiveLink

Употреба по предназначение

- Сензорът е подходящ за монтаж на таван или стена във вътрешни пространства.

HF 3360 LiveLink е активен датчик за движение. Той реагира на най-малките движения, независимо от температурата. Интегрираният високочестотен сензор изпраща високочестотни електромагнитни вълни (5,8 GHz) и прихваща тяхното ехо. При най-малкото движение в обхвата сензорът отчита промяната в ехото. Микропроцесор издава команда за включване на осветлението. Засичане през врати, стъкла или тънки стени е възможно.

Окомплектовка монтаж върху мазилка (рис. 3.1)

Окомплектовка монтаж под мазилка (рис. 3.2)

Преглед на уреда (рис. 3.3)

- A Ел. баласт свързване върху мазилка
- B Ел. баласт свързване под мазилка
- C Дизайнерска бленда кръгла или квадратна
- D Сензор

Размери

Монтаж на таван/стена открит и закрит (рис. 3.4)

4. Ел. инсталация

За кабелите на датчика за движение е в сила: според VDE 0100 520 раздел 6 кабелът между сензора и LiveLink Box може да бъде с много проводници, както за ел. захранване, така и за управление (напр. NYM 5 x 1,5). Максималната дължина на връзката между LiveLink Box и сензора не може да надвишава 300 м (при 1,5 мм²). След монтаж и включване LiveLink Box се нуждае от около 45 секунди, за да стартира.

След което по време на инициализирането сензорът започва да мига на всяка секунда.

Пример за свързване (рис. 4.1)

– Открит вариант

При повреда на гумените уплътнения, отворите за кабелите трябва да бъдат запечатани със скоби с двойна мембрана M16, съответно M20 (поне IP54).

5. Монтаж

- Всички части да се проверят за щети.
- При повреда продуктът да не се пуска в експлоатация.
- Да се избере подходящо място за монтаж, съобразявайки се с обхвата и засичането на движение.

Последователност за монтаж

Монтаж на стена скрити кабели (рис. 5.1)

Монтаж на таван скрити кабели (рис. 5.2)

Монтаж на стена открити кабели (рис. 5.3)

Монтаж на таван открити кабели (рис. 5.4)

За монтаж на стена до гумените уплътнения е отбелязан отвор за отвеждане на вода (Ø 5 мм свредло). При необходимост той трябва да бъде отворен. (рис. 5.3)

За монтаж на HF 3360 LiveLink като опция се предлага ъглов държач. (арт. ном. 035174 бял).

- **Да се изключи електрозахранването. (рис. 5.1)**
- Дизайнерската бленда да се отдели от сензора.
- Сензорът да се отдели от ел. баласт.
- Да се направи връзка с мрежата.
 - открити кабели (рис. 5.5)
 - скрити кабели (рис. 5.6)
- Винтовете да се поставят и ел. баласт да се монтира.
- Сензорът да се свърже с ел. баласт и да се завинти.
- Електрозахранването да се включи. (рис. 5.6)
- Дизайнерската бленда да се постави.
- Да се направи функционална настройка. (→ "6. Функция")
- **Зона на отчитане/обхват (рис. 5.7)**

6. Функция/управление

След като свързването към мрежата е осъществено, уредът е затворен и обективът е поставен, съоръжението може да бъде включено.

Основен/подчинен

HF 3360 LiveLink е подходящ за използване в мрежи Master-Slave. При това DALI-сензорът е Master (основен), а LiveLink-сензорът е Slave (подчинен). Експлоатацията основен/подчинен сензор позволява да се обхващат по-големи помещения. Анализът на осветеността в помещението се прави изключително на основния сензор. Подчинените сензори съобщават засеченото движение на основния. Включването на осветлението се извършва без изключение от основния сензор. Могат да бъдат свързани до 30 участника.

Пример за свързване (рис. 6.1)

Важно: Настройките се правят през LiveLink-Box посредством приложение.

- Настройка на светлочувствителността
- Настройка на времето
- Полуавтомат/автомат
- Регулиране постоянна светлина
- Свързване в мрежа на няколко сензора
- Обучителен режим
- Тестов режим
- Дневен режим
- IQ-режим
- Основно осветление

Сензорът се свързва към LiveLink Box като управляващ модул посредством DALI-шина. Сензорът използва DALI-връзката за комуникация с LiveLink Box и за захранване с напрежение. Сензорите LiveLink работят изключително в LiveLink-системи, като разширители на обхвата с подходящи сензори STEINEL DALI.

Настройка на обхвата с приложения LiveLink

Приложение за пускане в експлоатация:
LiveLink Install

Приложение за обслужване:
LiveLink Control



7. Експлоатация/поддръжка

Сензорът е подходящ за автоматично включване на осветление. За специални защитни алармени системи уредът не е подходящ, тъй като му липсва задължителната осигуровка срещу саботаж. При замърсяване, повърхността може да бъде почистена с влажна кърпа (без почистващ препарат).

8. Декларация за съответствие

STEINEL Vertrieb GmbH декларира, че типът на радио-системата HF 3360 LiveLink отговаря на Директивата 2014/53/ЕС. Пълният текст на декларацията за съвместимост със законодателството на ЕС е на разположение на интернет-адрес: <http://www.steinell.de>

9. Гаранция от производителя

В ролята ви на купувач разполагате със законови права спрямо продавача. Ако тези права съществуват във вашата страна, тази гаранционна декларация не ги ограничава, нито ги съкращава. Ние ви даваме 5 години гаранция за перфектна изработка и правилно функциониране на вашия продукт STEINEL-Professional - от серията Сензорна техника. Ние гарантираме, че този продукт няма материални, производствени и конструктивни недостатъци.

Ние гарантираме функционалността на всички електронни елементи и кабели, както и липсата на дефекти в използваните материали и техните повърхности.

Гаранционен иск

Ако искате да направите рекламация на вашия продукт, моля да го изпратите напълно окомплектован и за наша сметка, заедно с оригиналната касова бележка или фактура, които трябва да съдържат датата на покупката и обозначението на продукта, на вашия търговец или директно на нас, **ТАШЕВ-ГАЛВИНГ ООД, Бул. Климент Охридски № 68, 1756 София, България**. Затова ви препоръчваме грижливо да пазите касовата бележка или фактурата до изтичане на гаранционния срок. За щети настъпили по време на транспорта на продукта STEINEL не поема отговорност.

Информация за представяне на гаранционен иск ще получите на нашата интернет страница www.tashev-galving.com

Ако имате гаранционен случай или въпрос по вашия продукт, можете да ни се обадите по всяко време на нашия сервизен телефон **+359 (2)700 45 454**.

5 ГОДИНИ
ГАРАНЦИЯ
от производител

10. Технически данни

Размери (Д × Ш × В)	Върху мазилка кръг Ø	126 × 52 мм
	Върху мазилка квадрат	95 × 95 × 52 мм
	Под мазилка кръг Ø	124 × 64 мм
	Под мазилка квадрат	94 × 94 × 64 мм

Консумирана мощност
LiveLink-Box 9 mA / 5 DALI-потребители,
12-22,5 V  по SELV

LiveLink изход 1
DALI управляваща връзка (позволява няколко основни сензора за комуникация с LiveLink Box)

Ъгъл на отчитане
360° $\pm 180^\circ$ ъгъл на разтвор

Място на използване
монтаж на закрито в сгради

Сензор
5,8 GHz висока честота

Излъчваща мощност
около 1 mW

Измерване на осветеността
2 - 1000 лукса

Вид защита
над мазилка: IP54 под мазилка: IP20

Температурен диапазон
-20 °C до +50 °C

Височина на монтаж
2 - 2,8 м

11. Проблеми при експлоатация

Проблем	Причина	Решение
Сензорът е без напрежение	<ul style="list-style-type: none">■ Задействал се е предпазител, не е включен, прекъснат кабел■ Късо съединение	<ul style="list-style-type: none">■ Предпазителят да се включи или замени; шалтерът да се включи; проводниците да се проверят с уред за напрежение■ Да се проверят връзките
Сензорът не се включва	<ul style="list-style-type: none">■ Осветителното тяло е дефектно■ При дневен режим, настройката на светлочувствителността е на нощен режим■ Предпазителят се е задействал	<ul style="list-style-type: none">■ Осветителното тяло да се замени■ Настройката да се направи наново■ Предпазителят да се включи, замени; евентуално да се провери връзката
Сензорът не се изключва	<ul style="list-style-type: none">■ Продължително движение в обхвата■ Паралелно е включен друг сензор, който е активен	<ul style="list-style-type: none">■ Да се провери обхвата■ Да се изчака настроеното време на другия сензор
Сензорът постоянно се включва/изключва	<ul style="list-style-type: none">■ Завеса, цвете и т.н. се движат в обхвата на сензора и отново включва■ Сензорът е в близост до WLAN или друг източник на излъчване	<ul style="list-style-type: none">■ Да се провери обхвата■ Да се инсталира поне на 2 м от източника на излъчване

CN

1. 关于本文件

- 请仔细阅读并妥善保管！
- 版权所有。未经我方批准禁止翻印或摘录。
- 保留技术更改的权利。

符号说明



危险警示！



文件中文本位置的提示说明。

2. 一般安全性提示



在传感器上进行任何工作前均须断开电源！

- 安装时连接电线须断电。因此，首先切断电源，然后使用试电笔检查是否存在电压。
- 安装感应器时须考虑工作电压，因此，必须根据国内通用的安装规定和连接条件执行专业工作。(DE-VDE 0100, AT-ÖVE-EN 1, CH-SEV 1000)

3. HF 3360 LiveLink

按规定使用

- 传感器适合在室内进行天花板或墙壁式安装

HF 3360 LiveLink 是一款主动式运动检测器。不受温度影响，可以对最微小的移动作出反应。HF 集成传感器可发射高频电磁波 (5.8 GHz) 并接收其反射波。即使感应范围内发生极小幅度的移动，传感器也能感应到反射波变化。微处理器随即发出“打开感应灯”开关指令。可以透过门、玻璃窗或薄壁进行感应。

明装供货范围 (图 3.1)

暗装供货范围 (图 3.2)

设备概况 (图 3.3)

A 明装引线负载模块

B 暗装引线负载模块

C 设计挡板 (圆形或角形)

D 传感器模块

产品尺寸

天花板/墙壁式安装明装/暗装 (图 3.4)

4. 电气安装

为运动探测器敷设线路时适用：根据 VDE 0100 520 第 6 节，敷设线路时在传感器与 LiveLink Box 之间允许使用即包含电源线也包含控制线的多路线（例如：NYM 5 × 1.5）。LiveLink Box 与传感器之间允许的最大导线长度不得超过 300 m (1.5 mm² 时)。安装以及接通需要大约 45 秒的时间来启动 LiveLink Box。然后传感器将在初始化期间开始以秒节奏闪烁。

连接示例 (图 4.1)

— 明装型

在橡胶密封件损坏的情况下，必须使用一个双膜密封件 M16 或 M20 (至少为 IP54) 将电缆槽开口封住。

5. 安装

- 检查所有部件是否损坏。
- 损坏时禁止使用产品。
- 在考虑红外线发射有效距离和运动感应的情况下选择合适的安装地点。考虑到检测范围和运动探测而选取合适的安装地点。

安装步骤

墙壁暗装引线 (图 5.1)

天花板暗装引线 (图 5.2)

墙壁明装引线 (图 5.3)

天花板明装引线 (图 5.4)

进行壁装时，除了密封橡胶以外还需要标记一个排水孔 (∅ 5 mm 钻头)。必要时将其打开。(图 5.3)

安装 HF 3360 LiveLink 时，可选装一个墙角托架。
(产品编号 035174, 白色)

- 切断供电。(图 5.1)
- 将设计盖板与传感器模块分开。
- 将传感器模块与负载模块分开。
- 开始连接电源。
 - 明装引线 (图 5.5) - 暗装引线 (图 5.6)
- 装入固定螺丝，并安装负载模块。
- 将传感器模块和负载模块插在一起并用螺丝拧紧。
- 接通电源。(图 5.6)
- 放上设计盖板。
- 开始执行功能设定。(→ “6. 功能”)
- 感应范围/有效距离 (图 5.7)

6. 功能/操作

连接电源、关闭设备和装上镜头后，可以启动该设备。

主设备/从设备

HF 3360 LiveLink 适用于安装在主-从网络中。其中，DALI 传感器是主设备，而 LiveLink 传感器则是从设备。

主设备/从设备模式可以检测更大的空间。室内的亮度分析仅在主设备上进行。从设备将活动检测情况报告给主设备。仅通过主设备开关照明。最多可以连接 30 个设备。

连接示例 (图 6.1)

- 重要提示：通过 LiveLink Box 用 App 进行设置。
- 亮度设置
- 时间设置
- 半自动/全自动
- 恒光调节
- 多个传感器的耦合
- 示教模式
- 测试模式
- 日间运行模式
- IQ 模式
- 基本亮度

通过 DALI 总线将传感器连接到 LiveLink Box 上作为控制设备。传感器使用 DALI 线与 LiveLink Box 进行通讯并供电。LiveLink 传感器只能在 LiveLink 系统中与合适的 STEINEL DALI 传感器一起工作，作为范围扩展工具。

通过 LiveLink APP 设置检测范围

调试 APP：安装 LiveLink



操作 App: 控制 LiveLink



7. 运行/保养

感应器适用于自动开关灯。设备因不具备规定的相关防破坏安全性，故不得用于专用防盗警报装置。若表面脏污，可使用一块湿布（不含清洁剂）进行清洁。

8. 欧盟符合标准声明

STEINEL Vertrieb GmbH 特此声明，HF 3360 LiveLink 的无线电设备类型符合指令 2014/53/EU。在以下网址中提供欧盟一致性声明的完整文本：<http://www.steinel.de>

9. 制造商担保

作为购买方相对销售商具有法定的免费更换权和保修权。如果您所在国家具有相关法律规定，该权利不受我们质保声明而缩短或任何限制。我们为施特朗专业传感器产品的完好性能和正常功能提供 5 年质保。我们保证此产品不含材料、生产和结构方面的缺陷。我们保证所有电子部件和电缆的功能可靠性以及所使用的材料及其表面无任何缺陷。

质保索赔

如需提出产品索赔，则请您将完整的原始购买凭证（必须包含购买日期和产品名称的说明）自费邮寄给您的经销商或直接邮寄给我们：Rm. 25A Huadu Mansion, No. 828-838 Zhangyang Road, 200122 Shanghai, PR China。为此，建议您妥善保管购买凭证，直至质保期到期。施特朗对寄回过程中的运输费用和风险不承担任何责任。

质保索赔的相关信息请参见我们网站的主页 www.steinel.cn

5年
厂商质保

10. 技术参数

尺寸 (长 × 宽 × 高)	明装，圆形 Ø 明装，角形 暗装，圆形 Ø 暗装，角形	126 × 52 mm 95 × 95 × 52 mm 124 × 64 mm 94 × 94 × 64 mm
功率消耗	LiveLink Box 9 mA / 5 DALI 用户， 12-22.5 V  ，非 SELV	
LiveLink 端口 1	DALI 控制线（多主设备，以便与 LiveLink 盒进行通讯）	
感应角度	360° 时 180° 开口角度	
使用位置	建筑物内部	
传感器	5.8 GHz 高频	
发射功率	约 1 mW	
亮度测量	2 至 1000 Lux	
防护等级	明装：IP54 暗装：IP 20	
温度范围	- 20 ° C 至 + 50 ° C	
安装高度	2-2.8 m	

11. 运行故障

故障	原因	补救办法
传感器无电压	<ul style="list-style-type: none">■ 保险丝已熔断, 未接通, 断线■ 短路	<ul style="list-style-type: none">■ 接通、更换保险丝；打开电源开关；使用试电笔检查电线■ 检查接头
传感器无法打开	<ul style="list-style-type: none">■ 白炽灯损坏■ 在日间模式下, 亮度设置处于夜间模式■ 保险丝已熔断	<ul style="list-style-type: none">■ 更换白炽灯■ 重新设置■ 接通、更换保险丝；必要时检查接头
传感器无法关闭	<ul style="list-style-type: none">■ 感应范围内出现持续移动■ 其它感应器并联且仍处于激活状态	<ul style="list-style-type: none">■ 检查范围■ 等待其他感应器的时间设置结束
传感器始终打开/关闭	<ul style="list-style-type: none">■ 窗帘、花等在传感器的感应范围内频繁移动, 从而导致感应器反复切换■ 传感器位于WLAN 或其他无线源附近	<ul style="list-style-type: none">■ 检查范围■ 安装位置至少距离无线源 2 m