

DE STEINEL Vertrieb GmbH

Dieselstraße 80-84 · 33442 Herzebrock-Clarholz
Tel.: +49/5245/448-188
www.steinel.de

AT Steinel Austria GmbH

Hirschstettner Strasse 19/A/2/2 · AT-1220 Wien
Tel.: +43/1/2023470 · info@steinel.at

CH PUAG AG

Oberebenestrasse 51 · CH-5620 Bremgarten
Tel.: +41/56/6488888 · info@puag.ch

GB STEINEL U.K. LTD.

25, Manasty Road · Axis Park · Orton Southgate
GB-Peterborough Cambs PE2 6UP
Tel.: +44/1733/366-700 · steinel@steinel.co.uk

IE Socket Tool Company Ltd

Unit 714 Northwest Business Park
Kilshane Drive Ballycoolin · Dublin 15
Tel.: 00353 1 8809120 · info@sockettool.ie

FR STEINEL FRANCE SAS

ACTICENTRE - CRT 2
Rue des Farnards - Bât. M · Lot 3
FR-69818 Lessquin Cedex
Tel.: +33/3/20 30 34 00 · info@steinelfrance.com

NL Van Spijk B.V.

Postbus 2 · 5688 HP OIRSCHOT
De Schepier 402 · 5688 HP OIRSCHOT
Tel.: +31 499 571810
info@vanspijk.nl · www.vanspijk.nl

BE VSA Belgium

Hagelberg 29 · BE-2440 Geel
Tel.: +32/14/256050
info@vsabelgium.be · www.vtabelgium.be

LU Minusines S.A.

8, rue de Hogenberg · LU-1022 Luxembourg
Tél.: (00 352) 49 58 58 1 · www.minusines.lu

ES SAET-94 S.L.

C/ Trepadella, n° 10 · Pol. Ind. Castellbisbal Sud
ES-08755 Castellbisbal (Barcelona)
Tel.: +34/93/772 28 49 · saet94@saet94.com

IT STEINEL Italia S.r.l.

Largo Donegani 2 · IT-20121 Milano
Tel.: +39/02/96457231
info@steinel.it · www.steinel.it

PT F.Fonseca S.A.

Rua Joao Francisco do Casal 87/89 Esqueira
3800-266 Aveiro · Portugal
Tel.: +351 234 303 900
ffonseca@ffonseca.com · www.ffonseca.com

SE KARL H STRÖM AB

Verktygsvägen 4 · SE-553 02 Jönköping
Tel.: +46 36 550 33 00 · info@khs.se · www.khs.se

DK Roliba AS

Hvidkærvej 52 · DK-5250 Odense SV
Tel.: +45 6593 0357 · www.roliba.dk

FI Oy Hedtec Ab

Lauttasaarentie 50 · FI-00200 Helsinki
Puh.: +358/207 638 000
valaistus@hedtec.fi · www.hedtec.fi/valaistus

NO Vilan AS

Olaf Helsøtsvei 8 · NO-0694 Oslo
Tel.: +47/22725000
post@vilan.no · www.vilan.no

GR PANOS Lingonis + Sons O. E.

Aristofanous 8 Str. · GR-10564 Athens
Tel.: +30/210/3212021 · lygonis@otenet.gr

TR SAOS Teknoloji Elektrik Sanayi ve Ticaret Limited Şirketi

Hallı Rifat Paşa mahallesi Yüzerhavuz Sokak
PERPA Ticaret Merkezi A Blok Kat:5 No.313 · Şişli / İSTANBUL
Tel.: +90 212 220 09 20
iletisim@saosteknoloji.com.tr · www.saosteknoloji.com.tr

CZ NECO SK, A.S.

Ružová ul. 111 · SK-01901 Ilava
Tel.: +421/42/4 45 67 10
neco@neco.sk · www.neco.sk

PL „Lk” Spółka z ograniczoną odpowiedzialnością sp. z o.o.

Byków, ul. Wrocławska 43 · PL-55-095 Mirków
Tel.: +48 71 3980818
handlowy@langelukaszuk.pl · www.langelukaszuk.pl

HU DINOCOOP Kft

Radvány u. 24 · HU-1118 Budapest
Tel.: +36/1/3193064 · dinocoop@dinocoop.hu

LT KVARCAS

Neries krantine 32 · LT-48463, Kaunas
Tel.: +370/37/408030 · info@kvarcas.lt

EE Fortronic AS

Tööstuse tee 10 · EE-61715 Tõravandi
Ülenurme vald, Tartumaa
Tel.: +372/7/475208
info@fortronic.ee · www.fortronic.ee

SI ELEKTRO – PROJEKT PLUS D.O.O.

Suha pri Predosljah 12 SI-4000 Kranj
PE GRENC 2 · 4220 Škofja Loka
Tel.: 00386-4-2521645 · GSM: 00386-40-856555
info@elektroprojektplus.si · www.priporocam.si

SK NECO SK, A.S.

Ružová ul. 111 · SK-01901 Ilava
Tel.: +421/42/4 45 67 10
neco@neco.sk · www.neco.sk

RO Steinel Distribution SRL

505400 Rasnov, jud. Brasov · Str. Campului, nr.1
FSR Hala Scularie Birourile 4-7
Tel.: +40(0)268 53 00 00 · www.steinel.ro

HR Daljinsko upravljanje d.o.o.

Bedriča Smetane 10 · HR-10000 Zagreb
t/ 00385 1 388 66 77
daljinsko-upravljanje@inet.hr · www.daljinsko-upravljanje.hr

LV Ambergs SIA

Briņības gatve 195-16 · LV-1039 Rīga
Tel.: 00371 67550740 · www.ambergs.lv

BG ТАШЕВ-ГАЛВИНГ ООД

Бул. Климент Охридски № 68
1756 София, България
Тел.: +359 2 700 45 45 4
info@tashhev-galving.com · www.tashhev-galving.com

RU REAL.Electro

109029, Москва · ул. Средняя Калитниковская, д.26/27
Tel.: +7(495) 230 31 32
info@steinel-rusland.ru · www.steinel-rusland.ru

CN STEINEL China

Fm. 25A Huadu Mansion
No. 828-838 Zhongyangu Road
200122 Shanghai, PR China
Tel.: +86 21 5820 4486 · Fax: +86 21 5820 4212
www.steinel.cn · info@steinel.cn

110062681 08/2018_M Technische Änderungen vorbehalten. / Subject to technical modification without notice.

STEINEL®

PROFESSIONAL



IS 3360



IS 3360 MX Highbay



IS 345



IS 345 MX Highbay



IS 3180

LiveLink

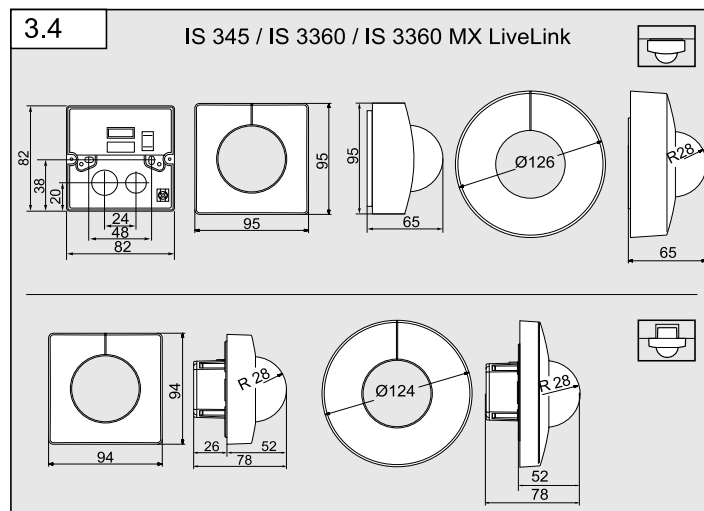
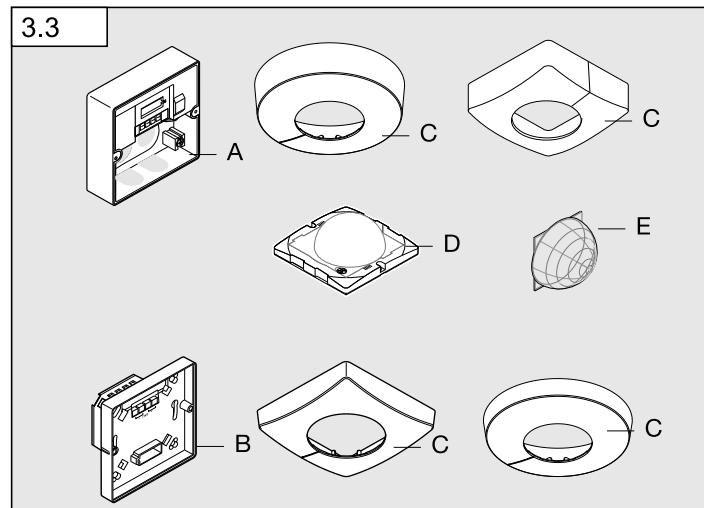
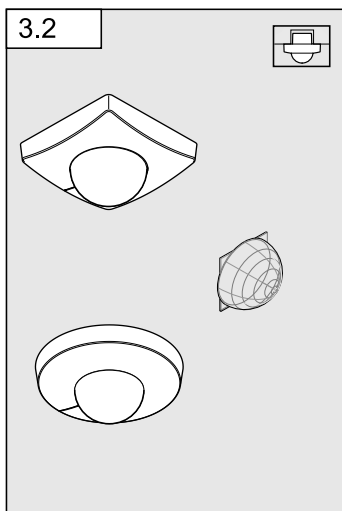
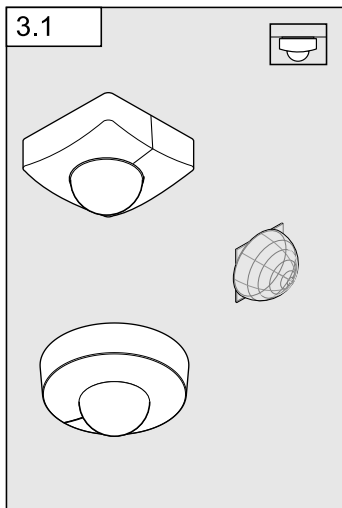
Information

IS 3360
IS 3360 MX
IS 345
IS 345 MX
IS 3180

DE
GB
FR
NL
IT
ES
PT
SE
DK
FI
NO
GR
TR
HU

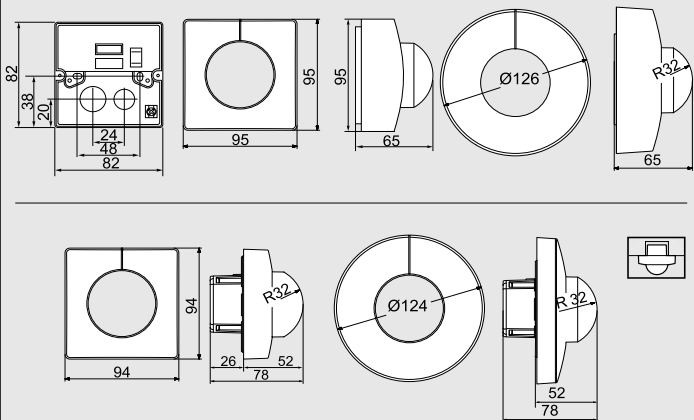


- DE 15 Textteil beachten!
GB 25 Follow written instructions!
FR 33 Se référer à la partie texte !
NL 42 Let op de tekst!
IT 51 Seguire attentamente le istruzioni
ES 60 ¡Téngase en cuenta el texto!
PT 69 Siga as instruções escritas!
SE 78 Iakta texten!
DK 87 Følg den skriftlige vejledning!
FI 95 Huomaa tekstiosio!
NO ... 103 Se de skriftlige instruksene!
GR ... 112 Τηρείτε γραπτές οδηγίες!
TR ... 121 Metin kısmını dikkate alın!
HU ... 130 Szöveges részre figyelni!



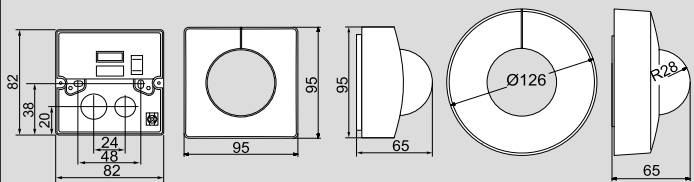
3.5

IS 345 MX LiveLink

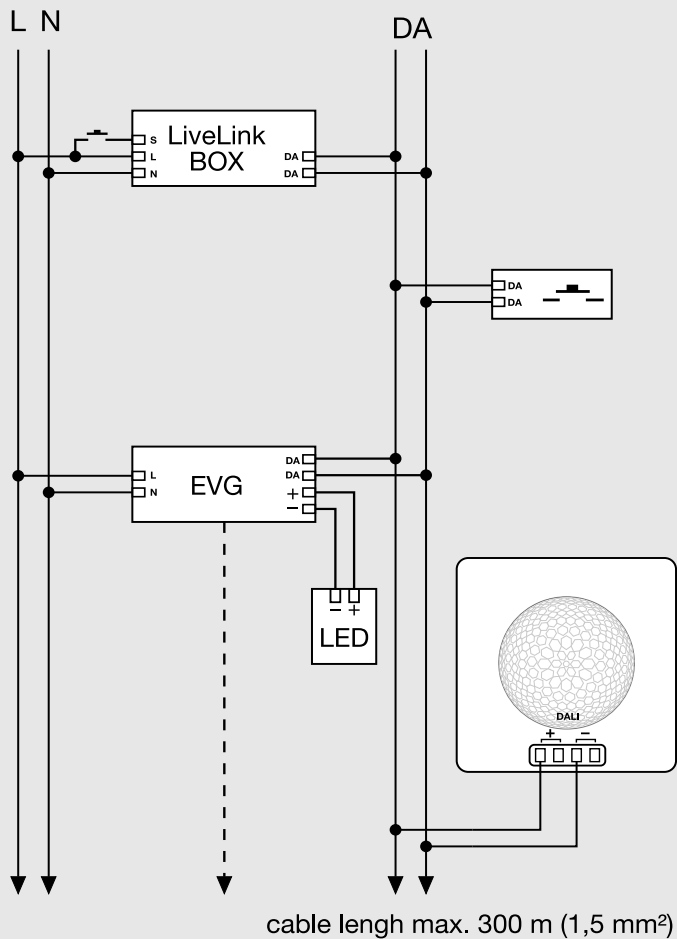


3.6

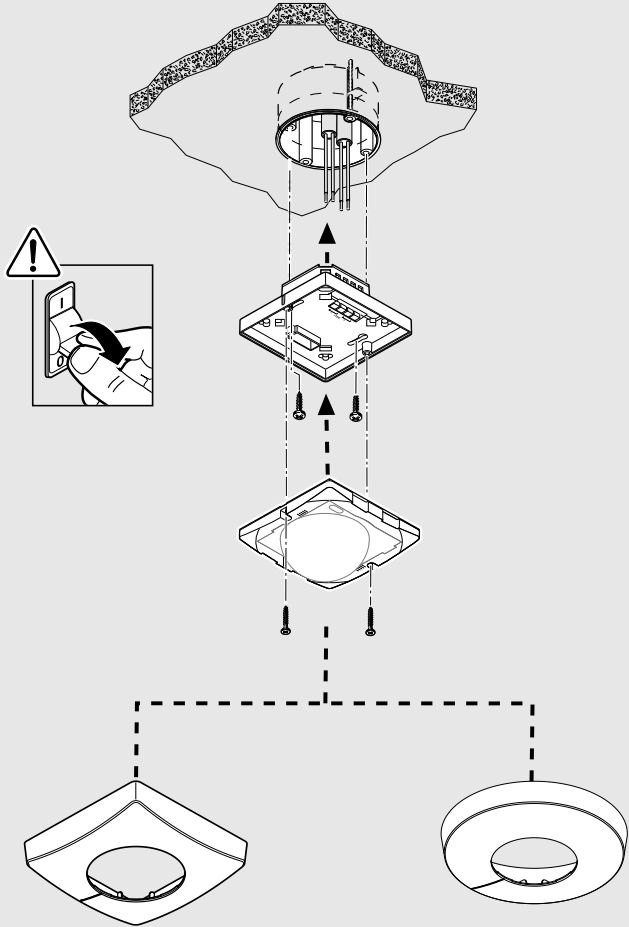
IS 3180 LiveLink



4.1

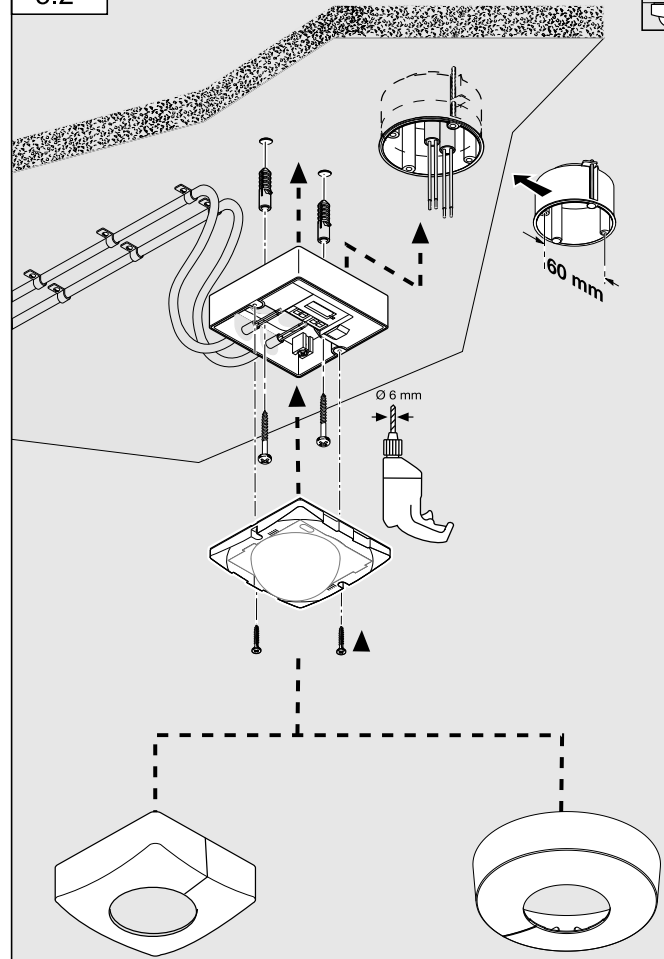


5.1



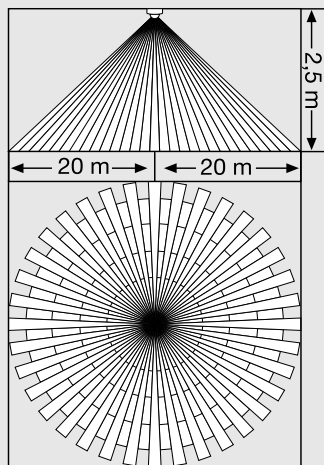
6

5.2



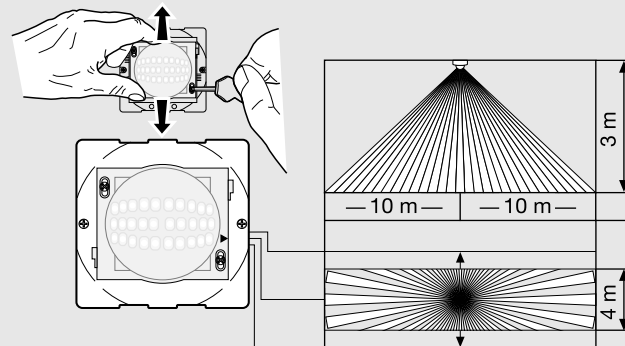
7

5.6



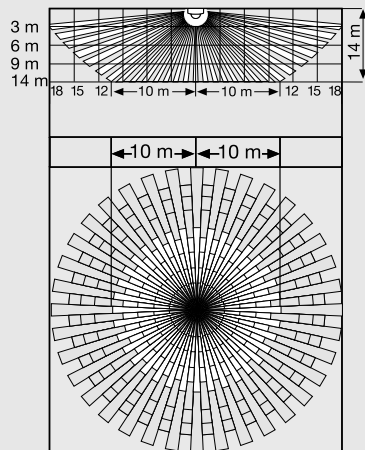
IS 3360

5.8



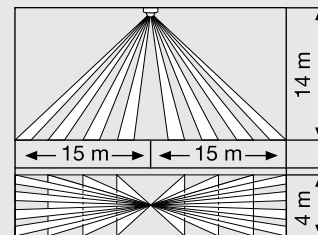
IS 345

5.7



IS 3360 MX

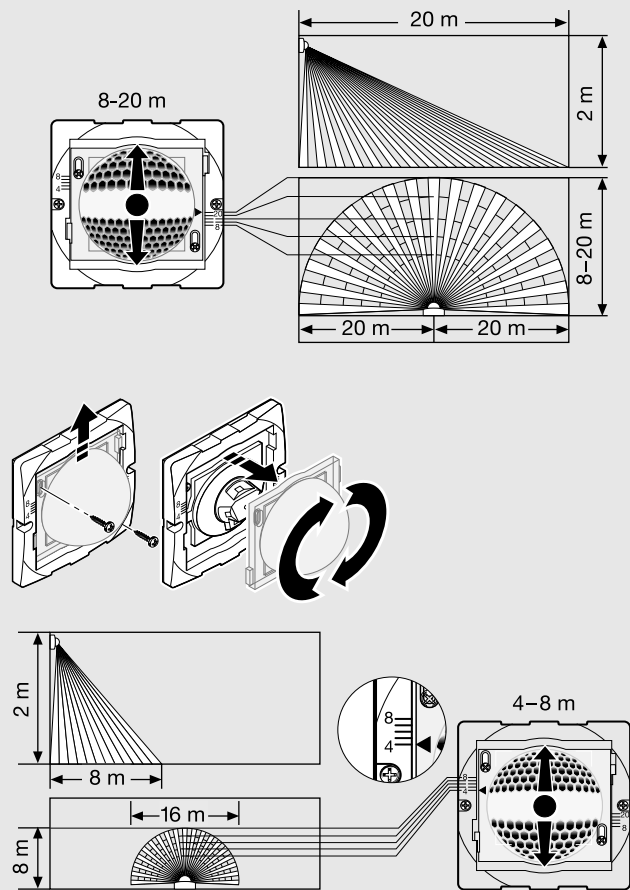
5.9



IS 345 MX

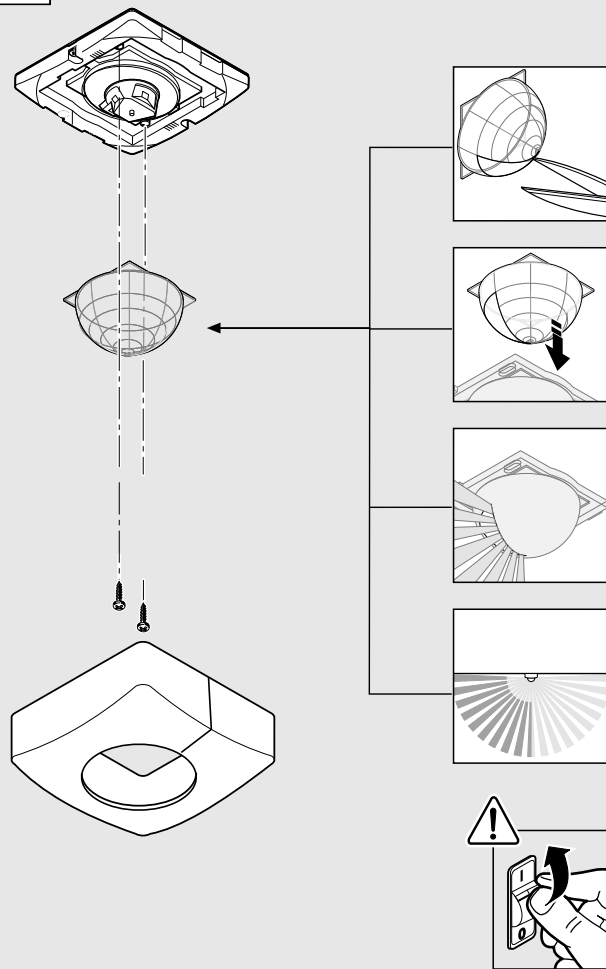
5.10

IS 3180

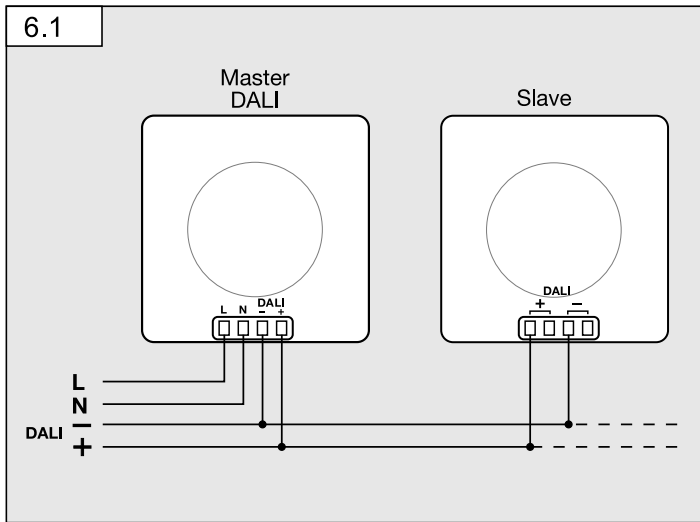


12

5.11



13



1. Zu diesem Dokument

- Bitte sorgfältig lesen und aufbewahren!
- Urheberrechtlich geschützt.
- Nachdruck, auch auszugsweise, nur mit unserer Genehmigung.
- Änderungen, die dem technischen Fortschritt dienen, vorbehalten.

Symbolerklärung



Warnung vor Gefahren!



Verweis auf Textstellen im Dokument.

2. Allgemeine Sicherheitshinweise



Vor allen Arbeiten am Sensor die Spannungszufuhr unterbrechen!

- Bei der Montage muss die anzuschließende elektrische Leitung spannungsfrei sein. Daher als Erstes Strom abschalten und Spannungsfreiheit mit einem Spannungsprüfer überprüfen.
- Bei der Installation des Sensors handelt es sich um eine Arbeit an der Netzspannung. Sie muss daher fachgerecht nach den landesüblichen Installationsvorschriften und Anschlussbedingungen durchgeführt werden. (z.B. **DE** - VDE 0100, **AT** - ÖVE-EN 1, **CH** - SEV 1000)

3. IS 3360, IS 3360 MX, IS 345, IS 345 MX, IS 3180 LiveLink

Bestimmungsgemäßer Gebrauch

- IS 3360 MX LiveLink und IS 345 MX LiveLink sind zur Deckenmontage im Innenbereich geeignet.
- IS 3360 LiveLink und IS 345 LiveLink sind zur Deckenmontage im Innen- und Außenbereich geeignet.
- IS 3180 LiveLink ist zur Wandmontage im Innen- und Außenbereich geeignet.
- Die Unterputz-Varianten sind nur zur Montage im Innenbereich geeignet.

Der Bewegungsmelder ist mit Pyro-Sensoren ausgestattet, die die unsichtbare Wärmestrahlung von sich bewegenden Körpern (Menschen, Tieren, etc.) erfassen. Diese registrierte Wärmestrahlung wird elektronisch umgesetzt, und ein angeschlossener Verbraucher (z. B. eine Leuchte) wird eingeschaltet. Durch Hindernisse, wie z. B. Mauern oder Glasscheiben, wird keine Wärmestrahlung erkannt, es erfolgt also auch keine Schaltung.

Lieferumfang Aufputzmontage (**Abb. 3.1**)
 Lieferumfang Unterputzmontage (**Abb. 3.2**)

Geräteübersicht (**Abb. 3.3**)

- A Lastmodul Zuleitung Aufputz
- B Lastmodul Zuleitung Unterputz
- C Designblende rund oder eckig
- D Sensormodul
- E Abdeckschale

Produktmaße

Aufputz/Unterputz (**Abb. 3.4**) IS 3360 LiveLink, IS 3360 MX LiveLink, IS 345 LiveLink

Aufputz/Unterputz (**Abb. 3.5**) IS 345 MX LiveLink

Aufputz/Wandmontage (**Abb. 3.6**) IS 3180 LiveLink

4. Elektrische Installation

Der Montageort sollte mindestens 50 cm von einer anderen Leuchte entfernt sein, da Wärmestrahlung zur Auslösung des Systems führen kann. Zur Montage des IS 3180 LiveLink ist optional ein Eckwandhalter (Art.-Nr. 648015 schwarz oder 035174 weiß) erhältlich.

Für die Verdrahtung der Bewegungsmelder gilt: Nach VDE 0100 520 Abschn. 6 darf für die Verdrahtung zwischen Sensor und LiveLink-Box eine Mehrfachleitung verwendet werden, die sowohl die Netzspannungsleitungen als auch die Steuerleitungen enthält (z.B. NYM 5 × 1,5). Die maximale Leitungslänge zwischen LiveLink-Box und Sensor darf 300 m (bei 1,5 mm²) nicht überschreiten. Nach der Installation und dem Einschalten benötigt die LiveLink-Box ca. 45 Sekunden, um zu starten. Danach beginnt der Sensor während der Initialisierung im Sekundentakt zu blinken.

Bei Beschädigung der Dichtgummis müssen die Öffnungen zur Kabeldurchführung mit einem Doppelmembranstopfen M16 bzw. M20 (mind. IP54) abgedichtet werden.

Anschlussbeispiel (**Abb. 4.1**)

5. Montage

- Alle Bauteile auf Beschädigungen prüfen.
- Bei Schäden das Produkt nicht in Betrieb nehmen.
- Geeigneten Montageort unter Berücksichtigung der Reichweite und Bewegungserfassung vornehmen.

Montageschritte Unterputz-Zuleitung (**Abb. 5.1**)

Montageschritte Aufputz-Zuleitung (**Abb. 5.2**)

IS 3360 LiveLink, IS 3360 MX Highbay LiveLink, IS 345 LiveLink, IS 345 Highbay LiveLink

Montageschritte Unterputz-Zuleitung (Wandmontage) IS 3180 LiveLink (**Abb. 5.3**)

Zur Wandmontage des IS 3180 LiveLink ist neben den Dichtgummies ein Entwässerungsloch angedeutet (Ø 5 mm Bohrer). Dies muss bei Bedarf geöffnet werden. (**Abb. 5.3**)

- **Stromversorgung abschalten.** (**Abb. 5.1**)
- Designblende vom Sensormodul trennen.
- Sensormodul vom Lastmodul trennen.
- Netzanschluss vornehmen.
 - Aufputz-Zuleitung (**Abb. 5.4**)
 - Unterputz-Zuleitung (**Abb. 5.5**)
- Befestigungsschrauben einsetzen und Lastmodul montieren.

Erfassungsbereich/Reichweite

IS 3360 LiveLink (**Abb. 5.6**)

IS 3360 MX LiveLink (**Abb. 5.7**)

Montagehöhe	Reichweite
14 m	10 m
9 m	14 m
6 m	16 m
2,8 m	18 m

IS 345 LiveLink (**Abb. 5.8**)

IS 345 MX LiveLink (**Abb. 5.9**)

Montagehöhe	Reichweite
14 m	30 m × 4
10 m	25 m × 4
8 m	20 m × 4
6 m	15 m × 4
4 m	10 m × 4

IS 3180 LiveLink (Abb. 5.10)

Montagehöhe	20 m Linse			8 m Linse		
	Einstellstufe	tangential	radial	Einstellstufe	tangential	radial
1,5 m	8	5 m	2,5 m	4	3 m	2,0 m
	–	6 m	2,5 m	–	5 m	2,5 m
	–	7 m	3,0 m	–	6 m	3,0 m
	–	8 m	3,0 m	–	7 m	3,0 m
	20	12 m	4,5 m	8	9 m	3,5 m
2,0 m	8	5 m	2,5 m	4	4 m	3,0 m
	–	6 m	3,0 m	–	5 m	3,0 m
	–	7 m	3,5 m	–	6 m	3,0 m
	–	10 m	4,0 m	–	8 m	3,0 m
	20	20 m	4,5 m	8	8 m	3,5 m
2,5 m	8	6 m	3,0 m	4	5 m	3,0 m
	–	8 m	4,0 m	–	7 m	3,5 m
	–	10 m	5,0 m	–	8 m	3,5 m
	–	13 m	5,0 m	–	9 m	4,0 m
	20	20 m	4,0 m	8	10 m	3,5 m
3,0 m	8	8 m	4,0 m	4	5 m	3,0 m
	–	9 m	4,5 m	–	6 m	3,0 m
	–	12 m	5,0 m	–	8 m	4,0 m
	–	17 m	4,0 m	–	10 m	4,5 m
	20	20 m	4,0 m	8	13 m	5,5 m

Hinweis: Werkseitig sind 20 Meter eingestellt

Reichweitenbegrenzung

Je nach Bedarf kann der Erfassungsbereich optimal eingestellt werden

- durch Justierung der Linse. (Abb. 5.8/5.10)
- durch Verwendung der Abdeckschale. (Abb. 5.11)

Hinweis: Für die Reichweitenbegrenzung muss das Sensormodul vom Lastmodul getrennt werden.

- Zum Einstellen der gewünschten Reichweite die Schrauben lösen oder komplett entfernen.
- Linse in den gewünschten Bereich schieben.
- Die beiliegende Abdeckschale dient dazu, beliebig viele Linsensegmente abzudecken bzw. die Reichweite individuell zu verkürzen.
- Im Anschluss die Linse mit den Schrauben fixieren.
- Sensor- und Lastmodul zusammenstecken und verschrauben.
- **Stromversorgung einschalten.** (Abb. 5.11)
- Designblende aufstecken.
- Funktionseinstellungen vornehmen. (→ "6. Funktion")

6. Funktion/Bedienung

Nachdem der Anschluss vorgenommen, das Gerät geschlossen und die Linse aufgestellt ist, kann die Anlage in Betrieb genommen werden.

Wichtig: Die Einstellungen erfolgen über die LiveLink-Box via App.

- Dämmerungseinstellung
- Zeiteinstellung
- Halb-/Vollautomatik
- Konstantlichtreglung
- Vernetzung mehrerer Sensoren
- Teachmodus
- Testbetrieb
- Tagbetrieb
- IQ-Modus
- Grundhelligkeit

Mit einem DALI-Bus wird der Sensor an die LiveLink-Box als Steuergerät angebunden.

Der Sensor nutzt die DALI-Leitung zur Kommunikation mit der LiveLink-Box und zur Spannungsversorgung. Die LiveLink-Sensoren funktionieren ausschließlich im LiveLink-System oder als Bereichserweiterung mit geeigneten STEINEL DALI-Sensoren.

Master/Slave (in Verbindung mit einem DALI-Broadcast-Sensor)

Der LiveLink-Sensor ist für den Einsatz in Master-Slave-Netzen geeignet. Dabei ist der DALI-Sensor Master, der LiveLink-Sensor ist Slave.

Der Master-/Slave-Betrieb erlaubt es, größere Räume zu erfassen. Die Auswertung der Helligkeit im Raum erfolgt ausschließlich am Master. Die Slaves melden die Bewegungserfassung dem Master. Die Schaltung der Beleuchtung erfolgt ausschließlich über den Master. Es können bis zu 30 Teilnehmer angeschlossen werden.

Anschlussbeispiel (Abb. 6.1)

Inbetriebnahme App: LiveLink Install



Bedienungs-App: LiveLink Control



7. Entsorgung

Elektrogeräte, Zubehör und Verpackungen sollen einer umweltgerechten Wiederverwertung zugeführt werden.



Werfen Sie Elektrogeräte nicht in den Hausmüll!

Nur für EU-Länder:

Gemäß der geltenden Europäischen Richtlinie über Elektro- und Elektronik-Altgeräte und ihrer Umsetzung in nationales Recht müssen nicht mehr gebrauchsfähige Elektrogeräte getrennt gesammelt und einer umweltgerechten Wiederverwertung zugeführt werden.

8. Betrieb/Pflege

Der Infrarot-Sensor eignet sich zur automatischen Schaltung von Licht. Für spezielle Einbruchalarmanlagen ist das Gerät nicht geeignet, da die hierfür vorgeschriebene Sabotagesicherheit fehlt. Witterungseinflüsse können die Funktion des Bewegungsmelders beeinflussen. Bei starken Windböen, Schnee, Regen, Hagel kann es zu einer Fehlauslösung kommen, da die plötzlichen Temperaturschwankungen nicht von Wärmequellen unterschieden werden können. Die Erfassungslinse kann bei Verschmutzung mit einem feuchten Tuch (ohne Reinigungsmittel) gesäubert werden.

9. Herstellergarantie

Herstellergarantie für Unternehmer, wobei Unternehmer eine natürliche oder juristische Person oder eine rechtsfähige Personengesellschaft ist, die bei Abschluss des Kaufes in Ausübung ihrer gewerblichen oder selbständigen beruflichen Tätigkeit handelt.

Herstellergarantie für Unternehmer, wobei Unternehmer eine natürliche oder juristische Person oder eine rechtsfähige Personengesellschaft ist, die bei Abschluss des Kaufes in Ausübung ihrer gewerblichen oder selbständigen beruflichen Tätigkeit handelt.

Herstellergarantie

der STEINEL Vertrieb GmbH, Dieselstraße 80-84, 33442 Herzebrock-Clarholz

Alle STEINEL-Produkte erfüllen höchste Qualitätsansprüche. Aus diesem Grund leisten wir als Hersteller Ihnen als Kunde gerne eine unentgeltliche Garantie gemäß den nachstehenden Bedingungen:

Wir leisten Garantie durch kostenlose Behebung der Mängel (nach unserer Wahl: Reparatur oder Austausch mangelhafter Teile ggf. Austausch durch ein Nachfolgemodell oder Erstellung einer Gutschrift), die nachweislich innerhalb der Garantiezeit auf einem Material- oder Herstellungsfehler beruhen.

Die Garantiezeit für

- Sensorik / Außenleuchten / Innenleuchten beträgt: 5 Jahre und beginnt mit dem Kaufdatum des Produktes.

Ausdrücklich ausgenommen von dieser Garantie sind alle austauschbaren Leuchtmittel. Darüber hinaus ist die Garantie ausgeschlossen:

- bei einem gebrauchsbedingten oder sonstigen natürlichen Verschleiß von Produktteilen oder Mängeln am STEINEL-Produkt, die auf gebrauchsbedingtem oder sonstigem natürlichem Verschleiß zurückzuführen sind,
- bei nicht bestimmungs- oder unsachgemäßem Gebrauch des Produkts oder Missachtung der Bedienungshinweise,
- wenn An- und Umbauten bzw. sonstige Modifikationen an dem Produkt eigenmächtig vorgenommen wurden oder Mängel auf die Verwendung von Zubehör-, Ergänzungs- oder Ersatzteilen zurückzuführen sind, die keine STEINEL-Originalteile sind,
- wenn Wartung und Pflege der Produkte nicht entsprechend der Bedienungsanleitung erfolgt sind,
- wenn Anbau- und Installation nicht gemäß den Installationsvorschriften von STEINEL ausgeführt wurden,
- bei Transportschäden oder -verlusten.

Diese Herstellergarantie lässt Ihre gesetzlichen Rechte unberührt. Die hier beschriebenen Leistungen gelten zusätzlich zu den gesetzlichen Rechten und beschränken oder ersetzen diese nicht.


Die Garantie gilt für sämtliche STEINEL-Produkte, die in Deutschland gekauft und verwendet werden. Es gilt deutsches Recht unter Ausschluss des Übereinkommens der Vereinten Nationen über Verträge über den internationalen Warenkauf (CISG).

Geltendmachung

Wenn Sie Ihr Produkt reklamieren wollen, senden Sie es bitte vollständig und frachtfrei mit dem Original-Kaufbeleg, der die Angabe des Kaufdatums und der Produktbezeichnung enthalten muss, an Ihren Händler oder direkt an uns, die STEINEL Vertrieb GmbH - Reklamationsabteilung -, Dieselstraße 80-84, 33442 Herzebrock-Clarholz. Wir empfehlen Ihnen daher, Ihren Kaufbeleg bis zum Ablauf der Garantiezeit sorgfältig aufzubewahren. Für Transportkosten und -risiken im Rahmen der Rücksendung übernehmen wir keine Haftung.

5 JAHRE
HERSTELLER
GARANTIE

10. Technische Daten

	IS 3180 LiveLink	IS 3360 LiveLink IS 3360 MX LiveLink	IS 345 LiveLink	IS 345 MX LiveLink
Abmessungen (L × B × H)		Aufputz rund Ø Aufputz eckig Unterputz rund Ø Unterputz eckig	126 × 65 mm 95 × 95 × 65 mm 124 × 78 mm 94 × 94 × 78 mm	
Leistungs- aufnahme	6 mA / 3-DALI Teilnehmer, 12-22,5 V  , no SELV			
LiveLink Ausgang 1	DALI Steuerleitung (multimasterfähig zur Kommunikation mit der LiveLink-Box/DALI-Sensor)			
Erfassungswinkel	180° mit 90° Öffnungswinkel	360° mit 180° Öffnungswinkel	180° mit 45° Öffnungswinkel	180° mit 45° Öffnungswinkel
Reichweiten	Grundeinstellung 1 max. 8-20 m tangential; temperatur- stabilisiert Grundeinstellung 2 max. 4-8 m; temperatur- stabilisiert + Feinjustierung durch Verschieben der Linse und Abdeckschalen	IS 3360 LiveLink max. 20 m tangential; temperatur- stabilisiert IS 3360 MX LiveLink max. 18 m; temperatur- stabilisiert + Feinjustierung durch Abdeckschalen	max. 23 × 6 m (tangential), max. 12 × 6 m (radial); temperatur- stabilisiert + Feinjustierung durch Abdeckschalen	max. 30 × 4 m (radial/tangential) bei 14 m Montagehöhe; temperatur- stabilisiert + Feinjustierung durch Abdeckschalen
Erfassungsebenen	7	11	5	5
Schaltzonen	448	1416	280	120
Montagehöhe	2,5-4 m	IS 3360 LiveLink 2,4-4 m IS 3360 MX LiveLink 4-14 m	2,5-4 m	4-14 m
Helligkeits- messung	2-1000 Lux + Teach-Modus			
Schutzart	Aufputz: IP54 Unterputz: IP20			
Temperatur- bereich	-20 °C bis +50 °C			

11. Betriebsstörungen

Störung	Ursache	Abhilfe
Sensor ohne Spannung	<ul style="list-style-type: none"> ■ Sicherung hat ausgelöst, nicht eingeschaltet, Leitung unterbrochen ■ Kurzschluss 	<ul style="list-style-type: none"> ■ Sicherung einschalten, tauschen; Netzschalter einschalten, Leitung mit Spannungsprüfer überprüfen ■ Anschlüsse überprüfen
Sensor schaltet nicht ein	<ul style="list-style-type: none"> ■ bei Tagesbetrieb, Dämmereinstellung steht auf Nachtbetrieb ■ Glühlampe defekt ■ Netzschalter AUS ■ Sicherung hat ausgelöst 	<ul style="list-style-type: none"> ■ neu einstellen ■ Glühlampe austauschen ■ einschalten ■ Sicherung einschalten, tauschen; evtl. Anschluss überprüfen ■ neu justieren
Sensor schaltet nicht aus	<ul style="list-style-type: none"> ■ dauernde Bewegung im Erfassungsbereich ■ geschaltete Leuchte befindet sich im Erfassungsbereich und schaltet durch Temperaturveränderung neu ■ geschaltete Leuchte befindet sich im Dauerlichtbetrieb 	<ul style="list-style-type: none"> ■ Bereich kontrollieren und evtl. neu justieren bzw. abdecken ■ Bereich ändern bzw. abdecken ■ Dauerlichtbetrieb deaktivieren
Sensor schaltet immer EIN/AUS	<ul style="list-style-type: none"> ■ geschaltete Leuchte befindet sich im Erfassungsbereich ■ Tiere bewegen sich im Erfassungsbereich 	<ul style="list-style-type: none"> ■ Bereich umstellen bzw. abdecken, Abstand vergrößern ■ Bereich umstellen bzw. abdecken
Sensor-Reichweitenveränderung	<ul style="list-style-type: none"> ■ andere Umgebungstemperaturen 	<ul style="list-style-type: none"> ■ Erfassungsbereich durch Abdeckschalen genau einstellen

Störung	Ursache	Abhilfe
Sensor schaltet unerwünscht ein	<ul style="list-style-type: none"> ■ Wind bewegt Bäume und Sträucher im Erfassungsbereich ■ Erfassung von Autos auf der Straße ■ Sonnenlicht fällt auf die Linse 	<ul style="list-style-type: none"> ■ Bereich umstellen ■ Bereich umstellen ■ Sensor geschützt anbringen oder Bereich umstellen ■ Bereich verändern, Montageort verlegen
	<ul style="list-style-type: none"> ■ plötzliche Temperaturveränderung durch Witterung (Wind, Regen, Schnee) oder Abluft aus Ventilatoren, offenen Fenstern ■ Blendschutz aktiv 	<ul style="list-style-type: none"> ■ manuelles Schalten über Taster/Schalter ■ keine Bewegung innerhalb der eingestellten Nachlaufzeit + 60 s (Blendschutz) ■ mindestens 2 m von der Funkquelle entfernt installieren
	<ul style="list-style-type: none"> ■ Sensor in der Nähe von WLAN oder anderer Funkquelle 	

1. About this document

- Please read carefully and keep in a safe place.
- Under copyright. Reproduction either in whole or in part only with our consent.
- Subject to change in the interest of technical progress.

Symbols



Hazard warning!



Reference to other information in the document.

2. General safety precautions



Disconnect the power supply before attempting any work on the sensor.

- During installation, the electric power cable to be connected must not be live. Therefore, switch off the power first and use a voltage tester to make sure the wiring is off-circuit.
- Installing the sensor involves work on the mains power supply. This work must therefore be carried out professionally in accordance with national wiring regulations and electrical operating conditions. (e.g. **DE** - VDE 0100, **AT** - ÖVE-EN 1, **CH** - SEV 1000)

3. IS 3360, IS 3360 MX, IS 345, IS 345 MX, IS 3180 LiveLink

Proper use

- IS 3360 MX LiveLink and IS 345 MX LiveLink are suitable for indoor ceiling mounting.
- IS 3360 LiveLink and IS 345 LiveLink are suitable for indoor and outdoor ceiling mounting.
- IS 3180 LiveLink is suitable for indoor and outdoor wall mounting.
- The concealed versions are only suitable for installing indoors.

The motion detector is equipped with pyro sensors that detect the invisible heat emitted from moving objects (people, animals etc.). The heat detected in this way is converted electronically into a signal that switches a connected load ON (e.g. a light). Heat is not detected through obstacles, such as walls or panes of glass, and will therefore not activate the light.

Package contents for surface-mounted installation (**Fig. 3.1**)

Package contents for concealed installation (**Fig. 3.2**)

Product components (Fig. 3.3)

- A Load module, power supply lead, surface-mounted
- B Load module, power supply lead, concealed
- C Designer trim, round or square
- D Sensor module
- E Shroud

Product dimensions

Surface-mounted / concealed (Fig. 3.4) IS 3360 LiveLink, IS 3360 MX LiveLink, IS 345 LiveLink

Surface-mounted / concealed (Fig. 3.5) IS 345 MX LiveLink

Surface-mounted / wall-mounted (Fig. 3.6) IS 3180 LiveLink

4. Electrical installation

The mounting location should be at least 50 cm away from other lights because heat radiated from these may activate the system. An optional corner wall mount (product no. 648015 black or 035174 white) is available for mounting the IS 3180 LiveLink.

For wiring up the motion detector, the following applies: Under section 6 of VDE 0100 520, a multiple-core lead containing both the mains voltage leads and the control leads (e.g. NYM 5 × 1.5) may be used for the wiring between sensor and LiveLink Box. The lead between LiveLink Box and sensor must be no longer than 300 m (for 1.5 mm²). After installing and switching on, the LiveLink Box takes approx. 45 seconds to start. The sensor then starts to flash once per second during the initialisation cycle.

If the rubber seal is damaged, the cable entry openings must be sealed with an M16 or M20 (at least IP54) double seal cable gland.

Wiring example (Fig. 4.1)

5. Mounting

- Check all components for damage.
- Do not use the product if it is damaged.
- Select an appropriate mounting location, taking the reach and motion detection into consideration.

Procedure for installing concealed power supply lead (Fig. 5.1)

Procedure for installing surface-mounted power supply lead (Fig. 5.2)

IS 3360 LiveLink, IS 3360 MX Highbay LiveLink, IS 345 LiveLink, IS 345 Highbay LiveLink

Procedure for installing concealed power supply lead (wall mounting) IS 3180 LiveLink (Fig. 5.3)

For mounting the IS 3180 LiveLink on the wall, a water drainage hole (Ø 5 mm drill bit) is marked next to the rubber seal. This must be opened if necessary. (Fig. 5.3)

- **Switch OFF power supply. (Fig. 5.1)**
- Detach designer trim from sensor module.
- Disconnect sensor module from the load module.
- Connect to mains power supply.
 - Surface-mounted power supply lead (Fig. 5.4)
 - Concealed power supply lead (Fig. 5.5)
- Insert fastening screws and mount load module.

Detection zone / reach

IS 3360 LiveLink (Fig. 5.6)

IS 3360 MX LiveLink (Fig. 5.7)

Mounting height	Reach
14 m	10 m
9 m	14 m
6 m	16 m
2.8 m	18 m

IS 345 LiveLink (Fig. 5.8)

IS 345 MX LiveLink (Fig. 5.9)

Mounting height	Reach
14 m	30 m × 4
10 m	25 m × 4
8 m	20 m × 4
6 m	15 m × 4
4 m	10 m × 4

Mounting height	20 m lens			8 m lens		
	Setting level	Tangential	Radial	Setting level	Tangential	Radial
1.5 m	8	5 m	2.5 m	4	3 m	2.0 m
	–	6 m	2.5 m	–	5 m	2.5 m
	–	7 m	3.0 m	–	6 m	3.0 m
	–	8 m	3.0 m	–	7 m	3.0 m
	20	12 m	4.5 m	8	9 m	3.5 m
2.0 m	8	5 m	2.5 m	4	4 m	3.0 m
	–	6 m	3.0 m	–	5 m	3.0 m
	–	7 m	3.5 m	–	6 m	3.0 m
	–	10 m	4.0 m	–	8 m	3.0 m
	20	20 m	4.5 m	8	8 m	3.5 m
2.5 m	8	6 m	3.0 m	4	5 m	3.0 m
	–	8 m	4.0 m	–	7 m	3.5 m
	–	10 m	5.0 m	–	8 m	3.5 m
	–	13 m	5.0 m	–	9 m	4.0 m
	20	20 m	4.0 m	8	10 m	3.5 m
3.0 m	8	8 m	4.0 m	4	5 m	3.0 m
	–	9 m	4.5 m	–	6 m	3.0 m
	–	12 m	5.0 m	–	8 m	4.0 m
	–	17 m	4.0 m	–	10 m	4.5 m
	20	20 m	4.0 m	8	13 m	5.5 m

Note: the factory setting is 20 metres

Limiting reach

The detection zone can be optimised to suit requirements

- by adjusting the lens. (Fig. 5.8 / 5.10)
- by using the clip-on shroud. (Fig. 5.11)

Note: to limit reach, the sensor module must be detached from the load module.

- To set the required reach, undo the screws or completely remove them.
- Move lens into required zone.
- The shroud provided can be used for masking out any number of lens segments to shorten reach as required.
- Afterwards, fix the lens in place with the screws.
- Fit sensor and load module together and screw into place
- **Switch ON power supply. (Fig. 5.11)**
- Fit designer trim.
- Set functions. (→ "6. Funtion")

6. Function / operation

Once you have connected the unit, closed the housing and fitted the lens, you are ready to put the system into operation.

Important: The settings are made via the LiveLink Box via app.

- Twilight setting
- Time setting
- Semi/fully automatic
- Constant-lighting control
- Interconnecting several sensors
- Teach mode
- Test mode
- Daytime operation
- IQ mode
- Basic brightness

The sensor is connected to the LiveLink Box as a control unit via a DALI bus. The sensor uses the DALI line for communicating with the LiveLink Box and for supplying power. The LiveLink sensors only work in the LiveLink system or, to extend the detection zone, with suitable STEINEL DALI sensors.

Master/slave (in conjunction with a DALI broadcast sensor)

The LiveLink sensor is suitable for use in master/slave networks. In this case, the DALI sensor is the master, the LiveLink sensor the slave.

The master/slave configuration permits detection of movement in larger rooms or spaces. The level of brightness prevailing in the room is only evaluated at the master.

The slaves report movements detected to the master. Lighting is switched ON and OFF via the master only. As many as 30 users can be connected.

Wiring example (Fig. 6.1)

Start-up app: LiveLink Install



Control app: LiveLink Control



7. Disposal

Electrical and electronic equipment, accessories and packaging must be recycled in an environmentally compatible manner.



Do not dispose of electrical and electronic equipment as domestic waste.

EU countries only: Under the current European Directive on Waste Electrical and Electronic Equipment and its implementation in national law, electrical and electronic equipment no longer suitable for use must be collected separately and recycled in an environmentally compatible manner.

8. Operation/maintenance

The infrared sensor can be used for switching light ON and OFF automatically. The unit is not suitable for burglar alarm systems as it is not tamperproof in the manner prescribed for such systems. Weather conditions may affect the way the motion detector works. Strong gusts of wind, snow, rain or hail may cause the light to come ON when it is not wanted because the sensor is unable to distinguish between sudden changes of temperature and sources of heat. The detector lens may be cleaned with a damp cloth if it becomes dirty (do not use cleaning agents).

9. Warranty Declaration

As purchaser, you are entitled to your statutory rights against the vendor. If these rights exist in your country, they are neither curtailed nor restricted by our Warranty Declaration. We guarantee that your STEINEL Professional sensor product will remain in perfect condition and proper working order for a period of 5 years. We guarantee that this product is free from material-, manufacturing- and design flaws. In addition, we guarantee that all electronic components and cables function in the proper manner and that all materials used and their surfaces are without defects.

Making Claims

If you wish to make a claim, please send your product complete and carriage paid with the original receipt of purchase, which must show the date of purchase and product designation, either to your retailer or contact us at **STEINEL (UK) Limited, 25 Manasty Road, Axis Park, Orton Southgate, Peterborough, PE2 6UP**, for a returns number. For this reason, we recommend that you keep your receipt of purchase in a safe place until the warranty period expires. STEINEL shall assume no liability for the costs or risks involved in returning a product.

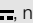
For information on making claims under the terms of the warranty, please go to www.steinel-professional.de/garantie

If you have a warranty claim or would like to ask any question regarding your product, you are welcome to call us at any time on our Service Hotline **01733 366700**.

5 YEAR
MANUFACTURER'S
WARRANTY

GB

10. Technical specifications

	IS 3180 LiveLink	IS 3360 LiveLink IS 3360 MX LiveLink	IS 345 LiveLink	IS 345 MX LiveLink
Dimensions (L x W x H)	Surface-mounted installation, round Ø Surface-mounted installation, square Concealed installation, round Ø Concealed installation, square		126 x 65 mm 95 x 95 x 65 mm 124 x 78 mm 94 x 94 x 78 mm	
Power consumption	6 mA / 3 DALI users, 12-22.5 V  , no SELV			
LiveLink output 1	DALI control line (multi-master capability for communication with the LiveLink Box / DALI sensor)			
Angle of coverage	180° with 90° angle of aperture	360° with 180° angle of aperture	180° with 45° angle of aperture	180° with 45° angle of aperture
Reaches	Basic setting 1 max. 8-20 m tangential; temperature-stabilised Basic setting 2 max. 4-8 m; temperature-stabilised + precision adjustment by re-positioning the lens and using shrouds	IS 3360 LiveLink max. 20 m tangential; temperature-stabilised IS 3360 MX LiveLink max. 18 m; temperature-stabilised + precision adjustment using shrouds	max. 23 x 6 m (tangential), max. 12 x 6 m (radial); temperature-stabilised + precision adjustment using shrouds	max. 30 x 4 m (radial / tangential) mounted at a height of 14 m; temperature-stabilised + precision adjustment using shrouds
Detection levels	7	11	5	5
Switching zones	448	1416	280	120
Mounting height	2.5 - 4 m	IS 3360 LiveLink 2.4-4 m IS 3360 MX LiveLink 4-14 m	2.5 - 4 m	4 - 14 m
Brightness measurement	2 - 1000 lux + teach mode			
IP rating	Surface-mounted: IP54 Concealed: IP20			
Temperature range	-20°C to +50°C			

11. Troubleshooting

Malfunction	Cause	Remedy
No power at the sensor	<ul style="list-style-type: none"> ■ Fuse has tripped, not switched ON, break in wiring ■ Short circuit 	<ul style="list-style-type: none"> ■ Activate, change fuse, turn ON power switch, check wiring with voltage tester ■ Check connections
Sensor will not switch ON	<ul style="list-style-type: none"> ■ Twilight setting in night mode during daytime operation ■ Bulb faulty ■ Mains power switch OFF ■ Fuse has tripped ■ Detection zone not properly targeted 	<ul style="list-style-type: none"> ■ Adjust setting ■ Change bulb ■ Switch ON ■ Activate, change fuse, check connection if necessary ■ Readjust
Sensor will not switch OFF	<ul style="list-style-type: none"> ■ Continuous movement in the detection zone ■ Light being operated is located in detection zone and keeps switching ON as a result of temperature change ■ Light being operated is in manual override (permanently ON) 	<ul style="list-style-type: none"> ■ Check zone and readjust if necessary or apply shroud ■ Change detection zone or fit shrouds ■ Deactivate manual override
Sensor keeps switching ON/ OFF	<ul style="list-style-type: none"> ■ Light being operated is located in detection zone ■ Animals moving in the detection zone 	<ul style="list-style-type: none"> ■ Change zone or fit shrouds, increase distance ■ Change zone or fit shrouds
Change in sensor's reach	<ul style="list-style-type: none"> ■ Differing ambient temperatures 	<ul style="list-style-type: none"> ■ Use shrouds to define detection zone precisely
Sensor responds when it should not	<ul style="list-style-type: none"> ■ Wind is moving trees and bushes in the detection zone ■ Cars on the road are being detected ■ Sunlight is shining on the lens ■ Sudden change in temperature caused by weather (wind, rain, snow) or air discharged from fans, open windows ■ Dazzle guard active ■ Sensor near Wi-Fi or other wireless communication source 	<ul style="list-style-type: none"> ■ Change detection zone ■ Change detection zone ■ Mount sensor in a sheltered place or change detection zone ■ Change detection zone, mount in a different place ■ Switch OFF manually via button/switch ■ No movement detected within the selected stay-ON time + 60 sec. (dazzle guard) ■ Install at least 2 m away from the wireless communication source

FR

1. À propos de ce document

- Veuillez le lire attentivement et le conserver en lieu sûr !
- Il est protégé par la loi sur les droits d'auteur. Une réimpression même partielle n'est autorisée qu'après notre accord préalable.
- Sous réserve de modifications techniques.

Explication des symboles



Attention danger !



Renvoi à des passages dans le document.

2. Consignes de sécurité générales



Avant toute intervention sur le détecteur, couper l'alimentation électrique !

- Pendant le montage, les conducteurs à raccorder doivent être hors tension. Il faut donc d'abord couper le courant et s'assurer de l'absence de courant à l'aide d'un testeur de tension.
- L'installation du détecteur implique une intervention sur le réseau électrique et doit donc être effectuée correctement et conformément à la norme NF C-15100. (par ex. **DE**-VDE 0100, **AT**-ÖVE-EN 1, **CH**-SEV 1000)

3. IS 3360, IS 3360 MX, IS 345, IS 345 MX, IS 3180 LiveLink

Utilisation conforme aux prescriptions

- Les modèles IS 3360 MX LiveLink et IS 345 MX LiveLink sont destinés au montage au plafond à l'intérieur.
- Les modèles IS 3360 LiveLink et IS 345 LiveLink sont destinés au montage au plafond à l'intérieur et à l'extérieur.
- Le modèle IS 3180 LiveLink convient au montage mural à l'intérieur et à l'extérieur.
- Les variantes encastrées ne conviennent qu'au montage à l'intérieur.

Le détecteur de mouvement est muni de pyrodétecteurs qui détectent le rayonnement de chaleur invisible émis par les corps en mouvement (personnes, animaux, etc.). Ce rayonnement de chaleur capté est ensuite traité par un système électronique qui met en marche l'appareil raccordé (par ex. un luminaire). Les obstacles comme les murs ou les vitres s'opposent à la détection du rayonnement de chaleur et empêchent toute commutation.

Contenu de la livraison pour le montage en saillie (fig. 3.1)

Contenu de la livraison pour le montage encastré (fig. 3.2)

Vue d'ensemble de l'appareil (fig. 3.3)

- A Module de charge câble d'alimentation en saillie
- B Module de charge câble d'alimentation encastré
- C Capot rond ou carré
- D Module de détection
- E Cache enfichable

Dimensions du produit

En saillie/Encastré (fig. 3.4) IS 3360 LiveLink, IS 3360 MX LiveLink, IS 345 LiveLink

En saillie/Encastré (fig. 3.5) IS 345 MX LiveLink

En saillie/Montage mural (fig. 3.6) IS 3180 LiveLink

4. Installation électrique

Il faut monter l'appareil à 50 cm au moins de tout luminaire dont la chaleur pourrait entraîner un déclenchement intempestif du détecteur. Un support mural d'angle (réf. 648015 noir ou 035174 blanc) est disponible en option pour le montage du modèle IS 3180 LiveLink.

Ce qui suit s'applique au câblage du détecteur de mouvement : selon la norme VDE 0100 520 (correspondant à la norme NF C-15100), partie 6, une ligne multi-conductrice peut être utilisée pour le câblage entre le détecteur et la LiveLink Box, comprenant tant bien des lignes de raccord au secteur que des lignes de commande (par ex. NYM 5 × 1,5). La longueur maximum des câbles entre la LiveLink Box et le détecteur ne doit pas dépasser 300 m (pour 1,5 mm²). La LiveLink Box met env. 45 secondes pour démarrer après l'installation et la mise sous tension. Le détecteur commence ensuite à clignoter toutes les secondes pendant l'initialisation.

Si les joints en caoutchouc sont détériorés, il faut assurer l'étanchéité des ouvertures de passage des câbles avec un bouchon à double membrane M16 ou M20 (indice de protection minimum IP54).

Exemple de raccordement (fig. 4.1)

5. Montage

- Contrôler l'absence de dommages sur toutes les pièces.
- Ne pas mettre le produit en service en cas de dommage.
- Choisir l'emplacement de montage approprié en tenant compte de la portée et de la détection des mouvements.

Étapes de montage du câble d'alimentation encastré (fig. 5.1)

Étapes de montage câble d'alimentation en saillie (fig. 5.2)

IS 3360 LiveLink, IS 3360 MX Highbay LiveLink, IS 345 LiveLink, IS 345 Highbay LiveLink

Étapes de montage du câble d'alimentation encastré (montage mural) IS 3180 (fig. 5.3)

Un trou d'évacuation de l'eau de condensation est préformé à côté des joints d'étanchéité (foret de Ø 5 mm) pour monter le modèle IS 3180 LiveLink au mur. Il faut l'ouvrir si nécessaire. (fig. 5.3)

- **Couper l'alimentation électrique.** (fig. 5.1)
- Retirer le capot du module de détection.
- Débrancher le module de détection du module de charge.
- Procéder au raccordement au secteur.
 - Câble d'alimentation en saillie (fig. 5.4)
 - Câble d'alimentation encastré (fig. 5.5)
- Utiliser les vis de fixation et monter le module de charge.

Zone de détection/Portée

IS 3360 LiveLink (fig. 5.6)

IS 3360 MX LiveLink (fig. 5.7)

Hauteur d'installation	Portée
14 m	10 m
9 m	14 m
6 m	16 m
2,8 m	18 m

IS 345 LiveLink (fig. 5.8)

IS 345 MX LiveLink (fig. 5.9)

Hauteur d'installation	Portée
14 m	30 m × 4
10 m	25 m × 4
8 m	20 m × 4
6 m	15 m × 4
4 m	10 m × 4

Hauteur d'installation	Lentille 20 m			Lentille 8 m		
	Position de réglage	Portée tangentielle	Portée radiale	Position de réglage	Portée tangentielle	Portée radiale
1,5 m	8	5 m	2,5 m	4	3 m	2,0 m
	–	6 m	2,5 m	–	5 m	2,5 m
	–	7 m	3,0 m	–	6 m	3,0 m
	–	8 m	3,0 m	–	7 m	3,0 m
	20	12 m	4,5 m	8	9 m	3,5 m
2,0 m	8	5 m	2,5 m	4	4 m	3,0 m
	–	6 m	3,0 m	–	5 m	3,0 m
	–	7 m	3,5 m	–	6 m	3,0 m
	–	10 m	4,0 m	–	8 m	3,0 m
	20	20 m	4,5 m	8	8 m	3,5 m
2,5 m	8	6 m	3,0 m	4	5 m	3,0 m
	–	8 m	4,0 m	–	7 m	3,5 m
	–	10 m	5,0 m	–	8 m	3,5 m
	–	13 m	5,0 m	–	9 m	4,0 m
	20	20 m	4,0 m	8	10 m	3,5 m
3,0 m	8	8 m	4,0 m	4	5 m	3,0 m
	–	9 m	4,5 m	–	6 m	3,0 m
	–	12 m	5,0 m	–	8 m	4,0 m
	–	17 m	4,0 m	–	10 m	4,5 m
	20	20 m	4,0 m	8	13 m	5,5 m

Remarque : 20 m sont pré-réglés en usine.

Limitation de la portée

Il est possible de régler la zone de détection de façon optimale en fonction des besoins.

- En réglant la lentille. (Fig. 5.8/5.10)
- En utilisant le cache enfichable. (Fig. 5.11)

Remarque : il faut débrancher le module de détection du module de charge pour la limitation de la portée.

- Desserrer les vis ou les retirer complètement pour régler la portée souhaitée.
- Faire glisser la lentille dans la zone souhaitée.
- Le cache enfichable fourni sert à masquer le nombre voulu de segments de lentille ou à limiter individuellement la portée.
- Fixer ensuite la lentille avec les vis.
- Assembler et visser le module de détection et le module de charge.
- **Mettre l'appareil sous tension. (Fig. 5.11)**
- Emboîter le capot.
- Procéder aux réglages des fonctions. (→ « 6. Fonction »)

6. Fonction/Commande

Après avoir procédé au branchement, avoir fermé l'appareil et avoir posé la lentille, vous pouvez mettre l'installation en service.

Important : les réglages sont effectués via la LiveLink Box et l'appli.

- Réglage du seuil de déclenchement
- Temporisation
- Mode semi-automatique / automatique
- Réglage de l'éclairage permanent
- Mise en réseau de plusieurs détecteurs
- Mode apprentissage
- Mode test
- Mode diurne
- Mode IQ
- Balisage

Un bus DALI permet de connecter le détecteur à la LiveLink Box servant de contrôleur. Le détecteur utilise le câble DALI pour communiquer avec la LiveLink Box et pour alimenter le système en courant. Les détecteurs LiveLink ne fonctionnent qu'avec le système LiveLink sous forme d'extension de la zone avec les détecteurs DALI STEINEL.

Maître/Esclave (en combinaison avec le détecteur DALI Broadcast)

Le détecteur LiveLink convient à une utilisation dans les réseaux maître-esclave.

Le détecteur DALI est alors le maître et le détecteur LiveLink l'esclave.

La configuration maître/esclave permet de surveiller de plus grandes pièces. L'évaluation de la luminosité de la pièce est effectuée uniquement au niveau du maître.

Les esclaves indiquent la détection de mouvement au maître. La commutation de l'éclairage se fait uniquement par le maître. Il est possible de connecter jusqu'à 30 participants.

Exemple de raccordement (fig. 6.1)

Appli de mise en service : LiveLink Install

Appli d'utilisation : LiveLink Control



7. Élimination

Les appareils électriques, les accessoires et les emballages doivent être soumis à un recyclage respectueux de l'environnement.



Ne jetez pas les appareils électriques avec les ordures ménagères !

Uniquement pour les pays de l'UE :

conformément à la directive européenne en vigueur relative aux appareils électriques et électroniques usagés et à son application dans le droit national, les appareils électriques qui ne fonctionnent plus doivent être collectés séparément des ordures ménagères et doivent faire l'objet d'un recyclage écologique.

8. Utilisation/Entretien

Le détecteur infrarouge est conçu pour la commutation automatique de l'éclairage. Il n'est toutefois pas prévu pour les alarmes spéciales anti-intrusion car il n'est pas protégé contre le vandalisme. Les conditions atmosphériques peuvent influencer le fonctionnement du détecteur de mouvement. Les rafales de vent, la neige, la pluie, la grêle peuvent entraîner un déclenchement intempestif car le détecteur ne peut pas distinguer les brusques variations de température des sources de chaleur. Si la lentille de détection se salit, la nettoyer avec un chiffon humide (ne pas utiliser de détergent).

9. Déclaration de garantie

En tant qu'acheteur, vous disposez des droits prescrits par la loi à l'encontre du vendeur. Notre déclaration de garantie ne raccourcit ni ne limite ces droits dans la mesure où ils existent dans votre pays. Nous vous accordons une garantie de 5 ans sur le parfait état et le bon fonctionnement de votre produit à détection STEINEL Professional. Nous garantissons que ce produit ne présente pas de défauts matériels, de fabrication ni de construction. Nous garantissons le bon état de fonctionnement de tous les composants électroniques et des câbles ainsi que l'absence de vices pour tous les matériaux utilisés et leurs surfaces.

Réclamation

Si vous avez une réclamation à faire au sujet de votre produit, veuillez l'envoyer complet franco de port accompagné de la preuve d'achat originale qui doit comprendre la date de l'achat et la désignation du produit à votre revendeur.

Veillez consulter notre site Internet www.steinel-professional.de/garantie pour de plus amples informations sur la manière de faire valoir un droit à une prestation de garantie.

Si vous avez besoin d'avoir recours au service de garantie ou si vous avez une question au sujet de votre produit, vous pouvez nous appeler à tout moment au n° d'assistance téléphonique pour la clientèle **03 20 30 34 00**.

5 ANS
DE GARANTIE
FABRICANT

10. Caractéristiques techniques

	IS 3180 LiveLink	IS 3360 LiveLink IS 3360 MX LiveLink	IS 345 LiveLink	IS 345 MX LiveLink
Dimensions (L x P x H)	Montage en saillie, modèle rond Ø Montage en saillie, modèle carré Montage encastré, modèle rond Ø Montage encastré, modèle carré		126 x 65 mm 95 x 95 x 65 mm 124 x 78 mm 94 x 94 x 78 mm	
Puissance absorbée	6 mA / 3 participants DALI, 12-22,5 V pas de SELV			
LiveLink sortie 1	Câble de commande DALI (compatible multimaitre pour la communication avec la LiveLink Box/le détecteur DALI)			
Angle de détection	180° avec une ouverture angulaire de 90°	360° avec une ouverture angulaire de 180°	180° avec une ouverture angulaire de 45°	180° avec une ouverture angulaire de 45°
Portées	Réglage de base 1 max. de 8 à 20 m tangentielle ; stabilisée en température Réglage de base 2 max. de 4 à 8 m ; stabilisée en température + réglage de précision grâce au décalage de la lentille et aux caches enfichables	IS 3360 LiveLink max. 20 m tangentielle ; stabilisée en température IS 3360 MX LiveLink max. 18 m ; stabilisée en température + réglage de précision par caches enfichables	max. 23 x 6 m (tangentielle), max. 12 x 6 m (radiale) ; stabilisée en température + réglage de précision par caches enfichables	max. 30 x 4 m (radiale/tangentielle) pour une hauteur d'installation de 14 m ; stabilisée en température + réglage de précision par caches enfichables
Niveaux de détection	7	11	5	5

	IS 3180 LiveLink	IS 3360 LiveLink IS 3360 MX LiveLink	IS 345 LiveLink	IS 345 MX LiveLink
Zones de commutation	448	1416	280	120
Hauteur d'installation	de 2,5 à 4 m	IS 3360 LiveLink de 2,4 à 4 m IS 3360 MX LiveLink de 4 à 14 m	de 2,5 à 4 m	de 4 à 14 m
Mesure de la luminosité	de 2 à 1000 lx + mode teach			
Indice de protection	Modèle en saillie : IP54		Modèle encastré : IP20	
Plage de température	de -20 °C à +50 °C			

11. Dysfonctionnements

Problème	Cause	Solution
Le détecteur n'est pas sous tension	<ul style="list-style-type: none"> ■ Fusible a sauté, appareil hors circuit, câble coupé ■ Court-circuit 	<ul style="list-style-type: none"> ■ Enclencher le fusible, le remplacer ; mettre l'interrupteur en circuit, vérifier le câble à l'aide d'un testeur de tension ■ Vérifier le branchement
Le détecteur n'allume pas le luminaire	<ul style="list-style-type: none"> ■ Pendant la journée, le réglage du seuil de déclenchement est en position nocturne ■ Ampoule à incandescence défectueuse ■ Interrupteur en position ARRÊT ■ Le fusible a sauté ■ Réglage incorrect de la zone de détection 	<ul style="list-style-type: none"> ■ Ajuster à nouveau ■ Changer l'ampoule à incandescence ■ Mettre en circuit ■ Enclencher le fusible, le remplacer ; éventuellement vérifier le branchement ■ Ajuster à nouveau

Problème	Cause	Solution
Le détecteur n'éteint pas le luminaire	<ul style="list-style-type: none"> ■ Mouvement continu dans la zone de détection ■ Le luminaire raccordé se trouve dans la zone de détection et se rallume sous l'effet des variations de température ■ Le luminaire raccordé se trouve en marche forcée 	<ul style="list-style-type: none"> ■ Contrôler la zone de détection, éventuellement la régler à nouveau ou la masquer ■ Modifier la zone ou la masquer ■ Désactiver le mode de marche forcée
Le détecteur s'allume et s'éteint continuellement	<ul style="list-style-type: none"> ■ Le luminaire raccordé se trouve dans la zone de détection ■ Des animaux se déplacent dans la zone de détection 	<ul style="list-style-type: none"> ■ Modifier la zone ou la masquer, augmenter la distance ■ Modifier la zone ou la masquer
Variation de la portée du détecteur	<ul style="list-style-type: none"> ■ Variations de la température ambiante 	<ul style="list-style-type: none"> ■ Réglage de précision de la zone de détection par caches enfichables
Le détecteur allume le luminaire de façon intempestive	<ul style="list-style-type: none"> ■ Le vent agite des arbres et des arbustes dans la zone de détection ■ Détection de voitures passant sur la chaussée ■ Rayons solaires sur la lentille ■ Variations subites de température dues aux intempéries (vent, pluie, neige) ou à des courants d'air provenant de ventilateurs ou de fenêtres ouvertes ■ Protection contre l'éblouissement activée ■ Le détecteur est placé à proximité de la WiFi ou d'une autre source radio 	<ul style="list-style-type: none"> ■ Modifier la zone ■ Modifier la zone ■ Monter le détecteur dans un endroit protégé ou modifier la zone ■ Modifier la zone, installer l'appareil à un autre endroit ■ Commutation manuelle via la touche/l'interrupteur ■ Aucun mouvement pendant la durée de poursuite réglée + 60 s (protection contre l'éblouissement) ■ Installer le détecteur au moins à 2 m de la source radio

1. Over dit document

- Zorgvuldig doorlezen en bewaren a.u.b.!
- Rechten uit het auteursrecht voorbehouden.
Vermenigvuldiging, ook van delen van deze handleiding, is alleen met onze toestemming geoorloofd.
- Wijzigingen in het kader van de technische vooruitgang voorbehouden.

Toelichting van de symbolen



Waarschuwing voor gevaar!



Verwijzing naar tekstpassages in het document.

2. Algemene veiligheidsvoorschriften



Voor alle werkzaamheden aan de sensor dient de spanningstoevoer te worden onderbroken!

- Bij de montage moet de elektrische leiding die u wilt aansluiten zonder spanning zijn. Daarom eerst de stroom uitschakelen en op spanningsloosheid testen met een spanningstester.
- Bij de installatie van de sensor wordt met netspanning gewerkt. Dit moet vakkundig en volgens de gebruikelijke installatievoorschriften en aansluitingsvoorwaarden worden uitgevoerd. (bijv. **DE** - VDE 0100, **AT**- ÖVE-EN 1, **CH** - SEV 1000)

3. IS 3360, IS 3360 MX, IS 345, IS 345 MX, IS 3180 LiveLink

Gebruik volgens de voorschriften

- IS 3360 MX LiveLink en IS 345 MX LiveLink zijn geschikt voor plafondmontage binnenshuis.
- IS 3360 LiveLink en IS 345 LiveLink zijn geschikt voor plafondmontage binnen en buiten.
- IS 3180 LiveLink is geschikt voor wandmontage binnen en buiten.
- De inbouwvarianten zijn alleen geschikt voor montage binnenshuis.

De bewegingsmelder is uitgerust met pyrosensoren, die de onzichtbare warmtestraling van bewegende lichamen (mensen, dieren, etc.) registreren. Deze zo geregistreerde warmtestraling wordt elektronisch omgezet en een aangesloten apparaat (bijv. een lamp) wordt ingeschakeld. Door hindernissen, zoals muren of ruiten, wordt geen warmtestraling herkend, dus vindt ook geen schakeling plaats.

Inbegrepen bij de levering - opbouw **(afb. 3.1)**

Inbegrepen bij de levering - inbouw **(afb. 3.2)**

Overzicht apparaat **(afb. 3.3)**

- A Belastingsmodule opbouw
- B Belastingsmodule inbouw
- C Designplaat rond of hoekig
- D Sensormodule
- E Afdekplaatje

Afmetingen product

Opbouw/inbouw **(afb. 3.4)** IS 3360 LiveLink, IS 3360 MX LiveLink, IS 345 LiveLink

Opbouw/inbouw **(afb. 3.5)** IS 345 MX LiveLink

Opbouw/wandmontage **(afb. 3.6)** IS 3180 LiveLink

4. Elektrische installatie

De plaats van montage moet minimaal 50 cm van een andere lamp verwijderd zijn, omdat warmtestraling de sensor kan activeren. Voor de montage van de IS 3180 LiveLink is optioneel een hoekwandhouder (art.nr. 648015 zwart of 035174 wit) verkrijgbaar.

Voor de aansluiting van de bewegingsmelder geldt: volgens VDE 0100 punt 6 mag voor de bekabeling tussen sensor en LiveLink-Box een meervoudige leiding worden gebruikt, die zowel de netspanningskabels als de regelkabels bevat (bijv. NYM 5 x 1,5). De kabel lengte tussen de LiveLink-Box en de sensor mag niet groter zijn dan 300 m (bij 1,5 mm²). Na het installeren en inschakelen heeft de LiveLink-Box ongeveer 45 seconden nodig om op te starten. Daarna begint de sensor tijdens het initialiseren snel te knipperen.

Bij beschadiging van de afdichtingsdopjes dient u de openingen voor de kabeldoorvoer met een dubbele membraanmof M16 resp. M20 (min. IP54) af te dichten.

Aansluitvoorbeeld **(afb. 4.1)**

5. Montage

- Alle onderdelen controleren op beschadigingen.
- Neem het product bij beschadigingen niet in gebruik.
- Kies een passende montageplaats; houd hierbij rekening met de reikwijdte en de bewegingsregistratie.

Montagestappen inbouw (afb. 5.1)

Montagestappen opbouw (afb. 5.2)

IS 3360 LiveLink, IS 3360 MX Highbay LiveLink, IS 345 LiveLink, IS 345 Highbay LiveLink

Montagestappen inbouw (wandmontage) IS 3180 LiveLink (afb. 5.3)

Voor de wandmontage van de IS 3180 LiveLink is naast de afdichtingsdopjes een afwateringsgat aangeduid (Ø 5 mm boor). Dit moet indien nodig geopend worden. (afb. 5.3)

- **Stroomtoevoer uitschakelen.** (afb. 5.1)
- Sensormodule scheiden van de designplaat.
- Sensormodule scheiden van de belastingsmodule.
- Netaansluiting maken.
 - Kabels op de muur (afb. 5.4)
 - Kabels in de muur (afb. 5.5)
- Bevestigingsschroeven plaatsen en de belastingsmodule monteren.

Registratiebereik/reikwijdte

IS 3360 LiveLink (afb. 5.6)

IS 3360 MX LiveLink (afb. 5.7)

Montagehoogte	Reikwijdte
14 m	10 m
9 m	14 m
6 m	16 m
2,8 m	18 m

IS 345 LiveLink (afb. 5.8)

IS 345 MX LiveLink (afb. 5.9)

Montagehoogte	Reikwijdte
14 m	30 m × 4
10 m	25 m × 4
8 m	20 m × 4
6 m	15 m × 4
4 m	10 m × 4

IS 3180 LiveLink (afb. 5.10)

Montagehoogte	20 m lens			8 m lens		
	Instelniveau	Tangentiaal	Radiaal	Instelniveau	Tangentiaal	Radiaal
1,5 m	8	5 m	2,5 m	4	3 m	2,0 m
	–	6 m	2,5 m	–	5 m	2,5 m
	–	7 m	3,0 m	–	6 m	3,0 m
	–	8 m	3,0 m	–	7 m	3,0 m
	20	12 m	4,5 m	8	9 m	3,5 m
2,0 m	8	5 m	2,5 m	4	4 m	3,0 m
	–	6 m	3,0 m	–	5 m	3,0 m
	–	7 m	3,5 m	–	6 m	3,0 m
	–	10 m	4,0 m	–	8 m	3,0 m
	20	20 m	4,5 m	8	8 m	3,5 m
2,5 m	8	6 m	3,0 m	4	5 m	3,0 m
	–	8 m	4,0 m	–	7 m	3,5 m
	–	10 m	5,0 m	–	8 m	3,5 m
	–	13 m	5,0 m	–	9 m	4,0 m
	20	20 m	4,0 m	8	10 m	3,5 m
3,0 m	8	8 m	4,0 m	4	5 m	3,0 m
	–	9 m	4,5 m	–	6 m	3,0 m
	–	12 m	5,0 m	–	8 m	4,0 m
	–	17 m	4,0 m	–	10 m	4,5 m
	20	20 m	4,0 m	8	13 m	5,5 m

Opmerking: af fabriek is 20 m ingesteld.

Begrenzing van de reikwijdte

Het registratiebereik kan naar wens optimaal worden ingesteld

– door afstelling van de lens. (afb. 5.8/5.10)

– door afdekplaatjes te gebruiken. (afb. 5.11)

Opmerking: voor het verkleinen van de reikwijdte moet de sensormodule worden gescheiden van de belastingsmodule.

- Om de gewenste reikwijdte in te stellen, moeten de schroeven worden losgedraaid of helemaal verwijderd.
- Lens in het gewenste bereik schuiven.
- Met de meegeleverde afdekplaatjes kunnen zoveel lenssegmenten als gewenst worden afgedekt, resp. kan de reikwijdte individueel worden verkort.
- Daarna de lens met de schroeven fixeren.
- Sensor- en belastingsmodule in elkaar steken en vastschroeven.
- **Stroomtoevoer inschakelen.** (afb. 5.11)
- Designplaat aanbrengen.
- Functie-instellingen uitvoeren. (→ '6. Werking')

6. Werking/bediening

Nadat de aansluiting is uitgevoerd, het apparaat gesloten en de lens geplaatst is, kan de installatie in bedrijf genomen worden.

Belangrijk: de instellingen worden via de LiveLink-Box uitgevoerd met de app.

- Scherminstelling
- Tijdstelling
- (Half-) automatisch
- Regeling constant licht
- Koppelen van meerdere sensoren
- Teach-modus
- Testmodus
- Dagstand
- IQ-modus
- Basislichtsterkte

De sensor wordt m.b.v. een DALI-bus gekoppeld aan de LiveLink-Box als bestuursapparaat. De sensor gebruikt de DALI-kabel voor de communicatie met de LiveLink-Box en voor de stroomvoorziening. De LiveLink-sensoren functioneren uitsluitend in het LiveLink-systeem of als uitbreiding van het bereik met passende STEINEL DALI-sensoren.

Master/slave (in combinatie met een DALI-Broadcast-sensor)

De LiveLink-sensor is geschikt voor gebruik in master-slave-netwerken. Hierbij is de DALI-sensor de master en de LiveLink-sensor de slave.

In de master-/slavemodus is het mogelijk om ook grote ruimtes te bewaken. De beoordeling van de lichtsterkte in de ruimte wordt alleen door de master gedaan. De slaves melden de bewegingsregistratie aan de master. Het schakelen van de verlichting gaat uitsluitend via de master. Er kunnen max. 30 deelnemers worden aangesloten.

Aansluitvoorbeeld (afb. 6.1)

Ingebruiknemings-app: LiveLink Install

Bedienings-app: LiveLink Control



7. Verwijderen

Elektrische apparaten, toebehoren en verpakkingen dienen milieuvriendelijk gerecycled te worden.



Doe elektrische apparaten niet bij het huisvuil!

Alleen voor EU-landen:

Conform de geldende Europese richtlijn voor verbruikte elektrische en elektronische apparatuur en hun implementatie in nationaal recht, dienen niet langer bruikbare elektrische apparaten gescheiden ingezameld en milieuvriendelijk gerecycled te worden.

8. Gebruik/onderhoud

De infraroodsensor is geschikt voor het automatisch schakelen van licht. Voor speciale inbraakalarminstallaties is het apparaat niet geschikt, omdat de voorgeschreven sabotagebeveiliging hiervoor ontbreekt. Weersinvloeden kunnen de functie van de bewegingsmelder beïnvloeden. Bij hevige windvlagen, sneeuw, regen of hagel kan een foutieve schakeling voorkomen, omdat de plotselinge temperatuurverschillen niet van warmtebronnen onderscheiden kunnen worden. De registratielens kan bij vervuiling met een vochtige doek (zonder schoonmaakmiddel) worden gereinigd.

9. Garantieverklaring

Als koper heeft u t.o.v. de verkoper recht op de wettelijk voorgeschreven garantie. Voor zover dit recht op garantie in uw land bestaat, wordt die door onze garantieverklaring noch verkort, noch beperkt. Wij verlenen 5 jaar garantie op de onberispelijke staat en het correcte functioneren van uw sensorproduct uit het STEINEL Professional assortiment. Wij garanderen dat dit product geen materiaal-, productie- of constructiefouten heeft. Wij garanderen de goede werking van alle elektronische componenten en kabels, alsook dat alle toegepaste materialen en hun oppervlakken vrij van gebreken zijn.

Garantie claimen

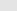
Als u aanspraak wilt maken op garantie, dan kunt u het betreffende artikel, compleet samen met het originele aankoopbewijs en de klachtomschrijving, terugsturen naar uw leverancier of direct naar **Van Spijk Agenturen, De Scheper 402, 5688 HP Oirschot**. Wij adviseren u daarom uw aankoopbewijs zorgvuldig te bewaren tot de garantieperiode is verlopen. STEINEL kan niet aansprakelijk worden gesteld voor de transportkosten en het transportrisico van het terugsturen.

(Op onze website www.vanspijk.nl vindt u meer informatie over het claimen van garantierechten)

Als u een garantie-aanvraag heeft of technische vragen betreffende uw product, kunt u contact opnemen met onze helpdesk
+31 499 551490.

5 JAAR
FABRIEKS
GARANTIE

10. Technische gegevens

	IS 3180 LiveLink	IS 3360 LiveLink IS 3360 MX LiveLink	IS 345 LiveLink	IS 345 MX LiveLink
Afmetingen (L × B × H)	opbouw rond Ø opbouw rechthoekig inbouw rond Ø inbouw rechthoekig	126 × 65 mm 95 × 95 × 65 mm 124 × 78 mm 94 × 94 × 78 mm		
Opgenomen vermogen	6 mA / 3-DALI deelnemers, 12-22,5 V  , no SELV			
LiveLink uitgang 1	DALI regelkabel (geschikt voor multimaster voor de communicatie met de LiveLink-Box/DALI-sensor)			
Registratiehoek	180° met 90° openingshoek	360° met 180° openingshoek	180° met 45° openingshoek	180° met 45° openingshoek
Reikwijdtes	Basisinstelling 1 max. 8-20 m tangentiaal; temperatuur gestabiliseerd Basisinstelling 2 max. 4-8 m; temperatuur gestabiliseerd + fijninstelling door verschuiven van de lens en afdekplaatjes	IS 3360 LiveLink max. 20 m tangentiaal; temperatuur gestabiliseerd IS 3360 MX LiveLink max. 18 m; temperatuur gestabiliseerd + fijninstelling door afdekplaatjes	max. 23 × 6 m (tangentiaal), max. 12 × 6 m (radiaal); temperatuur gestabiliseerd + fijninstelling door afdekplaatjes	max. 30 × 4 m (radiaal/tangentiaal) bij 14 m montagehoogte; temperatuur gestabiliseerd + fijninstelling door afdekplaatjes
Registratieveaus	7	11	5	5
Schakelzones	448	1416	280	120
Montagehoogte	2,5-4 m	IS 3360 LiveLink 2,4-4 m IS 3360 MX LiveLink 4-14 m	2,5-4 m	4-14 m
Lichtsterktemeting	2-1000 lux + teach-modus			
Bescherming	opbouw: IP54 inbouw: IP20			
Temperatuurbereik	-20 °C tot +50 °C			

11. Storingen

Storing	Oorzaak	Oplossing
Sensor zonder netspanning	<ul style="list-style-type: none"> ■ Zekering gesprongen, niet ingeschakeld, leiding onderbroken ■ Kortsluiting 	<ul style="list-style-type: none"> ■ Zekering inschakelen, vervangen, netschakelaar inschakelen, kabel met spanningzoeker controleren ■ Aansluitingen controleren
Sensor schakelt niet in	<ul style="list-style-type: none"> ■ Bij daglicht, lichtinstelling staat op schemerstand ■ Gloeilamp defect ■ Netschakelaar UIT ■ Zekering gesprongen ■ Registratiebereik niet gericht ingesteld 	<ul style="list-style-type: none"> ■ Opnieuw instellen ■ Gloeilamp verwisselen ■ Inschakelen ■ Zekering inschakelen, vervangen; evt. aansluiting controleren ■ Opnieuw instellen
Sensor schakelt niet uit	<ul style="list-style-type: none"> ■ Continue beweging binnen het registratiebereik ■ Geschakelde lamp bevindt zich binnen het registratiebereik en schakelt opnieuw door temperatuurverandering ■ Geschakelde lamp staat op permanent branden 	<ul style="list-style-type: none"> ■ Bereik controleren en eventueel opnieuw instellen of afdekken ■ Bereik anders instellen resp. afdekken ■ Permanent brandend licht deactiveren
Sensor schakelt steeds AAN/UIT	<ul style="list-style-type: none"> ■ Geschakelde lamp bevindt zich binnen het registratiebereik ■ Dieren bewegen zich binnen het registratiebereik 	<ul style="list-style-type: none"> ■ Bereik anders instellen resp. afdekken, afstand vergroten ■ Bereik veranderen resp. afschermen
Sensor-reikwijdteverandering	<ul style="list-style-type: none"> ■ Andere omgevingstemperaturen 	<ul style="list-style-type: none"> ■ Registratiebereik door afdekplaatjes nauwkeurig instellen

Storing	Oorzaak	Oplossing
Sensor schakelt ongewenst in	■ Wind beweegt bomen en struiken binnen het registratiebereik	■ Bereik veranderen
	■ Registratie van auto's op straat	■ Bereik veranderen
	■ Er valt zonlicht op de lens	■ Sensor afschermen of bereik veranderen
	■ Plotselinge verandering van temperatuur door het weer (wind, regen, sneeuw) of afvoerlucht van ventilatoren, open ramen	■ Bereik veranderen of montageplaats verleggen
■ Verblindingsbeveiliging actief	■ Manueel schakelen met toets/schakelaar	■ Geen beweging binnen de ingestelde nalooptijd + 60 sec. (verblindingsbeveiliging)
	■ Sensor in de buurt van wifi of andere draadloze bron	■ Minimaal 2 m van de draadloze bron af installeren

IT

1. Riguardo a questo documento

- Si prega di leggerlo attentamente e di conservarlo!
- Tutelato dai diritti d'autore.
La ristampa, anche solo di estratti, è consentita solo previa nostra approvazione.
- Con riserva di modifiche legate al progresso della tecnica.

Spiegazione dei simboli



Avvertimento contro pericoli



Rimando a passaggi nel documento.

2. Avvertenze generali relative alla sicurezza



Prima di effettuare qualsiasi lavoro sull'apparecchio, togliete sempre la corrente!

- Durante il montaggio non deve esserci presenza di tensione nel cavo di allacciamento alla rete. Prima del lavoro, occorre pertanto togliere la tensione e accertarne l'assenza mediante uno strumento di misurazione della tensione.
- L'installazione del sensore è un lavoro che richiede un intervento sulla tensione di rete. Deve pertanto essere eseguita a regola d'arte in conformità alle norme d'installazione e alle condizioni di allacciamento nazionali. (per es. **DE** - VDE 0100, **AT** - ÖVE-EN 1, **CH** - SEV 1000)

3. IS 3360, IS 3360 MX, IS 345, IS 345 MX, IS 3180 LiveLink

Utilizzo adeguato allo scopo

- IS 3360 MX LiveLink e IS 345 MX LiveLink sono adatti solo per il montaggio a soffitto in ambienti interni.
- IS 3360 KNX LiveLink und IS 345 KNX LiveLink sono adatti per il montaggio a soffitto in ambienti interni ed esterni.
- IS 3180 DALI LiveLink è adatto per il montaggio a muro in ambienti interni ed esterni.
- Le varianti a incasso sono adatte solo per il montaggio in ambienti interni.

Il rilevatore di movimento è dotato di pirosensori che rilevano l'invisibile radiazione termica di corpi in movimento (persone, animali, ecc.). Le radiazioni termiche registrate vengono commutate in impulsi elettronici che attivano un utilizzatore connesso

(viene p. es. accesa una lampada). Eventuali ostacoli, come muri o lastre di vetro, impediscono il riconoscimento della radiazione di calore e l'utilizzatore non entra in funzione.

Volume di fornitura montaggio in superficie (Fig. 3.1)

Volume di fornitura montaggio a incasso (Fig. 3.2)

Panoramica degli apparecchi (Fig. 3.3)

- A Modulo di carico conduttore in superficie
- B Modulo di carico conduttore a incasso
- C Copertura decorativa rotonda o quadrata
- D Modulo sensore
- E Copertura sensore

Dimensioni del prodotto

Superficie/Incasso (Fig. 3.4) IS 3360 LiveLink, IS 3360 MX LiveLink, IS 345 LiveLink

Superficie/Incasso (Fig. 3.5) IS 345 MX LiveLink

Superficie/Montaggio a muro (Fig. 3.6) IS 3180 LiveLink

4. Installazione elettrica

Il luogo di montaggio deve distare almeno 50 cm da un'altra lampada, in quanto l'irraggiamento termico proveniente da quest'ultima può provocare l'intervento del sistema. Per il montaggio dell'IS 3180 DALI LiveLink è disponibile come optional un supporto angolare a muro (Art. n. 648015 nero o 035174 bianco).

Per il cablaggio dei rilevatori di movimento vale quanto segue: ai sensi della norma VDE 0100 520 capitolo 6 per il cablaggio tra sensore e LiveLink Box è consentito utilizzare solo un conduttore multiplo che contenga sia i cavi della tensione di rete sia quelli di comando (per es. NYM 5 × 1,5). Non superare la lunghezza massima consentita del cavo di collegamento tra LiveLink Box e sensore pari a 300 m (nel caso di 1,5 mm²). Dopo l'installazione e l'accensione la LiveLink Box necessita di ca. 45 secondi per avviarsi. Dopo di ciò il sensore inizia a lampeggiare al ritmo di un secondo durante il processo d'inizializzazione.

In caso di danneggiamento della guarnizione di gomma, i fori per il passaggio dei cavi devono essere chiusi a tenuta mediante bocchettoni a membrana doppia M16 o M20 (grado di protezione almeno IP54).

Esempio di allacciamento (Fig. 4.1)

5. Montaggio

- Controllare tutti i componenti per verificare se presentano danneggiamenti.
- In caso di danni non mettere in funzione il prodotto.
- Scegliere un luogo di montaggio adeguato tenendo conto del raggio d'azione e del rilevamento del movimento.

Fasi di montaggio conduttore incassato (Fig. 5.1)

Fasi di montaggio conduttore in superficie (Fig. 5.2)

IS 3360 LiveLink, IS 3360 MX Highbay LiveLink, IS 345 LiveLink, IS 345 Highbay LiveLink

Fasi di montaggio conduttore incassato (montaggio a muro) IS 3180 LiveLink (Fig. 5.3)

Per il montaggio a muro dell'IS 3180 LiveLink accanto ai gommini di tenuta si trova un foro accennato per lo scarico dell'acqua (punta da Ø 5 mm). In caso di necessità esso deve essere aperto. (Fig. 5.3)

- **Staccare l'alimentazione di corrente (Fig. 5.1)**
- Separare la copertura decorativa dal modulo sensore
- Separare il modulo sensore dal modulo di carico
- Effettuare l'allacciamento alla rete.
 - Conduttore in superficie (Fig. 5.4)
 - Conduttore incassato (Fig. 5.5)
- Inserire le viti di fissaggio e montate il modulo di carico.

Campo di rilevamento/raggio d'azione

IS 3360 LiveLink (Fig. 5.6)

IS 3360 MX LiveLink (Fig. 5.7)

Altezza di montaggio	Raggio d'azione
14 m	10 m
9 m	14 m
6 m	16 m
2,8 m	18 m

IS 345 LiveLink (Fig. 5.8)

IS 345 MX LiveLink (Fig. 5.9)

Altezza di montaggio	Raggio d'azione
14 m	30 m × 4
10 m	25 m × 4
8 m	20 m × 4
6 m	15 m × 4
4 m	10 m × 4

Altezza di montaggio	20 m lente			8 m lente		
	Grado di regolazione	Tangenziale	Radiale	Grado di regolazione	Tangenziale	Radiale
1,5 m	8	5 m	2,5 m	4	3 m	2,0 m
	–	6 m	2,5 m	–	5 m	2,5 m
	–	7 m	3,0 m	–	6 m	3,0 m
	–	8 m	3,0 m	–	7 m	3,0 m
2,0 m	20	12 m	4,5 m	8	9 m	3,5 m
	8	5 m	2,5 m	4	4 m	3,0 m
	–	6 m	3,0 m	–	5 m	3,0 m
	–	7 m	3,5 m	–	6 m	3,0 m
2,5 m	–	10 m	4,0 m	–	8 m	3,0 m
	20	20 m	4,5 m	8	8 m	3,5 m
	8	6 m	3,0 m	4	5 m	3,0 m
	–	8 m	4,0 m	–	7 m	3,5 m
3,0 m	–	10 m	5,0 m	–	8 m	3,5 m
	–	13 m	5,0 m	–	9 m	4,0 m
	20	20 m	4,0 m	8	10 m	3,5 m
	8	8 m	4,0 m	4	5 m	3,0 m
3,0 m	–	9 m	4,5 m	–	6 m	3,0 m
	–	12 m	5,0 m	–	8 m	4,0 m
	–	17 m	4,0 m	–	10 m	4,5 m
	20	20 m	4,0 m	8	13 m	5,5 m

Avvertenza: l'impostazione di fabbrica è 20 metri

Limitazione del raggio d'azione

Il campo di rilevamento può essere impostato in modo ottimale secondo delle esigenze.

- tramite regolazione della lente. (Fig. 5.8/5.10)
- tramite l'utilizzo della calotta di copertura. (Fig. 5.11)

Avvertenza: per la limitazione del raggio d'azione si deve separare il modulo sensore dal modulo di carico.

- Per impostare il raggio d'azione desiderato allentare o svitare completamente le viti.
- Infilare la lente nell'area desiderata.
- La calotta di copertura fornita in dotazione serve a coprire una quantità a piacere di segmenti di lente ossia a ridurre individualmente il raggio d'azione.
- Dopo di ciò fissare la lente con le viti.
- Unire il modulo sensore al modulo di carico e avvitarsi.
- **Attivare l'alimentazione di corrente.** (Fig. 5.11)
- Infilare la copertura decorativa.
- Effettuare l'impostazione delle funzioni (→ "6. Funzionamento")

6. Funzionamento/comando

Dopo aver completato l'allacciamento, aver chiuso l'apparecchio e aver applicato la lente potrete mettere in funzione l'impianto.

Importante: le impostazioni vengono effettuate attraverso la LiveLink-Box tramite App.

- Regolazione crepuscolare
- Regolazione del periodo di accensione
- Modo semiautomatico/automatico
- Regolazione della luce costante
- Collegamento di più sensori
- Modalità Teach
- Funzionamento di prova
- Funzionamento con luce diurna
- Modalità IQ
- Luminosità di base

Con un bus DALI il sensore viene collegato alla LiveLink Box come apparecchio di comando. Il sensore utilizza la linea DALI per comunicare con la LiveLink Box e per fornire corrente elettrica. I sensori LiveLink funzionano esclusivamente nel sistema LiveLink o come ampliamento del campo con adeguati sensori DALI STEINEL.

Master/Slave (in combinazione con un sensore DALI Broadcast)

Il sensore LiveLink è idoneo all'impiego in reti Master-Slave. Il sensore DALI è Master, il sensore LiveLink è Slave.

La modalità con Master/Slave permette di comprendere nel rilevamento ambienti più grandi. La valutazione del grado di luminosità nell'ambiente avviene esclusivamente sul Master. Gli Slaves segnalano al Master il rilevamento del movimento. L'accensione dell'illuminazione avviene esclusivamente attraverso il Master. Si possono allacciare fino a 30 utenze.

Esempio di allacciamento (Fig. 6.1)

App per la messa in funzione: LiveLink Install App per il comando: LiveLink Control



7. Smaltimento

Apparecchi elettrici, accessori e materiali d'imballaggio devono essere consegnati agli appositi centri di raccolta e smaltimento.



Non gettare gli apparecchi elettrici nei rifiuti domestici!

Solo per paesi UE:

conformemente alla Direttiva Europea vigente in materia di rifiuti di apparecchi elettrici ed elettronici e alla sua attuazione nel diritto nazionale, gli apparecchi elettrici ed elettronici non più idonei all'uso devono essere separati dagli altri rifiuti e consegnati a un centro di riciclaggio riconosciuto.

8. Funzionamento/Cura

Il sensore a raggi infrarossi è stato studiato per la commutazione automatica della luce. L'apparecchio non è adatto all'applicazione in impianti di allarme speciali (antifurto), in quanto non dispone della sicurezza contro il sabotaggio prescritta per tali tipi di impianto. Le condizioni atmosferiche possono influenzare il funzionamento del segnalatore di movimento. In caso di forti raffiche di vento, neve, pioggia o grandine si può verificare un intervento a sproposito, in quanto l'apparecchio non può riconoscere che gli improvvisi sbalzi di temperatura provocati da tali fenomeni non provengono da fonti di calore che esso ha il compito di rilevare. In caso la lente di rilevamento fosse imbrattata, pulirla con un panno umido (senza utilizzare detergenti).

9. Dichiarazione di garanzia

Quale acquirente Lei può rivendicare nei confronti del venditore i diritti previsti dalla legge. Nella misura in cui tali diritti esistono nel Suo paese, la nostra dichiarazione di garanzia né li riduce né li limita. Noi Le concediamo 5 anni di garanzia dell'impeccabile costituzione e del regolare funzionamento del Suo prodotto a sensori STEINEL Professional. Noi garantiamo che questo prodotto è privo di difetti di produzione e costruzione. Garantiamo la funzionalità di tutti i componenti elettronici e di tutti i cavi nonché l'assenza di vizi di tutti i materiali impiegati e delle loro superfici.

Rivendicazione: Se ha intenzione di esporre reclamo in merito al prodotto da Lei acquistato, La si prega di trasmettere tale reclamo completo e affrancato assieme allo scontrino d'acquisto o alla fattura indicante la data dell'acquisto e la denominazione del prodotto al Suo rivenditore o direttamente a noi: **STEINEL Italia S.r.l., Largo Donegani 2, I-20121 Milano.** Le consigliamo pertanto di conservare scrupolosamente lo scontrino d'acquisto o la fattura fino alla scadenza del periodo di garanzia. La STEINEL declina ogni responsabilità per costi e rischi legati al trasporto nell'ambito della restituzione del prodotto.

(Per informazioni in merito alla rivendicazione di un diritto di garanzia si prega di consultare il nostro sito web www.steinel.it)

Se dovesse esporre un caso di garanzia o una domanda sul Suo prodotto, ci può contattare al numero **+39/02/96457231** dal lunedì al venerdì dalle 9:00 alle 18:00.

5 ANNI
DI GARANZIA
DEL PRODUTTORE

10. Dati tecnici

	IS 3180 LiveLink	IS 3360 LiveLink IS 3360 MX LiveLink	IS 345 LiveLink	IS 345 MX LiveLink
Dimensioni (Lungh. x Largh. x Alt.)	Superficie rotondo Ø Superficie squadrato Incassato rotondo Ø Incassato squadrato		126 x 65 mm 95 x 95 x 65 mm 124 x 78 mm 94 x 94 x 78 mm	
Potenza assorbita	6 mA / 3 utenze DALI, 12-22,5 V no SELV			
Uscita LiveLink 1	Cavo di comando DALI (abilitato al multimaster per la comunicazione con la LiveLink Box/sensore DALI)			
Angolo di rilevamento	180° con 90° angolo di apertura	360° con 180° angolo di apertura	180° con angolo di apertura 45°	180° con 45° angolo di apertura
Raggi d'azione	Impost. base 1 max. 8-20 m tangenziale; con stabilizzazione della temperatura Impost. base 2 max. 4-8 m; con stabilizzazione della temperatura + regolazione di precisione mediante spostamento della lente e calotte di copertura	IS 3360 LiveLink max. 20 m tangenziale; con stabilizzazione della temperatura IS 3360 MX LiveLink max. 18 m; con stabilizzazione della temperatura + regolazione di precisione mediante calotte di copertura	max. 23 x 6 m (tangenziale), max. 12 x 6 m (radiale); con stabilizzazione della temperatura + regolazione di precisione mediante calotte di copertura	max. 30 x 4 m (radiale/tangenziale) con 14 m altezza di montaggio; con stabilizzazione della temperatura + regolazione di precisione mediante calotte di copertura

	IS 3180 LiveLink	IS 3360 LiveLink IS 3360 MX LiveLink	IS 345 LiveLink	IS 345 MX LiveLink
Piani di rilevamento	7	11	5	5
Zone d'intervento	448	1416	280	120
Altezza di montaggio	2,5-4 m	IS 3360 LiveLink 2,4-4 m IS 3360 MX LiveLink 4-14 m	2,5-4 m	4-14 m
Misurazione della luminosità	2-1000 Lux + modalità Teach			
Grado di protezione	Superficie: IP54 Incasso: IP 20			
Intervallo di temperatura	-20 °C - +50 °C			

11. Disturbi di funzionamento

Guasto	Causa	Rimedio
Sensore privo di tensione	<ul style="list-style-type: none"> ■ Il fusibile è intervenuto, interruttore non acceso, cavo di alimentazione interrotto ■ Corto circuito 	<ul style="list-style-type: none"> ■ Attivate o sostituite il fusibile; accendete l'interruttore di rete; controllate la linea di alimentazione con un voltmetro ■ Controllate gli allacciamenti
Il sensore non accende	<ul style="list-style-type: none"> ■ Impostazione su funzionamento con luce diurna ma regolazione di luce crepuscolare impostata su funzionamento di notte ■ Lampadina guasta ■ Interruttore di rete spento ■ Il fusibile è intervenuto ■ Campo di rilevamento non impostato con direzione giusta 	<ul style="list-style-type: none"> ■ Eseguite una nuova impostazione ■ Sostituite la lampadina ■ Accendete l'apparecchio ■ Attivate o sostituite il fusibile; all'occorrenza controllate l'allacciamento ■ Effettuate una nuova regolazione

Guasto	Causa	Rimedio
Il sensore non spegne	<ul style="list-style-type: none"> ■ Movimento continuo nel campo di rilevamento ■ La lampada allacciata si trova all'interno del campo di rilevamento e si attiva a causa del cambiamento della temperatura ■ La lampada allacciata si trova in funzionamento a luce continua 	<ul style="list-style-type: none"> ■ Controllate il campo di rilevamento, eseguite eventualmente una nuova regolazione o una schermatura ■ Modificate ossia coprite il campo ■ Disattivate il funzionamento a luce continua
Il sensore continua ininterrottamente ad accendere e spegnere	<ul style="list-style-type: none"> ■ La lampada allacciata si trova all'interno del campo di rilevamento ■ Animali in movimento nel campo di rilevamento 	<ul style="list-style-type: none"> ■ Modificate ossia coprite il campo, aumentate la distanza ■ Modificate ossia coprite il campo
Modifica del raggio d'azione del sensore	<ul style="list-style-type: none"> ■ Temperature ambiente diverse 	<ul style="list-style-type: none"> ■ Impostate precisamente il campo di rilevamento con l'aiuto di calotte di copertura
Il sensore interviene a sproposito	<ul style="list-style-type: none"> ■ Il vento muove alberi e cespugli nel campo di rilevamento ■ Vengono rilevate automobili sulla strada ■ La luce solare cade direttamente sulla lente ■ Improvvisi sbalzi di temperatura dovuti a condizioni atmosferiche (vento pioggia, neve) o causati da aria di scarico di ventilatori o da aria proveniente da finestre aperte ■ Protezione antiabbagliante attiva ■ Sensore nelle vicinanze di WLAN o altra fonte radio 	<ul style="list-style-type: none"> ■ Modificate il campo ■ Modificate il campo ■ Applicare il sensore con protezioni o spostate il campo ■ Modificate il campo, spostate il luogo di montaggio ■ Comando manuale con tasto/interruttore ■ Nessun movimento entro il tempo di attesa impostato + 60 sec (protezione antiabbagliante) ■ Installate almeno a 2 m dalla fonte radio

1. Acerca de este documento

- ¡Leer detenidamente y conservar para futuras consultas!
- Protegido por derechos de autor.
Queda terminantemente prohibida la reimpresión, ya sea total o parcial, salvo con autorización expresa.
- Sujeto a modificaciones en función del progreso técnico.

Explicación de los símbolos



¡Advertencia de peligros!



Referencia a partes de texto en el documento.

2. Indicaciones generales de seguridad



¡Antes de comenzar cualquier trabajo en el sensor, desconecte la alimentación de tensión!

- Para el montaje, el cable eléctrico a conectar deberá estar sin tensión. Por eso, desconecte primero la corriente y compruebe la ausencia de tensión con un comprobador de tensión.
- La instalación del sensor es un trabajo en la red eléctrica. Debe realizarse por tanto profesionalmente, de acuerdo con las normativas de instalación y los requisitos de acometida específicos de cada país. (p. ej., **DE** - VDE 0100, **AT** - ÖVE-EN 1, **CH** - SEV 1000)

3. IS 3360, IS 3360 MX, IS 345, IS 345 MX, IS 3180 LiveLink

Uso previsto

- IS 3360 MX LiveLink e IS 345 MX LiveLink son aptos para el montaje en el techo en el interior.
- IS 3360 LiveLink e IS 345 LiveLink son aptos para el montaje en el techo en el interior y exterior.
- IS 3180 LiveLink es apto para el montaje en la pared en el interior y exterior.
- Las variantes empotradas solo son aptas para el montaje en el interior.

El detector de movimiento va equipado con sensores piroeléctricos que registran la radiación térmica invisible de objetos en movimiento (personas, animales etc.). Esta radiación térmica registrada se transforma electrónicamente, activando un consumidor conectado (p. ej. una lámpara). Obstáculos como paredes o cristales

impiden la detección de una radiación térmica, con lo cual no se produce ningún tipo de activación.

Volumen de suministro montaje de superficie (**fig. 3.1**)

Volumen de suministro montaje empotrado (**fig. 3.2**)

Vista general del equipo (**fig. 3.3**)

- A Módulo de carga cable de superficie
- B Módulo de carga cable empotrado
- C Cubierta decorativa redonda o rectangular
- D Módulo de sensor
- E Cubierta

Dimensiones del producto

Sobre revoque/empotrado (**Abb. 3.4**) IS 3360 LiveLink, IS 3360 MX LiveLink, IS 345 LiveLink

Sobre revoque/empotrado (**fig. 3.5**) IS 345 MX LiveLink

Sobre revoque/montaje en la pared (**fig. 3.6**) IS 3180 LiveLink

4. Instalación eléctrica

El lugar de montaje deberá hallarse a una distancia mínima de 50 cm de cualquier otra lámpara, ya que la radiación térmica puede provocar una activación errónea del sensor. Para el montaje del IS 3180 LiveLink está disponible un soporte esquinero de pared opcional (nº de art. 648015 negro o 035174 blanco).

Para el cableado del detector de movimiento será aplicable: Según la norma VDE 0100 520, apdo. 6, para el cableado entre el sensor y la caja LiveLink, puede emplearse un cable multiconductor que incluya tanto los hilos de alimentación como también los hilos de mando (p. ej., NYM 5 × 1,5). La longitud máxima del cable entre caja LiveLink y sensor no superará los 300 m (con 1,5 mm²). Una vez instalada y conectada, la caja LiveLink necesita unos 45 segundos para iniciarse. Después, el sensor empieza a parpadear una vez por segundo durante la inicialización.

Si las juntas de goma están dañadas, las aberturas de pasacables deberán sellarse con un manguito de doble membrana M16 o M20 (mín. IP54).

Ejemplo de acometida (**fig. 4.1**)

5. Montaje

- Comprobar que todos los componentes se encuentran en perfecto estado.
- No se pongan en servicio en caso de estar deteriorados.

- Elegir un lugar de montaje adecuado teniendo en cuenta el alcance y la detección de movimientos.

Pasos de montaje cable empotrado (fig. 5.1)

Pasos de montaje cable de superficie (fig. 5.2)

IS 3360 LiveLink, IS 3360 MX Highbay LiveLink, IS 345 LiveLink, IS 345 Highbay LiveLink

Pasos de montaje cable empotrado (montaje en la pared) IS 3180 LiveLink (fig. 5.3)

Para el montaje del Zur Wandmontage des IS 3180 LiveLink en la pared, se ha marcado un agujero de desagüe al lado de las juntas de goma (broca de Ø 5 mm). Debe abrirse cuando sea necesario. (fig. 5.3)

- **Desconectar la alimentación eléctrica.** (fig. 5.1)
- Separar la cubierta decorativa del módulo de sensor.
- Separar el módulo de carga del módulo de sensor.
- Realizar la conexión a la red.
 - Cable de superficie (fig. 5.4)
 - Cable empotrado (fig. 5.5)
- Enroscar los tornillos y montar el módulo de carga.

Campo de detección/alcance

IS 3360 LiveLink (fig. 5.6)

IS 3360 MX (fig. 5.7)

Altura de montaje	Alcance
14 m	10 m
9 m	14 m
6 m	16 m
2,8 m	18 m

IS 345 LiveLink (fig. 5.8)

IS 345 MX (fig. 5.9)

Altura de montaje	Alcance
14 m	30 m × 4
10 m	25 m × 4
8 m	20 m × 4
6 m	15 m × 4
4 m	10 m × 4

IS 3180 LiveLink (fig. 5.10)

Altura de montaje	Lente 20 m			Lente 8 m		
	posición de ajuste	tangencial	radial	posición de ajuste	tangencial	radial
1,5 m	8	5 m	2,5 m	4	3 m	2,0 m
	–	6 m	2,5 m	–	5 m	2,5 m
	–	7 m	3,0 m	–	6 m	3,0 m
	–	8 m	3,0 m	–	7 m	3,0 m
	20	12 m	4,5 m	8	9 m	3,5 m
2,0 m	8	5 m	2,5 m	4	4 m	3,0 m
	–	6 m	3,0 m	–	5 m	3,0 m
	–	7 m	3,5 m	–	6 m	3,0 m
	–	10 m	4,0 m	–	8 m	3,0 m
	20	20 m	4,5 m	8	8 m	3,5 m
2,5 m	8	6 m	3,0 m	4	5 m	3,0 m
	–	8 m	4,0 m	–	7 m	3,5 m
	–	10 m	5,0 m	–	8 m	3,5 m
	–	13 m	5,0 m	–	9 m	4,0 m
	20	20 m	4,0 m	8	10 m	3,5 m
3,0 m	8	8 m	4,0 m	4	5 m	3,0 m
	–	9 m	4,5 m	–	6 m	3,0 m
	–	12 m	5,0 m	–	8 m	4,0 m
	–	17 m	4,0 m	–	10 m	4,5 m
	20	20 m	4,0 m	8	13 m	5,5 m

Nota: preajuste en fábrica 20 m.

Limitación del alcance

El campo de detección puede regularse óptimamente según las necesidades

- ajustando el lente. (fig. 5.8/5.10)
- empleando la cubierta. (fig. 5.11)

Nota: ¡Para la limitación del alcance hay que separar el módulo del sensor del módulo de carga!

- Para ajustar el alcance deseado, soltar o retirar por completo los tornillos.
- Hacer correr el lente al campo deseado.
- La cubierta adjunta sirve para cubrir tantos segmentos individuales de lentes como se desee, o bien para acortar individualmente el alcance de detección.
- Finalmente, sujetar el lente con los tornillos.
- Acoplar y atornillar el módulo de sensor y de carga.
- **Conectar la alimentación eléctrica.** (fig. 5.11)
- Encajar la cubierta decorativa.
- Configurar las funciones. (→ "6. Función")

6. Función/Manejo

Una vez realizada la conexión, cerrado el aparato y acoplado el lente, la instalación puede ponerse en funcionamiento.

Importante: La configuración tiene lugar a través de la caja LiveLink vía aplicación.

- Regulación crepuscular
- Temporización
- Semiautomatismo/autom. completo
- Regulación de luz constante
- Interconexión de varios sensores
- Modalidad de aprendizaje
- Funcionamiento de prueba
- Funcionamiento diurno
- Modo Cl
- Luz de cortesía

Mediante un bus DALI, el sensor se acopla a la caja LiveLink como dispositivo de control. El sensor emplea el cable DALI para comunicar con la caja LiveLink para administrar la alimentación eléctrica. Los sensores LiveLink funcionan exclusivamente en el sistema LiveLink o como ampliadores de campo con los sensores adecuados STEINEL DALI.

Maestro/esclavo (en combinación con un sensor DALI Broadcast)

El sensor LiveLink es apto para la aplicación en redes maestro-esclavo. En estas, el sensor DALI es maestro, el sensor LiveLink esclavo.

La operación maestro/esclavo permite la detección en interiores más grandes. La evaluación de la luminosidad en el interior se realiza exclusivamente en el maestro. Los esclavos transmiten la detección de movimiento al maestro. La conexión de la luz se realiza exclusivamente a través del maestro. Pueden conectarse hasta 30 dispositivos.

Ejemplo de acometida (fig. 6.1)

Aplicación de puesta en servicio:
LiveLink Install



Aplicación de manejo:
LiveLink Control



7. Eliminación

Aparatos eléctricos y embalajes han de someterse a un reciclamiento respetuoso con el medio ambiente.



¡No eche los aparatos eléctricos a la basura doméstica!

Solo para países de la UE: Según la Directiva europea vigente sobre residuos de aparatos eléctricos y electrónicos y su transposición al derecho nacional, aparatos eléctricos fuera de uso han de ser recogidos por separado y sometidos a un reciclamiento respetuoso con el medio ambiente.

8. Funcionamiento/Cuidados

El sensor infrarrojo sirve para encender la luz automáticamente. El aparato no es apto para alarmas antirrobo especiales debido a que carece de la seguridad antisabotaje prescrita para las mismas. Las condiciones atmosféricas pueden afectar al funcionamiento del detector de movimientos. Fuertes ráfagas de viento, la nieve, la lluvia y el granizo pueden provocar una activación errónea al no poder distinguir entre cambios de temperatura repentinos y fuentes térmicas. En caso de ensuciarse, el lente detector podrá limpiarse con un paño húmedo (sin limpiador).

9. Certificado de garantía

A usted, el comprador, le asisten ciertos derechos legales frente al vendedor. En la medida en que estos derechos existan en su país, ellos no se verán acortados ni limitados por nuestro Certificado de garantía. Le ofrecemos 5 años de garantía sobre el estado y el funcionamiento impecables de su producto STEINEL Professional con técnica de sensores. Garantizamos que este producto carece de defectos derivados del material, la fabricación o construcción. Garantizamos la plena funcionalidad de todos los cables y piezas electrónicas, así como la ausencia de defectos en cualquier material empleado o en su superficie.


Reclamación: Si usted desea reclamar su producto, envíelo, por favor, todo completo y a porte pagado junto con el tiquet de compra original que deberá indicar la fecha de compra y la denominación del producto a su vendedor o directamente a nuestra dirección, **SAET-94 S.L. - C/Trepadella, nº 10, Pol. Ind. Castellbisbal Sud, E-08755 Castellbisbal (Barcelona)**. Recomendamos, por eso, guardar bien el tiquet de compra hasta que haya expirado el periodo de garantía. STEINEL no responderá por gastos o riesgos de transporte con motivo del envío.

Información para hacer constar un caso de garantía la obtendrá a través de nuestra página web www.steinel-professional.de/garantie

Para cualquier caso de garantía o duda referente a su producto, nos puede llamar al número del Servicio Técnico **+34 93 772 28 49**.

5 AÑOS
DE GARANTÍA
DE FABRICANTE

10. Datos técnicos

	IS 3180 LiveLink	IS 3360 LiveLink IS 3360 MX LiveLink	IS 345 LiveLink	IS 345 MX LiveLink
Dimensiones (long. x anch. x alt.)	sobre revoque circular Ø sobre revoque rectangular empotrado circular Ø empotrado rectangular		126 x 65 mm 95 x 95 x 65 mm 124 x 78 mm 94 x 94 x 78 mm	
Consumo de potencia	6 mA / 3 participantes DALI, 12-22,5 V  , no SELV			
Salida LiveLink 1	Cable de mando DALI (aptitud multimaster para la comunicación con la caja LiveLink/sensor DALI)			
Ángulo de detección	180° con ángulo de apertura de 90°	360° con ángulo de apertura de 180°	180° con ángulo de apertura de 45°	180° con ángulo de apertura de 45°
Alcances de detección	Configuración básica 1 máx. 8 - 20 m tangencial; temperatura estabilizada Configuración básica 2 máx. 4 - 8 m; temperatura estabilizada + regulación de precisión mediante el desplazamiento del lente y cubiertas	IS 3360 LiveLink máx. 20 m tangencialm.; temperatura estabilizada IS 3360 MX LiveLink máx. 18 m; temperatura estabilizada + regulación de precisión mediante cubiertas	máx. 23 x 6 m (tangencialm.), máx. 12 x 6 m (radialm.); temperatura estabilizada + regulación de precisión mediante cubiertas	máx. 30 x 4 m (radialm/tangencialm.) a 14 m de altura de montaje temperatura estabilizada + regulación de precisión mediante cubiertas
Sectores de detección	7	11	5	5
Zonas de conmutación	448	1416	280	120
Altura de montaje	2,5-4 m	IS 3360 LiveLink 2,4-4 m IS 3360 MX LiveLink 4-14 m	2,5-4 m	4-14 m
Fotometría	2 - 1000 lux + modo aprendizaje			
Índice de protección	Sobre revoque: IP54		empotrado: IP20	
Campo de temperatura	- 20 °C hasta + 50 °C			

11. Fallos de funcionamiento

Fallo	Causa	Remedio
Sensor sin tensión	<ul style="list-style-type: none"> ■ Fusible ha saltado, no conectado, cable interrumpido ■ Cortocircuito 	<ul style="list-style-type: none"> ■ Conectar, cambiar el fusible; conectar el interruptor de alimentación, comprobar el cable con un comprobador de tensión ■ Comprobar conexiones
El sensor no se enciende	<ul style="list-style-type: none"> ■ En funcionamiento a la luz del día, regulación crepuscular ajustada para funcionamiento nocturno ■ Bombilla defectuosa ■ Interruptor en OFF ■ Fusible a saltado ■ Campo de detección desajustado 	<ul style="list-style-type: none"> ■ Reajustar ■ Cambiar bombilla ■ Conectar ■ Poner, cambiar fusible; dado el caso, comprobar conexión ■ Reajustar
El sensor no se apaga	<ul style="list-style-type: none"> ■ Constante movimiento en el campo de detección ■ La lámpara conectada se encuentra dentro del campo de detección y conmuta de nuevo por variación de temperatura ■ Lámpara conectada se halla en función de alumbrado permanente 	<ul style="list-style-type: none"> ■ Controlar el campo de detección y, dado el caso, reajustar o bien cubrir partes del sensor ■ Cambiar el campo de detección o cubrirlo ■ Desactivar el modo alumbrado permanente
El sensor se enciende y apaga continuamente	<ul style="list-style-type: none"> ■ Lámpara conectada se halla en el campo de detección ■ Animales en movimiento en el campo de detección 	<ul style="list-style-type: none"> ■ Modificar el campo de detección o cubrirlo, aumentar distancia ■ Reajustar campo de detección o bien cubrir partes del sensor
El sensor cambia de alcance	<ul style="list-style-type: none"> ■ Otras temperaturas ambientales 	<ul style="list-style-type: none"> ■ Ajustar el campo de detección con precisión a base de cubiertas

Fallo	Causa	Remedio
El sensor se enciende de forma no deseada	■ El viento mueve los árboles y matorrales en el campo de detección	■ Modificar el campo de detección
	■ Detección de coches en la calle	■ Modificar el campo de detección
	■ La luz del sol le da al lente	■ Montar el sensor de manera protegida o modificar el campo de detección
	■ Cambios bruscos de temperatura por el clima (viento, lluvia, nieve) o la corriente de ventiladores, ventanas abiertas	■ Modificar la zona, cambiar el lugar de montaje
■ Protección antideslumbrante activada	■ Conexión manual mediante el pulsador/interruptor	■ Ausencia de movimiento dentro del tiempo de desconexión diferida ajustado + 60 s (protección antideslumbrante)
	■ Sensor en las proximidades de un Wi-Fi u otra fuente radiotécnica	

1. Sobre este documento

- Por favor, leia-o com atenção e guarde-o num local seguro!
- Protegido pela lei sobre direitos de autor. Qualquer reimpressão, mesmo que apenas parcial, só é permitida com o nosso consentimento.
- Reservado o direito a alterações que visem o progresso técnico.

Explicação de símbolos



Aviso de perigo!



Remete para referências do texto no documento.

2. Instruções de segurança gerais



Antes de executar qualquer trabalho no sensor, desligue-o da corrente de alimentação!

- Durante a montagem, o cabo elétrico a conectar deve estar isento de tensão. Para tal, desligue primeiro a corrente e verifique se não há tensão, usando um busca-polos.
- A instalação do detetor consiste essencialmente em lidar com tensão de rede. Por esse motivo, terá de ser realizada de forma profissional segundo as respetivas prescrições de instalação e condições de conexão habituais nos diversos países (por ex. **DE** - VDE 0100, **AT** - ÖVE-EN 1, **CH** - SEV 1000).

3. IS 3360, IS 3360 MX, IS 345, IS 345 MX, IS 3180 LiveLink

Utilização prevista

- O IS 3360 MX LiveLink e o IS 345 MX LiveLink são apropriados para montagem no teto em recintos fechados.
- O IS 3360 LiveLink e o IS 345 LiveLink são apropriados para montagem no teto, tanto em recintos fechados como no exterior.
- O IS 3180 LiveLink é apropriado para montagem na parede, tanto em recintos fechados como no exterior.
- As variantes embutidas só são adequadas para montagem no teto em espaços interiores.

O detetor de movimento está equipado com sensores pirlétricos que detetam a radiação térmica invisível proveniente de corpos em movimento (pessoas, animais,

etc.). A radiação térmica registada é transformada por via eletrónica, ligando um consumidor que esteja conectado (p. ex. um candeeiro). Os obstáculos, como por ex. muros ou vidros, não permitem a deteção de radiações térmicas, impossibilitando a comutação.

Itens fornecidos para a montagem saliente (fig. 3.1)

Itens fornecidos para a montagem embutida (fig. 3.2)

Vista geral do aparelho (fig. 3.3)

- A Módulo de ligação para montagem saliente
- B Módulo de ligação para montagem embutida
- C Tampa de acabamento redonda ou quadrada
- D Módulo sensor
- E Obturador

Dimensões do produto

Montagem saliente/embutida (fig. 3.4) IS 3360 LiveLink, IS 3360 MX LiveLink, IS 345 LiveLink

Montagem saliente/embutida (fig. 3.5) IS 345 MX LiveLink

Montagem saliente/embutida (fig. 3.6) IS 3180 LiveLink

4. Instalação elétrica

O local de montagem deve encontrar-se a uma distância mínima de 50 cm da fonte de luz, pois a radiação térmica pode ocasionar a ativação errada do sensor. Para a montagem do IS 3180 LiveLink pode ser encomendado opcionalmente um suporte angulado de fixação à parede (n.º de ref.º 648015 preto ou 035174 branco).

Para a cablagem do detetor de movimentos aplica-se o seguinte: segundo a norma VDE 0100 520 par. 6, a cablagem entre o detetor e a LiveLink Box pode ser realizada com um cabo com vários condutores, que tanto pode conter as linhas de tensão de rede como também as linhas de comando (por ex., NYM 5 x 1,5). O comprimento máximo dos cabos entre a LiveLink-Box e o detetor não deve ser superior a 300 m (com 1,5 mm²). Depois de ter sido instalada e ligada, a LiveLink Box precisa de aprox. 45 segundos para iniciar. A seguir, o detetor começa a piscar em intervalos de um segundo durante a inicialização.

Se a borracha vedante for danificada, é preciso vedar as aberturas de passagem dos cabos com um bocal de membrana dupla M16 ou M20 (no mín. IP54).

Exemplo de conexão (fig. 4.1)

5. Montagem

- Verifique todos os componentes para detetar eventuais danos.
- Se detetar qualquer dano, não coloque o produto em funcionamento.
- Escolha um local de montagem adequado, tendo em conta o alcance e a deteção de movimentos.

Passos para ligação do cabo de alimentação em montagem embutida (fig. 5.1)

Passos para ligação do cabo de alimentação em montagem saliente (fig. 5.2)

IS 3360 LiveLink, IS 3360 MX Highbay LiveLink, IS 345 LiveLink, IS 345 Highbay LiveLink

Passos para ligação do cabo de alimentação em montagem saliente na parede IS 3180 LiveLink (fig. 5.3)

Para montar o IS 3180 LiveLink na parede, existe ao lado da borracha de vedação um ponto preparado para fazer um furo para o escoamento da água (broca de Ø 5 mm). Se for necessário, é preciso abri-lo. (fig. 5.3)

- **Desligue a fonte de alimentação elétrica. (fig. 5.1)**
- Solte a tampa de acabamento do módulo sensor.
- Separe o módulo sensor do módulo de ligação
- Proceda à ligação à rede.
 - Cabos por montagem saliente (fig. 5.4)
 - Cabos por montagem embutida (fig. 5.5)
- Insira os parafusos de fixação e monte o módulo de ligação.

Área de deteção/Alcance

IS 3360 LiveLink (fig. 5.6)

IS 3360 MX LiveLink (fig. 5.7)

Altura de montagem	Alcance
14 m	10 m
9 m	14 m
6 m	16 m
2,8 m	18 m

IS 345 LiveLink (fig. 5.8)

IS 345 MX LiveLink (fig. 5.9)

Altura de montagem	Alcance
14 m	30 m x 4
10 m	25 m x 4
8 m	20 m x 4
6 m	15 m x 4
4 m	10 m x 4

Altura de montagem	Lente de 20 m			Lente de 8 m		
	nível de ajuste	tangencial	radial	nível de ajuste	tangencial	radial
1,5 m	8	5 m	2,5 m	4	3 m	2,0 m
	–	6 m	2,5 m	–	5 m	2,5 m
	–	7 m	3,0 m	–	6 m	3,0 m
	–	8 m	3,0 m	–	7 m	3,0 m
	20	12 m	4,5 m	8	9 m	3,5 m
2,0 m	8	5 m	2,5 m	4	4 m	3,0 m
	–	6 m	3,0 m	–	5 m	3,0 m
	–	7 m	3,5 m	–	6 m	3,0 m
	–	10 m	4,0 m	–	8 m	3,0 m
	20	20 m	4,5 m	8	8 m	3,5 m
2,5 m	8	6 m	3,0 m	4	5 m	3,0 m
	–	8 m	4,0 m	–	7 m	3,5 m
	–	10 m	5,0 m	–	8 m	3,5 m
	–	13 m	5,0 m	–	9 m	4,0 m
	20	20 m	4,0 m	8	10 m	3,5 m
3,0 m	8	8 m	4,0 m	4	5 m	3,0 m
	–	9 m	4,5 m	–	6 m	3,0 m
	–	12 m	5,0 m	–	8 m	4,0 m
	–	17 m	4,0 m	–	10 m	4,5 m
	20	20 m	4,0 m	8	13 m	5,5 m

Nota: a predefinição de fábrica é de 20 metros

Limitação do alcance

Consoante a necessidade, a área de deteção pode ser ajustada com precisão,

- ajustando a lente. (fig. 5.8/5.10)
- usando o obturador. (fig. 5.11)

Nota: para a limitação do alcance, módulo sensor tem de ser separado do módulo de carga.

- Para ajustar o alcance desejado, solte os parafusos ou retire-os completamente.
- Posicione a lente para a área desejada.
- O obturador fornecido juntamente serve para cobrir o número de segmentos de lente necessários para reduzir o alcance conforme desejado.
- A seguir, fixe a lente com os parafusos.
- Junte o sensor e o módulo de ligação e aparafuse-os.
- **Ligue a fonte de alimentação elétrica.** (fig. 5.11)
- Encaixe a tampa de acabamento.
- Ajuste as funções (→ "6. Funcionamento")

6. Funcionamento/Utilização

Depois de estabelecer a ligação à rede, fechar o aparelho e colocar a lente, o sistema pode ser colocado em funcionamento.

Importante: as configurações são efetuadas através da LiveLink-Box, por meio de uma app.

- Regulação crepuscular
- Ajuste do tempo
- Semiautomático/totalmente automático
- Regulação de luz constante
- Ligação em rede de vários detetores
- Modo Teach
- Modo teste
- Regime diurno
- Modo IQ
- Luminosidade básica

O detetor é ligado à LiveLink-Box, enquanto unidade de comando, através de um bus DALI. O sensor usa a linha DALI para comunicar com a LiveLink-Box e para fins de alimentação de tensão. Para aumentar a área de deteção, os detetores LiveLink funcionam exclusivamente com o sistema LiveLink com detetores STEINEL DALI apropriados.

Master/Slave (em combinação com um sensor DALI-Broadcast)

O sensor LiveLink destina-se a ser usado em redes Master-Slave. Sendo o sensor DALI o Master e o sensor LiveLink o Slave.

O modo de funcionamento Master/Slave permite a monitorização em recintos de grandes dimensões. A avaliação da luminosidade no recinto é realizada exclusivamente no Master. Os Slaves comunicam a deteção do movimento ao Master. A comutação da iluminação é realizada exclusivamente através do Master. Podem ser ligados até 30 elementos.

Exemplo de conexão (fig. 6.1)

App para colocação em funcionamento:
LiveLink Install



App para operação:
LiveLink Control



7. Reciclagem

Equipamentos elétricos, acessórios e embalagens devem ser entregues num posto de reciclagem ecológica.



Nunca deite equipamentos elétricos para o lixo doméstico!

Apenas para estados membros da U.E.:

Segundo a diretiva europeia relativa aos resíduos de equipamentos elétricos e eletrónicos, e a respetiva transposição para o direito nacional, todos os equipamentos elétricos e eletrónicos em fim de vida útil devem ser recolhidos separadamente e entregues nos pontos de recolha previstos para fins de reutilização ecológica.

8. Funcionamento/conservação

O sensor de infravermelhos é adequado para a ativação automática de iluminação. O aparelho não se adequa a sistemas de alarme antirroubo especiais, uma vez que não está garantida a proteção contra sabotagem exigida por lei. As influências climáticas podem deteriorar o funcionamento do detetor de movimento. As rajadas fortes de vento, a neve, a chuva e o granizo podem causar uma ativação errada, porque o sistema não consegue distinguir entre alterações súbitas de temperatura e irradiação proveniente de fontes de calor. Se estiver suja, a lente de deteção pode ser limpa com um pano húmido (sem usar produtos de limpeza).

9. Declaração de garantia

Enquanto comprador, tem direito a uma garantia quer seja legal ou por defeitos de fabrico junto do vendedor. A nossa declaração de garantia não tem qualquer efeito substitutivo nem limitador sobre estes direitos. Nós concedemos-lhe 5 anos de garantia sobre o perfeito estado e o correto funcionamento do seu produto da série STEINEL Professional. Garantimos-lhe que o produto não apresenta quaisquer defeitos de material, fabrico e construção. Garantimos as perfeitas condições de funcionamento de todos os componentes eletrónicos e cabos, bem como a ausência de defeitos em todos os materiais utilizados e respetivos acabamentos.

Reclamação

Se pretender fazer uma reclamação, ao abrigo da garantia, envie por favor, o seu produto completo com os respetivos portes pagos e acompanhado pelo original da fatura de compra, que deverá conter obrigatoriamente a data da compra e a designação inequívoca do produto, ao seu revendedor ou diretamente a nós: **F. Fonseca, S.A. - Rua João Francisco do Casal 87-89, 3800-266 Aveiro**. Por isso, recomendamos que guarde a sua fatura de compra num local seguro até o prazo de garantia

expirar. A F.Fonseca, S.A. não assumirá qualquer responsabilidade pelos custos e riscos de transporte na devolução de um produto. Para obter informações sobre como reclamar o seu direito a uma intervenção ao abrigo da garantia, visite o nosso site em **www.ffonseca.com**

Se necessitar de uma intervenção ao abrigo da garantia ou se tiver qualquer dúvida em relação ao seu produto, contacte-nos através da nossa linha de assistência: **+351 234 303 900**.

5 ANOS
GARANTIA
DO FABRICANTE

10. Dados técnicos

	IS 3180 LiveLink	IS 3360 LiveLink IS 3360 MX LiveLink	IS 345 LiveLink	IS 345 MX LiveLink
Dimensões (c x l x a)	Montagem saliente, redonda Ø	126 x 65 mm	Montagem saliente, quadrada	95 x 95 x 65 mm
	Montagem embutida, redonda Ø	124 x 78 mm	Montagem embutida, quadrada	94 x 94 x 78 mm
Potência absorvida	6 mA / 3 endereços DALI, 12-22,5 V  , no SELV			
Saída 1 do LiveLink	Linha de comando DALI (compatibilidade multimaster para a comunicação com a LiveLink-Box/detetor DALI)			
Ângulo de deteção	180° com 90° de ângulo de abertura	360° com 180° de ângulo de abertura	180° com ângulo de abertura de 45°	180° com 45° de ângulo de abertura
Alcances	Ajuste básico 1 máx. 8-20 m tangencial; temperatura estabilizada Ajuste básico 2 máx. 4-8 m; temperatura estabilizada + ajuste de preciso deslocando a lente e os obturadores	IS 3360 LiveLink máx. 20 m tangencial; temperatura estabilizada IS 3360 MX LiveLink máx. 18 m; temperatura estabilizada + ajuste preciso com obturadores	máx. 23 x 6 m (tangencial), máx. 12 x 6 m (radial); temperatura estabilizada + ajuste preciso com obturadores	máx. 30 x 4 m (radial/tangencial) com altura de montagem de 14 m; temperatura estabilizada + ajuste preciso com obturadores
Níveis de deteção	7	11	5	5
Zonas de comutação	448	1416	280	120

	IS 3180 LiveLink	IS 3360 LiveLink IS 3360 MX LiveLink	IS 345 LiveLink	IS 345 MX LiveLink
Altura de montagem	2,5 - 4 m	IS 3360 LiveLink 2,4-4 m IS 3360 MX LiveLink 4-14 m	2,5 - 4 m	4 - 14 m
Medição da luminosidade	2 – 1000 lux + modo Teach			
Grau de proteção	Saliente: IP54 Embutido: IP20			
Intervalo de temperatura	-20 °C até +50 °C			

11. Falhas de funcionamento

Falha	Causa	Solução
O detetor não tem tensão	<ul style="list-style-type: none"> ■ Proteção disparou, não ligado, ligação interrompida ■ Curto-circuito 	<ul style="list-style-type: none"> ■ Rearme ou substitua o fusível, ligue o interruptor de rede, verifique o condutor com um medidor de tensão ■ Verifique as conexões
Detetor não liga	<ul style="list-style-type: none"> ■ Durante o regime diurno a regulação crepuscular está ajustada para o regime noturno ■ A lâmpada incandescente fundiu ■ Interruptor de rede DESLIGADO ■ Proteção disparou ■ Área de deteção ajustada incorretamente 	<ul style="list-style-type: none"> ■ Reajuste ■ Substitua a lâmpada ■ Ligue ■ Rearme ou substitua o fusível; se necessário, verifique a ligação ■ Reajuste

Falha	Causa	Solução
Detetor não desliga	<ul style="list-style-type: none"> ■ Movimento constante na área de deteção ■ A iluminação ligada está dentro da área de deteção e volta a ligar, devido a alteração térmica ■ A iluminação ligada está no modo de funcionamento de luz permanente 	<ul style="list-style-type: none"> ■ Examine a área e eventualmente reajuste ou cubra com obturador ■ Modifique a área ou cubra-a com obturador ■ Desative o modo de funcionamento de luz permanente
O detetor está sempre a LIGAR/DESLIGAR	<ul style="list-style-type: none"> ■ A iluminação ligada está dentro da área de deteção ■ Encontram-se animais em movimento dentro da área de deteção 	<ul style="list-style-type: none"> ■ Modifique a área ou cubra-a, aumente a distância ■ Mude a área de deteção ou cubra-a com obturador
Alteração do alcance do detetor	<ul style="list-style-type: none"> ■ Temperaturas ambiente diferentes 	<ul style="list-style-type: none"> ■ Ajuste com precisão a área de deteção usando obturadores
Detetor liga inadvertidamente	<ul style="list-style-type: none"> ■ O vento agita árvores e arbustos na área de deteção ■ São detetados automóveis a passar na estrada ■ Luz do sol incide sobre a lente ■ Alteração térmica súbita devido a influências climáticas (vento, chuva, neve) ou ar evacuado de ventiladores, janelas abertas ■ Proteção antiincandescimento ativa ■ O detetor encontra-se perto do WLAN ou de outras fontes radioelétricas 	<ul style="list-style-type: none"> ■ Modifique a área ■ Modifique a área ■ Monte o detetor num ponto protegido ou reajuste a área ■ Modifique a área, mude para outro local de montagem ■ Comutação manual através do botão/interruptor ■ Não houve movimento durante o tempo pós-desativação + 60 s (proteção antiincandescimento) ■ Instale a uma distância mínima de 2 m das fontes radioelétricas

1. Om detta dokument

- Läs noga igenom dokumentet och förvara det väl!
- Upphovsrättsligt skyddat.
Eftertryck, även delar av texten, bara med vårt samtycke.
- Ändringar som görs pga den tekniska utvecklingen, förbehålles.

Symbolförklaring



Varning för fara!



Hänvisning till textställen i dokumentet.

2. Allmänna säkerhetsanvisningar



Bryt spänningen före alla arbeten på sensorn!

- Under monteringen måste den elektriska ledningen som skall anslutas vara spänningsfri. Bryt strömmen och kontrollera med spänningsprovare att alla parter är spänningslösa.
- Eftersom sensorn installeras till nätspänningen, måste arbetet utföras på ett fackmannamässigt sätt enligt gällande installationsföreskrifter och anslutningskrav i respektive land. (t.ex. **DE** - VDE 0100, **AT** - ÖVE-EN 1, **CH** - SEV 1000)

3. IS 3360, IS 3360 MX, IS 345, IS 345 MX, IS 3180 LiveLink

Ändamålsenlig användning

- IS 3360 MX LiveLink och IS 345 MX LiveLink är avsedda för takmontage inomhus.
- IS 3360 MX LiveLink och IS 345 MX LiveLink är avsedda för takmontage utomhus.
- IS 3180 LiveLink är avsedd för väggmontage inomhus och utomhus.
- De infällda varianterna är endast avsedda för montage inomhus.

Rörelsevakten är utrustad med pyrosensorer som känner av den osynliga värmestrålningen från kroppar i rörelse (människor, djur, etc.). Den registrerade värmestrålningen omvandlas på elektronisk väg och en ansluten förbrukare (t.ex. en lamp) tänds. Värmestrålningen registreras inte genom olika hinder, som t.ex. väggar eller glasrutor, och då sker ingen koppling.

Innehåll utanpåliggande montage (**bild 3.1**)

Innehåll infällt montage (**bild 3.2**)

Översikt över enheter (bild 3.3)

- A Inkopplingsbox utanpåliggande kabel
- B Inkopplingsbox kabel infällt montage
- C Täcklock rund eller kantig
- D Sensorenhet
- E Täckska - avskärmning

Mått

Utanpåliggande/infällt montage (**bild 3.4**) IS 3360 LiveLink, IS 3360 MX LiveLink, IS 345 LiveLink

Utanpåliggande/infällt montage (**bild 3.5**) IS 345 MX LiveLink

Utanpåliggande /väggmontage (**bild 3.6**) IS 3180 LiveLink

4. Elektrisk installation

Platsen för montaget bör befinna sig minst 50 cm från nästa armatur, eftersom värmen från lampan kan utlösa systemet. Ett hörmfäste (art.nr 648015 svart eller 035174 vit) för montage av IS 3180 LiveLink finns som tillbehör.

För anslutningen av rörelsevakten gäller: Enligt VDE 0100 520 avsn. 6 får en multipelledning användas för anslutningen mellan sensorn och LiveLink-boxen, som innehåller både nätspänningskablar och styrkablar (t.ex. NYM 5 × 1,5). Den maximala ledningslängden mellan LiveLink Box och sensorn får inte överskrida 300 m (vid 1,5 mm²). Efter installationen och tillkopplingen tar det ca 45 sekunder tills LiveLink-boxen startar. Därefter blinkar sensorn under konfigurationen en gång i sekunden.

Vid skador på tätningsgummit måste öppningarna för kabelgenomföringen tätas med en dubbel membranhylsa M16 resp. M20 (minst IP54).

Anslutningsexempel (bild 4.1)

5. Montage

- Kontrollera samtliga delar med avseende på skador.
- Är produkten skadad får den inte tas i bruk.
- Välj en lämplig montageplats med hänsyn till räckvidden och rörelsedetekteringen.

Montagesteg kabel infällt montage (**bild 5.1**)

Montagesteg utanpåliggande kabel (**bild 5.2**)

IS 3360 LiveLink, IS 3360 MX Highbay LiveLink, IS 345 LiveLink, IS 345 Highbay LiveLink

Montagesteg kabel infällt montage (väggmontage) IS 3180 (**bild 5.3**)

För väggmontaget av IS 3180 LiveLink finns ett vattenavledningshål antytt bredvid tätningsgummit (Ø 5 mm borrh). Öppna det vid behov. (**bild 5.3**)

- **Stäng av strömförsörjningen. (bild 5.1)**
- Skilj sensorenheten från täcklocket.
- Skilj sensorenheten från inkopplingsboxen.
- Anslut nätspänningen.
 - Utanpåliggande kabel (**bild 5.4**)
 - Kabel infällt montage (**bild 5.5**)
- Sätt i fästskruvarna och montera inkopplingsboxen.

Bevakningsområde/Räckvidd

IS 3360 LiveLink (**bild 5.6**)

IS 3360 MX LiveLink (**bild 5.7**)

Montagehöjd	Räckvidd
14 m	10 m
9 m	14 m
6 m	16 m
2,8 m	18 m

IS 345 LiveLink (**bild 5.8**)

IS 345 MX LiveLink (**bild 5.9**)

Montagehöjd	Räckvidd
14 m	30 m x 4
10 m	25 m x 4
8 m	20 m x 4
6 m	15 m x 4
4 m	10 m x 4

IS 3180 LiveLink (**bild 5.10**)

Montagehöjd	20 m lins			8 m lins		
	inställningsnivå	tangentiell	radial	inställningsnivå	tangentiell	radial
1,5 m	8	5 m	2,5 m	4	3 m	2,0 m
	–	6 m	2,5 m	–	5 m	2,5 m
	–	7 m	3,0 m	–	6 m	3,0 m
	–	8 m	3,0 m	–	7 m	3,0 m
	20	12 m	4,5 m	8	9 m	3,5 m
2,0 m	8	5 m	2,5 m	4	4 m	3,0 m
	–	6 m	3,0 m	–	5 m	3,0 m
	–	7 m	3,5 m	–	6 m	3,0 m
	–	10 m	4,0 m	–	8 m	3,0 m
	20	20 m	4,5 m	8	8 m	3,5 m
2,5 m	8	6 m	3,0 m	4	5 m	3,0 m
	–	8 m	4,0 m	–	7 m	3,5 m
	–	10 m	5,0 m	–	8 m	3,5 m
	–	13 m	5,0 m	–	9 m	4,0 m
	20	20 m	4,0 m	8	10 m	3,5 m
3,0 m	8	8 m	4,0 m	4	5 m	3,0 m
	–	9 m	4,5 m	–	6 m	3,0 m
	–	12 m	5,0 m	–	8 m	4,0 m
	–	17 m	4,0 m	–	10 m	4,5 m
	20	20 m	4,0 m	8	13 m	5,5 m

Anmärkning: fabriksinställning 20 m

Begränsning av räckvidd

Bevakningsområdet kan ställas in för maximalt område eller anpassas individuellt.

– genom justering av linsen. (**bild 5.8/5.10**)

– genom att använda täckskal. (**bild 5.11**)

Anmärkning: För att begränsa räckvidden måste sensorenheten skiljas från inkopplingsboxen.

- För inställning av önskad räckvidd ska skruvarna lossas eller tas bort helt.
- Skjut linsen till önskat område.
- De bifogade täckskalerna är till för att täcka över önskat antal linssegment resp. för att individuellt förkorta räckvidden.
- Fixera därefter linsen med skruvarna.
- Skruva ihop sensor och inkopplingsboxen.
- **Slå till spänningen. (bild 5.11)**
- Ställ in funktioner
- Ställ in funktioner (→ "6. Funktion")

6. Funktion/Hantering

Efter genomförd konfiguration via LiveLink appen kan anläggningen tas i drift.

Viktigt: Inställningarna sker över LiveLink-boxen via app.

- Skymningsinställning
- Efterlystid
- Halv-/helautomatik
- Konstantljusreglering
- Sammankoppling av flera sensorer
- Inläsningsläge
- Testdrift
- Dagdrift
- IQ-läge
- Grundljusnivå

Med en DALI-buss ansluts sensorn till LiveLink Box som styrenhet. Sensorn använder DALI-ledningen för att kommunicera med LiveLink-boxen och för spänningsförsörjningen. LiveLink-sensornerna fungerar uteslutande i LiveLink-systemet eller som utökning av området med passande STEINEL DALI-sensorer.

Master/Slave (i förbindelse med en DALI-Broadcast-sensor)

LiveLink-sensorn är lämplig att användas i Master/Slav nät. DALI-sensorn är master, LiveLink-sensorn är slav.

Master/slav-kopplingen är lämplig att användas i större rum. Belysningen/ventilationen ansluts till mastern, medan slavesensorn bara används för detektering. Slavenheten kommer endast att skicka en signal till mastern, att den har detekterat närvaro oavsett inställda värden på slavenheten. Belysningen tänds och släcks enbart via mastern. Upp till 30 deltagare kan anslutas.

Anslutningsexempel (bild 6.1)

Konfiguration app: LiveLink Install

Användning-styrning: LiveLink Control



7. Avfallshantering

Elapparater, tillbehör och förpackning måste lämnas in till miljövänlig återvinning.



Kasta inte elapparater i hushållssoporna!

Gäller endast EU-länder:

Enligt det gällande europeiska direktivet om uttjänta elektriska och elektroniska apparater och dess omsättning i nationell lagstiftning, måste uttjänta elapparater lämnas in till miljövänlig återvinning.

8. Drift/skötsel

Infraröd-sensorn lämpar sig för automatisk koppling av ljus. Rörelsevakter i serie 3000 är inte avsedda för professionella tjuvlarv, eftersom de inte uppfyller de krav som ställs mot åverkan och sabotage. Väderleksinflytanden kan påverka rörelsevaktens funktion. Kraftiga vindbyar, snöfall, regn- och hagelskurar kan orsaka felutlösning, eftersom de plötsliga temperaturskillnaderna inte kan skiljas från normala värmekällor. Bevakningslinsen kan rengöras med en fuktig trasa (utan rengöringsmedel).

9. Funktionsgaranti

Som köpare har du rätt till gällande garantirättigheter enligt konsumentlagen alt. ALEM 09. Dessa rättigheter varken förkortas eller begränsas genom vår garantiförklaring. Utöver den rättsliga garanti-fristen, ger vi 5 års garanti på att din STEINEL-Professional-Sensor-produkt är i oklanderligt skick och fungerar korrekt. Vi garanterar, att denna produkt är helt utan material-, produktions- eller konstruktionsfel. Vi garanterar, att alla elektroniska element och kablar är fullt funktionsdugliga samt att allt använt råmaterial jämte dess ytor, är helt utan brister.

Reklamation

Om du vill reklamera din produkt, så kontakter du inköpsstället dvs din återförsäljare. Om återförsäljaren av olika anledningar ej kan kontaktas kan du vända dig direkt till Steinels generalagent i Sverige; **Karl H Ström AB, Verktygsvägen 4, 553 02 Jönköping, 036 - 550 33 00**. Vi rekommenderar att du sparar kvittot väl tills garantitiden har gått ut. För transportkostnader och -risker vid retursändningar lämnar STEINEL ingen garanti.

Ytterligare uppgifter om produkter samt kontakt hittar du på vår hemsida. www.khs.se

Om du har frågor beträffande produkten eller frågor om garantins omfattning, kan du alltid nå oss på **036 - 550 33 00**.

5 ÅRS
TILLVERKAR
GARANTI

10. Tekniska data

	IS 3180 LiveLink	IS 3360 LiveLink IS 3360 MX LiveLink	IS 345 LiveLink	IS 345 MX LiveLink
Mått (L × B × H)	Utanpåliggande montage, runt Ø Utanpåliggande montage, kantigt Infällt montage, runt Ø Infällt montage, kantigt		126 × 65 mm 95 × 95 × 65 mm 124 × 78 mm 94 × 94 × 78 mm	
Systemeffekt	6 mA / 3-DALI deltagare, 12-22,5 V $\overline{\text{---}}$, no SELV			
LiveLink utgång 1	DALI-styrledning (multimaster-förberedd för kommunikation med LiveLink-boxen/DALI-sensorn)			
Bevaknings- vinkel	180° med 90° öppningsvinkel	360° med 180° öppningsvinkel	180° med 45° öppningsvinkel	180° med 45° öppningsvinkel
Räckvidd	Grundinställning 1 max. 8-20 m tangentiell; temperaturstabiliserad Grundinställning 2 max. 4-8 m; temperaturstabiliserad + finjustering genom vridning av linsen och täckskal	IS 3360 LiveLink max. 20 m tangentiell; temperaturstabiliserad IS 3360 MX LiveLink max. 18 m; temperaturstabiliserad + finjustering med täckskal	max. 23 × 6 m (tangentiell), max. 12 × 6 m (radial); temperaturstabiliserad + finjustering med täckskal	max. 30 × 4 m (radial/tangentiell) med 14 m montagehöjd; temperaturstabiliserad + finjustering med täckskal
Bevaknings- nivåer	7	11	5	5
Bevaknings- zoner	448	1416	280	120
Montagehöjd	2,5-4 m	IS 3360 LiveLink 2,4-4 m IS 3360 MX LiveLink 4-14 m	2,5-4 m	4-14 m
Skymningsin- ställning	2-1000 Lux + inläsningsläge			
Skyddsklass	Utanpåliggande montage: IP54 Infällt montage: IP20			
Temperatur- område	- 20 °C till 50 °C			

11. Driftstörningar

Störning	Orsak	Åtgärd
Sensorn utan spänning	<ul style="list-style-type: none"> ■ Säkring har utlöst, inte påkopplad, strömförsörjning avbruten ■ Kortslutning 	<ul style="list-style-type: none"> ■ Slå till säkringen, byt ut, slå till spänningen, testa med spänningsprovare ■ Kontrollera anslutningarna
Sensorn tänder inte ljuset	<ul style="list-style-type: none"> ■ vid dagsljusdrift, skymningsinställningen står på nattdrift ■ Ljuskälla defekt ■ Nätbrytare FRÅN ■ Säkring har utlöst ■ Bevakningsområdet felinställt 	<ul style="list-style-type: none"> ■ Justera inställningen ■ Byt ut ljuskällan ■ Slå till ■ Slå till säkringen, byt ut; kontrollera evtl. anslutningen ■ Justera inställningen
Sensorn släcker inte ljuset	<ul style="list-style-type: none"> ■ Ständig rörelse i bevakningsområdet ■ Den anslutna armaturen befinner sig inom bevakningsområdet och tänds igen pga temperaturförändring ■ Den anslutna armaturen befinner sig inom området för permanent ljus 	<ul style="list-style-type: none"> ■ Kontrollera området och omjustera evtl. eller täck över ■ Ändra området eller använd avskärningar ■ Avaktivera driften för permanent ljus
Sensorn TÄNDER/ SLÄCKER ljuset ständigt	<ul style="list-style-type: none"> ■ Den anslutna armaturen befinner sig inom bevakningsområdet ■ Djur rör sig inom bevakningsområdet 	<ul style="list-style-type: none"> ■ Ändra området eller använd avskärningar, förstora avståndet ■ Ändra området resp. använd avskärningar
Sensorns räckvidd förändras	<ul style="list-style-type: none"> ■ Ändrade omgivningstemperaturer 	<ul style="list-style-type: none"> ■ Ställ in bevakningsområdet exakt med täckskydd

Störning	Orsak	Åtgärd
Sensorn tänder ljuset oönskat	■ Vinden får trädet och buskar att röra sig inom bevakningsområdet	■ Ändra bevakningsområdet
	■ Rörelser från bilar ute på gatan	■ Ändra bevakningsområdet
	■ Solljus på linsen	■ Montera sensor på ett skyddat ställe eller ändra området
	■ Plötsliga temperaturförändringar p.g.a. vädret (vind, regn, snö) eller luft från fläktar, öppna fönster	■ Ändra bevakningsområde eller flytta sensor
	■ Bländskydd aktivt	■ Manuell koppling med knapp/brytare
	■ Sensor i närheten av WLAN eller en annan radiokälla	■ Ingen rörelse inom den inställda efterlystiden + 60 s (bländskydd) ■ Installeras minst 2 m från radiokällan

DK

1. Om dette dokument

- Læs det omhyggeligt, og gem det!
- Ophavsretligt beskyttet. Eftertryk, også i uddrag, kun med vores tilladelse.
- Vi forbeholder os ret til ændringer af hensyn til den tekniske udvikling.

Symbolforklaring



Advarsel mod farer!



Henvielse til tekststeder i dokumentet.

2. Generelle sikkerhedsanvisninger



Afbryd spændingstilførslen, før der arbejdes på sensoren!

- Ved montering skal spændingen til den el-ledning, der skal tilsluttes, være afbrudt. Sluk derfor først strømmen, og kontrollér med en spændingstester, at spændingen er afbrudt.
- Ved installation af sensoren er der tale om arbejde med netspænding. Derfor skal arbejdet udføres fagligt korrekt i overensstemmelse med det pågældende lands normale installationsforskrifter og tilslutningsforhold. (f.eks. **DE** - VDE 0100, **AT** - ÖVE-EN 1, **CH** - SEV 1000)

3. IS 3360, IS 3360 MX, IS 345, IS 345 MX, IS 3180 LiveLink

Korrekt anvendelse

- IS 3360 MX LiveLink og IS 345 MX LiveLink er velegnede til indendørs montering i loftet.
- IS 3360 LiveLink og IS 345 LiveLink er velegnede til montering i loftet indendørs og udendørs.
- IS 3180 LiveLink er velegnet til indendørs og udendørs vægmontering.
- Varianterne til skjult ledningsføring egner sig kun til indendørs montering.

Bevægelsessensoren er udstyret med pyrosensorer, der opfanger usynlig varmeudstråling fra genstande, der bevæger sig (mennesker, dyr etc.). Den registrerede varmeudstråling omsættes elektronisk, og den tilsluttede forbruger (f.eks. en lampe) tændes. Ved forhindringer, som f.eks. mure eller glasruder, registreres der ingen varmeudstråling, hvorfor forbrugeren ikke tændes.

Leveringsomfang til synlig ledningsføring (fig. 3.1)

Leveringsomfang til skjult ledningsføring (fig. 3.2)

Oversigt over enheden (fig. 3.3)

- A Belastningsmodul synlig ledningsføring
- B Belastningsmodul skjult tilførselsledning
- C Designkappe rund eller firkantet
- D Sensormodul
- E Afdækning

Produkt mål

Synlig/skjult (fig. 3.4) IS 3360 LiveLink, IS 3360 MX LiveLink, IS 345 LiveLink

Synlig/skjult (fig. 3.5) IS 345 MX LiveLink

Synlig/vægmontering (fig. 3.6) IS 3180 LiveLink

4. Elektrisk installation

Monteringsstedet bør mindst have 50 cm afstand til andre lyskilder, da varmestrålingen kan medføre, at systemet aktiveres. Der fås et hjørnebeslag (artikelnr. 648015 sort eller 035174 hvid) som tilhører til montering af IS 3180 LiveLink.

For bevægelsessensorens ledningsføring gælder følgende: Iht. VDE 0100 520 afsnit 6 må der til ledningsføringen mellem sensor og LiveLink Box anvendes en multiledning, der både indeholder netspændingsledninger og styreledninger (f.eks. NYM 5 × 1,5). Den maksimale ledningslængde mellem LiveLink-Box og sensor må ikke overskride 300 m (ved 1,5 mm²). Efter installation og tænding skal LiveLink-Box bruge ca. 45 sekunder til at starte. Derefter begynder sensoren at blinke i sekundtakt under initialiseringen.

Ved beskadigelse af tætningsgummiet skal hullerne til kabelgennemføring tættes med en dobbeltmembranstud M16 eller M20 (mindst IP54).

Tilslutningseksempel (fig. 4.1)

5. Montering

- Kontrollér alle komponenter for beskadigelser.
- Er produktet beskadiget, må det ikke tages i brug.
- Vælg et egnet monteringssted, hvor der er taget hensyn til rækkevidde og bevægelsesregistrering.

Monteringstrin til skjult tilførselsledning (fig. 5.1)

Monteringstrin til synlig tilførselsledning (fig. 5.2)

IS 3360 LiveLink, IS 3360 MX Highbay LiveLink, IS 345 LiveLink, IS 345 Highbay LiveLink

Monteringstrin for skjult tilførselsledning (vægmontering) IS 3180 LiveLink (fig. 5.3)

Til vægmontering af IS 3180 LiveLink er der angivet et vandudløbshul ved siden af tætningsgummiet (Ø 5 mm bor). Dette skal åbnes ved behov (fig. 5.3)

- **Afbryd strømforsyningen (fig. 5.1)**
- Adskil designkappen fra sensormodulet.
- Adskil sensormodulet fra belastningsmodulet.
- Tilslut til nettet.
 - Synlig tilførselsledning (fig. 5.4)
 - Skjult tilførselsledning (fig. 5.5)
- Sæt fastgørelsesskruerne i, og monter belastningsmodulet.

Overvågningsområde/rækkevidde

IS 3360 LiveLink (fig. 5.6)

IS 3360 MX LiveLink (fig. 5.7)

Monteringshøjde	Rækkevidde
14 m	10 m
9 m	14 m
6 m	16 m
2,8 m	18 m

IS 345 LiveLink (fig. 5.8)

IS 345 MX LiveLink (fig. 5.9)

Monteringshøjde	Rækkevidde
14 m	30 m × 4
10 m	25 m × 4
8 m	20 m × 4
6 m	15 m × 4
4 m	10 m × 4

Monterings-højde	20 m linse			8 m linse		
	indstillingstrin	tangentialet	radialet	indstillingstrin	tangentialet	radialet
1,5 m	8	5 m	2,5 m	4	3 m	2,0 m
	–	6 m	2,5 m	–	5 m	2,5 m
	–	7 m	3,0 m	–	6 m	3,0 m
	–	8 m	3,0 m	–	7 m	3,0 m
	20	12 m	4,5 m	8	9 m	3,5 m
2,0 m	8	5 m	2,5 m	4	4 m	3,0 m
	–	6 m	3,0 m	–	5 m	3,0 m
	–	7 m	3,5 m	–	6 m	3,0 m
	–	10 m	4,0 m	–	8 m	3,0 m
	20	20 m	4,5 m	8	8 m	3,5 m
2,5 m	8	6 m	3,0 m	4	5 m	3,0 m
	–	8 m	4,0 m	–	7 m	3,5 m
	–	10 m	5,0 m	–	8 m	3,5 m
	–	13 m	5,0 m	–	9 m	4,0 m
	20	20 m	4,0 m	8	10 m	3,5 m
3,0 m	8	8 m	4,0 m	4	5 m	3,0 m
	–	9 m	4,5 m	–	6 m	3,0 m
	–	12 m	5,0 m	–	8 m	4,0 m
	–	17 m	4,0 m	–	10 m	4,5 m
	20	20 m	4,0 m	8	13 m	5,5 m

Bemærk: Fra fabrikken er indstillingen 20 m.

Begrænsning af rækkevidden

Alt efter behov kan overvågningsområdet indstilles optimalt

- ved at justere linsen (fig. 5.8/5.10).
- ved at bruge afdækningen (fig. 5.11).

Bemærk: Ved rækkeviddebegrænsning skal sensormodulet afbrydes fra belastningsmodulet.

- Løsn skruerne, eller fjern dem helt for at indstille den ønskede rækkevidde.
- Skub linsen til det ønskede område.
- Med den vedlagte afdækning kan der afdækkes linsesegmenter efter behov, eller rækkevidden kan reduceres individuelt.
- Fastgør derefter linsen med skruerne.
- Sæt sensor- og belastningsmodul sammen, og skru dem sammen.
- **Slå strømforsyningen til (fig. 5.11).**
- Sæt designkappen på.
- Foretag funktionsindstillingerne (→ "6. Funktion")

6. Funktion/betjening

Når tilslutningen er udført, huset er lukket, og linsen er monteret, kan anlægget tages i brug.

Vigtigt: Indstillingerne foretages gennem LiveLink-Box via app.

- Skumringsindstilling
- Tidsindstilling
- Halv-/fuldautomatisk
- Regulering af permanent belysning
- Netværkstilslutning af flere sensorer
- Teach-tilstand
- Testdrift
- Dagsdrift
- IQ-tilstand
- Grundlysstyrke

Sensoren knyttes til LiveLink-boksen som styreenhed med en DALI-bus. Sensoren bruger DALI-ledningen til kommunikation med LiveLink-boksen og til spændingsforsyning. LiveLink-sensorene fungerer kun i LiveLink-systemet eller som områdeudvidelse med egnede STEINEL DALI-sensorer.

Master/slave (sammen med en DALI-Broadcast-sensor)

LiveLink-sensoren er egnet til anvendelse i master-slave-netværk. Her er DALI-sensoren master, og LiveLink-sensoren er slave.

Master-/slave-driften giver mulighed for at overvåge større rum. Vurderingen af lysstyrken i rummet sker udelukkende på masteren. Slaverne meddeler bevægelsesregistreringen til masteren. Tilkoblingen af belysningen sker udelukkende via masteren. Der kan tilsluttes op til 30 enheder.

Tilslutningseksempel (fig. 6.1)

Idrifttagings-app: LiveLink Install



Betjenings-app: LiveLink Control



7. Bortskaffelse

Elapparater, tilbehør og emballage skal bortskaffes til miljøvenlig genvinding.



Smid ikke elapparater ud sammen med husholdningsaffaldet!

Kun for EU-lande:

I henhold til det europæiske direktiv om kasserede el- og elektronikapparater skal kasserede elapparater indsamles separat og bortskaffes til miljøvenlig genvinding.

8. Drift/vedligeholdelse

Den infrarøde sensor er fremstillet til automatisk tænding og slukning af lys. Enheden er ikke egnet til særlige tyverialarmer, da den dertil foreskrevne sabotagesikring mangler. Vejret kan påvirke bevægelsessensorens funktion. Stærk vind, sne, regn og hagl kan medføre fejlfunktion, idet pludselige temperatursvingninger ikke kan adskilles fra varmekilder. Overvågningslinsen kan rengøres med en fugtig klud (uden rengøringsmiddel).

9. Garantierklæring

Som køber har du de lovbestemte rettigheder over for sælger. Såfremt disse rettigheder eksisterer i dit land, hverken afkortes eller begrænses de af vores garanti-erklæring. Vi giver 5 års garanti for fejlfri og korrekt funktion på dit STEINEL-Profesional-sensorteknologi-produkt. Vi garanterer, at dette produkt ikke har materiale-, produktions- eller konstruktionsfejl. Vi giver garanti for alle elektroniske komponenters og kablers funktionsevne og for, at alle anvendte materialer og disses overflader ikke har mangler.

Fremsættelse af krav

Hvis du vil fremsætte en reklamation over dit produkt, bedes du sende produktet komplet og fragtfrit med den originale købsdokumentation, som skal indeholde købsdato og produktbetegnelse, til din forhandler **Roliba A/S, Reklamationsafdelingen, Hvidkærvej 52, DK-5250 Odense SV**. Vi anbefaler, at du opbevarer din købsdokumentation sikkert, indtil garantiperioden er udløbet. Roliba A/S hæfter ikke for transportomkostninger og risici under returneringen af produktet.

Du finder informationer om gennemførelse af et garantikrav på vores hjemmeside www.roliba.dk

Hvis du har et garantitilfælde eller et spørgsmål til dit produkt, kan du altid ringe på **tlf. (+45) 6593 0357**.

**5 ÅRS
PRODUCENT
GARANTI**

10. Tekniske data

	IS 3180 LiveLink	IS 3360 LiveLink IS 3360 MX LiveLink	IS 345 LiveLink	IS 345 MX LiveLink
Mål (L × B × H)	Synlig ledningsføring rund Ø Synlig ledningsføring firkantet Skjult rund Ø Skjult firkantet		126 × 65 mm 95 × 95 × 65 mm 124 × 78 mm 94 × 94 × 78 mm	
Effektforbrug	6 mA / 3-DALI-enheder, 12-22,5 V , no SELV			
LiveLink udgang 1	DALI-styreledning (multimastermulighed for kommunikation med LiveLink-Box/DALI-sensor)			
Overvågnings- vinkel	180° med 90° åbningsvinkel	360° med 180° åbningsvinkel	180° med 45° åbningsvinkel	180° med 45° åbningsvinkel
Rækkevidder	Grundindstilling 1 Maks. 8-20 m tangentialt; temperaturstabiliseret Grundindstilling 2 maks. 4-8 m; temperaturstabiliseret + finjustering vha. flytning af linse og afdækninger	IS 3360 LiveLink Maks. 20 m tangentialt; temperaturstabiliseret IS 3360 MX LiveLink Maks. 18 m; temperaturstabiliseret + finjustering vha. afdækninger	Maks. 23 × 6 m (tangentialt), maks. 12 × 6 m (radialt); temperaturstabiliseret + finjustering vha. afdækninger	Maks. 30 × 4 m (radialt/tangentialt) ved 14 m monteringshøjde; temperaturstabiliseret + finjustering vha. afdækninger
Overvågnings- niveauer	7	11	5	5
Omskiftnings- zoner	448	1416	280	120
Monterings- højde	2,5-4 m	IS 3360 LiveLink 2,4-4 m IS 3360 MX LiveLink 4-14 m	2,5-4 m	4-14 m
Lysstyrkemå- ling	2-1000 lux + teach-tilstand			
Kapslings- klasse	Synlig: IP54 Skjult: IP20			
Temperatur- område	-20 °C til +50 °C			

11. Driftsforstyrrelser

Fejl	Årsag	Afhjælpning
Sensoren har ingen spænding	<ul style="list-style-type: none"> ■ Sikring udløst, ikke slået til, ledning afbrudt ■ Kortslutning 	<ul style="list-style-type: none"> ■ Slå sikring til, udskift, tænd tænd/sluk-kontakt, kontrollér ledning med en spændingsstester ■ Kontrollér tilslutninger
Sensoren tænder ikke	<ul style="list-style-type: none"> ■ Ved dagsdrift, skumringsindstilling står på natdrift ■ Defekt pære ■ Netafbryder fra ■ Sikring udløst ■ Overvågningsområde ikke indstillet mårettet 	<ul style="list-style-type: none"> ■ Indstil på ny ■ Udskift pæren ■ Tænd ■ Slå sikring til, udskift; kontrollér evt. tilslutning ■ Justér igen
Sensoren slukker ikke	<ul style="list-style-type: none"> ■ Permanent bevægelse i overvågningsområdet ■ Den tændte lampe er i overvågningsområdet og tænder igen ved temperaturændring ■ Tændt lampe er indstillet til permanent drift 	<ul style="list-style-type: none"> ■ Kontrollér området, og justér det eventuelt igen, eller tildæk ■ Juster området, eller tildæk ■ Deaktiver permanent belysning
Sensoren tænder og slukker hele tiden	<ul style="list-style-type: none"> ■ Tændt lampe i overvågningsområdet ■ Dyr bevæger sig i registreringsområdet 	<ul style="list-style-type: none"> ■ Juster området eller tildæk, øg afstanden ■ Ændr/tildæk området
Sensor-rækkeviddeændring	<ul style="list-style-type: none"> ■ Andre omgivelsestemperaturer 	<ul style="list-style-type: none"> ■ Indstil overvågningsområdet nøje vha. afbækringer
Sensoren tænder utilsigtet	<ul style="list-style-type: none"> ■ Vinden får træer og buske i overvågningsområdet til at bevæge sig ■ Registrering af biler på gaden ■ Sollys rammer linsen ■ Pludselig temperaturændring pga. vejrlig (vind, regn, sne) eller udgangsluft fra ventilatorer, åbne vinduer ■ Blændingsbeskyttelse aktiveret ■ Sensor i nærheden af WLAN eller anden trådløs kilde 	<ul style="list-style-type: none"> ■ Skift indstilling for området ■ Skift indstilling for området ■ Anbring sensoren et beskyttet sted, eller indstil området igen ■ Ændr område, flyt monteringssted ■ Manuel omskiftning med knap/kontakt ■ Ingen bevægelse inden for den indstillede efterløbstid + 60 s (blændingsbeskyttelse) ■ Installer mindst 2 m fra den trådløse kilde

FI

1. Tämä asiakirja

- Lue huolellisesti ja säilytä tulevaa tarvetta varten!
- Tekijänoikeudellisesti suojattu.
- Jälkipainatus (myös osittainen) sallittu vain, mikäli annamme siihen luvan.
- Oikeudet teknistä kehitystä palveleviin muutoksiin pidetään.

Symbolit



Vaaroista ilmoittava varoitus!



Viite asiakirjan tekstin kohtiin.

2. Yleiset turvaohjeet



Katkaise virta, ennen kuin suoritat tunnistimelle mitään toimenpiteitä!

- Asennus on tehtävä jännitteettömänä. Katkaise siksi ensin virta ja tarkista jännitteettömyys jännitteenkoettimella.
- Tunnistin liitetään verkkojännitteeseen. Asennus on suoritettava asiantuntevasti. Voimassa olevia asennus- ja liitäntäohjeita on noudatettava. (esim. FI-SFS0100)

3. IS 3360, IS 3360 MX, IS 345, IS 345 MX, IS 3180 LiveLink

Käyttötarkoituksen mukainen käyttö

- IS 3360 MX LiveLink ja IS 345 MX LiveLink soveltuvat kiinnitettäväksi kattoon sisätiloissa.
- IS 3360 LiveLink ja IS 345 LiveLink soveltuvat kiinnitettäväksi kattoon sisä- ja ulkotiloissa.
- IS 3180 LiveLink soveltuu kiinnitettäväksi seinään sisä- ja ulkotiloissa.
- Uppoasennettavat mallit soveltuvat asennettavaksi vain sisätiloihin.

Liiketunnistin on varustettu pyrosähköisillä tunnistimilla, jotka havaitsevat liikkuvista ihmisistä, eläimistä jne. lähtevän lämpösäteilyn. Lämpösäteily muunnetaan elektronisesti, jolloin liitetty laite (esim. valaisin) kytketty päälle automaattisesti. Erilaiset esteet (esim. seinät tai lasiruudut) estävät lämpösäteilyn tunnistuksen eikä valo tällöin kytkedy.

Pinta-asennettavan mallin toimituslaajuus **(kuva 3.1)**

Uppoasennettavan mallin toimituslaajuus **(kuva 3.2)**

Laitteen yleiskuva (kuva 3.3)

- A Relemoduulin johdon pinta-asennus
- B Relemoduulin johdon uppoasennus
- C Pyöreä tai kulmikas tunnistimen suojus
- D Tunnistinmoduuli
- E Linssinsuojus

Tuotteen mitat

Pinta-asennus/uppoasennus (kuva 3.4) IS 3360 LiveLink, IS 3360 MX LiveLink, IS 345 LiveLink

Pinta-asennus/uppoasennus (kuva 3.5) IS 345 MX LiveLink

Pinta-asennus/uppoasennus (kuva 3.6) IS 3180 LiveLink

4. Sähköasennus

Kiinnityspaikan tulisi olla vähintään 50 cm:n etäisyydellä valaisimista, joiden lämpö-säteily voi johtaa tunnistimen kytkemiseen. IS 3180 LiveLink -tunnistimen asennusta varten on saatavilla lisävarusteena kulmaseinäpidike (tuotenro 648015 musta tai 035174 valkoinen).

Liiketunnistimen johdotus: VDE 0100 520 -säädöksen kohdan 6 mukaisesti tunnistimen ja LiveLink-astian välisessä johdotuksessa saa käyttää usean virtapiirin johtoa, joka sisältää sekä verkkojännitejohdot että ohjausjohdot (esim. NYM 5 × 1,5). LiveLink-astian ja tunnistimen välisen johdon pituus saa olla enintään 300 m (1,5 mm²). LiveLink-astian käynnistyminen kestää asennuksen ja päällekytkennän jälkeen noin 45 sekuntia. Sen jälkeen tunnistin vilkkuu alustuksen ajan sekunnin välein.

Jos tiivistekumit ovat viallisia, kaapelin läpivientiaukot on tiivistettävä kaksoiskalvotiivistellä M16/M20 (vähint. IP54).

Liitäntäesimerkki (kuva 4.1)

5. Asennus

- Tarkista, että missään komponentissa ei ole vaurioita.
- Älä ota tuotetta käyttöön, jos siinä on vikoja.
- Valitse sopiva kiinnityspaikka, ota valinnassa huomioon toimintaetäisyys ja toiminta-alue.

Johdon uppoasennuksen vaiheet (kuva 5.1)

Johdon pinta-asennuksen vaiheet (kuva 5.2)

IS 3360 LiveLink, IS 3360 MX Highbay LiveLink, IS 345 LiveLink, IS 345 Highbay LiveLink
Johdon uppoasennuksen vaiheet (asennus seinään) IS 3180 LiveLink (kuva 5.3)

IS 3180 LiveLink -tunnistimen seinään kiinnittämistä varten tiivistekumin viereen on merkitty tyhjennysreikä (Ø 5 mm:n pora). Se on avattava tarvittaessa. (kuva 5.3)

- **Katkaise virta. (kuva 5.1)**
- Irrota tunnistimen suojus tunnistinmoduulista.
- Erotä tunnistinmoduuli relemoduulista.
- Tee verkkoliitäntä.
 - Johdon pinta-asennus (kuva 5.4)
 - Johdon uppoasennus (kuva 5.5)
- Aseta kiinnitysruuvit ja asenna relemoduuli.

Toiminta-alue/toimintaetäisyys

IS 3360 LiveLink (kuva 5.6)

IS 3360 MX LiveLink (kuva 5.7)

Asennuskorkeus	Toimintaetäisyys
14 m	10 m
9 m	14 m
6 m	16 m
2,8 m	18 m

IS 345 LiveLink (kuva 5.8)

IS 345 MX LiveLink (kuva 5.9)

Asennuskorkeus	Toimintaetäisyys
14 m	30 m × 4
10 m	25 m × 4
8 m	20 m × 4
6 m	15 m × 4
4 m	10 m × 4

Asennuskorkeus	20 m:n linssi			8 m:n linssi		
	Asetusporras	Kohtisuoraan	Sivuttain	Asetusporras	Kohtisuoraan	Sivuttain
1,5 m	8	5 m	2,5 m	4	3 m	2,0 m
	–	6 m	2,5 m	–	5 m	2,5 m
	–	7 m	3,0 m	–	6 m	3,0 m
	–	8 m	3,0 m	–	7 m	3,0 m
	20	12 m	4,5 m	8	9 m	3,5 m
2,0 m	8	5 m	2,5 m	4	4 m	3,0 m
	–	6 m	3,0 m	–	5 m	3,0 m
	–	7 m	3,5 m	–	6 m	3,0 m
	–	10 m	4,0 m	–	8 m	3,0 m
	20	20 m	4,5 m	8	8 m	3,5 m
2,5 m	8	6 m	3,0 m	4	5 m	3,0 m
	–	8 m	4,0 m	–	7 m	3,5 m
	–	10 m	5,0 m	–	8 m	3,5 m
	–	13 m	5,0 m	–	9 m	4,0 m
	20	20 m	4,0 m	8	10 m	3,5 m
3,0 m	8	8 m	4,0 m	4	5 m	3,0 m
	–	9 m	4,5 m	–	6 m	3,0 m
	–	12 m	5,0 m	–	8 m	4,0 m
	–	17 m	4,0 m	–	10 m	4,5 m
	20	20 m	4,0 m	8	13 m	5,5 m

Huomautus: Tehtaalla tehty asetus on 20 metriä

Toimintaetäisyyden rajaaminen

Toiminta-aluetta voidaan tarvittaessa rajata

- linssiä säätämällä. (kuva 5.8/5.10)
- linsinsuojusta käyttämällä. (kuva 5.11)

Huomautus: Tunnistinmoduuli on erotettava relemoduulista linssin toimintaetäisyyden rajaamista varten.

- Avaa tai irrota ruuvit kokonaan halutun toimintaetäisyyden säätämistä varten.
- Työnnä linssi halutulle alueelle.
- Tunnistimen mukana toimitetulla linsinsuojuksella voidaan peittää haluttu määrä linssin lohkoja eli lyhentää toimintaetäisyyttä yksilöllisesti.
- Kiinnitä linssi lopuksi ruuveilla.
- Työnnä tunnistin- ja relemoduuli yhteen ja kiinnitä ne toisiinsa.
- **Kytke virta päälle. (Kuva 5.11)**
- Pistä tunnistimen suojus paikoilleen.
- Suorita toimintoasetukset. (→ "6. Toiminta")

6. Toiminta/käyttö

Laitteisto voidaan ottaa käyttöön, kun laite on kytketty sähköverkkoon, laite on suljettu ja linssi on asetettu paikoilleen.

Tärkeää: Asetukset tehdään LiveLink-rasian kautta App-sovelluksella.

- Hämähäystason asetus
- Kytkeäntäajan asetus
- Puoli-/täysautomaatiikka
- Vakiovalosäätö
- Useamman tunnistimen yhdistäminen ryhmäksi
- Teach-tila
- Testikäyttö
- Päiväkäyttö
- IQ-toiminto
- Peruskirkkaus

Tunnistin yhdistetään DALI-väylän kautta LiveLink-rasiaan ohjauslaitteena. Tunnistin käyttää DALI-linjaa virransyöttöön ja kommunikaatioon LiveLink-rasian kanssa. LiveLink-tunnistimet toimivat ainoastaan LiveLink-järjestelmässä tai laajentavat toiminta-aluetta STEINEL DALI -tunnistimien kanssa.

Master/Slave (DALI-Broadcast-tunnistimeen yhdistettynä)

LiveLink-tunnistin soveltuu käytettäväksi master-slave-verkoissa. DALI-tunnistin on silloin master, LiveLink-tunnistin slave.

Master-/slave-käyttö mahdollistaa suurien tilojen valvonnan. Huoneen valoisuus tulkitaan ainoastaan master-laitteella. Slave-laitteet ilmoittavat havaitusta liikkeestä master-laitteelle. Valaistus kytketty ainoastaan master-laitteen kautta. Laitteita voidaan liittää enintään 30 kappaletta.

Liitäntäesimerkki (kuva 6.1)

App-sovelluksen käyttöönotto:

LiveLink Install



Käytön App-sovellus:

LiveLink Control



7. Hävittäminen

Sähkölaitteet, tarvikkeet ja pakkaukset tulee toimittaa ympäristöystävälliseen kierrätykseen.



Älä heitä sähkölaitteita talousjätteiden sekaan!

Koskee vain EU-maita:

Voimassa olevan eurooppalaisen sähkö- ja elektroniikkaromua koskevan direktiivin ja sen kansalliseen lainsäädäntöön saattamisen mukaisesti käyttökelvottomat sähkölaitteet on koottava erikseen ja toimitettava ympäristöystävälliseen kierrätykseen.

8. Käyttö/hoito

Infrapunaannustin soveltuu valon automaattiseen kytkemiseen. Laite ei sovellu käytettäväksi osana erityisiä murtohälytysjärjestelmiä, sillä siitä puuttuu määräysten mukainen suojaus sabotaasin varalta. Sääolosuhteet saattavat vaikuttaa tunnistimen toimintaan. Voimakkaat tuulenpuuskat sekä lumi-, vesi- ja raesateet saattavat aiheuttaa virheitöimintoja, koska tunnistin ei erota säässä tapahtuvia äkillisiä lämpötilan vaihteluita muista lämmönlähteistä. Tunnistimen linssi voidaan puhdistaa kostealla liinalla (älä käytä puhdistusaineita).

9. Takuuilmotus

Ostajana sinulla on oikeus omassa maassasi voimassa oleviin lakisääteisiin takuuoikeuksiin. Tämä takuuilmotus ei lyhennä tai rajoita niitä. Myönnämme sinulle STEINEL-Professional-tunnistintekniikan tuotteen moitteettomia ominaisuuksia ja asianmukaista toimintaa koskevan 5 vuoden takuun. Takaamme, ettei tässä tuotteessa ole materiaali-, valmistus- ja rakennevikojä. Takaamme kaikkien elektronisten rakenneosien ja johtojen toimintakyvyn sekä kaikkien käytettyjen raaka-aineiden ja niiden pintojen virheetömyyden.

Vaatimuksen esittäminen

Jos haluat tehdä tuotteestasi reklamaation, toimita tuote täydellisenä ja rahti maksettuna yhdessä ostotositteen (sisällettävä tiedot ostopäiväyksestä ja tuotenimikkeestä) kanssa ostopaikkaan. Suosittelemme siksi ostotositteen huolellista säilyttämistä aina takuuajan päättymiseen asti. STEINEL ei vastaa palautukseen liittyvistä kuljetuskuluista ja -riskeistä.

Tietoja vaatimuksen esittämisestä takuutapauksessa löytyy kotisivuiltamme www.steinel-professional.de/garantie

5 VUODEN
VALMISTAJAN
TAKUU

10. Tekniset tiedot

	IS 3180 LiveLink	IS 3360 LiveLink IS 3360 MX LiveLink	IS 345 LiveLink	IS 345 MX LiveLink
Mitat (P × L × K)	Pinta-asennus pyöreä Ø Pinta-asennus kulmikas Uppoasennus pyöreä Ø Uppoasennus kulmikas		126 × 65 mm 95 × 95 × 65 mm 124 × 78 mm 94 × 94 × 78 mm	
Ottoteho	6 mA / 3-DALI-laite, 12-22,5 V no SELV			
LiveLink-lähtö 1	DALI-ohjausjohto (sopii usealle master-laitteelle LiveLink-rasian/DALI-tunnistimen kanssa kommunikointia varten)			
Toimintakulma	180°, avauskulma 90°	360°, avauskulma 180°	180°, avauskulma 45°	180°, avauskulma 45°
Toimintaetäisyydet	Perusasetus 1 enint. 8-20 m kohtisuoraan: lämpötilastabiloitu Perusasetus 2 enint. 4 - 8 m; lämpötilastabiloitu + hienosäätö linssejä ja linssinsuojuksia siirtämällä	IS 3360 LiveLink enint. 20 m kohtisuoraan; lämpötilastabiloitu IS 3360 MX LiveLink enint. 18 m; lämpötilastabiloitu + hienosäätö linssinsuojuksilla	enint. 23 × 6 m (kohtisuoraan), enint. 12 × 6 m (sivuttain); lämpötilastabiloitu + hienosäätö linssinsuojuksilla	enint. 30 × 4 m (sivuttain/kohtisuoraan) kun asennuskorkeus 14 m lämpötilastabiloitu + hienosäätö linssinsuojuksilla
Tunnistustasot	7	11	5	5
Kytkeävyöhykkeet	448	1416	280	120
Asennuskorkeus	2,5-4 m	IS 3360 LiveLink 2,4-4 m IS 3360 MX LiveLink 4-14 m	2,5-4 m	4-14 m
Valonmittaus	2-1000 luksia + Teach-toiminto			
Kotelointiluokka	Pinta-asennus: IP54		Uppoasennus: IP20	
Lämpötila-alue	-20 °C ... +50 °C			

11. Käyttöhäiriöt

Häiriö	Syy	Häiriön poisto
Tunnistimelle ei tule sähköä	<ul style="list-style-type: none">■ sulake on lauennut, ei kytketty päälle, katkos johdossa■ oikosulku	<ul style="list-style-type: none">■ kytke sulake päälle, vaihda sulake, kytke verkkokytkin päälle, tarkista johto jännitteenkottimella■ tarkasta liitännät
Tunnistin ei kytke	<ul style="list-style-type: none">■ päiväkäytössä hämäärytkin asetettu pimeän ajan käyttöön■ viallinen hehkulamppu■ valo sammutettu verkkokytkimellä■ sulake on lauennut■ toiminta-alueetta ei suunnattu oikein	<ul style="list-style-type: none">■ säädä uudelleen■ vaihda hehkulamppu■ kytke päälle■ kytke sulake päälle, vaihda sulake, tarkista liitäntä tarvittaessa■ säädä alue uudelleen
Tunnistin ei kytke pois	<ul style="list-style-type: none">■ jatkuvaa liikettä toiminta-alueella■ kytketty valaisin sijaitsee toiminta-alueella ja kytketty lämpötilamuutoksen vuoksi uudelleen■ kytketty valaisin on kytketty valaisemaan jatkuvasti	<ul style="list-style-type: none">■ tarkista alue ja säädä tarvittaessa uudelleen tai peitä osa linssistä■ muuta aluetta tai peitä osa linssistä■ deaktivoi jatkuvan valon kytkentä
Tunnistin kytkee jatkuvasti PÄÄLLE/POIS	<ul style="list-style-type: none">■ kytketty valaisin sijaitsee toiminta-alueella■ toiminta-alueella liikkuu eläimiä	<ul style="list-style-type: none">■ muuta aluetta / peitä osa linssistä, lisää etäisyttä■ muuta aluetta tai peitä osa linssistä
Tunnistimen toimintaetäisyyttä on muutettu	<ul style="list-style-type: none">■ ympäristön lämpötilan muutokset	<ul style="list-style-type: none">■ säädä toiminta-alue tarkasti linsinsuosten avulla
Tunnistin kytkee ei-toivotusti	<ul style="list-style-type: none">■ tuuli liikuttelee puita ja pensaita toiminta-alueella■ tiellä liikkuu autoja■ auringonvalo osuu linssiin■ sään (tuuli, sade, lumi), tuuletinten poistolman tai avoimina olevien ikkunoiden aiheuttamat äkilliset lämpötilan muutokset■ häikäisysojus aktiivinen■ tunnistin WLANin tai muun langattoman tukiaseman lähellä	<ul style="list-style-type: none">■ säädä alue uudelleen■ säädä alue uudelleen■ kiinnitä tunnistin varjoon tai muuta aluetta■ muuta aluetta, vaihda tunnistimen paikkaa■ manuaalinen kytkentä painikkeella/kytkimellä■ ei liikettä asetetun kytkentäajan sisällä + 60 s (häikäisysojus)■ asenna vähintään 2 m:n etäisyydelle langattomasta tukiasemasta

NO

1. Om dette dokumentet

- Les dokumentet nøye og ta vare på det!
- Med opphavsrett.
- Ettertrykk, også i utdrag, kun med vår tillatelse.
- Det tas forbehold om endringer som tjener tekniske fremskritt.

Symbolforklaring



Advarsel om fare!



Henvising til tekststeder i dokumentet.

2. Generelle sikkerhetsinstruksjer



Koble fra strømtilførselen før du foretar arbeider på sensoren!

- Ved montering må strømledningen som skal tilkobles, være uten spenning. Slå derfor først av strømmen og bruk en spenningstester til å kontrollere at strømtilførselen er stanset.
- Installasjon av sensoren betyr arbeid på strømmettet. Arbeidet skal derfor utføres av fagfolk i henhold til lokale elektroinstallasjonsforskrifter og tilkoblingskrav. (f.eks. **DE** - VDE 0100, **AT** - ÖVE-EN 1, **CH** - SEV 1000)

3. IS 3360, IS 3360 MX, IS 345, IS 345 MX, IS 3180 LiveLink

Forskriftsmessig bruk

- IS 3360 MX LiveLink og IS 345 MX LiveLink egner seg til montering i tak innendørs.
- IS 3360 LiveLink og IS 345 LiveLink egner seg til montering i tak innen- og utendørs.
- IS 3180 LiveLink egner seg til montering på vegg innen- og utendørs.
- De innfelte variantene egner seg til montering innendørs.

Bevegelsessensoren er utstyrt med pyrosensorer som registrerer den usynlige varmeutstrålingen fra mennesker og dyr etc. som beveger seg. Denne registrerte varmestrålingen omdannes elektronisk og slår automatisk på en strømkilde (f.eks. en lampe). Det registreres ingen varmestråling gjennom hindre som f.eks. murer eller glassflater, dvs. at lampen ikke slår seg på.

Leveringsomfang for åpen ledningsføring (**III. 3.1**)

Leveringsomfang for skjult ledningsføring (**III. 3.2**)

Apparatoversikt (ill. 3.3)

- A Lastmodul åpen ledningsføring
- B Lastmodul skjult ledningsføring
- C Designramme rund eller firkantet
- D Sensormodul
- E Dekkplate

Produktmål

Åpen/skjult (ill. 3.4) IS 3360 LiveLink, IS 3360 MX LiveLink, IS 345 LiveLink

Åpen/skjult (ill. 3.5) IS 345 MX LiveLink

Åpen/montering på vegg (ill. 3.6) IS 3180 LiveLink

4. Elektrisk installasjon

Sensoren bør monteres minst 50 cm fra en annen lampe, ettersom varmeutstråling fra lampen kan føre til at sensorsystemet reagerer. En hjørnebrakett (art.-nr. 648015 sort eller 034174 hvit) for montering av IS 3180 LiveLink fås som ekstrautstyr.

Følgende gjelder for ledningsføring til bevegelsessensoren: I henhold til VDE 0100 520, avsn. 6, kan det mellom sensor og LiveLink-boksen brukes en flerkursledning som inneholder både nettleidingene og styreledningene (f.eks. NYM 5 × 1,5). Maks. ledningslengde mellom LiveLink-boksen og sensoren må ikke overskride 300 m (ved 1,5 mm²). Etter installasjon og aktivering trenger LiveLink-boksen ca. 45 sekunder for å starte. Deretter begynner sensoren å blinke hvert sekund under initialiseringen.

Er tetningsgummi skadet, må ledningsåpningene tettes til med et dobbeltmembran-rørstykke M16 eller M20 (min. IP54).

Koblingseksempel (ill. 4.1)

5. Montering

- Kontroller alle komponenter for skader.
- Ikke ta produktet i bruk dersom det er skadet.
- Velg et egnet monteringssted og ta hensyn til rekkevidde og bevegelsesregistrering.

Fremgangsmåte ved montering, skjult ledningsføring (ill. 5.1)

Fremgangsmåte ved montering, åpen ledningsføring (ill. 5.2)

IS 3360 LiveLink, IS 3360 MX Highbay LiveLink, IS 345 LiveLink, IS 345 Highbay LiveLink

Fremgangsmåte ved montering av skjult ledningsføring (montering på vegg)

IS 3180 LiveLink (ill 5.3)

For montering av IS 3180 LiveLink på vegg er det et antydet avvanningshull ved siden av tetningsgummiene (bor med Ø 5 mm). Dette åpnes ved behov. (ill. 5.3)

• Slå av strømtilførselen. (ill. 5.1).

- Ta designrammen og sensormodulen fra hverandre.
- Ta sensormodulen og lastmodulen fra hverandre.
- Koble til spenningen.
 - Åpen ledningsføring (ill. 5.4)
 - Skjult ledningsføring (ill. 5.5)
- Sett inn festeskruene og monter lastmodulen.

Dekningsområde/rekkevidde

IS 3360 LiveLink (ill. 5.6)

IS 3360 MX LiveLink (ill. 5.7)

Monteringshøyde	Rekkevidde
14 m	10 m
9 m	14 m
6 m	16 m
2,8 m	18 m

IS 345 LiveLink (ill. 5.8)

IS 345 MX LiveLink (ill. 5.9)

Monteringshøyde	Rekkevidde
14 m	30 m × 4
10 m	25 m × 4
8 m	20 m × 4
6 m	15 m × 4
4 m	10 m × 4

Monterings- høyde	20 m linse			8 m linse		
	innstillings- nivå	tangential	radial	innstillings- nivå	tangential	radial
1,5 m	8	5 m	2,5 m	4	3 m	2,0 m
	–	6 m	2,5 m	–	5 m	2,5 m
	–	7 m	3,0 m	–	6 m	3,0 m
	–	8 m	3,0 m	–	7 m	3,0 m
	20	12 m	4,5 m	8	9 m	3,5 m
2,0 m	8	5 m	2,5 m	4	4 m	3,0 m
	–	6 m	3,0 m	–	5 m	3,0 m
	–	7 m	3,5 m	–	6 m	3,0 m
	–	10 m	4,0 m	–	8 m	3,0 m
	20	20 m	4,5 m	8	8 m	3,5 m
2,5 m	8	6 m	3,0 m	4	5 m	3,0 m
	–	8 m	4,0 m	–	7 m	3,5 m
	–	10 m	5,0 m	–	8 m	3,5 m
	–	13 m	5,0 m	–	9 m	4,0 m
	20	20 m	4,0 m	8	10 m	3,5 m
3,0 m	8	8 m	4,0 m	4	5 m	3,0 m
	–	9 m	4,5 m	–	6 m	3,0 m
	–	12 m	5,0 m	–	8 m	4,0 m
	–	17 m	4,0 m	–	10 m	4,5 m
	20	20 m	4,0 m	8	13 m	5,5 m

Merk: fabrikkinnstillingen er på 20 m

Rekkeviddebegrensning

Dekningsområdet kan innstilles optimalt etter behov

- ved å justere linsen. (ill. 5.8/5.10)
- ved bruk av dekkplaten. (ill. 5.11)

Merk: Ta sensormodulen og lastmodulen fra hverandre når rekkevidden skal begrenses.

- Løsne eller ta skruene helt ut når ønsket rekkevidde skal stilles inn.
- Skyv inn linsen i ønsket område.
- Den vedlagte dekkplaten brukes til å dekke til så mange linsesegmenter som ønsket, eller til å forkorte rekkevidden individuelt.
- Fest så linsen med skruene.
- Sett sammen sensor- og lastmodul og skru dem sammen.
- **Slå på strømforsyningen.** (ill. 5.11)
- Sett på designdekslet.
- Still inn funksjonene (→ "6. Funksjon")

6. Funksjon/betjening

Etter tilkobling til strømmettet, når apparatet er lukket og linsen satt på, kan anlegget tas i drift.

Viktig: Innstillingene foretas ved hjelp av en app via LiveLink-boksen.

- Skumringsinnstilling
- Tidsinnstilling
- Halv-/helautomatisk modus
- Konstantlysregulering
- Sammenkobling av flere sensorer
- Teachmodus
- Testmodus
- Dagmodus
- IQ-modus
- Grunnlysstyrke

Via en DALI-buss kobles sensoren til LiveLink-boksen som kontrollenhet. Sensoren bruker DALI-ledningen til kommunikasjon med LiveLink-boksen og til strømforsyning. LiveLink-sensorene fungerer utelukkende i LiveLink-systemet som områdeutvidelse med egnede STEINEL DALI-sensorer.

Master/slave (i forbindelse med en DALI-Broadcast-sensor)

LiveLink-sensoren er egnet til bruk i master-slave-nettverk. Da er DALI-sensoren master, og LiveLink-sensoren slave.

Master/slave-modusen gjør det mulig å dekke større rom. Det er kun masteren som beregner lysstyrken i rommet. Slavene melder registrering av bevegelser til masteren. Belysningen kobles inn utelukkende via masteren. Det kan tilkobles inntil 30 enheter.

Koblingseksempel (ill. 6.1)

Igangsettings-app: LiveLink Install



Betjenings-app: LiveLink Control



7. Avfallsbehandling

Elektriske apparater, tilbehør og emballasje må resirkuleres på en miljøvennlig måte.



Ikke kast elektriske apparater i husholdningsavfallet.

Gjelder kun EU-land:

I henhold til gjeldende europeiske retningslinjer for elektriske apparater og brukte elektriske apparater, og i samsvar med nasjonal lovgivning, skal elektriske apparater som ikke lenger kan benyttes, samles opp atskilt fra annet søppel og gjenvinnes på en miljøvennlig måte.

8. Drift/vedlikehold

Infrarød-sensoren egner seg til automatisk tenning av lys. Apparatet egner seg ikke for spesielle innbruksalarmanlegg, fordi det ikke er tilstrekkelig sikret mot sabotasje. Værforholdene kan påvirke bevegelsessensorens funksjon. Sterke vindkast, snø, regn og haglbyger kan føre til feilkoblinger, ettersom apparatet ikke kan skille mellom plutselige temperatursvingninger og varmekilder. Skulle registreringslinser bli skitten, kan den rengjøres med en fuktig klut (uten rengjøringsmiddel).

9. Garanti

Som kjøper har du eventuelt lovfestede mangel- eller garantirettigheter overfor selger. I den grad disse rettighetene finnes i ditt land, verken innskrenkes eller forkortes de på grunn av vår garantierklæring. Vi gir deg fem års garanti på at ditt sensorprodukt fra STEINEL Professional er uten mangler og fungerer som det skal. Vi garanterer at dette produktet ikke har material-, produksjons- eller konstruksjonsfeil. Vi garanterer at alle elektroniske deler og kabler fungerer, og at alle materialer og overflater er uten mangler.

Garantikrav

Dersom du ønsker å reklamere på produktet, må du pakke det godt inn, frankere det og sende hele produktet i retur sammen med original kjøpskvittering som viser kjøpsdato og produktnavn. Produktet sendes til forhandler eller direkte til oss: **Vilan AS – Olaf Helsetsvei 8, 0694 Oslo, Norge**. Vi anbefaler deg derfor å ta godt vare på kjøpskvitteringen til garantiperioden er utløpt. STEINEL tar ikke ansvar for transportkostnader eller risiko i sammenheng med retursendingen.

Informasjon om hvordan du gjør garantikrav gjeldende finner du på hjemmesiden vår, www.vilan.no

Ta gjerne kontakt med oss om du har garantikrav eller spørsmål angående produktet ditt. Du når oss på **+47 22 72 50 00**.

5 ÅRS
PRODUSENT
GARANTI

10. Tekniske spesifikasjoner

	IS 3180 LiveLink	IS 3360 LiveLink IS 3360 MX LiveLink	IS 345 LiveLink	IS 345 MX LiveLink
Mål (l x b x h)		Åpen rund Ø Åpen firkantet Skjult rund Ø Skjult firkantet	126 x 65 mm 95 x 95 x 65 mm 124 x 78 mm 94 x 94 x 78 mm	
Effektopptak	6 mA / 3-DALI deltakere, 12-22,5 V $\overline{\text{---}}$, no SELV			
LiveLink utgang 1	DALI-styreledning (multimaster-kompatibel for kommunikasjon med LiveLink-boksen/DALI-sensoren)			
Dekningsvinkel	180° med 90° åpningsvinkel	360° med 180° åpningsvinkel	180° med 45° åpningsvinkel	180° med 45° åpningsvinkel
Rekkevidder	Grunninnstilling 1 maks. 8-20 m tangential; temperaturstabilisert Grunninnstilling 2 maks. 4-8 m; temperaturstabilisert + finjustering ved å forskyve linsen og dekkplatene	IS 3360 LiveLink maks. 20 m tangential; temperaturstabilisert IS 3360 MX LiveLink maks. 18 m; temperaturstabilisert + finjustering med dekkplater	maks. 23 x 6 m (tangential), maks. 12 x 6 m (radial); temperaturstabilisert + finjustering med dekkplater	maks. 30 x 4 m (radial/tangential) ved 14 m monteringshøyde temperaturstabilisert + finjustering med dekkplater
Registreringsnivåer	7	11	5	5
Koblingssoner	448	1416	280	120
Monteringshøyde	2,5-4 m	IS 3360 LiveLink 2,4-4 m IS 3360 MX LiveLink 4-14 m	2,5-4 m	4-14 m
Lysstyrke-måling	2-1000 lux + Teach-modus			
Kapslingsgrad	Åpen: IP54 Skjult: IP20			
Temperaturområde	-20 °C til +50 °C			

11. Driftsfeil

Feil	Årsak	Tiltak
Sensoren har ikke spenning	<ul style="list-style-type: none"> ■ sikringen er gått, ikke slått på, ledningsbrudd ■ kortslutning 	<ul style="list-style-type: none"> ■ aktiver sikringen, sett i ny, slå på strømbryteren, kontroller ledningen med spenningstester ■ kontroller koblingene
Sensoren slår seg ikke på	<ul style="list-style-type: none"> ■ i dagslysmodus, skumringsinnstillingen står på nattmodus ■ lyspære defekt ■ strømbryter AV ■ sikringen har reagert ■ dekningsområdet er ikke nøyaktig innstilt 	<ul style="list-style-type: none"> ■ still inn på nytt ■ skift lyspære ■ slå på ■ aktiver sikringen, sett i ny, kontroller ev. koblingene ■ juster på nytt
Sensoren slår seg ikke av	<ul style="list-style-type: none"> ■ permanente bevegelser i dekningsområdet ■ temperaturforandringer på grunn av en tent lampe i registreringsområdet tenner sensorlampen på nytt ■ den tente lampen er i permanent lys-modus 	<ul style="list-style-type: none"> ■ kontroller området og juster evt. på nytt el. dekk til ■ forandre området eller dekk til ■ deaktivert permanent-lys-funksjonen
Sensoren slår seg stadig PÅ/AV	<ul style="list-style-type: none"> ■ det er en tent lampe i registreringsområdet ■ dyr beveger seg i dekningsområdet 	<ul style="list-style-type: none"> ■ forandre området eller dekk til, øk avstanden ■ forandre området eller dekk til
Sensorrekkeviddeforandring	<ul style="list-style-type: none"> ■ andre omgivelses-temperaturer 	<ul style="list-style-type: none"> ■ bruk dekkplatene til å stille inn dekningsområdet nøyaktig

Feil	Årsak	Tiltak
Sensoren slår seg på når den ikke skal	<ul style="list-style-type: none"> ■ vind beveger trær og busker i dekningsområdet ■ biler på veien registreres ■ det kommer sollys på linsen ■ plutselig temperaturforandring på grunn av værforholdene (vind, regn, snø) eller luft fra ventilatorer el. åpne vinduer ■ aktiv refleksbeskyttelse ■ sensoren er i nærheten av trådløst datanett eller andre trådløse kilder 	<ul style="list-style-type: none"> ■ still inn området på nytt ■ still inn området på nytt ■ monter sensoren på et beskyttet sted eller foreta ny innstilling av området ■ forandre området, monter lampen et annet sted ■ manuell kobling via knapp/bryter ■ ingen bevegelse innen innstilt belysningstid + 60 sek. (refleksbeskyttelse) ■ installer minst 2 m fra den trådløse kilden

1. Σχετικά με αυτό το έγγραφο

- Παρακαλούμε διαβάστε προσεκτικά και διαφυλάγετε!
- Κατοχυρωμένη τεχνολογία.
Ανατύπωση, ακόμα και αποσπασματικά, μόνο κατόπιν δικής μας έγκρισης.
- Με επιφύλαξη τροποποιήσεων, οι οποίες εξυπηρετούν στην τεχνολογική πρόοδο.

Εξήγηση συμβόλων



Προειδοποίηση ενώπιον κινδύνων!



Παραπομπή σε σημεία κειμένου στο έγγραφο.

2. Γενικές υποδείξεις ασφάλειας



Πριν από την εκτέλεση κάθε εργασίας στον αισθητήρα πρέπει να διακόπτετε την τροφοδοσία ηλεκτρικής τάσης!

- Κατά την εγκατάσταση πρέπει ο προς σύνδεση ηλεκτρικός αγωγός να είναι ελεύθερος ηλεκτρικής τάσης. Συνεπώς πρέπει πρώτα να διακόπτετε το ηλεκτρικό ρεύμα και να ελέγχετε με δοκιμαστικό τάσης αν πράγματι έχει διακοπή η παροχή ηλεκτρικής τάσης.
- Κατά την εγκατάσταση του αισθητήρα πρόκειται για εργασία στο δίκτυο ηλεκτρικής τάσης. Για το λόγο αυτό πρέπει να εκτελείται εξειδικευμένα και σύμφωνα με τις σχετικές προδιαγραφές εγκατάστασης της εκάστοτε χώρας και τους κανονισμούς σύνδεσης. (π.χ. **DE** - VDE 0100, **AT** - ÖVE-EN 1, **CH** - SEV 1000)

3. IS 3360, IS 3360 MX, IS 345, IS 345 MX, IS 3180 LiveLink

Χρήση σύμφωνα με τους κανονισμούς

- Οι αισθητήρες IS 3360 MX LiveLink και IS 345 MX LiveLink είναι κατάλληλοι μόνο για τοποθέτηση σε τοίχο σε εσωτερικούς χώρους.
- Οι αισθητήρες IS 3360 LiveLink και IS 345 LiveLink είναι κατάλληλοι για τοποθέτηση σε οροφή σε εσωτερικούς και εξωτερικούς χώρους.
- Ο αισθητήρας IS 3180 LiveLink είναι κατάλληλος για εγκατάσταση σε τοίχο σε εσωτερικούς και εξωτερικούς χώρους.
- Οι παραλλαγές ενδοτοίχιας καλωδίωσης είναι κατάλληλες μόνο για εγκατάσταση σε εσωτερικούς χώρους.

Ο ανιχνευτής κινήσεων διαθέτει πυρο-αισθητήρες, οι οποίοι ανιχνεύουν την αόρατη θερμική ακτινοβολία κινούμενων σωμάτων (ανθρώπων, ζώων, κ.λπ.). Η ανιχνευθεί-

σα θερμική ακτινοβολία μετατρέπεται ηλεκτρονικά και ενεργοποιεί αυτόματα ένα συνδεδεμένο καταναλωτή (π.χ. λαμπτήρα). Μέσα από εμπόδια όπως π.χ. τοίχους ή υαλοπίνακες δεν αναγνωρίζεται καμία θερμική ακτινοβολία και συνεπώς δεν ενεργοποιείται ο λαμπτήρας.

Πακέτο παράδοσης εξωτοίχιας εγκατάστασης (**εικ. 3.1**)

Πακέτο παράδοσης ενδοτοίχιας εγκατάστασης (**εικ. 3.2**)

Επισκόπηση συσκευής (**εικ. 3.3**)

- A Δομοστοιχείο φορτίου αγωγός τροφοδοσίας, εξωτοίχια
- B Δομοστοιχείο φορτίου αγωγού τροφοδοσίας, ενδοτοίχια
- C Διακοσμητική μάσκα στρόγγυλη ή με γωνίες
- D Δομοστοιχείο αισθητήρα
- E Καπάκι

Διαστάσεις προϊόντος

Εξωτοίχια/ενδοτοίχια (**εικ. 3.4**) IS 3360 LiveLink, IS 3360 MX LiveLink, IS 345 LiveLink

Εξωτοίχια/ενδοτοίχια (**εικ. 3.5**) IS 345 MX LiveLink

Εξωτοίχια /εγκατάσταση τοίχου) (**εικ. 3.6**) IS 3180 LiveLink

4. Ηλεκτρική εγκατάσταση

Το σημείο εγκατάστασης θα πρέπει να απέχει τουλάχιστον 50 cm από άλλο λαμπτήρα, διότι η ακτινοβολία θερμότητας ενδέχεται να προκαλεί ενεργοποίηση του συστήματος. Για την εγκατάσταση του IS 3180 LiveLink υπάρχει προαιρετικά διαθέσιμο στήριγμα γωνίας (κωδ. 648015 μαύρο ή 035174 λευκό).

Για τη συρμάτωση του ανιχνευτή κινήσεων ισχύει: σύμφωνα με VDE 0100 520 εδάφιο 6 επιτρέπεται να χρησιμοποιηθεί για τη συρμάτωση μεταξύ αισθητήρα και LiveLink-Box ένας πολλαπλός αγωγός, ο οποίος περιέχει τόσο τα καλώδια τροφοδοσίας όσο και τους αγωγούς ελέγχου (π.χ. NYM 5 × 1,5). Το μέγιστο μήκος αγωγού μεταξύ LiveLink Box και αισθητήρα δεν επιτρέπεται να υπερβαίνει τα 300 m (για 1,5 mm²). Μετά την εγκατάσταση και την ενεργοποίηση το LiveLink Box χρειάζεται περ. 45 δευτερόλεπτα για να κάνει εκκίνηση. Κατόπιν, κατά τη διάρκεια της αρχικοποίησης, αρχίζει να αναβοσβήνει ο αισθητήρας σε χρονισμό δευτερολέπτου.

Σε περίπτωση βλάβης των λαστικένιων στεγανοποιητικών πρέπει τα ανοίγματα για το πέρασμα καλωδίου να στεγανοποιηθούν με στόμιο διπλού διαφράγματος M16 ή M20 (τουλάχισ. IP54).

Παράδειγμα συνδέσεων (**εικ. 4.1**)

5. Εγκατάσταση

- Ελέγχετε όλα τα εξαρτήματα σχετικά με βλάβες.
- Σε περίπτωση βλαβών δεν επιτρέπεται η λειτουργία του προϊόντος.
- Επιλέγεται κατάλληλο σημείο εγκατάστασης λαμβάνοντας υπόψη την εμβέλεια και την ανίχνευση κινήσεων.

Βήματα ενδοτοίχιας εγκατάστασης αγωγού τροφοδοσίας (εικ. 5.1)

Βήματα εξωτοίχιας εγκατάστασης αγωγού τροφοδοσίας (εικ. 5.2)

IS 3360 LiveLink, IS 3360 MX Highbay LiveLink, IS 345 LiveLink, IS 345 Highbay LiveLink

Βήματα ενδοτοίχιας εγκατάστασης αγωγού τροφοδοσίας (εγκατάσταση τοίχου)

IS 3180 LiveLink (εικ. 5.3)

Για εγκατάσταση τοίχου του IS 3180 LiveLink υπάρχει δίπλα από τα λαστιχένια στεγανοποιητικά σήμανση οπή αποστράγγισης (τριπάνι Ø 5 mm). Η οπή αυτή θα πρέπει να ανοιχτεί σε περίπτωση ανάγκης. (εικ. 5.3)

- Διακόπτετε τροφοδοσία ρεύματος. (εικ. 5.1)
- Αποσπάτε διακοσμητική μάσκα από δομοστοιχείο φορτίου.
- Αποσπάτε δομοστοιχείο αισθητήρα από δομοστοιχείο φορτίου.
- Πραγματοποιείτε σύνδεση δικτύου.
 - Αγωγός τροφοδοσίας, εξωτοίχια (εικ. 5.4)
 - Αγωγός τροφοδοσίας, ενδοτοίχια (εικ. 5.5)
- Προσαρμόζετε βίδες στερέωσης και μοντάρετε δομοστοιχείο φορτίου.

Όρια ανίχνευσης/εμβέλεια

IS 3360 LiveLink (εικ. 5.6)

IS 3360 MX LiveLink (εικ. 5.7)

Ύψος εγκατάστασης	Εμβέλεια
14 m	10 m
9 m	14 m
6 m	16 m
2,8 m	18 m

IS 345 LiveLink (εικ. 5.8)

IS 345 MX LiveLink (εικ. 5.9)

Ύψος εγκατάστασης	Εμβέλεια
14 m	30 m × 4
10 m	25 m × 4
8 m	20 m × 4
6 m	15 m × 4
4 m	10 m × 4

IS 3180 LiveLink (εικ. 5.10)

Ύψος εγκατάστασης	20 m φακός			8 m φακός		
	βαθμίδα ρύθμισης	εφαπτομενικά	ακτινικά	βαθμίδα ρύθμισης	εφαπτομενικά	ακτινικά
1,5 m	8	5 m	2,5 m	4	3 m	2,0 m
	–	6 m	2,5 m	–	5 m	2,5 m
	–	7 m	3,0 m	–	6 m	3,0 m
	–	8 m	3,0 m	–	7 m	3,0 m
2,0 m	20	12 m	4,5 m	8	9 m	3,5 m
	8	5 m	2,5 m	4	4 m	3,0 m
	–	6 m	3,0 m	–	5 m	3,0 m
	–	7 m	3,5 m	–	6 m	3,0 m
2,5 m	–	10 m	4,0 m	–	8 m	3,0 m
	20	20 m	4,5 m	8	8 m	3,5 m
	8	6 m	3,0 m	4	5 m	3,0 m
	–	8 m	4,0 m	–	7 m	3,5 m
3,0 m	–	10 m	5,0 m	–	8 m	3,5 m
	–	13 m	5,0 m	–	9 m	4,0 m
	20	20 m	4,0 m	8	10 m	3,5 m
	8	8 m	4,0 m	4	5 m	3,0 m
3,0 m	–	9 m	4,5 m	–	6 m	3,0 m
	–	12 m	5,0 m	–	8 m	4,0 m
	–	17 m	4,0 m	–	10 m	4,5 m
	20	20 m	4,0 m	8	13 m	5,5 m

Υπόδειξη: Από το εργοστάσιο έχουν ρυθμιστεί 20 m.

Περιορισμός εμβέλειας

Ανάλογα με τις ανάγκες μπορεί να γίνει ακριβής ρύθμιση των ορίων ανίχνευσης

– με ρύθμιση του φακού. (εικ. 5.8/5.10)

– με χρήση του καπακιού. (εικ. 5.11)

Υπόδειξη: Για τον περιορισμό εμβέλειας πρέπει να αποσπαστεί το δομοστοιχείο αισθητήρα από το δομοστοιχείο φορτίου.

- Για ρύθμιση της επιθυμητής εμβέλειας, λύνετε ή απομακρύνετε πλήρως τις βίδες.
- Σπρώχνετε το φακό στον επιθυμητό τομέα.
- Το συνημμένο καπάκι εξυπηρετεί στην κάλυψη επιθυμητού αριθμού στοιχείων φακού ή στην εξοικονομημένη μείωση της εμβέλειας.
- Κατόπιν σταθεροποιείτε το φακό με τις βίδες.
- Συνδέετε δομοστοιχείο αισθητήρα και φορτίου και βιδώνετε.
- **Ενεργοποιείτε τροφοδοσία ρεύματος. (εικ. 5.11)**
- Προσαρμόζετε τη διακοσμητική μάσκα.
- Εκτελείτε ρυθμίσεις λειτουργίας. (→ "6. Λειτουργία")

6. Λειτουργία/Χειρισμός

Αφού πραγματοποιηθεί η σύνδεση με το δίκτυο, κλειστεί η συσκευή και προσαρμοστεί ο φακός, η εγκατάσταση μπορεί να τεθεί σε λειτουργία.

Σημαντικό: Οι ρυθμίσεις πραγματοποιούνται μέσω του LiveLink-Box με τη βοήθεια εφαρμογής App.

- Ρύθμιση ευαισθησίας
- Ρύθμιση χρόνου
- Ημιαυτόματα/υπεραυτόματα
- Ρύθμιση σταθερού φωτός
- Δικτύωση πολλών αισθητήρων
- Teachmodus
- Λειτουργία δοκιμής
- Λειτουργία ημέρας
- Λειτουργία IQ
- Βασική φωτεινότητα

Με DALI-Bus, συνδέεται ο αισθητήρας στο LiveLink-Box ως συσκευή ελέγχου.

Ο αισθητήρας χρησιμοποιεί τον αισθητήρα DALI για την επικοινωνία με το LiveLink-Box και την τροφοδοσία τάσης. Οι αισθητήρες LiveLink λειτουργούν αποκλειστικά με σύστημα LiveLink ή ως επέκταση τομέα με κατάλληλους αισθητήρες STEINEL DALI.

Master/Slave (σε συνδυασμό με αισθητήρα DALI-Broadcast)

Ο αισθητήρας LiveLink είναι κατάλληλος για χρήση σε Δίκτυα Master-Slave. Στη περίπτωση αυτή ο αισθητήρας DALI είναι Master και ο αισθητήρας LiveLink είναι Slave. Η λειτουργία Master-/Slave επιτρέπει την ανίχνευση μεγάλων χώρων. Η αποτίμηση της φωτεινότητας στο χώρο γίνεται αποκλειστικά στο Master. Τα Slaves δηλώνουν την ανίχνευση κίνησης στο Master. Η ενεργοποίηση του φωτισμού γίνεται αποκλειστικά μέσω του Master. Είναι εφικτή η σύνδεση έως και 30 χρηστών.

Παράδειγμα σύνδεσης (εικ. 6.1)

Θέση σε λειτουργία εφαρμογή App:
LiveLink Install



Εφαρμογή App χειρισμού:
LiveLink Control



7. Απόσυρση

Ηλεκτρικές συσκευές, εξαρτήματα και συσκευασίες θα πρέπει να αποσύρονται με τρόπο φιλικό προς το περιβάλλον και να ανακυκλώνονται.



Δεν επιτρέπεται να πετάτε ηλεκτρικές συσκευές στα οικιακά απορρίμματα!

Μόνο για χώρες ΕΕ:

Σύμφωνα με την ισχύουσα Ευρωπαϊκή Οδηγία σχετικά με άχρηστες ηλεκτρικές και ηλεκτρονικές συσκευές και την εφαρμογή της σε εθνικό δίκαιο πρέπει οι άχρηστες πλέον ηλεκτρικές συσκευές να αποσύρονται ξεχωριστά και να οδηγούνται σε ανακύκλωση φιλική προς το περιβάλλον.

8. Λειτουργία/Συντήρηση

Ο ανιχνευτής με υπέρυθρο αισθητήρα είναι κατάλληλος για την αυτόματη ενεργοποίηση φωτός. Για ειδικά συστήματα αντιδιαρρηκτικού συναγερμού η συσκευή δεν είναι κατάλληλη, διότι δεν διαθέτει την προδιαγεγραμμένη ασφάλεια έναντι σαμποτάζ. Οι καιρικές συνθήκες μπορεί να επηρεάσουν τη λειτουργία του ανιχνευτή κινήσεων. Όταν επικρατούν ισχυροί άνεμοι, χιόνι, βροχή, χαλάζι, ενδέχεται να παρουσιαστούν εσφαλμένες λειτουργίες, διότι οι απότομες διακυμάνσεις θερμοκρασίας δεν μπορούν να διαφοροποιηθούν από πηγές θερμότητας. Ο φακός ανίχνευσης μπορεί να καθαρίζεται όταν είναι ακάθατος με νωπό πανί (χωρίς απορρυπαντικό).

9. Δήλωση εγγύησης

Ως αγοραστής μπορείτε να κάνετε χρήση των νόμιμων εγγυητικών δικαιωμάτων έναντι του πωλητή. Εφόσον τα δικαιώματα αυτά ισχύουν στη χώρα σας, δεν συντέμνονται ούτε περιορίζονται από τη δική μας δήλωση εγγύησης. Σας παρέχουμε 5 έτη εγγύηση για την άψογη κατασκευή και την κανονική λειτουργία του προϊόντος STEINEL Professional-Sensorik. Παρέχουμε την εγγύηση ότι αυτό το προϊόν δεν παρουσιάζει ελαττώματα υλικού, κατασκευής ή σχεδίασης. Παρέχουμε εγγύηση λειτουργικής ικανότητας όλων των ηλεκτρονικών δομοστοιχείων και καλωδίων, όπως επίσης έλλειψη ασφαμάτων όλων των χρησιμοποιηθέντων υλικών και των επιφανειών αυτών.

Προβλή αξιώσεων

Εάν θέλετε να διατυπώσετε παράπονα σχετικά με το προϊόν που αγοράσατε, παρακαλούμε όπως το αποστείλετε σε πλήρη κατάσταση και ατελώς μαζί με την αυθεντική απόδειξη αγοράς, η οποία πρέπει να αναφέρει την ημερομηνία αγοράς και την ονομασία του προϊόντος, στον αντιπρόσωπό σας ή στην εταιρεία μας **ΑΝΤΙΠΡΟΣΩΠΟΙ-ΕΙΣΑΓΩΓΕΙΣ ΓΙΑ ΤΗΝ ΕΛΛΑΔΑ Π.Λυγκωνής & Υιοί οε / Αριστοφανους 8 Αθηνά 10554**. Σας συνιστούμε λοιπόν όπως διαφυλάξετε προσε-

κτικά την απόδειξη αγοράς έως την παρέλευση της διάρκειας εγγύησης. Για τα έξοδα και τους κινδύνους μεταφοράς στα πλαίσια επιστροφής του προϊόντος η STEINEL δεν αναλαμβάνει καμία ευθύνη.

Για πληροφορίες σχετικά με την προβολή αξίωσης σε περίπτωση εγγύησης απευθυνθείτε στη διαδικτυακή πύλη www.steinel-professional.de/garantie

Εάν νομίζετε ότι πρόκειται για περίπτωση εγγύησης ή εάν έχετε οποιαδήποτε απορία σχετικά με το προϊόν σας, μπορείτε να μας τηλεφωνήσετε ανά πάσα στιγμή στη γραμμή **ΤΗΛΕΦΩΝΑ ΥΠΟΣΤΗΡΙΞΗΣ & ΣΕΡΒΙΣ ΓΙΑ, ΤΗΝ ΕΛΛΑΔΑ / 2103212021 / 2103218558 / Φαξ: 2103218630.**

5 E T H
ΚΑΤΑΣΚΕΥΑΣΤΗ
ΕΓΓΥΗΣΗΣ

10. Τεχνικά δεδομένα

	IS 3180 LiveLink	IS 3360 LiveLink IS 3360 MX LiveLink	IS 345 LiveLink	IS 345 MX LiveLink
Διαστάσεις (Μ × Π × Υ)	Εξωτοίχια στρόγγυλο Ø Εξωτοίχια με γωνίες Ενδοτοίχια στρόγγυλο Ø Ενδοτοίχια με γωνίες	126 × 65 mm 95 × 95 × 65 mm 124 × 78 mm 94 × 94 × 78 mm		
Ισχύς εισόδου	6 mA / 3-DALI Χρήστες, 12-22,5 V  , no SELV			
LiveLink έξοδος 1	Αγωγός ελέγχου DALI (δυνατότητα multimaster για επικοινωνία με LiveLink-Box/αισθητήρα DALI)			
Γωνία κάλυψης	180° με 90° γωνία ανοίγματος	360° με 180° γωνία ανοίγματος	180° με 45° γωνία ανοίγματος	180° με 45° γωνία ανοίγματος
Εμβέλεις	Βασική ρύθμιση 1 μέγ. 8-20 m εφαπτομενικά, σταθεροπ. θερμοκρασία Βασική ρύθμιση 2 μέγ. 4-8 m, με σταθερή θερμοκρασία + ακριβής ρύθμιση μέσω μετακίνησης φακού και μασκών	IS 3360 LiveLink μέγ. 20 m εφαπτομενικά, σταθεροπ. θερμοκρασία IS 3360 MX LiveLink μέγ. 18 m, σταθεροπ. θερμοκρασία + ρύθμιση ακριβείας με μάσκες κάλυψης	max. 23 × 6 m (εφαπτομενικά), μέγ. 12 × 6 m (ακτινικά), σταθεροπ. θερμοκρασία	μέγ. 30 × 4 m (ακτινικά/εφαπτομενικά) σε ύψος εγκατάστασης 14 m, σταθεροπ. θερμοκρασία + ρύθμιση ακριβείας με μάσκες κάλυψης

	IS 3180 LiveLink	IS 3360 LiveLink IS 3360 MX LiveLink	IS 345 LiveLink	IS 345 MX LiveLink
Επίπεδα κάλυψης	7	11	5	5
ζώνες μεταγωγής	448	1416	280	120
Ύψος εγκατάστασης	2,5-4 m	IS 3360 LiveLink 2,4-4 m IS 3360 MX LiveLink 4-14 m	2,5-4 m	4-14 m
Μέτρηση φωτεινότητας	2-1000 Lux + λειτουργία εκμάθησης (Teach-Modus)			
Είδος προστασίας	Εξωτοίχια: IP54 Ενδοτοίχια: IP20			
Όρια θερμοκρασίας	-20 °C έως +50 °C			

11. Διαταραχές λειτουργίας

Βλάβη	Αιτία	Βοήθεια
Αισθητήρας χωρίς τάση	<ul style="list-style-type: none"> ■ Ασφάλεια σε δράση, μη ενεργοποιημένη, διακοπή κυκλώματος ■ Βραχυκύκλωμα 	<ul style="list-style-type: none"> ■ Ενεργοποίηση ασφάλειας, αντικατάσταση, ενεργοποίηση διακόπτη δικτύου, έλεγχος κυκλώματος με δοκιμαστικό τάσης ■ Έλεγχος συνδέσεων
Αισθητήρας δεν ενεργοποιείται	<ul style="list-style-type: none"> ■ Σε λειτουργία ημέρας, ρύθμιση ευαισθησίας είναι σε λειτουργία νύχτας ■ Λαμπτήρας πυράκτωσης ελαττωματικός ■ Διακόπτης δικτύου ΕΚΤΟΣ ■ Ασφάλεια έδρασε ■ Ανακριβής ρύθμιση ορίων ανίχνευσης 	<ul style="list-style-type: none"> ■ Νέα ρύθμιση ■ Αντικατάσταση λαμπτήρα πυράκτωσης ■ Ενεργοποίηση ■ Ενεργοποίηση ασφάλειας, αντικατάσταση, εν ανάγκη έλεγχος σύνδεσης ■ Νέα ευθυγράμμιση

Βλάβη	Αιτία	Βοήθεια
Αισθητήρας δεν απενεργοποιείται	<ul style="list-style-type: none"> ■ Διαρκής κίνηση εντός των ορίων κάλυψης ■ Συνδεδεμένος λαμπτήρας βρίσκεται εντός ορίων κάλυψης και ανάβει εκ νέου λόγω μεταβολής θερμοκρασίας ■ Συνδεδεμένος λαμπτήρας βρίσκεται σε λειτουργία συνεχούς φωτός 	<ul style="list-style-type: none"> ■ Έλεγχος περιοχής και νέα ρύθμιση ή κάλυψη με μάσκες κάλυψης ■ Αλλαγή ή κάλυψη περιοχής ■ Απενεργοποιείτε λειτουργία συνεχούς φωτός
Αισθητήρας περνάει διαρκώς σε ΕΝΤΟΣ/ΕΚΤΟΣ	<ul style="list-style-type: none"> ■ Συνδεδεμένος λαμπτήρας βρίσκεται εντός περιοχής κάλυψης ■ Ζώα κινούνται εντός των ορίων κάλυψης 	<ul style="list-style-type: none"> ■ Αλλαγή ή κάλυψη περιοχής, αύξηση απόστασης ■ Αλλαγή περιοχής ή κάλυψη με μάσκες κάλυψης
Τροποποίηση εμβέλειας αισθητήρα	<ul style="list-style-type: none"> ■ Άλλες θερμοκρασίες περιβάλλοντος 	<ul style="list-style-type: none"> ■ Ακριβής ρύθμιση ορίων ανίχνευσης με μάσκες κάλυψης
Αισθητήρας ενεργοποιείται ανεπιθύμητα	<ul style="list-style-type: none"> ■ Αέρας κουνάει δέντρα και θάμνους στα όρια κάλυψης ■ Ανίχνευση αυτοκινήτων στο δρόμο ■ Ηλιακό φως πέφτει πάνω στο φακό ■ Ξαφνική αλλαγή θερμοκρασίας εξαιτίας καιρού (αέρας, βροχή, χιόνι) ή αέρας από εξαεριστήρες, ανοιχτά παράθυρα ■ Προστασία αντανάκλασης ενεργός ■ Αισθητήρας τηλεσίου WLAN ή άλλης πηγής ραδιοσυχνότητας 	<ul style="list-style-type: none"> ■ Κάνετε αλλαγή περιοχής ■ Κάνετε αλλαγή περιοχής ■ Προσαρμόζετε αισθητήρα με προστασία ή αλλάζετε περιοχή ■ Αλλαγή περιοχής, μετατόπιση σημείου εγκατάστασης ■ Χειροκίνητη ενεργοποίηση με πλήκτρο/διακόπτη ■ Ανύψωση κίνηση εντός του ρυθμισμένου ορίου χρονυστέρησης + 60 δευτ. (προστασία αντανάκλασης) ■ Εγκατάσταση τουλάχιστον 2 m μακριά από ραδιοπηγή

1. Bu doküman hakkında

- Lütfen itinayla okuyun ve saklayın!
- Telif hakları korunmaktadır.
- Kısmen de olsa basılması, ancak onayımız alınarak mümkündür.
- Teknik gelişmelere hizmet eden değişiklikler yapma hakkı saklıdır.

Sembol açıklaması



Tehlikelere karşı uyarı!



Dokümandaki metin kısımlarına gönderme.

2. Genel güvenlik uyarıları



Sensör üzerindeki tüm çalışmalardan önce, elektrik beslemesini kesin!

- Montaj sırasında, bağlanacak olan elektrik tesisatında enerji kesik olmalıdır. Bu nedenle ilk olarak elektriği kapatın ve bir kontrol kalemiyle enerjinin kesildiğini kontrol edin.
- Sensörün kurulumunda, elektrik şebekesinde yapılan bir çalışma söz konusudur. Bu yüzden, genel elektrik kurulum yönergeleri ile bağlantı koşullarını uygun bir uygulama yapılmalıdır (örn. **DE** - VDE 0100, **AT** - ÖVE-EN 1, **CH** - SEV 1000)

3. IS 3360, IS 3360 MX, IS 345, IS 345 MX, IS 3180 LiveLink

Amacına uygun kullanım

- IS 3360 MX LiveLink ve IS 345 MX LiveLink, iç mekanda tavana montaj için uygundur.
- IS 3360 LiveLink ve IS 345 LiveLink, iç ve dış mekanda tavana montaj için uygundur.
- IS 3180 LiveLink, iç ve dış mekanda duvara montaj için uygundur.
- Sıva altı seçenekleri sadece, iç mekanda tavana montaj için uygundur.

Hareket dedektörü, hareket eden bedenlerden (insanlar, hayvanlar, vb.) yayılan görünmez ısı radyasyonunu algılayan piro sensörlerle donatılmıştır. Kaydedilen bu ısı radyasyonu elektronik forma dönüştürülür ve buna bağlı bulunan bir kullanıcı cihazı (örn. bir lamba) çalıştırılır. Örneğin duvarlar veya camlar gibi engeller nedeniyle ısı radyasyonu algılanmaz ve bu durumda hiçbir çalıştırma işlemi yapılmaz.

Sıva üstü montaj teslimat kapsamı (**Şek. 3.1**)

Sıva altı montaj teslimat kapsamı (**Şek. 3.2**)

Cihazın genel görünümü (Şek. 3.3)

- A Yük modülü besleme kablosu, siva üstü
- B Yük modülü besleme kablosu, siva altı
- C Dizayn blendaj, yuvarlak veya köşeli
- D Sensör modülü
- E Muhafaza siperliği

Ürünün boyutları

Siva üstü/Siva altı (Şek. 3.4) IS 3360 LiveLink, IS 3360 MX LiveLink, IS 345 LiveLink

Siva üstü/Siva altı (Şek. 3.5) IS 345 MX LiveLink

Siva üstü/Duvara montajlı (Şek. 3.6) IS 3180 LiveLink

4. Elektrik kurulumu

Montaj yeri diğer lambalardan asgari 50 cm uzakta olmalıdır, aksi halde ısı radyasyonu sistemin çalışmasına yol açabilir. IS 3180 LiveLink'in montajı için opsiyonel olarak, bir köşe duvar tutucusu (Ür.-No. 648015 siyah veya 035174 beyaz) temin edilebilir.

Hareket dedektörünün kablo bağlantısında geçerli: VDE 0100 520 Par. 6 uyarınca, sensör ile LiveLink Box arasındaki kablo bağlantısı için, içinde hem elektrik bağlantı kablolarının hem de kumanda kablolarının yer aldığı bir çoklu kablo tesisatı kullanılabilir (örn. NYM 5 x 1,5). LiveLink Box ile sensör arasındaki azami kablo uzunluğu 300 m (1,5 mm² için) üzerine çıkamaz. Kurulumun ve çalıştırmanın ardından, LiveLink Box'un başlaması için yak. 45 saniye süre gereklidir. Ardından sensör, başlatma işlemi sırasında saniye aralığıyla yanıp sönmeye başlar.

Yalıtım lastiklerinin hasarlanması halinde kablo giriş boşlukları, M16 ya da M20 (asg. IP54) boyutunda çift membranlı bir rakor ile izole edilmelidir.

Bağlantı örneği (Şek. 4.1)

5. Montaj

- Bütün yapı parçalarında hasar kontrolü yapın.
- Hasarlar olduğunda, ürünü işleme almayın.
- Erişim menziline ve hareketlerin algılanmasını göz önüne alarak, uygun montaj yerini seçin.

Montaj adımları, siva altı besleme kablosu (Şek. 5.1)

Montaj adımları, siva üstü besleme kablosu (Şek. 5.2)

IS 3360 LiveLink, IS 3360 MX Highbay LiveLink, IS 345 LiveLink,
IS 345 Highbay LiveLink

Montaj adımları, siva altı besleme kablosu (duvara montaj) IS 3180 LiveLink (Şek. 5.3)

IS 3180 LiveLink'in duvara montajı için, yalıtım lastiklerinin yanında bir su tahliye deliği öngörülmüştür (Ø 5 mm matkap). Bu delik, gerektiğinde açılmalıdır. (Şek. 5.3)

- Elektrik beslemesini kapatın. (Şek. 5.1)
- Dizayn blendajı sensör modülünden ayırın.
- Sensör modülünü yük modülünden ayırın.
- Elektrik bağlantısını yapın.
 - Siva üstü besleme kablosu (Şek. 5.4)
 - Siva altı besleme kablosu (Şek. 5.5)
- Sabitleme vidalarını yerleştirin ve yük modülünü monte edin.

Kapsama alanı/Menzil

IS 3360 LiveLink (Şek. 5.6)

IS 3360 MX LiveLink (Şek. 5.7)

Montaj yüksekliği	Menzil
14 m	10 m
9 m	14 m
6 m	16 m
2,8 m	18 m

IS 345 LiveLink (Şek. 5.8)

IS 345 MX LiveLink (Şek. 5.9)

Montaj yüksekliği	Menzil
14 m	30 m x 4
10 m	25 m x 4
8 m	20 m x 4
6 m	15 m x 4
4 m	10 m x 4

IS 3180 LiveLink (Şek. 5.10)

Montaj yüksekliği	20 m Mercek			8 m Mercek		
	ayar kademesi	teğetsel	radyal	ayar kademesi	teğetsel	radyal
1,5 m	8	5 m	2,5 m	4	3 m	2,0 m
	-	6 m	2,5 m	-	5 m	2,5 m
	-	7 m	3,0 m	-	6 m	3,0 m
	-	8 m	3,0 m	-	7 m	3,0 m
	20	12 m	4,5 m	8	9 m	3,5 m
2,0 m	8	5 m	2,5 m	4	4 m	3,0 m
	-	6 m	3,0 m	-	5 m	3,0 m
	-	7 m	3,5 m	-	6 m	3,0 m
	-	10 m	4,0 m	-	8 m	3,0 m
	20	20 m	4,5 m	8	8 m	3,5 m
2,5 m	8	6 m	3,0 m	4	5 m	3,0 m
	-	8 m	4,0 m	-	7 m	3,5 m
	-	10 m	5,0 m	-	8 m	3,5 m
	-	13 m	5,0 m	-	9 m	4,0 m
	20	20 m	4,0 m	8	10 m	3,5 m
3,0 m	8	8 m	4,0 m	4	5 m	3,0 m
	-	9 m	4,5 m	-	6 m	3,0 m
	-	12 m	5,0 m	-	8 m	4,0 m
	-	17 m	4,0 m	-	10 m	4,5 m
	20	20 m	4,0 m	8	13 m	5,5 m

Not: Fabrikada ön ayar 20 metre olarak yapılmıştır

Menzil sınırlaması

Kapsama alanı, isteğe bağlı olarak uygun şekilde ayarlanabilir

- Merceğin ayarlanmasıyla. (Şek. 5.8/5.10)
- Muhafaza siperliğinin kullanımıyla. (Şek. 5.11)

Not: Menzil sınırlaması için, sensör modülünün yük modülünden ayrılması şarttır.

- İstedığınız menzili ayarlamak için, vidaları gevşetin veya komple çıkarn.
- Merceği istediğiniz bölgeye itin.
- Birlikte verilen muhafaza siperliği, istenilen sayıda mercek elemanının örtülmesine ya da menzilin kişisel isteğe göre kısıltılmasına yarar.
- En sonunda, merceği vidalarla sabitleyin.
- Sensör ile yük modülünün birbirine takın ve vidalayın.
- **Elektrik beslemesini açın. (Şek. 5.11)**
- Dizayn blendajı takın.
- Fonksiyon ayarlarını yapın. (→ "6. Fonksiyon")

6. Fonksiyon/Kullanım

Bağlantı yapıldıktan, cihaz kapatıldıktan ve mercek yerleştirildikten sonra, sistem işleme alınabilir.

Önemli: Ayar işlemleri, LiveLink-Box üzerinden App yardımıyla yapılır.

- Alacakaranlık ayarı
- Zaman ayarı
- Yarım/Tam otomatik
- Sabit ışık kontrolü
- Çok sayıda sensör ile ağ kurulumu
- Öğrenme modu
- Test çalışması
- Gündüz işletimi
- IQ modu
- Temel parlaklık

Bir DALI-Bus yardımıyla sensör, LiveLink-Box'a kontrol cihazı olarak bağlanır. Sensör DALI hattını, LiveLink-Box ile iletişim amaçlı ve gerilim kaynağı olarak kullanır. LiveLink sensörleri yalnızca LiveLink sisteminde, uygun STEINEL DALI sensörleri ile alan genişletme amacıyla kullanılır.

Master/Slave (bir DALI-Broadcast sensörü ile bağlantılı olarak)

LiveLink sensörü, Master-Slave ağlarında kullanılmak üzere uygundur. Burada DALI sensörü Master, LiveLink sensörü ise Slave'dir.

Master/Slave işletimi, büyük bölümlerin algılanmasına olanak tanır. Oda içindeki parlaklığın değerlendirilmesi, sadece Masterde yapılır. Slaveler, hareket algılamasını Mastere aktarırlar. Aydınlatmanın devre bağlantısı, sadece Master üzerinden yapılır. Azami 30 adet kullanıcı cihaz bağlanabilir.

Bağlantı örneği (Şek. 6.1)

Devreye alma için App: LiveLink Install



Kullanma için App: LiveLink Control



7. Tasfiye

Elektrikli cihazlar, aksesuar ve ambalajlar, çevre dostu bir dönüşüme gönderilmelidir.



Elektrikli cihazları evsel atıkların içine atmayın!

Sadece AB ülkeleri için: Atık Elektrikli ve Elektronik Cihazlar Avrupa yönergesine ve bunun dönüşüğü ulusal yasaya göre, artık kullanılmayacak haldeki elektrikli cihazların ayrı toplanıp çevre dostu geri dönüşüm için gönderilmesi zorunludur.

8. İşletim/bakım

Kızıl ötesi sensör, ışığın otomatik olarak açılması için kullanılır. Öngörülümüş olan sabotaj güvenliğinin bulunmaması nedeniyle cihaz, özel hırsız alarmı sistemlerinde kullanıma uygun değildir. Hava koşulları, hareket dedektörünün fonksiyonunu etkileyebilir. Güçlü fırtınalarda, kar, yağmur ve doluda, ani sıcaklık değişimlerinin sı kaynaklarından ayırd edilememesi nedeniyle, hatalı çalıştırmalar meydana gelebilir. Algılama merceği kirlendiğinde, nemli bir bezle (deterjan kullanmadan) temizlenebilir.

9. Garanti beyanı

Alıcı sıfatıyla satıcıya karşı kanun ile öngörülen garanti haklarına sahipsiniz. Bu haklar ülkede geçerli olduğu sürece, garanti beyanımızla kısıtlanmamakta ve sınırlanmamaktadır. STEINEL-Professional STEINEL Profesyonel Sensörlü ürününüzün kusursuz kullanılabilirliği ve düzenli fonksiyonu konusunda 5 yıllık bir garanti süresi tanıyoruz. Bu ürünün malzeme, üretim ve tasarım hatalarından arınmış olduğunu garanti ediyoruz. Tüm elektronik parçaların ve kabloların işlevselliğini ve ayrıca kullanılan tüm hammaddelerde ve bunların yüzeylerinde kusursuzluğu garanti ediyoruz.


Garanti haklarından faydalanma: Ürününüzle ilgili şikayetiniz olduğunda, lütfen tam ve gönderi ücreti ödenmiş olarak, üzerinde satış tarihinin ve ürün tanımının bulunması gereken orijinal satın alma belgesiyle birlikte satıcınıza veya doğrudan **Saos Teknoloji Elektrik LTD. ŞTİ. Halil Rifat Paşa Mah. Yüzer Havuz Sk. Perpa Ticaret Merkezi A Blok Kat: 5 No: 313 Şişli / İstanbul** adresine gönderiniz. Bu nedenle, satın alma belgenizi garanti süresi sona erene kadar saklamanızı tavsiye ediyoruz. Geri göndermeye ilgili nakliye maliyetleri ve riskleri hakkında, STEINEL hiçbir sorumluluk almaz.

Bir garanti durumunda yapılması gerekenler hakkındaki bilgileri yandaki web sitemizde bulabilirsiniz: www.saosteknoloji.com.tr

Bir garanti durumu veya ürününüzle ilgili herhangi bir sorunuz olduğunda, bize her zaman memnuniyetle Acil Servis Hattı **+90 212 220 09 20** ulaşabilirsiniz.

5 YILLIK
ÜRETİCİ
GARANTİSİ

10. Teknik özellikler

	IS 3180 LiveLink	IS 3360 LiveLink IS 3360 MX LiveLink	IS 345 LiveLink	IS 345 MX LiveLink
Boyutlar (U x G x Y)		Sıva üstü yuvarlak Ø Sıva üstü köşeli Sıva altı yuvarlak Ø Sıva altı köşeli	126 x 65 mm 95 x 95 x 65 mm 124 x 78 mm 94 x 94 x 78 mm	
Çekilen güç	6 mA / 3-DALI katlımcısı, 12-22,5 V  , no SELV			
LiveLink Çıkış 1	DALI kontrol kablosu (LiveLink-Box/DALI sensörü ile iletişim için çoklu yönetici özelliği)			
Kapsama açısı	90° menfez açısıyla birlikte 180°	180° menfez açısıyla birlikte 360°	45° menfez açısıyla birlikte 180°	45° menfez açısıyla birlikte 180°
Menziller	Temel ayar 1 maks. 8-20 m teğetsel; sıcaklık stabilizasyonlu Temel ayar 2 maks. 4-8 m; sıcaklık stabilizasyonlu + Merceği ve kapak siperliklerini kaydırarak hassas ayarlama	IS 3360 LiveLink maks. 20 m teğetsel; sıcaklık stabilizasyonlu IS 3360 MX LiveLink maks. 18 m; sıcaklık stabilizasyonlu + kapak siperlikleriyle hassas ayarlama	maks. 23 x 6 m (teğetsel), maks. 12 x 6 m (radyal); sıcaklık stabilizasyonlu + kapak siperlikleriyle hassas ayarlama	maks. 30 x 4 m (radyal/teğetsel) 14 m montaj yüksekliğinde; sıcaklık stabilizasyonlu + kapak siperlikleriyle hassas ayarlama
Algılama düzlemleri	7	11	5	5
Çalıştırma bölgeleri	448	1416	280	120
Montaj yüksekliği	2,5-4 m	IS 3360 LiveLink 2,4-4 m IS 3360 MX LiveLink 4-14 m	2,5-4 m	4-14 m
Parlaklık ölçümü	2-1000 Lux + Öğretme modu			
Koruma türü	Sıva üstü: IP54 Sıva altı: IP20			
Sıcaklık aralığı	-20 °C ila +50 °C			

11. İşletim arızaları

Anza	Nedeni	Giderilmesi
Sensörde elektrik yok	<ul style="list-style-type: none">■ Sigorta atmış, çalıştırılmamış, kablo kopuk■ Kısa devre	<ul style="list-style-type: none">■ Sigortayı çalıştırın, değiştirin, elektrik şalterini çalıştırın, kabloyu avometre ile gözden geçirin■ Bağlantıları gözden geçirin
Sensör çalışmıyor	<ul style="list-style-type: none">■ Gündüz modunda, alaca karanlık ayarı gece modundadır■ Ampul arızalı■ Elektrik anahtar KAPALI■ Sigorta atmış■ Kapsama alanı doğru ayarlanmamış	<ul style="list-style-type: none">■ Yeniden ayarlayın■ Ampülü değiştirin■ Çalıştırın■ Sigortayı çalıştırın, değiştirin; gerekt. bağlantıyı kontrol edin■ Yeniden ayarlayın
Sensör kapanmıyor	<ul style="list-style-type: none">■ Kapsama alanında sürekli hareket var■ Çalıştırılan lamba kapsama alanı içinde ve sıcaklık değişimi nedeniyle yeniden çalışıyor■ Çalıştırılan lamba sürekli ışık işletiminde	<ul style="list-style-type: none">■ Alanı kontrol edin ve gerekt. yeniden ayarlayın ya da üzerini örtün■ Alanı değiştirin ya da üzerini örtün■ Sürekli ışık işletimini devreden çıkarın
Sensör daima AÇIK/ KAPALI çalışıyor	<ul style="list-style-type: none">■ Çalıştırılan lamba kapsama alanının içinde■ Algılama alanında hayvanlar hareket ediyor	<ul style="list-style-type: none">■ Alanı değiştirin ya da üzerini örtün, mesafeyi artırın■ Alanı değiştirin ya da üzerini örtün
Sensör menzili değişimi	<ul style="list-style-type: none">■ Farklı ortam sıcaklıkları	<ul style="list-style-type: none">■ Algılama alanını, kapak siperlikleri ile tam olarak ayarlayın

Anza	Nedeni	Giderilmesi
Sensör istem dışı çalışıyor	<ul style="list-style-type: none">■ Rüzgar, kapsama alanındaki ağaçları ve çalları hareket ettiriyor■ Yoldan geçen arabalar algılanıyor■ Merceğin üzerine güneş ışığı vuruyor■ Hava şartları (rüzgar, yağmur, kar) veya vantilatörlerin atık havası, açık pencereler nedeniyle ani sıcaklık değişimi■ Yansımaya koruması etkin■ Sensör yakınında WLAN veya başka radyo kaynağı var	<ul style="list-style-type: none">■ Alanı değiştirin■ Alanı değiştirin■ Sensörü korunmalı hale getirin veya alanı değiştirin■ Alanı değiştirin, montaj yerini değiştirin■ Düğme/anahtar üzerinden elle çalıştırın■ Ayarlanan ardlı çalışma süresi + 60 sn (yansımaya koruması) içinde hiçbir hareket yok■ Radyo kaynağından en az 2 m uzaklıkta kurun

1. Tudnivaló a dokumentummal kapcsolatban

- Kérjük, olvassa el figyelmesen és őrizze meg!
- Szerzői jogvédelem alatt áll. Sokszorosítani, kivonatosan is, csak az engedélyünkkel szabad.
- A műszaki fejlődést szolgáló változtatások jogát fenntartjuk.

Jelmagyarázat



Figyelmeztetés veszélyekre!



A dokumentum szöveghelyeire utal.

2. Általános biztonsági útmutatások



A mozgásérzékelőn végzendő minden munka előtt szakítsa meg a feszültségellátást!

- Szereléskor a csatlakoztatandó elektromos vezeték nem lehet feszültség alatt. Ezért a szerelés megkezdése előtt kapcsolja le az áramot, és feszültségjelzővel ellenőrizze a feszültségmentességet.
- Az érzékelő felszerelésekor hálózati feszültséggel végzett munkáról van szó. Ezért azt szakszerűen, az illető országban szokásos szerelési előírásoknak és csatlakoztatási feltételeknek megfelelően kell végezni. (pl. **DE**-VDE 0100, **AT**-ÖVE-EN 1, **CH**-SEV 1000)

3. IS 3360, IS 3360 MX, IS 345, IS 345 MX, IS 3180 LiveLink

Rendeltetészerű használat

- Az IS 3360 MX LiveLink és az IS 345 MX LiveLink zárt térben, mennyezetre történő felszerelésre alkalmas.
- Az IS 3360 LiveLink és az IS 345 LiveLink zárt- és kültérben, mennyezetre történő felszerelésre alkalmas.
- Az IS 3180 LiveLink felszerelhető az épületek belső- és külső falára.
- A sülyesztett változatok csak belső térben történő használatra alkalmasak.

A mozgásérzékelő két piro-érzékelővel van felszerelve, amely a mozgó testek (emberek, állatok, stb.) által kibocsátott, láthatatlan hőszugárzást érzékeli. Az eszköz a felfogott hőszugárzást elektronikus jellel alakítja, és ennek segítségével kapcsolja be a csatlakoztatott fogyasztót (pl. egy világítótestet). Akadályokon, pl. falon vagy ablakúvegen keresztül a hőszugárzás nem érzékelhető, ezért kapcsolásra sem kerül sor.

Vakolat feletti felszerelés szállítási terjedelme **(3.1. ábra)**

Sülyesztett felszerelés szállítási terjedelme **(3.2. ábra)**

A készülék áttekintése (3.3. ábra)

- A Terhelési modul vakolat feletti vezetékezés
- B Terhelési modul falba sülyesztett hálózati vezetékezés
- C Előlap kerek vagy szögletes
- D Érzékelő modul
- E Takaróbetét

Termékméretek

Vakolat felett/falba sülyesztett **(3.4. ábra)** IS 3360 LiveLink, IS 3360 MX LiveLink, IS 345 LiveLink

Vakolat felett/falba sülyesztett **(3.5. ábra)** IS 345 MX LiveLink

Vakolat felett / falra szerelhető **(3.6. ábra)** IS 3180 LiveLink

4. Elektromos bekötés

Célszerű az eszközt másik lámpától legalább 50 cm-re felszerelni, mert annak hőszugárzása a rendszer téves indításához vezethet. Az IS 3180 LiveLink felszereléséhez extra tartozékként sarok-falirtató (cikkszám: 648015 fekete, vagy 035174 fehér) kapható.

A mozgásérzékelő bekötésére a következő érvényes: a VDE 0100 520 6. szak. szerint az érzékelő és a LiveLink-doboz közti kapcsolatot több-erű kábellel is létre lehet hozni, amely a hálózati feszültség betápvezetékeit és a vezérlővezetékeket egyaránt tartalmazza (mint pl. az NYM 5 × 1,5). A LiveLink-doboz és az érzékelő közötti vezeték megengedett hossza legfeljebb 300 m lehet (1,5 mm²-nél). Az elektromos bekötés és a bekapcsolás után a LiveLink doboznak kb. 45 másodpercre van szüksége ahhoz, hogy elinduljon. Ezután az érzékelő a telepítés ideje alatt másodpercenként felvilágít.

A tömítőgumik sérülése esetén a kábel átvezetésére szolgáló nyílásokat egy duplamenbrános M16-os ill. M20-as (min. IP54) csöccsonkkal le kell tömíteni.

Csatlakozási példa (4.1. ábra)

5. Szerelés

- Minden alkatrészt ellenőrizzen sérülés szempontjából.
- Sérülések esetén ne vegye használatba a terméket.
- A hatótávolság és a mozgásérzékelés tekintetbe vételével válasszon alkalmas helyet, ahová felszerelheti a készüléket.

Falba süllyesztett betápvezeték szerelésének lépései **(5.1. ábra)**

Vakolat feletti betápvezeték szerelésének lépései **(5.2. ábra)**

IS 3360 LiveLink, IS 3360 MX Highbay LiveLink, IS 345 LiveLink, IS 345 Highbay LiveLink

IS 3180 LiveLink falba süllyesztett betápvezeték (falli szerelés) szerelésének lépései **(5.3. ábra)**

Az IS 3180 LiveLink falra szereléséhez a tömítőgumik mellett egy vízelvezető lyuk szükséges (Ø 5 mm-es fúró). Ezt szükség esetén meg kell nyitni. **(5.3. ábra)**

- **Az áramellátást kapcsolja le. (5.1. ábra)**
- Válassza le az előlapot az érzékelő modulról.
- Válassza le az érzékelő modult a terhelési modulról.
- Végezze el a hálózatra csatlakoztatást.
 - Vakolat fölötti betápvezeték **(5.4. ábra)**
 - Falba süllyesztett betápvezeték **(5.5. ábra)**
- Helyezze be a rögzítőcsavarokat és szerelje fel a terhelési modult.

Érzékelési tartomány/hatótávolság

IS 3360 LiveLink **(5.6. ábra)**

IS 3360 MX LiveLink **(5.7. ábra)**

Szerelési magasság	Hatótávolság
14 m	10 m
9 m	14 m
6 m	16 m
2,8 m	18 m

IS 345 LiveLink **(5.8. ábra)**

IS 345 MX LiveLink **(5.9. ábra)**

Szerelési magasság	Hatótávolság
14 m	30 m × 4
10 m	25 m × 4
8 m	20 m × 4
6 m	15 m × 4
4 m	10 m × 4

IS 3180 LiveLink **(5.10. ábra)**

Szerelési magasság	Lencse 20 m			Lencse 8 m		
	beállítási fokozat	érintő irányban	sugárirányban	beállítási fokozat	érintő irányban	sugárirányban
1,5 m	8	5 m	2,5 m	4	3 m	2,0 m
	–	6 m	2,5 m	–	5 m	2,5 m
	–	7 m	3,0 m	–	6 m	3,0 m
	–	8 m	3,0 m	–	7 m	3,0 m
	20	12 m	4,5 m	8	9 m	3,5 m
2,0 m	8	5 m	2,5 m	4	4 m	3,0 m
	–	6 m	3,0 m	–	5 m	3,0 m
	–	7 m	3,5 m	–	6 m	3,0 m
	–	10 m	4,0 m	–	8 m	3,0 m
	20	20 m	4,5 m	8	8 m	3,5 m
2,5 m	8	6 m	3,0 m	4	5 m	3,0 m
	–	8 m	4,0 m	–	7 m	3,5 m
	–	10 m	5,0 m	–	8 m	3,5 m
	–	13 m	5,0 m	–	9 m	4,0 m
	20	20 m	4,0 m	8	10 m	3,5 m
3,0 m	8	8 m	4,0 m	4	5 m	3,0 m
	–	9 m	4,5 m	–	6 m	3,0 m
	–	12 m	5,0 m	–	8 m	4,0 m
	–	17 m	4,0 m	–	10 m	4,5 m
	20	20 m	4,0 m	8	13 m	5,5 m

Megjegyzés: a gyári beállítás 20 méter

Hatótávolság korlátozása

Az érzékelési tartomány igény szerint optimálisan beállítható

- a lencse finombeállításával. **(5.8/5.10. ábra)**
- takaróbetét használatával. **(5.11. ábra)**

Megjegyzés: A hatótávolság korlátozásához le kell választani az érzékelő modult a terhelési modulról.

- A kívánt hatótávolság beállításához lazítsa meg, vagy távolítsa el a csavarokat.
- Tolja a lencsét a kívánt tartományba.
- A mellékelt takaróbetét tetszőleges mennyiségű lencseszegmens letakarására szolgál, ill. a hatótávolság egyéni megrövidítésére.
- Csatlakoztatáskor rögzítse a lencsékét a csavarokkal.
- Dugja össze és csavarozza össze az érzékelő és a terhelési modult.
- **Az áramellátást kapcsolja be. (5.11. ábra)**
- Helyezze be a formatervezett előlapot.
- Végezze el az egyes funkciók beállításait. (→ **"6. Működés"**)

6. Működés/kezelés

A hálózatra kötés, a ház zárása és a lencse felhelyezése után üzembe helyezhető a berendezés.

Fontos: A beállításokat a LiveLink dobozon lehet beállítani az alkalmazással.

- Szűrőküti beállítás
- Időbeállítás
- Félautomata/automata üzemmód
- Állandófény szabályzás
- Több érzékelő hálózatba kapcsolása
- Betanító mód
- Teszt üzemmód
- Nappali üzem
- IQ üzemmód
- Alapfényerő

A DALI busszal az érzékelőt vezérlőkészülékként lehet csatlakoztatni a LiveLink dobozra. Az érzékelő a DALI vezetékét használja a LiveLink dobozzal és az áramellátással történő kommunikációhoz. A LiveLink érzékelők kizárólag a LiveLink rendszerben működnek vagy érzékelési tartomány kiterjesztőként megfelelő STEINEL DALI érzékelőkkel.

Master másodlagos lámpa (DALI-Broadcast érzékelőhöz csatlakoztatva)

A LiveLink mozgásérzékelő Master másodlagos lámpa hálózatokban történő használatra alkalmas. Ennél a DALI mozgásérzékelő a Master, a LiveLink-mozgásérzékelő a másodlagos lámpa.

A Master másodlagos lámpa lehetővé teszi nagyobb helyiségek érzékelését. A helyiségben uralkodó fényerősséget kizárólag a Master-en lehet kiértékelni. A Slave-ek csupán a mozgás érzékelését jelzik a Master felé. A világítást kizárólag a Master-rel lehet kapcsolni. Legfeljebb 30 résztvevő csatlakoztatható.

Csatlakozási példa (6.1. ábra)

Az alkalmazás üzembe helyezése:
LiveLink Install

Kezelő alkalmazás:
LiveLink Control



7. Ártalmatlanítás

Gondoskodjon az elektromos készülékek, a tartozékok és a csomagolás környezetbarát újra hasznosításáról.



Né dobjon elektromos készülékeket a háztartási szeméttel!

Csak az EU-országok esetében:

Az elektromos és elektronikus berendezések hulladékainak kezelésére vonatkozó hatályos európai irányelvek, és azok végrehajtásáról szóló nemzeti rendelkezések szerint a már nem használható elektromos készülékeket külön kell gyűjteni, és környezetbarát újrahasonosításukról gondoskodni.

8. Üzemeltetés/ápolás

Az infravörös mozgásérzékelő a világítás automatikus kapcsolására alkalmas eszköz. Speciális riasztóberendezésekben nem használható, mivel nem rendelkezik az ilyen berendezésekre előírt szabotázsvedelemmel. Az időjárás körülmények hatására lehetnek mozgásérzékelő működésére. Erős szellőkésések, hóesés, eső, jégeső helytelen működést eredményezhet, mivel a hőmérséklet hirtelen ingadozásait a készülék nem tudja megkülönböztetni a hőforrásoktól. Az érzékelő lencséje szennyeződés esetén nedves ruhával (tisztítószertől) tisztítható meg.

9. Jótállási nyilatkozat

Önnek, mint a termék vevőjének, adott esetben jogában áll az eladóval szemben érvényesíteni az Önt törvényesen megillető hiánypótlási-, ill. termékzavatossági jogokat. Amennyiben léteznek ilyen jogok az Ön lakóhelye szerinti országban, jelen jótállási nyilatkozatunk semmiben sem zújíti és korlátozza azokat. A magunk részéről 5 év jótállást adunk arra, hogy az Ön által vásárolt STEINEL professzionális érzékelő termék kifogástalan minőségű és rendszeresen működik. Szavatoljuk, hogy ez a termék mentes az anyaghibáktól, a gyártási és szerkezeti hibáktól. Szavatoljuk továbbá, hogy az összes elektronikus alkatrész és kábel működőképes, továbbá, hogy minden alkalmazott szerkezeti anyag és azok felülete hibátlan.

Jótállási igények érvényesítése

Amennyiben a termékével kapcsolatban reklamációval kíván élni, kérjük, hogy a terméket hiánytalanul és bérmentesítve küldje vissza a kereskedőjének vagy közvetlenül nekünk a **DINOCOOP Kft, Radvány u. 24, H-1118 Budapest** címre, mellékelve az eredeti vásárlási bizonylatot, amelyen rajta kell lennie a vásárlás dátumának és a termék elnevezésének. Ezért a garancia idő végéig ajánlatos gondosan megőriznie a


vásárlási bizonylatát. A visszaküldés során keletkező szállítási költségeikért és kockázatokért a STEINEL nem vállal felelősséget.

A jótállás érvényesítéséről a www.steinel-professional.de/garantie honlapunkon kap tájékoztatást.

Amennyiben a garancia körébe eső esemény következett be, vagy a termékével kapcsolatban szeretne kérdezni valamit, bármikor felhívhat bennünket a **+36/1/3193064** szervizvonal számán.

5 ÉV
GYÁRTÓI
GARANCIA

10. Műszaki adatok

	IS 3180 LiveLink	IS 3360 LiveLink IS 3360 MX LiveLink	IS 345 LiveLink	IS 345 MX LiveLink
Méreték (H x Sz x M)	Vakolat fölött kerek Ø Vakolat fölött szögletes		126 x 65 mm 95 x 95 x 65 mm	
	Vakolat alatt kerek Ø Vakolat alatt, szögletes		124 x 78 mm 94 x 94 x 78 mm	
Teljesítmény-felvétel	6 mA / 3-DALI felhasználó, 12-22,5 V  , no SELV			
LiveLink 1. kimenet	DALI vezérlőkábel (multimester képes a LiveLink dobozzal/DALI mozgásérzékelővel történő kommunikációban)			
Érzékelési szög	180°, 90°-os nyalábszög	360°, 180°-os nyalábszög	180°, 45°-os nyalábszög	180°, 45°-os nyalábszög
Hatótávolságok	Alapbeállítás 1 max. 8-20 m érintő irányban; hőmérséklet-stabilizált Alapbeállítás 2 max. 4-8 m; hőmérséklet-stabilizált + finombeállítás a lencse eltolásával és takaróbetétekkel	IS 3360 LiveLink max. 20 m érintőleges irányban; hőmérséklet-stabilizált IS 3360 MX LiveLink max. 18 m; hőmérséklet-stabilizált + finombeállítás takaróbetétekkel	max. 23 x 6 m (érintőleges irányban); max. 12 x 6 m (sugárirányban); hőmérséklet-stabilizált + finombeállítás takaróbetétekkel	max. 30 x 4 m (sugár/érintőleges irányban) 14 m szerelési magasságban; hőmérséklet-stabilizált + finombeállítás takaróbetétekkel

	IS 3180 LiveLink	IS 3360 LiveLink IS 3360 MX LiveLink	IS 345 LiveLink	IS 345 MX LiveLink
Érzékelési szintek	7	11	5	5
Kapcsolási zónák	448	1416	280	120
Szerelési magasság	2,5-4 m	IS 3360 LiveLink 2,4-4 m IS 3360 MX LiveLink 4-14 m	2,5-4 m	4-14 m
Fényerő-mérés	2 – 1000 lux + tanuló-üzemmód			
Védettségi mód	Vakolat felett: IP54		vakolat alatt: IP20	
Hőmérséklet-tartomány	-20 °C és +50 °C között			

11. Üzemzavarok

Zavar	Oka	Elhárítása
A mozgásérzékelő nem kap feszültséget	<ul style="list-style-type: none"> ■ a biztosíték kioldott, nincs bekapcsolva, a vezeték megszakadt ■ rövidzárlat 	<ul style="list-style-type: none"> ■ kapcsolja be a biztosítékot, cserélje, kapcsolja be a hálózati kapcsolót, ellenőrizze a vezetéket a feszültségellenőrzővel ■ csatlakozókat átvizsgálja
Az érzékelő nem kapcsol be	<ul style="list-style-type: none"> ■ nappali üzemmél a szürkületi érték éjszakai üzemre van beállítva ■ izzólámpa kiégett ■ hálózati kapcsoló kikapcsolva ■ kioldott a biztosíték ■ érzékelési tartomány nincs célzottan beállítva 	<ul style="list-style-type: none"> ■ újra beállítani ■ izzólámpát kicserélni ■ bekapcsolni ■ biztosítékot bekapcsolni, cserélni; esetleg csatlakozót átvizsgálja ■ újra beszabályozni

Zavar	Oka	Elhárítása
Az érzékelő nem kapcsol ki	<ul style="list-style-type: none"> ■ folyamatos mozgás az érzékelési területen ■ a kapcsolt lámpa az érzékelési területen található, és a hőmérsékletváltozás hatására újra kapcsol ■ a kapcsolt lámpa folyamatosan világító üzemmódban van 	<ul style="list-style-type: none"> ■ érzékelési tartományt ellenőrizni, és esetleg újra beszabályozni, ill. letakarni ■ területet módosítani, ill. letakarni ■ folyamatos világítási üzemet kikapcsolni
Az érzékelő mindig KI/BE kapcsol	<ul style="list-style-type: none"> ■ a kapcsolt lámpa az érzékelési területen található ■ állatok mozognak az érzékelési területen 	<ul style="list-style-type: none"> ■ területet átállítani, ill. letakarni, a távolságot megnövelni ■ területet átállítani ill. letakarni
Hatótáv változás az érzékelőn	<ul style="list-style-type: none"> ■ más környezeti hőmérsékletek 	<ul style="list-style-type: none"> ■ érzékelési tartományt takaróbetétekkel pontosan beállítani
Az érzékelő kéretlenül bekapcsol	<ul style="list-style-type: none"> ■ az érzékelési területen szél mozgatja a fákat és bokrokat ■ az utcán elhaladó autók érzékelése ■ napfény éri a lencsét ■ az időjárás (szél, eső, hó), vagy a ventilátorokból, nyitott ablakokon át kiáramló levegő miatt a hőmérséklet hirtelen változik ■ vakításvédelem aktív ■ az érzékelő WLAN vagy egyéb rádióforrás közelében van 	<ul style="list-style-type: none"> ■ területet átállítani ■ területet átállítani ■ érzékelőt védett módon elhelyezni, vagy területet átállítani ■ tartományt megváltoztatni, a felszerelés helyét áthelyezni ■ manuális kapcsolás nyomógombbal/ kapcsolóval ■ nincs mozgás a beállított utánvilágítási idő + 60 mp.-ben (vakításvédelem) ■ felszerelés minimum 2 méter távolságra a rádióforrástól