

**DE STEINEL Vertrieb GmbH**

Dieselstraße 80-84 · 33442 Herzebrock-Clarholz  
Tel.: +49/5245/448-188  
www.steinel.de

**AT Steinel Austria GmbH**

Hirschtettner Strasse 19/A/2/2 · A-1220 Wien  
Tel.: +43/1/2023470 · info@steinel.at

**CH PUAG AG**

Oberebenestrasse 51 · CH-5620 Bremgarten  
Tel.: +41/56/6488888 · info@puag.ch

**GB STEINEL U.K. LTD.**

25, Manasty Road · Axis Park · Orton Southgate  
GB-Peterborough Cambs PE2 6UP  
Tel.: +44/1733/366-700 · steinel@steinel.co.uk

**IE Socket Tool Company Ltd**

Unit 714 Northwest Business Park  
Kilshane Drive Ballycoolin · Dublin 15  
Tel.: 00353 1 8809120 · info@sockettool.ie

**FR STEINEL FRANCE SAS**

ACTICENTRE - CRT 2  
Rue des Farnards - Bât. M - Lot 3  
F-59818 Lesquin Cedex  
Tél.: +33/3/20 30 34 00 · info@steinelfrance.com

**NL Van Spijk B.V.**

Postbus 2 · 5688 HP OIRSCHOT  
De Scheper 402 · 5688 HP OIRSCHOT  
Tel.: +31 499 571810  
info@vanspijk.nl · www.vanspijk.nl

**BE VSA Belgium**

Hagelberg 29 · B-2440 Geel  
Tel.: +32/14/256050  
info@vsabelgium.be · www.vsabelgium.be

**LU Minusines S.A.**

8, rue de Hogenberg · L-1022 Luxembourg  
Tél.: (00 352) 49 58 58 1 · www.minusines.lu

**ES SAET-94 S.L.**

C/ Trepadella, n° 10 · Pol. Ind. Castellbisbal Sud  
E-08755 Castellbisbal (Barcelona)  
Tel.: +34/93/772 28 49 · saet94@saet94.com

**IT STEINEL Italia S.r.l.**

Largo Donegani 2 · I-20121 Milano  
Tel.: +39/02/96457231  
info@steinel.it · www.stinel.it

**PT F.Fonseca S.A.**

Rua Joao Francisco do Casal 87/89 Esgueira  
3800-266 Aveiro · Portugal  
Tel.: +351 234 303 900  
ffonseca@ffonseca.com · www.ffonseca.com

**SE KARL H STRÖM AB**

Verktysvägen 4 · SE-553 02 Jönköping  
Tel.: +46 36 550 33 00 · info@khs.se · www.khs.se

**DK Roliba A/S**

Hvidkærvej 52 · DK-5250 Odense SV  
Tel.: +45 6593 0357 · www.roliba.dk

**FI Oy Hedtec Ab**

Lauttasaarentie 50 · FI-00200 Helsinki  
Puh.: +358/207 638 000  
valaistus@hedtec.fi · www.hedtec.fi/valaistus

**NO Vilan AS**

Olaf Helsetsvæi 8 · N-0694 Oslo  
Tel.: +47/22725000  
post@vilan.no · www.vilan.no

**GR PANOS Lygonis + Sons O. E.**

Aristofanos 8 Str. · GR-10554 Athens  
Tel.: +30/210/3212021 · lygonis@otenet.gr

**TR SAOS Teknoloji Elektrik Sanayi ve Ticaret Limited Şirketi**

Hallı Rifat Paşa mahallesi Yüzerhavuz Sokak  
PERPA Ticaret Merkezi A Blok Kat No.313 · Şişli / İSTANBUL  
Tel.: +90 212 220 09 20  
iletisim@saosteknoloji.com.tr · www.saosteknoloji.com.tr

**CZ ELNAS s.r.o.**

Oblekovicke 394 · CZ-67181 Znojmo  
Tel.: +420/515/220126  
info@elnas.cz · www.elnas.cz

**PL „LŁ” Spółka z ograniczoną odpowiedzialnością sp. k.**

Byków, ul. Wrocławska 43 · PL-55-095 Mirków  
Tel.: +48 71 3980818  
handlowy@langelukaszuk.pl · www.langelukaszuk.pl

**HU DINOCOOP Kft**

Radvány u. 24 · H-1118 Budapest  
Tel.: +36/1/3193064 · dinocoop@dinocoop.hu

**LT KVARCAS**

Neries krantine 32 · LT-48463, Kaunas  
Tel.: +370/37/408030 · info@kvarcas.lt

**EE Fortronic AS**

Tõöstuse tee 10 · EST-61715 Tõrvandi  
Ülenurme vald, Tartumaa  
Tel.: +372/7/475208  
info@fortronic.ee · www.fortronic.ee

**SI ELEKTRO – PROJEKT PLUS D.O.O.**

Suha pri Predosljah 12 SLO-4000 Kranj  
PE GRENC 2 · 4220 Škofja Loka  
Tel.: 00386-4-2521645 · GSM: 00386-40-856655  
info@elektroprojektplus.si · www.priporocam.si

**SK NECO SK, A.S.**

Ružová ul. 111 · SK-01901 Ilava  
Tel.: +421/42/4 45 67 10  
neco@neco.sk · www.neco.sk

**RO Steinel Distribution SRL**

Parc Industrial Metrom  
RO-500269 Brasov · Str. Carpatilor nr. 60  
Tel.: +40(0)268 53 00 00 · www.steinel.ro

**HR Daljinsko upravljanje d.o.o.**

Bedriča Smetanje 10 · HR-10000 Zagreb  
t/ 00385 1 388 66 77  
daljinsko-upravljanje@net.hr · www.daljinsko-upravljanje.hr

**LV Ambergs SIA**

Briņbas gatve 195-16 · LV-1039 Rīga  
Tel.: 00371 67550740 · www.ambergs.lv

**BG ТАШЕВ-ГАЛВИНГ ООД**

Бул. Климент Охридски № 68  
1756 Сопяна, България  
Тел.: +359 2 700 45 45 4  
info@tashhev-galving.com · www.tashhev-galving.com

**RU Best - Snab**

ул.1812 года, дом 12 · 121127 Москва · Россия  
Tel.: +7 (495) 280-35-53  
info@steinel.ru · www.stinel.ru

**CN STEINEL China**

Representative Office  
Shanghai Rm. 25 A · Huadu Mansion No. 838  
Zhangyang Road Shanghai 200122  
Tel.: +86 21 5820 4486  
james.chai@steinel.cn · info@steinel.cn · www.stinel.cn



IS 3360



IS 3360 MX Highbay



IS 345



IS 345 MX Highbay



IS 3180

Information

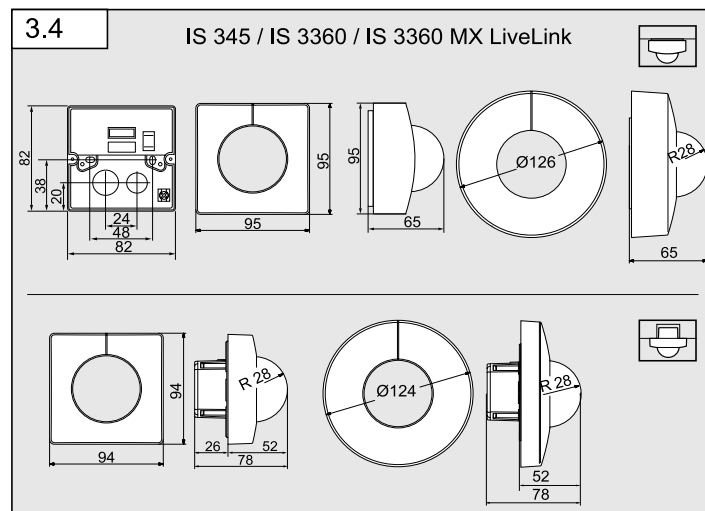
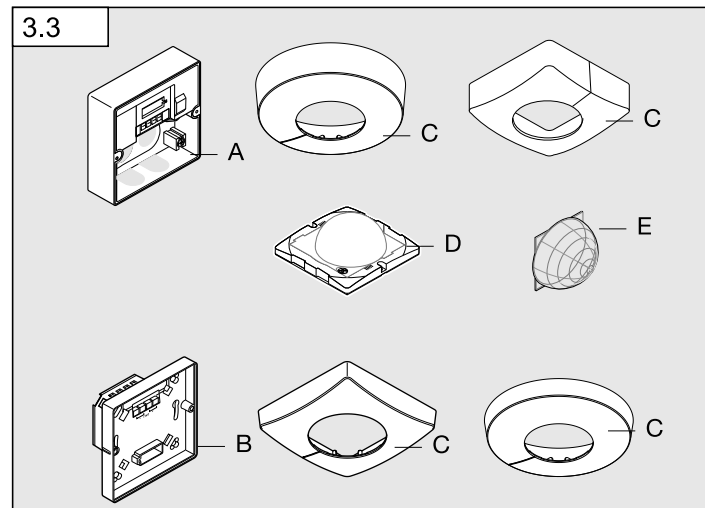
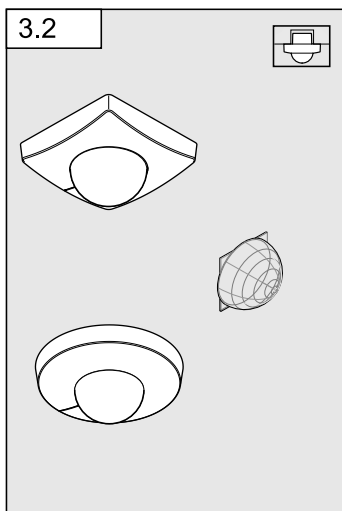
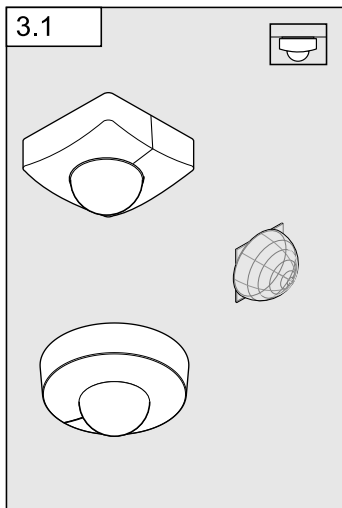
IS 3360  
IS 3360 MX  
IS 345  
IS 345 MX  
IS 3180

110056480 09/2017\_K Technische Änderungen vorbehalten. / Subject to technical modification without notice.

DE  
GB  
CZ  
SK  
PL  
RO  
SI  
HR  
EE  
LT  
LV  
RU  
BG  
CN

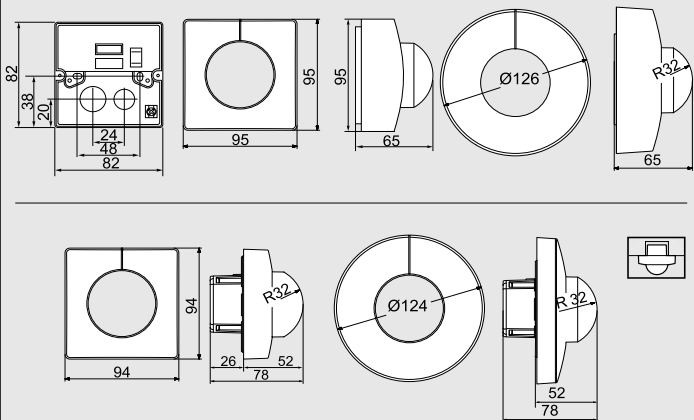


- DE ..... 15 Textteil beachten!  
GB ..... 24 Follow written instructions!  
CZ ..... 33 Dodržujte informace v textové části!  
SK ..... 42 Dodrživajte informácie v textovej časti!  
PL ..... 51 Postępować zgodnie z instrukcją!  
RO ..... 60 Respectați instrucțiunile scrise!  
SI ..... 69 Upošteвайте del besedila!  
HR ..... 78 Pridržavajte se pisanih uputa!  
EE ..... 87 Järgige tekstiosa!  
LT ..... 96 Laikykites rašytinių instrukcijų!  
LV ..... 105 Pievēršiet uzmanību tekstam!  
RU ..... 114 Обратите внимание на текстовую часть!  
BG ..... 123 Да се вземе предвид текстовата част!  
CN ..... 132 注意正文!



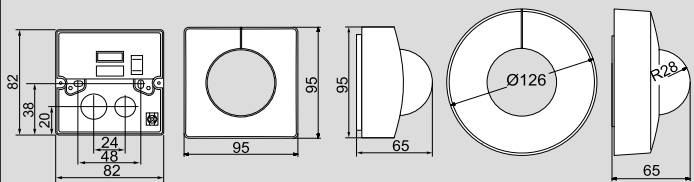
3.5

## IS 345 MX LiveLink

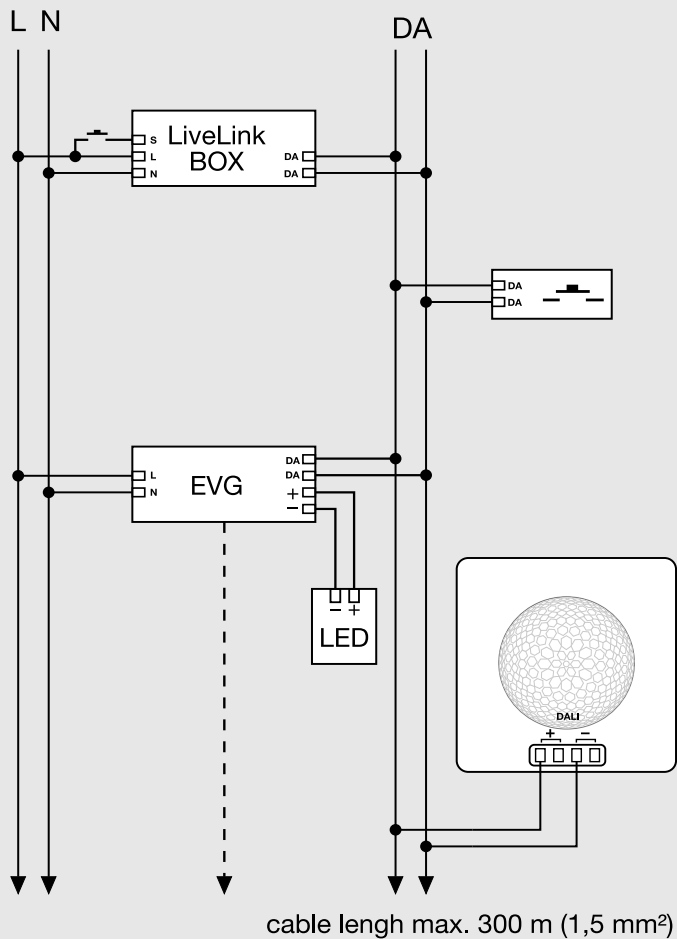


3.6

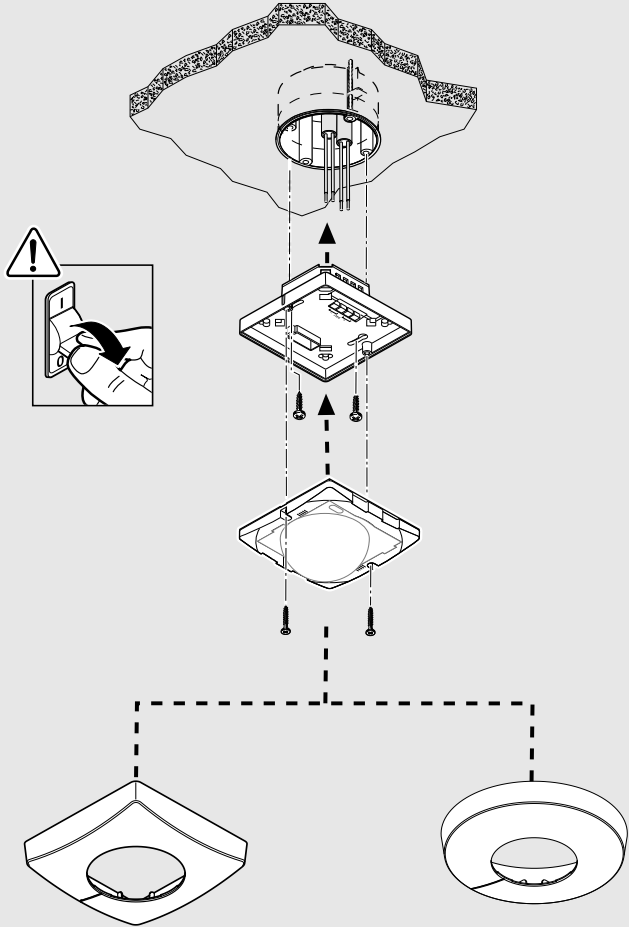
## IS 3180 LiveLink



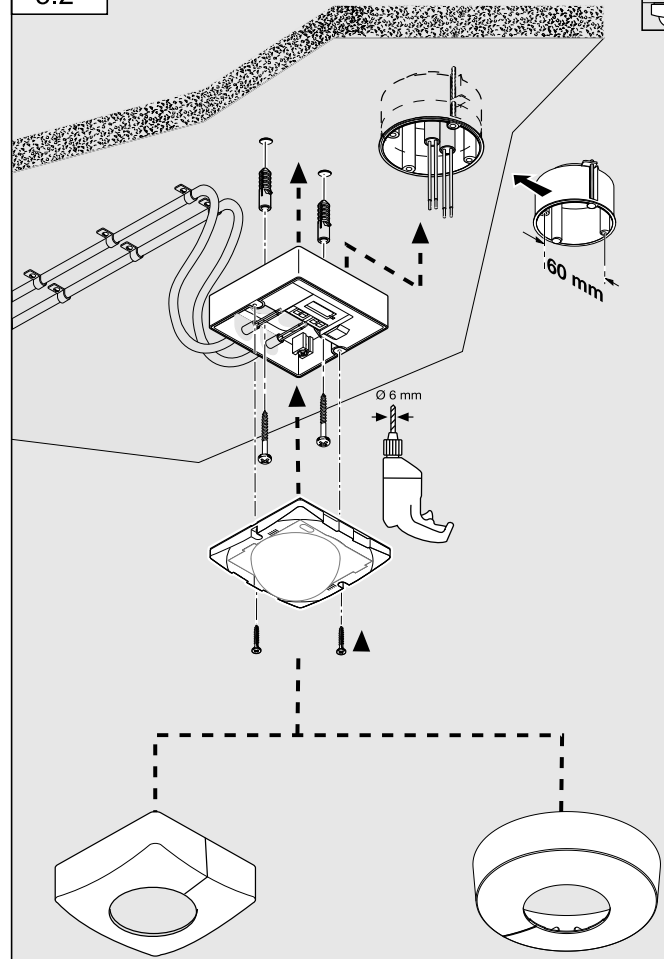
4.1



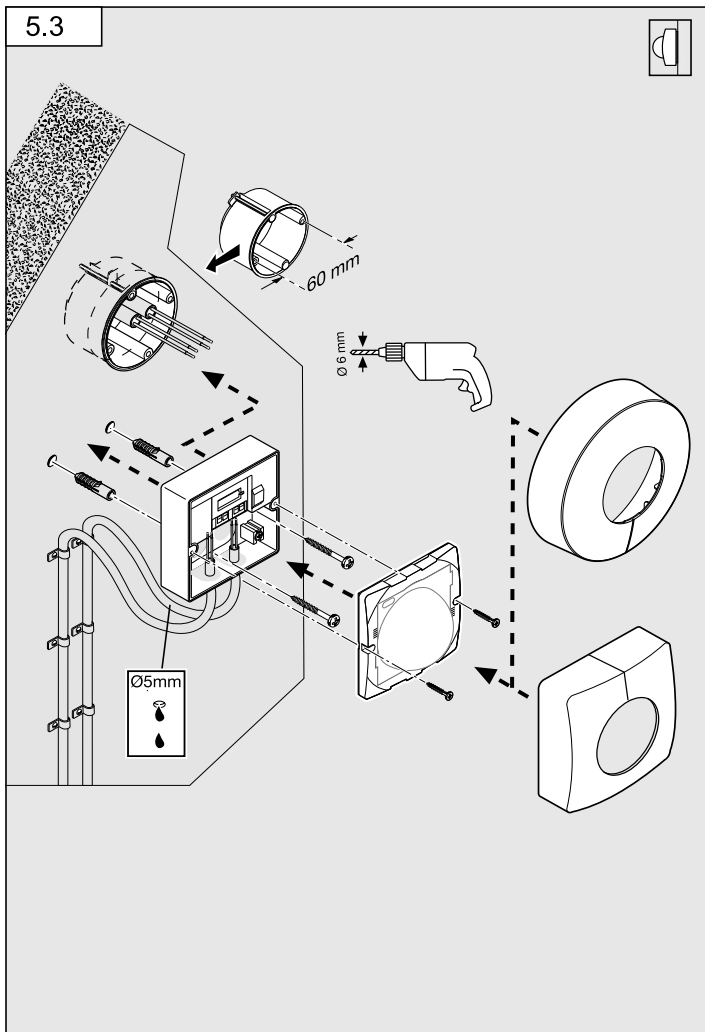
5.1



5.2

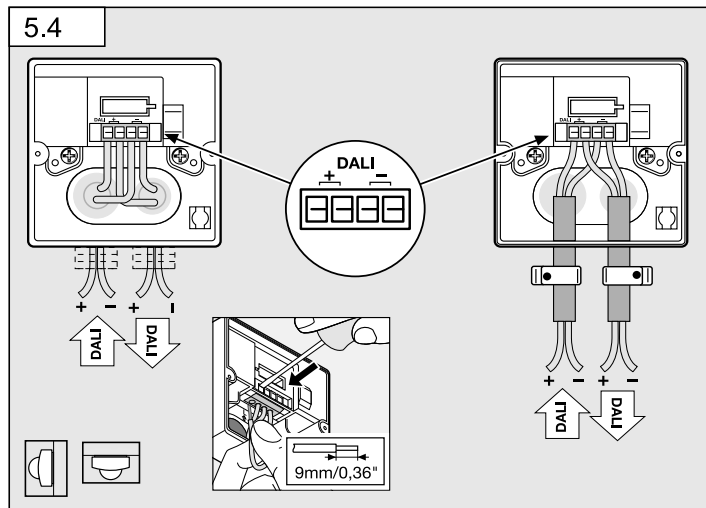


5.3

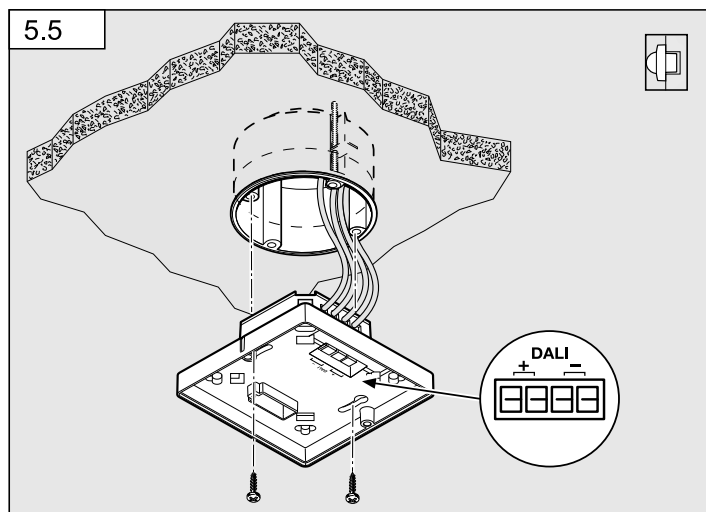


8

5.4

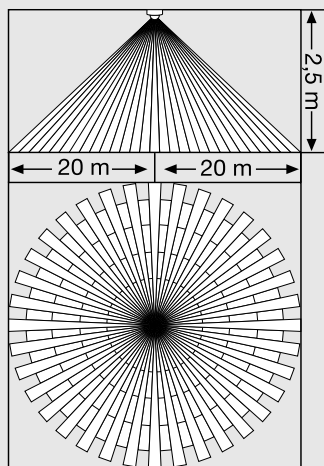


5.5



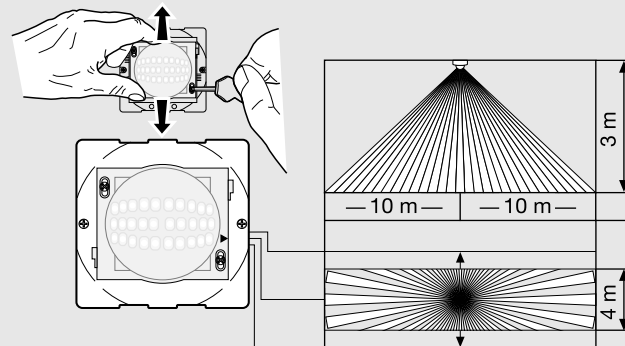
9

5.6



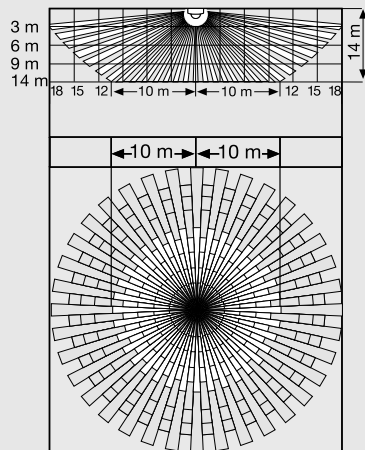
IS 3360

5.8



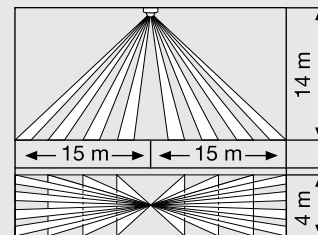
IS 345

5.7



IS 3360 MX

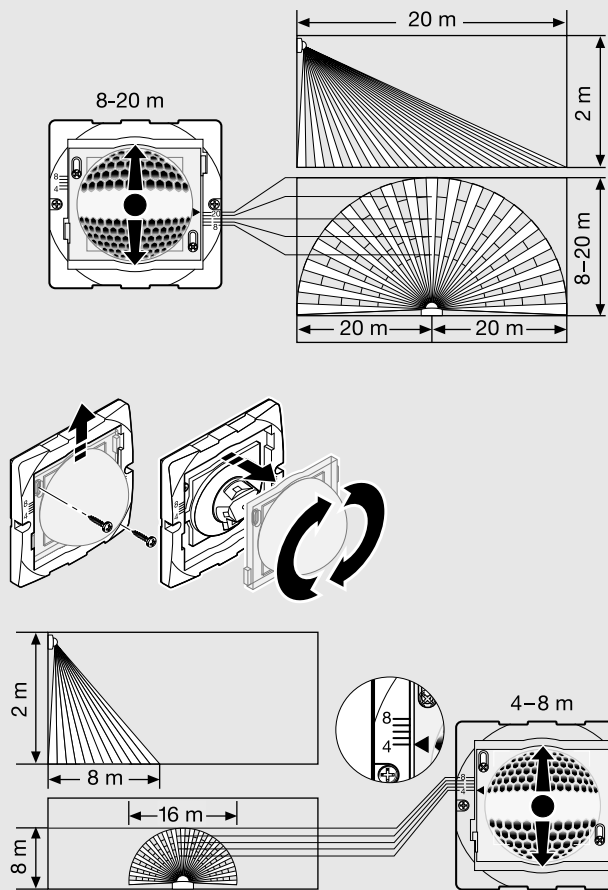
5.9



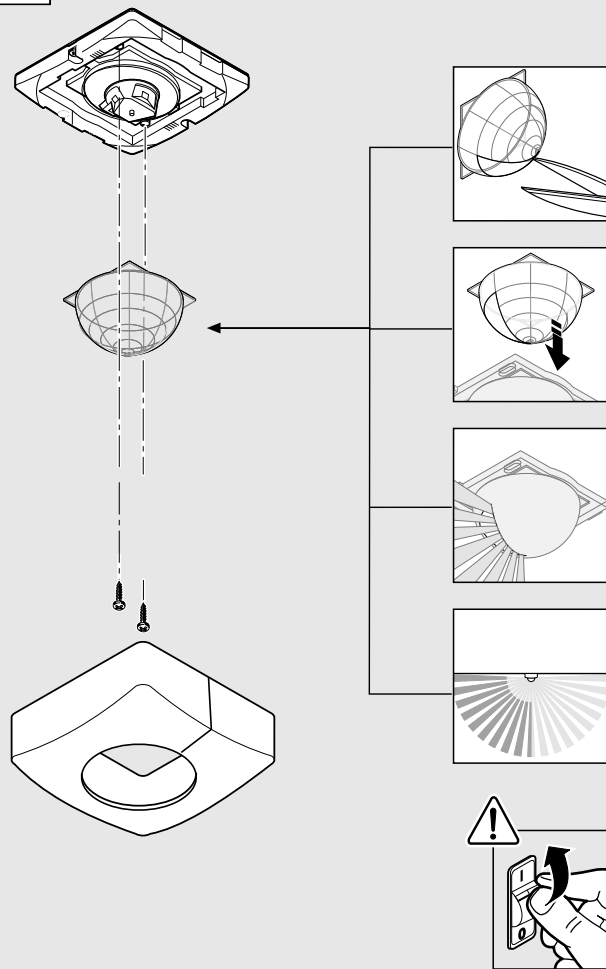
IS 345 MX

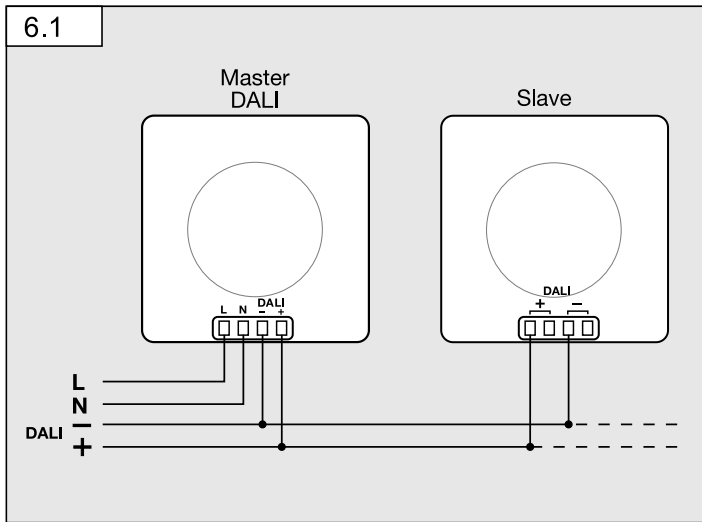
5.10

IS 3180



5.11





## 1. Zu diesem Dokument

- Bitte sorgfältig lesen und aufbewahren!
- Urheberrechtlich geschützt.  
Nachdruck, auch auszugsweise, nur mit unserer Genehmigung.
- Änderungen, die dem technischen Fortschritt dienen, vorbehalten.

### Symbolerklärung



Warnung vor Gefahren!



Verweis auf Textstellen im Dokument.

## 2. Allgemeine Sicherheitshinweise



**Vor allen Arbeiten am Sensor die Spannungszufuhr unterbrechen!**

- Bei der Montage muss die anzuschließende elektrische Leitung spannungsfrei sein. Daher als Erstes Strom abschalten und Spannungsfreiheit mit einem Spannungsprüfer überprüfen.
- Bei der Installation des Sensors handelt es sich um eine Arbeit an der Netzspannung. Sie muss daher fachgerecht nach den landesüblichen Installationsvorschriften und Anschlussbedingungen durchgeführt werden. (z.B. **DE** - VDE 0100, **AT** - ÖVE-EN 1, **CH** - SEV 1000)

## 3. IS 3360, IS 3360 MX, IS 345, IS 345 MX, IS 3180 LiveLink

### Bestimmungsgemäßer Gebrauch

- IS 3360 MX LiveLink und IS 345 MX LiveLink sind zur Deckenmontage im Innenbereich geeignet.
- IS 3360 LiveLink und IS 345 LiveLink sind zur Deckenmontage im Innen- und Außenbereich geeignet.
- IS 3180 LiveLink ist zur Wandmontage im Innen- und Außenbereich geeignet.
- Die Unterputz-Varianten sind nur zur Montage im Innenbereich geeignet.

Der Bewegungsmelder ist mit Pyro-Sensoren ausgestattet, die die unsichtbare Wärmestrahlung von sich bewegenden Körpern (Menschen, Tieren, etc.) erfassen. Diese registrierte Wärmestrahlung wird elektronisch umgesetzt, und ein angeschlossener Verbraucher (z. B. eine Leuchte) wird eingeschaltet. Durch Hindernisse, wie z. B. Mauern oder Glasscheiben, wird keine Wärmestrahlung erkannt, es erfolgt also auch keine Schaltung.

Lieferumfang Aufputzmontage (**Abb. 3.1**)  
 Lieferumfang Unterputzmontage (**Abb. 3.2**)

#### Geräteübersicht (**Abb. 3.3**)

- A Lastmodul Zuleitung Aufputz
- B Lastmodul Zuleitung Unterputz
- C Designblende rund oder eckig
- D Sensormodul
- E Abdeckschale

#### Produktmaße

Aufputz/Unterputz (**Abb. 3.4**) IS 3360 LiveLink, IS 3360 MX LiveLink, IS 345 LiveLink

Aufputz/Unterputz (**Abb. 3.5**) IS 345 MX LiveLink

Aufputz/Wandmontage (**Abb. 3.6**) IS 3180 LiveLink

## 4. Elektrische Installation

Der Montageort sollte mindestens 50 cm von einer anderen Leuchte entfernt sein, da Wärmestrahlung zur Auslösung des Systems führen kann. Zur Montage des IS 3180 LiveLink ist optional ein Eckwandhalter (Art.-Nr. 648015 schwarz oder 035174 weiß) erhältlich.

Für die Verdrahtung der Bewegungsmelder gilt: Nach VDE 0100 520 Abschn. 6 darf für die Verdrahtung zwischen Sensor und LiveLink-Box eine Mehrfachleitung verwendet werden, die sowohl die Netzspannungsleitungen als auch die Steuerleitungen enthält (z.B. NYM 5 × 1,5). Die maximale Leitungslänge zwischen LiveLink-Box und Sensor darf 300 m (bei 1,5 mm<sup>2</sup>) nicht überschreiten. Nach der Installation und dem Einschalten benötigt die LiveLink-Box ca. 45 Sekunden, um zu starten. Danach beginnt der Sensor während der Initialisierung im Sekundentakt zu blinken.

Bei Beschädigung der Dichtgummis müssen die Öffnungen zur Kabeldurchführung mit einem Doppelmembranstopfen M16 bzw. M20 (mind. IP54) abgedichtet werden.

#### Anschlussbeispiel (**Abb. 4.1**)

## 5. Montage

- Alle Bauteile auf Beschädigungen prüfen.
- Bei Schäden das Produkt nicht in Betrieb nehmen.
- Geeigneten Montageort unter Berücksichtigung der Reichweite und Bewegungserfassung vornehmen.

Montageschritte Unterputz-Zuleitung (**Abb. 5.1**)

Montageschritte Aufputz-Zuleitung (**Abb. 5.2**)

IS 3360 LiveLink, IS 3360 MX Highbay LiveLink, IS 345 LiveLink, IS 345 Highbay LiveLink

Montageschritte Unterputz-Zuleitung (Wandmontage) IS 3180 LiveLink (**Abb. 5.3**)

Zur Wandmontage des IS 3180 LiveLink ist neben den Dichtgummies ein Entwässerungsloch angedeutet (Ø 5 mm Bohrer). Dies muss bei Bedarf geöffnet werden. (**Abb. 5.3**)

- **Stromversorgung abschalten.** (**Abb. 5.1**)
- Designblende vom Sensormodul trennen.
- Sensormodul vom Lastmodul trennen.
- Netzanschluss vornehmen.
  - Aufputz-Zuleitung (**Abb. 5.4**)
  - Unterputz-Zuleitung (**Abb. 5.5**)
- Befestigungsschrauben einsetzen und Lastmodul montieren.

#### Erfassungsbereich/Reichweite

IS 3360 LiveLink (**Abb. 5.6**)

IS 3360 MX LiveLink (**Abb. 5.7**)

Montagehöhe	Reichweite
14 m	10 m
9 m	14 m
6 m	16 m
2,8 m	18 m

IS 345 LiveLink (**Abb. 5.8**)

IS 345 MX LiveLink (**Abb. 5.9**)

Montagehöhe	Reichweite
14 m	30 m × 4
10 m	25 m × 4
8 m	20 m × 4
6 m	15 m × 4
4 m	10 m × 4

## IS 3180 LiveLink (Abb. 5.10)

Montagehöhe	20 m Linse			8 m Linse		
	Einstellstufe	tangential	radial	Einstellstufe	tangential	radial
1,5 m	8	5 m	2,5 m	4	3 m	2,0 m
	–	6 m	2,5 m	–	5 m	2,5 m
	–	7 m	3,0 m	–	6 m	3,0 m
	–	8 m	3,0 m	–	7 m	3,0 m
	20	12 m	4,5 m	8	9 m	3,5 m
2,0 m	8	5 m	2,5 m	4	4 m	3,0 m
	–	6 m	3,0 m	–	5 m	3,0 m
	–	7 m	3,5 m	–	6 m	3,0 m
	–	10 m	4,0 m	–	8 m	3,0 m
	20	20 m	4,5 m	8	8 m	3,5 m
2,5 m	8	6 m	3,0 m	4	5 m	3,0 m
	–	8 m	4,0 m	–	7 m	3,5 m
	–	10 m	5,0 m	–	8 m	3,5 m
	–	13 m	5,0 m	–	9 m	4,0 m
	20	20 m	4,0 m	8	10 m	3,5 m
3,0 m	8	8 m	4,0 m	4	5 m	3,0 m
	–	9 m	4,5 m	–	6 m	3,0 m
	–	12 m	5,0 m	–	8 m	4,0 m
	–	17 m	4,0 m	–	10 m	4,5 m
	20	20 m	4,0 m	8	13 m	5,5 m

**Hinweis:** Werkseitig sind 20 Meter eingestellt

### Reichweitenbegrenzung

Je nach Bedarf kann der Erfassungsbereich optimal eingestellt werden

- durch Justierung der Linse. (Abb. 5.8/5.10)
- durch Verwendung der Abdeckschale. (Abb. 5.11)

**Hinweis:** Für die Reichweitenbegrenzung muss das Sensormodul vom Lastmodul getrennt werden.

- Zum Einstellen der gewünschten Reichweite die Schrauben lösen oder komplett entfernen.
- Linse in den gewünschten Bereich schieben.
- Die beiliegende Abdeckschale dient dazu, beliebig viele Linsensegmente abzudecken bzw. die Reichweite individuell zu verkürzen.
- Im Anschluss die Linse mit den Schrauben fixieren.
- Sensor- und Lastmodul zusammenstecken und verschrauben.
- **Stromversorgung einschalten.** (Abb. 5.11)
- Designblende aufstecken.
- Funktionseinstellungen vornehmen. (→ "6. Funktion")

## 6. Funktion/Bedienung

Nachdem der Anschluss vorgenommen, das Gerät geschlossen und die Linse aufgestellt ist, kann die Anlage in Betrieb genommen werden.

**Wichtig:** Die Einstellungen erfolgen über die LiveLink-Box via App.

- Dämmerungseinstellung
- Zeiteinstellung
- Halb-/Vollautomatik
- Konstantlichtreglung
- Vernetzung mehrerer Sensoren
- Teachmodus
- Testbetrieb
- Tagbetrieb
- IQ-Modus
- Grundhelligkeit

Mit einem DALI-Bus wird der Sensor an die LiveLink-Box als Steuergerät angebunden. Der Sensor nutzt die DALI-Leitung zur Kommunikation mit der LiveLink-Box und zur Spannungsversorgung. Die LiveLink-Sensoren funktionieren ausschließlich im LiveLink-System oder als Bereichserweiterung mit geeigneten STEINEL DALI-Sensoren.

### Master/Slave (in Verbindung mit einem DALI-Broadcast-Sensor)

Der LiveLink-Sensor ist für den Einsatz in Master-Slave-Netzen geeignet. Dabei ist der DALI-Sensor Master, der LiveLink-Sensor ist Slave.

Der Master-/Slave-Betrieb erlaubt es, größere Räume zu erfassen. Die Auswertung der Helligkeit im Raum erfolgt ausschließlich am Master. Die Slaves melden die Bewegungserfassung dem Master. Die Schaltung der Beleuchtung erfolgt ausschließlich über den Master. Es können bis zu 30 Teilnehmer angeschlossen werden.

### Anschlussbeispiel (Abb. 6.1)

Inbetriebnahme App: LiveLink Install



Bedienungs-App: LiveLink Control



## 7. Entsorgung

Elektrogeräte, Zubehör und Verpackungen sollen einer umweltgerechten Wiederverwertung zugeführt werden.



Werfen Sie Elektrogeräte nicht in den Hausmüll!

### Nur für EU-Länder:

Gemäß der geltenden Europäischen Richtlinie über Elektro- und Elektronik-Altgeräte und ihrer Umsetzung in nationales Recht müssen nicht mehr gebrauchsfähige Elektrogeräte getrennt gesammelt und einer umweltgerechten Wiederverwertung zugeführt werden.

## 8. Betrieb/Pflege

Der Infrarot-Sensor eignet sich zur automatischen Schaltung von Licht. Für spezielle Einbruchalarmanlagen ist das Gerät nicht geeignet, da die hierfür vorgeschriebene Sabotagesicherheit fehlt. Witterungseinflüsse können die Funktion des Bewegungsmelders beeinflussen. Bei starken Windböen, Schnee, Regen, Hagel kann es zu einer Fehlauslösung kommen, da die plötzlichen Temperaturschwankungen nicht von Wärmequellen unterschieden werden können. Die Erfassungslinse kann bei Verschmutzung mit einem feuchten Tuch (ohne Reinigungsmittel) gesäubert werden.

## 9. Herstellergarantie

Herstellergarantie für Unternehmer, wobei Unternehmer eine natürliche oder juristische Person oder eine rechtsfähige Personengesellschaft ist, die bei Abschluss des Kaufes in Ausübung ihrer gewerblichen oder selbständigen beruflichen Tätigkeit handelt.

Herstellergarantie der STEINEL Vertrieb GmbH,  
Dieselstraße 80-84, 33442 Herzebrock-Clarholz

Alle STEINEL-Produkte erfüllen höchste Qualitätsansprüche. Aus diesem Grund leisten wir als Hersteller Ihnen als Kunde gerne eine unentgeltliche Garantie gemäß den nachstehenden Bedingungen:

Wir leisten Garantie durch kostenlose Behebung der Mängel (nach unserer Wahl: Reparatur oder Austausch mangelhafter Teile ggf. Austausch durch ein Nachfolgemodell oder Erstellung einer Gutschrift), die nachweislich innerhalb der Garanzzeit auf einem Material- oder Herstellungsfehler beruhen.

Die Garanzzeit für

- Sensorik / Außenleuchten / Innenleuchten beträgt: 5 Jahre und beginnt mit dem Kaufdatum des Produktes.

Ausdrücklich ausgenommen von dieser Garantie sind alle auswechselbaren Leuchtmittel. Darüber hinaus ist die Garantie ausgeschlossen:

- bei einem gebrauchsbedingten oder sonstigen natürlichen Verschleiß von Produktteilen oder Mängeln am STEINEL-Produkt, die auf gebrauchsbedingtem oder sonstigem natürlichem Verschleiß zurückzuführen sind,
- bei nicht bestimmungs- oder unsachgemäßem Gebrauch des Produkts oder Missachtung der Bedienungshinweise,
- wenn An- und Umbauten bzw. sonstige Modifikationen an dem Produkt eigenmächtig vorgenommen wurden oder Mängel auf die Verwendung von Zubehör-, Ergänzungs- oder Ersatzteilen zurückzuführen sind, die keine STEINEL-Originalteile sind,
- wenn Wartung und Pflege der Produkte nicht entsprechend der Bedienungsanleitung erfolgt sind,
- wenn Anbau- und Installation nicht gemäß den Installationsvorschriften von STEINEL ausgeführt wurden,
- bei Transportschäden oder -verlusten.

Diese Herstellergarantie lässt Ihre gesetzlichen Rechte unberührt. Die hier beschriebenen Leistungen gelten zusätzlich zu den gesetzlichen Rechten und beschränken oder ersetzen diese nicht. Die Garantie gilt für sämtliche STEINEL-Produkte, die in Deutschland gekauft und verwendet werden. Es gilt deutsches Recht unter Ausschluss des Übereinkommens der Vereinten Nationen über Verträge über den internationalen Warenkauf (CISG).


### Geltendmachung

Wenn Sie Ihr Produkt reklamieren wollen, senden Sie es bitte vollständig und frachtfrei mit dem Original-Kaufbeleg, der die Angabe des Kaufdatums und der Produktbezeichnung enthalten muss, an Ihren Händler oder direkt an uns, die STEINEL Vertrieb GmbH – Reklamationsabteilung –, Dieselstraße 80-84, 33442 Herzebrock-Clarholz.

Wir empfehlen Ihnen daher, Ihren Kaufbeleg bis zum Ablauf der Garanzzeit sorgfältig aufzubewahren. Für Transportkosten und -risiken im Rahmen der Rücksendung übernehmen wir keine Haftung.

**5 JAHRE**  
HERSTELLER  
GARANTIE

## 10. Technische Daten

	IS 3180 LiveLink	IS 3360 LiveLink IS 3360 MX LiveLink	IS 345 LiveLink	IS 345 MX LiveLink
Abmessungen (L × B × H)		Aufputz rund Ø Aufputz eckig Unterputz rund Ø Unterputz eckig	126 × 65 mm 95 × 95 × 65 mm 124 × 78 mm 94 × 94 × 78 mm	
Leistungs- aufnahme	6 mA / 3-DALI Teilnehmer, 12-22,5 V  , no SELV			
LiveLink Ausgang 1	DALI Steuerleitung (multimasterfähig zur Kommunikation mit der LiveLink-Box/DALI-Sensor)			
Erfassungs- winkel	180° mit 90° Öffnungswinkel	360° mit 180° Öffnungswinkel	180° mit 45° Öffnungswinkel	180° mit 45° Öffnungswinkel

	IS 3180 LiveLink	IS 3360 LiveLink IS 3360 MX LiveLink	IS 345 LiveLink	IS 345 MX LiveLink
Reichweiten	<b>Grundeinstellung 1</b> max. 8-20 m tangential; temperaturstabilisiert  <b>Grundeinstellung 2</b> max. 4-8 m; temperaturstabilisiert  + Feinjustierung durch Verschieben der Linse und Abdeckschalen	<b>IS 3360 LiveLink</b> max. 20 m tangential; temperaturstabilisiert  <b>IS 3360 MX LiveLink</b> max. 18 m; temperaturstabilisiert  + Feinjustierung durch Abdeckschalen	max. 23 × 6 m (tangential), max. 12 × 6 m (radial); temperaturstabilisiert  + Feinjustierung durch Abdeckschalen	max. 30 × 4 m (radial/tangential) bei 14 m Montagehöhe; temperaturstabilisiert  + Feinjustierung durch Abdeckschalen
Erfassungsebenen	7	11	5	5
Schaltzonen	448	1416	280	120
Montagehöhe	2,5-4 m	<b>IS 3360 LiveLink</b> 2,4-4 m <b>IS 3360 MX LiveLink</b> 4-14 m	2,5-4 m	4-14 m
Helligkeitsmessung	2-1000 Lux + Teach-Modus			
Schutzart	Aufputz: IP54 Unterputz: IP20			
Temperaturbereich	-20 °C bis +50 °C			

## 11. Betriebsstörungen

Störung	Ursache	Abhilfe
Sensor ohne Spannung	<ul style="list-style-type: none"> <li>■ Sicherung hat ausgelöst, nicht eingeschaltet, Leitung unterbrochen</li> <li>■ Kurzschluss</li> </ul>	<ul style="list-style-type: none"> <li>■ Sicherung einschalten, tauschen; Netzschalter einschalten, Leitung mit Spannungsprüfer überprüfen</li> <li>■ Anschlüsse überprüfen</li> </ul>
Sensor schaltet nicht ein	<ul style="list-style-type: none"> <li>■ bei Tagesbetrieb, Dämmerungseinstellung steht auf Nachtbetrieb</li> <li>■ Glühlampe defekt</li> <li>■ Netzschalter AUS</li> <li>■ Sicherung hat ausgelöst</li> <li>■ Erfassungsbereich nicht gezielt eingestellt</li> </ul>	<ul style="list-style-type: none"> <li>■ neu einstellen</li> <li>■ Glühlampe austauschen</li> <li>■ einschalten</li> <li>■ Sicherung einschalten, tauschen; evtl. Anschluss überprüfen</li> <li>■ neu justieren</li> </ul>

Störung	Ursache	Abhilfe
Sensor schaltet nicht aus	<ul style="list-style-type: none"> <li>■ dauernde Bewegung im Erfassungsbereich</li> <li>■ geschaltete Leuchte befindet sich im Erfassungsbereich und schaltet durch Temperaturveränderung neu</li> <li>■ geschaltete Leuchte befindet sich im Dauerlichtbetrieb</li> </ul>	<ul style="list-style-type: none"> <li>■ Bereich kontrollieren und evtl. neu justieren bzw. abdecken</li> <li>■ Bereich ändern bzw. abdecken</li> <li>■ Dauerlichtbetrieb deaktivieren</li> </ul>
Sensor schaltet immer EIN/AUS	<ul style="list-style-type: none"> <li>■ geschaltete Leuchte befindet sich im Erfassungsbereich</li> <li>■ Tiere bewegen sich im Erfassungsbereich</li> </ul>	<ul style="list-style-type: none"> <li>■ Bereich umstellen bzw. abdecken, Abstand vergrößern</li> <li>■ Bereich umstellen bzw. abdecken</li> </ul>
Sensor-Reichweitenveränderung	<ul style="list-style-type: none"> <li>■ andere Umgebungstemperaturen</li> </ul>	<ul style="list-style-type: none"> <li>■ Erfassungsbereich durch Abdeckschalen genau einstellen</li> </ul>
Sensor schaltet unerwünscht ein	<ul style="list-style-type: none"> <li>■ Wind bewegt Bäume und Sträucher im Erfassungsbereich</li> <li>■ Erfassung von Autos auf der Straße</li> <li>■ Sonnenlicht fällt auf die Linse</li> <li>■ plötzliche Temperaturveränderung durch Witterung (Wind, Regen, Schnee) oder Abluft aus Ventilatoren, offenen Fenstern</li> <li>■ Blendschutz aktiv</li> <li>■ Sensor in der Nähe von WLAN oder anderer Funkquelle</li> </ul>	<ul style="list-style-type: none"> <li>■ Bereich umstellen</li> <li>■ Bereich umstellen</li> <li>■ Sensor geschützt anbringen oder Bereich umstellen</li> <li>■ Bereich verändern, Montageort verlegen</li> <li>■ manuelles Schalten über Taster/Schalter</li> <li>■ keine Bewegung innerhalb der eingestellten Nachlaufzeit + 60 s (Blendschutz)</li> <li>■ mindestens 2 m von der Funkquelle entfernt installieren</li> </ul>

## 1. About this document

- Please read carefully and keep in a safe place.
- Under copyright. Reproduction either in whole or in part only with our consent.
- Subject to change in the interest of technical progress.

### Symbols



Hazard warning!



Reference to other information in the document.

## 2. General safety precautions



**Disconnect the power supply before attempting any work on the sensor.**

- During installation, the electric power cable to be connected must not be live. Therefore, switch off the power first and use a voltage tester to make sure the wiring is off-circuit.
- Installing the sensor involves work on the mains power supply. This work must therefore be carried out professionally in accordance with national wiring regulations and electrical operating conditions. (e.g. **DE** - VDE 0100, **AT**- ÖVE-EN 1, **CH** - SEV 1000)

## 3. IS 3360, IS 3360 MX, IS 345, IS 345 MX, IS 3180 LiveLink

### Proper use

- IS 3360 MX LiveLink and IS 345 MX LiveLink are suitable for indoor ceiling mounting.
- IS 3360 LiveLink and IS 345 LiveLink are suitable for indoor and outdoor ceiling mounting.
- IS 3180 LiveLink is suitable for indoor and outdoor wall mounting.
- The concealed versions are only suitable for installing indoors.

The motion detector is equipped with pyro sensors that detect the invisible heat emitted from moving objects (people, animals etc.). The heat detected in this way is converted electronically into a signal that switches a connected load ON (e.g. a light). Heat is not detected through obstacles, such as walls or panes of glass, and will therefore not activate the light.

Package contents for surface-mounted installation (**Fig. 3.1**)

Package contents for concealed installation (**Fig. 3.2**)

### Product components (Fig. 3.3)

- A Load module, power supply lead, surface-mounted
- B Load module, power supply lead, concealed
- C Designer trim, round or square
- D Sensor module
- E Shroud

### Product dimensions

Surface-mounted / concealed (**Fig. 3.4**) IS 3360 LiveLink, IS 3360 MX LiveLink, IS 345 LiveLink

Surface-mounted / concealed (**Fig. 3.5**) IS 345 MX LiveLink

Surface-mounted / wall-mounted (**Fig. 3.6**) IS 3180 LiveLink

## 4. Electrical installation

The mounting location should be at least 50 cm away from other lights because heat radiated from these may activate the system. An optional corner wall mount (product no. 648015 black or 035174 white) is available for mounting the IS 3180 LiveLink.

For wiring up the motion detector, the following applies: Under section 6 of VDE 0100 520, a multiple-core lead containing both the mains voltage leads and the control leads (e.g. NYM 5 × 1.5) may be used for the wiring between sensor and LiveLink Box. The lead between LiveLink Box and sensor must be no longer than 300 m (for 1.5 mm<sup>2</sup>). After installing and switching on, the LiveLink Box takes approx. 45 seconds to start. The sensor then starts to flash once per second during the initialisation cycle.

If the rubber seal is damaged, the cable entry openings must be sealed with an M16 or M20 (at least IP54) double seal cable gland.

### Wiring example (Fig. 4.1)

## 5. Mounting

- Check all components for damage.
- Do not use the product if it is damaged.
- Select an appropriate mounting location, taking the reach and motion detection into consideration.

Procedure for installing concealed power supply lead (Fig. 5.1)

Procedure for installing surface-mounted power supply lead (Fig. 5.2)

IS 3360 LiveLink, IS 3360 MX Highbay LiveLink, IS 345 LiveLink, IS 345 Highbay LiveLink

Procedure for installing concealed power supply lead (wall mounting) IS 3180 LiveLink (Fig. 5.3)

For mounting the IS 3180 LiveLink on the wall, a water drainage hole (Ø 5 mm drill bit) is marked next to the rubber seal. This must be opened if necessary. (Fig. 5.3)

- **Switch OFF power supply. (Fig. 5.1)**
- Detach designer trim from sensor module.
- Disconnect sensor module from the load module.
- Connect to mains power supply.
  - Surface-mounted power supply lead (Fig. 5.4)
  - Concealed power supply lead (Fig. 5.5)
- Insert fastening screws and mount load module.

#### Detection zone / reach

IS 3360 LiveLink (Fig. 5.6)

IS 3360 MX LiveLink (Fig. 5.7)

Mounting height	Reach
14 m	10 m
9 m	14 m
6 m	16 m
2.8 m	18 m

IS 345 LiveLink (Fig. 5.8)

IS 345 MX LiveLink (Fig. 5.9)

Mounting height	Reach
14 m	30 m × 4
10 m	25 m × 4
8 m	20 m × 4
6 m	15 m × 4
4 m	10 m × 4

IS 3180 LiveLink (Fig. 5.10)

Mounting height	20 m lens			8 m lens		
	Setting level	Tangential	Radial	Setting level	Tangential	Radial
1.5 m	8	5 m	2.5 m	4	3 m	2.0 m
	–	6 m	2.5 m	–	5 m	2.5 m
	–	7 m	3.0 m	–	6 m	3.0 m
	–	8 m	3.0 m	–	7 m	3.0 m
	20	12 m	4.5 m	8	9 m	3.5 m
2.0 m	8	5 m	2.5 m	4	4 m	3.0 m
	–	6 m	3.0 m	–	5 m	3.0 m
	–	7 m	3.5 m	–	6 m	3.0 m
	–	10 m	4.0 m	–	8 m	3.0 m
	20	20 m	4.5 m	8	8 m	3.5 m
2.5 m	8	6 m	3.0 m	4	5 m	3.0 m
	–	8 m	4.0 m	–	7 m	3.5 m
	–	10 m	5.0 m	–	8 m	3.5 m
	–	13 m	5.0 m	–	9 m	4.0 m
	20	20 m	4.0 m	8	10 m	3.5 m
3.0 m	8	8 m	4.0 m	4	5 m	3.0 m
	–	9 m	4.5 m	–	6 m	3.0 m
	–	12 m	5.0 m	–	8 m	4.0 m
	–	17 m	4.0 m	–	10 m	4.5 m
	20	20 m	4.0 m	8	13 m	5.5 m

**Note:** the factory setting is 20 metres

#### Limiting reach

The detection zone can be optimised to suit requirements

- by adjusting the lens. (Fig. 5.8 / 5.10)
- by using the clip-on shroud. (Fig. 5.11)

**Note:** to limit reach, the sensor module must be detached from the load module.

- To set the required reach, undo the screws or completely remove them.
- Move lens into required zone.
- The shroud provided can be used for masking out any number of lens segments to shorten reach as required.
- Afterwards, fix the lens in place with the screws.
- Fit sensor and load module together and screw into place
- **Switch ON power supply. (Fig. 5.11)**
- Fit designer trim.
- Set functions. (→ "6. Function")

## 6. Function / operation

Once you have connected the unit, closed the housing and fitted the lens, you are ready to put the system into operation.

**Important:** The settings are made via the LiveLink Box via app.

- Twilight setting
- Time setting
- Semi/fully automatic
- Constant-lighting control
- Interconnecting several sensors
- Teach mode
- Test mode
- Daytime operation
- IQ mode
- Basic brightness

The sensor is connected to the LiveLink Box as a control unit via a DALI bus. The sensor uses the DALI line for communicating with the LiveLink Box and for supplying power. The LiveLink sensors only work in the LiveLink system or, to extend the detection zone, with suitable STEINEL DALI sensors.

### Master/slave (in conjunction with a DALI broadcast sensor)

The LiveLink sensor is suitable for use in master/slave networks. In this case, the DALI sensor is the master, the LiveLink sensor the slave.

The master/slave configuration permits detection of movement in larger rooms or spaces. The level of brightness prevailing in the room is only evaluated at the master. The slaves report movements detected to the master. Lighting is switched ON and OFF via the master only. As many as 30 users can be connected.

### Wiring example (Fig. 6.1)

Start-up app: LiveLink Install



Control app: LiveLink Control



## 7. Disposal

Electrical and electronic equipment, accessories and packaging must be recycled in an environmentally compatible manner.



Do not dispose of electrical and electronic equipment as domestic waste.

**EU countries only:** Under the current European Directive on Waste Electrical and Electronic Equipment and its implementation in national law, electrical and electronic equipment no longer suitable for use must be collected separately and recycled in an environmentally compatible manner.

## 8. Operation/maintenance

The infrared sensor can be used for switching light ON and OFF automatically. The unit is not suitable for burglar alarm systems as it is not tamperproof in the manner prescribed for such systems. Weather conditions may affect the way the motion detector works. Strong gusts of wind, snow, rain or hail may cause the light to come ON when it is not wanted because the sensor is unable to distinguish between sudden changes of temperature and sources of heat. The detector lens may be cleaned with a damp cloth if it becomes dirty (do not use cleaning agents).

## 9. Warranty Declaration

As purchaser, you are entitled to your statutory rights against the vendor. If these rights exist in your country, they are neither curtailed nor restricted by our Warranty Declaration. We guarantee that your STEINEL Professional sensor product will remain in perfect condition and proper working order for a period of 5 years. We guarantee that this product is free from material-, manufacturing- and design flaws. In addition, we guarantee that all electronic components and cables function in the proper manner and that all materials used and their surfaces are without defects.

### Making Claims


If you wish to make a claim, please send your product complete and carriage paid with the original receipt of purchase, which must show the date of purchase and product designation, either to your retailer or contact us at **STEINEL (UK) Limited, 25 Manasty Road, Axis Park, Orton Southgate, Peterborough, PE2 6UP**, for a returns number. For this reason, we recommend that you keep your receipt of purchase in a safe place until the warranty period expires. STEINEL shall assume no liability for the costs or risks involved in returning a product.

For information on making claims under the terms of the warranty, please go to [www.steinel-professional.de/garantie](http://www.steinel-professional.de/garantie)

If you have a warranty claim or would like to ask any question regarding your product, you are welcome to call us at any time on our Service Hotline **01733 366700**.

**5 YEAR**  
MANUFACTURER'S  
WARRANTY

## 10. Technical specifications

	IS 3180 LiveLink	IS 3360 LiveLink IS 3360 MX LiveLink	IS 345 LiveLink	IS 345 MX LiveLink
Dimensions (L × W × H)	Surface-mounted installation, round Ø Surface-mounted installation, square Concealed installation, round Ø Concealed installation, square		126 × 65 mm 95 × 95 × 65 mm 124 × 78 mm 94 × 94 × 78 mm	
Power consumption	6 mA / 3 DALI users, 12-22.5 V  , no SELV			
LiveLink output 1	DALI control line (multi-master capability for communication with the LiveLink Box / DALI sensor)			
Angle of coverage	180° with 90° angle of aperture	360° with 180° angle of aperture	180° with 45° angle of aperture	180° with 45° angle of aperture
Reaches	<b>Basic setting 1</b> max. 8-20 m tangential; temperature-stabilised  <b>Basic setting 2</b> max. 4-8 m; temperature-stabilised  + precision adjustment by re-positioning the lens and using shrouds	<b>IS 3360 LiveLink</b> max. 20 m tangential; temperature-stabilised  <b>IS 3360 MX LiveLink</b> max. 18 m; temperature-stabilised  + precision adjustment using shrouds	max. 23 × 6 m (tangential), max. 12 × 6 m (radial); temperature-stabilised  + precision adjustment using shrouds	max. 30 × 4 m (radial / tangential) mounted at a height of 14 m; temperature-stabilised  + precision adjustment using shrouds
Detection levels	7	11	5	5
Switching zones	448	1416	280	120
Mounting height	2.5 - 4 m	<b>IS 3360 LiveLink</b> 2.4-4 m <b>IS 3360 MX LiveLink</b> 4-14 m	2.5 - 4 m	4 - 14 m
Brightness measurement	2 – 1000 lux + teach mode			
IP rating	Surface-mounted: IP54 Concealed: IP20			
Temperature range	-20°C to +50°C			

## 11. Troubleshooting

Malfunction	Cause	Remedy
No power at the sensor	<ul style="list-style-type: none"> <li>■ Fuse has tripped, not switched ON, break in wiring</li> <li>■ Short circuit</li> </ul>	<ul style="list-style-type: none"> <li>■ Activate, change fuse, turn ON power switch, check wiring with voltage tester</li> <li>■ Check connections</li> </ul>
Sensor will not switch ON	<ul style="list-style-type: none"> <li>■ Twilight setting in night mode during daytime operation</li> <li>■ Bulb faulty</li> <li>■ Mains power switch OFF</li> <li>■ Fuse has tripped</li> <li>■ Detection zone not properly targeted</li> </ul>	<ul style="list-style-type: none"> <li>■ Adjust setting</li> <li>■ Change bulb</li> <li>■ Switch ON</li> <li>■ Activate, change fuse, check connection if necessary</li> <li>■ Readjust</li> </ul>
Sensor will not switch OFF	<ul style="list-style-type: none"> <li>■ Continuous movement in the detection zone</li> <li>■ Light being operated is located in detection zone and keeps switching ON as a result of temperature change</li> <li>■ Light being operated is in manual override (permanently ON)</li> </ul>	<ul style="list-style-type: none"> <li>■ Check zone and readjust if necessary or apply shroud</li> <li>■ Change detection zone or fit shrouds</li> <li>■ Deactivate manual override</li> </ul>
Sensor keeps switching ON/OFF	<ul style="list-style-type: none"> <li>■ Light being operated is located in detection zone</li> <li>■ Animals moving in the detection zone</li> </ul>	<ul style="list-style-type: none"> <li>■ Change zone or fit shrouds, increase distance</li> <li>■ Change zone or fit shrouds</li> </ul>
Change in sensor's reach	<ul style="list-style-type: none"> <li>■ Differing ambient temperatures</li> </ul>	<ul style="list-style-type: none"> <li>■ Use shrouds to define detection zone precisely</li> </ul>

Malfunction	Cause	Remedy
Sensor responds when it should not	■ Wind is moving trees and bushes in the detection zone	■ Change detection zone
	■ Cars on the road are being detected	■ Change detection zone
	■ Sunlight is shining on the lens	■ Mount sensor in a sheltered place or change detection zone
	■ Sudden change in temperature caused by weather (wind, rain, snow) or air discharged from fans, open windows	■ Change detection zone, mount in a different place
	■ Dazzle guard active	■ Switch OFF manually via button/switch
		■ No movement detected within the selected stay-ON time + 60 sec. (dazzle guard)
	■ Sensor near Wi-Fi or other wireless communication source	■ Install at least 2 m away from the wireless communication source

## 1. K tomuto dokumentu

- Pozorně si jej přečtete a uschovejte!
- Chráněno autorským právem. Dotisk, i částečný, jen s naším souhlasem.
- Změny, které slouží technickému pokroku, vyhrazeny.

### Vysvětlení symbolů



Varování před nebezpečím!



Odkaz na text v dokumentu.

## 2. Všeobecné bezpečnostní pokyny



**Před zahájením jakýchkoli prací na senzoru přerušit přívod napětí!**

- Připojované elektrické vedení nesmí být během montáže pod napětím. Proto je nejprve třeba vypnout proud a poté pomocí zkoušečky napětí zkontrolovat, zda je vedení bez napětí.
- Při instalaci senzoru se jedná o práci na síťovém napětí. Musí proto být provedena odborně podle obvyklých předpisů pro instalaci elektrických zařízení a podmínek jejich připojení dle ČSN. (např. **DE** - VDE 0100, **AT** - ÖVE-EN 1, **CH** - SEV 1000)

## 3. IS 3360, IS 3360 MX, IS 345, IS 345 MX, IS 3180 LiveLink

### Používání v souladu s určením

- IS 3360 MX LiveLink a IS 345 MX LiveLink jsou vhodné k montáži na strop ve vnitřním prostoru.
- IS 3360 LiveLink a IS 345 LiveLink jsou vhodné k montáži na strop ve vnitřním a venkovním prostoru.
- IS 3180 LiveLink je vhodný k montáži na stěnu ve vnitřní a venkovní oblasti.
- Varianty pod omítku jsou vhodné jen k montáži ve vnitřní oblasti.

Hlásič pohybu je vybaven pyroelektrickými senzory, které zaznamenávají neviditelné tepelné záření vydávané pohybujícími se těly (osob, zvířat atp.). Takto zaznamenané tepelné záření je pak elektronicky převedeno na signál způsobující zapnutí přípojného spotřebiče (např. osvětlení). Tepelné záření neprochází překážkami, jakými jsou například zdi nebo skleněné tabule, a v těchto případech tedy k zapnutí nedochází.

Rozsah dodávky, montáž na omítku (**obr. 3.1**)

Rozsah dodávky, montáž pod omítku (**obr. 3.2**)

**Přehled zařízení (obr. 3.3)**

- A Zátěžový modul, síťové přívodní vedení na omítku
- B Zátěžový modul, síťové přívodní vedení pod omítkou
- C Ozdobný kryt kulatý nebo hranatý
- D Senzorový modul
- E Krycí segment

**Rozměry výrobku**

Na omítku/pod omítku (obr. 3.4) IS 3360 LiveLink, IS 3360 MX LiveLink, IS 345 LiveLink

Na omítku/pod omítku (obr. 3.5) IS 345 MX LiveLink

Na omítku/montáž na stěnu (obr. 3.6) IS 3180 LiveLink

**4. Elektrická instalace**

Místo montáže by mělo být vzdáleno nejméně 50 cm od jiného svítidla, poněvadž tepelné záření může mít za následek spuštění systému. K montáži IS 3180 LiveLink je jako alternativa k dostání rohový nástěnný držák (č. výrobku. 648015 černý nebo 035174 bílý).

K propojení hlásičů pohybu platí: Podle VDE 0100 520, odst. 6 smí být k propojení senzoru a boxu LiveLink použito vícenásobné vedení, které zahrnuje jak vedení síťového napětí tak i řídicí vedení (např. NYM 5 × 1,5). Maximální délka vedení mezi boxem LiveLink a senzorem nesmí překročit 300 m (při 1,5 mm<sup>2</sup>). Po instalaci a zapnutí potřebuje box LiveLink asi 45 sekund ke spuštění. Poté začne senzor během inicializace blikat v sekundovém taktu.

Při poškození těsnicí pryže musí být otvory k průchodu kabelu utěsněny objímkou s dvojitou membránou M16, popř. M20 (min. IP54).

**Příklad připojení (obr. 4.1)****5. Montáž**

- Zkontrolovat poškození u všech konstrukčních dílů.
- Při poškození výrobek nepoužívat.
- Vhodné montážní místo vybrat při zohlednění dosahu a zachycení pohybu.

**Montážní kroky, přívodní vedení pod omítku (obr. 5.1)****Montážní kroky, přívodní vedení na omítku (obr. 5.2)**

IS 3360 LiveLink, IS 3360 MX Highbay LiveLink, IS 345 LiveLink, IS 345 Highbay LiveLink

Montážní kroky, přívodní vedení pod omítku (montáž na stěnu) IS 3180 LiveLink (obr. 5.3)

K montáži IS 3180 LiveLink na stěnu je vedle těsnicí pryže naznačen odvodňovací otvor (Ø vrtáku 5 mm). Ten musí být v případě potřeby otevřen. (obr. 5.3)

- **Vypnout napájení elektrickým proudem. (obr. 5.1)**
- Ozdobný kryt sejmout ze sensorového modulu.
- Senzorový modul odpojit od zátěžového modulu.
- Provést připojení k síti.
  - Přívodní vedení na omítku (obr. 5.4)
  - Přívodní vedení pod omítku (obr. 5.5)
- Nasadit upevňovací šrouby a namontovat zátěžový modul.

**Oblast záchytu/dosah**

IS 3360 LiveLink (obr. 5.6)

IS 3360 MX LiveLink (obr. 5.7)

Montážní výška	Dosah
14 m	10 m
9 m	14 m
6 m	16 m
2,8 m	18 m

IS 345 LiveLink (obr. 5.8)

IS 345 MX LiveLink (obr. 5.9)

Montážní výška	Dosah
14 m	30 m × 4
10 m	25 m × 4
8 m	20 m × 4
6 m	15 m × 4
4 m	10 m × 4

Montážní výška	Čočka 20 m			Čočka 8 m		
	stupeň nastavení	tangenciálně	radiálně	stupeň nastavení	tangenciálně	radiálně
1,5 m	8	5 m	2,5 m	4	3 m	2,0 m
	–	6 m	2,5 m	–	5 m	2,5 m
	–	7 m	3,0 m	–	6 m	3,0 m
	–	8 m	3,0 m	–	7 m	3,0 m
	20	12 m	4,5 m	8	9 m	3,5 m
2,0 m	8	5 m	2,5 m	4	4 m	3,0 m
	–	6 m	3,0 m	–	5 m	3,0 m
	–	7 m	3,5 m	–	6 m	3,0 m
	–	10 m	4,0 m	–	8 m	3,0 m
	20	20 m	4,5 m	8	8 m	3,5 m
2,5 m	8	6 m	3,0 m	4	5 m	3,0 m
	–	8 m	4,0 m	–	7 m	3,5 m
	–	10 m	5,0 m	–	8 m	3,5 m
	–	13 m	5,0 m	–	9 m	4,0 m
	20	20 m	4,0 m	8	10 m	3,5 m
3,0 m	8	8 m	4,0 m	4	5 m	3,0 m
	–	9 m	4,5 m	–	6 m	3,0 m
	–	12 m	5,0 m	–	8 m	4,0 m
	–	17 m	4,0 m	–	10 m	4,5 m
	20	20 m	4,0 m	8	13 m	5,5 m

**Upozornění:** Z výroby je nastaveno 20 metrů

### Omezení dosahu

Oblast záchytu je možno nastavit tak, aby byla optimálně přizpůsobena konkrétní potřebě

- seřazením čočky. (obr. 5.8/5.10)
- použitím krycího segmentu. (obr. 5.11)

**Upozornění:** Pro omezení dosahu musí být senzorový modul odpojen od zátěžového modulu.

- K nastavení požadovaného dosahu uvolněte nebo úplně odstraňte šrouby.
- Čočku posuňte do požadované oblasti.
- Přiložený krycí segment slouží k zakrytí libovolného počtu segmentů čočky a případně i k individuálnímu zkrácení dosahu.
- V návaznosti zafixujte čočku šrouby.
- Sestavte a sešroubujte senzor a zátěžový modul.
- **Zapněte napájení elektrickým proudem. (obr. 5.11)**
- Nasuňte tvarovou clonu.
- Nastavte funkce. (→ „6. Funkce“)

## 6. Funkce/obsluha

Po provedení připojení, uzavření přístroje a nasazení čočky je zařízení možno uvést do provozu.

**Důležité:** Nastavení provádět přes box LiveLink pomocí aplikace.

- Soumrakové nastavení
- Časové nastavení
- Poloautomatický/automatický provoz
- Regulace konstantní hodnoty osvětlení
- Propojení několika senzorů
- Konfigurační režim
- Zkušební provoz
- Denní provoz
- IQ režim
- Základní jas

Šběrníci DALI se senzor spojí s boxem LiveLink jako řídicí jednotkou. Senzor využívá vedení DALI ke komunikaci s boxem LiveLink a zdrojem napětí. Sensory LiveLink fungují výhradně jen v systému LiveLink nebo jako rozšíření oblasti s vhodnými senzory STEINEL DALI.

### Master/slave (ve spojení se senzorem DALI-Broadcast)

Senzor LiveLink je vhodný pro použití v sítích master/slave. Přitom je senzor DALI master, senzor LiveLink slave.

Provoz master/slave dovoluje zachycovat větší prostory. Světelnost v prostoru se výhradně vyhodnocuje na jednotce master. Jednotka slave zaznamenaný pohyb hlásí jednotce master. Osvětlení je spínáno výhradně jen přes jednotku master. Může být připojeno až 30 účastníků.

### Příklad připojení (obr. 6.1)

Aplikace pro uvedení do provozu:  
LiveLink Install



Aplikace pro ovládání:  
LiveLink Control



## 7. Likvidace

Elektrická zařízení, příslušenství a obaly by měly být odvezeny k ekologickému opětovnému zhodnocení.



Nevyhazujte elektrická zařízení do domovního odpadu!

**Jen pro země EU:** V souladu s platnou evropskou směrnicí o odpadních elektrických a elektronických zařízeních a jejím převedení do národního práva musí být nepoužitelná elektrická zařízení separována a odevzdána k ekologickému opětovnému zhodnocení.

## 8. Provoz a ošetřování

Infračervený senzor je vhodný k automatickému zapínání osvětlení. Přístroj není vhodný pro speciální poplašné soustavy proti vloupání, protože není vybaven příslušným předepsaným zabezpečením proti sabotáži. Funkci hlásiče pohybu mohou ovlivňovat povětrnostní podmínky. Při silných poryvech větru, sněžení, dešti nebo krupobití může dojít k chybnému zapnutí, poněvadž náhlé výkyvy teploty nemohou být odlišeny od účinku skutečných zdrojů tepla. Snímací čočku je v případě znečištění možno očistit vlhkým hadříkem (bez použití čistících prostředků).

## 9. Prohlášení o záruce

Jako kupujícímu vám vůči prodávajícímu přináší zákonem předepsaná práva. Pokud tato práva ve vaší zemi existují, nejsou naším prohlášením o záruce zkrácena ani omezena. Poskytneme vám 5 letou záruku na bezvadné provedení a řádnou funkčnost vašeho profesionálního senzorického výrobku značky STEINEL. Ručíme za to, že tento výrobek nemá materiálové, výrobní a konstrukční vady. Ručíme za funkčnost všech elektronických součástek a kabelů, i za nezávadnost všech použitých materiálů a jejich povrchů.

**Uplatňování záruky:** Chcete-li váš výrobek reklamovat, zašlete jej nedemontovaný a vyplaceně s originálním dokladem o koupi, který musí obsahovat datum koupě a název výrobku, vašemu prodejci nebo přímo nám, na adresu **ELNAS s.r.o., Oblekovice 394, 671 81 Znojmo**. Doporučujeme vám, abyste doklad o koupi do uplynutí záruční doby pečlivě uschovali. Společnost STEINEL neručí za přepravní náklady a rizika týkající se zpětného zaslání.

Další informace k uplatňování záruky jsou uvedeny na naší webové stránce

[www.elnas.cz](http://www.elnas.cz)

Jestliže budete uplatňovat reklamaci nebo máte nějaké dotazy týkající se výrobku, můžete nám kdykoli zavolat na servisní horkou linku **+42 (0) 515 220 126**.

**5 LETÁ  
ZÁRUKA  
VÝROBCE**

## 10. Technické parametry

	IS 3180 LiveLink	IS 3360 LiveLink IS 3360 MX LiveLink	IS 345 LiveLink	IS 345 MX LiveLink
Rozměry (d × š × v)		na omítce kulatě Ø na omítce hranatě pod omítkou kulatě Ø pod omítkou hranatě	126 × 65 mm 95 × 95 × 65 mm 124 × 78 mm 94 × 94 × 78 mm	
Příkon	6 mA / 3-DALI účastníci, 12-22,5 V $\overline{\square}$ , no SELV			
LiveLink výstup 1	řídící vedení DALI (zpusobilé pro multimaster ke komunikaci s boxem LiveLink/senzorem DALI)			
Úhel záchyty	180° s úhlem otevření 90°	360° s úhlem otevření 180°	180° s úhlem otevření 45°	180° s úhlem otevření 45°
Dosahy	<b>základní nastavení 1</b> max. 8–20 m tangenciálně; teplotně stabilizovaný <b>základní nastavení 2</b> max. 4–8 m; teplotně stabilizovaný  + jemné dola- dění posunutím čocky a krycími miskami	<b>IS 3360 LiveLink</b> max. 20 m tangenciálně; teplotně stabilizo- vaný <b>IS 3360 MX LiveLink</b> max. 18 m; teplotně stabilizovaný  + přesné nastavení krycími segmenty	max. 23 × 6 m (tangenciálně); max. 12 × 6 m (radiálně); teplotně stabilizovaný  + přesné nastavení krycí- mi segmenty	max. 30 × 4 m (radiálně/tangenci- álně) při montážní výšce 14 m; teplotně stabilizovaný  + přesné nastavení krycími segmenty
Úroveň záchyty	7	11	5	5
Spínací rozsahy	448	1416	280	120
Montážní výška	2,5–4 m	<b>IS 3360 LiveLink</b> 2,4–4 m <b>IS 3360 MX LiveLink</b> 4–14 m	2,5–4 m	4–14 m
Měření světelnosti	2–1 000 lx + konfigurační režim			
Krytí	na omítku: IP54		pod omítkou: IP20	
Teplotní rozmezí	-20 °C až +50 °C			

## 11. Provozní poruchy

Porucha	Příčina	Náprava
Senzor je bez napětí	<ul style="list-style-type: none"> <li>■ Pojistka zareagovala, zařízení není zapnuté, přerušené vedení</li> <li>■ Zkrat</li> </ul>	<ul style="list-style-type: none"> <li>■ Zapnout, vyměnit pojistku; zapnout síťový vypínač, zkontrolovat vedení pomocí zkoušečky napětí</li> <li>■ Zkontrolovat připojení</li> </ul>
Senzor nezapíná	<ul style="list-style-type: none"> <li>■ Při denním provozu je zvoleno soumrakové nastavení odpovídající nočnímu provozu</li> <li>■ Vadná žárovka</li> <li>■ Síťový vypínač v poloze VYPNUTO</li> <li>■ Pojistka zareagovala</li> <li>■ Oblast záchytu není přesně nastavena</li> </ul>	<ul style="list-style-type: none"> <li>■ Znovu nastavit</li> <li>■ Vyměnit žárovku</li> <li>■ Zapnout</li> <li>■ Zapnout, vyměnit pojistku; popř. zkontrolovat připojení</li> <li>■ Znovu seřadit</li> </ul>
Senzor nevypíná	<ul style="list-style-type: none"> <li>■ Trvalý pohyb v oblasti záchytu</li> <li>■ Spínané světlo se nachází v oblasti záchytu a znovu spíná při změně teploty</li> <li>■ Spínané světlo se nachází v provozu trvalého osvětlení</li> </ul>	<ul style="list-style-type: none"> <li>■ Zkontrolovat oblast a případně znovu seřadit nebo zakrýt</li> <li>■ Změnit oblast, popř. zakrýt</li> <li>■ Deaktivovat provoz trvalého osvětlení</li> </ul>
Senzor střídavě zapíná a vypíná	<ul style="list-style-type: none"> <li>■ Spínané světlo se nachází v oblasti záchytu</li> <li>■ V oblasti záchytu se pohybují zvířata</li> </ul>	<ul style="list-style-type: none"> <li>■ Přestavit oblast, popř. zakrýt její část, zvětšit vzdálenost</li> <li>■ Přestavit oblast, popř. zakrýt její část</li> </ul>
Změna dosahu senzoru	<ul style="list-style-type: none"> <li>■ Jiné okolní teploty</li> </ul>	<ul style="list-style-type: none"> <li>■ Provést přesné nastavení oblasti záchytu pomocí krycích segmentů</li> </ul>

Porucha	Příčina	Náprava
Senzor zapíná v nevhodnou dobu	<ul style="list-style-type: none"> <li>■ Vítr pohybuje stromy a keři v oblasti záchytu</li> <li>■ Zaznamenávání pohybu automobilů na ulici</li> <li>■ Na čoočku dopadá sluneční světlo</li> </ul>	<ul style="list-style-type: none"> <li>■ Přestavit oblast záchytu</li> <li>■ Přestavit oblast záchytu</li> <li>■ Zajistit ochranu senzoru nebo přestavit oblast záchytu</li> </ul>
	<ul style="list-style-type: none"> <li>■ Náhlá změna teploty způsobená povětrnostními vlivy (vítr, déšť, sníh) nebo odvětrávaným vzduchem proudícím od ventilátorů či z otevřených oken</li> <li>■ Ochrana proti oslnění aktivní</li> </ul>	<ul style="list-style-type: none"> <li>■ Změnit oblast záchytu, změnit místo montáže</li> <li>■ Ruční spínání tlačítkem/spínačem</li> <li>■ Bez pohybu v rámci nastavené doby doběhu + 60 s (ochrana proti oslnění)</li> </ul>
	<ul style="list-style-type: none"> <li>■ Senzor v blízkosti WLAN nebo jiného rádiového zdroje</li> </ul>	<ul style="list-style-type: none"> <li>■ Instalovat minimálně 2 m od rádiového zdroje</li> </ul>

## 1. O tomto dokumente

- Pozorne si ho prečítajte a uschovajte!
- Chránené autorským právom.  
Dotlač, aj keď iba v skrátenej verzii, je povolená iba s naším súhlasom.
- Vyhradujeme si právo na zmeny slúžiace technickému pokroku.

### Vysvetlenie symbolov



Varovanie pred nebezpečenstvami!



Odkaz na textové pasáže v dokumente.

## 2. Všeobecné bezpečnostné pokyny



**Pred všetkými prácami na senzore prerušte prívod napätia!**

- Pri montáži musí byť pripájané elektrické vedenie bez napätia. Preto je potrebné najskôr vypnúť elektrický prúd a skontrolovať beznapätovosť pomocou skúšačky napätia.
- Pri inštalácii senzora ide o prácu so sieťovým napätím. Inštalácia sa preto musí vykonať odborne podľa inštalčných predpisov a podmienok pripojenia platných v danej krajine. (napr. **DE** - VDE 0100, **AT** - ÖVE-EN 1, **CH** - SEV 1000)

## 3. IS 3360, IS 3360 MX, IS 345, IS 345 MX, IS 3180 LiveLink

### Správne používanie

- IS 3360 MX LiveLink a IS 345 MX LiveLink sú vhodné na stropnú montáž v interiéroch.
- IS 3360 LiveLink a IS 345 LiveLink sú vhodné na stropnú montáž v interiéroch a exteriéroch.
- IS 3180 LiveLink je vhodný na nástennú montáž v interiéroch a exteriéroch.
- Podomietkové varianty sú vhodné iba na montáž v interiéroch.

Pohybový senzor je vybavený pyrosenzormi, ktoré snímajú neviditeľné tepelné žiarenie pohybujúcich sa telies (osoby, zvieratá atď.). Toto zaznamenané tepelné žiarenie sa elektronicky spracuje a pripojený spotrebič (napr. svietidlo) sa zapne. Cez prekážky, ako napr. múry alebo sklenené tabule, sa tepelné žiarenie nezaznamená, tým pádom sa neuskutoční zapnutie.

Rozsah dodávky pre nadomietkovú montáž **(obr. 3.1)**

Rozsah dodávky pre podomietkovú montáž **(obr. 3.2)**

### Prehľad dielov výrobku (obr. 3.3)

- A záťažový modul, prípojné vedenie, nadomietkové
- B záťažový modul, prípojné vedenie, podomietkové
- C dizajnové tienidlo okrúhle alebo hranaté
- D senzorový modul
- E kryt

### Rozmery výrobku

Na omietke/pod omietkou **(obr. 3.4)** IS 3360 LiveLink, IS 3360 MX LiveLink, IS 345 LiveLink

Na omietke/pod omietkou **(obr. 3.5)** IS 345 MX LiveLink

Na omietke/nástenná montáž **(obr. 3.6)** IS 3180 LiveLink

## 4. Elektrická inštalácia

Miesto montáže by malo byť od iného svietidla vzdialené minimálne 50 cm, keďže tepelné žiarenie môže viesť k spusteniu systému. Na montáž IS 3180 LiveLink je vhodne k dispozícii rohový stenový držiak (č. výr. 648015 čierna alebo 035174 biela).

Pre prepojenie pohybového senzora platí: Podľa VDE 0100 520, ods. 6 sa smie na prepojenie medzi senzorom a skrinkou LiveLink použiť viacnásobné vedenie, ktoré obsahuje vedenia so sieťovým napätím, ako aj riadiace vedenia (napr. NYM 5 × 1,5). Maximálna dĺžka vedenia medzi skrinkou LiveLink a senzorom nesmie prekročiť 300 m (pri 1,5 mm<sup>2</sup>). Po inštalácii a zapnutí potrebuje skrinka LiveLink cca 45 sekúnd na spustenie. Potom začne senzor počas inicializácie blikať v sekundových taktach.

V prípade poškodenia tesniacej gumy utesnite otvory na kábel prírubou s dvojitou membránou M16, resp. M20 (min. IP54).

### Príklad pripojenia (obr. 4.1)

## 5. Montáž

- Skontrolujte prípadné poškodenie všetkých dielov.
- Pri poškodeniach výrobok neuvádzajte do prevádzky.
- Vyberte vhodné miesto montáže, zohľadnite dosah a snímanie pohybu.

Montážne kroky pre prípojné podomietkové vedenie (obr. 5.1)

Montážne kroky pre prípojné nadomietkové vedenie (obr. 5.2)

IS 3360 LiveLink, IS 3360 MX Highbay LiveLink, IS 345 LiveLink, IS 345 Highbay LiveLink

Montážne kroky pre prípojné podomietkové vedenie (nástenná montáž)

IS 3180 LiveLink (obr. 5.3)

Pri nástennej montáži IS 3180 LiveLink je okrem tesniacej gumy naznačený aj odvodňovací otvor (vrták Ø 5 mm). Tento treba v prípade potreby otvoriť. (obr. 5.3)

- Vypnite napájanie elektrickým prúdom. (obr. 5.1)
- Odpojte dizajnové tienidlo od senzorového modulu.
- Odpojte senzorový modul od záťažového modulu.
- Vykonajte pripojenie do siete.
  - prípojné vedenie, nadomietkové (obr. 5.4)
  - prípojné vedenie, podomietkové (obr. 5.5)
- Nasadte upevňovacie skrutky a namontujte záťažový modul.

#### Rozsah snímania/dosah

IS 3360 LiveLink (obr. 5.6)

IS 3360 MX LiveLink (obr. 5.7)

Montážna výška	Dosah
14 m	10 m
9 m	14 m
6 m	16 m
2,8 m	18 m

IS 345 LiveLink (obr. 5.8)

IS 345 MX LiveLink (obr. 5.9)

Montážna výška	Dosah
14 m	30 m × 4
10 m	25 m × 4
8 m	20 m × 4
6 m	15 m × 4
4 m	10 m × 4

IS 3180 LiveLink (obr. 5.10)

Montážna výška	20 m šošovka			8 m šošovka		
	stupeň nastavenia	tangenciálne	radiálne	stupeň nastavenia	tangenciálne	radiálne
1,5 m	8	5 m	2,5 m	4	3 m	2,0 m
	–	6 m	2,5 m	–	5 m	2,5 m
	–	7 m	3,0 m	–	6 m	3,0 m
	–	8 m	3,0 m	–	7 m	3,0 m
	20	12 m	4,5 m	8	9 m	3,5 m
2,0 m	8	5 m	2,5 m	4	4 m	3,0 m
	–	6 m	3,0 m	–	5 m	3,0 m
	–	7 m	3,5 m	–	6 m	3,0 m
	–	10 m	4,0 m	–	8 m	3,0 m
	20	20 m	4,5 m	8	8 m	3,5 m
2,5 m	8	6 m	3,0 m	4	5 m	3,0 m
	–	8 m	4,0 m	–	7 m	3,5 m
	–	10 m	5,0 m	–	8 m	3,5 m
	–	13 m	5,0 m	–	9 m	4,0 m
	20	20 m	4,0 m	8	10 m	3,5 m
3,0 m	8	8 m	4,0 m	4	5 m	3,0 m
	–	9 m	4,5 m	–	6 m	3,0 m
	–	12 m	5,0 m	–	8 m	4,0 m
	–	17 m	4,0 m	–	10 m	4,5 m
	20	20 m	4,0 m	8	13 m	5,5 m

**Upozornenie:** Z výroby je nastavených 20 m.

#### Obmedzenie dosahu

Podľa potreby sa môže optimálne nastaviť oblasť snímania

– prostredníctvom nastavenia šošovky. (obr. 5.8/5.10)

– prostredníctvom použitia krytu. (obr. 5.11)

**Upozornenie:** Na obmedzenie dosahu musí byť senzorový modul odpojený od záťažového modulu!

- Ak chcete nastaviť želaný dosah, uvoľnite skrutky alebo ich kompletne odstráňte.
- Šošovku posuňte do želanej oblasti.
- Priložený kryt slúži na zakrytie ľubovoľného počtu šošovkových segmentov, resp. na individuálne skrátenie dosahu.
- Potom zašikujte šošovku pomocou skrutiek.
- Spojte senzorový a záťažový modul a zoskrutkujte ich.
- **Zapnite napájanie elektrickým prúdom. (obr. 5.11)**
- Nasadte dizajnové tienidlo.
- Uskutočnite funkčné nastavenia (→ „6. Funkcia“).

## 6. Funkcia/obsluha

Po uskutočnení pripojenia, zatvorenia prístroja a nasadení šošovky môžete systém uviesť do prevádzky.

Dôležité: Nastavenia sa uskutočňujú cez skrinku LiveLink pomocou aplikácie.

- Nastavenie stmievania
- Nastavenie času
- Poloautomatika/plná automatika
- Regulácia konštantného svetla
- Prepojenie viacerých senzorov
- Programovací režim
- Testovacia prevádzka
- Denná prevádzka
- Režim IQ
- Základná svetlosť

Pomocou zbernice DALI nadväzuje senzor spojenie so skrinkou LiveLink. Senzor využíva vedenie DALI na komunikáciu so skrinkou LiveLink a na napájanie napätím. Sensory LiveLink fungujú výlučne v systéme LiveLink alebo ako rozšírenie oblasti s vhodnými senzormi DALI STEINEL.

### Master/Slave (v spojení so senzorem DALI Broadcast)

Senzor LiveLink je vhodný na použitie v sieťach Master-Slave. Prítom je senzor DALI jednotka Master a senzor LiveLink je jednotka Slave.

Prevádzka Master/Slave umožňuje snímať väčšie priestory. Vyhodnotenie svetlosti v miestnosti sa uskutočňuje výlučne na jednotke Master. Jednotky Slave hlásia zaznamenaný pohyb jednotke Master. Spínanie osvetlenia sa uskutočňuje výlučne prostredníctvom jednotky Master. Pripojiť je možné až 30 účastníkov.

### Príklad pripojenia (obr. 6.1)

Aplikácia na uvedenie do prevádzky:  
LiveLink Install



Aplikácia na ovládanie:  
LiveLink Control



## 7. Zneškodnenie

Elektrické zariadenia, príslušenstvo a obaly odovzdajte na ekologickú recykláciu.



Elektrické zariadenia nevyhadzuje do komunálneho odpadu!

### Iba pre krajinu EÚ:

Podľa platnej európskej smernice o odpade z elektrických a elektronických zariadení a jej implementácie do národnej legislatívy sa musia nepoužívané elektrické a elektronické zariadenia zbierať separovane a odovzdať na ekologickú recykláciu.

## 8. Prevádzka/starostlivosť

Infračervený senzor je vhodný na automatické zapínanie svetla. Nie je vhodný na špeciálne poplašné systémy proti vlámaniu, keďže nie je predpísaným spôsobom zabezpečený proti sabotáži. Poveternostné vplyvy môžu ovplyvniť funkčnosť pohybového senzora. Pri silnom vetre, snehu, daždi a krupobití môže dôjsť k chybnému spusteniu, pretože senzor nedokáže odlišiť náhle výkyvy teploty od zdrojov tepla. Snímaciu šošovku môžete v prípade znečistenia vyčistiť pomocou vlhkej handričky (bez čistiaceho prostriedku).

## 9. Záručné vyhlásenie

Ako kupujúcemu vám voči predajcovi prináležia zákonom stanovené práva. Pokiaľ takéto práva vo vašej krajine existujú, naše záručné vyhlásenie ich nekráti ani inak neobmedzuje. Poskytneme vám 5-ročnú záruku na bezchybný stav a náležité fungovanie vášho výrobku STEINEL zo série Professional Sensorik. Garantujeme, že tento výrobok neobsahuje žiadne materiálové, výrobné ani konštrukčné chyby. Garantujeme funkčnosť všetkých elektronických súčiastok a káblov, ako aj bezchybnosť všetkých použitých materiálov a ich povrchov.

### Uplatnenie záruky


Ak chcete svoj výrobok reklamovať, zašlite ho v kompletnom stave a s uhradenými prepravnými nákladmi spolu s originálnym dokladom o kúpe, ktorý musí obsahovať dátum kúpy a označenie výrobku, svojmu predajcovi alebo priamo nám na adresu **NECO SK, a.s. Ružová 111, 019 01 Ilava**. Odporúčame vám, aby ste si svoj doklad o kúpe starostlivo uschovali až do uplynutia záručnej doby. Za prepravné náklady a riziká spojené so spätným zaslaním nepreberá spoločnosť STEINEL žiadnu zodpovednosť.

Informácie o možnostiach uplatnenia záručného prípadu nájdete na našej stránke [www.neco.sk](http://www.neco.sk)

Ak u vás došlo k záručnému prípadu alebo ak máte otázky týkajúce sa výrobu, môžete nás kedykoľvek telefonicky kontaktovať na našej servisnej linke: **+421/42/4 45 67 10**.

**5 ROKOV**  
ZÁRUKA  
VÝROBCU

## 10. Technické údaje

	IS 3180 LiveLink	IS 3360 LiveLink IS 3360 MX LiveLink	IS 345 LiveLink	IS 345 MX LiveLink
Rozmery (D × Š × V)	na omietku, okrúhle Ø 126 × 65 mm na omietku, hranaté 95 × 95 × 65 mm pod omietku, okrúhle Ø 124 × 78 mm pod omietku, hranaté 94 × 94 × 78 mm			
Prikon	6 mA / 3 účastníci DALI, 12 – 22,5 V  , no SELV			
LiveLink výstup 1	radiace vedenie DALI (vhodné ako multimaster na komunikáciu so skrinkou LiveLink/senzorom DALI)			
Uhol dosahu	180° s uhlom otvorenia 90°	360° s uhlom otvorenia 180°	180° s uhlom otvorenia 45°	180° s uhlom otvorenia 45°
Dosahy	<b>Základné nastavenie 1</b> max. 8 – 20 m tangenciálne; tepelne stabilizovaný <b>Základné nastavenie 2</b> max. 4 – 8 m; teplotne stabilizované + jemné nastavenie posunutím šošovky a pomocou krytov	<b>IS 3360 LiveLink</b> max. 20 m tangenciálne; tepelne stabilizovaný <b>IS 3360 MX LiveLink</b> max. 18 m; tepelne stabilizovaný + jemné nastavenie pomocou krytov	max. 23 × 6 m (tangenciálne), max. 12 × 6 m (radiálne); tepelne stabilizovaný + jemné nastavenie pomocou krytov	max. 30 × 4 m (radiálne/tangenciálne) pri montážnej výške 14 m tepelne stabilizovaný + jemné nastavenie pomocou krytov
Úroveň snímania	7	11	5	5
Spínacie zóny	448	1416	280	120
Montážna výška	2,5 – 4 m	<b>IS 3360 LiveLink</b> 2,4 – 4 m <b>IS 3360 MX LiveLink</b> 4 – 14 m	2,5 – 4 m	4 – 14 m
Meranie svetlosti	2 – 1000 lx + programovací režim			
Krytie	na omietke: IP54 pod omietkou: IP20			
Teplotný rozsah	-20 °C až +50 °C			

## 11. Prevádzkové poruchy

Porucha	Prčina	Riešenie
Senzor je bez napätia	<ul style="list-style-type: none"> <li>■ aktivovala sa poistka, nezapnuté, vedenie prerušené</li> <li>■ skrat</li> </ul>	<ul style="list-style-type: none"> <li>■ zapnúť poistku, vymeniť; zapnúť sieťový spínač, skontrolovať vedenie pomocou skúšačky napätia</li> <li>■ skontrolovať pripojenia</li> </ul>
Senzor sa nezapína	<ul style="list-style-type: none"> <li>■ pri dennej prevádzke, nastavenie stmievania je nastavené na nočnú prevádzku</li> <li>■ chybná žiarovka</li> <li>■ sieťový spínač vypnutý</li> <li>■ aktivovala sa poistka</li> <li>■ oblasť snímania nie je cieľene nastavená</li> </ul>	<ul style="list-style-type: none"> <li>■ nastaviť nanovo</li> <li>■ vymeniť žiarovku</li> <li>■ zapnúť</li> <li>■ zapnúť poistku, vymeniť; príp. skontrolovať pripojenie</li> <li>■ nastaviť nanovo</li> </ul>
Senzor sa nevypína	<ul style="list-style-type: none"> <li>■ trvalý pohyb v oblasti snímania</li> <li>■ spínané svetidlo sa nachádza v oblasti snímania a zmenou teploty sa nanovo zapne</li> <li>■ spínané svetidlo sa nachádza v režime trvalého svietenia</li> </ul>	<ul style="list-style-type: none"> <li>■ skontrolovať oblasť a príp. znovu nastaviť, resp. prikryť</li> <li>■ zmeniť oblasť snímania, resp. zakryť</li> <li>■ vypnúť režim trvalého svietenia</li> </ul>
Senzor sa neustále zapína/vypína	<ul style="list-style-type: none"> <li>■ spínané svetidlo sa nachádza v oblasti snímania</li> <li>■ v oblasti snímania sa pohybujú zvieratá</li> </ul>	<ul style="list-style-type: none"> <li>■ prestaviť oblasť snímania, resp. zakryť, zväčšiť vzdialenosť</li> <li>■ prestaviť oblasť, resp. prekryť</li> </ul>
Zmena dosahu senzora	<ul style="list-style-type: none"> <li>■ iné teploty okolia</li> </ul>	<ul style="list-style-type: none"> <li>■ presne nastaviť oblasť snímania pomocou krytov</li> </ul>

Porucha	Prčina	Riešenie
Senzor sa nežiaduco zapína	<ul style="list-style-type: none"> <li>■ vietor hýbe stromami a krikmi v oblasti snímania</li> <li>■ snímanie áut na ulici</li> <li>■ slnečné svetlo dopadá na šošovku</li> <li>■ náhla zmena teploty v dôsledku poveternostných podmienok (vietor, dážď, sneh) alebo odvetrávanie z ventilácie, otvorených okien</li> <li>■ ochrana proti oslneniu aktívna</li> <li>■ senzor je v blízkosti internetovej siete alebo iného zdroja rádiosignálu</li> </ul>	<ul style="list-style-type: none"> <li>■ prestaviť oblasť</li> <li>■ prestaviť oblasť</li> <li>■ umiestniť senzor na chránenom mieste alebo prestaviť oblasť</li> <li>■ zmeniť oblasť, zmeniť miesto montáže</li> <li>■ ručne zapnúť pomocou tlačidla/spínača</li> <li>■ žiadny pohyb v rámci nastavej doby dobehu + 60 s (ochrana proti oslneniu)</li> <li>■ nainštalovať minimálne 2 m od zdroja rádiosignálu</li> </ul>

## PL Tłumaczenie instrukcji oryginalnej

### 1. Informacje o tym dokumencie

- Zapoznać się dokładnie i zostawić do przechowania!
- Dokument chroniony prawem autorskim. Przedruk, także w częściach, wyłącznie po uzyskaniu naszej zgody.
- Zmiany, wynikające z postępu technicznego, zastrzeżone.

#### Objaśnienie symboli



**Ostrzeżenie przed zagrożeniami!**



**Odsyłacz do tekstu w dokumencie.**

### 2. Ogólne zasady bezpieczeństwa



**Przed przystąpieniem do wszelkich prac przy czujniku należy odłączyć napięcie zasilające!**

- Przewód zasilający, który należy podłączyć podczas montażu, nie może być pod napięciem. Dlatego najpierw należy wyłączyć prąd i sprawdzić brak napięcia za pomocą próbnika.
- Podczas instalacji czujnika wykonywana jest praca przy obecności napięcia sieciowego. Dlatego należy ją wykonać fachowo, zgodnie z obowiązującymi przepisami dotyczącymi instalacji i podłączania do zasilania elektrycznego. (np. **DE** - VDE 0100, **AT**- ÖVE-EN 1, **CH** - SEV 1000)

### 3. IS 3360, IS 3360 MX, IS 345, IS 345 MX, IS 3180 LiveLink

#### Zastosowanie zgodne z przeznaczeniem

- IS 3360 MX LiveLink oraz IS 345 MX LiveLink są przeznaczone do montażu na suficie wewnątrz budynku.
- IS 3360 LiveLink oraz IS 345 LiveLink są przeznaczone do montażu na suficie wewnątrz budynku i na zewnątrz.
- IS 3180 LiveLink jest przeznaczony do montażu na ścianie wewnątrz budynku i na zewnątrz.
- Wersje podtynkowe są przeznaczone tylko do montażu wewnątrz budynków.

Czujnik ruchu jest wyposażony w pirodetektory, które odbierają niewidzialne promieniowanie ciepłe, emitowane przez poruszające się ciała (ludzi, zwierząt itp.). Zarejestrowane w ten sposób promieniowanie ciepłe jest przetwarzane przez układ elektroniczny, powodując włączenie podłączonego odbiornika energii (np. lampy).

Przeszkody, jak np.: mury lub szklane szyby, nie pozwalają na wykrycie promieniowania ciepłego, czyli nie następuje włączenie lampy.

Zakres dostawy do montażu natynkowego (rys. 3.1)

Zakres dostawy do montażu podtynkowego (rys. 3.2)

#### Przegląd urządzenia (rys. 3.3)

- A Moduł odbiornika przewod natynkowy
- B Moduł odbiornika przewod podtynkowy
- C Przesłona stylizowana okrągła lub prostokątna
- D Moduł czujnika
- E Przesłona

#### Wymiary produktu

Wersja natynkowa/podtynkowa (rys. 3.4) IS 3360 LiveLink, IS 3360 MX LiveLink, IS 345 LiveLink

Wersja natynkowa/podtynkowa (rys. 3.5) IS 345 MX LiveLink

Montaż natynkowy/ścienny (rys. 3.6) IS 3180 LiveLink

## 4. Instalacja elektryczna

Miejsce montażu powinno być oddalone o co najmniej 50 cm od następnej lampy oświetleniowej, ponieważ promieniowanie ciepłe może powodować błędne działanie systemu. Do montażu IS 3180 LiveLink dostępny jest opcjonalnie uchwyt narożny (czarny - nr art. 648015 lub biały - nr art. 035174).

W odniesieniu do okablowania czujnika ruchu obowiązuje: Zgodnie z przepisami VDE 0100 520 ust. 6, w celu połączenia czujnika z LiveLink-Box należy użyć przewodu wielokrotnego, obejmującego zarówno przewody przewodzące napięcie sieciowe oraz przewody sterujące (np. NYM 5 x 1,5). Maksymalna długość przewodu pomiędzy LiveLink-Box a czujnikiem nie może przekroczyć 300 m (dla 1,5 mm<sup>2</sup>). Po zakończeniu instalacji i włączeniu LiveLink Box potrzebuje ok. 45 sekund, zanim się uruchomi. Następnie podczas procesu inicjalizacji czujnik zacznie migać z częstotliwością jeden raz na sekundę.

W razie uszkodzenia uszczelki gumowej otwory do przeprowadzenia przewodów należy uszczelnić za pomocą uszczelki dwuprzeponowej M16 lub M20 (min. stopień ochrony IP54).

#### Przykład podłączenia (rys. 4.1)

## 5. Montaż

- Sprawdzić wszystkie elementy pod kątem uszkodzeń.
- W przypadku uszkodzeń nie uruchamiać produktu.
- Wybrać odpowiednie miejsce montażu z uwzględnieniem zasięgu i wykrywania ruchu.

Etapy montażu w przypadku przewodu podtynkowego (rys. 5.1)

Etapy montażu w przypadku przewodu natynkowego (rys. 5.2)

IS 3360 LiveLink, IS 3360 MX Highbay LiveLink, IS 345 LiveLink, IS 345 Highbay LiveLink

Etapy montażu w przypadku przewodu podtynkowego IS 3180 LiveLink (montaż na ścianie) (rys. 5.3)

W celu wykonania montażu na ścianie IS 3180 LiveLink oprócz uszczelki gumowej zaznaczono także otwór do odprowadzania wody (Ø wiertła 5 mm). W razie potrzeby należy go przebić. (rys. 5.3)

- **Wyłączyć zasilanie. (rys. 5.1)**
- Zdjąć przesłone stylizowaną z modułu czujnika.
- Rozłączyć moduły czujnika i odbiornika.
- Wykonać podłączenie do sieci.
  - Przewód natynkowy (rys. 5.4)
  - Przewód podtynkowy (rys. 5.5)
- Włożyć śruby mocujące i zamontować moduł odbiornika

#### Obszar wykrywania/zasięg

IS 3360 LiveLink (rys. 5.6)

IS 3360 MX LiveLink (rys. 5.7)

Wysokość montażu	Zasięg
14 m	10 m
9 m	14 m
6 m	16 m
2,8 m	18 m

IS 345 LiveLink (rys. 5.8)

IS 345 MX LiveLink (rys. 5.9)

Wysokość montażu	Zasięg
14 m	30 m x 4
10 m	25 m x 4
8 m	20 m x 4
6 m	15 m x 4
4 m	10 m x 4

Wysokość montażu	soczewka 20 m			soczewka 8 m		
	zakres ustawienia	styczeń	promieniowo	zakres ustawienia	styczeń	promieniowo
1,5 m	8	5 m	2,5 m	4	3 m	2,0 m
	–	6 m	2,5 m	–	5 m	2,5 m
	–	7 m	3,0 m	–	6 m	3,0 m
	–	8 m	3,0 m	–	7 m	3,0 m
	20	12 m	4,5 m	8	9 m	3,5 m
2,0 m	8	5 m	2,5 m	4	4 m	3,0 m
	–	6 m	3,0 m	–	5 m	3,0 m
	–	7 m	3,5 m	–	6 m	3,0 m
	–	10 m	4,0 m	–	8 m	3,0 m
	20	20 m	4,5 m	8	8 m	3,5 m
2,5 m	8	6 m	3,0 m	4	5 m	3,0 m
	–	8 m	4,0 m	–	7 m	3,5 m
	–	10 m	5,0 m	–	8 m	3,5 m
	–	13 m	5,0 m	–	9 m	4,0 m
	20	20 m	4,0 m	8	10 m	3,5 m
3,0 m	8	8 m	4,0 m	4	5 m	3,0 m
	–	9 m	4,5 m	–	6 m	3,0 m
	–	12 m	5,0 m	–	8 m	4,0 m
	–	17 m	4,0 m	–	10 m	4,5 m
	20	20 m	4,0 m	8	13 m	5,5 m

**Wskazówka:** fabrycznie ustawiono 20 metrów

### Ograniczenie zasięgu

Zasięg czujnika można optymalnie wyregulować w zależności od potrzeb

- poprzez regulację soczewki. (rys. 5.8/5.10)
- poprzez zastosowanie przesłony. (rys. 5.11)

**Wskazówka:** Aby ograniczyć zasięg należy odłączyć moduł czujnika od modułu odbiornika.

- W celu ustawienia pożądanego zasięgu poluzować lub całkowicie odkręcić śruby.
- Przesunąć soczewkę do pożądanego obszaru.
- Dołączona przesłona służy do zastąpienia dowolnej ilości segmentów soczewki lub do indywidualnego zmniejszenia zasięgu czujnika.
- Na koniec zamocować soczewkę za pomocą śrub.
- Połączyć i skrócić moduł czujnika i odbiornika
- **Włączyć zasilanie.** (rys. 5.11)
- Nałożyć przesłonę stylizowaną.
- Ustawić funkcje. (→ "6. Działanie")

## 6. Działanie/obsługa

Po podłączeniu, zamknięciu urządzenia i założeniu soczewki można rozpocząć użytkowanie urządzenia.

**Ważne:** Ustawień dokonuje się poprzez LiveLink Box przy użyciu aplikacji.

- Ustawianie czułości zmierzchowej
- Ustawianie czasu
- Tryb półautomatyczny/automatyczny
- Regulacja światła stałego
- Łączenie w sieć kilku czujników
- Tryb nauki
- Tryb próbny
- Tryb pracy dziennej
- Tryb IQ
- Jasność podstawowa

Za pomocą magistrali DALI czujnik jest podłączany do LiveLink Box jako element sterujący. Czujnik wykorzystuje przewód DALI do komunikacji z LiveLink-Box oraz do zasilania napięciem. Czujniki LiveLink działają wyłącznie w systemie LiveLink lub jako rozszerzenie zakresu wraz z odpowiednimi czujnikami DALI STEINEL.

### Master/Slave (w połączeniu z czujnikiem DALI-Broadcast)

Czujnik LiveLink jest odpowiedni do stosowania w sieciach Master-Slave.

Przy tym czujnik DALI to Master, a czujnik LiveLink to Slave.

Tryb Master/Slave pozwala nadzorować większe pomieszczenia. Jasność w pomieszczeniu jest rejestrowana wyłącznie przez urządzenie Master. Urządzenia Slave zgłaszają wykrycie ruchu do urządzenia Master. Przelączenie oświetlenia następuje wyłącznie przez urządzenie Master. Można podłączyć do 30 uczestników.

### Przykład podłączenia (rys. 6.1)

Aplikacja służąca do uruchomienia:  
LiveLink Install



Aplikacja służąca do obsługi:  
LiveLink Control



## 7. Utylizacja

Urządzenia elektryczne, akcesoria i opakowania należy oddać do recyklingu przyjaznego środowisku.



Nie wyrzucać urządzeń elektrycznych wraz z odpadami z gospodarstw domowych!

**Tylko dla krajów UE:** Zgodnie z obowiązującymi dyrektywami europejskimi w sprawie zużytych urządzeń elektrycznych i elektronicznych oraz ich wdrażaniu do prawa krajowego nienadające się do użytkowania urządzenia elektryczne należy odbierać osobno i poddawać recyklingowi w sposób przyjazny środowisku.

## 8. Eksploatacja/konserwacja

Czujnik ruchu na podczerwień jest przeznaczony do automatycznego włączania światła. Urządzenie nie nadaje się do specjalnych instalacji antywłamaniowych, ponieważ nie jest wyposażone w przewidziane przepisami zabezpieczenie antysabotażowe.

Czynniki atmosferyczne mogą wpływać na działanie czujnika ruchu. Silne porywy wiatru, śnieg, deszcz lub grad mogą powodować błędne zadziałanie czujnika, ponieważ nagłe zmiany temperatury nie dają się odróżnić od źródeł ciepła. Zabrudzoną soczewkę czujnika można oczyścić wilgotną ściereczką (bez użycia środków czyszczących).


## 9. Deklaracja gwarancji

Jako kupującemu w razie potrzeby przysługują Państwu w stosunku do sprzedającego prawa z tytułu rękojmi. O ile prawa te obowiązują w Państwa kraju, to nie ulegają one na podstawie naszej deklaracji gwarancji ani skróceniu ani ograniczeniu. Udzielamy Państwu 5-letniej gwarancji na nienaganną jakość i prawidłowe funkcjonowanie zakupionego przez Państwa profesjonalnego produktu techniki czujników firmy STEINEL. Gwarantujemy, że produkt ten jest wolny od wad materiałowych, produkcyjnych i konstrukcyjnych. Gwarantujemy prawidłowe funkcjonowanie wszystkich podzespołów elektronicznych, a także, że wszystkie zastosowane materiały i ich powierzchnie są wolne od wad.

**Dochodzenie roszczeń:** Gwarancja jest ważna jedynie kompletnie wypełniona z podpisem Sprzedawcy potwierdzającym warunki gwarancji. Gwarancja na sprzedany towar konsumpcyjny nie wyłącza, nie ogranicza ani nie zawieszają uprawnień kupującego wynikających z rękojmi/niezdolności towaru z umową na podstawie dowodu zakupu. Z tego powodu zalecamy staranne przechowywanie dowodu zakupu. Reklamowany towar w stanie kompletnym prosimy przesać do Gwaranta wraz z krótkim opisem usterki, oryginalną kartą gwarancyjną, porównaniem lub rachunkiem zakupu (opatrzoną datą zakupu i pieczęcią sklepu).

**5 L A T**  
GWARANCJA  
PRODUCENTA

## 10. Dane techniczne

	IS 3180 LiveLink	IS 3360 LiveLink IS 3360 MX LiveLink	IS 345 LiveLink	IS 345 MX LiveLink
Wymiary (dł. × szer. × wys.)	montaż natynkowy wersja okrągła Ø 126 × 65 mm montaż natynkowy wersja prostokątna 95 × 95 × 65 mm montaż podtynkowy wersja okrągła Ø 124 × 78 mm montaż podtynkowy wersja prostokątna 94 × 94 × 78 mm			
Pobór mocy	6 mA / uczeźnik 3-DALI, 12-22,5 V  , no SELV			
LiveLink wyjście 1	Przewód sterowniczy DALI (typu multimaster do komunikacji z LiveLink-Box/czujnikiem DALI)			
Kąt wykrywania	180° z kątem rozwarcia 90°	360° z kątem rozwarcia 180°	180° z kątem rozwarcia 45°	180° z kątem rozwarcia 45°
Zasięg wykrywania	<b>Ustawienie podstawowe 1</b> maks. 8-20 m stycznie; ze stabilizacją temperaturową	<b>IS 3360 LiveLink</b> maks. 20 m stycznie; ze stabilizacją temperaturową <b>IS 3360 MX LiveLink</b> maks. 18 m ze stabilizacją temperaturową	maks. 23 × 6 m (stycznie), maks. 12 × 6 m (promieniowo); ze stabilizacją temperaturową	maks. 30 × 4 m (promieniowo/stycznie) przy wysokości montażu 14 m; ze stabilizacją temperaturową
	<b>Ustawienie podstawowe 2 maks. 4-8 m;</b> ze stabilizacją temperaturową + dokładna regulacja za pomocą przesuwanej soczewki i przesłon	+ dokładna regulacja za pomocą przesłon	+ dokładna regulacja za pomocą przesłon	+ dokładna regulacja za pomocą przesłon
Poziomy wykrywania	7	11	5	5
Strefy przełączania	448	1416	280	120
Wysokość montażu	2,5-4 m	<b>IS 3360 LiveLink</b> 2,4-4 m <b>IS 3360 MX LiveLink</b> 4-14 m	2,5-4 m	4-14 m
Pomiar jasności	2-1000 luksów + moduł wyuczania			
Stopień ochrony	Wersja natynkowa: IP54		Wersja podtynkowa: IP20	
Zakres temperatury	- 20° C do + 50° C			

## 11. Usterki

Usterka	Przyczyna	Usuwanie
brak napięcia zasilającego czujnik	<ul style="list-style-type: none"> <li>■ zadziałał bezpiecznik, niewłażony wyłącznik sieciowy, przerwany przewód</li> <li>■ zwarcie</li> </ul>	<ul style="list-style-type: none"> <li>■ włączyć, wymienić bezpiecznik; włączyć wyłącznik sieciowy, sprawdzić przewód próbnikiem napięcia</li> <li>■ sprawdzić przyłącza</li> </ul>
czujnik nie włącza się	<ul style="list-style-type: none"> <li>■ przy dziennym trybie pracy ustawiono próg czułości zmierzchovej dla nocnego trybu pracy</li> <li>■ uszkodzona żarówka</li> <li>■ wyłączony wyłącznik sieciowy</li> <li>■ zadziałał bezpiecznik</li> <li>■ niedokładnie ustawiony obszar wykrywania czujnika</li> </ul>	<ul style="list-style-type: none"> <li>■ ustawić na nowo</li> <li>■ wymienić żarówkę</li> <li>■ włączyć</li> <li>■ włączyć, wymienić bezpiecznik; ewentualnie sprawdzić podłączenie</li> <li>■ wyregulować ponownie</li> </ul>
czujnik nie wyłącza się	<ul style="list-style-type: none"> <li>■ w obszarze wykrywania czujnika ciągle się coś porusza</li> <li>■ podłączona lampa znajduje się w obszarze wykrywania czujnika i włącza się stale na skutek zmiany temperatury</li> <li>■ podłączona lampa znajduje się w trybie światła stałego</li> </ul>	<ul style="list-style-type: none"> <li>■ skontrolować obszar wykrywania czujnika, ewent. ponownie wyregulować lub zasłonić przesłonami</li> <li>■ zmienić obszar wykrywania czujnika lub zasłonić przesłonami</li> <li>■ wyłączyć tryb stałego świecenia</li> </ul>
czujnik stale włącza się i wyłącza	<ul style="list-style-type: none"> <li>■ podłączona lampa znajduje się w obszarze wykrywania czujnika</li> <li>■ w obszarze wykrywania poruszają się zwierzęta</li> </ul>	<ul style="list-style-type: none"> <li>■ zmienić obszar wykrywania czujnika lub zasłonić przesłonami, zwiększyć odstęp od czujnika</li> <li>■ zmienić obszar wykrywania czujnika lub zasłonić przesłonami</li> </ul>

Usterka	Przyczyna	Usuwanie
zmiana zasięgu wykrywania czujnika	<ul style="list-style-type: none"> <li>■ inne temperatury otoczenia</li> </ul>	<ul style="list-style-type: none"> <li>■ dokładnie ustawić obszar wykrywania czujnika za pomocą przesłon</li> </ul>
czujnik włącza się w niepożądanym momencie	<ul style="list-style-type: none"> <li>■ wiatr porusza gałęziami i krzewami w obszarze wykrywania czujnika</li> <li>■ czujnik rejestruje ruch pojazdów na ulicy</li> <li>■ na soczewkę padają promienie słoneczne</li> <li>■ gwałtowne zmiany temperatury na skutek czynników atmosferycznych (wiatr, deszcz, śnieg) lub nadmuch z wentylatorów, otwartych okien</li> <li>■ aktywna osłona przeciwośnieniowa</li> <li>■ czujnik znajduje się w pobliżu WLAN lub innego źródła fali radiowych</li> </ul>	<ul style="list-style-type: none"> <li>■ zmienić obszar wykrywania</li> <li>■ zmienić obszar wykrywania</li> <li>■ zamontować czujnik w osłoniętym miejscu lub zmienić obszar wykrywania</li> <li>■ zmienić obszar wykrywania, zmienić miejsce montażu</li> <li>■ ręczne przełączenie za pomocą przycisku/włącznika</li> <li>■ brak ruchu w ciągu ustawionego czasu + 60 s (osłona przeciwośnieniowa)</li> <li>■ zainstalować w odległości min. 2 m od źródła fali radiowych</li> </ul>

## 1. Despre acest document

- Vă rugăm să citiți cu atenție documentul și să-l păstrați!
- Protejat prin Legea drepturilor de autor. Reproducerea, inclusiv în extras, este permisă numai cu aprobarea noastră.
- Ne rezervăm dreptul de a face modificări care servesc progresului tehnic.

### Explicația simbolurilor



Atenție, pericole!



Trimitere la pasaje din document.

## 2. Instrucțiuni generale de securitate



**Înainte de efectuării de lucrări la senzor opriți alimentarea cu tensiune!**

- La montare, cablul electric care urmează să fie conectat nu trebuie să fie sub tensiune. Opriți așadar curentul și verificați cu un testor de tensiune, să nu mai existe curent pe cablu.
- Instalarea senzorului presupune și o intervenție la rețeaua electrică. Prin urmare, aceasta trebuie efectuată corect, conform instrucțiunilor de instalare și condițiilor de conectare uzuale în țara respectivă. (de ex. **DE** - VDE 0100, **AT** - ÖVE-EN 1, **CH** - SEV 1000)

## 3. IS 3360, IS 3360 MX, IS 345, IS 345 MX, IS 3180 LiveLink

### Utilizare conform destinației

- IS 3360 MX LiveLink și IS 345 MX LiveLink sunt adecvate pentru montarea pe plafon în zona interioară.
- IS 3360 LiveLink și IS 345 LiveLink sunt adecvate pentru montarea pe plafon în zona interioară și în zona exterioară.
- IS 3180 LiveLink este adecvat pentru montarea pe perete în zona interioară și zona exterioară.
- Variantele de instalat sub tencuială sunt adecvate numai pentru montarea în zona interioară.

Senzorul de mișcare este echipat cu senzori piroelectrici care detectează radiațiile termice invizibile ale corpurilor în mișcare (oameni, animale, etc.). Radiațiile termice înregistrate sunt convertite de un sistem electronic, care activează un consumator conectat (de ex. o lampă). Obstacolele, cum ar fi zidurile sau geamurile, se opun detectării radiațiilor termice, nefăcând deci posibilă comutarea lămpii.

Volumul livrării - montaj pe tencuială (fig. 3.1)

Volumul livrării - montaj sub tencuială (fig. 3.2)

### Prezentare generală a aparatului (fig. 3.3)

- A Modul de sarcină - cablu pe tencuială
- B Modul de sarcină - cablu sub tencuială
- C Mască estetică rotundă sau pătrată
- D Modul senzor
- E Diafragmă de obturare

### Dimensiunile produsului

Pe tencuială/sub tencuială (fig. 3.4) IS 3360 LiveLink, IS 3360 MX LiveLink, IS 345 LiveLink

Pe tencuială/sub tencuială (fig. 3.5) IS 345 MX LiveLink

Pe tencuială/montaj pe perete (fig. 3.6) IS 3180 LiveLink

## 4. Instalare electrică

Locul de montaj trebuie să se afle la o distanță de cel puțin 50 cm de o altă lampă, întrucât radiația termică a acesteia poate produce declanșarea sistemului. Pentru montarea aparatului IS 3180 LiveLink, opțional este disponibil un suport de perete pentru colț (nr. art. 648015 negru sau 035174 alb).

Pentru cablarea senzorului de mișcare se aplică următoarele reguli: Conform VDE 0100 520 alin. 6, pentru legătura dintre senzor și LiveLink-Box se poate folosi un cablu multifilar care conține atât conductorii de tensiune de rețea, cât și conductorii de comandă (de ex. NYM 5 × 1,5). Lungimea maximă a cablului dintre LiveLink-Box și senzor nu trebuie să depășească 300 m (la 1,5 mm<sup>2</sup>). După instalare și activare LiveLink-Box are nevoie de cca. 45 de secunde să pornească. Ulterior, în timpul inițializării senzorul începe să clipească la interval de o secundă.

Dacă se deteriorează garniturile de cauciuc, orificiile pentru trecerea cablului trebuie etanșate cu un bușon cu membrană dublă M16 resp. M20 (min. IP54).

### Exemplu de conectare (fig. 4.1)

## 5. Montaj

- Verificați toate componentele pentru a constata dacă prezintă deteriorări.
- Nu puneți în funcțiune produsul dacă prezintă deteriorări.
- Alegeți un loc adecvat pentru montare, ținând cont de raza de acțiune și de detectarea mișcării.

Etape montaj cablu sub tencuială (fig. 5.1)

Etape montaj cablu pe tencuială (fig. 5.2)

IS 3360 LiveLink, IS 3360 MX Highbay LiveLink, IS 345 LiveLink, IS 345 Highbay LiveLink

Etape montaj cablu sub tencuială (montaj pe perete) IS 3180 LiveLink (fig. 5.3)

Pentru montarea pe perete a IS 3180 LiveLink, pe lângă garniturile din cauciuc este semnalat locul unui eventual orificiu pentru evacuarea apei (burghiu Ø 5 mm). Dacă este necesar, orificiul trebuie deschis. (fig. 5.3)

- **Opriiți alimentarea cu curent.** (fig. 5.1)
- Decuplați masca estetică de modulul senzorului.
- Decuplați modulul senzorului de modulul de sarcină.
- Realizați conexiunea la rețea.
  - Cablu pe tencuială (fig. 5.4)
  - Cablu sub tencuială (fig. 5.5)
- Introduceți șuruburile de fixare și montați modulul de sarcină.

### Domeniu de detecție/raza de acțiune

IS 3360 LiveLink (fig. 5.6)

IS 3360 MX LiveLink (fig. 5.7)

Înălțime de montaj	Raza de acțiune
14 m	10 m
9 m	14 m
6 m	16 m
2,8 m	18 m

IS 345 LiveLink (fig. 5.8)

IS 345 MX LiveLink (fig. 5.9)

Înălțime de montaj	Raza de acțiune
14 m	30 m x 4
10 m	25 m x 4
8 m	20 m x 4
6 m	15 m x 4
4 m	10 m x 4

IS 3180 LiveLink (fig. 5.10)

Înălțime de montaj	20 m Lentilă			8 m Lentilă		
	treaptă de reglaj	tangențial	radial	treaptă de reglaj	tangențial	radial
1,5 m	8	5 m	2,5 m	4	3 m	2,0 m
	–	6 m	2,5 m	–	5 m	2,5 m
	–	7 m	3,0 m	–	6 m	3,0 m
	–	8 m	3,0 m	–	7 m	3,0 m
	20	12 m	4,5 m	8	9 m	3,5 m
2,0 m	8	5 m	2,5 m	4	4 m	3,0 m
	–	6 m	3,0 m	–	5 m	3,0 m
	–	7 m	3,5 m	–	6 m	3,0 m
	–	10 m	4,0 m	–	8 m	3,0 m
	20	20 m	4,5 m	8	8 m	3,5 m
2,5 m	8	6 m	3,0 m	4	5 m	3,0 m
	–	8 m	4,0 m	–	7 m	3,5 m
	–	10 m	5,0 m	–	8 m	3,5 m
	–	13 m	5,0 m	–	9 m	4,0 m
	20	20 m	4,0 m	8	10 m	3,5 m
3,0 m	8	8 m	4,0 m	4	5 m	3,0 m
	–	9 m	4,5 m	–	6 m	3,0 m
	–	12 m	5,0 m	–	8 m	4,0 m
	–	17 m	4,0 m	–	10 m	4,5 m
	20	20 m	4,0 m	8	13 m	5,5 m

**Notă:** Din fabrică sunt setați 20 metri.

### Limitarea razei de acțiune

În funcție de necesități se poate regla domeniul optim de detecție

- prin reglarea lentilei. (fig. 5.8/5.10)
- prin utilizarea diaframelor de obturare. (fig. 5.11)

**Notă:** Pentru limitarea razei de acțiune trebuie procedat la decuplarea modulului de senzor de modulul de sarcină.

- Pentru a regla raza de acțiune dorită, desfaceți sau îndepărtați complet șuruburile.
- Împingeți lentila în zona dorită.
- Diafragma de obturare livrată cu produsul servește la obturarea numărului dorit de segmente de lentilă, respectiv la scurtarea individuală a razei de acțiune.
- Ulterior fixați lentila cu șuruburi.
- Uniți modulul senzor cu modulul de sarcină și îmbinați-le prin înșurubare.
- **Porniți alimentarea cu curent.** (fig. 5.11)
- Montați masca estetică.
- Reglați funcțiile. (→ "6. Funcționarea")

## 6. Funcționare/utilizare

După ce ați realizat conectarea, ați închis aparatul și ați montat lentila, instalația poate fi pusă în funcțiune.

**Important:** Reglajele se fac prin LiveLink-Box via aplicație.

- Setarea luminozității de comutare
- Temporizare
- Semiautomat/complet automat
- Reglare lumină constantă
- Interconectarea mai multor senzori
- Modul de învățare
- Regim test
- Regim de zi
- Modul IQ
- Luminozitate de bază

Senzorul este conectat la LiveLink Box ca aparat de comandă printr-o magistrală DALI. Senzorul utilizează cablul DALI pentru comunicarea cu LiveLink Box și pentru alimentarea cu tensiune. Senzorii LiveLink funcționează exclusiv în sistemul LiveLink sau ca extindere a zonei cu senzori DALI STEINEL adecvați.

### Master/Slave (în combinație cu un senzor DALI-Broadcast)

Senzorul LiveLink este adecvat pentru utilizarea în rețele Master-Slave. În acest context senzorul DALI este Master, iar senzorul LiveLink este Slave.

Regimul Master/Slave permite detectarea pe spații mai mari. Evaluarea luminozității în încăpere se face exclusiv la Master. Elementele Slave semnalează către Master prezența mișcării. Aprinderea și stingerea luminii se fac exclusiv prin Master. Se pot conecta până la 30 de participanți.

### Exemplu de conectare (fig. 6.1)

Punere în funcțiune aplicație:  
instalare LiveLink

Aplicație comandă:  
LiveLink Control



## 7. Eliminare ca deșeu

Aparatele electrice, accesoriile și ambalajele trebuie să facă obiectul unei reciclări ecologice.



Nu aruncați aparatele electrice la gunoii menajeri!

### Numai pentru țările UE:

În conformitate cu directiva europeană privind eliminarea deșeurilor electrice și electronice în vigoare și transpunerii ei în legislația națională, aparatele electrice care nu mai pot fi utilizate trebuie să fie colectate separat și să facă obiectul unei reciclări ecologice.

## 8. Utilizare/Îngrijire

Senzorul infraroșu este adecvat pentru aprinderea și stingerea automată a luminii. Aparatul nu este recomandat pentru instalațiile de alarmă speciale, deoarece nu este echipat cu sistemul prevăzut în acest sens de siguranță împotriva sabotajului. Influențele meteorologice pot afecta funcționarea senzorului de mișcare. În cazul unor puternice rafale de vânt sau în caz de ninsoare, ploaie sau grindină pot avea loc declanșări eronate, deoarece modificările bruște de temperatură nu pot fi sesizate distinct în raport cu radiația termică. Dacă se murdărește, lentila de detecție poate fi curățată cu ajutorul unei cârpe umede (fără detergent).

## 9. Declarație de garanție

În calitate de cumpărător vă bucurați după caz de toate drepturile prevăzute prin lege privind garanția și reclamarea defectelor împotriva vânzătorului. În măsura în care aceste drepturi există în țara dumneavoastră, declarația noastră de garanție nici nu le restrânge și nici nu le reduce durata de valabilitate. Vă acordăm 5 ani de garanție pentru funcționarea ireproșabilă și corespunzătoare a produsului dumneavoastră cu senzor din gama STEINEL Professional. Garantăm că acest produs nu prezintă niciun fel de erori de material, de producție și de proiectare. Garantăm funcționalitatea tuturor componentelor electronice și a cablurilor, precum și caracterul ireproșabil al tuturor materialelor utilizate și al suprafețelor acestora.

### Solicitarea garanției

Dacă aveți o reclamație referitoare la produsul dvs., vă rugăm să îl trimiteți întreg și cu taxele de expediere plătite, împreună cu chitanța originală care trebuie să conțină data cumpărării și denumirea produsului, distribuitorului dvs. sau direct nouă, la adresa STEINEL Distribution SRL, Str. Campului nr.1, 505400 Rasnov/Brasov.


Din acest motiv vă recomandăm să păstrați cu grijă chitanța până la expirarea termenului de garanție. STEINEL nu suportă costurile de transport și nu își asumă riscurile asociate transportului pentru returnarea produselor.

Informații privind solicitarea unei prestații în garanție găsiți pe pagina noastră web <http://steinelshop.ro/termeni-si-conditii#answer10>

Dacă doriți să solicitați o prestație în garanție sau aveți o întrebare despre produsul dvs., ne puteți contacta la **+40(0)268 - 530000**.

**5 ANI**  
GARANȚIA  
PRODUCĂTORULUI

## 10. Date tehnice

	IS 3180 LiveLink	IS 3360 LiveLink IS 3360 MX LiveLink	IS 345 LiveLink	IS 345 MX LiveLink
Dimensiuni (lungime x lățime x înălțime)	Pe tencuială rotund Ø Pe tencuială pătrat Sub tencuială rotund Ø Sub tencuială pătrat		126 x 65 mm 95 x 95 x 65 mm 124 x 78 mm 94 x 94 x 78 mm	
Consum de putere	6 mA / 3 participanți DALI, 12-22,5 V  , no SELV			
LiveLink ieșire 1:	Cablul de comandă DALI (capabil de funcționare multi-master pentru comunicarea cu LiveLink-Box/senzor DALI)			
Unghi de detecție	180° cu unghi de deschidere de 90°	360° cu unghi de deschidere de 180°	180° cu unghi de deschidere de 45°	180° cu unghi de deschidere de 45°
Raze de acțiune	<b>Reglajul de bază 1</b> max. 8-20 m tangențial; stabilizată în temperatură  <b>Setare de bază 2</b> max. 4-8 m; stabilizat la temperatură  + reglaj fin prin deplasarea lentilei și a caloritelor de capac	<b>IS 3360 LiveLink</b> max. 20 m tangențial; stabilizată în temperatură  <b>IS 3360 MX LiveLink</b> max. 18 m; stabilizată în temperatură  + reglaj fin cu ajutorul diaframelor de obturare	max. 23 x 6 m (tangențial), max. 12 x 6 m (radial); stabilizată în temperatură  + reglaj fin cu ajutorul diaframelor de obturare	max. 30 x 4 m (radial/tangențial) la o înălțime de montaj de 14 m; stabilizată în temperatură  + reglaj fin cu ajutorul diaframelor de obturare
Niveluri de detecție	7	11	5	5

	IS 3180 LiveLink	IS 3360 LiveLink IS 3360 MX LiveLink	IS 345 LiveLink	IS 345 MX LiveLink
Zone de comutare	448	1416	280	120
Înălțime de montaj	2,5-4 m	<b>IS 3360 LiveLink</b> 2,4-4 m <b>IS 3360 MX LiveLink</b> 4-14 m	2,5-4 m	4-14 m
Măsurarea nivelului de lumină	2-1000 lucși + mod învățare			
Grad de protecție	Pe tencuială: IP54 Sub tencuială: IP20			
Domeniu de temperatură	-20 °C până la +50 °C			

## 11. Defecțiuni în funcționare

Defecțiune	Cauză	Remediu
Senzor fără tensiune	<ul style="list-style-type: none"> <li>■ Siguranța a declanșat, aparat neconectat, cablu întrerupt</li> <li>■ Scurtcircuit</li> </ul>	<ul style="list-style-type: none"> <li>■ Cuplați siguranța, înlocuiți-o, cuplați întrerupătorul de rețea, verificați cablul cu ajutorul unui creion de tensiune</li> <li>■ Verificați legăturile</li> </ul>
Senzorul nu se aprinde	<ul style="list-style-type: none"> <li>■ În regim de lumină naturală, reglajul luminozității de comutare este poziționat pe regim de noapte</li> <li>■ Becul defect</li> <li>■ Întrerupător decuplat</li> <li>■ Siguranța a declanșat</li> <li>■ Domeniul de detecție nu este reglat corespunzător</li> </ul>	<ul style="list-style-type: none"> <li>■ Reglați din nou</li> <li>■ Schimbați becul</li> <li>■ Poniți</li> <li>■ Cuplați siguranța, înlocuiți-o; eventual verificați legătura</li> <li>■ Reglați din nou</li> </ul>
Senzorul nu se stinge	<ul style="list-style-type: none"> <li>■ Mișcare permanentă în domeniul de detecție</li> <li>■ Lampa comutată se află în zona de detecție și comută din nou din cauza modificării temperaturii</li> <li>■ Lampa comutată se află în regimul de aprindere permanentă</li> </ul>	<ul style="list-style-type: none"> <li>■ Controlați zona și refaceți reglajele, eventual introduceți diafragme de mascare</li> <li>■ Schimbați domeniul, resp. utilizați diafragme de obturare</li> <li>■ Dezactivați regimul de aprindere permanentă</li> </ul>

Defecțiune	Cauză	Remediu
Senzorul comută permanent PORNIT/STINS	<ul style="list-style-type: none"> <li>■ Lampa comutată se află în domeniul de detecție</li> <li>■ Animale se mișcă în interiorul domeniului de detecție</li> </ul>	<ul style="list-style-type: none"> <li>■ Schimbați domeniul, resp. utilizați diafragme de mascare, măriți distanța</li> <li>■ Modificați domeniul, respectiv utilizați diafragme de obturare</li> </ul>
Modificarea razei de acțiune a senzorului	<ul style="list-style-type: none"> <li>■ Alte temperaturi ambientale</li> </ul>	<ul style="list-style-type: none"> <li>■ Reglați exact domeniul de detecție cu diafragmele de obturare</li> </ul>
Senzorul se aprinde necontrolat	<ul style="list-style-type: none"> <li>■ Vântul mișcă pomii și tufișurile în zona de detecție</li> <li>■ Detectare de autovehicule pe stradă</li> <li>■ Lumina solară cade pe lentilă</li> <li>■ Modificare bruscă de temperatură din cauza condițiilor meteo (vânt, ploaie, zăpadă) sau a aerului evacuat din ventilatoare, ferestre deschise</li> <li>■ Protecție contra orbirii activă</li> <li>■ Senzor în apropiere de WLAN sau alte surse radio</li> </ul>	<ul style="list-style-type: none"> <li>■ Reconfigurați domeniul</li> <li>■ Reconfigurați domeniul</li> <li>■ Aplicați senzorul într-un loc ferit sau reconfigurați domeniul</li> <li>■ Modificați domeniul de detecție, schimbați locul de montaj</li> <li>■ Comutare manuală prin buton/comutator</li> <li>■ Nu se înregistrează nicio mișcare în timpul de funcționare din inerție setat + 60 s (sistem de protecție contra orbirii)</li> <li>■ Instalați la cel puțin 2 m de sursa radio</li> </ul>

## SI

### 1. O tem dokumentu

- Natančno preberite in shranite!
- Zaščiteno z avtorskimi pravicami. Ponatis v celoti ali po delih je dovoljen le z našim soglasjem.
- Spremembe zaradi tehničnega napredka so pridržane.

#### Razlaga simbolov



**Opozorilo pred nevarnostmi!**



**Napotek na mesta besedila v dokumentu.**

### 2. Splošna varnostna navodila



**Pred vsemi deli na senzorju je treba prekiniti dovajanje napetosti!**

- Ob montaži mora biti električni vodnik, ki ga boste priključili na aparat, brez napetosti. Zato najprej odklopite tok in preverite s preizkuševalcem električne napetosti, če res ni več napetosti.
- Inštalacija senzorja je delo na omrežni napetosti. Zato mora biti strokovno izvedeno po veljavnih predpisih o inštaliranju in pogojih izvedbe priključkov. (npr. **DE** - VDE 0100, **AT** - ÖVE-EN 1, **CH** - SEV 1000)

### 3. IS 3360, IS 3360 MX, IS 345, IS 345 MX, IS 3180 LiveLink

#### Namenska uporaba

- IS 3360 MX LiveLink in IS 345 MX LiveLink sta primerna za stropno montažo v notranjosti zgradb.
- IS 3360 LiveLink in IS 345 LiveLink sta primerna za stropno montažo v notranjosti ali zunanosti zgradb.
- IS 3180 LiveLink je primeren za stensko montažo v notranjosti in zunanosti zgradb.
- Podometna različica je primerna le za montažo v notranjosti zgradb.

Javljalik gibanja je opremljen s Pyro-senzorji, ki zaznavajo nevidno toplotno sevanje premikajočih se teles (ljudi, živali, itd.). Zaznano toplotno sevanje se elektronsko pretvori. Prikljopen potrošnik (npr. luč) se vključi. Skozi ovire kot n.p.r. zidove ali šipe se toplotno sevanje ne more zaznati, zato tudi ne bo sledila vključitev aparata.

Obseg dobave za nadometno montažo **(sl 3.1)**

Obseg dobave za podometno montažo **(sl. 3.2)**

### Pregled naprav (sl. 3.3)

- A Močnostni modul dovod nadometna napeljava
- B Močnostni modul dovod podometna napeljava
- C Dizajnersko zastiralno okroglo ali pravokotno
- D Modul senzorja
- E Prekrivna skodelica

### Mere izdelka

Nadomet/podomet (sl. 3.4) IS 3360 LiveLink, IS 3360 MX LiveLink, IS 345 LiveLink

Nadomet/podomet (sl. 3.5) IS 345 MX LiveLink

Nadometna/stenska montaža (sl. 3.6) IS 3180 LiveLink

## 4. Električna inštalacija

Montažno mesto mora biti od druge luči oddaljeno najmanj 50 cm, ker lahko toplotno sevanje privede do aktivacije sistema. Za montažo IS 3180 LiveLink v notranjih ali zunanjih kotih je dodatno dobavljivo kotno držalo (Art. št. 648015 črno ali 035174 belo).

Za ožičenje javljalnika gibanja velja: V skladu z VDE 0100 520 pogl. 6 je za ožičenje med senzorjem in napravo LiveLink-Box dovoljeno uporabiti večkratni vod, ki vsebuje tako vode za omrežno napetost kot tudi vode za krmiljenje (npr. NYM 5 × 1,5).

Največja dolžina voda med LiveLink-Box in senzorjem ne sme biti večja od 300 m (pri 1,5 mm<sup>2</sup>). Po inštalaciji in vklopu se naprava LiveLink-Box vklaplja pribl. 45 sekund. Nato začne senzor med inicializiranjem utripati v sekundnem taktu.

Pri poškodbah tesnilnih gubic morajo biti dovodne odprtine za kabel zatesnjene z dvojnim membranskim nastavkom M16 oz. M20 (najmanj IP54).

### Primer priključitve (sl. 4.1)

## 5. Montaža

- Preverite vse sklope glede poškodb.
- Poškodovanega izdelka ne uporabljajte.
- Izberite primeren kraj montaže in upoštevajte doseg zaznavanja gibanja.
- 

Montažni koraki podometna napeljava (sl. 5.1).

Montažni koraki nadometna napeljava (sl. 5.2).

IS 3360 LiveLink, IS 3360 MX Highbay LiveLink, IS 345 LiveLink, IS 345 Highbay LiveLink

Montažni koraki podometna napeljava (stenska montaža) IS 3180 LiveLink (sl. 5.3)

Za stensko montažo IS 3180 LiveLink je poleg tesnilne gume nakazana tudi odprtina za odvodnjavanje (sveder Ø 5 mm). Ta mora biti po potrebi odprta. (sl. 5.3)

- **Izklopite oskrbo z energijo (sl. 5.1)**
- Dizajnersko zaslonko snemite z modula senzorja.
- Modul senzorja ločite od močnostnega modula.
- Izvedite omrežni priključek.
  - Nadometna napeljava (sl. 5.4)
  - Podometna napeljava (sl. 5.5).
- Vstavite pritrdilne vijake in montirajte močnostni modul.

### Območje zaznavanja/doseg

IS 3360 LiveLink (sl. 5.6)

IS 3360 MX LiveLink (sl. 5.7)

Višina montaže	Doseg
14 m	10 m
9 m	14 m
6 m	16 m
2,8 m	18 m

IS 345 LiveLink (sl. 5.8)

IS 345 MX LiveLink (sl. 5.9)

Višina montaže	Doseg
14 m	30 m × 4
10 m	25 m × 4
8 m	20 m × 4
6 m	15 m × 4
4 m	10 m × 4

Višina montaže	20 m leča			8 m leča		
	Stopnja nastavitve	tangentno	radialno	Stopnja nastavitve	tangentno	radialno
1,5 m	8	5 m	2,5 m	4	3 m	2,0 m
	–	6 m	2,5 m	–	5 m	2,5 m
	–	7 m	3,0 m	–	6 m	3,0 m
	–	8 m	3,0 m	–	7 m	3,0 m
	20	12 m	4,5 m	8	9 m	3,5 m
2,0 m	8	5 m	2,5 m	4	4 m	3,0 m
	–	6 m	3,0 m	–	5 m	3,0 m
	–	7 m	3,5 m	–	6 m	3,0 m
	–	10 m	4,0 m	–	8 m	3,0 m
	20	20 m	4,5 m	8	8 m	3,5 m
2,5 m	8	6 m	3,0 m	4	5 m	3,0 m
	–	8 m	4,0 m	–	7 m	3,5 m
	–	10 m	5,0 m	–	8 m	3,5 m
	–	13 m	5,0 m	–	9 m	4,0 m
	20	20 m	4,0 m	8	10 m	3,5 m
3,0 m	8	8 m	4,0 m	4	5 m	3,0 m
	–	9 m	4,5 m	–	6 m	3,0 m
	–	12 m	5,0 m	–	8 m	4,0 m
	–	17 m	4,0 m	–	10 m	4,5 m
	20	20 m	4,0 m	8	13 m	5,5 m

**Napotek:** tovarniška nastavitve je: 20 m.

### Omejevanje dosega

Po potrebi lahko področje zaznavanja optimalno nastavite

- z justiranjem leče. (Sl. 5.8/5.10)
- z uporabo prekrivne skodelice. (Sl. 5.11)

**Napotek:** Za omejitev dosega morate modul za senzor ločiti od močnostnega modula!

- Za nastavitev zelenega dosega morate vijake odpustiti ali povsem odstraniti.
- Lečo potisnite v zeleno področje.
- Priložena prekrivna skodelica je namenjena prekrivanju poljubnega števila segmentov leče, oziroma individualnega zmanjšanja dosega.
- Lečo nato spet pritrđite z vijaki.
- Senzor in močnostni modul spojite in privijačite.

- **Vklopite oskrbo z energijo.** (Sl. 5.11)
- Natakните zastiralo.
- Izvedite nastavitve funkcij. (→ "6. Delovanje")

## 6. Delovanje/upravljanje

Potem ko ste izvedli priključek in zaprli napravo ter namestili lečo, lahko napravo vklopite.

**Pomembno:** Nastavitve izvajajte prek LiveLink-Box z aplikacijo.

- Nastavitev zatemnitve
- Nastavitev časa
- Polavtomatika/avtomatika
- Regulacija stalne svetlobe
- Povezava več senzorjev v mrežo
- Način učenja
- Testno delovanje.
- Delovanje podnevi
- Način IQ
- Osnovna osvetlitev

Z DALI-vodilom se senzor poveže z LiveLink-Box kot krmilno napravo. Senzor uporablja DALI-vod za komunikacijo z LiveLink-Box in za oskrbo z napetostjo. LiveLink-senzorji delujejo samo v LiveLink-sistemu ali kot razširitev območja s primernimi STEINEL DALI-senzorji.

### Nadrejena/podrejena enota (v povezavi z DALI-Broadcast-senzorjem)

LiveLink-senzor je primeren za omrežje nadrejene in podrejene enote. Senzor DALI je nadrejena in senzor LiveLink je podrejena enota.

Obratovanje nadrejena/podrejena enota omogoča zajemanje večjih prostorov.

Svetlost v prostoru oceni izključno nadrejena enota. Podrejene enote javijo zaznavanje gibanja nadrejeni enoti. Preklop osvetlitve poteka izključno prek nadrejene enote.

Priključiti je možno do 30 udeležencev.

### Primer priključitve (sl. 6.1)

Aplikacija Zagon: LiveLink Install



Aplikacija Uporaba: LiveLink Control



## 7. Odstranjanje

Električne aparate, opremo in embalažo oddajte v okolju prijazno ponovno obdelavo.



Električnih aparatov ne odstranjajte s hišnimi odpadki!

**Samo za države članice EU:** V skladu z veljavno Evropsko direktivo o izrabljenih električnih in elektronskih aparatih in njenim prenosom v nacionalno zakonodajo je električne aparate, ki niso več uporabni, treba zbirati ločeno in jih oddati v okolju prijazno ponovno obdelavo.

## 8. Uporaba/nega

Infrardeči senzor je primeren za avtomatsko vklopjanje luči. Naprava ni primerna za uporabo kot posebna protivlomna alarmna naprava, saj nima za to predpisane zaščite pred sabotažo. Vremenske razmere lahko vplivajo na delovanje senzorja. Pri močnih sunkih vetra, sneženju, dežju ali toči lahko pride do zmotnih vklopov, ker senzor ne razlikuje med nenadnimi temperaturnimi spremembi in izvori toplote. Lečo je dovoljeno čistiti z vlažno krpo (brez uporabe čistil).

## 9. Garancijska izjava

Kot kupcu so vam na voljo zakonske garancijske pravice v skladu s 437. členom in naslednjimi Civilnega zakonika (BGB, Bürgerliches Gesetzbuch) (naknadna izpolnitev, odstop od kupoprodajne pogodbe, zmanjšanje kupnine, odškodnina in nadomestilo za stroške). Naša garancijska izjava teh pravic ne krajša in ne omejuje. Poleg zakonskega garancijskega obdobja vam dajemo 5-letno garancijo na brezhibno sestavo in pravilno delovanje tega izdelka STEINEL-Professional-Sensorik. Jamčimo, da izdelek nima materialnih in tovarniških napak ali napak v sestavi. Jamčimo za delovanje vseh elektronskih sklopov in kablov ter za brezhibnost vseh uporabljenih materialov in njihovih površin.


**Uveljavljanje:** Če želite izdelek reklamirati, pošljite cel izdelek s plačano poštnino in priložite originalni račun, ki vsebuje datum nakupa in poimenovanje izdelka, svojemu trgovcu ali neposredno na naš naslov: **ELEKTRO- PROJEKT PLUS D.O.O. , Suha pri Predosljah 12, 4000 KRANJ.** Priporočamo vam, da račun skrbno hranite do poteka garancijskega obdobja. Za transportne stroške in tveganja v okviru vračila družba STEINEL ne prevzema jamstva.

(Informacije o uveljavljanju garancijskega primera najdete na naši spletni strani [www.priporocam.si](http://www.priporocam.si))

Če imate garancijski primer ali vprašanje glede izdelka, nas lahko pokličete na telefonsko številko servisa **+386 42 521 645.**

**5 LETNA**  
PROIZVALJALCA  
GARANCIJA

## 10. Tehnični podatki

	IS 3180 LiveLink	IS 3360 LiveLink IS 3360 MX LiveLink	IS 345 LiveLink	IS 345 MX LiveLink
Mere (V × Š × G):		Nadometno okroglo Ø Nadometno pravokotno Podometno okroglo Ø Podometno pravokotno	126 × 65 mm 95 × 95 × 65 mm 124 × 78 mm 94 × 94 × 78 mm	
Poraba energije	6 mA / 3-DALI-udeleženelec, 12-22,5 V  , selv			
LiveLink izhod 1	DALI-krmilni vod (sposoben za multimaster za komunikacijo z LiveLink-Box/DALI-senzorjem)			
Kot zaznavanja	180° s kotom odpiranja 90°	360° s kotom odpiranja 180°	180° s kotom odpiranja 45°	180° s kotom odpiranja 45°
Dosegi	<b>Osnovna nastavitev 1</b> maks. 8-20 m tangento; temperaturno stabilizirano  <b>Osnovna nastavitev 2</b> maks. 4-8 m; temperaturno stabilizirano  + natančna nastavitev z zamikom leče in prekrivnih skodelic	<b>IS 3360 LiveLink</b> maks. 20 m tangento; temperaturno stabilizirano  <b>IS 3360 MX LiveLink</b> maks. 18 m; temperaturno stabilizirano  + natančna nastavitev s prekrivnimi skodelicami	maks. 23 × 6 m (tangento), maks. 12 × 6 m (radialno); temperaturno stabilizirano  + natančna nastavitev s prekrivnimi skodelicami	maks. 30 × 4 m (radialno/tangento) pri montaži na višini 14 m; temperaturno stabilizirano  + natančna nastavitev s prekrivnimi skodelicami
Nivoji zajemanja	7	11	5	5
Vklopne cone	448	1416	280	120
Višina montaže	2,5-4 m	<b>IS 3360 LiveLink</b> 2,4-4 m <b>IS 3360 MX LiveLink</b> 4-14 m	2,5-4 m	4-14 m
Meritev svetlosti	2-1000 luksov + način učenja			
Vrsta zaščite	Nadomet: IP54 podomet: IP20			
Temperaturno območje	-20 °C do +50 °C			

## 11. Motnje delovanja

Motnja	Vzrok	Pomoč
Senzor brez napetosti	<ul style="list-style-type: none"> <li>■ Varovalka se je sprožila, ni vklopljena, vod prekinjen</li> <li>■ Kratek stik</li> </ul>	<ul style="list-style-type: none"> <li>■ Vklopite ali zamenjajte varovalko, vklopite omrežno stikalo, preverite vod z indikatorjem napetosti</li> <li>■ Preverite kontakte</li> </ul>
Senzor ne vkloplja	<ul style="list-style-type: none"> <li>■ Pri dnevnem delovanju, nastavitev zatemnitve se nahaja na nočnem delovanju</li> <li>■ Sijalka je okvarjena</li> <li>■ Omrežno stikalo je IZKLOPLJENO</li> <li>■ Varovalka se je sprožila</li> <li>■ Območje zaznavanja ni natančno nastavljeno</li> </ul>	<ul style="list-style-type: none"> <li>■ Ponovno nastavite</li> <li>■ Zamenjajte sijalko</li> <li>■ Vkllopite</li> <li>■ Vkllopite ali zamenjajte varovalko, po potrebi preverite priključek</li> <li>■ Ponovno nastavite</li> </ul>
Senzor ne izklaplja	<ul style="list-style-type: none"> <li>■ Trajno premikanje na območju zaznavanja</li> <li>■ Vkllopljena svetilka se nahaja na področju zajemanja in se po spremembi temperature ponovno vklopi</li> <li>■ Vkllopljena svetilka se nahaja v načinu stalna razsvetljava</li> </ul>	<ul style="list-style-type: none"> <li>■ Preverite območje in ga po potrebi na novo nastavite ali prekrijte</li> <li>■ Področje spremenite ali zastrite</li> <li>■ Izkllopite stalno razsvetljava</li> </ul>
Senzor stalno preklaplja VKLOP/IZKLOP	<ul style="list-style-type: none"> <li>■ Vkllopljena svetilka se nahaja na področju zaznavanja</li> <li>■ Živali se premikajo na območju zaznavanja</li> </ul>	<ul style="list-style-type: none"> <li>■ Področje prestavite ali zastrite, povečajte razdaljo</li> <li>■ Področje spremenite ali zastrite</li> </ul>
Spreminjanje dosega senzorja	<ul style="list-style-type: none"> <li>■ Drugačna temperatura okolja</li> </ul>	<ul style="list-style-type: none"> <li>■ Območje zajemanja natančno nastavite s prekrivnimi skodelicami</li> </ul>

Motnja	Vzrok	Pomoč
Senzor se vklopi brez razloga	<ul style="list-style-type: none"> <li>■ Veter premika drevesa in grmičevje v obsegu zaznavanja</li> <li>■ Zaznavanje avtov na cesti</li> <li>■ Sončna svetloba pada na lečo</li> <li>■ Nenadne temperaturne spremembe zaradi vremenskih pojavov (veter, dež, sneg) ali odpadnega zraka iz zračnikov, odprtih oken</li> <li>■ Aktivna zaščita zaslepitve</li> <li>■ Senzor v bližini WLAN ali drugih virov radijskih valov</li> </ul>	<ul style="list-style-type: none"> <li>■ Spremenite področje</li> <li>■ Spremenite področje</li> <li>■ Senzor namestite na zaščiteno mesto ali spremenite področje zaznavanja</li> <li>■ Spremenite območje, premestite ga drugam</li> <li>■ Ročni vklop s tipko/stikalom</li> <li>■ Ni premikanja v nastavljenem času naknadnega teka + 60 sek. (zaščita zaslepitve)</li> <li>■ Inštalirajte v oddaljenosti vsaj 2 m od virov radijskih valov</li> </ul>

## 1. Uz ovaj dokument

- Pažljivo pročitajte i sačuvajte!
- Zaštićeno autorskim pravima.  
Pre tisak, čak i djelomičan, dopušten je samo uz naše odobrenje.
- Zadržavamo pravo na promjene koje služe tehničkom napretku.

### Tumačenje simbola



Upozorenje na opasnosti!



Uputa na tekst u dokumentu.

## 2. Opće sigurnosne napomene



**Prije svih radova na senzoru prekinite naponsko napajanje!**

- Prilikom montaže električni vod koji treba priključiti ne smije biti pod naponom. Zbog toga kao prvo morate isključiti struju i pomoću ispitivača napona provjeriti je li uspostavljeno beznaponsko stanje.
- Pri instalaciji senzora radi se s mrežnim naponom. Stoga se ona mora provoditi stručno i u skladu s uobičajenim državnim propisima o instalacijama i uvjetima priključivanja. (npr. **DE** - VDE 0100, **AT** - ÖVE-EN 1, **CH** - SEV 1000)

## 3. IS 3360, IS 3360 MX, IS 345, IS 345 MX, IS 3180 LiveLink

### Namjenska uporaba

- IS 3360 MX LiveLink i IS 345 MX LiveLink prikladni su za stropnu montažu u unutrašnjem prostoru.net.
- IS 3360 LiveLink i IS 345 LiveLink prikladni su za stropnu montažu u unutrašnjem i vanjskom prostoru.
- IS 3180 LiveLink prikladan je za zidnu montažu u unutrašnjem i vanjskom prostoru.
- Podžbukne varijante prikladne su samo za montažu u unutrašnjem prostoru.

Dojavnik pokreta opremljen je pirosenzoriama koji registriraju nevidljivo toplinsko zračenje tijela koja se pred njima kreću (ljudi, životinje itd). To registrirano toplinsko zračenje elektronički se pretvara i uključuje priključen potrošač (npr. svjetiljku). Zbog prepreka kao što su npr. zidovi ili prozorska stakla ne prepoznaje se toplinsko zračenje pa prema tome ne dolazi ni do uključivanja svjetla.

Sadržaj isporuke za nadžbuknu montažu **(sl. 3.1)**

Sadržaj isporuke za podžbuknu montažu **(sl. 3.2)**

### Pregled uređaja (sl. 3.3)

- A Modul opterećenja, nadžbukni kabel
- B Modul opterećenja, podžbukni kabel
- C Dizajnirani zaslon, okrugli ili četvrtasti
- D Senzorski modul
- E Pokrivni zaslon

### Dimenzije proizvoda

nadžbukna/podžbukna **(sl. 3.4)** IS 3360 LiveLink, IS 3360 MX LiveLink, IS 345 LiveLink  
 nadžbukni/podžbukni **(sl. 3.5)** IS 345 MX LiveLink  
 nadžbukna/zidna montaža **(sl. 3.6)** IS 3180 LiveLink

## 4. Električna instalacija

Mjesto montaže trebalo bi biti udaljeno najmanje 50 cm od druge svjetiljke jer toplinsko zračenje može dovesti do aktiviranja sustava. Za montažu sustava IS 3180 LiveLink postoji opcija kutnog zidnog držača (art. br. 648015 crni ili 035174 bijeli).

Za spajanje dojavnika pokreta vrijedi: Prema propisu VDE 0100 520 odlomak 6, za spajanje senzora i sustava LiveLink Box smije se koristiti višezilni vod koji sadrži i kabele za mrežno napajanje i upravljačke kabele (npr. NYM 5 × 1,5). Maksimalna duljina voda između sustava LiveLink Box i senzora smije iznositi 300 m (pri 1,5 mm<sup>2</sup>). Nakon instalacije i uključivanja sustavu LiveLink Box potrebno je oko 45 sekundi za pokretanje. Nakon toga senzor počinje tijekom inicijalizacije treperiti u sekundnom taktu.

Pri oštećenju brtvnenih gumica moraju se zabrtviti otvori za provođenje kabela pomoću nastavka s dvostrukom membranom M16 odnosno M20 (min. IP54).

### Primjer priključivanja (sl. 4.1)

## 5. Montaža

- Provjeriti sve sastavne dijelove na oštećenja.
- U slučaju oštećenja ne koristiti proizvod.
- Odaberite prikladno mjesto za montažu uzimajući u obzir domet i detektiranje pokreta.

Koraci montaže podžbuknog voda **(sl. 5.1)**

Koraci montaže nadžbuknog voda **(sl. 5.2)**

IS 3360 LiveLink, IS 3360 MX Highbay LiveLink, IS 345 LiveLink, IS 345 Highbay LiveLink  
 Koraci montaže podžbuknog voda (zidna montaža) IS 3180 LiveLink **(sl. 5.3)**

Za zidnu montažu sustava IS 3180 LiveLink je pokraj brtvenih gumica označena rupa za otjecanje vode (svrdlo Ø 5 mm). Ona se po potrebi mora otvoriti. (sl. 5.3)

- **Isključite strujno napajanje.** (sl. 5.1)
- Skinite dizajnirani zaslon sa senzorskog modula.
- Odvojite senzorski modul od modula opterećenja.
- Uspostavite mrežni priključak.
  - nadžbukni kabel (sl. 5.4)
  - podžbukni kabel (sl. 5.5)
- Umetnite vijke za pričvršćivanje i montirajte modul opterećenja.

#### Područje detekcije/Domet IS 3360 LiveLink (sl. 5.6)

#### IS 3360 MX LiveLink (sl. 5.7)

Visina montaže	Domet
14 m	10 m
9 m	14 m
6 m	16 m
2,8 m	18 m

#### IS 345 LiveLink (sl. 5.8)

#### IS 345 MX LiveLink (sl. 5.9)

Visina montaže	Domet
14 m	30 m × 4
10 m	25 m × 4
8 m	20 m × 4
6 m	15 m × 4
4 m	10 m × 4

#### IS 3180 LiveLink (sl. 5.10)

Visina montaže	20 m leća			8 m leća		
	stupanj podešavanja	tangencijalno	radijalno	stupanj podešavanja	tangencijalno	radijalno
1,5 m	8	5 m	2,5 m	4	3 m	2,0 m
	–	6 m	2,5 m	–	5 m	2,5 m
	–	7 m	3,0 m	–	6 m	3,0 m
	–	8 m	3,0 m	–	7 m	3,0 m
	20	12 m	4,5 m	8	9 m	3,5 m
2,0 m	8	5 m	2,5 m	4	4 m	3,0 m
	–	6 m	3,0 m	–	5 m	3,0 m
	–	7 m	3,5 m	–	6 m	3,0 m
	–	10 m	4,0 m	–	8 m	3,0 m
	20	20 m	4,5 m	8	8 m	3,5 m
2,5 m	8	6 m	3,0 m	4	5 m	3,0 m
	–	8 m	4,0 m	–	7 m	3,5 m
	–	10 m	5,0 m	–	8 m	3,5 m
	–	13 m	5,0 m	–	9 m	4,0 m
	20	20 m	4,0 m	8	10 m	3,5 m
3,0 m	8	8 m	4,0 m	4	5 m	3,0 m
	–	9 m	4,5 m	–	6 m	3,0 m
	–	12 m	5,0 m	–	8 m	4,0 m
	–	17 m	4,0 m	–	10 m	4,5 m
	20	20 m	4,0 m	8	13 m	5,5 m

**Napomena:** tvornički je podešeno 20 metara.

#### Ograničenje dometa

Ovisno o potrebi, područje detekcije može se optimalno podesiti

- podešavanjem leće. (sl. 5.8/5.10)
- uporabom pokrivnog zaslona. (sl. 5.11)

**Napomena:** da biste ograničili domet, senzorski modul morate odvojiti od modula opterećenja.

- Da biste podesili željeni domet, otpustite i uklonite sve vijke.
- Gurnite leću u željeno područje.
- Priložen pokrivni zaslon služi za proizvodljivo prekrivanje segmenata leće odnosno, za individualno smanjivanje dometa.
- Na kraju fiksirajte leću vijcima.
- Spojite i pričvrstite vijcima senzorski modul i modul opterećenja.
- **Uključite strujno napajanje.** (sl. 5.11)
- Stavite dizajnirani zaslon.
- Podesite funkcije. (→ "6. Funkcija")

## 6. Funkcija/Rukovanje

Kad je izveden priključak na mrežu, uređaj zatvoren i stavljena leća, možete aktivirati uređaj.

**Važno:** Podešavanje se obavlja pomoću aplikacije LiveLink-Box.

- Podešavanje svjetlosnog praga
- Podešavanje vremena
- Poluatomatika/Automatika
- Regulacija stalnog svjetla
- Umreživanje više senzora
- Teachmodus (modus učenja)
- Probni rad
- Režim rada pri danjem svjetlu
- IQ modus
- Osnovna svjetlina

Pomoću sabirnice DALI senzor se povezuje sa sustavom LiveLink-Box kao upravljačkim uređajem. Senzor koristi vod DALI za komunikaciju s LiveLink Boxom i za naponsko napajanje. Senzori LiveLink funkcioniraju isključivo u sustavu LiveLink ili kao proširenje područja s prikladnim senzorima STEINEL DALI.

### Master/Slave (u spoju sa senzorom DALI-Broadcast)

Senzor LiveLink prikladan je za korištenje u mrežama master-slave. Pritom je DALI senzor master, a LiveLink senzor je slave.

Pogon master/slave dopušta detektiranje većih prostora. Ocjena svjetline u prostoru odvija se isključivo na masteru. Slaveovi dojavljuju detektiranje pokreta masteru.

Uključivanje rasvjete odnosno uređaja odvija se isključivo putem mastera. Može se priključiti do 30 sudionika.

### Primjer priključivanja (sl. 6.1)

Aktiviranje aplikacije:  
LiveLink Install

Rukovanje aplikacijom:  
LiveLink Control



## 7. Zbrinjavanje

Električne uređaje, pribor i ambalažu treba zbrinuti na ekološki način odvozom na reciklažu.



Ne bacajte električne uređaje u kućni otpad!

### Samo za zemlje EU:

Prema važećim europskim direktivama za stare električne i elektroničke uređaje i njihovoj implementaciji u nacionalno pravo, električni uređaji koji se više ne mogu koristiti moraju se posebno sakupiti i zbrinuti na ekološki način odvozom na reciklažu.

## 8. Rad/Njega

Infracrveni senzor namijenjen je za automatsko uključivanje/isključivanje svjetla. Uređaj nije prikladan za specijalne protuprovalne alarmne uređaje jer nema za to propisanu sigurnost od sabotaze. Vremenski utjecaji mogu negativno djelovati na funkcioniranje javnika pokreta. Kod jakog vjetra, snijega, kiše, tuče može doći do pogrešnog aktiviranja jer se ne mogu razlikovati nagla kolebanja temperature izvora topline. Leća za detekciju može se u slučaju zaprljanosti obrisati vlažnom krpom (bez sredstva za čišćenje).

## 9. Izjava o jamstvu

Kao kupcu pripadaju Vam sva prava po zakonu o zaštiti potrošača. Ako ta prava postoje u Vašoj zemlji, ona se našom izjavom o jamstvu ne smanjuju niti ograničavaju. Dajemo Vam 5 godina jamstva na besprijekornu kakvoću i propisno funkcioniranje Vašeg proizvoda STEINEL-Professional-Senzorika. Jamčimo da ovaj proizvod nema greške na materijalu, tvorničke i konstrukcijske greške. Jamčimo tehničku ispravnost svih elektroničkih sklopova i kabela, kao i ispravnost svih korištenih materijala i njihovih površina.

### Zahtijevanje jamstvenog prava

Ako želite reklamirati svoj proizvod, pošaljite cjelovit proizvod s originalnim računom koji mora sadržavati podatke o datumu kupnje i naziv proizvoda, oslobođeno troškova prijevoza, Vašem trgovcu ili izravno na našu adresu, **Daljinsko upravljanje d.o.o., Bedricha Smetane 10, HR-10000 Zagreb**. Stoga Vam preporučujemo da pažljivo sačuvate račun do isteka jamstvenog roka. Daljinsko upravljanje d.o.o. ne preuzima jamstvo za transportne troškove i rizike u okviru povratne pošiljke.

Informacije o zahtijevanju prava u slučaju jamstva dobit ćete na našoj početnoj stranici [www.daljinsko-upravljanje.hr](http://www.daljinsko-upravljanje.hr)

Ako imate slučaj jamstva ili pitanja u vezi Vašeg proizvoda, nazovite nas na dežurni servisni telefon **+385 (1) 388 66 77** ili **388 02 47** u vremenu od ponedjeljka do petka **od 08:00 do 16:00** sati ili nas kontaktirajte na e-mail adresu: **daljinsko-upravljanje@inet.hr**.

**5** GODINA  
PROIZVOĐAČA  
JAMSTVA

## 10. Tehnički podaci

	IS 3180 LiveLink	IS 3360 LiveLink IS 3360 MX LiveLink	IS 345 LiveLink	IS 345 MX LiveLink
Dimenzije (D × Š × V)	nadžbukni okrugli Ø 126 × 65 mm nadžbukni četvrtasti 95 × 95 × 65 mm podžbukni okrugli Ø 124 × 78 mm podžbukni četvrtasti 94 × 94 × 78 mm			
Potrošnja snage	6 mA / 3-DALI sudionika, 12-22,5 V <b>---</b> , no SELV			
LiveLink izlaz 1	DALI upravljački vod (kao multimaster za komunikaciju s LiveLink-Boxom/senzoromDALI)			
Kut detekcije	180° s 90° kuta otvora	360° s 180° kuta otvora	180° sa 45° kuta otvora	180° s 45° kuta otvora
Dometi	<b>Osnovno podešavanje 1</b> maks. 8 - 20 m tangencijalno; temperaturno stabilizirano  <b>Osnovno podešavanje 2</b> maks. 4 - 8 m; temperaturno stabiliziran  + fino podešavanje pomicanjem leće i pokrivnih zaslona	<b>IS 3360 LiveLink</b> maks. 20 m tangencijalno; temperaturno stabilizirano  <b>IS 3360 MX LiveLink</b> maks. 18 m; temperaturno stabilizirano  + fino podešavanje pomoću pokrivnih zaslona	maks. 23 × 6 m (tangencijalno), maks. 12 × 6 m (radijalno); temperaturno stabilizirano  + fino podešavanje pomoću pokrivnih zaslona	maks. 30 × 4 m (radijalno/tangencijalno) pri visini montaže od 14 m temperaturno stabilizirano  + fino podešavanje pomoću pokrivnih zaslona
Razine detekcije	7	11	5	5
Zone uključivanja	448	1416	280	120

	IS 3180 LiveLink	IS 3360 LiveLink IS 3360 MX LiveLink	IS 345 LiveLink	IS 345 MX LiveLink
Visina montaže	2,5-4 m	<b>IS 3360 LiveLink</b> 2,4-4 m <b>IS 3360 MX LiveLink</b> 4-14 m	2,5-4 m	4-14 m
Mjerenje svjetline	2-1000 luksa + teach modus			
Vrsta zaštite	nadžbukna: IP54		podžbukna: IP20	
Temperaturno područje	-20 °C do +50 °C			

## 11. Smetnje u pogonu

Smetnja	Uzrok	Pomoć
Senzor bez napona	<ul style="list-style-type: none"> <li>reagirao je osigurač, nije uključeno, prekinut vod</li> <li>kratkı spoj</li> </ul>	<ul style="list-style-type: none"> <li>uključiti osigurač, zamijeniti; uključiti mrežnu sklopku; provjeriti vod ispitivačem napona</li> <li>provjeriti priključke</li> </ul>
Senzor ne uključuje.	<ul style="list-style-type: none"> <li>tijekom dana se podešavanje svjetlosnog praga nalazi u noćnom režimu rada</li> <li>neispravna žarulja</li> <li>mrežna sklopka je ISKLJUČENA</li> <li>reagirao je osigurač</li> <li>područje detekcije nije ciljano podešeno</li> </ul>	<ul style="list-style-type: none"> <li>iznova podesiti</li> <li>zamijeniti žarulju</li> <li>uključiti</li> <li>uključiti osigurač, zamijeniti, eventualno provjeriti priključak</li> <li>podesiti iznova</li> </ul>
Senzor ne isključuje.	<ul style="list-style-type: none"> <li>stalno kretanje u području detekcije</li> <li>uključeno svjetlo nalazi se u području detekcije i uvijek iznova uključuje se zbog promjene temperature</li> <li>uključena svjetlička nalazi se u režimu rada stalnog svjetla</li> </ul>	<ul style="list-style-type: none"> <li>kontrolirati područje i event. iznova justirati odnosno prekriti</li> <li>promijeniti odnosno prekriti područje</li> <li>deaktivirati režim rada stalnog svjetla</li> </ul>

Smetnja	Uzrok	Pomoć
Senzor uvijek UKLJUČUJE/ ISKLJUČUJE.	<ul style="list-style-type: none"> <li>■ uključena svjetiljka nalazi se u području detekcije</li> <li>■ životinja se kreću u području detekcije</li> </ul>	<ul style="list-style-type: none"> <li>■ premjestiti odnosno prekriti područje, povećati razmak</li> <li>■ premjestiti odnosno prekriti područje</li> </ul>
Promjena dometa senzora	<ul style="list-style-type: none"> <li>■ drugačije temperature okoline</li> </ul>	<ul style="list-style-type: none"> <li>■ točno podesiti područje detekcije pomoću pokrivenih zaslona</li> </ul>
Senzor neželjeno uključuje.	<ul style="list-style-type: none"> <li>■ vjetar njiše drveća i grmlje u području detekcije</li> <li>■ detektiranje automobila na ulici</li> <li>■ sunčevo svjetlo pada na leću</li> <li>■ iznenadna promjena temperature zbog nevremena (vjetar, kiša, snijeg) ili zraka koji izlazi iz ventilatora, otvorenih prozora</li> <li>■ aktivna zaštita od blještanja</li> <li>■ senzor u blizini Wi-Fi-a ili drugih radioizvora</li> </ul>	<ul style="list-style-type: none"> <li>■ premjestiti područje</li> <li>■ premjestiti područje</li> <li>■ staviti zaštićen senzor ili premjestiti područje</li> <li>■ promijeniti područje, premjestiti mjesto montaže</li> <li>■ ručno uključivanje-isključivanje pomoću tipke/sklopke</li> <li>■ nema kretanja unutar podesnog vremena isključivanja + 60 s (zaštita od blještanja)</li> <li>■ instalirati udaljeno najmanje 2 m od radioizvora</li> </ul>

## 1. Käesoleva dokumendi kohta

- Palun lugege hoolikalt läbi ja hoidke alles!
- Autoriõigusega kaitstud. Järeldrükk, ka väljavõtteliselt, ainult meie nõusolekul.
- Õigus muudatusteks tehnilise täiustamise eesmärgil reserveeritud.

### Sümbolite selgitus



Hoiatus ohtude eest!



Viide tekstikohtadele dokumendis.

## 2. Üldised ohutusjuhised



**Katkestage enne igasuguste tööde teostamist sensoril pingetoide!**

- Monteerimisel peab olema külgeühendatav elektrijuhe pingevaba. Selleks lülitage esmalt elektrivool välja ja kontrollige pingetestri abil pingevabadust.
- Sensori installeerimisel on tegemist tööga võrgupingel. Seda tuleb teostada seetõttu asjatundikult vastavalt riigisestetele eeskirjadele. (nt DE-VDE 0100, AT-ÖVE-EN 1, CH-SEV 1000)

## 3. IS 3360, IS 3360 MX, IS 345, IS 345 MX, IS 3180 LiveLink

### Nõuetekohane kasutus

- IS 3360 MX LiveLink ja IS 345 MX LiveLink on mõeldud paigaldamiseks siseruumide lakke.
- IS 3360 LiveLink ja IS 345 LiveLink on mõeldud paigaldamiseks sise- ja välisruumide lakke.
- IS 3180 LiveLink on mõeldud paigaldamiseks sise- ja välisruumide seintele.
- Süvispaigaldatavad versioonid on mõeldud paigaldamiseks ainult siseruumidesse.

Liikumisanduril on pürosensordid, mis registreerivad liikuvatelt kehadel (inimesed, loomad) kiirguva nähtamatu kehasoojuse. Registreeritud soojuskiirgus teisendatakse elektrooniliselt ja lülitab külge ühendatud tarbija (nt valgusti) sisse. Läbi takistuste nagu nt müüride ja klaasitahvlite soojuskiirgust ei tuvastata, mistõttu ei järgne lülitust.

Pindpaigalduse tarnekomplekt (**joon. 3.1**)

Süvispaigaldatav tarnekomplekt (**joon. 3.2**)

### Seadme ülevaade (joon. 3.3)

- A Koormusmooduli toitejuhe pindpaigalduseks
- B Koormusmooduli toitejuhe süvispaigalduseks
- C Disainsirmid kas ümmargused või kandilised
- D Sensorimoodul
- E Kattesirmid

### Toote mõõdud

Pindpaigaldatav/süvispaigaldatav (joon. 3.4) IS 3360 LiveLink, IS 3360 MX LiveLink, IS 345 LiveLink

Pindpaigaldatav/süvispaigaldatav (joon. 3.5) IS 345 MX LiveLink

Pindpaigaldatav/seinale (joon. 3.6) IS 3180 LiveLink

## 4. Elektriinstallatsioon

Montaažikoht peaks asuma teisest valgustist vähemalt 50 cm kaugusel, sest soojuskiirgus võib põhjustada süsteemi rakendumist. IS 3180 LiveLink paigaldamiseks on lisavarustuses nurkhoidik (toote nr 648015 (must) või 035174 (valge)).

Liikumisanduri juhtmete paigaldamine: VDE 0100 520 jaotise 6 järgi tohib sensori ja LiveLinki karbi vahel kasutada mitmekordset kaablit, mis sisaldab nii toitejuhtmeid kui ka juhttraate (nt NYM 5 × 1,5). Maksimaalne juhtmepikkus LiveLink Boxi ja sensori vahel ei tohi ületada 300 m (1,5 mm<sup>2</sup> juures). Pärast paigaldamist ja sisselülitamist kulub LiveLink Boxil u 45 sekundit käivitumiseks. Seejärel hakkab sensor initsialiseerimise vältel sekunditaktis vilkuma.

Tihendikumide vigastuste korral tuleb kaabliläbiviikude avad tihendada M16 või M20 (vähemalt IP54) kaksikmembraanstutsidega.

### Paigaldusnäide (joon. 4.1)

## 5. Montaaž

- Kontrollige kõiki koostedetaile kahjustuste suhtes.
- Ärge võtke toodet kahjustuste korral käiku.
- Valige tööraadiust ja liikumise tuvastamist arvesse võttes sobiv paigalduskoht.

Süvispaigaldatava toitejuhtme paigaldamine (joon. 5.1)

Pindpaigaldatava toitejuhtme paigaldamine (joon. 5.2)

IS 3360 LiveLink, IS 3360 MX Highbay LiveLink, IS 345 LiveLink, IS 345 Highbay LiveLink

IS 3180 LiveLink süvispaigaldatava toitejuhtme (seinale) paigaldamine (joon. 5.3)

IS 3180 LiveLinki paigaldamiseks seinale on lisaks kummitihendile vajalik ka veeära-vooluava (teha Ø 5 mm puuriga). See tuleb vajaduse korral avada. (joon. 5.3)

- **Lülitage voolutoide välja. (joon. 5.1)**
- Eemaldage disainsirm sensorimoodulist.
- Lahutage sensorimoodul kandemooduli küljest.
- Tehke võrguühendus.
  - Pindpaigaldatav toitejuhe (joon. 5.4)
  - Süvispaigaldatav toitejuhte (joon. 5.5)
- Pange kinnituskruvid oma kohale ja paigaldage koormusmoodul.

### Tuvastuspiirkond/tööraadius

IS 3360 LiveLink (joon. 5.6)

IS 3360 MX LiveLink (joon. 5.7)

Paigalduskõrgus	Tööraadius
14 m	10 m
9 m	14 m
6 m	16 m
2,8 m	18 m

IS 345 LiveLink (joon. 5.8)

IS 345 MX LiveLink (joon. 5.9)

Paigalduskõrgus	Tööraadius
14 m	30 m × 4
10 m	25 m × 4
8 m	20 m × 4
6 m	15 m × 4
4 m	10 m × 4

Paigalduskõrgus	20 m lääts			8 m lääts		
	seadistusaste	tangentsiaal	radiaalne	seadistusaste	tangentsiaal	radiaalne
1,5 m	8	5 m	2,5 m	4	3 m	2,0 m
	–	6 m	2,5 m	–	5 m	2,5 m
	–	7 m	3,0 m	–	6 m	3,0 m
	–	8 m	3,0 m	–	7 m	3,0 m
	20	12 m	4,5 m	8	9 m	3,5 m
2,0 m	8	5 m	2,5 m	4	4 m	3,0 m
	–	6 m	3,0 m	–	5 m	3,0 m
	–	7 m	3,5 m	–	6 m	3,0 m
	–	10 m	4,0 m	–	8 m	3,0 m
	20	20 m	4,5 m	8	8 m	3,5 m
2,5 m	8	6 m	3,0 m	4	5 m	3,0 m
	–	8 m	4,0 m	–	7 m	3,5 m
	–	10 m	5,0 m	–	8 m	3,5 m
	–	13 m	5,0 m	–	9 m	4,0 m
	20	20 m	4,0 m	8	10 m	3,5 m
3,0 m	8	8 m	4,0 m	4	5 m	3,0 m
	–	9 m	4,5 m	–	6 m	3,0 m
	–	12 m	5,0 m	–	8 m	4,0 m
	–	17 m	4,0 m	–	10 m	4,5 m
	20	20 m	4,0 m	8	13 m	5,5 m

**Märkus.** Tehase poolt on seadistatud 20 meetri peale

### Tööraadiuse piiramine

Olenevalt vajadusest saab tuvastuspiirkonna optimaalselt ette seada.

- Läätse joondamise abil. (joon. 5.8/5.10)
- Kattesirmi kasutamise abil. (joon. 5.11)

**Märkus.** Tööraadiuse piiramiseks tuleb sensorimoodul võtta koormusmooduli küljest lahti.

- Soovitud tööraadiuse reguleerimiseks tuleb kruvid lahti keerata või täiesti ära võtta.
- Keerake lääts soovitud piirkonda.
- Kaasasolevad kattesirmid on ette nähtud suvalise arvu läätsegmentide katmiseks, et tööraadiust individuaalselt vähendada.
- Seejärel tuleb lääts kruvidega kinnitada.
- Pange sensor- ja koormusmoodul kokku ning kruvige kinni.
- **Lülitage volutoide sisse. (joon. 5.11)**
- Pange disainsirm tagasi.
- Teostage funktsioonide seadistused. (→ "6. Funktsioon")

## 6. Funktsioon/käsitsemine

Pärast ühenduse tegemist, seadme sulgemist ja läätse paigaldamist saab süsteemi kasutusele võtta.

**Tähtis!** Seadistamiseks kasutatakse LiveLinki karbi rakendust.

- Häämusnivoo seadistamine
- Aja seadmine
- Pool-/täisautomaatika
- Konstantvalguse kontrollid
- Mitmete sensorite võrku ühendamine
- Öpperežiim
- Testrežiim
- Päevarežiim
- IQ-režiim
- Põhihuledus

DALI-siiniga ühendatakse sensor LiveLink Boxi külge kontrollina. Sensor kasutab DALI-kaablit LiveLink Boxiga suhtlemiseks ja toiteallikana. LiveLinki andureid saab LiveLinki süsteemis kasutada ainult tööpiirkonna laiendamiseks koos sobivate STEEL-NELi DALI-anduritega.

### Master/Slave (koos DALI Broadcasti anduriga)

LiveLink-sensor on mõeldud paigaldamiseks master-slave võrkudesse. Seejuures on DALI-sensor master ja LiveLink-sensor slave.

Master-/slave-režiim võimaldab tuvastada suuremaid ruume. Ruumis valitsevat heledust analüüsitakse eranditult masteris. Slave'id teavitavad liikumise tuvastamisest masterit. Valgustust lülitatakse eranditult masteri kaudu. Ühendada saab kuni 30 osalist.

### Paigaldusnäide (joon. 6.1)

Kasutusele võtmise rakendus: LiveLink Install    Kasutamise rakendus: LiveLink Control



## 7. Utiliseerimine

Elektriseadmed, lisatarvikud ja pakendid tuleb suunata keskkonnateadlikku taaskasutusse.



Ärge visake elektriseadmeid olmejäätmete hulka!

### Ainult ELi riikidele:

Vastavalt vanu elektri- ja elektroonikaseadmeid puudutavale kehtivale Euroopa määrusele ja selle rakendamisele rahvusvahelises õiguses tuleb kasutuskoõlmatud elektriseadmed koguda eraldi ning suunata keskkonnateadlikku taaskasutusse.

## 8. Käitus/hooldus

Infrapuna-andur sobib valguse automaatseks lülitamiseks. Seade ei sobi kasutamiseks spetsiaalsetes sissemurdmisvastastes alarmseadmetes, sest tal puudub selleks nõutav sabotaažikaitse. Ilmastikutingimused võivad mõjutada liikumisanduri tööd. Tugevate tuulepuhangute, lume, vihma ja rahe korral võib esineda ekslikke sisselülitumisi, sest äkiliste temperatuurimuutuste ja soojusallikate eristamine ei ole võimalik. Sensori määratud lülituse saate puhastada niiske lapiga (ilma puhastusvahenditeta).

## 9. Garantiideklaratsioon

Ostjana omate müüja suhtes samuti seadusega sätestatud puuduste kõrvaldamise õigusi või vastavalt pretensiooniõigusi. Kui Teie asukohariigis on need õigused olemas, siis meie garantiideklaratsioon neid ei kärbi ega piira. Me anname Teie STEINELi Professional sensortootete laitmatute omaduste ja nõuetekohase talituse kohta 5-aastase garantii. Me garanteerime, et kõnealune toode on vaba materjali-, valmistamis- ja konstruktsioonivigadest. Me garanteerime kõigi elektrooniliste koostedetailide ja kaablite talituskõlblikkuse ning et kasutatud valmistamismaterjalid ja nende pealispind on puudustevabad.

### Kaebuste esitamine


Kui soovite tootega seonduvalt reklamatsiooni esitada, siis palun saatke see komplektisena ja tasutud tarnega koos originaal-ostutšekiga, mis peab sisaldama ostukuu-päeva andmeid ning toote nimetust, meie edasimüüjale või otse meile, **Fortronic AS, Tööstuse tee 10, 61715, Tõrvandi**. Me soovitam Teil ostutšekki seetõttu kuni garantiiaja möödumiseni hoolikalt alal hoida. STEINEL ei vastuta tagasisaatmise raames esinevate transpordikulude ja -riskide eest.

Informatsiooni garantiijuhtumi kehtestamiseks saate meie kodulehelt [www.fortronic.ee](http://www.fortronic.ee) või [www.steinel-professional.de/garantie](http://www.steinel-professional.de/garantie)

Garantiijuhtumi esinemise või mõne toote kohta küsimuste tekkimise korral võite meile esmaspäevast reedeni 9.00-17.00 vahemikus teeninduse numbril **+372 7 475 208** helistada.

**5 AASTAT**  
TOOTJA  
GARANTIID

## 10. Tehnilised andmed

	IS 3180 LiveLink	IS 3360 LiveLink IS 3360 MX LiveLink	IS 345 LiveLink	IS 345 MX LiveLink
Mõõtmed (P × L × K)	Pindpaigaldatav, ümmargune Ø Pindpaigaldatav, kandiline Süvispaigaldatav, ümmargune Ø Süvispaigaldatav, kandiline		126 × 65 mm 95 × 95 × 65 mm 124 × 78 mm 94 × 94 × 78 mm	
Võimsustarve	6 mA / 3-DALI osaline, 12–22,5 V  , no SELV			
LiveLinki väljund 1	DALI juhtkaabel (paralleelvõimekusega, kommunikatsiooniks LiveLink-Boxi / DALI anduriga)			
Tuvastusnurk	180° avamisnur-gaga 90°	360° avamisnur-gaga 180°	180° avamis-nurgaga 45°	180° avamisnur-gaga 45°
Tõöraadiused	<b>Põhiseadistus 1</b> max 8-20 m tangentsiaalne; temperatuuri stabiliseerimisega  <b>põhiseadistus 2:</b> max 4-8 m; temperatuuri stabiliseerimisega  + peenhäälestus lülituse nihtamisega ja kattesirmidega	<b>IS 3360 LiveLink</b> max 20 m tangentsiaalselt; temperatuuri stabiliseerimisega  <b>IS 3360 MX LiveLink</b> max 18 m; temperatuuri stabiliseerimisega  + peenhäälestamine kattesirmide abil	max 23 × 6 m (tangentsiaal-selt), max 12 × 6 m (radiaalne); temperatuuri stabiliseerimisega  + peenhääles-tamine kattesirmide abil	max 30 × 4 m (radiaalsuunas/ tangentsiaal-suunas) paigaldamisel 14 m kõrgusele; temperatuuri stabiliseerimisega  + peenhäälestamine kattesirmide abil
Mõõtepinnad	7	11	5	5
Lülitustsoonid	448	1416	280	120
Paigalduskõrgus	2,5-4 m	<b>IS 3360 LiveLink</b> 2,4-4 m  <b>IS 3360 MX LiveLink</b> 4-14 m	2,5-4 m	4-14 m
Heleduse mõõtmine	2 – 1000 lx + õpetamismoodus			
Kaitseliik	Pindpaigaldatav: IP54		Süvispaigaldatav: IP 20	
Temperatuurivahemik	-20 °C kuni +50 °C			

## 11. Käitusrikked

Rike	Põhjus	Abi
Sensoril puudub pinge	<ul style="list-style-type: none"> <li>■ Kaitse on vallandunud, pole sisse lülitatud, juhe on katki</li> <li>■ Lühis</li> </ul>	<ul style="list-style-type: none"> <li>■ Lülitage kaitse sisse või vahetage välja; lülitage võrgulülitit sisse; kontrollige juhett pingetestriga</li> <li>■ Kontrollige ühendusi</li> </ul>
Sensor ei lülitu sisse	<ul style="list-style-type: none"> <li>■ Päevarežiimi puhul, hämaruseseadistus paikneb öörežiimil</li> <li>■ Hõõglamp defektne</li> <li>■ Võrgulülitit VÄLJAS</li> <li>■ Kaitse on vallandunud</li> <li>■ Tuvastuspiirkond pole suunatult seadistatud</li> </ul>	<ul style="list-style-type: none"> <li>■ Seadistage uuesti</li> <li>■ Vahetage hõõglamp</li> <li>■ Lülitage sisse</li> <li>■ Lülitage kaitse sisse või vahetage välja; vajaduse korral kontrollige ühendust</li> <li>■ Häälstage uuesti</li> </ul>
Sensor ei lülitu välja	<ul style="list-style-type: none"> <li>■ Pidev liikumine tuvastuspiirkonnas</li> <li>■ Lülitatav valgusti paikneb tuvastuspiirkonnas ja lülitub temperatuurimuutuse tõttu uuesti</li> <li>■ Lülitatav valgusti on püsivalgustusrežiimis</li> </ul>	<ul style="list-style-type: none"> <li>■ Kontrollige ala ja kohaldage see vajaduse korral uuesti või katke ala kinni</li> <li>■ Muutke või katke piirkond kinni</li> <li>■ Lülitage pideva valgustuse režiim välja</li> </ul>
Sensor lülitub alati SISSE/VÄLJA	<ul style="list-style-type: none"> <li>■ Lülitatav valgusti paikneb tuvastuspiirkonnas</li> <li>■ Loomad liiguvad tuvastuspiirkonnas</li> </ul>	<ul style="list-style-type: none"> <li>■ Seadke piirkond ümber või katke kinni, suurendage vahemaad</li> <li>■ Seadke piirkond ümber või katke kinni</li> </ul>
Sensori tööraadius muutunud	<ul style="list-style-type: none"> <li>■ Teine ümbrustemperatuur</li> </ul>	<ul style="list-style-type: none"> <li>■ Seadistage tuvastuspiirkond täpselt kattesimidega</li> </ul>

Rike	Põhjus	Abi
Sensor lülitub soovimatult sisse	<ul style="list-style-type: none"> <li>■ Tuul liigutab tuvastuspiirkonnas puid ja põõsaid</li> <li>■ Seade registreerib autosid tänaval</li> <li>■ Päikesevalgus langeb läätsele</li> <li>■ Äkiline temperatuurimuutus ilmastiku tõttu (tuul, vihm, lumi) või ventilaatoritest, avatud akendest pärit heitõhk</li> <li>■ Pimestuskaitse aktiivne</li> <li>■ Sensor asub WLANi või muu raadiosagedusliku allika läheduses</li> </ul>	<ul style="list-style-type: none"> <li>■ Seadke piirkond ümber</li> <li>■ Seadke piirkond ümber</li> <li>■ Paigaldage sensor kaitstult või seadke piirkond ümber</li> <li>■ Muutke piirkonda, muutke paigalduskohta</li> <li>■ Manuaalne lülitamine klahvi/lülitiga</li> <li>■ Liikumised puuduvad seadistatud järeljooksuaja + 60 sek (pimestuskaitse) jooksul</li> <li>■ Paigaldage raadiosageduslikust allikast vähemalt 2 m kaugusele</li> </ul>

## 1. Apie šį dokumentą

- Prašom įdėmiai perskaityti ir išsaugoti!
- Autorių teisės saugomos.  
Perspausdinti, taip pat ir atskiras ištraukas, leidžiama tik gavus mūsų sutikimą.
- Pasilieka teisė daryti pakeitimus techninio tobulinimo tikslais.

### Simbolių paaiškinimas



Įspėjimas apie pavojus!



Nuoroda į atskiras dokumento teksto dalis.

## 2. Bendrieji saugos nurodymai



**Prieš atlikdami kokius nors darbus su sensoriumi atjunkite įtampą!**

- Montuojant prijungiamajame elektros laide neturi būti įtampos. Todėl visų pirma atjunkite elektros srovę ir įtampos rodytuvu patikrinkite, ar nėra įtampos.
- Įrengiant sensorių dirbama su tinklo įtampa. Todėl ji reikia prijungti tinkamai, vadovaujantis šalyje galiojančiomis instaliacijos normomis ir jungimo taisyklėmis.  
(DE - VDE 0100, AT- ÖVE-EN 1, CH - SEV 1000)

## 3. IS 3360, IS 3360 MX, IS 345, IS 345 MX, IS 3180 LiveLink

### Naudojimas pagal paskirtį

- IS 3360 MX LiveLink ir IS 345 MX LiveLink skirti montuoti ant lubų patalpose.
- IS 3360 LiveLink ir IS 345 LiveLink skirti montuoti ant lubų patalpose ir lauke.
- IS 3180 LiveLink skirtas montuoti ant sienų patalpose ir lauke.
- Potinkinys būdas tinka tik montavimui patalpose.

Judesio detektoriuje sumontuoti piroelektriniai jutikliai, kurie fiksuoja judančių kūnų (žmonių, gyvūnų ir t. t.) skleidžiamą nematomą šiluminę spinduliuotę. Ši užfiksuota skleidžiama šiluma paverčiama elektroniniais signalais, įjungiančiais prijungtą vartotoją (pvz., žibintą). Kliūtys, pvz., sienos ar langai, trukdo užfiksuoti skleidžiamą šilumą, tokiu atveju šviesa neįsijungia.

Tiekiami įranga virštinkiniam montavimui **(3.1 pav.)**

Tiekiami įranga potinkiniam montavimui **(3.2 pav.)**

### Prietaiso apžvalga (3.3 pav.)

- A Apkrovos modulis virštinkiniam įvadui
- B Apkrovos modulis potinkiniam įvadui
- C Dailaus dizaino dangtelis, apvalus arba kampuoatas
- D Sensoriaus modulis
- E Dengiamoji užsklanda

### Gaminio matmenys

Virštinkinis / potinkinys **(3.4 pav.)** IS 3360 LiveLink, IS 3360 MX LiveLink, IS 345 LiveLink

Virštinkinis / potinkinys **(3.5 pav.)** IS 345 MX LiveLink

Virštinkinis / sieninis montavimas **(3.6 pav.)** IS 3180 LiveLink

## 4. Elektros įrengimas

Montavimo vieta turėtų būti nutolusi nuo kito žibinto bent 50 cm, nes jo skleidžiama šiluma gali įjungti pastarąjį. IS 3180 LiveLink montavimui galima įsigyti kampinį laikiklį (prekės kodas 648015 – juodas arba 035174 – baltas).

Judesio detektoriaus instaliacijai taikomi šie reikalavimai: pagal VDE 0100 520 6 skirsnį instaliacijai tarp sensoriaus ir „LiveLink Box“ turi būti naudojama daugialaidė linija, kurioje yra ir tinklo įtampos laidai, ir valdymo laidai (pvz., NYM 5 × 1,5). Maksimalus laido ilgis tarp „LiveLink Box“ ir sensoriaus neturi viršyti 300 m (esant 1,5 mm<sup>2</sup>). Po įrengimo ir jungimo „LiveLink Box“ ji pradeda veikti praėjus maždaug 45 sekundėms. Inicijavimo metu sensorius pradeda mirksėti kas sekundę.

Jei pažeistos sandarinimo gumos, kabelinio įvado angas reikia užsandarinti dvigubos membranos tarpvamzdžiu M16 arba M20 (min. IP54).

### Prijungimo schema (4.1 pav.)

## 5. Montavimas

- Visas dalis patikrinkite dėl pažeidimų.
- Esant pažeidimams gaminio nenaudokite.
- Pasirinkite tinkamą montavimo vietą atsižvelgdami į jautrumo zonos ilgį ir judėjimo fiksavimą.

Potinkinio įvado montavimo veiksmai **(5.1 pav.)**

Virštinkinio įvado montavimo veiksmai **(5.2 pav.)**

IS 3360 LiveLink, IS 3360 MX Highbay LiveLink, IS 345 LiveLink, IS 345 Highbay LiveLink

Potinkinio IS 3180 LiveLink įvado montavimo veiksmai (sieninis montavimas) **(5.3 pav.)**

Montuojant IS 3180 LiveLink ant sienos šalia sandarinimo gumų pažymėta anga vandeniui nutekėti (Ø 5 mm grąžtas). Prireikus išleisti kondensatą, ją reikia atidaryti. **(5.3 pav.)**

- Išjunkite elektros energijos tiekimą. **(5.1 pav.)**
- Nuimkite dangtelį nuo sensoriaus modulio.
- Atskirkite sensoriaus modulį nuo apkrovos modulio.
- Prijunkite prie tinklo.
  - Viršstinkinis įvadas **(5.4 pav.)**
  - Potinkinis įvadas **(5.5 pav.)**
- Įstatykite tvirtinimo varžtus ir sumontuokite apkrovos modulį.

#### Jautrumo zona / jautrumo zonos ilgis

IS 3360 LiveLink **(5.6 pav.)**

IS 3360 MX LiveLink **(5.7 pav.)**

Montavimo aukštis	Jautrumo zonos ilgis
14 m	10 m
9 m	14 m
6 m	16 m
2,8 m	18 m

IS 345 LiveLink **(5.8 pav.)**

IS 345 MX LiveLink **(5.9 pav.)**

Montavimo aukštis	Jautrumo zonos ilgis
14 m	30 m x 4
10 m	25 m x 4
8 m	20 m x 4
6 m	15 m x 4
4 m	10 m x 4

IS 3180 LiveLink **(5.10 pav.)**

Montavimo aukštis	20 m lėšis			8 m lėšis		
	Nustatymo pakopa	Tangentinis	Spindulinis	Nustatymo pakopa	Tangentinis	Spindulinis
1,5 m	8	5 m	2,5 m	4	3 m	2,0 m
	–	6 m	2,5 m	–	5 m	2,5 m
	–	7 m	3,0 m	–	6 m	3,0 m
	–	8 m	3,0 m	–	7 m	3,0 m
	20	12 m	4,5 m	8	9 m	3,5 m
2,0 m	8	5 m	2,5 m	4	4 m	3,0 m
	–	6 m	3,0 m	–	5 m	3,0 m
	–	7 m	3,5 m	–	6 m	3,0 m
	–	10 m	4,0 m	–	8 m	3,0 m
	20	20 m	4,5 m	8	8 m	3,5 m
2,5 m	8	6 m	3,0 m	4	5 m	3,0 m
	–	8 m	4,0 m	–	7 m	3,5 m
	–	10 m	5,0 m	–	8 m	3,5 m
	–	13 m	5,0 m	–	9 m	4,0 m
	20	20 m	4,0 m	8	10 m	3,5 m
3,0 m	8	8 m	4,0 m	4	5 m	3,0 m
	–	9 m	4,5 m	–	6 m	3,0 m
	–	12 m	5,0 m	–	8 m	4,0 m
	–	17 m	4,0 m	–	10 m	4,5 m
	20	20 m	4,0 m	8	13 m	5,5 m

**Pastaba:** gamyklinis nustatymas 20 metrų

#### Jautrumo zonos ilgio apribojimas

Esant poreikiui jautrumo zoną galima nustatyti optimaliai.

- Nustatant linzę. **(5.8/5.10 pav.)**
- Naudojant dengiamąsias užsklandas. **(5.11 pav.)**

**Pastaba:** norėdami apriboti jautrumo zonos ilgį, atjunkite sensoriaus modulį nuo apkrovos modulio.

- Norėdami nustatyti pageidaujamą jautrumo zonos ilgį, atsukite varžtus arba juos visiškai nuimkite.
- Pastumkite linzę į pageidaujamą zoną.
- Pridėta užsklanda skirta uždengti reikiamą kiekį linzės segmentų ir (arba) individualiai sumažinti jautrumo zonos ilgį.
- Pabaigoje užfiksuokite linzę varžtais.
- Sujunkite sensoriaus ir apkrovos modulius ir juos priveržkite.
- **Įjunkite elektros energijos tiekimą. (5.11 pav.)**
- Užmaukite dangtelį.
- Nustatykite funkcijas. (→ „6. Funkcija“)

## 6. Funkcijos / valdymas

Prijungus prietaisą, uždarius korpusą ir uždėjus linzę, prietaisą galima naudoti.

Svarbu! Nustatymai atliekami per „LiveLink-Box“ naudojantis aplikacija.

- Prieblandos lygio nustatymas
- Švietimo trukmės nustatymas
- Pusiau automatizuotas veikimas / visiškai automatizavimas
- Pastovaus apšvietimo valdymas
- Kelių sensorių sujungimas
- Įsisavinimo režimas
- Bandomasis režimas
- Dienos režimas
- IQ režimas
- Budintis režimas

Per DALI magistralę sensorius sujungiamas su „LiveLinkBox“, kuri veikia kaip valdymo prietaisas. Sensorius naudoja DALI liniją komunikacijai su „LiveLinkBox“ ir įtampai tiekti. „LiveLink“ sensoriai veikia tik sistemoje „LiveLink“ zonos išplėtimui naudojant tinkamus STEINEL DALI sensorius.

### „Master“/„Slave“ (kartu su DALI transliavimo sensoriumi)

LiveLink sensorius skirtas naudoti „Master“ – „Slave“ tinkluose. DALI sensorius šiuo atveju yra pagrindinis („Master“), „LiveLink“ sensorius – pagalbinis („Slave“). „Master“ / „Slave“ konfigūracija suteikia galimybę stebėti didesnes patalpas. Patalpos apšvietimo įvertinimą atlieka tik „Master“ prietaisas. „Slave“ prietaisai apie užfiksuotą judėjimą praneša „Master“ prietaisui. Apšvietimo įjungimas vykdomas tik per „Master“ prietaisą. Lygiagrečiai galima sujungti iki 30 įrenginių.

### Prijungimo schema (6.1 pav.)

Programėlės eksploatacijos pradžia:  
„LiveLink Install“

Valdymo programėlė:  
„LiveLink Control“



## 7. Šalinimas

Elektros prietaisai, priedai ir pakuotės turi būti perdirbami aplinkai nekenksmingu būdu.



Neišmeskite elektros prietaisų kartu su buitinėmis atliekomis!

### Tik ES šalims

Remiantis galiojančia Europos Sąjungos Direktyva dėl elektros ir elektronikos įrangos atliekų ir jos perkėlimo į nacionalinę teisę, nebetinkami naudoti elektros prietaisai turi būti renkami atskirai ir perdirbami aplinkai nekenksmingu būdu.

## 8. Naudojimas / priežiūra

Infraraudonųjų spindulių sensorius naudojamas automatiniam šviesos įjungimui. Specialioms įsilaikymo pavojaus signalizacijoms jis netinka, nes jame nėra tam reikalingos apsaugos nuo sabotazho. Oro sąlygos gali turėti įtakos judesio sensoriaus veikimui. Esant stipriems vėjo gūsiams, snigant, lyjant, krušos metu prietaisas gali įsijungti nepageidaujamu metu, nes staigių temperatūros pokyčių neįmanoma atskirti nuo šilumos šaltinių. Užsiteršusias linzes valykite drėgnu audeklu (nenaudokite jokių vaiklių).

## 9. Gamintojo garantija

Kaip pirkėjas, prirėikus, turite jums įstatymų suteiktas teises, reiškiamas pardavėjui. Jeigu šios teisės egzistuoja jūsų šalyje, mūsų garantija jų negali sumažinti arba apriboti. Suteikiame jums 5 metų garantiją užtikrinami puikias savybes ir sklandų „STEINEL-Professional“ sensorinio gaminio veikimą. Garantuojame, kad šiame gaminyje nėra medžiagos, gamybos ir konstrukcinių defektų. Garantuojame sklandų visų elektroninių dalių ir kabelių veikimą ir užtikriname, kad visos naudotos medžiagos ir jų paviršiai yra be trūkumų.


### Galiojimas

Jeigu norite pareikšti pretenziją dėl gaminio, atsiųskite jį visą, apmokėję gabenimo išlaidas, su originaliu pirkimo dokumentu, kuriame turi būti nurodyta pirkimo data ir pavadinimas, pardavėjui iš kurio pirkote arba STEINEL atstovui Lietuvoje UAB KVARCAS (Neries krantinė 32, Kaunas) arba tiesiai gamintojui šiuo adresu: **Neries krantinė 32, LT-48463 Kaunas**. Todėl rekomenduojame pirkimo dokumentą saugoti iki garantinio laiko pabaigos. STEINEL nedengia gabenimo išlaidų ir neatsako už riziką grąžinant. Informacijos kaip pasinaudoti garantine teise rasite mūsų svetainėje [www.steinellietuva.lt/garantijos](http://www.steinellietuva.lt/garantijos) arba [www.steinellietuva.lt](http://www.steinellietuva.lt).

Garantinio įvykio atveju arba jeigu turite klausimų, susijusių su šiuo gaminiu, bet kada galite skambinti STEINEL atstovui Lietuvoje UAB KVARCAS (8-37-408030) arba tiesiogiai gamintojui jo aptarnavimo skyriaus būdinčiąja linija 8-37-408030, 8-686-52729.

**5 METŲ**  
GAMINTOJŲ  
GARANTIJA

## 10. Techniniai duomenys

	IS 3180 LiveLink	IS 3360 LiveLink IS 3360 MX LiveLink	IS 345 LiveLink	IS 345 MX LiveLink
Matmenys (l x P x A)	Virštininis apvalus Ø 126 x 65 mm Virštininis kamuotas 95 x 95 x 65 mm Potinkinis apvalus Ø 124 x 78 mm Potinkinis kamuotas 94 x 94 x 78 mm			
Suvartojama galia	6 mA / 3-DALI naudotojas, 12–22,5 V  , no SELV			
„LiveLink“ išvadas 1	DALI valdymo kabelis (galintis veikti su keliais pagrindiniais prietaisais, skirtas palaikyti ryšį su „LiveLink Box“/DALI sensorium)			
Apimties kampas	180° su 90° atverties kampu	360° su 180° atverties kampu	180° su 45° atverties kampu	180° su 45° atverties kampu
Veikimo nuotolis	<b>pagrindiniai nustatymai 1</b> maks. 8–20 m tangentinis; temperatūros pastovinimas <b>pagrindiniai nustatymai 2</b> maks. 4–8 m; termo stabilizuotas + tikslus nustatymas pastumiant linzę ir naudojantis dengiamosiomis užsklandomis	<b>IS 3360 LiveLink</b> maks. 20 m (tangentinio būdu); temperatūros pastovinimas <b>IS 3360 MX LiveLink</b> maks. 18 m; temperatūros pastovinimas + tikslus nustatymas naudojant dengiamąsias užsklandas	maks. 23 x 6 m (tangentinio būdu), maks. 12 x 6 m (spindulinis); temperatūros pastovinimas + tikslus nustatymas naudojant dengiamąsias užsklandas	maks. 30 x 4 m (radialinis / tangentinis) esant 14 m montavimo aukščiui; temperatūros pastovinimas + tikslus nustatymas naudojant dengiamąsias užsklandas
Pagavimo lygiai	7	11	5	5
Perjungimo zonos	448	1416	280	120
Montavimo aukštis	2,5–4 m	<b>IS 3360 LiveLink</b> 2,4–4 m <b>IS 3360 MX LiveLink</b> 4–14 m	2,5–4 m	4–14 m

	IS 3180 LiveLink	IS 3360 LiveLink IS 3360 MX LiveLink	IS 345 LiveLink	IS 345 MX LiveLink
Šviesos lygio matavimas	2–1000 liuksų + įsisavinimo režimas			
Saugos klasė	Virštininis: IP54 Potinkinis: IP20			
Temperatūros diapazonas	- 20 °C iki + 50 °C			

## 11. Veikimo sutrikimai

Sutrikimas	Priežastis	Ištaisymas
Sensoriuje nėra įtampos	<ul style="list-style-type: none"> <li>■ Suveikė saugiklis, neįjungta, nutrauktas laidas</li> <li>■ Trumpasis jungimas</li> </ul>	<ul style="list-style-type: none"> <li>■ Įjunkite, pakeiskite saugiklį; įjunkite tinklo jungiklį; patikrinkite laidą įtampos tikrinimo prietaisu</li> <li>■ Patikrinkite įvadą</li> </ul>
Sensorius neįsijungia	<ul style="list-style-type: none"> <li>■ Veikiant dienos šviesos režimu, prieblandos nustatymai nustatyti ties nakties režimu</li> <li>■ Perdegusi lemputė</li> <li>■ Tinklo jungiklis išjungtas</li> <li>■ Suveikė saugiklis</li> <li>■ Aptikimo zona nustatyta netiksliai</li> </ul>	<ul style="list-style-type: none"> <li>■ Nustatykite iš naujo</li> <li>■ Pakeiskite lemputę</li> <li>■ Įjunkite jungiklį</li> <li>■ Įjunkite, pakeiskite saugiklį; jeigu reikia, patikrinkite jungtį</li> <li>■ Sureguliuokite iš naujo</li> </ul>
Sensorius neišjungia šviestuvo	<ul style="list-style-type: none"> <li>■ Jautrumo zonoje fiksuojamas nuolatinis judesys</li> <li>■ Įsijungęs žibintas yra pagavimo diapazone ir dėl temperatūros kitimo vėl išsijungia</li> <li>■ Šviestuve nustatyta nuolatinio švietimo funkcija</li> </ul>	<ul style="list-style-type: none"> <li>■ Patikrinkite jautrumo zoną ir, jei reikia, nustatykite ją iš naujo arba pakeiskite</li> <li>■ Pakeiskite ar nustatykite kitą diapazoną</li> <li>■ Išjunkite nuostoviosios šviesos režimą</li> </ul>
Sensorius nuolat įjungia / išjungia šviestuvą	<ul style="list-style-type: none"> <li>■ Įsijungęs žibintas yra pagavimo diapazone</li> <li>■ Aptikimo zonoje vaikšto gyvūnai</li> </ul>	<ul style="list-style-type: none"> <li>■ Iš naujo nustatykite arba uždenkite zoną, padidinkite atstumą</li> <li>■ Iš naujo nustatykite arba uždenkite zoną</li> </ul>
Jutiklio veikimo nuotolis pakito	<ul style="list-style-type: none"> <li>■ Pakito aplinkos temperatūra</li> </ul>	<ul style="list-style-type: none"> <li>■ Per dengiamąjį sluoksnį tiksliai nustatykite pagavimo diapazoną</li> </ul>

Sutrikimas	Priežastis	Ištaisymas
Sensorius įsijungia nepageidaujamu metu	<ul style="list-style-type: none"> <li>■ Jautrumo zonoje vėjas linguoja medžius ir krūmus</li> <li>■ Aptinkami gatve važiuojantys automobiliai</li> <li>■ Ant objektyvo krenta saulės šviesa</li> </ul>	<ul style="list-style-type: none"> <li>■ Nustatykite jautrumo zoną iš naujo</li> <li>■ Nustatykite jautrumo zoną iš naujo</li> <li>■ Jutikliį sumontuokite taip, kad jis būtų apsaugotas, arba iš naujo nustatykite zoną</li> </ul>
	<ul style="list-style-type: none"> <li>■ Staigus temperatūros pokytis dėl oro sąlygų (vėjo, lietaus, sniego) arba oro srauto iš ventiliatorių, atvirų langų</li> </ul>	<ul style="list-style-type: none"> <li>■ Pakeiskite zoną, perkelkite montavimo vietą</li> </ul>
	<ul style="list-style-type: none"> <li>■ Aktyvi apsauginio dangtelio funkcija</li> </ul>	<ul style="list-style-type: none"> <li>■ Junkite rankiniu būdu naudodamiesi mygtukais / jungikliais</li> <li>■ Nustatytoju inercinio veikimo laikotarpiu nefiksuojamas judėjimas + 60 s (apsauginio dangtelio funkcija)</li> </ul>
	<ul style="list-style-type: none"> <li>■ Sensorius netoli WLAN ar kitų radijo ryšio šaltinių</li> </ul>	<ul style="list-style-type: none"> <li>■ Įrenkite mažiausiai 2 m iki radijo ryšio šaltinių</li> </ul>

## 1. Par šo dokumentu

- Lūdzu, izlasiet to uzmanīgi un saglabājiēt!
- Autortiesības ir aizsargātas. Pārpublicēšana, arī atsevišķu izvilikumu veidā, tikai ar mūsu atļauju.
- Paturam tiesības veikt izmaiņas, kas saistītas ar tehnikas attīstību.

### Simbolu skaidrojums



**Brīdinājums par bīstamību!**



**Norāde uz tekstu dokumentā.**

## 2. Vispārēji drošības norādījumi



**Pirms jebkādiem darbiem pie sensora, jāpārtrauc strāvas padevi tam!**

- Montāžas laikā pievienojamais elektrības vads nedrīkst atrasties zem sprieguma. Tādēļ vispirms jāatslēdz elektrība un ar sprieguma testerī jāpārbauda, vai sprieguma vairs nav.
- Sensora instalēšana nozīmē darbu ar elektrofikla spriegumu. Tādēļ tas jāveic lietpratīgi un saskaņā ar vietējo instalēšanas un pieslēgšanas tehnisko priekšrakstu prasībām. (piem., **DE**-VDE 0100, **AT**-ÖVE-EN 1, **CH**-SEV 1000)

## 3. IS 3360, IS 3360 MX, IS 345, IS 345 MX, IS 3180 LiveLink

### Pareiza lietošana

- IS 3360 MX LiveLink un IS 345 MX LiveLink ir piemēroti montāžai pie griestiem iekštelpās.
- IS 3360 LiveLink un IS 345 LiveLink ir piemēroti montāžai pie griestiem iekštelpās un ārā.
- IS 3180 LiveLink ir piemērots motāžai pie sienas iekštelpās un ārā.
- Zemapmetuma varianti ir paredzēti tikai montāžai iekštelpās.

Kustību ziņotājs ir aprīkots ar piroelektriskajiem sensoriem, kas uztver kustīgu ķermeņu (cilvēku, dzīvnieku u. tml.) neredzamo siltuma starojumu. Šādi uztvertais siltuma starojums tiek elektroniski pārveidots, un pieslēgtais patērētājs (piemēram, gaismeklis) tiek ieslēgts. Caur šķēršļiem, tādiem kā sienas vai loga stikls, šis siltuma starojums netiek atpazīts, tādejādi gaismeklis neieslēdzas.

Piegādes apjoms viršapmetuma montāžai **(3.1. att.)**

Piegādes apjoms zemapmetuma montāžai **(3.2. att.)**

### Ierīces komplektācija (3.3. att.)

- A Jaudas modulis Pievads Virsapmetuma
- B Slodzes modulis Pievads Zemapmetuma
- c Dizaina uzlika apaļa un kantaina
- D Sensora modulis
- E Nosegs

### Izstrādājuma izmēri

Virsapmetuma/Zemapmetuma (3.4. att.) IS 3360 LiveLink, IS 3360 MX LiveLink, IS 345 LiveLink

Virsapmetuma/Zemapmetuma (3.5. att.) IS 345 MX LiveLink

Sienas virsapmetuma montāža (3.6. att.) IS 3180 LiveLink

## 4. Elektriskā instalācija

Uzstādīšanas vietai ir jābūt vismaz 50 cm attālumā no kāda cita gaismekļa, jo tās siltuma starojums var patvaļīgi iedarbināt sensoru. IS 3180 LiveLink montāžai opcionāli var saņemt stūra sienu turētājus (art. nr. 648015 melns vai 035174 balts).

Uz kustību ziņotāja vadojumu attiecas: Saskaņā ar VDE 0100 520 6. rindkopu savienojumam starp sensoru un LiveLink Box drīkst izmantot vairāku dzislu kabeli, kas satur gan tīkla sprieguma vadus, un vadības vadus (piem., NYM 5 × 1,5). Maksimālais līnijas garums starp LiveLink Box un sensoru nedrīkst pārsniegt 300 m (pie 1,5 mm<sup>2</sup>). Pēc instalācijas un ieslēgšanas LiveLink Box ir vajadzīgas aptuveni 45 sekundes, lai uzsāktu darbību. Pēc tam sensors iniciācijas laikā sāk mirgot sekunžu takti.

Gumijas blīvju bojājumu gadījumā kabelu izvadu atveres jānoblīvē ar dubultās membrānas iemavu M16 vai M20 (vismaz IP54).

### Pieslēguma paraugs (4.1. att.)

## 5. Montāža

- Pārbaudiet visas detaļas, vai tās nav bojātas.
- Bojājumu gadījumā nelietojiet produktu.
- Izvēlieties montāžai piemērotu vietu, ņemot vērā sniedzamību un kustības uztveršanu

Montāžas soļi zemapmetuma montāžai (5.1. att.)

Montāžas soļi virsapmetuma pievadam (5.2. att.)

IS 3360 LiveLink, IS 3360 MX Highbay LiveLink, IS 345 LiveLink, IS 345 Highbay LiveLink

Montāžas soļi zemapmetuma montāžai (sienas montāža) IS 3180 LiveLink (5.3. att.)

IS 3180 LiveLink montāžai pie sienas paralēli blīvēm ir atzīmēta ūdens atvere (Ø 5 mm urbis). Vajadzības gadījumā tā jāatver. (5.3. att.)

- **Atslēdziet elektrības apgādi. (5.1. att.)**
- Atvienojiet dizaina blendi no sensora moduļa.
- Atvienojiet sensora moduli no slodzes moduļa.
- Veiciet tīkla pieslēgumu.
  - Pievads Virsapmetuma (5.4. att.)
  - Zemapmetuma pievads (5.5. att.)
- Ievietojiet stiprinājuma skrūves un uzmontējiet slodzes moduli.

### Uztveres lauks/Sniedzamība

IS 3360 LiveLink (5.6. att.)

IS 3360 MX LiveLink (5.7. att.)

Montāžas augstums	Sniedzamība
14 m	10 m
9 m	14 m
6 m	16 m
2,8 m	18 m

IS 345 LiveLink (5.8. att.)

IS 345 MX LiveLink (5.9. att.)

Montāžas augstums	Sniedzamība
14 m	30 m × 4
10 m	25 m × 4
8 m	20 m × 4
6 m	15 m × 4
4 m	10 m × 4

Montāžas augstums	20 m lēca			8 m lēca		
	Iestatīšanas pakāpe	tangenciāli	radiāli	Iestatīšanas pakāpe	tangenciāli	radiāli
1,5 m	8	5 m	2,5 m	4	3 m	2,0 m
	–	6 m	2,5 m	–	5 m	2,5 m
	–	7 m	3,0 m	–	6 m	3,0 m
	–	8 m	3,0 m	–	7 m	3,0 m
	20	12 m	4,5 m	8	9 m	3,5 m
2,0 m	8	5 m	2,5 m	4	4 m	3,0 m
	–	6 m	3,0 m	–	5 m	3,0 m
	–	7 m	3,5 m	–	6 m	3,0 m
	–	10 m	4,0 m	–	8 m	3,0 m
	20	20 m	4,5 m	8	8 m	3,5 m
2,5 m	8	6 m	3,0 m	4	5 m	3,0 m
	–	8 m	4,0 m	–	7 m	3,5 m
	–	10 m	5,0 m	–	8 m	3,5 m
	–	13 m	5,0 m	–	9 m	4,0 m
	20	20 m	4,0 m	8	10 m	3,5 m
3,0 m	8	8 m	4,0 m	4	5 m	3,0 m
	–	9 m	4,5 m	–	6 m	3,0 m
	–	12 m	5,0 m	–	8 m	4,0 m
	–	17 m	4,0 m	–	10 m	4,5 m
	20	20 m	4,0 m	8	13 m	5,5 m

**Norāde!** Rūpnicā iestatīti 20 m.

### Sniedzamības ierobežošana

Uztveres zonu var optimāli iestatīt pēc vajadzības.

- Justējot lēcu. **(5.8./5.10. att.)**
- Izmantojot nosegu. **(5.11. att.)**

**Norāde!** Sniedzamības ierobežošanai senormodulis jāatdala no slodzes moduļa!

- Lai iestatītu vēlamo sniedzamību, jāatskrūvē skrūves, vai arī tās pilnībā jāizņem.
- Jāiestumj lēca vēlamajā zonā.
- Komplektācijā ietilpstošie nosegi kalpo nenoteikta skaita lēcas segmentu nosegšanai, t. i., individuālai sniedzamības samazināšanai.
- Beigās lēca jānofiksē ar skrūvēm.
- Savietojiet un saskrūvējiet sensoru un slodzes moduli
- **Ieslēdziet elektrības apgādi. (5.11. att.)**
- Uzspaudiet dizaina uzliku.
- Iestatiet funkcijas (→ "6. Funkcija")

## 6. Funkcionēšana/Lietošana

Pēc tam, kad ierīce ir pieslēgta, tā ir aizvērta un lēca ir uzlikta, gaismekli var sākt lietot.

Svarīgi! Iestatījumus iespējams veikt caur LiveLink Box attiecīgajā lietotnē.

- Krāsas sliekšņa iestatījums
- Laika iestatīšana
- Pusautomātiskais/Pilnīgi automātiskais režīms
- Konstantās gaismas regulēšana
- Vairāku sensoru saslēgšana tīklā
- Teach režīms
- Testa režīms
- Dienas darbības režīms
- IQ režīms
- Pamata apgaismojuma stiprums

Ar DALI-Bus sensors tiek pievienots LiveLink Box kā vadības ierīce. Sensors komunicē ar LiveLink Box un strāvas apgādei izmanto DALI līniju. LiveLink sensori funkcionē tikai LiveLink sistēmā vai kā zonas paplašināšana ar piemērotiem STEINEL DALI sensoriem.

### Master/Slave (savienojumā ar DALI-Broadcast sensoru)

LiveLink sensors ir piemērots izmantošanai vadošā un vadītā (Master-Slave) sensora tīklos. Turklāt DALI ir vadošais sensors, LiveLink sensors - vadītais.

Vadošā/vadītā režīms ļauj aptvert lielākas telpas. Telpas apgaismojuma mērīšanu veic tikai vadošais sensors. Vadītie sensori par kustības konstatēšanu ziņo vadošajam sensoram. Apgaismojuma slēgšanu veic tikai vadošais sensors. Var pieslēgt līdz 30 dalībniekus.

### Pieslēguma paraugs (6.1. att.)

Lietotne ievadei ekspluatācijā:  
LiveLink Install



Apkalpošanas lietotne:  
LiveLink Control



## 7. Utilizācija

Elektroierīces, piederumi un iepakojumi jānodod dabai draudzīgai atkārtotai pārstrādei.



Nemetiet elektroierīces parastajos atkritumos!

**Tikai ES valstīm:** Atbilstoši Eiropas vadlīnijām par vecām elektroierīcēm un elektro-niskām ierīcēm, un to lietojumam nacionālās tiesībās, nefunkcionējošas elektroierīces jāsavāc atsevišķi un tās jānodod dabai draudzīgai atkārtotai pārstrādei.

## 8. Lietošana/kopšana

Infrasarkano staru sensors ir piemērots gaismas automātiskai ieslēgšanai. Ierīce nav piemērota speciālām pretielaušanās signalizācijām, jo tā nav aprīkota ar priekšrakstos noteikto aizsardzību pret apzinātu bojāšanu. Laika apstākļi var ietekmēt kustības sensora darbību. Stipru vēja brāzmu, sniega, lietus un krusas dēļ sensors var patvaļīgi ieslēgties, jo tas nevar atšķirt pēkšņas temperatūras svārstības no siltuma avota. Uztveres lēca tīrāma ar mitru lupatiņu (bez tīrīšanas līdzekļa).

## 9. Garantijas saistības

Kā pircējam Jums attiecībā pret pārdevēju ir spēkā likumā paredzētās garantijas tiesības. Mūsu garantijas saistības nesamazina un neierobežo šīs tiesības, ciktāl tādas pastāv Jūsu valstī. Mēs piešķiram 5 gadu garantiju nevainojamām Jūsu STEINEL profesionālā sensorikas produkta īpašībām un darbībai. Mēs garantējam, ka šim produktam nav materiāla, ražošanas un konstrukcijas defektu. Mēs garantējam visu elektronisko būvdāļu un kabuļu ekspluatācijas drošumu, kā arī visu izmantoto materiālu un to virsmu nevainojamību.

**Sūdzību iesniegšana:** Ja vēlaties reklamēt Jūsu iegādāto produktu, lūdzu, nosūtiet to pilnā komplektācijā, apmaksājot pasta izdevumus, pievienojot oriģinālo čeku, kā arī norādot pirkuma datumu un produkta apzīmējumu, Jūsu pārdevējam vai tieši mums:

**SIA Ambergs, Brīvības gatve 195-16, LV-1039 Rīga.** Tādēļ mēs iesakām rūpīgi saglabāt pirkuma čeku līdz garantijas laika beigām. STEINEL nenēs atbildību par transporta bojājumiem un atpakaļ sūtīšanas riskiem.

Informāciju par garantijas pieteikumu Jūs atradīsiet mūsu mājas lapā [www.steinel-professional.de/garantie](http://www.steinel-professional.de/garantie)

Ja Jums ir garantijas gadījums vai Jums ir jautājumi par Jūsu iegādāto produktu, Jūs jebkurā laikā varat vērsties servisa dienestā: **00371 67550740.**

**5 GADU**  
RAŽOTĀJA  
GARANTĪJA

## 10. Tehniskie dati

	IS 3180 LiveLink	IS 3360 LiveLink IS 3360 MX LiveLink	IS 345 LiveLink	IS 345 MX LiveLink
Izmēri (G × P × A)	Virsapmetuma apaļš Ø Virsapmetuma kantains Zemapmetuma apaļš Ø Zemapmetuma kantains		126 × 65 mm 95 × 95 × 65 mm 124 × 78 mm 94 × 94 × 78 mm	
Jaudas patēriņš	6 mA / 3-DALI dalībnieki, 12-22,5 V $\overline{\text{---}}$ , no SELV			
LiveLink 1. izeja	DALI vadības līnija (multi master spējīgai komunikācijai ar LiveLink Box/DALI sensoru)			
Uztveres leņķis	180°, ar 90° lielu atveres leņķi	360°, ar 180° lielu atveres leņķi	180°, ar 45° lielu atveres leņķi	180°, ar 45° lielu atveres leņķi
Sniedzamība	<b>Pamata iestatījums 1:</b> maks. 8-20 m tangenciāls; noturīgs pret temperatūras izmaiņām  <b>Pamata iestatījums 2</b> maks. 4 - 8 m; temperatūras stabilizēts  + detalizēta justēšana, pārvietojot lēcu un nosegu	<b>IS 3360 LiveLink</b> maks. 20 m tangenciāli; noturīgs pret temperatūras izmaiņām  <b>IS 3360 MX LiveLink</b> maks. 18 m; noturīgs pret temperatūras izmaiņām  + detalizēta justēšana ar nosegu palīdzību	maks. 23 × 6 m (tangenciāli), maks. 12 × 6 m (radiāli); noturīgs pret temperatūras izmaiņām  + detalizēta justēšana ar nosegu palīdzību	maks. 30 × 4 m (radiāls/ tangenciāls) pie 14 m montāžas augstuma;  noturīgs pret temperatūras izmaiņām  + detalizēta justēšana ar nosegu palīdzību
Uztveres līmeņi	7	11	5	5
Slēgšanas zonas	448	1416	280	120
Montāžas augstums	2,5-4 m	<b>IS 3360 LiveLink</b> 2,4-4 m <b>IS 3360 MX LiveLink</b> 4-14 m	2,5-4 m	4-14 m
Apgaismojuma stipruma mērījums	2-1000 luks + Teach režīms			
Aizsardzības veids	Virsapmetuma: IP54		Zemapmetuma: IP 20	
Temperatūras amplitūda	- 20 °C līdz + 50 °C			



## 1. Об этом документе

- Просим тщательно прочесть и сохранить!
- Защищено авторскими правами. Перепечатка, также выдержками, только с нашего согласия.
- Мы сохраняем за собой право на изменения, которые служат техническому прогрессу.

### Разъяснение символов



Предупреждение об опасностях!



Указание на текст в документе.

## 2. Общие указания по технике безопасности



**Перед началом любых работ, проводимых на сенсоре, следует отключить напряжение!**

- При проведении монтажа подключаемый электропровод должен быть обесточен. Поэтому в первую очередь следует отключить подачу тока и проверить отсутствие напряжения с помощью индикатора напряжения.
- Работы по установке сенсора относятся к категории работ с сетевым напряжением. Поэтому при монтаже светильников следует соблюдать указания и условия, приведенные в инструкции по подключению. (например, DE-VDE 0100, AT-ÖVE-EN 1, CH-SEV 1000)

## 3. IS 3360, IS 3360 MX, IS 345, IS 345 MX, IS 3180 LiveLink

### Применение по назначению

- IS 3360 MX LiveLink и IS 345 MX LiveLink предназначены для потолочного монтажа внутри помещений.
- IS 3360 LiveLink и IS 345 LiveLink предназначены для потолочного монтажа внутри помещений и на улице.
- IS 3180 KNX LiveLink подходит для настенного монтажа внутри помещений и на улице.
- Варианты скрытой проводки подходят только для монтажа во внутренних помещениях.

Датчик движения оснащен пиросенсорами, которые регистрируют невидимое теплоизлучение движущихся объектов (людей, животных и т.д.). Регистрируемое

таким образом теплоизлучение преобразуется электронным устройством в сигнал, который вызывает включение потребителя (например, лампы). Если на пути имеются препятствия, например, стены или оконные стекла, то регистрация теплоизлучения не происходит, а следовательно не производится включение светильника.

Объем поставки для монтажа открытой проводкой (рис. 3.1)

Объем поставки для монтажа скрытой проводкой (рис. 3.2)

### Обзор приборов (рис. 3.3)

- A Нагрузочный модуль, подвод кабеля открытой проводкой
- B Нагрузочный модуль, подвод кабеля скрытой проводкой
- C Декоративная панель круглая или многогранная
- D Сенсорный модуль
- E Плафон

### Размеры изделия

Открытая/скрытая проводка (рис. 3.4) IS 3360 LiveLink, IS 3360 MX LiveLink, IS 345 LiveLink

Открытая/скрытая проводка (рис. 3.5) IS 345 MX LiveLink

Открытая проводка/настенный монтаж (рис. 3.6) IS 3180 LiveLink

## 4. Электромонтаж

Место, в котором производится монтаж, должно быть удалено от другого светильника на расстояние, составляющее не менее, чем 50 см, чтобы предотвратить ошибочное включение системы в результате отдачи тепла.

Для монтажа IS 3180 LiveLink в качестве опции предлагается угольник (№ арт. 648015 черный или 035174 белый).

Для проводки датчика движения действует правило: согласно VDE 0100 520 разд. 6 для проводки между сенсором и LiveLink Box разрешается использовать многопроводную линию, которая включает в себя как провода сетевого напряжения, так и управляющие провода (например, NYM 5 × 1,5). Максимальная длина кабеля между LiveLink Box и датчиком не должна превышать 300 м (при 1,5 мм<sup>2</sup>). После монтажа и включения LiveLink Box необходимо ок. 45 секунд для запуска. Затем сенсор начинает мигать во время инициализации с секундным тактом.

При повреждениях уплотнительной резины необходимо уплотнить отверстия для проведения кабеля при помощи двухмембранного патрубка M16 или M20 (мин. IP54).

### Пример подключения (рис. 4.1)

## 5. Монтаж

- Проверить все конструктивные детали на предмет повреждения.
- При повреждениях не включать продукт.
- Выбрать подходящее место для монтажа с учетом радиуса действия и регистрации движений.

Операции для монтажа скрытой проводкой (рис. 5.1)

Операции для монтажа открытой проводкой (рис. 5.2)

IS 3360 LiveLink, IS 3360 MX Highbay LiveLink, IS 345 LiveLink, IS 345 Highbay LiveLink  
 Операции для монтажа скрытой проводкой (наст. монтаж) IS 3180 LiveLink (рис. 5.3)

Для настенного монтажа IS 3180 LiveLink рядом с уплотнениями намечено отверстие для удаления воды (сверло Ø 5 мм). При необходимости его следует открыть. (рис. 5.3)

- Отключить электропитание. (рис. 5.1)
- Отсоединить декоративную панель от сенсорного модуля.
- Отделить сенсорный модуль от нагрузочного.
- Выполнить сетевое подключение.
  - Подвод кабеля открытой проводкой (рис. 5.4)
  - Подвод кабеля скрытой проводкой (рис. 5.5)
- Вставить крепежные винты и установить нагрузочный модуль.

### Зона обнаружения/радиус действия

IS 3360 LiveLink (рис. 5.6)

IS 3360 MX LiveLink (рис. 5.7)

Монтажная высота	Радиус действия
14 м	10 м
9 м	14 м
6 м	16 м
2,8 м	18 м

IS 345 LiveLink (рис. 5.8)

IS 345 MX LiveLink (рис. 5.9)

Монтажная высота	Радиус действия
14 м	30 м × 4
10 м	25 м × 4
8 м	20 м × 4
6 м	15 м × 4
4 м	10 м × 4

IS 3180 LiveLink (рис. 5.10)

Монтажная высота	линза 20 м			линза 8 м		
	режим установки	тангенциально	радиально	режим установки	тангенциально	радиально
1,5 м	8	5 м	2,5 м	4	3 м	2,0 м
	–	6 м	2,5 м	–	5 м	2,5 м
	–	7 м	3,0 м	–	6 м	3,0 м
	–	8 м	3,0 м	–	7 м	3,0 м
	20	12 м	4,5 м	8	9 м	3,5 м
2,0 м	8	5 м	2,5 м	4	4 м	3,0 м
	–	6 м	3,0 м	–	5 м	3,0 м
	–	7 м	3,5 м	–	6 м	3,0 м
	–	10 м	4,0 м	–	8 м	3,0 м
	20	20 м	4,5 м	8	8 м	3,5 м
2,5 м	8	6 м	3,0 м	4	5 м	3,0 м
	–	8 м	4,0 м	–	7 м	3,5 м
	–	10 м	5,0 м	–	8 м	3,5 м
	–	13 м	5,0 м	–	9 м	4,0 м
	20	20 м	4,0 м	8	10 м	3,5 м
3,0 м	8	8 м	4,0 м	4	5 м	3,0 м
	–	9 м	4,5 м	–	6 м	3,0 м
	–	12 м	5,0 м	–	8 м	4,0 м
	–	17 м	4,0 м	–	10 м	4,5 м
	20	20 м	4,0 м	8	13 м	5,5 м

Указание: заводская установка 20 м.

### Ограничение радиуса действия

При необходимости можно произвести оптимальную установку зоны обнаружения

- за счет регулировки линзы. (рис. 5.8/5.10)
- за счет использования заслонки. (рис. 5.11)

Указание: Для ограничения радиуса действия необходимо отделить сенсорный модуль от нагрузочного.

- Для установки желаемого радиуса действия отпустить винты или полностью удалить их.
- Сдвинуть линзу в желаемый диапазон.
- Имеющаяся в комплекте заслонка предназначена для заслона сегментов линзы, т.е. для уменьшения радиуса действия для каждого случая.
- Затем зафиксировать линзу винтами.
- Составить и скрутить сенсорный и нагрузочный модуль.
- Включить электропитание. (рис. 5.11)
- Надеть декоративную панель.
- Произвести установки функций. (→ "6. Эксплуатация")

## 6. Управление/эксплуатация

После выполнения подключения, закрытия корпуса и установки линзы прибор можно запускать в эксплуатацию.

**Важно:** регулировки выполняются посредством LiveLink-Box с помощью приложения.

- Установка сумеречного включения
- Время включения лампы
- Полуавтоматика /автоматика
- Регулировка постоянного освещения
- Объединение нескольких сенсоров в сеть
- Режим обучения
- Тестовый режим работы
- Дневной режим
- IQ-режим
- Основная яркость

С помощью шины DALI сенсор соединяется с LiveLink-Box в качестве прибора управления. Сенсор использует кабель DALI для коммуникации с LiveLink-Box и для подачи питания. Сенсоры LiveLink функционируют исключительно в системе LiveLink или в качестве расширения диапазона с подходящими сенсорами STEINEL DALI.

### Master/Slave (в комбинации с широкополосным сенсором DALI)

Сенсор LiveLink подходит для использования в сетях Master-Slave. При этом сенсор DALI является Master, а сенсор LiveLink-Sensor - Slave.

Режим Master/Slave позволяет охватывать большие пространства. Оценка освещенности помещения выполняется исключительно мастером. Slave сообщают об обнаружении движения мастеру. Управление освещением выполняют исключительно мастера. Можно подключить до 30 участников.

### Пример подключения (рис. 6.1)

Ввод приложения в эксплуатацию:  
LiveLink Install

Эксплуатация-App:  
LiveLink Control



## 7. Утилизация

Электроприборы, комплектующие и упаковку следует направлять на экологичную вторичную переработку.



Не выбрасывать электроприборы в бытовые отходы!

**Только для стран ЕС:** Согласно действующей Европейской директиве по отработанному электрическому и электронному оборудованию и ее реализации в национальных законодательствах отработанные электроприборы должны собираться отдельно и направляться на экологичную вторичную переработку.

## 8. Эксплуатация и уход

Инфракрасный сенсор предназначен для автоматического включения освещения. Изделие не предназначено для применения в качестве охранной сигнализации, т.к. не имеет требуемой гарантии исключения саботажа. Погодные условия могут влиять на работу датчика движения. При сильных порывах ветра, метели, дожде, граде может произойти ошибочное включение, поскольку сенсор не способен отличать резкое изменение температуры от источника тепла. Загрязнения на регистрирующей линзе можно удалять влажным сухим (не используя моющие средства).

## 9. Гарантийные обязательства

Вы, как покупатель, имеете предусмотренные законом права в отношении продавца. Если такие права существуют в вашей стране, то наша гарантия не сокращает и не ограничивает их. Мы предоставляем Вам 5-летнюю гарантию на безупречные характеристики и надлежащую работу вашего сенсорного изделия STEINEL Professional. Мы гарантируем, что это изделие не имеет дефектов материала, конструкции и производственного брака. Мы гарантируем работоспособность всех электронных конструктивных элементов и кабелей, а также отсутствие дефектов во всех использованных материалах и на их поверхности.

**Предъявление требований:** Если Вы хотите заявить рекламацию по вашему изделию, отправьте изделие в собранном и упакованном виде вместе с приложенным кассовым чеком или квитанцией с датой продажи и указанием наименования изделия вашему дилеру или непосредственно нам по адресу: **Best - Snab, ул.1812 года, дом 12, 121127 Москва, Россия.** Поэтому мы рекомендуем вам сохранить кассовый чек или квитанцию о продаже до истечения гарантийного срока. Компания STEINEL не несет риски и расходы на транспортировку в рамках возврата изделия. Информацию о том, как заявить о гарантийном случае, вы найдете на нашей домашней странице [www.steinell.su](http://www.steinell.su)

Если у вас наступил гарантийный случай или имеются вопросы по вашему изделию, вы можете в любое время позвонить в Службу технической поддержки по телефону +7 (495) 280-35-53.



## 10. Технические данные

	IS 3180 LiveLink	IS 3360 LiveLink IS 3360 MX LiveLink	IS 345 LiveLink	IS 345 MX LiveLink
Размеры (Д × Ш × В)	Открытая проводка, кругл. Ø Открытая проводка, многогр. Скрытая проводка, кругл. Ø Скрытая проводка, многогр.	126 × 65 мм 95 × 95 × 65 мм 124 × 78 мм 94 × 94 × 78 мм		
Потребляемая мощность	6 мА / 3-участника DALI 12-22,5 В $\overline{\text{---}}$ , no SELV			
LiveLink выход 1	Управляющий кабель DALI (подходит в качестве мультимастера для коммуникации с LiveLink-Box/ сенсором DALI)			
Угол охвата	180° при угле раскрытия 90°	360° при угле раскрытия 180°	180° при угле раствора 45°	180° при угле раскрытия 45°
Радиусы действия	<b>Основная настройка 1</b> макс. 8-20 м тангенциально; с терм. стабилизацией <b>Основная настройка 2</b> макс. 4-8 м; с терм. стабилизацией  + точная регулировка за смещения линзы и заслонки	<b>IS 3360 LiveLink</b> макс. 20 м тангенциально; с терм. стабилизацией <b>IS 3360 MX LiveLink</b> макс. 18 м; с терм. стабилизацией  + точная регулировка посредством заслонки	макс. 23 x 6 м (тангенциально), макс. 12x 6 м (радиально); с терм. стабилизацией  + точная регулировка посредством заслонки	макс. 30 x 4 м (радиально/тангенциально) при монтажной высоте 14 м; с терм. стабилизацией  + точная регулировка посредством заслонки
Уровни обнаружения	7	11	5	5
Зоны переключения	448	1416	280	120
Монтажная высота	2,5-4 м	<b>IS 3360 LiveLink</b> 2,4-4 м <b>IS 3360 MX LiveLink</b> 4-14 м	2,5-4 м	4-14 м

	IS 3180 LiveLink	IS 3360 LiveLink IS 3360 MX LiveLink	IS 345 LiveLink	IS 345 MX LiveLink
Измерение яркости	2 – 1000 лк + режим обучения			
Вид защиты	Открытая проводка: IP54		Скрытая проводка: IP20	
Температурный диапазон	от -20° С до +50° С			

## 11. неполадки при эксплуатации

Нарушение	Причина	Устранение
На сенсоре нет напряжения	<ul style="list-style-type: none"> <li>■ Предохранитель сработал, не включен, неисправность провода</li> <li>■ Короткое замыкание</li> </ul>	<ul style="list-style-type: none"> <li>■ Включить, заменить предохранитель, включить сетевой выключатель, проверить провод индикатором напряжения</li> <li>■ Проверить соединения</li> </ul>
Сенсор не включается	<ul style="list-style-type: none"> <li>■ При дневном режиме, установка сумеречного порога установлена в ночной режим</li> <li>■ Дефект лампы накаливания</li> <li>■ Выключен сетевой выключатель</li> <li>■ Сработал предохранитель</li> <li>■ Неправильно установлена зона обнаружения</li> </ul>	<ul style="list-style-type: none"> <li>■ Настроить заново</li> <li>■ Заменить лампу накаливания</li> <li>■ Включить</li> <li>■ Включить, заменить предохранитель; при необходимости проверить соединение</li> <li>■ Произвести новую регулировку</li> </ul>
Сенсор не выключается	<ul style="list-style-type: none"> <li>■ Имеется постоянное движение в зоне обнаружения</li> <li>■ В зоне обнаружения находится включенный светильник, постоянно включается вновь в результате изменения температуры</li> <li>■ Включенный светильник находится в режиме постоянного освещения</li> </ul>	<ul style="list-style-type: none"> <li>■ Проверить зону и, при необходимости, произвести новую регулировку или установку заслонки</li> <li>■ Изменить зону обнаружения или положение заслонки</li> <li>■ Деактивировать режим постоянного освещения</li> </ul>

Нарушение	Причина	Устранение
Сенсор постоянно переключается	<ul style="list-style-type: none"> <li>■ Светильник находится в зоне обнаружения</li> <li>■ В зоне обнаружения находятся животные</li> </ul>	<ul style="list-style-type: none"> <li>■ Изменить зону обнаружения или положение заслонки, увеличить расстояние до сенсора</li> <li>■ Изменить зону обнаружения или положение заслонки</li> </ul>
Изменение радиуса действия сенсора	<ul style="list-style-type: none"> <li>■ Другие значения температуры окружающей среды</li> </ul>	<ul style="list-style-type: none"> <li>■ Изменить зону обнаружения с помощью заслонки</li> </ul>
Нежелательное включение сенсора	<ul style="list-style-type: none"> <li>■ В зоне обнаружения происходит постоянное движение деревьев и кустов</li> <li>■ Включается в результате движения автомашин на дороге</li> <li>■ Солнечные лучи падают на линзу</li> <li>■ Включается в результате неожиданного перепада температур при изменении погоды (ветер, дождь, снег) или потока воздуха из вентиляционной системы, открытых окон</li> <li>■ Защита от ослепляющего света активна</li> </ul>	<ul style="list-style-type: none"> <li>■ Изменить зону</li> <li>■ Изменить зону</li> <li>■ Заградить светильник или изменить зону</li> <li>■ Изменить зону, место монтажа перенести на другое место</li> <li>■ Ручное переключение посредством кнопочного выключателя / переключателя</li> <li>■ Отсутствие движения в течение установленного времени после включения + 60 сек. (защита от ослепляющего света)</li> <li>■ Устанавливать на расстоянии не менее 2 м от источника радиоволн</li> </ul>
	<ul style="list-style-type: none"> <li>■ Сенсор рядом с WLAN или другим источником радиоволн</li> </ul>	

## 1. За този документ

- Моля прочетете го внимателно и го пазете!
- Всички права запазени. Препечатване, дори откъслечно, само с наше разрешение.
- Запазваме си правото за промени, които служат на техническото развитие.

### Обяснение на символите



Предупреждение за опасности!



Препратка към части от текста в документа.

## 2. Общи указания за безопасност



**Преди каквито и да е работи по сензора, прекъснете електрическото захранване!**

- При монтаж електрическата система трябва да е без напрежение. Първо спрете електрическия ток, след което проверете системата с уред за проверка на напрежението.
- Монтажът на сензора изисква работа с електричество. Затова трябва да се извърши професионално, според съответните държавни предписания и изисквания. (напр. **DE** - VDE 0100, **AT** - ÖVE-EN 1, **CH** - SEV 1000)

## 3. IS 3360, IS 3360 MX, IS 345, IS 345 MX, IS 3180 LiveLink

### Употреба по предназначение

- IS 3360 MX LiveLink и IS 345 MX LiveLink са подходящи за монтаж на таван във вътрешни помещения.
- IS 3360 LiveLink и IS 345 LiveLink са подходящи за монтаж на таван на закрито или на открито.
- IS 3180 LiveLink е подходящ за монтаж на стена на закрито или на открито.
- Вариантите за монтаж под мазилка са подходящи само за вътрешни помещения.

Датчикът за движение е оборудван с пироелектрични сензори, които засичат невидимата топлина, излъчвана от движещи се тела (хора, животни и т.н.). Така отчетеното топлинно излъчване се преобразува електронно, свързаният потребител (напр. лампа) се включва. През прегягствия, като например стени или прозорци, топлинното излъчване не се засича, съответно не следва включване.

Окомплектовка монтаж върху мазилка (рис. 3.1)

Окомплектовка монтаж под мазилка (рис. 3.2)

Преглед на уреда (рис. 3.3)

**A** Ел. баласт свързване върху мазилка

**B** Ел. баласт свързване под мазилка

**C** Дизайнерска бленда кръгла или квадратна

**D** Сензор

**E** Покриваща бленда

Размери

Открит/скрит монтаж (рис. 3.4) IS 3360 LiveLink, IS 3360 MX LiveLink, IS 345 LiveLink

Открит/скрит монтаж (рис. 3.5) IS 345 MX LiveLink

Открит/монтаж на стена (рис. 3.6) IS 3180 LiveLink

## 4. Ел. инсталация

Мястото на монтаж трябва да бъде избрано на разстояние поне 50 см от друга лампа, защото топлината ѝ би могла да доведе до включване на системата. За монтаж на IS 3180 LiveLink като опция се предлага ъглов държач (артикулен номер 648015 черен или 035174 бял).

За кабелите на датчика за движение е в сила: според VDE 0100 520 раздел 6 кабелът между сензора и LiveLink-Vox може да бъде с много проводници, както за ел. захранване, така и за управление (напр. NYM 5 × 1,5). Максималната дължина на връзката между LiveLink-Vox и сензора не може да надвишава 300 м (при 1,5 мм<sup>2</sup>). След монтаж и включване LiveLink-Vox се нуждае от около 45 секунди, за да стартира. След което по време на инициализирането сензорът започва да мига на всяка секунда.

При повреда на гумените уплътнения, отворите за кабелите трябва да бъдат запечатани със скоби с двойна мембрана M16, съответно M20 (поне IP54).

Пример за свързване (рис. 4.1)

## 5. Монтаж

- Всички части да се проверят за щети.
- При повреди продуктът да не се пуска в експлоатация.
- Да се избере подходящо място за монтаж, съобразявайки се с обхвата и засичането на движение.

Монтажни стъпки кабел под мазилка (рис. 5.1)

Монтажни стъпки кабел над мазилка (рис. 5.2)

IS 3360 LiveLink, IS 3360 MX Highbay LiveLink, IS 345 LiveLink, IS 345 Highbay LiveLink

Монтажни стъпки кабел под мазилка (монтаж на стена) IS 3180 LiveLink (рис. 5.3)

За монтаж на IS 3180 LiveLink на стена до гумените уплътнения е отбелязан отвор за отвеждане на вода (Ø 5 мм свредло). При необходимост той трябва да бъде отворен. (рис. 5.3)

- Да се изключи електрозахранването. (рис. 5.1)
- Дизайнерската бленда да се отдели от сензора.
- Сензорът да се отдели от ел. баласт.
- Да се направи връзка с мрежата.
  - открити кабели (рис. 5.4)
  - скрити кабели (рис. 5.5)
- Винтовете да се поставят и ел. баласт да се монтира.

Зона на отчитане/обхват

IS 3360 LiveLink (рис. 5.6)

IS 3360 MX LiveLink (рис. 5.7)

Височина на монтаж	Обхват
14 м	10 м
9 м	14 м
6 м	16 м
2,8 м	18 м

IS 345 LiveLink (рис. 5.8)

IS 345 MX LiveLink (рис. 5.9)

Височина на монтаж	Обхват
14 м	30 м × 4
10 м	25 м × 4
8 м	20 м × 4
6 м	15 м × 4
4 м	10 м × 4

Височина на монтаж	20 м обектив			8 м обектив		
	ниво	тангенциално	радиално	ниво	тангенциално	радиално
1,5 м	8	5 м	2,5 м	4	3 м	2,0 м
	–	6 м	2,5 м	–	5 м	2,5 м
	–	7 м	3,0 м	–	6 м	3,0 м
	–	8 м	3,0 м	–	7 м	3,0 м
	20	12 м	4,5 м	8	9 м	3,5 м
2,0 м	8	5 м	2,5 м	4	4 м	3,0 м
	–	6 м	3,0 м	–	5 м	3,0 м
	–	7 м	3,5 м	–	6 м	3,0 м
	–	10 м	4,0 м	–	8 м	3,0 м
	20	20 м	4,5 м	8	8 м	3,5 м
2,5 м	8	6 м	3,0 м	4	5 м	3,0 м
	–	8 м	4,0 м	–	7 м	3,5 м
	–	10 м	5,0 м	–	8 м	3,5 м
	–	13 м	5,0 м	–	9 м	4,0 м
	20	20 м	4,0 м	8	10 м	3,5 м
3,0 м	8	8 м	4,0 м	4	5 м	3,0 м
	–	9 м	4,5 м	–	6 м	3,0 м
	–	12 м	5,0 м	–	8 м	4,0 м
	–	17 м	4,0 м	–	10 м	4,5 м
	20	20 м	4,0 м	8	13 м	5,5 м

Свeдeниe: заводската настройка e 20 метра.

#### Ограничаване на обхвата

Според необходимостта, обхватът може да бъде оптимално регулиран

- посредством настройка на обектива. (рис. 5.8/5.10)
- посредством използване на покриващата черупка. (рис. 5.11)

Свeдeниe: За ограничаване на обхвата сензорът трябва да е отделен от ел. баласт!

- За настройка на желаня обхват да се развинтят и отстранят винтовете.
- Обективът да се плъзне в желаната област.
- Приложената покриваща бленда служи за закриване на желания брой сегменти от обектива, съответно обхвата да бъде индивидуално скъсен.
- След това обективът да се фиксира с помощта на винтовете.
- Сензорът да се свърже с ел. баласт и да се завинти.
- **Електрозахранването да се включи. (рис. 5.11)**
- Дизайнерската бленда да се постави.
- Да се направи функционална настройка. (→ "6. Функция")

## 6. Функция/управление

След като свързването към мрежата е осъществено, уредът е затворен и обективът е поставен, съоръжението може да бъде включено.

**Важно:** Настройките се правят през LiveLink-Box посредством приложение.

- Настройка на светлочувствителността
- Настройка на времето
- Полуавтомат/автомат
- Регулиране постоянна светлина
- Свързване в мрежа на няколко сензора
- Обучителен режим
- Тестов режим
- Дневен режим
- IQ-режим
- Основно осветление

Сензорът се свързва към LiveLink Box като управляващ модул посредством DALI-шина. Сензорът използва DALI-връзка за комуникация с LiveLink Box и за захранване с напрежение. Сензорите LiveLink работят изключително в LiveLink-системи или като разширители на обхвата с подходящи сензори STEINEL DALI.

#### Основен/подчинен (в комбинация със сензор DALI-Broadcast)

LiveLink-сензорът е подходящ за използване в мрежи Master-Slave. При това DALI-сензорът е Master (основен), а LiveLink-сензорът е Slave (подчинен).

Експлоатацията основен/подчинен сензор позволява да се обхващат по-големи помещения. Анализът на осветеността в помещението се прави изключително на основния сензор. Подчинените сензори съобщават засеченото движение на основния. Включването на осветлението се извършва без изключение от основния сензор. Могат да бъдат свързани до 30 участника.

#### Пример за свързване (рис. 6.1)

Приложение за пускане в експлоатация:  
LiveLink Install



Приложение за обслужване:  
LiveLink Control



## 7. Отстраняване

Електроуреди, принадлежности и опаковки трябва да бъдат рециклирани, с цел опазване на околната среда.



Не изхвърляйте електроуреди с общите домашни отпадъци!

**Само за страни от ЕС:** Според действащата Директива на ЕС за стари електронни и електроуреди и транспонирането ѝ в национално право, електроуреди, които повече не могат да бъдат употребявани, трябва да бъдат разделно събирани и рециклирани, с цел опазване на околната среда.

## 8. Експлоатация/поддръжка

Инфрачервеният сензор е подходящ за автоматично включване на осветление. За специални защитни алармени системи уредът не е подходящ, тъй като му липсва задължителната осигуровка срещу sabotage. Климатичните условия могат да влияят на функциите на датчика. При урагани ветрове, сняг, дъжд, градушка, би могло да се стигне до нежелано включване, тъй като разликите в температурата не могат да бъдат отлечени от източници на топлина. При замърсяване, обективът може да бъде почистен с влажна кърпа (без почистващ препарат).

## 9. Гаранционна декларация

В ролята ви на купувач разполагате със законови права спрямо продавача. Ако тези права съществуват във вашата страна, тази гаранционна декларация не ги ограничава, нито ги съкращава. Ние ви даваме 5 години гаранция за перфектна изработка и правилно функциониране на вашия продукт STEINEL-Professional - от серията Сензорна техника. Ние гарантираме, че този продукт няма материални, производствени и конструктивни недостатъци. Ние гарантираме функционалността на всички електронни елементи и кабели, както и липсата на дефекти в използваните материали и техните повърхности.

### Гаранционен иск

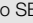
Ако искате да направите рекламация на вашия продукт, моля да го изпратите напълно окомплектован и за наша сметка, заедно с оригиналната касова бележка или фактура, които трябва да съдържат датата на покупката и обозначението на продукта, на вашия търговец или директно на нас, **ТАШЕВ-ГАЛВИНГ ООД, Бул. Климент Охридски № 68, 1756 София, България**. Затова ви препоръчваме грижливо да пазите касовата бележка или фактурата до изтичане на гаранционния срок. За щети настъпили по време на транспорта на продукта STEINEL не поема отговорност.

Информация за представяне на гаранционен иск ще получите на нашата интернет страница [www.tashev-galving.com](http://www.tashev-galving.com)

Ако имате гаранционен случай или въпрос по вашия продукт, можете да ни се обадите по всяко време на нашия сервизен телефон **+359 (2)700 45 454**.

**5 ГОДИНИ**  
**ГАРАНЦИЯ**  
ОТ ПРОИЗВОДИТЕЛ

## 10. Технически данни

	IS 3180 LiveLink	IS 3360 LiveLink IS 3360 MX LiveLink	IS 345 LiveLink	IS 345 MX LiveLink
Размери (Д × Ш × В)	Върху мазилка кръг Ø	126 × 65 мм	Върху мазилка квадрат	95 × 95 × 65 мм
	Под мазилка кръг Ø	124 × 78 мм	Под мазилка квадрат	94 × 94 × 78 мм
Консумирана мощност	6 mA / 3-DALI потребител, 12-22,5 V  , по SELV			
LiveLink изход 1	DALI-управляваща връзка (позволява няколко основни сензора за комуникация с LiveLink Box/DALI-сензор)			
Ъгъл на отчитане	180° с 90° ъгъл на разтвор	360° с 180° ъгъл на разтвор	180° с 45° ъгъл на разтвор	180° с 45° ъгъл на разтвор
Обхвати	<b>Основна настройка 1</b> макс. 8-20 м тангенциално; температурно стабилизиране <b>Основна настройка 2</b> макс. 4-8 м; температурна стабилизация + фина настройка чрез плъзгане на обектива и покриващите бленди	<b>IS 3360 LiveLink</b> макс. 20 м тангенциално; температурно стабилизиране <b>IS 3360 MX LiveLink</b> макс. 18 м; температурно стабилизиране  + фина настройка с покриващи бленди	макс. 23 × 6 м (тангенциално), макс. 12 × 6 м (радиално); температурно стабилизиране  + фина настройка с покриващи бленди	макс. 30 × 4 м (радиално/тангенциално) при 14 м височина на монтаж; температурно стабилизиране  + фина настройка с покриващи бленди

	IS 3180 LiveLink	IS 3360 LiveLink IS 3360 MX LiveLink	IS 345 LiveLink	IS 345 MX LiveLink
Нива на обхват	7	11	5	5
Контактни зони	448	1416	280	120
Височина на монтаж	2,5-4 м	<b>IS 3360 LiveLink</b> 2,4-4 м <b>IS 3360 MX LiveLink</b> 4-14 м	2,5-4 м	4-14 м
Измерване на осветеността	2-1000 лукса + режим за обучение			
Вид защита	над мазилка: IP54 под мазилка: IP20			
Температурен диапазон	-20 °C до +50 °C			

## 11. Проблеми при експлоатация

Проблем	Причина	Решение
Сензорът е без напрежение	<ul style="list-style-type: none"> <li>■ Задействал се е предпазител, не е включен, прекъснат кабел</li> <li>■ Късо съединение</li> </ul>	<ul style="list-style-type: none"> <li>■ Предпазителят да се включи или замени; шалтерът да се включи; проводниците да се проверят с уред за напрежение</li> <li>■ Да се проверят връзките</li> </ul>
Сензорът не се включва	<ul style="list-style-type: none"> <li>■ При дневен режим, настройката на светлочувствителността е на нощен режим</li> <li>■ Осветителното тяло е дефектно</li> <li>■ Прекъсвачът е изключен</li> <li>■ Предпазителят се е задействал</li> <li>■ Обхватът не е настроен целево</li> </ul>	<ul style="list-style-type: none"> <li>■ Настройката да се направи наново</li> <li>■ Осветителното тяло да се замени</li> <li>■ Да се включи</li> <li>■ Предпазителят да се включи, замени; евентуално да се провери връзката</li> <li>■ Да се регулира отново</li> </ul>

Проблем	Причина	Решение
Сензорът не се изключва	<ul style="list-style-type: none"> <li>■ Продължително движение в обхвата</li> <li>■ Включена лампа се намира в обхвата, температурната разлика я включва отново</li> <li>■ Включена лампа се намира в режим постоянна светлина</li> </ul>	<ul style="list-style-type: none"> <li>■ Да се провери обхвата и евентуално да се регулира отново, съответно да се покрие</li> <li>■ Обхватът да се промени съответно да се покрие</li> <li>■ Да се изключи постоянната светлина</li> </ul>
Сензорът постоянно се включва/изключва	<ul style="list-style-type: none"> <li>■ Включена лампа се намира в обхвата</li> <li>■ Животни се движат в обхвата</li> </ul>	<ul style="list-style-type: none"> <li>■ Обхватът да се промени съответно да се покрие, разстоянието да се увеличи</li> <li>■ Обхватът да се промени съответно да се покрие</li> </ul>
Промяна в обхвата на сензора	<ul style="list-style-type: none"> <li>■ Друга околна температура</li> </ul>	<ul style="list-style-type: none"> <li>■ Обхватът да се настрои точно с помощта на покриващите бленди</li> </ul>
Сензорът се включва произволно	<ul style="list-style-type: none"> <li>■ Вятър движи дървета и храсти в обхвата</li> <li>■ Засичане на автомобили на пътя</li> <li>■ Слънчева светлина пада върху обектива</li> <li>■ Внезапна промяна в температурата заради променени климатични условия (вятър, дъжд, сняг) или течение от вентилатори, отворени прозорци</li> <li>■ Защитата от заслепяване е активирана</li> <li>■ Сензорът е в близост до WLAN или друг източник на излъчване</li> </ul>	<ul style="list-style-type: none"> <li>■ Обхватът да се промени</li> <li>■ Обхватът да се промени</li> <li>■ Сензорът да се монтира защитен или обхватът да се промени</li> <li>■ Обхватът да се промени, мястото на монтаж да се смени</li> <li>■ Ръчно включване с шалтер</li> <li>■ Никакво движение в избрания времеви интервал + 60 сек. (защита от заслепяване)</li> <li>■ Да се инсталира поне на 2 м от източника на излъчване</li> </ul>

## 1. 关于本文件

- 请仔细阅读并妥善保管！
- 版权所有。未经我方批准禁止翻印或摘录。
- 保留技术更改的权利。

### 符号说明



危险警示！



资料中文本位置上的参引。

## 2. 一般安全性提示



在传感器上进行任何工作前均须断开电源！

- 安装时连接电线须断电。因此，首先切断电源，并使用试电笔检查是否存在电压。
- 安装感应器时须考虑工作电压，因此必须根据国内通用的安装规定和连接条件执行专业工作。（例如 DE - VDE 0100, AT- ÖVE-EN 1, CH - SEV 1000）

## 3. IS 3360, IS 3360 MX, IS 345, IS 345 MX, IS 3180 LiveLink

### 按规定使用

- IS 3360 MX LiveLink 和 IS 345 MX LiveLink 适用于安装在内部区域的天花板上。
- IS 3360 LiveLink 和 IS 345 LiveLink 适用于室内和室外天花板安装。
- IS 3180 LiveLink 适用于室内和室外墙壁式安装。
- 暗装型号仅适用于安装在内部区域。

行动检测器安装有Pyro（热释电）传感器，它可以捕捉到身体（人、动物等）移动产生的不可见的热辐射。检测到的热辐射会转化成电能，然后将打开所连接的用电器（如照明灯）。因障碍物（例如墙或玻璃）导致无法感应热辐射时，将无法打开感应灯。

明装供货范围（图 3.1）

暗装供货范围（图 3.2）

### 设备概况（图 3.3）

- A 明装引线负载模块
- B 暗装引线负载模块
- C 设计挡板（圆形或角形）
- D 传感器模块
- E 罩壳

### 产品尺寸

明装/暗装（图 3.4）IS 3360 LiveLink, IS 3360 MX LiveLink, IS 345 LiveLink

明装/暗装（图 3.5）IS 345 MX LiveLink

明装/壁式安装（图 3.6）IS 3180 LiveLink

## 4. 电气安装

安装位置应与其他灯具保持至少 50 cm 的距离，否则热辐射可能导致系统激活。安装 IS 3180 LiveLink 时，可选购一个墙角支架（商品编号 648015 黑色或 035174 白色）。

适用于运动检测器的布线：根据 VDE 0100 520 第 6 小节的规定，传感器和 LiveLink Box 之间的接线可使用复线，其中既包含电源线也包含控制线（例如 NYM 5 × 1.5）。LiveLink Box 与传感器之间允许的最大导线长度不得超过 300 m（1.5 mm<sup>2</sup> 时）。安装以及接通需要大约 45 秒的时间来启动 LiveLink Box。然后传感器将在初始化期间开始以秒节奏闪烁。

在橡胶密封件损坏的情况下，必须使用一个双膜密封件 M16 或 M20（至少为 IP54）将电缆槽开口封住。

### 连接示例（图 4.1）

## 5. 安装

- 检查所有部件是否损坏。
- 损坏时禁止使用产品。
- 在考虑红外线发射有效距离和运动感应的情况下选择合适的安装地点。

暗装引线安装步骤（图 5.1）

明装引线安装步骤（图 5.2）

IS 3360 LiveLink, IS 3360 MX Highbay LiveLink, IS 345 LiveLink, IS 345 Highbay LiveLink

IS 3180 LiveLink 暗装引线安装步骤（壁式安装）（图 5.3）

采用壁式安装IS 3180 LiveLink时，除了密封橡胶以外还需要标记一个排水孔（图 5 mm 钻头）。必要时将其打开。（图 5.3）

切断供电。（图5.1）

- 将设计盖板与传感器模块分开。
- 将传感器模块与负载模块分开。
- 开始连接电源。
  - 明装引线（图5.4）
  - 暗装引线（图5.5）
- 装入固定螺丝，并安装负载模块。

#### 探测范围/有效距离

##### IS 3360 LiveLink（图 5.6）

安装高度	有效距离
14 m	10 m
9 m	14 m
6 m	16 m
2.8 m	18 m

##### IS 345 LiveLink（图 5.8）

##### IS 345 MX LiveLink（图 5.9）

安装高度	有效距离
14 m	30 m × 4
10 m	25 m × 4
8 m	20 m × 4
6 m	15 m × 4
4 m	10 m × 4

##### IS 3180 LiveLink（图 5.10）

安装高度	20m透镜			8m透镜		
	设置等级	切向	径向	设置等级	切向	径向
1.5m	8	5 m	2,5 m	4	3 m	2,0 m
	-	6 m	2,5 m	-	5 m	2,5 m
	-	7 m	3,0 m	-	6 m	3,0 m
	-	8 m	3,0 m	-	7 m	3,0 m
	20	12 m	4,5 m	8	9 m	3,5 m
2,0 m	8	5 m	2,5 m	4	4 m	3,0 m
	-	6 m	3,0 m	-	5 m	3,0 m
	-	7 m	3,5 m	-	6 m	3,0 m
	-	10 m	4,0 m	-	8 m	3,0 m
	20	20 m	4,5 m	8	8 m	3,5 m
2,5 m	8	6 m	3,0 m	4	5 m	3,0 m
	-	8 m	4,0 m	-	7 m	3,5 m
	-	10 m	5,0 m	-	8 m	3,5 m
	-	13 m	5,0 m	-	9 m	4,0 m
	20	20 m	4,0 m	8	10 m	3,5 m
3,0 m	8	8 m	4,0 m	4	5 m	3,0 m
	-	9 m	4,5 m	-	6 m	3,0 m
	-	12 m	5,0 m	-	8 m	4,0 m
	-	17 m	4,0 m	-	10 m	4,5 m
	20	20 m	4,0 m	8	13 m	5,5 m

提示：出厂时已预设 为 20 m。

#### 有效距离限制

根据需要可以设置最佳的感应范围。

- 通过调节透镜。（图 5.8/5.10）
- 通过使用罩壳。（图 5.11）

提示：为实现有效距离限制，必须将传感器模块从负载模块分离。

- 设置所需的有效距离时，松开或彻底移除螺栓。
- 将透镜推入所需区域。
- 附带的罩壳 用于覆盖任意大小的透镜部分或者自定义缩短有效距离。
- 接着用螺栓固定透镜。
- 将传感器模块和负载模块插在一起并用螺丝拧紧。
- 接通电源。（图5.11）
- 放上设计盖板。
- 开始执行功能设定。（→ “6. 功能”）

## 6. 功能/操作

连接电源、关闭设备和装上镜头后，可以启动该设备。

重要提示：通过 LiveLink Box用 App 进行设置。

- 亮度设置
- 时间设置
- 半自动/全自动
- 恒光调节
- 多个传感器的耦合
- 示教模式
- 测试模式
- 日间运行
- IQ 模式
- 基本亮度

通过 DALI 总线将传感器连接到 LiveLink 盒上作为控制设备。传感器使用 DALI 线与 LiveLink 盒进行通讯并供电。LiveLink 传感器只能在 LiveLink 系统中与合适的 STEINEL DALI 传感器一起工作，作为范围扩展工具。

#### 主设备/从设备（连接一台 DALI 广播传感器）

LiveLink 传感器适用安装在主-从网络中。其中，DALI 传感器是主设备，而 LiveLink 传感器则是从设备。

主设备/从设备模式可以检测更大的空间。室内的亮度分析仅在主设备上。从设备将活动检测情况报告给主设备。仅通过主设备开关照明。最多可以连接30个设备。

#### 连接示例（图 6. 1）

调试 APP：安装 LiveLink

操作 App: 控制 LiveLink



## 7. 废弃物处理

电子设备、附件和包装应根据环保要求寻求再次利用。



不得将电子设备投入生活垃圾！

#### 仅针对欧盟国家：

根据适用的关于废旧电子设备和电子元件欧盟指令及其在国家法律中的实施规则，必须将无法再使用的电子设备断开、收集在一起并根据环保要求寻求再次利用。

## 8. 运行/保养

红外线传感器适用于自动开关灯。设备因不具备规定的相关防破坏安全性，故不得用于专用防盗警报装置。天气条件可能影响运动检测器的功能。强风暴、强降雪、强降雨以及冰雪天气可能导致错误触发，因为感应器无法分辨突发性温度波动与热源。感应镜头弄脏时应使用润湿的抹布（不添加清洁剂）进行清洁。

## 9. 质保声明

作为购买方相对销售商具有法定的免费维修权和保修权。如果您所在国家具有相关法律规定，该权利不受我们质保声明而缩短或任何限制。我们为施特朗专业传感器产品的完好性能和正常功能提供 5 年质保。我们保证此产品不含材料、生产和结构方面的缺陷。我们保证所有电子部件和电缆的功能可靠性以及所使用的材料及其表面无任何缺陷。

#### 质保索赔

如需提出产品索赔，则请您将完整的原始购买凭证（必须包含购买日期和产品名称的说明）自费邮寄给您的经销商或直接邮寄给我们：Representative Office, Shanghai Rm. 25 A, Huadu Mansion No. 838, Zhangyang Road Shanghai 200122. 为此，建议您妥善保存购买凭证，直至质保期到期。施特朗对寄回过程中的运输费用和风险不承担任何责任。

质保索赔的相关信息请参见我们网站的主页 [www.steinell.cn](http://www.steinell.cn)

如果您对质保或产品有任何疑问，敬请垂询：  
服务热线 +86 21 5820 4486.

**5年**  
厂商质保

## 10. 技术参数

	IS 3180 LiveLink	IS 3360 LiveLink IS 3360 MX LiveLink	IS 345 LiveLink	IS 345 MX LiveLink
尺寸 (长 × 宽 × 高)	明装, 圆形 ∅ 126 × 65 mm 明装, 角形 95 × 95 × 65 mm 暗装, 圆形 ∅ 124 × 78 mm 暗装, 角形 94 × 94 × 78 mm			
功率消耗	6 mA / 3-DALI 用户, 12-22.5 V <sub>DC</sub> , 非 SELV			
LiveLink 端口 1	DALI 控制线 (多主设备, 以便与 LiveLink Box/DALI 传感器 进行通讯)			
感应角度	180° 时 90° 开口角度	360° 时 180° 开 口角度	180° 时 45° 开口角度	180° 时 45° 开 口角度
有效距离	基本设置 1 最大 8-20 米 切向; 温度稳定  基本设置 2 最大 4-8 m; 温度 稳定  + 通过移动 透镜和罩壳 进行微调	IS 3360 LiveLink 最大 20 m 切向; 温度稳定  IS 3360 MX LiveLink 最大 18 米; 温度稳定  + 通过罩壳 进行微调	最大 23 × 6 m (切向), 最大 12x6 米 (径向); 温度稳定  + 通过罩壳 进行微调	最大 30x4 米 (径向/切向) 安 装高度为 14 m 时; 温度稳定  + 通过罩壳 进行微调
探测平面	7	11	5	5
开关区域	448	1416	280	120
安装高度	2.5-4 m	IS 3360 LiveLink 2,4-4 m  IS 3360 MX LiveLink 4-14 m	2.5-4 m	4-14 m
亮度测量	2-1000 Lux + 示教模式			
防护等级	明装: IP54 暗装: IP20			
温度范围	-20 °C 至 +50 °C			

## 11. 运行故障

故障	原因	补救办法
传感器无电压	<ul style="list-style-type: none"> <li>■ 保险丝已熔断, 未接通, 断线</li> <li>■ 短路</li> </ul>	<ul style="list-style-type: none"> <li>■ 接通、更换保险丝, 打开电源开关, 使用试电笔检查电线</li> <li>■ 检查接头</li> </ul>
传感器无法打开	<ul style="list-style-type: none"> <li>■ 在日间模式下, 亮度设置处于夜间模式</li> <li>■ 白炽灯损坏</li> <li>■ 电源开关关闭</li> <li>■ 保险丝已熔断</li> <li>■ 感应范围未进行针对性设置</li> </ul>	<ul style="list-style-type: none"> <li>■ 重新设置</li> <li>■ 更换白炽灯</li> <li>■ 打开</li> <li>■ 接通、更换保险丝, 必要时检查接头</li> <li>■ 重新调整</li> </ul>
传感器无法关闭	<ul style="list-style-type: none"> <li>■ 感应范围内出现持续移动</li> <li>■ 接通的灯处于感应范围内, 温度变化时会重启</li> <li>■ 接通的灯处于常亮模式</li> </ul>	<ul style="list-style-type: none"> <li>■ 检查相关区域, 必要时重调或盖住</li> <li>■ 改变或覆盖范围</li> <li>■ 禁用长亮灯模式</li> </ul>
感应器始终打开/关闭	<ul style="list-style-type: none"> <li>■ 接通的灯位于感应范围内</li> <li>■ 有动物在感应范围内活动</li> </ul>	<ul style="list-style-type: none"> <li>■ 调整范围或覆盖, 增大距离</li> <li>■ 调整及覆盖感应范围</li> </ul>
传感器有效距离变化	<ul style="list-style-type: none"> <li>■ 其他环境温度</li> </ul>	<ul style="list-style-type: none"> <li>■ 通过罩壳精确设置感应范围</li> </ul>
传感器意外打开	<ul style="list-style-type: none"> <li>■ 风吹动感应范围内的树枝和灌木丛</li> <li>■ 对道路汽车的感应</li> <li>■ 阳光照射到透镜上。</li> <li>■ 由于气候因素 (风、雨、雪) 或风机、打开窗户的排气导致温度突然变化</li> <li>■ 启用遮光板</li> <li>■ 传感器位于 WLAN 或其他无线源附近</li> </ul>	<ul style="list-style-type: none"> <li>■ 调整感应范围</li> <li>■ 调整感应范围</li> <li>■ 将传感器置于保护状态, 或调整感应范围</li> <li>■ 改变区域, 移置安装地点</li> <li>■ 通过按键/开关手动接通</li> <li>■ 在设定的后续时间 60 秒内无移动 (遮光板)。</li> <li>■ 安装位置至少距离无线源 2 m</li> </ul>