

Opal vedenlämmitin

50-litrainen 1,65 kW seinälle asennettava Opal vedenlämmitin tyylikkäällä kulmikkaalla muotoilulla.

Termostaatti helposti säädettävissä etulevystä, jossa myöskin lämpötila indikaattori.

Varaajan suoja-anodin kunto on tarkistettava vähintään kahden vuoden välein. Huom.! Varolaiteryhmä ei kuulu toimitukseen eikä hintaan, se tilataan erikseen.

Tilavuus: 50 l

Teho: 1,65 kW

Paino tyhjänä: 33 kg

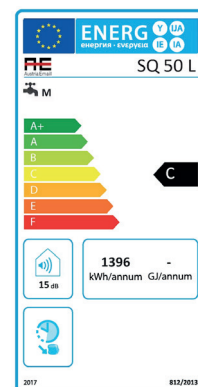
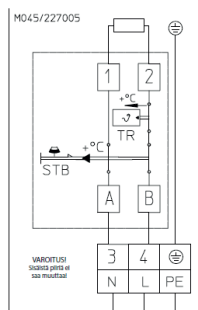
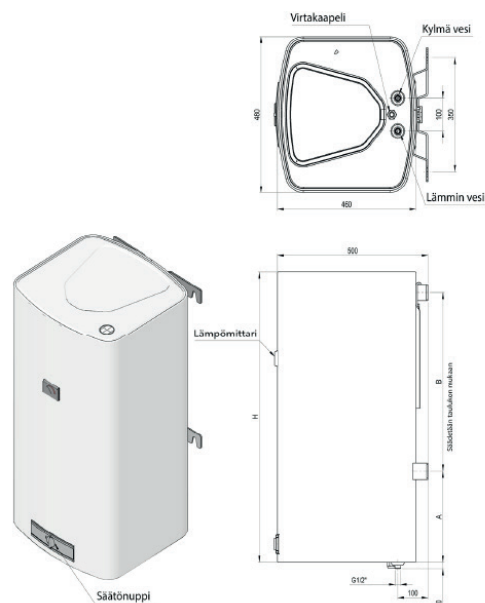
Rakennepaine: 10bar

Säiliön materiaali: Musta teräs, emalipinnoite

Energiatohokkuusluokka: C

Termostaatin lämpötila-asetus: 65 °C

EAN/GTIN: 6438056267940



H	LVISK	Tuotenimi	Pakkaus	Yks	SAP	Aler
	CIQ380	SQ 50 L 1,65kW	8,000	KPL	CIQ380	AWA