

- D STEINEL Vertrieb GmbH**
Dieselstraße 80-84 · 33442 Herzbrock-Clarholz
Tel: +49/5245/448-188 · Fax: +49/5245/448-197 · www.steinel.de
- A Steinel Austria GmbH**
Hirschstettner Strasse 19/A/2/2 · A-1220 Wien
Tel: +43/1/2023470 · Fax: +43/1/2020189 · info@steinel.at
- CH PUAG AG**
Oberebenesstrasse 51 · CH-5620 Bremgarten
Tel: +41/56/6488888 · Fax: +41/56/6488880 · info@puag.ch
- GB STEINEL U.K. LTD.**
25, Manasty Road · Axis Park · Orton Southgate
GB-Peterborough Cambs PE2 6UP
Tel: +44/1733/366-700 · Fax: +44/1733/366-701
steinel@steinel.co.uk
- IRL Socket Tool Company Ltd**
Unit 714 Northwest Business Park
Kilshane Drive · Ballycoolin Dublin 15
Tel: 00353 1 8809120 · Fax: 00353 1 8612061
info@sockettool.ie
- F STEINEL FRANCE SAS**
ACTICENTRE - CRT 2 · Rue des Farnards - Bât. M - Lot 3
F-59818 Lesquin Cedex · Tél.: +33/3/20 30 34 00
Fax: +33/3/20 30 34 20 · info@steinelfrance.com
- NL Van Spijk B.V.**
Postbus 2 · 5688 HP OIRSCHOT · De Scheper 402
5688 HP OIRSCHOT · Tel. +31 499 571810
Fax. +31 499 575795 · info@vanspijk.nl · www.vanspijk.nl
- B VSA Belgium**
Hagelberg 29 · B-2440 Geel
Tel: +32/14/256050 · Fax: +32/14/256059
info@vsabelgium.be · www.vsabelgium.be
- L Minusines S.A.**
8, rue de Hogenberg · L-1022 Luxembourg
Tél.: (00 352) 49 58 58 1 · Fax: (00 352) 49 58 66/67
www.minusines.lu
- E SAET-94 S.L.**
C/ Trepadella, nº 10 · Pol. Ind. Castellbisbal Sud
E-08755 Castellbisbal (Barcelona)
Tel.: +34/93/772 28 49 · Fax: +34/93/772 01 80
saet94@saet94.com
- I STEINEL Italia S.r.l.**
Largo Donegani 2 · I-20121 Milano
Tel.: +39/02/96457231 · Fax: +39/02/96459295
info@steinel.it · www.steinel.it
- P Pronodis - Soluções Tecnológicas, Lda.**
Zona Industrial Vila Verde Sul, Rua D, n.º 11
P-3770-305 Oliveira do Bairro
Tel.: +351 234 484 031 · Fax: +351 234 484 033
pronodis@pronodis.pt · www.pronodis.pt
- S KARL H STRÖM AB**
Verktygsvägen 4 · S-55302 Jönköping
Tel: +46/36/31 42 40 · Fax: +46/36/31 42 49 · www.khs.se
- DK Roliba A/S**
Hvidkærvej 52 · DK-5250 Odense SV
Tel.: +45 6593 0357 · Fax: +45 6593 2757 · www.roliba.dk
- FI Oy Hedtec Ab**
Lauttasaarentie 50 · FI-00200 Helsinki
Tel.: +358/207 638 000 · Fax: +358/9/673 813
lighting@hedtec.fi · www.hedtec.fi/valaistus
- N Vilan AS**
Olaf Helsetsvæi 8 · N-0694 Oslo
Tel: +47/22725000 · post@vilan.no · www.vilan.no

- GR PANOS Lingonis + Sons O. E.**
Aristofanos 8 Str. · GR-10554 Athens
Tel.: +30/210/3212021 · Fax: +30/210/3218630
lygonis@otenet.gr
- PL „Lk” Spółka z ograniczoną odpowiedzialnością sp.k.**
Byków, ul. Wroclawska 43 · PL-55-095 Mirków
Tel.: +48 71 3980618 · Fax: +48 71 3980619
elektro@langelukaszuk.pl
- CZ ELNAS s.r.o.**
Obelkovičova 394 · CZ-67181 Znojmo · Tel.: +420/515/220126
Fax: +420/515/244347 · info@elnas.cz · www.elnas.cz
- TR SAOS Teknoloji Elektrik Sanayi ve Ticaret Limited Şirketi**
Halil Filat Paşa mahallesi Yüzertavuz Sokak
PERPA Ticaret Merkezi A Blok · Kat 5 No.313 · Şişli / İSTANBUL
Tel.: +90 212 220 09 20 · Fax: +90 212 220 09 21
iletisim@saosteknoloji.com.tr · www.saosteknoloji.com.tr
- H DINOCOOP Kft**
Radányi u. 24 · H-11118 Budapest
Tel.: +36/1/3193064 · Fax: +36/1/3193066
dinocoop@dinocoop.hu
- LT KVARCAS**
Neries krantine 32 · LT-48463, Kaunas
Tel.: +370/37/408030 · Fax: +370/37/408031 · info@kvarcas.lt
- EST Fortronic AS**
Tõöstuse tee 10 · EST-61715, Tõravandi, Tartumaa
Tel.: +372/7/475208 · Fax: +372/7/367229
info@fortronic.ee · www.fortronic.ee
- SLO ELEKTRO – PROJEKT PLUS D.O.O.**
Suhla pri Predosjahn 12 · SLO-4000 Kranj
PE GREENC 2 · 4220 Skofja Loka
Tel.: 00386-4-2521645 · GSM: 00386-40-856555
info@elektroprojektplus.si · www.priporocam.si
- SK NECO SK, a.s.**
Ružová ul. 111 · SK-01901 Ilava
Tel.: +421/42/4 45 67 10 · Fax: +421/42/4 45 67 11
neco@neco.sk · www.neco.sk
- RO Steinel Distribution SRL**
Parc Industrial Metrom · RO · 500269 Brasov · Str. Carpatilor nr. 60
Tel.: +40(0)268 53 00 00 · Fax: +40(0)268 53 11 11
www.steinel.ro
- HR Daljinsko upravljanje d.o.o.**
Bedriča Smetane 10 · HR-10000 Zagreb
t/ 00385 1 388 66 77 · f/ 00385 1 388 02 47
daljinsko-upravljanje@net.hr · www.daljinsko-upravljanje.hr
- LV Ambergs SIA**
Brīvības gatve 195-16 · LV-1039 Rīga
Tel.: 00371 67550740 · Fax: 00371 67552850 · www.ambergs.lv
- BG ТАШЕВ-ГАЛВИНГ ООД**
Бул. Климент Охридски № 68 · 1756 София, България
Тел.: +359 2 700 45 45 4 · Факс: +359 2 439 21 12
info@tashev-galving.com · www.tashev-galving.com
- RUS Best - Snab**
ул.1812 года, дом 12 · 121127 Москва · Россия
Tel: +7 (495) 280-35-53 · info@steinel.ru · www.steinel.ru
- CN STEINEL China**
Representative Office · Shanghai Pm. 25 A,
Huadu Mansion No. 838 · Zhangyang Road Shanghai 200122
Tel: +86 21 5820 4486 · Fax: +86 21 5820 4212
james.chai@steinel.cn · info@steinel.cn · www.steinel.cn

110044239_12/2016_J Technische Änderungen vorbehalten. / Subject to technical modification without notice.



US 360 LiveLink



Single US LiveLink



DualTech LiveLink



Dual US LiveLink

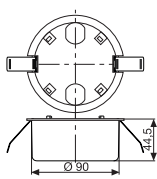
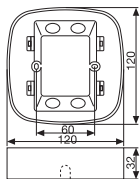
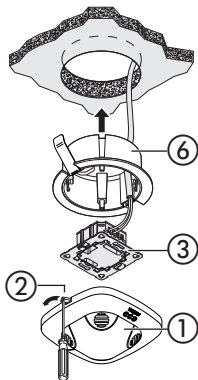
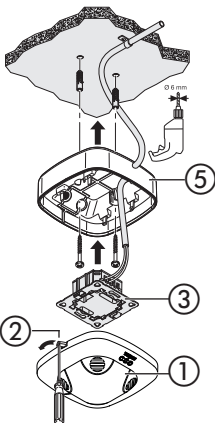
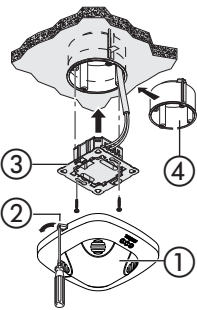
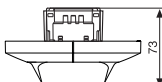
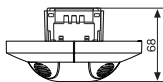
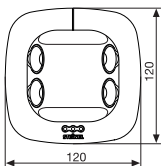
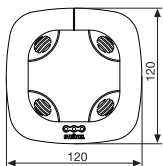
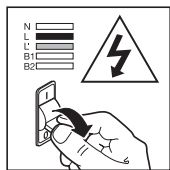


Information

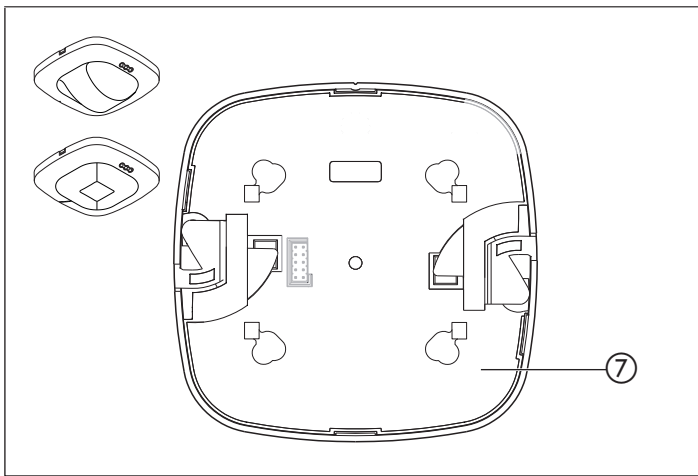
US 360 LiveLink
Single US LiveLink
DualTech LiveLink
Dual US LiveLink

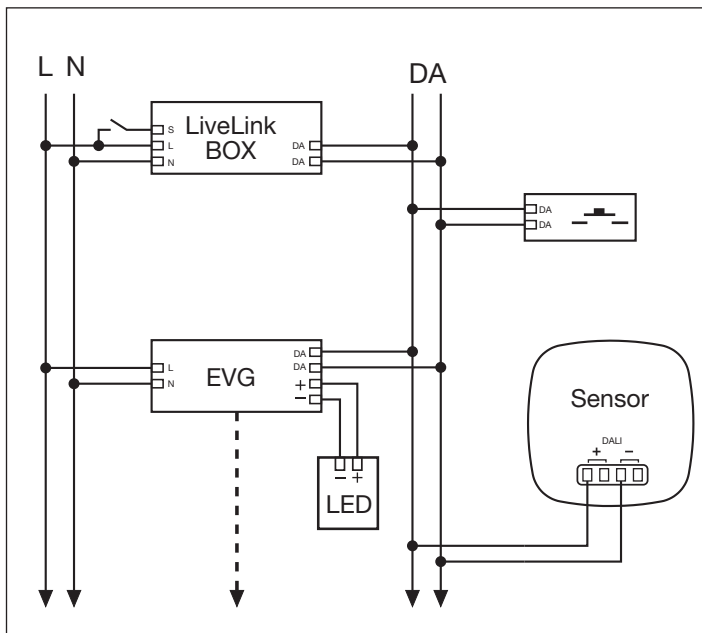


⑧



US 360 LiveLink / DualTech LiveLink / Single US LiveLink / Dual US LiveLink





D Bedienungsanleitung

Sehr geehrter Kunde,

vielen Dank für das Vertrauen, das Sie uns beim Kauf Ihres neuen STEINEL-Sensors entgegengebracht haben. Sie haben sich für ein hochwertiges Qualitätsprodukt entschieden, das mit größter Sorgfalt produziert, getestet und verpackt wurde.

Bitte machen Sie sich vor der Installation mit dieser Montageanleitung vertraut. Denn nur eine sachgerechte Installation und Inbetriebnahme gewährleistet einen langen, zuverlässigen und störungsfreien Betrieb.

Wir wünschen Ihnen viel Freude an Ihrem neuen STEINEL-Sensor.

⚠ Sicherheitshinweise

- Vor allen Arbeiten am Sensor die Spannungszufuhr unterbrechen!
- Bei der Montage muss die anzuschließende elektrische Leitung spannungsfrei sein. Daher als erstes Strom abschalten und Spannungsfreiheit mit einem Spannungsprüfer überprüfen.
- Bei der Installation des Sensors handelt es sich um eine Arbeit an der Netzspannung. Sie muss daher fachgerecht nach den landesspezifischen Installationsvorschriften und Anschlussbedingungen durchgeführt werden (VDE 0100).

Montage / Installation (s. Abb. Seite 2) ⑧

Der Sensor ist nur zur Unterputz-Deckenmontage in Räumen vorgesehen. Ein entsprechender Klammer-Deckenadapter sowie ein Aufputz-Adapter ist im Lieferumfang nicht enthalten.

Sensor- und Lastmodul werden montiert geliefert und müssen nach Einbau des Lastmoduls zusammen gesteckt werden. Anschließend muß das Sensormodul mit dem Verschlussmechanismus ② verriegelt werden, ggf. unter Zuhilfenahme eines Schraubendrehers.

Zubehör:
Kaiser-Hohlwanddose,
EAN-Nr.: 4007841 000370
Klammer-Deckenadapter
EAN-Nr.: 4007841 002855
Aufputz-Adapter,
EAN-Nr.: 4007841 000363
Schutzkorb,
EAN-Nr.: 4007841 003036

Available on the
App Store



App "Install"



App "Control"

ANDROID APP ON
Google play



App "Install"



App "Control"

Gerätebeschreibung

- ① Sensormodul
- ② Verschlussmechanismus
- ③ Lastmodul
- ④ Kaiser-Hohlwanddose, optional
- ⑤ Aufputz-Adapter
- ⑥ Klammer-Deckenadapter
- ⑦ Sensorunterseite
- ⑧ Montage/Installation
- ⑨ Einstellmöglichkeit über LiveLink App

Funktionsweise / Grundfunktion

Die Ultraschall und DualTech-Präsenzmelder der Control PRO Serie regeln die Beleuchtung z. B. in Büros, Schulen, öffentlichen oder privaten Gebäuden in Abhängigkeit von Umgebungshelligkeit und Anwesenheit.

Die Einstellungen erfolgen über die LiveLink Box via App. Mit einem DALI-Bus wird der Sensor an die LiveLink Box als Steuergerät angebunden. Der Sensor nutzt die DALI-Leitung zur Kommunikation mit

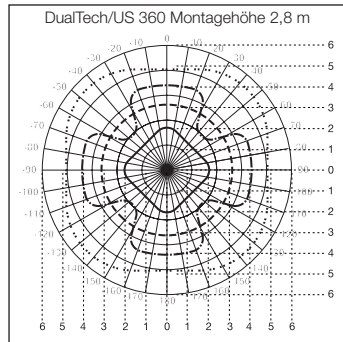
der LiveLink Box und zur Spannungsversorgung. Die LiveLink Sensoren funktionieren ausschließlich im LiveLink-System.

Einstellmöglichkeiten über LiveLink APP:

- Reichweiteinstellung
- Dämmerungseinstellung
- Zeiteinstellung
- Halb-/Vollautomatik
- Konstantlichreglung
- Vernetzung mehrerer Sensoren

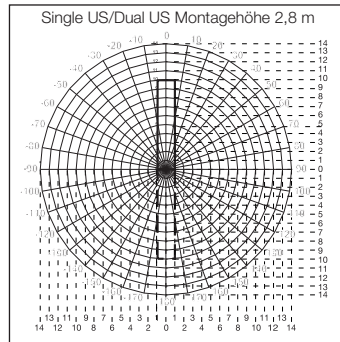
- Teachmodus
- Testbetrieb
- Tagbetrieb
- IQ-Modus
- Grundhelligkeit
- Triggermodus (DualTech LiveLink)

Überwachungsbereich



- DualTech**
- Radiale & Präsenzerfassung PIR
 - - - - - Tangentiale Erfassung PIR
 - - - - - Tangentiale & Präsenzerfassung US
 - · · · · Radiale Erfassung größerer Bewegungen US

- US 360**
- - - - - Tangentiale & Präsenzerfassung US
 - · · · · Radiale Erfassung größerer Bewegungen US



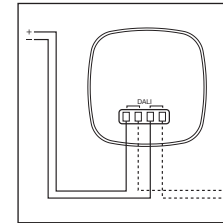
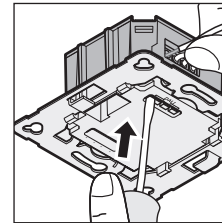
- Single US
- - - - - Dual US

Elektrische Installation / Automatikbetrieb

Bei der Auswahl der Verdrahtungsleitungen sind grundsätzlich die Installationsvorschriften nach VDE 0100 einzuhalten (siehe Sicherheitshinweise auf Seite 5). Für die Verdrahtung der Präsenzmelder gilt: Nach VDE 0100 520 Abschn. 6 darf für die Verdrahtung zwischen Sensor und

LiveLink Box eine Mehrfachleitung verwendet werden, die sowohl die Netzspannungsleitungen als auch die Steuerleitungen enthält (z.B. NYM 5 x 1,5). Die maximale Leitungslänge zwischen LiveLink Box und Sensor darf 300 m (bei 1,5 mm²) nicht überschreiten. Nach der Installati-

on und dem Einschalten der LiveLink Box beginnt der Sensor während der Initialisierung im Sekundentakt zu blinken. US 360 LiveLink 10 s; Single US LiveLink 10 s; DualTech LiveLink 40 s; Dual US LiveLink 10 s.



Verwendung mehrerer Sensoren

Es können in einem LiveLink-System mehrere Sensoren angeschlossen werden. Hierbei ist die

maximale DALI-Teilnehmerzahl zu beachten (vgl. Technische Daten Seite 8)

Garantieerklärung

Als Käufer stehen Ihnen die gesetzlich vorgeschriebenen Rechte gegen den Verkäufer zu. Soweit diese Rechte in Ihrem Land existieren, werden sie durch unsere Garantieerklärung weder verkürzt noch eingeschränkt. Wir geben Ihnen 5 Jahre Garantie auf die einwandfreie Beschaffenheit und ordnungsgemäße Funktion Ihres STEINEL-Professional-Sensorik-Produktes. Wir garantieren, dass dieses Produkt frei von Material-, Herstellungs- und Konstruktionsfehlern ist. Wir garantieren die Funktionsfähigkeit aller elektronischen Bauteile und Kabel, sowie die Mangelfreiheit aller eingesetzten Werkstoffe und deren Oberflächen.


Geltendmachung
Wenn Sie Ihr Produkt reklamieren wollen, senden Sie es bitte vollständig und frachtfrei mit dem Original-Kaufbeleg, der die Angabe des Kaufdatums und der Produktbezeichnung enthalten muss, an Ihren Händler oder direkt an uns, die **STEINEL Vertrieb GmbH, Reklamationsabteilung, Dieselstraße 80-84, 33442 Herzebrock-Clarholz**. Wir empfehlen Ihnen daher Ihren Kaufbeleg bis zum Ablauf der Garantiezeit sorgfältig aufzubewahren. Für Transportkosten und -risiken im Rahmen der Rücksendung übernimmt STEINEL keine Haftung.

Informationen zur Geltendmachung eines Garantiefalles erhalten Sie auf unserer Homepage www.steinel-professional.de/garantie

Wenn Sie einen Garantiefall haben oder eine Frage zu Ihrem Produkt besteht, können Sie uns jederzeit gerne unter der **Service-Hotline +49 (0) 52 45 / 448 - 188** anrufen.

FUNKTIONS
5 Jahre
GARANTIE

Technische Daten

Abmessungen	120 x 120 x 68 mm US 360 120 x 120 x 73 mm Single US 120 x 120 x 68 mm DualTech 120 x 120 x 73 mm Dual US	
Montagehöhe	3 m	
Spannungsversorgung	Live Link Box 12-22,5 V  , no SELV	
Leistungsaufnahme	US 360 17,9 mA 9 Teilnehmer Single US 15 mA 8 Teilnehmer DualTech 17,5 mA 9 Teilnehmer Dual US 17,7 mA 9 Teilnehmer	
LiveLink Ausgang 1	DALI Steuerleitung (multimasterfähig zur Kommunikation mit der LiveLink Box)	
Erfassungsbereiche (Erfassung bei 2,5 m / Montagehöhe 2,5 m)	US 360 / DualTech SingleUS / Dual US	
Tangential/Präsenz (m):	max. Ø 6 m (28 m ²) min. Ø 2 m (12 m ²)	
Radial:	Reichweite bis Ø 10 m: max. 3 x 10 m / 3 x 20 m (30 / 60 m ²) min. 3 x 2,5 m / 3 x 5 m (7,5 / 15 m ²)	
Montagehöhe / Deckenmontage	2,5 m – 3,5 m	
Einsatzort	im Innenbereich von Gebäuden	
Sensortechnologie	DualTech PIR (Passiv-Infrarot), einzelner Pyrosensor, 11 Erfassungsbereiche, 520 Schaltzonen. Ultraschall 40 kHz	
US 360 / Single US / DualTech	Ultraschall 40 kHz	
Schutzart	IP 20	
Temperaturbereich	-10°C - +40°C	

Betriebsstörungen

Störung	Ursache	Abhilfe
Licht schaltet nicht ein	<ul style="list-style-type: none"> ■ LiveLink Box defekt ■ Lux-Wert zu niedrig eingestellt ■ keine Bewegungserfassung 	<ul style="list-style-type: none"> ■ LiveLink Box ersetzen ■ Lux-Wert langsam erhöhen bis Licht einschaltet ■ Freie Sicht auf den Sensor herstellen ■ Erfassungsbereich überprüfen
Licht schaltet nicht aus	<ul style="list-style-type: none"> ■ Lux-Wert zu hoch ■ Nachlaufzeit läuft ab ■ Störende Wärmequellen z.B.: Heizlüfter, offene Türen und Fenster, Haustiere, Glühbirne/ Halogenstrahler, sich bewegende Objekte 	<ul style="list-style-type: none"> ■ Lux-Wert niedriger stellen ■ Nachlaufzeit abwarten ggf. Nachlaufzeit kleiner stellen ■ Stationäre Störquellen durch Aufkleber ausblenden
Sensor schaltet trotz Anwesenheit ab	<ul style="list-style-type: none"> ■ Nachlaufzeit zu klein ■ Lichtschwelle zu niedrig 	<ul style="list-style-type: none"> ■ Nachlaufzeit erhöhen ■ Dämmerungseinstellung ändern
Sensor schaltet zu spät ab	<ul style="list-style-type: none"> ■ Nachlaufzeit zu groß 	<ul style="list-style-type: none"> ■ Nachlaufzeit verkleinern
Sensor schaltet bei frontaler Gehrichtung zu spät ein	<ul style="list-style-type: none"> ■ Reichweite bei frontaler Gehrichtung ist reduziert 	<ul style="list-style-type: none"> ■ weitere Sensoren montieren ■ Abstand zwischen zwei Sensoren reduzieren
Sensor schaltet trotz Dunkelheit bei Anwesenheit nicht ein	<ul style="list-style-type: none"> ■ Lux-Wert zu niedrig gewählt 	<ul style="list-style-type: none"> ■ Sensor mit Schalter/ Taster deaktiviert? ■ Halbautomatik? ■ Helligkeitsschwelle erhöhen
Sensor schaltet trotz Dunkelheit und eingestellter Grundhelligkeit, diese nicht ein	<ul style="list-style-type: none"> ■ Sensor im Halbautomatikbetrieb ■ Lux-Wert zu niedrig gewählt 	<ul style="list-style-type: none"> ■ Sensor in Vollautomatikbetrieb schalten ■ Helligkeitsschwelle erhöhen
Sonstige Fehlschaltungen	<ul style="list-style-type: none"> ■ Sensorbetrieb an der Grenze der angegebenen Temperaturbereiche 	<ul style="list-style-type: none"> ■ vgl. Techn. Daten

Dear Customer,

congratulations on purchasing your new STEINEL sensor and thank you for the confidence you have shown in us. You have chosen a high-quality product that has been manufactured, tested and packed with the greatest care.

Please familiarise yourself with these instructions before attempting to install the sensor, because prolonged, reliable and trouble-free operation will only be ensured if it is fitted and used properly.

We hope your new STEINEL sensor will bring you lasting pleasure.

⚠ Safety precautions

- Disconnect the power supply before attempting any work on the sensor.
- During installation, the electric power cable to be connected must not be live. Therefore, switch off the power first and use a voltage tester to make sure the wiring is off-circuit.
- Installing the sensor involves work on the mains power supply. This work must therefore be carried out professionally in accordance with the applicable national wiring regulations and electrical operating conditions (VDE 0100).

Assembly / installation (see Fig. on page 2) ⑧

The sensor is only intended for concealed, indoor installation in ceilings. A clamping-type ceiling adapter or surface-mounting adapter is not included.

The sensor and load module come ready assembled and must be plugged together after fitting the load module. The sensor module must then be locked in place with the catch mechanism ②, using a screwdriver if necessary.

Accessories:
 Kaiser hollow-wall box, EAN no.: 4007841 000370
 Clamping-type ceiling adapter, EAN no.: 4007841 002855
 Surface-mounting adapter, EAN no.: 4007841 000363
 Guard cage, EAN no.: 4007841 000306

System components

- ① Sensor module
- ② Locking mechanism
- ③ Load module
- ④ Kaiser hollow-wall box, optional
- ⑤ Surface-mounting adapter
- ⑥ Clamping-type ceiling adapter
- ⑦ Sensor base
- ⑧ Assembly / installation
- ⑨ Setting capability via LiveLink app

How it works / basic function

The ultrasonic and DualTech presence detectors from the Control PRO range control lighting, e.g. in offices, schools, public buildings or at home, in relation to ambient light level and the presence of persons.

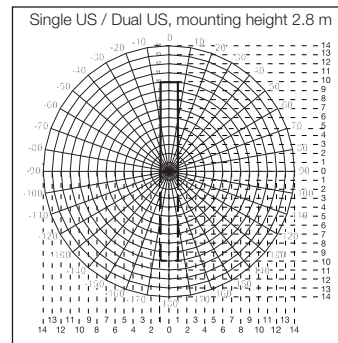
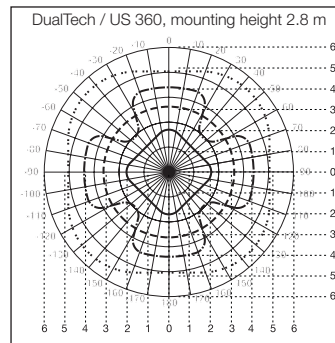
The settings are made via the LiveLink Box via app. The sensor is connected to the LiveLink box as a control unit via a DALI bus. The sensor uses the DALI line for communicating with the LiveLink box and for power.

The LiveLink sensors only work in the LiveLink system.

Setting capabilities via LiveLink APP:

- Reach setting
- Twilight setting
- Time setting
- Semi- / fully automatic mode
- Constant lighting control
- Interconnecting several sensors
- Teach mode
- Test mode
- Daytime operation
- IQ mode
- Basic brightness
- Trigger mode (DualTech LiveLink)

Detection zone



- DualTech**
- PIR radial and presence detection
 - - - PIR tangential detection
 - - - - US tangential and presence detection
 - · · · · US radial detection of substantial movements
- US 360**
- - - - US tangential and presence detection
 - · · · · US radial detection of substantial movements

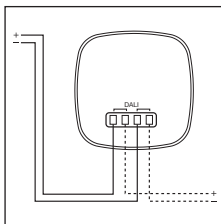
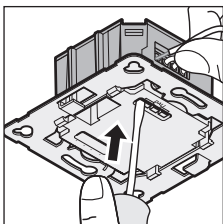
- Single US
- - + - Dual US

Electrical installation / automatic mode

The wiring leads selected for installation must comply with the regulations laid down in VDE 0100 (see Safety precautions on page 10). The following applies to wiring the presence detector: under section 6 of VDE 0100 520, a multiple-core lead containing

both the mains voltage leads and the control leads (e.g. NYM 5x1.5) may be used for the wiring between sensor and LiveLink box. The lead between LiveLink Box and sensor must be no longer than 300 m (for 1.5 mm²). After installing and switching on

the LiveLink box, the sensor starts to flash once per second during the initialisation cycle.
US 360 LiveLink 10 s;
Single US LiveLink 10 s;
DualTech LiveLink 40 s;
Dual US LiveLink 10 s.



Using several sensors

Several sensors can be connected in a LiveLink system. In this case, the maximum number of

DALI users must not be exceeded (see Technical specifications on page 13)

Warranty Declaration

As purchaser, you are entitled to your statutory rights against the vendor. If these rights exist in your country, they are neither curtailed nor restricted by our Warranty Declaration. We guarantee that your STEINEL Professional sensor product will remain in perfect condition and proper working order for a period of 5 years. We guarantee that this product is free from material-, manufacturing- and design flaws. In addition, we guarantee that all electronic components and cables function in the proper manner and that all materials used and their surfaces are without defects.

Making Claims


If you wish to make a claim, please send your product complete and carriage paid with the original receipt of purchase, which must show the date of purchase and product designation, either to your retailer or contact us at **STEINEL (UK) Limited, 25 Manasty Road, Axis Park, Orton Southgate, Peterborough, PE2 6UP**, for a returns number. For this reason, we recommend that you keep your receipt of purchase in a safe place until the warranty period expires. STEINEL shall assume no liability for the costs or risks involved in returning a product.

For information on making claims under the terms of the warranty, please go to www.steinel-professional.de/garantie

If you have a warranty claim or would like to ask any question regarding your product, you are welcome to call us at any time on our **Service Hotline 01733 366700**.

FUNCTIONAL
5 Year
WARRANTY

Technical specifications

Dimensions	120 x 120 x 68 mm US 360 120 x 120 x 73 mm Single US 120 x 120 x 68 mm DualTech 120 x 120 x 73 mm Dual US	
Mounting height	3 m	
Power supply	LiveLink Box 12 - 22.5 V  , no SELV	
Power consumption	US 360 17.9 mA 9 users Single US 15 mA 8 users DualTech 17.5 mA 9 users Dual US 17.7 mA 9 users	
LiveLink output 1	DALI control line (multi-master capability for communication with the LiveLink box)	
Detection zones (detection at 2.5 m / mounting height 2.5 m)	US 360 / DualTech	SingleUS / Dual US
Tangential / presence (m):	max. Ø 6 m (28 m ²) min. Ø 2 m (12 m ²)	
Radial:	Reach up to Ø 10 m:	max. 3 x 10 m / 3 x 20 m (30 / 60 m ²) min. 3 x 2.5 m / 3 x 5 m (7.5 / 15 m ²)
Mounting height / mounted to ceiling	2.5 m – 3.5 m	
Application	inside buildings	
Sensor technology	DualTech PIR (passive infrared), single pyro sensor, 11 detection zones, 520 switching zones. Ultrasonic 40 kHz	
US 360 / Single US / DualTech	Ultrasonic 40 kHz	
IP rating	IP20	
Temperature range	-10°C - +40°C	

Troubleshooting

Malfunction	Cause	Remedy
Light does not switch ON	<ul style="list-style-type: none"> ■ LiveLink box faulty ■ Lux setting too low ■ No motion being detected 	<ul style="list-style-type: none"> ■ Replace LiveLink box ■ Slowly increase lux setting until light switches ON ■ Ensure unobstructed sensor vision ■ Check detection zone
Lights do not switch OFF	<ul style="list-style-type: none"> ■ Lux setting too high ■ Stay-ON time still effective ■ Interfering heat sources: e.g. fan heater, open doors and windows, pets, light bulb / halogen floodlight, moving objects 	<ul style="list-style-type: none"> ■ Reduce lux setting ■ Wait until stay-ON time elapses; reduce stay-ON time if necessary ■ Use stickers to mask out stationary sources of interference
Sensor switches OFF despite persons being present	<ul style="list-style-type: none"> ■ Stay-ON time too short ■ Light-level threshold too low 	<ul style="list-style-type: none"> ■ Increase stay-ON time ■ Change light threshold
Sensor does not switch OFF quickly enough	<ul style="list-style-type: none"> ■ Stay-ON time too long 	<ul style="list-style-type: none"> ■ Reduce stay-ON time
Sensor does not switch ON quickly enough when approached from the front	<ul style="list-style-type: none"> ■ Reach is reduced when approached from the front 	<ul style="list-style-type: none"> ■ Install additional sensors ■ Reduce distance between two sensors
Sensor does not switch ON when persons are present despite it being dark	<ul style="list-style-type: none"> ■ Lux setting too low 	<ul style="list-style-type: none"> ■ Sensor deactivated by switch/button? ■ Semi-automatic mode? ■ Increase light-level threshold
Sensor does not switch ON selected basic brightness in spite of it being dark	<ul style="list-style-type: none"> ■ Sensor in semi-automatic mode ■ Lux setting too low 	<ul style="list-style-type: none"> ■ Switch sensor to fully automatic mode ■ Increase light-level threshold
Other faults	<ul style="list-style-type: none"> ■ Sensor operating at the limit of specific temperature ranges 	<ul style="list-style-type: none"> ■ See Technical specifications