

**DE STEINEL Vertrieb GmbH** · Dieselstraße 80-84  
33442 Herzebrook-Clarholz · Tel: +49/5245/448-188  
www.steinel.de

**AT Steinel Austria GmbH** · Hirschstettner Strasse 19/A/2/2  
A-1220 Wien · Tel.: +43/1/2023470 · info@steinel.at

**CH PUAG AG** · Oberebenstrasse 51  
CH-5620 Bremgarten · Tel.: +41/56/6488888  
info@puag.ch

**GB STEINEL U.K. LTD.** · 25, Manasty Road · Axis Park  
Orton Southgate · GB-Peterborough Cambs PE2 6UP  
Tel.: +44/1733/366-700 · steinel@steinel.co.uk

**IE Socket Tool Company Ltd**  
Unit 714 Northwest Business Park  
Kilshane Drive Ballycoolin · Dublin 15  
Tel.: 00353 1 8809120 · info@sockettool.ie

**FR STEINEL FRANCE SAS** · ACTICENTRE - CRT 2  
Rue des Farnards · Bât. M · Lot 3  
F-59618 Lessquin Cedex · Tel.: +33/3/20 30 34 00  
info@steinelfrance.com

**NL Van Spijk B.V.** · Postbus 2 · 5688 HP OIRSCHOT  
De Scheper 402 · 5688 HP OIRSCHOT  
Tel. +31 499 571810 · info@vanspijk.nl · www.vanspijk.nl

**BE VSA Belgium** · Hagelberg 29 · B-2440 Geel  
Tel.: +32/14/256050 · info@vsabelgium.be  
www.vsa-belgium.be

**LU Minusines S.A.** · 8, rue de Hogenberg  
L-1022 Luxembourg · Tél. : (00 352) 49 58 58 1  
www.minusines.lu

**ES SAET-94 S.L.** · C/ Trepadella, n° 10  
Pol. Ind. Castellbisbal Sud  
E-08755 Castellbisbal (Barcelona)  
Tel.: +34/93/772 28 49 · saet94@saet94.com

**IT STEINEL Italia S.r.l.** · Largo Donegani 2  
I-20121 Milano · Tel.: +39/02/96457231  
info@steinel.it · www.steinel.it

**PT F.Fonseca S.A.**  
Rua Joao Francisco do Casal 87/89 Esgueira  
3800-266 Aveiro · Portugal · Tel. +351 234 303 900  
ffonseca@ffonseca.com · www.ffonseca.com

**SE KARL H STRÖM AB** · Verktygsvägen 4  
SE-553 02 Jönköping · Tel.: +46 36 550 33 00  
info@khs.se · www.khs.se

**DK Roliba A/S** · Hvidkærvej 52 · DK-5250 Odense SV  
Tel.: +45 6593 0357 · www.roliba.dk

**FI Oy Hedtec Ab** · Lauttasaarentie 50 · FI-00200 Helsinki  
Puh.: +358/207 638 000 · valaistus@hedtec.fi  
www.hedtec.fi/valaistus

**NO Vilan AS** · Olaf Helsetsvæi 8 · N-0694 Oslo  
Tel.: +47/22725000 · post@vilan.no · www.vilan.no

**GR PANOS Lingonis + Sons O. E.** · Aristofanos 8 Str.  
GR-10554 Athens · Tel.: +30/210/3210201  
lygonis@otenet.gr

**AGOS Teknoloji Elektrik Sanayi ve Ticaret Limited Şirketi** · Hallı Rifat Paşa mahallesi Yüzerhaziv Sokak PERPA Ticaret Merkezi A Blok Kat 5 No.313  
Şişli / İSTANBUL · Tel.: +90 212 220 09 20  
iiesim@saosteknoloji.com.tr · www.saosteknoloji.com.tr

**CZ ELNAS s.r.o.** · Obekovice 394 · CZ-67181 Znojmo  
Tel.: +420/515/220126 · info@elnas.cz · www.elnas.cz

**PL „LŁ” Spółka z ograniczoną odpowiedzialnością sp.k.**  
Byków, ul. Wrocławska 43 · PL-55-095 Mirków  
Tel.: +48 71 3980618  
handlowy@langelukaszuk.pl · www.langelukaszuk.pl

**HU DINOCOOP Kft** · Radványi u. 24 · H-1118 Budapest  
Tel.: +36/1/3193064 · dinocoop@dinocoop.hu

**LT KVARCAS** · Neris krantine 32 · LT-48463, Kaunas  
Tel.: +370/37/408030 · info@kvarcas.lt

**EE Fortronic AS** · Tööstuse tee 10  
EST-61715 Tõrvandi, Ülenurme vald, Tartumaa  
Tel.: +372/71/475208 · info@fortronic.ee  
www.fortronic.ee

**SI ELEKTRO – PROJEKT PLUS D.O.O.**  
Suha pri Predosljah 12 · SLO-4000 Kranj  
PE GRENC 2 · 4220 Skofja Loka  
Tel.: 00386-4-2521645 · GSM: 00386-40-866555  
info@elektroprojektplus.si · www.priporocam.si

**SK NECO SK, A.S.** · Ružová ul. 111 · SK-01901 Ilava  
Tel.: +421/42/4 45 67 10 · neco@neco.sk · www.neco.sk

**RO Steinel Distribution SRL** · Parc Industrial Metrom  
RO-500269 Brasov · Str. Carpatilor nr. 60  
Tel.: +40(0)268 53 00 00 · www.steinel.ro

**HR Dajinsko upravljanje d.o.o.** · Bedriča Smetane 10  
HR-10000 Zagreb · t/ 00385 1 388 66 77  
dajinsko-upravljanje@inet.hr · www.dajinsko-upravljanje.hr

**LV Ambergs SIA** · Brīvības gatve 195-16 · LV-1039 Rīga  
Tel.: 00371 67550740 · www.ambergs.lv

**BG ТАШЕВ-ГАЛВИНГ ООД**  
Бул. Климент Охридски № 68 · 1756 София, България  
Тел.: +359 2 700 45 45 4 · info@tashhev-galving.com  
www.tashhev-galving.com

**RU Best - Snab** · ул.1812 года, дом 12  
121127 Москва · Россия · Tel: +7 (495) 280-35-53  
info@steinel.su · www.steinel.su

**CN STEINEL China**  
Representative Office · Shanghai Rim. 25 A, Huadu  
Mansion No. 838 · Zhangyang Road Shanghai 200122  
Tel: +86 21 5820 4486 · james.chai@steinel.cn  
info@steinel.cn · www.steinel.cn

110058149 09/2017\_K Technische Änderungen vorbehalten./ Subject to technical modification without notice.

**STEINEL®**  
PROFESSIONAL



Information

IR 180 UNIVERSAL

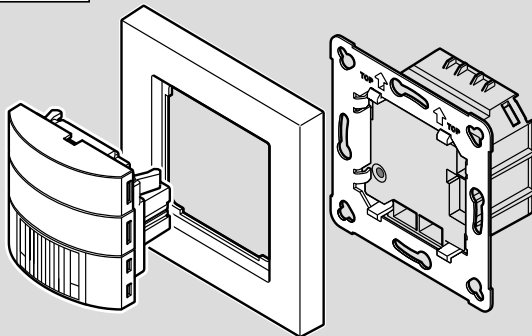
DE  
GB  
FR  
NL  
IT  
ES  
PT  
SE  
DK  
FI  
NO  
GR  
TR  
HU



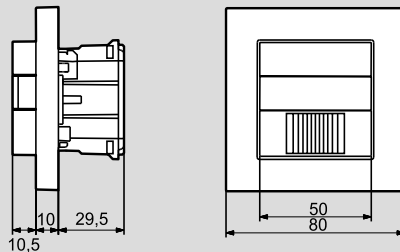
DE .....	9	Textteil beachten!
GB .....	18	Follow written instructions!
FR .....	27	Se référer à la partie texte !
NL .....	36	Let op de tekst!
IT .....	45	Osservare il testo!
ES.....	54	¡Téngase en cuenta el texto!
PT.....	63	Siga as instruções escritas!
SE.....	72	lakta texten!
DK .....	80	Følg den skriftlige vejledning!
FI .....	88	Huomaa tekstiosio!
NO .....	96	Se de skriftlige instruksene!
GR .....	104	Τηρείτε γραπτές οδηγίες!
TR .....	113	Metin kısmını dikkate alın!
HU .....	121	Szöveges részre figyelni!

3.1

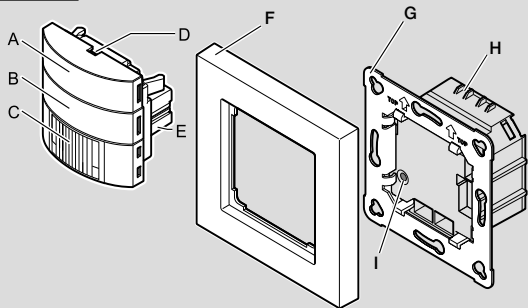
IR



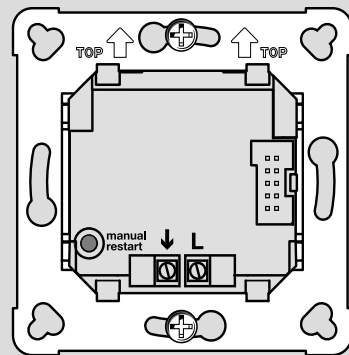
3.2



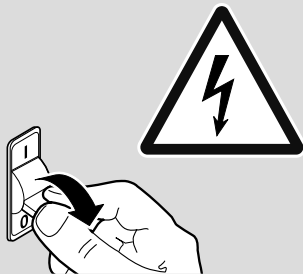
3.3



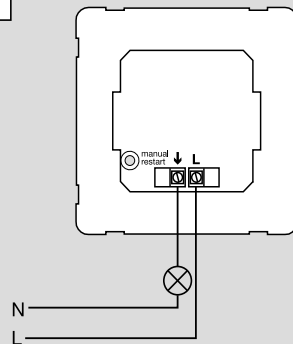
4.2



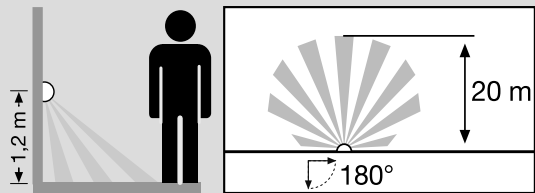
4.1



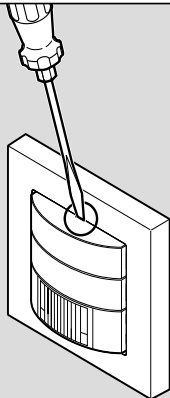
4.3



5.1

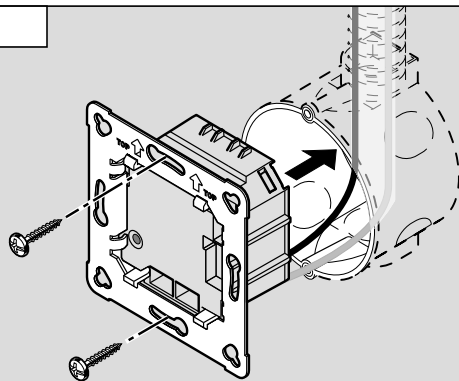


5.2

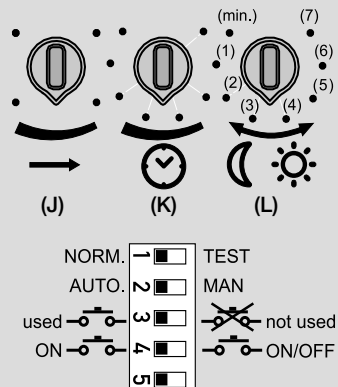


- 6 -

5.3

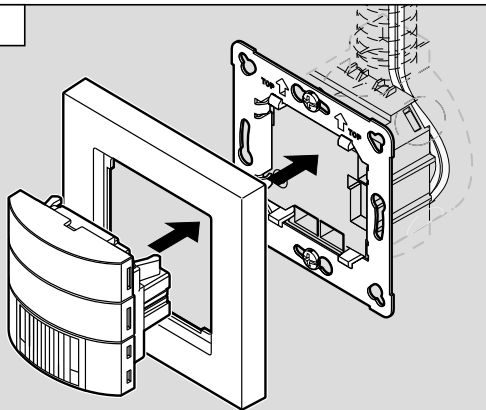


5.4

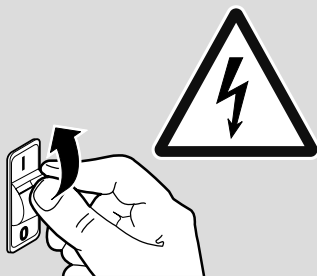


- 7 -

5.5



5.6



DE

## 1. Zu diesem Dokument

### Bitte sorgfältig lesen und aufbewahren!

- Urheberrechtlich geschützt. Nachdruck, auch auszugsweise, nur mit unserer Genehmigung.
- Änderungen, die dem technischen Fortschritt dienen, vorbehalten.

### Symbolerklärung



Warnung vor Gefahren!



Verweis auf Textstellen im Dokument.

## 2. Allgemeine Sicherheitshinweise



Vor allen Arbeiten am Gerät die Spannungszufuhr unterbrechen!

- Bei der Montage muss die anzuschließende elektrische Leitung spannungsfrei sein. Daher als Erstes Strom abschalten und Spannungsfreiheit mit einem Spannungsprüfer überprüfen.
- Bei der Installation des Sensors handelt es sich um eine Arbeit an der Netzspannung. Sie muss daher fachgerecht nach den landesüblichen Installationsvorschriften und Anschlussbedingungen durchgeführt werden.
- Nur original Ersatzteile verwenden.
- Reparaturen dürfen nur durch Fachwerkstätten durchgeführt werden.

## 3. IR 180 UNIVERSAL

### Bestimmungsgemäßer Gebrauch

- Sensorschalter nur zur Wandmontage im Innenbereich geeignet.
- Intelligente Sensortechnik schaltet jedes Leuchtmittel bei Betreten des Raumes automatisch ein und nach der eingestellten Zeit wieder aus.

### IR 180 UNIVERSAL

Der Infrarot-Sensorschalter IR 180 UNIVERSAL in 2-Draht-Ausführung macht's möglich. Er kann mit üblichen 2-Draht-Leitungen verbaut werden und ist damit eine echte Sensation. Der integrierte SuperCap, aus dem sich der Sensorschalter bei Stromunterbrechung speist, gewährleistet einwandfreie Funktionalität dank 0 Watt Stand-by-Leistung. So kann er jedes Leuchtmittel schalten und ist damit eine zukunftssichere Investition. Der IR 180 UNIVERSAL präsentiert sich mit völlig neuartigem Design und lässt sich schnell und einfach in jede bestehende Wand einbauen.

### Ladeverhalten des SuperCap

Der integrierte Energiespeicher wird immer dann geladen, wenn die Beleuchtung eingeschaltet ist. Ist die Beleuchtung ausgeschaltet, nutzt der Sensor die im integrierten Speicher enthaltene Energie für seinen Betrieb. Bei einer durchschnittlichen Raumnutzung sowie einer durchschnittlichen Leistung der Beleuchtung und mittleren Nachlaufzeit reicht die Einschaltdauer der Beleuchtung aus, um den Energiespeicher für die übrige Betriebszeit zu laden.

Bei Räumen mit einer sehr geringen Nutzung oder sehr niedrigen Leistung der Beleuchtung kann es sein, dass der IR 180 UNIVERSAL während der Einschaltphasen nicht genügend Energie für die Ausschaltphasen speichern kann. In solchen Fällen schaltet der IR 180 UNIVERSAL die Beleuchtung auch ohne erkannte Bewegung ein, um den enthaltenen Energiespeicher zu laden.

Ist die Ladung des Energiespeichers sehr niedrig, kann die Beleuchtung in einem solchen Fall auch nicht manuell ausgeschaltet werden, bis ein Mindestladeniveau erreicht ist. Ansonsten besteht die Gefahr, dass der Energiespeicher vollständig entladen wird und die Funktion des IR 180 nicht mehr gewährleistet werden kann.

Lieferumfang (Abb. 3.1)

Produktmaße (Abb. 3.2)

Geräteübersicht (Abb. 3.3)

- A Tasterwippe
- B Abdeckung
- C Linse
- D Demontageschlitz
- E Sensormodul
- F Rahmen
- G Blechrahmen
- H Lastmodul
- I Manual reset (Notstarttaster)

## 4. Installation

- Stromversorgung abschalten (Abb. 4.1)

Der Klemmbereich der Netzanschlussklemme ist für maximal  $2 \times 2,5 \text{ mm}^2$  ausgelegt.

Die Netzleitung besteht aus einem min. 2-adrigen Kabel:

- L = Phase (meistens schwarz, braun oder grau)
- ↓ = Geschaltete Phase (meistens schwarz, braun oder grau)

### Hinweis:

Der Montageort sollte mindestens 1 m von einer Leuchte entfernt sein, da Wärmestrahlung zur Auslösung des Systems führen kann.

Anschluss Netzleitung IR 180 UNIVERSAL (Abb. 4.2)

Anschlussplan (Abb. 4.3)

### Parallelschaltung

Es können mehrere IR 180 UNIVERSAL über die Anschlussklemmen parallelgeschaltet werden. Dabei ist zu beachten, dass die maximal anschließbare Leistung sich nicht erhöht, aber die minimale Anschlussleistung sich um den Faktor der parallelgeschalteten Sensoren erhöht. Des Weiteren ist zu beachten, dass ein manueller Start über den Taster (I) nur dann möglich ist, wenn alle anderen Sensoren ausgeschaltet sind.

### Taster für manuellen Start:

In Ausnahmefällen kann es vorkommen, dass der Sensor bedingt durch einen leeren Energiespeicher nicht selbsttätig einschalten kann. Um den IR 180 UNIVERSAL dann einzuschalten, entfernen Sie das Sensormodul, betätigen den Taster (I) am Lastmodul, bis die Beleuchtung einschaltet und montieren anschließend wieder das Sensormodul. Die Beleuchtung kann dann so lange nicht ausgeschaltet werden, bis wieder ein minimaler Ladezustand erreicht wurde.

## 5. Montage

- Alle Bauteile auf Beschädigungen prüfen
- Bei Schäden das Produkt nicht in Betrieb nehmen
- Geeigneten Montageort auswählen unter Berücksichtigung der Reichweite und Bewegungserfassung (Abb. 5.1)

### Montageschritte

- Sensor- und Lastmodul trennen (Abb. 5.2)
- Stromversorgung abschalten (Abb. 4.1)
- Netzanschluss vornehmen (Abb. 4.2/4.3)
- Lastmodul (H) in die Unterputzdose einsetzen (Abb. 5.3)
- Mit Dosenbefestigungsschrauben am Tragring anschrauben (Abb. 5.3)
- Einstellungen Einstellregler und DIP-Schalter am Sensormodul (E) vornehmen (Abb. 5.4) (→ "6. Funktion")
- Sensormodul (E) und Rahmen (G) zusammenlegen und durch Druck mit dem Lastmodul (H) zusammenstecken. (Abb. 5.5)
- Stromversorgung einschalten (Abb. 5.6)

## 6. Funktion

### Werkseinstellungen Einstellregler

- Reichweiteneinstellung (J): 20 m  
Zeiteinstellung (K): 30 s  
Dämmerungseinstellung (L): Tageslichtbetrieb

### Reichweiteneinstellung IR (Abb. 5.4 / J)

- In Stufen einstellbar
- Einstellregler maximal = max. Reichweite (ca. 20 m)
  - Einstellregler minimal = min. Reichweite (ca. 5 m)

### Zeiteinstellung (Abb. 5.4 / K)

In Stufen einstellbar.  
Die gewünschte Nachlaufzeit wird als minimale Nachlaufzeit eingestellt. Es ist eine Einstellung von 30 s bis 15 min möglich. Ist es bedingt durch einen geringen Ladezustand des integrierten Energiespeichers erforderlich, wird die eingestellte Nachlaufzeit automatisch verlängert, bis der Energiespeicher wieder ein ausreichendes Ladeniveau erreicht hat. Bei einem tief entladenen Energiespeicher und einer sehr kleinen angeschlossenen Last wird die Nachlaufzeit auf bis zu 3 Stunden verlängert. Bei Überschreiten der Helligkeitsschwelle (Präsenzlogik) schaltet der Sensor nach Ablauf der Nachlaufzeit aus.

### Dämmerungseinstellung (Abb. 5.4 / L)

Die gewünschte Ansprechschwelle kann in Stufen von 2-1000 Lux eingestellt werden

- Einstellregler auf ☾ gestellt = Dämmerungsbetrieb (ca. 2 Lux)
- Einstellregler auf ☼ gestellt = Tageslichtbetrieb (ca. 1000 Lux)

### → Tabelle "Anwendungsbeispiele"

### Werkseinstellungen DIP-Schalter

DIP 1 – DIP 5 = OFF

### DIP 1 – (NORM./TEST) Normal-/Testbetrieb (Abb. 5.4)

Der Testbetrieb hat Vorrang vor allen anderen Einstellungen am Sensorschalter und dient zur Prüfung der Funktionalität sowie des Erfassungsbereiches. Der Sensorschalter schaltet, unabhängig von der Helligkeit, bei Bewegung im Raum die Beleuchtung für eine Nachlaufzeit von ca. 5 s ein. Im Normalbetrieb gelten alle individuell eingestellten-Werte (Einstellregler).  
Der DIP-Schalter-Testbetrieb wird nicht automatisch wieder verlassen.

### DIP 2 – (AUTO./MAN) Vollautomatik/Halbautomatik (Abb. 5.4)

#### Vollautomatik: (AUTO)

Die Beleuchtung schaltet je nach Helligkeit automatisch bei Bewegung ein und bei steigender Helligkeit sowie Ablauf der Nachlaufzeit aus. Die Beleuchtung kann jederzeit manuell geschaltet werden. Dabei wird die Schaltautomatik vorübergehend unterbrochen.

#### Halbautomatik: (MAN)

Die Beleuchtung schaltet nur automatisch aus. Das Einschalten erfolgt manuell, Licht mit dem Taster anfordern. Es bleibt für die eingestellte Nachlaufzeit eingeschaltet.

### DIP 3 – (used / not used (Abb. 5.4)

Auf Position "used" ist der integrierte Taster (A) aktiviert. Auf Position "not used" ist der integrierte Taster (A) deaktiviert und hat somit keine Funktion.

### DIP 4 – (ON / ON/OFF (Abb. 5.4)

Auf Stellung ON-OFF lässt sich die Beleuchtung jederzeit manuell ein- und ausschalten. Auf der Stellung ON ist manuelles Ausschalten nicht mehr möglich. Bei jedem Tastendruck wird die Nachlaufzeit neu gestartet.

### Taster für Lichtfunktion

Die Funktion des integrierten Tasters (A) ist abhängig von der Konfiguration des Sensors sowie der aktuellen Betriebssituation.

### → Tabelle "Lichtfunktion"

#### Dämmerungseinstellung

Anwendungsbeispiele	Helligkeitssollwerte
Dämmerungsbetrieb	min
Flure, Eingangshallen	1
Treppen, Rolltreppen, Fahrbänder	2
Waschräume, Toiletten, Schalträume, Kantinen	3
Verkaufsbereich, Kindergärten, Vorschulräume, Sporthallen	4
Arbeitsbereiche: Büro-, Konferenz-, und Besprechungsräume, feine Montagearbeiten, Küchen	5

Anwendungsbeispiele	Helligkeitssollwerte
Sehintensive Arbeitsbereiche: Labor, technisches Zeichnen, präzise Arbeiten	>=6
Tageslichtbetrieb	max

**Hinweis:** Je nach Montageort kann eine Korrektur der Einstellung erforderlich sein. Die Helligkeitsmessung erfolgt am Sensor.

Lichtfunktion			
Modus DIP-Schalter 2	Tasterkonfiguration DIP Schalter 4	Status	Tasterfunktion
Vollautomatik (AUTO)	ON/ON-OFF	Beleuchtung ist ausgeschaltet	Beleuchtung wird für die eingestellte Nachlaufzeit eingeschaltet.
Vollautomatik	ON-OFF	Beleuchtung ist eingeschaltet	Die Beleuchtung wird für die eingestellte Nachlaufzeit ausgeschaltet und bei erkannte Bewegung wird dies nachgetriggert (Inversbetrieb/ Presentation mode).
Vollautomatik	ON	Beleuchtung ist eingeschaltet	Die eingestellte Nachlaufzeit wird nachgetriggert.
Halbautomatik (MAN)	ON/ON-OFF	Beleuchtung ist ausgeschaltet	Die Beleuchtung wird für die eingestellte Nachlaufzeit eingeschaltet.
Halbautomatik	ON-OFF	Beleuchtung ist eingeschaltet	Beleuchtung wird bis zur nächsten Aktivierung ausgeschaltet.
Halbautomatik	ON	Beleuchtung ist eingeschaltet	Die eingestellte Nachlaufzeit wird nachgetriggert.

## 7. Garantie

Herstellergarantie für Unternehmer, wobei Unternehmer eine natürliche oder juristische Person oder eine rechtsfähige Personengesellschaft ist, die bei Abschluss des Kaufes in Ausübung ihrer gewerblichen oder selbständigen beruflichen Tätigkeit handelt.

**Herstellergarantie** der STEINEL Vertrieb GmbH, Dieselstraße 80-84, 33442 Herzebrock-Clarholz

Alle STEINEL-Produkte erfüllen höchste Qualitätsansprüche. Aus diesem Grund leisten wir als Hersteller Ihnen als Kunde gerne eine unentgeltliche Garantie gemäß den nachstehenden Bedingungen:

Wir leisten Garantie durch kostenlose Behebung der Mängel (nach unserer Wahl: Reparatur oder Austausch mangelhafter Teile ggf. Austausch durch ein Nachfolgemodell oder Erstellung einer Gutschrift), die nachweislich innerhalb der Garantiezeit auf einem Material- oder Herstellungsfehler beruhen.

Die Garantiezeit für

- Sensorik / Außenleuchten / Innenleuchten beträgt: 5 Jahre und beginnt mit dem Kaufdatum des Produktes.

Ausdrücklich ausgenommen von dieser Garantie sind alle auswechselbaren Leuchtmittel. Darüber hinaus ist die Garantie ausgeschlossen:

- bei einem gebrauchsbedingten oder sonstigen natürlichen Verschleiß von Produktteilen oder Mängeln am STEINEL-Produkt, die auf gebrauchsbedingtem oder sonstigem natürlichem Verschleiß zurückzuführen sind,
- bei nicht bestimmungs- oder unsachgemäßem Gebrauch des Produkts oder Missachtung der Bedienungshinweise,
- wenn An- und Umbauten bzw. sonstige Modifikationen an dem Produkt eigenmächtig vorgenommen wurden oder Mängel auf die Verwendung von Zubehör-, Ergänzungs- oder Ersatzteilen zurückzuführen sind, die keine STEINEL-Originalteile sind,
- wenn Wartung und Pflege der Produkte nicht entsprechend der Bedienungsanleitung erfolgt sind,
- wenn Anbau- und Installation nicht gemäß den Installationsvorschriften von STEINEL ausgeführt wurden,
- bei Transportschäden oder -verlusten.

Diese Herstellergarantie lässt Ihre gesetzlichen Rechte unberührt. Die hier beschriebenen Leistungen gelten zusätzlich zu den gesetzlichen Rechten und beschränken oder ersetzen diese nicht.

Die Garantie gilt für sämtliche STEINEL-Produkte, die in Deutschland gekauft und verwendet werden. Es gilt deutsches Recht unter Ausschluss des Übereinkommens der Vereinten Nationen über Verträge über den internationalen Warenkauf (CISG).

### Geltendmachung

Wenn Sie Ihr Produkt reklamieren wollen, senden Sie es bitte vollständig und frachtfrei mit dem Original-Kaufbeleg, der die Angabe des Kaufdatums und der Produktbezeichnung enthalten muss, an Ihren Händler oder direkt an uns, die STEINEL Vertrieb GmbH - Reklamationsabteilung -, Dieselstraße 80-84, 33442 Herzebrock-Clarholz. Wir empfehlen Ihnen daher, Ihren Kaufbeleg bis zum Ablauf der Garantiezeit sorgfältig aufzubewahren. Für Transportkosten und -risiken im Rahmen der Rücksendung übernehmen wir keine Haftung.

**5 JAHRE**  
HERSTELLER  
GARANTIE

8. Technische Daten	
Abmessungen B x H x T	80 x 80 x 50 mm
Netzspannung	220-240 ~V / 50/60 Hz
Sensorik	Passiv Infrarot (IR)
Reichweite	max. 20 m
Erfassungswinkel	180°
Leistung Schaltausgang 1	<b>Relais 230 V</b> max. 200 W ohmsche Last (cos $\phi$ = 1) max. 6 Leuchtstofflampen / LED-Leuchtmittel C<132 uF max. 100 VA (cos $\phi$ = 0,5)
Minimale Anschlussleistung	3,5 W
Lichtwerteneinstellung	2-1000 Lux, $\infty$ / Tageslicht
Zeiteinstellung	30 s - 15 min
Montagehöhe (minimal)	1,1 m
IP/Schutzart	IP20
Temperaturbereich	0 °C bis +40 °C

## 9. Betriebsstörungen

Störung	Ursache	Abhilfe
Licht schaltet nicht ein	<ul style="list-style-type: none"> <li>■ keine Anschlussspannung</li> <li>■ Lux-Wert zu niedrig eingestellt</li> <li>■ keine Bewegungserfassung</li> </ul>	<ul style="list-style-type: none"> <li>■ Anschlussspannung überprüfen</li> <li>■ Lux-Wert langsam erhöhen, bis Licht einschaltet</li> <li>■ Freie Sicht auf den Sensor herstellen</li> <li>■ Erfassungsbereich überprüfen</li> </ul>
Sensor schaltet unerwünscht ein	<ul style="list-style-type: none"> <li>■ Ladezustand ist nicht ausreichend</li> </ul>	<ul style="list-style-type: none"> <li>■ Bei sehr niedrigem Ladezustand wird unabhängig von Bewegung eingeschaltet, siehe Ladeverhalten</li> </ul>

Störung	Ursache	Abhilfe
Licht schaltet nicht aus	<ul style="list-style-type: none"> <li>■ Lux-Wert zu hoch</li> <li>■ Nachlaufzeit läuft ab</li> <li>■ Störende Wärmequellen z.B.: Heizlüfter, offene Türen und Fenster, Haustiere, Glühbirne/Halogenstrahler, sich bewegende Objekte</li> </ul>	<ul style="list-style-type: none"> <li>■ Lux-Wert niedriger stellen</li> <li>■ Nachlaufzeit abwarten ggf. Nachlaufzeit kleiner stellen</li> <li>■ Stationäre Störquellen durch Aufkleber ausblenden</li> </ul>
Sensor schaltet trotz Anwesenheit ab	<ul style="list-style-type: none"> <li>■ Nachlaufzeit zu klein</li> <li>■ Lichtschwelle zu niedrig</li> </ul>	<ul style="list-style-type: none"> <li>■ Nachlaufzeit erhöhen</li> <li>■ Dämmerungseinstellung ändern</li> </ul>
Sensor schaltet zu spät ab	<ul style="list-style-type: none"> <li>■ Nachlaufzeit zu groß</li> </ul>	<ul style="list-style-type: none"> <li>■ Nachlaufzeit verkleinern</li> </ul>
Sensor schaltet bei frontaler Gehrichtung zu spät ein	<ul style="list-style-type: none"> <li>■ Reichweite bei frontaler Gehrichtung ist reduziert</li> </ul>	<ul style="list-style-type: none"> <li>■ weitere Sensoren montieren</li> <li>■ Abstand zwischen zwei Sensoren reduzieren</li> </ul>
Sensor schaltet trotz Dunkelheit bei Anwesenheit nicht ein	<ul style="list-style-type: none"> <li>■ Lux-Wert zu niedrig gewählt</li> </ul>	<ul style="list-style-type: none"> <li>■ Sensor mit Schalter/Taster deaktiviert ?</li> <li>■ Halbautomatik ?</li> <li>■ Helligkeitsschwelle erhöhen</li> </ul>
Taster hat keine Funktion	<ul style="list-style-type: none"> <li>■ Taster deaktiviert?</li> </ul>	<ul style="list-style-type: none"> <li>■ Einstellung DIP-Schalter 3 prüfen</li> </ul>
Nachlaufzeit ist länger als eingestellt	<ul style="list-style-type: none"> <li>■ Ladezustand des Energiespeichers nicht ausreichend</li> </ul>	<ul style="list-style-type: none"> <li>■ Die eingestellte minimale Nachlaufzeit wird verlängert, um den Energiespeicher zu laden, siehe Nachlaufzeit/Ladeverhalten</li> </ul>
Sensor schaltet nicht ein	<ul style="list-style-type: none"> <li>■ Energiespeicher leer und Relais in AUS-Position</li> </ul>	<ul style="list-style-type: none"> <li>■ Manuellen Start durchführen, siehe Taster für manuellen Start</li> </ul>
Beleuchtung wird plötzlich ausgeschaltet	<ul style="list-style-type: none"> <li>■ Angeschlossene Leistung zu hoch</li> <li>■ Temperatur des IR 180 zu hoch</li> </ul>	<ul style="list-style-type: none"> <li>■ Angeschlossene Leistung gemäß technischer Daten reduzieren</li> <li>■ IR 180 abkühlen lassen und angeschlossene Leistung reduzieren</li> </ul>

## 1. About this document

Please read carefully and keep in a safe place.

- Under copyright. Reproduction either in whole or in part only with our consent.
- Subject to change in the interest of technical progress.

### Symbols



Hazard warning!



Reference to other information in the document.

## 2. General safety precautions



Disconnect the power supply before attempting any work on the unit.

- During installation, the electric power cable to be connected must not be live. Therefore, switch off the power first and use a voltage tester to make sure the wiring is off-circuit.
- Installing the sensor involves work on the mains power supply. This work must therefore be carried out professionally in accordance with national wiring regulations and electrical operating conditions.
- Only use genuine replacement parts.
- Repairs must only be made by specialist workshops.

## 3. IR 180 UNIVERSAL

### Proper use

- Sensor switch suitable for indoor wall-mounting.
- Intelligent sensor technology automatically switches any type of lamp ON when the room is entered and OFF again after the preset time.

### IR 180 UNIVERSAL

The infrared sensor switch IR 180 UNIVERSAL in a 2-wire design makes it possible. It can be installed with conventional 2-wire cables, making it a real sensation. The integrated SuperCap, which feeds the sensor switch in the event of a power interruption, ensures perfect operation thanks to the zero-watt standby mode consumption. This means it can switch every lamp on and off, making it

a future-proof investment. The IR 180 UNIVERSAL comes in a completely new design and can be installed quickly and easily in all existing walls.

### SuperCap charging behaviour

The integrated energy storage system is always charged when lighting is switched ON. If lighting is switched OFF, the sensor operates on the energy contained in the integrated storage system. In a room used for an average period of time with lighting of average output and moderate stay-ON time, the light's ON duration is sufficient to charge the energy storage system for the remaining operating time.

In rooms used for very short periods of time with very low output lighting, the IR 180 UNIVERSAL may not be able to store sufficient energy during ON phases for the OFF phases. In such cases, the IR 180 UNIVERSAL will switch lighting ON to charge the integrated energy storage systems even if no movement is being detected.

If the energy storage system's state of charge is very low, lighting cannot be switched OFF manually either in such instances until a minimum charge level is reached. Otherwise there is a risk of the energy storage system discharging completely, preventing the IR 180 from operating reliably.

Package contents (Fig. 3.1)

Product dimensions (Fig. 3.2)

Product components (Fig. 3.3)

- A Rocker switch
- B Cover
- C Lens
- D Removal slot
- E Sensor module
- F Surround
- G Metal frame
- H Load module
- I Manual reset (emergency start button)

## 4. Installation

- Switch OFF power supply (Fig. 4.1)

The mains connection terminal is designed for a maximum of 2 x 2.5 mm<sup>2</sup>.

The mains power supply lead is a cable with at least 2 conductors:

- L = phase conductor (usually black, brown or grey)
- ↓ = switched phase conductor (usually black, brown or grey)

### Note:

The mounting location should be at least 1 m away from any lights because heat radiated from these may activate the system.

Connecting the IR 180 UNIVERSAL mains power supply lead (Fig. 4.2)

Wiring diagram (Fig. 4.3)

#### Connecting in parallel

Several IR 180 UNIVERSAL units can be connected in parallel via the connecting terminals. When doing so, make sure that the maximum connectable load is not increased but that the minimum connected load is increased by the factor of the parallel-connected sensors. It must also be noted that the unit can only be started manually at the button (I) if all other sensors are switched OFF.

#### Button for starting manually:

In exceptional circumstances, the sensor may not be able to switch ON automatically as a result of an empty energy storage system.

To switch the IR 180 UNIVERSAL on in such cases, remove the sensor module, press the button (I) on the load module until lighting switches ON and then re-fit the sensor module. Lighting can now not be switched OFF again until a minimum state of charge has been reached, see SuperCap charging behaviour.

## 5. Mounting

- Check all components for damage.
- Do not use the product if it is damaged.
- Select an appropriate mounting location, taking the reach and motion detection into consideration (Fig. 5.1)

#### Mounting procedure

- Separate the sensor and load module (Fig. 5.2)
- Switch OFF power supply (Fig. 4.1)
- Connect to mains power supply (Fig. 4.2 / 4.3)
- Fit load module (H) into the flush box (Fig. 5.3)
- Screw to support ring with box fixing screws (Fig. 5.3)
- Select control dial and DIP switch settings on the sensor module (E) (Fig. 5.4) (→ "6. Function")
- Fit the sensor module (E) into the surround (G) and press together with the load module (H) (Fig. 5.5)
- Switch ON power supply (Fig. 5.6)

## 6. Function

#### Factory settings for control dials

Reach setting (J): 20 m

Time setting (K): 30 s

Twilight setting (L): daylight mode

#### Reach setting IR (Fig. 5.4 / J)

Adjustable in stages

- Control dial set to maximum = max. reach (approx. Ø 20 m)
- Control dial set to minimum = min. reach (approx. Ø 5 m)

#### Time setting (Fig. 5.4 / K)

Adjustable in stages.

The required Stay-ON time is selected as the minimum Stay-ON time. A setting of 30 s to 15 min may be selected. If the integrated energy storage system runs down to a low state of charge, the selected stay-ON time will be automatically extended to recharge the energy storage system. If an energy storage system is over-discharged and a connected load very low, the stay-ON time will be extended to as long as 3 hours. When the brightness threshold is exceeded, (presence logic), the sensor switches OFF after the stay-ON time expires.

#### Twilight setting (Fig. 5.4 / L)

The chosen response threshold can be set in stages from 2-1000 lux.

- Control dial set to ☾ = twilight mode (approx. 2 lux)
- Control dial set to ☼ = daylight mode (approx. 1000 lux)

→ "Example applications" table, p. 23

#### DIP switch factory settings

DIP 1 – DIP 5 = OFF

#### DIP 1 – Normal/test mode (NORM/TEST) (Fig. 5.4)

Test mode has priority over all other settings on the sensor switch and is used for verifying proper working order as well for testing the detection zone. Irrespective of the ambient light level, the sensor switch activates the light to stay ON for approx. 5 s in response to movement in the room. All user-selected potentiometer settings apply in normal mode (control dials). The DIP-switch test mode does not end automatically.

#### DIP 2 – Semi-automatic mode (MAN) / fully automatic mode (AUTO) (Fig. 5.4)

##### Semi-automatic mode: (MAN)

The light only switches OFF automatically. Light is switched ON manually, request light via the switch. It remains ON for the stay-ON time selected.

##### Fully automatic mode: (AUTO)

The light automatically switches ON in response to movement and OFF as ambient brightness increases as well as after the stay-ON time elapses. Light can be switched ON and OFF manually at any time. This temporarily interrupts the automatic switching function.

### DIP 3 switch active/inactive (Fig. 5.4)

Selecting the "used" setting activates the integrated rocker switch (A). Selecting the "not used" setting deactivates the integrated rocker switch (A) and is therefore without any function.

### DIP 4 switch ON/ON-OFF (Fig. 5.4)

In the ON-OFF setting, the light can be switched ON and OFF manually at any time. In the ON setting, light can no longer be switched OFF manually. The stay-ON time starts from the beginning again each time the button is pressed.

### Switch for light function

The switch function depends on sensor configuration as well as the current operating situation.

→ "Light function" table, p. 24

## 7. Warranty

As purchaser, you are entitled to your statutory rights against the vendor. If these rights exist in your country, they are neither curtailed nor restricted by our Warranty Declaration. We guarantee that your STEINEL Professional sensor product will remain in perfect condition and proper working order for a period of 5 years. We guarantee that this product is free from material-, manufacturing- and design flaws. In addition, we guarantee that all electronic components and cables function in the proper manner and that all materials used and their surfaces are without defects.

### Making Claims

If you wish to make a claim, please send your product complete and carriage paid with the original receipt of purchase, which must show the date of purchase and product designation, either to your retailer or contact us at **STEINEL (UK) Limited, 25 Manasty Road, Axis Park, Orton Southgate, Peterborough, PE2 6UP**, for a returns number. For this reason, we recommend that you keep your receipt of purchase in a safe place until the warranty period expires. STEINEL shall assume no liability for the costs or risks involved in returning a product.

For information on making claims under the terms of the warranty, please go to [www.steinel-professional.de/garantie](http://www.steinel-professional.de/garantie)

If you have a warranty claim or would like to ask any question regarding your product, you are welcome to call us at any time on our Service Hotline **01733 366700**.

**5 YEAR**  
MANUFACTURER'S  
WARRANTY

### Twilight setting

Example applications	Light-level settings
Twilight operation	min
Corridors, foyers	1
Stairs, escalators, moving walkways	2
Washrooms, toilets, switchrooms, canteens	3
Sales floor, kindergartens, nursery school rooms, sports halls	4
Work rooms: offices, conference and meeting rooms, precision assembly activities, kitchens	5
Working areas requiring good light: laboratory, technical drawing, precision work	>=6
Daylight operation	max

**Note:** Depending on the mounting location, this setting may need correcting. The light level is measured at the sensor.

Light function			
DIP switch 2 mode	Switch configuration DIP switch 4	Status	Switch function
Fully automatic mode (AUTO)	-	Lighting is switched OFF	Lighting is switched ON for the stay-ON time selected.
Fully automatic mode	ON-OFF	Lighting is switched ON	Lighting is switched OFF for the stay-ON time selected and re-triggered on detecting movement (inverse mode / presentation mode).
Fully automatic mode	ON	Lighting is switched ON	The stay-ON time selected is re-triggered.
Semi-automatic mode (MAN)	-	Lighting is switched OFF	Lighting is switched ON for the stay-ON time selected.
Semi-automatic mode	ON-OFF	Lighting is switched ON	Lighting is switched OFF until it is next activated.
Semi-automatic mode	ON	Lighting is switched ON	The stay-ON time selected is re-triggered.

8. Technical specifications	
Dimensions W x H x D	80 x 80 x 50 mm
Supply voltage	220-240 ~V / 50/60 Hz
Sensor system	Passive infrared (IR)
Reach	max. 20 m
Angle of coverage	180°
Capacity, switching output 1	<b>Relay 230 V</b> max. 200 W resistive load (cos $\phi$ = 1) max. 6 fluorescent lamps / LED lamps C < 132 $\mu$ F max. 100 VA (cos $\phi$ = 0.5)
Minimum connected load	3.5 W
Light-level setting	2-1000 lux, $\infty$ / daylight
Time setting	30 s - 15 min
Mounting height (minimum)	1.1 m
IP rating	IP20
Temperature range	0°C to +40°C

9. Troubleshooting		
Malfunction	Cause	Remedy
Light does not switch ON	<ul style="list-style-type: none"> <li>■ No supply voltage</li> <li>■ Lux setting too low</li>   <li>■ No motion being detected</li> </ul>	<ul style="list-style-type: none"> <li>■ Check supply voltage</li> <li>■ Slowly increase lux setting until light switches ON</li> <li>■ Ensure unobstructed sensor vision</li> <li>■ Check detection zone</li> </ul>
Sensor responds when it should not	<ul style="list-style-type: none"> <li>■ State of charge not sufficient</li> </ul>	<ul style="list-style-type: none"> <li>■ With a very low state of charge, lighting is switched ON irrespective of movement, see SuperCap charging behaviour</li> </ul>

Malfunction	Cause	Remedy
Light does not switch OFF	<ul style="list-style-type: none"> <li>■ Lux setting too high</li> <li>■ Stay-ON time still effective</li> <li>■ Interfering heat sources: e.g. fan heater, open doors and windows, pets, light bulb / halogen floodlight, moving objects</li> </ul>	<ul style="list-style-type: none"> <li>■ Reduce lux setting</li> <li>■ Wait until stay-ON time elapses; reduce stay-ON time if necessary</li> <li>■ Use stickers to mask out stationary sources of interference</li> </ul>
Sensor switches OFF despite persons being present	<ul style="list-style-type: none"> <li>■ Stay-ON time too short</li> <li>■ Light-level threshold too low</li> </ul>	<ul style="list-style-type: none"> <li>■ Increase stay-ON time</li> <li>■ Change twilight setting</li> </ul>
Sensor does not switch OFF quickly enough	<ul style="list-style-type: none"> <li>■ Stay-ON time too long</li> </ul>	<ul style="list-style-type: none"> <li>■ Reduce stay-ON time</li> </ul>
Sensor does not switch ON quickly enough when approached from the front	<ul style="list-style-type: none"> <li>■ Reach is reduced when approached from the front</li> </ul>	<ul style="list-style-type: none"> <li>■ Install additional sensors</li> <li>■ Reduce distance between two sensors</li> </ul>
Sensor does not switch ON when persons are present despite it being dark	<ul style="list-style-type: none"> <li>■ Lux setting too low</li> </ul>	<ul style="list-style-type: none"> <li>■ Sensor deactivated by switch/button?</li> <li>■ Semi-automatic mode?</li> <li>■ Increase light-level threshold</li> </ul>
Switch not working	<ul style="list-style-type: none"> <li>■ Switch deactivated?</li> </ul>	<ul style="list-style-type: none"> <li>■ Check DIP switch 3 setting</li> </ul>
Stay-ON time is longer than set	<ul style="list-style-type: none"> <li>■ Energy storage system's state of charge is not sufficient</li> </ul>	<ul style="list-style-type: none"> <li>■ The minimum stay-ON time selected is extended to charge the energy storage system, see Stay-ON time / SuperCap charging behaviour</li> </ul>
Sensor will not switch ON	<ul style="list-style-type: none"> <li>■ Energy storage system is empty and relay in OFF position</li> </ul>	<ul style="list-style-type: none"> <li>■ Start manually, see Button for starting manually</li> </ul>
Lighting is suddenly switched OFF	<ul style="list-style-type: none"> <li>■ Connected load too high</li> <li>■ Temperature of IR 180 too high</li> </ul>	<ul style="list-style-type: none"> <li>■ Reduce connected load in compliance with technical specifications</li> <li>■ Let the IR 180 cool down and reduce connected load</li> </ul>

## 1. À propos de ce document

**Veillez le lire attentivement et le conserver en lieu sûr !**

- Il est protégé par la loi sur les droits d'auteur. Une réimpression même partielle n'est autorisée qu'après notre accord préalable.
- Sous réserve de modifications techniques.

### Explication des symboles



**Attention danger !**



**Renvoi à des passages dans le document.**

## 2. Consignes de sécurité générales



**Avant toute intervention sur l'appareil, couper l'alimentation électrique !**

- Pendant le montage, les conducteurs à raccorder doivent être hors tension. Il faut donc d'abord couper le courant et s'assurer de l'absence de courant à l'aide d'un testeur de tension.
- L'installation du détecteur implique une intervention sur le réseau électrique et doit donc être effectuée correctement et conformément à la norme NF C-15100.
- Utiliser uniquement des pièces de rechange d'origine.
- Les réparations ne doivent être effectuées que par des ateliers spécialisés.

## 3. IR 180 UNIVERSAL

Utilisation conforme aux prescriptions

- L'interrupteur à détection n'est destiné qu'à un montage mural à l'intérieur.
- La technologie de détection intelligente allume automatiquement chaque source lumineuse et l'éteint après écoulement de la durée réglée dès qu'une personne entre dans la pièce.

### IR 180 UNIVERSAL

Ce n'est plus impossible avec le détecteur infrarouge type interrupteur IR 180 UNIVERSAL bifilaire. Il peut être branché sur des installations bifilaires existantes et fait donc sensation. La SuperCap intégré qui alimente le détecteur en cas de panne de courant garantit un fonctionnement parfait même si sa

puissance en mode veille est égale à 0 W. Il permet ainsi de piloter tout type de source lumineuse et est donc un investissement sûr. Son design révolutionnaire permet une installation rapide et simple de l'IR 180 UNIVERSAL dans tout type de mur existant.

#### Comportement de recharge de la SuperCap

L'accumulateur d'énergie est systématiquement rechargé lorsque l'éclairage est allumé. Lorsque l'éclairage est éteint, le détecteur utilise l'énergie contenue dans l'accumulateur d'énergie intégré pour fonctionner. En cas d'utilisation moyenne de la pièce ainsi qu'en cas d'une puissance moyenne de l'éclairage et avec une temporisation moyenne, la durée de fonctionnement de l'éclairage suffit pour recharger l'accumulateur d'énergie pour un bon fonctionnement. En cas de pièces très peu utilisées ou en cas de puissance très faible de l'éclairage, il est possible que l'IR 180 UNIVERSAL ne puisse pas stocker suffisamment d'énergie pour les phases de non fonctionnement. Dans de tels cas, l'IR 180 UNIVERSAL enclenche l'éclairage même sans avoir détecté un mouvement pour pouvoir recharger l'accumulateur d'énergie contenu. Si le chargement de l'accumulateur d'énergie est très faible, il n'est alors pas possible d'éteindre même manuellement l'éclairage jusqu'à ce qu'un niveau de recharge minimum soit atteint. Sinon, on risque que l'accumulateur d'énergie soit complètement déchargé et que le fonctionnement de l'IR 180 ne soit plus garanti.

Contenu de la livraison (fig. 3.1)

Dimensions du produit (fig. 3.2)

Vue d'ensemble de l'appareil (fig. 3.3)

- A Interrupteur
- B Capot
- C Lentille
- D Fente de démontage
- E Module de détection
- F Cadre
- G Cadre en tôle
- H Module de charge
- I Manual reset (bouton de démarrage d'urgence)

## 4. Installation

- Couper l'alimentation en courant (fig. 4.1)

La plaque de serrage de la borne de raccordement au secteur est conçue pour 2 x 2,5 mm<sup>2</sup> au maximum.

Le câble d'alimentation secteur est composé d'un câble à 2 conducteurs au moins :

↳ = phase (généralement noir, marron ou gris)

↓ = phase commandée (généralement noir, marron ou gris)

#### Remarque :

Il faut monter l'appareil à 1 m au moins de tout luminaire dont la chaleur pourrait entraîner un déclenchement intempestif du détecteur.

Branchement du câble secteur de l'IR 180 UNIVERSAL (fig. 4.2)

Schéma des connexions (fig. 4.3)

#### Branchement en parallèle possible

Il est possible de brancher plusieurs IR 180 UNIVERSAL en parallèle en utilisant les bornes. Il faut noter que la puissance maximale raccordée n'augmente pas mais que la puissance raccordée minimale augmente du facteur des détecteurs connectés en parallèle. Il faut, en plus, tenir compte du fait qu'un démarrage manuel en appuyant sur le bouton (I) n'est possible que si tous les autres détecteurs sont éteints.

#### Bouton de démarrage manuel :

Dans des cas exceptionnels, il est possible que le détecteur ne puisse plus allumer automatiquement l'éclairage à cause d'un accumulateur d'énergie vide. Afin de pouvoir remettre l'IR 180 UNIVERSAL en marche, il faut retirer le module de détection, appuyer sur le bouton (I) du module de charge jusqu'à ce que l'éclairage s'allume et ensuite remonter le module de détection. L'éclairage ne peut pas être éteint avant qu'un niveau de charge minimum soit de nouveau atteint, voir le comportement de recharge.

## 5. Montage

- Contrôler l'absence de dommages sur toutes les pièces.
- Ne pas mettre le produit en service en cas de dommage.
- Choisir l'emplacement de montage approprié en tenant compte de la portée et de la détection des mouvements (fig. 5.1)

#### Étapes de montage

- Débrancher le module de détection du module de charge (fig. 5.2)
- Couper l'alimentation électrique (fig. 4.1)
- Procéder au raccordement au secteur (fig. 4.2/4.3)
- Insérer le module de charge (H) dans la boîte d'encastrement (fig. 5.3)
- Visser sur l'anneau support au moyen des vis de fixation de la boîte (fig. 5.3)
- Procéder aux réglages du bouton de réglage et des commutateurs DIP sur le module de détection (E) (fig. 5.4) (→ « 6. Fonctions »)

- Assembler le module de détection (**E**) et le cadre (**G**) et emboîter ensemble par simple pression avec le module de charge (**H**) (fig. 5.5)
- Mettre l'appareil sous tension (fig. 5.6)

## 6. Fonctions

### Réglages effectués en usine des boutons de réglage

Réglage de la portée (**J**) : 20 m

Temporisation (**K**) : 30 s

Réglage de la luminosité de déclenchement (**L**) : fonctionnement diurne

### Réglage de la portée IR (fig. 5.4 / J)

Réglable par positions.

- Bouton de réglage sur maximum = portée max. (env. Ø 20 m)
- Bouton de réglage sur minimum = portée min. (env. Ø 5 m)

### Temporisation (fig. 5.4 / K)

Réglable par positions.

La temporisation souhaitée est réglée comme temporisation minimale. Un réglage entre 30 s et 15 min est possible. Si cela est nécessaire en raison d'un faible niveau de charge de l'accumulateur d'énergie intégré, la temporisation réglée est prolongée jusqu'à ce que l'accumulateur d'énergie ait de nouveau atteint un niveau de charge suffisant. En cas d'un accumulateur d'énergie complètement déchargé et en cas d'une très petite charge connectée, la temporisation est prolongée jusqu'à 3 heures. Lorsque le seuil de luminosité est dépassé (logique des détecteurs de présence), le détecteur s'éteint après écoulement de la temporisation.

### Réglage de la luminosité de déclenchement (fig. 5.4 / L)

La luminosité de déclenchement souhaitée peut être réglée par incréments de 2 à 1000 lux.

- Bouton de réglage positionné sur ☾ = fonctionnement nocturne (env. 2 lux)
- Bouton de réglage positionné sur ☀ = fonctionnement diurne (env. 1000 lx)

→ Tableau « Exemples d'utilisation » p. 32

### Réglages effectués en usine des interrupteurs DIP

DIP 1 à DIP 5 = OFF

### DIP 1 – mode normal/mode test (NORM/TEST) (fig. 5.4)

Le mode test est prioritaire devant tous les autres réglages du détecteur interrupteur et sert à contrôler le bon fonctionnement et la zone de détection. Indépendamment de la luminosité, le détecteur allume la lumière dans la pièce en cas de mouvement pour une temporisation d'env. 5 s.

En mode normal, toutes les valeurs spécifiques (bouton de réglage) sont valables. Le mode test par le commutateur DIP ne se referme pas automatiquement.

### DIP 2 – semi-automatique (MAN) / entièrement automatique (AUTO) (fig. 5.4)

#### Semi-automatique : (MAN)

L'éclairage ne s'éteint qu'automatiquement. L'éclairage s'allume manuellement et il faut appuyer sur le bouton pour allumer la lumière. La lumière reste allumée pendant la temporisation réglée.

#### Entièrement automatique : (AUTO)

L'éclairage s'allume automatiquement en fonction de la luminosité si un mouvement est détecté et s'éteint lorsque la luminosité augmente et une fois la temporisation écoulée. Il peut être actionné manuellement à tout moment. Pour cela, le système automatique d'allumage est interrompu momentanément.

### Commutateur DIP 3 actif/inactif (fig. 5.4)

En position « used », le bouton intégré (**A**) est activé. En position « not used », le bouton intégré (**A**) est désactivé et n'a donc aucune fonction.

### Bouton DIP 4 ON/ON-OFF (fig. 5.4)

En position ON-OFF, l'éclairage peut être allumé et éteint manuellement à tout moment. En position ON, une extinction manuelle n'est plus possible. À chaque actionnement du bouton, la temporisation démarre à nouveau.

### Bouton pour fonction d'éclairage

La fonction du bouton dépend de la configuration du détecteur et de la situation actuelle de fonctionnement.

→ Tableau « Fonction d'éclairage » p. 33

## 7. Garantie

En tant qu'acheteur, vous disposez des droits prescrits par la loi à l'encontre du vendeur. Notre déclaration de garantie ne raccourcit ni ne limite ces droits dans la mesure où ils existent dans votre pays. Nous vous accordons une garantie de 5 ans sur le parfait état et le bon fonctionnement de votre produit à détection STEINEL Professional. Nous garantissons que ce produit ne présente pas de défauts matériels, de fabrication ni de construction. Nous garantissons le bon état de fonctionnement de tous les composants électroniques et des câbles ainsi que l'absence de vices pour tous les matériaux utilisés et leurs surfaces.

## Réclamation

Si vous avez une réclamation à faire au sujet de votre produit, veuillez l'envoyer complet franco de port accompagné de la preuve d'achat originale qui doit comprendre la date de l'achat et la désignation du produit à votre revendeur ou directement à **STEINEL France SAS, Acticentre-CRT2, 156-220 rue des Famards bât M Lot 3, 59810 LESQUIN**. C'est pourquoi nous vous conseillons de conserver soigneusement votre preuve d'achat jusqu'à l'expiration de la période de garantie. STEINEL n'assume aucune responsabilité pour les frais et les risques de transport dans le cadre du renvoi du produit.

Veuillez consulter notre site Internet [www.steinel-professional.de/garantie](http://www.steinel-professional.de/garantie) pour de plus amples informations sur la manière de faire valoir un droit à une prestation de garantie.

Si vous avez besoin d'avoir recours au service de garantie ou si vous avez une question au sujet de votre produit, vous pouvez nous appeler à tout moment au n° d'assistance téléphonique pour la clientèle **03 20 30 34 00**.

**5 ANS**  
DE GARANTIE  
FABRICANT

## Réglage de la luminosité de déclenchement

Exemples d'utilisation	Valeurs de consigne de luminosité
Fonctionnement nocturne	min.
Couloirs, entrées	1
Escaliers, escaliers roulants, tapis roulants	2
Salles d'eau, toilettes, locaux électriques, cantines	3
Zones de vente, jardins d'enfants, pièces de maternelle, gymnases	4
Zones de travail : salles de bureaux, de conférence et de réunion, salles pour travaux de montage de précision, cuisines	5
Zones de travail exigeant une bonne visibilité : laboratoires, postes de travail pour dessins techniques ou travaux de précision	>=6
Fonctionnement diurne	max.

**Remarque :** selon le lieu d'installation, une correction du réglage peut s'avérer nécessaire. La luminosité est mesurée par le détecteur.

## Fonction d'éclairage

Mode interrupteur DIP 2	Configuration du bouton pour l'interrupteur DIP 4	État	Fonction du bouton
Entièrement automatique (AUTO)	-	L'éclairage est éteint	Éclairage est allumé pour la temporisation réglée
Entièrement automatique	ON-OFF	L'éclairage est allumé	L'éclairage est éteint pour la temporisation réglée et est post-déclenché en cas de mouvement détecté (mode inversé/mode présentation)
Entièrement automatique	ON	L'éclairage est allumé	La temporisation réglée est post-déclenchée
Semi-automatique (MAN)	-	L'éclairage est éteint	L'éclairage est allumé pour la temporisation réglée
Semi-automatique	ON-OFF	L'éclairage est allumé	L'éclairage est éteint jusqu'à la prochaine activation
Semi-automatique	ON	L'éclairage est allumé	La temporisation réglée est post-déclenchée

## 8. Caractéristiques techniques

Dimensions l x H x P	80 x 80 x 50 mm
Tension du réseau	220-240 ~V / 50/60 Hz
Technologie de détection	Détecteur infrarouge passif (IR)
Portée	max. 20 m
Angle de détection	180°
Puissance de la sortie de commutation 1	<b>Relais 230 V</b> 200 W max. charge ohmique (cos φ = 1) max. 6 tubes fluorescents/LED C< 132 W 100 VA max. (cos φ = 0,5)
Puissance raccordée minimale	3,5 W
Réglage de la valeur de luminosité	de 2 à 1000 lx, ∞ / lumière diurne
Temporisation	de 30 s à 15 min
Hauteur d'installation (minimale)	1,1 m
IP/Indice de protection	IP20
Intervalle de température	de 0 °C à +40 °C

9. Dysfonctionnements		
Problème	Cause	Solution
La lumière ne s'allume pas	<ul style="list-style-type: none"> <li>■ Pas de tension d'alimentation</li> <li>■ Valeur en lux sélectionnée trop faible</li> <li>■ Pas de détection de mouvement</li> </ul>	<ul style="list-style-type: none"> <li>■ Vérifier la tension d'alimentation</li> <li>■ Augmenter la valeur en lux lentement jusqu'à ce que la lumière s'allume</li> <li>■ Assurer une vue libre sur le détecteur</li> <li>■ Vérifier la zone de détection</li> </ul>
Le détecteur allume le luminaire de façon intempestive	<ul style="list-style-type: none"> <li>■ Le niveau de charge n'est pas suffisant</li> </ul>	<ul style="list-style-type: none"> <li>■ L'éclairage s'allume indépendamment du mouvement en cas de niveau de charge très faible, voir le comportement de recharge</li> </ul>
La lumière ne s'éteint pas	<ul style="list-style-type: none"> <li>■ Valeur en lux trop élevée</li> <li>■ La temporisation touche à sa fin</li> <li>■ Sources de chaleur gênantes comme par ex. les radiateurs soufflants, les portes et les fenêtres ouvertes, les animaux domestiques, une ampoule / un projecteur halogène, des objets en mouvement</li> </ul>	<ul style="list-style-type: none"> <li>■ Réduire la valeur en lux</li> <li>■ Attendre l'écoulement de la temporisation, la réduire le cas échéant</li> <li>■ Masquer les sources de brouillage avec des autocollants</li> </ul>
Le détecteur s'éteint malgré une présence	<ul style="list-style-type: none"> <li>■ Temporisation trop courte</li> <li>■ Seuil de luminosité trop faible</li> </ul>	<ul style="list-style-type: none"> <li>■ Augmenter la temporisation</li> <li>■ Modifier le réglage de la luminosité de déclenchement</li> </ul>
Le détecteur s'éteint trop tard	<ul style="list-style-type: none"> <li>■ Temporisation trop longue</li> </ul>	<ul style="list-style-type: none"> <li>■ Réduire la temporisation</li> </ul>
Le détecteur s'allume trop tard en cas de sens de passage frontal	<ul style="list-style-type: none"> <li>■ En cas de sens de passage frontal, la portée est réduite</li> </ul>	<ul style="list-style-type: none"> <li>■ Monter des détecteurs supplémentaires</li> <li>■ Réduire l'écart entre deux détecteurs</li> </ul>

Problème	Cause	Solution
Le détecteur ne s'allume pas malgré obscurité et présence	<ul style="list-style-type: none"> <li>■ Valeur en lux sélectionnée trop faible</li> </ul>	<ul style="list-style-type: none"> <li>■ Détecteur désactivé avec interrupteur / bouton ?</li> <li>■ Mode semi-automatique ?</li> <li>■ Augmenter le seuil de luminosité</li> </ul>
Le bouton n'a pas de fonction	<ul style="list-style-type: none"> <li>■ Bouton désactivé ?</li> </ul>	<ul style="list-style-type: none"> <li>■ Contrôler le réglage de l'interrupteur DIP 3</li> </ul>
Temporisation est plus longue que réglée	<ul style="list-style-type: none"> <li>■ Niveau de charge de l'accumulateur d'énergie n'est pas suffisant</li> </ul>	<ul style="list-style-type: none"> <li>■ La temporisation minimale réglée est prolongée pour charger l'accumulateur d'énergie, voir temporisation/comportement de recharge</li> </ul>
Le détecteur n'allume pas le luminaire	<ul style="list-style-type: none"> <li>■ Accumulateur d'énergie vide et relais en position ARRÊT</li> </ul>	<ul style="list-style-type: none"> <li>■ Effectuer un démarrage manuel, voir le bouton de démarrage manuel</li> </ul>
L'éclairage s'éteint brusquement	<ul style="list-style-type: none"> <li>■ Puissance raccordée trop élevée</li> <li>■ Température de l'IR 180 trop élevée</li> </ul>	<ul style="list-style-type: none"> <li>■ Diminuer la puissance raccordée conformément aux caractéristiques techniques</li> <li>■ Laisser refroidir l'IR 180 et réduire la puissance raccordée</li> </ul>

## 1. Over dit document

### Zorgvuldig doorlezen en bewaren a.u.b.!

- Rechten uit het auteursrecht voorbehouden. Vermenigvuldiging, ook van delen van deze handleiding, is alleen met onze toestemming geoorloofd.
- Wijzigingen in het kader van de technische vooruitgang voorbehouden.

### Toelichting van de symbolen



**Waarschuwing voor gevaar!**



**Verwijzing naar tekstpassages in het document.**

## 2. Algemene veiligheidsvoorschriften



**Voor alle werkzaamheden aan het apparaat dient de spanningstoevoer te worden onderbroken!**

- Bij de montage moet de aan te sluiten elektrische kabel spanningsvrij zijn. Daarom eerst de stroom uitschakelen en op spanningsloosheid testen met een spanningstester.
- Bij de installatie van de sensor wordt met netspanning gewerkt. Dit moet vakkundig en volgens de gebruikelijke installatievoorschriften en aansluitingsvoorwaarden worden uitgevoerd.
- Gebruik uitsluitend originele reserveonderdelen.
- Reparaties mogen uitsluitend door een vakbedrijf worden uitgevoerd.

## 3. IR 180 UNIVERSAL

### Gebruik volgens de voorschriften

- Sensorschakelaar alleen geschikt voor wandmontage binnenshuis.
- De intelligente sensortechniek schakelt iedere lamp bij het betreden van de ruimte automatisch in en na afloop van de ingestelde tijd weer uit.

### IR 180 UNIVERSAL

De infrarood-sensorschakelaar IR 180 UNIVERSAL in 2-draads-uitvoering maakt het mogelijk. Hij kan met de gangbare 2-draads-leidingen worden gemonteerd en is daarmee een echte sensatie. De geïntegreerde SuperCap, waarmee de sensorschakelaar zich tijdens stroomonderbrekingen voedt, garandeert een perfecte functie dankzij 0 watt stand-by-vermogen. Zo kan

hij elk type verlichting schakelen en is daarmee een voor de toekomst veilige investering. De IR 180 UNIVERSAL heeft een volledig nieuw design en kan snel en eenvoudig in elke bestaande wand worden ingebouwd.

### Oplaadgedrag van de SuperCap

De geïntegreerde energie-opslag wordt altijd opgeladen wanneer de verlichting is ingeschakeld. Als de verlichting uitgeschakeld is, gebruikt de sensor de in de geïntegreerde opslag aanwezige energie om te kunnen functioneren. Bij een gemiddeld ruimtegebruik en een gemiddeld vermogen van de verlichting en een gemiddelde nalooptijd is de inschakelduur van de verlichting voldoende om de energie-opslag voor de resterende bedrijfsduur op te laden. Bij weinig gebruikte ruimtes of een erg laag vermogen van de verlichting kan het zijn, dat de IR 180 UNIVERSAL tijdens de inschakelfases onvoldoende energie kan opslaan voor de uitgeschakelde fases. In zulke gevallen schakelt de IR 180 UNIVERSAL de verlichting ook wanneer er geen beweging wordt herkend in, enkel om de geïntegreerde energie-opslag op te laden. Wanneer het vermogen in de energie-opslag erg laag is, kan de verlichting in dergelijke gevallen ook niet meer handmatig worden uitgeschakeld voordat er een minimaal oplaadniveau is bereikt. Anders bestaat het gevaar dat de energie-opslag helemaal leegraakt en de werking van de IR 180 niet meer gegarandeerd kan worden.

Bij de levering inbegrepen **(afb. 3.1)**

Productafmetingen **(afb. 3.2)**

Overzicht apparaat **(afb. 3.3)**

- A** Schakelaar
- B** Afdekking
- C** Lens
- D** Demontageleuf
- E** Sensormodule
- F** Afdekraam
- G** Stalen plaatje
- H** Belastingmodule
- I** Manual reset (noodstop-knop)

## 4. Installatie

- Stroomtoevoer uitschakelen **(afb. 4.1)**

Het klembereik van de stroomtoevoerklem is voor maximaal 2 x 2,5 mm<sup>2</sup> geschikt.

De stroomtoevoer bestaat uit een min. 2-polige kabel:

**L** = fase (meestal zwart, bruin of grijs)

**↓** = geschakelde fase (meestal zwart, bruin of grijs)

### Opmerking:

De montageplaats moet minstens 1 m van een lamp verwijderd zijn, omdat de warmtestraling het systeem kan activeren.

Aansluiting van de stroomtoevoer IR 180 UNIVERSAL (afb. 4.2)

Aansluitschema (afb. 4.3)

### Parallele schakeling

Er kunnen meerdere IR 180 UNIVERSAL parallel worden geschakeld met de aansluitklemmen. Hierbij moet erop worden gelet, dat niet het maximaal aan te sluiten vermogen, maar het minimale aansluitvermogen met de factor van de parallel geschakelde sensoren wordt verhoogd. Bedenk verder, dat een handmatige start m.b.v. de knop (I) alleen mogelijk is, wanneer alle andere sensoren uitgeschakeld zijn.

### Knop voor handmatige start:

Bij wijze van uitzondering zou het kunnen gebeuren, dat de sensor ten gevolge van een lege energie-opslag niet automatisch kan inschakelen. Om de IR 180 UNIVERSAL dan in te schakelen, verwijdert u de sensormodule, drukt vervolgens op de knop (I) op de belastingsmodule tot de verlichting inschakelt; daarna monteert u de sensormodule weer. De verlichting kan in dat geval zo lang niet worden uitgeschakeld, tot er weer een minimaal laadvermogen werd bereikt, zie oplaadgedrag.

## 5. Montage

- Alle onderdelen controleren op beschadigingen.
- Neem het product bij beschadigingen niet in gebruik.
- Kies een passende montageplaats; houd hierbij rekening met de reikwijdte en de bewegingsregistratie (afb. 5.1)

### Montagestappen

- Sensor- en belastingsmodule scheiden (afb. 5.2)
- Stroomtoevoer uitschakelen (afb. 4.1)
- Netaansluiting maken (afb. 4.2/4.3)
- De belastingsmodule (H) in de inbouwcontactdoos plaatsen (afb. 5.3)
- Met doosbevestigingsschroeven aan de draagringschroeven (afb. 5.3).
- Instellingen van de instelknopjes en DIP-switches uitvoeren bij de sensormodule (E) (afb. 5.4) (→ '6.Functies')
- De sensormodule (E) en het afdekraam (G) tegen elkaar plaatsen en met druk verbinden met de belastingsmodule (H) (afb. 5.5).
- Stroomtoevoer inschakelen (afb. 5.6)

## 6. Functies

### Fabrieksinstellingen instelknopjes

Reikwijdte-instelling (J): 20 m

Tijdinstelling (K): 30 sec.

Schemerinstelling (L): daglichtstand

### Reikwijdte-instelling IR (afb. 5.4 / J)

Instelbaar in standen

- Instelknopje maximaal = max. reikwijdte (ca. Ø 20 m)
- Instelknopje minimaal = min. reikwijdte (ca. Ø 5 m)

### Tijdinstelling (afb. 5.4 / K)

Instelbaar in standen.

De gewenste nalooptijd wordt ingesteld als minimale nalooptijd. Instellingen van 30 sec. tot 15 min. zijn mogelijk. Indien het i.v.m. een laag laadvermogen van de geïntegreerde energie-opslag nodig mocht zijn, wordt de ingestelde nalooptijd automatisch verlengd tot de energie-opslag weer voldoende laadvermogen heeft bereikt. Bij een zeer ver ontladen energie-opslag en een erg kleine aangesloten belasting wordt de nalooptijd maximaal tot 3 uur verlengd. Bij overschrijding van de drempelwaarde (aanwezigheidslogica) schakelt de sensor na afloop van de nalooptijd uit.

### Schemerinstelling (afb. 5.4 / L)

De gewenste drempelwaarde kan in standen van 2 – 1000 lux worden ingesteld.

- Instelknopje op ☾ = schemerstand (ca. 2 lux)
- Instelknopje op ☼ = daglichtstand (ca. 1000 lux)

→ Tabel 'Toepassingsvoorbeelden' pag. 41

### Fabrieksinstellingen DIP-switches

DIP 1 – DIP 5 = OFF

### DIP 1 – normaal bedrijf/testmodus (NORM/TEST) (afb. 5.4)

De testmodus op de sensorschakelaar heeft voorrang op alle andere instellingen en is bedoeld om de werking en het registratiebereik te controleren. De sensorschakelaar schakelt, onafhankelijk van de lichtsterkte, bij beweging in de ruimte de verlichting gedurende een nalooptijd van ca. 5 sec. in. Bij normaal bedrijf gelden alle individueel ingestelde waarden (instelknopje). De testmodus van de DIP-switches wordt niet automatisch verlaten.

## DIP 2 – halfautomatisch (MAN)/ volautomatisch (AUTO) (afb. 5.4)

### Halfautomatisch: (MAN)

De verlichting gaat alleen maar automatisch uit. Het inschakelen gaat handmatig, het licht met de schakelaar inschakelen. Het blijft gedurende de ingestelde nalooptijd ingeschakeld.

### Volautomatisch: (AUTO)

De verlichting schakelt afhankelijk van de lichtsterkte automatisch bij beweging in en bij toenemende lichtsterkte en na afloop van de nalooptijd uit. De verlichting kan altijd met de hand worden in- of uitgeschakeld. Het schakelautomatisme wordt hierbij tijdelijk onderbroken.

## DIP 3 toets actief/inactief (afb. 5.4)

Op de positie 'used' is de geïntegreerde schakelaar (A) geactiveerd. Op de positie 'not used' is de geïntegreerde schakelaar (A) gedeactiveerd en heeft dus geen functie.

## DIP 4 toets ON/ON-OFF (afb. 5.4)

Op positie ON-OFF kan de verlichting altijd manueel worden in- en uitgeschakeld. Op de positie ON is handmatig uitschakelen niet meer mogelijk. Bij iedere druk op de toets wordt de nalooptijd opnieuw gestart.

### Toets voor lichtfunctie

De functie van de toets is afhankelijk van de configuratie van de sensor en de actuele bedrijfssituatie.

→ Tabel 'Lichtfunctie' pag. 42

## 7. Garantie

Als koper heeft u t.o.v. de verkoper recht op de wettelijk voorgeschreven garantie. Voor zover dit recht op garantie in uw land bestaat, wordt dit recht op onze garantieverklaring noch verkort, noch beperkt. Wij verlenen 5 jaar garantie op de onberispelijke staat en het correcte functioneren van uw sensorproduct uit het STEINEL Professional assortiment. Wij garanderen dat dit product geen materiaal-, productie- of constructiefouten heeft. Wij garanderen de goede werking van alle elektronische componenten en kabels, alsook dat alle toegepaste materialen en hun oppervlakken vrij van gebreken zijn.

### Garantie claimen

Als u aanspraak wilt maken op garantie, dan kunt u het betreffende artikel, compleet samen met het originele aankoopbewijs en de klachtomschrijving, terugsturen naar uw leverancier of direct naar **Van Spijk Agenturen, De Scheper 402, 5688 HP Oirschot**. Wij adviseren u daarom uw aankoopbewijs zorgvuldig te bewaren tot de garantieperiode is verlopen.

STEINEL kan niet aansprakelijk worden gesteld voor de transportkosten en het transportrisico van het terugsturen.

(Op onze website [www.vanspijk.nl](http://www.vanspijk.nl) vindt u meer informatie over het claimen van garantierechten)

Als u een garantie-aanvraag heeft of technische vragen betreffende uw product, kunt u contact opnemen met onze helpdesk **+31 499 551490**.

**5 JAAR**  
FABRIEKS  
GARANTIE

### Schemerinstelling

Toepassingsvoorbeelden	Ingestelde lichtwaarden
Schemerstand	min.
Gangen, hallen	1
Trappen, roltrappen, lopende banden	2
Wasruimtes, toiletten, schakelkamers, kantines	3
Winkels, crèches, scholen, sporthallen	4
Werkgebieden: kantoor-, conferentie- en vergaderruimtes, fijne montagewerkzaamheden, keukens	5
Zichtintensieve werkgebieden: laboratoria, technisch tekenen, nauwkeurige werkzaamheden	>=6
Dagmodus	max.

**Opmerking:** afhankelijk van de montageplaats kan het nodig zijn de instelling te corrigeren. De lichtsterkte wordt bij de sensor gemeten.

Lichtfunctie			
Modus DIP-switch 2	Schakelaar-configuratie DIP-switch 4	Status	Schakelaarfunctie
Volautomatisch (AUTO)	-	Verlichting is uitgeschakeld	De verlichting wordt gedurende de ingestelde nalooptijd ingeschakeld.
Volautomatisch	ON-OFF	Verlichting is ingeschakeld	De verlichting wordt voor de ingestelde nalooptijd uitgeschakeld en wanneer een beweging wordt herkend wordt die ingeschakeld (inverse modus/presentatiemodus).
Volautomatisch	ON	Verlichting is ingeschakeld	De ingestelde nalooptijd wordt ingeschakeld.
Halfautomatisch (MAN)	-	Verlichting is uitgeschakeld	De verlichting wordt gedurende de ingestelde nalooptijd ingeschakeld.
Halfautomatisch	ON-OFF	Verlichting is ingeschakeld	De verlichting wordt tot de volgende activering uitgeschakeld.
Halfautomatisch	ON	Verlichting is ingeschakeld	De ingestelde nalooptijd wordt ingeschakeld.

8. Technische gegevens		
Afmetingen b x h x d	80 × 80 × 50 mm	
Netspanning	220-240 ~V / 50/60 Hz	
Sensor	passief-infrarood (IR)	
Reikwijdte	max. 20 m	
Registratiehoek	180°	
Vermogen schakeluitgang 1	<b>relais 230 V</b> max. 200 W ohmse belasting (cos φ = 1), max. 6 TL-lampen/led-lampjes C<132 uF max. 100 VA (cos φ = 0,5)	
Minimaal aansluitvermogen	3,5 W	
Instelling lichtwaarde	2 – 1000 lux, ∞/daglicht	
Tijdinstelling	30 sec. - 15 min.	
Montagehoogte (minimaal)	1,1 m	
IP/bescherming	IP20	
Temperatuurbereik	0 °C tot +40 °C	
9. Storingen		
Storing	Oorzaak	Oplossing
Licht gaat niet aan	<ul style="list-style-type: none"> <li>■ Geen aansluitspanning</li> <li>■ Lux-waarde te laag ingesteld</li> <li>■ Geen bewegingsregistratie</li> </ul>	<ul style="list-style-type: none"> <li>■ Aansluitspanning controleren</li> <li>■ Lux-waarde langzaam verhogen tot het licht inschakelt</li> <li>■ Voor vrij zicht op de sensor zorgen</li> <li>■ Registratiebereik controleren</li> </ul>
Sensor schakelt ongewenst in	<ul style="list-style-type: none"> <li>■ Laadvermogen is onvoldoende</li> </ul>	<ul style="list-style-type: none"> <li>■ Bij een erg laag laadvermogen wordt onafhankelijk van beweging ingeschakeld, zie oplaadgedrag</li> </ul>

Storing	Oorzaak	Oplossing
Licht gaat niet uit	<ul style="list-style-type: none"> <li>■ Lux-waarde te hoog</li> <li>■ Nalooptijd loopt af</li> <li>■ Storende warmtebronnen bijv.: ventilatoren, open deuren en ramen, huisdieren, gloeilamp/halogeenspot, bewegende objecten</li> </ul>	<ul style="list-style-type: none"> <li>■ Lux-waarde lager instellen</li> <li>■ Nalooptijd afwachten of nalooptijd lager zetten</li> <li>■ Permanente storingsbronnen met stickers afschermen</li> </ul>
Sensor schakelt uit ondanks aanwezigheid	<ul style="list-style-type: none"> <li>■ Nalooptijd te kort</li> <li>■ Inschakelniveau te laag</li> </ul>	<ul style="list-style-type: none"> <li>■ Nalooptijd verhogen</li> <li>■ Schemerinstelling veranderen</li> </ul>
Sensor schakelt te laat uit	<ul style="list-style-type: none"> <li>■ Nalooptijd te lang</li> </ul>	<ul style="list-style-type: none"> <li>■ Nalooptijd verkorten</li> </ul>
Sensor schakelt bij frontale looprichting te laat in	<ul style="list-style-type: none"> <li>■ Reikwijdte bij frontale looprichting is beperkt</li> </ul>	<ul style="list-style-type: none"> <li>■ Meer sensoren monteren</li> <li>■ Afstand tussen twee sensoren verkleinen</li> </ul>
De sensor schakelt ondanks duisternis niet in bij aanwezigheid	<ul style="list-style-type: none"> <li>■ Lux-waarde te laag ingesteld</li> </ul>	<ul style="list-style-type: none"> <li>■ Sensor met schakelaar/toets gedeactiveerd?</li> <li>■ Halfautomatisch?</li> <li>■ Inschakelniveau verhogen</li> </ul>
Schakelaar heeft geen functie	<ul style="list-style-type: none"> <li>■ Schakelaar gedeactiveerd?</li> </ul>	<ul style="list-style-type: none"> <li>■ Instelling DIP-switch 3 controleren</li> </ul>
Nalooptijd is langer dan ingesteld	<ul style="list-style-type: none"> <li>■ Laadvermogen van de energie-opslag is onvoldoende</li> </ul>	<ul style="list-style-type: none"> <li>■ De ingestelde minimale nalooptijd wordt verlengd om de energie-opslag op te laden, zie nalooptijd/oplaadgedrag</li> </ul>
Sensor schakelt niet in	<ul style="list-style-type: none"> <li>■ Energie-opslag leeg en relais in UIT positie</li> </ul>	<ul style="list-style-type: none"> <li>■ Handmatige start uitvoeren, zie knop voor handmatige start</li> </ul>
Verlichting wordt plotseling uitgeschakeld	<ul style="list-style-type: none"> <li>■ Aangesloten vermogen te hoog</li> <li>■ Temperatuur van de IR 180 te hoog</li> </ul>	<ul style="list-style-type: none"> <li>■ Aangesloten vermogen conform technische gegevens verlagen</li> <li>■ IR 180 laten afkoelen en aangesloten vermogen verlagen</li> </ul>

## 1. Riguardo a questo documento

### Si prega di leggerlo attentamente e di conservarlo!

- Tutelato dai diritti d'autore. La ristampa, anche solo di estratti, è consentita solo previa nostra approvazione.
- Con riserva di modifiche legate al progresso della tecnica.

### Spiegazione dei simboli



Avvertimento contro pericoli



Rimando a passaggi nel documento.

## 2. Avvertenze generali relative alla sicurezza



**Prima di effettuare qualsiasi lavoro sull'apparecchio, togliete sempre la corrente!**

- Durante il montaggio non deve esserci presenza di tensione nel cavo di allacciamento alla rete. Prima del lavoro, occorre pertanto togliere la tensione e accertarne l'assenza mediante uno strumento di misurazione della tensione.
- L'installazione del sensore è un lavoro che richiede un intervento sulla tensione di rete. Deve pertanto essere eseguita a regola d'arte in conformità alle norme d'installazione e alle condizioni di allacciamento nazionali.
- Utilizzare esclusivamente pezzi di ricambio originali.
- Le riparazioni devono essere effettuate esclusivamente da officine specializzate.

## 3. IR 180 UNIVERSAL

Utilizzo adeguato allo scopo

- Interruttore a sensore adatto solo per il montaggio a muro in ambienti interni.
- L'intelligente tecnica a sensore accende qualsiasi lampadina ogni volta che qualcuno entra nel locale e la spegne allo scadere del tempo impostato.

### IR 180 UNIVERSAL

Questo grazie all'interruttore a sensore a raggi infrarossi IR 180 UNIVERSAL in versione a 2 fili. Può essere installato con le normali linee a 2 fili ed è veramente sensazionale. Il SuperCap integrato, dal quale si alimenta l'interruttore a sensore

in caso d'interruzione della corrente, garantisce un funzionamento perfetto grazie allo standby a 0 Watt. Così può accendere qualsiasi lampada rappresentando un investimento per il futuro. L'interruttore IR 180 UNIVERSAL si presenta con un design totalmente rinnovato e può essere installato rapidamente e con facilità in qualsiasi parete esistente.

#### Caricamento del SuperCap

L'accumulatore di energia integrato si carica sempre quando la luce è accesa. Quando la luce è spenta il sensore utilizza l'energia contenuta nell'accumulatore integrato. Con un utilizzo medio del locale, una potenza media della luce e un tempo di accensione impostato medio, la durata di accensione della luce è sufficiente per caricare l'accumulatore di energia per il restante periodo di funzionamento del sensore.

Nei locali che vengono utilizzati molto poco o in cui la luce ha una potenza molto bassa, è possibile che l'IR 180 UNIVERSAL durante i periodi di accensione non accumuli sufficiente energia per i periodi di spegnimento. In tali casi l'IR 180 UNIVERSAL accende la luce anche se non è stato rilevato movimento al fine di caricare l'accumulatore di energia integrato.

Se il livello di carica dell'accumulatore di energia è molto basso, non è possibile spegnere la luce manualmente fino a quando non è stato raggiunto il livello di carica di minima. Altrimenti vi è pericolo che l'accumulatore di energia si scarichi completamente e dunque che il funzionamento dell'IR 180 non possa più essere garantito.

Volume di fornitura (Fig. 3.1)

Dimensioni dell'apparecchio (Fig. 3.2)

Panoramica degli apparecchi (Fig. 3.3)

- A Interruttore a bilanciere
- B Copertura
- C Lente
- D Fessura di smontaggio
- E Modulo sensore
- F Telaio
- G Telaio in lamiera
- H Modulo di carico
- I Resettaggio manuale (tasto di avvio di emergenza)

## 4. Installazione

- Staccare l'alimentazione di corrente (Fig. 4.1)

L'area di fissaggio del morsetto di allacciamento alla rete è predisposta per al massimo 2 x 2,5 mm<sup>2</sup>.

Il cavo di collegamento alla rete ha almeno 2 fili.

**L** = fase (di norma nero, marrone o grigio)

**↓** = fase allacciata (in genere nero, marrone o grigio)

#### Avvertenza:

Il luogo d'installazione deve trovarsi ad almeno 1 m di distanza da una fonte luminosa, in quanto l'irraggiamento termico può provocare l'intervento del sistema.

Allacciamento del cavo di collegamento alla rete IR 180 UNIVERSAL (Fig. 4.2)

Piano degli allacciamenti (Fig. 4.3)

#### Collegamento in parallelo

Si possono collegare in parallelo più IR 180 UNIVERSAL attraverso i morsetti di allacciamento. Qui occorre badare che la potenza massima allacciabile non aumenti ma che la potenza di allacciamento minima aumenti del fattore dei sensori collegati in parallelo. Occorre inoltre tenere presente che un avvio manuale tramite il tasto (I) è possibile solo se tutti gli altri sensori sono spenti.

#### Tasto per avvio manuale:

in casi eccezionali può capitare che il sensore a causa di un accumulatore di energia scarico non possa attivarsi autonomamente.

In tal caso per accendere l'IR 180 UNIVERSAL rimuovere il modulo sensore, azionare il tasto (I) del modulo di carico fino a quando la luce non si accende e poi rimontare il modulo sensore. La luce non può essere spenta fino a quando non è stato raggiunto un livello di carica di minima, vedasi Caricamento del SuperCap

## 5. Montaggio

- Controllare tutti i componenti per verificare se presentano danneggiamenti.
- In caso di danni non mettere in funzione il prodotto.
- Scegliere un luogo di montaggio adeguato tenendo conto del raggio d'azione e del rilevamento del movimento (Fig. 5.1)

#### Fasi di montaggio

- Staccare il modulo sensore e il modulo di carico. (Fig. 5.2)
- Staccare l'alimentazione di corrente. (Fig. 4.1)
- Effettuare l'allacciamento alla rete. (Fig. 4.2/4.3)
- Infilare il modulo di carico (H) nella presa incassata. (Fig. 5.3)
- Avvitare sull'anello portante con viti per il fissaggio di prese. (Fig. 5.3)
- Effettuare le impostazioni del regolatore e dell'interruttore DIP sul modulo sensore (E). (Fig. 5.4) (→ "6. Funzionamento")
- Unire modulo sensore (E) e telaio (G) ed esercitando una leggera pressione unirli a loro volta con il modulo di carico (H). (Fig. 5.5)
- Attivare l'alimentazione di corrente. (Fig. 5.6)

## 6. Funzionamento

### Impostazioni di fabbrica - regolatore

Regolazione del raggio d'azione (J): 20 m

Ritardo dello spegnimento (K): 30 s

Regolazione crepuscolare (L): funzionamento con luce diurna

### Regolazione del raggio d'azione IR (Fig. 5.4 / J)

Regolabile a stadi

- Regolatore impostato su max. = raggio d'azione massimo (ca. Ø 20 m)
- Regolatore impostato su min. = raggio d'azione minimo (ca. Ø 5 m)

### Ritardo dello spegnimento (Fig. 5.4 / K)

Regolabile a stadi

Il tempo di accensione desiderato viene impostato come tempo di accensione di minima. È possibile impostare tale tempo tra 30 s e 15 min. Se necessario per via di un livello di carica ridotto dell'accumulatore di energia integrato, il tempo di accensione impostato viene prolungato automaticamente fino a quando l'accumulatore di energia non ha di nuovo raggiunto un livello di carica sufficiente. Nel caso di un accumulatore di energia completamente scarico e un carico allacciato molto basso, il tempo di accensione viene prolungato fino a 3 ore. In caso di superamento della soglia di luminosità (logica di presenza) il sensore, alla scadenza del tempo di accensione, provoca lo spegnimento.

### Regolazione crepuscolare (Fig. 5.4 / L)

La soglia d'intervento desiderata può essere regolata a stadi tra ca. 2 e 1000 Lux.

- Regolatore impostato su ☾ = funzionamento con luce crepuscolare (ca. 2 Lux)
- Regolatore impostato su ☀ = funzionamento con luce diurna (ca. 1000 Lux)

→ Tabella "Esempi di applicazione" Pag. 50

### Impostazioni di fabbrica - interruttore DIP

DIP 1 – DIP 5 = OFF

### DIP 1 – modalità normale/test (NORM/TEST) (Fig. 5.4)

La modalità di test ha la precedenza rispetto a tutte le altre regolazioni che si effettuano sull'interruttore a sensore e serve alla verifica della funzionalità nonché del campo di rilevamento. In caso di movimenti nell'ambiente in cui è installato, l'interruttore a sensore attiva l'accensione dell'illuminazione per un tempo di accensione di ca. 5 sec indipendentemente dalla luminosità. Nella modalità di funzionamento normale valgono tutti i valori impostati individualmente (regolatore). La modalità test dell'interruttore DIP non viene abbandonata automaticamente.

### DIP 2 –funzionamento semiautomatico (MAN)/ funzionamento completamente automatico (AUTO) (Fig. 5.4)

#### Funzionamento semiautomatico: (MAN)

L'illuminazione si spegne solo automaticamente. L'accensione avviene manualmente, la luce viene richiesta tramite la pressione del tasto. Essa rimane accesa per il tempo di accensione impostato.

#### Funzionamento completamente automatico: (AUTO)

L'illuminazione si accende automaticamente a seconda della luminosità al rilevamento di movimento e si spegne all'aumento della luminosità nonché alla scadenza del tempo di accensione. L'illuminazione può tuttavia sempre essere comandata anche manualmente. In tal caso l'automatismo di commutazione viene provvisoriamente interrotto.

### DIP 3 tasto attivo/inattivo (Fig. 5.4)

Sulla posizione "used" il tasto integrato (A) è attivato. Sulla posizione "not used" il tasto integrato (A) è disattivato e non ha dunque nessuna funzione.

### Tasto DIP 4 ON/ON-OFF (Fig. 5.4)

Sulla posizione ON-OFF è possibile spegnere ed accendere manualmente l'illuminazione in ogni momento. In posizione ON non è più possibile uno spegnimento manuale. Ad ogni pressione del tasto il tempo di accensione viene riavviato da zero.

#### Tasto per funzione luce

La funzione del tasto dipende dalla configurazione del sensore nonché dalla modalità di esercizio attuale.

→ Tabella "Funzione luce" Pag. 51

## 7. Garanzia

Quale acquirente Lei può rivendicare nei confronti del venditore i diritti previsti dalla legge. Nella misura in cui tali diritti esistono nel Suo paese, la nostra dichiarazione di garanzia né li riduce né li limita. Noi Le concediamo 5 anni di garanzia dell'impeccabile costituzione e del regolare funzionamento del Suo prodotto a sensori STEINEL Professional. Noi garantiamo che questo prodotto è privo di difetti di produzione e costruzione. Garantiamo la funzionalità di tutti i componenti elettronici e di tutti i cavi nonché l'assenza di vizi di tutti i materiali impiegati e delle loro superfici.

### Rivendicazione

Se ha intenzione di esporre reclamo in merito al prodotto da Lei acquistato, La si prega di trasmettere tale reclamo completo e affrancato assieme allo scontrino d'acquisto o alla fattura indicante la data dell'acquisto e la denominazione del prodotto al Suo rivenditore o direttamente a noi: **STEINEL Italia S.r.l., Largo Donegani 2, I-20121 Milano**. Le consigliamo pertanto di conservare scrupolosamente lo scontrino d'acquisto o la fattura fino alla scadenza del periodo di garanzia. La STEINEL declina ogni responsabilità per costi e rischi legati al trasporto nell'ambito della restituzione del prodotto.

(Per informazioni in merito alla rivendicazione di un diritto di garanzia si prega di consultare il nostro sito web [www.steinel.it](http://www.steinel.it))

Se dovesse esporre un caso di garanzia o una domanda sul Suo prodotto, ci può contattare al numero **+39/02/96457231** dal lunedì al venerdì dalle 9:00 alle 18:00.

**5 ANNI**  
DI GARANZIA  
DEL PRODUTTORE

### Regolazione crepuscolare

Esempi di applicazione	Valori nominali di luminosità
Funzionamento crepuscolare	min
Corridoi, atri d'ingresso	1
Scale, scale mobili, nastri trasportatori	2
Lavatoi, servizi igienici, cabine elettriche, cantine	3
Locali adibiti alla vendita, asili, padiglioni sportivi	4
Ambienti di lavoro: uffici, sale per conferenze, sale per riunioni, locali in cui si svolgono lavori di montaggio di precisione, cucine	5
Zone di lavoro che richiedono un'ottima illuminazione: laboratori, uffici di progettazione, locali in cui si svolgono lavori di precisione	>=6
Modalità a luce diurna	max

**Avvertenza:** a seconda del luogo di montaggio potrebbe essere necessaria una correzione dell'impostazione. La luminosità viene misurata sul sensore.

### Funzione luce

Modalità interruttore DIP 2	Configurazione tasti interruttore DIP 4	Stato	Funzione tasto
Funzionamento completamente automatico (AUTO)	-	L'illuminazione è spenta	L'illuminazione viene accesa per il tempo di accensione impostato.
Funzionamento completamente automatico	ON-OFF	L'illuminazione è accesa	L'illuminazione viene spenta per il tempo di accensione impostato e in caso di rilevamento di movimento tale tempo di accensione riparte alla rovescia (modalità inversa/modalità presentazione).
Funzionamento completamente automatico	ON	L'illuminazione è accesa	Il tempo di accensione riparte alla rovescia.
Funzionamento semiautomatico (MAN)	-	L'illuminazione è spenta	L'illuminazione viene accesa per il tempo di accensione impostato.
Funzionamento semiautomatico	ON-OFF	L'illuminazione è accesa	L'illuminazione viene spenta alla prossima attivazione.
Funzionamento semiautomatico	ON	L'illuminazione è accesa	Il tempo di accensione riparte alla rovescia.

## 8. Dati tecnici

Dimensioni largh. x alt. x prof.	80 x 80 x 50 mm
Tensione di rete	220-240 ~V / 50/60 Hz
Sensori	Infrarossi passivi (IR)
Raggio d'azione	max. 20 m
Angolo di rilevamento	180°
Potenza, uscita di comando 1	<b>Relè 230 V</b> max. 200 W carico ohmico (cos $\phi = 1$ ) max. 6 lampade fluorescenti/lampadine LED C<132 uF max. 100 VA (cos $\phi = 0,5$ )
Potenza minima allacciata	3,5 W
Regolazione livello di luminosità	2-1000 Lux, $\infty$ / luce diurna
Ritardo dello spegnimento	30 s - 15 min
Altezza di montaggio (minima)	1,1 m
IP/grado di protezione	IP20
Intervallo di temperatura	0 °C - + 40 °C

## 9. Disturbi di funzioname

Guasto	Causa	Rimedio
La luce non si accende	<ul style="list-style-type: none"> <li>■ Mancanza di tensione di allacciamento</li> <li>■ Valore Lux impostato troppo basso</li> <li>■ Non viene rilevato nessun movimento</li> </ul>	<ul style="list-style-type: none"> <li>■ Controllare la tensione di allacciamento</li> <li>■ Aumentare lentamente il valore Lux finché la luce non si accende</li> <li>■ Fare in modo da liberare la visuale sul sensore</li> <li>■ Verificare il campo di rilevamento</li> </ul>
Il sensore interviene a sproposito	<ul style="list-style-type: none"> <li>■ Livello di carica non sufficiente</li> </ul>	<ul style="list-style-type: none"> <li>■ In caso di livello di carica molto basso l'accensione avviene comunque indipendentemente dal movimento, vedasi paragrafo Caricamento</li> </ul>

Guasto	Causa	Rimedio
La luce non si spegne	<ul style="list-style-type: none"> <li>■ Valore Lux troppo elevato</li> <li>■ Il tempo di accensione sta scadendo</li> <li>■ Fonti di calore che interferiscono, per es. termoventilatore, porte o finestre aperte, animali domestici, lampadina/ faro alogeno, oggetti in movimento</li> </ul>	<ul style="list-style-type: none"> <li>■ Abbassare il valore Lux</li> <li>■ Aspettare la scadenza del tempo di accensione o all'occorrenza ridurlo</li> <li>■ Escludere fonti d'interferenza stazionarie mediante adesivi</li> </ul>
Il sensore provoca lo spegnimento delle luci nonostante la presenza di persone	<ul style="list-style-type: none"> <li>■ Il tempo di accensione è troppo breve</li> <li>■ La soglia luminosa è troppo bassa</li> </ul>	<ul style="list-style-type: none"> <li>■ Aumentare il tempo di accensione</li> <li>■ Modificare la regolazione crepuscolare</li> </ul>
Il sensore spegne le luci troppo tardi	<ul style="list-style-type: none"> <li>■ Il tempo di accensione è eccessivamente lungo</li> </ul>	<ul style="list-style-type: none"> <li>■ Ridurre il tempo di accensione</li> </ul>
In caso di senso di marcia frontale il sensore accende le luci troppo tardi	<ul style="list-style-type: none"> <li>■ Il raggio d'azione per il senso di marcia frontale è ridotto</li> </ul>	<ul style="list-style-type: none"> <li>■ Montare ulteriori sensori</li> <li>■ Ridurre la distanza tra due sensori</li> </ul>
Il sensore non accende le luci in presenza di persone nonostante sia buio	<ul style="list-style-type: none"> <li>■ Valore Lux impostato troppo basso</li> </ul>	<ul style="list-style-type: none"> <li>■ È stato disattivato il sensore con l'interruttore/ il tasto?</li> <li>■ Funzionamento semiautomatico?</li> <li>■ Aumentare la soglia di luminosità</li> </ul>
Il tasto non funziona	<ul style="list-style-type: none"> <li>■ Tasto disattivato?</li> </ul>	<ul style="list-style-type: none"> <li>■ Controllare l'impostazione dell'interruttore DIP 3</li> </ul>
Il tempo di accensione è più lungo di quello impostato	<ul style="list-style-type: none"> <li>■ Il livello di carica non è sufficiente</li> </ul>	<ul style="list-style-type: none"> <li>■ Il tempo di accensione di minima impostato viene prolungato al fine di caricare l'accumulatore di energia, vedasi capitoli Tempo di accensione/ Caricamento</li> </ul>
Il sensore non accende	<ul style="list-style-type: none"> <li>■ Accumulatore di energia scarico e relè in posizione OFF</li> </ul>	<ul style="list-style-type: none"> <li>■ Eseguire un avvio manuale, vedasi paragrafo Tasto per avvio manuale</li> </ul>
La luce si spegne improvvisamente	<ul style="list-style-type: none"> <li>■ La potenza allacciata è troppo elevata</li> <li>■ La temperatura dell'IR 180 è troppo elevata</li> </ul>	<ul style="list-style-type: none"> <li>■ Ridurre la potenza allacciata conformemente ai dati tecnici</li> <li>■ Lasciar raffreddare l'IR 180 e ridurre la potenza allacciata</li> </ul>

## 1. Acerca de este documento

### ¡Leer detenidamente y conservar para futuras consultas!

- Protegido por derechos de autor. Queda terminantemente prohibida la reimpresión, ya sea total o parcial, salvo con autorización expresa.
- Sujeto a modificaciones en función del progreso técnico.

### Explicación de los símbolos



¡Advertencia de peligros!



Referencia a partes de texto en el documento.

## 2. Instrucciones generales de seguridad



¡Antes de comenzar cualquier trabajo en el aparato, interrúmpase la alimentación de tensión!

- Para el montaje, el cable eléctrico a conectar deberá estar sin tensión. Por eso, desconecte primero la corriente y compruebe la ausencia de tensión con un comprobador de tensión.
- La instalación del sensor es un trabajo en la red eléctrica. Debe realizarse por tanto profesionalmente, de acuerdo con las normativas de instalación y los requisitos de acometida específicos de cada país.
- Utilice solo piezas de repuesto originales.
- Las reparaciones solo pueden realizarse en talleres especializados.

## 3. IR 180 UNIVERSAL

### Uso previsto

- Conmutador de sensor solo apto para montaje en la pared de interior.
- La técnica de sensores inteligente enciende cualquier lámpara automáticamente al entrar en el interior y la vuelve a apagar al transcurrir el tiempo ajustado.

### IR 180 UNIVERSAL

El conmutador de sensor infrarrojo IR 180 UNIVERSAL en ejecución bifilar lo hace posible. Puede montarse con los cables bifilares convencionales y es, por tanto, un verdadera sensación. El SuperCap integrado, del que se alimenta el conmutador de sensor en caso de una interrupción de la corriente, garantiza una impecable funcionalidad gracias a una potencia stand-by de 0 vatios.

Así puede conectar cualquier bombilla, siendo, por tanto, una inversión de lo más segura. El IR 180 UNIVERSAL se presenta en un diseño completamente nuevo y se puede integrar rápida y fácilmente en cualquier pared existente.

### Comportamiento de carga del SuperCap

El acumulador de energía integrado se carga siempre en el momento en que la luz está encendida. Cuando la luz está apagada, el sensor aprovecha la energía del acumulador para su funcionamiento. Con un uso medio del interior, así como una media de potencia de alumbrado y desconexión diferida, el intervalo de conexión de la luz basta para cargar el acumulador para el tiempo de funcionamiento restante.

En interiores de uso muy reducido o potencia de alumbrado muy baja, puede ser que el IR 180 UNIVERSAL no sea capaz de acumular durante las fases de conexión suficiente energía para las fases de desconexión. En estos casos, el IR 180 UNIVERSAL conecta la luz también sin detectar movimiento para cargar el acumulador de energía integrado.

Si la carga del acumulador está muy baja, la luz tampoco podrá apagarse a mano hasta que no se haya alcanzado cierto nivel de carga. De lo contrario, se corre peligro de que el acumulador se descargue por completo y de que la función del IR 180 ya no quede garantizada.

Volumen de suministro (fig. 3.1)

Dimensiones del producto (fig. 3.2)

Vista general del equipo (fig. 3.3)

**A** Pulsador basculante

**B** Cubierta

**C** Lente

**D** Ranura de desmontaje

**E** Módulo de sensor

**F** Marco

**G** Bastidor de chapa

**H** Módulo de carga

**I** Reset manual (pulsador inicio de emergencia)

## 4. Instalación

- Desconectar la alimentación eléctrica (fig. 4.1)

El área de sujeción del borne de conexión de la red está diseñado para un máximo de 2 x 2,5 mm<sup>2</sup>.

El cable de alimentación de red consta de un conductor, por lo menos, bifilar:

**L** = fase (generalmente negro, marrón o gris)

**↓** = fase de conmutación (generalmente negro, marrón o gris)

### Observación:

El lugar de montaje deberá hallarse a una distancia mínima de 1 m de cualquier lámpara, debido a que la radiación térmica puede provocar activaciones erróneas del sensor.

Conexión del cable de alimentación IR 180 UNIVERSAL (fig. 4.2)

Esquema de conexiones (fig. 4.3)

### Conexión en paralelo

Varios IR 180 UNIVERSAL pueden conectarse en paralelo a través de los bornes de conexión. Para ello, habrá que tener en cuenta que la potencia máxima conectable no aumenta, pero la potencia mínima de conexión va aumentando conforme al factor de los sensores conectados en paralelo. Además habrá que tener en cuenta que un inicio manual vía pulsador (I) solo será posible estando los demás sensores apagados.

### Pulsador para inicio manual:

En casos excepcionales podrá suceder que el sensor no pueda conectar solo debido a un acumulador de energía descargado.

Para conectar el IR 180 UNIVERSAL en tal caso, retire el módulo de sensor, accione el pulsador (I) en el módulo de carga hasta que la luz se encienda y vuelva a montar a continuación el módulo de sensor. La luz no podrá apagarse hasta que no se haya vuelto a alcanzar un nivel mínimo de carga, véase comportamiento de carga.

## 5. Montaje

- Comprobar que todos los componentes se encuentran en perfecto estado.
- No se pongan en servicio en caso de estar deteriorados.
- Elegir un lugar de montaje adecuado teniendo en cuenta el alcance y la detección de movimientos (fig. 5.1)

### El montaje por pasos

- Separar módulo de sensor y de carga (fig. 5.2)
- Desconectar la alimentación eléctrica (fig. 4.1)
- Realizar la conexión a la red (fig. 4.2/4.3)
- Insertar el módulo de carga (H) en la caja empotrable (fig. 5.3)
- Atornillarlo con tornillos de sujeción en el anillo portante (fig. 5.3)
- Hacer los ajustes en el tornillo de regulación y el conmutador DIP en el módulo del sensor (E) (fig. 5.4) (→ "6. Funciones")
- Juntar el módulo del sensor (E) con el marco (G) y montar ambos en el módulo de carga (H) ejerciendo presión (fig. 5.5)
- Conectar la alimentación eléctrica (fig. 5.6)

## 6. Funciones

### Configuración de fábrica tornillo de regulación

Regulación del alcance (J): 20 m

Temporización (K): 30 s

Luminosidad reactiva (L): Funcionamiento diurno

### Regulación de alcance IR (fig. 5.4 / J)

Ajustable en etapas

- Tornillo de regulación al máximo = alcance máximo (aprox. Ø 20 m)
- Tornillo de regulación al mínimo = alcance mínimo (aprox. Ø 5 m)

### Temporización (fig. 5.4 / K)

Ajustable en etapas

La desconexión diferida deseada se ajusta como desconexión diferida mínima. Permite un ajuste de 30 s a 15 min. Caso que se requiera debido al bajo nivel de carga del acumulador de energía integrado, la desconexión diferida se prolongará automáticamente hasta que el acumulador haya vuelto a alcanzar un nivel de carga suficiente. En caso de una descarga excesiva del acumulador de energía y una carga conectada muy baja, la desconexión diferida se prolonga hasta 3 horas. Al superarse el umbral de luminosidad (lógica presencial), el sensor apaga una vez transcurrido el tiempo de desconexión diferida.

### Regulación crepuscular (fig. 5.4 / L)

El punto de activación deseado puede regularse en etapas de 2 a 1000 lux

- Tornillo de regulación en ☾ = funcionamiento crepuscular (aprox. 2 lux)
- Tornillo de regulación en ☀ = funcionamiento diurno (aprox. 1000 lux)

→ Tabla "Ejemplos de aplicación" pág. 59

### Configuración de fábrica conmutador DIP

DIP 1 – DIP 5 = OFF

### DIP 1: funcionamiento normal/de prueba (NORM/TEST) (fig. 5.4)

El funcionamiento de prueba tiene prioridad sobre cualquier otro ajuste del conmutador de sensor y sirve para comprobar la funcionalidad así como el campo de detección. El conmutador de sensor conecta la luz con independencia de la luminosidad en caso de movimiento en el interior por un intervalo de desconexión diferida de unos 5 s. En funcionamiento normal, se aplican los parámetros individuales ajustados (tornillo de regulación). El conmutador DIP funcionamiento de prueba no se finaliza automáticamente.

## DIP 2: modo semiautomático (MAN)/ completamente automático (AUTO) (fig. 5.4)

### Modo semiautomático: (MAN)

La luz solo se apaga automáticamente. Se enciende manualmente, activándola con el pulsador. Permanece encendida durante el tiempo de desconexión diferida definido.

### Modo completamente automático: (AUTO)

La luz se enciende, en función de la luminosidad, automáticamente en caso de movimiento y se apaga al aumentar la luminosidad y una vez transcurrido el tiempo de desconexión diferida. La luz puede conmutarse a mano en cualquier momento. Para ello, se interrumpe provisionalmente la conmutación automática.

## DIP 3 pulsador activo/inactivo (fig. 5.4)

En la posición "used", está activado el pulsador integrado (A). En la posición "not used", el pulsador integrado (A) está desactivado, careciendo, de este modo, de función.

## DIP 4 pulsador ON/ON-OFF (fig. 5.4)

En posición ON-OFF, la luz puede encender y apagarse en cualquier momento manualmente. En posición ON, el apagado manual ya no es posible. Con cada pulsación se vuelve a iniciar la desconexión diferida.

### Pulsador para la función de alumbrado

La función del pulsador depende de la configuración del sensor, así como de la operatividad actual.

→ Tabla "Función de alumbrado" pág. 60

## 7. Garantía

A usted, el comprador, le asisten ciertos derechos legales frente al vendedor. En la medida en que estos derechos existan en su país, ellos no se verán acortados ni limitados por nuestro Certificado de garantía. Le ofrecemos 5 años de garantía sobre el estado y el funcionamiento impecables de su producto STEINEL Professional con técnica de sensores. Garantizamos que este producto carece de defectos derivados del material, la fabricación o construcción. Garantizamos la plena funcionalidad de todos los cables y piezas electrónicas, así como la ausencia de defectos en cualquier material empleado o en su superficie.

## Reclamación

Si usted desea reclamar su producto, envíelo, por favor, todo completo y a porte pagado junto con el tiquet de compra original que deberá indicar la fecha de compra y la denominación del producto a su vendedor o directamente a nuestra dirección, **SAET-94 S.L. - C/ Trepadella, nº 10, Pol. Ind. Castellbisbal Sud, E-08755 Castellbisbal (Barcelona)**. Recomendamos, por eso, guardar bien el tiquet de compra hasta que haya expirado el período de garantía. STEINEL no responderá por gastos o riesgos de transporte con motivo del envío.

Información para hacer constar un caso de garantía la obtendrá a través de nuestra página web [www.steinel-professional.de/garantie](http://www.steinel-professional.de/garantie)

Para cualquier caso de garantía o duda referente a su producto, nos puede llamar al número del Servicio Técnico **+34 93 772 28 49**.

**5 AÑOS**  
DE FABRICANTE  
DE GARANTÍA

## Regulación crepuscular

Ejemplos de aplicación	Valor de luminosidad requerido
Funcionamiento crepuscular	mín.
Recibidores, vestíbulos	1
Escaleras, escaleras mecánicas, pasillos rodantes	2
Lavabos, WC, salas de mando, cantinas	3
Locales de venta, guarderías, parvularios, gimnasios	4
Zonas de trabajo: Salas de oficina, conferencia y reunión, trabajos de montaje fino, cocinas	5
Zonas de trabajo de visibilidad intensiva: Laboratorio, dibujo técnico, trabajos de gran precisión	>=6
Funcionamiento a la luz del día	máx.

**Nota:** Según el lugar de montaje, podrá requerirse una corrección del ajuste. La medición de luminosidad tiene lugar en el sensor.

Función de alumbrado			
Modalidad conmutador DIP 2	Configuración de pulsador conmutador DIP 4	Estado	Función de pulsador
Modo completamente automático (AUTO)	-	Alumbrado apagado	Alumbrado encendido durante el tiempo de desconexión diferida definido.
Modo completamente automático	ON-OFF	Alumbrado encendido	La luz está apagada por el tiempo de desconexión diferida definido, reactivándose este al detectarse un movimiento (funcionamiento invertido/modalidad de presentación).
Modo completamente automático	ON	Alumbrado encendido	El tiempo de desconexión diferida definido se reactiva.
Modo semiautomático (MAN)	-	Alumbrado apagado	Alumbrado encendido durante el tiempo de desconexión diferida definido.
Modo semiautomático	ON-OFF	Alumbrado encendido	Alumbrado apagado hasta la próxima activación.
Modo semiautomático	ON	Alumbrado encendido	El tiempo de desconexión diferida definido se reactiva.

8. Datos técnicos	
Dimensiones (anch. x alt. x prof.)	80 × 80 × 50 mm
Tensión de alimentación	220-240 ~V / 50/60 Hz
Sensores	infrarrojo pasivo (IR)
Alcance	máx. 20 m
Ángulo de detección	180°
Potencia salida de conmutación 1	<b>relé 230 V</b> carga resistiva máx. 200 W (cos $\phi$ = 1) máx. 6 lámparas fluorescentes/bombillas LED C<132 uF máx. 100 VA (cos $\phi$ = 0,5)
Potencia de conexión mínima	3,5 W
Ajuste de luminosidad	2-1000 lux, $\infty$ / luz del día
Temporización	30 s - 15 min
Altura de montaje (mínima)	1,1 m
IP/índice de protección	IP20
Campo de temperatura	0 °C hasta + 40 °C

## 9. Fallos de funcionamiento

Fallo	Causa	Remedio
La luz no se enciende	<ul style="list-style-type: none"> <li>■ no hay tensión de alimentación</li> <li>■ valor lux demasiado bajo</li> <li>■ no hay detección de movimiento</li> </ul>	<ul style="list-style-type: none"> <li>■ comprobar la tensión de alimentación</li> <li>■ aumentar el valor lux paulatinamente hasta que se encienda la luz</li> <li>■ despejar campo de detección delante del sensor</li> <li>■ controlar el campo de detección</li> </ul>
El sensor se enciende sin desealarlo	<ul style="list-style-type: none"> <li>■ nivel de carga insuficiente</li> </ul>	<ul style="list-style-type: none"> <li>■ en caso de un nivel de carga muy bajo, se conecta independientemente de un movimiento, véase comportamiento de carga</li> </ul>

Fallo	Causa	Remedio
La luz no se apaga	<ul style="list-style-type: none"> <li>■ valor lux demasiado alto</li> <li>■ tiempo de desconexión diferida transcurriendo</li> <li>■ fuentes de calor interferentes, p. ej.: ventilador calentador, puertas y ventanas abiertas, animales domésticos, bombilla/foco halógeno, objetos en movimiento</li> </ul>	<ul style="list-style-type: none"> <li>■ bajar valor lux</li> <li>■ esperar el tiempo de desconexión diferida, en caso necesario, reducir intervalo de desconexión diferida</li> <li>■ suprimir fuentes de interferencia estacionarias con cubiertas</li> </ul>
El sensor se desconecta incluso en casos de presencia	<ul style="list-style-type: none"> <li>■ tiempo de desconexión diferida demasiado corto</li> <li>■ umbral de luz demasiado bajo</li> </ul>	<ul style="list-style-type: none"> <li>■ aumentar tiempo de desconexión diferida</li> <li>■ modificar la regulación crepuscular</li> </ul>
El sensor se desconecta demasiado tarde	<ul style="list-style-type: none"> <li>■ tiempo de desconexión diferida demasiado largo</li> </ul>	<ul style="list-style-type: none"> <li>■ reducir tiempo de desconexión diferida</li> </ul>
El sensor se conecta demasiado tarde en caso de movimientos frontales	<ul style="list-style-type: none"> <li>■ alcance de detección para sentido de movimiento frontal reducido</li> </ul>	<ul style="list-style-type: none"> <li>■ montar más sensores</li> <li>■ reducir la distancia entre dos sensores</li> </ul>
El sensor no se conecta en casos de presencia a pesar de estar oscuro	<ul style="list-style-type: none"> <li>■ valor lux demasiado bajo</li> </ul>	<ul style="list-style-type: none"> <li>■ ¿sensor desactivado con interruptor/pulsador?</li> <li>■ ¿modo semiautomático?</li> <li>■ aumentar el umbral de luminosidad</li> </ul>
Pulsador sin función	<ul style="list-style-type: none"> <li>■ ¿pulsador desactivado?</li> </ul>	<ul style="list-style-type: none"> <li>■ comprobar configuración de conmutador DIP 3</li> </ul>
Desconexión diferida más larga que el valor ajustado	<ul style="list-style-type: none"> <li>■ nivel de carga del acumulador de energía insuficiente</li> </ul>	<ul style="list-style-type: none"> <li>■ La desconexión diferida mínima ajustada se prolonga para cargar el acumulador de energía, véase desconexión diferida/comportamiento de carga</li> </ul>
El sensor no se enciende	<ul style="list-style-type: none"> <li>■ acumulador de energía descargado y relé en posición OFF</li> </ul>	<ul style="list-style-type: none"> <li>■ realizar un inicio manual, véase pulsador para inicio manual</li> </ul>
Alumbrado de repente apagado	<ul style="list-style-type: none"> <li>■ potencia conectada demasiado elevada</li> <li>■ temperatura del IR 180 demasiado elevada</li> </ul>	<ul style="list-style-type: none"> <li>■ reducir potencia conectada según los datos técnicos</li> <li>■ dejar que el IR 180 se enfríe y reducir la potencia conectada</li> </ul>

## 1. Sobre este documento

**Por favor, leia-o com atenção e guarde-o em lugar seguro!**

- Protegido pela lei sobre direitos de autor. Qualquer reimpressão, mesmo que apenas parcial, só é permitida com o nosso consentimento.
- Reservado o direito a alterações que visem o progresso técnico.

## Explicação de símbolos



**Aviso de perigo!**



**Remete para referências do texto no documento.**

## 2. Instruções de segurança gerais



**Antes de executar qualquer trabalho no aparelho, desligue-o da corrente de alimentação!**

- Durante a montagem, o cabo elétrico a conectar deve estar isento de tensão. Para tal, desligue primeiro a corrente e verifique se não há tensão, usando um busca-polos.
- A instalação do sensor consiste essencialmente em lidar com tensão de rede. Por esse motivo, terá de ser realizada de forma profissional segundo as respetivas prescrições de instalação e condições de conexão habituais nos diversos países.
- Use exclusivamente peças de origem.
- Reparações só podem ser efetuadas por oficinas especializadas.

## 3. IR 180 UNIVERSAL

Utilização prevista

- Interruptor com sensor apenas para montar em paredes no interior.
- A tecnologia inteligente de sensores liga qualquer tipo de lâmpada ao entrar na área de deteção e desliga-a novamente após o tempo definido.

### IR 180 UNIVERSAL

Com o interruptor com sensor de infravermelhos IR 180 UNIVERSAL de 2 fios abre novas possibilidades. Ele pode ser montado com linhas de 2 fios convencionais, o que faz dele uma verdadeira sensação. O SuperCap integrado, do qual o interruptor com sensor se alimenta, no caso de falta de corrente, garan-

te o bom estado de funcionamento, graças à potência Stand-by de 0 Watts. Desta forma, pode comutar qualquer lâmpada, tornando-se um investimento seguro para o futuro. O IR 180 UNIVERSAL apresenta-se com um design inovador e pode ser instalado rápida e facilmente em qualquer parede existente.

#### Comportamento de carga do SuperCap

O acumulador de energia integrado é sempre carregado quando a iluminação está ligada. Se a iluminação estiver desligada, o sensor utiliza a energia contida no acumulador integrado para o seu funcionamento. Com uma utilização média do espaço, bem como uma potência média da iluminação e um tempo pós-evento médio, a duração de ligação da iluminação é suficiente para carregar o acumulador de energia para o restante tempo de funcionamento. Em recintos com relativamente pouco uso ou uma potência muito baixa da iluminação, pode acontecer que o IR 180 UNIVERSAL, durante as fases de ligação, não memorize energia suficiente para a fase de desligamento. Nestes casos, o IR 180 UNIVERSAL liga a iluminação mesmo sem reconhecer movimento, para carregar o acumulador de energia incluído. Se a carga do acumulador de energia for muito baixa, então a iluminação também não pode ser desligada manualmente, enquanto não tiver sido alcançado um nível de carga mínimo. Caso contrário, existe o perigo de o acumulador de energia descarregar completamente e o funcionamento do IR 180 deixar de poder ser garantido.

Itens fornecidos (fig. 3.1)

Dimensões do produto (fig. 3.2)

Vista geral do aparelho (fig. 3.3)

- A Interruptor basculante
- B Cobertura
- C Lente
- D Ranhura para desmontagem
- E Módulo de sensor
- F Espelho
- G Chapa de base
- H Módulo de carga
- I Reset manual (botão de ligação de emergência)

## 4. Instalação

- Desligue a fonte de alimentação elétrica (fig. 4.1)

A área de aperto do terminal de ligação à rede está preparada para receber, no máx., 2 x 2,5 mm<sup>2</sup>.

O cabo proveniente da rede é formado por um cabo de no mínimo 2 fios:

L = fase (geralmente preto, castanho ou cinzento)

↓ = fase conectada (geralmente preto, castanho ou cinzento)

#### Nota:

O local de montagem deve encontrar-se a uma distância mínima de 1 m de outro candeeiro, pois a radiação térmica pode ocasionar a ativação errada do sensor.

Ligação ao cabo proveniente da rede IR 180 UNIVERSAL (fig. 4.2)

Esquema de conexão (fig. 4.3)

#### Comutação em paralelo

Através dos bornes de conexão, é possível ligar vários IR 180 UNIVERSAL em paralelo. No entanto, é necessário ter em consideração que não é a potência máxima conectável que vai aumentar, mas antes a potência de conexão mínima que aumenta pelo fator dos sensores ligados em paralelo. Além disso, é necessário ter atenção que uma ligação manual através do botão (I) só é possível se todos os outros sensores estiverem desligados.

#### Botão para ligação manual:

Em casos excecionais pode acontecer que o sensor não possa ligar-se automaticamente, devido a um acumulador de energia descarregado. Para ligar depois o IR 180 UNIVERSAL, retire o módulo de sensor, acione o botão (I) no módulo de carga até a iluminação se acender e, depois, volte a montar o módulo de sensor. A iluminação não pode ser desligada enquanto não voltar a ser atingido um estado de carga mínimo, ver comportamento de carga.

## 5. Montagem

- Verifique todos os componentes para detetar eventuais danos.
- Se detetar qualquer dano, não coloque o produto em funcionamento.
- Escolha um local de montagem adequado, tendo em conta o alcance e a deteção de movimentos (fig. 5.1)

#### Passos de montagem

- Separe o sensor e o módulo de carga (fig. 5.2)
- Desligue a fonte de alimentação elétrica (fig. 4.1)
- Proceda à ligação à rede (fig. 4.2/4.3)
- Insira o módulo de carga (H) na caixa de distribuição embutida (fig. 5.3)
- Aparafuse-o com parafusos de fixação para caixas de instalação na caixa de embutir (fig. 5.3)
- Proceda ao ajuste do regulador e do interruptor DIP no módulo de sensor (E) (fig. 5.4) (→ "6. Funcionamento")

- Junte o módulo de sensor (**E**) e o espelho (**G**) e encaixe-os no módulo de carga (**H**), exercendo pressão (fig. 5.5)
- Ligue a fonte de alimentação elétrica (fig. 5.6)

## 6. Funcionamento

### Valores de fábrica do regulador

Ajuste do alcance (**J**): 20 m

Ajuste do tempo (**K**): 30 s

Regulação crepuscular (**L**): regime diurno

### Ajuste do alcance de IV (fig. 5.4 / J)

Regulável em intervalos

- Regulador no máximo = alcance máximo (aprox. Ø 20 m)
- Regulador no mínimo = alcance mín. (aprox. Ø 5 m)

### Ajuste do tempo (fig. 5.4 / K)

Regulável em intervalos.

O tempo pós-evento desejado é ajustado como tempo pós-evento mínimo. É possível uma detecção de 30 s a 15 min. Se for necessário, devido a um baixo estado de carga do acumulador de energia integrado, o tempo pós-evento predefinido é prolongado automaticamente até o acumulador de energia alcançar novamente um nível de carga suficiente. No caso de um descarregamento profundo do acumulador de energia e uma carga conectada muito pequena, o tempo pós-evento é aumentado até mais 3 horas. Quando o limiar de luminosidade é ultrapassado (lógica presencial), o sensor desliga-se depois de ter decorrido o tempo pós-evento.

### Regulação crepuscular (fig. 5.4 / L)

O limiar de resposta desejado pode ser ajustado em intervalos de 2 a 1000 lux.

- Regulador em ☾ = regime crepuscular (aprox. 2 lux)
- Regulador em ☀ = regime diurno (aprox. 1000 lux)

→ Tabela "Exemplos de aplicação" pág. 68

### Definições de fábrica dos interruptores DIP

DIP 1 – DIP 5 = OFF

### DIP 1 – Modo de funcionamento normal/teste (NORM/TEST) (fig. 5.4)

O modo de funcionamento de teste tem prioridade face a quaisquer outras regulações no interruptor com sensor e serve para controlar o funcionamento correto e a área de deteção. O interruptor com sensor acende a iluminação, independentemente da luminosidade existente, logo que deteta um movimento, por um tempo pós-evento de aprox. 5 s. No modo de funcionamento normal,

aplicam-se todos os valores regulados individualmente (regulador). O modo de funcionamento de teste do interruptor DIP não é cancelado automaticamente.

### DIP 2 –semiautomático (MAN)/totalmente automático (AUTO) (fig. 5.4)

#### Semiautomático: (MAN)

A iluminação só se apaga automaticamente. O ligar das luzes é manual, é preciso solicitar a ligação por botão. Fica acesa durante o tempo pós-evento definido.

#### Totalmente automático: (AUTO)

A iluminação acende-se automaticamente em função da luminosidade e do movimento e apaga-se ao aumentar a luminosidade ou depois de ter decorrido o tempo pós-evento. A iluminação pode ser controlada manualmente sempre que for preciso. Neste caso, o automatismo de comutação é interrompido temporariamente.

### DIP 3 botão ativo/inativo (fig. 5.4)

Na posição "used", o botão (**A**) integrado está ativo. Na posição "not used", o botão (**A**) integrado está desativado e, por esse motivo, não está em funcionamento.

### DIP 4 botão ON/ON-OFF (fig. 5.4)

Na posição ON-OFF, a iluminação pode ser ligada e desligada manualmente em qualquer momento. Na posição ON, deixa de ser possível desligar manualmente. Com cada premir do botão, o tempo pós-evento recomeça a contar.

### Botão para o funcionamento da luz

A função do botão depende da configuração do sensor e da função de funcionamento atual.

→ Tabela "Funcionamento da luz" pág. 69

## 7. Garantia

Enquanto comprador, tem direito a uma garantia quer seja legal ou por defeitos de fabrico junto do vendedor. A nossa declaração de garantia não tem qualquer efeito substitutivo nem limitador sobre estes direitos. Nós concedemos-lhe 5 anos de garantia sobre o perfeito estado e o correto funcionamento do seu produto da série STEINEL Professional. Garantimos-lhe que o produto não apresenta quaisquer defeitos de material, fabrico e construção. Garantimos as perfeitas condições de funcionamento de todos os componentes eletrónicos e cabos, bem como a ausência de defeitos em todos os materiais utilizados e respetivos acabamentos.

## Reclamação

Se pretender fazer uma reclamação, ao abrigo da garantia, envie por favor, o seu produto completo com os respetivos portes pagos e acompanhado pelo original da fatura de compra, que deverá conter obrigatoriamente a data da compra e a designação inequívoca do produto, ao seu revendedor ou diretamente a nós: **F.Fonseca, S.A. - Rua João Francisco do Casal 87-89, 3800-266 Aveiro**. Por isso, recomendamos que guarde a sua fatura de compra num local seguro até o prazo de garantia expirar. A F.Fonseca, S.A. não assumirá qualquer responsabilidade pelos custos e riscos de transporte na devolução de um produto. Para obter informações sobre como reclamar o seu direito a uma intervenção ao abrigo da garantia, visite o nosso site em **www.ffonseca.com**

Se necessitar de uma intervenção ao abrigo da garantia ou se tiver qualquer dúvida em relação ao seu produto, contacte-nos através da nossa linha de assistência: **+351 234 303 900**.

**5 ANOS**  
GARANTIA  
DO FABRICANTE

## Regulação crepuscular

Exemplos de aplicação	Valores de luminosidade nominais
Regime crepuscular	mín.
Corredores, halls de entrada	1
Escadas, escadas rolantes, tapetes rolantes	2
Lavabos, WC, salas de controlo, refeitórios	3
Área de vendas, infantários, salas de pré-escola, pavilhões desportivos	4
Áreas de trabalho: salas de escritório, conferência, reunião, locais de trabalhos de montagem de precisão, cozinhas	5
Áreas de trabalho intenso para a vista: laboratórios, desenhos técnicos, trabalhos de alta precisão	>=6
Regime diurno	máx.

**Nota:** dependendo do local de montagem, pode ser necessária uma correção da configuração. A medição da claridade é realizada no sensor.

## Funcionamento da luz

Modo interruptor DIP 2	Configuração do botão interruptor DIP 4	Estado	Função do botão
Totalmente automático (AUTO)	-	A iluminação está desligada	A iluminação fica acesa durante o tempo pós-evento definido
Totalmente automático	ON-OFF	A iluminação está ligada	A iluminação é desligada durante o tempo pós-evento definido e, ao detetar movimento, este é desencadeado posteriormente (funcionamento inverso/modo de apresentação)
Totalmente automático	ON	A iluminação está ligada	O tempo pós-evento definido é desencadeado posteriormente
Semiautomático (MAN)	-	A iluminação está desligada	A iluminação fica acesa durante o tempo pós-evento definido
Semiautomático	ON-OFF	A iluminação está ligada	A iluminação fica desligada até à próxima ativação
Semiautomático	ON	A iluminação está ligada	O tempo pós-evento definido é desencadeado posteriormente

8. Dados técnicos	
Dimensões (l x a x p)	80 x 80 x 50 mm
Tensão de rede	220-240 ~V / 50/60 Hz
Sistema de sensores	Infravermelhos passivos (IV)
Alcance	máx. 20 m
Ângulo de deteção	180°
Potência, saída de comutação 1	<b>Relé de 230 volts</b> máx. carga óhmica de 200 watts (cos $\phi$ = 1) máx. 6 lâmpadas fluorescentes / lâmpada LED C<132 uF máx. 100 VA (cos $\phi$ = 0,5)
Potência de conexão mínima	3,5 W
Regulação do valor da luminosidade	2-1000 lux, $\infty$ / luz do dia
Ajuste do tempo	30 s - 15 min
Altura de montagem (mínimo)	1,1 m
Grau de proteção IP	IP20
Intervalo de temperatura	0 °C até +40 °C

## 9. Falhas de funcionamento

Falha	Causa	Solução
Luz não acende	<ul style="list-style-type: none"> <li>■ Falta tensão de ligação</li> <li>■ Valor lux definido é insuficiente</li> <li>■ Não foi detetado movimento</li> </ul>	<ul style="list-style-type: none"> <li>■ Verifique a tensão de ligação</li> <li>■ Aumente o valor lux gradualmente até a luz se acender</li> <li>■ Estabeleça contacto visual desobstruído</li> <li>■ Verifique a área de deteção</li> </ul>
Sensor liga inadvertidamente	<ul style="list-style-type: none"> <li>■ O estado de carga não é suficiente</li> </ul>	<ul style="list-style-type: none"> <li>■ Com o estado de carga muito baixo, liga-se independentemente do movimento, ver comportamento de carga</li> </ul>

Falha	Causa	Solução
Luz não se apaga	<ul style="list-style-type: none"> <li>■ Valor lux excessivo</li> <li>■ Tempo pós-evento decorre</li> <li>■ Fontes de calor interferentes, por ex.: aquecedores, portas ou janelas abertas, animais de estimação, lâmpada incandescente/projetor de halógeno, objetos em movimento</li> </ul>	<ul style="list-style-type: none"> <li>■ Defina um valor lux mais baixo</li> <li>■ Espere até o tempo pós-evento decorrer, se necessário, reduza a definição</li> <li>■ Suprima fontes interferentes fixas por meio de autocolante</li> </ul>
Sensor desliga a luz apesar de estar alguém presente	<ul style="list-style-type: none"> <li>■ Tempo pós-evento insuficiente</li> <li>■ Limiar de luz insuficiente</li> </ul>	<ul style="list-style-type: none"> <li>■ Aumente o tempo pós-evento</li> <li>■ Altere a regulação crepuscular</li> </ul>
Sensor desliga as luzes demasiado tarde	<ul style="list-style-type: none"> <li>■ Tempo pós-evento excessivo</li> </ul>	<ul style="list-style-type: none"> <li>■ Reduza o tempo pós-evento</li> </ul>
Em sentido de aproximação frontal, o sensor liga demasiado tarde	<ul style="list-style-type: none"> <li>■ Alcance está reduzido em sentido de aproximação frontal</li> </ul>	<ul style="list-style-type: none"> <li>■ Monte outros sensores</li> <li>■ Reduza a distância entre dois sensores</li> </ul>
Sensor não liga apesar de estar escuro e haver presença de alguém	<ul style="list-style-type: none"> <li>■ Valor lux escolhido é insuficiente</li> </ul>	<ul style="list-style-type: none"> <li>■ Sensor foi desativado com interruptor/botão?</li> <li>■ Semiautomático?</li> <li>■ Aumente o valor-limite da luminosidade</li> </ul>
Botão sem função	<ul style="list-style-type: none"> <li>■ Botão desativado?</li> </ul>	<ul style="list-style-type: none"> <li>■ Verifique a regulação do interruptor DIP 3</li> </ul>
Tempo pós-evento mais longo do que o definido	<ul style="list-style-type: none"> <li>■ O estado de carga do acumulador de energia não é suficiente</li> </ul>	<ul style="list-style-type: none"> <li>■ O tempo pós-evento mínimo definido é aumentado para carregar o acumulador de energia, ver tempo pós-evento/comportamento de carga</li> </ul>
Sensor não liga	<ul style="list-style-type: none"> <li>■ Acumulador de energia descarregado e relé na posição DESLIGADO</li> </ul>	<ul style="list-style-type: none"> <li>■ Faça a ligação manual, ver botão para ligação manual</li> </ul>
A iluminação é desligada repentinamente	<ul style="list-style-type: none"> <li>■ Potência conectada demasiado alta</li> <li>■ Temperatura do IR 180 excessiva</li> </ul>	<ul style="list-style-type: none"> <li>■ Reduza a potência conectada conforme os dados técnicos</li> <li>■ Deixe arrefecer o IR 180 e reduza a potência conectada</li> </ul>

## 1. Om detta dokument

### Läs noga igenom dokumentet och förvara det väl!

- Upphovsrättsligt skyddat. Eftertryck, även delar av texten, bara med vårt samtycke.
- Ändringar som görs pga den tekniska utvecklingen, förbehålls.

### Symbolförklaring



Varning för fara!



Hänvisning till textställen i dokumentet.

## 2. Allmänna säkerhetsanvisningar



Bryt spänningen före alla arbeten på produkten!

- Inkoppling måste utföras i spänningsfritt tillstånd. Bryt strömmen och kontrollera med spänningsprovare att alla parter är spänningslösa.
- Eftersom sensorn installeras till nätspänningen måste arbetet utföras på ett fackmannamässigt sätt enligt gällande installationsföreskrifter och anslutningskrav i respektive land.
- Använd endast originalreservdelar.
- Reparationer får endast genomföras av en fackverkstad.

## 3. IR 180 UNIVERSAL

### Ändamålsenlig användning

- Sensorbrytaren är endast för väggmontage inomhus.
- Intelligent sensorteknik tänder automatiskt alla ljuskällor när man går in i rummet och släcker dem igen efter den inställda tiden.

### IR 180 UNIVERSAL

Väggsensorn IR 180 UNIVERSAL i 2-trådsutförande kräver ingen neutralledare och fungerar med alla typer av ljuskällor. Den är därför många gånger en problemlösare i ROT-projekt. Den integrerade SuperCap (superkondensator) försörjer sensorbrytaren med ström och laddas upp samtidigt som ansluten belysning är tänd. SuperCap har 0W i standby-effekt.

### SuperCap laddnings-cykler

Den integrerade superkondensatorn (Supercap) laddas alltid när ljuset är tänd. Är ljuset släckt, använder sensorn energin i ackumulatorn för driften. Vid normal rumsanvändning, normal belysningseffekt och normal efterlystid, räcker ljusets inkopplingstid för att ladda energiackumulatorn för den resterande drifttiden. I rum som används mindre frekvent eller när belysningen har mycket låg effekt, kan det hända att IR 180 UNIVERSAL under inkopplingsfaserna inte kan lagra tillräckligt med energi för frånkopplingsfaserna. I så fall tänder IR 180 UNIVERSAL ljuset även utan rörelsedetektering för att ladda den integrerade superkondensatorn.

Är superkondensatorns laddning mycket låg, kan ljuset inte heller släckas manuellt förrän laddningen har uppnått miniminivå. I annat fall finns risk för att superkondensatorn laddas ur helt och funktionen på IR 180 inte längre kan garanteras.

Innehåll (**bild 3.1**)

Produktmått (**bild 3.2**)

Översikt över enheter (**bild 3.3**)

- A Tryckknapp
- B Skydd
- C Lins
- D Slits för demontage
- E Sensormodul
- F Ram
- G Fästram av plåt
- H Inkopplingsbox
- I Manual reset (nödstartknapp)

## 4. Installation

- Bryt spänningen (**bild 4.1**)

Klädområdet för inkopplingsplinten är beräknat för max.  $2 \times 2,5 \text{ mm}^2$ .

Nätanslutningens matarledning består av en 2-ledarkabel:

**L** = Fas (oftast svart, brun eller grå)

**↓** = Kopplad fas (oftast svart, brun eller grå)

### Anmärkning:

Platsen för monteringen bör befinna sig minst 1 m från närmaste armatur, eftersom värmen från armaturen kan uppfattas som rörelse och orsaka oönskad tändning.

Kontakt nätanslutning IR 180 UNIVERSAL (**bild 4.2**)

Anslutningsschema (**bild 4.3**)

## Parallellkoppling

Flera IR 180 UNIVERSAL kan parallellkopplas via inkopplingsplinten. Härvid måste beaktas att den maximala effekten som kan anslutas inte blir högre, men den minimala anslutningseffekten höjs med faktorn för de parallellkopplade sensorerna. Observera också att en manuell start med knappen (I) endast är möjlig när alla andra sensorer är frånkopplade.

### Knapp för manuell start:

I undantagsfall kan det hända att sensorn pga. en tom energiackumulator inte kan tända ljuset av sig själv.

För att aktivera IR 180 UNIVERSAL måste sensormodulen tas bort och knappen (I) på inkopplingsboxen manövreras tills ljuset tänds. Återmontera därefter sensormodulen. Det går inte att släcka ljuset förrän en minimal laddning har uppnåtts, se rubrik laddnings-cyklar.

## 5. Montage

- Kontrollera samtliga delar med avseende på skador.
- Produkten får inte tas i drift om den är skadad.
- Välj en lämplig montageplats med hänsyn till räckvidden och rörelsedetekteringen (bild 5.1).

### Montage-ordning

- Skilj sensorenheten från inkopplingsboxen. (bild 5.2)
- Bryt spänningen. (bild 4.1)
- Anslut nätspänningen. (bild 4.2/4.3)
- Sätt i inkopplingsboxen (H) i den infällda dosan. (bild 5.3)
- Skruva fast med dosans fästskruvar. (bild 5.3)
- Ställ in ställskruvarna och DIP-brytarna på sensormodulen (E) (bild 5.4) (→ "6. Funktion")
- Lägg ihop sensorenheten (E) och ramen (G) och tryck ihop med inkopplingsboxen (H). (bild 5.5)
- Slå till spänningen. (bild 5.6)

## 6. Funktion

### Fabriksinställningar ställskruv

Inställning av sensorn räckvidd (J): 20 m

Efterlystid (K): 30 s

Skymningsnivå (L): dagsljusdrift

### Inställning av räckvidden IR (bild 5.4 / J)

Kan ställas in stegvis

- Ställskruv max. = max. räckvidd (ca Ø 20 m)
- Ställskruv min. = min. räckvidd (ca Ø 5 m)

### Efterlystid (bild 5.4 / K)

Kan ställas in stegvis

Önskad efterlystid kan ställas in mellan från 30 sek till 15 min. När det pga. energiackumulators låga laddning blir nödvändigt, förlängs den inställda efterlystiden automatiskt tills energiackumulators laddningsnivå är tillräckligt hög igen. Är energiackumulatorm djupurladdad och den anslutna lasten mycket liten, förlängs efterlystiden med upp till 3 timmar. Om eller när omgivande ljus överskrider det inställda skymningsvärdet, släcks anslutna armaturer även om sensorn samtidigt detekterar rörelser.

### Skymningsinställning (bild 5.4 / L)

Önskad skymningsnivå kan stegvis ställas in mellan 2-1 000 lux.

- Ställskruven på ☾ = aktivering vid skymning (ca 2 lux)
- Ställskruven på ☼ = dagsljusdrift (ca 1000 lux)

### → Tabell "Användningsexempel" S. 77

### Fabriksinställningar DIP-brytare

DIP 1 – DIP 5 = OFF

### DIP 1 – normal-/testläge (NORM/TEST) (bild 5.4)

Testläget är bestämmande, dvs. det styr före och över alla andra inställningar som är gjorda och används för att testa funktionen och ställa in bevakningsområdet. Oavsett omgivningens ljusnivå tänder sensorbrytaren ljuset i ca 5 sek. vid rörelsedetektering i rummet. I normalläge gäller samtliga individuellt inställda värden (ställskruv). DIP-brytarens testläge lämnas inte automatiskt.

### DIP 2 – halvautomatik (MAN)/helautomatik (AUTO) (bild 5.4)

#### Halvautomatik: (MAN)

Ljuset släcks nu bara automatiskt. Ljuset tänds manuellt med tryckknappen. Ljuset förblir tänd under den inställda efterlystiden.

#### Helautomatik: (AUTO)

Beroende av ljusnivån tänds ljuset automatiskt vid rörelse och släcks när det blir ljusare och efter att efterlystiden löpt ut. Ljuset kan också tändas och släckas manuellt. Då avbryts automatiken.

### DIP 3 knapp aktiv/inaktiv (bild 5.4)

I läge "used" är den integrerade tryckknappen (A) aktiverad. I läge "not used" är den integrerade tryckknappen (A) avaktiverad och har ingen funktion.

#### DIP 4 knapp ON/ON-OFF (bild 5.4)

I läge ON-OFF kan ljuset alltid tändas och släckas manuellt. I läge ON är ingen manuell släckning möjlig längre. Med varje tryck på knappen startas efterlystiden på nytt.

#### Tryckknapp för olika funktioner

Knappens funktion är beroende av sensorns konfiguration och den aktuella driftsituationen.

#### → Tabell "Ljusfunktion" S. 77

## 7. Garanti

Som köpare har du rätt till gällande garantirättigheter enligt konsumentlagen allt. ALEM 09. Dessa rättigheter varken förkortas eller begränsas genom vår garantiförklaring. Utöver den rättsliga garanti-fristen, ger vi 5 års garanti på att din STEINEL-Professional-Sensor-produkt är i oklanderligt skick och fungerar korrekt. Vi garanterar, att denna produkt är helt utan material-, produktions- eller konstruktionsfel. Vi garanterar, att alla elektroniska element och kablar är fullt funktionsdugliga samt att allt använt råmaterial jämte dess ytor, är helt utan brister.

#### Reklamation

Om du vill reklamera din produkt, så kontakter du inköpsstället dvs din återförsäljare. Om återförsäljaren av olika anledningar ej kan kontaktas kan du vända dig direkt till Steinels generalagent i Sverige; **Karl H Ström AB, Verktygsvägen 4, 553 02 Jönköping, 036 - 550 33 00**. Vi rekommenderar att du sparar kvittot väl tills garantitiden har gått ut. För transportkostnader och -risker vid retursändningar lämnar STEINEL ingen garanti.

Ytterligare uppgifter om produkter samt kontakt hittar du på vår hemsida [www.khs.se](http://www.khs.se)

Om du har frågor beträffande produkten eller frågor om garantins omfattning, kan du alltid nå oss på **036 - 550 33 00**.

**5 ÅRS  
TILLVERKAR  
GARANTI**

## Skymningsinställning

Användningsexempel	Skymningsinställning
Skymningsdrift	min.
Korridor, foajé	1
Trappor, rulltrappor, rullband	2
Toalett, omklädningsrum, fikarum	3
Butiker, lekskolor, förskolor, sporthallar	4
Arbetsområden: kontor-, konferens-, och mötesrum, fina montagearbeten, kök	5
Synkrävande miljöer: laboratorium, tekniska ritningar, exakta arbeten	>=6
Dagsljusdrift	max.

**Anmärkning:** Beroende på montageplatsen kan en korrigering av inställningen bli nödvändig. Ljusnivåmätningen sker på sensorn.

## Ljusfunktion

Läge DIP-brytare 2	Knappkonfiguration DIP-brytare 4	Status	Knappfunktion
Helautomatik (AUTO)	-	Ljuset är släckt	Ljuset förblir tätt under den inställda efterlystiden
Helautomatik	ON-OFF	Ljuset är tätt	Ljuset förblir släckt under den inställda efterlystiden och eftertriggas när en rörelse detekteras (invers drift/presentation mode)
Helautomatik	ON	Ljuset är tätt	Den inställda efterlystiden eftertriggas
Halvautomatik (MAN)	-	Ljuset är släckt	Ljuset förblir tätt under den inställda efterlystiden
Halvautomatik	ON-OFF	Ljuset är tätt	Ljuset släcks till nästa aktivering.
Halvautomatik	ON	Ljuset är tätt	Den inställda efterlystiden eftertriggas

8. Tekniska data	
Mått B x H x D	80 x 80 x 50 mm
Spänning	220-240 ~V / 50/60 Hz
Sensorteknik	Passiv infraröd (IR)
Räckvidd	max. 20 m
Bevakningsvinkel	180°
Belastning kopplingsutgång 1	<b>relä 230 V</b> max. 200 W ohmsk last (cos $\phi$ = 1) max. 6 lysrör/LED-ljuskälla C<132 uF max. 100 VA (cos $\phi$ = 0,5)
Minimal anslutningseffekt	3,5 W
Skymningsnivå	2-1000 lux, $\infty$ / dagsljus
Efterlystid	30 sek - 15 min
Montagehöjd (minimal)	1,1 m
IP/skyddsklass	IP20
Temperaturområde	0 °C till +40 °C

## 9. Driftstörningar

Störning	Orsak	Åtgärd
Ljuset tänds inte	<ul style="list-style-type: none"> <li>■ Ingen spänning ansluten</li> <li>■ Skymningsvärdet för lågt inställt</li> <li>■ Ingen rörelse-detektering</li> </ul>	<ul style="list-style-type: none"> <li>■ Kontrollera anslutnings-spänningen</li> <li>■ Öka långsamt skymningsvärdet tills ljuset tänds</li> <li>■ Kontrollera att sensorn kan känna av önskat bevakningsområde</li> <li>■ Kontrollera bevakningsområdet</li> </ul>
Sensorn tänder ljuset oönskat	<ul style="list-style-type: none"> <li>■ Laddningsnivå inte tillräcklig</li> </ul>	<ul style="list-style-type: none"> <li>■ Vid en mycket låg laddningsnivå tänds ljuset oberoende av rörelsedetektering, se kap. laddnings-cykler.</li> </ul>

Störning	Orsak	Åtgärd
Ljuset släcks inte	<ul style="list-style-type: none"> <li>■ Skymningsvärdet för högt inställt</li> <li>■ Efterlystiden har inte löpt ut</li> <li>■ Störande värmekällor t.ex. värmefläktar, öppna dörrar och fönster, husdjur, glödlampor/halogenstrålkastare, objekt som rör sig</li> </ul>	<ul style="list-style-type: none"> <li>■ Sänk skymningsvärdet</li> <li>■ Vänta tills efterlystiden har löpt ut, reducera efterlystiden om det behövs</li> <li>■ Använd avskärmningar för att ta bort stationära storkällor</li> </ul>
Sensorn släcker ljuset trots rörelse i bevakningsområdet	<ul style="list-style-type: none"> <li>■ Efterlystiden för kort inställd</li> <li>■ Skymningsnivån för lågt inställd</li> </ul>	<ul style="list-style-type: none"> <li>■ Öka efterlystiden</li> <li>■ Ändra skymningsnivån</li> </ul>
Sensorn släcker inte ljuset tillräckligt snabbt	<ul style="list-style-type: none"> <li>■ Efterlystid för lång</li> </ul>	<ul style="list-style-type: none"> <li>■ Minska efterlystiden</li> </ul>
Belysningen tänds inte snabbt nog när man går rakt mot sensorn	<ul style="list-style-type: none"> <li>■ Räckvidden är otillräcklig vid rörelse rakt emot sensorn</li> </ul>	<ul style="list-style-type: none"> <li>■ Anslut ytterligare sensorer</li> <li>■ Minska avståndet mellan två sensorer</li> </ul>
Sensorn tänder inte ljuset trots rörelse och mörker	<ul style="list-style-type: none"> <li>■ Skymningsvärdet för lågt inställt</li> </ul>	<ul style="list-style-type: none"> <li>■ Sensorn avaktiverad med knappen/brytaren?</li> <li>■ Halvautomatik?</li> <li>■ Öka skymningsvärdet</li> </ul>
Tryckknappen har ingen funktion	<ul style="list-style-type: none"> <li>■ Tryckknappen avaktiverad?</li> </ul>	<ul style="list-style-type: none"> <li>■ Kontrollera inställningen för DIP-brytare 3</li> </ul>
Efterlystiden är längre än den inställda tiden	<ul style="list-style-type: none"> <li>■ Superkondensators laddningsnivå inte tillräcklig</li> </ul>	<ul style="list-style-type: none"> <li>■ Den inställda minimala efterlystiden förlängs för att ladda energiackumulatorm, se efterlystid/laddningsbeteende</li> </ul>
Sensorn tänder inte ljuset	<ul style="list-style-type: none"> <li>■ Superkondensator tom och reläet i FRÅN-läge</li> </ul>	<ul style="list-style-type: none"> <li>■ Starta manuellt, se knappen för manuellt start</li> </ul>
Ljuset släcks plötsligt	<ul style="list-style-type: none"> <li>■ Ansluten effekt för hög</li> <li>■ Temperaturen på IR 180 för hög</li> </ul>	<ul style="list-style-type: none"> <li>■ Reducera den anslutna effekten enligt tekniska data</li> <li>■ Låt IR 180 svalna och reducera den anslutna effekten</li> </ul>

## 1. Om dette dokument

### Læs det omhyggeligt, og gem det!

- Ophavsretligt beskyttet. Eftertryk, også i uddrag, kun med vores tilladelse.
- Vi forbeholder os ret til ændringer af hensyn til den tekniske udvikling.

### Symbolforklaring



Advarsel mod farer!



Henvisning til tekststeder i dokumentet.

## 2. Generelle sikkerhedsanvisninger



Afbryd spændingstilførslen, før der arbejdes på enheden!

- Ved montering skal spændingen til den el-ledning, der skal tilsluttes, være afbrudt. Sluk derfor først strømmen, og kontrollér med en spændingstester, at spændingen er afbrudt.
- Ved installation af sensoren er der tale om arbejde med netspænding. Derfor skal arbejdet udføres fagligt korrekt i overensstemmelse med det pågældende lands normale installationsforskrifter og tilslutningsforhold.
- Brug kun originale reservedele.
- Reparationer må kun udføres på autoriserede værksteder.

## 3. IR 180 UNIVERSAL

### Korrekt anvendelse

- Sensorkontakterne er kun egnet til indendørs montering på vægge.
- Den intelligente sensortechnik tænder automatisk lyset, når du går ind i et lokale, og slukker lyset igen, når den indstillede tid er udløbet.

### IR 180 UNIVERSAL

Den infrarøde sensorkontakt IR 180 UNIVERSAL i to-leder-udførelse gør det muligt. Den kan monteres med almindelige 2-leder-ledninger og er dermed en ægte sensation. Den integrerede SuperCap, som sensorkontakten får strøm fra ved strømafbrydelse, sikrer fejlfri funktion takket være 0 watt stand-by-effekt. Dermed kan den omskifte enhver lyskilde og er således en fremtidssikret investering. IR 180 UNIVERSAL har et helt nyt design og kan hurtigt og enkelt monteres i alle eksisterende vægge.

### Opladningsfunktion med SuperCap

Det integrerede energilagrer oplades altid, når belysningen er tændt. Når belysningen er slukket, anvender sensoren energien i det integrerede lager til driften. Ved en gennemsnitlig udnyttelse af rummet samt en gennemsnitlig effekt på belysningen og middel efterløbstid er belysningens tændte tidsrum tilstrækkeligt til at oplade energilageret til den øvrige driftstid. I rum, der anvendes meget lidt, eller hvor belysningen har en meget lav effekt, kan det ske, at IR 180 UNIVERSAL i de tændte perioder ikke kan lagre tilstrækkelig energi til de slukkede perioder. I sådanne tilfælde tænder IR 180 UNIVERSAL belysningen, selvom der ikke er registreret nogen bevægelse, for at oplade det integrerede energilagrer.

Hvis energilagerets opladning er meget lav, kan belysningen i et sådan tilfælde heller ikke slukkes manuelt, for der er nået et minimalt opladningsniveau. Ellers er der fare for, at energilageret aflades helt, og at funktionen med IR 180 ikke længere er sikret.

Leveringsomfang (fig. 3.1)

Produktmål (fig. 3.2)

Oversigt over enheden (fig. 3.3)

- A Vippekontakt
- B Afdækning
- C Linse
- D Afmonteringsglids
- E Sensormodul
- F Flamme
- G Metalramme
- H Belastningsmodul
- I Manuelt reset (nødstartknap)

## 4. Installation

- Slå strømforsyningen fra (fig. 4.1)

Nettilslutningsklemmens klemmeområde er konstrueret til maks. 2 x 2,5 mm<sup>2</sup>.

Netledningen består af en ledning med min. 2 ledere:

L = fase (for det meste sort, brun eller grå)

↓ = omskiftet fase (oftest sort, brun eller grå)

### Bemærk:

Monteringsstedet skal være mindst 1 m fra en lampe, fordi varmestrålingen kan udløse anlægget.

Tilslutning nettiførselsledning IR 180 UNIVERSAL (fig. 4.2)

Tilslutningsplan (fig. 4.3)

### Parallelkobling

Der kan tilkobles flere IR 180 UNIVERSAL parallelt via tilslutningsklemmerne. Her skal du være opmærksom på, at den effekt, der maksimalt kan tilsluttes, ikke øges, men den minimale tilslutningseffekt øges med faktoren for de parallelle tilsluttede sensorer. Du skal derudover være opmærksom på, at manuel start med knappen **(I)** kun er mulig, hvis alle andre sensorer er slukket.

### Knap til manuel start:

I undtagelsestilfælde kan det ske, at sensoren pga. et tomt energilager ikke selv kan tænde. For i så fald at tænde IR 180 UNIVERSAL skal du fjerne sensormodulet, trykke på knappen **(I)** på belastningsmodulet, indtil belysningen tændes, og derefter igen montere sensormodulet. Belysningen kan derefter ikke slukkes, før der igen er opnået en minimal opladningstilstand, se Opladningsfunktion.

## 5. Montering

- Kontrollér alle komponenter for beskadigelser.
- Tag ikke produktet i brug, hvis det er beskadiget
- Vælg et egnet monteringssted, hvor der er taget hensyn til rækkevidde og bevægelsesregistrering (fig. 5.1)

### Monteringstrin

- Adskil sensor- og belastningsmodul (fig. 5.2).
- Slå strømforsyningen fra (fig. 4.1).
- Tilslut til nettet (fig. 4.2/4.3).
- Sæt belastningsmodulet **(H)** ind i den skjult monterede dåse (fig. 5.3).
- Skru modulet fast på bæringen med dåsefastgørelsesskruer (fig. 5.3).
- Indstil indstillingsknapperne og DIP-switchene på sensormodulet **(E)** (fig. 5.4) (→ "6. Funktion").
- Sæt sensormodulet **(E)** og rammen **(G)** sammen, og fastgør dem til hinanden ved at trykke med belastningsmodulet **(H)** (fig. 5.5).
- Slå strømforsyningen til (fig. 5.6).

## 6. Funktion

### Standardindstillinger for indstillingsknapper

Rækkeviddeindstilling **(J)**: 20 m

Tidsindstilling **(K)**: 30 s

Skumringsindstilling **(L)**: Dagslydrift

### Rækkeviddeindstilling IR (fig. 5.4 / J)

Kan indstilles i trin

- Indstillingsknap maksimum = maks. rækkevidde (ca. Ø 20 m)
- Indstillingsknap minimum = min. rækkevidde (ca. Ø 5 m)

### Tidsindstilling (fig. 5.4 / K)

Kan indstilles i trin.

Den ønskede efterløbstid indstilles som den minimale efterløbstid. Det er muligt at indstille fra 30 s til 15 min. Hvis det er nødvendigt pga. en lav opladningstilstand for det integrerede energilager, forlænges den indstillede efterløbstid automatisk, indtil energilageret igen har nået et tilstrækkeligt opladningsniveau. I tilfælde af et kraftigt afladet energilager og en meget lille tilsluttet belastning forlænges efterløbstiden op til 3 timer. Ved overskridelse af lysstyrketærsklen (tilstedeværelseslogik) slukker sensoren, når efterløbstiden er udløbet.

### Skumringsindstilling (fig. 5.4 / L)

Den ønskede aktiveringstærskel kan indstilles trinvis på 2 - 1000 lux.

- Indstillingsknap indstillet på ☾ = skumringstilstand (ca. 2 lux)
- Indstillingsknap stillet på ☼ = dagslystilstand (ca. 1000 lux)

→ tabellen "Anvendelseseksempler" s. 85

### Standardindstillinger for DIP-switches

DIP 1 - DIP 5 = OFF

### DIP 1 – normal-/testtilstand (NORM/TEST) (fig. 5.4)

Testtilstanden har førstehedsprioritet i forhold til alle andre indstillinger på sensorkontakten og anvendes til kontrol af funktionen samt overvågningsområdet. Sensorkontakten tænder belysningen, uafhængigt af lysstyrke, med en efterløbstid på ca. 5 s ved bevægelse i rummet. I normal tilstand gælder alle individuelt indstillede værdier (indstillingsknapper). DIP-switchen Testtilstand forlades ikke automatisk.

### DIP 2 – halvautomatisk (MAN)/fuldautomatisk (AUTO) (fig. 5.4)

#### Halvautomatisk: (MAN)

Lys slukkes kun automatisk. Lys tændes manuelt med knappen. Det forbliver tændt i den indstillede efterløbstid.

#### Fuldautomatisk: (AUTO)

Lys tændes automatisk afhængigt af lysstyrke ved bevægelse, og slukkes, når lysstyrken øges eller efterløbstiden udløber. Lys kan altid tændes og slukkes manuelt. I den forbindelse afbrydes automatikken kortvarigt.

### DIP 3 knap aktiv/inaktiv (fig. 5.4)

På positionen "used" er den integrerede knap **(A)** aktiveret. På positionen "not used" er den integrerede knap **(A)** deaktiveret og har dermed ingen funktion.

#### DIP 4 – knap ON/ON-OFF (fig. 5.4)

På position ON-OFF kan lyset altid tændes og slukkes manuelt. På position ON er manuel slukning ikke længere mulig. Ved hvert tryk på knappen startes efterløbtiden på ny.

#### Knap til lysfunktion

Knappens funktion afhænger af sensorens konfiguration samt den aktuelle driftssituation.

→ tabellen "Lysfunktion" s. 85

## 7. Garanti

Som køber har du de lovbestemte rettigheder over for sælger. Såfremt disse rettigheder eksisterer i dit land, hverken afkortes eller begrænses de af vores garantierklæring. Vi giver 5 års garanti for fejlfri og korrekt funktion på dit STEINEL-Professional-sensorteknologi-produkt. Vi garanterer, at dette produkt ikke har materiale-, produktions- eller konstruktionsfejl. Vi giver garanti for alle elektroniske komponenters og kablers funktionsevne og for, at alle anvendte materialer og disses overflader ikke har mangler.

#### Fremsættelse af krav

Hvis du vil fremsætte en reklamation over dit produkt, bedes du sende produktet komplet og fragtfrit med den originale købsdokumentation, som skal indeholde købsdato og produktbetegnelse, til din forhandler **Roliba A/S, Reklamationsafdelingen, Hvidkærvej 52, DK-5250 Odense SV**. Vi anbefaler, at du opbevarer din købsdokumentation sikkert, indtil garantiperioden er udløbet. Roliba A/S hæfter ikke for transportomkostninger og risici under returneringen af produktet.

Du finder informationer om gennemførelse af et garantikrav på vores hjemmeside [www.roliba.dk](http://www.roliba.dk)

Hvis du har et garantitilfælde eller et spørgsmål til dit produkt, kan du altid ringe på tlf. (+45) 6593 0357.

**5 ÅRS**  
PRODUCENT  
GARANTI

## Skumringsindstilling

Eksempler på anvendelse	Nominelle lysstyrker
Skumringstilstand	min.
Entreer, indgangshaller	1
Trapper, rulletrapper, rullende fortove	2
Vaskerum, toiletter, rum med elektriske installationer, kantiner	3
Salgsområder, børnehaver, 0.-klasse-lokaler, sportshaller	4
Arbejdsområder: Kontor-, konference- og mødelokaler, fint monteringsarbejde, køkkener	5
Synsintensive arbejdsområder: Laboratorium, teknisk tegning, præcisionsarbejde	>=6
Drift i dagslys	maks.

**OBS!** Afhængigt af monteringssted kræves der muligvis en korrektion af indstillingen. Lysstyrkemålingen foretages ved sensoren.

## Lysfunktion

Tilstand DIP-switch 2	Knapkonfiguration DIP-switch 4	Status	Knapfunktion
Fuldautomatisk (AUTO)	-	Lyset er slukket	Belysningen tændes i den indstillede efterløbstid
Fuldautomatisk	ON-OFF	Lyset er tændt	Lyset slukkes i den indstillede efterløbstid, og når der registreres bevægelse, genaktiveres det (invers-tilstand/presentation mode)
Fuldautomatisk	ON	Lyset er tændt	Den indstillede efterløbstid genaktiveres.
Halvautomatisk (MAN)	-	Lyset er slukket	Lyset tændes i den indstillede efterløbstid.
Halvautomatisk	ON-OFF	Lyset er tændt.	Lyset slukkes indtil næste aktivering.
Halvautomatisk	ON	Lyset er tændt	Den indstillede efterløbstid genaktiveres.

8. Tekniske data	
Mål B xHxD	80 x 80 x 50 mm
Netspænding	220-240 -V / 50/60 Hz
Sensorik	Passiv infrarød (IR)
Rækkevidde	maks. 20 m
Overvågningsvinkel	180°
Effekt skifteudgang 1	<b>Relæ 230 V</b> Maks. 200 W ohmsk belastning (cos $\phi$ = 1), Maks. 6 lysstofrør/ LED-lyskilder C<132 $\mu$ F, Maks. 100 VA (cos $\phi$ = 0,5)
Minimal tilslutningseffekt	3,5 W
Lysværdiindstilling	2-1000 lux, $\infty$ / dagslys
Tidsindstilling	30 s - 15 min
Monteringshøjde (minimal)	1,1 m
IP/kapslingsklasse	IP20
Temperaturområde	0 °C til 40 °C

### 9. Driftsforstyrrelser

Fejl	Årsag	Afhjælpning
Lampen tænder ikke	<ul style="list-style-type: none"> <li>■ Ingen tilslutningsspænding</li> <li>■ Lux-værdi indstillet for lavt</li> <li>■ Ingen bevægelsesregistrering</li> </ul>	<ul style="list-style-type: none"> <li>■ Kontrollér tilslutningsspænding</li> <li>■ Øg lux-værdien langsomt, indtil lyset tændes</li> <li>■ Sørg for, at der er frit udsyn til sensoren</li> <li>■ Kontrollér overvågningsområdet</li> </ul>
Sensoren tænder utilsiget	<ul style="list-style-type: none"> <li>■ Opladningstilstand er ikke tilstrækkelig</li> </ul>	<ul style="list-style-type: none"> <li>■ Ved meget lav opladningstilstand tændes der uafhængigt af bevægelse, se Opladningsfunktion</li> </ul>

Fejl	Årsag	Afhjælpning
Lampen slukker ikke	<ul style="list-style-type: none"> <li>■ Lux-værdi for høj</li> <li>■ Efterløbstiden udløber</li> <li>■ Generende varmekilder, f.eks.: Varmeblæsere, åbne døre og vinduer, husdyr, glødepærer/halogenpærer, genstande der bevæger sig</li> </ul>	<ul style="list-style-type: none"> <li>■ Indstil en lavere lux-værdi</li> <li>■ Afvent efterløbstiden, indstil evt. en kortere efterløbstid</li> <li>■ Afdæk stationære støjkilder med mærkater</li> </ul>
Sensoren slukker trods tilstedeværelse	<ul style="list-style-type: none"> <li>■ Efterløbstiden er for kort</li> <li>■ Lystærskel for lav</li> </ul>	<ul style="list-style-type: none"> <li>■ Øg efterløbstiden</li> <li>■ Ændr skumringsindstillingen</li> </ul>
Sensor slukker for sent	<ul style="list-style-type: none"> <li>■ Efterløbstiden er for lang</li> </ul>	<ul style="list-style-type: none"> <li>■ Reducer efterløbstiden</li> </ul>
Sensoren tænder for sent ved frontal bevægelsesretning	<ul style="list-style-type: none"> <li>■ Rækkevidden ved frontal bevægelsesretning er reduceret</li> </ul>	<ul style="list-style-type: none"> <li>■ Monter flere sensorer</li> <li>■ Reducer afstanden mellem to sensorer</li> </ul>
Sensoren tænder ikke ved tilstedeværelse, selv om det er mørkt	<ul style="list-style-type: none"> <li>■ Der er valgt en for lav lux-værdi</li> </ul>	<ul style="list-style-type: none"> <li>■ Er sensoren deaktiveret med kontakt/knap?</li> <li>■ Halvautomatisk?</li> <li>■ Øg lysstyrketærsklen</li> </ul>
Knappen fungerer ikke	<ul style="list-style-type: none"> <li>■ Er knappen deaktiveret?</li> </ul>	<ul style="list-style-type: none"> <li>■ Kontrollér indstillingen af DIP-switch 3</li> </ul>
Efterløbstiden er længere end indstillet	<ul style="list-style-type: none"> <li>■ Energilagerets opladningstilstand er ikke tilstrækkelig</li> </ul>	<ul style="list-style-type: none"> <li>■ Den indstillede minimale efterløbstid forlænges for at oplade energilageret, se Efterløbstid/Opladningsfunktion</li> </ul>
Sensoren tænder ikke	<ul style="list-style-type: none"> <li>■ Energilager tomt og relæ på position Slukket</li> </ul>	<ul style="list-style-type: none"> <li>■ Udfør manuel start, se knap til manuel start</li> </ul>
Belysningen slukkes pludseligt	<ul style="list-style-type: none"> <li>■ Tilsluttet effekt er for høj</li> <li>■ Temperatur på IR 180 er for høj</li> </ul>	<ul style="list-style-type: none"> <li>■ Reducer den tilsluttede effekt i overensstemmelse med de tekniske data</li> <li>■ Lad IR 180 køle af, og reducer den tilsluttede effekt</li> </ul>

## 1. Tämä asiakirja

### Lue huolellisesti ja säilytä tulevaa tarvetta varten!

- Tekijänoikeudellisesti suojattu. Jälkipainatus (myös osittainen) sallittu vain, mikäli annamme siihen luvan.
- Oikeudet teknistä kehitystä palveleviin muutoksiin pidätetään.

### Symbolit



Vaaroista ilmoittava varoitus!



Viite asiakirjan tekstin kohtiin.

## 2. Yleiset turvaohjeet



Katkaise virta, ennen kuin suoritat laitteelle mitään toimenpiteitä!

- Asennus on tehtävä jännitteettömänä. Katkaise ensin virta ja tarkista jännitteettömyys jännitteenkoettimella.
- Tunnistin liitetään verkkojännitteeseen. Asennus on suoritettava asiantuntevasti. Voimassa olevia asennus- ja liitäntäohjeita on noudatettava.
- Käytä ainoastaan alkuperäisiä varaosia
- Ainoastaan ammattikorjaamot saavat korjata laitteen.

## 3. IR 180 UNIVERSAL

Käyttötarkoituksen mukainen käyttö

- Tunnistinkytkin soveltuu vain seinäasennukseen sisätiloissa.
- Älykäs tunnistintekniikka kytkee automaattisesti jokaisen valaisimen huoneeseen tultaessa ja sammuttaa ne, kun asetettu aika on kulunut umpeen.

### IR 180 UNIVERSAL

Kahdella johtimella varustettu IR 180 UNIVERSAL -infrapunatunnistinkytkin voidaan yhdistää tavallisiin kaksijohtimisiin johtoihin. Sisäänrakennettu SuperCap, josta tunnistinkytkin saa virtaa sähkökatkoksen sattuessa, takaa moitteettoman toiminnan 0 watin Stand-by-tehon ansiosta. Se voi näin kytkä jokaisen lampun ja on turvallisuuden kannalta varma investointi. Muotoilultaan täysin uudenlainen IR 180 UNIVERSAL on helppo ja nopea asentaa mihin tahansa seinään.

### SuperCap-laitteen latautuminen

Sisäänrakennettu energianvarastointilaitte latautuu aina, kun valaistus on kytketty päälle. Kun valaistus on kytketty pois päältä, tunnistin toimii sisäänrakennettuun varastointilaitteeseen tallennetulla energialla. Kun huoneessa oleskelu on keskimääräistä tasoa ja valaistuksen teho ja kytkentäaika ovat keskimääräisiä, valaistuksen aika riittää lataamaan energianvarastointilaitteen muuta käyttöä varten.

Kun huoneissa oleskellaan vain hyvin vähän tai kun valaistuksen teho on hyvin alhainen, on mahdollista, että IR 180 UNIVERSAL ei pysty varastoimaan energiaa riittävästi. Tällaisissa tapauksissa IR 180 UNIVERSAL kytkee valaistuksen päälle myös ilman havaittua liikettä energianvarastointilaitteen lataamiseksi.

Jos energianvarastointilaitteen lataus on hyvin alhainen, valaistusta ei voi kytkä pois päältä myöskään manuaalisesti, ennen kuin minimilatauksen taso on saavutettu. Energianvarastointilaitte voi muuten tyhjentyä kokonaan ja IR 180 -tunnistinkytkimen toiminta ei ole enää varmaa.

Toimituslaajuus (kuva 3.1)

Tuotteen mitat (kuva 3.2)

Laitteen yleiskuva (kuva 3.3)

- A Keinukytkin
- B Kupu
- C Linssi
- D Irrottamisessa tarvittava lovi
- E Tunnistinmoduuli
- F Kehys
- G Peltikehys
- H Relemoduuli
- I Manual reset (hätkäkäynnistyspainike)

## 4. Asennus

- Katkaise virta (kuva 4.1)

Verkkoliitin on enintään 2 x 2,5 mm<sup>2</sup>.

Verkkojohtona käytetään vähint. 2-johtimista kaapelia:

L = vaihe (useimmiten musta, ruskea tai harmaa)

↓ = kytketty vaihe (useimmiten musta, ruskea tai harmaa)

### Huom:

Kiinnityspaikan tulisi olla vähintään 1 m:n etäisyydellä valaisimesta, sillä lämpösäteily voi johtaa tunnistimen kytkemiseen.

Verkkojohtoon liitäntä IR 180 UNIVERSAL (kuva 4.2)

Liitäntäkaavio (kuva 4.3)

## Rinnankytkentä

Liittimien kautta on mahdollista kytkeä rinnakkain useampi IR 180 UNIVERSAL. On huomioitava, että suurin mahdollinen liitettävä teho ei kasva mutta pienin mahdollinen liittäntäteho kasvaa rinnakkytkettyjen tunnistimien kertoimen verran. Sen lisäksi on huomioitava, että manuaalinen käynnistäminen painikkeen (I) kautta on mahdollista vain silloin, kun kaikki muut tunnistimet on kytketty pois päältä.

## Manuaalisen käynnistämisen painike:

Poikkeustapauksissa voi käydä niin, että tunnistin ei kytkeydy automaattisesti, koska energianvarastointilaitte on tyhjä.

Kytkeäkseen IR 180 UNIVERSAL -kytkimen päälle irrota tunnistinmoduuli, paina painiketta (I) relemoduulissa, kunnes valaistus kytkeytyy päälle ja kiinnitä sen jälkeen tunnistinmoduuli takaisin paikoilleen. Valaistuksen voi kytkeä pois päältä vasta, kun minimilataustila on taas saavutettu, katso Latautuminen.

## 5. Asennus

- Tarkista, että missään komponentissa ei ole vaurioita.
- Älä ota tuotetta käyttöön, jos siinä on vikoja
- Valitse sopiva kiinnityspaikka, ota valinnassa huomioon toimintaetäisyys ja toiminta-alue (kuva 5.1)

### Asennuksen vaiheet

- Erotta tunnistin- ja relemoduuli (kuva 5.2)
- Katkaise virta (kuva 4.1)
- Tee verkkoliitäntä (kuva 4.2/4.3)
- Aseta relemoduuli (H) upporasiaan (kuva 5.3)
- Kiinnitä rasiankiinnitysruuveilla tukirenkaaseen (kuva 5.3)
- Tee säätimen ja DIP-kytkimen asetukset tunnistinmoduulissa (E) (kuva 5.4) (→ "6. Toiminta")
- Aseta tunnistinmoduuli (E) ja kehys (G) yhteen ja pistä relemoduuliin (H) painamalla. (kuva 5.5)
- Kytke virta päälle (kuva. 5.6)

## 6. Toiminta

### Säätimen tehdasasetukset

Toiminta-alueen rajausta (J): 20 m  
Kytkeäntäajan asetus (K): 30 s  
Hämärystason asetus (L): päiväkäyttö

## Toiminta-alueen rajausta IR (kuva 5.4 / J)

Asetettavissa portaittain

- Säädin maks.asennossa = suurin mahdollinen toimintaetäisyys (n. Ø 20 m)
- Säädin min.asennossa = pienin mahdollinen toimintaetäisyys (n. Ø 5 m)

## Kytkeäntäajan asetus (kuva 5.4 / K)

Asetettavissa portaittain.

Haluttu kytkeäntäaika asetetaan pienimmäksi mahdolliseksi ajaksi. Aika voidaan asettaa 30 sekunnin ja 15 minuutin välille. Jos sisäänrakennetun energianvarastointilaitteen lataustila laskee liian alhaiseksi, asetettua kytkeäntäaikaa pidennetään automaattisesti, kunnes energianvarastointilaitteen lataustaso on riittävä. Kun energianvarastointilaitte on purkautunut hyvin tyhjäksi ja liitetty kuorma on hyvin pieni, kytkeäntäaika pidentyy jopa 3 tunniksi. Kun valoisuus-arvo (läsnäoloaika) ylittyy, tunnistin kytkeytyy pois toiminnasta kytkeäntäajan kuluttua loppuun.

## Hämärystason asetus (kuva. 5.4 / L)

Haluttu kytkeytymiskynnys voidaan asettaa portaittain noin 2-1000 luksin välille.

- Säädin asetettu kohtaan ☾ = hämäräkäyttö (n. 2 luksia)
- Säädin asetettu kohtaan ☼ = päiväkäyttö (n. 1000 luksia)

→ Taulukko "Käyttöesimerkkejä" löytyy sivulta 93

## DIP-kytkimen tehdasasetukset

DIP 1 – DIP 5 = OFF

### DIP 1 – Normaali-/testikäyttö (NORM/TEST) (kuva 5.4)

Testikäyttö ohittaa kaikki muut tunnistinkytkimen asetukset ja on tarkoitettu toiminnallisuuden sekä toiminta-alueen ja toimintojen tarkastamiseen. Tunnistinkytkin kytkee valaistuksen kirkkaudesta riippumatta liikkeen yhteydessä noin 5 sekunnin ajaksi. Normaalkäytössä kaikki yksilöllisesti asetetut arvot (säädin) ovat voimassa. DIP-kytkimen testikäytöstä ei poistuta automaattisesti.

### DIP 2 – Puoliautomaatiikka (MAN) / täysautomaatiikka (AUTO) (kuva 5.4)

#### Puoliautomaatiikka: (MAN)

Valaistus sammuu vain automaattisesti. Päällekytkentä tapahtuu manuaalisesti, kytke valo painikkeella. Asetettu kytkeäntäaika jää voimaan.

#### Täysautomaatiikka: (AUTO)

Valaistus kytkeytyy liikkeen yhteydessä kirkkaudesta riippuen ja sammuu kirkkauden lisääntyessä sekä kytkeäntäajan päätyttyä automaattisesti. Valaistus voidaan kytkeä milloin tahansa manuaalisesti. Kytkeäntäautomaatiikan toiminta keskeytyy silloin väliaikaisesti.

### DIP 3 -painike aktivoitu / ei aktivoitu (kuva 5.4)

Asennossa "used" integroitu painike (A) on toiminnassa. Asennossa "not used" integroitu painike (A) ei ole toiminnassa.

### DIP 4 -painike ON/ON-OFF (kuva 5.4)

ON-OFF-asennossa valaistus voidaan kytkeä ja sammuttaa milloin tahansa manuaalisesti. Valojen manuaalinen sammuttaminen ei ole enää mahdollista ON-asennossa. Kytentäaika käynnistyy uudelleen painikkeen jokaisen painamisen yhteydessä.

### Valotoiminnon painike

Painikkeen toiminta riippuu tunnistimen konfiguraatiosta sekä senhetkisestä käyttötilanteesta.

→ Taulukko "Valotoiminto" löytyy sivulta 93

## 7. Takuu

Ostajana sinulla on oikeus omassa maassasi voimassa oleviin lakisääteisiin takuuoikeuksiin. Tämä takuuilmoitus ei lyhennä tai rajoita niitä. Myönämme sinulle STEINEL-Professional-tunnistintekniikan tuotteen moitteettomia ominaisuuksia ja asianmukaista toimintaa koskevan 5 vuoden takuun. Takaamme, ettei tässä tuotteessa ole materiaali-, valmistus- ja rakennevikoja. Takaamme kaikkien elektronisten rakenneosien ja johtojen toimintakyvyn sekä kaikkien käytettyjen raaka-aineiden ja niiden pintojen virheettömyyden.

### Vaatimuksen esittäminen

Jos haluat tehdä tuotteestasi reklamaation, toimita tuote täydellisenä ja rahti maksettuna yhdessä ostosittien (sisällettävä tiedot ostopäiväyksestä ja tuotenimikkeestä) kanssa ostopaikkaan. Suosittelemme siksi ostosittien huolellista säilyttämistä aina takuuaajan päättymiseen asti. STEINEL ei vastaa palautukseen liittyvistä kuljetuskuluista ja -riskeistä.

Tietoa vaatimuksen esittämisestä takuutapauksessa löytyy kotisivuiltamme [www.steinel-professional.de/garantie](http://www.steinel-professional.de/garantie)

**5** VUODEN  
VALMISTAJAN  
TAKUU

## Hämäryrystason asetukset

Käyttöesimerkkejä	Kirkkauden asetusarvot
Hämäräkäyttö	min
Käytävät, sisääntuloaulat	1
Portaikot, liukuportaat, liukukäytävät	2
Pesuhuoneet, WC-tilat, valvomot, ruokalait	3
Myyvälätkä, päiväkodit, esikoulut, urheiluhallit	4
Työtilat: toimisto-, konferenssi-, ja neuvottelutilat, pienasennustyöt, keittiöt	5
Työtilat, joissa on nähtävä tarkasti: laboratorio, tekninen piirustus, täsmällinen työskentely	>=6
Päiväkäyttö	maks.

**Huom:** Asetusta saatetaan asennuspaikasta riippuen joutua korjaamaan. Kirkkaus mitataan tunnistimessa.

## Valotoiminto

Toiminto, DIP-kytkin 2	Painikekonfiguraatio, DIP-kytkin 4	Tila	Painikkeen toiminto
Täysautomaattikka (AUTO)	-	Valaistus on kytketty pois päältä	Valaistus kytkettyty asetetuksi kytkentäajaksi
Täysautomaattikka	ON-OFF	Valaistus on kytketty päälle	Valaistus kytkettyty pois päältä asetetuksi kytkentäajaksi ja syttyy, kun havaitaan liikettä (käänteinen toiminta / Presentation mode)
Täysautomaattikka	ON	Valaistus on kytketty päälle	Asetettu kytkentäaika käynnistyy uudelleen.
Puoliautomaattikka (MAN)	-	Valaistus on kytketty pois päältä	Valaistus kytkettyty asetetuksi kytkentäajaksi
Puoliautomaattikka	ON-OFF	Valaistus on kytketty päälle.	Valaistus kytkettyty pois päältä seuraavaan aktivointiin saakka
Puoliautomaattikka	ON	Valaistus on kytketty päälle	Asetettu kytkentäaika käynnistyy uudelleen

8. Tekniset tiedot	
Mitat L x K x S	80 x 80 x 50 mm
Verkojännite	220-240 -V / 50/60 Hz
Tunnistintekniikka	Passiivinen infrapuna (IR)
Toimintaetäisyys	enint. 20 m
Toimintakulma	180°
Teho, kytkentälähtö 1	<b>Rele 230 V</b> enint. 200 W resistiivinen kuorma (cos φ = 1) enint. 6 loistelamppua/LED-lamppua C<132 uF enint. 100 VA (cos φ = 0,5)
Pienin mahdollinen liitäntäteho	3,5 W
Valoarvon asetus	2-1000 luksia, ∞ / päivänvalo
Kytkeäajan asetus	30 s - 15 min
Asennuskorkeus (minimi)	1,1 m
IP/kotelointiluokka	IP20
Lämpötila-alue	0 °C ... +40 °C

## 9. Käyttöhäiriöt

Häiriö	Syy	Häiriön poisto
Valo ei kytkeydy	<ul style="list-style-type: none"> <li>■ liitäntäjännite puuttuu</li> <li>■ luksiarvo asetettu liian pieneksi</li> <li>■ liikettä ei havaittu</li> </ul>	<ul style="list-style-type: none"> <li>■ tarkista liitäntäjännite</li> <li>■ kohota luksiarvo hitaasti, kunnes valo kytkeytyy</li> <li>■ varmista vapaa näkyvyys tunnistimeen</li> <li>■ tarkista toiminta-alue</li> </ul>
Tunnistin kytkee ei-toivotusti	<ul style="list-style-type: none"> <li>■ lataustila ei ole riittävä</li> </ul>	<ul style="list-style-type: none"> <li>■ kun lataustaso on hyvin alhainen, valaistus kytkeytyy päälle ilman liikettä, katso Latautuminen</li> </ul>

Häiriö	Syy	Häiriön poisto
Valo ei sammuu	<ul style="list-style-type: none"> <li>■ luksiarvo liian suuri</li> <li>■ kytkentäaika käynnissä</li> <li>■ häiritseviä lämmönlähteitä, esim. kuuimailmapuhaltimet, avoimet ovet ja ikkunat, kotieläimet, hehkulamput, halogeenivalonheittimet, liikkuvat kohteet</li> </ul>	<ul style="list-style-type: none"> <li>■ aseta luksiarvo pienemmäksi</li> <li>■ odota, kunnes kytkentäaika kuluu loppuun / aseta kytkentäaika tarvittaessa pienemmäksi</li> <li>■ rajaa kiinteät häiriolähteet pois tarroilla</li> </ul>
Tunnistin kytkeyty pois läsnäolosta huolimatta	<ul style="list-style-type: none"> <li>■ kytkentäaika liian pieni</li> <li>■ valoisuusarvon asetus liian matala</li> </ul>	<ul style="list-style-type: none"> <li>■ suurena kytkentäaikka</li> <li>■ muuta valoisuusarvon asetusta</li> </ul>
Tunnistin kytkeyty pois liian myöhään	<ul style="list-style-type: none"> <li>■ kytkentäaika liian suuri</li> </ul>	<ul style="list-style-type: none"> <li>■ pienennä kytkentäaikka</li> </ul>
Tunnistin kytkeyty edestä päin suuntautuvan liikkeen yhteydessä liian myöhään	<ul style="list-style-type: none"> <li>■ toimintaetäisyys pienempi edestä päin suuntautuvan liikkeen yhteydessä</li> </ul>	<ul style="list-style-type: none"> <li>■ asenna lisää tunnistimia</li> <li>■ pienennä kahden tunnistimen välistä etäisyyttä</li> </ul>
Tunnistin ei kytkeydy pimeydestä ja läsnäolosta huolimatta	<ul style="list-style-type: none"> <li>■ luksiarvo valittu liian pieneksi</li> </ul>	<ul style="list-style-type: none"> <li>■ tunnistin poistettu käytöstä kytkimellä/painikkeella?</li> <li>■ puoliautomaattikka?</li> <li>■ lisää valoisuusarvon asetusta</li> </ul>
Painikkeella ei ole toimintoa	<ul style="list-style-type: none"> <li>■ painike poistettu käytöstä?</li> </ul>	<ul style="list-style-type: none"> <li>■ tarkista DIP-kytkimen 3 asetus</li> </ul>
Kytkeäaika on asetettua aikaa pitempi	<ul style="list-style-type: none"> <li>■ energianvarastointilaitteen lataustila ei ole riittävä</li> </ul>	<ul style="list-style-type: none"> <li>■ asetettua pienintä mahdollista kytkentäaikkaa pidennetään energianvarastointilaitteen lataamiseksi, katso Kytkentäaika/Latautumisen</li> </ul>
Tunnistin ei kytkeydy	<ul style="list-style-type: none"> <li>■ energianvarastointilaitte on tyhjä ja rele on POIS-asennossa</li> </ul>	<ul style="list-style-type: none"> <li>■ tee manuaalinen käynnistys, katso Manuaalisen käynnistämisen painike</li> </ul>
Valaistus sammuu äkillisesti	<ul style="list-style-type: none"> <li>■ liitetty teho on liian suuri</li> <li>■ IR 180:n lämpötila on liian suuri</li> </ul>	<ul style="list-style-type: none"> <li>■ pienennä liitettyä tehoa teknisten tietojen mukaisesti</li> <li>■ anna IR 180:n jäähtyä ja pienennä liitettyä tehoa</li> </ul>

## 1. Om dette dokumentet

### Les dokumentet nøye og ta vare på det!

- Med opphavsrett. Ettertrykk, også i utdrag, kun med vår tillatelse.
- Det tas forbehold om endringer som tjener tekniske fremskritt.

### Symbolforklaring



Advarsel om fare!



Henvisning til tekststeder i dokumentet.

## 2. Generelle sikkerhetsinstruksjoner



**Koble fra strømtilførselen før du foretar arbeider på apparatet!**

- Ved montering må strømledningen som skal tilkobles, være uten spenning. Slå derfor først av strømmen og bruk en spenningstester til å kontrollere at strømtilførselen er stanset.
- Installasjon av sensoren betyr arbeid på strømmettet. Arbeidet skal derfor utføres av fagfolk i henhold til lokale elektroinstallasjonsforskrifter og tilkoblingskrav.
- Bruk kun originale reservedeler.
- Reparasjoner skal kun utføres på autoriserte verksteder.

## 3. IR 180 UNIVERSAL

### Forskriftsmessig bruk

- Sensorbryteren egner seg kun til montering på vegg innendørs.
- Intelligent sensorteknikk tenner enhver lyskilde automatisk når noen kommer inn i rommet og slår den av igjen etter innstilt tid.

### IR 180 UNIVERSAL

IR 180 UNIVERSAL, en toleders, infrarød sensorbryter, gjør det mulig. Den kan monteres med vanlige toleders-ledninger og er dermed en ekte sensasjon. Den integrerte SuperCap-en som for strøm til sensorbryteren ved strømbrydd og garanterer feilfri funksjon takket være 0 watt stand-by-effekt. Den kan koble inn ethvert lyselement og er dermed en fremtidssikker investering. IR 180 UNIVERSAL viser seg i helt ny design og lar seg raskt og enkelt montere i enhver eksisterende vegg.

### Lading av SuperCap

Det integrerte energimagasinet lades hver gang belysningen er på. Er belysningen slått av, bruker sensoren energien i det integrerte magasinet til driften. Med en gjennomsnittlig bruk av rommet, gjennomsnittlig belysningseffekt og middels belysningstid, holder innkoblingstiden til å lade energimagasinet for resten av driftstiden.

I rom som knapt er i bruk eller som har svært lav belysningseffekt, kan det hende at IR 180 UNIVERSAL under innkoblingsfasene ikke kan lagre nok energi til utkoblingsfasene. I slike tilfeller kobler IR 180 UNIVERSAL inn belysningen selv uten å ha registrert bevegelse, slik at det integrerte energimagasinet kan lades. Er det lite energi igjen i magasinet, kan belysningen i dette tilfelle heller ikke slås av manuelt inntil et minimum ladenivå er nådd. I motsatt fall er det fare for at energimagasinet tommes helt og IR 180 ikke lenger fungerer.

Leveringsomfang (ill. 3.1)

Produktmål (ill. 3.2)

Apparatoversikt (ill. 3.3)

- A Vippestast
- B Deksel
- C Linse
- D Demonteringsåpning
- E Sensormodul
- F Ramme
- G Blikkramme
- H Lastmodul
- I Manuell tilbakestilling (nødstarttast)

## 4. Installasjon

- Slå av strømtilførselen (ill. 4.1)

Nettilkoblingsklemmens klemområde er konstruert for maks.  $2 \times 2,5 \text{ mm}^2$ .

Nettledningen består av en toleders kabel:

**L** = fase (som regel svart, brun eller grå)

**↓** = sluttet fase (som regel svart, brun eller grå)

### NB:

Bør monteres minst 1 m fra andre lamper, da varmeutstråling kan føre til at systemet reagerer.

Tilkobling av nettledningen til IR 180 UNIVERSAL (ill. 4.2)

Koblings skjema (ill. 4.3)

### Parallellkobling

Via tilkoblingsklemmene kan flere IR 180 UNIVERSAL kobles parallelt. Vær oppmerksom på at maks. effekt som kan tilkobles, ikke øker, mens den minimale tilkoblingseffekten øker med faktoren av de parallellkoblede sensorene. Vær også oppmerksom på at en manuell start via tast **(I)** er mulig kun når alle andre sensorer er slått av.

### Tast for manuell start:

I unntakstilfeller kan det hende at sensoren ikke kan aktiveres automatisk fordi energimagasinet er tomt.

For da å slå på IR 180 UNIVERSAL fjerner du sensormodulen, aktiverer tast **(I)** på lastmodulen til lyset tennes og monterer deretter sensormodulen igjen. Belysningen kan ikke slås av før en minimal ladetilstand er nådd, se Lading.

## 5. Montering

- Kontroller alle komponenter for skader.
- Ikke ta produktet i bruk dersom det er skadet
- Ta hensyn til rekkevidde og bevegelsesregistrering når du velger egnet monteringssted (ill. 5.1)

### Fremgang ved montering:

- Skill sensor fra lastmodul (ill. 5.2)
- Slå av strømtilførselen (ill. 4.1)
- Koble til spenningen (ill. 4.2/4.3)
- Sett lastmodulen **(H)** inn i den infelte boksen (ill. 5.3)
- Bruk festeskruer til å skru den fast på låseringen (ill. 5.3).
- Still inn innstillingsknappen og DIP-bryteren på sensormodulen **(E)** (ill. 5.4) (→ «6. Funksjon»)
- Legg sammen sensormodulen **(E)** og rammen **(G)** og trykk dem sammen med lastmodulen **(H)**. (ill. 5.5)
- Slå på strømtilførselen (ill. 5.6)

## 6. Funksjon

### Fabrikkinnstillinger innstillingsknapp:

Rekkeviddeinnstilling **(J)**: 20 m  
Tidsinnstilling **(K)**: 30 s  
Skumringsinnstilling **(L)**: dagslysmodus

### Rekkeviddeinnstilling IR (ill. 5.4 / J)

Trinnvis justerbar

- Innstillingsknapp maks. = maks. rekkevidde (ca. 20 m Ø)
- Innstillingsknapp min. = min. rekkevidde (ca. 5 m Ø)



### Tidsinnstilling (ill. 5.4 / K)

Trinnvis justerbar.

Ønsket belysningstid stilles inn som minimal belysningstid. Tiden kan stilles inn fra 30 s til 15 min. Dersom lavt ladenivå i det integrerte energimagasinet gjør det nødvendig, forlenges innstilt belysningstid automatisk inntil energilageret har nådd et tilstrekkelig ladenivå igjen. Er energimagasinet helt utladet og den tilkoblede lasten svært liten, forlenges belysningstiden med opptil 3 timer. Når lysstyrkenivået (tilstedeværelsesloggikk) overskrides, kobler sensoren seg ut etter at belysningstiden er omme.

### Skumringsinnstilling (ill. 5.4 / L)

Ønsket reaksjonsnivå kan innstilles i trinn fra ca. 2 – 1000 lux.

- Innstillingsknappen stilt på  = skumringsmodus (ca. 2 lux)
- Innstillingsknappen stilt på  = dagslysmodus (ca. 1000 lux)

→ Tabell «Eksempler på bruk» s. 101

### Fabrikkinnstillinger DIP-bryter

DIP 1 – DIP 5 = OFF

### DIP 1 – normal-/testmodus (NORM/TEST) (ill. 5.4)

Testmodus har prioritet foran alle andre innstillinger på sensorbryteren, og tjener til kontroll av funksjonene og dekningsområdet. Uavhengig av lysstyrken kobler sensorbryteren inn lyset med ca. 5 s belysningstid når det er bevegelse i rommet. I normal modus gjelder alle individuelt innstilte verdier (innstillingsknapp). DIP-bryter testmodus forlates ikke automatisk.

### DIP 2 halvautomatisk (MAN)/helautomatisk (AUTO) (ill. 5.4)

#### Halvautomatisk: (MAN)

Belysningen slås kun av automatisk. Den slås på for hånd, lyset tennes med tasten. Lampen er tent over innstilt belysningstid.

#### Helautomatisk: (AUTO)

Avhengig av lysstyrke tennes belysningen automatisk ved bevegelse og slukkes ved økende lysstyrke og når belysningstiden er omme. Belysningen kan til enhver tid reguleres manuelt. I så tilfelle blir den automatiske koblingen forbigående avbrutt.

### DIP 3 tast aktiv/inaktiv (ill. 5.4)

På posisjon «used» er den integrerte tasten **(A)** aktivert. På posisjon «not used» er den integrerte tasten **(A)** deaktivert og har ingen funksjon.

### DIP 4 tast ON/ON-OFF (ill. 5.4)

I stillingen ON-OFF kan belysningen til enhver tid slås manuelt av og på. I stillingen ON er det ikke lenger mulig å slå av manuelt. Ved hvert trykk på tasten startes belysningstiden på nytt.

### Tast for lysfunksjon

Tastens funksjon er avhengig av hvordan sensoren er konfigurert og av aktuell driftssituasjon.

→ Tabell «Lysfunksjon» s. 101

## 7. Garanti

Som kjøper har du eventuelt lovfestede mangel- eller garantirettigheter overfor selger. I den grad disse rettighetene finnes i ditt land, verken innskrenkes eller forkortes de på grunn av vår garantierklæring. Vi gir deg fem års garanti på at ditt sensorprodukt fra STEINEL Professional er uten mangler og fungerer som det skal. Vi garanterer at dette produktet ikke har material-, produksjons- eller konstruksjonsfeil. Vi garanterer at alle elektroniske deler og kabler fungerer, og at alle materialer og overflater er uten mangler.

### Garantikrav

Dersom du ønsker å reklamere på produktet, må du pakke det godt inn, framkøre det og sende hele produktet i retur sammen med original kjøpskvittering som viser kjøpsdato og produktnavn. Produktet sendes til forhandler eller direkte til oss: **Vilan as – Olaf Helsets vei 8, 0694 Oslo, Norge**. Vi anbefaler deg derfor å ta godt vare på kjøpskvitteringen til garantiperioden er utløpt. STEINEL tar ikke ansvar for transportkostnader eller risiko i sammenheng med retursendingen.

Informasjon om hvordan du gjør garantikrav gjeldende finner du på hjemmesiden vår, [www.vilan.no](http://www.vilan.no)

Ta gjerne kontakt med oss om du har garantikrav eller spørsmål angående produktet ditt. Du når oss på **+47 22 72 50 00**.

**5 ÅRS  
PRODUSENT  
GARANTI**

Skumringsinnstilling	Nominell verdi for lysstyrke
<b>Eksempler på bruk</b>	
Skumringsmodus	min.
Ganger, inngangshaller	1
Trapper, rulletrapper, rullebånd	2
Vaskerom, toaletter, koblingsrom, kantiner	3
Salgsområder, barnehager, forskolerom, idrettshaller	4
Arbeidsområder: kontor-, konferanse- og møterom, fint monteringsarbeid, kjøkken	5
Arbeidsområder som krever spesielt god belysning: laboratorier, teknisk tegning, presisjonsarbeid	>=6
Dagslysmodus	maks.

**Merk:** Avhengig av monteringssted kan det være nødvendig å korrigere innstillingen. Lysstyrken måles på sensoren.

Lysfunksjon			
Modus DIP-bryter 2	Tastekonfigurasjon DIP-bryter 4	Status	Tastefunksjon
Helautomatisk (AUTO)	-	Belysningen er slått av	Belysningen tennes for innstilt belysningstid
Helautomatisk	ON-OFF	Belysningen er tent	Belysningen slås av for innstilt belysningstid, og dette trigges på nytt ved bevegelse (invers modus / presentasjonsmodus)
Helautomatisk	ON	Belysningen er tent	Innstilt belysningstid trigges på nytt.
Halvautomatisk (MAN)	-	Belysningen er slått av	Belysningen tennes for innstilt belysningstid
Halvautomatisk	ON-OFF	Belysningen er tent	Belysningen slås av til neste aktivering
Halvautomatisk	ON	Belysningen er tent	Innstilt belysningstid trigges på nytt

8. Tekniske spesifikasjoner	
Mål b x h x d	80 x 80 x 50 mm
Spenning	220-240 ~V / 50/60 Hz
Sensorsystem	Passiv infrarød (IR)
Rekkevidde	maks. 20 m
Dekningsvinkel	180°
Effekt koblingsutgang 1	<b>Relé 230 V</b> maks. 200 W ohmsk last ( $\cos \phi = 1$ ) maks. 6 lysrør/ LED-lyselementer C<132 $\mu$ F maks. 100 VA ( $\cos \phi = 0,5$ )
Min. tilkoblingseffekt	3,5 W
Lysverdiinnstilling	2-1000 lux, $\infty$ / dagslys
Tidsinnstilling	30 sek. - 15 min.
Monteringshøyde (min.)	1,1 m
IP/kapslingsgrad	IP20
Temperaturområde	0 °C til + 40 °C

9. Driftsfeil		
Feil	Årsak	Tiltak
Lyset tennes ikke	<ul style="list-style-type: none"> <li>■ ingen tilførselsspenning</li> <li>■ lux-verdien er for lavt innstilt</li> <li>■ ingen bevegelsesregistrering</li> </ul>	<ul style="list-style-type: none"> <li>■ kontroller tilførselsspenningen</li> <li>■ øk lux-verdien sakte til lyset tennes</li> <li>■ sørg for at sensoren har uhindret sikt</li> <li>■ kontroller dekningsområdet</li> </ul>
Sensoren slår seg på når den ikke skal	■ ikke tilstrekkelig ladenivå	■ ved svært lavt ladenivå tennes lampene uavhengig av bevegelse, se Lading

Feil	Årsak	Tiltak
Sensoren slås av selv om noen er tilstede	<ul style="list-style-type: none"> <li>■ for kort belysningstid</li> <li>■ for lavt lysnivå</li> </ul>	<ul style="list-style-type: none"> <li>■ øk belysningstiden</li> <li>■ endre skumringsinnstillingen</li> </ul>
Sensoren slår seg av for sent	■ for lang belysningstid	■ reduser belysningstiden
Sensoren slår seg på for sent ved frontal gangretning	■ rekkevidden ved frontal gangretning er redusert	<ul style="list-style-type: none"> <li>■ monter flere sensorer</li> <li>■ reduser avstanden mellom to sensorer</li> </ul>
Sensoren slås ikke på når personer er tilstede selv om det er mørkt	■ det er valgt for lav lux-verdi	<ul style="list-style-type: none"> <li>■ er sensoren deaktivert med bryter/tast?</li> <li>■ halvautomatisk?</li> <li>■ øk lysstyrkeverdien</li> </ul>
Tasten har ingen funksjon	■ er tasten deaktivert?	■ kontroller innstillingen for DIP-bryter 3
Lengre belysningstid enn innstilt	■ ikke tilstrekkelig ladenivå i energimagasinet	■ innstilt min. belysningstid forlenges for å lade energimagasinet, se Belysningstid/lading
Sensoren slår seg ikke på	■ energimagasinet er tomt og releet står på AV	■ foreta manuell start, se tast for manuell start:
Belysningen slås plutselig av	<ul style="list-style-type: none"> <li>■ tilkoblet effekt er for høy</li> <li>■ temperaturen til IR 180 er for høy</li> </ul>	<ul style="list-style-type: none"> <li>■ reduser tilkoblet effekt iht. tekniske spesifikasjoner</li> <li>■ la IR 180 avkjøles og reduser den tilkoblede effekten</li> </ul>

## 1. Σχετικά με αυτό το έγγραφο

### Παρακαλούμε διαβάσετε προσεκτικά και διαφυλάξτε!

- Κατοχυρωμένη τεχνολογία. Ανατύπωση, ακόμα και αποσπασματικά, μόνο κατόπιν δικής μας έγκρισης.
- Με επιφύλαξη τροποποιήσεων, οι οποίες εξυπηρετούν στην τεχνολογική πρόοδο.

### Εξήγηση συμβόλων



Προειδοποίηση ενώπιον κινδύνων!



Παραπομπή σε σημεία κειμένου στο έγγραφο.

## 2. Γενικές υποδείξεις ασφάλειας



Πριν από την εκτέλεση κάθε εργασίας στη συσκευή πρέπει να διακόπτετε την τροφοδοσία ηλεκτρικής τάσης!

- Κατά την εγκατάσταση πρέπει ο προς σύνδεση ηλεκτρικός αγωγός να είναι ελεύθερος ηλεκτρικής τάσης. Συνεπώς πρέπει πρώτα να διακόπτετε το ηλεκτρικό ρεύμα και να ελέγχετε με δοκιμαστικό τάσης αν πράγματι έχει διακοπή η παροχή ηλεκτρικής τάσης.
- Κατά την εγκατάσταση του αισθητήρα πρόκειται για εργασία στο δίκτυο ηλεκτρικής τάσης. Για το λόγο αυτό πρέπει να εκτελείται εξειδικευμένα και σύμφωνα με τις σχετικές προδιαγραφές εγκατάστασης της εκάστοτε χώρας και τους κανονισμούς σύνδεσης.
- Χρησιμοποιείτε μόνο γνήσια ανταλλακτικά.
- Επισκευές επιτρέπεται να εκτελούνται μόνο από εξειδικευμένα συνεργεία.

## 3. IR 180 UNIVERSAL

Χρήση σύμφωνα με τους κανονισμούς

- Ο Αισθητήριος διακόπτης είναι κατάλληλος μόνο για τοποθέτηση σε τοίχο σε εσωτερικού χώρου.
- Η ευφυής τεχνολογία των αισθητήρων ενεργοποιεί αυτόματα το εκάστοτε φωτιστικό μέσο κατά την είσοδό σας στο χώρο και το απενεργοποιεί επίσης αυτόματα σύμφωνα με το ρυθμισμένο χρόνο.

### IR 180 UNIVERSAL

Ο Αισθητήριος διακόπτης υπερίθρων IR 180 UNIVERSAL σε εκτέλεση 2 συρμάτων το κάνει δυνατό. Μπορεί να εγκατασταθεί με συνηθισμένους αγωγούς

2 συρμάτων και αποτελεί την πραγματική έκπληξη. Το ενσωματωμένο SuperCap, από το οποίο τροφοδοτείται ο Αισθητήριος διακόπτης σε περίπτωση διακοπής ρεύματος, διασφαλίζει την άσπρη λειτουργία χάρη στο σύστημα 0 Watt Stand-by. Έτσι μπορεί να ενεργοποιεί κάθε φωτιστικό μέσο και αποτελεί μία ασφαλή επένδυση για το μέλλον. Ο Αισθητήριος διακόπτης IR 180 UNIVERSAL παρουσιάζεται σε πλήρως καινοτόμο σχεδιασμό και μπορεί να εγκατασταθεί γρήγορα και εύκολα σε κάθε υπάρχοντα τοίχο.

### Συμπεριφορά φόρτισης του SuperCap

Ο ενσωματωμένος συσσωρευτής ενέργειας φορτίζεται κάθε φορά που ενεργοποιείται ο φωτισμός. Μόλις απενεργοποιηθεί ο φωτισμός τότε ο αισθητήρας χρησιμοποιεί τη συσσωρευμένη ενέργεια του ενσωματωμένου συσσωρευτή για τη δική του λειτουργία. Με μέση εκμετάλλευση χώρου και μέση ισχύ του φωτισμού και μέσο χρόνο χρονυστέρησης αρκεί η διάρκειά ενεργοποίησης του φωτισμού για τη φόρτιση του συσσωρευτή ενέργειας για τον υπόλοιπο χρόνο λειτουργίας. Σε χώρους με ελάχιστη χρήση ή χαμηλή ισχύ φωτισμού ενδέχεται να μην μπορεί να συσσωρευτεί αρκετή ενέργεια ο IR 180 UNIVERSAL κατά τις φάσεις ενεργοποίησης για τις φάσεις απενεργοποίησης. Σε τέτοιες περιπτώσεις ο IR 180 UNIVERSAL ενεργοποιεί το φωτισμό ακόμα και όταν δεν αναγνωρίζεται κίνηση με σκοπό τη φόρτιση του ενσωματωμένου συσσωρευτή ενέργειας. Εάν το φορτίο του συσσωρευτή ενέργειας είναι πολύ χαμηλό ο φωτισμός δεν μπορεί να απενεργοποιηθεί σε τέτοιες περιπτώσεις ούτε χειροκίνητα έως ότου επιτευχθεί μία ελάχιστη στάθμη φορτίου. Διαφορετικά υφίσταται κίνδυνος πλήρους εκκένωσης του συσσωρευτή ενέργειας με συνέπεια να μην μπορεί να διασφαλιστεί πλέον η λειτουργία του IR 180.

Περιεχόμενο συσκευασίας (εικ. 3.1)

Διαστάσεις προϊόντος (εικ. 3.2)

Επισκόπηση συσκευής (εικ. 3.3)

- A Πλήκτρο
- B Κάλυμμα
- C Φακός
- D Εγκοπτή αποσυναρμολόγησης
- E Δομοστοχείο αισθητήρα
- F Πλαίσιο
- G Ελασμάτινο πλαίσιο
- H Δομοστοχείο φορτίου
- I Manual reset (πλήκτρο έκτακτης εκκίνησης)

## 4. Εγκατάσταση

- Διακόπτετε τροφοδοσία ρεύματος (εικ. 4.1)

Ο χώρος ακροδέκτη σύνδεσης καλωδίου τροφοδοσίας έχει σχεδιαστεί το ανώτερο για 2 x 2,5 mm<sup>2</sup>.

Ο αγωγός τροφοδοσίας αποτελείται από καλώδιο 2 συρμάτων το λιγότερο:

**L** = Φάση (συνήθως μαύρο, καφέ ή γκρι)

**↓** = Αγωγός υπό σύνδεση (συνήθως μαύρο, καφέ ή γκρι)

#### Υπόδειξη:

Το σημείο εγκατάστασης θα πρέπει να απέχει τουλάχιστον 1 m από άλλο λαμπτήρα, διότι η θερμική ακτινοβολία ενδέχεται να προκαλέσει ενεργοποίηση του συστήματος.

Σύνδεση αγωγού τροφοδοσίας IR 180 UNIVERSAL (εικ. 4.2)

Διάγραμμα συνδεσμολογίας (εικ. 4.3)

#### Παράλληλη σύνδεση

Μέσω των ακροδεκτών σύνδεσης μπορούν να συνδεθούν παράλληλα περισσότεροι αισθητήριοι διακόπτες IR 180 UNIVERSAL. Θα πρέπει να δοθεί προσοχή ώστε να μην αυξάνεται η μέγιστη συνδεδεόμενη ισχύς, αλλά να αυξάνεται η ελάχιστη συνδεδεόμενη ισχύς κατά το συντελεστή των παράλληλα συνδεδεμένων αισθητήριων. Περαιτέρω θα πρέπει να δοθεί προσοχή ώστε η χειροκίνητη εκκίνηση μέσω του πλήκτρου (I) να είναι εφικτή μόνο εφόσον είναι απενεργοποιημένοι όλοι οι άλλοι αισθητήρες.

#### Πλήκτρο για χειροκίνητη εκκίνηση:

Σε εξαιρετικές περιπτώσεις ενδέχεται να μην είναι εφικτή η αυτόματη ενεργοποίηση αισθητήρα εξαιτίας κενού αεραγωγού ενέργειας.

Για την ενεργοποίηση τότε του IR 180 UNIVERSAL απομακρύνετε το δομοστοιχείο αισθητήρα, πατάτε το πλήκτρο (I) στο δομοστοιχείο φορτίου έως ότου ενεργοποιηθεί ο φωτισμός και συναρμολογήσει κατόπιν πάλι το δομοστοιχείο αισθητήρα. Ο φωτισμός τότε δεν μπορεί να απενεργοποιηθεί έως ότου επιτευχθεί ελάχιστη στάθμη φορτίου, βλέπε συμπεριφορά φόρτισης.

## 5. Εγκατάσταση

- Ελέγχετε όλα τα εξαρτήματα σχετικά με βλάβες.
- Σε περίπτωση βλαβών δεν επιτρέπεται η λειτουργία της συσκευής.
- Επιλέγεται κατάλληλο σημείο εγκατάστασης λαμβάνοντας υπόψη την εμβέλεια και την ανίχνευση κινήσεων (εικ. 5.1)

#### Βήματα εγκατάστασης

- Αποσυνδέετε δομοστοιχείο αισθητήρα και φορτίου (εικ. 5.2)
- Διακόπτετε τροφοδοσία ρεύματος (εικ. 4.1)
- Πραγματοποιείτε σύνδεση δικτύου (εικ. 4.2/4.3)
- Τοποθετείτε δομοστοιχείο φορτίου (H) στο ενδοχείο κουτί (εικ. 5.3)
- Βιδώνετε με βίδες στερέωσης κουτιού στο δακτύλιο υποστήριξης (εικ. 5.3)
- Πραγματοποιείτε τις ρυθμίσεις σε ρυθμιστή και διακόπτη DIP στο δομοστοιχείο αισθητήρα (E) (εικ. 5.4) (→ "6. Λειτουργία")

- Συνδυάζετε το δομοστοιχείο αισθητήρα (E) και το πλαίσιο (G) και πιέζοντας τα συνδέετε με το δομοστοιχείο φορτίου (H). (εικ. 5.5)
- Ενεργοποιείτε τροφοδοσία ρεύματος (εικ. 5.6)

## 6. Λειτουργία

#### Ρυθμίσεις εργοστασίου ρυθμιστή

Ρύθμιση εμβέλειας (J): 20 m

Ρύθμιση χρόνου (K): 30 δευτ

Ρύθμιση ευαισθησίας (L): λειτουργία φωτός ημέρας

#### Ρύθμιση εμβέλειας IR (εικ. 5.4 / J)

Βαθμιαία ρύθμιση

- Ρυθμιστής μέγιστο = μεγ. εμβέλεια (περ. Ø 20 m)
- Ρυθμιστής ελάχιστο = ελάχ. εμβέλεια (περ. Ø 5 m)

#### Ρύθμιση χρόνου (εικ. 5.4 / K)

Βαθμιαία ρύθμιση

Η επιθυμητή διάρκεια χρονυστέρησης ρυθμίζεται ως ελάχιστη διάρκεια χρονυστέρησης. Είναι εφικτή η ρύθμιση από 30 δευτ. έως 15 λεπτά. Σε περίπτωση που εξαιτίας ελάχιστης στάθμης φορτίου του εναρμωμένου αεραγωγού ενέργειας γίνει απαραίτητο, τότε επιμηκύνεται αυτόματα η ρυθμισμένη διάρκεια χρονυστέρησης έως ότου ο αεραγωγός ενέργειας σημειώσει πάλι επαρκή στάθμη φορτίου. Με σχεδόν κενό αεραγωγού ενέργειας και πολύ μικρό συνδεδεμένο φορτίο η διάρκεια χρονυστέρησης επιμηκύνεται έως και 3 ώρες. Σε περίπτωση υπέρβασης του ορίου φωτεινότητας (λογική παρουσία), απενεργοποιείται ο αισθητήρας μετά το πέρασμα της χρονυστέρησης.

#### Ρύθμιση ευαισθησίας (εικ. 5.4 / L)

Το επιθυμητό όριο ευαισθησίας μπορεί να ρυθμιστεί βαθμιαία σε 2-1000 Lux

- Ρυθμιστής σε θέση ☞ = Λειτουργία λυκόφωτος (περ. 2 Lux)
- Ρυθμιστής σε θέση ☞☞ = Λειτουργία φωτός ημέρας (περ. 1000 Lux)

→ Πίνακας "Παραδείγματα εφαρμογής" σελ. 109

#### Ρυθμίσεις εργοστασίου διακόπτη DIP

DIP 1 – DIP 5 = OFF

#### DIP 1 – Κανονική/Λειτουργία δοκιμής (NORM/TEST) (εικ. 5.4)

Η λειτουργία δοκιμής προηγείται κάθε άλλης ρύθμισης στον Αισθητήριο διακόπτη και εξημερεύεται στον έλεγχο λειτουργικότητας και ορίων ανίχνευσης. Ο Αισθητήριος διακόπτης ενεργοποιεί ανεξάρτητα φωτεινότητας και σε περίπτωση κίνησης στο χώρο το φωτισμό για χρονυστέρηση περ. 5 δευτ. Σε κανονική λειτουργία ισχύουν όλες οι εξατομικευμένα ρυθμισμένες τιμές (ρυθμιστής). Δεν λαμβάνει χώρα αυτόματη εγκατάληψη της λειτουργίας δοκιμής διακόπτη DIP.

## DIP 2 –Ημιαυτόματο (MAN)/Υπεραυτόματο (AUTO) (εικ. 5.4)

### Ημιαυτόματο: (MAN)

Ο φωτισμός απενεργοποιείται μόνο αυτόματα. Η ενεργοποίηση πραγματοποιείται χειροκίνητα, το αίτημα φωτός με το πλήκτρο. Παραμένει ενεργοποιημένο για τη ρυθμιζόμενη χρονοκαθυστέρηση.

### Υπεραυτόματο: (AUTO)

Ο φωτισμός ενεργοποιείται αυτόματα ανάλογα με τη φωτεινότητα με την κίνηση και απενεργοποιείται όταν η φωτεινότητα αυξάνεται ή εκτινέει η χρονοκαθυστέρηση. Ο φωτισμός μπορεί να ενεργοποιηθεί ανά πάσα στιγμή χειροκίνητα. Κατά τη μεταγωγή αυτή διακόπτεται προσωρινά ο αυτοματισμός μεταγωγής.

### Διακόπτης DIP 3 ενεργός/ανεργός (εικ. 5.4)

Σε θέση "used" το ενσωματωμένο πλήκτρο επαφάς (A) είναι ενεργοποιημένο. Σε θέση "hot used" το ενσωματωμένο πλήκτρο επαφάς (A) είναι απενεργοποιημένο και δεν έχει συνεπώς καμία λειτουργία.

### Πλήκτρο DIP 4 ON/ON-OFF (εικ. 5.4)

Στη θέση ON-OFF ο φωτισμός ενεργοποιείται και απενεργοποιείται ανά πάσα στιγμή χειροκίνητα. Στη θέση ON δεν είναι πλέον εφικτή η χειροκίνητη απενεργοποίηση. Με κάθε πάτημα πλήκτρου γίνεται εκ νέου εκκίνηση χρονοκαθυστέρησης.

### Πλήκτρο για λειτουργία φωτός

Η λειτουργία του πλήκτρου εξαρτάται από τη διαμόρφωση του αισθητήρα και την επίκαιρη κατάσταση λειτουργίας.

→ Πίνακας "Λειτουργία φωτός" σελ. 110

## 7. Εγγύηση

Ως αγοραστής μπορείτε να κάνετε χρήση των νόμιμων εγγυητικών δικαιωμάτων έναντι του πωλητή. Εφόσον τα δικαιώματα αυτά ισχύουν στη χώρα σας, δεν συντέμνονται ούτε περιορίζονται από τη δική μας δήλωση εγγύησης. Σας παρέχουμε 5 έτη εγγύηση για την άσφονη κατασκευή και την κανονική λειτουργία του προϊόντος STEINEL Professional-Sensork. Παρέχουμε την εγγύηση ότι αυτό το προϊόν δεν παρουσιάζει ελαττώματα υλικού, κατασκευής ή σχεδίασης. Παρέχουμε εγγύηση λειτουργικής ικανότητας όλων των ηλεκτρονικών δομοστοιχείων και καλωδίων, όπως επίσης έλλειψης σφαλμάτων όλων των χρησιμοποιηθέντων υλικών και των επιφανειών αυτών.

## Προβολή αξιώσεων

Εάν θέλετε να διατυπώσετε παράπονα σχετικά με το προϊόν που αγοράσατε, παρακαλούμε όπως το αποστείλετε σε πλήρη κατάσταση και ατελώς μαζί με την αυθεντική απόδειξη αγοράς, η οποία πρέπει να αναφέρει την ημερομηνία αγοράς και την ονομασία του προϊόντος, στον αντιπρόσωπό σας ή στην εταιρεία μας **ΑΝΤΙΠΡΟΣΩΠΟΙ-ΕΙΣΑΓΩΓΕΙΣ ΓΙΑ ΤΗΝ ΕΛΛΑΔΑ Π.Λυγκωνής & Υιοι σε / Αριστοφάνους 8 Αθήνα 10554**. Σας συστήνουμε λοιπόν όπως διαφυλάξετε προσεκτικά την απόδειξη αγοράς έως την παρέλευση της διάρκειας εγγύησης. Για τα έξοδα και τους κινδύνους μεταφοράς στα πλαίσια επιστροφής του προϊόντος η STEINEL δεν αναλαμβάνει καμία ευθύνη.

Για πληροφορίες σχετικά με την προβολή αξίωσης σε περίπτωση εγγύησης απευθυνθείτε στη διαδικτυακή πύλη [www.steinel-professional.de/garantie](http://www.steinel-professional.de/garantie)

Εάν νομίζετε ότι πρόκειται για περίπτωση εγγύησης ή εάν έχετε οποιαδήποτε απορία σχετικά με το προϊόν σας, μπορείτε να μας τηλεφωνήσετε ανά πάσα στιγμή στη γραμμή **ΤΗΛΕΦΩΝΑ ΥΠΟΣΤΗΡΙΞΗΣ & ΣΕΡΒΙΣ ΓΙΑ, ΤΗΝ ΕΛΛΑΔΑ / 2103212021 / 2103218558 / Φαξ: 2103218630**.

**5 E T H**  
ΚΑΤΑΣΚΕΥΑΣΤΗ  
ΕΓΓΥΗΣΗ

## Ρύθμιση ευαισθησίας

Παραδείγματα εφαρμογών	Τιμές φωτεινότητας
Λειτουργία ευαισθησίας	ελάχ.
Διάδρομοι, αίθουσες υποδοχής	1
Κλιμακοστάσια, ηλεκτρικές σκάλες, κυλιόμενοι διάδρομοι	2
Πλυσταριά, τουαλέτες, χώροι ηλεκτρικών πινάκων, καντίνες	3
Χώροι πωλήσεων, νηπιαγωγεία, προθάλαμοι σχολείων, κλειστά γυμναστήρια	4
Χώροι εργασίας: χώροι γραφείων, διασκέψεων και συνομιλιών, εργασίες συναρμολόγησης ακριβείας, κουζίνες	5
Χώροι εργασίας με έντονη ορατότητα: εργαστήριο, τεχνικό σχέδιο, εργασίες ακριβείας	>=6
Λειτουργία φωτός ημέρας	μέγ.

**Υπόδειξη:** Ανάλογα με το σημείο εγκατάστασης ενδέχεται να είναι αναγκαία η διόρθωση της ρύθμισης. Η μέτρηση φωτεινότητας γίνεται στον αισθητήρα.

Λειτουργία φωτός			
Λειτουργία διακόπτης DIP 2	Διαμόρφωση πλήκτρων διακόπτης DIP 4	Κατάσταση	Λειτουργία πλήκτρου
Υπεραυτόματο (AUTO)	-	Ο φωτισμός είναι απενεργοποιημένος	Ο φωτισμός παραμένει ενεργοποιημένος για τη ρυθμισμένη χρονυστέρηση
Υπεραυτόματο	ON-OFF	Ο φωτισμός είναι ενεργοποιημένος	Ο φωτισμός παραμένει απενεργοποιημένος για τη ρυθμισμένη χρονυστέρηση και ενεργοποιείται εκ νέου σε περίπτωση εντοπισμού κίνησης (κατάσταση αντίστροφης λειτουργίας/παρουσίας)
Υπεραυτόματο	ON	Ο φωτισμός είναι ενεργοποιημένος	Η ρυθμισμένη χρονυστέρηση ενεργοποιείται εκ νέου.
Ημιαυτόματο (MAN)	-	Ο φωτισμός είναι απενεργοποιημένος	Ο φωτισμός παραμένει ενεργοποιημένος για τη ρυθμισμένη χρονυστέρηση.
Ημιαυτόματο	ON-OFF	Ο φωτισμός είναι ενεργοποιημένος.	Ο φωτισμός παραμένει απενεργοποιημένος έως την επόμενη ενεργοποίηση.
Ημιαυτόματο	ON	Ο φωτισμός είναι ενεργοποιημένος	Η ρυθμισμένη χρονυστέρηση ενεργοποιείται εκ νέου.

8. Τεχνικά δεδομένα		
Διαστάσεις Π x Υ x Β	80 x 80 x 50 mm	
Τάση δικτύου	220-240 ~V / 50/60 Hz	
Σύστημα αισθητήρα	Παθητικό υπέρυθρο (IR)	
Εμβέλεια	μέγ. 20m	
Γωνία ανίχνευσης	180°	
Ισχύς εξόδου μεταγωγής 1	<b>ρελέ 230 V</b> μέγ. 200 W ωμικό φορτίο (cos φ = 1) μέγ. 6 λαμπτήρες φθορισμού/LED C<132 uF μέγ. 100 VA (cos φ = 0,5)	
Ελάχιστη ισχύς σύνδεσης	3,5 W	
Ρύθμιση τιμής φωτός	2-1000 Lux, ∞ / φως ημέρας	
Ρύθμιση χρόνου	30 δευτ. - 15 λεπτά	
Ύψος εγκατάστασης (ελάχιστο)	1,1 m	
IP/είδος προστασίας	IP20	
Όρια θερμοκρασίας	0 °C έως + 40 °C	

9. Διαταραχές λειτουργίας		
Βλάβη	Αιτία	Βοήθεια
Φως δεν ανάβει	<ul style="list-style-type: none"> <li>■ Ανύπαρκτη τάση σύνδεσης</li> <li>■ Τιμή Lux πολύ χαμηλά ρυθμισμένη</li> <li>■ Ανύπαρκτη ανίχνευση κίνησης</li> </ul>	<ul style="list-style-type: none"> <li>■ Ελέγχετε τάση σύνδεσης</li> <li>■ Αυξάνετε αργά τιμή Lux έως ενεργοποίηση φωτός</li> <li>■ Δημιουργείτε ελεύθερη ορατότητα προς τον αισθητήρα</li> <li>■ Ελέγχετε όρια ανίχνευσης</li> </ul>
Αισθητήρας ενεργοποιείται ανεπιθύμητα	<ul style="list-style-type: none"> <li>■ Στάθμη φορτίου ανεπαρκής</li> </ul>	<ul style="list-style-type: none"> <li>■ Σε περίπτωση χαμηλής στάθμης φορτίου γίνεται ενεργοποίηση ανεξάρτητα κίνησης, βλπέ συμπεριφορά φόρτισης</li> </ul>

Βλάβη	Αιτία	Βοήθεια
Φως δεν σβήνει	<ul style="list-style-type: none"> <li>■ Τιμή Lux πολύ υψηλή</li> <li>■ Διάρκεια χρονοστέρησης εκπνέει</li> <li>■ Ενοχλητικές πηγές θερμότητας π.χ.: αερό-θερμα, ανοιχτές πόρτες και παράθυρα, κατοικίδια ζώα, λαμπτήρες/προβολείς αλογόνου, κινούμενα αντικείμενα</li> </ul>	<ul style="list-style-type: none"> <li>■ Ρυθμίζετε τιμή Lux χαμηλότερα</li> <li>■ Αναμένετε διάρκεια χρονοστέρησης εν ανάγκη ρυθμίζετε μικρότερη διάρκεια χρονοστέρησης</li> <li>■ Καλύψτε με αυτοκόλλητα σταθερές πηγές παρασίτων</li> </ul>
Αισθητήρας απενεργοποιείται παρά την παρουσία	<ul style="list-style-type: none"> <li>■ Διάρκεια χρονοστέρησης πολύ μικρή</li> <li>■ Όριο φωτός πολύ χαμηλό</li> </ul>	<ul style="list-style-type: none"> <li>■ Αυξάνετε διάρκεια χρονοστέρησης</li> <li>■ Αλλάζετε ρύθμιση ευαισθησίας</li> </ul>
Αισθητήρας απενεργοποιείται αργά	<ul style="list-style-type: none"> <li>■ Διάρκεια χρονοστέρησης μεγάλη</li> </ul>	<ul style="list-style-type: none"> <li>■ Μειώνετε διάρκεια χρονοστέρησης</li> </ul>
Αισθητήρας ενεργοποιείται αργά σε μετωπική κατεύθυνση κίνησης	<ul style="list-style-type: none"> <li>■ Εμβέλεια σε μετωπική κίνηση είναι μειωμένη</li> </ul>	<ul style="list-style-type: none"> <li>■ Κάνετε εγκατάσταση περαιτέρω αισθητήρων</li> <li>■ Μειώνετε απόσταση μεταξύ δύο αισθητήρων</li> </ul>
Αισθητήρας δεν ενεργοποιείται παρά το σκότος σε περίπτωση παρουσίας	<ul style="list-style-type: none"> <li>■ Επιλογή τιμής Lux πολύ χαμηλή</li> </ul>	<ul style="list-style-type: none"> <li>■ Απενεργοποιήθηκε αισθητήρας με διακόπτη/πλήκτρο;</li> <li>■ Ημιαυτόματο;</li> <li>■ Αυξάνετε όριο ευαισθησίας φωτεινότητας</li> </ul>
Το πλήκτρο δεν έχει καμία λειτουργία	<ul style="list-style-type: none"> <li>■ Απενεργοποιημένο πλήκτρο;</li> </ul>	<ul style="list-style-type: none"> <li>■ Έλεγχος ρύθμισης διακόπτη DIP 3</li> </ul>
Ρυθμίστηκε μεγαλύτερη χρονοστέρηση	<ul style="list-style-type: none"> <li>■ Στάθμη φορτίου συσσωρευτή ενέργειας ανεπαρκής</li> </ul>	<ul style="list-style-type: none"> <li>■ Η ρυθμισμένη ελάχιστη χρονοστέρηση επιμηκύνεται για τη φόρτιση του συσσωρευτή ενέργειας, βλέπε Χρονοστέρηση/συμπεριφορά φόρτισης</li> </ul>
Αισθητήρας δεν ενεργοποιείται	<ul style="list-style-type: none"> <li>■ Συσσωρευτής ενέργειας άδειος και ρελέ σε θέση ΕΚΤΟΣ</li> </ul>	<ul style="list-style-type: none"> <li>■ Κάνετε χειροκίνητη εκκίνηση, βλέπε Πλήκτρο για χειροκίνητη εκκίνηση</li> </ul>
Φωτισμός σβήνει ξαφνικά	<ul style="list-style-type: none"> <li>■ Συνδεδεμένη ισχύς πολύ υψηλή</li> <li>■ Θερμοκρασία του IR 180 πολύ υψηλή</li> </ul>	<ul style="list-style-type: none"> <li>■ Μειώνετε συνδεδεμένη ισχύ σύμφωνα με τα τεχνικά δεδομένα</li> <li>■ Αφήνετε τον IR 180 να κρυώσει και μειώνετε συνδεδεμένη ισχύ</li> </ul>

## TR

### 1. Bu doküman hakkında

#### Lütfen itinayla okuyun ve saklayın!

- Telif hakları korunmaktadır. Kısmen de olsa basılması, ancak onayımız alınarak mümkündür.
- Teknik gelişmelere hizmet eden değişiklikler yapma hakkı saklıdır.

#### Sembol açıklaması



Tehlikelere karşı uyarı!



Dokümandaki metin kısımlarına gönderme.

### 2. Genel güvenlik uyarıları



**Cihaz üzerindeki tüm çalışmalardan önce, elektrik beslemesini kesin!**

- Montaj sırasında, bağlanacak olan elektrik tesisatında enerji kesik olmalıdır. Bu nedenle ilk olarak elektrikli kapatın ve bir kontrol kalemiyle enerjinin kesildiğini kontrol edin.
- Sensörün kurulumunda, elektrik şebekesinde yapılan bir çalışma söz konusudur. Bu yüzden, geleneksel kurulum yönergeleri ile bağlantı koşullarına uygun bir uygulama yapılmalıdır.
- Sadece orijinal yedek parçalar kullanın.
- Onarımlar sadece, uzman atölyeler tarafından gerçekleştirilebilir.

### 3. IR 180 UNIVERSAL

Amacına uygun kullanım

- Sensör anahtarı sadece, iç mekanda duvara montaj için uygundur.
- Akıllı sensör teknolojisi her lambayı, odaya girildiğinde otomatik olarak açar ve belirlenen sürenin sonunda tekrar kapatır.

#### IR 180 UNIVERSAL

2 iletkenli model kızıl ötesi sensörlü anahtar IR 180 UNIVERSAL, bunu mümkün kılıyor. Geleneksel 2 iletkenli kablolar ile takılabilir ve böylece gerçek bir sansasyon yapar. Sensörlü anahtarın elektrik kesintisinde beslendiği entegre SuperCap, 0 Watt Stand-by gücü sayesinde mükemmel bir fonksiyonellik sunar. Böylece her türlü lambayı çalıştırır ve bu nedenle ilyeri yönelik bir yatırımdır.

IR 180 UNIVERSAL tamamen yeni tasarımı ile kendini göstermektedir ve her türlü duvara hızlı ve kolay bir şekilde monte edilebilir.

#### SuperCap'ın şarj özelliği

Entegre enerji depolayıcısı daima, aydınlatma çalıştırıldığı zaman şarj durumuna geçer. Aydınlatma kapatıldığında sensör, entegre depolayıcıda mevcut olan enerjiyi kendi çalışması için kullanır. Ortalama bir mekan kullanımında ve ayrıca ortalama bir aydınlatma gücü ile orta seviyeli bir ardil çalıştırma zamanı halinde aydınlatmayı çalıştırma süresi, enerji depolayıcısının geri kalan işletim süresi için şarj olmasına yeter.

Çok seyrek kullanım yapılan mekanlarda veya çok düşük aydınlatma gücü olduğunda, IR 180 UNIVERSAL cihazı çalıştırma aşamaları sırasında, kapalı kalma aşamaları için yeterli enerjiyi depolayamayabilir. Bu gibi durumlarda IR 180 UNIVERSAL, mevcut enerji depolayıcısını şarj edebilmek için aydınlatmayı, hareket algılaması olmadan da çalıştırır.

Enerji depolayıcısının şarjı çok düşük olduğu takdirde aydınlatma, bir asgari şarj seviyesine erişilene kadar bu gibi durumlarda manüel olarak da kapatılmaz. Aksi halde, enerji depolayıcısının tamamen boşalması ve IR 180 cihazının fonksiyonunu yerine getiremeye tehlikesi söz konusu olabilir.

Teslimat kapsamı (Şek. 3.1)

Ürünün boyutları (Şek. 3.2)

Cihazın genel görünümü (Şek. 3.3)

- A Basmalı anahtar
- B Kapak
- C Mercek
- D Demontaj boşluğu
- E Sensör modülü
- F Çerçeve
- G Sac çerçeve
- H Yük modülü
- I Manüel reset (Acil çalıştırma düğmesi)

## 4. Kurulum

- Elektrik beslemesini kapatın (Şek. 4.1)

Elektrik bağlantı terminalinin sıkıştırma alanı, maksimum 2 x 2,5 mm<sup>2</sup> için uygundur.

Elektrik kablosu, min 2 iletkenli bir kablodur:

L = Faz (genellikle siyah, kahverengi veya gr)

↓ = Bağlı olan faz (genellikle siyah, kahverengi veya gr)

#### Not:

Montaj yeri diğer lambalardan asgari 1 m uzakta olmalıdır, aksi halde ısı radyasyonu sistemin çalışmasına yol açabilir.

IR 180 UNIVERSAL elektrik kablosunun bağlantısı (Şek. 4.2)

Bağlantı şeması (Şek. 4.3)

#### Paralel çalıştırma

Birden fazla IR 180 UNIVERSAL cihazı, bağlantı terminalleri üzerinden paralel çalıştırılabilir. Bu sırada, azami bağlanabilir gücün yükselmemesi, ama asgari bağlantı gücünün paralel çalıştırılan sensörlerin katsayısı kadar yükselmesi dikkate alınmalıdır. Bunun yanı sıra, (I) düğmesi üzerinden yapılacak bir manüel başlatmanın, ancak tüm diğer sensörler kapatıldığı takdirde mümkün olacağı dikkate alınmalıdır.

#### Manüel başlatma düğmesi:

İstisnai durumlarda, sensörün deşarj olmuş bir enerji depolayıcısı nedeniyle kendiliğinden çalışmaya başlamaması söz konusu olabilir.

IR 180 UNIVERSAL cihazını bu durumda çalıştırmak için sensör modülünü devreden çıkartın, yük modülündeki (I) düğmesine aydınlatma çalışana kadar basın ve ardından sensör modülünü tekrar monte edin. Aydınlatma bu durumda, tekrar bir asgari şarj olma haline erişilene kadar kapatılmaz, bakın Şarj özelliği.

## 5. Montaj

- Bütün yapı parçalarında hasar kontrolü yapın.
- Hasarlar olduğunda, ürünü işleme almayın.
- Erişim menziline ve hareketlerin algılanmasını göz önüne alarak, uygun montaj yerini seçin (Şek. 5.1)

#### Montaj adımları

- Sensörü ve yük modüllerini ayırın (Şek. 5.2)
- Elektrik beslemesini kapatın (Şek. 4.1)
- Elektrik bağlantısını yapın (Şek. 4.2/4.3)
- Yük modülünü (H) siva altı buatın içine yerleştirin (Şek. 5.3)
- Buat sabitleme vidalarının yardımıyla taşıyıcı bilezikten vidalayın (Şek. 5.3).
- Sensör modülünde (E), ayar düğmesi ve DIP anahtar ayarlarını yapın (Şek. 5.4) (→ "6. Fonksiyon")
- Sensör modülü (E) ile çerçeveyi (G) birlikte oturtun ve bastırarak yük modülü (H) ile birbirine takın. (Şek. 5.5)
- Elektrik beslemesini açın (Şek. 5.6)

## 6. Fonksiyon

### Fabrika ayarlan Ayar düğmesi

Erişim menzili ayar (J): 20 m

Zaman ayar (K): 30 sn

Alacakaranlık ayar (L): Gün ışığı işletimi

### Erişim menzili ayar IR (Şek. 5.4 / J)

Kademelerle ayarlanabilir

- Ayar düğmesi maksimumda = maks menzil (yak. Ø 20 m)
- Ayar düğmesi minimumda = min. menzil (yak. Ø 5 m)



### Zaman ayarı (Şek. 5.4 / K)

Kademelerle ayarlanabilir.

İstediğiniz ardil çalıştırma süresi, asgari ardil çalıştırma süresi olarak ayarlanır. 30 sn ile 15 dak arasında bir ayar yapılabilir. Entegre enerji depolayıcısındaki düşük bir şarj durumuna bağlı olarak gerektiği takdirde, ayarlanan ardil çalıştırma süresi, enerji depolayıcısında yeterli bir şarj seviyesine erişilene kadar otomatik olarak uzatılır. Tamamen boşalmış olan bir enerji depolayıcısı ve çok küçük bir bağlı yük halinde, ardil çalıştırma süresi 3 saate kadar uzatılır. Parlaklık eşliğinin üzerine çıkılması halinde (hissetme mantığı) sensör, ardil çalıştırma süresi sonunda kapatır.

### Alacakaranlık ayarı (Şek. 5.4 / L)

İstenen tepkime eşiği, yak. 2-1000 Lux arasında kademelerle ayarlanabilir.

- Ayar düğmesi  konumunda = Alacakaranlık işletimi (yak. 2 Lux)
- Ayar düğmesi  konumunda = Gün ışığı işletimi (yak. 1000 Lux)

### → Tablo "Uygulama örnekleri" S. 118

### Fabrika ayarlan DIP anahtar

DIP 1 – DIP 5 = OFF

### DIP 1 – Normal/Test işletimi (NORM/TEST) (Şek. 5.4)

Test işletimi, sensörlü anahtardaki diğer bütün ayarlara göre önceliğe sahiptir ve işlevselliğin ve ayrıca algılama alanının kontrol edilmesi içindir. Sensörlü anahtar, parlaklığa bağımlı olmaksızın hareket halinde, oda aydınlatmasını yak. 5 sn ardil çalışma süresi boyunca çalıştırır. Normal işletimde, kişisel ayarlı bütün değerler geçerlidir (ayar düğmesi). DIP anahtarı test çalışmasından, tekrar otomatik olarak çıkılmaz.

### DIP 2 –Yarı otomatik (MAN)/Tam otomatik (AUTO) (Şek. 5.4)

#### Yarı otomatik: (MAN)

Aydınlatma, sadece otomatik olarak kapanır. Çalıştırma manuel olarak yapılır, ışık düğme yardımıyla açılır. Ayarlanan ardil çalıştırma süresi boyunca açık kalır

#### Tam otomatik: (AUTO)

Aydınlatma, parlaklığa göre otomatik olarak harekette açılır ve parlaklık arttığında ve ayrıca ardil çalıştırma süresi sona erdiğinde kapanır. Aydınlatma, her zaman için manuel olarak çalıştırılabilir. Bu durumda, çalıştırma otomatigi geçici olarak kesilir.

#### DIP 3 düğme etkin/devre dışı (Şek. 5.4)

"used" pozisyonundayken, entegre düğme (A) etkinleştirilir. "not used" pozisyonundayken, entegre düğme (A) devreden çıkartılır ve böylece işlevsiz kalır.

#### DIP 4 düğmesi ON/ON-OFF (Şek. 5.4)

ON-OFF konumunda, aydınlatma her zaman manuel açılabilir ve kapatılabilir. AÇIK konumundayken manuel kapama mümkün değildir. Butona her basıldığında, ardil çalıştırma süresi yeniden başlatılır.

#### Işık fonksiyonu için düğme

Düğmenin fonksiyonu, sensörün konfigürasyonuna ve ayrıca güncel işletim durumuna bağlı olarak değişir.

#### → Tablo "Işık fonksiyonu" S. 118

## 7. Garanti

Alıcı sıfatıyla satıcıya karşı kanun ile öngörülen garanti haklarına sahiptir. Bu haklar ülkenizde geçerli olduğu sürece, garanti beyanımızla kısaltılmamakta ve sınırlanmamaktadır. STEINEL-Professional STEINEL Profesyonel Sensörlü ürününüzün kusursuz kullanılabilirliği ve düzenli fonksiyonu konusunda 5 yıllık bir garanti süresi tanıyoruz. Bu ürünün malzeme, üretim ve tasarım hatalarından arınmış olduğunu garanti ediyoruz. Tüm elektronik parçaların ve kabloların işlevselliğini ve ayrıca kullanılan tüm hammaddelerde ve bunların yüzeylerinde kusursuzluğunu garanti ediyoruz.

**Garanti haklarından faydalanma:** Ürününüzle ilgili şikayetiniz olduğunda, lütfen tam ve gönderi ücreti ödenmiş olarak, üzerinde satış tarihinin ve ürün tanımının bulunması gereken orijinal satın alma belgesiyle birlikte satıcınıza veya doğrudan **Saos Teknoloji Elektrik LTD. ŞTİ. Halil Rifat Paşa Mah. Yüzer Havuz Sk. Perpa Ticaret Merkezi A Blok Kat: 5 No: 313 Şişli / İstanbul** adresine gönderiniz. Bu nedenle, satın alma belgenizi garanti süresi sona erene kadar saklamanızı tavsiye ediyoruz. Geri göndermeyle ilgili nakliye maliyetleri ve riskleri hakkında, STEINEL hiçbir sorumluluk almaz.

Bir garanti durumunda yapılması gerekenler hakkındaki bilgileri yandaki web sitemizde bulabilirsiniz: [www.saosteknoloji.com.tr](http://www.saosteknoloji.com.tr)

Bir garanti durumu veya ürününüzle ilgili herhangi bir sorunuz olduğunda, bize her zaman memnuniyetle Acil Servis Hattı **+90 212 220 09 20** ulaşabilirsiniz.

**5 YILLIK**  
ÜRETİCİ  
GARANTİSİ

Alacakaranlık ayarı	
Uygulama örnekleri	Nominal parlaklık değerleri
Alacakaranlık işletimi	min
Antreler, giriş holleri	1
Merdivenler, yürüyen merdivenler, yürüme bantları	2
Çamaşır odaları, tuvaletler, enerji odaları, kantinler	3
Satış alanı, çocuk yuvaları, okul öncesi odaları, spor salonları	4
Çalışma alanları: Büro, konferans ve görüşme odaları, hassas montaj çalışmaları, mutfaklar	5
Görüş yoğunluğu gereken çalışma alanları: Laboratuvar, teknik resim, hassas çalışmalar	>=6
Gün ışığı işletimi	maks

**Not:** Montaj yerine bağlı olarak, ayarda bir düzeltme zorunlu olabilir. Parlaklık ölçümü, sensör yardımıyla yapılır.

#### Işık fonksiyonu

Mod DIP anahtarı 2	Düğme konfigürasyonu DIP anahtarı 4	Durum	Düğme fonksiyonu
Tam otomatik (AUTO)	-	Aydınlatma kapalı	Aydınlatma, ayarlanan ardil çalıştırma süresi boyunca açık kalır
Tam otomatik	ON-OFF	Aydınlatma çalışıyor	Aydınlatma, ayarlanan ardil çalıştırma süresi boyunca kapalı kalır ve hareket algılandığında tetiklenir (tersinir işletim/hissetme modü)
Tam otomatik	ON	Aydınlatma çalışıyor	Ayarlanan ardil çalıştırma süresi tetiklenir.
Yarı otomatik (MAN)	-	Aydınlatma kapalı	Aydınlatma, ayarlanan ardil çalıştırma süresi boyunca açık kalır
Yarı otomatik	ON-OFF	Aydınlatma çalışıyor.	Aydınlatma, bir sonraki etkinleştirmeye kadar kapalı.
Yarı otomatik	ON	Aydınlatma çalışıyor	Ayarlanan ardil çalıştırma süresi tetiklenir

#### 8. Teknik özellikler

Boyutlar G x Y x D	80 x 80 x 50 mm
Şebeke gerilimi	220-240 ~V / 50/60 Hz
Algılama sistemi	Pasif kızıl ötesi (IR)
Menzil	maks. 20 m
Kapsama açısı	180°
Güç, çalıştırma çıkışı 1	<b>Röle 230 V</b> maks. 200 W omaj yükü (cos φ = 1) maks. 6 floresan ampul/LED ampul C<132 uF maks. 100 VA (cos φ = 0,5)
Asgari bağlantı gücü	3,5 W
Işık değeri ayarı	2-1000 Lux, ∞ / Gün ışığı
Zaman ayarı	30 sn - 15 dak
Montaj yüksekliği (asgari)	1,1 m
IP/Koruma türü	IP20
Sıcaklık aralığı	0 °C ila + 40 °C

#### 9. İşletim arızaları

Arıza	Nedeni	Giderilmesi
Işık açılmıyor	<ul style="list-style-type: none"> <li>■ Bağlantı gerilimi yok</li> <li>■ Lux değeri çok düşük ayarlanmış</li> <li>■ Hareket algılaması yok</li> </ul>	<ul style="list-style-type: none"> <li>■ Bağlantı gerilimini gözden geçirin</li> <li>■ Lux değerini, ışık açılana kadar yavaşça artırın</li> <li>■ Sensörün görüş alanını boşaltın</li> <li>■ Algılama alanını gözden geçirin</li> </ul>
Sensör istem dışı çalışıyor	<ul style="list-style-type: none"> <li>■ Şarj durumu yeterli değil</li> </ul>	<ul style="list-style-type: none"> <li>■ Çok düşük şarj durumunda, hareketten bağımsız olarak çalıştırma yapılır, bakın Şarj özelliği</li> </ul>

Arıza	Nedeni	Giderilmesi
Işık kapanmıyor	<ul style="list-style-type: none"> <li>■ Lux değeri çok yüksek</li> <li>■ Ardıl çalıştırma süresi geçiyor</li> <li>■ Rahatsız edici ısı kaynakları, örn.: ısıtıcı fanlar, açık kapı ve pencereler, ev hayvanları, ampul/halojen spot, hareket eden nesnelere</li> </ul>	<ul style="list-style-type: none"> <li>■ Lux değerini daha düşük ayarlayın</li> <li>■ Ardıl çalıştırma süresini bekleyin, gerekt. daha kısa ayarlayın</li> <li>■ Yerleşik arıza kaynaklarını yapışkan bantla örtün</li> </ul>
Sensör, hissetme haline rağmen kapatıyor	<ul style="list-style-type: none"> <li>■ Ardıl çalıştırma süresi çok kısa</li> <li>■ Işık eşiği çok düşük</li> </ul>	<ul style="list-style-type: none"> <li>■ Ardıl çalıştırma süresini artırın</li> <li>■ Alacakaranlık ayarını değiştirin</li> </ul>
Sensör çok geç kapatıyor	<ul style="list-style-type: none"> <li>■ Ardıl çalıştırma süresi çok uzun</li> </ul>	<ul style="list-style-type: none"> <li>■ Ardıl çalıştırma süresini kısaltın</li> </ul>
Sensör, ön yürüme yönünde çok geç açıyor	<ul style="list-style-type: none"> <li>■ Ön yürüme yönündeki menzili kısalmış</li> </ul>	<ul style="list-style-type: none"> <li>■ İlave sensör monte edin</li> <li>■ İki sensör arasındaki mesafeyi azaltın</li> </ul>
Sensör, karanlığa rağmen hissetme halinde açmıyor	<ul style="list-style-type: none"> <li>■ Lux değeri çok düşük seçilmiş</li> </ul>	<ul style="list-style-type: none"> <li>■ Sensör anahtarla mı/ düğmeyle mi devre dışında?</li> <li>■ Yan otomatik?</li> <li>■ Parlaklık eşiğini yükseltin</li> </ul>
Düğme fonksiyonel değil	<ul style="list-style-type: none"> <li>■ Düğme devre dışında mı?</li> </ul>	<ul style="list-style-type: none"> <li>■ Dip anahtar ayarı 3'ü gözden geçirin</li> </ul>
Ardıl çalıştırma süresi ayarlanandan daha uzun	<ul style="list-style-type: none"> <li>■ Enerji depolayıcısının şarj durumu yeterli değil</li> </ul>	<ul style="list-style-type: none"> <li>■ Ayarlanan asgari ardıl çalıştırma süresi, enerji depolayıcısını şarj etmek için uzatılır, bakın Ardıl çalıştırma süresi/Şarj özelliği</li> </ul>
Sensör çalışmıyor	<ul style="list-style-type: none"> <li>■ Enerji depolayıcısı boşalmış ve röle KAPALI konumunda</li> </ul>	<ul style="list-style-type: none"> <li>■ Manüel başlatma yapın, bakın Manüel başlatma düğmesi</li> </ul>
Aydınlatma aniden kapanıyor	<ul style="list-style-type: none"> <li>■ Bağlanmış olan güç çok yüksek</li> <li>■ IR 180 cihazının sıcaklığı çok yüksek</li> </ul>	<ul style="list-style-type: none"> <li>■ Bağlanmış olan gücü, Teknik özellikler'e uygun şekilde azaltın</li> <li>■ IR 180 cihazını soğutun ve bağlanmış olan gücü azaltın</li> </ul>

## 1. Tudnivaló a dokumentummal kapcsolatban

### Kérjük, olvassa el figyelmesen és őrizze meg!

- Szerzői jogvédelem alatt áll. Sokszorosítani, kivonatolni is, csak az engedélyünkkel szabad.
- A műszaki fejlődést szolgáló változtatások jogát fenntartjuk.

### Jelmagyarázat



Figyelmeztetés a veszélyekre!



A dokumentum szöveghelyeire utal.

## 2. Általános biztonsági útmutatások



Munkavégzés előtt szakítsa meg a készülék tápfeszültségét!

- Szereléskor a csatlakoztatni kívánt vezetéknek feszültségmentesnek kell lennie. Ezért a szerelés megkezdése előtt kapcsolja le az áramot, és feszültségjelzővel ellenőrizze a feszültségmentességet.
- Az érzékelő felszerelések hálózati feszültséggel végzett munkáról van szó. Ezért azt szakszerűen, az illető országban szokásos szerelési előírásoknak és csatlakoztatási feltételeknek megfelelően kell végezni.
- Csak eredeti pótalkatrészeket használjon.
- Javításokat csak szakszervíz végezhet.

## 3. IR 180 UNIVERSAL

### Rendeltetészerű használat

- Mozgásérzékelős kapcsoló csak falra történő, beltéri felszereléshez.
- Az okos mozgásérzékelős technika önműködően bekapcsolja a világítást, amikor valaki a helyiségbe lép, majd a beállított idő letelte után azt ismét kikapcsolja.

### IR 180 UNIVERSAL

Ezt a funkciót a 2-huzal-kivezetésű IR 180 UNIVERSAL infravörös mozgásérzékelő kapcsoló teszi lehetővé. Szokásos 2-huzalos vezetékkel lehet szerelni, és ez teszi igazi szenzációvá. A beépített SuperCap, amely áramszűnet esetén a mozgásérzékelő kapcsolót táplálja, a 0 Watt Stand-by-telejesítménynek köszönhetően kitűnően működik. Így tud minden világítótestet kapcsolni, és válik időtálló befektetéssé. Az IR 180 UNIVERSAL megjelenése teljesen újszerű, és minden falba gyorsan és egyszerűen beépíthető.

#### A SuperCap töltési tulajdonsága

Amikor a világítás be van kapcsolva, a beépített energiatároló mindig töltésen van. Amikor ki van kapcsolva a világítás, akkor a mozgásérzékelő a beépített energiatárolóról veszi a működéséhez szükséges energiát. Egy átlagos helyiség esetében, valamint átlagos teljesítményű fogyasztó illetve közepes utánvilágítási idő mellett a világítás időtartama elegendő ahhoz, hogy az energiatároló a szokásos üzemiidőhöz szükséges energiát eltárolja.

Olyan helyiségekben, ahol a világítást nagyon keveset használják, vagy nagyon alacsony a világítótest fogyasztása, előfordulhat, hogy az IR 180 UNIVERSAL a bekapcsolási fázis alatt nem tud elegendő energiát eltárolni a kikapcsolásig. Ilyen esetekben az IR 180 UNIVERSAL mozgás érzékelése nélkül is bekapcsolja a világítást, hogy ezáltal töltődjön a beépített energiatároló. Ha az energiatároló töltése túl alacsony, akkor addig nem lehet manuálisan kikapcsolni a világítást, amíg az energiatároló a minimális töltési szintet el nem érte. Ha ez lehetséges lenne, akkor fennállna annak veszélye, hogy az energiatároló teljesen lemerül, és így az IR 180 működése nem lenne biztosított.

A csomag tartalma **(3.1. ábra)**

Termékméretetek **(3.2. ábra)**

A készülék áttekintése **(3.3. ábra)**

**A** Billenő kapcsoló

**B** Borítás

**C** Lencse

**D** Leszerelő rés

**E** Érzékelő modul

**F** Keret

**G** Lemezkeret

**H** Terhelés modul

**I** Manuális visszaállítás (vészindító gomb)

#### 4. Bekötés

- Az áramellátás lekapcsolása **(4.1. ábra)**

A hálózati csatlakozókapocs kapcsolterülete maximum  $2 \times 2,5 \text{ mm}^2$ -re van méretezve.

A hálózati betápvezeték min. 2-erű kábeltől áll:

**L** = fázis (többnyire fekete, barna vagy szürke)

**↓** = kapcsolt fázis (többnyire fekete, barna vagy szürke)

#### Tudnivaló:

A mozgásérzékelőt célszerű más lámpától legalább 1 m-re felszerelni, mert azok hőszugárzása a rendszer téves működését okozhatja.

Az IR 180 UNIVERSAL hálózati betápvezeték csatlakoztatása (4.2. ábra)

Bekötési rajz **(4.3. ábra)**

#### Párhuzamos kapcsolás

A csatlakozó kapcsokon keresztül több IR 180 UNIVERSAL készüléket is lehet párhuzamosan kapcsolni. Ügyeljen arra, hogy ne lépje túl a maximálisan csatlakoztatható teljesítményt, de a minimális csatlakozóteljesítmény a párhuzamosan kapcsolt mozgásérzékelők faktorán emelkedjen. Figyelembe kell venni továbbá, hogy manuális indítás az **(I)** gombbal csak akkor lehetséges, ha az összes többi mozgásérzékelő ki van kapcsolva.

#### A manuális indítás nyomógombja:

Kivételes esetekben előfordulhat, hogy a mozgásérzékelő lemerült energiatároló miatt nem tud önműködően bekapcsolni.

Ekkor az IR 180 UNIVERSAL bekapcsolásához távolítsa el a mozgásérzékelő modult, tartsa nyomva a terhelési modulon található **(I)** gombot addig, amíg be nem kapcsol a világítás, ezután szerelje vissza a mozgásérzékelő modult. A világítást ezután mindaddig nem tudja kikapcsolni, amíg a rendszer a minimális töltési szintet el nem éri, lásd a töltési tulajdonságokat.

#### 5. Szerelés

- Minden alkatrészt ellenőrizzen sérülés szempontjából.
- Sérülések esetén ne vegye használatba a terméket
- A hatótávolság és a mozgásérzékelés tekintetbe vételével válasszon alkalmas helyet, ahová felszerelheti a készüléket **(5.1. ábra)**

#### A szerelés lépései

- Mozgásérzékelő és terhelés modul elválasztása **(5.2. ábra)**
- Az áramellátás lekapcsolása **(4.1. ábra)**
- A hálózatra csatlakozás elvégzése **(4.2/4.3. ábra)**
- A **(H)** terhelési modul behelyezése a süllyesztett csatlakozódobozba **(5.3. ábra)**
- A doboz rögzítőcsavarjaival rögzítés a tartógyűrűn **(5.3. ábra)**
- A szabályzó gomb és a DIP kapcsoló beállításainak elvégzése az **(E)** mozgásérzékelő modulon **(5.4. ábra)** (→ "6. Működés")
- Az **(E)** mozgásérzékelő modul és a **(G)** keret összerakása, és nyomás kifejtésével összedugása a **(H)** terhelés modulal. **(5.5. ábra)**
- Az áramellátás bekapcsolása **(5.6. ábra)**

## 6. Működés

### Szabályozó gombok gyári beállításai

Hatótávolság beállítás (**J**): 20 m

Időbeállítás (**K**): 30 mp

Szűrületi beállítás (**L**): nappali üzem

### Hatótávolság beállítás infravörös (5.4. / J ábra)

Fokozatokban beállítható

- Szabályozó gomb maximumon = max. hatótávolság (kb. 20 m átm.-vel)
- Szabályozó gomb minimumon = min. hatótávolság (kb. 5 m átm.-vel)

### Időbeállítás (5.4. / K ábra)

Fokozatokban beállítható.

A kívánt utánvilágítási idő beállítása minimális utánvilágítási időként történik. A beállítás 30 mp és 15 perc között lehetséges. Amennyiben azt a beépített energiatároló túl alacsony töltöttségi szintje szükségessé teszi, olyan mértékben hosszabbodik meg automatikusan a beállított utánvilágítási idő, amely elegendő ahhoz, hogy az energiatároló a szükséges töltöttségi szintet elérje. Egy alacsony töltöttségi szinten lévő energiatároló és egy nagyon alacsony fogyasztású terhelés esetén az utánvilágítási idő kb. 3 órára hosszabbodik meg. A (jelenlét-érzékelő logika) fényerő küszöbértékének átlépésekor az érzékelő az utánműködési idő letelte után kikapcsol.

### Szűrületi beállítás (5.4. / L ábra)

A kívánt megszólalási küszöb fokozatos lépésekben 2 - 1000 lux közt állítható be

- Szabályozó gomb ☺ állásra állítva = szűrületi üzem (kb. 2 lux)
- Szabályozó gomb ☼ állásra állítva = nappali üzem (kb. 1000 lux)

→ "Alkalmazási példák" táblázat, 126. old.

### DIP kapcsoló gyári beállításai

DIP 1 – DIP 5 = OFF

### DIP 1 - Normál üzem / próbaüzem (NORM/TEST) (5.4. ábra)

A próbaüzem, amely a jelenlét-érzékelőn végzett minden egyéb beállítás megelőz, a működtethetőség, valamint az érzékelési terület megvizsgálására szolgál. A mozgásérzékelős kapcsoló kb. 5 mp-nyi utánműködési időre bekapcsolja a világítást, amennyiben a helyiségben mozgás van, függetlenül a fényerősségtől. Normál üzemben a (szabályozó gombon) egyenlően beállított valamennyi érték érvényes. A DIP kapcsolós próbaüzemből a rendszer nem lép ki automatikusan.

## DIP 2 – Félautomata (MAN)/automata (AUTO) üzemmód (5.4. ábra)

### Félautomata üzemmód: (MAN)

A világítás csak automatikusan kapcsol ki. A bekapcsolás kézzel történik, világítást a nyomógombbal lehet kérni. A lámpa a beállított utánvilágítási időre bekapcsolva marad.

### Automata üzemmód: (AUTO)

Mozgás érzékelésekor a világítás a fényerőtől függően önműködően bekapcsol, és a fény erősödésével, valamint az utánvilágítási idő letelével kikapcsol. A világítást bármikor be lehet kapcsolni kézzel. Ilyenkor a kapcsolóautomata működése átmenetileg megszakad.

### DIP 3 nyomógomb aktív/inaktív (5.4. ábra)

A beépített (**A**) nyomógomb "used" helyzetben működik. A "not used" helyzetben a beépített (**A**) nyomógomb működésképtelen, és így nincs feladata.

### DIP 4 ON/ON-OFF nyomógomb (5.4. ábra)

Az ON-OFF állásban a világítás bármikor manuálisan be- és kikapcsolható. ON állásban a kézi kikapcsolás már nem működik. Az utánvilágítási idő minden gombnyomásra újra indul.

### Nyomógomb világítási művelethez

A nyomógomb működése a mozgásérzékelő konfigurációjától, valamint a pillanatnyi üzemhelyzettől függ.

→ "Világítási művelet" táblázat, 127. old.

## 7. Garancia

Önnek, mint a termék vevőjének, adott esetben jogában áll az eladóval szemben érvényesíteni az Önt törvényesen megillető hiánypótlási-, ill. termékcsere jogokat. Amennyiben léteznek ilyen jogok az Ön lakóhelye szerinti országban, jelen jótállási nyilatkozatunk semmiben sem szűkíti és korlátozza azokat. A magunk részéről 5 év jótállást adunk arra, hogy az Ön által vásárolt STEINEL professzionális érzékelő termék kifogástalan minőségű és rendszeresen működik. Szavatoljuk, hogy ez a termék mentes az anyaghibáktól, a gyártási és szerkezeti hibáktól. Szavatoljuk továbbá, hogy az összes elektronikus alkatrész és kábel működőképes, továbbá, hogy minden alkalmazott szerkezeti anyag és azok felülete hibátlan.

### Jótállási igények érvényesítése

Amennyiben a termékével kapcsolatban reklamációval kíván élni, kérjük, hogy a terméket hiánytalanul és bérmentesítve küldje vissza a kereskedőjének vagy közvetlenül nekünk a **DINOCOOP Kft, Radvány u. 24, H-1118 Budapest** címre, mellékelve az eredeti vásárlási bizonylatot, amelyen rajta kell lennie a

vásárlás dátumának és a termék elnevezésének. Ezért a garancia idő végéig ajánlatos gondosan megőriznie a vásárlási bizonylatát. A visszaküldés során keletkező szállítási költségeikért és kockázatokért a STEINEL nem vállal felelősséget.

A jótállás érvényesítéséről a [www.steinel-professional.de/garantie](http://www.steinel-professional.de/garantie) honlapunkon kap tájékoztatást.

Amennyiben a garancia körébe eső esemény következett be, vagy a termékkel kapcsolatban szeretne kérdezni valamit, bármikor felhívhat bennünket a **+36/1/3193064** szervizvonal számán.

**5** ÉV  
GYÁRTÓI  
GARANCIA

#### Szűrületi beállítás

Alkalmazási példák	Fényerősség előírt értékei
Szűrületi üzem	perc
Folyosók, előcsarnokok	1
Lépcsők, mozgólépcsők, mozgójárdák	2
Mosdók, WC-k, kapcsolótermek, étkezők	3
Eladóterület, óvodák, iskolai előkészítő helyiségek, sportcsarnokok	4
Munkaterületek: irodahelyiségek, konferenciatermek és tárgyalók, finommechanikai szerelőcsarnokok, konyhák	5
Kiváló fényviszonyokat igénylő munkaterületek: labor, műszaki rajz, precíziós munkák	>=6
Nappali üzem	max

**Tudnivaló:** a felszerelési helytől függően szükségessé válhat a beállítás helyesbítése. A fényerősség mérési helye az érzékelőn van.

#### Világítási művelet

Módválasztó 2. DIP kapcsoló	Nyomógomb konfiguráló 4. DIP kapcsoló	Állapot	Nyomógomb művelet
Automatikus (AUTO)	-	Világítás ki van kapcsolva	Világítás a beállított utánvilágítási időre bekapcsol
Automatikus	ON-OFF	Világítás be van kapcsolva	A világítás a beállított utánvilágítási időre kikapcsol, és mozgás érzékelésekor azt utólag elindítja (inverz üzem/bemutató mód)
Automatikus	ON	Világítás be van kapcsolva	A beállított utánvilágítási időt utólag elindítja
Félaautomatikus (MAN)	-	Világítás ki van kapcsolva	Világítás a beállított utánvilágítási időre bekapcsol.
Félaautomatikus	ON-OFF	Világítás be van kapcsolva.	Világítás a következő működtetésig kikapcsol
Félaautomatikus	ON	Világítás be van kapcsolva	A beállított utánvilágítási időt utólag elindítja

8. Műszaki adatok	
Méretek SZé x Ma x Mé	80 × 80 × 50 mm
Hálózati feszültség	220-240 ~V / 50/60 Hz
Érzékelőelemek	Passzív infravörös (IV)
Hatótávolság	max. 20 m
Érzékelési szög	180°
Teljesítmény 1. kapcsoló kimeneten	<b>230 V-os relé</b> max. 200 W ohmos terhelésnél (cos φ = 1) max. 6 fénycső/LED lámpa (C<132 uF max. 100 VA (cos φ = 0,5)
Minimális csatlakozó teljesítmény	3,5 W
Fényérték beállítás	2 – 1000 lux, ∞ / nappali fény
Időbeállítás	30 mp - 15 perc
Szerelési magasság (minimális)	1,1 m
IP/védettségi mód	IP20
Hőmérséklettartomány	0 °C és + 40 °C között

## 9. Üzemzavarok

Zavar	Oka	Elhárítása
A világítás nem kapcsol be	<ul style="list-style-type: none"> <li>■ nincs csatlakoztatva feszültség</li> <li>■ Lux érték túl alacsonyra van beállítva</li> <li>■ nincs mozgásérzékelés</li> </ul>	<ul style="list-style-type: none"> <li>■ csatlakozófeszültséget átvizsgálni</li> <li>■ Lux értéket lassan növelni, amíg a világítás bekapcsol</li> <li>■ érzékelő irányába szabad rálátást biztosítani</li> <li>■ érzékelési területet átvizsgálni</li> </ul>
Az érzékelő kéretlenül bekapcsol	<ul style="list-style-type: none"> <li>■ A töltöttségi állapot nem elegendős</li> </ul>	<ul style="list-style-type: none"> <li>■ Nagyon alacsony töltöttségi szint esetén mozgás érzékelésétől függetlenül bekapcsol, lásd a töltési tulajdonságokat</li> </ul>
A világítás nem kapcsol ki	<ul style="list-style-type: none"> <li>■ Lux értéke túl nagy</li> <li>■ utárvilágítási idő letelik</li> <li>■ Zavaró hőforrások, pl.: fűtőventilátor, nyitott ajtók és ablakok, háziállatok, izzőkörte/halogén sugárzó, mozgó tárgyak</li> </ul>	<ul style="list-style-type: none"> <li>■ Lux értékét kisebbre állítani</li> <li>■ utárvilágítási idő leteltét megvárni, esetleg utárvilágítási időt kisebbre állítani</li> <li>■ állandó zavarforrásokat öntapadó címkével kitakarni</li> </ul>

Zavar	Oka	Elhárítása
Érzékelő jelenlét ellenére kikapcsol	<ul style="list-style-type: none"> <li>■ utárvilágítási idő túl rövid</li> <li>■ világítási küszöbérték túl kicsi</li> </ul>	<ul style="list-style-type: none"> <li>■ utárvilágítási időt megnövelni</li> <li>■ szűrületi beállítást módosítani</li> </ul>
Érzékelő túl későn kapcsol ki	<ul style="list-style-type: none"> <li>■ utárvilágítási idő túl hosszú</li> </ul>	<ul style="list-style-type: none"> <li>■ utárvilágítási időt lerövidíteni</li> </ul>
Érzékelő szemből való megközelítés esetén túl későn kapcsol be	<ul style="list-style-type: none"> <li>■ szemből bekövetkező mozgás esetén a hatótávolság kisebb</li> </ul>	<ul style="list-style-type: none"> <li>■ további érzékelőket felszerelni</li> <li>■ két érzékelő közötti távolságot lecsökkenteni</li> </ul>
Jelenlét esetén az érzékelő a sötétség ellenére sem kapcsol be	<ul style="list-style-type: none"> <li>■ Lux értéke túl kicsire választva</li> </ul>	<ul style="list-style-type: none"> <li>■ Kapcsolóval/nyomógombbal hatástalanították a mozgásérzékelőt?</li> <li>■ Félautomata?</li> <li>■ fényerő küszöbértékét megnövelni</li> </ul>
Nyomógombnak nincs funkciója	<ul style="list-style-type: none"> <li>■ nyomógomb hatástalanítva?</li> </ul>	<ul style="list-style-type: none"> <li>■ 3. DIP kapcsoló beállítását megvizsgálni</li> </ul>
Az utárvilágítási idő hosszabb a beállítottnál	<ul style="list-style-type: none"> <li>■ Az energiatároló töltöttségi állapota nem elegendős</li> </ul>	<ul style="list-style-type: none"> <li>■ A beállított minimális utárvilágítási időt a rendszer meghosszabbítja, hogy így az energiatároló töltése lehetségessé váljon, lásd utárvilágítási idő/töltési tulajdonságok</li> </ul>
Az érzékelő nem kapcsol be	<ul style="list-style-type: none"> <li>■ Az energiatároló üres és a relé KI állásban van</li> </ul>	<ul style="list-style-type: none"> <li>■ Manuális indítás végrehajtása, lásd: manuális indítás nyomógombja</li> </ul>
A világítás hirtelen kikapcsol	<ul style="list-style-type: none"> <li>■ Túl nagy a csatlakoztatott fogyasztó</li> <li>■ Túl magas az IR 180 hőmérséklete</li> </ul>	<ul style="list-style-type: none"> <li>■ Csökkentse a csatlakoztatott fogyasztó teljesítményét a műszaki adatoknak megfelelően</li> <li>■ Hűtse le az IR 180 készüléket és csökkentse a csatlakoztatott fogyasztó teljesítményét</li> </ul>