

**D STEINEL Vertrieb GmbH** · Dieselstraße 80-84  
33442 Herzbrück-Clarholz · Tel: +49/5245/448-188  
Fax: +49/5245/448-197 · www.steinel.de

**A Steinel Austria GmbH** · Hirschstettner Strasse 19/A/2/2  
A-1220 Wien · Tel: +43/1/2023470 · Fax: +43/1/2020189  
info@steinel.at

**CH PUAG AG** · Oberbenenstrasse 51 · CH-5620 Bremgarten  
Tel: +41/56/6488888 · Fax: +41/56/6488880 · info@puag.ch

**GB STEINEL U.K. LTD.** · 25, Manasty Road · Axis Park  
Orton Southgate · GB-Peterborough Cambs PE2 6UP  
Tel: +44/1733/366-700 · Fax: +44/1733/366-701  
steinel@steinel.co.uk

**IRL Socket Tool Company Ltd** · Unit 714 Northwest Business  
Park · Kishane Drive · Ballycoun Dublin 15  
Tel: 00353 1 8809131 · Fax: 00353 1 8612061  
info@sockettool.ie

**F STEINEL FRANCE SAS** · ACTICENTRE - CRT 2  
Rue des Farnands - Bât. M - Lot 3  
F-59818 Lessquin Cedex · Tel: +33/320 30 34 00  
Fax: +33/320 30 34 20 · info@steinelfrance.com

**NL Van Spijk B.V.**  
Postbus 2 · 5688 HP OIRSCHOT · De Schepers 402  
5688 HP OIRSCHOT · Tel: +31 499 571810  
Fax: +31 499 575795 · info@vanspijknl.nl · www.vanspijknl.nl

**B VSA Belgium** · Hagelberg 29 · B-2440 Geel  
Tel: +32/14/256050 · Fax: +32/14/256059  
info@vsabelgium.be · www.vsabelgium.be

**L Minusines S.A.** · 8, rue de Hoganberg  
L-1022 Luxembourg · Tél.: (00 352) 49 58 58 1  
Fax: (00 352) 49 58 66 67 · www.minusines.lu

**E SAET-94 S.L.** · C/ Trepadella, n° 10 · Pol. Ind. Castellbisbal  
Sud · E-08755 Castellbisbal (Barcelona) · Tel.: +34/93/772 28  
49 · Fax: +34/93/772 01 80 · saet94@saet94.com

**I STEINEL Italia S.r.l.** · Largo Donegani 2 · I-20121 Milano  
Tel.: +39/02/96457231 · Fax: +39/02/96459295  
info@steinelit.it · www.steinelit.it

**P Pronodis - Soluções Tecnológicas, Lda.**  
Zona Industrial Via Verde Sul, Rua D, n° 11  
P-3770-305 Oliveira do Bairro · Tel: +351 234 484 031  
Fax: +351 234 484 033 · pronodis@pronodis.pt  
www.pronodis.pt

**S KARL H STRÖM AB** · Verktygsvägen 4 · S-55302 Jönköping  
Tel: +46/36/31 42 40 · Fax: +46/36/31 42 49 · www.khs.se

**DK Roliba A/S** · Hviidsvej 52 · DK-5250 Odense SV  
Tel: +45 6593 0357 · Fax: +45 6593 2757 · www.roliba.dk

**FI Oy Hedtec Ab** · Lauttasaarentie 50 · FI-00200 Helsinki  
Tel: +358/207 638 000 · Fax: +358/9/6173 813  
lighting@hedtec.fi · www.hedtec.fi/vaistus

**N Vilan AS** · Otuf Helsøtsvei 8 · N-0694 Oslo  
Tel: +47/22725000 · post@vilan.no · www.vilan.no

**GR PANOS Lingonis + Sons O. E.** · Aristotelous 8 Str.  
GR-10654 Athens · Tel: +30/210/3212021  
Fax: +30/210/3218630 · lgonis@otenet.gr

**PL LL\* Spółka z ograniczoną odpowiedzialnością sp.k.**  
Byków, ul. Wrocławska 43 · PL-55-095 Mirków  
Tel: +48 71 3980818 · Fax: +48 71 3980819  
elektro@langulka.eu

**CZ ELNAS s.r.o.** · Oblekovice 394 · CZ-67181 Znojmo  
Tel.: +420/615/220126 · Fax: +420/615/24347  
info@elnas.cz · www.elnas.cz

**TR SAOS Teknoloji Elektrik Sanayi ve Ticaret Limited Sirketi**  
Hali Pritat Pasa mahalesi  
Yüzerhavuz Sokak  
PEPPA Ticaret Merkezi A Blok  
Kat 5 No.313 · Şişli / İSTANBUL  
Tel.: +90 212 220 09 20 · Fax: +90 212 220 09 21  
iletisim@saosteknoloji.com.tr · www.saosteknoloji.com.tr

**H DINOCOOP Kft.** · Radányi u. 24 · H-1118 Budapest  
Tel.: +36/1/3193064 · Fax: +36/1/3193066  
dinocoop@dinocoop.hu

**LT KVARCAS** · Neries krantinė 32 · LT-48463, Kaunas  
Tel.: +370/37/408030 · Fax: +370/37/408031  
info@kvarcas.lt

**EST Fortronic AS** · Tõöstuse tee 10 · EST-61715, Tõrvandi,  
Tartumaa · Tel.: +372/71475208 · Fax: +372/71367229  
info@fortronic.ee · www.fortronic.ee

**SLO ELEKTRO - PROJEKT PLUS D.O.O.**  
Suha pri Predošljah 12 · SLO-4000 Kranj  
PE OPENC 2 · 4220 Škofja Loka  
Tel.: 00386-4-2521645 · GSM: 00386-40-856555  
info@elektroprojektlus.si · www.priporcam.si

**SK NECO SK, a.s.** · Pužová ul. 111 · SK-01901 Ilava  
Tel.: +421/42/4 45 67 10 · Fax: +421/42/4 45 67 11  
neco@neco.sk · www.neco.sk

**RO Steinel Distribution SRL** · Parc Industrial Metrom  
RO · 500269 Brasov · Str. Carpaltor nr. 60  
Tel.: +40(0)268 53 00 00 · Fax: +40(0)268 53 11 11  
www.steinel.ro

**HR Daljinsko upravljanje d.o.o.** · Bedička Smetane 10  
HR-10000 Zagreb · t/ 00385 1 388 66 77  
f/ 00385 1 388 02 47 · daljinsko-upravljanje@inet.hr  
www.daljinsko-upravljanje.hr

**LV Ambergs SIA** · Brīvbass gatve 195-16 · LV-1039 Rīga  
Tel: 00371 67550740 · Fax: 00371 67552850  
www.ambergs.lv

**BG ТАШЕВ-ГАЛВИНГ ООД**  
Бул. Климент Охридски № 68 · 1756 София, България  
Тел.: +359 2 700 45 45 4 · Факс: +359 2 439 21 12  
info@tashve-galving.com · www.tashve-galving.com

**RUSBest - Snab**  
ул.1812 года, дом 12 · 121127 Москва · Россия  
Tel: +7 (495) 280-35-53  
info@steinel-su · www.steinel-su

**CN STEINEL China**  
Representative Office · Shanghai Pm. 25 A,  
Huadu Mansion No. 838  
Zhangyang Road Shanghai 200122  
Tel: +86 21 5820 4486 · Fax: +86 21 5820 4212  
james.chai@steinel.cn · info@steinel.cn · www.steinel.cn

**STEINEL®**  
PROFESSIONAL



IR 180



HF 180



Information

IR 180 DALI  
HF 180 DALI

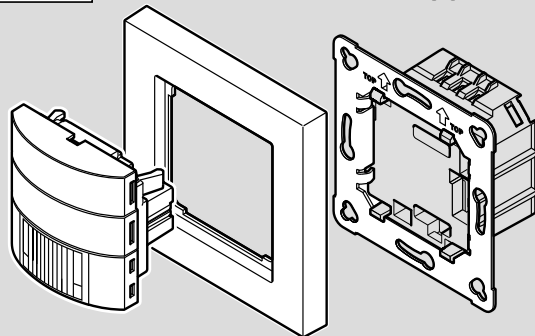


D . . . . .11 Textteil beachten!

GB . . . . .21 Follow written instructions!

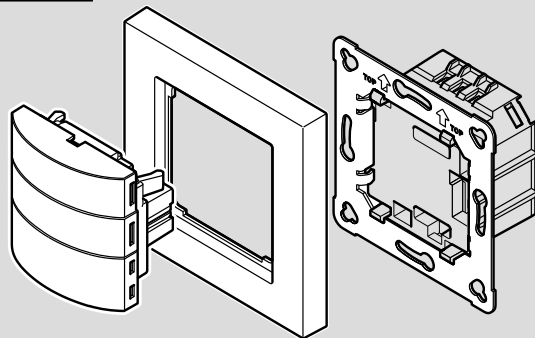
3.1

IR 180 DALI

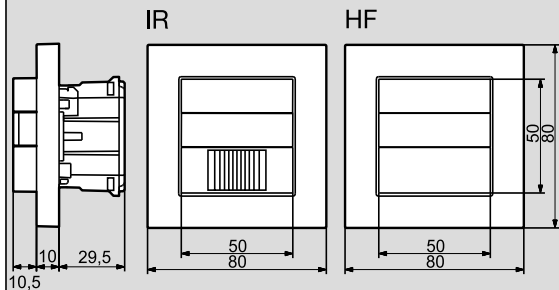


3.2

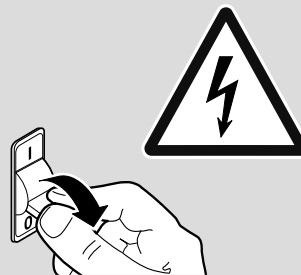
HF 180 DALI



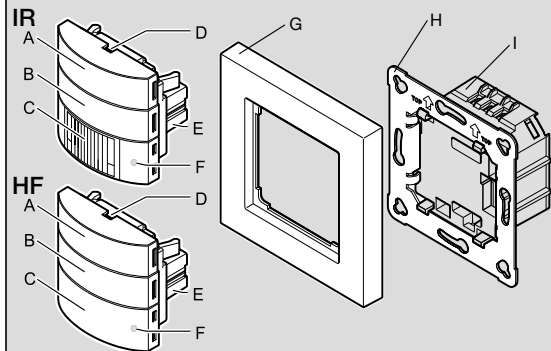
3.3



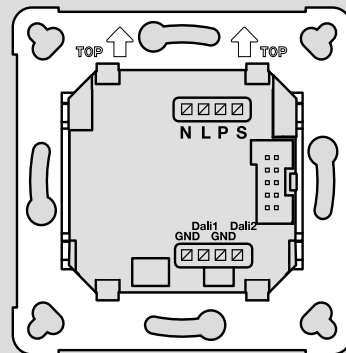
4.1

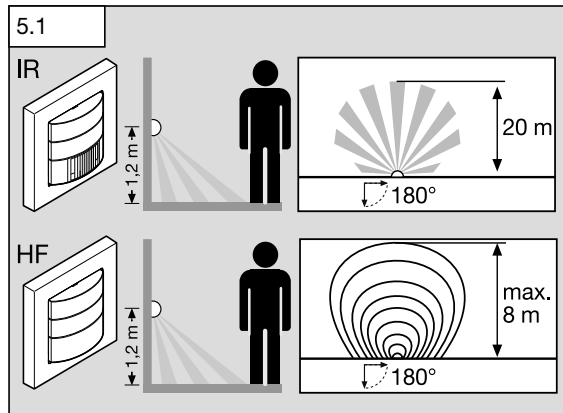
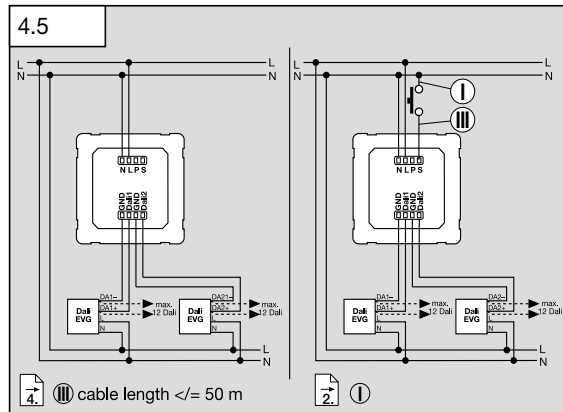
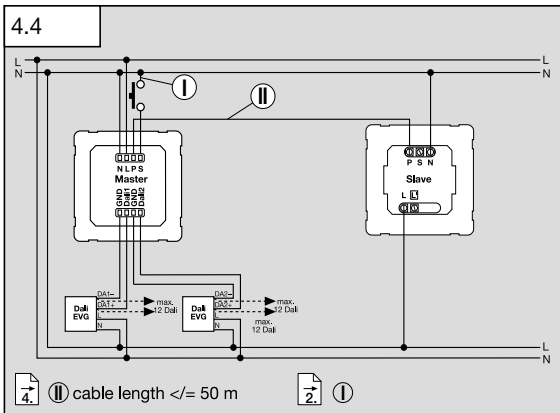
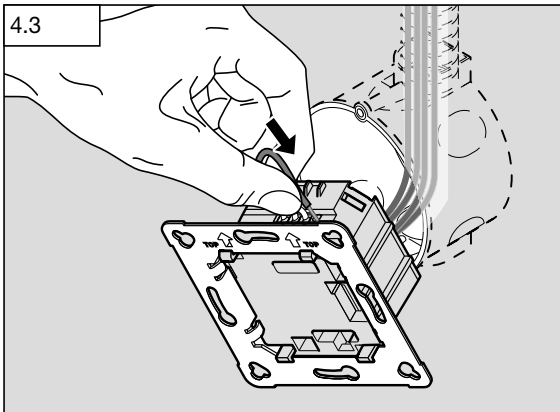


3.4

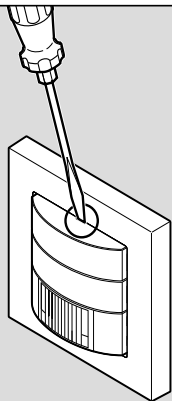


4.2

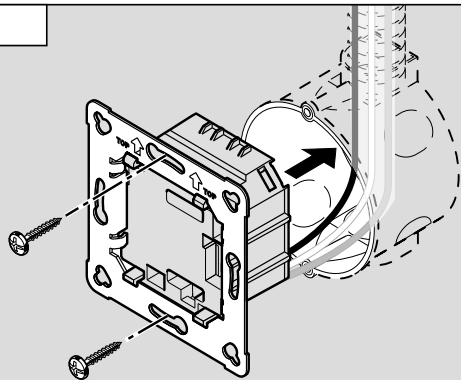




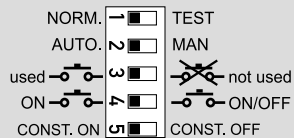
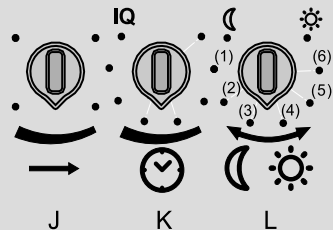
5.2



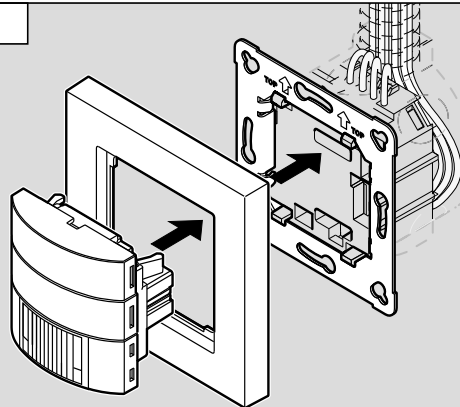
5.3

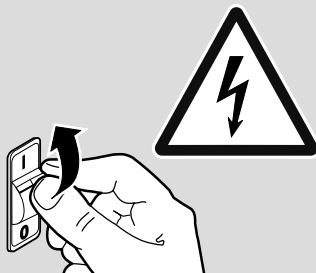


5.4



5.5





## 1. Zu diesem Dokument

### Bitte sorgfältig lesen und aufbewahren!

- Urheberrechtlich geschützt. Nachdruck, auch auszugsweise, nur mit unserer Genehmigung.
- Änderungen, die dem technischen Fortschritt dienen, vorbehalten.

### Symbolerklärung



Warnung vor Gefahren!



Verweis auf Textstellen im Dokument.

## 2. Allgemeine Sicherheitshinweise



**Vor allen Arbeiten am Gerät die Spannungszufuhr unterbrechen!**

- Bei der Montage muss die anzuschließende elektrische Leitung spannungsfrei sein. Daher als Erstes Strom abschalten und Spannungsfreiheit mit einem Spannungsprüfer überprüfen.
- Bei der Installation des Sensors handelt es sich um eine Arbeit an der Netzspannung. Sie muss daher fachgerecht nach den landesüblichen Installationsvorschriften und Anschlussbedingungen durchgeführt werden.
- Nur original Ersatzteile verwenden.
- Reparaturen dürfen nur durch Fachwerkstätten durchgeführt werden.
- **Hinweis (D):** Die Leitung des externen Tasters (S), ist nicht dazu bestimmt Verbrauchern als Neutraleiter zu dienen. (Abb. 4.4/4.5)

## 3. IR/HF 180 DALI

### Bestimmungsgemäßer Gebrauch

- Sensorschalter nur zur Wandmontage im Innenbereich geeignet.
- Intelligente Sensortechnik regelt DALI Leuchten bei Betreten des Raumes automatisch.

### IR 180 DALI

Der IR 180 DALI ist mit einem Pyro-Sensor ausgestattet, der die unsichtbare Wärmestrahlung von sich bewegenden Körpern (Menschen, Tieren, etc.) erfasst. Diese registrierte Wärmestrahlung wird elektronisch umgesetzt, und ein angeschlossener Verbraucher (z. B. eine Leuchte) wird eingeschaltet. Durch

Hindernisse, wie z. B. Mauern oder Glasscheiben wird keine Wärmestrahlung erkannt, es erfolgt also auch keine Schaltung.

#### HF 180 DALI

Der HF 180 DALI ist ein aktiver Bewegungsmelder. Er reagiert temperaturunabhängig auf kleinste Bewegungen. Der integrierte HF-Sensor sendet hochfrequente elektromagnetische Wellen (5,8 GHz) aus und empfängt deren Echo. Bei der kleinsten Bewegung im Erfassungsbereich, wird die Echoveränderung vom Sensor wahrgenommen. Ein Microprozessor löst dann den Schaltbefehl "Licht einschalten" aus. Eine Erfassung durch Türen, Glasscheiben oder dünne Wände ist möglich.

Alle Funktionseinstellungen können optional über die Fernbedienungen RC5, RC8 sowie die Smart Remote vorgenommen werden. (→ "7. Zubehör")

Lieferumfang IR 180 (Abb. 3.1)

Lieferumfang HF 180 (Abb.3.2)

Produktmaße IR 180 / HF 180 (Abb. 3.3)

Geräteübersicht (Abb. 3.4)

- A Tasterwippe
- B Abdeckung
- C IR 180 Linse / HF 180 Abdeckung
- D Demontageschlitz
- E Sensormodul
- F Status LED
- G Rahmen
- H Blechrahmen
- I Lastmodul

## 4. Installation

### • Stromversorgung abschalten (Abb. 4.1)

Für die Verdrahtung der Sensorschalter gilt: Nach VDE 0100520 Abschnitt 6 darf für die Verdrahtung zwischen Sensor und EVG eine Mehrfachleitung verwendet werden, die sowohl die Netzspannungsleitungen wie auch die Steuerleitungen enthält (z.B. NYM 5 x 1,5 mm<sup>2</sup>). Der Klemmbereich der Netzanschlussklemme ist für maximal 2 x 2,5 mm<sup>2</sup> ausgelegt.

Die Netzleitung besteht aus einem min. 4-adrigen Kabel:

**L** = Phase (meistens schwarz, braun oder grau)

**N** = Neutralleiter (meistens blau)

**PE** = Schutzleiter (meistens grün/gelb)

**S** = Anschluss eines externen Tasters

**DALI 1, DALI 2, DALI GND** = Anschluss an den DALI BUS

**P** = Zur Verbindung mehrerer Präsenzmelder

### Hinweis ① P Leitung:

Zwischen zwei Sensoren darf die Kabellänge max. 50 m betragen. Zu jedem weiteren Sensor max. 25 m. Bei Einbau von 10 Sensoren insgesamt max. 300 m.

### Hinweis ② S Leitung:

Kabellänge max. 50 m.

### Wichtig:

Ein Vertauschen der Anschlüsse führt im Gerät oder Ihrem Sicherungskasten später zum Kurzschluss. In diesem Fall müssen die einzelnen Kabel identifiziert und neu montiert werden. In die Netzleitung kann ein geeigneter Netzschalter zum EIN- und AUS-Schalten montiert sein.

### Hinweis für IR 180:

Der Montageort sollte mindestens 1 m von einer Leuchte entfernt sein, da Wärmestrahlung zur Auslösung des Systems führen kann.

Anschluss Netzleitung IR 180 DALI (Abb. 4.2/4.3)

### Hinweis zur Parallelschaltung per P-Leitung:

Ein Parallelschalten von IR 180 und HF 180 ist möglich. Allerdings muss an jeder Unterputzdose ein Nullleiter vorhanden sein. Bei Verwendung mehrerer Sensorschalter sind diese an dieselbe Phase anzuschließen. Es können bis zu 10 Sensorschalter maximal parallelgeschaltet werden.

### Master/Slave (Abb. 4.4)

Der Master-/Slave-Betrieb erlaubt es, größere Räume zu erfassen (Last angeschlossen = Master, keine Last = Slave). Die Auswertung der Helligkeit im Raum erfolgt ausschließlich am Master. Die Slaves melden die Bewegungserfassung dem Master. Als Slave muss ein COM1/COM2 Melder verwendet werden da der DALI Melder nur über einen P-Eingang und nicht über einen P-Ausgang verfügt.

### Vernetzung mit Control PRO Sensoren (Abb. 4.5)

Soll der IR 180 / HF 180 DALI mit einem Control PRO Sensor über die P-Leitung vernetzt werden, muss der Control PRO Melder ein COM1 oder COM2 Sensor sein. Ist der Control PRO Sensor ein DALI Sensor, dürfen IR 180 / HF 180 nur als COM1 oder COM 2 Version mit dem Control PRO DALI Sensor verbunden werden. Am IR/HF 180 müssen in beiden Fällen die Taster über DIP-Schalter 3 deaktiviert werden ("not used").

## 5. Montage

- Alle Bauteile auf Beschädigungen prüfen
- Bei Schäden das Produkt nicht in Betrieb nehmen
- Geeigneten Montageort auswählen unter Berücksichtigung der Reichweite und Bewegungserfassung (**Abb. 5.1**)

### Montageschritte

- Sensor- und Lastmodul trennen (**Abb. 5.2**)
- Stromversorgung abschalten (**Abb. 4.1**)
- Netzanschluss vornehmen (**Abb. 4.2/4.3**)
- Lastmodul (**H**) in die Unterputzdose einschieben (**Abb. 5.3**)
- Mit Dosenbefestigungsschrauben am Tragring anschrauben (**Abb. 5.3**).
- Einstellungen Einstellregler und DIP-Schalter am Sensormodul (**E**) vornehmen (**Abb. 5.4**) (→ "6. Funktion")
- Sensormodul (**E**) und Rahmen (**G**) zusammenlegen und durch Druck mit dem Lastmodul (**H**) zusammen stecken. (**Abb. 5.5**)
- Stromversorgung einschalten (**Abb. 5.6**)

## 6. Funktion

### Werkseinstellungen Einstellregler

Reichweiteneinstellung (**J**): IR 20 m / HF 8 m

Zeiteinstellung (**K**): 30 s

Dämmerungseinstellung (**L**): Tageslichtbetrieb

### Reichweiteneinstellung IR (**Abb. 5.4 / J**)

In Stufen einstellbar

- Einstellregler maximal = max. Reichweite (ca. Ø 20 m)
- Einstellregler minimal = min. Reichweite (ca. Ø 5 m)

### Reichweiteneinstellung HF (**Abb. 5.4 / J**)

In Stufen einstellbar

- Einstellregler maximal = max. Reichweite (ca. Ø 8 m)
- Einstellregler minimal = min. Reichweite (ca. Ø 1 m)

### Zeiteinstellung (**Abb. 5.4 / K**)

In Stufen einstellbar.

Die gewünschte Nachlaufzeit kann zwischen 30 s und 30 min am Einstellregler eingestellt werden. Nach Überschreiten der Helligkeitsschwelle (Präsenzlogik) schaltet der Sensor nach Ablauf der Nachlaufzeit aus.

### IQ Modus (**IQ**)

Ist der Einstellregler auf (**IQ**) gestellt, passt sich die Nachlaufzeit dynamisch, selbstlernend dem Benutzerverhalten an. Über einen Lernalgorithmus wird der Zeitzyklus ermittelt. Die kürzeste Zeit beträgt 5 min die längste Zeit 20 min.

### Dämmerungseinstellung (**Abb. 5.4 / L**)

Die gewünschte Ansprechschwelle kann in Stufen von 2-1000 Lux eingestellt werden

- Einstellregler auf ☾ gestellt = Dämmerungsbetrieb (ca. 2 Lux)
- Einstellregler auf ☀ gestellt = Tageslichtbetrieb (ca. 1000 Lux)

→ Tabelle "Anwendungsbeispiele" Seite 18

### Werkseinstellungen DIP Schalter

DIP 1 – DIP 5 = OFF

### DIP 1 Normal- / Testbetrieb (NORM/TEST) (**Abb. 5.4**)

Der Testbetrieb hat Vorrang vor allen anderen Einstellungen am Sensorschalter und dient zur Prüfung der Funktionalität sowie des Erfassungsbereiches. Der Sensorschalter schaltet, unabhängig von der Helligkeit, bei Bewegung im Raum die Beleuchtung für eine Nachlaufzeit von ca. 5 s ein (blaue LED blinkt bei Erfassung). Im Normalbetrieb gelten alle individuell eingestellten Werte (Einstellregler). Auch ohne angeschlossene Last kann der Sensorschalter mit Hilfe der blauen LED eingestellt werden.

Der DIP-Schalter Testbetrieb wird nicht automatisch wieder verlassen.

### DIP 2 Vollautomatik (AUTO) / Halbautomatik (MAN) (**Abb. 5.4**)

#### Halbautomatik (MAN):

Die Beleuchtung schaltet nur automatisch aus. Das Einschalten erfolgt manuell über den Taster. Das Licht bleibt für die eingestellte Nachlaufzeit eingeschaltet.

#### Vollautomatik (AUTO):

Die Beleuchtung schaltet je nach Helligkeit automatisch bei Bewegung ein und bei steigender Helligkeit sowie Ablauf der Nachlaufzeit aus. Die Beleuchtung kann jederzeit manuell geschaltet werden. Dabei wird die Schaltautomatik vorübergehend unterbrochen.

### DIP 3 used / not used (**Abb. 5.4**)

Auf Position "used" ist der integrierte Taster (**A**) sowie ein optional an den S-Eingang angeschlossener Taster aktiviert. Auf Position "not used" ist der integrierte Taster (**A**), sowie ein optional an den S-Eingang angeschlossener Taster deaktiviert und hat somit keine Funktion. Des Weiteren hat der Schalter Einfluss auf die Vernetzung mit der P-Leitung. (→ "4. Installation")

### DIP 4 Taster ON/ON-OFF (**Abb. 5.4**)

Auf Stellung ON-OFF lässt sich die Beleuchtung jederzeit manuell ein- und ausschalten. Auf der Stellung ON ist manuelles Ausschalten nicht mehr möglich. Bei jedem Tastendruck wird die Nachlaufzeit neu gestartet.

## DIP 5 Konstantlichtregelung ON/OFF

Die Funktion sorgt für ein gleichbleibendes Helligkeitsniveau. Der Melder misst das vorhandene Tageslicht und schaltet anteiliges Kunstlicht zu, um das gewünschte Helligkeitsniveau zu erreichen. Ändert sich der Tageslichtanteil, wird das zugeschaltete Kunstlicht angepasst. Die Zuschaltung erfolgt neben dem Tageslichtanteil in Abhängigkeit von Anwesenheit.

## Taster für Lichtfunktion

Die Funktion des Tasters ist Abhängig von der Konfiguration des Sensors sowie der aktuellen Betriebssituation. Bei Tastendruck länger als 1 sec. wird die Beleuchtung gedimmt.

→ Tabelle "Lichtfunktion" Seite 19

## 7. Zubehör (optional)

### Nutzer Fernbedienung RC5 (EAN 40078141 559410)

Zusatzfunktion RC5

- Licht AN/AUS 4 h
- User-Reset
- 100 h burn in
- Präsentationsmodus
- Dimmlevel verringern/erhöhen
- Lichtszene speichern/laden

### Service Fernbedienung RC8 (EAN 4007841 592806)

Zusatzfunktionen RC8

- Reichweiteneinstellung
- Zeiteinstellung
- Test- / Normbetrieb
- Dämmerungseinstellung
- Nachtbetrieb
- Tageslichtbetrieb
- Teach-IN
- Automatischer / manueller Betrieb
- Reset
- IQ-Modus
- Konstantlichtregelung

### Smart Remote (EAN 4007841 009151)

- Steuerung per Smartphone oder Tablet
- Ersetzt alle Fernbedienungen
- Passende App laden und per Bluetooth verbinden

## 8. EG-Konformitätserklärung

Dieses Produkt erfüllt die Anforderungen folgender Richtlinien:

- EMV-Richtlinie 2014/30/EU
- RoHS-Richtlinie 2011/65/EU
- WEEE Richtlinie 2012/19/EU
- Niederspannungsrichtlinie 2014/35 EU
- RED-Richtlinie 2014/53/EU

## 9. Garantie

Als Käufer stehen Ihnen die gesetzlich vorgeschriebenen Rechte gegen den Verkäufer zu. Soweit diese Rechte in Ihrem Land existieren, werden sie durch unsere Garantierklärung weder verkürzt noch eingeschränkt. Wir geben Ihnen 5 Jahre Garantie auf die einwandfreie Beschaffenheit und ordnungsgemäße Funktion Ihres STEINEL-Professional-Sensorik-Produktes.

Wir garantieren, dass dieses Produkt frei von Material-, Herstellungs- und Konstruktionsfehlern ist.

Wir garantieren die Funktionstüchtigkeit aller elektronischen Bauteile und Kabel, sowie die Mangelfreiheit aller eingesetzten Werkstoffe und deren Oberflächen.

### Geltendmachung

Wenn Sie Ihr Produkt reklamieren wollen, senden Sie es bitte vollständig und frachtfrei mit dem Original-Kaufbeleg, der die Angabe des Kaufdatums und der Produktbezeichnung enthalten muss, an Ihren Händler oder direkt an uns, die **STEINEL Vertrieb GmbH - Reklamationsabteilung - Dieselstraße 80-84, 33442 Herzebrock-Clarholz**.

Wir empfehlen Ihnen daher, Ihren Kaufbeleg bis zum Ablauf der Garantiezeit sorgfältig aufzubewahren. Für Transportkosten und -risiken im Rahmen der Rücksendung übernimmt STEINEL keine Haftung.

Informationen zur Geltendmachung eines Garantiefalles erhalten Sie auf unserer Homepage [www.steinel-professional.de/garantie](http://www.steinel-professional.de/garantie)

Wenn Sie einen Garantiefall haben oder eine Frage zu Ihrem Produkt besteht, können Sie uns jederzeit gerne unter der Service-Hotline **+49 (0) 52 45 / 448 - 188** anrufen.

**FUNKTIONEN**

**5 Jahre**

**GARANTIE**

## 10. Technische Daten

Abmessungen BxHxT	80x80x50 mm
Netzspannung	220-240 ~V / 50/60 HZ
Sensorik	Passiv Infrarot (IR) /Hochfrequenz (HF)
Reichweite	IR max. 20 m / HF max. 8 m
Erfassungswinkel	180° *
Lichtwerteinstellung	10-1000 Lux, ∞ / Tageslicht
Zeiteinstellung	30 s - 30 min., Zeiteinstellung IQ-Modus (automatische Anpassung an das Nutzungsprofil)
Montagehöhe	1,2 m
Zeiteinstellung	30 s - 30 min
Ansteuerbare DALI EVGs	12 DALI EVGs je Ausgang
DALI Ausgang 1 / Ausgang 2	2-polig DALI-Steuerleitung/Broadcast
Dämmerungseinstellung	2-1000 Lux
IP/Schutzart	IP20
Temperaturbereich	0 °C bis + 40 °C

\* Die Reichweite beim HF 180 ist in extremen Winkeln stark von den örtlichen Gegebenheiten anhängig.

### Dämmerungseinstellung

Anwendungsbeispiele	Helligkeitssollwerte
Dämmerungsbetrieb	min
Flure, Eingangshallen	1
Treppen, Rolltreppen, Fahrbänder	2
Waschräume, Toiletten, Schalträume, Kantinen	3
Verkaufsbereich, Kindergärten, Vorschulräume, Sporthallen	4
Arbeitsbereiche: Büro-, Konferenz-, und Besprechungsräume, feine Montagearbeiten, Küchen	5
Sehintensive Arbeitsbereiche: Labor, technisches Zeichnen, präzise Arbeiten	>=6
Tageslichtbetrieb	max

**Hinweis:** Je nach Montageort kann eine Korrektur der Einstellung erforderlich sein. Die Helligkeitsmessung erfolgt am Sensor.

### Lichtfunktion

Modus DIP Schalter 2	Tasterkonfiguration DIP Schalter 3	Status	Tasterfunktion
Vollautomatik	-	Beleuchtung ist ausgeschaltet	Beleuchtung wird für die eingestellte Nachlaufzeit eingeschaltet
Vollautomatik	ON-OFF	Beleuchtung ist eingeschaltet	Die Beleuchtung wird für die eingestellte Nachlaufzeit ausgeschaltet und bei erkannter Bewegung wird diese nachgetriggert (Inversbetrieb/Presentation mode)
Vollautomatik	ON	Beleuchtung ist eingeschaltet	Die eingestellte Nachlaufzeit wird neu gestartet.
Halbautomatik	-	Beleuchtung ist ausgeschaltet	Die Beleuchtung wird für die eingestellte Nachlaufzeit eingeschaltet.
Halbautomatik	ON-OFF	Beleuchtung ist eingeschaltet.	Beleuchtung wird bis zur nächsten Aktivierung ausgeschaltet.
Halbautomatik	ON	Beleuchtung ist eingeschaltet	Die eingestellte Nachlaufzeit wird neu gestartet.

## 11. Betriebsstörungen

Störung	Ursache	Abhilfe
Licht schaltet nicht ein	<ul style="list-style-type: none"> <li>■ keine Anschlussspannung</li> <li>■ Lux-Wert zu niedrig eingestellt</li> <li>■ keine Bewegungserfassung</li> </ul>	<ul style="list-style-type: none"> <li>■ Anschlussspannung überprüfen</li> <li>■ Lux-Wert langsam erhöhen bis Licht einschaltet</li> <li>■ Freie Sicht auf den Sensor herstellen</li> <li>■ Erfassungsbereich überprüfen</li> </ul>
Licht schaltet nicht aus	<ul style="list-style-type: none"> <li>■ Lux-Wert zu hoch</li> <li>■ Nachlaufzeit läuft ab</li> <li>■ Störende Wärmequellen z.B.: Heizlüfter, offene Türen und Fenster, Haustiere, Glühbirne/Halogenstrahler, sich bewegende Objekte</li> </ul>	<ul style="list-style-type: none"> <li>■ Lux-Wert niedriger stellen</li> <li>■ Nachlaufzeit abwarten ggf. Nachlaufzeit kleiner stellen</li> <li>■ Stationäre Störquellen durch Aufkleber ausblenden</li> </ul>
Sensor schaltet trotz Anwesenheit ab	<ul style="list-style-type: none"> <li>■ Nachlaufzeit zu klein</li> <li>■ Lux-Wert zu niedrig</li> </ul>	<ul style="list-style-type: none"> <li>■ Nachlaufzeit erhöhen</li> <li>■ Lux-Wert ändern</li> </ul>
Sensor schaltet zu spät ab	<ul style="list-style-type: none"> <li>■ Nachlaufzeit zu groß</li> </ul>	<ul style="list-style-type: none"> <li>■ Nachlaufzeit verkleinern</li> </ul>
Sensor schaltet bei frontaler Gehrichtung zu spät ein	<ul style="list-style-type: none"> <li>■ Reichweite bei frontaler Gehrichtung ist reduziert</li> </ul>	<ul style="list-style-type: none"> <li>■ weitere Sensoren montieren</li> <li>■ Abstand zwischen zwei Sensoren reduzieren</li> </ul>
Sensor schaltet trotz Dunkelheit bei Anwesenheit nicht ein	<ul style="list-style-type: none"> <li>■ Lux-Wert zu niedrig gewählt</li> </ul>	<ul style="list-style-type: none"> <li>■ Sensor mit Taster deaktiviert ?</li> <li>■ Halbautomatik ?</li> <li>■ Lux-Wert erhöhen</li> </ul>
Taster hat keine Funktion	<ul style="list-style-type: none"> <li>■ Taster deaktiviert?</li> </ul>	<ul style="list-style-type: none"> <li>■ Einstellung DIP Schalter 3 prüfen</li> </ul>

## GB

### 1. About this document

**Please read carefully and keep in a safe place.**

- Under copyright. Reproduction either in whole or in part only with our consent.
- Subject to change in the interest of technical progress.

#### Symbols



**Hazard warning!**



**Reference to other information in the document.**

### 2. General safety precautions



**Disconnect the power supply before attempting any work on the unit.**

- During installation, the electric power cable to be connected must not be live. Therefore, switch off the power first and use a voltage tester to make sure the wiring is off-circuit.
- Installing the sensor involves work on the mains power supply. This work must therefore be carried out professionally in accordance with national wiring regulations and electrical operating conditions.
- Only use genuine replacement parts.
- Repairs must only be made by specialist workshops.
- Note (D): The cable of the external switch (S) is not intended for use as a neutral conductor connection for loads. (Fig. 4.4 / 4.5)

### 3. IR/HF 180 DALI

Proper use

- Sensor switch suitable for indoor wall-mounting.
- Intelligent sensor technology automatically switches DALI lights ON when the room is entered.

#### IR 180 DALI

The IR 180 DALI is equipped with a pyro sensor which detects the invisible heat emitted by moving objects (people, animals etc.). The heat detected in this way is converted electronically into a signal that switches a connected load ON (e.g. a light). Heat is not detected through obstacles, such as walls or panes of glass. Heat radiation of this type will, therefore, not trigger the sensor.

**HF 180 DALI**

The HF 180 DALI is an active motion detector. It responds to the slightest movement regardless of temperature. The integrated HF sensor emits high-frequency electromagnetic waves (5.8 GHz) and receives their echo. In response to the slightest movement in the detection zone, the change in echo is perceived by the sensor. A microprocessor then issues the switch command "switch light ON". Movement can be detected through doors, panes of glass or thin walls.

Optionally, all function settings can be made via the RC5, RC8 remote controls as well as the Smart Remote. (→ "7. Accessories")

Package contents for IR 180 (Fig. 3.1)

Package contents for HF 180 (Fig. 3.2)

Product dimensions for IR 180 / HF 180 (Fig. 3.3)

Product components (Fig. 3.4)

**A** Rocker switch

**B** Cover

**C** IR 180 lens / HF 180 cover

**D** Removal slot

**E** Sensor module

**F** Status LED

**G** Surround

**H** Metal frame

**I** Load module

## 4. Installation

- Switch OFF power supply (Fig. 4.1)

Wiring up the sensor switch: Under section 6 of VDE 0100520, a multi-core lead containing both the mains voltage leads as well as the control leads (e.g. NYM 5 x 1.5 mm<sup>2</sup>). may be used for the wiring between sensor and electronic ballast.

The mains connection terminal is designed for a maximum of 2 x 2.5 mm<sup>2</sup>.

The mains power supply lead is a cable with at least 4 conductors:

**L** = phase conductor (usually black, brown or grey)

**N** = neutral conductor (usually blue)

**PE** = protective-earth conductor (usually green/yellow)

**S** = Connection for an external switch

**DALI 1, DALI 2, DALI GND** = Connection to the DALI BUS

**P** = For connecting several presence detectors

### Note P conductor:

The cable between two sensors must be no more than 50 m in length. No more than 25 m to each further sensor. No more than 300 m in total when installing 10 sensors.

### Note S conductor:

Cable length max. 50 m.

### Important:

Incorrectly wired connections will produce a short circuit later on in the product or your fuse box. In this case, you must identify the individual cables and re-connect them. An appropriate power switch for switching ON and OFF can be installed in the supply lead.

### Note for IR 180:

The mounting location should be at least 1 m away from any lights because heat radiated from these may activate the system.

Connect the mains power supply lead for IR 180 DALI (Fig. 4.2 / 4.3)

### Note on parallel connection via P conductor:

IR 180 and HF 180 can be connected in parallel. However, a neutral conductor must be present on each flush box. When using several sensor switches, they must be connected to the same phase. As many as 10 sensor switches can be connected in parallel.

### Master/slave (Fig. 4.4)

The master/slave configuration permits detection of movement in larger rooms or spaces (load connected = master, no load = slave). The level of brightness prevailing in the room is only evaluated at the master. The slaves report movements detected to the master. A COM1/COM2 detector must be used as the slave because the DALI detector only has a P input and no P output.

### Interconnection with Control PRO sensors (Fig. 4.5)

If the IR 180 / HF 180 DALI is interconnected with a Control PRO sensor via the P conductor, the Control PRO detector must be a COM1 or COM2 sensor. If the Control PRO sensor is a DALI sensor, IR 180 / HF 180 must only be connected to the Control PRO DALI sensor in the COM1 or COM2 version. At the IR/HF 180, the switches must in both cases be deactivated at DIP switch 3 ("not used").

## 5. Mounting

- Check all components for damage.
- Do not use the product if it is damaged.
- Select an appropriate mounting location, taking the reach and motion detection into consideration (Fig. 5.1)

### Mounting procedure

- Separate the sensor and load module (Fig. 5.2)
- Switch OFF power supply (Fig. 4.1)
- Connect to mains power supply (Fig. 4.2 / 4.3)
- Push load module (H) into the flush box (Fig. 5.3)
- Screw to support ring with box fixing screws (Fig. 5.3).
- Select control dial and DIP switch settings on the sensor module (E) (Fig. 5.4) (→ "6. Function")
- Fit the sensor module (E) into the surround (G) and press together with the load module (H). (Fig. 5.5)
- Switch ON power supply (Fig. 5.6)

## 6. Function

### Factory settings for control dials

Reach setting (J): IR 20 m / HF 8 m

Time setting (K): 30 s

Twilight setting (L): daylight mode

### Reach setting IR (Fig. 5.4 / J)

Adjustable in stages

- Control dial set to maximum = max. reach (approx. Ø 20 m)
- Control dial set to minimum = min. reach (approx. Ø 5 m)

### Reach setting HF (Fig. 5.4 / J)

Adjustable in stages

- Control dial set to maximum = max. reach (approx. Ø 8 m)
- Control dial set to minimum = min. reach (approx. Ø 1 m)

### Time setting (Fig. 5.4 / K)

Adjustable in stages.

The chosen stay-ON time can be set to between 30 s and 30 min via the control dial. Once the brightness threshold is exceeded (presence logic), the sensor switches OFF after the stay-ON time expires.

### IQ mode (IQ)

If the control dial is set to (IQ), the stay-ON time is self-learning and adjusts dynamically to user behaviour. The time cycle is determined by means of a learning algorithm. The shortest time is 5 min, the longest time 20 min.

### Twilight setting (Fig. 5.4 / L)

The chosen response threshold can be set in stages from 2-1000 lux.

- Control dial set to ☾ = twilight mode (approx. 2 lux)
- Control dial set to ☼ = daylight mode (approx. 1000 lux)

→ "Example applications" table, page 28

### DIP switch factory settings

DIP 1 – DIP 5 = OFF

### DIP 1 Normal/test mode (NORM/TEST) (Fig. 5.4)

Test mode has priority over all other settings on the sensor switch and is used for verifying proper working order as well for testing the detection zone. Irrespective of the ambient light level, the sensor switch activates the light to stay ON for approx. 5 s in response to movement in the room (blue LED flashes on detecting movement). All user-selected potentiometer settings apply in normal mode (control dials). The sensor switch can also be set by means of the blue LED without any load connected.

The DIP-switch test mode does not end automatically.

### DIP 2 Fully automatic (AUTO) / semi-automatic (MAN) (Fig. 5.4)

#### Semi-automatic mode (MAN):

The light only switches OFF automatically. Light is switched ON manually, request light via the switch. The light stays ON for the stay-ON time selected.

#### Fully automatic mode (AUTO):

The light automatically switches ON in response to movement and OFF as ambient brightness increases as well as after the stay-ON time elapses. The light can be switched ON and OFF manually at any time. This temporarily interrupts the automatic switching function.

### DIP 3 used / not used (Fig. 5.4)

Selecting the "used" setting activates the integrated switch (A) as well as any switch optionally connected to the S input. Selecting the "not used" setting deactivates the integrated switch (A) as well as any switch optionally connected to the S input and is therefore without any function. The switch also influences interconnection with the P conductor. (→ "4. Installation")

### DIP 4 switch ON / ON/OFF (Fig. 5.4)

In the ON/OFF setting, the light can be switched ON and OFF manually at any time. In the ON setting, light can no longer be switched OFF manually. The stay-ON time starts from the beginning again each time the switch is pressed.

### DIP 5 Constant-lighting control ON/OFF

This function provides a constant level of brightness. The detector measures the prevailing level of daylight and activates sufficient artificial light to achieve the required level of brightness. As daylight changes, the added artificial lighting component is adjusted. In addition to the daylight component, artificial light is also switched ON and OFF in relation to whether or not persons are present.

#### Switch for light function

The switch function depends on sensor configuration as well as the current operating situation. Pressing the switch for longer than 1 second dims light.

→ "Light function" table, page 29

## 7. Accessories (optional)

### User remote control RC5 (EAN 40078141 559410)

Additional functions, RC5

- Light ON/OFF 4 h
- User reset
- 100 h burn in
- Presentation mode
- Reduces / increases level of dimming
- Save/load lighting scenario

### Service remote control RC8 (EAN 4007841 592806)

Additional functions, RC8

- Reach adjustment
- Time setting
- Test / normal mode
- Twilight setting
- Night-time operation
- Daylight operation
- Teach-IN
- Automatic / manual mode
- Reset
- IQ mode
- Constant-lighting control

### Smart Remote (EAN 4007841 009151)

- Control via smartphone or tablet
- Replaces all remote controls
- Download the appropriate app and connect via Bluetooth

## 8. EC Declaration of Conformity

This product complies with the requirements defined in the following directives:

- EMC Directive 2014/30/EU
- RoHS Directive 2011/65/EU
- WEEE Directive 2012/19/EU
- Low Voltage Directive 2014/35/EU
- RED Directive 2014/53/EU

## 9. Warranty

As purchaser, you are entitled to your statutory rights against the vendor. If these rights exist in your country, they are neither curtailed nor restricted by our Warranty Declaration. We guarantee that your STEINEL Professional sensor product will remain in perfect condition and proper working order for a period of 5 years. We guarantee that this product is free from material-, manufacturing- and design flaws. In addition, we guarantee that all electronic components and cables function in the proper manner and that all materials used and their surfaces are without defects.

### Making Claims

If you wish to make a claim, please send your product complete and carriage paid with the original receipt of purchase, which must show the date of purchase and product designation, either to your retailer or contact us at **STEINEL (UK) Limited, 25 Manasty Road, Axis Park, Orton Southgate, Peterborough, PE2 6UP**, for a returns number. For this reason, we recommend that you keep your receipt of purchase in a safe place until the warranty period expires. STEINEL shall assume no liability for the costs or risks involved in returning a product.

For information on making claims under the terms of the warranty, please go to [www.steinel-professional.de/garantie](http://www.steinel-professional.de/garantie)

If you have a warranty claim or would like to ask any question regarding your product, you are welcome to call us at any time on our **Service Hotline 01733 366700**.

**FUNCTIONAL**

**5 Year**

**WARRANTY**

## 10. Technical specifications

Dimensions WxHxD	80x80x50 mm
Supply voltage	220-240 ~V / 50/60 Hz
Sensor system	Passive infrared (IR) / high-frequency (HF)
Reach	IR max. 20 m / HF max. 8 m
Angle of coverage	180° *
Light-level setting	10-1000 lux, ∞ / daylight
Time setting	30 sec - 30 min, Time setting, IQ mode (automatic adjustment to the usage profile)
Mounting height	1.2 m
Time setting	30 s - 30 min
Controllable DALI electronic ballasts	12 DALI electronic ballasts per output
DALI output 1 / output 2	2-core DALI control cable / broadcast
Twilight setting	2 - 1000 lux
IP rating	IP20
Temperature range	0°C to 40°C

\* At extreme angles, the reach of the HF 180 is extensively determined by local conditions.

### Twilight setting

Example applications	Light-level settings
Twilight operation	min
Corridors, foyers	1
Stairs, escalators, moving walkways	2
Washrooms, toilets, switchrooms, canteens	3
Sales floor, kindergartens, nursery school rooms, sports halls	4
Work rooms: offices, conference and meeting rooms, precision assembly activities, kitchens	5
Working areas requiring good light: laboratory, technical drawing, precision work	>=6
Daylight operation	max

**Note:** Depending on the mounting location, this setting may need correcting. The light level is measured at the sensor.

### Light function

DIP switch 2 mode	Switch configuration DIP switch 3	Status	Switch function
Fully automatic mode	-	Lighting is switched OFF	Lighting is switched ON for the stay-ON time selected
Fully automatic mode	ON/OFF	Lighting is switched ON	Lighting is switched OFF for the stay-ON time selected and re-triggered on detecting movement (inverse mode / presentation mode)
Fully automatic mode	ON	Lighting is switched ON	The stay-ON time selected is re-started.
Semi-automatic mode	-	Lighting is switched OFF	Lighting is switched ON for the stay-ON time selected.
Semi-automatic mode	ON/OFF	Lighting is switched ON.	Lighting is switched OFF until it is next activated.
Semi-automatic mode	ON	Lighting is switched ON	The stay-ON time selected is re-started.

## 11. Troubleshooting

Malfunction	Cause	Remedy
Light does not switch ON	<ul style="list-style-type: none"> <li>■ No supply voltage</li> <li>■ Lux setting too low</li>   <li>■ No motion being detected</li> </ul>	<ul style="list-style-type: none"> <li>■ Check supply voltage</li> <li>■ Slowly increase lux setting until light switches ON</li> <li>■ Ensure unobstructed sensor vision</li> <li>■ Check detection zone</li> </ul>
Light does not switch OFF	<ul style="list-style-type: none"> <li>■ Lux setting too high</li> <li>■ Stay-ON time still effective</li>   <li>■ Interfering heat sources: e.g. fan heater, open doors and windows, pets, light bulb / halogen floodlight, moving objects</li> </ul>	<ul style="list-style-type: none"> <li>■ Reduce lux setting</li> <li>■ Wait until stay-ON time elapses; reduce stay-ON time if necessary</li> <li>■ Use stickers to mask out stationary sources of interference</li> </ul>
Sensor switches OFF despite persons being present	<ul style="list-style-type: none"> <li>■ Stay-ON time too short</li> <li>■ Lux setting too low</li> </ul>	<ul style="list-style-type: none"> <li>■ Increase stay-ON time</li> <li>■ Change lux setting</li> </ul>
Sensor does not switch OFF quickly enough	<ul style="list-style-type: none"> <li>■ Stay-ON time too long</li> </ul>	<ul style="list-style-type: none"> <li>■ Reduce stay-ON time</li> </ul>
Sensor does not switch ON quickly enough when approached from the front	<ul style="list-style-type: none"> <li>■ Reach is reduced when approached from the front</li> </ul>	<ul style="list-style-type: none"> <li>■ Install additional sensors</li> <li>■ Reduce distance between two sensors</li> </ul>
Sensor does not switch ON when persons are present despite it being dark	<ul style="list-style-type: none"> <li>■ Lux setting too low</li> </ul>	<ul style="list-style-type: none"> <li>■ Sensor deactivated by switch?</li> <li>■ Semi-automatic mode?</li> <li>■ Increase lux setting</li> </ul>
Switch not working	<ul style="list-style-type: none"> <li>■ Switch deactivated?</li> </ul>	<ul style="list-style-type: none"> <li>■ Check DIP switch 3 setting</li> </ul>