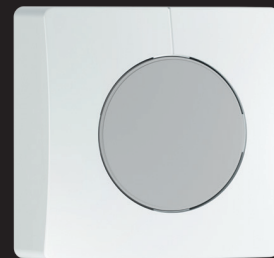


- D STEINEL Vertrieb GmbH**
Dieselstraße 80-84 · 33442 Herzbrock-Clarholz
Tel.: +49/5245/448-188 · Fax: +49/5245/448-197 · www.steinel.de
- A Steinel Austria GmbH**
Hirschstettner Strasse 19/A/2/2 · A-1220 Wien
Tel.: +43/1/2023470 · Fax: +43/1/2020189 · info@steinel.at
- CH PUAG AG**
Oberebenstrasse 51 · CH-5620 Bremgarten
Tel.: +41/56/6488888 · Fax: +41/56/6488880 · info@puag.ch
- GB STEINEL U.K. LTD.**
25, Manasty Road · Axis Park · Orton Southgate
GB-Peterborough Cambs PE2 6UP
Tel.: +44/1733/366-700 · Fax: +44/1733/366-701
steinel@steinel.co.uk
- IRL Socket Tool Company Ltd**
Unit 714 Northwest Business Park
Kilshane Drive · Ballycoolin Dublin 15
Tel.: 00353 1 8809120 · Fax: 00353 1 8612061
info@sockettool.ie
- F STEINEL FRANCE SAS**
ACTICENTRE - CRT 2 · Rue des Farnards - Bât. M - Lot 3
F-59818 Lesquin Cedex · Tél.: +33/3/20 30 34 00
Fax: +33/3/20 30 34 20 · info@steinelfrance.com
- NL Van Spijk B.V.**
Postbus 2 · 5688 HP OIRSCHOT · De Scheper 402
5688 HP OIRSCHOT · Tel. +31 499 571810
Fax: +31 499 575795 · info@vanspijk.nl · www.vanspijk.nl
- B VSA Belgium**
Hagelberg 29 · B-2440 Geel
Tel.: +32/14/256050 · Fax: +32/14/256059
info@vsabelgium.be · www.vsabelgium.be
- L Minusines S.A.**
8, rue de Hogenberg · L-1022 Luxembourg
Tél.: (00 352) 49 58 58 1 · Fax: (00 352) 49 58 66/67
www.minusines.lu
- E SAET-94 S.L.**
C/ Trepadella, nº 10 · Pol. Ind. Castellbisbal Sud
E-08755 Castellbisbal (Barcelona)
Tel.: +34/93/772 28 49 · Fax: +34/93/772 01 80
sae94@saet94.com
- I STEINEL Italia S.r.l.**
Largo Donegani 2 · I-20121 Milano
Tel.: +39/02/96457231 · Fax: +39/02/96459295
info@steinel.it · www.steinel.it
- P Pronodis - Soluções Tecnológicas, Lda.**
Zona Industrial Vila Verde Sul, Rua D, nº 11
P-3770-305 Oliveira do Bairro
Tel.: +351 234 484 031 · Fax: +351 234 484 033
pronodis@pronodis.pt · www.pronodis.pt
- S KARL H STRÖM AB**
Verktygsvägen 4 · S-55302 Jönköping
Tel.: +46/36/31 42 40 · Fax: +46/36/31 42 49 · www.khs.se
- DK Roliba A/S**
Hvidkærvej 52 · DK-5250 Odense SV
Tel.: +45 6593 0357 · Fax: +45 6593 2757 · www.roliba.dk
- FI Oy Hedtec Ab**
Lauttasaarentie 50 · FI-00200 Helsinki
Tel.: +358/207 638 000 · Fax: +358/9/673 813
lighting@hedtec.fi · www.hedtec.fi/valaistus
- N Vilan AS**
Olaf Helsetsvæi 8 · N-0694 Oslo
Tel.: +47/22725000 · post@vilan.no · www.vilan.no
- GR PANOS Lingonis + Sons O. E.**
Aristofanos 8 Str. · GR-10654 Athens
Tel.: +30/210/3212021 · Fax: +30/210/3218630
lygonis@otenet.gr
- PL „LL” Spółka z ograniczoną odpowiedzialnością sp.k.**
Byków, ul. Wrocławska 43 · PL-55-095 Mirków
Tel.: +48 71 3980818 · Fax: +48 71 3980819
elektro@angelukaszuk.pl
- CZ ELNAS s.r.o.**
Oblekovice 394 · CZ-67181 Znojmo · Tel.: +420/515/220126
Fax: +420/515/244347 · info@elnas.cz · www.elnas.cz
- TR SAOS Teknoloji Elektrik Sanayi ve Ticaret Limited Şirketi**
Hali Filat Paşa mahallesi Yüzerhavuz Sokak
PERPA Ticaret Merkezi A Blok · Kat:5 No.313 · Şişli / İSTANBUL
Tel.: +90 212 220 09 20 · Fax: +90 212 220 09 21
iletisim@saosteknoloji.com.tr · www.saosteknoloji.com.tr
- H DINOCOOP Kft**
Radány u. 24 · H-1118 Budapest
Tel.: +36/1/3193064 · Fax: +36/1/3193066
dinocoop@dinocoop.hu
- LT KVARCAS**
Neries krantine 32 · LT-48463, Kaunas
Tel.: +370/37/408030 · Fax: +370/37/408031 · info@kvarcas.lt
- EST Fortronic AS**
Tõöstuse tee 10 · EST-61715, Tõrvandi, Tartumaa
Tel.: +372/7/475208 · Fax: +372/7/367229
info@fortronic.ee · www.fortronic.ee
- SLO ELEKTRO – PROJEKT PLUS D.O.O.**
Suhaj pri Predstojah 12 · SLO-4000 Kranj
PE GREENC 2 · 4220 Škofja Loka
Tel.: 00386-4-2521645 · GSM: 00386-40-856555
info@elektroprojektplus.si · www.priporocam.si
- SK NECO SK, a.s.**
Ružová ul. 111 · SK-01901 Ilava
Tel.: +421/42/4 45 67 10 · Fax: +421/42/4 45 67 11
neco@neco.sk · www.neco.sk
- RO Steinel Distribution SRL**
Parc Industrial Metrom · RO · 500269 Brasov · Str. Carpatilor nr. 60
Tel.: +40(0)268 53 00 00 · Fax: +40(0)268 53 11 11
www.steinel.ro
- HR Daljinsko upravljanje d.o.o.**
Bedežica Smetane 10 · HR-10000 Zagreb
t/ 00385 1 388 66 77 · f/ 00385 1 388 02 47
daljinsko-upravljanje@inet.hr · www.daljinsko-upravljanje.hr
- LV Ambergs SIA**
Brīvības gatve 195-16 · LV-1039 Rīga
Tel.: 00371 67550740 · Fax: 00371 67552850 · www.ambergs.lv
- BG ТАШЕВ-ГАЛВИНГ ООД**
Бул. Климент Охридски № 68 · 1756 София, България
Тел.: +359 2 700 45 45 4 · Факс: +359 2 439 21 12
info@tashev-galving.com · www.tashev-galving.com
- RUS Best - Snab**
ул.1812 года, дом 12 · 121127 Москва · Россия
Tel.: +7 (495) 280-35-53 · info@steinel.ru · www.steinel.ru
- CN STEINEL China**
Representative Office · Shanghai Pm. 25 A,
Huadu Mansion No. 836 · Zhangyang Road Shanghai 200122
Tel.: +86 21 5820 4486 · Fax: +86 21 5820 4212
james.chai@steinel.cn · info@steinel.cn · www.steinel.cn

110051043_10/2016_1 Technische Änderungen vorbehalten. / Subject to technical modification without notice.



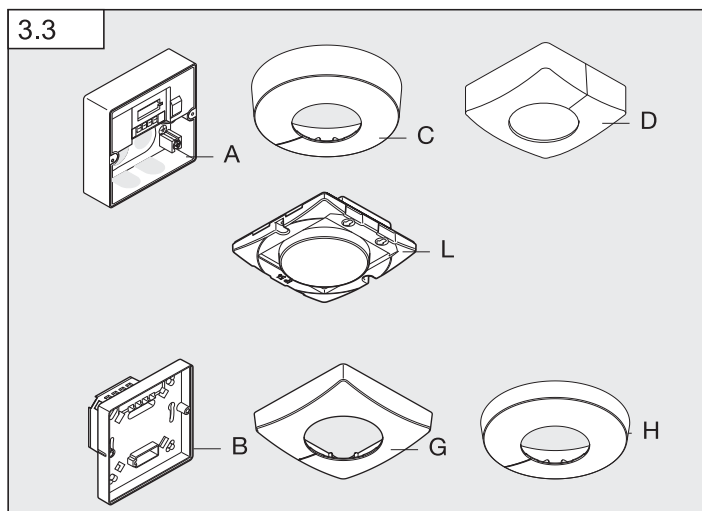
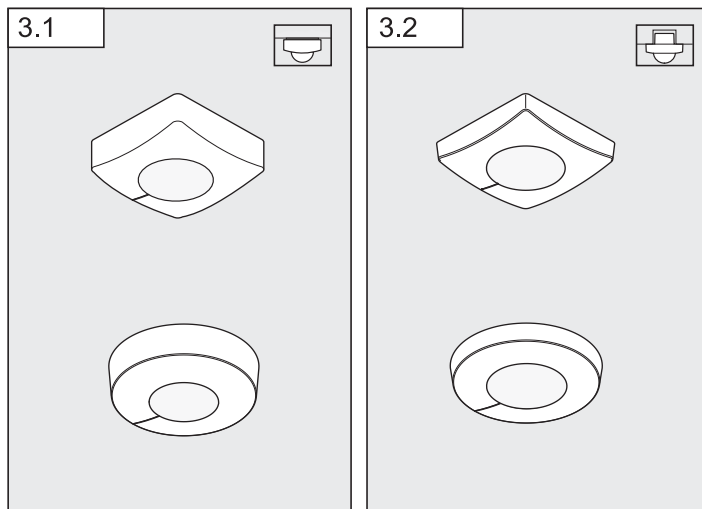
STEINEL®
PROFESSIONAL

Information

NM 5000-3 DALI

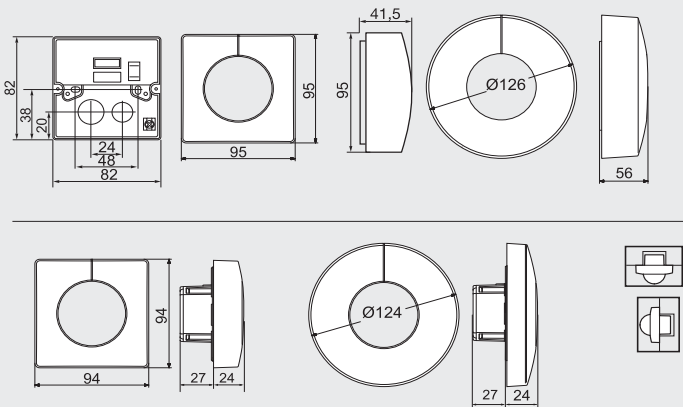


- D 12 Textteil beachten!
- GB 19 Follow written instructions!
- S 26 lakta texten!

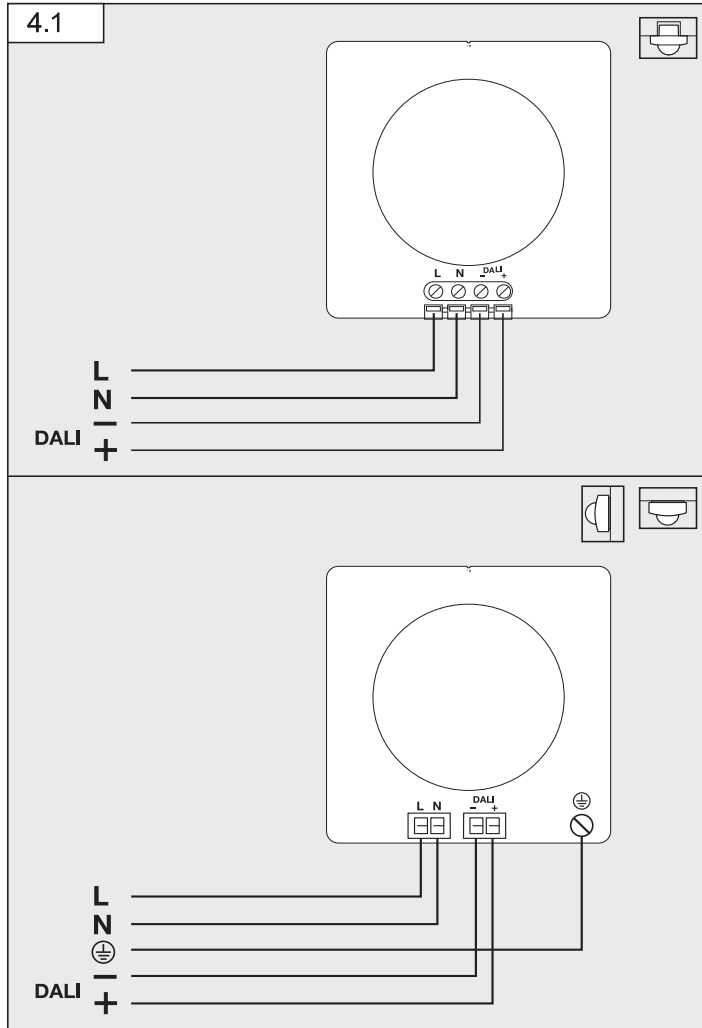


3.4

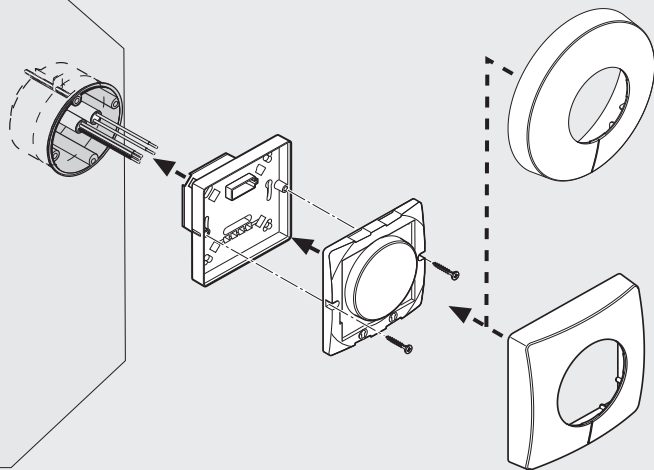
Nightmatic 5000-3 DALI



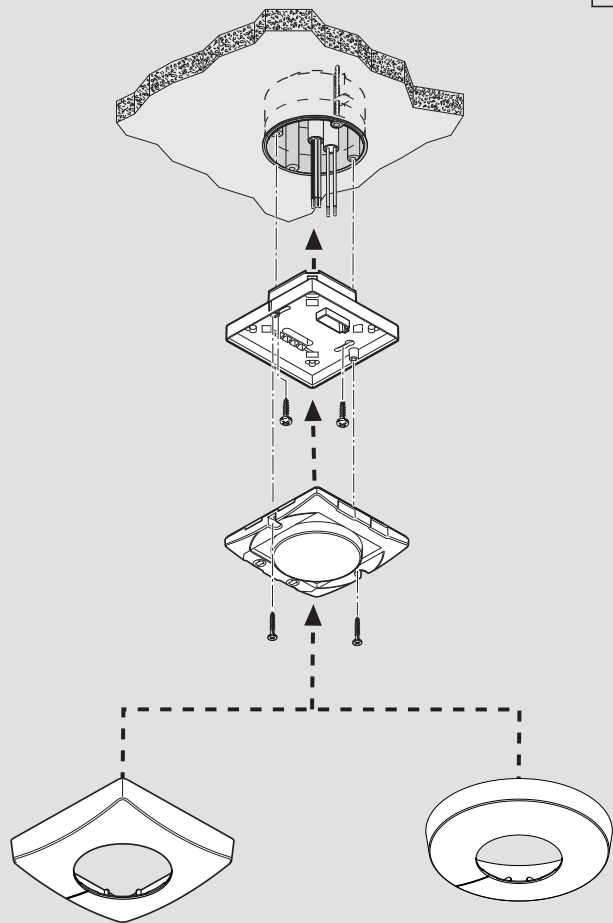
4.1



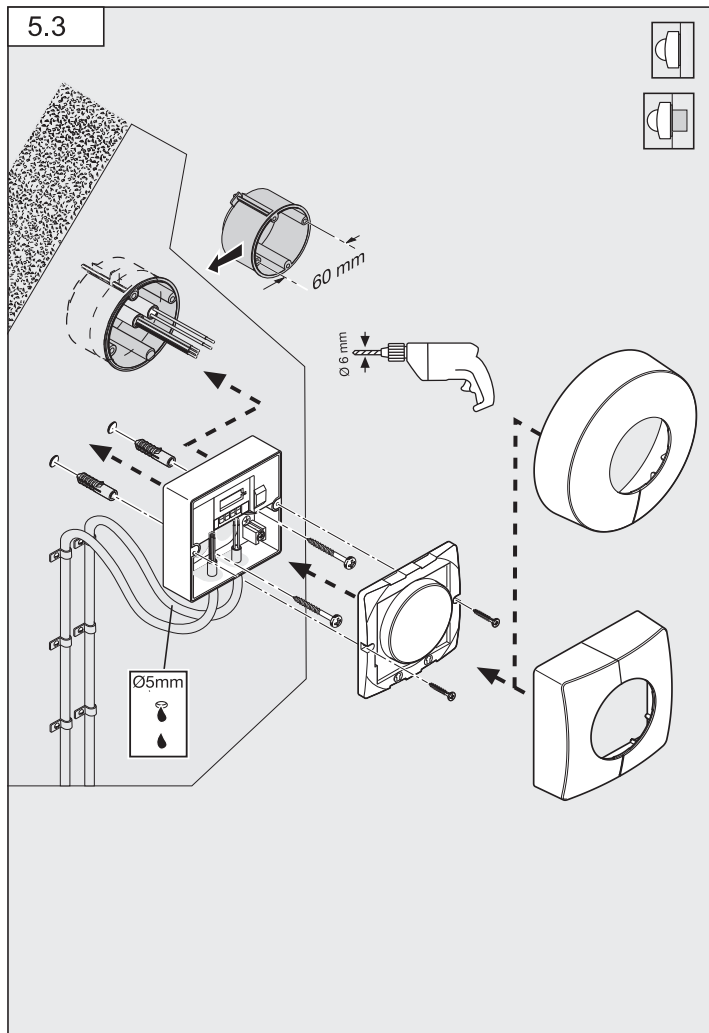
5.1



5.2

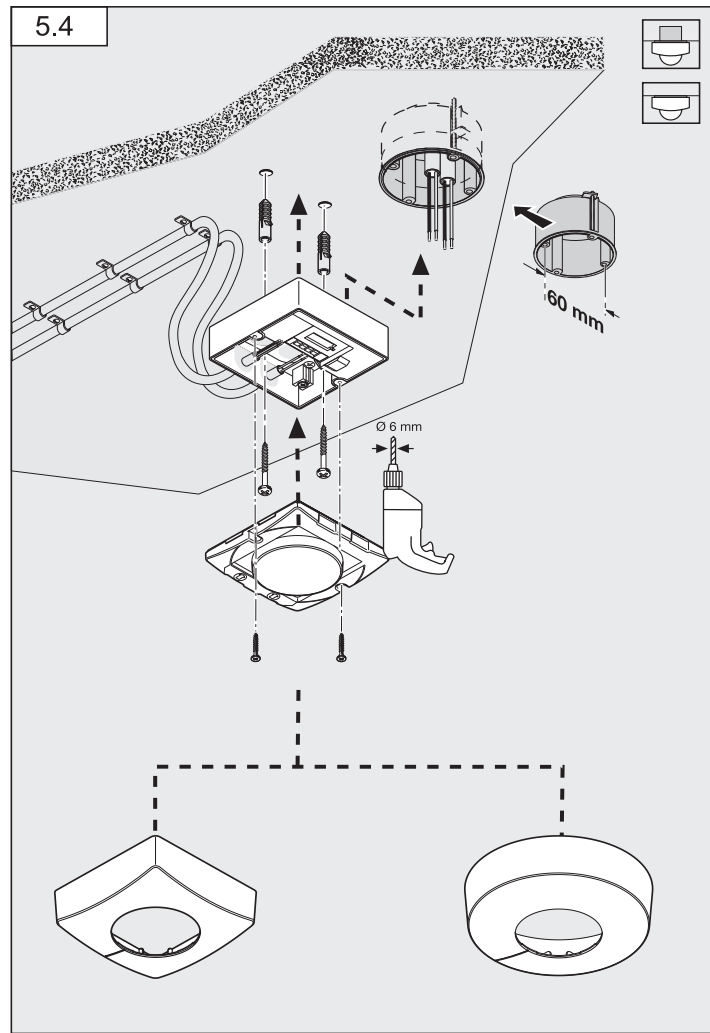


5.3



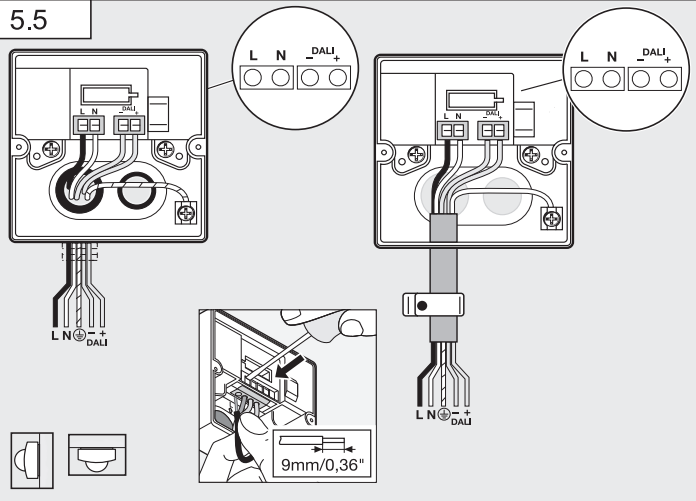
8

5.4

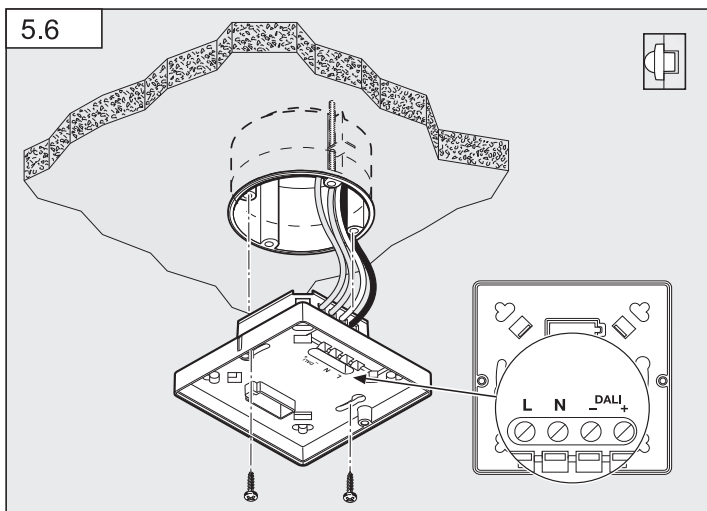


9

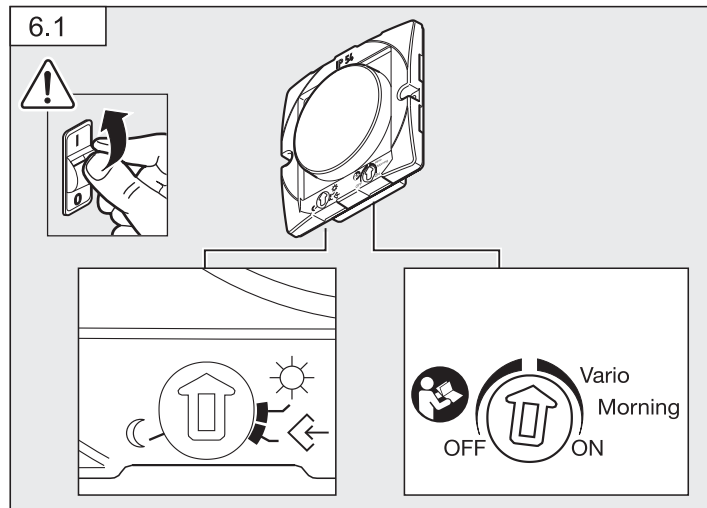
5.5



5.6



6.1



1. Zu diesem Dokument

- Bitte sorgfältig lesen und aufbewahren!
- Urheberrechtlich geschützt.
Nachdruck, auch auszugsweise, nur mit unserer Genehmigung.
- Änderungen, die dem technischen Fortschritt dienen, vorbehalten.

Symbolerklärung



Warnung vor Gefahren!



Verweis auf Textstellen im Dokument.

2. Allgemeine Sicherheitshinweise



Vor allen Arbeiten am Sensor die Spannungszufuhr unterbrechen!

- Bei der Montage muss die anzuschließende elektrische Leitung spannungsfrei sein. Daher als Erstes Strom abschalten und Spannungsfreiheit mit einem Spannungsprüfer überprüfen.
- Bei der Installation des Sensors handelt es sich um eine Arbeit an der Netzspannung. Sie muss daher fachgerecht nach den landesüblichen Installationsvorschriften und Anschlussbedingungen durchgeführt werden. (DE) - VDE 0100, (A) - ÖVE-EN 1, (CH) - SEV 1000)

3. NM 5000-3 DALI

Bestimmungsgemäßer Gebrauch

- Der NightMatic 5000-3 ist zur Decken- und Wandmontage im Innen- und Außenbereich geeignet.

Der Dämmerungsschalter NM 5000-3 DALI registriert die Umgebungshelligkeit und schaltet bei einbrechender Dunkelheit das Licht automatisch ein und mit verschiedenen Einstellungsoptionen automatisch wieder aus. Der NM 5000-3 ist mit einer neuen, diffusen Lichtmessung ausgestattet. Diese erfasst die Helligkeit der kompletten Umgebung und ermittelt dadurch bessere Messwerte als konventionelle Lichtsensoren.

Lieferumfang Aufputzmontage (**Abb. 3.1**)

Lieferumfang Unterputzmontage (**Abb. 3.2**)

Geräteübersicht (**Abb. 3.3**)

- A** Lastmodul Zuleitung Aufputz
- B** Lastmodul Zuleitung Unterputz
- C** Designblende rund oder eckig
- D** Sensormodul

Produktmaße

Aufputz eckig/rund (**Abb. 3.4**)

Unterputz eckig/rund (**Abb. 3.4**)

4. Elektrische Installation

Der Montageort sollte so gewählt werden, dass Tageslicht auf den Lichtsensor scheinen kann.

Die Netzzuleitung besteht aus einem 3-adrigen Kabel:

L = Phase (meistens schwarz, braun oder grau)

N = Nullleiter (meistens blau)

PE = Schutzleiter (grün/gelb)

Anschlussbeispiel (**Abb. 4.1**)

- Aufputz Variante

Bei Beschädigung der Dichtgummis müssen die Öffnungen zur Kabeldurchführung mit einem Doppelmembranstopfen M 16 bzw. M 20 (mind. IP 54) abgedichtet werden.

Zur Wandmontage ist neben den Dichtgummies ein Kondenzwasserloch angedeutet (Ø 5 mm Bohrer). Dies muss bei Bedarf geöffnet werden. (**Abb. 5.3**)

5. Montage

- Alle Bauteile auf Beschädigungen prüfen.
- Bei Schäden das Produkt nicht in Betrieb nehmen.

Montageschritte (**Abb. 5.1 - Abb. 5.4**)

- Stromversorgung abschalten.
- Designblende vom Sensormodul trennen.
- Sensormodul vom Lastmodul trennen.
- Netzanschluss vornehmen.
 - Aufputz Zuleitung (**Abb. 5.5**)
 - Unterputz Zuleitung (**Abb. 5.6**)
- Befestigungsschrauben einsetzen und Lastmodul montieren.

- Sensor- und Lastmodul zusammenstecken und verschrauben.
- **Stromversorgung einschalten.**
- Funktionseinstellungen vornehmen. (→ "6. Funktion")
- Designblende aufstecken.

6. Funktion/Bedienung

Werkseinstellungen

Dämmerungseinstellung: 1000 Lux

Nachtsparmodus: AUS

Einstellung für die Morgenstunden: Licht morgens AN

Zurücksetzen der Werkseinstellungen über die Fernbedienungen RC5, RC8 oder Smart Remote möglich.

Dämmerungseinstellung (Abb. 6.1)

Bei Betätigen des Einstellreglers befindet sich der Sensor im Programmiermodus.

Das bedeutet:

- Die angeschlossene Leuchte geht grundsätzlich immer aus.
- Die Sensorfunktion ist außer Betrieb gesetzt.

Die Einstellungen können beliebig oft verändert werden. Der letzte Wert wird netzausfallsicher gespeichert.

Wichtig: Lichtsensor bei der Einstellung nicht abdecken oder durch eigenen Schatten abdunkeln

Blendschutz

Dieses Produkt ist mit einem integrierten Blendschutz ausgestattet. Dieser versetzt den Sensor bei Blendung durch Fremdlicht für 60 s. in eine helligkeitsunabhängige Sensorauswertung. (vgl. Betriebsstörungen).

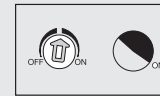
Einstellung Nachtsparmodus

Der angeschlossene Verbraucher kann in der Nacht automatisch ausgeschaltet werden, um zusätzlich Strom zu sparen. Der Nachtspar-Modus endet immer in den frühen Morgenstunden zwischen ca. 4:00 und 5:00 Uhr. Die Sparzeit kann stufenlos mit dem Regler im Innern des Gerätes von 0 bis ca. 7 Stunden eingestellt werden. Der Regler ist in hierbei in zwei Bereiche eingeteilt. Befindet der Regler auf der linken Skalenseite, so wird der Verbraucher nach Ablauf der Nachtsparzeit zwischen 4:00 und 5:00 Uhr ausgeschaltet. Steht der Regler auf der rechten Skalenseite, so wird der Verbraucher nach Ablauf der Nachtsparzeit und bei Dunkelheit wieder eingeschaltet. Eine Mittelstellung des Reglers sollte nach Möglichkeit vermieden werden. Die Elektronik beinhaltet keine Uhr. Alle Zeitwerte werden vom Mikroprozessor entsprechend den Dämmerungsverhältnissen berechnet. Jahreszeitliche Änderungen der Lichtverhältnisse werden dabei automatisch berücksichtigt.

Einstellung für die Morgenstunden

Einstellregler **OFF** bedeutet Licht bleibt morgens aus.

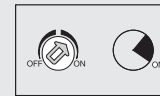
Einstellregler **ON** bedeutet Licht schaltet morgens bei Dämmerung ein und schaltet ab, wenn es hell genug ist.



langer
Nachtspar-Modus
morgens an



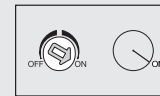
langer
Nachtspar-Modus
morgens aus



mittlerer
Nachtspar-Modus
morgens an



mittlerer
Nachtspar-Modus
morgens aus



kein
Nachtspar-Modus
morgens an



kein
Nachtspar-Modus
morgens aus

7. Zubehör (optional)

Nutzer Fernbedienung RC5 EAN 4007841 559410

Zusatzfunktionen RC5

- Licht AN/AUS 4 h
- User-Reset
- 100 h burn in, 4 h Licht AN ≥ 5 s drücken
- DIM1 -/ DIM1 +

Hinweis Konstantlicht aktiv: DIM-Funktion nicht möglich

- Scene 1 Speichern
- Scene 1 Aktivieren
- Scene 2 Speichern
- Scene 2 Aktivieren

Service Fernbedienung RC8 EAN 4007841 592806

Zusatzfunktionen RC8

- Zeiteinstellung CH1
- Dämmerungseinstellung
- Nachtbetrieb
- Tageslichtbetrieb
- Teach-IN
- Reset
- Konstantlicht: AN/AUS

Smart Remote EAN 4007841 592806

- Ersetzt die Fernbedienungen RC5 und RC8
- Steuerung per Smartphone oder Tablet
- Passende App laden und per Bluetooth verbinden
- Erkennen des Sensors und auslesen der Parameter

Zusatzfunktionen Smart Remote

- Dämmerungseinstellung: Teach, 2 – 1000 Lux
- Stufe Hauptlicht: 50% - 100%
- Initialzustand: Verhalten nach Anlegen der Versorgungsspannung Licht AUS/EIN
- Ecomode: AUS, Morgens EIN, Morgens AUS
- Ecomode Dauer: 2 h – 10 h
- Sensor

LED Funktion

- Fernbedienung: LED blinkt mit ca. 10 Hz pro Sekunde
- Dauer AN/AUS: LED leuchtet

Detaillierte Beschreibungen in den Bedienungsanleitungen der jeweiligen Fernbedienung.

8. Garantieerklärung

Als Käufer stehen Ihnen die gesetzlich vorgeschriebenen Rechte gegen den Verkäufer zu. Soweit diese Rechte in Ihrem Land existieren, werden sie durch unsere Garantieerklärung weder verkürzt noch eingeschränkt. Wir geben Ihnen 5 Jahre Garantie auf die einwandfreie Beschaffenheit und ordnungsgemäße Funktion Ihres STEINEL-Professional-Sensorik-Produktes. Wir garantieren, dass dieses Produkt frei von Material-, Herstellungs- und Konstruktionsfehlern ist. Wir garantieren die Funktionsfähigkeit aller elektronischen Bauteile und Kabel, sowie die Mangelfreiheit aller eingesetzten Werkstoffe und deren Oberflächen.

Geltendmachung

Wenn Sie Ihr Produkt reklamieren wollen, senden Sie es bitte vollständig und frachtfrei mit dem Original-Kaufbeleg, der die Angabe des Kaufdatums und der Produktbezeichnung enthalten muss, an Ihren Händler oder direkt an uns, die **STEINEL**

Vertrieb GmbH - Reklamationsabteilung - Dieselstraße 80-84, 33442

Herzebrock-Clarholz. Wir empfehlen Ihnen daher Ihren Kaufbeleg bis zum Ablauf der Garantiezeit sorgfältig aufzubewahren. Für Transportkosten und -risiken im Rahmen der Rücksendung übernimmt STEINEL keine Haftung.

Informationen zur Geltendmachung eines Garantiefalles erhalten Sie auf unserer Homepage www.steinel-professional.de/garantie

Wenn Sie einen Garantiefall haben oder eine Frage zu Ihrem Produkt besteht, können Sie uns jederzeit gerne unter der **Service-Hotline +49 (0) 52 45 / 448 - 188** anrufen.

FUNKTIONS

5 Jahre

GARANTIE

9. Technische Daten

Abmessungen (L x B x H)	Aufputz rund	Ø 126 x 56 mm
	Aufputz eckig	95 x 95 x 41,5 mm
	Unterputz rund	Ø 124 x 51 mm
	Unterputz eckig	94 x 94 x 51 mm
Netzanschluss	220-240 V, 50/60 Hz max. 2,5 mm ²	
Erfassungswinkel	diffus	
Sensortechnik	Fotodiode	
DALI Ausgang	2-polig DALI -Steuerleitung/Broadcast	
Dämmerungseinstellung	2-1000 Lux + Teach-Modus	
Dauerlicht	schaltbar (4 Std.)	
Schutzart	Aufputz: IP54	Unterputz: IP 20
Temperaturbereich	-20 °C bis +50 °C	
Ansteuerbare DALI EVGs	30	

10. Betriebsstörungen

Störung	Ursache	Abhilfe
Night Matic 5000-3 DALI ohne Spannung	<ul style="list-style-type: none"> ■ Sicherung defekt, nicht eingeschaltet, Leitung unterbrochen ■ Kurzschluss 	<ul style="list-style-type: none"> ■ neue Sicherung, Netzschalter einschalten, Leitung mit Spannungsprüfer überprüfen ■ Anschlüsse überprüfen
Leuchte schaltet nicht ein	<ul style="list-style-type: none"> ■ Verbraucher defekt ■ Keine Versorgungsspannung ■ Umgebung noch zu hell 	<ul style="list-style-type: none"> ■ Verbraucher austauschen ■ siehe „Night Matic 5000-3 DALI ohne Spannung“ ■ Warten, bis Einschaltelligkeit erreicht, evtl. neuen Einschaltwert (mit Taster) festlegen
Leuchte schaltet nicht aus	<ul style="list-style-type: none"> ■ Umgebung noch nicht hell genug 	<ul style="list-style-type: none"> ■ Warten bis es hell genug, evtl. Einschaltelligkeit neu festlegen (abends)
Leuchte schaltet morgens nicht ein	<ul style="list-style-type: none"> ■ Funktion nicht richtig aktiviert 	<ul style="list-style-type: none"> ■ Funktion nach Kapitel „Einstellung für die Morgenstunden“ einstellen
Leuchte schaltet zu ungewohnter Zeit	<ul style="list-style-type: none"> ■ Umstellung Sommer-/Winterzeit ■ Schaltzeiten falsch ■ Sensor in der Nähe von WLAN oder anderer Funkquelle 	<ul style="list-style-type: none"> ■ Schaltzeiten orientieren sich an Helligkeitswerten. Ggf. Einstellung ändern ■ Einschaltwert neu festlegen (Schaltzeiten werden neu ermittelt) ■ mindestens 2 m von der Funkquelle entfernt installieren

GB

1. About this document

- Please read carefully and keep in a safe place.
- Under copyright. Reproduction either in whole or in part only with our consent.
- Subject to change in the interest of technical progress.

Symbols



Hazard warning!



Reference to other information in the document.

2. General safety precautions



Disconnect the power supply before attempting any work on the sensor.

- During installation, the electric power cable to be connected must not be live. Therefore, switch off the power first and use a voltage tester to make sure the wiring is off-circuit.
- Installing the sensor involves work on the mains power supply. This work must therefore be carried out professionally in accordance with national wiring regulations and electrical operating conditions. (DE) - VDE 0100, (A) - ÖVE-EN 1, (SE) - SEV 1000)

3. NM 5000-3 DALI

Proper use

- The NightMatic 5000-3 is suitable for ceiling and wall mounting indoors and outdoors.

The NM 5000-3 DALI photo-cell controller measures ambient brightness and automatically switches the light ON at dusk and automatically switches it OFF again in line with various setting options. The NM 5000-3 comes with new diffuse light measurement. This detects the level of light in its entire surrounding, taking better measurements than conventional light sensors.

Package contents for surface-mounted installation (Fig. 3.1)

Package contents for concealed installation (Fig. 3.2)

Product components (Fig. 3.3)

- A Load module, power supply lead, surface-mounted
- B Load module, power supply lead, concealed installation
- C Designer trim, round or square
- D Sensor module

Product dimensions

Surface-mounted installation, square / round (Fig. 3.4)

Concealed installation, square / round (Fig. 3.4)

4. Electrical installation

The mounting location should be selected so that daylight is able to fall onto the light sensor.

The supply lead consist of three wires:

L = phase conductor (usually black, brown or grey)

N = neutral conductor (usually blue)

PE = protective-earth conductor (green/yellow)

Wiring example (Fig. 4.1)

- Surface-mounted installation

If the rubber seal is damaged, the cable entry openings must be sealed with an M16 or M20 (at least IP54) double seal cable gland.

For mounting on the wall, a condensation water drainage hole (Ø 5 mm drill bit) is marked next to the rubber seal. This must be opened if necessary. (Fig. 5.3)

5. Mounting

- Check all components for damage.
- Do not use the product if it is damaged.

Installation procedure (Fig. 5.1 - Fig. 5.4)

- Switch OFF power supply.
- Detach designer trim from sensor module.
- Disconnect sensor module from the load module.
- Connect to mains power supply.
 - Surface-mounted power supply lead (Fig. 5.5)
 - Concealed power supply lead (Fig. 5.6)
- Insert fastening screw and mount load module

- Fit sensor and load module together and screw into place
- **Switch ON power supply.**
- Set functions. (→ "6. Function")
- Fit designer trim.

6. Function / operation

Factory settings

Twilight level: 1000 lux

Night economy mode: OFF

Setting for morning hours: light ON in the morning

Remote controls RC5, RC8 or Smart Remote can be used for resetting to the factory settings.

Twilight setting (Fig. 6.1)

On actuating the control dial, the sensor is in programming mode.

This means:

- The light connected always goes out.
- The sensor function is deactivated.

The settings may be altered as often as you wish. The last setting will remain stored in the memory in the event of power failure.

Important: while setting the light sensor, do not cover it or shade it with your own shadow

Dazzle guard

This product is equipped with an integrated dazzle guard. If blinded by extraneous light, this puts the sensor into a brightness-related evaluation mode for 60 s. (see Troubleshooting).

Night economy mode setting

The load connected can be switched OFF automatically at night to save even more electricity. The night economy mode always ends in the early hours of the morning between approx. 4 and 5 a.m. The economy time can be infinitely adjusted at the control inside the unit from 0 to approx. 7 hours. The control is divided into two sections. If the control is set to the left-hand scale side, the load will be switched OFF between 4 and 5 a.m. after the night economy time elapses. If the control is set to the right-hand scale side, the load will be switched OFF after the night economy time elapses and ON again when it gets dark. Wherever possible, avoid setting the control to the middle position. The electronic system does not have a clock. All times are computed by the microprocessor on the basis of light levels at twilight. Seasonal changes in light levels are identified automatically and taken into account.

Setting for morning hours

Control dial set to **OFF** means light stays OFF in the morning.

Control dial set to **ON** means light switches ON at dawn and OFF when it is light enough.



Long night economy mode ON in the morning



Long night economy mode OFF in the morning



Mid-range night economy mode ON in the morning



Mid-range night economy mode OFF in the morning



No night economy mode ON in the morning



No night economy mode OFF in the morning

7. Accessories (optional)

User remote control RC 5 EAN 4007841 559410

Additional functions RC 5

- Light ON/OFF 4 h
- User reset
- 100 h burn in, 4 h light ON press for ≥ 5 s
- DIM1 - / DIM1 +
- Note** - constant light active: cannot be dimmed
- Save scene 1
- Activate scene 1
- Save scene 2
- Activate scene 2

Service remote control RC8 EAN 4007841 592806

Additional functions RC 8

- Time setting CH1
- Twilight setting
- Night-time operation
- Daylight operation
- Teach-IN
- Reset
- Constant light: ON/OFF

Smart Remote EAN 4007841 592806

- Replaces remote controls RC5 and RC8
- Control via smartphone or tablet
- Load appropriate app and connect via Bluetooth
- Identify the sensors and read parameters

Additional functions Smart Remote

- Light-level setting: teach, 2 – 1000 lux
- Main light level: 50% - 100%
- Initial state: behaviour after applying the light ON/OFF supply voltage
- Eco mode: OFF, ON in the morning, OFF in the morning
- Eco mode duration: 2 h – 10 h
- Sensor

LED function

- Remote control: LED flashes at approx. 10 Hz
- Permanently ON/OFF: LED ON

Detailed descriptions are provided in the operating instructions for the particular remote control

8. Warranty Declaration

As purchaser, you are entitled to your statutory rights against the vendor. If these rights exist in your country, they are neither curtailed nor restricted by our Warranty Declaration. We guarantee that your STEINEL Professional sensor product will remain in perfect condition and proper working order for a period of 5 years. We guarantee that this product is free from material-, manufacturing- and design flaws. In addition, we guarantee that all electronic components and cables function in the proper manner and that all materials used and their surfaces are without defects.

Making Claims

If you wish to make a claim, please send your product complete and carriage paid with the original receipt of purchase, which must show the date of purchase and product designation, either to your retailer or contact us at **STEINEL (UK) Limited, 25 Manasty Road, Axis Park, Orton Southgate, Peterborough, PE2 6UP**, for a returns number. For this reason, we recommend that you keep your receipt of purchase in a safe place until the warranty period expires. STEINEL shall assume no liability for the costs or risks involved in returning a product.

For information on making claims under the terms of the warranty, please go to www.steinel-professional.de/garantie

If you have a warranty claim or would like to ask any question regarding your product, you are welcome to call us at any time on our **Service Hotline 01733 366700**.

FUNCTIONAL
5 Year
WARRANTY

9. Technical specifications

Dimensions (H x W x D)	Surface-mounted installation, round Ø 126 x 56 mm Surface-mounted installation, square 95 x 95 x 41.5 mm Concealed installation, round Ø 124 x 51 mm Concealed installation, square 94 x 94 x 51 mm
Mains power supply	220-240 V, 50 / 60 Hz max. 2.5 mm ²
Angle of coverage	diffuse
Sensor technology	Photo diode
DALI output	2-core DALI control cable / broadcast
Twilight setting	2-1000 lux + teach mode
Manual override (permanent light)	selectable (4 h)
IP rating	Surface-mounted: IP54 Concealed: IP20
Temperature range	-20°C to +50°C
Controllable DALI electronic ballasts	30

10. Troubleshooting

Malfunction	Cause	Remedy
NightMatic 5000-3 DALI without power	<ul style="list-style-type: none"> ■ Fuse faulty, not switched ON, break in wiring ■ Short circuit 	<ul style="list-style-type: none"> ■ New fuse, turn ON power switch, check wiring with voltage tester ■ Check connections
Light does not switch ON	<ul style="list-style-type: none"> ■ Load faulty ■ No power supply ■ Surroundings still too bright 	<ul style="list-style-type: none"> ■ Change load ■ see "NightMatic 5000-3 DALI without power" ■ Wait until ambient light reaches ON brightness; if necessary, define new switch-on value (using button)
Light does not switch OFF	<ul style="list-style-type: none"> ■ Surroundings not yet bright enough 	<ul style="list-style-type: none"> ■ Wait until it is light enough; if necessary, define a new light ON brightness (in the evening)
Light does not switch ON in the morning	<ul style="list-style-type: none"> ■ Function not properly activated 	<ul style="list-style-type: none"> ■ Set function as described in "Setting for morning hours"
Light switches ON or OFF at unusual times	<ul style="list-style-type: none"> ■ Change from summer to winter time or vice versa ■ Switching times incorrect ■ Sensor near Wi-Fi or other wireless communication source 	<ul style="list-style-type: none"> ■ Switching times are geared towards light levels. Change setting if necessary ■ Re-define switch-ON light level (switching times will be re-computed) ■ install at least 2 m away from the wireless communication source

1. Om detta dokument

- Läs noga igenom dokumentet och förvara det väl!
- Upphovsrättsligt skyddat.
Eftertryck, även delar av texten, bara med vårt samtycke.
- Ändringar som görs pga den tekniska utvecklingen, förbehålles.

Symbolförklaring



Varning för fara!



Hänvisning till textställen i dokumentet.

2. Allmänna säkerhetsanvisningar



Bryt spänningen före alla arbeten på sensorn!

- Under monteringen måste den elektriska ledningen som skall anslutas vara spänningsfri. Bryt strömmen och kontrollera med spänningsprovare att alla parter är spänningslösa.
- Eftersom sensorn installeras till nätspänningen, måste arbetet utföras på ett fackmannamässigt sätt enligt gällande installationsföreskrifter och anslutningskrav i respektive land. (DE) - VDE 0100, (A) - ÖVE-EN 1, (CH) - SEV 1000

3. NM 5000-3 DALI

Ändamålsenlig användning

- NightMatic 5000-3 är avsedd för tak- och väggmontage inomhus och utomhus.

Skymningsbrytaren NM 5000-3 DALI registrerar omgivningens ljusnivå och tänder ljuset automatiskt i skymningen och släcker det automatiskt igen med olika inställningsalternativ. NM 5000-3 är utrustad med en ny, diffus ljusmätning. Den registrerar ljusnivån i hela omgivningen och levererar därmed bättre mätvärden än konventionella ljussensorer.

Innehåll utanpåliggande montage (bild 3.1)

Innehåll infällt montage (bild 3.2)

Översikt över enheter (bild 3.3)

- A Inkopplingsbox utanpåliggande kabel
- B Inkopplingsbox kabel infällt montage
- C Dekorram rund eller kantig
- D Sensorenhet

Produktmått

Utanpåliggande montage, kantigt/runt (bild 3.4)

Infällt montage, kantigt/runt (bild 3.4)

4. Elektrisk installation

Välj monteringsplatsen så att ljussensorn får dagsljus.

Nätanslutningens matarledning består av en 3-ledarkabel:

L = Fas (oftast svart, brun eller grå)

N = Neutralledare (oftast blå)

PE = Skyddsledare (grön/gul)

Anslutningsexempel (bild 4.1)

- Utanpåliggande variant

Vid skador på tätningsgummit måste öppningarna för kabelgenomföringen tätas med en dubbel membranhylsa M 16 resp. M 20 (minst IP 54).

För väggmontaget finns ett kondensvattenhåll bredvid tätningsgummit (Ø 5 mm borr).

Öppna det vid behov. (bild 5.3)

5. Montage

- Kontrollera samtliga delar med avseende på skador.
- Är produkten skadad får den inte tas i bruk.

Montageordning (bild 5.1 - bild 5.4)

- Stäng av strömförsörjningen.
- Skilj sensorenheten från dekorramen.
- Skilj sensorenheten från inkopplingsboxen.
- Anslut nätspänningen.
 - Utanpåliggande kabel (bild 5.5)
 - Kabel infällt montage (bild 5.6)
- Sätt i fästskruvarna och montera inkopplingsboxen.

- Skruva ihop sensorn och inkopplingsboxen.
- **Slå till spänningen.**
- Företa funktionsinställningarna. (→ "6.Funktion")
- Sätt på dekorramen.

6. Funktion/Hantering

Fabriksinställningar

Skymningsinställning: 1000 lux

Nattsparläge: FRÅN

Inställning för morgontimmarna: ljuset TÄNDS på morgonen

Återställning till fabriksinställningarna möjligt via fjärrkontrollerna RC5, RC8 eller Smart Remote.

Skymningsinställning (bild 6.1)

Vid manövrering av ställskruven befinner sig sensorn i programmeringsläge.

Det innebär:

- Den anslutna armaturen släcks principiellt alltid.
- Sensorfunktionen är ur drift.

Inställningarna kan ändras hur ofta som helst. Det senaste värdet sparas oberoende av nätbortfall.

Viktigt: Täck inte över ljussensorn vid inställningen och se till att den inte skuggas av dig

Bländskydd

Denna produkt är utrustad med ett integrerat bländskydd. Vid inverkan av främmande ljus kopplar skyddet sensorn i 60 sek till en sensorutvärdering som är oberoende av ljusnivån. (jfr. Driftstörningar).

Inställning nattsparläge

Den anslutna förbrukaren kan automatiskt släckas under natten för att spara ström. Nattsparläget slutar alltid tidigt på morgonen mellan ca kl. 04 och 05. Sparläget kan steglöst ställas in med ställskruven i sensorns inre från 0 till ca 7 timmar. Ställskruven indelas i två områden. Befinner sig ställskruven på vänster skalsida, släcks förbrukaren efter nattspartidens utgång mellan kl. 04 och 05. Befinner sig ställskruven på höger skalsida, tänds förbrukaren efter nattspartidens utgång och när det är mörkt. Undvik helst att ställa ställskruven i mittläge. Elektroniken har ingen klocka. Alla tidsvärden beräknas av mikroprocessorn beroende av ljusförhållandena. Årstidsbetingade ändringar av ljusförhållandena tas automatiskt hänsyn till.

Inställning för morgontimmarna

Ställskruven på **OFF** innebär att ljuset inte tänds på morgonen.

Ställskruven på **ON** innebär att ljuset tänds på morgonen och släcks när det är tillräckligt ljus.



långt
nattsparläge
tänds på
morgonen



långt
nattsparläge
släcks på
morgonen



medellångt
nattsparläge
tänds på
morgonen



medellångt
nattsparläge
släcks på
morgonen



inget
nattsparläge
tänds på
morgonen



inget
nattsparläge
släcks på
morgonen

7. Tillbehör (tillval)

Fjärrkontroll RC 5 EAN 4007841 559410

Extra funktioner RC 5

- Ljuset TÄNDS/SLÄCKS 4 h
- User-Reset
- 100 h burn in, 4 h ljus TILL ≥ tryck i 5 sek
- DIM1 - / DIM1 +

Anmärkning konstantljus aktivt: DIM-funktion inte möjlig

- Spara scenario 1
- Aktivera scenario 1
- Spara scenario 2
- Aktivera scenario 2

Servicefjärrkontroll RC 8 EAN 4007841 592806

Extra funktioner RC 8

- Efterlystid CH1
- Skymningsinställning
- Nattdrift
- Dagsljusdrift
- Teach-IN
- Reset
- Konstantljus: TILL/FRÅN

Smart Remote EAN 4007841 592806

- Ersätter fjärrkontrollerna RC5 och RC8
- Styrning via smartphone eller surfplatta
- Ladda ner den passande appen och anslut via Bluetooth
- Identifiera sensorn och utläsa parametern

Extra funktioner Smart Remote

- Skymningsinställning: teach, 2-1000 lux
- Nivå normalljus: 50% - 100%
- Initialtillstånd: beteende efter inkoppling av matarspänningen ljus FRÅN/TILL
- Ecomode: FRÅN, TILL på morgonen, FRÅN på morgonen
- Ecomode tid: 2 h - 10 h
- Sensor

LED funktion

- Fjärrkontroll: LED blinkar med ca 10 Hz per sekund
- Permanent TILL/FRÅN: LED lyser

Detaljerade beskrivningar i bruksanvisningen för respektive fjärrkontroll.

8. Funktionsgaranti

Som köpare har du rätt till gällande garantirättigheter enligt konsumentlagen alt. ALEM 09. Dessa rättigheter varken förkortas eller begränsas genom vår garantiförklaring. Utöver den rättsliga garanti-fristen, ger vi 5 års garanti på att din STEINEL-Professional-Sensor-produkt är i oklanderligt skick och fungerar korrekt. Vi garanterar, att denna produkt är helt utan material-, produktions- eller konstruktionsfel. Vi garanterar, att alla elektroniska element och kablar är fullt funktionsdugliga samt att allt använt råmaterial jämte dess ytor, är helt utan brister.

Reklamation

Om du vill reklamera din produkt, så kontakter du inköpsstället dvs din återförsäljare. Om återförsäljaren av olika anledningar ej kan kontaktas kan du vända dig direkt till Steinels generalagent i Sverige; **Karl H Ström AB, Verktygsvägen 4, 553 02 Jönköping, 036 - 314240**. Vi rekommenderar att du sparar kvittot väl tills garantitiden har gått ut. För transportkostnader och -risker vid retursändningar lämnar STEINEL ingen garanti.

Ytterligare uppgifter om produkter samt kontakt hittar du på vår hemsida. www.steinel.se

Om du har frågor beträffande produkten eller frågor om garantins omfattning, kan du alltid nå oss på **036 - 314240**.

FUNKTIONS

5 Års

GARANTI

9. Tekniska data

Mått (L x B x H)	Utanpåliggande montage, runt Utanpåliggande montage, kantigt Infällt montage, runt Infällt montage, kantigt	Ø 126 x 56 mm 95 x 95 x 41,5 mm Ø 124 x 51 mm 94 x 94 x 51 mm
Spänning	220-240 V, 50/60 Hz max. 2,5 mm ²	
Bevakningsvinkel	diffus	
Sensorteknik	fotodiod	
DALI utgång	2-polig DALI-styrledning/Broadcast	
Skymningsinställning	2-1000 lux + teach-läge	
Permanent ljus	kopplingsbart (4 timmar)	
Skyddsklass	Utanpåliggande montage: IP54 Infällt montage: IP 20	
Temperaturområde	-20 °C till +50 °C	
Aktiverbara DALI elektr. förkopplingsdon	30	

10. Driftstörningar

Störning	Orsak	Åtgärd
Night Matic 5000-3 DALI utan spänning	<ul style="list-style-type: none">■ Säkring defekt, inte påkopplad, strömför-sörjning avbruten■ Kortslutning	<ul style="list-style-type: none">■ Byt säkring, slå till spänningen, testa med spänningsprovare■ Kontrollera anslutningarna
Lampan tänds inte	<ul style="list-style-type: none">■ Förbrukare defekt■ Ingen matarspänning■ Omgivningen för ljus	<ul style="list-style-type: none">■ Byt ut förbrukaren■ Se "Night Matic 5000-3 DALI utan spänning"■ Vänta tills ljusnivån för tillkopplingen har uppnåtts, ställ ev. in ett annat tillkopplingsvärde (med knappen)
Lampan släcks inte	<ul style="list-style-type: none">■ Omgivningen för mörk	<ul style="list-style-type: none">■ Vänta tills det är tillräckligt ljust, ändra ev. ljusnivån för tillkopplingen (på kvällen)
Lampan tänds inte på morgonen	<ul style="list-style-type: none">■ Funktion inte korrekt aktiverad	<ul style="list-style-type: none">■ Ställ in funktionen enligt kapitel "Inställning för morgontimmarna"
Lampan tänds vid ovanliga tider	<ul style="list-style-type: none">■ Omställning sommar-/vintertid■ Felaktiga kopplingstider■ Sensor i närheten av WLAN eller en annan radiokälla	<ul style="list-style-type: none">■ Kopplingstiderna orienterar sig efter ljusnivåvärdena. Ändra inställning vid behov■ Ställ ev. in ett annat tillkopplingsvärde (kopplingstiderna fastställs på nytt)■ Installeras minst 2 m från radiokällan