

**D STEINEL Vertrieb GmbH**  
Dieselstraße 80-84 · 33442 Herzbrock-Clarholz  
Tel.: +49/5245/448-188 · Fax: +49/5245/448-197 · www.steinel.de

**A Steinel Austria GmbH**  
Hirschstettner Strasse 19/A/2/2 · A-1220 Wien  
Tel.: +43/1/2023470 · Fax: +43/1/2020189 · info@steinel.at

**CH PUAG AG**  
Oberebenstrasse 51 · CH-5620 Bremgarten  
Tel.: +41/56/6488888 · Fax: +41/56/6488880 · info@puag.ch

**GB STEINEL U.K. LTD.**  
25, Manasty Road · Axis Park · Orton Southgate  
GB-Peterborough Cambs PE2 6UP  
Tel.: +44/1733/366700 · Fax: +44/1733/366701  
steinel@steinel.co.uk

**IRL Socket Tool Company Ltd**  
Unit 714 Northwest Business Park  
Kilshane Drive · Ballycullen Dublin 15  
Tel.: 00353 1 8809120 · Fax: 00353 1 8612061  
info@sockettool.ie

**F STEINEL FRANCE SAS**  
ACTICENTRE - CRT 2 · Rue des Farnards - Bât. M - Lot 3  
F-59818 Lesquin Cedex · Tél.: +33/3/20 30 34 00  
Fax: +33/3/20 30 34 20 · info@steinelfrance.com

**NL Van Spijk B.V.**  
Postbus 2 · 5688 HP OIRSCHOT · De Scheper 402  
5688 HP OIRSCHOT · Tel.: +31 499 571810  
Fax: +31 499 575795 · info@vanspijk.nl · www.vanspijk.nl

**B VSA Belgium**  
Hagelberg 29 · B-2440 Geel  
Tel.: +32/14/256050 · Fax: +32/14/256059  
info@vsabelgium.be · www.vsabelgium.be

**L Minusines S.A.**  
8, rue de Hogenberg · L-1022 Luxembourg  
Tél.: (00 352) 49 58 58 1 · Fax: (00 352) 49 58 66/67  
www.minusines.lu

**E SAET-94 S.L.**  
C/ Trepadella, n° 10 · Pol. Ind. Castellbisbal Sud  
E-08755 Castellbisbal (Barcelona)  
Tel.: +34/93/772 28 49 · Fax: +34/93/772 01 80  
sae94@sae94.com

**I STEINEL Italia S.r.l.**  
Largo Donegani 2 · I-20121 Milano  
Tel.: +39/02/96457231 · Fax: +39/02/96459295  
info@steinel.it · www.steinel.it

**P Pronodis - Soluções Tecnológicas, Lda.**  
Zona Industrial Vila Verde Sul, Rua D, n.º 11  
P-3770-305 Oliveira do Bairro  
Tel.: +351 234 484 031 · Fax: +351 234 484 033  
pronodis@pronodis.pt · www.pronodis.pt

**S KARL H STRÖM AB**  
Verktygsvägen 4 · S-55302 Jönköping  
Tel.: +46/36/31 42 40 · Fax: +46/36/31 42 49 · www.khs.se

**DK Roliba A/S**  
Hvidkærvej 52 · DK-5250 Odense SV  
Tel.: +45 6593 0357 · Fax: +45 6593 2757 · www.roliba.dk

**FI Oy Hedtec Ab**  
Lauttasaarentie 50 · FI-00200 Helsinki  
Tel.: +358/207 638 000 · Fax: +358/9/673 813  
lighting@hedtec.fi · www.hedtec.fi/vaiaistus

**N Vilan AS**  
Olaf Helsetsvæi 8 · N-0694 Oslo  
Tel.: +47/22725000 · post@vilan.no · www.vilan.no

**GR PANOS Lingonis + Sons O. E.**  
Aristofanos 8 Str. · GR-10654 Athens  
Tel.: +30/210/3212021 · Fax: +30/210/3218630  
lygonis@otenet.gr

**PL „LL” Spółka z ograniczoną odpowiedzialnością sp.k.**  
Byków, ul. Wrocławska 43 · PL-55-095 Mirków  
Tel.: +48 71 3980818 · Fax: +48 71 3980819  
elektro@angelukaszuk.pl

**CZ ELNAS s.r.o.**  
Oblekovice 394 · CZ-67181 Znojmo · Tel.: +420/515/220126  
Fax: +420/515/244347 · info@elnas.cz · www.elnas.cz

**TR SAOS Teknoloji Elektrik Sanayi ve Ticaret Limited Şirketi**  
Hali Filat Paşa mahallesi Yüzerhanız Sokak  
PERPA Ticaret Merkezi A Blok · Kat:5 No.313 · Şişli / İSTANBUL  
Tel.: +90 212 220 09 20 · Fax: +90 212 220 09 21  
iletisim@saosteknoloji.com.tr · www.saosteknoloji.com.tr

**H DINOCOOP Kft**  
Radány u. 24 · H-1118 Budapest  
Tel.: +36/1/3193064 · Fax: +36/1/3193066  
dinocoop@dinocoop.hu

**LT KVARCAS**  
Neries krantine 32 · LT-48463, Kaunas  
Tel.: +370/37/408030 · Fax: +370/37/408031 · info@kvarcas.lt

**EST Fortronic AS**  
Tõöstuse tee 10 · EST-61715, Tõrvand, Tartumaa  
Tel.: +372/7/475208 · Fax: +372/7/377229  
info@fortronic.ee · www.fortronic.ee

**SLO ELEKTRO – PROJEKT PLUS D.O.O.**  
Suhla pri Predstojah 12 · SLO-4000 Kranj  
PE GREENC 2 · 4220 Škofja Loka  
Tel.: 00386-4-2521845 · GSM: 00386-40-856555  
info@elektroprojektplus.si · www.priporocam.si

**SK NECO SK, a.s.**  
Ružová ul. 111 · SK-01901 Ilava  
Tel.: +421/42/4 45 67 10 · Fax: +421/42/4 45 67 11  
neco@neco.sk · www.neco.sk

**RO Steinel Distribution SRL**  
Parc Industrial Metrom · RO · 500269 Brasov · Str. Carpatilor nr. 60  
Tel.: +40(0)268 53 00 00 · Fax: +40(0)268 53 11 11  
www.steinel.ro

**HR Daljnsko upravljanje d.o.o.**  
Bedežica Smetane 10 · HR-10000 Zagreb  
t/ 00385 1 388 66 77 · f/ 00385 1 388 02 47  
daljnsko-upravljanje@inet.hr · www.daljnsko-upravljanje.hr

**LV Ambergs SIA**  
Brīvības gatve 195-16 · LV-1039 Rīga  
Tel.: 00371 67550740 · Fax: 00371 67552850 · www.ambergs.lv

**BG ТАШЕВ-ГАЛВИНГ ООД**  
Бул. Климент Охридски № 68 · 1756 София, България  
Тел.: +359 2 700 45 45 4 · Факс: +359 2 439 21 12  
info@tashvev-galving.com · www.tashvev-galving.com

**RUS Best - Snab**  
ул.1812 года, дом 12 · 121127 Москва · Россия  
Tel.: +7 (495) 280-35-53 · info@steinel.ru · www.steinel.ru

**CN STEINEL China**  
Representative Office · Shanghai Pm. 25 A,  
Huadu Mansion No. 836 · Zhangyang Road Shanghai 200122  
Tel.: +86 21 5820 4486 · Fax: +86 21 5820 4212  
james.chai@steinel.cn · info@steinel.cn · www.steinel.cn



IS3360



IS3360 MX Highbay



IS345



IS345 MX Highbay



IS3180

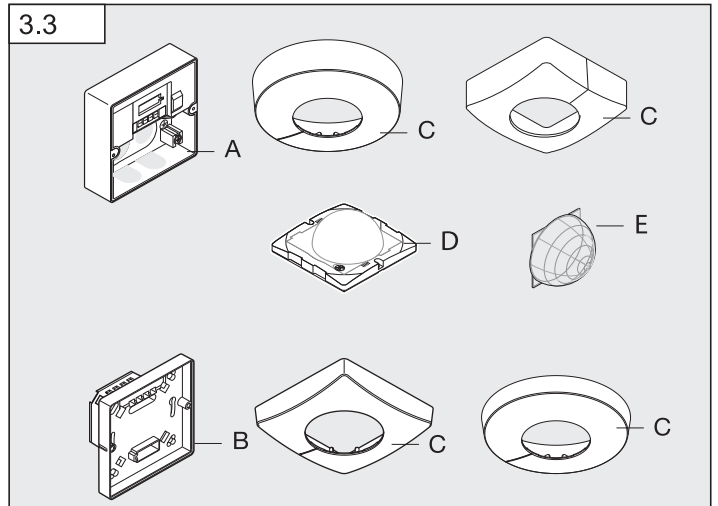
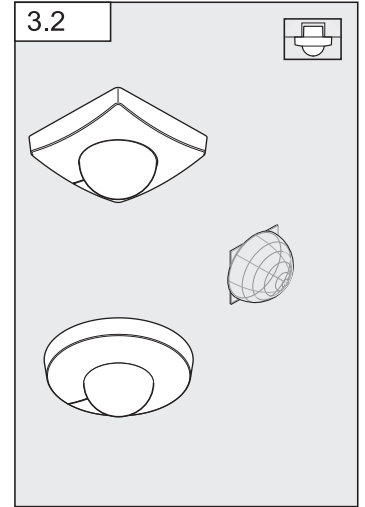
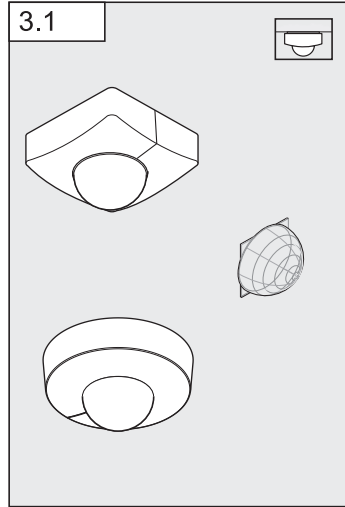
Information

IS 3360 DALI  
IS 3360 MX DALI  
IS 345 DALI  
IS 345 MX DALI  
IS 3180 DALI

110051040\_10/2016\_1 Technische Änderungen vorbehalten. / Subject to technical modification without notice.

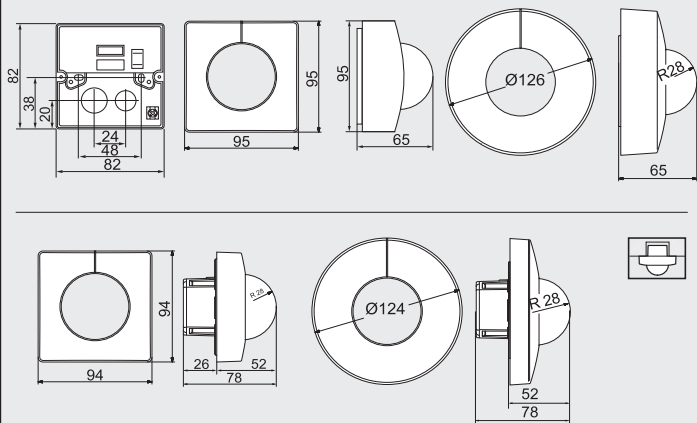


- D ..... 15 Textteil beachten!
- GB ..... 25 Follow written instructions!
- S ..... 35 lakka teksten!



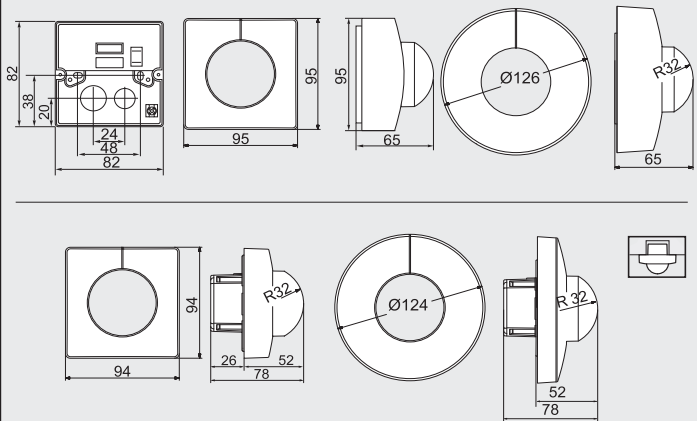
3.4

IS 345 / IS 3360 / IS 3360 MX DALI



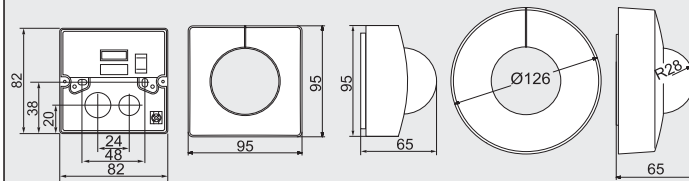
3.5

IS 345 MX DALI

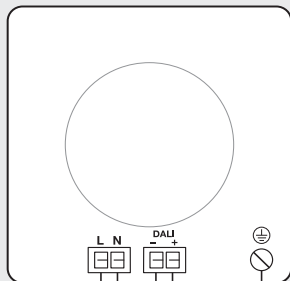
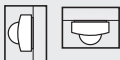
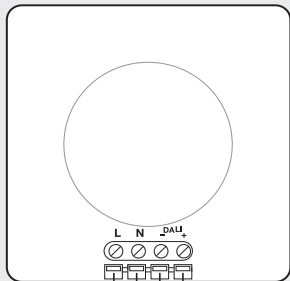


3.6

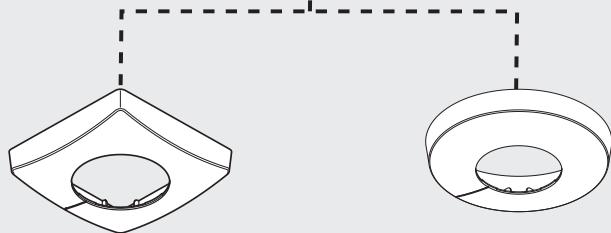
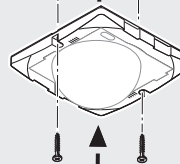
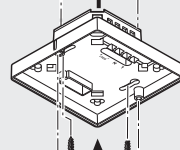
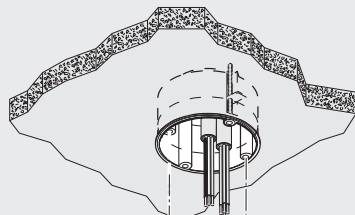
IS 3180 DALI



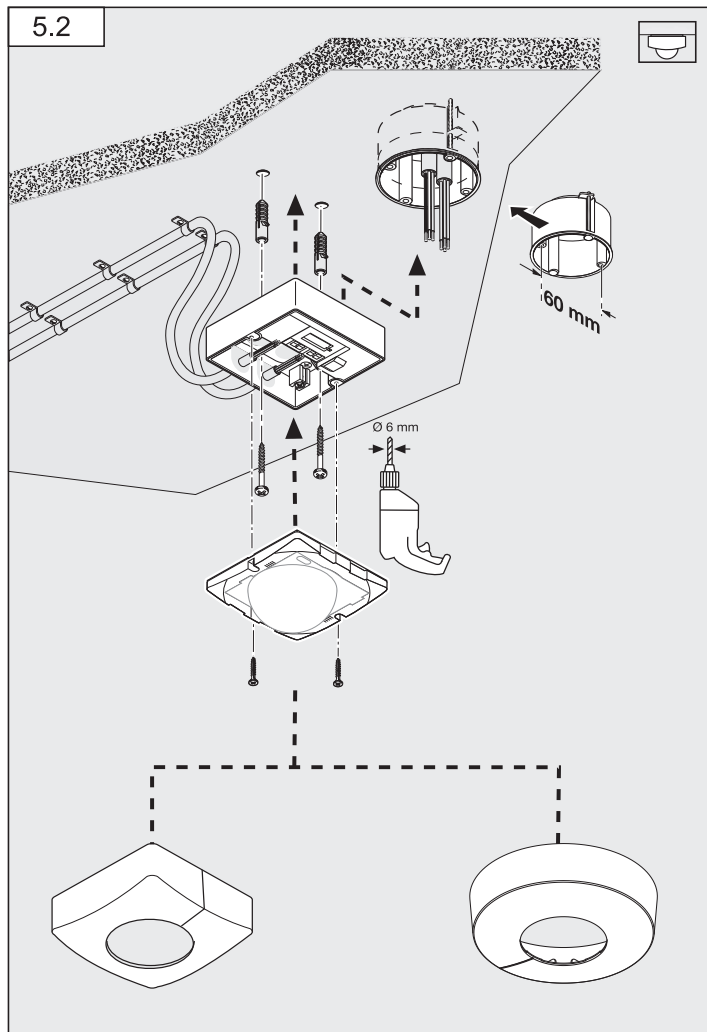
4.1



5.1

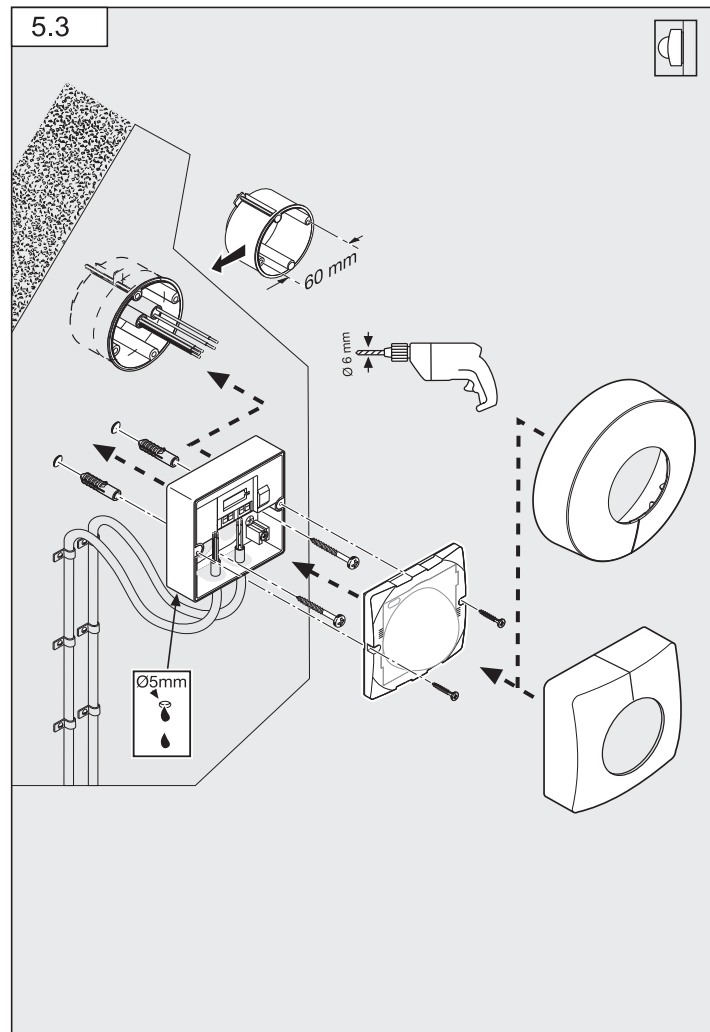


5.2



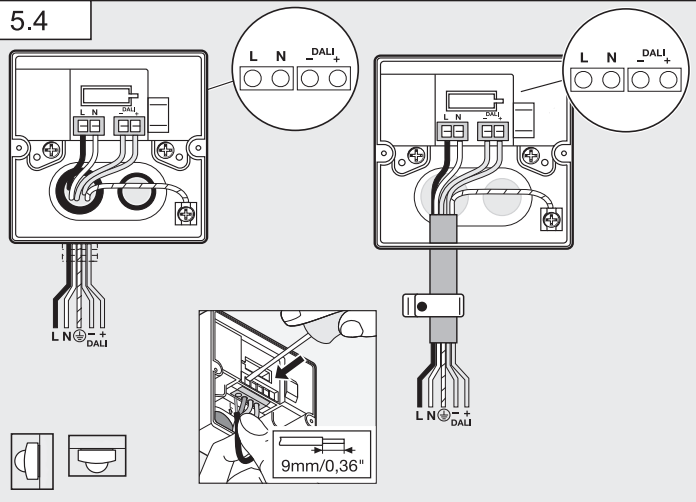
8

5.3

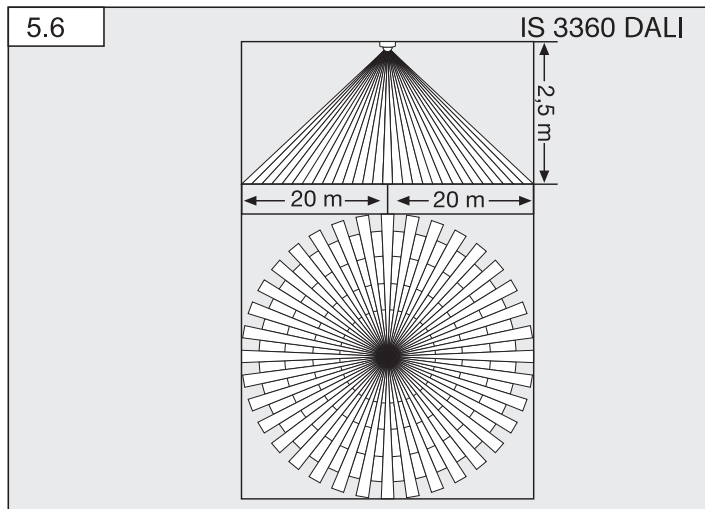


9

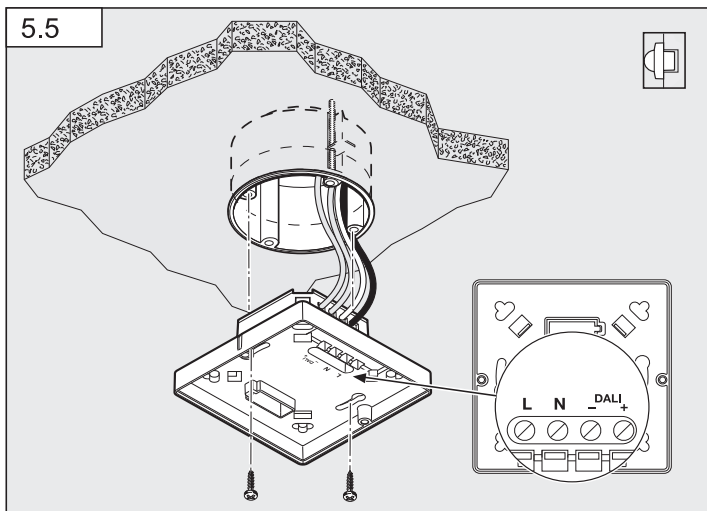
5.4



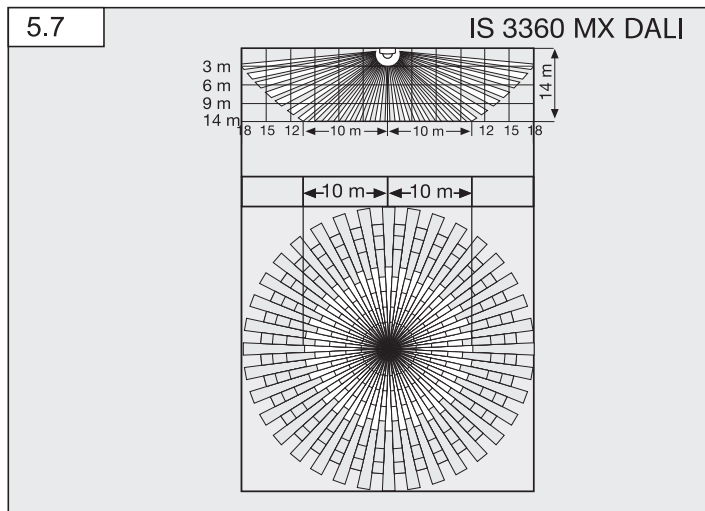
5.6



5.5

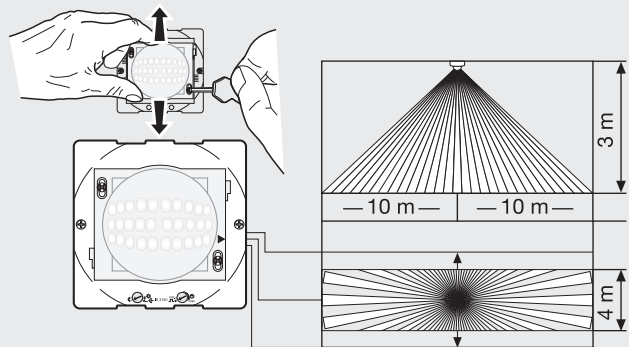


5.7



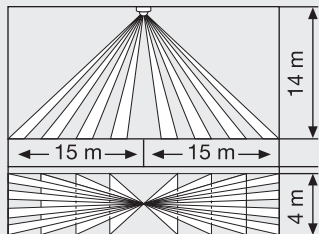
5.8

IS 345 DALI



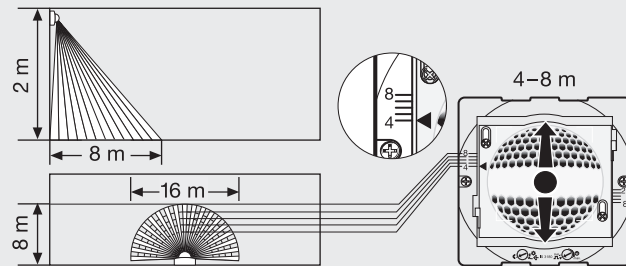
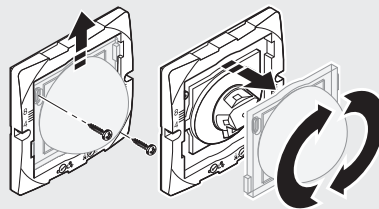
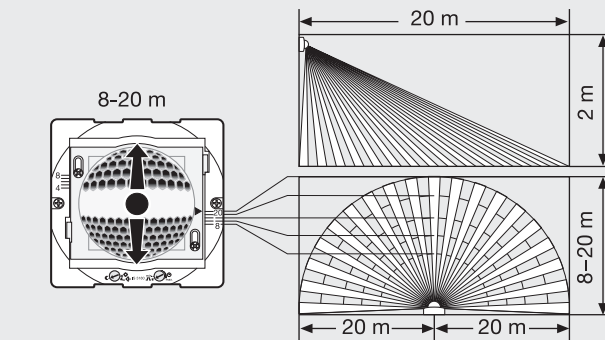
5.9

IS 345 MX DALI

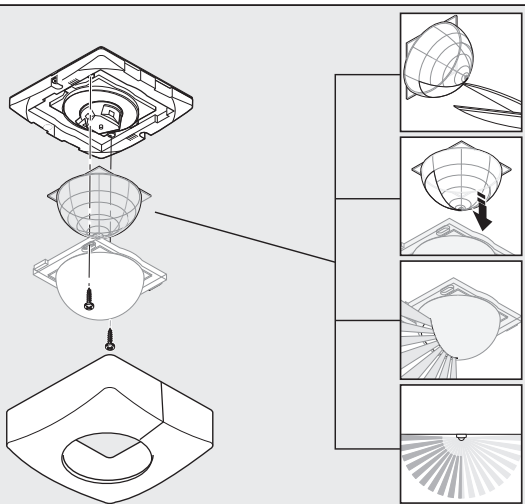


5.10

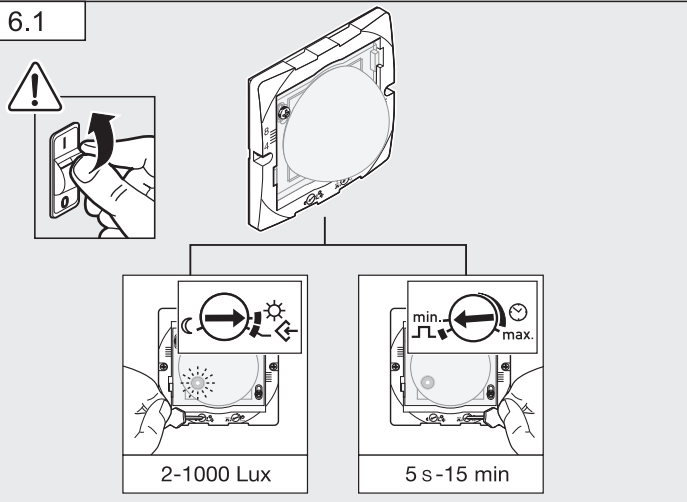
IS 3180 DALI



5.11



6.1



D

## 1. Zu diesem Dokument

- Bitte sorgfältig lesen und aufbewahren!
- Urheberrechtlich geschützt.  
Nachdruck, auch auszugsweise, nur mit unserer Genehmigung.
- Änderungen, die dem technischen Fortschritt dienen, vorbehalten.

### Symbolerklärung



Warnung vor Gefahren!



Verweis auf Textstellen im Dokument.

## 2. Allgemeine Sicherheitshinweise



Vor allen Arbeiten am Sensor die Spannungszufuhr unterbrechen!

- Bei der Montage muss die anzuschließende elektrische Leitung spannungsfrei sein. Daher als Erstes Strom abschalten und Spannungsfreiheit mit einem Spannungsprüfer überprüfen.
- Bei der Installation des Sensors handelt es sich um eine Arbeit an der Netzspannung. Sie muss daher fachgerecht nach den landesüblichen Installationsvorschriften und Anschlussbedingungen durchgeführt werden. (DE) - VDE 0100, (A) - ÖVE-EN 1, (CH) - SEV 1000)

## 3. IS 3360, IS 3360 MX, IS 345, IS 345 MX, IS 3180 DALI

### Bestimmungsgemäßer Gebrauch

- IS 3360 MX DALI und IS 345 MX DALI sind zur Deckenmontage im Innenbereich geeignet.
- IS 3360 DALI und IS 345 DALI sind zur Deckenmontage im Innen- und Außenbereich geeignet.
- IS 3180 DALI ist zur Wandmontage im Innen- und Außenbereich geeignet.
- Die Unterputz-Varianten sind nur zur Montage im Innenbereich geeignet.

Der Bewegungsmelder ist mit Pyro-Sensoren ausgestattet, die die unsichtbare Wärmestrahlung von sich bewegenden Körpern (Menschen, Tieren, etc.) erfassen. Diese registrierte Wärmestrahlung wird elektronisch umgesetzt, und ein angeschlossener Verbraucher (z. B. eine Leuchte) wird eingeschaltet. Durch Hindernisse, wie z. B. Mauern oder Glasscheiben wird keine Wärmestrahlung erkannt, es erfolgt also auch keine Schaltung.

Alle Funktionseinstellungen können optional über die Fernbedienungen RC5, RC8 sowie die Smart Remote vorgenommen werden. (→ "7. Zubehör")

Lieferumfang Aufputzmontage (**Abb. 3.1**)  
Lieferumfang Unterputzmontage (**Abb. 3.2**)

#### Geräteübersicht (**Abb. 3.3**)

- A Lastmodul Zuleitung Aufputz
- B Lastmodul Zuleitung Unterputz
- C Designblende rund oder eckig
- D Sensormodul
- E Abdeckschale

#### Produktmaße

Aufputz/Unterputz (**Abb. 3.4**)  
IS 3360 DALI, IS 3360 MX DALI, IS 345 DALI

Aufputz/Unterputz (**Abb. 3.5**)  
IS 345 MX DALI

Aufputz /Wandmontage) (**Abb. 3.6**)  
IS 3180 DALI

## 4. Elektrische Installation

Der Montageort sollte mindestens 50 cm von einer anderen Leuchte entfernt sein, da Wärmestrahlung zur Auslösung des Systems führen kann.

Zur Montage des IS 3180 DALI ist optional ein Eckwandhalter (Art.-Nr. 648015 schwarz oder 648114 weiß) erhältlich.

Die Netzzuleitung besteht aus einem 3-adrigen Kabel:

- L** = Phase (meistens schwarz, braun oder grau)
- N** = Nullleiter (meistens blau)
- PE** = Schutzleiter (grün/gelb)

#### Anschlußbeispiel (**Abb. 4.1**)

- Aufputz Variante

Bei Beschädigung der Dichtgummis müssen die Öffnungen zur Kabeldurchführung mit einem Doppelmembranstopfen M 16 bzw. M 20 (mind. IP 54) abgedichtet werden.

Zur Wandmontage des IS 3180 DALI ist neben den Dichtgummies ein Kondenzwasserloch angedeutet (Ø 5 mm Bohrer). Dies muss bei Bedarf geöffnet werden.

## 5. Montage

- Alle Bauteile auf Beschädigungen prüfen.
- Bei Schäden das Produkt nicht in Betrieb nehmen.
- Geeigneten Montageort unter Berücksichtigung der Reichweite und Bewegungserfassung vornehmen.

#### Montageschritte Unterputz Zuleitung (**Abb. 5.1**)

#### Montageschritte Aufputz Zuleitung (**Abb. 5.2**)

IS 3360 DALI, IS 3360 MX Highbay DALI, IS 345 DALI, IS 345 Highbay DALI

#### Montageschritte Unterputz Zuleitung (Wandmontage) IS 3180 DALI (**Abb. 5.3**)

- **Stromversorgung abschalten.**
- Designblende vom Sensormodul trennen.
- Sensormodul vom Lastmodul trennen.
- Netzanschluss vornehmen.
  - Aufputz Zuleitung (**Abb. 5.4**)
  - Unterputz Zuleitung (**Abb. 5.5**)

#### Reichweitenbegrenzung

Je nach Bedarf kann der Erfassungsbereich optimal eingestellt werden.

- Durch Justierung der Linse. (**Abb. 5.8/5.10**)
- Durch Verwendung der Abdeckschale. (**Abb. 5.11**)

**Hinweis:** Für die Reichweitenbegrenzung muss das Sensormodul vom Lastmodul getrennt werden.

- Zum Einstellen der gewünschten Reichweite, die Schrauben lösen oder komplett entfernen.
- Linse in den gewünschten Bereich schieben.
- Die beiliegende Abdeckschale dient dazu beliebig viele Linsensegmente abzudecken, bzw. die Reichweite individuell zu verkürzen.
- Im Anschluss die Linse mit den Schrauben fixieren.

**Erfassungsbereich/Reichweite**  
IS 3360 DALI (Abb. 5.6)

IS 3360 MX (Abb. 5.7)

| Montagehöhe | Reichweite |
|-------------|------------|
| 12 m        | 10 m       |
| 9 m         | 14 m       |
| 6 m         | 16 m       |
| 2 m         | 18 m       |

IS 345 DALI (Abb. 5.8)

IS 345 MX DALI (Abb. 5.9)

| Montagehöhe | Reichweite |
|-------------|------------|
| 12 m        | 30 m x 4   |
| 10 m        | 25 m x 4   |
| 8 m         | 20 m x 4   |
| 6 m         | 15 m x 4   |
| 4 m         | 10 m x 4   |

IS 3180 DALI (Abb. 5.10)

| Montagehöhe | Einstellstufe | 20 m Linse |        | 8 m Linse     |            |        |
|-------------|---------------|------------|--------|---------------|------------|--------|
|             |               | tangential | radial | Einstellstufe | tangential | radial |
| 1,5 m       | 8             | 5 m        | 2,5 m  | 4             | 3 m        | 2,0 m  |
|             | –             | 6 m        | 2,5 m  | –             | 5 m        | 2,5 m  |
|             | –             | 7 m        | 3,0 m  | –             | 6 m        | 3,0 m  |
|             | –             | 8 m        | 3,0 m  | –             | 7 m        | 3,0 m  |
|             | 20            | 12 m       | 4,5 m  | 8             | 9 m        | 3,5 m  |
| 2,0 m       | 8             | 5 m        | 2,5 m  | 4             | 4 m        | 3,0 m  |
|             | –             | 6 m        | 3,0 m  | –             | 5 m        | 3,0 m  |
|             | –             | 7 m        | 3,5 m  | –             | 6 m        | 3,0 m  |
|             | –             | 10 m       | 4,0 m  | –             | 8 m        | 3,0 m  |
|             | 20            | 20 m       | 4,5 m  | 8             | 8 m        | 3,5 m  |
| 2,5 m       | 8             | 6 m        | 3,0 m  | 4             | 5 m        | 3,0 m  |
|             | –             | 8 m        | 4,0 m  | –             | 7 m        | 3,5 m  |
|             | –             | 10 m       | 5,0 m  | –             | 8 m        | 3,5 m  |
|             | –             | 13 m       | 5,0 m  | –             | 9 m        | 4,0 m  |
|             | 20            | 20 m       | 4,0 m  | 8             | 10 m       | 3,5 m  |
| 3,0 m       | 8             | 8 m        | 4,0 m  | 4             | 5 m        | 3,0 m  |
|             | –             | 9 m        | 4,5 m  | –             | 6 m        | 3,0 m  |
|             | –             | 12 m       | 5,0 m  | –             | 8 m        | 4,0 m  |
|             | –             | 17 m       | 4,0 m  | –             | 10 m       | 4,5 m  |
|             | 20            | 20 m       | 4,0 m  | 8             | 13 m       | 5,5 m  |

- Befestigungsschrauben einsetzen und Lastmodul montieren
- Sensor- und Lastmodul zusammenstecken und verschrauben
- **Stromversorgung einschalten**
- Funktionseinstellungen vornehmen. (→ "6. Funktion")
- Designblende aufstecken.

## 6. Funktion/Bedienung

### Werkseinstellungen

Dämmerungseinstellung: Tagbetrieb

Zeiteinstellung: 5 s

Hauptlicht: 80%

### Dämmerungseinstellung (Abb. 6.1)

Die gewünschte Ansprechschwelle des Sensors kann stufenlos von ca. 2-1000 Lux eingestellt werden.

Einstellregler ☾ bedeutet Dämmerungsbetrieb ca. 2 Lux.

Einstellregler ☼ bedeutet Tageslichtbetrieb/Helligkeitsunabhängig.

### Teach-Modus ☞

Bei gewünschten Lichtverhältnissen, an denen der Sensor zukünftig bei Bewegung einschalten soll, ist der Regler auf ☞ zu stellen. Nach 10 s wird der so gemessene Wert der Umgebungshelligkeit gespeichert.

### Blendschutz

Dieses Produkt ist mit einem integrierten Blendschutz ausgestattet. Dieser versetzt den Sensor bei Blendung durch Fremdlicht für 60 s. in eine helligkeitsunabhängige Sensorauswertung. (vgl. Betriebsstörungen).

### Zeiteinstellung (Abb. 6.1)

Die gewünschte Leuchtdauer der angeschlossenen Lampe kann stufenlos von ca. 5 s bis max. 15 min eingestellt werden. Durch jede erfasste Bewegung vor Ablauf dieser Zeit wird die Zeituhr erneut gestartet.

## 7. Zubehör (optional)

### Nutzer Fernbedienung RC5 EAN 4007841 559410

#### Zusatzfunktionen RC5

- Licht AN/AUS 4 h
- User-Reset
- 100 h burn in, 4 h Licht AN  $\geq$  5 s drücken
- DIM1 -/ DIM1 +
- Scene 1 Speichern
- Scene 1 Aktivieren
- Scene 2 Speichern
- Scene 2 Aktivieren

### Service Fernbedienung RC8 EAN 4007841 592806

#### Zusatzfunktionen RC8

- Zeiteinstellung CH1
- Test-/Normalbetrieb
- Dämmerungseinstellung
- Nachtbetrieb
- Tageslichtbetrieb
- Teach-IN
- Reset
- Grundhelligkeit: 1 = 10% ... 6 = 60%,  $\geq$  5 s drücken

### Smart Remote EAN 4007841 592806

- Ersetzt die Fernbedienungen RC5 und RC8
- Steuerung per Smartphone oder Tablet
- Passende App laden und per Bluetooth verbinden
- Erkennen des Sensors und auslesen der Parameter

#### Zusatzfunktionen Smart Remote

- Dämmerungseinstellung: Teach, 2 – 1000 Lux
- Stufe Hauptlicht: 50% - 100%
- Initialzustand: Verhalten nach Anlegen der Versorgungsspannung Licht AUS/EIN
- Sensor
- Zeiteinstellung 5 s - 60 min
- Grundhelligkeit: Ein, Aus, 10 - 30 min, Nacht
- Stufe Grundhelligkeit: 10% - 50%
- Burn in

### LED Funktion

- Normalbetrieb: LED bleibt aus
- Testbetrieb: LED leuchtet bei detektierter Bewegung
- Fernbedienung: LED blinkt mit 10 Hz
- Dauer AN/AUS: LED leuchtet

Detaillierte Beschreibungen in den Bedienungsanleitungen der jeweiligen Fernbedienung.

## 8. Betrieb/Pflege

Der Infrarot-Sensor eignet sich zur automatischen Schaltung von Licht. Für spezielle Einbruchalarmanlagen ist das Gerät nicht geeignet, da die hierfür vorgeschriebene Sabotagesicherheit fehlt. Witterungseinflüsse können die Funktion des Bewegungsmelders beeinflussen. Bei starken Windböen, Schnee, Regen, Hagel kann es zu einer Fehlauflösung kommen, da die plötzlichen Temperaturschwankungen nicht von Wärmequellen unterschieden werden können. Die Erfassungslinse kann bei Verschmutzung mit einem feuchten Tuch (ohne Reinigungsmittel) gesäubert werden.

## 9. Garantieerklärung

Als Käufer stehen Ihnen die gesetzlich vorgeschriebenen Rechte gegen den Verkäufer zu. Soweit diese Rechte in Ihrem Land existieren, werden sie durch unsere Garantieerklärung weder verkürzt noch eingeschränkt. Wir geben Ihnen 5 Jahre Garantie auf die einwandfreie Beschaffenheit und ordnungsgemäße Funktion Ihres STEINEL-Professional-Sensorik-Produktes. Wir garantieren, dass dieses Produkt frei von Material-, Herstellungs- und Konstruktionsfehlern ist. Wir garantieren die Funktionstüchtigkeit aller elektronischen Bauteile und Kabel, sowie die Mangelfreiheit aller eingesetzten Werkstoffe und deren Oberflächen.

### Geltendmachung

Wenn Sie Ihr Produkt reklamieren wollen, senden Sie es bitte vollständig und frachtfrei mit dem Original-Kaufbeleg, der die Angabe des Kaufdatums und der Produktbezeichnung enthalten muss, an Ihren Händler oder direkt an uns, die **STEINEL Vertrieb GmbH - Reklamationsabteilung - Dieselstraße 80-84, 33442 Herzebrock-Clarholz**. Wir empfehlen Ihnen daher Ihren Kaufbeleg bis zum Ablauf der Garantiezeit sorgfältig aufzubewahren. Für Transportkosten und -risiken im Rahmen der Rücksendung übernimmt STEINEL keine Haftung.

Informationen zur Geltendmachung eines Garantiefalles erhalten Sie auf unserer Homepage [www.steinel-professional.de/garantie](http://www.steinel-professional.de/garantie)

Wenn Sie einen Garantiefall haben oder eine Frage zu Ihrem Produkt besteht, können Sie uns jederzeit gerne unter der **Service-Hotline +49 (0) 52 45 / 448 - 188** anrufen.

**FUNKTIONEN**

**5 Jahre**

**GARANTIE**

## 10. Technische Daten

|                            | IS 3180 DALI  | IS 3360 DALI<br>IS 3360 MX DALI  | IS 345 DALI   | IS 345 MX DALI   |
|----------------------------|---|--|---|--|
| Abmessungen<br>(L × B × H) | Aufputz rund Ø<br>Aufputz eckig<br>Unterputz rund Ø<br>Unterputz eckig  |  | 126 × 65 mm<br>95 × 95 × 65 mm<br>124 × 78 mm<br>94 × 94 × 78 mm  |  |
| Netzanschluss              | 220-240 V, 50/60 Hz max. 2,5 mm <sup>2</sup>  |  |   |  |
| Erfassungswinkel           | 180° mit 90°<br>Öffnungswinkel  | 360° mit 180°<br>Öffnungswinkel  | 180° mit 45°<br>Öffnungswinkel  | 180° mit 45°<br>Öffnungswinkel   |
| Reichweiten                | <b>Grund-einstellung 1:</b><br>max. 8-20 m<br>tangential;<br>temperaturstabilisiert<br><br><b>Grund-einstellung 2:</b><br>max. 4-8 m;<br>temperaturstabilisiert<br><br>+ Feinjustierung durch Verschieben der Linse und Abdeckschalen | <b>IS 3360 DALI</b><br>max. 20 m tangential;<br>temperaturstabilisiert<br><br><b>IS 3360 MX DALI</b><br>max. 18 m;<br>temperaturstabilisiert<br><br>+ Feinjustierung durch Abdeckschalen | max. 20 × 4 m (tangential),<br>max. 12 × 4 m (radial); temperaturstabilisiert<br><br>+ Feinjustierung durch Abdeckschalen | max. 30 × 4 m (radial) bei 12 m Montagehöhe;<br>temperaturstabilisiert<br><br>+ Feinjustierung durch Abdeckschalen |
| Erfassungsebenen           | 7   | 11   | 5   | 5  |
| Schaltzonen                | 448   | 1416   | 280   | 120  |
| DALI Ausgang               | 2-polig DALI-Steuerverleitung/Broadcast   |  |   |  |
| Ansteuerbare DALI EVGs     | 30  |  |   |  |
| Montagehöhe                | 2,5 - 4 m   |  |   |  |

|  | IS 3180 DALI                                  | IS 3360 DALI<br>IS 3360 MX DALI | IS 345 DALI | IS 345 MX DALI |
|--|---|---------------------------------|-------------|----------------|
| DALI Komfortfunktion,<br>Grundhelligkeit | Ein, Aus, 10 - 30 min, ganze Nacht, 10 - 50 % |                                 |             |                |
| Zeiteinstellung                          | 5 s - 15 min                                  |                                 |             |                |
| Dämmerungseinstellung                    | 2-1000 Lux + Teach-Modus                      |                                 |             |                |
| Dauerlicht                               | schaltbar (4 Std.)                            |                                 |             |                |
| Schutzart                                | Aufputz: IP54 Unterputz: IP 20                |                                 |             |                |
| Temperaturbereich                        | - 20 °C bis + 50 °C                           |                                 |             |                |

## 11. Betriebsstörungen

| Störung                   | Ursache   | Abhilfe   |
|---------------------------|---|---|
| Sensor ohne Spannung      | <ul style="list-style-type: none"> <li>■ Sicherung defekt, nicht eingeschaltet, Leitung unterbrochen</li> <li>■ Kurzschluss</li> </ul>  | <ul style="list-style-type: none"> <li>■ neue Sicherung, Netzschalter einschalten, Leitung mit Spannungsprüfer überprüfen</li> <li>■ Anschlüsse überprüfen</li> </ul>                                     |
| Sensor schaltet nicht ein | <ul style="list-style-type: none"> <li>■ bei Tagesbetrieb, Dämmerungseinstellung steht auf Nachtbetrieb</li> <li>■ Glühlampe defekt</li> <li>■ Netzschalter AUS</li> <li>■ Sicherung defekt</li> <li>■ Erfassungsbereich nicht gezielt eingestellt</li> </ul>                         | <ul style="list-style-type: none"> <li>■ neu einstellen</li> <li>■ Glühlampe austauschen</li> <li>■ einschalten</li> <li>■ neue Sicherung, evtl. Anschluss überprüfen</li> <li>■ neu justieren</li> </ul> |
| Sensor schaltet nicht aus | <ul style="list-style-type: none"> <li>■ dauernde Bewegung im Erfassungsbereich</li> <li>■ geschaltete Leuchte befindet sich im Erfassungsbereich und schaltet durch Temperaturveränderung neu</li> <li>■ geschaltete Leuchte befindet sich im Dauerlicht-Betrieb (LED an)</li> </ul> | <ul style="list-style-type: none"> <li>■ Bereich kontrollieren und evtl. neu justieren, bzw. abdecken</li> <li>■ Bereich ändern bzw. abdecken</li> <li>■ Dauerlichtbetrieb deaktivieren</li> </ul>        |

| Störung                         | Ursache  | Abhilfe  |
|---------------------------------|--|--|
| Sensor schaltet immer EIN/AUS   | <ul style="list-style-type: none"> <li>■ geschaltete Leuchte befindet sich im Erfassungsbereich</li> <li>■ Tiere bewegen sich im Erfassungsbereich</li> </ul>  | <ul style="list-style-type: none"> <li>■ Bereich umstellen bzw. abdecken, Abstand vergrößern</li> <li>■ Bereich umstellen, bzw. abdecken</li> </ul>  |
| Sensor-Reichweitenveränderung   | <ul style="list-style-type: none"> <li>■ andere Umgebungstemperaturen</li> </ul>   | <ul style="list-style-type: none"> <li>■ Erfassungsbereich durch Abdeckschalen genau einstellen</li> </ul>   |
| Sensor schaltet unerwünscht ein | <ul style="list-style-type: none"> <li>■ Wind bewegt Bäume und Sträucher im Erfassungsbereich</li> <li>■ Erfassung von Autos auf der Straße</li> <li>■ Sonnenlicht fällt auf die Linse</li> <li>■ plötzliche Temperaturveränderung durch Witterung (Wind, Regen, Schnee) oder Abluft aus Ventilatoren, offenen Fenstern</li> <li>■ Blendschutz aktiv</li> <li>■ Sensor in der Nähe von WLAN oder anderer Funkquelle</li> </ul> | <ul style="list-style-type: none"> <li>■ Bereich umstellen</li> <li>■ Bereich umstellen</li> <li>■ Sensor geschützt anbringen oder Bereich umstellen</li> <li>■ Bereich verändern, Montageort verlegen</li> <li>■ manuelles Schalten über Taster/Schalter</li> <li>■ keine Bewegung innerhalb der eingestellten Nachlaufzeit + 60 Sek. (Blendschutz)</li> <li>■ mindestens 2 m von der Funkquelle entfernt installieren</li> </ul> |

## 1. About this document

- Please read carefully and keep in a safe place.
- Under copyright. Reproduction either in whole or in part only with our consent.
- Subject to change in the interest of technical progress.

### Symbols



**Hazard warning!**



**Reference to other information in the document.**

## 2. General safety precautions



**Disconnect the power supply before attempting any work on the sensor.**

- During installation, the electric power cable to be connected must not be live. Therefore, switch off the power first and use a voltage tester to make sure the wiring is off-circuit.
- Installing the sensor involves work on the mains power supply. This work must therefore be carried out professionally in accordance with national wiring regulations and electrical operating conditions. (DE) - VDE 0100, (A) - ÖVE-EN 1, (GB) - SEV 1000)

## 3. IS 3360, IS 3360 MX, IS 345, IS 345 MX, IS 3180 DALI

### Proper use

- IS 3360 MX DALI and IS 345 MX DALI are suitable for indoor ceiling mounting.
- IS 3360 DALI and IS 345 DALI are suitable for indoor and outdoor ceiling mounting.
- IS 3180 DALI is suitable for wall mounting indoors and outdoors.
- The concealed versions are only suitable for installing indoors.

The motion detector is equipped with pyro sensors that detect the invisible heat emitted from moving objects (people, animals etc.). The heat detected in this way is converted electronically into a signal that switches a connected load ON (e.g. a light). Heat is not detected through obstacles, such as walls or panes of glass. Heat radiation of this type will, therefore, not trigger the sensor. Optionally, all function settings can be made via the RC5, RC8 remote controls as well as the Smart Remote. (→ "7. Accessories")

Package contents for surface-mounted installation (Fig. 3.1)

Package contents for concealed installation (Fig. 3.2)

#### Product components (Fig. 3.3)

- A** Load module, power supply lead, surface-mounted
- B** Load module, power supply lead, concealed installation
- C** Designer trim, round or square
- D** Sensor module
- E** Shroud

#### Product dimensions

Surface-mounted / concealed (Fig. 3.4)

IS 3360 DALI, IS 3360 MX DALI, IS 345 DALI

Surface-mounted / concealed (Fig. 3.5)

IS 345 MX DALI

Surface-mounted / wall-mounted (Fig. 3.6)

IS 3180 DALI

## 4. Electrical installation

The mounting location should be at least 50 cm away from other lights because heat radiated from these may activate the system.

An optional corner wall mount (product no. 648015 black or 648114 white) is available for mounting the IS 3180 DALI.

The supply lead consist of three wires:

**L** = phase conductor (usually black, brown or grey)

**N** = neutral conductor (usually blue)

**PE** = protective-earth conductor (green/yellow)

#### Wiring example (Fig. 4.1)

- Surface-mounted installation

If the rubber seal is damaged, the cable entry openings must be sealed with an M16 or M20 (at least IP54) double seal cable gland.

For mounting the IS 3180 DALI on the wall, a condensation water drainage hole (Ø 5 mm drill bit) is marked next to the rubber seal. This must be opened if necessary.

## 5. Mounting

- Check all components for damage.
- Do not use the product if it is damaged.
- Select an appropriate mounting location, taking the reach and motion detection into consideration.

**Procedure for installing concealed power supply lead (Fig. 5.1)**

**Procedure for installing surface-mounted power supply lead (Fig. 5.2)**

**IS 3360 DALI, IS 3360 MX Highbay DALI, IS 345 DALI, IS 345 Highbay DALI**

**Procedure for installing concealed power supply lead (wall mounting)**

**IS 3180 DALI (Fig. 5.3)**

- **Switch OFF power supply.**

- Detach designer trim from sensor module.
- Disconnect sensor module from the load module.
- Connect to mains power supply.
  - Surface-mounted power supply lead (Fig. 5.4)
  - Concealed power supply lead (Fig. 5.5)

#### Limiting reach

The detection zone can be optimised to suit requirements.

- By adjusting the lens. (Fig. 5.8 / 5.10)
- By using the half-round clip-on shroud. (Fig. 5.11)

**Note:** to limit reach, the sensor module must be detached from the load module.

- To set the required reach, undo the screws or completely remove them.
- Move lens into required zone.
- The half-round clip-on shroud provided can be used for masking out any number of lens segments to shorten reach as required.
- Afterwards, fix the lens in place with the screws.

**Detection zone / reach**

IS 3360 DALI (Fig. 5.6)

IS 3360 MX (Fig. 5.7)

| Mounting height | Reach |
|-----------------|-------|
| 12 m            | 10 m  |
| 9 m             | 14 m  |
| 6 m             | 16 m  |
| 2 m             | 18 m  |

IS 345 DALI (Fig. 5.8)

IS 345 MX DALI (Fig. 5.9)

| Mounting height | Reach    |
|-----------------|----------|
| 12 m            | 30 m x 4 |
| 10 m            | 25 m x 4 |
| 8 m             | 20 m x 4 |
| 6 m             | 15 m x 4 |
| 4 m             | 10 m x 4 |

IS 3180 DALI (Fig. 5.10)

| Mounting height | 20 m lens     |            |        | 8 m lens      |            |        |
|-----------------|---------------|------------|--------|---------------|------------|--------|
|                 | Setting level | tangential | radial | Setting level | tangential | radial |
| 1.5 m           | 8             | 5 m        | 2.5 m  | 4             | 3 m        | 2.0 m  |
|                 | –             | 6 m        | 2.5 m  | –             | 5 m        | 2.5 m  |
|                 | –             | 7 m        | 3.0 m  | –             | 6 m        | 3.0 m  |
|                 | –             | 8 m        | 3.0 m  | –             | 7 m        | 3.0 m  |
|                 | 20            | 12 m       | 4.5 m  | 8             | 9 m        | 3.5 m  |
| 2.0 m           | 8             | 5 m        | 2.5 m  | 4             | 4 m        | 3.0 m  |
|                 | –             | 6 m        | 3.0 m  | –             | 5 m        | 3.0 m  |
|                 | –             | 7 m        | 3.5 m  | –             | 6 m        | 3.0 m  |
|                 | –             | 10 m       | 4.0 m  | –             | 8 m        | 3.0 m  |
|                 | 20            | 20 m       | 4.5 m  | 8             | 8 m        | 3.5 m  |
| 2.5 m           | 8             | 6 m        | 3.0 m  | 4             | 5 m        | 3.0 m  |
|                 | –             | 8 m        | 4.0 m  | –             | 7 m        | 3.5 m  |
|                 | –             | 10 m       | 5.0 m  | –             | 8 m        | 3.5 m  |
|                 | –             | 13 m       | 5.0 m  | –             | 9 m        | 4.0 m  |
|                 | 20            | 20 m       | 4.0 m  | 8             | 10 m       | 3.5 m  |
| 3.0 m           | 8             | 8 m        | 4.0 m  | 4             | 5 m        | 3.0 m  |
|                 | –             | 9 m        | 4.5 m  | –             | 6 m        | 3.0 m  |
|                 | –             | 12 m       | 5.0 m  | –             | 8 m        | 4.0 m  |
|                 | –             | 17 m       | 4.0 m  | –             | 10 m       | 4.5 m  |
|                 | 20            | 20 m       | 4.0 m  | 8             | 13 m       | 5.5 m  |

- Insert fastening screw and mount load module
- Fit sensor and load module together and screw into place
- **Switch ON power supply**
- Set functions. (→ "6. Funtion")
- Fit designer trim.

**6. Function / operation****Factory settings**


|                   |              |
|-------------------|--------------|
| Twilight setting: | daytime mode |
| Time setting:     | 5 s          |
| Main light:       | 80%          |


**Twilight setting (Fig. 6.1)**

The chosen sensor response threshold is infinitely adjustable from approx. 2-1000 lux.

Control dial set to ☾ means twilight mode at approx. 2 lux.

Control dial set to ☀ means daylight operation / independent of ambient light level.

**Teach mode** 

The control must be set to  at the level of light at which you want the sensor to respond to movement from now on. The level of ambient brightness measured in this way will be saved after 10 seconds.

**Dazzle guard**

This product is equipped with an integrated dazzle guard. If blinded by extraneous light, this puts the sensor into a brightness-related evaluation mode for 60 s. (see Troubleshooting).

**Time setting (Fig. 6.1)**

The time you want the connected lamp to stay ON for is infinitely adjustable from approx. 5 sec to a maximum of 15 min. Any movement detected before this time elapses will restart the timer.

## 7. Accessories (optional)

### User remote control RC5 EAN 4007841 559410

Additional functions RC5

- Light ON/OFF 4 h
- User reset
- 100 h burn in, 4 h light ON press for  $\geq 5$  s
- DIM1 - / DIM1 +
- Save scene 1
- Activate scene 1
- Save scene 2
- Activate scene 2

### Service remote control RC8 EAN 4007841 592806

Additional functions RC8

- Time setting CH1
- Test / normal mode
- Twilight setting
- Night-time operation
- Daylight operation
- Teach-IN
- Reset
- Basic brightness: 1 = 10% ... 6 = 60%, press for  $\geq 5$  s

### Smart Remote EAN 4007841 592806

- Replaces remote controls RC5 and RC8
- Control via smartphone or tablet
- Load appropriate app and connect via Bluetooth
- Identify the sensors and read parameters

Additional functions Smart Remote

- Light-level setting: teach, 2-1000 lux
- Main light level: 50% - 100%
- Initial state: behaviour after applying the light ON/OFF supply voltage
- Sensor
- Time setting 5 s - 60 min
- Basic light level: ON, OFF, 10 - 30 min, night
- Basic brightness level: 10% - 50%
- Burn in

### LED function

- Normal mode: LED stays OFF
- Test mode: LED lights up on detecting movement
- Remote control: LED flashes at approx. 10 Hz
- Permanently ON/OFF: LED ON

Detailed descriptions are provided in the operating instructions for the particular remote control.

## 8. Operation / maintenance

The infrared sensor can be used for switching light ON and OFF automatically. The unit is not suitable for burglar alarm systems as it is not tamperproof in the manner prescribed for such systems. Weather conditions may affect the way the motion detector works. Strong gusts of wind, snow, rain or hail may cause the light to come ON when it is not wanted because the sensor is unable to distinguish between sudden changes of temperature and sources of heat. The detector lens may be cleaned with a damp cloth if it gets dirty (do not use cleaning agents).

## 9. Warranty Declaration

As purchaser, you are entitled to your statutory rights against the vendor. If these rights exist in your country, they are neither curtailed nor restricted by our Warranty Declaration. We guarantee that your STEINEL Professional sensor product will remain in perfect condition and proper working order for a period of 5 years. We guarantee that this product is free from material-, manufacturing- and design flaws. In addition, we guarantee that all electronic components and cables function in the proper manner and that all materials used and their surfaces are without defects.

### Making Claims

If you wish to make a claim, please send your product complete and carriage paid with the original receipt of purchase, which must show the date of purchase and product designation, either to your retailer or contact us at **STEINEL (UK) Limited, 25 Manasty Road, Axis Park, Orton Southgate, Peterborough, PE2 6UP**, for a returns number. For this reason, we recommend that you keep your receipt of purchase in a safe place until the warranty period expires. STEINEL shall assume no liability for the costs or risks involved in returning a product.

For information on making claims under the terms of the warranty, please go to **[www.steinel-professional.de/garantie](http://www.steinel-professional.de/garantie)**

If you have a warranty claim or would like to ask any question regarding your product, you are welcome to call us at any time on our **Service Hotline 01733 366700**.

**FUNCTIONAL**

**5 Year**

**WARRANTY**

## 10. Technical specifications

|                                       | IS 3180 DALI  | IS 3360 DALI<br>IS 3360 MX DALI  | IS 345 DALI  | IS 345 MX DALI   |
|---------------------------------------|---|--|--|--|
| Dimensions (L x W x H)                | Surface-mounted installation, round Ø 126 x 65 mm<br>Surface-mounted installation, square 95 x 95 x 65 mm<br>Concealed installation, round Ø 124 x 78 mm<br>Concealed installation, square 94 x 94 x 78 mm                    |  |  |  |
| Mains power supply                    | 220 - 240 V, 50 / 60 Hz max. 2.5 mm <sup>2</sup>  |  |  |  |
| Angle of coverage                     | 180° with 90° angle of aperture   | 360° with 180° angle of aperture   | 180° with 45° angle of aperture  | 180° with 45° angle of aperture  |
| Reaches                               | <b>Basic setting 1:</b><br>max. 8 - 20 m tangential; temperature-stabilised<br><br><b>Basic setting 2:</b><br>max. 4 - 8 m; temperature-stabilised<br><br>+ precision adjustment by re-positioning the lens and using shrouds | <b>IS 3360 DALI</b><br>max. 20 m tangential; temperature-stabilised<br><br><b>IS 3360 MX DALI</b><br>max. 18 m; temperature-stabilised<br><br>+ precision adjustment using shrouds | max. 20 x 4 m (tangential), max. 12 x 4 m (radial); temperature-stabilised<br><br>+ precision adjustment using shrouds | max. 30 x 4 m (radial) mounted at a height of 12 m; temperature-stabilised<br><br>+ precision adjustment using shrouds |
| Detection levels                      | 7   | 11   | 5  | 5  |
| Switching zones                       | 448   | 1416   | 280  | 120  |
| DALI output                           | 2-core DALI control cable / broadcast   |  |  |  |
| Controllable DALI electronic ballasts | 30  |  |  |  |
| Mounting height                       | 2.5 - 4 m   |  |  |  |

|   | IS 3180 DALI                              | IS 3360 DALI<br>IS 3360 MX DALI | IS 345 DALI | IS 345 MX DALI |
|---|---|---------------------------------|-------------|----------------|
| User-friendly DALI function, Basic brightness | ON, OFF, 10 - 30 min, all night, 10 - 50% |                                 |             |                |
| Time setting                                  | 5 s - 15 min                              |                                 |             |                |
| Twilight setting                              | 2 - 1000 lux + teach mode                 |                                 |             |                |
| Manual override (permanent light)             | selectable (4 h)                          |                                 |             |                |
| IP rating                                     | Surface-mounted: IP54 Concealed: IP20     |                                 |             |                |
| Temperature zone                              | -20°C to +50°C                            |                                 |             |                |

## 11. Troubleshooting

| Malfunction                | Cause   | Remedy  |
|----------------------------|---|---|
| No power at the sensor     | <ul style="list-style-type: none"> <li>■ Fuse faulty, not switched ON, break in wiring</li> <li>■ Short circuit</li> </ul>  | <ul style="list-style-type: none"> <li>■ New fuse, turn ON power switch, check wiring with voltage tester</li> <li>■ Check connections</li> </ul>   |
| Sensor will not switch ON  | <ul style="list-style-type: none"> <li>■ Twilight setting in night mode during daytime operation</li> <li>■ Bulb faulty</li> <li>■ Mains power switch OFF</li> <li>■ Fuse faulty</li> <li>■ Detection zone not properly targeted</li> </ul>   | <ul style="list-style-type: none"> <li>■ Adjust setting</li> <li>■ Change bulb</li> <li>■ Switch ON</li> <li>■ Fit new fuse, check connection if necessary</li> <li>■ Readjust</li> </ul> |
| Sensor will not switch OFF | <ul style="list-style-type: none"> <li>■ Continuous movement in the detection zone</li> <li>■ Light being operated is located in detection zone and keeps switching ON as a result of temperature change</li> <li>■ Light being operated is in manual override mode (LED ON)</li> </ul> | <ul style="list-style-type: none"> <li>■ Check zone, adjust or fit shrouds if necessary</li> <li>■ Change detection zone or fit shrouds</li> <li>■ Deactivate manual override</li> </ul>  |

| Malfunction                        | Cause   | Remedy  |
|------------------------------------|---|---|
| Sensor keeps switching ON/OFF      | <ul style="list-style-type: none"> <li>■ Light being operated is located in detection zone</li> <li>■ Animals moving in the detection zone</li> </ul>   | <ul style="list-style-type: none"> <li>■ Change zone or fit shrouds, increase distance</li> <li>■ Change detection zone or fit shrouds</li> </ul>   |
| Sensor reach change                | <ul style="list-style-type: none"> <li>■ Differing ambient temperatures</li> </ul>  | <ul style="list-style-type: none"> <li>■ Use shrouds to define detection zone precisely</li> </ul>  |
| Sensor responds when it should not | <ul style="list-style-type: none"> <li>■ Wind is moving trees and bushes in the detection zone</li> <li>■ Cars on the road are being detected</li> <li>■ Sunlight is shining on the lens</li> <li>■ Sudden change in temperature caused by weather (wind, rain, snow) or air discharged from fans, open windows</li> <li>■ Dazzle guard active</li> <li>■ Sensor near Wi-Fi or other wireless communication source</li> </ul> | <ul style="list-style-type: none"> <li>■ Change detection zone</li> <li>■ Change detection zone</li> <li>■ Mount sensor in a sheltered place or change detection zone</li> <li>■ Change detection zone, mount in a different place</li> <li>■ Switch OFF manually via button/switch</li> <li>■ No movement detected within the selected stay-ON time + 60 sec (dazzle guard)</li> <li>■ install at least 2 m away from the wireless communication source</li> </ul> |

## S

### 1. Om detta dokument

- Läs noga igenom dokumentet och förvara det väl!
- Upphovsrättsligt skyddat.
- Eftertryck, även delar av texten, bara med vårt samtycke.
- Ändringar som görs pga den tekniska utvecklingen, förbehålles.

#### Symbolförklaring



Varning för fara!



Hänvisning till textställen i dokumentet.

### 2. Allmänna säkerhetsanvisningar



**Bryt spänningen före alla arbeten på sensorn!**

- Under monteringen måste den elektriska ledningen som skall anslutas vara spänningsfri. Bryt strömmen och kontrollera med spänningsprovare att alla parter är spänningslösa.
- Eftersom sensorn installeras till nätspänningen, måste arbetet utföras på ett fackmannamässigt sätt enligt gällande installationsföreskrifter och anslutningskrav i respektive land. (DE) - VDE 0100, (A) - ÖVE-EN 1, (CH) - SEV 1000

### 3. IS 3360, IS 3360 MX, IS 345, IS 345 MX, IS 3180 DALI

#### Ändamålsenlig användning

- IS 3360 MX DALI och IS 345 MX DALI är avsedda för takmontage inomhus.
- IS 3360 DALI och IS 345 DALI är avsedda för takmontage inomhus och utomhus.
- IS 3180 DALI är avsedd för väggmontage inomhus och utomhus.
- De infällda varianterna är endast avsedda för montage inomhus.

Rörelsevakten är utrustad med pyrosensorer som känner av den osynliga värmestrålningen från kroppar i rörelse (människor, djur, etc.). Den registrerade värmestrålningen omvandlas på elektronisk väg och en ansluten förbrukare (t.ex. en lampa) tänds. Värmestrålningen registreras inte genom olika hinder, som t.ex. väggar eller glasrutor, och då sker ingen koppling.

Alla funktionsinställningar kan göras via fjärrkontroll RC5, RC8 samt Smart Remote.  
(→ "7.Tillbehör")

Innehåll utanpåliggande montage (bild 3.1)

Innehåll infällt montage (bild 3.2)

Översikt över enheter (bild 3.3)

A Inkopplingsbox utanpåliggande kabel

B Inkopplingsbox kabel infällt montage

C Dekorram rund eller kantig

D Sensorenhet

E Täckram

Produktmått

Utanpåliggande/infällt montage (bild 3.4)

IS 3360 DALI, IS 3360 MX DALI, IS 345 DALI

Utanpåliggande/infällt montage (bild 3.5)

IS 345 MX DALI

Utanpåliggande /Väggmontage (bild 3.6)

IS 3180 DALI

## 4. Elektrisk installation

Platsen för montaget bör befinna sig minst 50 cm från nästa armatur, eftersom värmen från lampan kan utlösa systemet.

Ett hörfäste (art.nr 648015 svart eller 648114 vit) för montage av IS 3180 DALI finns som tillbehör.

Nätanslutningens matarledning består av en 3-ledarkabel:

**L** = Fas (oftast svart, brun eller grå)

**N** = Neutralledare (oftast blå)

**PE** = Skyddsledare (grön/gul)

Anslutningsexempel (bild 4.1)

– Utanpåliggande variant

Vid skador på tätningsgummit måste öppningarna för kabelgenomföringen tätas med en dubbel membranhylsa M 16 resp. M 20 (minst IP 54).

För väggmontage av IS 3180 DALI finns ett kondensvattenhåll bredvid tätningsgummit (Ø 5 mm borr). Öppna det vid behov.

## 5. Montage

- Kontrollera samtliga delar med avseende på skador.
- Är produkten skadad får den inte tas i bruk.
- Välj en lämplig montageplats med hänsyn till räckvidden och rörelsedetekteringen.

Montagesteg kabel infällt montage (bild 5.1)

Montagesteg utanpåliggande kabel (bild 5.2)

IS 3360 DALI, IS 3360 MX Highbay DALI, IS 345 DALI, IS 345 Highbay DALI

Montagesteg kabel infällt montage (väggmontage) IS 3180 DALI (bild 5.3)

- Stäng av strömförsörjningen.
- Skilj sensorenheten från dekorramen.
- Skilj sensorenheten från inkopplingsboxen.
- Anslut nätspänningen.
  - Utanpåliggande kabel (bild 5.4)
  - Kabel infällt montage (bild 5.5)

Begränsad räckvidd

Bevakningsområdet kan ställas in optimalt, allt efter behov.

- Genom justering av linsen. (bild 5.8/5.10)
- Genom att använda täcksyddet. (bild 5.11)

**Anmärkning:** För att begränsa räckvidden måste sensorenheten skiljas från inkopplingsboxen.

- För inställning av önskad räckvidd ska skruvarna lossas eller tas bort helt.
- Skjut linsen till önskat område.
- Det bifogade täcksyddet är till för att täcka över önskat antal linssegment resp. för att individuellt förkorta räckvidden.
- Fixera därefter linsen med skruvarna.

**Bevakningsområde/Räckvidd**  
IS 3360 DALI (bild 5.6)

IS 3360 MX (bild 5.7)

| Montagehöjd | Räckvidd |
|-------------|----------|
| 12 m        | 10 m     |
| 9 m         | 14 m     |
| 6 m         | 16 m     |
| 2 m         | 18 m     |

IS 345 DALI (bild 5.8)

IS 345 MX DALI (bild 5.9)

| Montagehöjd | Räckvidd |
|-------------|----------|
| 12 m        | 30 m x 4 |
| 10 m        | 25 m x 4 |
| 8 m         | 20 m x 4 |
| 6 m         | 15 m x 4 |
| 4 m         | 10 m x 4 |

IS 3180 DALI (bild 5.10)

| Montagehöjd | Inställningsnivå | 20 m lins   |         | 8 m lins         |             |         |
|-------------|------------------|-------------|---------|------------------|-------------|---------|
|             |                  | tangentiell | radiell | Inställningsnivå | tangentiell | radiell |
| 1,5 m       | 8                | 5 m         | 2,5 m   | 4                | 3 m         | 2,0 m   |
|             | –                | 6 m         | 2,5 m   | –                | 5 m         | 2,5 m   |
|             | –                | 7 m         | 3,0 m   | –                | 6 m         | 3,0 m   |
|             | –                | 8 m         | 3,0 m   | –                | 7 m         | 3,0 m   |
|             | 20               | 12 m        | 4,5 m   | 8                | 9 m         | 3,5 m   |
| 2,0 m       | 8                | 5 m         | 2,5 m   | 4                | 4 m         | 3,0 m   |
|             | –                | 6 m         | 3,0 m   | –                | 5 m         | 3,0 m   |
|             | –                | 7 m         | 3,5 m   | –                | 6 m         | 3,0 m   |
|             | –                | 10 m        | 4,0 m   | –                | 8 m         | 3,0 m   |
|             | 20               | 20 m        | 4,5 m   | 8                | 8 m         | 3,5 m   |
| 2,5 m       | 8                | 6 m         | 3,0 m   | 4                | 5 m         | 3,0 m   |
|             | –                | 8 m         | 4,0 m   | –                | 7 m         | 3,5 m   |
|             | –                | 10 m        | 5,0 m   | –                | 8 m         | 3,5 m   |
|             | –                | 13 m        | 5,0 m   | –                | 9 m         | 4,0 m   |
|             | 20               | 20 m        | 4,0 m   | 8                | 10 m        | 3,5 m   |
| 3,0 m       | 8                | 8 m         | 4,0 m   | 4                | 5 m         | 3,0 m   |
|             | –                | 9 m         | 4,5 m   | –                | 6 m         | 3,0 m   |
|             | –                | 12 m        | 5,0 m   | –                | 8 m         | 4,0 m   |
|             | –                | 17 m        | 4,0 m   | –                | 10 m        | 4,5 m   |
|             | 20               | 20 m        | 4,0 m   | 8                | 13 m        | 5,5 m   |

- Sätt i fästskruvarna och montera inkopplingsboxen
- Skruva ihop sensorn och inkopplingsboxen
- **Slå till spänningen**
- Företa funktionsinställningarna. (→ "6.Funktion")
- Sätt på dekorramen.

## 6. Funktion/Hantering

### Fabriksinställningar

Skymningsinställning: dagdrift  
Efterlystid: 5 sek  
Normalljus: 80%

### Skymningsinställning (bild 6.1)

Sensorns önskade aktiveringsnivå kan steglöst ställas in från ca 2-1000 lux. Ställskruven på ☾ betyder skymningsdrift ca 2 lux. Ställskruven på ☼ betyder dagsljusdrift/oberoende av omgivningsljuset.

### Teach-läge ☽

Ställ ställskruven på ☽ för de ljusförhållanden där du önskar att sensorn sedan ska reagera på rörelser. Efter 10 sek sparas det uppmätta värdet för omgivningens ljusnivå.

### Bländskydd

Denna produkt är utrustad med ett integrerat bländskydd. Vid inverkan av främmande ljus kopplar skyddet sensorn i 60 sek till en sensorutvärdering som är oberoende av ljusnivån. (Jfr. Driftstörningar).

### Efterlystid (bild 6.1)

Den anslutna armaturens efterlystid kan ställas in steglöst från ca 5 sek till max. 15 min. Genom varje registrerad rörelse som sker innan denna tid löpt ut, startar tiduret på nytt.

## 7. Tillbehör (tillval)

### Fjärrkontroll RC5 EAN 4007841 559410

Extra funktioner RC5

- Ljuset TÄNDS/SLÄCKS 4 h
- User-Reset
- 100 h burn in, 4 h ljus TILL  $\geq$  tryck i 5 sek
- DIM1 - / DIM1 +
- Spara scenario 1
- Aktivera scenario 1
- Spara scenario 2
- Aktivera scenario 2

### Servicefjärrkontroll RC8 EAN 4007841 592806

Extra funktioner RC8

- Efterlystid CH1
- Testdrift/normal drift
- Skymningsinställning
- Nattdrift
- Dagsljusdrift
- Teach-IN
- Reset
- Grundljusnivå: 1 = 10% ... 6 = 60%,  $\geq$  tryck i 5 sek

### Smart Remote EAN 4007841 592806

- Ersätter fjärrkontrollerna RC5 och RC8
- Styrning via smartphone eller surfplatta
- Ladda ner den passande appen och anslut via Bluetooth
- Identifiera sensorn och utläsa parametern

Extra funktioner Smart Remote

- Skymningsinställning: teach, 2-1000 lux
- Nivå normalljus: 50% - 100%
- Initialtillstånd: beteende efter inkoppling av matarspänningen ljus FRÅN/TILL
- Sensor
- Efterlystid 5 sek - 60 min
- Grundljusnivå: Till, Från, 10-30 min, natt
- Nivå grundljus: 10% - 50%
- Burn in

### LED funktion

- Normaldrift: LED uteblir
- Testdrift: LED lyser vid detekterad rörelse
- Fjärrkontroll: LED blinkar med 10 Hz
- Permanent PÅ/AV: LED lyser

Detaljerade beskrivningar i bruksanvisningen för respektive fjärrkontroll.

## 8. Drift/Skötsel

Infraröd-sensorn lämpar sig för automatisk koppling av ljus. Den är inte avsedd för professionella tjuvarm, eftersom den inte uppfyller de krav som ställs mot överkan och sabotage. Väderleksinflytanden kan påverka rörelsevaktens funktion. Kraftiga vindbyar, snöfall, regn- och hagelskurar kan orsaka felutlösning, eftersom de plötsliga temperaturskillnaderna inte kan skiljas från normala värmekällor. Bevakningslinsen kan rengöras med en fuktig trasa (utan rengöringsmedel).

## 9. Funktionsgaranti

Som köpare har du rätt till gällande garantirättigheter enligt konsumentlagen alt. ALEM 09. Dessa rättigheter varken förkortas eller begränsas genom vår garantiförklaring. Utöver den rättsliga garanti-fristen, ger vi 5 års garanti på att din STEINEL-Professional-Sensor-produkt är i oklanderligt skick och fungerar korrekt.

Vi garanterar, att denna produkt är helt utan material-, produktions- eller konstruktionsfel. Vi garanterar, att alla elektroniska element och kablar är fullt funktionsdugliga samt att allt använt råmaterial jämte dess ytor, är helt utan brister.

### Reklamation

Om du vill reklamera din produkt, så kontakter du inköpsstället dvs din återförsäljare. Om återförsäljaren av olika anledningar ej kan kontaktas kan du vända dig direkt till Steinels generalagent i Sverige; **Karl H Ström AB, Verktygsvägen 4, 553 02 Jönköping, 036 - 314240**. Vi rekommenderar att du sparar kvittot väl tills garantitiden har gått ut. För transportkostnader och -risker vid retursändningar lämnar STEINEL ingen garanti.

Ytterligare uppgifter om produkter samt kontakt hittar du på vår hemsida. **www.steinelse**

Om du har frågor beträffande produkten eller frågor om garantins omfattning, kan du alltid nå oss på **036 – 314240**.

**FUNKTIONS**

**5 ÅRS**

**GARANTI**

## 10. Tekniska data

|  | IS 3180 DALI   | IS 3360 DALI<br>IS 3360 MX DALI   | IS 345 DALI   | IS 345 MX DALI   |
|--|--|---|---|--|
| Mått<br>(L x B x H)                              | Utanpåliggande montage, runt Ø 126 x 65 mm<br>Utanpåliggande montage, kantigt 95 x 95 x 65 mm<br>Infällt montage, runt Ø 124 x 78 mm<br>Infällt montage, kantigt 94 x 94 x 78 mm   |   |   |  |
| Spänning   | 220-240 V, 50/60 Hz max. 2,5 mm <sup>2</sup>   |   |   |  |
| Bevaknings-<br>vinkel                            | 180° med 90°<br>öppningsvinkel   | 360° med 180°<br>öppningsvinkel   | 180° med 45°<br>öppningsvinkel  | 180° med 45°<br>öppningsvinkel   |
| Räckvidd   | <b>Grund-<br/>inställning 1:</b><br>max. 8-20 m<br>tangentiell;<br>temperatur-<br>stabiliserad<br><br><b>Grund-<br/>inställning 2:</b><br>max. 4-8 m;<br>temperatur-<br>stabiliserad<br><br>+ finjustering<br>genom vridning<br>av linsen och<br>täckramarna | <b>IS 3360 DALI</b><br>max. 20 m<br>tangentiell;<br>temperatur-<br>stabiliserad<br><br><b>IS 3360 MX<br/>DALI</b><br>max. 18 m;<br>temperatur-<br>stabiliserad<br><br>+ finjustering<br>med täckramarna | max. 20 x 4 m<br>(tangentiell),<br>max. 12 x 4 m<br>(radiell);<br>temperatur-<br>stabiliserad<br><br>+ finjustering<br>med täckra-<br>marna | max. 30 x 4 m<br>(radiell) vid 12 m<br>montagehöjd;<br>temperatur-<br>stabiliserad |
| Bevaknings-<br>nivåer                            | 7  | 11  | 5   | 5  |
| Bevaknings-<br>zoner                             | 448  | 1416  | 280   | 120  |
| DALI utgång                                      | 2-polig DALI-styrelledning/Broadcast   |   |   |  |
| Aktiverbara<br>DALI elektr. för-<br>kopplingsdon | 30   |   |   |  |
| Montagehöjd                                      | 2,5 – 4 m  |   |   |  |

|   | IS 3180 DALI  | IS 3360 DALI<br>IS 3360 MX DALI | IS 345 DALI | IS 345 MX DALI |
|---|---|---------------------------------|-------------|----------------|
| DALI komfort-<br>funktion,<br>grundljusnivå | Till, Från, 10-30 min, hela natten, 10-50 %         |                                 |             |                |
| Efterlystid                                 | 5 s - 15 min  |                                 |             |                |
| Skymnings-<br>inställning                   | 2-1000 Lux + teach-läge                             |                                 |             |                |
| Permanent ljus                              | kopplingsbart (4 timmar)                            |                                 |             |                |
| Skyddsklass                                 | Utanpåliggande montage: IP54 Infällt montage: IP 20 |                                 |             |                |
| Temperatur-<br>område                       | -20 °C till +50 °C                                  |                                 |             |                |

## 11. Driftstörningar

| Störning                    | Orsak  | Åtgärd   |
|-----------------------------|--|--|
| Sensorn utan spänning       | <ul style="list-style-type: none"> <li>■ Säkring defekt, inte påkopplad, strömför-sörjning avbruten</li> <li>■ Kortslutning</li> </ul>   | <ul style="list-style-type: none"> <li>■ Byt säkring, slå till spänningen, testa med spänningsprovare</li> <li>■ Kontrollera anslutningarna</li> </ul>   |
| Sensorn tänder inte ljuset  | <ul style="list-style-type: none"> <li>■ Vid dagsljusdrift, skymningsinställningen står på nattdrift</li> <li>■ Glödlampa defekt</li> <li>■ Nätbrytare FRÅN</li> <li>■ Säkring defekt</li> <li>■ Bevakningsområdet felinställt</li> </ul>  | <ul style="list-style-type: none"> <li>■ Justera inställningen</li> <li>■ Byt ut glödlampen</li> <li>■ Slå till</li> <li>■ Byt säkring, kontrollera ev. anslutningen</li> <li>■ Justera inställningen</li> </ul>                     |
| Sensorn släcker inte ljuset | <ul style="list-style-type: none"> <li>■ Ständig rörelse i bevakningsområdet</li> <li>■ Den anslutna armaturen befinner sig inom bevakningsområdet och tänds igen pga temperaturförändring</li> <li>■ Den anslutna armaturen befinner sig i driften för permanent ljus (LED-lampa tänd)</li> </ul> | <ul style="list-style-type: none"> <li>■ Kontrollera området och ställ in på nytt vid behov eller använd avskärmingar</li> <li>■ Ändra området eller använd avskärmingar</li> <li>■ Avaktivera driften för permanent ljus</li> </ul> |

| Störning                                  | Orsak  | Åtgärd   |
|---|--|--|
| Sensorn TÄNDER/SLÄCKER<br>ljuset ständigt | <ul style="list-style-type: none"> <li>■ Den anslutna lampan befinner sig inom bevakningsområdet</li> <li>■ Djur rör sig inom bevakningsområdet</li> </ul>   | <ul style="list-style-type: none"> <li>■ Ändra området eller använd avskärmingar, förstora avståndet</li> <li>■ Ändra området resp. använd avskärmingar</li> </ul>   |
| Ändring av sensorns räckvidd              | <ul style="list-style-type: none"> <li>■ Ändrade omgivningstemperaturer</li> </ul>   | <ul style="list-style-type: none"> <li>■ Ställ in bevakningsområdet exakt med täckskydd</li> </ul>   |
| Sensorn tänder ljuset oönskat             | <ul style="list-style-type: none"> <li>■ Vinden får träd och buskar att röra sig inom bevakningsområdet</li> <li>■ Rörelser från bilar ute på gatan</li> <li>■ Solljus på linsen</li> <br/> <li>■ Plötsliga temperaturförändringar p.g.a. vädret (vind, regn, snö) eller avluft från fläktar, öppna fönster</li> <li>■ Bländskydd aktivt</li> <br/> <li>■ Sensor i närheten av WLAN eller en annan radiokälla</li> </ul> | <ul style="list-style-type: none"> <li>■ Ändra bevakningsområdet</li> <br/> <li>■ Ändra bevakningsområdet</li> <li>■ Montera sensorn på ett skyddat ställe eller ändra området</li> <li>■ Ändra bevakningsområde eller flytta sensorn</li> <br/> <li>■ Manuell koppling med knapp/brytare</li> <li>■ Ingen rörelse inom den inställda efterlystiden + 60 sek (bländskydd)</li> <li>■ Installeras minst 2 m från radiokällan</li> </ul> |