

- D STEINEL Vertrieb GmbH**
Dieselstraße 80-84 · 33442 Herzetbrock-Clarholz
Tel.: +49/5245/448-188 · Fax: +49/5245/448-197 · www.steinel.de
- A Steinel Austria GmbH**
Hirschstettner Strasse 19/A/2/2 · A-1220 Wien
Tel.: +43/1/2023470 · Fax: +43/1/2020189 · info@steinel.at
- CH PUAG AG**
Oberebenstrasse 51 · CH-5620 Bremgarten
Tel.: +41/56/6488888 · Fax: +41/56/6488880 · info@puag.ch
- GB STEINEL U.K. LTD.**
25, Manasty Road · Axis Park · Orton Southgate
GB-Peterborough Cambs PE2 6JP
Tel.: +44/1733/366-700 · Fax: +44/1733/366-701
steinel@steinel.co.uk
- IRL Socket Tool Company Ltd**
Unit 714 Northwest Business Park
Kilshane Drive · Ballycoolin Dublin 15
Tel.: 00353 1 8809120 · Fax: 00353 1 8612061
info@sockettool.ie
- F STEINEL FRANCE SAS**
ACTICENTRE - CRT 2 · Rue des Farnards - Bât. M - Lot 3
F-59818 Lesquin Cedex · Tél.: +33/3/20 30 34 00
Fax: +33/3/20 30 34 20 · info@steinelfrance.com
- NL Van Spijk B.V.**
Postbus 2 · 5688 HP OIRSCHOT · De Scheper 402
5688 HP OIRSCHOT · Tel.: +31 499 571810
Fax: +31 499 575795 · info@vanspijk.nl · www.vanspijk.nl
- B VSA Belgium**
Hagelberg 29 · B-2440 Geel
Tel.: +32/14/256050 · Fax: +32/14/256059
info@vsabelgium.be · www.vsabelgium.be
- L Minusines S.A.**
8, rue de Hogenberg · L-1022 Luxembourg
Tél.: (00 352) 49 58 58 1 · Fax: (00 352) 49 58 66/67
www.minusines.lu
- E SAET-94 S.L.**
C/ Trepadella, nº 10 · Pol. Ind. Castellbisbal Sud
E-08755 Castellbisbal (Barcelona)
Tel.: +34/93/772 28 49 · Fax: +34/93/772 01 80
sae94@saet94.com
- I STEINEL Italia S.r.l.**
Largo Donegani 2 · I-20121 Milano
Tel.: +39/02/96457231 · Fax: +39/02/96459295
info@steinel.it · www.steinel.it
- P Pronodis - Soluções Tecnológicas, Lda.**
Zona Industrial Vila Verde Sul, Rua D, n.º 11
P-3770-305 Oliveira do Bairro
Tel.: +351 234 484 031 · Fax: +351 234 484 033
pronodis@pronodis.pt · www.pronodis.pt
- S KARL H STRÖM AB**
Verktygsvägen 4 · S-55302 Jönköping
Tel.: +46/36/31 42 40 · Fax: +46/36/31 42 49 · www.khs.se
- DK Roliba A/S**
Hvidkærvej 52 · DK-5250 Odense SV
Tel.: +45 6593 0357 · Fax: +45 6593 2757 · www.roliba.dk
- FI Oy Hedtec Ab**
Lauttasaarentie 50 · FI-00200 Helsinki
Tel.: +358/207 638 000 · Fax: +358/9/673 813
lighting@hedtec.fi · www.hedtec.fi/valaistus
- N Vilan AS**
Olaf Hølsøtsvei 8 · N-0694 Oslo
Tel.: +47/22725000 · post@vilan.no · www.vilan.no

- GR PANOS Ligonis + Sons O. E.**
Aristofanos 8 Str. · GR-10554 Athens
Tel.: +30/210/3212021 · Fax: +30/210/3218630
lygonis@otenet.gr
- PL „LL” Spółka z ograniczoną odpowiedzialnością sp.k.**
Byków, ul. Wrocławska 43 · PL-55-095 Mirków
Tel.: +48 71 3980818 · Fax: +48 71 3980819
elektro@angelukaszuk.pl
- CZ ELNAS s.r.o.**
Oblekovice 394 · CZ-67181 Znojmo · Tel.: +420/515/220126
Fax: +420/515/244347 · info@elnas.cz · www.elnas.cz
- TR SAOS Teknoloji Elektrik Sanayi ve Ticaret Limited Şirketi**
Hali Filat Paşa mahallesi Yüzerhavuz Sokak
PERPA Ticaret Merkezi A Blok · Kat:5 No.313 · Şişli / İSTANBUL
Tel.: +90 212 220 09 20 · Fax: +90 212 220 09 21
iletisim@saosteknoloji.com.tr · www.saosteknoloji.com.tr
- H DINOCOOP Kft**
Radány u. 24 · H-1118 Budapest
Tel.: +36/1/3193064 · Fax: +36/1/3193066
dinocoop@dinocoop.hu
- LT KVARCAS**
Neries krantinė 32 · LT-48463, Kaunas
Tel.: +370/37/408030 · Fax: +370/37/408031 · info@kvarcas.lt
- EST Fortronic AS**
Tõöstuse tee 10 · EST-61715, Tõrvandi, Tartumaa
Tel.: +372/7/475208 · Fax: +372/7/367229
info@fortronic.ee · www.fortronic.ee
- SLO ELEKTRO – PROJEKT PLUS D.O.O.**
Suhla pri Predstojah 12 · SLO-4000 Kranj
PE GREENC 2 · 4220 Škofja Loka
Tel.: 00386-4-2521845 · GSM: 00386-40-856555
info@elektroprojektplus.si · www.priporocam.si
- SK NECO SK, a.s.**
Ružová ul. 111 · SK-01901 Ilava
Tel.: +421/42/4 45 67 10 · Fax: +421/42/4 45 67 11
neco@neco.sk · www.neco.sk
- RO Steinel Distribution SRL**
Parc Industrial Metrom · RO · 500269 Brasov · Str. Carpatilor nr. 60
Tel.: +40(0)268 53 00 00 · Fax: +40(0)268 53 11 11
www.steinel.ro
- HR Daljinsko upravljanje d.o.o.**
Bedežica Smetane 10 · HR-10000 Zagreb
t/ 00385 1 388 66 77 · f/ 00385 1 388 02 47
daljinsko-upravljanje@inet.hr · www.daljinsko-upravljanje.hr
- LV Ambergs SIA**
Brīvības gatve 195-16 · LV-1039 Rīga
Tel.: 00371 67550740 · Fax: 00371 67552850 · www.ambergs.lv
- BG ТАШЕВ-ГАЛВИНГ ООД**
Бул. Климент Охридски № 68 · 1756 София, България
Тел.: +359 2 700 45 45 4 · Факс: +359 2 439 21 12
info@tashev-galving.com · www.tashev-galving.com
- RUS Best - Snab**
ул.1812 года, дом 12 · 121127 Москва · Россия
Тел.: +7 (495) 280-35-53 · info@steinel.ru · www.steinel.ru
- CN STEINEL China**
Representative Office · Shanghai Pm. 25 A,
Huadu Mansion No. 836 · Zhangyang Road Shanghai 200122
Tel.: +86 21 5820 4486 · Fax: +86 21 5820 4212
james.chai@steinel.cn · info@steinel.cn · www.steinel.cn

110051037_10/2016_1 Technische Änderungen vorbehalten. / Subject to technical modification without notice.

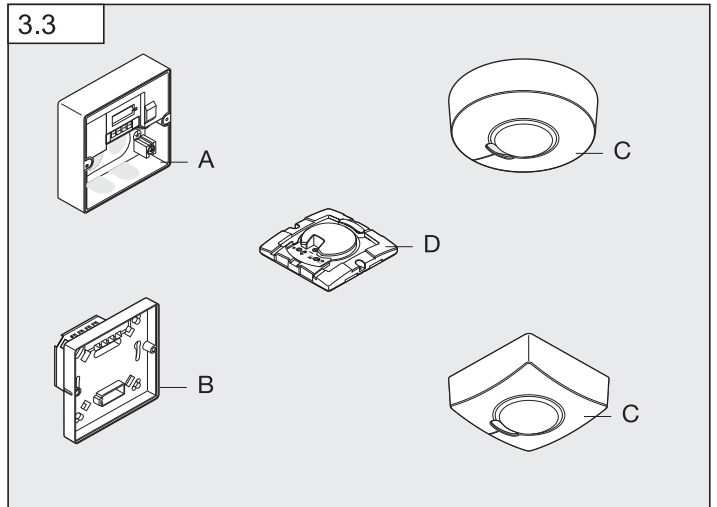
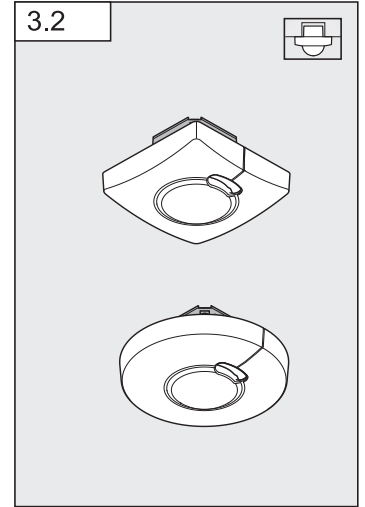
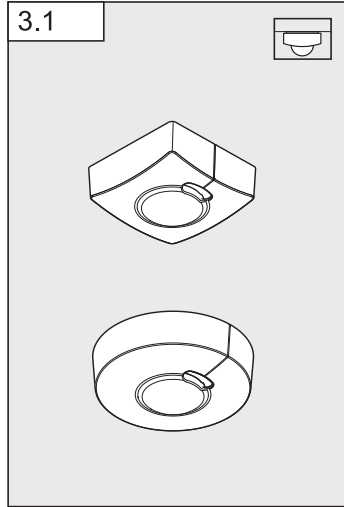


STEINEL®
PROFESSIONAL

Information
HF 3360 DALI

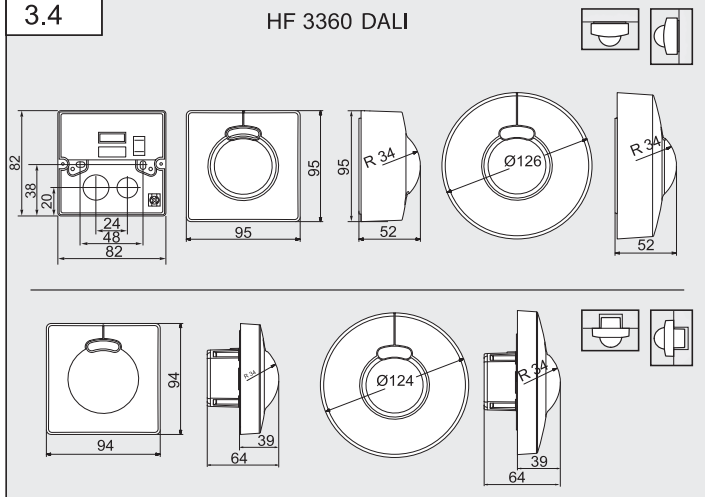


- D 12 Textteil beachten!
- GB 19 Follow written instructions!
- S 26 lakta texten!

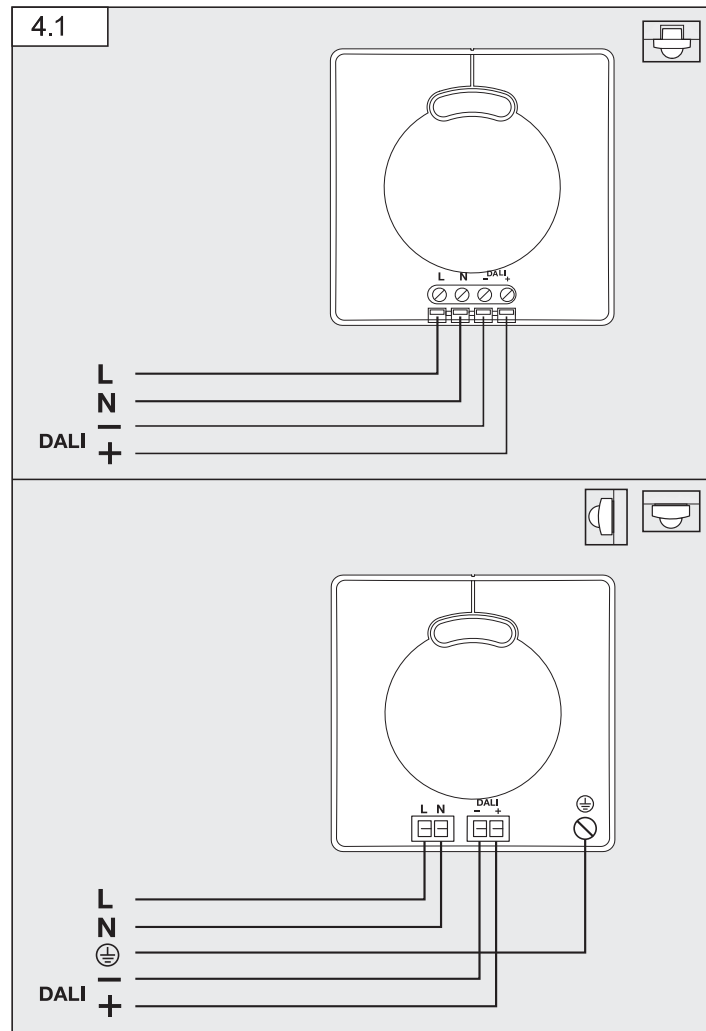


3.4

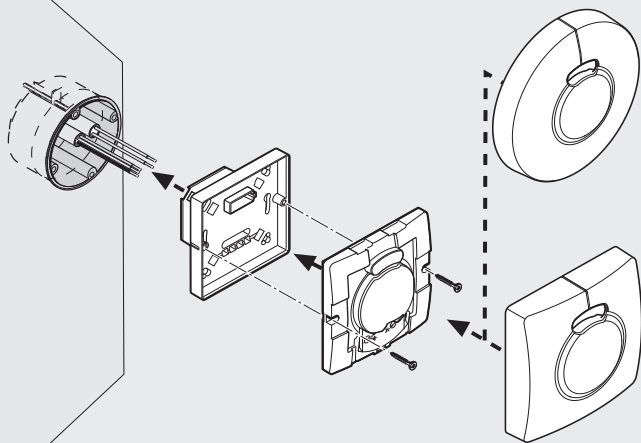
HF 3360 DALI



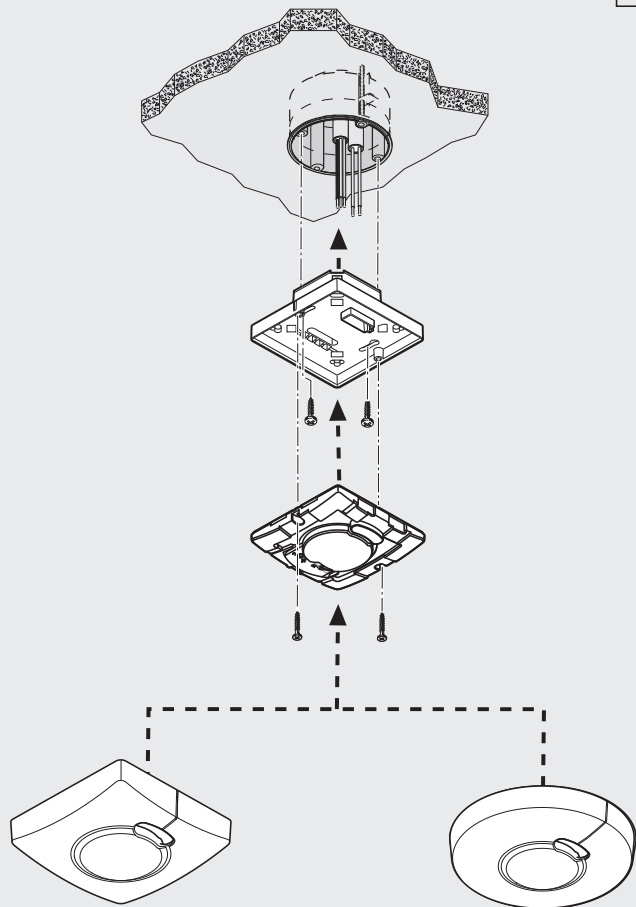
4.1



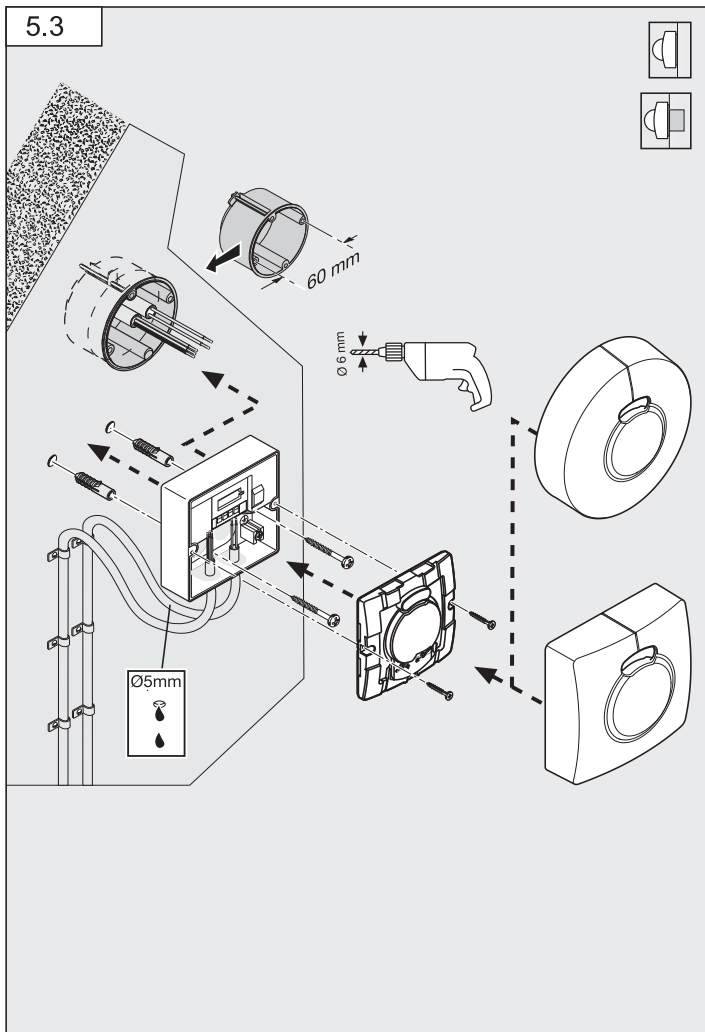
5.1



5.2

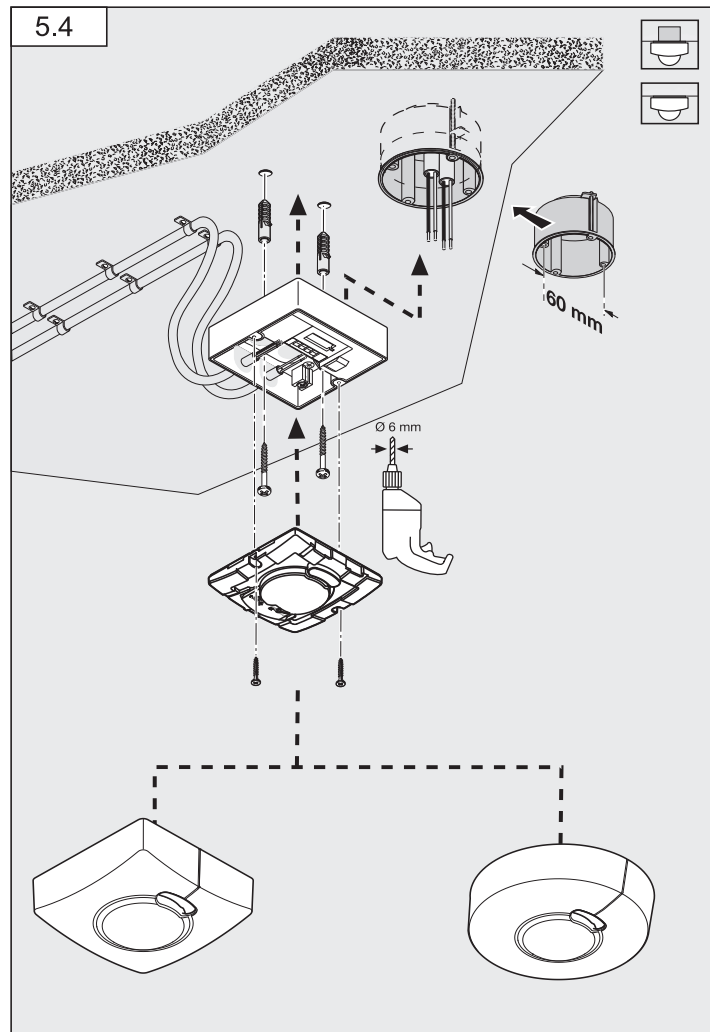


5.3



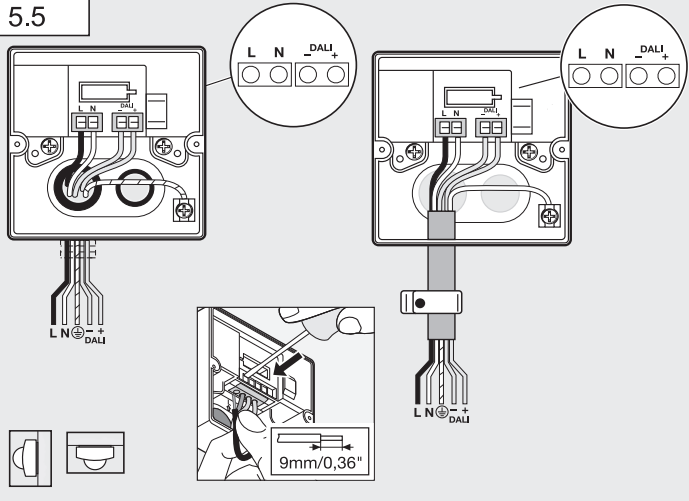
8

5.4



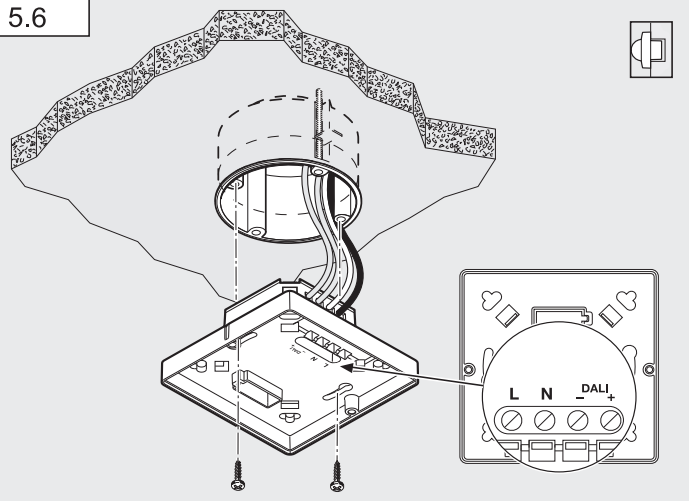
9

5.5

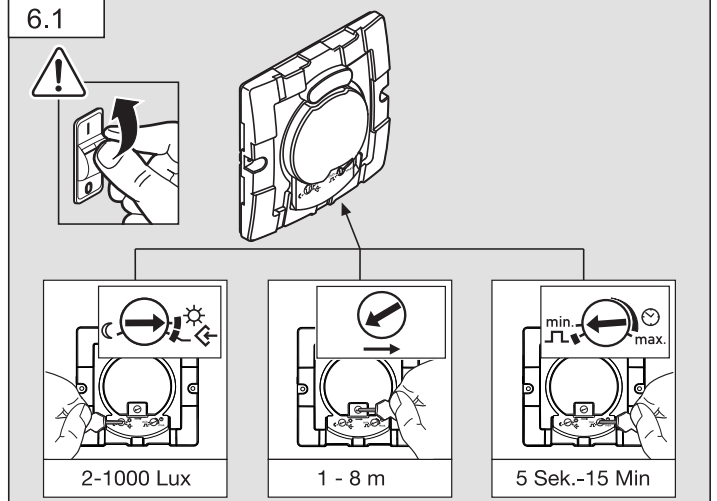


9mm/0,36"

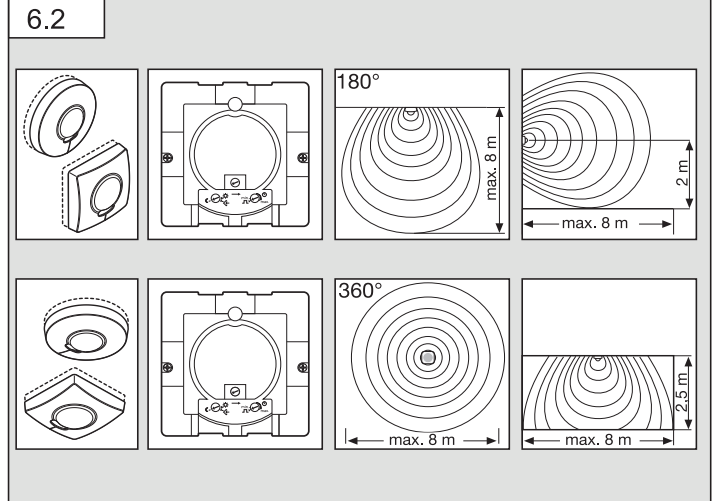
5.6



6.1



6.2



1. Zu diesem Dokument

- Bitte sorgfältig lesen und aufbewahren!
- Urheberrechtlich geschützt.
Nachdruck, auch auszugsweise, nur mit unserer Genehmigung.
- Änderungen, die dem technischen Fortschritt dienen, vorbehalten.

Symbolerklärung



Warnung vor Gefahren!



Verweis auf Textstellen im Dokument.

2. Allgemeine Sicherheitshinweise



Vor allen Arbeiten am Sensor die Spannungszufuhr unterbrechen!

- Bei der Montage muss die anzuschließende elektrische Leitung spannungsfrei sein. Daher als erstes Strom abschalten und Spannungsfreiheit mit einem Spannungsprüfer überprüfen.
- Bei der Installation des Sensors handelt es sich um eine Arbeit an der Netzspannung. Sie muss daher fachgerecht nach den landesüblichen Installationsvorschriften und Anschlussbedingungen durchgeführt werden. (CE) - VDE 0100, (A) - ÖVE-EN 1, (CH) - SEV 1000)

3. HF 3360 DALI

Bestimmungsgemäßer Gebrauch

- Sensor zur Decken- und Wandmontage im Innenbereich geeignet

Der HF 3360 DALI ist ein aktiver Bewegungsmelder. Er reagiert temperaturunabhängig auf kleinste Bewegungen. Der integrierte HF-Sensor sendet hochfrequente elektromagnetische Wellen (5,8 GHz) aus und empfängt deren Echo. Bei der kleinsten Bewegung im Erfassungsbereich, wird die Echoveränderung vom Sensor wahrgenommen. Ein Microprozessor löst dann den Schaltbefehl "Licht einschalten" aus. Eine Erfassung durch Türen, Glasscheiben oder dünne Wände ist möglich.

Alle Funktionseinstellungen können optional über die Fernbedienungen RC5, RC8 sowie die Smart Remote vorgenommen werden. (→ "7. Zubehör")

Lieferumfang Unterputzmontage (Abb. 3.1)

Lieferumfang Aufputzmontage (Abb. 3.2)

Geräteübersicht (Abb. 3.3)

- A Lastmodul Zuleitung Aufputz
- B Lastmodul Zuleitung Unterputz
- C Designblende rund oder eckig
- D Sensormodul

Produktmaße

Decken/Wandmontage Auf- und Unterputz (Abb. 3.4)

4. Elektrische Installation

Die Netzzuleitung besteht aus einem 3-adrigen Kabel:

L = Phase (meistens schwarz, braun oder grau)

N = Nullleiter (meistens blau)

PE = Schutzleiter (grün/gelb)

Anschlussbeispiel (Abb. 4.1)

- Aufputz Variante

Bei Beschädigung der Dichtgummis müssen die Öffnungen zur Kabeldurchführung mit einem Doppelmembranstutzen M 16 bzw. M 20 (mind. IP 54) abgedichtet werden.

Zur Wandmontage ist neben den Dichtgummies ein Kondenzwasserloch angedeutet (Ø 5 mm Bohrer). Dies muss bei Bedarf geöffnet werden. (Abb. 5.3)

Zur Montage des HF 3360 DALI ist optional ein Eckwandhalter erhältlich. (Art.-Nr. 648114 weiß).

5. Montage

- Alle Bauteile auf Beschädigungen prüfen.
- Bei Schäden das Produkt nicht in Betrieb nehmen.
- Geeigneten Montageort unter Berücksichtigung der Reichweite und Bewegungserfassung vornehmen.

Montageschritte

Wandmontage Unterputz Zuleitung (Abb. 5.1)

Deckenmontage Unterputz Zuleitung (Abb. 5.2)

Wandmontage Aufputz Zuleitung (Abb. 5.3)

Deckenmontage Aufputz Zuleitung (Abb. 5.4)

- Stromversorgung abschalten.
- Designblende vom Sensormodul trennen.
- Sensormodul vom Lastmodul trennen.
- Netzanschluss vornehmen.
 - Aufputz Zuleitung (**Abb. 5.5**)
 - Unterputz Zuleitung (**Abb. 5.6**)
- Befestigungsschrauben einsetzen und Lastmodul montieren.
- Sensor- und Lastmodul zusammenstecken und verschrauben.
- Stromversorgung einschalten.
- Funktionseinstellungen vornehmen. (→ "6. Funktion")
- Designblende aufstecken.

6. Funktion/Bedienung

Werkseinstellungen

Dämmerungseinstellung: 1000 Lux
 Reichweiteneinstellung: ca. 1 m
 Zeiteinstellung: 5 s
 Hauptlicht: 80 %


Dämmerungseinstellung (Abb. 6.1)

Die gewünschte Ansprechschwelle des Sensors kann stufenlos von ca. 2-1000 Lux eingestellt werden.

Einstellregler ☾ bedeutet Dämmerungsbetrieb ca. 2 Lux.

Einstellregler ☼ bedeutet Tageslichtbetrieb ca. 1000 Lux.

Teach-Modus

Bei gewünschten Lichtverhältnissen, an denen der Sensor zukünftig bei Bewegung einschalten soll, ist der Regler auf  zu stellen. Nach 10 s wird der so gemessene Wert der Umgebungshelligkeit gespeichert.

Blendschutz

Dieses Produkt ist mit einem integrierten Blendschutz ausgestattet. Dieser versetzt den Sensor bei Blendung durch Fremdlicht für 60 s. in eine helligkeitsunabhängige Sensorauswertung. (vgl. Betriebsstörungen).

Reichweiteneinstellung (Abb. 6.1)

Stufenlos einstellbar

– Einstellregler maximal = max. Reichweite (ca. Ø 8 m)

– Einstellregler minimal = min. Reichweite (ca. Ø 1 m)

Reichweitendiagramm (Abb. 6.2)

Zeiteinstellung (Abb. 6.1)

Die gewünschte Leuchtdauer der angeschlossenen Lampe kann stufenlos von ca. 5 s bis max. 15 min eingestellt werden. Durch jede erfasste Bewegung vor Ablauf dieser Zeit wird die Zeituhr erneut gestartet.

7. Zubehör (optional)

Nutzer Fernbedienung RC5 EAN 4007841 559410

Zusatzfunktionen RC5

- Licht AN/AUS 4 h
- User-Reset
- 100 h burn in, 4 h Licht AN \geq 5 s drücken
- DIM1 -/ DIM1 +
- Scene 1 Speichern
- Scene 1 Aktivieren
- Scene 2 Speichern
- Scene 2 Aktivieren

Service Fernbedienung RC8 EAN 4007841 592806

Zusatzfunktionen RC8

- Zeiteinstellung CH1
- Test-/Normalbetrieb
- Dämmerungseinstellung: Teach
- Nachtbetrieb
- Tageslichtbetrieb
- Teach-IN
- Reset
- Grundhelligkeit: AUS, Nacht, 1 = 10% ... 6 = 60%, \geq 5 s drücken

Smart Remote EAN 4007841 592806

- Ersetzt die Fernbedienungen RC5 und RC8
- Steuerung per Smartphone oder Tablet
- Passende App laden und per Bluetooth verbinden
- Erkennen des Sensors und auslesen der Parameter

Zusatzfunktionen Smart Remote

- Reichweite: min, 1 – 100 %
- Zeiteinstellung: 5, 10, 15...60s – 60 min.
- Dämmerungseinstellung: 2 – 1000 Lux
- Grundhelligkeit: Ein, 10 – 30 min.
- Stufe Grundhelligkeit: 10 – 50 %
- Stufe Hauptlicht: 50 – 100 %
- Initialzustand: Verhalten nach Anlegen der Versorgungsspannung Licht AUS/EIN
- Normal Sens
- Low Sens
- Burn in
- Sensor

LED Funktion

- Normalbetrieb: LED bleibt aus
- Testbetrieb: LED leuchtet bei detektierter Bewegung
- Fernbedienung: LED blinkt mit ca. 10 Hz pro Sekunde
- Dauer AN/AUS: LED leuchtet

Detaillierte Beschreibungen in den Bedienungsanleitungen der jeweiligen Fernbedienung.

8. Betrieb/Pflege

Der Sensor eignet sich zur automatischen Schaltung von Licht. Für spezielle Einbruchalarmanlagen ist das Gerät nicht geeignet, da die hierfür vorgeschriebene Sabotagesicherheit fehlt. Die Oberfläche kann bei Verschmutzung mit einem feuchten Tuch (ohne Reinigungsmittel) gesäubert werden.

9. Garantieerklärung

Als Käufer stehen Ihnen die gesetzlich vorgeschriebenen Rechte gegen den Verkäufer zu. Soweit diese Rechte in Ihrem Land existieren, werden sie durch unsere Garantieerklärung weder verkürzt noch eingeschränkt. Wir geben Ihnen 5 Jahre Garantie auf die einwandfreie Beschaffenheit und ordnungsgemäße Funktion Ihres STEINEL-Professional-Sensorik-Produktes. Wir garantieren, dass dieses Produkt frei von Material-, Herstellungs- und Konstruktionsfehlern ist. Wir garantieren die Funktionsfähigkeit aller elektronischen Bauteile und Kabel, sowie die Mangelfreiheit aller eingesetzten Werkstoffe und deren Oberflächen.

Geltendmachung

Wenn Sie Ihr Produkt reklamieren wollen, senden Sie es bitte vollständig und frachtfrei mit dem Original-Kaufbeleg, der die Angabe des Kaufdatums und der Produktbezeichnung enthalten muss, an Ihren Händler oder direkt an uns, die **STEINEL Vertrieb GmbH - Reklamationsabteilung - Dieselstraße 80-84, 33442 Herzebrock-Clarholz**. Wir empfehlen Ihnen daher Ihren Kaufbeleg bis zum Ablauf der Garantiezeit sorgfältig aufzubewahren. Für Transportkosten und -risiken im Rahmen der Rücksendung übernimmt STEINEL keine Haftung.

Informationen zur Geltendmachung eines Garantiefalles erhalten Sie auf unserer Homepage www.steinel-professional.de/garantie

Wenn Sie einen Garantiefall haben oder eine Frage zu Ihrem Produkt besteht, können Sie uns jederzeit gerne unter der **Service-Hotline +49 (0) 52 45 / 448 - 188** anrufen.

FUNKTIONS

5 Jahre

GARANTIE

10. Technische Daten

Abmessungen (L x B x H)	Aufputz rund Ø	126 x 52 mm
	Aufputz eckig	95 x 95 x 52 mm
	Unterputz rund Ø	124 x 64 mm
	Unterputz eckig	94 x 94 x 64 mm
Netzanschluss	220-240 V, 50/60 Hz max. 2,5 mm ²	
Erfassungswinkel	360° mit 180° Öffnungswinkel	
Einsatzort	Im Innenbereich von Gebäuden	
Sensorik	5,8 GHz Hochfrequenz	
Sendeleistung	ca. 1 mW	
Zeiteinstellung	5 s - 15 min	
DALI Ausgang	2-polig DALI-Steuerleitung/Broadcast	
Ansteuerbare DALI EVGs	30	
DALI Komfortfunktion Grundhelligkeit	Ein, Aus, 10 - 30 min, ganze Nacht, 10 - 15 %	
Dämmerungseinstellung	2-1000 Lux + Teach-Modus	
Dauerlicht	schaltbar (4 Std.)	
Schutzart	Aufputz: IP54	Unterputz: IP 20
Temperaturbereich	- 20 °C bis + 50 °C	
Montagehöhe	2 - 2,8 m	

11. Betriebsstörungen

Störung	Ursache	Abhilfe
Sensor ohne Spannung	<ul style="list-style-type: none"> ■ Sicherung defekt, nicht eingeschaltet ■ Kurzschluss ■ Zusätzlicher Wechselschalter AUS ■ Sicherung defekt 	<ul style="list-style-type: none"> ■ neue Sicherung, Netzschalter einschalten, Leitung mit Spannungsprüfer überprüfen ■ Anschlüsse überprüfen ■ einschalten ■ neue Sicherung, evtl. Anschlüsse überprüfen
Sensor schaltet nicht ein	<ul style="list-style-type: none"> ■ Glühlampe defekt ■ bei Tagesbetrieb, Dämmerungseinstellung steht auf Nachtbetrieb ■ Zusätzlicher, Wechselschalter AUS ■ Sicherung defekt 	<ul style="list-style-type: none"> ■ Glühlampe austauschen ■ neu einstellen ■ einschalten ■ neue Sicherung, evtl. Anschluss überprüfen
Sensor schaltet nicht aus	<ul style="list-style-type: none"> ■ dauernde Bewegung im Erfassungsbereich ■ Dauerlicht eingeschaltet (rote LED leuchtet) ■ weiterer Sensor parallel geschaltet und noch aktiv) 	<ul style="list-style-type: none"> ■ Bereich kontrollieren ■ Dauerlicht ausschalten ■ Zeiteinstellung des anderen Sensors abwarten
Sensor schaltet immer EIN/AUS	<ul style="list-style-type: none"> ■ Gardine, Blume etc. bewegt sich im Erfassungsbereich des Sensors und schaltet durch Bewegung neu ■ Sensor in der Nähe von WLAN oder anderer Funkquelle 	<ul style="list-style-type: none"> ■ Bereich kontrollieren ■ mindestens 2 m von der Funkquelle entfernt installieren

GB

1. About this document

- Please read carefully and keep in a safe place.
- Under copyright. Reproduction either in whole or in part only with our consent.
- Subject to change in the interest of technical progress.

Symbols



Hazard warning!



Reference to other information in the document.

2. General safety precautions



Disconnect the power supply before attempting any work on the sensor.

- During installation, the electric power cable to be connected must not be live. Therefore, switch off the power first and use a voltage tester to make sure the wiring is off-circuit.
- Installing the sensor involves work on the mains power supply. This work must therefore be carried out professionally in accordance with national wiring regulations and electrical operating conditions. (DE - VDE 0100, (A) - ÖVE-EN 1, (CH) - SEV 1000)

3. HF 3360 DALI

Proper use

- Sensor suitable for indoor wall and ceiling-mounting

The HF 3360 DALI is an active motion detector. It responds to the slightest movement regardless of temperature. The integrated HF sensor emits high-frequency electromagnetic waves (5.8 GHz) and receives their echo. In response to the slightest movement in the detection zone, the change in echo is perceived by the sensor. A microprocessor then issues the switch command "switch light ON". Detection is possible through doors, panes of glass or thin walls.

Optionally, all function settings can be made via the RC5, RC8 remote controls as well as the Smart Remote. (→ "7. Accessories")

Package contents for concealed installation (Fig. 3.1)

Package contents for surface-mounted installation (Fig. 3.2)

Product components (Fig. 3.3)

- A Load module, power supply lead, surface-mounted
- B Load module, power supply lead, concealed installation
- C Designer trim, round or square
- D Sensor module

Product dimensions

Ceiling / wall mounting / surface-mounted and concealed wiring (Fig. 3.4)

4. Electrical installation

The supply lead consist of three wires:

L = phase conductor (usually black, brown or grey)

N = neutral conductor (usually blue)

PE = protective-earth conductor (green/yellow)

Wiring example (Fig. 4.1)

– Surface-mounted installation

If the rubber seal is damaged, the cable entry openings must be sealed with an M16 or M20 (at least IP54) double seal cable gland.

For mounting on the wall, a condensation water drainage hole (Ø 5 mm drill bit) is marked next to the rubber seal. This must be opened if necessary. (Fig. 5.3)

An optional corner wall mount is available for mounting the HF 3360 DALI. (Prod. No. 648114 white).

5. Mounting

- Check all components for damage.
- Do not use the product if it is damaged.
- Select an appropriate mounting location, taking the reach and motion detection into consideration.

Installation procedure

Wall-mounting, concealed power supply lead (Fig. 5.1)

Ceiling mounting, concealed power supply lead (Fig. 5.2)

Wall-mounting, surface-mounted power supply lead (Fig. 5.3)

Ceiling mounting, surface-mounted power supply lead (Fig. 5.4)

- Switch OFF power supply.
- Detach designer trim from sensor module.
- Disconnect sensor module from the load module.
- Connect to mains power supply.
 - Surface-mounted power supply lead (Fig. 5.5)
 - Concealed power supply lead (Fig. 5.6)
- Insert fastening screw and mount load module
- Fit sensor and load module together and screw into place
- Switch ON power supply.
- Set functions. (→ "6. Function")
- Fit designer trim.

6. Function / operation


Factory settings

Twilight level:	1000 lux
Reach adjustment:	approx. 1 m
Time setting:	5 s
Main light:	80%

Twilight setting (Fig. 6.1)

The chosen sensor response threshold is infinitely adjustable from approx. 2-1000 lux. Control dial set to ☾ means twilight mode at approx. 2 lux. Control dial set to ☼ means daylight operation, approx. 1000 lux.

Teach mode

The control must be set to  at the level of light at which you want the sensor to respond to movement from now on. The level of ambient brightness measured in this way will be saved after 10 seconds.

Dazzle guard

This product is equipped with an integrated dazzle guard. If blinded by extraneous light, this puts the sensor into a brightness-related evaluation mode for 60 s. (see Troubleshooting).

Reach setting (Fig. 6.1)

Continuously adjustable

- Control dial set to maximum = max. reach (approx. Ø 8 m)
- Control dial set to minimum = min. reach (approx. Ø 1 m)

Reach diagram (Fig. 6.2)

Time setting (Fig. 6.1)

The time you want the connected lamp to stay ON for is infinitely adjustable from approx. 5 sec to a maximum of 15 min. Any movement detected before this time elapses will restart the timer.

7. Accessories (optional)

User remote control RC5 EAN 4007841 559410

Additional functions RC5

- Light ON/OFF 4 h
- User reset
- 100 h burn in, 4 h light ON press for ≥ 5 s
- DIM1 - / DIM1 +
- Save scene 1
- Activate scene 1
- Save scene 2
- Activate scene 2

Service remote control RC8 EAN 4007841 592806

Additional functions RC8

- Time setting CH1
- Test / normal mode
- Light-level setting: teach
- Night-time operation
- Daylight operation
- Teach-IN
- Reset
- Basic brightness: OFF, night, 1 = 10% ... 6 = 60%, press for ≥ 5 s

Smart Remote EAN 4007841 592806

- Replaces remote controls RC5 and RC8
- Control via smartphone or tablet
- Load appropriate app and connect via Bluetooth
- Identify the sensors and read parameters

Additional functions Smart Remote

- Reach: min, 1 – 100%
- Time setting: 5, 10, 15...60 s – 60 min
- Twilight setting: 2 - 1000 lux
- Basic brightness: ON, 10 – 30 min
- Basic brightness level: 10% - 50%
- Main light level: 50% - 100%
- Initial state: behaviour after applying the light ON/OFF supply voltage
- Normal sens
- Low sens
- Burn in
- Sensor

LED function

- Normal mode: LED stays OFF
- Test mode: LED lights up on detecting movement
- Remote control: LED flashes at approx. 10 Hz
- Permanently ON/OFF: LED ON

Detailed descriptions are provided in the operating instructions for the particular remote control.

8. Operation / maintenance

The sensor is suitable for switching on a light automatically. The unit is not suitable for burglar alarm systems as it is not tamperproof in the manner prescribed for such systems. The surface can be cleaned with a damp cloth (without detergents) if dirty.

9. Warranty Declaration

As purchaser, you are entitled to your statutory rights against the vendor. If these rights exist in your country, they are neither curtailed nor restricted by our Warranty Declaration. We guarantee that your STEINEL Professional sensor product will remain in perfect condition and proper working order for a period of 5 years. We guarantee that this product is free from material-, manufacturing- and design flaws. In addition, we guarantee that all electronic components and cables function in the proper manner and that all materials used and their surfaces are without defects.

Making Claims

If you wish to make a claim, please send your product complete and carriage paid with the original receipt of purchase, which must show the date of purchase and product designation, either to your retailer or contact us at **STEINEL (UK) Limited, 25 Manasty Road, Axis Park, Orton Southgate, Peterborough, PE2 6UP**, for a returns number. For this reason, we recommend that you keep your receipt of purchase in a safe place until the warranty period expires. STEINEL shall assume no liability for the costs or risks involved in returning a product.

For information on making claims under the terms of the warranty, please go to **www.steinel-professional.de/garantie**

If you have a warranty claim or would like to ask any question regarding your product, you are welcome to call us at any time on our **Service Hotline 01733 366700**.

FUNCTIONAL

5 Year

WARRANTY

10. Technical specifications

Dimensions (L × W × H)	Surface-mounted installation, round Ø 126 × 52 mm Surface-mounted installation, square 95 × 95 × 52 mm Concealed installation, round Ø 124 × 64 mm Concealed installation, square 94 × 94 × 64 mm
Mains power supply	220 - 240 V, 50 / 60 Hz max. 2.5 mm ²
Angle of coverage	360° with 180° angle of aperture
Application	inside buildings
Sensor system	5.8 GHz high frequency
Transmitter power	approx. 1 mW
Time setting	5 s - 15 min
DALI output	2-core DALI control cable / broadcast
Controllable DALI electronic ballasts	30
User-friendly DALI function, Basic brightness	ON, OFF, 10 - 30 min, all night, 10 - 15%
Twilight setting	2-1000 lux + teach mode
Manual override (permanent light)	selectable (4 h)
IP rating	Surface-mounted: IP54 Concealed: IP20
Temperature range	- 20°C to + 50°C
Mounting height	2 - 2.8 m

11. Troubleshooting

Malfunction	Cause	Remedy
No power at the sensor	<ul style="list-style-type: none"> ■ Fuse faulty, not switched ON ■ Short circuit ■ Additional two-way switch OFF ■ Fuse faulty 	<ul style="list-style-type: none"> ■ Replace fuse, turn ON power switch, check lead with voltage tester ■ Check connections ■ Switch ON ■ New fuse, check connections if necessary
Sensor will not switch ON	<ul style="list-style-type: none"> ■ Bulb faulty ■ Twilight setting set to night-time mode during daytime operation ■ Additional two-way switch OFF ■ Fuse faulty 	<ul style="list-style-type: none"> ■ Change bulb ■ Adjust setting ■ Switch ON ■ Fit new fuse, check connection if necessary
Sensor will not switch OFF	<ul style="list-style-type: none"> ■ Continuous movement in the detection zone ■ Manual override activated (red LED lights up) ■ Another sensor is parallel-connected and still active 	<ul style="list-style-type: none"> ■ Check zone ■ Deactivate manual override ■ Wait for time setting of the other sensor to elapse
Sensor keeps switching ON/OFF	<ul style="list-style-type: none"> ■ Curtains, plant etc. moving in the sensor's detection zone causing the sensor to respond ■ n Sensor near Wi-Fi or other wireless communication source 	<ul style="list-style-type: none"> ■ Check zone ■ install at least 2 m away from the wireless communication source

1. Om detta dokument

- Läs noga igenom dokumentet och förvara det väl!
- Upphovsrättsligt skyddat.
Eftertryck, även delar av texten, bara med vårt samtycke.
- Ändringar som görs pga den tekniska utvecklingen, förbehålles.

Symbolförklaring



Varning för fara!



Hänvisning till textställen i dokumentet.

2. Allmänna säkerhetsanvisningar



Bryt spänningen före alla arbeten på sensorn!

- Under monteringen måste den elektriska ledningen som skall anslutas vara spänningsfri. Bryt strömmen och kontrollera med spänningsprovare att alla parter är spänningsfria.
- Eftersom sensorn installeras till nätspänningen, måste arbetet utföras på ett fackmannamässigt sätt enligt gällande installationsföreskrifter och anslutningskrav i respektive land. (DE - VDE 0100, A - ÖVE-EN 1, CH - SEV 1000)

3. HF 3360 DALI

Ändamålsenlig användning

- Sensor för tak- och väggmontage inomhus

HF 3360 DALI är en aktiv rörelsevakt. Den reagerar på minsta rörelse oberoende av temperaturen. Den integrerade HF-sensorn sänder högfrekventa elektromagnetiska vågor (5,8 GHz) och mottar deras eko. Vid minsta rörelse i bevakningsområdet registreras ekoförändringen av sensorn. En mikroprocessor utlöser då kommandot "tänd ljuset". Detekteringen fungerar också genom dörrar, glas eller tunna väggar.

Alla funktionsinställningar kan göras via fjärrkontroll RC5, RC8 samt Smart Remote. (→ "7. Tillbehör")

Innehåll infällt montage (bild 3.1)

Innehåll utanpåliggande montage (bild 3.2)

Översikt över enheter (bild 3.3)

- A Inkopplingsbox utanpåliggande kabel
- B Inkopplingsbox kabel infällt montage
- C Dekorram rund eller kantig
- D Sensorenhet

Produktmått

Tak/väggmontage utanpåliggande och infällt (bild 3.4)

4. Elektrisk installation

Nätanslutningens matarledning består av en 3-ledarkabel:

- L = Fas (oftast svart, brun eller grå)
- N = Neutralledare (oftast blå)
- PE = Skyddsledare (grön/gul)

Anslutningsexempel (bild 4.1)

- Utanpåliggande variant

Vid skador på tätningsgummit måste öppningarna för kabelgenomföringen tätas med en dubbel membranhylsa M 16 resp. M 20 (minst IP 54).

För väggmontaget finns ett kondensvattenhåll bredvid tätningsgummit (Ø 5 mm borr). Öppna det vid behov. (bild 5.3)

Ett hörnfäste för montage av HF 3360 DALI finns som tillbehör. (art.-nr 648114 vit).

5. Montage

- Kontrollera samtliga delar med avseende på skador.
- Är produkten skadad får den inte tas i bruk.
- Välj en lämplig montageplats med hänsyn till räckvidden och rörelsedetekteringen.

Montageordning

Väggmontage kabel infällt montage (bild 5.1)

Takmontage kabel infällt montage (bild 5.2)

Väggmontage kabel utanpåliggande montage (bild 5.3)

Takmontage kabel utanpåliggande montage (bild 5.4)

- Stäng av strömförsörjningen.
- Skilj sensorenheten från dekorramen.
- Skilj sensorenheten från inkopplingsboxen.
- Anslut nätspänningen.
 - utanpåliggande kabel (**bild 5.5**)
 - infälld kabel (**bild 5.6**)
- Sätt i fästskruvarna och montera inkopplingsboxen.
- Skruva ihop sensorn och inkopplingsboxen.
- Slå till spänningen.
- Företa funktionsinställningarna. (→ "6. Funktion")
- Sätt på dekorramen.

6. Funktion/Hantering

Fabriksinställningar

Skyrningsinställning:	1000 lux
Inställning av räckvidden:	ca 1 m
Efterlystid:	5 sek
Normalljus:	80 %

Skyrningsinställning (bild 6.1)

Sensorns önskade aktiveringsnivå kan steglöst ställas in från ca 2-1000 lux. Ställskruven på ☺ betyder skyrningsdrift ca 2 lux. Ställskruv ☼ betyder dagsljusdrift ca 1000 lux.

Teach-läge ☞

Ställ ställskruven på ☞ för de ljusförhållanden där du önskar att sensorn sedan ska reagera på rörelser. Efter 10 sek sparas det uppmätta värdet för omgivningens ljusnivå.

Bländskydd

Denna produkt är utrustad med ett integrerat bländskydd. Vid inverkan av främmande ljus kopplar skyddet sensorn i 60 sek till en sensorutvärdering som är oberoende av ljusnivån. (jfr. Driftstörningar).

Inställning av räckvidden (bild 6.1)

Kan ställas in steglöst

- Ställskruv maximal = max. räckvidd (ca Ø 8 m)
- Ställskruv minimal = min. räckvidd (ca Ø 1 m)

Räckviddsdiagram (bild 6.2)

Efterlystid (bild 6.1)

Den anslutna armaturens efterlystid kan ställas in steglöst från ca 5 sek till max. 15 min. Genom varje registrerad rörelse som sker innan denna tid löpt ut, startar tiduret på nytt.

7. Tillbehör (tillval)

Användarfjärrkontroll RC5 EAN 4007841 559410

Extra funktioner RC5

- Ljuset TÄNDS/SLÄCKS 4 h
- User-Reset
- 100 h burn in, 4 h ljus TILL ≥ tryck i 5 sek
- DIM1 -/ DIM1 +
- Spara scenario 1
- Aktivera scenario 1
- Spara scenario 2
- Aktivera scenario 2

Servicefjärrkontroll RC8 EAN 4007841 592806

Extra funktioner RC8

- Efterlystid CH1
- Testdrift/normal drift
- Skyrningsinställning: teach
- Nattdrift
- Dagsljusdrift
- Teach-IN
- Reset
- Grundljusnivå: FRÅN, natt, 1 = 10% ... 6 = 60%, ≥ tryck i 5 sek

Smart Remote EAN 4007841 592806

- Ersätter fjärrkontrollerna RC5 och RC8
- Styrning via smartphone eller surfplatta
- Ladda ner den passande appen och anslut via Bluetooth
- Identifiera sensorn och utläsa parametern

Extra funktioner Smart Remote

- Räckvidd: min, 1 – 100 %
- Efterlystid: 5, 10, 15...60sek – 60 min
- Skyrningsinställning: 2 – 1000 lux
- Grundljusnivå: Till, 10 – 30 min
- Nivå grundljus: 10 – 50 %
- Nivå normalljus: 50 – 100 %
- Initialtillstånd: beteende efter inkoppling av matarspänningen ljus FRÅN/TILL
- Normal Sens
- Low Sens
- Burn in
- Sensor

LED funktion

- Normaldrift: LED uteblir
- Testdrift: LED lyser vid detekterad rörelse
- Fjärrkontroll: LED blinkar med ca 10 Hz per sekund
- Permanent PÅ/AV: LED lyser

Detaljerade beskrivningar i bruksanvisningen för respektive fjärrkontroll.

8. Drift/Skötsel

Sensorn lämpar sig för automatisk koppling av ljus. Den är inte avsedd för professionella tjuvarlarm, eftersom den inte uppfyller de krav som ställs mot överkan och sabotage. Ytan kan rengöras med en fuktig trasa (utan rengöringsmedel).

9. Funktionsgaranti

Som köpare har du rätt till gällande garantirättigheter enligt konsumentlagen alt. ALEM 09. Dessa rättigheter varken förkortas eller begränsas genom vår garantiförklaring. Utöver den rättsliga garanti-fristen, ger vi 5 års garanti på att din STEINEL-Professional-Sensor-produkt är i oklanderligt skick och fungerar korrekt. Vi garanterar, att denna produkt är helt utan material-, produktions- eller konstruktionsfel. Vi garanterar, att alla elektroniska element och kablar är fullt funktionsdugliga samt att allt använt råmaterial jämte dess ytor, är helt utan brister.

Reklamation

Om du vill reklamera din produkt, så kontakter du inköpsstället dvs din återförsäljare. Om återförsäljaren av olika anledningar ej kan kontaktas kan du vända dig direkt till Steinels generalagent i Sverige; **Karl H Ström AB, Verktygsvägen 4, 553 02 Jönköping, 036 - 314240**. Vi rekommenderar att du sparar kvittot väl tills garantitiden har gått ut. För transportkostnader och -risker vid retursändningar lämnar STEINEL ingen garanti.

Ytterligare uppgifter om produkter samt kontakt hittar du på vår hemsida. www.steinell.se

Om du har frågor beträffande produkten eller frågor om garantins omfattning, kan du alltid nå oss på **036 - 314240**.

FUNKTIONS

5 Års

GARANTI

10. Tekniska data

Mått (L x B x H)	Utanpåliggande montage, runt Utanpåliggande montage, kantigt Infällt montage, runt Infällt montage, kantigt	Ø 126 x 52 mm 95 x 95 x 52 mm Ø 124 x 64 mm 94 x 94 x 64 mm
Spänning	220-240 V, 50/60 Hz max. 2,5 mm ²	
Bevakningsvinkel	360° med 180° öppningsvinkel	
Användning	Inomhus	
Sensorik	5,8 GHz högfrekvens	
Sändeffekt	ca 1 mW	
Efterlystid	5 sek. - 15 min.	
DALI utgång	2-polig DALI-styrelning/Broadcast	
Aktiverbara DALI elektr. förkopplingsdon	30	
DALI komfortfunktion grundljusnivå	Till, Från, 10-30 min, hela natten, 10-15 %	
Skymningsinställning	2-1000 lux + teach-läge	
Permanent ljus	kopplingsbart (4 timmar)	
Skyddsklass	Utanpåliggande montage: IP54 Infällt montage: IP 20	
Temperaturområde	- 20 °C till + 50 °C	
Montagehöjd	2-2,8 m	

11. Driftstörningar

Störning	Orsak	Åtgärd
Sensor utan spänning	<ul style="list-style-type: none">■ Säkring defekt, inte påslagen■ Kortslutning■ Extra växelbrytare FRÅN■ Säkring defekt	<ul style="list-style-type: none">■ Byt säkring, slå till spänningen, testa med spänningsprovare■ Kontrollera anslutningarna■ Slå till■ Byt säkring, kontrollera ev. anslutningar
Sensorn tänder inte ljuset	<ul style="list-style-type: none">■ Glödlampa defekt■ Vid dagsljusdrift, skymningsinställningen står på nattdrift■ Extra växelbrytare FRÅN■ Säkring defekt	<ul style="list-style-type: none">■ Byt ut glödlampan■ Justera inställningen■ Slå till■ Byt säkring, kontrollera ev. anslutningen
Sensorn släcker inte ljuset	<ul style="list-style-type: none">■ Ständig rörelse i bevakningsområdet■ Det permanenta ljuset tänt (röd LED lyser)■ Ännu en sensor parallellkopplad och fortfarande aktiv)	<ul style="list-style-type: none">■ Kontrollera området■ Släcka permanenta ljuset■ Avvakta efterlystiden för den andra sensorn
Sensorn TÄNDER/SLÄCKER ljuset ständigt	<ul style="list-style-type: none">■ Gardiner, blommor etc. rör sig inom sensorns bevakningsområde och kopplar på nytt genom rörelser■ Sensor i närheten av WLAN eller en annan radiokälla	<ul style="list-style-type: none">■ Kontrollera området■ Installeras minst 2 m från radiokällan