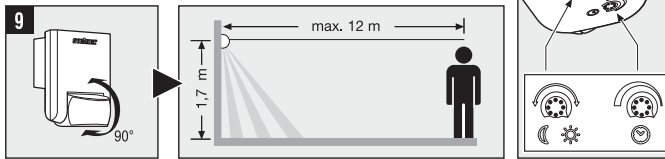
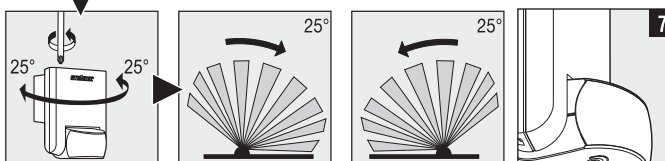
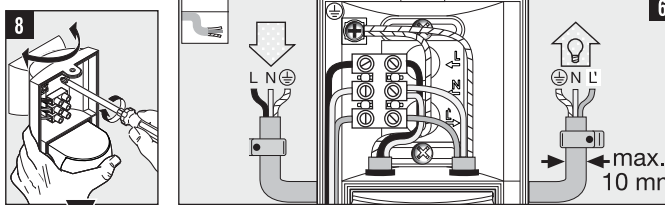
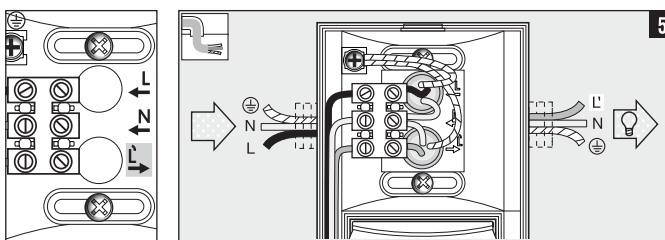
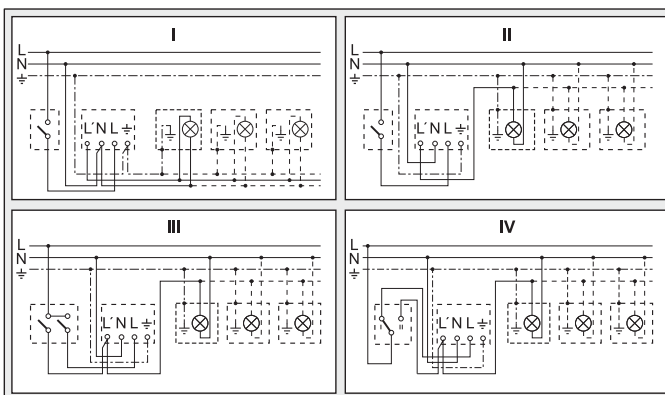
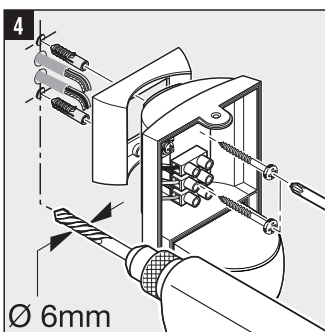
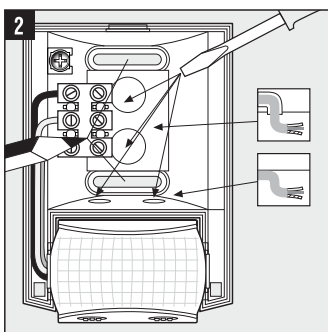
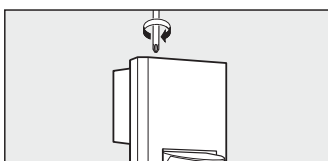
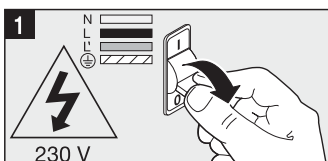
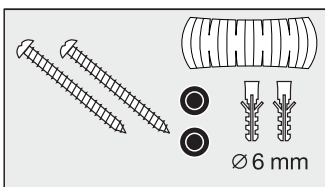


i | IS 130-2

	50 x 80 x 120 mm
	230 - 240 V~
	max. 600 W (VDE)
	max. 500 W cos φ=0.5
	max. 600 W max. 4 Stk.
	130°
	max. 12 m
	2 m min.

	8 sec. - 35 min.
	2 - 2000 Lux
	IP 54



Toimintaperiaate

Liike kytkee valon tai jonkin muun toiminnon. Lisää käyttömukavuutta ja turvallisuutta. Laitteeseen asennettu pyrosähköinen infrapuntitunnistin havaitsee liikkuvista ihmisistä, eläimistä jne. lähtevän näkymättömän lämpösäteilyn. Lämpösäteily muunnetaan elektronisesti, jolloin liitetty sähkölaite kytkeytyy. Erilaiset esteet (esim. seinä, lasiruudut) estävät lämpösäteilyn tunnistuksen, eikä valo kytkeydy.

Turvaohjeet

- Asennettavassa sähköjohdossa ei saa asennuksen yhteydessä olla jännitettä.
- Katkaise ensin virta ja tarkista jännitteettömyys jännitteekoettimella.
- Laitte liitetään verkkojännitteeseen. Asennus on annettava alan ammattilaisen suoritettavaksi. Voimassa olevia asennus- ja liitäntäohjeita on noudatettava.
- Käytä vain alkuperäisiä varaosia.
- Älä pura laitetta itse osiin. Ainoastaan ammattikorjaamo saa korjata laitteen.

Asennusohjeet 1 - 8

- L = vaihejohdin (useimmiten musta tai ruskea)
- N = nolajohdin (useimmiten sininen)
- PE = mahdollinen maajohdin (vihreä/keltainen)

Huom: Kytke maajohdin tarvittaessa. Verkkojohtoon voidaan asentaa virtakytkin virran kytkemiseksi ja katkaisemiseksi. Tärkeää: väärät liitännät voivat vaurioittaa laitetta. Huomaa, että valaisin on varmistettava 10 A sulakkeella. Minimasennuskorkeus: 1,70 m.

Loistelamput, energiansäästölamput, LED-lamput, varustettuina elektronisilla liitäntälaitteilla (kaikkien liitäntälaitteiden yhteinen kokonaiskapasitanssi alle ilmoitetun arvon), 230 V AC.

Toiminta 7

Hämäräkytkimen säätö (tehtaalla suoritettu asetus: päiväkäyttö, 2000 luksia)

Tunnistimen portaattomasti asetettava kytkeytymiskynnys 2 - 2000 luksia.

Säädin asetettu ☼ kohdalle = n. 2000 luksia (päiväkäyttö)

Säädin asetettu ☾ kohdalle = n. 2 luksia (hämäräkäyttö)

Kun toiminta-alue asetetaan päivänvalossa, säädin on asettava ☼ (päiväkäyttö) kohtaan.

Kytkeäjäajan asetus (tehtaalla suoritettu asetus: 8 s) Kytkeäjäaika asetettavissa 8 s ja 35 min välillä.

Säädin asetettu kohtaan - = lyhyin mahdollinen aika (8 s)

Säädin asetettu kohtaan + = pisin mahdollinen aika (35 s)

Suosittellemme valitsemaan lyhyimmän ajan toiminta-alueen asettamisen ajaksi.

Toiminta-alueen säätö 8 - 10

9 Toimintaetäisyys 2 - 12 m, tunnistimen linsi käännettävissä 90°.

10 Esim. polut ja naapurin tontti voidaan rajata tarroilla.

Tärkeää: Varmin liiketunnistus saavutetaan, kun tunnistinvalaisin asennetaan sivuttain kulkusuuntaan nähden eivätkä esteet (kuten esim. puut, seinät jne.) estä tunnistimen näkyvyyttä. Toimintaetäisyys on lyhyempi kuljettaessa suoraan valaisinta kohti.

Toimintahäiriöt (häiriö / syy => häiriön poisto)

Jännite puuttuu / viallinen sulake, ei kytkeyty päälle => uusi sulake, kytke verkkokatkaisin päälle, tarkista johto jännitteekoettimella. **Ei kytkeydy** / ympäristössä vielä liian valoisaa => odota, kunnes kytkeytymiskynnys on saavutettu tai aseta arvo uudelleen / valonlähde viallinen => vaihda valonlähde / valo sammutettu katkaisimella => kytke päälle / toiminta-alueetta ei suunnattu oikein => säädä uudelleen. **Ei kytkeydy pois** / ympäristössä ei vielä tarpeeksi valoisaa => odota, kunnes kytkeytymiskynnys on saavutettu tai aseta arvo uudelleen / jatkuva liikkeidintä toiminta-alueella => muuta aluetta. **Kytkeyty jatkuvasti PÄÄLLE/POIS** / valaisin sijaitsee toiminta-alueella => muuta aluetta, lisää etäisyyttä. **Kytkeyty ei-toivotusti** / tiellä liikkuva esimerkiksi auto => muuta aluetta, käännä tunnistinta alas. **Toimintaetäisyyden muuttuminen** / muutos ympäristön lämpötilassa => lyhennä tunnistimen toiminta-alueetta kylmällä kääntämällä tunnistinta alaspäin, käännä ylöspäin lämpimällä.

Selvitys yhdenmukaisuudesta

Tuote on pienjännitedirektiivin 2006/95/EY, EMC-direktiivin 2004/108/EY ja RoHS-direktiivin 2002/95/EY asettamien vaatimusten mukainen.

Toimintatakuu

Tämä STEINEL-tuote on valmistettu suurella tarkkuudella ja sen toiminta ja turvallisuus on testattu voimassa olevien määräysten mukaisesti. Laatu vaihdetaan pistokokein. Steinel myöntää takuun tuotteen moitteettomalle toiminnalle ja rakenteelle. Takuuaika on 36 kuukautta ostopäivästä alkaen. Tänä aikana STEINEL vastaa kaikista aine- ja valmistusvirroista valintansa mukaan joko korjaamalla tai vaihtamalla vialliset osat. Takuun piiriin eivät kuulu kuluvat osat eivätkä vahingot, jotka ovat aiheutuneet väärästä huollosta tai käsittelystä tai vierososien käytöstä. Takuu ei koske laitteen muille esineille mahdollisesti aiheuttamia vahinkoja. Takuu on voimassa vain, kun osiin purkamaton laite lähetetään yhdessä lyhyen virhekuvauksen ja kassakutinin tai laskun kanssa (päivä-määrä ja myyjän leima) hyvin pakattuna lähimpään huoltopisteeseen. **Huolto:** Takuuajan jälkeen tai takuun piiriin kuuluttoman vian ollessa kyseessä laitteita korjaa huoltopalvelumme. Pyydämme lähettämään tuotteen hyvin pakattuna lähimpään huoltopisteeseen.