

### TULEPÜSIVUSKLASSIDE LOEND

Vahtisolatsiooniga terastorud vahelaes .....	lk 2-3
Vahtisolatsiooniga vasktorud vahelaes .....	lk 3-4
Vahtisolatsiooniga Alupex torud vahelaes .....	lk 4-5
PVC, PE & PP torud vahelaes .....	lk 5-6
Vahtisolatsiooniga PVC, PE & PP torud vahelaes .....	lk 6-7
Plasttorud kaablitega (rüüsid) vahelaes.....	lk 7
Plastkomposiitkorud vahelaes .....	lk 8-11
PEX toru-torus süsteem vahelaes.....	lk 12
Vahtisolatsiooniga terastorud kandvas seinas .....	lk 12-13
Vahtisolatsiooniga vasktorud kandvas seinas .....	lk 13-14
Vahtisolatsiooniga Alupex torud kandvas seinas .....	lk 14
PVC, PE & PP torud kandvas seinas .....	lk 14-15
Plasttorud kaablitega (rüüsid) kandvas seinas .....	lk 15
Vahtisolatsiooniga PVC, PE & PP torud kandvas seinas .....	lk 16
Plastkomposiitkorud kandvas seinas .....	lk 17-20
PEX toru-torus süsteem kandvas seinas .....	lk 21

### TOOTE ÜLDKIRJELDUS

Protecta® FR Pipe Wrap on loodud tuletõkkeseinte ja -vahelagede tulepüsivuse taastamiseks plast- või põleva isolatsiooniga metalltorude läbiviigukohtades. Iga torumähis koosneb grafiidipõhisest reaktiivsest paisuvast ribast, mis reageerib kuumusele ja sulgeb tulekahjul pehmenenud plasttoru või isolatsioonist järele jäänud ava.

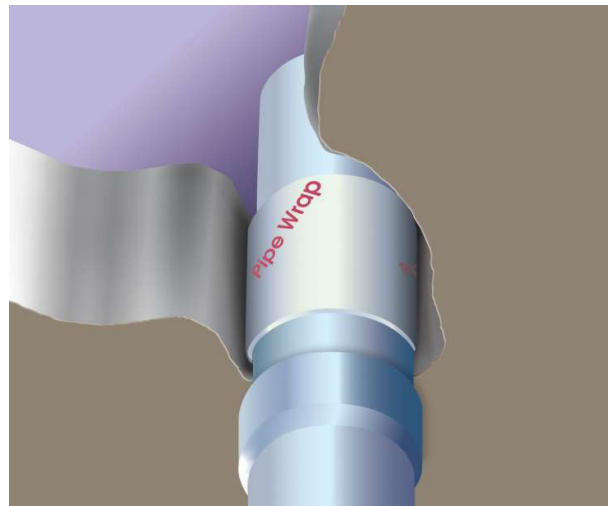
### ÜLDINE JUHIS

**Minimaalsed vahekaugused ja piirangud:** Kommunikatsioonid tihendada vastavalt lehekülgedel 2 – 21 olevatele tööjoonistele. Kõrvutiste tihendite/avade vaheline minimaalne lubatud kaugus on 30 mm.

**Tugikonstruktsioonid:** Kandvad seinad minimaalse paksusega 150 mm ja need peavad koosnema betoonist, kergbetoonist või müüritisest minimaalse tihedusega 650 kg/m<sup>3</sup>. Vahelaed paksusega vähemalt 150 mm ning need peavad koosnema betoonist või kergbetoonist tihedusega vähemalt 650 kg/m<sup>3</sup>.

Tugikonstruktsioon peab olema klassifitseeritud vastavalt standardile EN 13501-2 vähemalt samaväärselt nõutavale tulepüsivusajale. Vahelaes olevaid kommunikatsioone toetatakse ülemiselt poolelt kuni 450 mm kauguselt põrandapinnast. Seintes olevaid kommunikatsioone toetatakse mõlemalt poolelt kuni 270 mm kauguselt seinapinnast.

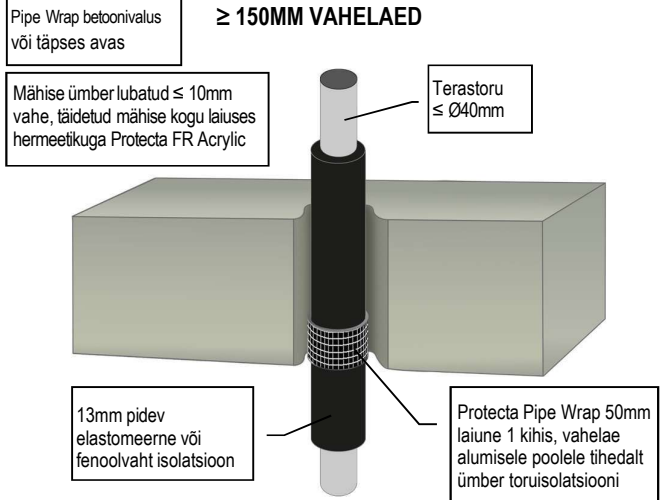
**Kommunikatsioonid:** Metalltorusid võib Protecta® FR Pipe Wrap süsteemis kasutada igas suunas 90° kuni 45° nurga all, tingimusel, et tuletõkkemähised on paigaldatud täielikult tugikonstruktsiooni sisse. Kui on märgitud terastorud, siis sisaldab see ka raudtorusid. Märgitud PVC torud hõlmavad PVC-U, PVC-C jms, kui toru vastab standardile EN 1329-1, EN 1452-2, EN 1453-1 ja EN 1566-1. Märgitud PP torud hõlmavad PP-MV, PP-H, PP-R jms, kui toru vastab standardile EN 1451-1 või DIN 8077/8078. Märgitud PE torud hõlmavad PE-LD, PE-MD, PE-HD, PE-X jms vastavalt standardile EN 1519-1, EN 12201-2 või EN 12666-1, ABS vastavalt EN 1455-1 ning torud valmistatud SAN+PVC vastavalt EN 1565-1.



### PAIGALDUS

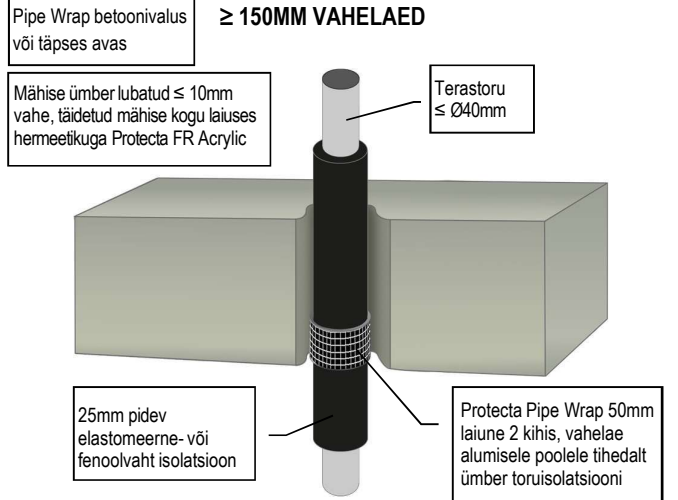
1. Need paigaldusjuhised kehtivad seguvalusse paigaldatud või avasse tihedalt sobitatud Protecta® FR Pipe Wrap puhul. Kui tuletõkkemähis paigaldatakse kipsplaatseina või suuremasse avasse, st mähise ja ava seina vahel on suurem vahe kui 10 mm, lugege palun Protecta® FR Board või EX Mortar paigaldusjuhendit.
2. Kui tuletõkkemähis paigaldatakse täpselt avasse sobitatuna, veenduge, et ava pinnal poleks tolmu või muid saasteaineid.
3. Kui tuletõkkemähis paigaldatakse õõnespaneelidesse, veenduge, et õõnsuste kohal on tuletõkkehendi sügavusele vastav betoonipaksus. Kui see nii ei ole, tuleks paneeli õõnsus enne ava tihendamist sulgeda mõrdiga Protecta® EX Mortar.
4. Tuletõkkemähis tarnitakse 25 meetrises ühekihilises rullis või mitmekihiliste kileümbrises valmismähistena. Valmismähiste puhul kontrollige, et kihtide arv ja mähise laius vastaksid sõlmejoonisel toodule. Kui need ei vasta, kasutage 25 meetrist rulli (vaadake paigaldusmeetodite tööjooniseid lehekülgedel 2 – 21 ja tehniliselt tootelehel valmismähiste laiuste ning kihtide arvu andmeid).
5. Vahelaes paigaldatakse ainult üks tuletõkkemähis selle alumisele poolele, pinnaga tasa, et mähise serv on laepinnal nähtav. Seintes paigaldatakse mähised tavaliselt seina mõlemale poolele, selliselt, et mähise serv oleks kergelt nähtav.
6. Paigaldage valmismähis läbiviiguse ümber ning kinnitage see teibiga või kasutage rullmähist ning ehitage tihend paigaldades nõutava kihtide arvu ja kinnitage need teibiga või liimiriba abil (spetsiaalne tooteversioon). Veenduge, et mähis oleks tihedalt paigaldatud, vältides liigset õhuvahet kommunikatsiooni ja tuletõkkemähise vahel. Seejärel libistage mähis piki toru oma kohale.
7. Tuletõkkemähis(ed) võib paigaldada valatuna valusegusse või sobitatuna avasse, mille diameeter vastab koos mähisega kommunikatsiooni välisläbimõõdule. Tuletõkkemähise ümber on lubatud kuni 10 mm vahe, tingimusel, et see täidetakse tuletõkkehermeetikuga Protecta® FR Acrylic kogu mähise laiusele (tihendi sügavusele).

**ISOLATSIOONIGA TERASTORUD TULEPÜSIVUSEGÆI 180 C/U (E 180)**



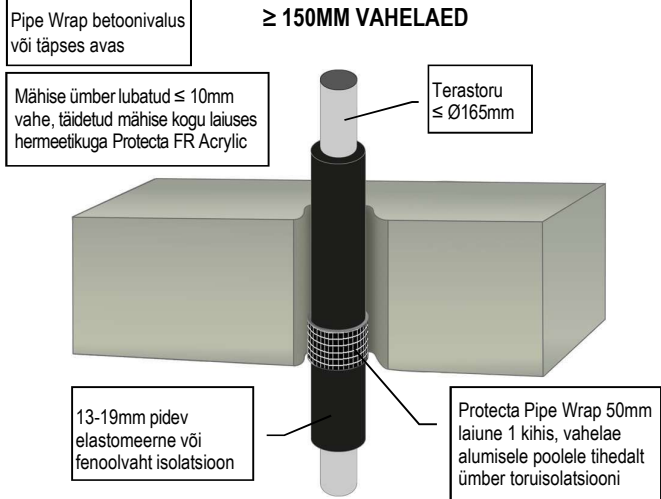
24/0957-A.2.3-8

**ISOLATSIOONIGA TERASTORUD TULEPÜSIVUSEGÆI 240 C/U (E 240)**



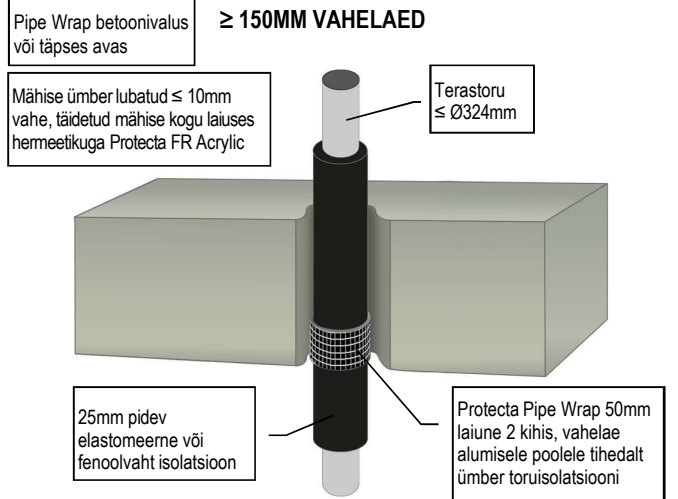
24/0957-A.2.3-9

**ISOLATSIOONIGA TERASTORUD TULEPÜSIVUSEGÆI 120 C/U (E 120)**



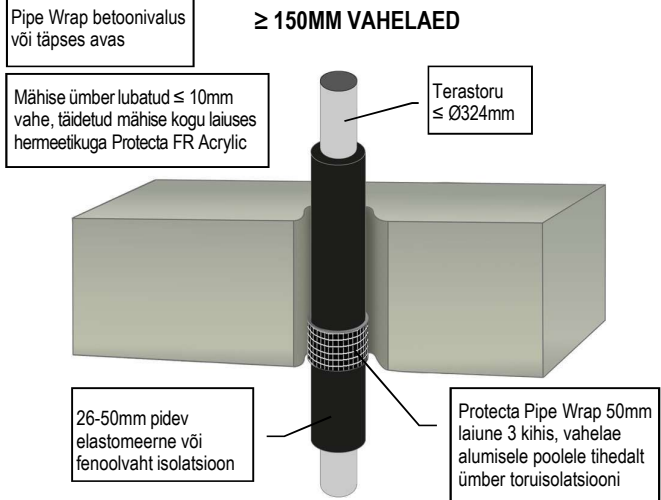
24/0957-A.2.3-10

**ISOLATSIOONIGA TERASTORUD TULEPÜSIVUSEGÆI 120 C/U (E 240)**



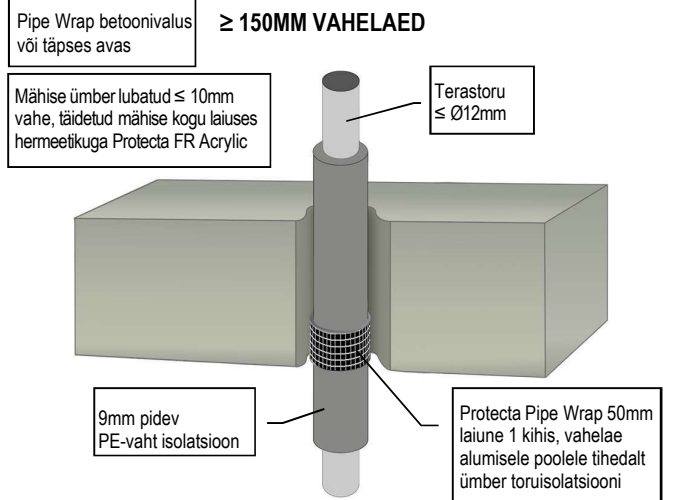
24/0957-A.2.3-11

**ISOLATSIOONIGA TERASTORUD TULEPÜSIVUSEGÆI 120 C/U (E 120)**



24/0957-A.2.3-12

**ISOLATSIOONIGA TERASTORUD TULEPÜSIVUSEGÆI 180 C/U (E 180)**



24/0957-A.2.3-13

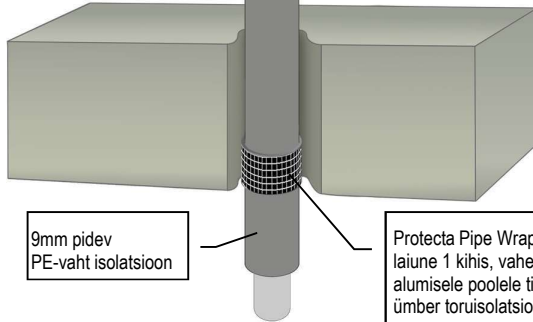
**ISOLATSIONIGA TERASTORUD TULEPÜSIVUSEGA EI 60 C/U (E 180)**

Pipe Wrap betoonivalus või täpses avas

≥ 150MM VAHELAED

Mähise ümber lubatud ≤ 10mm vahe, täidetud mähise kogu laiuses hermeetikuga Protecta FR Acrylic

Terastoru ≤ Ø76mm



9mm pidev PE-vaht isolatsioon

Protecta Pipe Wrap 50mm laiune 1 kihis, vahelae alumisele poolele tihedalt ümber toruisolatsiooni

24/0957-A.2.3-14

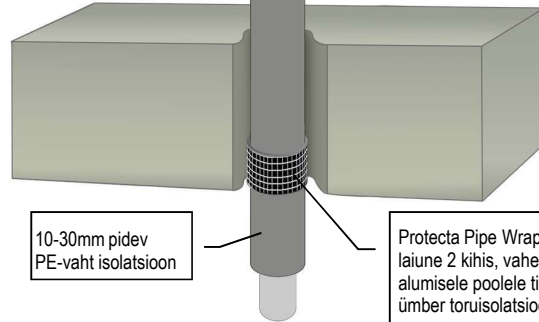
**ISOLATSIONIGA TERASTORUD TULEPÜSIVUSEGA EI 60 C/U (E 180)**

Pipe Wrap betoonivalus või täpses avas

≥ 150MM VAHELAED

Mähise ümber lubatud ≤ 10mm vahe, täidetud mähise kogu laiuses hermeetikuga Protecta FR Acrylic

Terastoru ≤ Ø76mm



10-30mm pidev PE-vaht isolatsioon

Protecta Pipe Wrap 50mm laiune 2 kihis, vahelae alumisele poolele tihedalt ümber toruisolatsiooni

24/0957-A.2.3-15

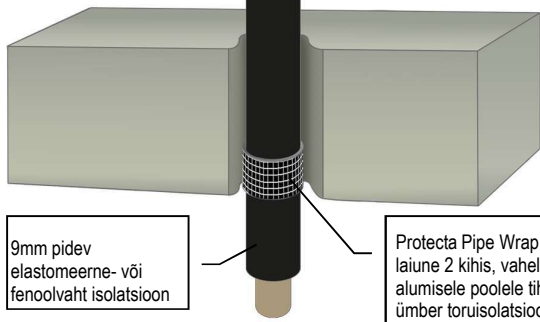
**ISOLATSIONIGA VASKTORUD TULEPÜSIVUSEGA EI 240 C/C (E 240)**

Pipe Wrap betoonivalus või täpses avas

≥ 150MM VAHELAED

Mähise ümber lubatud ≤ 10mm vahe, täidetud mähise kogu laiuses hermeetikuga Protecta FR Acrylic

Vasktoru ≤ Ø12mm



9mm pidev elastomeerne- või fenoolvaht isolatsioon

Protecta Pipe Wrap 50mm laiune 2 kihis, vahelae alumisele poolele tihedalt ümber toruisolatsiooni

24/0957-A.2.3-1

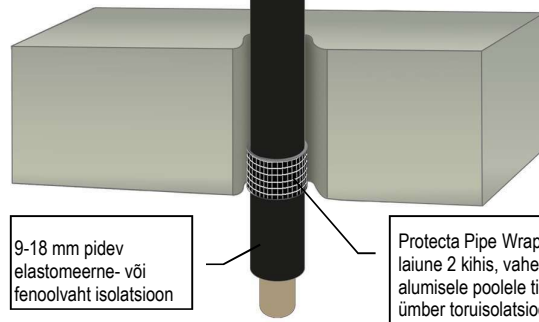
**ISOLATSIONIGA VASKTORUD TULEPÜSIVUSEGA EI 60 C/C (E 180)**

Pipe Wrap betoonivalus või täpses avas

≥ 150MM VAHELAED

Mähise ümber lubatud ≤ 10mm vahe, täidetud mähise kogu laiuses hermeetikuga Protecta FR Acrylic

Vasktoru ≤ Ø54mm



9-18 mm pidev elastomeerne- või fenoolvaht isolatsioon

Protecta Pipe Wrap 50mm laiune 2 kihis, vahelae alumisele poolele tihedalt ümber toruisolatsiooni

24/0957-A.2.3-2

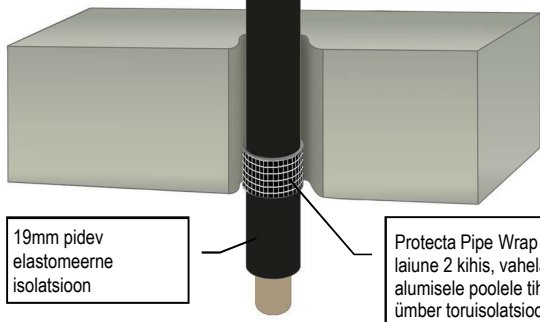
**ISOLATSIONIGA VASKTORUD TULEPÜSIVUSEGA EI 120 C/C (E 180)**

Pipe Wrap betoonivalus või täpses avas

≥ 150MM VAHELAED

Mähise ümber lubatud ≤ 10mm vahe, täidetud mähise kogu laiuses hermeetikuga Protecta FR Acrylic

Vasktoru ≤ Ø54mm



19mm pidev elastomeerne isolatsioon

Protecta Pipe Wrap 50mm laiune 2 kihis, vahelae alumisele poolele tihedalt ümber toruisolatsiooni

24/0957-A.2.3-3

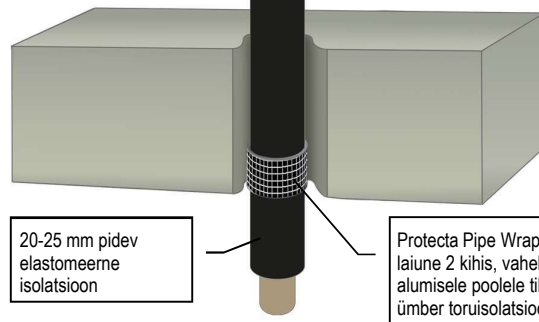
**ISOLATSIONIGA VASKTORUD TULEPÜSIVUSEGA EI 60 C/C (E 180)**

Pipe Wrap betoonivalus või täpses avas

≥ 150MM VAHELAED

Mähise ümber lubatud ≤ 10mm vahe, täidetud mähise kogu laiuses hermeetikuga Protecta FR Acrylic

Vasktoru ≤ Ø54mm



20-25 mm pidev elastomeerne isolatsioon

Protecta Pipe Wrap 50mm laiune 2 kihis, vahelae alumisele poolele tihedalt ümber toruisolatsiooni

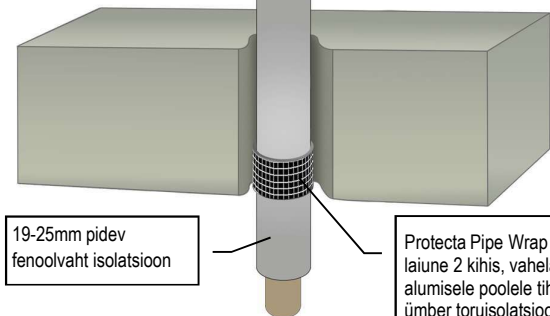
24/0957-A.2.3-4

**ISOLATSIOONIGA VASKTORUD TULEPÜSIVUSEGA EI 120 C/C (E 180)**

Pipe Wrap betoonivalus või täpses avas **≥ 150MM VAHELAE**

Mähise ümber lubatud ≤ 10mm vahe, täidetud mähise kogu laiuses hermeetikuga Protecta FR Acrylic

Vasktoru ≤ Ø54mm



19-25mm pidev fenoolvaht isolatsioon

Protecta Pipe Wrap 50mm laiune 2 kihis, vahelae alumisele poolele tihedalt ümber toruisolatsiooni

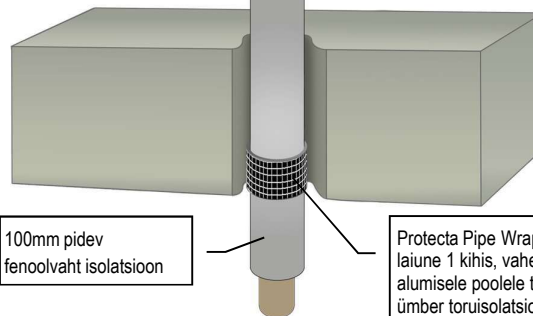
24/0957-A.2.3-5

**ISOLATSIOONIGA VASKTORUD TULEPÜSIVUSEGA EI 45 C/C (E 45)**

Pipe Wrap betoonivalus või täpses avas **≥ 150MM VAHELAE**

Mähise ümber lubatud ≤ 10mm vahe, täidetud mähise kogu laiuses hermeetikuga Protecta FR Acrylic

Vasktoru ≤ Ø159mm



100mm pidev fenoolvaht isolatsioon

Protecta Pipe Wrap 50mm laiune 1 kihis, vahelae alumisele poolele tihedalt ümber toruisolatsiooni

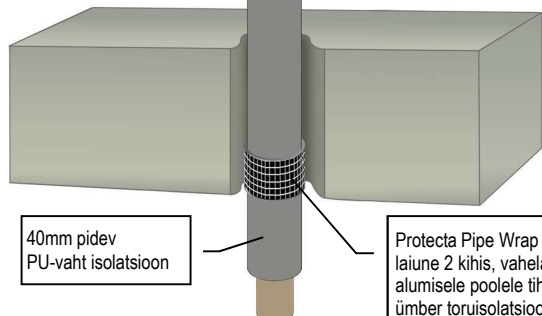
24/0957-A.2.3-6

**VASK- VÕI TERASTORUD TULEPÜSIVUSEGA EI 60 C/C (E 120)**

Pipe Wrap betoonivalus või täpses avas **≥ 150MM VAHELAE**

Mähise ümber lubatud ≤ 10mm vahe, täidetud mähise kogu laiuses hermeetikuga Protecta FR Acrylic

Vask- või terastoru ≤ Ø54mm



40mm pidev PU-vaht isolatsioon

Protecta Pipe Wrap 50mm laiune 2 kihis, vahelae alumisele poolele tihedalt ümber toruisolatsiooni

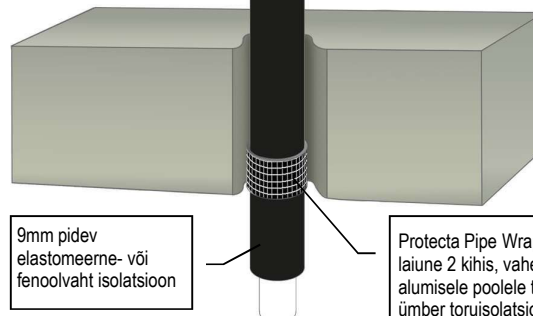
24/0957-A.2.3-7

**ISOLATSIOONIGA ALUPEX TORUD TULEPÜSIVUSEGA EI 240 C/C (E 240)**

Pipe Wrap betoonivalus või täpses avas **≥ 150MM VAHELAE**

Mähise ümber lubatud ≤ 10mm vahe, täidetud mähise kogu laiuses hermeetikuga Protecta FR Acrylic

Alupex toru ≤ Ø16mm



9mm pidev elastomeerne- või fenoolvaht isolatsioon

Protecta Pipe Wrap 50mm laiune 2 kihis, vahelae alumisele poolele tihedalt ümber toruisolatsiooni

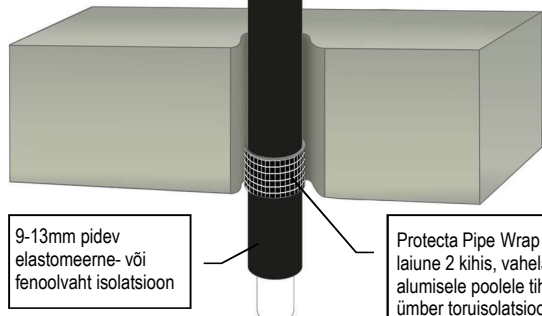
24/0957-A.2.3-16

**ISOLATSIOONIGA ALUPEX TORUD TULEPÜSIVUSEGA EI 180 C/C (E 240)**

Pipe Wrap betoonivalus või täpses avas **≥ 150MM VAHELAE**

Mähise ümber lubatud ≤ 10mm vahe, täidetud mähise kogu laiuses hermeetikuga Protecta FR Acrylic

Alupex toru ≤ Ø25mm



9-13mm pidev elastomeerne- või fenoolvaht isolatsioon

Protecta Pipe Wrap 50mm laiune 2 kihis, vahelae alumisele poolele tihedalt ümber toruisolatsiooni

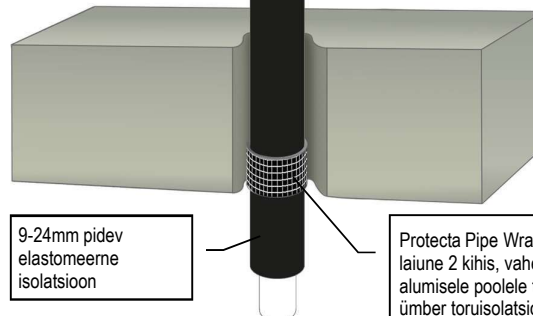
24/0957-A.2.3-17

**ISOLATSIOONIGA ALUPEX TORUD TULEPÜSIVUSEGA EI 120 C/C (E 120)**

Pipe Wrap betoonivalus või täpses avas **≥ 150MM VAHELAE**

Mähise ümber lubatud ≤ 10mm vahe, täidetud mähise kogu laiuses hermeetikuga Protecta FR Acrylic

Alupex toru ≤ Ø75mm

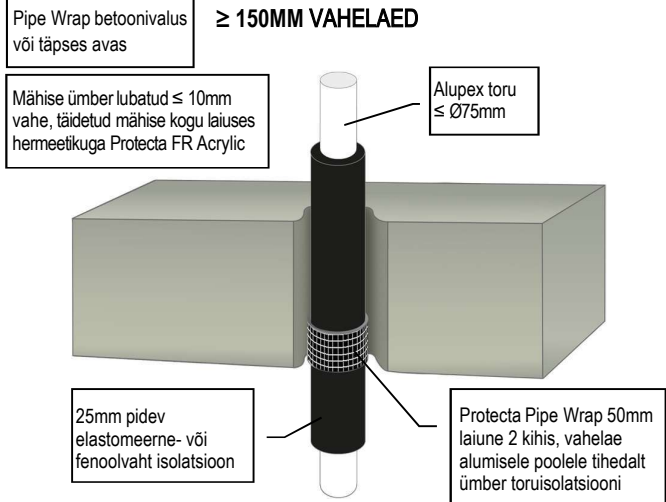


9-24mm pidev elastomeerne isolatsioon

Protecta Pipe Wrap 50mm laiune 2 kihis, vahelae alumisele poolele tihedalt ümber toruisolatsiooni

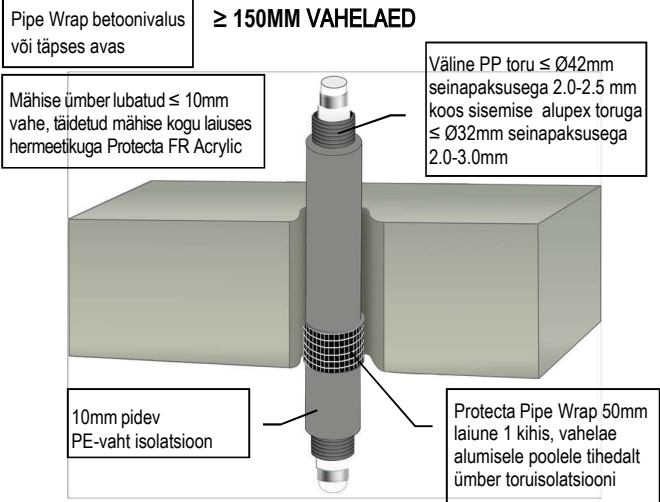
24/0957-A.2.3-18

**ISOATSIOONIGA ALUPEX TORUD TULEPÜSIVUSEGA EI 180 C/C (E 180)**



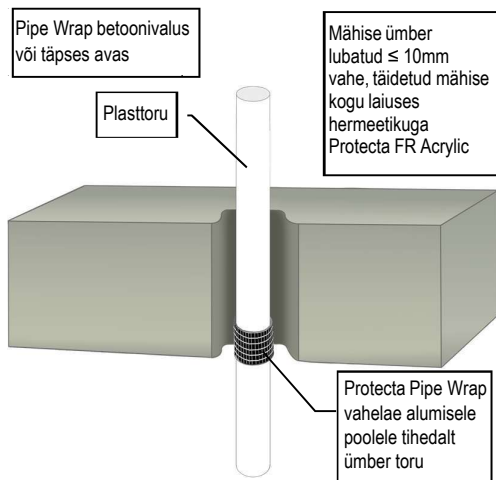
24/0957-A.2.3-19

**LK PAL UNIVERSAL TORUD TULEPÜSIVUSEGA EI 120 C/C (E 240)**



24/0957-A.2.3-20

**PVC-TORUD TULEPÜSIVUSEGA EI 30-240**

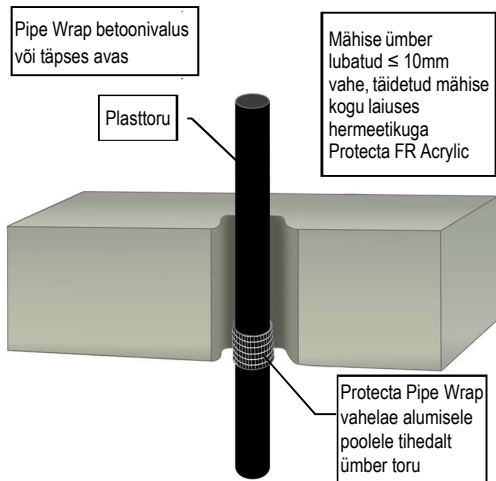


**≥ 150MM VAHELAE**

Torud	Toru seinapaksus	FR Pipe Wrap	Tulepüsivusklass
≤ Ø40mm PVC-U & PVC-C	1.8 – 3.7mm	50 x 1.8mm (1kihti)	EI 120 U/U (E 180 U/U)
≤ Ø80mm PVC-U & PVC-C	1.8 – 5.3mm	50 x 3.6mm (2 kihti)	EI 240 U/C (E 240 U/C)
≤ Ø110mm PVC-U & PVC-C	2.4 – 6.6mm	50 x 3.6mm (2 kihti)	EI 240 U/C (E 240 U/C)
≤ Ø125mm PVC-U & PVC-C	4.8 – 7.4mm	50 x 7.2mm (4 kihti)	EI 60 U/U (E 60 U/U)
≤ Ø125mm PVC-U & PVC-C	2.6 – 7.4mm	50 x 7.2mm (4 kihti)	EI 120 U/C (E 120 U/C)
≤ Ø160mm PVC-U & PVC-C	9.5mm	75 x 10.8mm (6 kihti)	EI 30 U/U (E 120 U/U)
≤ Ø160mm PVC-U & PVC-C	3.2mm	50 x 10.8mm (6 kihti)	EI 120 U/C (E 120 U/C)
≤ Ø160mm PVC-U & PVC-C	3.3 – 4.4mm	50 x 10.8mm (6 kihti)	EI 90 U/C (E 90 U/C)
≤ Ø160mm PVC-U & PVC-C	4.5 – 9.5mm	50 x 10.8mm (6 kihti)	EI 120 U/C (E 120 U/C)
≤ Ø160mm PVC-U & PVC-C	3.3 – 4.4mm	50 x 10.8mm (6 kihti)	EI 120 C/C (E 120 C/C)
≤ Ø160mm PVC-U & PVC-C	4.5mm	50 x 10.8mm (6 kihti)	EI 240 U/C (E 240 C/C)
≤ Ø200mm PVC-U & PVC-C	4.9 – 11.9mm	75 x 10.8mm (6 kihti)	EI 120 C/C (E 120 C/C)
≤ Ø315mm PVC-U & PVC-C	7.7 – 12.1mm	75 x 18.0mm (10 kihti)	EI 90 C/C (E 90 C/C)
≤ Ø400mm PVC-U & PVC-C	15.3mm	75 x 28.8mm (16 kihti)	EI 60 C/C (E 60 C/C)

24/0957-A.2.1-1

**PE-TORUD TULEPÜSIVUSEGA EI 60-240**



**≥ 150MM VAHELAE**

Torud	Toru seinapaksus	FR Pipe Wrap	Tulepüsivusklass
≤ Ø40mm PE, ABS & SAN+PVC	2.4 – 3.7mm	50 x 1.8mm (1 kihti)	EI 240 U/U (E 240 U/U)
≤ Ø110mm PE, ABS & SAN+PVC	3.4 – 10.0mm	75 x 5.4mm (3 kihti)	EI 240 U/U (E 240 U/U)
≤ Ø110mm PE, ABS & SAN+PVC	3.4 – 10.0mm	50 x 3.6mm (2 kihti)	EI 120 U/C (E 120 U/C)
≤ Ø125mm PE, ABS & SAN+PVC	11.4mm	50 x 7.2mm (4 kihti)	EI 240 U/U (E 240 U/U)
≤ Ø125mm PE, ABS & SAN+PVC	3.9 – 11.4mm	50 x 7.2mm (4 kihti)	EI 240 U/C (E 240 U/C)
≤ Ø160mm PE, ABS & SAN+PVC	4.9 – 14.6mm	75 x 7.2mm (4 kihti)	EI 120 U/U (E 120 U/U)
≤ Ø160mm PE, ABS & SAN+PVC	4.9 – 14.6mm	50 x 10.8mm (6 kihti)	EI 120 U/C (E 120 U/C)
≤ Ø200mm PE, ABS & SAN+PVC	6.2 – 18.2mm	75 x 10.8mm (6 kihti)	EI 240 C/C (E 240 C/C)
≤ Ø250mm PE, ABS & SAN+PVC	7.8mm	75 x 12.6mm (7 kihti)	EI 180 C/C (E 180 C/C)
≤ Ø315mm PE, ABS, SAN+PVC	9.7 – 18.7mm	75 x 18.0mm (10 kihti)	EI 60 C/C (E 60 C/C)

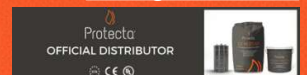
24/0957-A.2.1-2

Pideva tootearenduse ja katsetamise tõttu jääme endile õiguse muuta tootekirjeldusi ilma ette teatamata. Kogu teave selles juhendis on esitatud heas usus ja on mõeldud vaid juhiste andmiseks. Kõik joonised on vaid illustratiivsed. Kuna Polyseam ei kontrolli paigaldusmeetodeid, -pädevust ega ehitusplatsi tingimusi, ei anna me toote tegelikule toimivusele mingeid garantiisid ega võta vastutust ühegi kahju, kahjustuse või vigastuse eest, mis võivad tekkida esitatud teabe kasutamise tõttu.



Paigaldusjuhised ETA 24/0957 & UKTA 25/0017 juurde

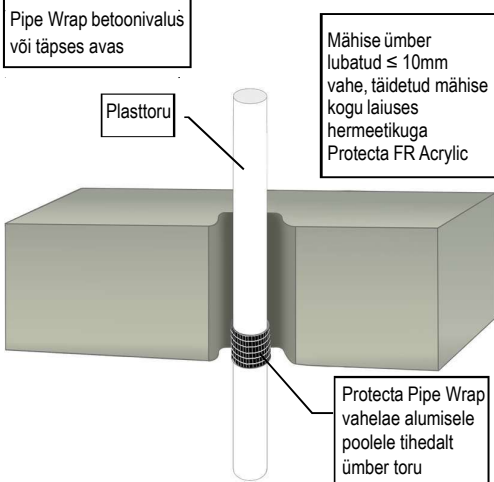
[www.genoke.com](http://www.genoke.com)



Polyseam Ltd  
5 (21) 2025 8 3

**PP-TORUD TULEPÜSIVUSEGA EI 60-240**

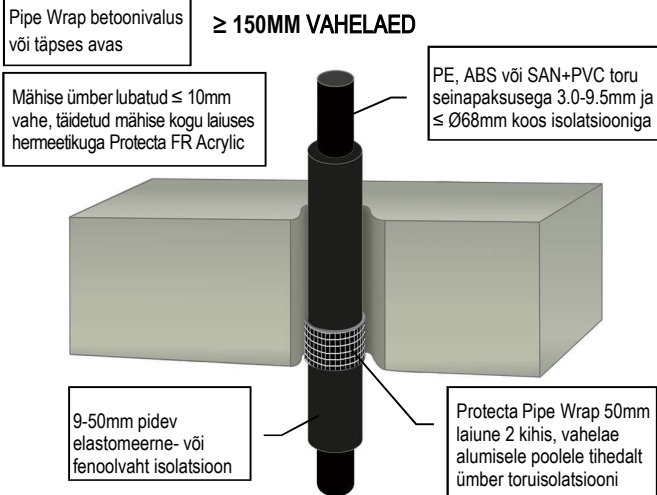
**≥ 150MM VAHELAEAD**



Torud	Toru seinapaksus	FR Pipe Wrap	Tulepüsimusklass
≤ Ø40mm PP	1.8 – 5.5mm	50 x 1.8mm (1kihti)	EI 120 U/U (E 120 U/U)
≤ Ø110mm PP	9.7 – 10.5mm	50 x 7.2mm (4 kihti)	EI 120 U/U (E 120 U/U)
≤ Ø110mm PP	2.7 – 6.3mm	50 x 3.6mm (2 kihti)	EI 240 U/C (E 240 U/C)
≤ Ø125mm PP	11.4mm	50 x 7.2mm (4 kihti)	EI 240 U/U (E 240 U/U)
≤ Ø125mm PP	3.4 – 11.4mm	50 x 7.2mm (4 kihti)	EI 240 U/C (E 240 U/C)
≤ Ø160mm PP	4.9 – 14.6mm	50 x 10.8mm (6 kihti)	EI 240 U/C (E 240 U/C)
≤ Ø200mm PP	4.9 – 18.2mm	75 x 10.8mm (6 kihti)	EI 240 C/C (E 240 C/C)
≤ Ø315mm PP	7.7 – 28.6mm	75 x 18.0mm (10 kihti)	EI 60 C/C (E 60 C/C)
≤ Ø400mm PP	22.7mm	75 x 28.8mm (16 kihti)	EI 60 C/C (E 60 C/C)

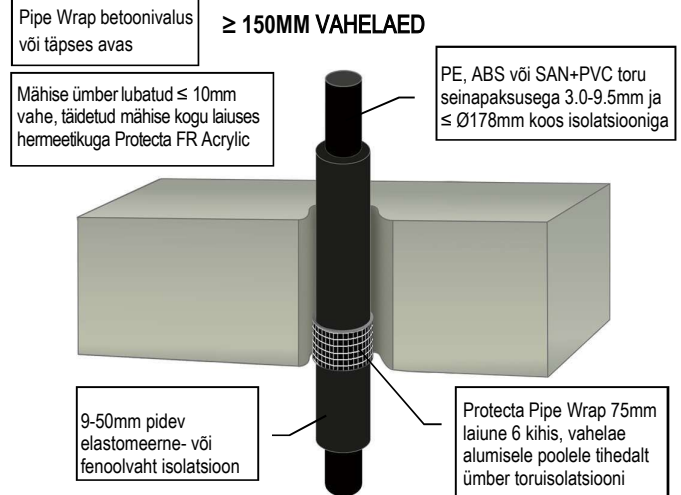
24/0957-A.2.1-3

**ISOLATSIOONIGA PE-TORUD TULEPÜSIVUSEGA EI 240 C/C (E 240)**



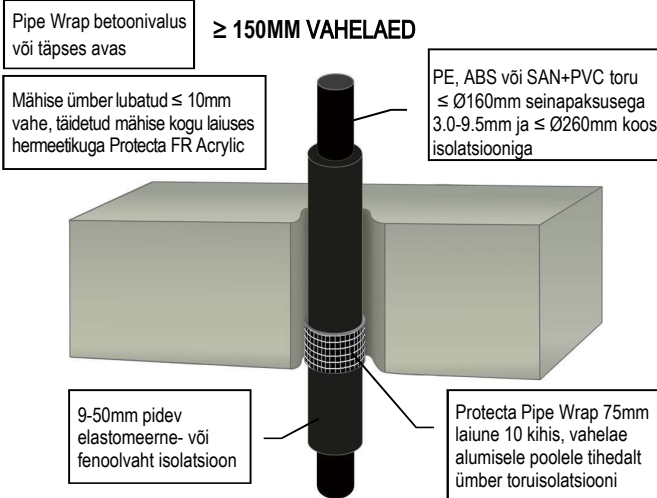
24/0957-A.2.4-1

**ISOLATSIOONIGA PE-TORUD TULEPÜSIVUSEGA EI 240 C/C (E 240)**



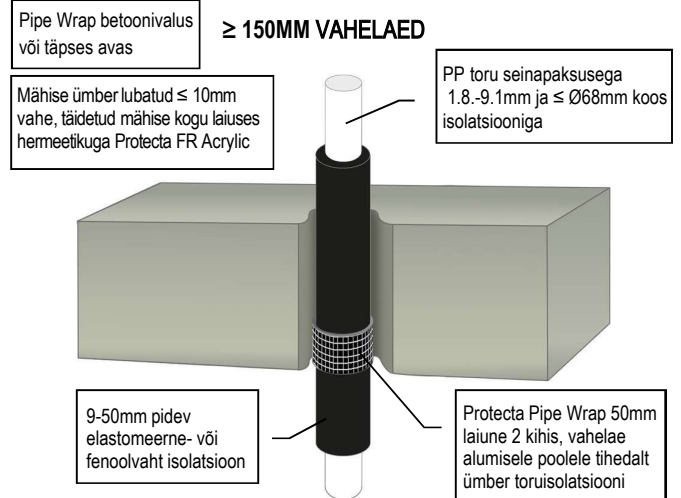
24/0957-A.2.4-2

**ISOATSIOONIGA PE-TORUD TULEPÜSIVUSEGA EI 120 C/C (E 120)**



24/0957-A.2.4-3

**ISOLATSIOONIGA PP-TORUD TULEPÜSIVUSEGA EI 180 C/C (E 240)**



24/0957-A.2.4-4

Pideva tootearenduse ja katsetamise tõttu jääme endile õiguse muuta tootekirjeldusi ilma ette teatamata. Kogu teave selles juhendis on esitatud heas usus ja on mõeldud vaid juhiste andmiseks. Kõik joonised on vaid illustratiivsed. Kuna Polyseam ei kontrolli paigaldusmeetodeid, -pädevust ega ehitusplatsi tingimusi, ei anna me toote tegelikule toimivusele mingeid garantiisid ega võta vastutust ühegi kahju, kahjustuse või vigastuse eest, mis võivad tekkida esitatud teabe kasutamise tõttu.



Paigaldusjuhised ETA 24/0957 & UKTA 25/0017 juurde

[www.genoke.com](http://www.genoke.com)



Polyseam Ltd  
6 (21) 2025 8 3

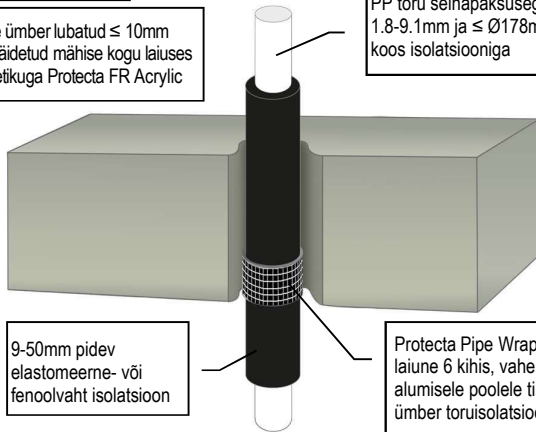
**ISOLATSIOONIGA PP-TORUD TULEPÜSIVUSEGA EI 240 C/C (E 240)**

Pipe Wrap betoonivalus või täpses avas

≥ 150MM VAHELAED

Mähise ümber lubatud ≤ 10mm vahe, täidetud mähise kogu laiuses hermeetikuga Protecta FR Acrylic

PP toru seinapaksusega 1.8-9.1mm ja ≤ Ø178mm koos isolatsiooniga



9-50mm pidev elastomeerne- või fenoolvaht isolatsioon

Protecta Pipe Wrap 75mm laiune 6 kihis, vahelae alumisele poolele tihedalt ümber toruisolatsiooni

24/0957-A.2.4-5

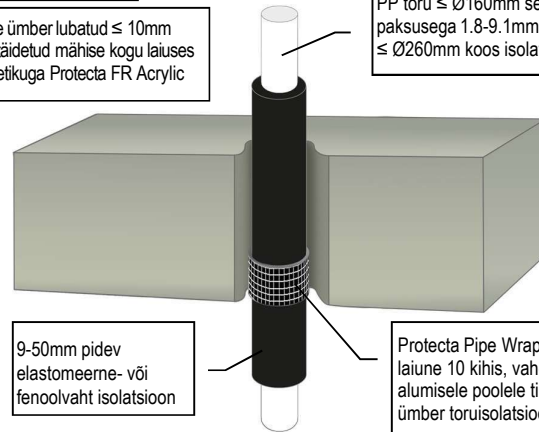
**ISOLATSIOONIGA PP-TORUD TULEPÜSIVUSEGA EI 120 C/C (E 120)**

Pipe Wrap betoonivalus või täpses avas

≥ 150MM VAHELAED

Mähise ümber lubatud ≤ 10mm vahe, täidetud mähise kogu laiuses hermeetikuga Protecta FR Acrylic

PP toru ≤ Ø160mm seinapaksusega 1.8-9.1mm ja ≤ Ø260mm koos isolatsiooniga



9-50mm pidev elastomeerne- või fenoolvaht isolatsioon

Protecta Pipe Wrap 75mm laiune 10 kihis, vahelae alumisele poolele tihedalt ümber toruisolatsiooni

24/0957-A.2.4-6

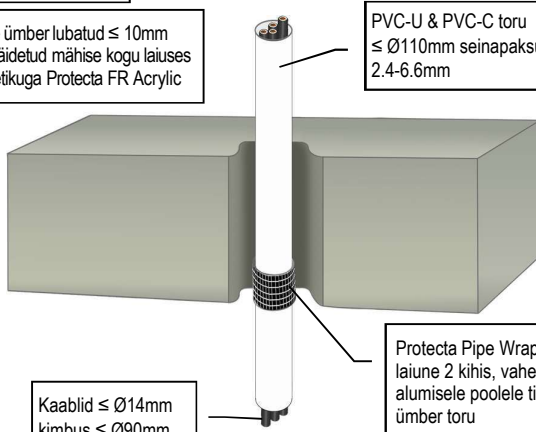
**PLASTKANALID TULEPÜSIVUSEGA EI 120 U/C (E 120)**

Pipe Wrap betoonivalus või täpses avas

≥ 150MM VAHELAED

Mähise ümber lubatud ≤ 10mm vahe, täidetud mähise kogu laiuses hermeetikuga Protecta FR Acrylic

PVC-U & PVC-C toru ≤ Ø110mm seinapaksusega 2.4-6.6mm



Kaablid ≤ Ø14mm kimbus ≤ Ø90mm

Protecta Pipe Wrap 50mm laiune 2 kihis, vahelae alumisele poolele tihedalt ümber toru

24/0957-A.2.1-5

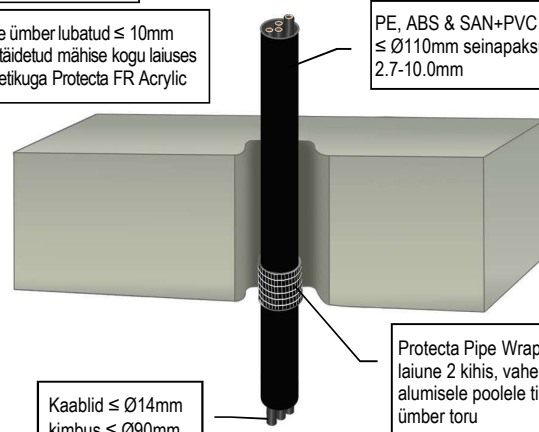
**PLASTKANALID TULEPÜSIVUSEGA EI 60 U/C (E 120)**

Pipe Wrap betoonivalus või täpses avas

≥ 150MM VAHELAED

Mähise ümber lubatud ≤ 10mm vahe, täidetud mähise kogu laiuses hermeetikuga Protecta FR Acrylic

PE, ABS & SAN+PVC toru ≤ Ø110mm seinapaksusega 2.7-10.0mm



Kaablid ≤ Ø14mm kimbus ≤ Ø90mm

Protecta Pipe Wrap 50mm laiune 2 kihis, vahelae alumisele poolele tihedalt ümber toru

24/0957-A.2.1-6

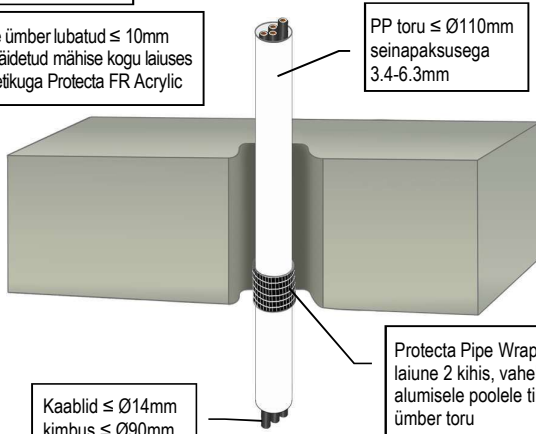
**PLASTKANALID TULEPÜSIVUSEGA EI 60 U/C (E 60)**

Pipe Wrap betoonivalus või täpses avas

≥ 150MM VAHELAED

Mähise ümber lubatud ≤ 10mm vahe, täidetud mähise kogu laiuses hermeetikuga Protecta FR Acrylic

PP toru ≤ Ø110mm seinapaksusega 3.4-6.3mm



Kaablid ≤ Ø14mm kimbus ≤ Ø90mm

Protecta Pipe Wrap 50mm laiune 2 kihis, vahelae alumisele poolele tihedalt ümber toru

24/0957-A.2.1-7

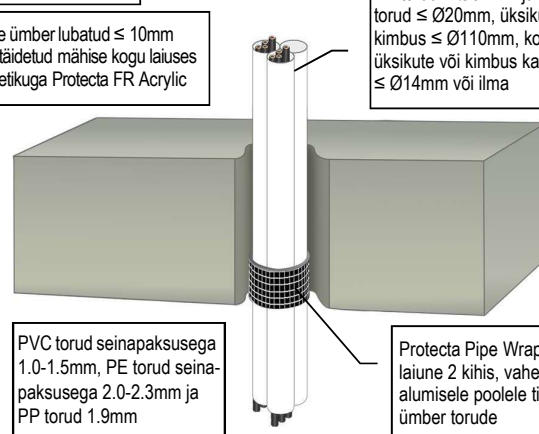
**PLASTTORUD & -KANALID TULEPÜSIVUSEGA EI 60 U/U (E 90)**

Pipe Wrap betoonivalus või täpses avas

≥ 150MM VAHELAED

Mähise ümber lubatud ≤ 10mm vahe, täidetud mähise kogu laiuses hermeetikuga Protecta FR Acrylic

PE torud ≤ Ø32mm ja PVC & PP torud ≤ Ø20mm, üksikud või kimbus ≤ Ø110mm, koos üksikute või kimbus kaablitega ≤ Ø14mm või ilma



PVC torud seinapaksusega 1.0-1.5mm, PE torud seinapaksusega 2.0-2.3mm ja PP torud 1.9mm

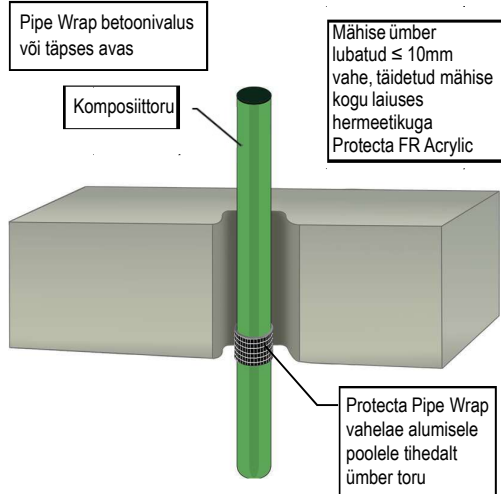
Protecta Pipe Wrap 50mm laiune 2 kihis, vahelae alumisele poolele tihedalt ümber torude

24/0957-A.2.1-4

Pideva tootearenduse ja katsetamise tõttu jätame endile õiguse muuta tootekirjeldis ilma ette teatamata. Kogu teave selles juhendis on esitatud heas usus ja on mõeldud vaid juhiste andmiseks. Kõik joonised on vaid illustratiivsed. Kuna Polyseam ei kontrolli paigaldusmeetodeid, -pädevust ega ehitusplatsi tingimusi, ei anna me toote tegelikule toimivusele mingeid garantiisid ega võta vastutust ühegi kahju, kahjustuse või vigastuse eest, mis võivad tekkida esitatud teabe kasutamise tõttu.

**KOMPOSIIT PLASTTORU AQUATHERM GREEN SDR9 TULEPÜSIVUSEGA EI 240**

≥ 150MM VAHELAE

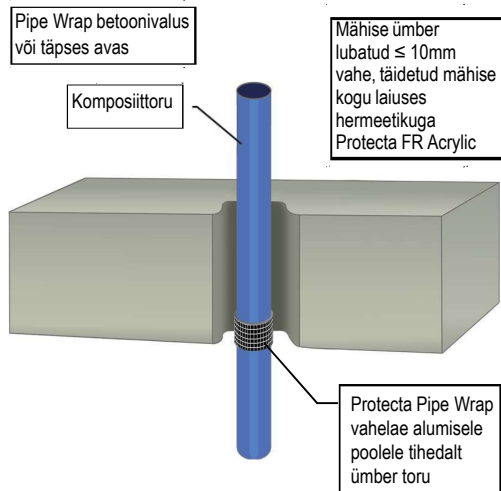


Torud	FR Pipe Wrap	Tulepüsimusklass
Ø 32mm Aquatherm Green SDR9 toru	50 x 1.8mm (1kihti)	EI 240 C/C (E 240 C/C)
Ø 40mm Aquatherm Green SDR9 toru	50 x 3.6mm (2 kihti)	EI 240 C/C (E 240 C/C)
Ø 50mm Aquatherm Green SDR9 toru	50 x 3.6mm (2 kihti)	EI 240 C/C (E 240 C/C)
Ø 63mm Aquatherm Green SDR9 toru	50 x 3.6mm (2 kihti)	EI 240 C/C (E 240 C/C)
Ø 75mm Aquatherm Green SDR9 toru	50 x 3.6mm (2 kihti)	EI 240 C/C (E 240 C/C)
Ø 90mm Aquatherm Green SDR9 toru	50 x 3.6mm (2 kihti)	EI 240 C/C (E 240 C/C)
Ø 110mm Aquatherm Green SDR9 toru	50 x 3.6mm (2 kihti)	EI 240 C/C (E 240 C/C)

24/0957-A.2.2-5

**KOMPOSIIT PLASTTORU BLUEPOWER TULEPÜSIVUSEGA EI 120 – 240**

≥ 150MM VAHELAE

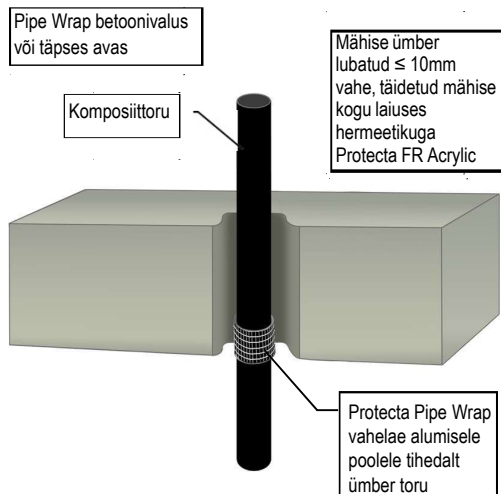


Torud	FR Pipe Wrap	Tulepüsimusklass
Ø 32mm BluePower torud	50 x 3.6mm (2 kihti)	EI 240 U/U (E 240 U/U)
Ø 40mm BluePower torud	50 x 3.6mm (2 kihti)	EI 240 U/U (E 240 U/U)
Ø 50mm BluePower torud	50 x 3.6mm (2 kihti)	EI 240 U/U (E 240 U/U)
Ø 75mm BluePower torud	50 x 3.6mm (2 kihti)	EI 120 U/C (E 120 U/C)
Ø 90mm BluePower torud	50 x 3.6mm (2 kihti)	EI 120 U/C (E 120 U/C)
Ø 110mm BluePower torud	50 x 3.6mm (2 kihti)	EI 120 U/C (E 120 U/C)
Ø 125mm BluePower torud	50 x 7.2mm (4 kihti)	EI 120 U/C (E 120 U/C)
Ø 160mm BluePower torud	50 x 10.8mm (6 kihti)	EI 240 U/C (E 240 U/C)

24/0957-A.2.2-8

**KOMPOSIIT PLASTTORU GEBERIT SILENT-PP TULEPÜSIVUSEGA EI 120-240**

≥ 150MM VAHELAE

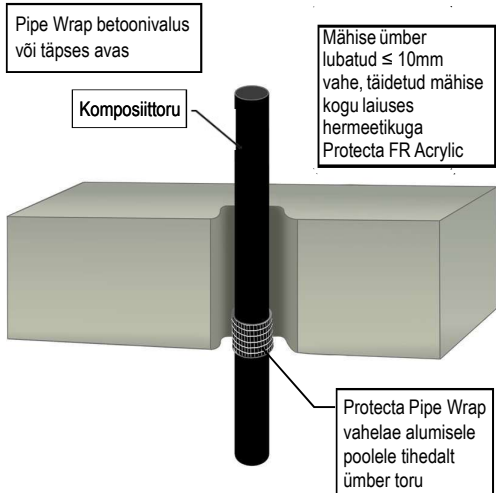


Torud	FR Pipe Wrap	Tulepüsimusklass
Ø 32mm Geberit Silent-PP torud	50 x 3.6mm (2 kihti)	EI 120 U/U (E 120 U/U)
Ø 40mm Geberit Silent-PP torud	50 x 3.6mm (2 kihti)	EI 120 U/U (E 120 U/U)
Ø 50mm Geberit Silent-PP torud	50 x 3.6mm (2 kihti)	EI 120 U/U (E 120 U/U)
Ø 75mm Geberit Silent-PP torud	50 x 3.6mm (2 kihti)	EI 120 U/C (E 120 U/C)
Ø 90mm Geberit Silent-PP torud	50 x 3.6mm (2 kihti)	EI 120 U/C (E 120 U/C)
Ø 110mm Geberit Silent-PP torud	50 x 3.6mm (2 kihti)	EI 120 U/C (E 120 U/C)
Ø 125mm Geberit Silent-PP torud	50 x 10.8mm (6 kihti)	EI 120 U/C (E 120 U/C)
Ø 160mm Geberit Silent-PP torud	50 x 10.8mm (6 kihti)	EI 240 U/C (E 240 U/C)

24/0957-A.2.2-7

**KOMPOSIIT PLASTTORU HULIOT ULTRA SILENT TULEPÜSIVUSEGA EI 60-240**

≥ 150MM VAHELAE

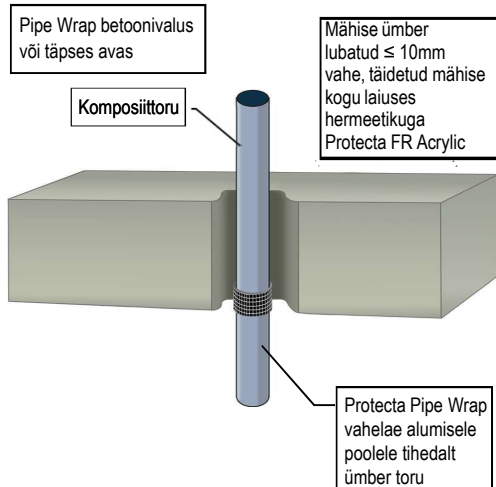


Torud	FR Pipe Wrap	Tulepüsimusklass
Ø 32mm Huliot Ultra Silent torud	50 x 3.6mm (2 kihti)	EI 60 U/U (E 240 U/U)
Ø 40mm Huliot Ultra Silent torud	50 x 3.6mm (2 kihti)	EI 60 U/U (E 240 U/U)
Ø 50mm Huliot Ultra Silent torud	50 x 3.6mm (2 kihti)	EI 60 U/U (E 240 U/U)
Ø 75mm Huliot Ultra Silent torud	50 x 3.6mm (2 kihti)	EI 180 U/C (E 240 U/C)
Ø 90mm Huliot Ultra Silent torud	50 x 3.6mm (2 kihti)	EI 180 U/C (E 240 U/C)
Ø 110mm Huliot Ultra Silent torud	50 x 3.6mm (2 kihti)	EI 180 U/C (E 240 U/C)
Ø 125mm Huliot Ultra Silent torud	50 x 10.8mm (6 kihti)	EI 180 U/C (E 240 U/C)
Ø 160mm Huliot Ultra Silent torud	50 x 10.8mm (6 kihti)	EI 180 U/C (E 240 U/C)
Ø 200mm Huliot Ultra Silent torud	75 x 10.8mm (6 kihti)	EI 240 C/C (E 240 C/C)

24/0957-A.2.2-11

**KOMPOSIIT PLASTTORU POLO-KAL NG TULEPÜSIVUSEGA EI 180 – 240**

≥ 150MM VAHELAE

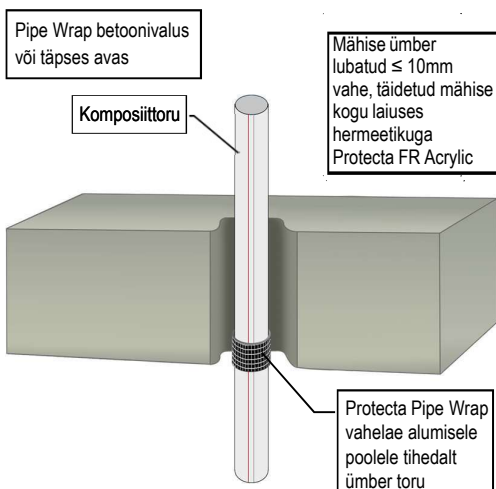


Torud	FR Pipe Wrap	Tulepüsimusklass
Ø 32mm Polo-Kal NG torud	50 x 3.6mm (2 kihti)	EI 180 U/C (E 240 U/C)
Ø 40mm Polo-Kal NG torud	50 x 3.6mm (2 kihti)	EI 180 U/C (E 240 U/C)
Ø 50mm Polo-Kal NG torud	50 x 3.6mm (2 kihti)	EI 180 U/C (E 240 U/C)
Ø 75mm Polo-Kal NG torud	50 x 3.6mm (2 kihti)	EI 180 U/C (E 180 U/C)
Ø 90mm Polo-Kal NG torud	50 x 3.6mm (2 kihti)	EI 180 U/C (E 180 U/C)
Ø 110mm Polo-Kal NG torud	50 x 3.6mm (2 kihti)	EI 180 U/C (E 180 U/C)
Ø 125mm Polo-Kal NG torud	50 x 7.2mm (4 kihti)	EI 240 U/C (E 240 U/C)
Ø 160mm Polo-Kal NG torud	50 x 10.8mm (6 kihti)	EI 240 U/C (E 240 U/C)

24/0957-A.2.2-4

**KOMPOSIIT PLASTTORU REHAU RAUPIANO PLUS PTULEPÜSIVUSEGA EI 120**

≥ 150MM VAHELAE



Torud	FR Pipe Wrap	Tulepüsimusklass
Ø 40mm Rehau Raupiano Plus torud	50 x 3.6mm (2 kihti)	EI 120 U/U (E 120 U/U)
Ø 50mm Rehau Raupiano Plus torud	50 x 3.6mm (2 kihti)	EI 120 U/U (E 120 U/U)
Ø 75mm Rehau Raupiano Plus torud	50 x 3.6mm (2 kihti)	EI 120 U/C (E 120 U/C)
Ø 90mm Rehau Raupiano Plus torud	50 x 3.6mm (2 kihti)	EI 120 U/C (E 120 U/C)
Ø 110mm Rehau Raupiano Plus torud	50 x 3.6mm (2 kihti)	EI 120 U/C (E 120 U/C)
Ø 125mm Rehau Raupiano Plus torud	50 x 7.2mm (4 kihti)	EI 120 U/C (E 240 U/C)
Ø 160mm Rehau Raupiano Plus torud	50 x 10.8mm (6 kihti)	EI 120 U/C (E 120 U/C)

24/0957-A.2.2-3

Pideva tootearenduse ja katsetamise tõttu jätame endile õiguse muuta tootekirjeldusi ilma ette teatamata. Kogu teave selles juhendis on esitatud heas usus ja on mõeldud vaid juhiste andmiseks. Kõik joonised on vaid illustratiivsed. Kuna Polyseam ei kontrolli paigaldusmeetodeid, -päävust ega ehitusplatsi tingimusi, ei anna me toote tegelikule toimivusele mingeid garantiisid ega võta vastutust ühegi kahju, kahjustuse või vigastuse eest, mis võivad tekkida esitatud teabe kasutamise tõttu.



Paigaldusjuhised ETA 24/0957 & UKTA 25/0017 juurde

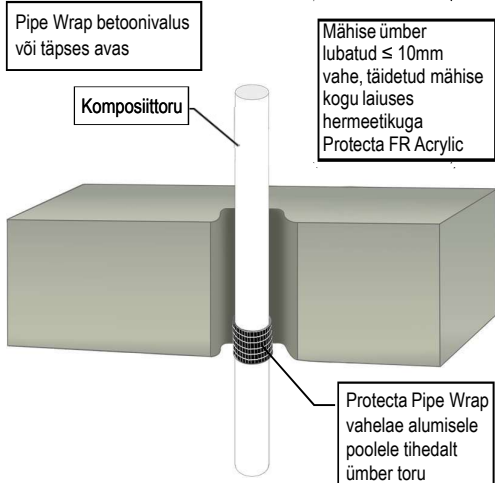
[www.genoke.com](http://www.genoke.com)



Polyseam Ltd  
9 (21) 2025 8 3

**KOMPOSIIT PLASTTORUD UPONOR DECIBEL TULEPÜSIVUSEGA EI 120**

≥ 150MM VAHELAE

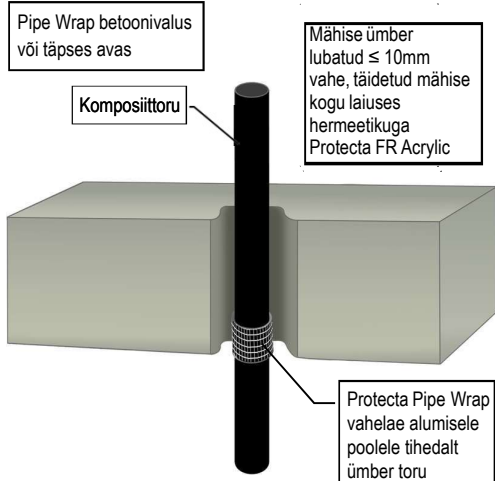


Torud	FR Pipe Wrap	Tulepüsimusklass
Ø 50mm Uponor Decibel torud	50 x 3.6mm (2 kihti)	EI 120 U/U (E 120 U/U)
Ø 75mm Uponor Decibel torud	50 x 3.6mm (2 kihti)	EI 120 U/C (E 120 U/C)
Ø 110mm Uponor Decibel torud	50 x 3.6mm (2 kihti)	EI 120 U/C (E 120 U/C)

24/0957-A.2.2-9

**KOMPOSIIT PLASTTORUS VALSIR BLACKFIRE TULEPÜSIVUSEGA EI 120-240**

≥ 150MM VAHELAE

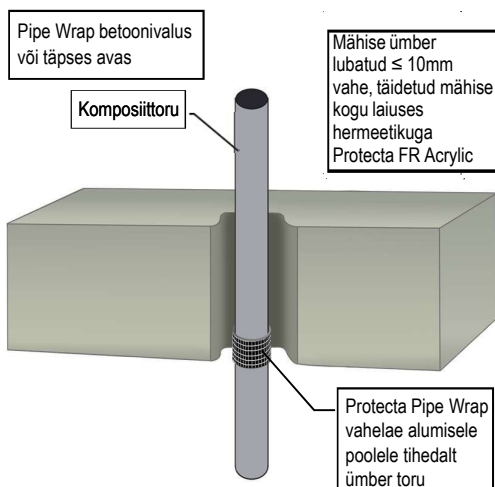


Torud	FR Pipe Wrap	Tulepüsimusklass
Ø 32mm Valsir Blackfire torud	50 x 3.6mm (2 kihti)	EI 120 U/C (E 240 U/U)
Ø 40mm Valsir Blackfire torud	50 x 3.6mm (2 kihti)	EI 120 U/C (E 240 U/U)
Ø 50mm Valsir Blackfire torud	50 x 3.6mm (2 kihti)	EI 120 U/C (E 240 U/U)
Ø 75mm Valsir Blackfire torud	50 x 3.6mm (2 kihti)	EI 120 U/C (E 120 U/C)
Ø 90mm Valsir Blackfire torud	50 x 3.6mm (2 kihti)	EI 120 U/C (E 120 U/C)
Ø 110mm Valsir Blackfire torud	50 x 3.6mm (2 kihti)	EI 240 U/C (E 240 U/C)
Ø 125mm Valsir Blackfire torud	50 x 10.8mm (6 kihti)	EI 240 U/C (E 240 U/C)
Ø 160mm Valsir Blackfire torud	50 x 10.8mm (6 kihti)	EI 240 U/C (E 240 U/C)

24/0957-A.2.2-13

**KOMPOSIIT PLASTTORUD VALSIR PP3 TULEPÜSIVUSEGA EI 120 – 240**

≥ 150MM VAHELAE

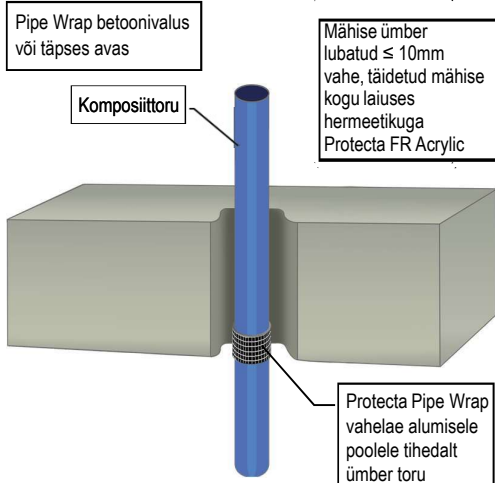


Torud	FR Pipe Wrap	Tulepüsimusklass
Ø 32mm Valsir PP3 torud	50 x 3.6mm (2 kihti)	EI 120 U/C (E 240 U/U)
Ø 40mm Valsir PP3 torud	50 x 3.6mm (2 kihti)	EI 120 U/C (E 240 U/U)
Ø 50mm Valsir PP3 torud	50 x 3.6mm (2 kihti)	EI 120 U/C (E 240 U/U)
Ø 75mm Valsir PP3 torud	50 x 3.6mm (2 kihti)	EI 120 U/C (E 120 U/C)
Ø 90mm Valsir PP3 torud	50 x 3.6mm (2 kihti)	EI 120 U/C (E 120 U/C)
Ø 110mm Valsir PP3 torud	50 x 3.6mm (2 kihti)	EI 240 U/C (E 240 U/C)
Ø 125mm Valsir PP3 torud	50 x 10.8mm (6 kihti)	EI 240 U/C (E 240 U/C)
Ø 160mm Valsir PP3 torud	50 x 10.8mm (6 kihti)	EI 240 U/C (E 240 U/C)

24/0957-A.2.2-12

**KOMPOSIIT PLASTTORUD VALSIR TRIPLUS TULEPÜSIVUSEGA EI 120-240**

≥ 150MM VAHELAEAD

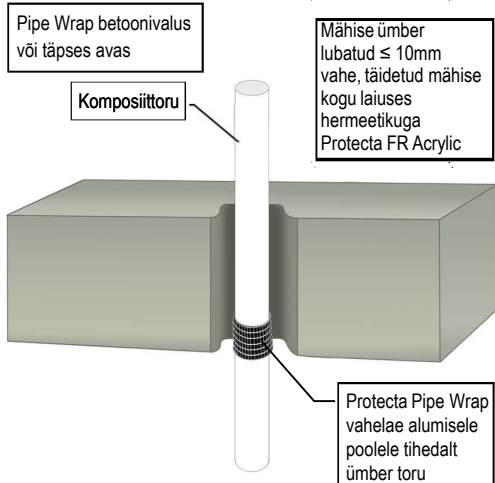


Torud	FR Pipe Wrap	Tulepüsimisklass
Ø 32mm Valsir Triplus torud	50 x 3.6mm (2 kihti)	EI 120 U/C (E 240 U/U)
Ø 40mm Valsir Triplus torud	50 x 3.6mm (2 kihti)	EI 120 U/C (E 240 U/U)
Ø 50mm Valsir Triplus torud	50 x 3.6mm (2 kihti)	EI 120 U/C (E 240 U/U)
Ø 75mm Valsir Triplus torud	50 x 3.6mm (2 kihti)	EI 120 U/C (E 120 U/C)
Ø 90mm Valsir Triplus torud	50 x 3.6mm (2 kihti)	EI 120 U/C (E 120 U/C)
Ø 110mm Valsir Triplus torud	50 x 3.6mm (2 kihti)	EI 240 U/C (E 240 U/C)
Ø 125mm Valsir Triplus torud	50 x 10.8mm (6 kihti)	EI 240 U/C (E 240 U/C)
Ø 160mm Valsir Triplus torud	50 x 10.8mm (6 kihti)	EI 240 U/C (E 240 U/C)

24/0957-A.2.2-14

**KOMPOSIIT PLASTTORUD WAVIN AS+ TULEPÜSIVUSEGA EI 60-240**

≥ 150MM VAHELAEAD

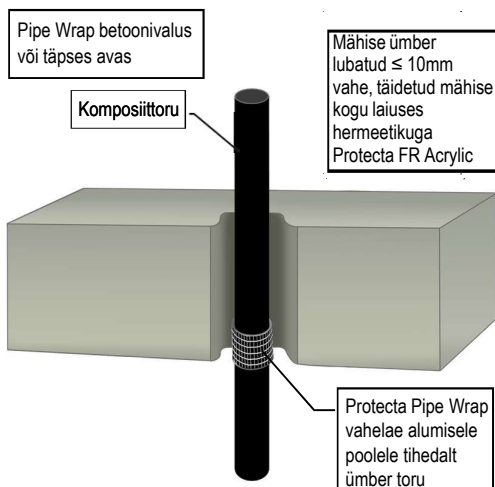


Torud	FR Pipe Wrap	Tulepüsimisklass
Ø 50mm Wavin AS+ torud	50 x 3.6mm (2 kihti)	EI 60 U/U (E 120 U/U)
Ø 50mm Wavin AS+ torud	50 x 3.6mm (2 kihti)	EI 240 U/C (E 240 U/C)
Ø 75mm Wavin AS+ torud	50 x 3.6mm (2 kihti)	EI 60 U/C (E 120 U/C)
Ø 75mm Wavin AS+ torud	50 x 3.6mm (2 kihti)	EI 240 C/C (E 240 C/C)
Ø 90mm Wavin AS+ torud	50 x 3.6mm (2 kihti)	EI 60 U/C (E 120 U/C)
Ø 90mm Wavin AS+ torud	50 x 3.6mm (2 kihti)	EI 240 C/C (E 240 C/C)
Ø 110mm Wavin AS+ torud	50 x 3.6mm (2 kihti)	EI 60 U/C (E 120 U/C)
Ø 110mm Wavin AS+ torud	50 x 3.6mm (2 kihti)	EI 240 C/C (E 240 C/C)
Ø 125mm Wavin AS+ torud	75 x 10.8mm (6 kihti)	EI 240 C/C (E 240 C/C)
Ø 160mm Wavin AS+ torud	75 x 10.8mm (6 kihti)	EI 240 C/C (E 240 C/C)
Ø 200mm Wavin AS+ torud	75 x 10.8mm (6 kihti)	EI 240 C/C (E 240 C/C)

24/0957-A.2.2-10

**KOMPOSIIT PLASTTORUD WAVIN SITECH TULEPÜSIVUSEGA E EI 120**

≥ 150MM VAHELAEAD



Torud	FR Pipe Wrap	Tulepüsimisklass
Ø 32mm Wavin SiTech torud	50 x 3.6mm (2 kihti)	EI 120 U/U (E 120 U/U)
Ø 40mm Wavin SiTech torud	50 x 3.6mm (2 kihti)	EI 120 U/U (E 120 U/U)
Ø 50mm Wavin SiTech torud	50 x 3.6mm (2 kihti)	EI 120 U/U (E 120 U/U)
Ø 75mm Wavin SiTech torud	50 x 3.6mm (2 kihti)	EI 120 U/C (E 120 U/C)
Ø 90mm Wavin SiTech torud	50 x 3.6mm (2 kihti)	EI 120 U/C (E 120 U/C)
Ø 110mm Wavin SiTech torud	50 x 3.6mm (2 kihti)	EI 120 U/C (E 120 U/C)

24/0957-A.2.2-6

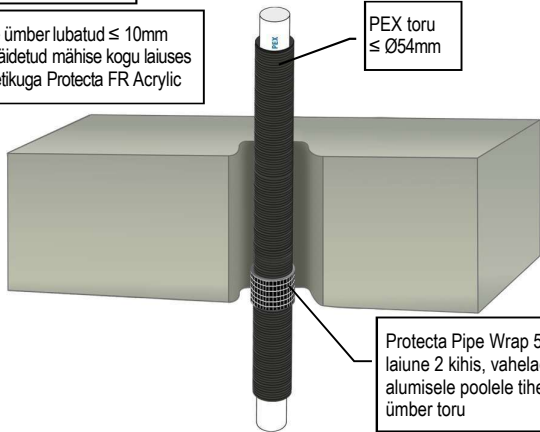
**PEX TORU-TORUS SÜSTEEM TULEPÜSIVUSEGA EI 120 C/C (E 120)**

Pipe Wrap betoonivalus või täpses avas

≥ 150MM VAHELAED

Mähise ümber lubatud ≤ 10mm vahe, täidetud mähise kogu laiuses hermeetikuga Protecta FR Acrylic

PEX toru ≤ Ø54mm



Protecta Pipe Wrap 50mm laiune 2 kihis, vahelae alumisele poolele tihedalt ümber toru

24/0957-A.2.2-1

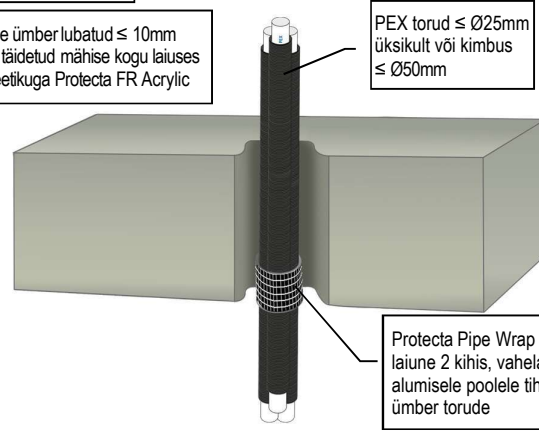
**PEX TORU-TORUS SÜSTEEM TULEPÜSIVUSEGA EI 240 C/C (E 240)**

Pipe Wrap betoonivalus või täpses avas

≥ 150MM VAHELAED

Mähise ümber lubatud ≤ 10mm vahe, täidetud mähise kogu laiuses hermeetikuga Protecta FR Acrylic

PEX torud ≤ Ø25mm üksikult või kimbus ≤ Ø50mm



Protecta Pipe Wrap 50mm laiune 2 kihis, vahelae alumisele poolele tihedalt ümber torude

24/0957-A.2.2-2

**ISOLATSIOONIGA TERASTORUD TULEPÜSIVUSEGA EI 120 C/U (E 120)**

Pipe Wrap betoonivalus või täpses avas

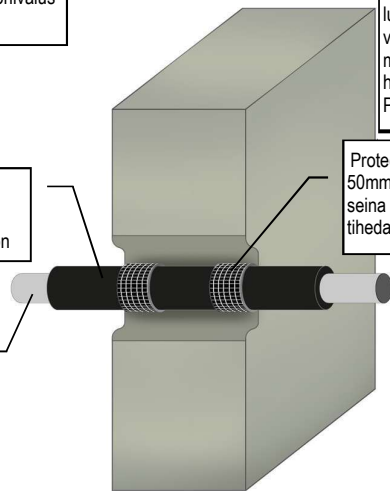
≥ 150MM KANDVAD SEINAD

Mähise ümber lubatud ≤ 10mm vahe, täidetud mähise kogu laiuses hermeetikuga Protecta FR Acrylic

13mm pidev elastomeerne või PE-vahtisolatsioon

Protecta Pipe Wrap 50mm laiune 1 kihis, seina mõlemale poolele, tihedalt ümber isolatsiooni

Terastoru ≤ Ø40mm



24/0957-A.1.4-3

**ISOLATSIOONIGA TERASTORUD TULEPÜSIVUSEGA EI 60 U/U (E 120)**

Pipe Wrap betoonivalus või täpses avas

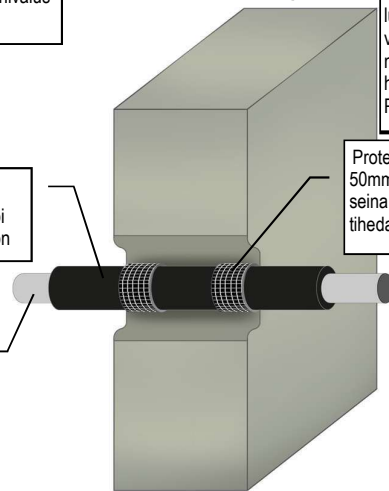
≥ 150MM KANDVAD SEINAD

Mähise ümber lubatud ≤ 10mm vahe, täidetud mähise kogu laiuses hermeetikuga Protecta FR Acrylic

13-32mm pidev elastomeerne- või PE-vahtisolatsioon

Protecta Pipe Wrap 50mm laiune 2 kihis, seina mõlemale poolele, tihedalt ümber isolatsiooni

Terastoru ≤ Ø165mm



24/0957-A.1.4-4

**ISOLATSIOONIGA TERASTORUD TULEPÜSIVUSEGA EI 90 C/U (E 90)**

Pipe Wrap betoonivalus või täpses avas

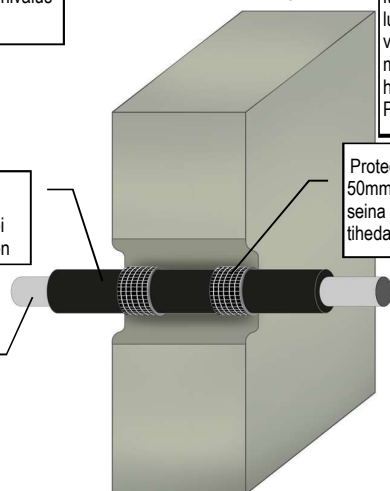
≥ 150MM KANDVAD SEINAD

Mähise ümber lubatud ≤ 10mm vahe, täidetud mähise kogu laiuses hermeetikuga Protecta FR Acrylic

32-50mm pidev elastomeerne- või PE-vahtisolatsioon

Protecta Pipe Wrap 50mm laiune 3 kihis, seina mõlemale poolele, tihedalt ümber isolatsiooni

Terastoru ≤ Ø324mm



24/0957-A.1.4-5

**ISOLATSIOONIGA TERASTORUD TULEPÜSIVUSEGA EI 90 C/U (E 90)**

Pipe Wrap betoonivalus või täpses avas

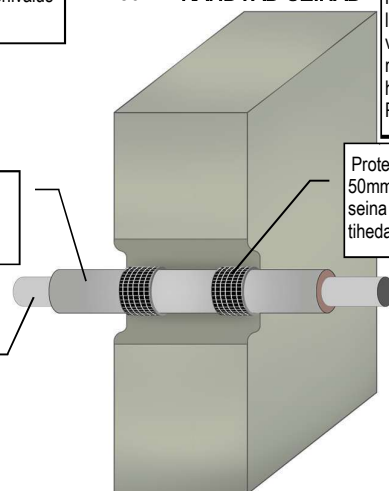
≥ 150MM KANDVAD SEINAD

Mähise ümber lubatud ≤ 10mm vahe, täidetud mähise kogu laiuses hermeetikuga Protecta FR Acrylic

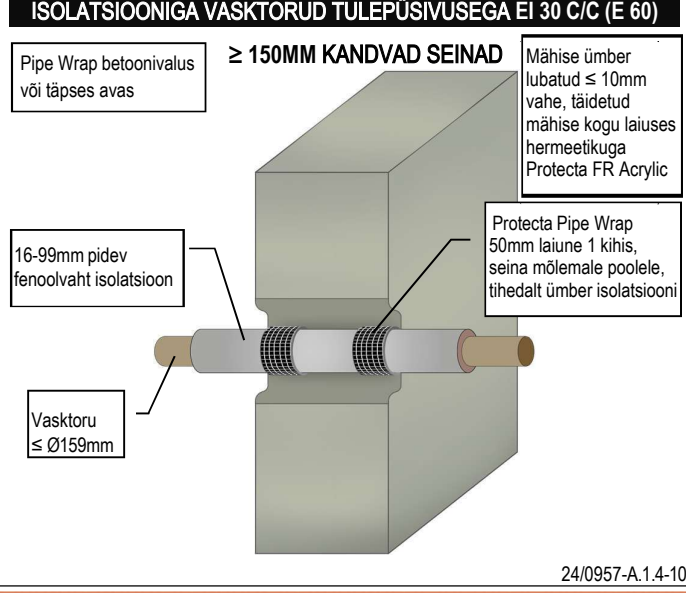
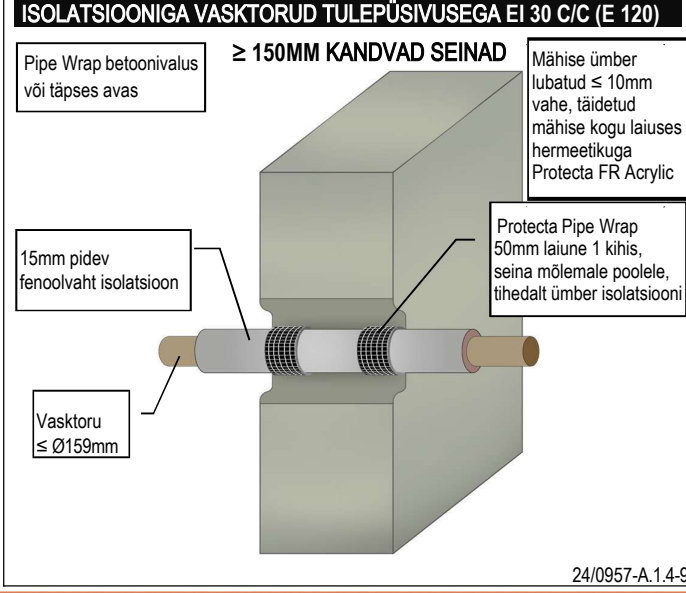
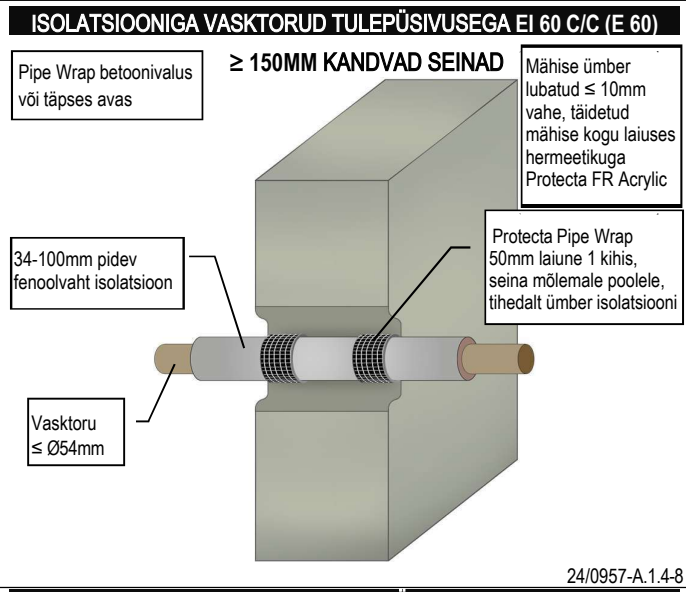
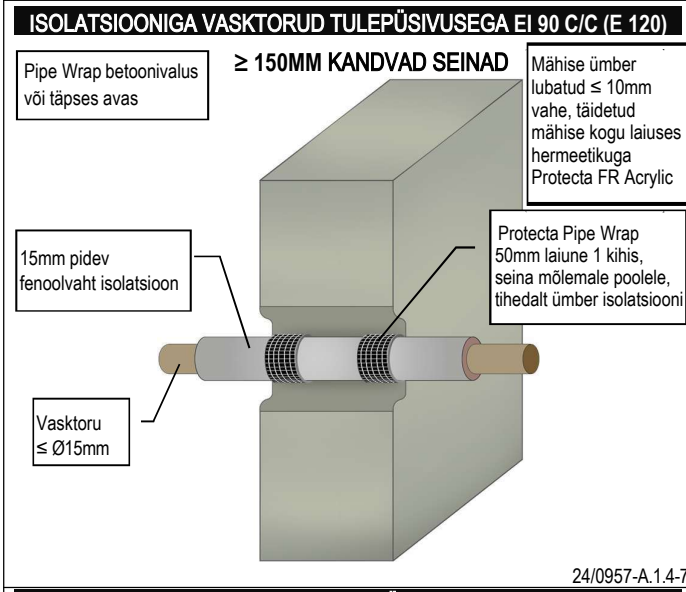
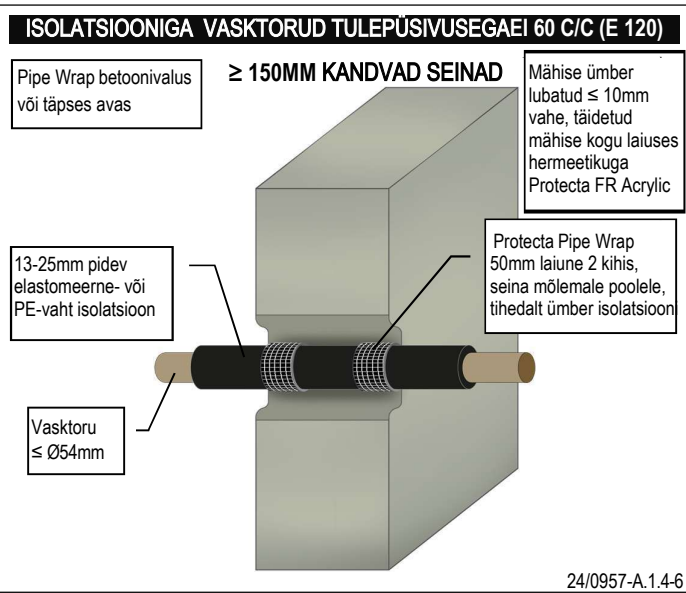
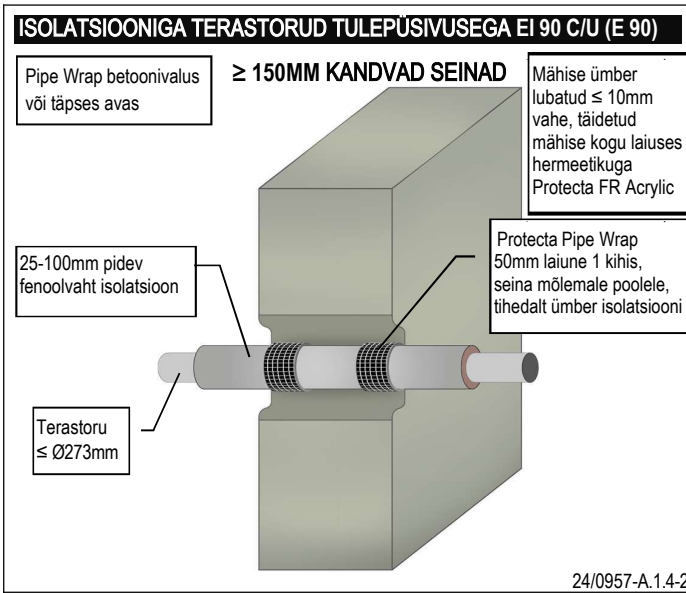
15mm pidev fenoolvaht isolatsioon

Protecta Pipe Wrap 50mm laiune 1 kihis, seina mõlemale poolele, tihedalt ümber isolatsiooni

Terastoru ≤ Ø16mm



24/0957-A.1.4-1



Pideva tootearenduse ja katsetamise tõttu jätame endile õiguse muuta tootekirjeldusi ilma ette teatamata. Kogu teave selles juhendis on esitatud heas usus ja on mõeldud vaid juhiste andmiseks. Kõik joonised on vaid illustratiivsed. Kuna Polyseam ei kontrolli paigaldusmeetodeid, -pädevust ega ehitusplatsi tingimusi, ei anna me toote tegelikule toimivusele mingeid garantiisid ega võta vastutust ühegi kahju, kahjustuse või vigastuse eest, mis võivad tekkida esitatud teabe kasutamise tõttu.

### ISOLEERITUD VASKTORUD TULEPÜSIVUSEGA EI 60 C/C (E 60)

≥ 150MM KANDVAD SEINAD

Pipe Wrap betoonivalus või täpses avas

Mähise ümber lubatud ≤ 10mm vahe, täidetud mähise kogu laiuses hermeetikuga Protecta FR Acrylic

100mm pidev fenoolvaht isolatsioon

Protecta Pipe Wrap 50mm laiune 1 kihis, seina mõlemale poolele, tihedalt ümber isolatsiooni

Vasktoru ≤ Ø159mm

24/0957-A.1.4-11

### VASK- VÕI TERASTORUD TULEPÜSIVUSEGA EI 60 C/C (E 120)

≥ 150MM KANDVAD SEINAD

Pipe Wrap betoonivalus või täpses avas

Mähise ümber lubatud ≤ 10mm vahe, täidetud mähise kogu laiuses hermeetikuga Protecta FR Acrylic

40mm pidev PU-vaht isolatsioon

Protecta Pipe Wrap 50mm laiune 2 kihis, seina mõlemale poolele, tihedalt ümber isolatsiooni

Vask- või terastoru ≤ Ø54mm

24/0957-A.1.4-12

### ISOLATSIOONIGA ALUPEX TORUD TULEPÜSIVUSEGA EI 120 C/C (E 120)

≥ 150MM KANDVAD SEINAD

Pipe Wrap betoonivalus või täpses avas

Mähise ümber lubatud ≤ 10mm vahe, täidetud mähise kogu laiuses hermeetikuga Protecta FR Acrylic

9-25mm pidev elastomeerne- või PE-vaht isolatsioon

Protecta Pipe Wrap 50mm laiune 2 kihis, seina mõlemale poolele, tihedalt ümber isolatsiooni

Alupex toru ≤ Ø75mm

24/0957-A.1.4-13

### PLASTTORUDE KIMBUD TULEPÜSIVUSEGA EI 240 U/C (E 240)

≥ 150MM KANDVAD SEINAD

Pipe Wrap betoonivalus või täpses avas

Mähise ümber lubatud ≤ 10mm vahe, täidetud mähise kogu laiuses hermeetikuga Protecta FR Acrylic

PVC torud seinapakusega 1.0-2.4mm, PE torud seinapakusega 2.0-4.4mm ja PP torud 1.8-4.4mm

Protecta Pipe Wrap 50mm laiune 1 kihis, seina mõlemale poolele, tihedalt ümber isolatsiooni

PVC, PE & PP torud ≤ Ø32mm, üksikult või kimbus ≤ Ø107mm

24/0957-A.1.1-4

### PVC- TORUD TULEPÜSIVUSEGA EI 120-240

≥ 150MM KANDVAD SEINAD

Pipe Wrap betoonivalus või täpses avas

Plasttoru

Mähise ümber lubatud ≤ 10mm vahe, täidetud mähise kogu laiuses hermeetikuga Protecta FR Acrylic

Protecta Pipe Wrap mõlemale poolele, tihedalt toru ümber

Toru	Toru seinapaksus	FR Pipe Wrap	Tulepüsivusklass
≤ Ø 40mm PVC-U & PVC-C	1.9 – 3.0mm	50 x 1.8mm (1 kihti)	EI 120 U/U (E 120 U/U)
≤ Ø 40mm PVC-U & PVC-C	1.9 – 3.0mm	50 x 1.8mm (1 kihti)	EI 240 U/C (E 240 U/C)
≤ Ø 40mm PVC-U & PVC-C	3.1 – 4.3mm	50 x 1.8mm (1 kihti)	EI 60 U/C (E 120 U/C)
≤ Ø 50mm PVC-U & PVC-C	1.0 – 1.8mm	50 x 3.6mm (2 kihti)	EI 120 U/C (E 120 U/C)
≤ Ø 110mm PVC-U & PVC-C	2.7 – 6.6mm	50 x 3.6mm (2 kihti)	EI 240 U/C (E 240 U/C)
≤ Ø 125mm PVC-U & PVC-C	3.7 – 7.4mm	50 x 5.4mm (3 kihti)	EI 120 U/C (E 120 U/C)
≤ Ø 125mm PVC-U & PVC-C	4.7 – 7.4mm	50 x 7.2mm (4 kihti)	EI 240 U/C (E 240 U/C)
≤ Ø 160mm PVC-U & PVC-C	3.2 – 9.5mm	50 x 7.2mm (4 kihti)	EI 60 U/C (E 60 U/C)
≤ Ø 160mm PVC-U & PVC-C	4.0 – 9.5mm	50 x 10.8mm (6 kihti)	EI 240 U/C (E 240 U/C)
≤ Ø 200mm PVC-U & PVC-C	4.9 – 11.9mm	75 x 10.8mm (6 kihti)	EI 180 C/C (E 180 C/C)
≤ Ø 315mm PVC-U & PVC-C	7.7 – 12.1mm	75 x 18.0mm (10 kihti)	EI 120 C/C (E 120 C/C)
≤ Ø 400mm PVC-U & PVC-C	9.8 – 15.3mm	75 x 28.8mm (16 kihti)	EI 120 C/C (E 120 C/C)

24/0957-A.1.1-1

Pideva tootearenduse ja katsetamise tõttu jätame endile õiguse muuta tootekirjeldusi ilma ette teatamata. Kogu teave selles juhendis on esitatud heas usus ja on mõeldud vaid juhiste andmiseks. Kõik joonised on vaid illustratiivsed. Kuna Polyseam ei kontrolli paigaldusmeetodeid, -pädevust ega ehitusplatsi tingimusi, ei anna me toote tegelikule toimivusele mingeid garantiisid ega võta vastust ühegi kahju, kahjustuse või vigastuse eest, mis võivad tekkida esitatud teabe kasutamise tõttu.

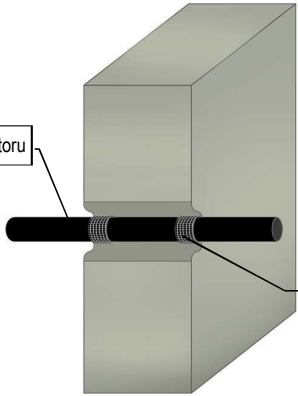
**PE-TORUD TULEPÜSIVUSEGA EI 120-240**

**≥ 150MM KANDVAD SEINAD**

Pipe Wrap betoonivalus või täpses avas

Mähise ümber lubatud ≤ 10mm vahe, täidetud mähise kogu laiuses hermeetikuga Protecta FR Acrylic

Plasttoru



Protecta Pipe Wrap mõlemale poolele, tihedalt toru ümber

Toru	Toru seinapaksus	FR Pipe Wrap	Tulepüsusklass
≤ Ø 40mm PE, ABS & SAN+PVC	2.4 – 3.7mm	50 x 1.8mm (1 kihti)	EI 120 U/U (E 120 U/U)
≤ Ø 40mm PE, ABS & SAN+PVC	2.4 – 4.6mm	50 x 1.8mm (1 kihti)	EI 240 U/C (E 240 U/C)
≤ Ø 110mm PE, ABS & SAN+PVC	3.4 – 10.0mm	50 x 3.6mm (2 kihti)	EI 240 U/C (E 240 U/C)
≤ Ø 125mm PE, ABS & SAN+PVC	4.8 – 12.0mm	50 x 5.4mm (3 kihti)	EI 90 U/C (E 120 U/C)
≤ Ø 125mm PE, ABS & SAN+PVC	3.9 – 7.4mm	50 x 7.2mm (4 kihti)	EI 240 U/C (E 240 U/C)
≤ Ø 160mm PE, ABS & SAN+PVC	4.9 – 9.5mm	50 x 10.8mm (6 kihti)	EI 240 U/C (E 240 U/C)
≤ Ø 160mm PE, ABS & SAN+PVC	9.6 – 14.6mm	50 x 10.8mm (6 kihti)	EI 60 U/C (E 90 U/C)
≤ Ø 160mm PE, ABS & SAN+PVC	9.6 – 14.6mm	50 x 10.8mm (6 kihti)	EI 120 C/C (E 120 C/C)
≤ Ø 200mm PE, ABS & SAN+PVC	4.9 – 18.2mm	75 x 10.8mm (6 kihti)	EI 180 C/C (E 180 C/C)
≤ Ø 315mm PE, ABS & SAN+PVC	18.7 – 28.5mm	75 x 18.0mm (10 kihti)	EI 60 C/C (E 180 C/C)
≤ Ø 315mm PE, ABS & SAN+PVC	28.6mm	75 x 18.0mm (10 kihti)	EI 120 C/C (E 180 C/C)
≤ Ø 400mm PE, ABS & SAN+PVC	9.8 – 23.6mm	75 x 28.8mm (16 kihti)	EI 30 C/C (E 30 C/C)
≤ Ø 400mm PE, ABS & SAN+PVC	23.7 – 36.2mm	75 x 28.8mm (16 kihti)	EI 60 C/C (E 60 C/C)
≤ Ø 400mm PE, ABS & SAN+PVC	36.3mm	75 x 28.8mm (16 kihti)	EI 120 C/C (E 120 C/C)

24/0957-A.1.1-2

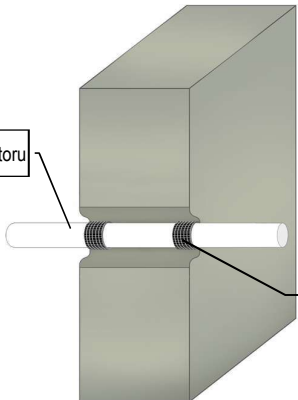
**PP-TORUD TULEPÜSIVUSEGA EI 120-240**

**≥ 150MM KANDVAD SEINAD**

Pipe Wrap betoonivalus või täpses avas

Mähise ümber lubatud ≤ 10mm vahe, täidetud mähise kogu laiuses hermeetikuga Protecta FR Acrylic

Plasttoru



Protecta Pipe Wrap mõlemale poolele, tihedalt toru ümber

Toru	Toru seinapaksus	FR Pipe Wrap	Tulepüsusklass
≤ Ø 40mm PP	1.8 – 5.5mm	50 x 1.8mm (1 kihti)	EI 120 U/U (E 120 U/U)
≤ Ø 40mm PP	1.8 – 5.5mm	50 x 1.8mm (1 kihti)	EI 240 U/C (E 240 U/C)
≤ Ø 110mm PP	2.7 – 15.1mm	50 x 3.6mm (2 kihti)	EI 90 U/U (E 90 U/U)
≤ Ø 110mm PP	2.7 – 10.0mm	50 x 3.6mm (2 kihti)	EI 240 C/C (E 240 C/C)
≤ Ø 125mm PP	3.1 – 17.1mm	50 x 5.4mm (3 kihti)	EI 90 U/C (E 120 U/C)
≤ Ø 125mm PP	3.1 – 11.4mm	50 x 7.2mm (4 kihti)	EI 240 C/C (E 240 C/C)
≤ Ø 160mm PP	4.9 – 21.9mm	50 x 10.8mm (6 kihti)	EI 60 U/C (E 60 U/C)
≤ Ø 160mm PP	4.9 – 14.6mm	50 x 10.8mm (6 kihti)	EI 240 C/C (E 240 C/C)
≤ Ø 200mm PP	4.9 – 18.2mm	75 x 10.8mm (6 kihti)	EI 180 C/C (E 180 C/C)
≤ Ø 315mm PP	12.1 – 28.5mm	50 x 18.0mm (10 kihti)	EI 30 C/C (E 30 C/C)
≤ Ø 315mm PP	28.6mm	50 x 18.0mm (10 kihti)	EI 60 C/C (E 60 C/C)
≤ Ø 400mm PP	22.7mm	50 x 28.8mm (16 kihti)	EI 45 C/C (E 45 C/C)

24/0957-A.1.1-3

**PLASTKANALITE KIMBUD TULEPÜSIVUSEGA EI 90 U/C (E 90)**

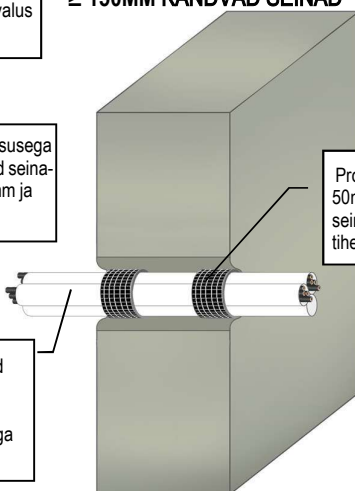
**≥ 150MM KANDVAD SEINAD**

Pipe Wrap betoonivalus või täpses avas

Mähise ümber lubatud ≤ 10mm vahe, täidetud mähise kogu laiuses hermeetikuga Protecta FR Acrylic

PVC torud seinapaksusega 1.0-2.4mm, PE torud seinapaksusega 2.0-3.7mm ja PP torud 1.8-2.0mm

Protecta Pipe Wrap 50mm laiune 2 kihis, seinä mõlemale poolele, tihedalt ümber kanalite



PVC, PE & PP torud ≤ Ø32mm kimbus ≤ Ø110mm, koos ≤ Ø14mm kaablitega üksikult või kimbus

24/0957-A.1.1-6

**PLASTKANALID TULEPÜSIVUSEGA EI 120 U/C (E 120)**

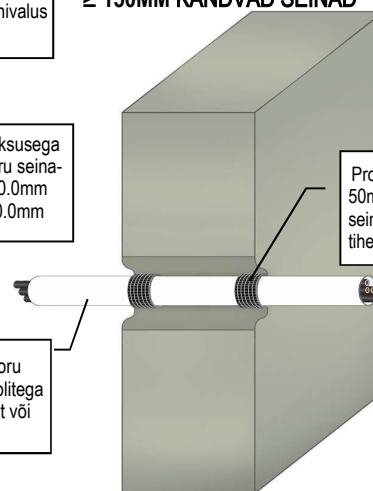
**≥ 150MM KANDVAD SEINAD**

Pipe Wrap betoonivalus või täpses avas

Mähise ümber lubatud ≤ 10mm vahe, täidetud mähise kogu laiuses hermeetikuga Protecta FR Acrylic

PVC toru seinapaksusega 1.0-6.6mm, PE toru seinapaksusega 2.0-10.0mm või PP toru 1.8-10.0mm

Protecta Pipe Wrap 50mm laiune 2 kihis, seinä mõlemale poolele, tihedalt ümber kanali



PVC, PE või PP toru ≤ Ø110mm, kaablitega ≤ Ø14mm üksikult või kimbus

24/0957-A.1.1-5

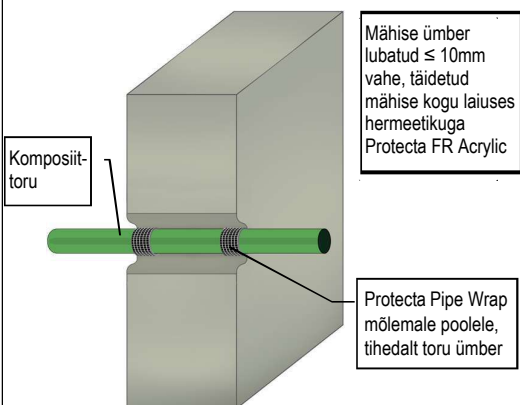
<p><b>ISOLATSIONIGA PE-TORUD TULEPÜSIVUSEGA EI 60 C/C (E 60)</b></p> <p>Pipe Wrap betoonivalus või täpses avas</p> <p><b>≥ 150MM KANDVAD SEINAD</b></p> <p>Mähise ümber lubatud ≤ 10mm vahe, täidetud mähise kogu laiuses hermeetikuga Protecta FR Acrylic</p> <p>9-50mm pidev elastomeerne- või PE-vaht isolatsioon</p> <p>Protecta Pipe Wrap 50mm laiune 2 kihis, seinä mõlemale poolele, tihedalt ümber isolatsiooni</p> <p>PE, ABS või SAN+PVC toru seinapaksusega 3.0-9.5mm ≤ Ø68mm, sh isolatsioon</p> <p>24/0957-A.1.4-14</p>	<p><b>ISOLATSIONIGA PE-TORUD TULEPÜSIVUSEGA EI 60 C/C (E 60)</b></p> <p>Pipe Wrap betoonivalus või täpses avas</p> <p><b>≥ 150MM KANDVAD SEINAD</b></p> <p>Mähise ümber lubatud ≤ 10mm vahe, täidetud mähise kogu laiuses hermeetikuga Protecta FR Acrylic</p> <p>9-50mm pidev elastomeerne- või PE-vaht isolatsioon</p> <p>Protecta Pipe Wrap 50mm laiune 6 kihis, seinä mõlemale poolele, tihedalt ümber isolatsiooni</p> <p>PE, ABS või SAN+PVC toru seinapaksusega 3.0-9.5mm ≤ Ø178mm, sh isolatsioon</p> <p>24/0957-A.1.4-15</p>
<p><b>ISOLATSIONIGA PE-TORUD TULEPÜSIVUSEGA EI 60 C/C (E 60)</b></p> <p>Pipe Wrap betoonivalus või täpses avas</p> <p><b>≥ 150MM KANDVAD SEINAD</b></p> <p>Mähise ümber lubatud ≤ 10mm vahe, täidetud mähise kogu laiuses hermeetikuga Protecta FR Acrylic</p> <p>9-50mm pidev elastomeerne- või PE-vaht isolatsioon</p> <p>Protecta Pipe Wrap 50mm laiune 10 kihis, seinä mõlemale poolele, tihedalt ümber isolatsiooni</p> <p>PE, ABS või SAN+PVC toru seinapaksusega ≤ Ø160mm seinapaksusega 3.0-9.5mm ja ≤ Ø260mm, sh isolatsioon</p> <p>24/0957-A.1.4-16</p>	<p><b>ISOLATSIONIGA PP-TORUD TULEPÜSIVUSEGA EI 60 C/C (E 60)</b></p> <p>Pipe Wrap betoonivalus või täpses avas</p> <p><b>≥ 150MM KANDVAD SEINAD</b></p> <p>Mähise ümber lubatud ≤ 10mm vahe, täidetud mähise kogu laiuses hermeetikuga Protecta FR Acrylic</p> <p>9-50mm pidev elastomeerne- või PE-vaht isolatsioon</p> <p>Protecta Pipe Wrap 50mm laiune 2 kihis, seinä mõlemale poolele, tihedalt ümber isolatsiooni</p> <p>PP toru seinapaksusega 1.8-14.6mm ≤ Ø68mm, sh isolatsioon</p> <p>24/0957-A.1.4-17</p>
<p><b>ISOLATSIONIGA PP-TORUD TULEPÜSIVUSEGA EI 60 C/C (E 60)</b></p> <p>Pipe Wrap betoonivalus või täpses avas</p> <p><b>≥ 150MM KANDVAD SEINAD</b></p> <p>Mähise ümber lubatud ≤ 10mm vahe, täidetud mähise kogu laiuses hermeetikuga Protecta FR Acrylic</p> <p>9-50mm pidev elastomeerne- või PE-vaht isolatsioon</p> <p>Protecta Pipe Wrap 50mm laiune 6 kihis, seinä mõlemale poolele, tihedalt ümber isolatsiooni</p> <p>PP toru seinapaksusega 1.8-14.6mm ≤ Ø178mm, sh isolatsioon</p> <p>24/0957-A.1.4-18</p>	<p><b>ISOLATSIONIGA PP-TORUD TULEPÜSIVUSEGA EI 60 C/C (E 60)</b></p> <p>Pipe Wrap betoonivalus või täpses avas</p> <p><b>≥ 150MM KANDVAD SEINAD</b></p> <p>Mähise ümber lubatud ≤ 10mm vahe, täidetud mähise kogu laiuses hermeetikuga Protecta FR Acrylic</p> <p>9-50mm pidev elastomeerne- või PE-vaht isolatsioon</p> <p>Protecta Pipe Wrap 50mm laiune 10 kihis, seinä mõlemale poolele, tihedalt ümber isolatsiooni</p> <p>PP toru seinapaksusega ≤ Ø160mm seinapaksusega 1.8-14.6mm ja ≤ Ø260mm, sh isolatsioon</p> <p>24/0957-A.1.4-19</p>

Pideva tootearenduse ja katsetamise tõttu jääme endile õiguse muuta tootekirjeldusi ilma ette teatamata. Kogu teave selles juhendis on esitatud heas usus ja on mõeldud vaid juhiste andmiseks. Kõik joonised on vaid illustratiivsed. Kuna Polyseam ei kontrolli paigaldusmeetodeid, -pädevust ega ehitusplatsi tingimusi, ei anna me toote tegelikule toimivusele mingeid garantiisid ega võta vastutust ühegi kahju, kahjustuse või vigastuse eest, mis võivad tekkida esitatud teabe kasutamise tõttu.

**KOMPOSIIT PLASTTORUD AQUATHERM GREEN SDR9 TULEPÜSIVUSEGA EI 90**

Pipe Wrap betoonivalus või täpses avas

≥ 150MM KANDVAD SEINAD



Mähise ümber lubatud ≤ 10mm vahe, täidetud mähise kogu laiuses hermeetikuga Protecta FR Acrylic

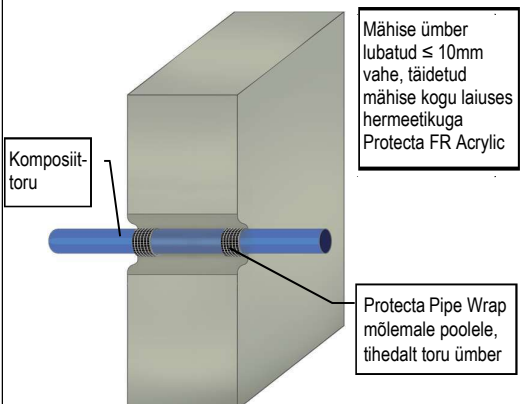
Torud	FR Pipe Wrap	Tulepüsimusklass
Ø 32mm Aquatherm Green SDR9 torud	50 x 1.8mm (1 kihti)	EI 90 C/C (E 120 C/C)
Ø 40mm Aquatherm Green SDR9 torud	50 x 3.6mm (2 kihti)	EI 90 C/C (E 120 C/C)
Ø 50mm Aquatherm Green SDR9 torud	50 x 3.6mm (2 kihti)	EI 90 C/C (E 120 C/C)
Ø 63mm Aquatherm Green SDR9 torud	50 x 3.6mm (2 kihti)	EI 90 C/C (E 120 C/C)
Ø 75mm Aquatherm Green SDR9 torud	50 x 3.6mm (2 kihti)	EI 90 C/C (E 120 C/C)
Ø 90mm Aquatherm Green SDR9 torud	50 x 3.6mm (2 kihti)	EI 90 C/C (E 120 C/C)
Ø 110mm Aquatherm Green SDR9 torud	50 x 3.6mm (2 kihti)	EI 90 C/C (E 120 C/C)

24/0957-A.1.2-7

**KOMPOSIIT PLASTTORUD BLUEPOWER TULEPÜSIVUSEGA EI 90**

Pipe Wrap betoonivalus või täpses avas

≥ 150MM KANDVAD SEINAD



Mähise ümber lubatud ≤ 10mm vahe, täidetud mähise kogu laiuses hermeetikuga Protecta FR Acrylic

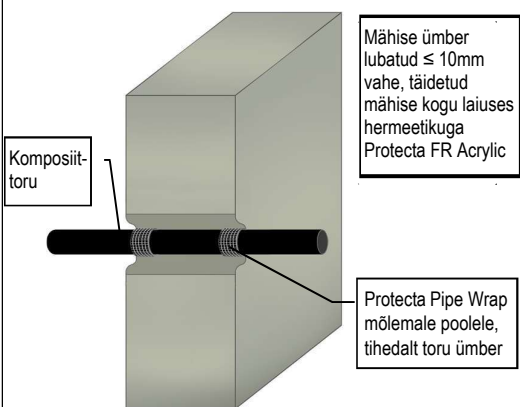
Torud	FR Pipe Wrap	Tulepüsimusklass
Ø 32mm BluePower torud	50 x 3.6mm (2 kihti)	EI 90 U/U (E 90 U/U)
Ø 40mm BluePower torud	50 x 3.6mm (2 kihti)	EI 90 U/U (E 90 U/U)
Ø 50mm BluePower torud	50 x 3.6mm (2 kihti)	EI 90 U/U (E 90 U/U)
Ø 75mm BluePower torud	50 x 3.6mm (2 kihti)	EI 90 C/U (E 90 C/U)
Ø 90mm BluePower torud	50 x 3.6mm (2 kihti)	EI 90 C/U (E 90 C/U)
Ø 110mm BluePower torud	50 x 3.6mm (2 kihti)	EI 90 C/U (E 90 C/U)
Ø 125mm BluePower torud	50 x 10.8mm (6 kihti)	EI 90 U/C (E 90 U/C)
Ø 160mm BluePower torud	50 x 10.8mm (6 kihti)	EI 90 U/C (E 90 U/C)

24/0957-A.1.2-4

**KOMPOSIIT PLASTTORUD GEBERIT SILENT-PP TULEPÜSIVUSEGA EI 90-120**

Pipe Wrap betoonivalus või täpses avas

≥ 150MM KANDVAD SEINAD



Mähise ümber lubatud ≤ 10mm vahe, täidetud mähise kogu laiuses hermeetikuga Protecta FR Acrylic

Torud	FR Pipe Wrap	Tulepüsimusklass
Ø 32mm Geberit Silent-PP torud	50 x 3.6mm (2 kihti)	EI 120 U/U (E 120 U/U)
Ø 40mm Geberit Silent-PP torud	50 x 3.6mm (2 kihti)	EI 120 U/U (E 120 U/U)
Ø 50mm Geberit Silent-PP torud	50 x 3.6mm (2 kihti)	EI 120 U/U (E 120 U/U)
Ø 75mm Geberit Silent-PP torud	50 x 3.6mm (2 kihti)	EI 120 U/C (E 120 U/C)
Ø 90mm Geberit Silent-PP torud	50 x 3.6mm (2 kihti)	EI 120 U/C (E 120 U/C)
Ø 110mm Geberit Silent-PP torud	50 x 3.6mm (2 kihti)	EI 120 U/C (E 120 U/C)
Ø 125mm Geberit Silent-PP torud	50 x 10.8mm (6 kihti)	EI 90 U/C (E 90 U/C)
Ø 160mm Geberit Silent-PP torud	50 x 10.8mm (6 kihti)	EI 90 U/C (E 90 U/C)

24/0957-A.1.2-10

Pideva tootearenduse ja katsetamise tõttu jääme endile õiguse muuta tootekirjeldusi ilma ette teatamata. Kogu teave selles juhendis on esitatud heas usus ja on mõeldud vaid juhiste andmiseks. Kõik joonised on vaid illustratiivsed. Kuna Polyseam ei kontrolli paigaldusmeetodeid, -pädevust ega ehitusplatsi tingimusi, ei anna me toote tegelikule toimivusele mingeid garantiisid ega võta vastutust ühegi kahju, kahjustuse või vigastuse eest, mis võivad tekkida esitatud teabe kasutamise tõttu.



Paigaldusjuhised ETA 24/0957 & UKTA 25/0017 juurde

[www.genoke.com](http://www.genoke.com)

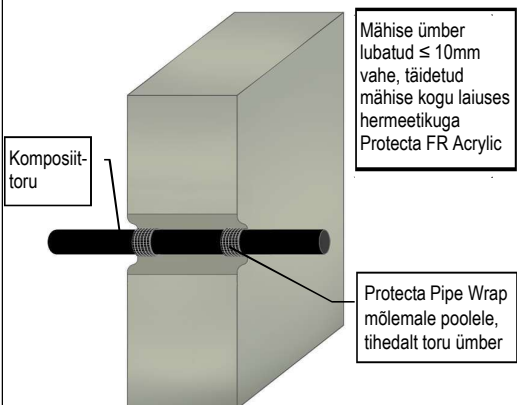


Polyseam Ltd  
17 (21) 2025 8 3

**KOMPOSIIT PLASTTORUD HULIOT ULTRA SILENT TULEPÜSIVUSEGA EI 90**

Pipe Wrap betoonivalus või täpses avas

≥ 150MM KANDVAD SEINAD



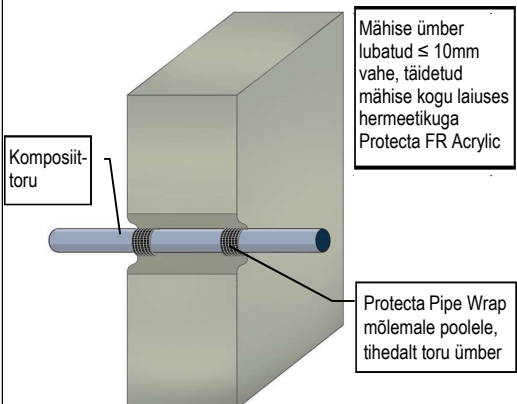
Torud	FR Pipe Wrap	Tulepüsusklass
Ø 32mm Huliote Ultra Silent torud	50 x 3.6mm (2 kihti)	EI 90 U/U (E 120 U/U)
Ø 40mm Huliote Ultra Silent torud	50 x 3.6mm (2 kihti)	EI 90 U/U (E 120 U/U)
Ø 50mm Huliote Ultra Silent torud	50 x 3.6mm (2 kihti)	EI 90 U/U (E 120 U/U)
Ø 75mm Huliote Ultra Silent torud	50 x 3.6mm (2 kihti)	EI 90 U/C (E 90 U/C)
Ø 90mm Huliote Ultra Silent torud	50 x 3.6mm (2 kihti)	EI 90 U/C (E 90 U/C)
Ø 110mm Huliote Ultra Silent torud	50 x 3.6mm (2 kihti)	EI 90 U/C (E 90 U/C)
Ø 125mm Huliote Ultra Silent torud	50 x 10.8mm (6 kihti)	EI 90 U/C (E 90 U/C)
Ø 160mm Huliote Ultra Silent torud	50 x 10.8mm (6 kihti)	EI 90 U/C (E 120 C/C)
Ø 200mm Huliote Ultra Silent torud	50 x 10.8mm (6 kihti)	EI 90 C/C (E 120 C/C)

24/0957-A.1.2-11

**KOMPOSIIT PLASTTORUD POLO-KAL NG TULEPÜSIVUSEGA EI 120**

Pipe Wrap betoonivalus või täpses avas

≥ 150MM KANDVAD SEINAD



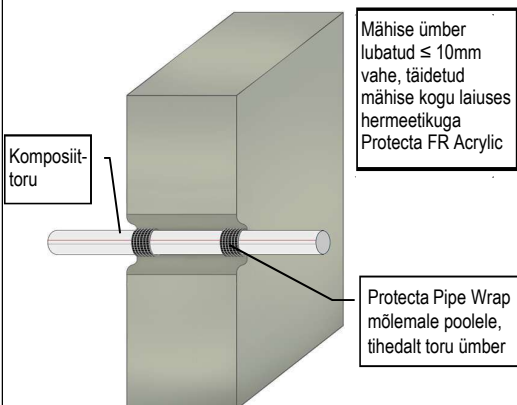
Torud	FR Pipe Wrap	Tulepüsusklass
Ø 32mm Polo-Kal NG torud	50 x 3.6mm (2 kihti)	EI 120 U/U (E 120 U/U)
Ø 40mm Polo-Kal NG torud	50 x 3.6mm (2 kihti)	EI 120 U/U (E 120 U/U)
Ø 50mm Polo-Kal NG torud	50 x 3.6mm (2 kihti)	EI 120 U/U (E 120 U/U)
Ø 75mm Polo-Kal NG torud	50 x 3.6mm (2 kihti)	EI 120 U/C (E 120 U/C)
Ø 90mm Polo-Kal NG torud	50 x 3.6mm (2 kihti)	EI 120 U/C (E 120 U/C)
Ø 110mm Polo-Kal NG torud	50 x 3.6mm (2 kihti)	EI 120 U/C (E 120 U/C)
Ø 125mm Polo-Kal NG torud	50 x 7.2mm (4 kihti)	EI 120 U/C (E 120 U/C)
Ø 160mm Polo-Kal NG torud	50 x 10.8mm (6 kihti)	EI 120 U/C (E 120 U/C)

24/0957-A.1.2-6

**KOMPOSIIT PLASTTORUD REHAU RAUPIANO PLUS TULEPÜSIVUSEGA EI 120**

Pipe Wrap betoonivalus või täpses avas

≥ 150MM KANDVAD SEINAD



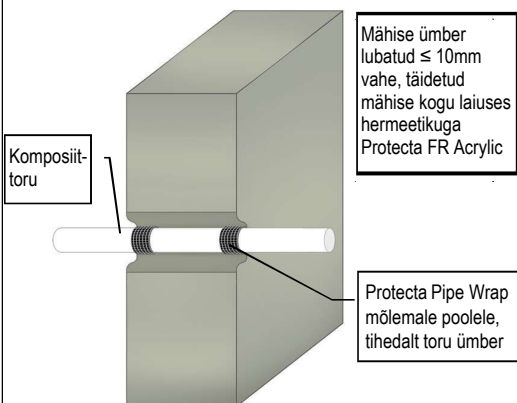
Torud	FR Pipe Wrap	Tulepüsusklass
Ø 40mm Rehau Raupiano Plus torud	50 x 3.6mm (2 kihti)	EI 120 U/U (E 120 U/U)
Ø 50mm Rehau Raupiano Plus torud	50 x 3.6mm (2 kihti)	EI 120 U/U (E 120 U/U)
Ø 75mm Rehau Raupiano Plus torud	50 x 3.6mm (2 kihti)	EI 120 U/C (E 120 U/C)
Ø 90mm Rehau Raupiano Plus torud	50 x 3.6mm (2 kihti)	EI 120 U/C (E 120 U/C)
Ø 110mm Rehau Raupiano Plus torud	50 x 3.6mm (2 kihti)	EI 120 U/C (E 120 U/C)
Ø 125mm Rehau Raupiano Plus torud	50 x 7.2mm (4 kihti)	EI 120 U/C (E 120 U/C)
Ø 160mm Rehau Raupiano Plus torud	50 x 10.8mm (6 kihti)	EI 120 U/C (E 120 U/C)

24/0957-A.1.2-5

**KOMPOSIIT PLASTTORUD UPONOR DECIBEL TULEPÜSIVUSEGA EI 90**

Pipe Wrap betoonivalus või täpses avas

≥ 150MM KANDVAD SEINAD



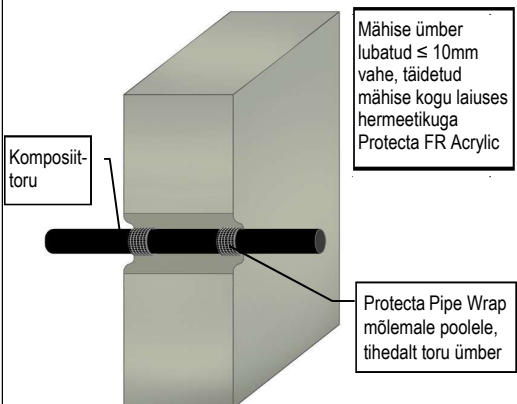
Torud	FR Pipe Wrap	Tulepüsimusklass
Ø 50mm Uponor Decibel torud	50 x 3.6mm (2 kihti)	EI 90 U/U (E 90 U/U)
Ø 75mm Uponor Decibel torud	50 x 3.6mm (2 kihti)	EI 90 U/C (E 90 U/C)
Ø 110mm Uponor Decibel torud	50 x 3.6mm (2 kihti)	EI 90 U/C (E 90 U/C)

24/0957-A.1.2-3

**KOMPOSIIT PLASTTORUD VALSIR BLACKFIRE TULEPÜSIVUSEGA EI 0-120**

Pipe Wrap betoonivalus või täpses avas

≥ 150MM KANDVAD SEINAD



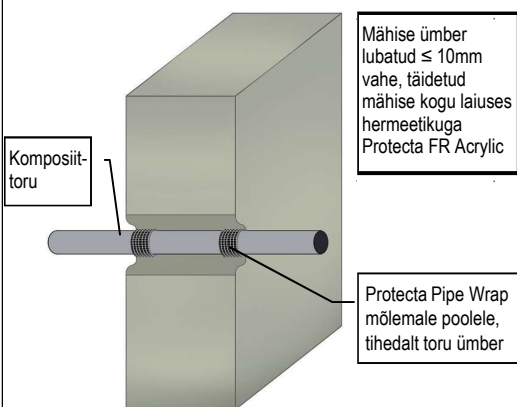
Torud	FR Pipe Wrap	Tulepüsimusklass
Ø 32mm Valsir Blackfire torud	50 x 3.6mm (2 kihti)	(E 120 U/U)
Ø 40mm Valsir Blackfire torud	50 x 3.6mm (2 kihti)	(E 120 U/U)
Ø 50mm Valsir Blackfire torud	50 x 3.6mm (2 kihti)	(E 120 U/U)
Ø 75mm Valsir Blackfire torud	50 x 3.6mm (2 kihti)	EI 120 U/C (E 120 U/C)
Ø 90mm Valsir Blackfire torud	50 x 3.6mm (2 kihti)	EI 120 U/C (E 120 U/C)
Ø 110mm Valsir Blackfire torud	50 x 3.6mm (2 kihti)	EI 120 U/C (E 120 U/C)
Ø 125mm Valsir Blackfire torud	50 x 10.8mm (6 kihti)	EI 120 U/C (E 120 U/C)
Ø 160mm Valsir Blackfire torud	50 x 10.8mm (6 kihti)	EI 120 U/C (E 120 U/C)

24/0957-A.1.2-13

**KOMPOSIIT PLASTTORUD VALSIR PP3 TULEPÜSIVUSEGA EI 20-120**

Pipe Wrap betoonivalus või täpses avas

≥ 150MM KANDVAD SEINAD



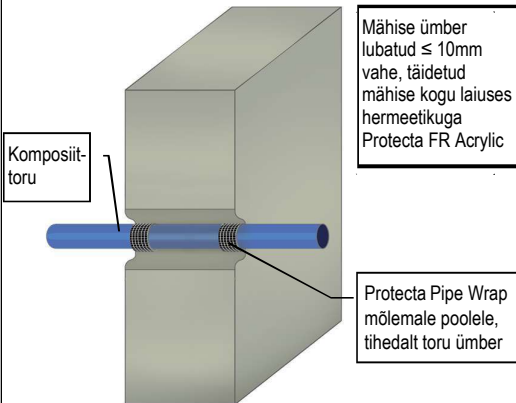
Torud	FR Pipe Wrap	Tulepüsimusklass
Ø 32mm Valsir PP3 torud	50 x 3.6mm (2 kihti)	EI 20 U/U (E 120 U/U)
Ø 40mm Valsir PP3 torud	50 x 3.6mm (2 kihti)	EI 20 U/U (E 120 U/U)
Ø 50mm Valsir PP3 torud	50 x 3.6mm (2 kihti)	EI 20 U/U (E 120 U/U)
Ø 75mm Valsir PP3 torud	50 x 3.6mm (2 kihti)	EI 120 U/C (E 120 U/C)
Ø 90mm Valsir PP3 torud	50 x 3.6mm (2 kihti)	EI 120 U/C (E 120 U/C)
Ø 110mm Valsir PP3 torud	50 x 3.6mm (2 kihti)	EI 120 U/C (E 120 U/C)
Ø 125mm Valsir PP3 torud	50 x 10.8mm (6 kihti)	EI 120 U/C (E 120 U/C)
Ø 160mm Valsir PP3 torud	50 x 10.8mm (6 kihti)	EI 120 U/C (E 120 U/C)

24/0957-A.1.2-12

**KOMPOSIIT PLASTTORUD VALSIR TRIPLUS TULEPÜSIVUSEGA EI 0-120**

Pipe Wrap betoonivalus või täpses avas

≥ 150MM KANDVAD SEINAD



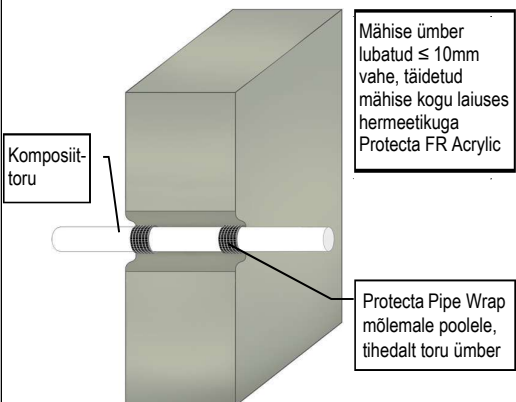
Torud	FR Pipe Wrap	Tulepüsusklass
Ø 32mm Valsir Triplus torud	50 x 3.6mm (2 kihti)	(E 120 U/U)
Ø 40mm Valsir Triplus torud	50 x 3.6mm (2 kihti)	(E 120 U/U)
Ø 50mm Valsir Triplus torud	50 x 3.6mm (2 kihti)	(E 120 U/U)
Ø 75mm Valsir Triplus torud	50 x 3.6mm (2 kihti)	EI 90 U/C (E 120 U/C)
Ø 90mm Valsir Triplus torud	50 x 3.6mm (2 kihti)	EI 90 U/C (E 120 U/C)
Ø 110mm Valsir Triplus torud	50 x 3.6mm (2 kihti)	EI 90 U/C (E 120 U/C)
Ø 125mm Valsir Triplus torud	50 x 10.8mm (6 kihti)	EI 90 U/C (E 120 U/C)
Ø 160mm Valsir Triplus torud	50 x 10.8mm (6 kihti)	EI 120 U/C (E 120 U/C)

24/0957-A.1.2-14

**KOMPOSIIT PLASTTORUD WAVIN AS+ TULEPÜSIVUSEGA EI 90**

Pipe Wrap betoonivalus või täpses avas

≥ 150MM KANDVAD SEINAD



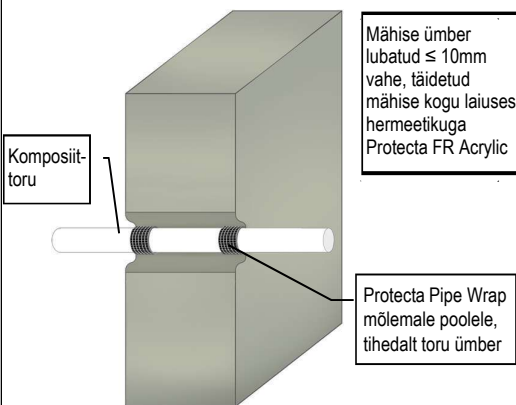
Torud	FR Pipe Wrap	Tulepüsusklass
Ø 50mm Wavin AS+ torud	50 x 3.6mm (2 kihti)	EI 90 U/C (E 120 U/C)
Ø 75mm Wavin AS+ torud	50 x 3.6mm (2 kihti)	EI 90 U/C (E 120 U/C)
Ø 90mm Wavin AS+ torud	50 x 3.6mm (2 kihti)	EI 90 U/C (E 120 U/C)
Ø 110mm Wavin AS+ torud	50 x 3.6mm (2 kihti)	EI 90 U/C (E 120 U/C)
Ø 125mm Wavin AS+ torud	50 x 10.8mm (6 kihti)	EI 90 C/C (E 90 C/C)
Ø 160mm Wavin AS+ torud	50 x 10.8mm (6 kihti)	EI 90 C/C (E 90 C/C)
Ø 200mm Wavin AS+ torud	50 x 10.8mm (6 kihti)	EI 90 C/C (E 90 C/C)

24/0957-A.1.2-9

**KOMPOSIIT PLASTTORUD WAVIN SITECH TULEPÜSIVUSEGA EI 60-90**

Pipe Wrap betoonivalus või täpses avas

≥ 150MM KANDVAD SEINAD



Torud	FR Pipe Wrap	Tulepüsusklass
Ø 32mm Wavin SiTech torud	50 x 3.6mm (2 kihti)	EI 90 U/U (E 120 U/U)
Ø 40mm Wavin SiTech torud	50 x 3.6mm (2 kihti)	EI 90 U/U (E 120 U/U)
Ø 50mm Wavin SiTech torud	50 x 3.6mm (2 kihti)	EI 90 U/U (E 120 U/U)
Ø 75mm Wavin SiTech torud	50 x 3.6mm (2 kihti)	EI 60 U/C (E 120 U/C)
Ø 90mm Wavin SiTech torud	50 x 3.6mm (2 kihti)	EI 60 U/C (E 120 U/C)
Ø 110mm Wavin SiTech torud	50 x 3.6mm (2 kihti)	EI 60 U/C (E 120 U/C)

24/0957-A.1.2-8

