

# Viemäreiden eristäminen saneerauskohteessa

Saneerauskohteen viemärien eristäminen tehdään Meluton Semi-vanalla, joka on suunniteltu käytettäväksi ahtaissa asennustiloissa. Etäisyys- ja eristekerroksilla varustettu Semi-vana on erinomainen materiaali esimerkiksi viemäri- ja ilmanvaihtoputkien eristämiseen. Semi-vanaa valmistetaan kahdessa eri paksuudessa 14mm ja 21mm.

Tämä ohje on tarkoitettu saneerauskohteessa tehtävää viemärien eristämistä varten.

---

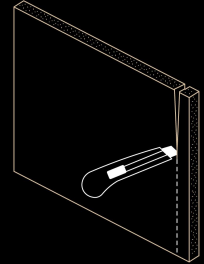
## Tarvittavat materiaalit

- Meluton Semi-vana eristemateriaali
- Mattoveitsi ja vaihtoteriä
- Mittanauha
- Sidelankaa tai nippusiteitä
- Tussi
- Asennusteippiä viimeistelyyn

# Perusasennus

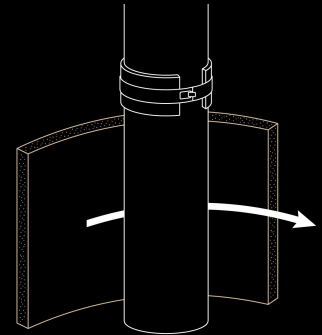
## Vaihe 1

Leikkaa ylimääräinen  
Semi-vana vahtokerros pois.



## Vaihe 2

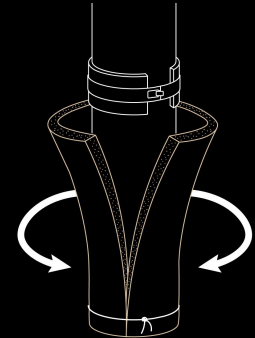
Kierrä Semi-vana arkki  
viemäriputken ympäri.



## Vaihe 3

Aseta sidelanka tai nippuside Semi-vana arkin  
päälle, paina arkki tiiviisti yhteen siten, että  
materiaali hieman kiertyy itsensä päälle.

Kiristä lanka tai side tiiviisti siten, että  
eristemateriaali pysyy tukevasti putken ympärillä.



## Vaihe 4

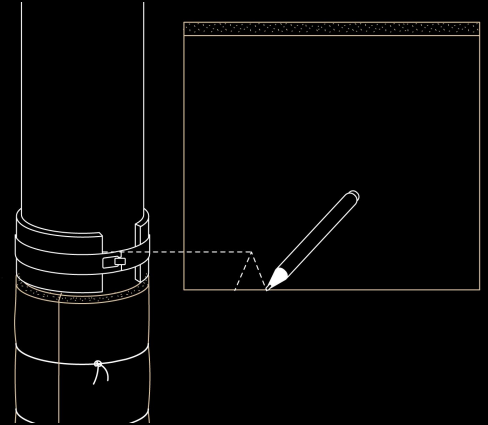
Lisää sidelankaa tai nippusiteitä Semi-vana  
arkin ympärille 25 cm välein.



# Viemärikannakekohtien eristäminen

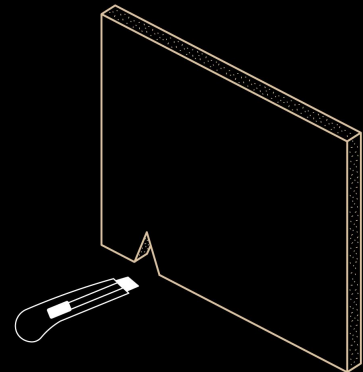
## Vaihe 1

Aseta Semi-vana arkki viemärikannakkeen päälle ja merkkää arkkiin se kohta, johon viemärikannake tulee asettumaan. Merkkää kohta tussilla.



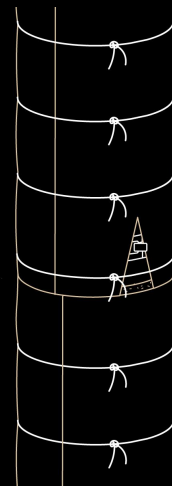
## Vaihe 2

Leikkaa Semi-vana arkkiin kannakkeen mentävä pieni v-muotoinen lovi.



## Vaihe 3

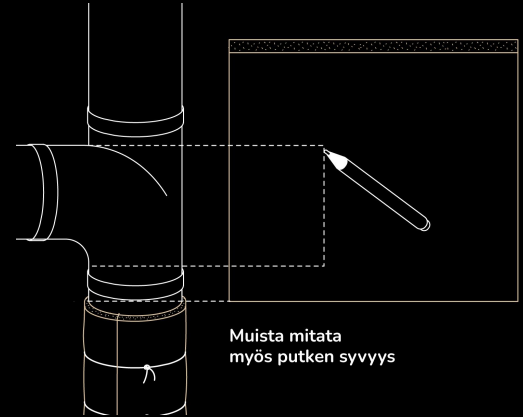
Aseta arkki viemärikannakkeen päälle siten, että leikkaamasi lovi osuu viemärikannakkeen kohdalle ja toista perusasennuksen mukainen mekaaninen kiinnitys.



# Viemäriputkien haarakohtien eristäminen

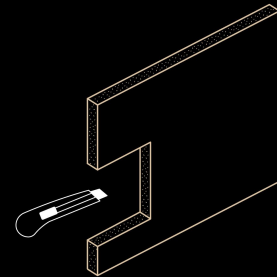
## Vaihe 1

Aseta Semi-vana arkki putkihaaran viereen ja merkkää arkkiin ne kohdat, joihin putken haara tulee asettumaan. Merkkää putken ylä- ja alareuna tussilla arkkiin.



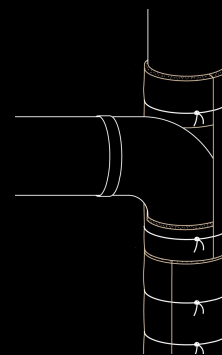
## Vaihe 2

Leikkaa Semi-vana arkkiin putken mentävä aukko, pidä huolta että leikkaamasi on tarpeeksi syvä, jotta eristemateriaali riittää putken yli.



## Vaihe 3

Aseta arkki putken haarakohtaan siten, että leikkaamasi alue osuu putken kohdalle ja toista perusasennuksen mukainen mekaaninen kiinnitys.



## Asennuksen viimeistely

Kun olet kiinnittänyt Semi-vana materiaalin mekaanisesti viemäriputken ympärille, viimeistele tarvittaessa asennuksen arkkien välit ja leikkauskohdat asennusteipillä. Teippi ei sinänsä lisää asennuksen äänieristystä, mutta tekee siitä tukevamman ja siistimmän.