

## D25t, D32t, D40t, D50t, D63t

### Ülepingekaitse professionaalidele

**Pinge rele ZUBR Dt** (edaspidi seade) on mõeldud elektriseadmete kaitsmiseks ohtlike pingekoikumiste eest võrgus.

Pinge kõrvalekallete suhtes tundlikud seadmed on näiteks külmkapid, telerid, video- ja heliseadmed, arvutid jne.

#### KASTIS

Pinge rele	1 tükk
Tehnilised andmed, paigaldus- ja kasutusjuhend, garantii kaart	1 tükk
Pakendikarp	1 tükk

#### TEHNILISED ANDMED

Pingepiirid	ülemine 230–280 V, alumine 100–210 V
Toitepinge	mitte vähem kui 100 V mitte rohkem kui 420 V
Ühendamine	traadi ristlõige kuni 16 mm <sup>2</sup>
Seadme kaal	0,21 kg ±10 %
Üldised mõõtmed (w x h x d)	36 x 85 x 66 mm
IP vastavalt GOST 14254	IP20

Mudel	D25t	D32t	D40t	D50t	D63t
Nimikoormusvool (kategooria AC-1 jaoks) mitte kauem kui 10 min	25 A	32 A	40 A	50 A	63 A
Nimikoormusvõimsus (kategooria AC-1 jaoks)	5 700 VA	7 300 VA	9 200 VA	11 500 VA	14 400 VA
Väljalülitusaeg ülepinge tekkimisel	0,01–0,03 sek		mitte rohkem kui 0,04 sek		
Väljalülitusaeg alapingel	> 100 V	mitte rohkem kui 1,1 sek		< 100 V	mitte rohkem kui 1,1 sek
Tööringide arv koormuse all	mitte vähem kui 100 000 tsüklit		mitte vähem kui 10 000 tsüklit		
Tööringide arv ilma koormuseta	mitte vähem kui 1 000 000 tsüklit		mitte vähem kui 500 000 tsüklit		
Releetüüp	elektromagnetiline		polariseeritud		

#### PAIGALDUS

Seade on ette nähtud paigaldamiseks siseruumidesse. Paigalduskohas peab niiskuse ja õhuniiskuse oht olema minimaalne. Paigaldamise ajal peab ümbritsev temperatuur olema vahemikus –5...+45 °C.

Seade paigaldatakse spetsiaalsesse karpis, mis võimaldab lihtsat paigaldamist ja kasutamist. Karp peab olema varustatud standardse 35 mm laiuse DIN-liist. Seade hõlmab laiust 3 standardmoodulit (18 mm igüks). Seadme kõrgus põrandast peab olema vahemikus 0,5...1,7 m.

Lühise ja ülekoormuse kaitseks tuleb seadme ette paigaldada automaatselüliti (QF). Automaatkaitse peab katkestama faasijuhtme, nagu näidatud skeemidel 1 ja 3. Inimeste kaitseks voolulekke eest tuleb paigaldada rikkevoolukaitse.

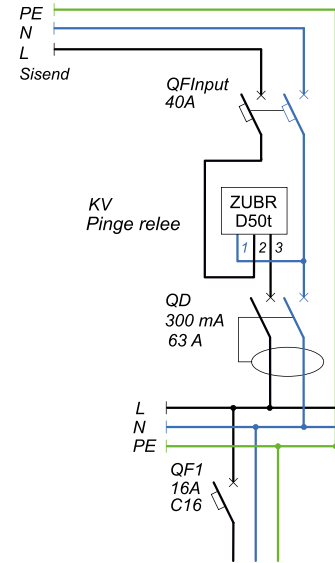
Seadme klemmid on mõeldud juhtmete ristlõikele 2–16 mm<sup>2</sup>. Soovitav on kasutada pehmet juhet, mille pingutatakse klemmidesse kruvikeerajaga, mille otsa laius ei ületa 6 mm ja pingutusmomendi väärtus on 2,4 N·m. Laiema kui 6 mm teraga kruvikeeraja kasutamine võib põhjustada klemmi mehaanilisi kahjustusi. Sellisel juhul kaotab garantii kehtivuse.

Juhtmete ristlõige, millega pingerele ühendatakse, peab vastama voolutarbele, mida seade läbi laseb.

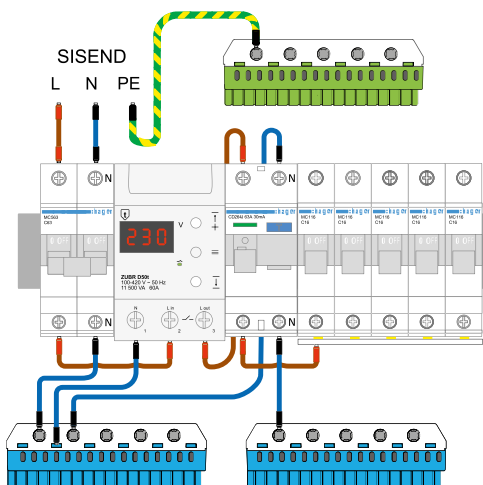
Kui seadme nimilülitusvõime ületatakse, tuleb kasutada kontaktorit (magnetkäivitit, võimsusreleed), mis on mõeldud vastavale koormusele (vt ühendusskeem 2).

#### ÜHENDUSSKEEMID

Toitepinge (100–420 V, 50 Hz) tuuakse klemmidele 1 ja 2: faasijuhe (L) ühendatakse klemmiga 2 ja neutraaljuhe (N) klemmiga 1. Koormuse faasijuhtmed ühendatakse klemmiga 3 ning neutraaljuhe eraldi neutraalklemmiplokki (ei ole komplektis).



Skeem 1. Ühendusskeemi variant



Skeem 2. Ühendusskeemi teise variandi näide

**Tähtis!** Enne seadme paigaldamist ja kasutamist lugege käesolev dokument täielikult läbi. See aitab vältida võimalikke ohtusid, vigu ja arusaamatusi.

Seadet on keelatud kasutada seadmete kaitsmiseks, mida toidetakse muudetud siinuslainel töötavatest allikatest või UPS-seadmetest, mille väljundpinge ei ole siinuslaineline. Pikemaajaline töö (üle 5 minuti) sellistest allikatest võib seadet kahjustada ning viia garantiivälise remondivajaduseni.

Kui neutraaljuhet ei ühendata seadme neutraalklemmiga, on lubatud võrgu neutraaljuhtme ühendamine koormuse neutraaliga seadme klemmis 1 ainult juhul, kui juhtmed on presseeritud ühte hülsterminali.

#### GARANTII TINGIMUSED

ZUBR-seadmete garantii kehtib 60 kuud alates müügikuupäevast, tingimusel et järgitakse kasutusjuhendit. Garantii kehtivusaeg toodetele, millel puudub garantii sertifikaat, arvestatakse alates tootmiskuupäevast.

Kui teie seade ei tööta korralikult, soovime esmalt lugeda jaotist "Võimalikud probleemid". Kui te ei leia vastust, võtke ühendust teeninduskeskusega. Enamasti lahendab konsultatsioon kõik probleemid.

Tagastamise, remondi ja garantiihoolduse küsimustes pöörduge ostukohta. Kui leitakse meie süül tekkinud defekt, teostame garantii remondi või seadme asendamise 14 tööpäeva jooksul. Garantii- ja hooldusteave on kättesaadav aadressil <https://www.ds-electronics.company/support>.



**TEENINDUSKESKUSE KONTAKT:**  
+38 (091) 481-91-81  
Viber WhatsApp Telegram  
support@dse.com.ua

#### GARANTIIKAART

seeria №: \_\_\_\_\_ müügi kuupäev: \_\_\_\_\_

müüja, pitsner: \_\_\_\_\_

trükkikoha asukoht: \_\_\_\_\_

teeninduskeskuse omaniku kontaktandmed: \_\_\_\_\_

## EKSPLOATATSIOON

Pärast sisselülitamist kuvab seade võrgu pinge väärtust. Kui pinge on lubatud vahemikus, lülitatakse koormus sisse ning seda näitab roheline indikaator.

Kui pinge ületab seadistatud piire, lülitab seade koormuse välja. Häirepinge väärtus vaheldub veatüübi ekraaniga, kus U\_\_ näitab ülemise piiri ületamist ja U\_\_ näitab alumise piiri alitust.

### Setting voltage limits

(tehasesäte 253 V / 198 V)

Ülemise piiri vaatamiseks vajutage "+", alumise piiri vaatamiseks "-". Piiride muutmiseks kasutage nuppe "+" ja "-".

Tähtis! Pinge piirväärtuste seadistamisel kasutage kaitstava seadme tehnilist dokumentatsiooni.

### MENÜÜ: PARAMETRI VALIMINE NUPUGA "≡"

Kasuta parameetri muutmiseks nuppe "+" või "-". Esimene nupuvajutus paneb parameetri vilkuma, järgmine vajutus muudab selle väärtust. Kui 5 sekundi jooksul toiminguid ei tehta, naaseb ekraan toitepinge kuvamisele.

Parameeter	Ekraan	Märkused
<b>Sündmuste logi 50 kirjega</b>	380	Logikirjeid kuvatakse järjest alates uuemast kuni vanimani ("n0" on viimane kirje, "n49" on vanim).
Seade salvestab püsivalt pingeväärtused, mille juures koormus on välja lülitatud.	n 0	Üldises logis liikumiseks kasutage nuppe "+" või "-". Häirepinge vaatamisel kuvab relee 1 sekundi pärast lühidalt vastava häire numbri.
		Logi lähtestamiseks hoidke logi vaatamise ajal nuppu "≡" all 6 sekundit, kuni ekraanile ilmub "rSt.". Pärast nupu vabastamist logi kustutatakse ja ekraanile kuvatakse: "----".
<b>Koormuse sisselülitamise viivitus</b>	t on	Kui toimub pingekõrvalekalle, kuvab seade esmalt maksimaalse väärtuse ning seejärel hetkevõrgu pinget, mille paremal pool vilgub punkt.
tehase seadistus 3 s, muutuste vahemik 3–999 s, samm 3 s	t99	Viivitusaja loendus alla 100 sekundi kuvatakse kujul "t99.", "t98." jne.
Seda kasutatakse kompressoriseadmete kaitsmiseks. Soovitav on seadistada koormuse sisselülitamise viivitus väärtusele 120–180 s. See aitab pikendada kompressori tööiga.	223	Viivitusaja loendus üle 100 sekundi kuvatakse hetkevõrgu pingenäiduna vilkuva punktiga paremal.

### Professionaalne väljalülitusrežiim, kui pinge ületab piiri

tehase seadistus "oFF"

Ei lülita seadmeid välja ohutute pingetõrgete korral nii suuruse kui ka kestuse poolest. Täpsemad väljalülitusaja mudelid pinget väljumisel piiridest on kirjeldatud tabelis paremal — Koormuse väljalülitusaeg pinget väljumisel piiridest.

### Pinge korrigeerimine

(tehase seadistus 0 V, reguleerimisvahemik ±20 V)

## Tehase seadete taastamine

def Hoida kõiki kolme nuppu all üle 12 sekundi, kuni ekraanile ilmub "def".

Pärast nuppude vabastamist lähtestatakse seaded ja seade taaskäivitub.

### Püsivara versiooni vaatamine

Hoida nuppu "≡" all 6 sekundit. Tootja jätab endale õiguse püsivara uuendada, et parandada seadme tehnilisi omadusi.

## VÕIMALIKUD RIKKED, PÕHJUSED JA NENDE KÕRVALDAMISE VIISID

### Koormus on välja lülitatud, ekraan ja indikaator ei sütti

Võimalik põhjus: toitepinge puudub.

Vajalik: kontrollida toitepinge olemasolu.

### Koormus on välja lülitatud, ekraanil kuvatakse normaalne pinget

Võimalik põhjus: hetkevõrgupinge on seatud piirväärtustele liiga lähedal ja ei ole stabiilne.

Vajalik: kontrollida piirväärtusi ning vajadusel neid suurendada, et kaitstav seade taluks pingekõikumisi. Muudel juhtudel pöörduda teeninduskeskuse poole.

### Koormus on välja lülitatud, ekraanil vilgub "oht"

ohc Temperatuur seadme korpuse sees on ületanud 80 °C ja aktiveerus sisemine ülekuumenemiskaitse.

On vajalik: kontrollida jõujuhtmete kinnitust seadme klemmites; veenduda, et lülitatav koormus ei ületaks lubatud väärtusi ning et ühendusjuhtmete ristlõige oleks õige.

Kui kaitse rakendub rohkem kui 5 korda ööpäeva jooksul, lukustub relee ja ekraanil kuvatakse pidevalt "oht". Likvideerige ülekuumenemise põhjus ja oodake, kuni seadme sisetemperatuur langeb alla 60 °C — relee näitab seda, kuvades sõna "oht" lõpus punkti. Pärast temperatuuri normaliseerumist vabastatakse lukustus nupule vajutamise (vajutage releel suvalist nuppu).

### Koormus on välja lülitatud, ekraanil: "rEP"

rEP Relee lukustus aktiveeriti ohtlikule olukorrale tähelepanu juhtimiseks ja seadmete kaitsmiseks.

Põhjus: ebastabiilse võrgu korral on ületatud lubatud järjekuste käivituste maksimaalne arv.

Vajalik: vabastage relee lukustus, vajutades mis tahes nuppu, seejärel vajutage "I", et vaadata sündmuste logist kaitse rakendamise põhjust. Võimalusel võtke tarvitusele meetmed probleemi kõrvaldamiseks. Pidage meeles, et relee vabastab lukustuse automaatselt 1 tund pärast "rEP" käivitumist — see võimaldab hoida teie seadmeid osaliselt töökorras kuni võrguprobleemi lahendamiseni.

### Ekraan kuvab iga 5 sekundi järel "Ert"

Ert Põhjus: sisemise ülekuumenemise anduri katkestus või lühis. Ülekuumenemise kontroll ei tööta.

Vajalik: saata seade teeninduskeskusesse. Vastasel juhul ei toimu ülekuumenemiskontrolli.

### Kui te ei leidnud vastust oma küsimusele

Võtke palun ühendust meie tehnikutoe inseneriga Telegrami kaudu @dselectronics\_bot



## OHUTUSNÕUDED

Et vältida vigastusi ja seadme kahjustamist, lugege need juhised hoolikalt läbi ja veenduge, et olete need mõistnud.

Seadme ühendamisega peab tegelema pädev elektrik. Enne paigaldamist (või demonteerimist) ning enne seadme ühendamist või lahtiühendamist lülitage toide välja ja järgige kõiki elektripaigaldiste rajamise eeskirju.

Seadet tuleb sisse lülitada, välja lülitada ja seadistada kuivade kätega.

Ärge ühendage seadet vooluvõrku lahtivõetud kujul.

Vältige vedelikku või niiskuse sattumist seadmele.

Ärge jätke seadet äärmuslike temperatuuride (üle +40 °C või alla -5 °C) ega kõrge õhuniiskuse mõju alla.

Ärge puhastage seadet kemikaalidega, nagu bensiin, lahustid jms.

Ärge hoidke ega kasutage seadet tolmustes tingimustes.

Ärge proovige seadet ise lahti võtta või remontida.

Ärge ületage seadme maksimaalseid voolu- ega võimsuspiire.

Kaitseks äikesest põhjustatud ülepinge eest kasutage ülepinge kaitseseadmeid.

Hoidke lapsi eemal töötavast seadmest — see võib olla ohtlik.

## LISATEAVE

Ärge põletage ega visake seadet olmeprügi hulka.

Seadme kasutusaja lõppemisel tuleb see kõrvaldada vastavalt kehtivatele jäätmekäitluse nõuetele.

Seadme transportimine peab toimuma pakendis, mis tagab toote ohutu säilimise.

Seadet võib transportida mis tahes transpordivahendiga.

Tootmiskuupäev on märgitud rele tagaküljel. Seadmel puudub säilivusaja piirang.

Seade ei sisalda ohtlikke aineid.

Kui teil tekib küsimusi selle seadme kohta, pöörduge meie teeninduskeskuse poole allpool toodud telefoninumbri.

version: dtr.3G.7.8

RoHS Directive 2011/65/EU

Low Voltage Directive 2014/35/EU, EMC Directive 2014/30/EU



TOOTJA: DS Electronics LTD

04136, Ukraina, Kiievi piirkond, Kiiev, Pivnichno-Syretska tn 1–3  
Müügiosakond: +38 (091) 481-91-81. Hoolduskeskus:  
support@dse.com.ua, www.ds-electronics.company