

MF2-32, MF2-40, MF2-50, MF2-63, MF2-32 red, MF2-40 red, MF2-50 red, MF2-63 red • nulli läbiviiguga

Ülepingekaitse professionaalidele



Veebjuhendi versioon brauseri tõlkimiseks teie emakeelele

Mitmefunktsiooniline rele ZUBR MF2 (edaspidi seade) on mõeldud ühefaasiliste elektriseadmete kaitsmiseks pinge-, voolu- või koguvõimsuse kõrvalekallete eest.

KOMPLEKTIS

Mitmefunktsiooniline rele	1 tükk
Tehnilised andmed, paigaldus- ja kasutusjuhend, garantii kaart	1 tükk
Pakendikarp	1 tükk

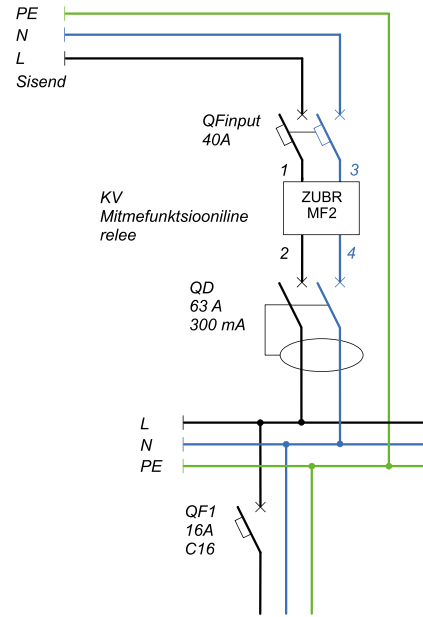
TEHNILISED ANDMED

Mudel	MF2-32	MF2-40	MF2-50	MF2-63
Nimivool (AC-1 kategooria)	32 A	40 A	50 A	63 A
Maks. koormusvool (kuni 10 min)	40 A	50 A	60 A	80 A
Nimivõimsus (AC-1 kategooria)	7,3 kVA	9,2 kVA	11,5 kVA	14,4 kVA
Voolu tööpiirid	0,5–32 A	0,5–40 A	0,5–50 A	0,5–63 A
Võimsuse vahemik	0,1–7,3 kVA	0,1–9,2 kVA	0,1–11,5 kVA	0,1–14,4 kVA
Koormusega lülitustsüklite arv	100 000 tsüklid		vähemalt 10 000 tsüklit	
Koormuseta lülitustsüklite arv	1 000 000 tsüklid		vähemalt 500 000 tsüklit	
Releetüüp	elektromagnetiline		polariseeritud	
Voolu mõõtmistäpsus		0,5–63 A ±0,1–0,3 A		
Pinge piirväärtused	ülemine 230–280 V, alumine 100–210 V			
Väljalülitusaeg ülepinge korral	kuni 0,03 sek			
Väljalülitusaeg alapingel	0,1–10 sek ≥ 100 V kuni 0,03 sek < 100 V			
Toitepinge	100–420 V			
Energiatarbimine	kuni 0,35 kWh / kuus			
Ühendamine	traadi ristlõige kuni 16 mm ²			
Seadme kaal	0,19 kg ±10 %			
Gabariitmõõtmed	36 x 85 x 66 mm (l×k×s)			
Kaitseaste (GOST 14254 järgi)	IP20			

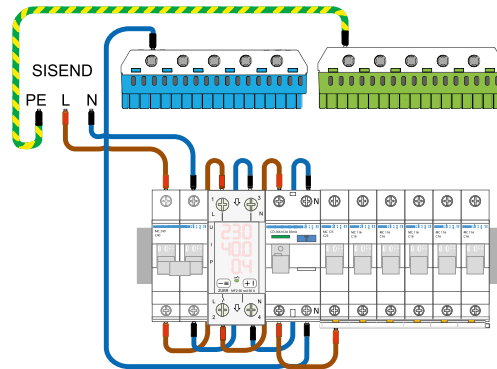
ÜHENDUSKEEMID

Toitepinge (100–420 V, 50 Hz) on ühendatud klemmidele 1 ja 3, kusjuures faas (L) on ühendatud klemmile 1 ja nulljuht (N) klemmile 3.

Koormuse ühendusjuhtmed on ühendatud klemmidele 2 ja 4, kusjuures faas (L) on ühendatud klemmile 2 ja nulljuht (N) klemmile 4.



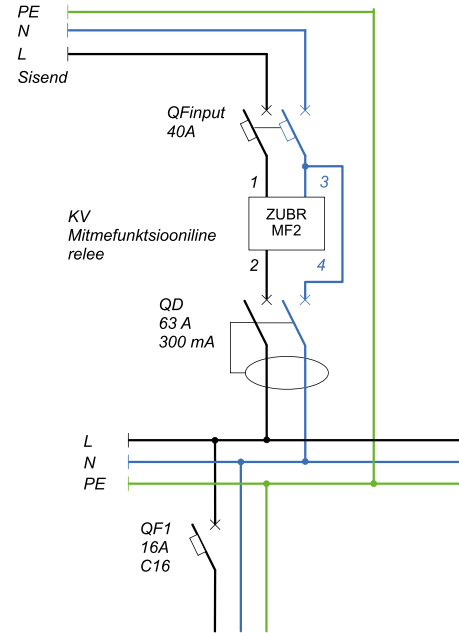
Skeem 1. Elektriskeem neutraalse übersuunamisega ZUBR-is



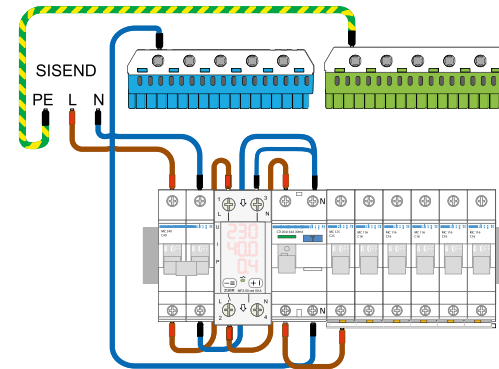
Skeem 2. Juhtmestiku skeem neutraalse übersuunamisega ZUBR-is

Important! Before the installation and operation of the device, please read by the end of this document. This will help to avoid possible danger, mistakes, and misunderstandings.

Current and power is measured at the phase input of the device.



Skeem 3. Elektriskeem ilma neutraalse übersuunamiseta ZUBR-is



Skeem 4. Juhtmestiku skeem ilma neutraalse übersuunamiseta ZUBR-is

PAIGALDAMINE

Seade on mõeldud siseruumidesse paigaldamiseks. Minimeerige niiskuse ja vedeliku sissepääsu oht paigalduskohas. Ümbritseva õhu temperatuur töötamise ja paigaldamise ajal peaks olema vahemikus –5...+45 °C.

Seade paigaldatakse spetsiaalsesse kasti, mis võimaldab hõlpsat paigaldamist ja kasutamist. Kapis peab olema standardne 35 mm laiune paigaldusrail (DIN-rail). Seade võtab laiuselt 2 standardmoodulit 18 mm. Seadme kõrgus peab olema vahemikus 0,5...1,7 m põrandast.

Lühise ja ülevõimsuse eest kaitseks tuleb seadme ette paigaldada automaatkaitselülitit (QF), vt skeemid 1, 3. Inimeste kaitsmiseks elektrilöögi eest on paigaldatud ohutuslülitit.

Seadme klemmid on mõeldud kuni 16 mm² ristlõikega juhtmetele. Puhastage juhtme otsad 10±0,5 mm. Soovitatav on kasutada pehmet juhet, mis kinnitatakse klemmidesse kruvikeerajaga, mille otsa laius on kuni 6 mm ja pöördemoment 2,4 N·m. Kruvikeeraja tera laius üle 6 mm võib klemmidele tekitada mehaanilisi kahjustusi. Sellisel juhul kaotate garantiivõime.

GARANTII TINGIMUSED

ZUBR-seadmete garantii kehtib 60 kuud alates müügikuupäevast, tingimusel et järgitakse kasutusjuhendit. Garantii kehtivusaeg toodetele, millel puudub garantii sertifikaat, arvustatakse alates tootmiskuupäevast.

Kui teie seade ei tööta korralikult, soovime esmalt lugeda jaotist "Võimalikud probleemid". Kui te ei leia vastust, võtke ühendust teeninduskeskusega. Enamasti lahendavad need meetmed kõik probleemid.

Tagastamise, remondi ja garantiihoolduse küsimustes pöörduge ostukohta. Kui leitakse meie süül tekkinud defekt, teostame garantii remondi või seadme asendamise 14 tööpäeva jooksul. Garantii- ja hooldusteave on kättesaadav aadressil <https://www.ds-electronics.company/support>.



TEENINDUSKESKUSE KONTAKT:
+38 (091) 481-91-81
Viber WhatsApp Telegram
support@dse.com.ua

GARANTIIKAART

seeria №: _____ müügi kuupäev: _____

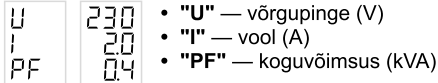
müüja, pitsner: _____

trükkoha asukoht: _____

teeninduskeskuse omaniku kontaktandmed: _____

EKSPLOATATSIOON

Seadme sisselülitamisel kuvatakse esmalt parameetrite sümbolid ja seejärel nende väärtused.



- "U" — võrgupinge (V)
- "I" — vool (A)
- "PF" — koguvõimsus (kVA)

Kui pinge on lubatud piirides, lülitatakse koormus pärast seatud viivitust sisse ja roheline märgutuli süttib.

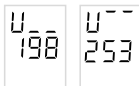


Avariisituatsiooni korral vilgub ekraanil avariitüüp ja selle väärtus.

Kui pinge ületab seatud piire, lülitatakse koormus välja. Voolu- või võimsuspiiri ületamisel hakkab vastav ekraan vilkuma ning pärast viivitust lülitatakse koormus välja.

Pinge piiride seadmine

(tehase seadistus on 253 V / 198 V)



Ülemise piiri kuvamiseks vajutage "+", alumise piiri kuvamiseks "-". Piirväärtuste muutmiseks kasutage nuppe "+" ja "-".

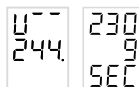
Tähtis! Pinge piiride seadistamisel kasutage kaitstud seadmete tehnilist dokumentatsiooni.

Kõik seadistused salvestatakse püsivasse mälli.

Koormuse sisselülitamise viivitus

(tehase seadistus 3 s, täpsemalt menüüs)

Pärast avarii lõppemist ei taasta seade koormuse toidet kohe, vaid pärast seadistatud sisselülitusviivitust.



Pinge järsu muutuse järel kuvatakse ekraanil avariitüüp, seejärel hetkevõrgupinge ning alustatakse tagasiloendust.

Kui sisselülitusviivitus on seadistatud alla 6 s, jäetakse see etapp vahele.

Pikaajalise avarii ajal kuvab seade ekraanil avariitüüpi ja selle väärtust. Tagasiloendus algab siis, kui pinge stabiliseerub.

Nuppude lukustamine

Lukustamiseks (või lukustuse tühistamiseks) hoidke nuppe "+" ja "-" samaaegselt all 6 s, kuni ekraanile ilmub "Loc" ("unLoc").

100 märkme sündmuste logi

Seade salvestab püsivasse mälli viimased 100 väärtust pingest, voolust, võimsusest või termokaitse toimimisest koos korpuse sisetemperatuuriga, mille alusel koormus lahti ühendati (n 0... n99, kus "n 0" on viimane kanne, "n49" on vanim).

Avariilogi avamiseks hoidke nuppu "i" all 3 s.



Seade kuvab logis olevate avariikirjete arvu. Pärast nupu vabastamist kuvatakse viimase avarii üksikasjad (number, tüüp ja väärtus).

Näited märkuste kohta erinevate sündmuste jaoks:

Logi sirvimiseks kasutage nuppe "+" ja "-".



Ülemise pingepiiri ületamine



Võimsuspiiri ületamine



Voolupiiri ületamine



Seadme sisetemperatuuri ületamine



Logi lähtestamiseks hoidke logi vaatamise ajal nuppe "+" ja "-" samaaegselt all, kuni ekraanile ilmub "Err rSt". Pärast nuppude vabastamist logi tühjendatakse.

MENÜÜ: PARAMEETRI VALIK NUPUGA "≡"

Kõik menüüseadistused on kirjeldatud tabelis paremal. Parameetrite muutmine toimub nupuga "+".

Esimese vajutusega hakkab parameeter vilkuma, järgmise vajutusega muutub see reguleeritavaks.

Menüüst väljutakse automaatselt 10 s pärast viimast nupuvajutust.

Seade kuvab esmalt parameetrite sümbolid ning seejärel nende väärtused.

PÕHISEADISTUSED

Voolu või võimsuse ülemine piir
(tehase seadistus – nimivool muutmise vahemik – voolu või võimsuse piirid (vt tehniliste andmete tabelit)



Seade on tehases seadistatud ülevoolukaitsele. Jälgitava parameetri muutmiseks võimsuseks minge jaotisesse "Cpt" (kirjeldatud allpool).

Koormuse sisselülitamise viivitus
tehase seadistus 3 s, muutuste vahemik 3–999 s, samm 3 s



Koormuse väljalülitamise viivitus voolu- või võimsusrikke tõttu
tehase seadistus 5 s, muutuste vahemike 1–600 s, samm 1 s



Teise kontrollparameetri valik: vool või võimsus
tehase seadistus "I" muutuste ulatus "PF"



Maksimaalne arv järjestikuseid pinget, voolu või võimsuse kaitsetõde käivitumisi
tehase seadistus 3, muutuste ulatus 1–5 korda või "oFF"



LAIENDATUD SEADISTUSED

Pinge korrigeerimine
tehase seadistus 0 V, muutuste ulatus ±20 V



Voolu korrigeerimine
tehase seadistus 0 A, muutuste ulatus ±20 %



Professionaalne väljalülitusrežiim, kui pinge ületab piirid
tehase seadistus "oFF"



Ei lülita seadmeid välja ohutute pinge kõikumiste korral nii suuruse kui ka kestuse poolest. Täpsemad väljalülitusaja mudelid pinge väljumisel piiridest on kirjeldatud tabelis paremal — Koormuse väljalülitusaeg pinge väljumisel piiridest.

Voolukatkestuse aeg pinge languse korral
tehase seadistus 1 s, muutuste ulatus 0,1–10 s



Lülitumisviivitus koormuse tüüp
tehase seadistus "tAr"



HOIDKE NUPPU "≡" ALL 6 S

Kasutage parandust, kui seadme ja teie näidisaparaadi pingemõõtmise tulemused erinevad.

Kasutage parandust, kui voolu näidud seadmel ja teie etalonil erinevad. Mõõdetava voolu 10 A korral on paranduse maksimaalne vahemik ±2 A. Kui mõõdetav vool on väiksem kui 1 A, ei ole paranduse muutmise võimalik.

Pro Mode	Ülemine pinge piir "U _— "	230–280 V	0,03 s
OFF	Alamine pinge piir "U _— "	100–210 V	0,1...10 s
		< 100 V	0,03 s
on	Ülemine pinge piir "U _— "	> 276 V	0,03 s
		230–276 V	0,5 s
	Alamine pinge piir "U _— "	184–210 V	10 s
		161–184 V	0,1...10 s
	< 161 V	0,03 s	

Kaitsereaktsiooni aja täpne seadistamine pingelanguse korral. Sellisel viisil seadistatud aeg kehtib ainult pingelanguse korral:

- kui ProMode on sisse lülitatud: 161 kuni 184 V;
 - kui ProMode on välja lülitatud: 100 kuni 210 V.
- Täpsemalt tabelis Pro Mode — Tabel 1.

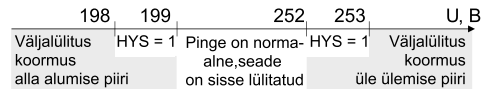
- "tAr" time after voltage recovery — viivitus arvestatakse alates pingetõusu taastumisest.
- "tAo" time after switching off — viivitus arvestatakse alates seadme väljalülitamisest ja võtab arvesse avarii aega.

Hüsteeresis

tehase seadistus 1 V,
muutuste ulatus 0–5 V

HYS
1

Vajalik, et vähendada ülekoormuse ja nihke juhtumeid, kui võrgupinge on lähedal hädaolukorrale ja ebastabiilne.

**Ekraani heledus ooterežiimis**

tehase seadistus: 100%,
reguleerimisvahemik 0–100%,
samm 10%

br
100

Saate vähendada ekraani heledust, kui see häirib teid pimedas. Heleduse väärtusel 0% lülitub ekraan välja 30 sekundi jooksul pärast viimast pupuvajutust. Hädaolukorra korral lülitub ekraan automaatselt 100% heledusele.

VOOLUPIIRIDE SEADISTAMINE**HOIDKE NUPPU "≡" ALL 9 S**

Tähelepanu! Need seadistused on saadaval ainult siis, kui menüüpunktis "CPI" on valitud voolukontroll "I".

Täiendav voolu väljalülituspiir

tehase seadistus: oFF,
reguleerimisvahemik alates 0,5 või
"I_ _" kuni nimivooluni või oFF

I2
oFF

Täiendav voolupiir, mida saab kasutada paindlikumaks seadistamiseks. Näiteks võib selle väärtuse määrata kõrgemaks kui "I_ _", kuid viivituse "t2" seadistada väiksemaks kui "toFF".

Väljalülitusviivitus täiendava voolupiiri ületamisel

tehase seadistus: 5 s,
reguleerimisvahemik 1–600 s

t2
5

See seadistus on saadaval ainult siis, kui täiendav voolupiir on sisse lülitatud. Viivitus on aeg, mille seade ootab enne koormuse väljalülitamist täiendava voolupiiri ületamisel.

Voolu minimaalne väljalülituspiir

tehase seadistus: oFF,
reguleerimisvahemik 0,5 kuni "I_ _"
või "I2"

I
oFF

Näiteks võib see piirang tähistada elektrimootori töötamise maksimaalset lubatud tühijooksuvoolu, et vältida selle pikaajalist töötamist ilma koormuseta.

Väljalülitusviivitus minimaalse voolupiiri alitamisel

tehase seadistus: 6 s,
reguleerimisvahemik 1–600 s

t_ _
6

Seadistus on saadaval ainult siis, kui minimaalse voolu piir on sisse lülitatud. Viivitus on aeg, mille seade ootab enne koormuse väljalülitamist, kui vool langeb alla minimaalsele piirile.

Püsivara versiooni kuvamine

Hoidke nuppu "i" all 9 s. Versioon kuvatakse liikuvana ekraanil. Tootja jätab endale õiguse muuta püsivara seadme omaduste parandamise eesmärgil.

Kaitse töösseastumise loendur

Kuvamiseks hoidke nuppu "i" all 15 s. Loendur võimaldab hinnata võimsusrelee lülitamiste arvu ja selle kulumist. Loendurit ei nullita.

Termokaitseanduri temperatuur

Temperatuuri kuvamiseks hoidke nuppu "i" all 20 s. Funktsioon on kasulik näiteks seadme sisetemperatuuri hindamiseks ja võimaliku ülekuumenemise ennetamiseks.

Tehase seadistuste taastamine

Hoidke nuppu "≡" rohkem kui 30 s, kuni ekraanile ilmub kiri "dEF". Pärast nuppu vabastamist taastatakse tehase seadistused ja seade taaskäivitub.

dEF

Kui te ei leidnud vastust oma küsimusele

Võtke palun ühendust meie tehnikutoe inseneriga Telegrami kaudu @dselectronics_bot

**VÕIMALIKUD RIKKED, PÕHJUSED JA NENDE KÕRVALDAMISE VIISID****Koormus on välja lülitatud, ekraan ja indikaator ei sütti**

Võimalik põhjus: toitepinge puudub.
Vajalik: kontrollida toitepinge olemasolu.

Koormus on välja lülitatud, ekraanil kuvatakse normaalne pinge

Võimalik põhjus: hetkevõrgupinge on seatud piirväärtustele liiga lähedal ja ei ole stabiilne.
Vajalik: kontrollida piirväärtusi ning vajadusel neid suurendada, et kaitstav seade taluks pingekõikumisi. Muudel juhtudel pöörduda teeninduskeskuse poole.

Koormus lülitub sageli välja

Võimalikud põhjused:
– liiga madal (või liiga kõrge) ülemine või alumine pingepiir;
– voolu- või võimsuspiiri ületamine.

Vajalik: suurendada piirväärtusi nii, et kaitstav seade taluks nende muutusi.

Koormus on välja lülitatud, ekraanil vilgub "oht"

Temperatuur seadme korpuse sees on ületanud 80 °C ja aktiveerus sisemine ülekuumenemiskaitse. Ekraanil vilgub 1 kord sekundis "oht" ning termokaitseanduri temperatuur.

oht
85
C

Põhjus: seadme sisemine ülekuumenemine.

Vajalik:

- kontrollida jõujuhtmete kinnitust klemmites;
- veenduda, et koormuse võimsus ei ületaks lubatud väärtusi;
- kontrollida, et ühendusjuhtmete ristlõige oleks nõuetekohane.

Sisemise ülekuumenemiskaitse töö eripära: Kui sisetemperatuur langeb alla 60 °C, taastab seade töö. Kui kaitse aktiveerub üle 5 korra 24 tunni jooksul, seade blokeerub (ekraanil püsiv "oht", alumine ekraan vilgub), kuni sisetemperatuur langeb alla 60 °C (näidud ei vilgu) ja vajutatakse mõnda nuppu.

Ekraan kuvab iga 5 sekundi järel "Err"

Põhjus: sisemise ülekuumenemise anduri katkes- või lühis. Ülekuumenemise kontroll ei tööta.
Vajalik: saata seade teeninduskeskusesse. Vastasel juhul ei toimu ülekuumenemiskontrolli.

Err

Koormus on välja lülitatud, ekraanil: "rEP Err"

Põhjus: ületatud on järjestikuste kaitseaktiveerimiste maksimaalne arv voolu-, võimsuse- või pingepiiri ületamise tõttu.

rEP
Err

Vajalik:

- kontrollida avariiloo, et selgitada välja käivitumise põhjus;
- veenduda kaitseparameetrite õigsuses (vt põhiseadistus "rEP");
- vajadusel muuta kaitse seadistusi, kui see ei ületa ühendatud koormuse lubatud parameetreid;
- blokeeringu eemaldamiseks vajutada ükskõik millist nuppu.

OHUTUSNÕUDED

Et vältida vigastusi ja seadme kahjustamist, lugege need juhised hoolikalt läbi ja veenduge, et olete need mõistnud.

Seadme ühendamisega peab tegelema pädev elektrik. Enne paigaldamist (või demonteerimist) ning enne seadme ühendamist või lahtiühendamist lülitage toide välja ja järgige kõiki elektripaigaldiste rajamise eeskirju.

Seadet tuleb sisse lülitada, välja lülitada ja seadistada kuivade kätega.

Ärge ühendage seadet vooluvõrku lahtivõetud kujul.

Vältige vedelikku või niiskuse sattumist seadmele.

Ärge jätke seadet äärmuslike temperatuuride (üle +40 °C või alla –5 °C) ega kõrge õhuniiskuse mõju alla.

Ärge puhastage seadet kemikaalidega, nagu bensiin, lahustid jms.

Ärge hoidke ega kasutage seadet tolmustes tingimustes.

Ärge proovige seadet ise lahti võtta või remontida.

Ärge ületage seadme maksimaalseid voolu- ega võimsuspiire.

Kaitseks äikesest põhjustatud ülepinge eest kasutage ülepinge kaitseseadmeid.

Hoidke lapsi eemal töötavast seadmest — see võib olla ohtlik.

LISATEAVE

Ärge põletage ega visake seadet olmeprügi hulka.

Seadme kasutusaja lõppemisel tuleb see kõrvaldada vastavalt kehtivatele jäätmekäitluse nõuetele.

Seadme transportimise peab toimuma pakendis, mis tagab toote ohutu säilimise.

Seadet võib transportida mis tahes transportivahendiga.

Tootmiskuupäev on märgitud relee tagaküljel. Seadmel puudub säilivusaja piirang.

Seade ei sisalda ohtlikke aineid.

Kui teil tekib küsimusi selle seadme kohta, pöörduge meie teeninduskeskuse poole allpool toodud telefoninumbri.

ZUBR MF2
version: d2.3.3G.34.9

RoHS Directive 2011/65/EU

Low Voltage Directive 2014/35/EU, EMC Directive 2014/30/EU



TOOTJA: DS Electronics LTD

04136, Ukraina, Kiievi piirkond, Kiiev, Pivnichno-Syretska tn 1–3
Müügisakond: +38 (091) 481-91-81. Hoolduskeskus:
support@dse.com.ua, www.ds-electronics.company