

HIKMICRO Mini2 V2 Lämpökamera



Mini2 V2 on erinomainen valinta kodin tarkastuksiin ja LVIK-järjestelmien vianetsintään. Korkean IR-resoluution, SuperIR-kuvanparannuksen ja tarkan lämpötilamittauksen ansiosta mahdolliset ongelmakohdat on helppo tunnistaa ja päätöksenteko perustuu luotettavaan tietoon. Yhteensopivuus sekä iOS- että Android-laitteiden* kanssa lisää käyttömukavuutta, tehden siitä luotettavan lämpökuvaustyökalun liikkeellä ollessa. Olitpa kodin omistaja tai ammattilainen, Mini2 V2 on monipuolinen älypuhelimien liitettävä lämpökamera erilaisiin lämpökuvaustehtäviin.

• Keskeiset ominaisuudet

- IR-resoluutio: 256 × 192 (49 152 pikseliä)
- SuperIR-kuvanparannusteknologia live-kuvassa ja tallennetuissa kuvissa
- 3-in-1-liitäntä: USB-C (iOS & Android), Lightning (sisältää Lightning–USB-C-sovittimen)
- NETD: < 40 mK (@ 25 °C, F# = 1.0)
- Mittatarkkuus: ±2 °C (–20 °C ... 100 °C); ±2 % (100 °C ... 400 °C)
- Paino: 20 g

*Tuetut laitteet: iPhone 7 ja sitä uudemmat, pois lukien iPhone 17 -sarja. Tuetut tablettimallit ovat iPad (2016) sekä iPad Pro (9,7 tuumaa) ja sitä uudemmat. Tuetut iOS-järjestelmät ovat iOS 14 ja uudemmat.

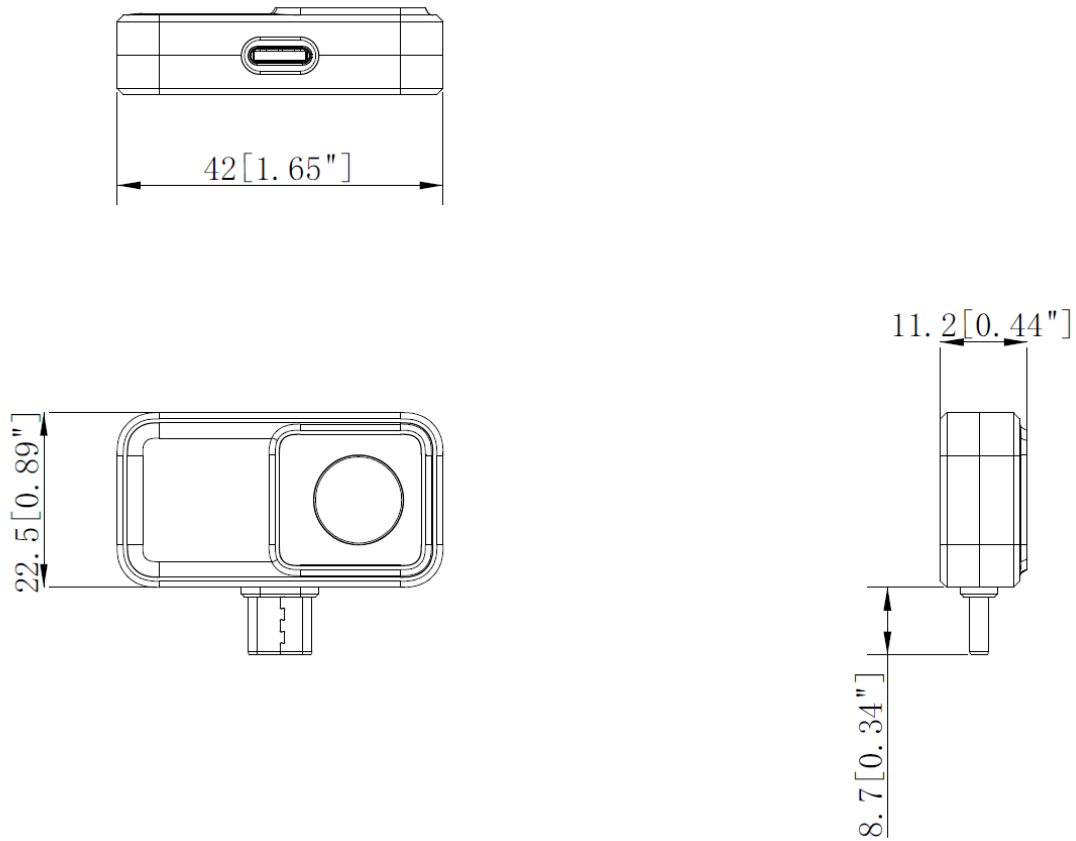
. Tekniset tiedot

Lämpökuva	
IR Resoluutio	256 × 192 (49,152 pikseliä)
SuperIR	Kyllä, live-kuvassa ja tallennetuissa kuvissa
NETD	< 40 mK (@ 25 °C, F#=1.0)
Kuvataajuus	25 Hz
Pikseliväli	12 µm
Spektrialue	7.5 – 14 µm
Polttoväli	3.5 mm
F-luku	F1.0
Katselukulma (FOV)	50° × 37.2°
Minimitarkennusetäisyys	0.2 m
Tarkennustapa	Kiinteä tarkennus
Kuvan esitys	
Väripaletit	Valkoinen-kuuma, Musta-kuuma, Sateenkaari, Rauta, Seepia, Väri, Jää-tuli, Sade, Punainen-kuuma, Vihreä-kuuma, Tumma-sinen, Yhdistetty
Kuvatilat	Lämpökuva, Kuva-Kuvassa (PiP)
Mittaus ja analyysi	
Kohteen lämpötila-alue:	-20 °C ... 150 °C 100 °C ... 400 °C
Tarkkuus	Maks. ±2 °C / ±2 % ympäristön lämpötilassa +15...+35 °C ja kohdelämpötilan ollessa yli 0 °C
Mittaustyökalut	Keskipiste, kuumin piste, kylmin piste Käyttäjän määriteltävissä: 3 pistettä, 3 aluetta (suorakulmiota) ja 1 viiva
Lämpötila-asteikon säätö	Automaattinen / Manuaalinen
Yleiset tiedot	
Virrankulutus	360 mW
Liitännät	USB-C (Android), USB-C (iOS), Lightning (iOS, sisältää Lightning-USB-C-sovittimen)
Yhteensopivuus	iOS (versio 14 tai uudempi, poislukien iPhone 17-sarja), Android (versio 7 tai uudempi) älypuhelimet ja tabletit, sekä Windows-laitteet
Ohjelmistot	HIKMICRO Viewer (iOS & Android), HIKMICRO Analyzer (Windows)
Suojausluokka	IP40
Pudotustesti	1 m
Käyttölämpötila	-10 °C ... 50 °C
Varastointilämpötila	-20 °C ... 60 °C
Mitat	42 × 22.5 × 11.2 mm
Paino	20 g

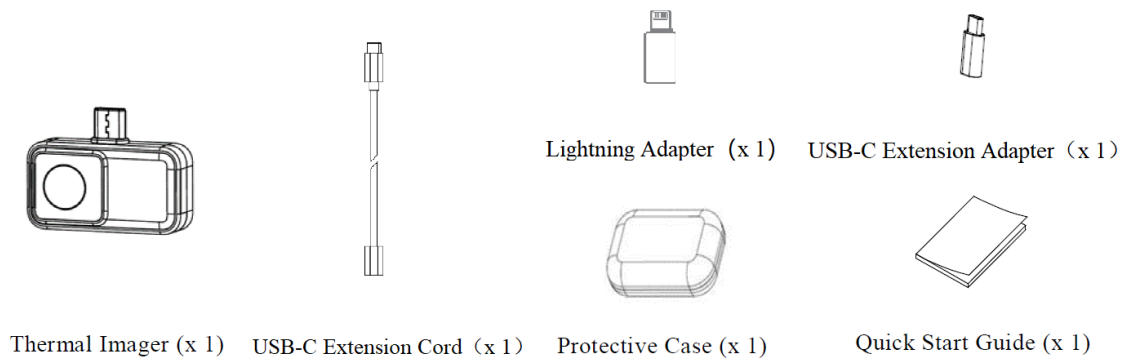
. Tuotenumero

HM-TJ12G-3ARF-Mini2 V2

• Mitat



• Toimitussisältö



■ **Vaatimustenmukaisuusilmoitus:** Lämpökamerat voivat olla vientivalvonnan alaisia eri maissa tai alueilla, mukaan lukien (mutta ei rajoittuen) Yhdysvallat, Euroopan unioni, Yhdistynyt kuningaskunta ja muut Wassenaar-järjestelyyn kuuluvat maat. Ota yhteyttä lakiasiaain- tai vientivalvonnan asiantuntijaan tai paikallisiin viranomaisiin selvittääksesi mahdolliset vienti-, jälleenvienti- tai siirtolupavaatimukset, mikäli aiot siirtää tuotteita maiden välillä

Maahantuojat:
Ansatie 5 D | 01740 Vantaa | info@infradex.fi | (09) 876 1011 | Y-tunnus 2083241-0 | www.infradex.com