

## Ceiling luminaire Hublot

Instruction manual	2
Kasutusjuhend	5
Instrukcija	8
Naudojimo instrukcija	11



## SPECIFICATION PARAMETER (GB)

Model number	DFH054	DFH055
Supply voltage	220-240V~, 50/60 Hz	220-240V~, 50/60 Hz
Power consumption	23 W	23 W
Luminous flux	2410 lm	2410 lm
Control	/	MICROWAVE
Color temperature	3000K / 4000K / 5000K	3000K / 4000K / 5000K
Color rendering index	CRI > 80	CRI > 80
Impact strength	IK10	IK10
Degree of protection	IP65	IP65
Average lamp life	L70B50@100,000 H	L70B50@100,000 H
Dimensions	Ø320x65mm	Ø320x65mm

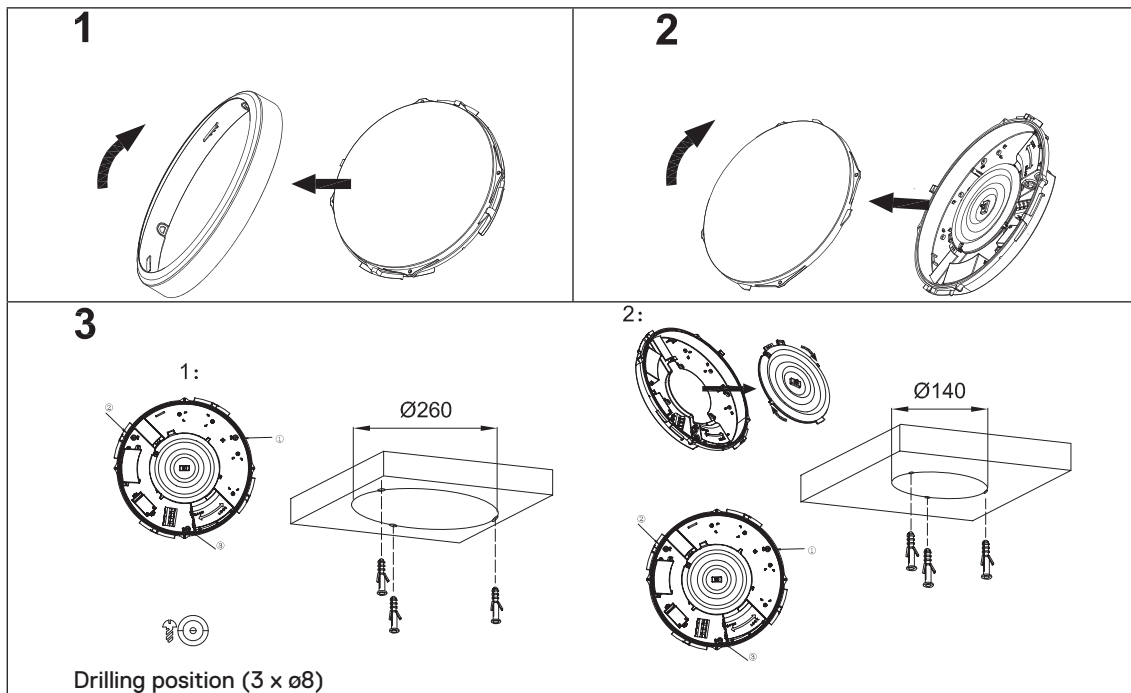
Luminous (±10%)	3000 K	4000 K	5000 K
DFH054	12W	1200lm	1260lm
	17W	1700lm	1780lm
	23W	2300lm	2410lm

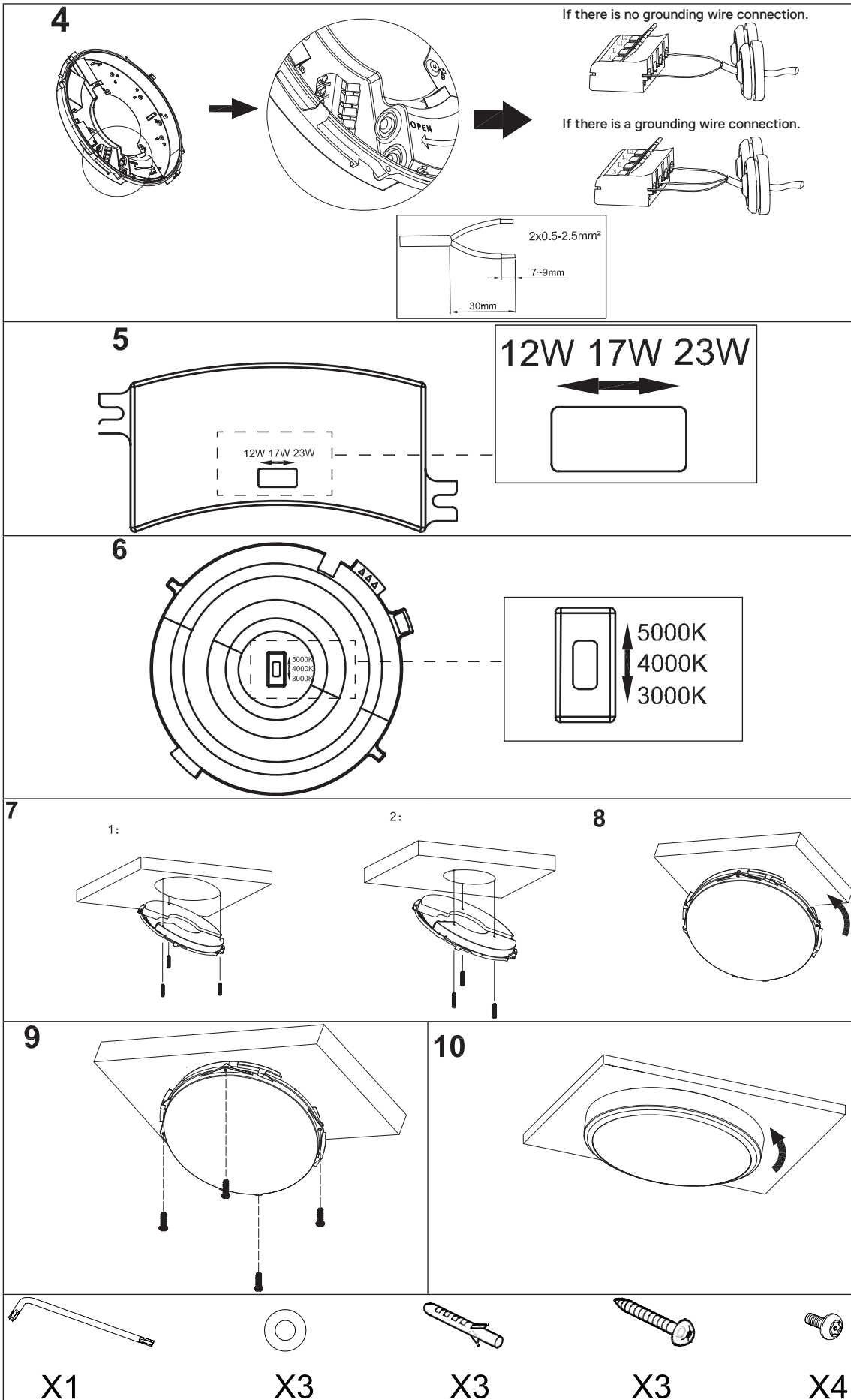
Luminous (±10%)	3000 K	4000 K	5000 K
DFH055	12W	1200lm	1260lm
	17W	1700lm	1780lm
	23W	2300lm	2410lm

During the installation process, basic precautions should always be taken, including the following requirements:

1. Please read the manual carefully before installation.
2. This fixture requires professional installation and maintenance.
3. Disconnect the power before installation or maintenance.
4. Before powering on the device, ensure that the wires are connected properly .
5. Ensure there is sufficient ventilation space for the product.

## Installation instructions





---

#### Detaction Area

	1	2	
I	ON	ON	100%
II	-	ON	75%
III	ON	-	50%
IV	-	-	25%

#### Hold Time

	3	4	
I	ON	ON	5S
II	-	ON	90S
III	ON	-	3min
IV	-	-	10min

#### Daylight Sensor

	5	6	
I	ON	ON	+∞
II	-	ON	50Lux
III	ON	-	15Lux
IV	-	-	5Lux

#### Stand-by Period

	7	8	
I	ON	ON	0S
II	-	ON	30S
III	ON	-	10min
IV	-	-	+∞

## Disposal

Do not dispose of the waste electric appliances together with household waste. In conformity with the directive 2012/19/EN on waste electrical and electronic equipment and its implementation in the national laws, waste electrical and electronic equipment should be collected separately and transferred for environmentally safe reuse. Recycling as an alternative to the requirement of return: the owner of the electrical and electronic equipment parting with the ownership is obliged to return it or to co-operate in the appropriate utilization of the equipment. For this purpose, the waste appliance may also be brought to a take-back station for disposal in accordance with the national recycling requirements and the legal acts concerning waste handling. This does not apply to the accessory parts and auxiliaries of the waste appliances, except for the electric components.



## ADVICE ON DISPOSAL

In the interests of environmental protection, when you have no further use for your product, do not dispose of it along with household waste, but take it to a proper disposal facility. Information on waste disposal depots and their opening times can be obtained from your local authority. Faulty or used batteries must be recycled in accordance with Directive 2006/66/EC. Please return batteries and/or device to the specified collection points.

## SPETSIFIKATSIOONI PARAMEETRID (EE)

Mudeli number	DFH054	DFH055
Toitepinge	220-240V~, 50/60 Hz	220-240V~, 50/60 Hz
Energiatarve	23 W	23 W
Valgusvoog lumenites	2410 lm	2410 lm
Kontroll	/	Andur
Värvsustemperatuur	3000K / 4000K / 5000K	3000K / 4000K / 5000K
Värviesitusindeks CRI	CRI > 80	CRI > 80
Löögitugevuse klass	IK10	IK10
Kaitseklass	IP65	IP65
Keskmine lambieluiga	L70B50@100,000 H	L70B50@100,000 H
Mõõtmed	Ø320x65mm	Ø320x65mm

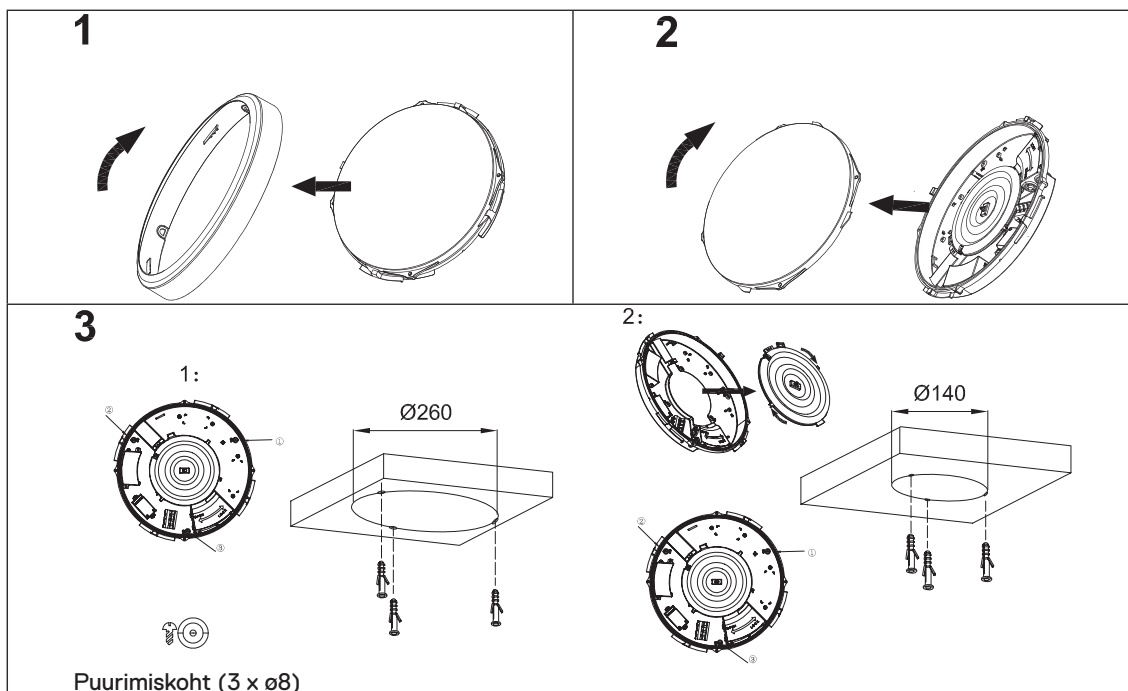
Luumenid (±10%)	3000 K	4000 K	5000 K
DFH054	12W	1200lm	1260lm
	17W	1700lm	1780lm
	23W	2300lm	2410lm

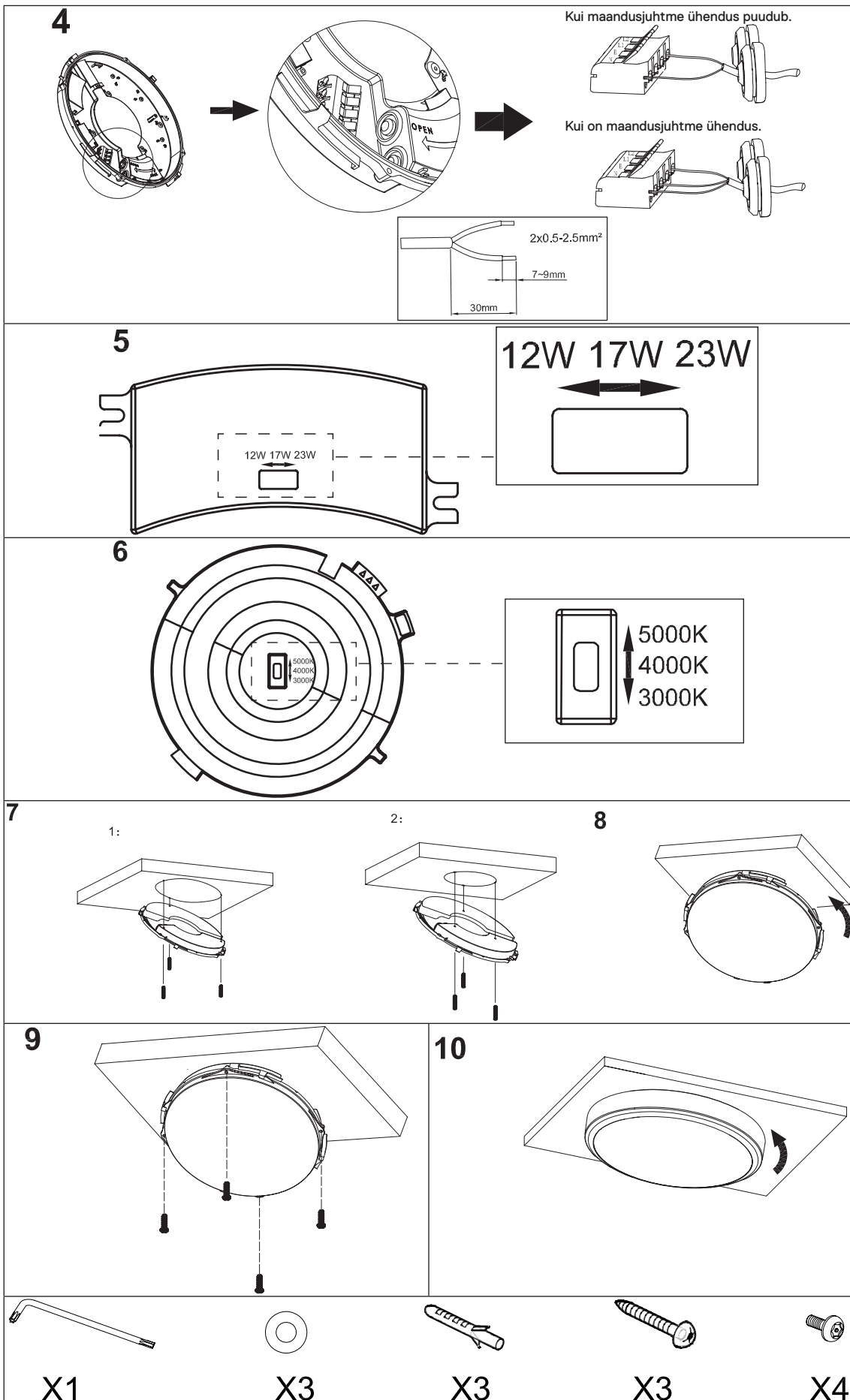
Luumenid (±10%)	3000 K	4000 K	5000 K
DFH055	12W	1200lm	1260lm
	17W	1700lm	1780lm
	23W	2300lm	2410lm

Paigaldamise ajal tuleb alati järgida põhilisi ettevaatusabinõusid, sealhulgas järgmisi nõudeid:

1. Enne paigaldamist lugege hoolikalt läbi kasutusjuhend.
2. See valgusti vajab paigaldamist ja hooldust professionaalide poolt.
3. Enne paigaldamist või hooldamist ühendage vool lahti.
4. Enne seadme sisselülitamist veenduge, et juhtmed on korralikult ühendatud .
5. Veenduge, et seadme jaoks on piisavalt õhuruumi.

### Kasutusjuhend





#### Tuvastuspiirkond

	1	2	
I	ON	ON	100%
II	-	ON	75%
III	ON	-	50%
IV	-	-	25%

#### Hoiuaeg

	3	4	
I	ON	ON	5S
II	-	ON	90S
III	ON	-	3min
IV	-	-	10min

#### Päevavalgusandur

	5	6	
I	ON	ON	+∞
II	-	ON	50Lux
III	ON	-	15Lux
IV	-	-	5Lux

#### Ooteaeg

	7	8	
I	ON	ON	0S
II	-	ON	30S
III	ON	-	10min
IV	-	-	+∞

### Kasutuselt kõrvaldamine

Kasutuselt kõrvaldatud elektriseadmeid ei tohi panna majapidamisjätmete hulka. Vastavalt Euroopa direktiivile 2012/19/EÜ kasutatud elektri- ja elektroonikaseadmete kohta ning selle rakendamise kohta siseriiklikes õigusaktides tuleb kasutatud elektriseadmed eraldi kokku koguda ja loodushoidlikult taaskasutusse suunata. Ümbertöötlemine tagasisaatmisnõude alternatiivina: kui elektriseadme omanik seadet enam ei kasuta, on ta kohustatud selle kas tagasi saatma või aitama kaasa selle asjakohasele taaskasutamisele. Vana seadme võib ära anda ka vastuvõtupunkti, kes selle vastavalt riigi taaskasutusnõuetele ja jäätmeseadusele kõrvaldab. See ei kehti kasutatud seadmete elektrilisi osi mittesisaldava lisavarustuse ja abivahendite kohta.



### MÄRKUS

Ärge visake toodet pärast selle kasutusea lõppu olmejätmete hulka, vaid viige keskkonnakaitse huvides selleks ettenähtud jäätmekogumispunkti. Jäätmekogumispunktide asukohad ja lahtiolekuajad saate teada omavalitsusest. Vigased või vanad akud tuleb kooskõlas direktiiviga 2006/66/EÜ ringlusse võtta. Selleks viige aku ja/või seade ettenähtud kogumispunkti.

## SPECIFIKĀCIJAS PARAMETRS (LV)

Modeļa numurs	DFH054	DFH055
Barošanas spriegums	220-240V~, 50/60 Hz	220-240V~, 50/60 Hz
Elektrības patēriņš	23 W	23 W
Gaismas plūsma	2410 lm	2410 lm
Kontrole	/	Sensors
Gaismas krāsas temperatūra	3000K / 4000K / 5000K	3000K / 4000K / 5000K
Krāsas atveides indekss (CRI)	CRI > 80	CRI > 80
Triecienu izturība	IK10	IK10
Aizsardzības pakāpe	IP65	IP65
Kalpošanas laiks	L70B50@100,000 H	L70B50@100,000 H
Izmēri	Ø320x65mm	Ø320x65mm

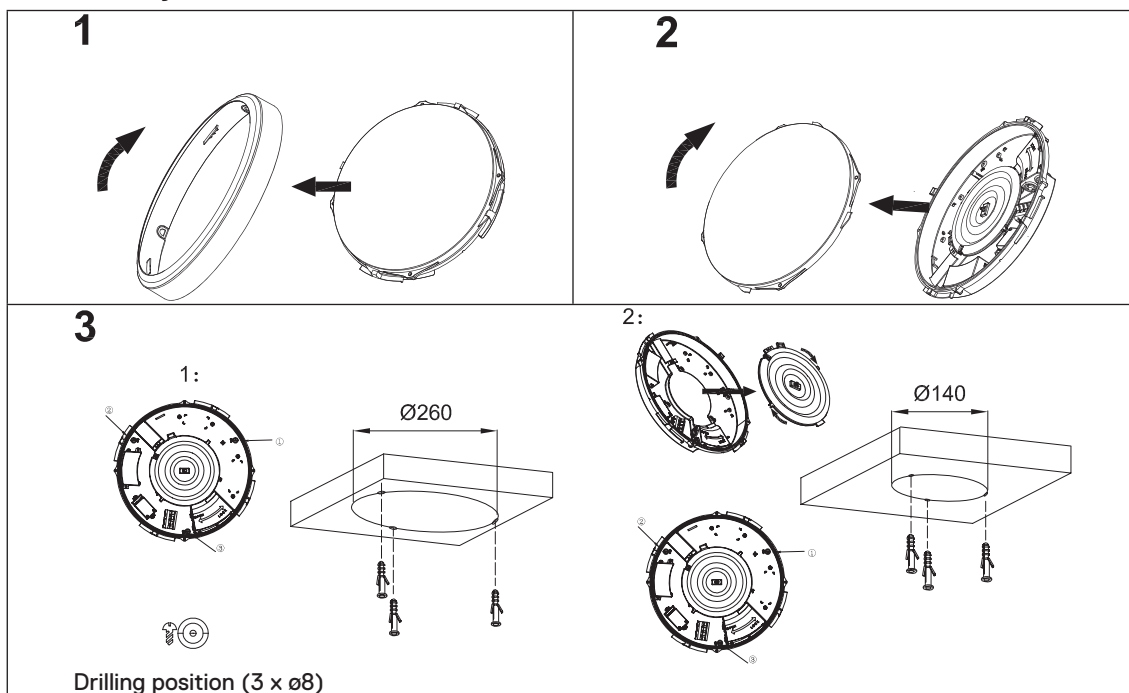
Lūmeni (±10%)	3000 K	4000 K	5000 K
DFH054	12W	1200lm	1260lm
	17W	1700lm	1780lm
	23W	2300lm	2410lm

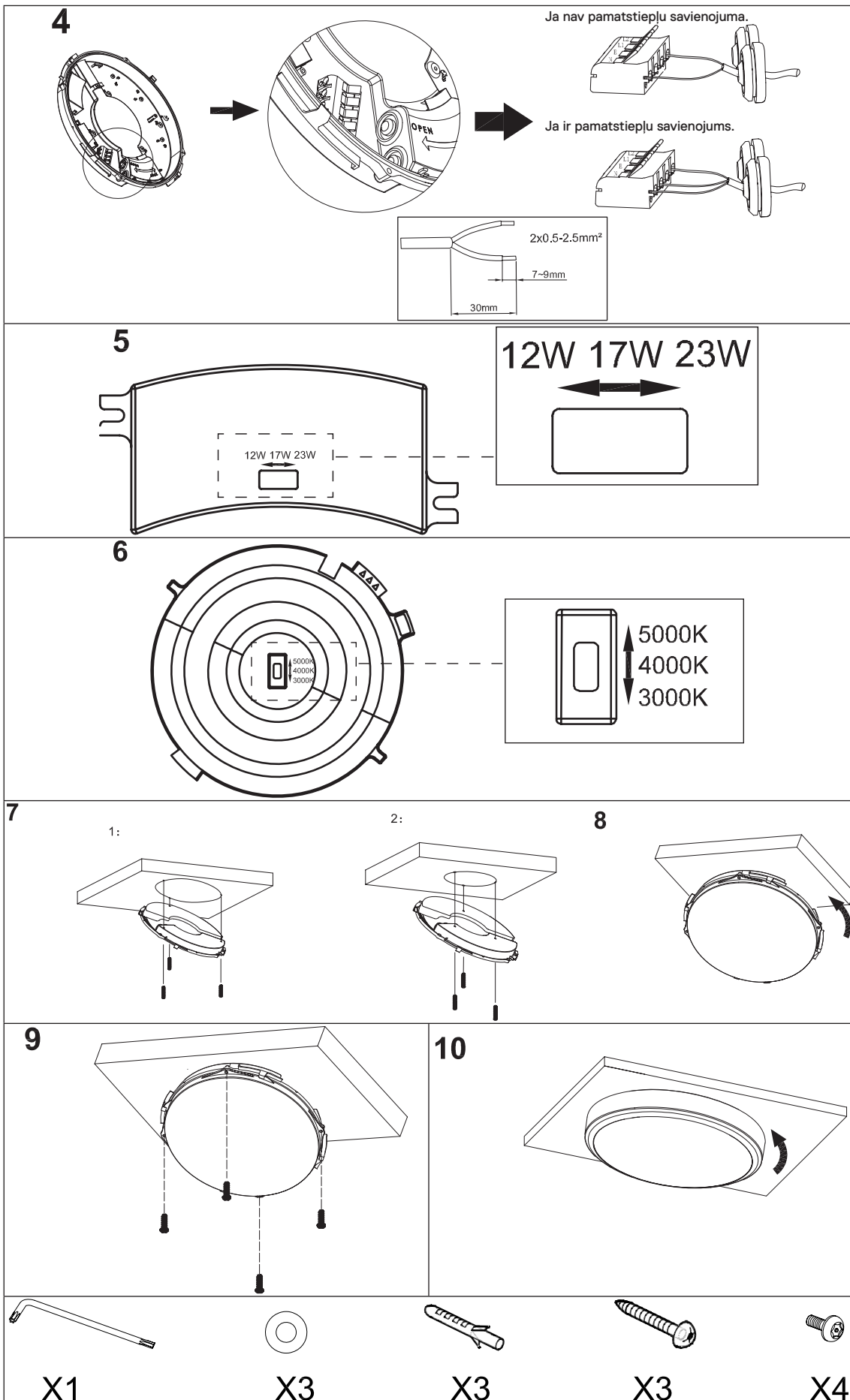
Lūmeni (±10%)	3000 K	4000 K	5000 K
DFH055	12W	1200lm	1260lm
	17W	1700lm	1780lm
	23W	2300lm	2410lm

Uzstādīšanas procesā vienmēr jāievēro pamatprasījumi, tostarp šādas prasības:

1. Pirms uzstādīšanas rūpīgi izlasiet rokasgrāmatu.
2. Šo ierīci jāuzstāda profesionālim un jāveic apkope.
3. Pirms uzstādīšanas vai apkopes atvienojiet strāvas padevi.
4. Pirms ierīces ieslēgšanas pārliedzieties, ka vadi ir pareizi savienoti.
5. Pārliedzieties, ka izstrādājumam ir pietiekami daudz gaisa.

### Uzstādīšanas instrukcijas





**Atklāšanas zona**

	1	2	
I	ON	ON	100%
II	-	ON	75%
III	ON	-	50%
IV	-	-	25%

**Aizturēšanas laiks**

	3	4	
I	ON	ON	5S
II	-	ON	90S
III	ON	-	3min
IV	-	-	10min

**Dienas gaismas sensors**

	5	6	
I	ON	ON	+∞
II	-	ON	50Lux
III	ON	-	15Lux
IV	-	-	5Lux

**Gaidīšanas periods**

	7	8	
I	ON	ON	0S
II	-	ON	30S
III	ON	-	10min
IV	-	-	+∞

**Utilizācija**

Neizmetiet elektrisko iekārtu atkritumus kopā ar māsaimniecīb atkritumiem. Atbilstoši Eiropas direktīvai 2012/19/ EK par elektrisko un elektronisko iekārtu atkritumiem un attiecīgajiem nacionālajiem tiesību aktiem, iekārtu atkritumus savāc atsevišķi no citiem sadzīves un bīstamajiem atkritumiem. Iekārtu atkritumus savāc un pārvadā tā, lai tiktu veicināta dabu saudzējoša otrreizēja pārstrāde. Otrreizēja pārstrādes iespējas: ja elektroiekārtas īpašnieks to vairs nelieto, viņa pienākums ir nodot iekārtu atkritumu savākšanas punktā, kas nodrošina visu savākto atkritumu pienācīgu apstrādi. Tas neattiecas uz lietotu iekārtu papildus aprīkojumu un palīg līdzekļiem, kas nesatur elektriskās daļas.

**NORĀDE**

Kad izstrādājums savu laiku ir nokalpojis, apkārtējās vides aizsardzības nolūkā neizmetiet to sadzīves atkritumos, bet gan nododiet to utilizācijai šim mērķim paredzētā nodošanas punktā. Par šādiem nodošanas punktiem un to darba laikiem informāciju iespējams saņemt vietējā pašvaldībā. Bojāti vai nolietoti akumulatori saskaņā ar Direktīvu 2006 / 66 / EK jānodod otrreizējai pārstrādei. Nododiet akumulatorus un / vai ierīces piedāvātajos nodošanas punktos.

## SPECIFIKACIJOS (LT)

Modelio numeris	DFH054	DFH055
Matavimo įtampa	220-240V~, 50/60 Hz	220-240V~, 50/60 Hz
Energijos sąnaudos	23 W	23 W
Šviesos srautas	2410 lm	2410 lm
Kontrolė	/	Jutiklis
Spalvinė temperatūra	3000K / 4000K / 5000K	3000K / 4000K / 5000K
Spalvų perteikimo indeksas (CRI)	CRI > 80	CRI > 80
Atsparumas smūgiams	IK10	IK10
Apsaugos laipsnis	IP65	IP65
Vidutinis lempos eksploatavimo laikas	L70B50@100,000 H	L70B50@100,000 H
Matmenys	Ø320x65mm	Ø320x65mm

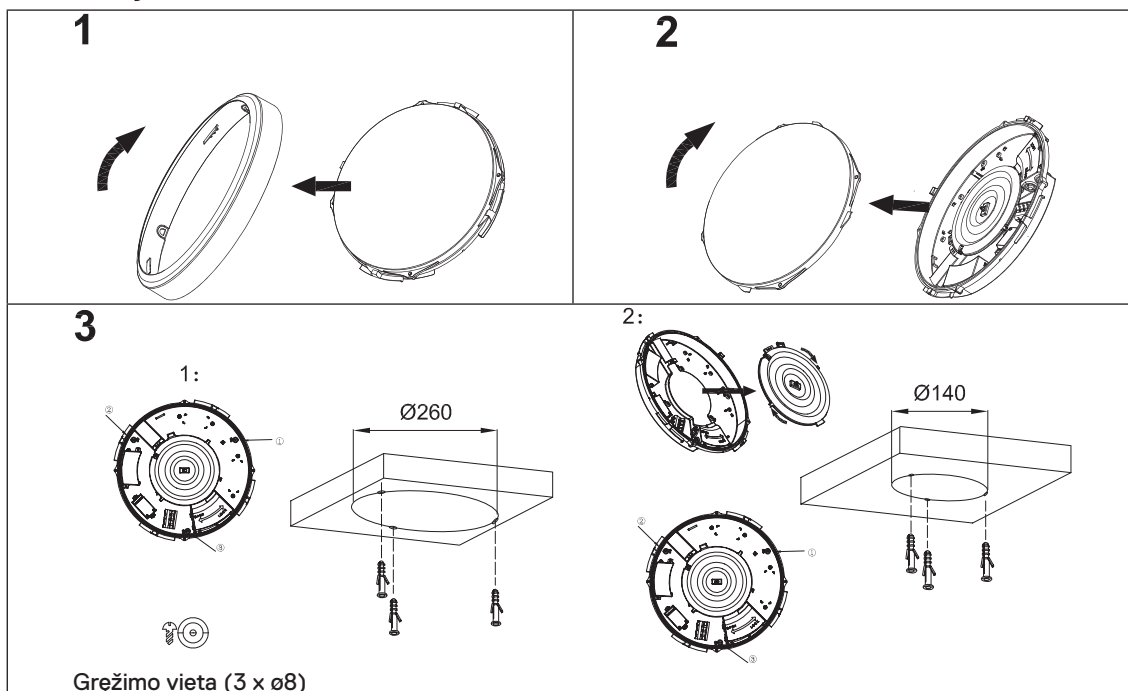
Liumenai (±10%)	3000 K	4000 K	5000 K
DFH054	12W	1200lm	1260lm
	17W	1700lm	1780lm
	23W	2300lm	2410lm

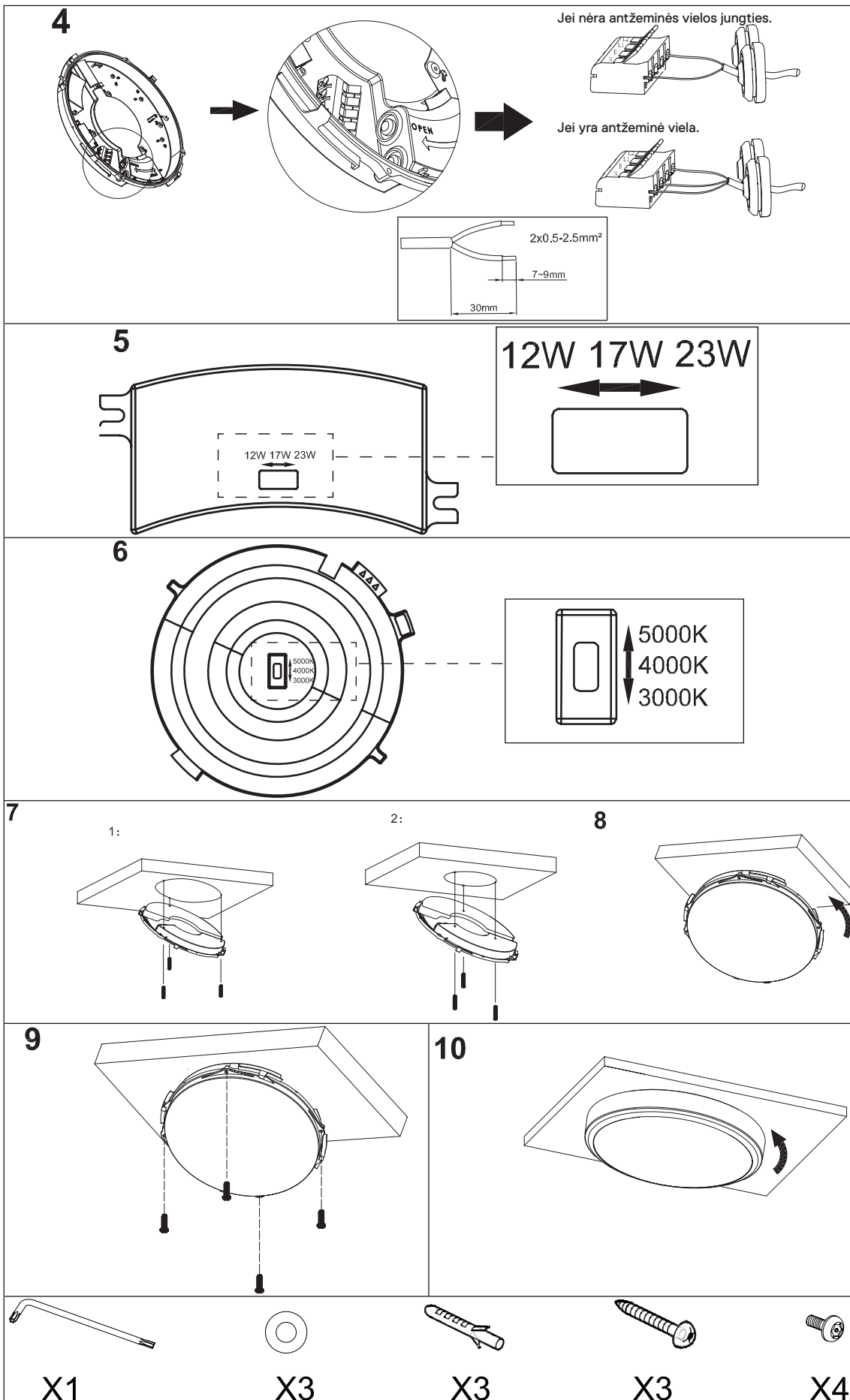
Liumenai (±10%)	3000 K	4000 K	5000 K
DFH055	12W	1200lm	1260lm
	17W	1700lm	1780lm
	23W	2300lm	2410lm

Diegimo proceso metu visada reikia laikytis pagrindinių atsargumo priemonių, įskaitant šiuos reikalavimus:

1. Prieš montuodami atidžiai perskaitykite vadovą.
2. Šį šviestuvą turi sumontuoti profesionalas ir atlikti techninę priežiūrą.
3. Prieš montuodami ar atlikdami techninę priežiūrą atjunkite maitinimą.
4. Prieš įjungdami prietaisą įsitikinkite, kad laidai tinkamai prijungti.
5. Užtikrinkite, kad gaminyje būtų pakankamai oro erdvės.

## Montavimo instrukcijos





**Aptikimo sritis**

	1	2	
I	ON	ON	100%
II	-	ON	75%
III	ON	-	50%
IV	-	-	25%

**Sulaikymo laikas**

	3	4	
I	ON	ON	5S
II	-	ON	90S
III	ON	-	3min
IV	-	-	10min

**Dienos šviesos jutiklis**

	5	6	
I	ON	ON	+∞
II	-	ON	50Lux
III	ON	-	15Lux
IV	-	-	5Lux

**Budėjimo laikotarpis**

	7	8	
I	ON	ON	0S
II	-	ON	30S
III	ON	-	10min
IV	-	-	+∞

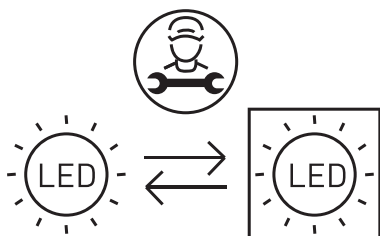
**Išmetimas**

Neišmeskite elektros prietaisų atliekų kartu su buitinėmis atliekomis. Pagal Direktyvą 2012/19/EB dėl elektros ir elektronikos įrangos ir pagal nacionalinius įstatymus, įgyvendinimus pagal direktyvą, elektros ir elektronikos įrangos atliekas būtina surinkti atskirai ir atiduoti perdirbti. Grąžinimas kaip perdirbimo alternatyva: elektros ir elektronikos įrangos savininkas išmetamą įrangą turi grąžinti arba bendradarbiauti ją utilizuojant. Šiam tikslui naudotus prietaisus galima atvežti į priėmimo stotį išmesti pagal nacionalinius perdirbimo reikalavimus ir Atliekų aktą. Tai netaikoma išmetamų prietaisų priedų dalims ir pagalbinėms medžiagoms, išskyrus elektrinius komponentus.

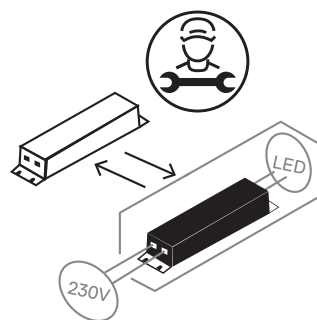
**NURODYMAS**

Siekdami saugoti aplinką, baigę naudoti šį gaminį neišmeskite jo kartu su įprastomis buitinėmis atliekomis, o perduokite tinkamai utilizuoti. Apie surinkimo vietas ir jų darbo laiką teiraukitės kompetentingoje administracinėje įstaigoje. Sugedusius ar nebenaudojamus akumulatorius reikia utilizuoti pagal Direktyvą 2006/66/EB. Akumulatorius ir (arba) prietaisą perduokite siūlomoms surinkimo įstaigoms.

- GB** This product contains light source which has energy efficiency class C.  
**EE** See toode sisaldab valgusallikat, mille energiatõhususe klass on C.  
**LV** Šis produkts satur gaismas avotu, kura energoefektivitātes klase ir C.  
**LT** Šiame gaminyje yra šviesos šaltinis, kurio energijos vartojimo efektyvumo klasė yra C.



- GB** Replaceable light source by a professional  
**EE** Professionaali poolt asendatav valgusallikas  
**LV** Gaismas avota nomaiņu var veikt tikai profesionālis  
**LT** Šviesos šaltinį gali keisti tik specialistas



- GB** Replaceable control gear by a professional  
**EE** Juhtseadet võib vahetada asjatundja  
**LV** Vadības mehānismu drīkst nomainīt tikai profesionālis  
**LT** Kvalifikuoto specialisto keičiama valdymo įranga

**Onninen Oy**  
**Työpajankatu 12, FI- 00580**  
**Helsinki**  
**[www.onninen.com](http://www.onninen.com)**

Manual instructions material /  
Juhendmaterjal /  
Lietošanas norādījumi /  
Naudojimo vadovo medžiaga

