



X3-PRO G2

8 kW / 10 kW / 12 kW / 15 kW
17 kW / 20 kW / 25 kW / 30 kW

Kasutusjuhend

Version 0.0

www.solaxpower.com



E-juhend. QR-kood viib
<http://kb.solaxpower.com/>

TEADAANNE

Autoriõigus

Autoriõigus kuulub ettevõttele © SolaX Power Network Technology (Zhejiang) Co., Ltd. Kõik õigused kaitstud.

Selle juhendi ühtegi osa ei tohi ilma SolaX Power Network Technology (Zhejiang) Co., Ltd. eelneva kirjaliku loata reprodutseerida, edastada, kopeerida, salvestada otsingusüsteemi ega tõlkida mistahes keelde ega arvutikeelde mistahes vormis ega viisil.

Kaubamärgid



SOLA X ja muud sümbolid või kujunduselemendid (kaubamärk, logo), mis eristavad tooteid või SolaXi pakutavaid teenuseid, on kaitstud kaubamärgiga. Selle kaubamärgi mistahes volitamata kasutamine võib rikkuda kaubamärgiõigust.

Märkus

Tähelepanu, selles dokumendis nimetatud teatud tooted, tööomadused või teenused ei pruugi olla konkreetse ostu või kasutuse korral saadaval. Kui lepingus ei ole märgitud teisiti, pakub SolaX selles dokumendis esitatud sisu, teavet ja soovitusi klausliga „nagu on“. Tootja ei anna mingeid otseseid ega kaudseid garantiisid, tagatise ega kinnitusi.

Dokumentide sisu vaadatakse üle ja ajakohastatakse vastavalt vajadusele. Siiski võib aeg-ajalt esineda lahknevusi. SolaX jätab endale õiguse täiustada või muuta selles juhendis kirjeldatud tooteid ja tarkvara igal ajal ilma ette teatamata.

Selle dokumendi pildid on vaid illustratiivsed ja võivad konkreetsest tootemudelist erineda.

Täpsem info on esitatud ettevõtte SolaX Power Network Technology (Zhejiang) Co., Ltd. veebisaidil www.solaxpower.com.

SolaX jätab endale kõik õigused esitada lõplik selgitus.

Juhendi tutvustus

Kasutusala

See juhend on seeria X3-PRO G2 inverterite lahutamatu osa. Selles on kirjeldatud toote transporti, ladustamist, paigaldamist, elektrisüsteemiga ühendamist, kasutuselevõtmist, hooldust ja tõrkeotsingut. Juhend tuleb enne toote kasutuselevõtmist tähelepanelikult läbi lugeda.

See juhend kehtib inverteri järgmiste mudelite kohta:

X3-PRO-8K-G2	X3-PRO-10K-G2
X3-PRO-12K-G2	X3-PRO-15K-G2
X3-PRO-17K-G2	X3-PRO-20K-G2
X3-PRO-25K-G2	X3-PRO-30K-G2
X3-PRO-10KW-G2	X3-PRO-25KW-G2
X3-PRO-10K-G2-LV	X3-PRO-12K-G2-LV
X3-PRO-15K-G2-LV	

Mudelitähise selgitus

X3-PRO-15K-G2-LV



Nr	Tähendus	Kirjeldus
1	Tootepere	X3-PRO: kolmefaasiline elektrivõrguga ühendatud päikesepaneelide inverter, mis toetab päikeseelektrisüsteemi elektrivõrguga ühendamist.
2	Võimsus	15K: nimiväljundvõimsus 15 kW. Kui sellele järgneb mudeli nimes täht W, on tegemist spetsiaalselt Belgia turule mõeldud mudeliga.
3	Põlvkond	G2: see toode on seeria teise põlvkonna seade.
4	Võrgupinge*	LV: madalpinge.

Märkus.

* Vahelduvvoolu nimipinge 8–17 kW mudelite jaoks on 230/400 V ja 220/380 V. Vahelduvvoolu nimipinge 20–30 kW mudelite jaoks on 230/400 V, 220/380 V ja 127/220 V. Vahelduvvoolu nimipinge 10–15 kW-LV mudelite jaoks on 127/220 V.




Kellele juhend on mõeldud

Paigaldamist, hooldust ja elektrivõrguga seotud seadeid tohib teha ainult kvalifitseeritud tehnik, kes:

- on litsentseeritud ja/või vastab riiklikele ja kohalikele nõuetele
- tunneb hästi seda juhendit ja muid asjakohaseid dokumente.

Tähised

Selles juhendis kasutatakse järgmisi sümboleid.

Sümbol	Kirjeldus
 OHT!	Juhib tähelepanu ohtlikule olukorrale, mille eiramine põhjustab raske või surmava vigastuse.
 HOIATUS!	Juhib tähelepanu ohtlikule olukorrale, mille eiramine võib põhjustada raske või surmava vigastuse.
 ETTEVAATUST!	Juhib tähelepanu ohtlikule olukorrale, mille eiramine võib põhjustada kergema või keskmise raskusega vigastuse.
TÄHELEPANU!	Juhib tähelepanu toote optimaalse kasutamise juhisele.

Sisukord

1	Ohutus.....	1
1.1	Üldine ohutus.....	1
1.2	Päikeseenergia, inverteri ja elektrivõrgu kasutamise ohutusjuhised.....	1
1.2.1	Päikeseenergia ohutusjuhised.....	2
1.2.2	Inverteri ohutusjuhised.....	2
1.2.3	Elektrivõrgu ohutusjuhised.....	3
2	Toote ülevaade.....	4
2.1	Toote tutvustus.....	4
2.2	Väliskuju.....	4
2.3	Toetatud elektrivõrk.....	5
2.4	Sümbolid sildil ja inverteril.....	6
2.5	Elektriskeem.....	7
2.6	Töörežiimid.....	7
2.7	Elektrivõrku andmise juhtimise funktsioon.....	8
3	Süsteemi ülevaade.....	9
4	Transportimine ja ladustamine.....	11
5	Ettevalmistused enne paigaldamist.....	12
5.1	Paigalduskoha valimine.....	12
5.1.1	Ümbritseva keskkonna nõuded.....	12
5.1.2	Kinnituspinna nõuded.....	14
5.1.3	Vahekauguse nõuded.....	14
5.2	Töövahendid.....	15
5.3	Vajalikud lisamaterjalid.....	16
6	Lahtipakkimine ja kontrollimine.....	18
6.1	Lahtipakkimine.....	18
6.2	Tarnekomplekt.....	19
7	Mehaanikaosa paigaldamine.....	21
7.1	Paigaldusmõõtmed.....	22
7.2	Paigaldamise töökäik.....	23
8	Elektriühendus.....	27
8.1	Elektriühenduste paneeli ülevaade.....	27
8.1.1	Inverteri ühenduspesad.....	27

8.1.2	Inverteri kaabliühendused.....	28
8.2	Kaitsemaanduse ühendamine	30
8.3	Vahelduvvooluühendus.....	32
8.4	Päikesepaneelide ühendamine.....	36
8.5	Andmesidekaablite ühendamine	42
8.5.1	COM andmesideühendus.....	42
8.5.2	RS485 andmesideühendus	46
8.6	Seireühendus	51
9	Süsteemi kasutuselevõtmine	53
9.1	Kontrollimine enne sisselülitamist	53
9.2	Süsteemi sisselülitamine.....	53
9.3	Lukustatav alalisvoolulüliti.....	54
10	Näidiku kasutamine	57
10.1	Juhtpaneeli tutvustus	57
10.2	Põhivaate tutvustus	58
10.3	Menüüvaate tutvustus	58
10.4	Täpsemad seaded.....	62
11	Käitamine rakenduse SolaX ja veebi kaudu	79
11.1	Rakenduse SolaXCloud tutvustus	79
11.2	Rakenduse SolaXCloud kasutusjuhend	79
11.2.1	Rakenduse allalaadimine ja paigaldamine	79
11.2.2	Rakenduse kasutamine	80
11.3	Tegevused SolaXCloudi veebisaidil	80
12	Tõrkepõhjuse otsing ja hooldus.....	81
12.1	Väljalülitamine.....	81
12.2	Tõrkepõhjuse kõrvaldamine.....	81
12.3	Hooldus	85
12.3.1	Hooldustoimingud	86
12.3.2	Tarkvara uuendamine.....	86
13	Kasutuselt kõrvaldamine.....	89
13.1	Inverteri lahtimonteerimine	89
13.2	Inverteri pakkimine	90
13.3	Inverteri kõrvaldamine.....	90
14	Tehnilised andmed.....	91

15	Lisa	98
15.1	Paralleelühenduse kasutamine.....	98
15.1.1	Paralleelühenduse tutvustus.....	98
15.1.2	Paralleelsüsteem Modbusi funktsiooni abil.....	99
15.1.3	Paralleelühendus DataHubi abil.....	101
15.2	Elektrisõidukilaaduri kasutamine	103
15.2.1	Elektrisõidukilaaduri kasutamise tutvustus.....	103
15.2.2	Ühendusskeem	103
15.2.3	Andmesideühendus inverteriga	103
15.2.4	Elektrisõidukilaaduri seaded.....	104
15.3	Seadme Adapter Box G2 kasutamine	105
15.3.1	Seadme Adapter Box G2 kasutamise tutvustus.....	105
15.3.2	Ühendusskeem.....	105
15.3.3	Andmesideühendus inverteriga	106
15.3.4	Adapter Box G2 seaded.....	107
15.4	Oluline teave	107

1 Ohutus

1.1 Üldine ohutus

Inverterid on hoolikalt projekteeritud ja katsetatud, et need vastaksid asjakohastele riiklikele ja rahvusvahelistele ohutusstandarditele. Nagu kõigi elektri- ja elektroonikaseadmete korral, tuleb ka inverteri paigaldamisel rakendada ohutusmeetmeid ja täita ohutusnõudeid, et vähendada kehavigastuste ohtu ja tagada ohutu paigaldamine.

Enne inverteri paigaldamist tuleb kogu kasutusjuhend tähelepanelikult läbi lugeda. Selles esitatud põhjalikke juhiseid ja muid asjakohaseid eeskirju tuleb täpselt järgida. Selles dokumendis esitatud ohutusjuhised täiendavad kohalikke seadusi ja eeskirju.

SolaX ei vastuta selles dokumendis kirjeldatud ladustamise, transportimise, paigaldamise ja kasutamise nõuete rikkumisest tulenevate tagajärgede, sealhulgas järgmise eest:

- inverteri kahjustus vääramatu jõu sündmuse (nt maavärin, üleujutus, torm, välk, tulekahju, vulkaanipurse jms) tõttu
- inverteri kahjustus inimtegevuse tõttu
- inverteri kahjustus tugeva välise vibratsiooni tõttu enne paigaldamist, paigaldamise ajal või pärast seda
- inverteri kasutamine või käitamine kohalike normide või eeskirjade vastaselt
- toote tarnekomplekti kuuluvate ja selles dokumendis esitatud kasutusjuhiste ja ohutusabinõude eiramine
- inverteri vale paigaldamine või inverteri kasutamine ebasobivates keskkonna- või elektringimustes
- toote või tarkvara volitamata muutmine
- inverteri kahjustamine transportimisel kliendi poolt
- ladustamistingimused, mis ei vasta selles dokumendis esitatud nõuetele
- paigaldamine või kasutuselevõtmine, mille on teinud volitamata isik, kellel puuduvad vajalikud litsentsid või kes ei vasta riiklikele ja kohalikele nõuetele.

1.2 Päikeseenergia, inverteri ja elektrivõrgu kasutamise ohutusjuhised

Need olulised ohutusjuhised tuleb alles hoida. Nende ohutusjuhiste eiramine võib põhjustada inverteri kahjustuse ja/või kehavigastuse või surma.

1.2.1 Päikeseenergia ohutusjuhised



Fotoelektrilise ehk päikeseelektrisüsteemiga seotud surmava elektrilöögi võimalik oht

- Päikesekiirguse toimel võib päikesepaneelides tekkida kõrge alalispinge, mis võib elektrilöögi tagajärjel põhjustada raske vigastuse või surma.
- Päikesepaneelide ühendusseadme pluss- ega miinusklemme ei tohi puudutada. Eriti ohtlik on mõlema klemmi korraga puudutamine.
- Päikesepaneelide pluss- ega miinusklemme ei tohi maandada.
- Päikesepaneelide juhtmestikku tohib paigaldada ainult kvalifitseeritud tehnik.



- Päikeseelektrisüsteemi tuleb paigaldada liigpingekaitse koos liigpingepiirikutega. Inverter on varustatud liigpingepiirikutega nii päikesepaneelide kui ka elektrivõrgu poolel.
- Enne liigpingepiirikute paigaldamist palun konsulteerida spetsialistiga.



- Kontrollida, et alalisvoolu tegelik sisendpinge ei ületa inverteri jaoks ettenähtud maksimaalset alalisvoolu sisendpinge väärtust. Liigpinge võib inverterit pöördumatult kahjustada ja seda garantii ei kata.
- Päikesepaneelid peavad kuuluma IEC61730 klassi A.

1.2.2 Inverteri ohutusjuhised



Inverteriga seotud surmava elektrilöögi võimalik oht

- Kasutada tohib ainult tehniliselt töökorras inverterit. Kahjustunud inverteri kasutamine võib põhjustada elektrilöögi või tulekahju.
- Korpust ei tohi avada ilma ettevõtte SolaX loata. Korpuse volitamata avamine tühistab garantii ja võib elektrilöögi tõttu põhjustada raske vigastuse või surma.
- Kontrollida, et inverter on enne selle juures mistahes töö alustamist korralikult maandatud, et vältida elektrilöögiohtu, mis võib põhjustada raske vigastuse või surma.
- Inverterit ja juhtmestikku tohib paigaldada ja hooldada ainult kvalifitseeritud tehnik sellele dokumendi ja asjakohaste normide kohaselt.

⚠ HOIATUS!

- Käitamise ajal vältida inverteri mistahes osade (v.a alalisvoolulüliti ja näidikupaneeli) puudutamist.
- Kui inverter töötab, ei tohi vahelduv- ega alalisvoolupistikut ühendada ega lahti ühendada.
- Enne mistahes hooldustööd tuleb välja lülitada vahelduv- ja alalisvoolutoide ning inverterist lahti ühendada. Oodata täielikku energias tühjenemist 5 minutit.

⚠ HOIATUS!**Võimalik põletusohu inverteri kuumade osade tõttu**

- Vältida töötava inverteri puudutamist, sest töötamise ajal inverter kuumeneb ja võib põhjustada kehavigastuse.

⚠ HOIATUS!

- Seadme paigaldamisel ja hooldamisel kasutada isoleeriva kattega tööriistu ja kanda isikukaitsevahendeid.

⚠ ETTEVAATUST!

- Tagada, et lapsed ei saa inverteriga mängida.
- Pöörata tähelepanu inverteri kaalule ja käsitseda seda kehavigastuste vältimiseks õigesti.

TÄHELEPANU!

- Inverterisse on integreeritud rikkevoolu seire B-tüüpi üksus. Kui kohalike nõuetega on ette nähtud väline rikkevoolukaitse, kontrollida rikkevoolukaitsme nõutavat tüüpi. Soovitav on kasutada A-tüüpi rikkevoolukaitsset nimivooluga 300 mA. Kui kohalike nõuetega on lubatud, võib kasutada B-tüüpi rikkevoolukaitsset.
- Hoida kõik inverteril olevad tootesildid ja andmesildid nähtaval ja hästi loetavad.

1.2.3 Elektrivõrgu ohutusjuhised**TÄHELEPANU!**

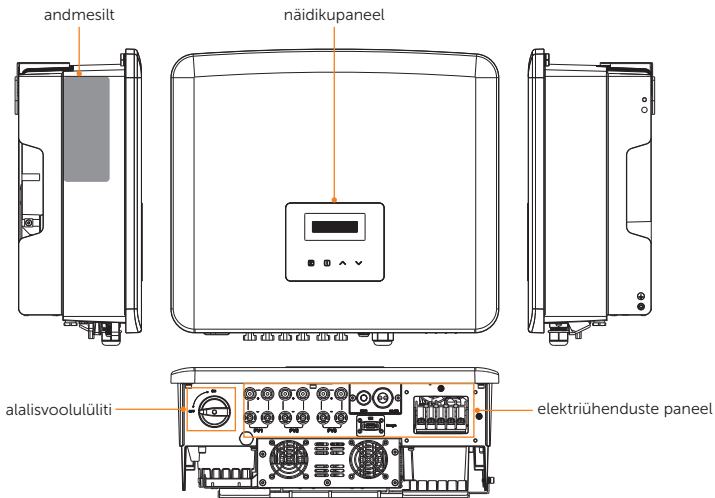
- Ühendada inverter elektrivõrku ainult kohaliku elektrivõrguettevõtte loal.

2 Toote ülevaade

2.1 Toote tutvustus

Seeria X3-PRO G2 inverter on kolmefaasiline elektrivõrku ühendatud trafota päikeseenergia-inverter, mis on konstrueeritud päikesepaneelimoodulite genereeritud alalisvoolu konverteerimiseks elektrivõrgu jaoks sobivaks vahelduvvooluks ja selle edastamiseks elektrivõrku.

2.2 Väliskuju



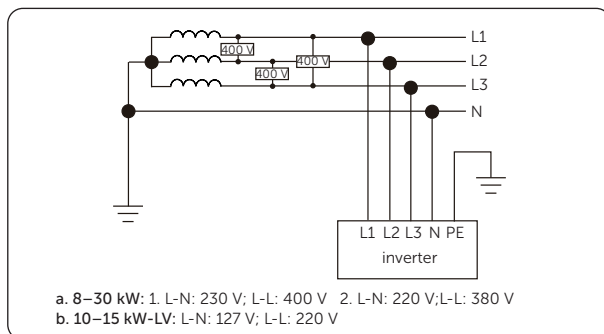
Joonis 2-1. Väliskuju

Tabel 2-1. Välimuse kirjeldus

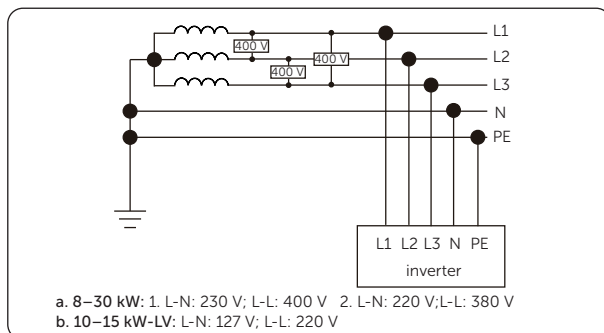
Komponent	Kirjeldus
Andmesilt	Andmesildile on selgelt märgitud seadme tüüp, seerianumber, konkreetsed alalis- ja vahelduvvooluparameetrid, sertifitseerimisteave jne.
Näidikupaneel	Sellel on näidik, märgutuled ja nupud. Näidikul esitatakse teavet, märgutuled näitavad inverteri tööseisundit. Nuppude abil seatakse parameetrite väärtusi.
Alalisvoolulüliti	Vajaduse korral alalisvooluahela lahutamiseks.
Elektriühenduste paneel	Sellel on elektrivõrguga, päikesepaneelidega ja andmesidekaablitega ühendamise pesad.

2.3 Toetatud elektrivõrk

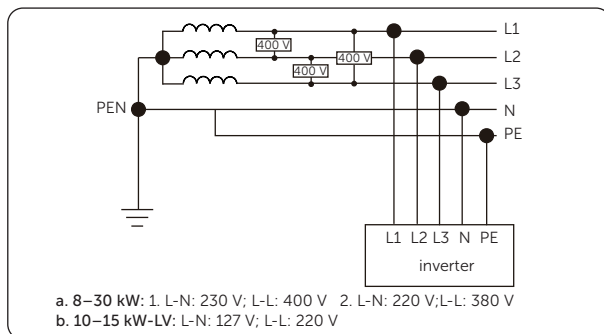
Erinevate elektrivõrgusüsteemide korral on juhtmestiku ühendamine erinev. TT/TN-S/TN-C-S on näidatud allpool. Palun täpsustada SolaXiga, kas muud võrgusüsteemid on toetatud või ei.



Joonis 2-2. Toetatud elektrivõrk TT



Joonis 2-3. Toetatud elektrivõrk TN-S



Joonis 2-4. Toetatud elektrivõrk TN-C-S

2.4 Sümbolid sildil ja inverteril

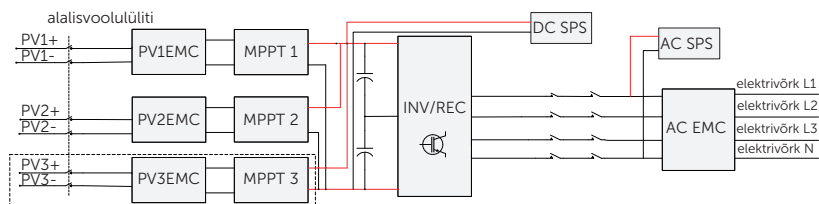
Tabel 2-2. Sümbolite seletus

Sümbol	Kirjeldus
	CE-märgis. Inverter vastab asjakohastele ELi nõuetele.
	On olemas TÜVi sertifikaat.
	RCM-märgis. Inverter vastab rikkevoolu seiresüsteemi asjakohastele nõuetele.
	BIS-nõuetele vastavuse märgis.
	Täiendav maanduspunkt.
	Ettevaatust, kuum pind. Vältida töötava inverteri puudutamist, sest töötamise ajal inverter kuumeneb.
	Elektrilöögi oht. Sisselülitatud inverteris on kõrgepinge!
	Ohtlik. Sisselülitatud inverter võib olla ohtlik!
	Lugeda läbi tarnekomplekti kuuluv dokumentatsioon.
	Inverterit ei tohi panna olmejäätmete hulka.
	Inverteri juures ei tohi teha töid enne, kui see on lahti ühendatud elektrivõrgust ja päikesepaneelidest.
	Kõrgepinge oht. Pingestatud osi ei tohi puudutada 5 minuti jooksul pärast toiteallikast lahutamist.

Märkus. Tabelis on kirjeldatud ainult neid sümboleid, mida võidakse inverteril kasutada. Palume juhendada seadmel olevatest tegelikest sümbolitest.

2.5 Elektriskeem

Inverter on varustatud alalisvoolusisendi maksimumvõimsuse järgimise (MPPT) mitmekanalilise süsteemiga, et tagada maksimaalne võimsus päikesepaneelisisendi erinevate tingimuste korral. Inverter muundab alalisvoolu elektrivõrgu nõuetele vastavaks vahelduvvooluks ja annab selle elektrivõrku. Inverteri tööpõhimõtte skeem on esitatud järgmisel joonisel.



Joonis 2-5. Inverteriseeria põhimõtteskeem

TÄHELEPANU!

- MPPT 3 on saadaval 25 kW ja 30 kW inverterite jaoks ja kuulub 15 kW, 17 kW ja 20 kW inverterite valikvarustusse.

2.6 Töörežiimid

Inverteril on järgmised töörežiimid: ootamine (Waiting), kontrollimine (Checking), tavatöö (Normal), tõrge (Fault).

Tabel 2-3. Töörežiimide kirjeldus

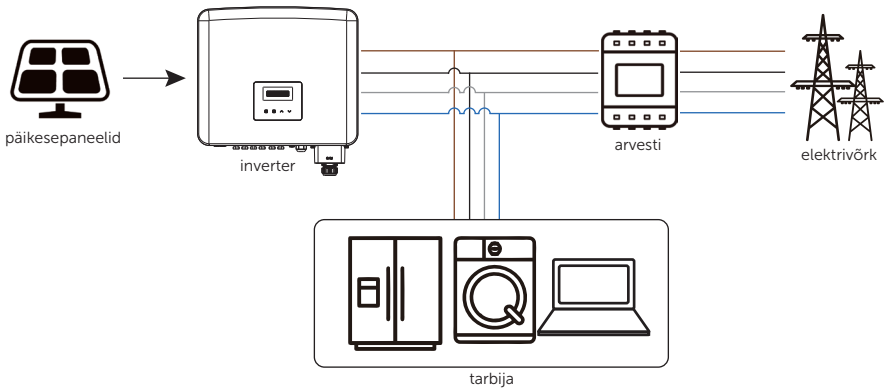
Töörežiim	Kirjeldus
Ootamine	Inverter ootab tingimuste täitmist, et lülituda kontrollimisrežiimile.
Kontrollimine	Inverter kontrollib tingimusi, et lülituda tavarežiimile.
Tavatöö	Inverter töötab tavarežiimil.
Tõrge	Inverter on tuvastanud töötõrke ja esitab veateate.

2.7 Elektrivõrku andmise juhtimise funktsioon

Päikeseenergia elektrivõrku andmise juhtimine võimaldab piirata elektrienergiat, mida päikeseelektrisüsteem annab elektrivõrku. Kasutaja peab seadma piiri, kui palju energiat saab elektrivõrku anda.

Elektrivõrku andmise juhtimise põhimõte

- Süsteemis peab olema arvesti.
- Elektrivõrku andmise juhtimine **Export Control** peab olema inverteris õigesti seatud.



Joonis 2-6. Elektrivõrku andmise keeld

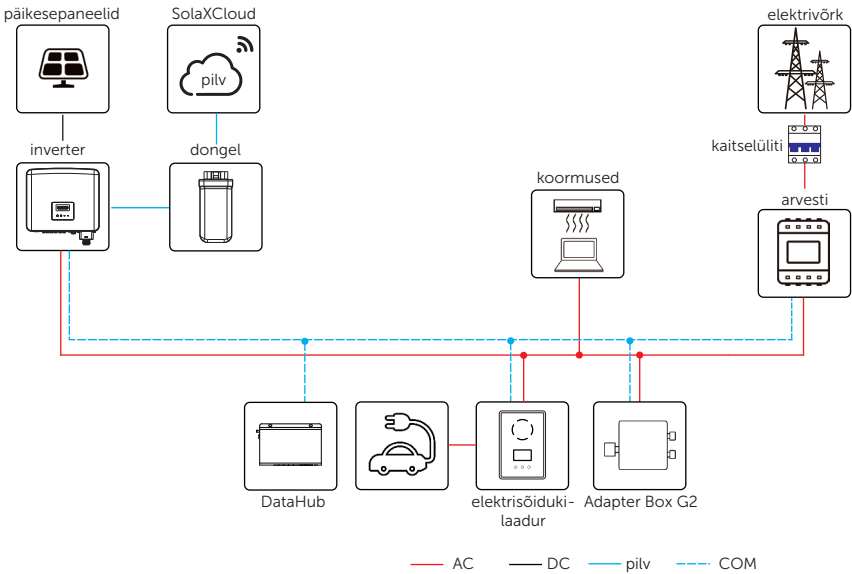
Märkus

Elektrivõrku andmise piirangu väärtuseks võib seada 0 W kuni rohkem kui nimivõlvõimsus.

Elektrivõrku andmise juhtimise funktsiooni **Export Control** seadmise kohta vt [“Elektrivõrku andmise juhtimine”](#).

3 Süsteemi ülevaade

Süsteemi ülevaade



Joonis 3-1. Süsteemi skeem

TÄHELEPANU!

- Süsteemi skeem on vaid illustratiivne, palun lähtuda tegelikust olukorrast.
- Paralleelsüsteem Modbusiga, paralleelsüsteem andmekeskusega DataHub ja elektrisõidukilaaduri rakendus (või rakendus Adapter Box G2) ei saa töötada korraga, valida üks neist rakendustest.

Tabel 3-1. Süsteemi komponentide kirjeldus

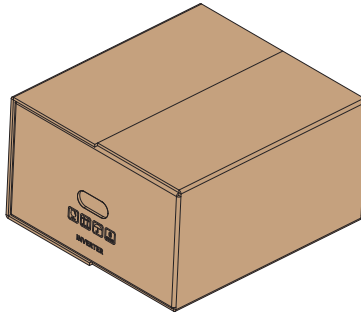
Komponent	Kirjeldus
Seeria X3 PRO G2 inverter (selles juhendis käsitletav seade)	X3-PRO G2 on elektrivõrguga ühendatud päikesepaneelide inverter, mis toetab päikeseelektrisüsteemi elektrivõrguga ühendamist.
Päikesepaneelid	Päikesepaneelid töötavad maksimumvõimsuse järgimise režiimil (MPPT). Maksimaalne MPPT-seadiste arv inverteri kohta 8–12 kW ja 10–15 kW-LV: 2; 15–20 kW: 2 või 3 (sõltuvalt tegelikust tarnest); 25 ja 30 kW: 3. (Kui 20–30 kW mudel töötab võrgupingega 127/220 V, töötab tavaliselt ainult kaks MPPT-seadist.)
Arvesti	Inverter kasutab arvestit elektrivõrgust võtmise ja elektrivõrku andmise või tarbimise näitude jaoks nutikates energiahaldusrakendustes.
Adapter Box G2 (valmidus)	SolaXi seadme Adapter Box G2 abil saab päikeseelektrisüsteemiga ühendada nutika soojuspumba ja juhtida soojuspumpa inverteri kaudu. Juhtmestiku paigaldamise ja seadistuse erinõudeid vt " 15.3 Seadme Adapter Box G2 kasutamine ".
Andmekeskus DataHub (valmidus)	SolaXi andmekeskus DataHub on professionaalne seade päikeseelektri tootmissüsteemide seireks. See võimaldab andmete kogumist, salvestamist, väljundi juhtimist, kesket seiret ja seadmete, näiteks inverterite, elektriarvestite ja päikeseelektri tootmissüsteemide keskkonnaseire seadmete kesket haldust. Juhtmestiku paigaldamise ja seadistuse erinõudeid vt " 15.1 Paralleelühenduse kasutamine ".
Elektrisõidukilaadur (valmidus)	Inverter suudab ühenduda SolaXi elektrisõidukilaaduriga ja moodustada päikeseelektri tootmise ja elektrisõiduki laadimise nutika energiasüsteemi, mis maksimeerib päikeseenergia kasutamist. Juhtmestiku paigaldamise ja seadistuse erinõudeid vt " 15.2 Elektrisõidukilaaduri kasutamine ".
Elektrivõrk	Toetatud on järgmised elektrivõrgu pinged 8–17 kW: 230/400 V ja 220/380 V; 20–30 kW: 230/400 V, 220/380 V ja 127/220 V; 10–15 kW-LV: 127/220 V.
SolaXCloud	SolaXCloud on nutikas mitmeotstarbeline seireplatvorm, millele juurdepääs toimub kaugühenduse või juhtmega ühenduse kaudu. SolaXCloudiga saab kasutaja või paigaldaja alati vaadata olulisi ajakohaseid andmeid.

4 Transportimine ja ladustamine

Kui inverterit ei võeta kasutusele kohe, tuleb täita transportimise ja ladustamise nõudeid.

Transportimine

- Inverterit tuleb transportida originaalpakendis. SolaX ei vastuta inverteri mistahes kahjustuse eest, mille on põhjustanud vale transportimine või teisaldamine pärast paigaldamist.
- Transportimisel järgida ettevaatussiltte inverteri pakendil.
- Pöörata tähelepanu inverteri kaalule. Inverteri teisaldamiseks tuleb kasutada kohalikele nõuetele vastavat arvu abilisi. (X3-PRO G2 maksimaalne brutokaal on 32 kg.)
- Vigastuste vältimiseks tuleb seadme teisaldamisel kanda kaitsekindaid.
- Inverteri tõstmisel hoida kinni pakendi käeavast ja põhjast. Kukkumise korral hoida inverterit horisontaalasendis.



Joonis 4-1. Ettevaatussildid pakendil

Ladustamine

- Inverterit tuleb ladustada siseruumides.
- Originaalpakendit ei tohi eemaldada ja regulaarselt tuleb kontrollida välispakendi materjali seisukorda.
- Ladustamistemperatuur peab olema $-30\text{ }^{\circ}\text{C}$ kuni $+60\text{ }^{\circ}\text{C}$. Suhteline niiskus peab olema 5–65%.
- Invertereid tohib virnastada vastavalt inverteri pakendil oleva sildi juhistele, et vältida ümberkukkumist ja kahjustumist. Toodet ei tohi asetada tagurpidi.

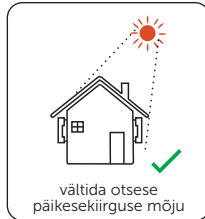
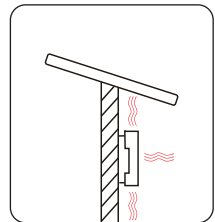
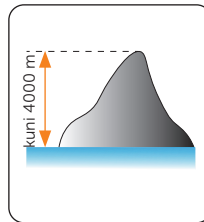
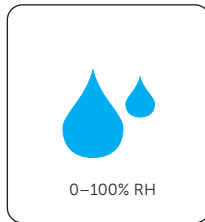
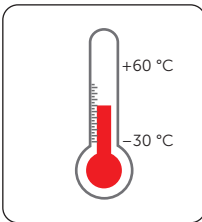
5 Ettevalmistused enne paigaldamist

5.1 Paigalduskoha valimine

Inverteri paigaldamiseks valitud koht on küllalt oluline inverteri ohutuse, kasutuskestuse ja jõudluse tagamiseks. Seadme kaitseaste on IP66, mis võimaldab seadme paigaldada välistingimustesse. Asukoht peab olema mugav juhtmetiku ühendamiseks, käitamiseks ja hooldamiseks.

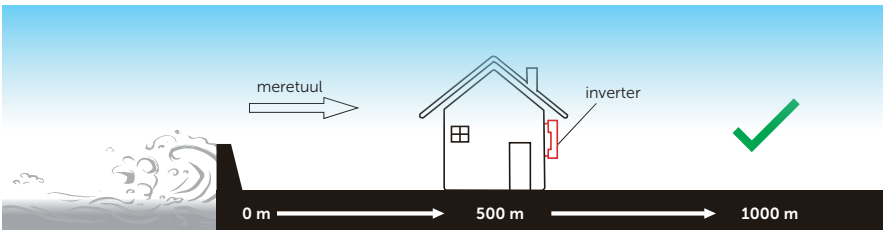
5.1.1 Ümbritseva keskkonna nõuded

- Ümbritseva keskkonna temperatuur: $-30\text{ }^{\circ}\text{C}$ kuni $+60\text{ }^{\circ}\text{C}$.
- Suhteline õhuniiskus peab olema vahemikus: 0–100%.
- Inverterit ei tohi paigaldada kohta, mille kõrgus merepinnast on üle 4000 m.
- Soojuse hajutamiseks tuleb inverter paigaldada hea tuulutusega kohta. Kui inverter on paigaldatud välistingimustesse tugialusele, on soovitatav selle kohale paigaldada varikatus.
- Inverterit ei tohi paigaldada antennide ega tuleohtlike, plahvatusohtlike või söövitavate materjalide lähedusse.
- Vältida otsest päikesekiirgust, vihma ja lume kogunemist.

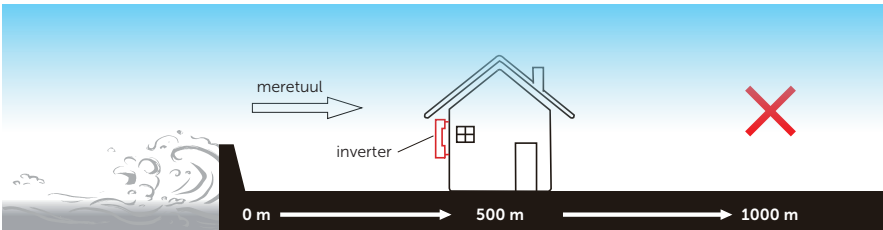


TÄHELEPANU!

- Välistingimustesse paigaldamise korral on soovitatav rakendada ettevaatusabinõud otsese päikesekiirguse, vihma ja lume kogunemise vältimiseks.
 - Otsese päikesekiirguse mõjupiirkonda paigutamine tõstab temperatuuri seadme sees. See temperatuuritõus ei ole ohtlik, kuid võib mõjutada seadme tööomadusi.
- Paigaldada inverter vähemalt 500 meetri kaugusele merest kohta, mis ei ole otsese meretuule mõjupiirkonnas.



Joonis 5-1. Soovitatav paigalduskoht



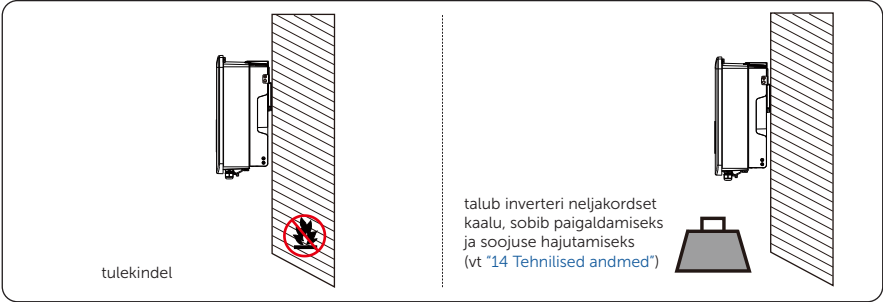
Joonis 5-2. Vale paigalduskoht

TÄHELEPANU!

- Kogu süsteemi paigaldamisel järgida iga üksuse konkreetseid keskkonnanõudeid.

5.1.2 Kinnituspinna nõuded

Kinnituspind peab olema mittesüttivast materjalist, näiteks täistellistest, betoonist jne, peab suutma kanda inverteri kaalu ja sobima inverteri mõõtmetega. Kui seina tugevusest ei piisa (näiteks puidust sein, paksu dekoratiivkihiga kaetud sein), tuleb seda täiendavalt tugevdada.



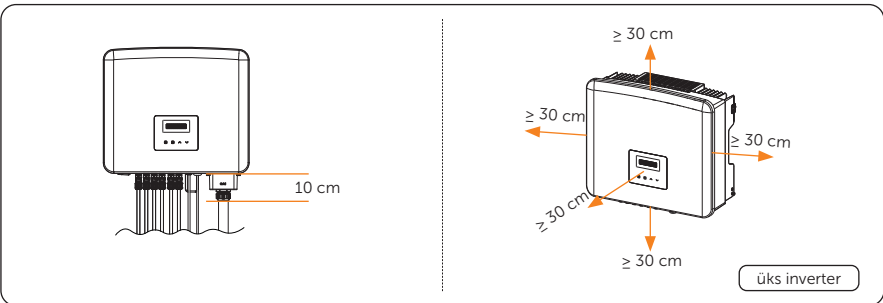
Joonis 5-3. Kinnituspinna nõuded

5.1.3 Vahekauguse nõuded

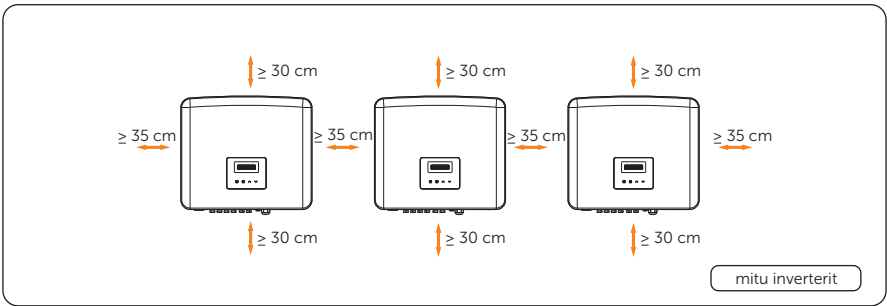
Ühenduspesade jaoks ettenähtud minimaalne kaugusvaru inverteri põhjast on 10 cm. Paigalduskoha valimisel tuleb arvestada kaablite painderaadiusega.

Soojuse nõuetekohase hajutamise ja lihtsa lahtiühendamise tagamiseks peab minimaalne vaba ruum inverteri ümber vastama allpool esitatud nõuetele.

Mitme inverteri paigaldamise korral tuleb inverterite vahele jätta horisontaalsuunas vähemalt 35 cm. Kõrge õhutemperatuuriga piirkonnas suurendada inverterite vahekaugust ja võimaluse korral tagada piisav tuulutus.



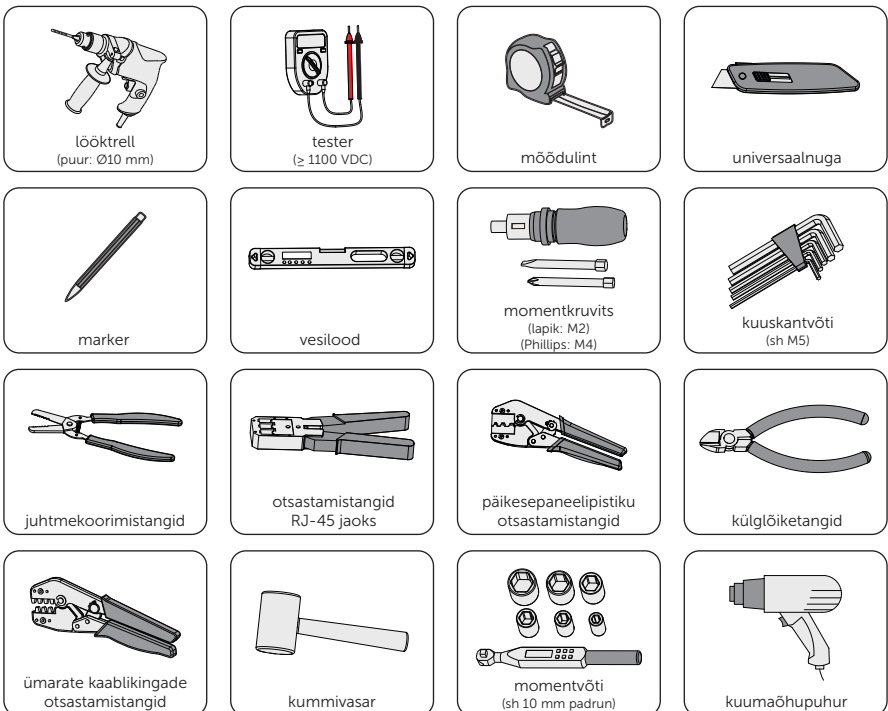
Joonis 5-4. Vahekauguse nõuded ühe inverteri paigaldamise korral



Joonis 5-5. Vahekauguse nõuded mitme inverteri paigaldamise korral

5.2 Töövahendid

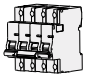





Paigaldamise soovitatavad töövahendid on muu hulgas järgmised. Vajaduse korral tuleb kohapeal kasutada muid abivahendeid. Tähelepanu, kasutatavad töövahendid peavad vastama kohalikele nõuetele.





5.3 Vajalikud lisamaterjalid

Tabel 5-1. Vajalikud lisamaterjalid

Nr	Vajalik materjal	Tüüp	Juhi ristlõige	
1	Vahelduvvoolu kaitselüliti		Vt tabelleid allpool.	/
2	Päikesepaneeli-kaabel		Spetsiaalne päikesepaneelikaabel, nimipinge 1100 V (8–30 kW) või 800 V (10–15 kW-LV), temperatuurikindlus 105 °C, tulepüsivusklass VW-1.	4 mm ²
3	Vahelduvvoolu-kaabel		Viiesooneline (vask).	Vt tabelleid allpool.
4	Andmeside-kaabel		Võrgukaabel CAT5.	0,2 mm ²
			Kahesooneiline kaabel RS485.	0,5–1,5 mm ² Välisläbimõõt 5–6,7 mm
5	Täiendav PE-juhe		Tavaline kolla-roheline juhe.	6 mm ²

Tabel 5-2. Soovitav vahelduvvoolukaabel ja kaitselüliti

Mudel	X3-PRO-8K-G2	X3-PRO-10K-G2	X3-PRO-12K-G2	X3-PRO-15K-G2	X3-PRO-17K-G2
L1, L2, L3	5–6 mm ²	5–6 mm ²	5–6 mm ²	5–6 mm ²	6–8 mm ²
N, PE	5–6 mm ²	5–6 mm ²	5–6 mm ²	5–6 mm ²	6–8 mm ²
Kaitselüliti	20 A	20 A	25 A	32 A	40 A

Mudel	X3-PRO-20K-G2	X3-PRO-25K-G2	X3-PRO-30K-G2	X3-PRO-10KW-G2	X3-PRO-25KW-G2
L1, L2, L3	6–8 mm ²	8–10 mm ²	10 mm ²	5–6 mm ²	8–10 mm ²
N, PE	6–8 mm ²	8–10 mm ²	10 mm ²	5–6 mm ²	8–10 mm ²
Kaitselüliti	40 A	50 A	63 A	20 A	50 A

Mudel	X3-PRO-10K-G2-LV	X3-PRO-12K-G2-LV	X3-PRO-15K-G2-LV
L1, L2, L3	6–8 mm ²	8–10 mm ²	10 mm ²
N, PE	6–8 mm ²	8–10 mm ²	10 mm ²
Kaitselüliti	40 A	50 A	63 A

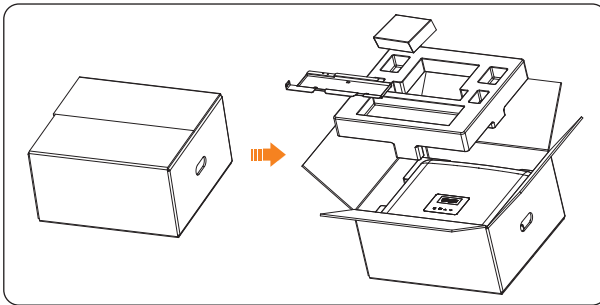
* PE-/N-/L1-/L2-/L3-juhtme ristlõige ja soone materjal peavad olema samad.

Erinevate keskkondade ja materjalide tõttu võivad parameetrid olla mõnevõrra erinevad. Valida sobiv juhe ja kaitselüliti vastavalt kohalikele tingimustele.

6 Lahtipakkimine ja kontrollimine

6.1 Lahtipakkimine

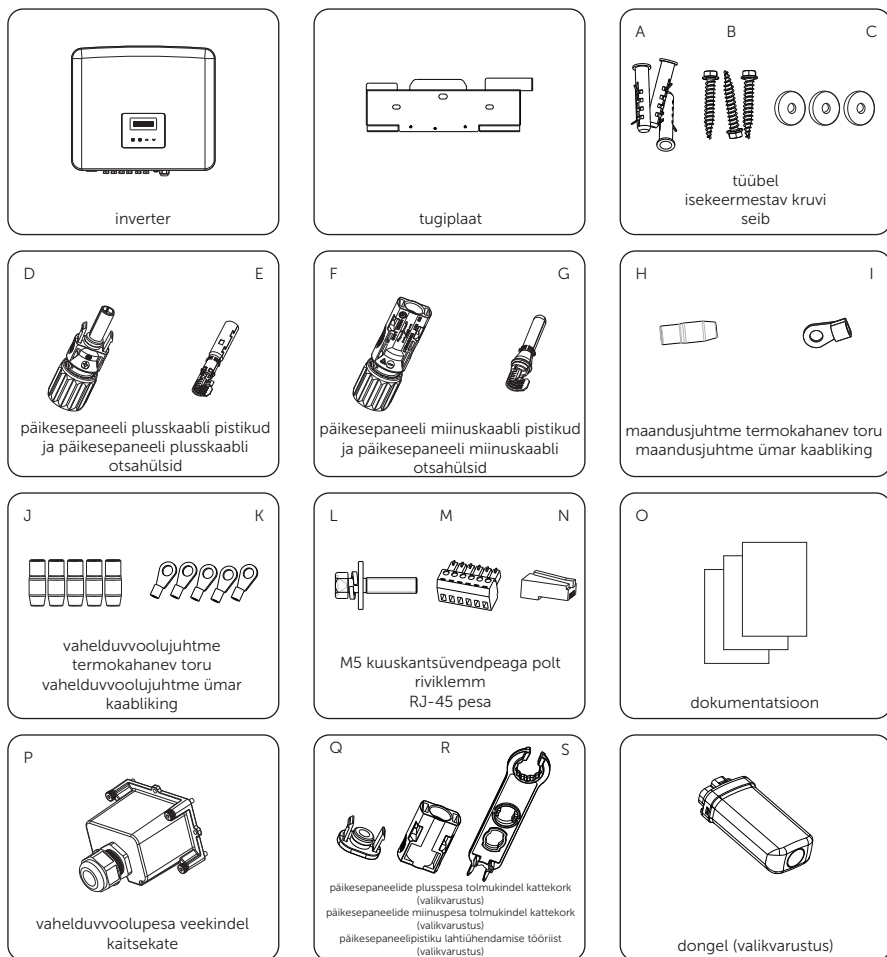
- Inverterile tehakse enne tarnimist 100% katsetamine ja kontrollimine. Transportimise ajal võivad siiski tekkida kahjustused. Enne lahtipakkimist kontrollida hoolikalt, et välispakend ei ole kahjustunud (nt torked, praod).
- Inverteri lahtipakkimise juhised on esitatud järgmisel joonisel.



Joonis 6-1. Inverteri lahtipakkimine

- Käsitseda kõiki pakkematerjale nõuetekohaselt, et neid saaks hiljem inverteri hoidmiseks või transportimiseks uuesti kasutada.
- Pakendi avamisel kontrollida, et inverter on terve ja kogu tarnekomplekti kuuluv varustus on olemas. Kahjustuste või mistahes osade puudumise korral võtta viivitamata ühendust müügiesindajaga.

6.2 Tarnekomplekt



Tabel 6-1. Tarnekomplekt

Komponent	Kirjeldus	Kogus
/	Inverter	1 tk
/	Tugiplaat	1 tk
A	Tüübel	3 tk
B	Isekeermestav kruvi	3 tk

Lahtipakkimine ja kontrollimine

Komponent	Kirjeldus	Kogus
C	Seib	3 tk
D	Päikesepaneelide plusskaabli pistikud	4 paari kahe MPPT-seadise pesaga inverteri korral,
E	Päikesepaneelide plusskaabli otsahülsid	6 paari kolme MPPT-seadise pesaga inverteri korral
F	Päikesepaneelide miinuskaabli pistikud	4 paari kahe MPPT-seadise pesaga inverteri korral,
G	Päikesepaneelide miinuskaabli otsahülsid	6 paari kolme MPPT-seadise pesaga inverteri korral
H	Maandusjuhtme termokahanev toru	1 tk
I	Maandusjuhtme ümar kaabliking	1 tk
J	Vahelduvvoolujuhtme termokahanev toru	5 tk
K	Vahelduvvoolujuhtme ümar kaabliking	5 tk
L	M5 kuuskantsüvendpeaga polt	1 tk
M	Riviklemm	1 tk
N	Pistik RJ-45	1 tk
O	Dokumentatsioon	/
P	Vahelduvvoolupesade veekindel kaitsekate	1 tk
Q	Päikesepaneelide plusspesa tolmukindel kattekork (valikvarustus)	3 paari kahe MPPT-seadise pesaga inverteri korral,
R	Päikesepaneelide miinuspesa tolmukindel kattekork (valikvarustus)	5 paari kolme MPPT-seadise pesaga inverteri korral
S	Päikesepaneelipistiku lahtiühendamise tööriist (valikvarustus)	1 tk
/	Dongel (valikvarustus)	/

TÄHELEPANU!

- Valikvarustuses olevate seadmete osas juhinduda tegelikust tarnest.

7 Mehaanikaosa paigaldamine

! HOIATUS!

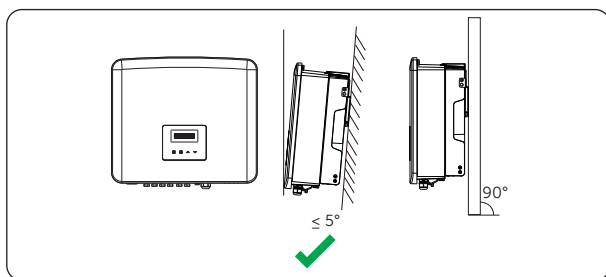
- Mehaanikaosa paigaldamise tohib teha ainult kvalifitseeritud tehnik vastavalt kohalikele seadustele ja normidele.
- Elektrilöögi ja muude kahjustuste vältimiseks teha kindlaks seina sees paiknevate elektrikaablite ja torude asukoht.
- Kasutada isoleeriva kattega tööriistu ja kanda kogu paigaldus- ja hooldusprotsessi vältel isikukaitsevahendeid.

! ETTEVAATUST!

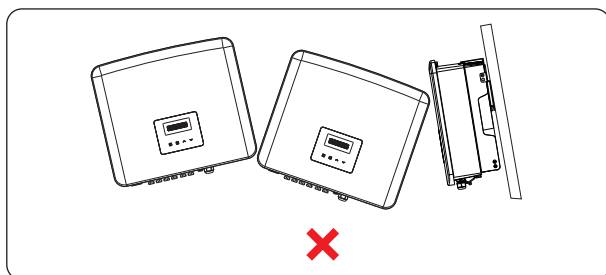
- Paigaldamise ajal tuleb olla ettevaatlik, sest inverter on raske. Inverteri vale tõstmine või kukkumine võib põhjustada kehavigastuse.

TÄHELEPANU!

- Paigaldada inverter maksimaalselt 5° tagasikaldega ja vältida selle kaldasendit ette või küljele või paigaldamist tagurpidi.



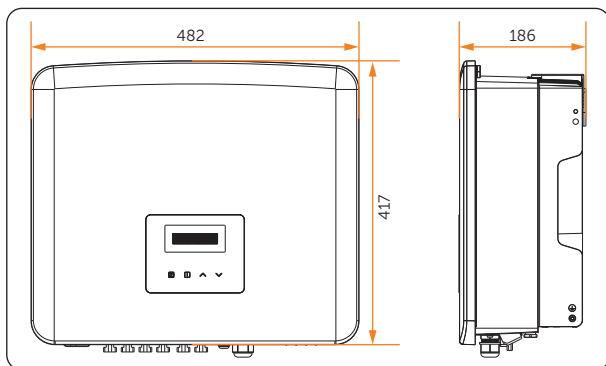
Joonis 7-1. Õigesti paigaldatud



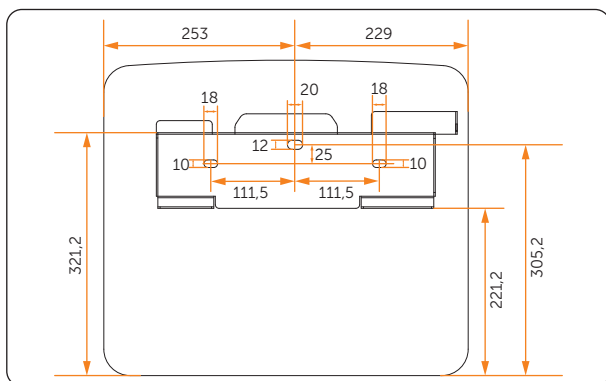
Joonis 7-2. Valesti paigaldatud

7.1 Paigaldusmõõtmed

Enne paigaldamist kontrollida tugiplaadi mõõtmeid ja kontrollida, et kogu süsteemi paigaldamiseks ja soojuste hajutamiseks on piisavalt vaba ruumi.



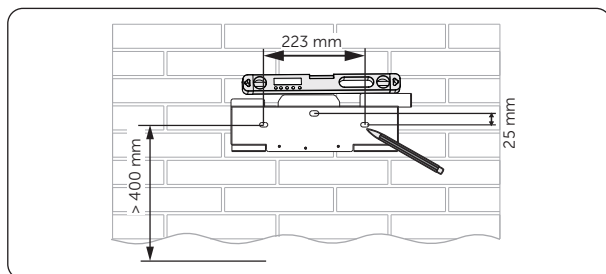
Joonis 7-3. Mõõtmed 1 (ühik: mm)



Joonis 7-4. Mõõtmed 2 (ühik: mm)

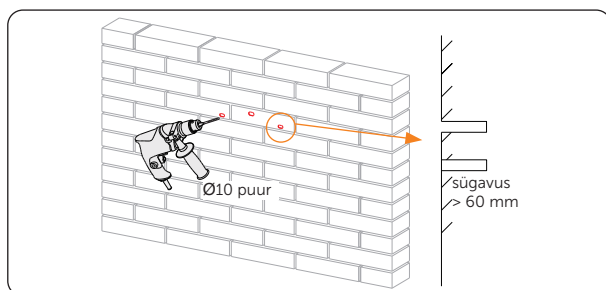
7.2 Paigaldamise töökäik

Etapp 1 Joondada tugiplaat horisontaalselt seinale, reguleerida tugiplaadi asendit vesiloodiga, kuni mull jääb keskele, ja märkida seejärel augukohad.



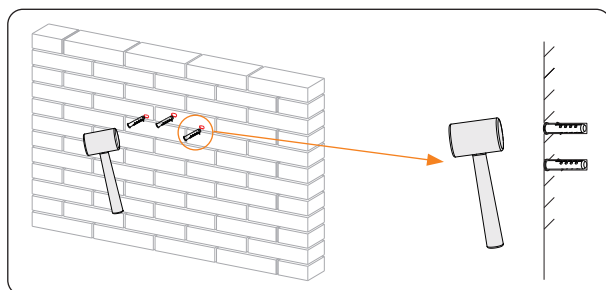
Joonis 7-5. Aukude märkimine

Etapp 2 Panna tugiplaat kõrvale ja puurida augud $\text{Ø}10$ puuriga. Aukude sügavus peab olema vähemalt 60 mm.



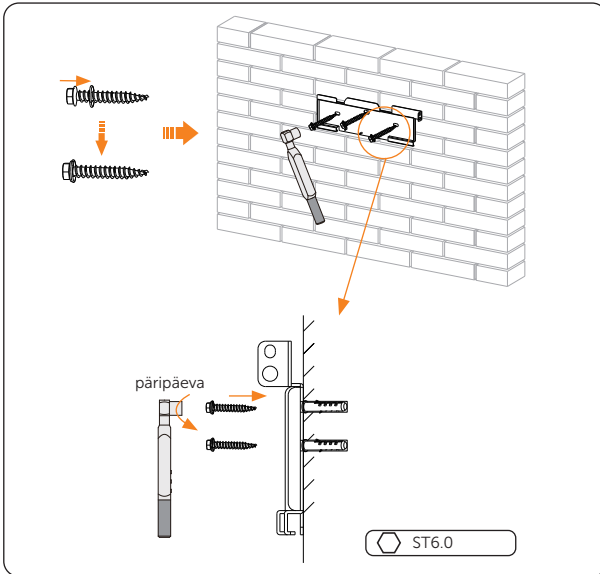
Joonis 7-6. Aukude puurimine

Etapp 3 Tüüblid (osa A) tuleb panna seina puuritud avadesse ja lüüa kummihaamriga sisse.



Joonis 7-7. Tüüblite paigaldamine

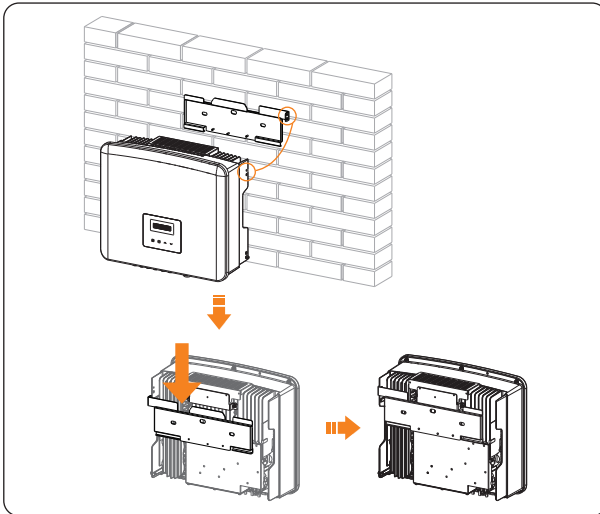
Etapp 4 Panna tugiplaat uuesti seinale. Kinnitada tugiplaat isekeermestavate kruvide (osa B) ja seibidega (osa C)



Joonis 7-8. Tugiplaadi kinnitamine

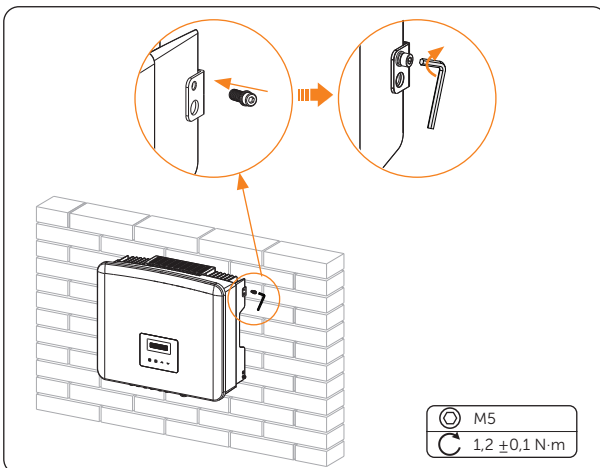
Etapp 5 Avada antistaatiline kott ja võtta inverter välja. Kui inverter tuleb asetada ajutiselt maha, kasutada selle kaitsmiseks võimalike kahjustuste eest vahtplasti või muud kaitsematerjali.

Etapp 6 Tõsta inverter koos kohalikele nõuetele vastava arvu abilistega üles ja riputada tugiplaadile. Inverter tuleb klambriga paigutada tugiplaadil sobivasse kohta.



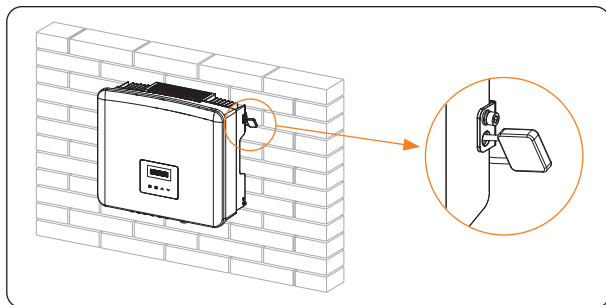
Joonis 7-9. Inverteri tõstmine ja riputamine

Etapp 7 Kasutada M5 kuuskantsüvendpeaga polti (osa L) inverteri kinnitamiseks paremalt poolt.



Joonis 7-10. Inverteri kinnitamine

Etap 8 Turvalisuse huvides on soovitatav paigaldada vargusvastane lukk (valikvarustus). Vargusevastane lukk ei kuulu tarnekomplekti. Vajaduse korral kasutada ripplukku, mille aasa läbimõõt on 8 mm ja hoida luku võtit kindlas kohas.



Joonis 7-11. Inverteri lukustamine

8 Elektriühendus



OHT!

- Enne elektriühenduste tegemist kontrollida, et alalisvoolulüliti ja vahelduvvoolu kaitselüliti on välja lülitatud. Vastasel juhul võib kõrgepinge tekitada elektrilöögi, mis võib põhjustada raske kehavigastuse või surma.

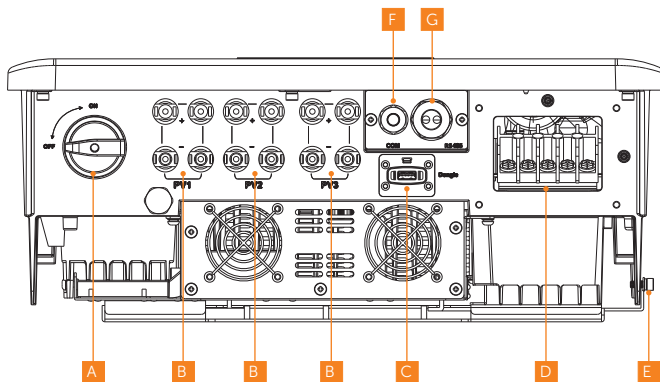


HOIATUS!

- Elektriühendusi tohib teha ainult kvalifitseeritud tehnik vastavalt kohalikele seadustele ja normidele.
- Järgida täpselt selles juhendis või muus seotud elektriühenduste dokumendis esitatud juhiseid. Garantii ei kata inverteri kahjustusi, mis on põhjustatud juhtmestiku valest paigaldamisest.
- Kasutada isoleeriva kattega tööriistu ja kanda kogu elektriühenduste tegemise vältel isikukaitsevahendeid.

8.1 Elektriühenduste paneeli ülevaade

8.1.1 Inverteri ühenduspesad

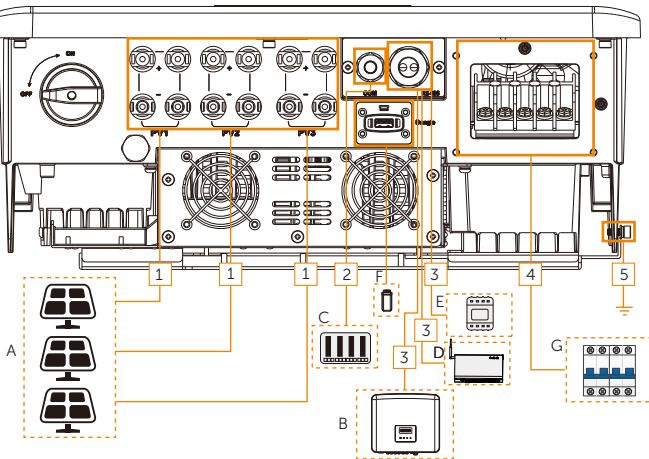


Joonis 8-1. Inverteri ühenduspesad

Tabel 8-1. Ühenduspesade kirjeldus

Komponent	Kirjeldus	Märkused	Määrav pingeklass
A	Alalisvoolulülit		-
B	Päikesepaneelide ühenduspesa	PV3 on saadaval 25 kW ja 30 kW inverterite jaoks ja kuulub 15–20 kW inverterite valikvarustusse (kui 20–30 kW inverter töötab 127/220 V pingega, siis PV3 ei tööta).	DVC-C
C	Dongli pesa		DVC-A
D	Elektrivõrgu ühenduspesad		DVC-C
E	Maanduspunkt		-
F	COM-pesa	Andmesidepesa DRMi, kaugväljalülitamise ja Adapter Boxi (G1) ühendamiseks.	DVC-A
G	RS485 pesa	Andmesidepesa arvesti, DataHubi, Adapter Box G2, paralleelühenduse jne jaoks.	DVC-A

8.1.2 Inverteri kaabliühendused



Joonis 8-2. Inverteri kaabliühendused


Tabel 8-2. Ühendatud osade kirjeldus

Komponent	Osa	Kirjeldus	Allikas
A	Päikesepaneelid	Päikesepaneelide jada koosneb järjestikku ühendatud päikese-paneelidest. Päikesepaneelide jadade sisendite arv on eri mudelitel erinev.	Valmistab ette kasutaja.
B	Seeria X3-PRO G2 inverter (valikvarustus)	Valida sama seeria inverter.	Tarnib SolaX.
C	Elektrivõrgu kava seade (ainult Austraalias ja Uus-Meremaal).	Valida seadmed, mis vastavad elektrivõrgu kava nõuetele.	Valmistab ette kasutaja.
D	SolaXi andmesideaseade (valikvarustus)	Toetatud on SolaX DataHub, Adapter Box G2 ja elektrisõidukilaadur. Valid seade vastavalt vajadusele.	Tarnib SolaX.
E	Arvesti	Toetatud arvesti: SolaXi heakskiidetud arvesti.	Tarnib SolaX.
F	Seiredongel (valikvarustus)	Toetatud on ainult SolaXi seiredongel.	Tarnib SolaX.
G	Vahelduvvoolu kaitseühendi	Valida kohalikele nõuetele sobiv vahelduvvoolu kaitseühendi, et ohuolukorras tagada inverteri ohutu lahtiühendamine elektrivõrgust. Vahelduvvoolu kaitseühendi soovitatavate tehniliste andmete kohta vt ptk "5.3 Vajalikud lisamaterjalid".	Valmistab ette kasutaja.

Tabel 8-3. Kaablite kirjeldus

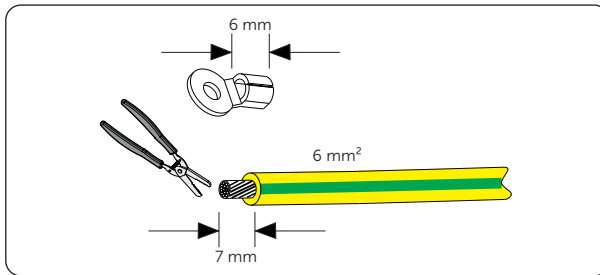
Komponent	Kaabel	Tüüp ja tehnilised andmed	Allikas
1	Päikesepaneelide sisendkaabel		Valmistab ette kasutaja.
2	COM-andmesidekaabel		Valmistab ette kasutaja.
3	Andmesidekaabel RS485	Vt ptk "5.3 Vajalikud lisamaterjalid".	Valmistab ette kasutaja.
4	Vahelduvvoolu väljundkaabel		Valmistab ette kasutaja.
5	PE-juhe		Valmistab ette kasutaja.

8.2 Kaitsemaanduse ühendamine

Inverter peab olema korralikult maandatud. Kaitsemaanduse (PE) ühenduskoht on tähistatud sümbooliga . Inverter on soovitatav ühendada lähedalasuva maanduspunktiga.

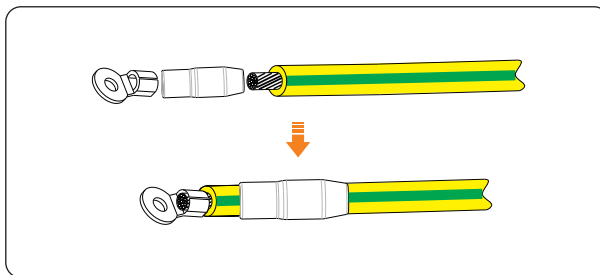
Kaitsemaanduse ühendamine

Etapp 1 Eemaldada PE-juhtmelt sobiva pikkuse ulatuses isolatsioon.



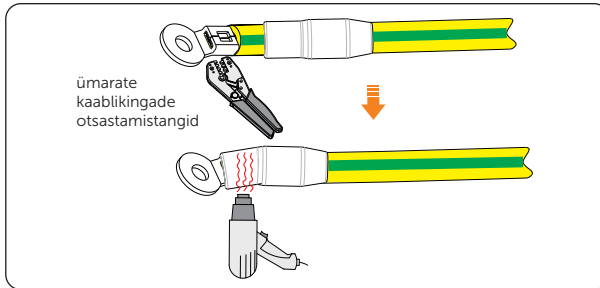
Joonis 8-3. PE-juhtme otsa koorimine

Etapp 2 Tõmmata maandusjuhtme termokahanev toru (osa H) PE-juhtmele ja lükata kooritud kaabliots maandusjuhtme ümara kaablikinga kaela (osa I).



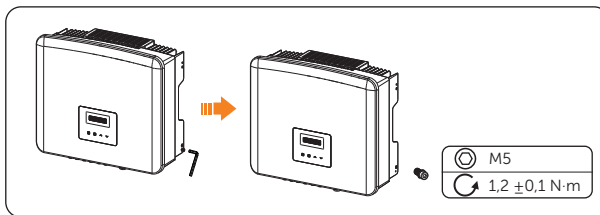
Joonis 8-4. Termokahaneva toru ja kaablikinga kinnitamine

Etapp 3 Pressida otsastamistangidega kokku, tõmmata termokahanev toru üle ümara kaablikinga kaela ja juhtme kooritud osa ning kuumutada termokahanevat toru kuumaõhupüstoliga, nii et see jääb kindlalt ümber kaablikinga kaela.



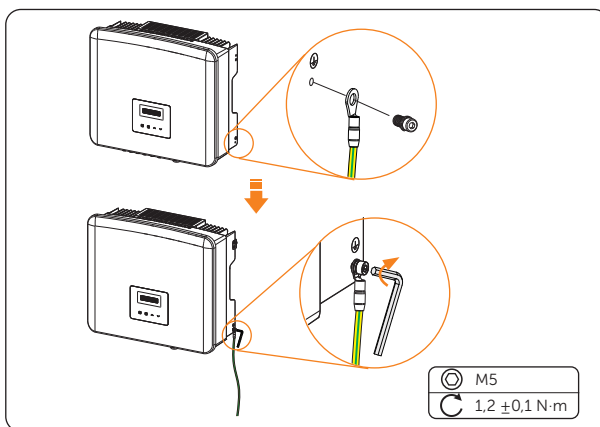
Joonis 8-5. Kaablikinga kokkupressimine ja termokahaneva toru kuumutamine

Etapp 4 Eemaldada maanduskruvi inverteri paremalt küljelt.



Joonis 8-6. Kruvi eemaldamine

Etapp 5 Ühendada PE-juhe inverteri maanduspunktiga ja kinnitada see originaalkruviga



Joonis 8-7. PE-juhtme kinnitamine

8.3 Vahelduvvooluühendus

TÄHELEPANU!

- Enne inverteri ühendamist elektrivõrguga tuleb kohalikul elektriettevõttelt hankida riiklike normide kohane luba.

Vahelduvvooluühenduse nõuded

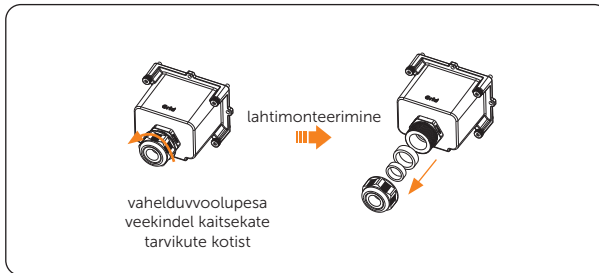
- Võrgupinge nõue
 - » Elektrivõrgu pinge ja sagedus peavad olema lubatud vahemikus (vt tabel) ja vastama kohaliku elektrivõrgu nõuetele.

Mudel	Võrgupinge	Sagedus
8–17 kW	230/400 V, 220/380 V	50/60 Hz
20–30 kW	230/400 V, 220/380 V, 127/220 V	50/60 Hz
10–15 kW-LV	127/220 V	50/60 Hz

- Rikkevoolukaitse
 - » Inverterisse on integreeritud rikkevoolu seire B-tüüpi üksus. Kui kohalike nõuetega on ette nähtud väline rikkevoolukaitse, on soovitatav kasutada A-tüüpi rikkevoolukaitset nimivooluga 300 mA. Kui kohalike nõuetega on lubatud, võib kasutada B-tüüpi rikkevoolukaitset.
- Vahelduvvoolu kaitselülitid
 - » Inverteri väljundi ja elektrivõrgu vahel tuleb kasutada vahelduvvoolu kaitselülitit, mis vastab inverteri võimsusele. Iga inverter peab olema varustatud eraldi kaitselülitiga või muu seadisega koormuse lahtiühendamiseks, mis tagab ohutu lahutamise elektrivõrgust. Täiendavat informatsiooni vahelduvvoolu kaitselülitid kohta vt ptk "5.3 Vajalikud lisamaterjalid".

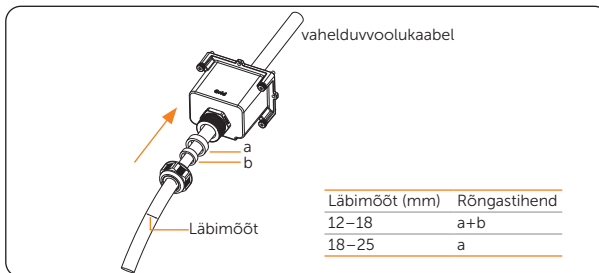
Juhtmete ühendamine

Etapp 1 Võtta karbist vahelduvvooluühenduse veekindel kaitsekate (osa P). Keerata ära vahelduvvooluühenduse veekindla kaitsekatte kinnitusmutter ja eemaldada rõngastihendid.



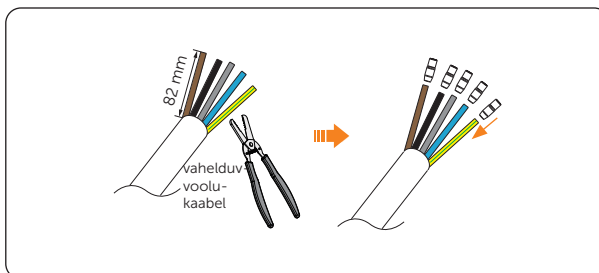
Joonis 8-8. Vahelduvvooluühenduse veekindla kaitsekatte lahtivõtmine

Etapp 2 Valida sobiv arv rõngastihendeid vastavalt kaabli välisläbimõõdule. Lükata kaabel läbi kinnituskruvi, rõngastihendite ja veekindla kaitsekatte.



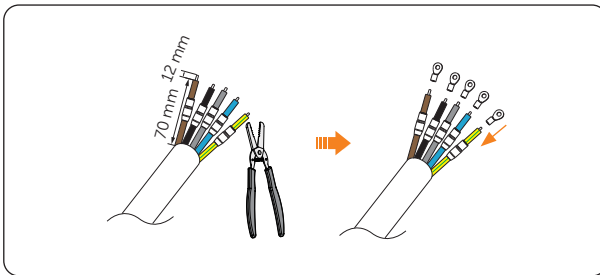
Joonis 8-9. Vahelduvvoolukaabli läbilükkamine

Etapp 3 Koorida kaabliotsa välisisolatsioon 82 mm ulatuses ja tõmmata vahelduvvooluühenduse termokahanevad torud (osa J) juhtmetele.



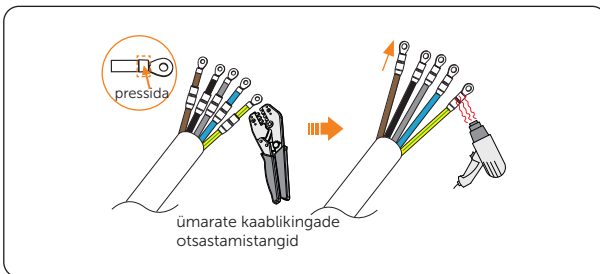
Joonis 8-10. Kaabli koorimine ja termokahanevate torude paigaldamine

Etapp 4 Koorida juhtmeotsa isolatsioon 12 mm ulatuses ja lükata kooritud juhtmeots vahelduvvooluühenduse ümara kaablikinga (osa K) kaela.



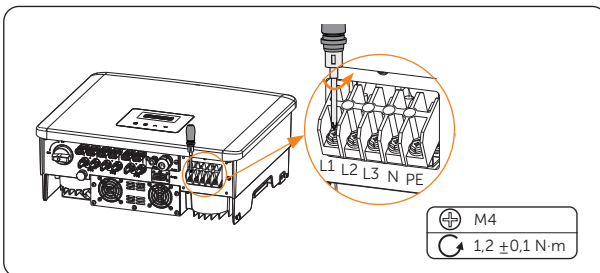
Joonis 8-11. Juhtmete koorimine ja ümarate kaablikingade paigaldamine

Etapp 5 Pressida ümarad kaablikingad otsastamistangidega kokku, tõmmata termokahanev toru üle ümarate kaablikingade kokkupressitud osa ja kuumutada kuumaõhupüstoliga, nii et see jääb kindlalt ümber kaablikinga kaela.



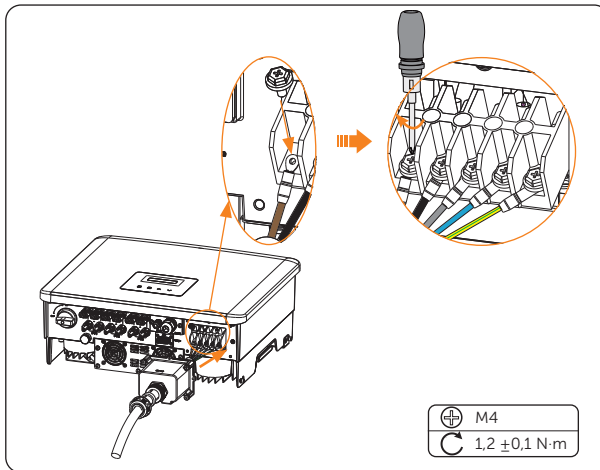
Joonis 8-12. Vahelduvvoolukaabli kaablikingade kokkupressimine

Etapp 6 Eemaldada kruvid inverteri võrguühenduse klemmidelt.



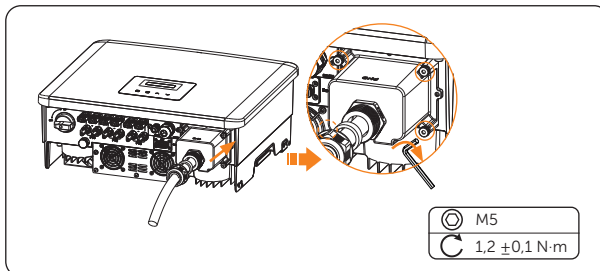
Joonis 8-13. Kruvide eemaldamine

Etapp 7 Ühendada L1-, L2-, L3-, N- ja PE-juhe inverteriga ja keerata kinni kruvid Phillipsi ristpea-momentkruvikeerajaga.



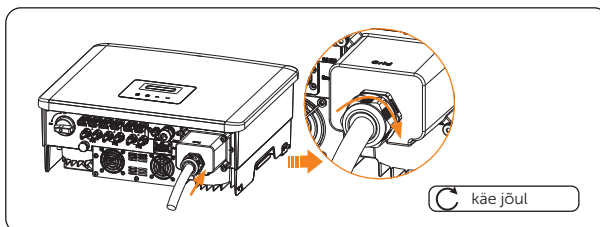
Joonis 8-14. Juhtmete ühendamine ja kruvide kinnikeeramine

Etapp 8 Paigaldada veekindel kaitsekate ja keerata kuuskantvõtmega kinni neli kruvi.



Joonis 8-15. Vahelduvvooluühenduse veekindla kaitsekatte paigaldamine

Etapp 9 Keerata kinni veekindel kinnitusmutter.



Joonis 8-16. Vahelduvvooluühenduse veekindla kaitsekatte kinnitamine



- Enne inverteri sisselülitamist kontrollida, et vahelduvvooluühenduse veekindel kaitskate on õigesti paigaldatud. Vastasel juhul võib kõrgepinge tekitada elektrilöögi, mis võib põhjustada raske kehavigastuse või surma.

8.4 Päikesepaneelide ühendamine



- Päikesekiirguse mõjul genereerivad päikesepaneelid kõrgepinget, mis võib olla surmav. Rakendada vajalikud ettevaatusabinõud.
- Enne päikesepaneelide ühendamist kontrollida, et nii alalisvoolulüliti kui ka vahelduvvoolu kaitselüliti on välja lülitatud ja päikesepaneeli väljund on maast korralikult isoleeritud.



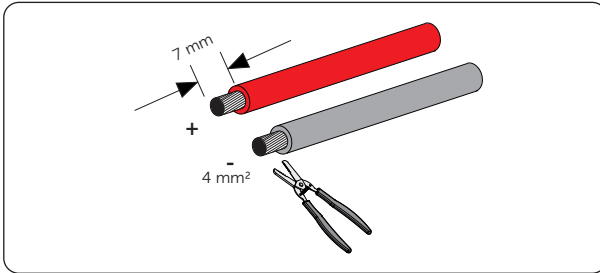
- Tuleoahu vähendamiseks ning ohutute ja kindlate ühenduste tegemiseks on oluline kasutada spetsiaalselt päikesepaneelide paigaldamiseks ettenähtud otsastamistange.

Päikesepaneelide ühenduse nõuded

- Avatud ahela pinge ja talitluspinge
 - » Ühegi päikesepaneelide sektsiooni avatud ahela pinge ei tohi ületada inverteri maksimaalset sisendpinget päikesepaneelidelt (8–30 kW mudeli korral 1100 V, 10–15 kW-LV mudeli korral 800 V). Vastasel juhul võib inverter kahjustuda.
 - » Päikesepaneelide talitluspinge peab jääma MPPT pingevahemikku (8–30 kW mudeli korral 160–980 V, 10–15 kW-LV mudeli korral 160–650 V). Vastasel juhul annab inverter päikesepaneelide talitluspinge häire **PVVoltFault**. Arvestada madala temperatuuri mõjuga päikesepaneelide pingele, sest madalama temperatuuri korral on tavaliselt pinge suurem.
- Päikesepaneelid
 - » Sama maksimumvõimsuse järgimise kanali päikesepaneelid peavad olema sama kaubamärgiga. Peale selle peavad sama kanali päikesepaneelide jada paneelid olema sama suured ning ühtmoodi joondatud ja kallutatud.
 - » Päikesepaneelide pluss- ega miinuslemmid ei tohi olla maandatud.
 - » Päikesepaneelide plusskaablid tuleb ühendada alalisvoolu plussliitmikega.
 - » Päikesepaneelide miinuskablid tuleb ühendada alalisvoolu miinusliitmikega.

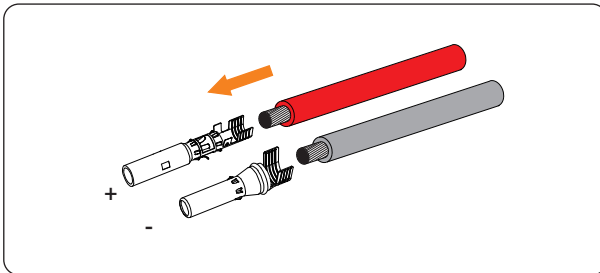
Juhtmete ühendamine

Etapp 1 Eemaldada päikesepaneelikaablilt sobiva pikkuse ulatuses isolatsioon.



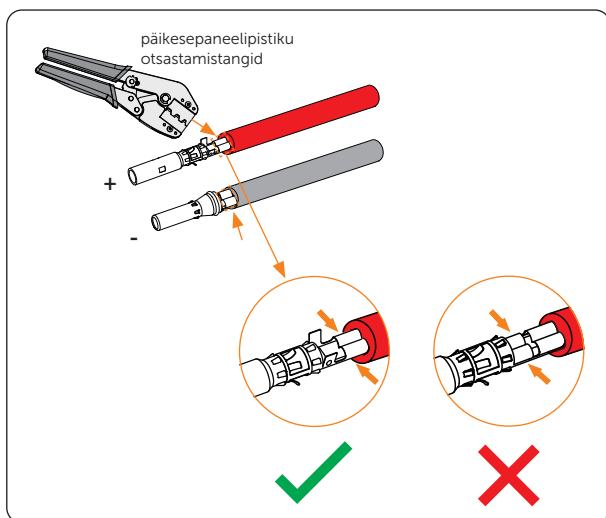
Joonis 8-17. Päikesepaneelikaabli otsa koorimine

Etapp 2 Lükata kooritud kaabliots päikesepaneelikaabli otsahülssi (osa E ja G). Kontrollida, et päikesepaneelikaabel ja päikesepaneelikaabli otsahülss on sama polaarsusega.



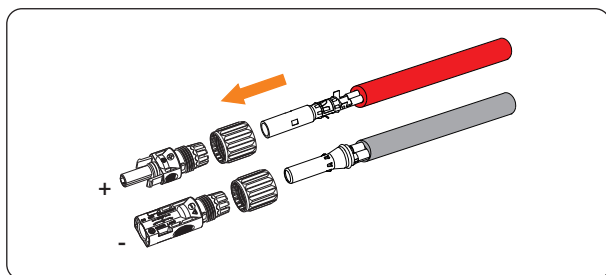
Joonis 8-18. Päikesepaneelikaabli lükkamine otsahülssi

Etapp 3 Pressida hülsid kokku päikesepaneelikaabli otsahülsside otsastamistangidega. Pöörata tähelepanu pressimisasendile.



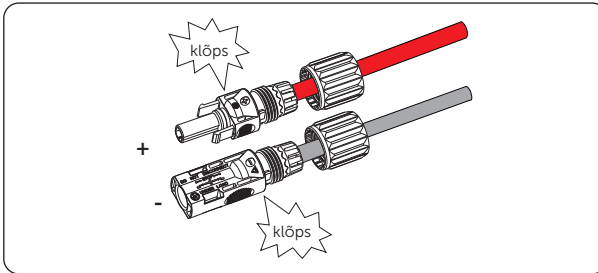
Joonis 8-19. Päikesepaneelikaabli otsahülssi pressimine

Etapp 4 Keerata lahti päikesepaneelikaabli pistikute pöördmutrid (osad D ja F). Lükata päikesepaneelikaabel läbi pöördmutri päikesepaneelikaabli pistikusse.



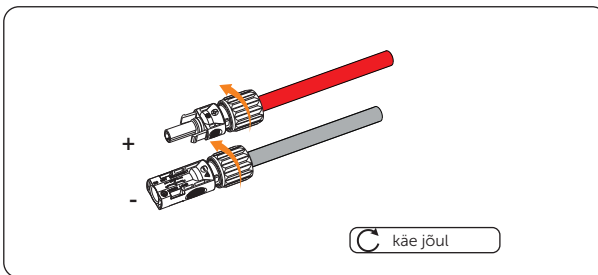
Joonis 8-20. Päikesepaneelikaabli läbilükkamine

Etapp 5 Kui ühendus on kindel, kostab klõpsatus. Kontrollida, et ühendus on kindel, tõmmates kaablit õrnalt tagasi.



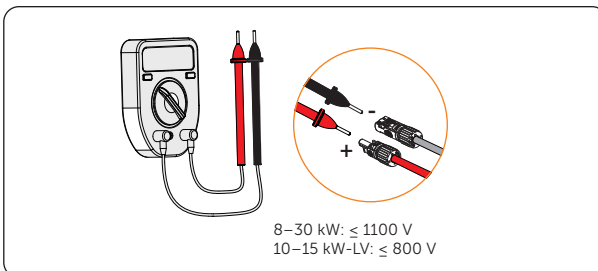
Joonis 8-21. Päikesepaneelikaablite kinnitamine

Etapp 6 Keerata pöördmutter päripäeva kinni. Enne ühendamist kontrollida, et päikesepaneelikaabli pistikud on õige polaarsusega.



Joonis 8-22. Päikesepaneelikaabli pistikute pöördmutrite kinnikeeramine

Etapp 7 Kasutada päikesepaneelikaabli pistikute positiivse ja negatiivse pingemõõtmiseks kohalikele nõuetele vastavat voltmeetrit. Kontrollida, et avatud ahela pinged ei ületa sisendpinge piirangut (8–30 kW mudeli korral 1100 V, 10–15 kW-LV mudeli korral 800 V).

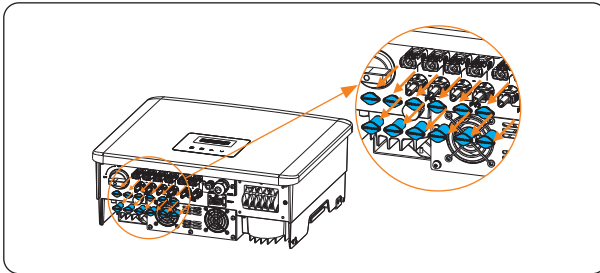


Joonis 8-23. Päikesepaneelikaabli pistikute pingemõõtmine

TÄHELEPANU!

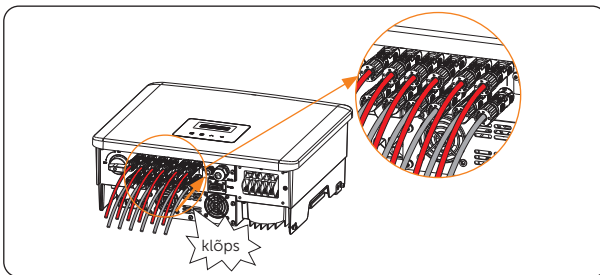
- Kui pingenäit on negatiivne, osutab see alalisvoolusisendi vaele polaarsusele. Kontrollida, et mõõteseadme juhtmed ja päikesepaneelikaabli pistikud on õigesti ühendatud.

Etapp 8 Eemaldada päikesepaneelide ühenduspesade kattekorgid (kui on).



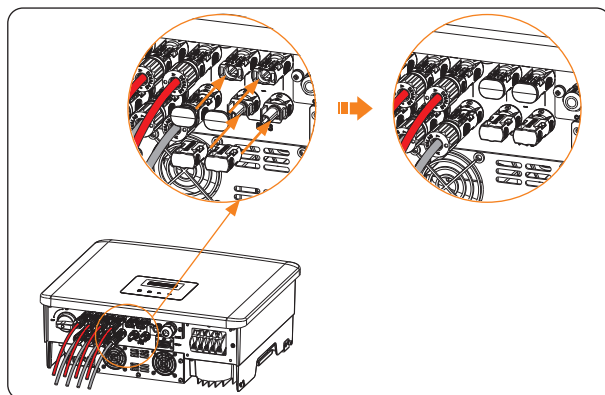
Joonis 8-24. Kattekorkide eemaldamine

Etapp 9 Lükata päikesepaneelikaabli pistikud vastavatesse pesadesse, kuni kostab klõpsatus. Plusspistik tuleb ühendada inverteri plusspesaga ja miinuspistik inverteri miinuspesaga.



Joonis 8-25. Päikesepaneelikaablite ühendamine

* Kasutamata päikesepaneelipesad sulgeda tolmukindlate kattekorkidega (osad Q ja R tarvikute karbis või SolaXilt eraldi ostetud).



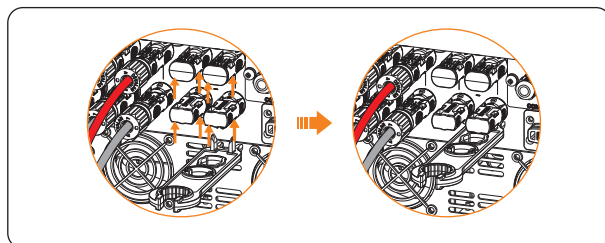
Joonis 8-26. Kasutamata pesade sulgemine

! HOIATUS!

- Kui kõik päikesepaneelide ühenduspesad on kasutusel, säilitada tolmukindlaid kattekorke kindlas kohas. Pärast pistiku eemaldamist ühenduspesast sulgeda ühenduspesa kohe uuesti kattekorgiga.

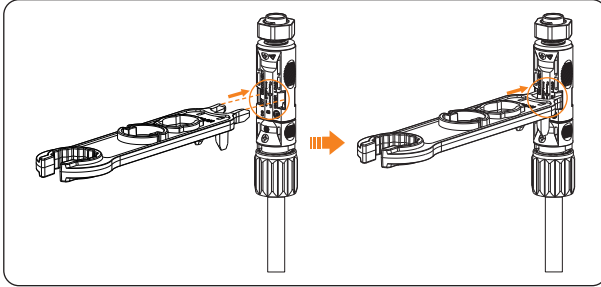
Tolmukindlate kaitsekatete ja päikesepaneelikaablite lahtimonteerimine

- Tolmukindlad kattekorgid monteerida lahti päikesepaneelipistiku lahtiuendamise tööriistaga (osa S või SolaXilt eraldi ostetud).



Joonis 8-27. Tolmukindlate kattekorkide eemaldamine

- Monteerida päikesepaneelikaabli pistikud lahti päikesepaneelipistiku lahtiuhendamise tööriistaga. Seejärel eemaldada päikesepaneeli kaabel ja tõmmata päikesepaneelikaabli pistikud kergelt välja.



Joonis 8-28. Päikesepaneelikaabli pistikute lahtimonteerimine

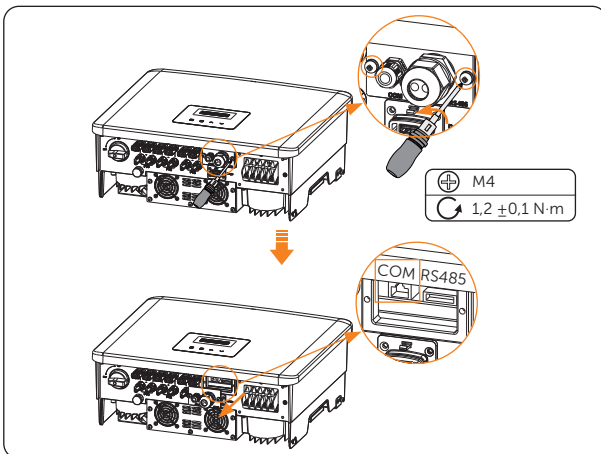
8.5 Andmesidekaablite ühendamine

8.5.1 COM andmesideühendus

Sellel inverteril on COM-pesa, mille kaudu saab inverter täita mitmesuguseid funktsioone, nagu näiteks tarbimiskaja režiim (DRM), kaugväljalülitamine ja soojuspumba juhtimine seadme Adapter Box (esimene generatsioon) abil.

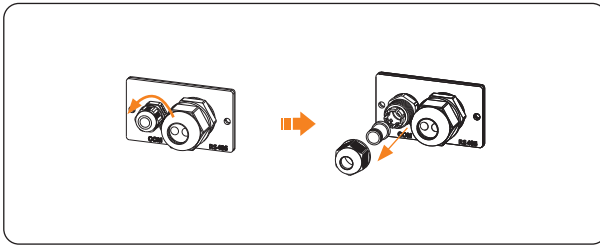
Andmesideühenduse COM-kaabli ühendamine

Etap 1 Keerata lahti COM-pesa kate ja leida pesa.



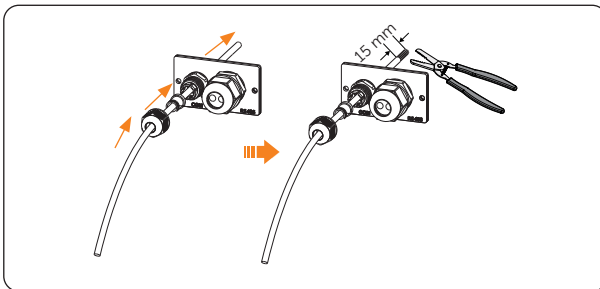
Joonis 8-29. COM-pesa leidmine

Etapp 2 Keerata lahti mutter ja eemaldada COM-pesa tõmbetõkis.



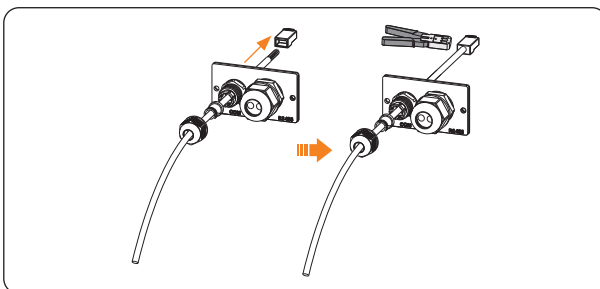
Joonis 8-30. COM-pesa lahtimonteerimine

Etapp 3 Lükata otsastatud andmesidekaabel läbi mutri ja koorida kaabliotsalt isolatsioon.



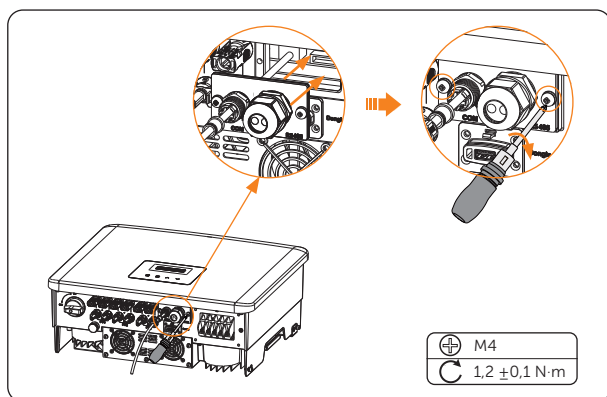
Joonis 8-31. Andmesidekaabli läbilükkamine ja koorimine

Etapp 4 Lükata kooritud kaabliots RJ-45 pesa (osa N) jälgides soonte järjestuse reegleid (vt ptk "COM-pesa kontaktide järjestus") ja presside pistik kokku RJ-45 otsastamistangidega.



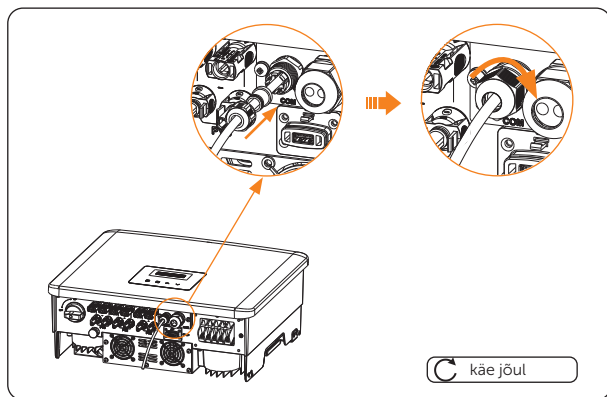
Joonis 8-32. RJ-45 pistiku paigaldamine

Etapp 5 Ühendada kaabel inverteri COM-pesaga. Panna kate oma kohale tagasi ja kinnitade kruvid.



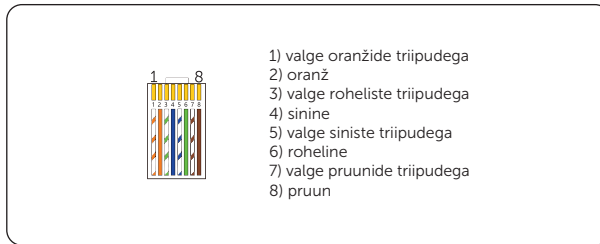
Joonis 8-33. Ühendamine inverteriga

Etapp 6 Keerata kinni COM-pesa pöördmutter.



Joonis 8-34. Mutri kinnikeeramine

COM-pesa kontaktide järjestus



Joonis 8-35. COM-pesa kontaktid

Tabel 8-4. Kontaktide selgitus DRM / soojuspumba ühendamise / kaugväljalülitamise jaoks

Komponent	Soojuspumba juhtseade		Kaugväljalülitamine		DRM		-	-
Kontakt	1	2	3	4	5	6	7	8
Kontakti selgitus	+13 V	GND_HP	välja-lülitamine+	välja-lülitamine-	REF GEN	DRM0	X	X

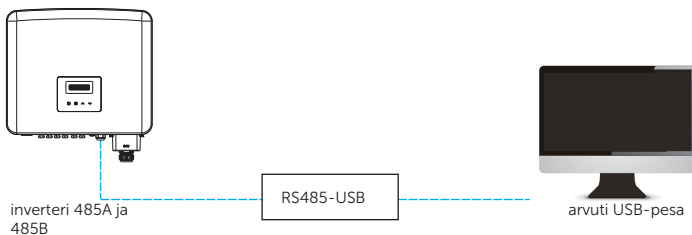
- a. Vastavalt standardile AS/NZS 4777.2 peab inverter toetama tarbimiskaja režiimi (DRM-funktsioon). Välise juhtploki saab aktiiv- või reaktiivvoimsust reguleerida õigel ajal ja kiiresti ning inverter töötab reguleerimisprotsessi ajal stabiilselt.

Märkus. Praegu on saadaval ainult DRM0. DRM0 on spetsiaalselt AS/NZS 4777.2:2020 jaoks. PIN5 (REF GEN) ja PIN6 (DRM0) lühistamise korral välise lüliti või releega vähendab inverter väljundvoimsust nullini.

- b. Kaugväljalülitamine on ette nähtud lülite sulgemise ja avamise juhtimiseks.
- c. Soojuspumba juhtseadme kontaktidele annab inverter juhtsignaali SG valmidusega soojuspumba sisse- või väljalülitamiseks seadme Adapter Box (esimene generatsioon) abil.

8.5.2 RS485 andmesideühendus

RS485 ühenduspesa on inverteri all. Selle pesa kaudu saab inverter suhelda arvutiga, andmekeskusega, muude seadmete või arvestiga ning töötada paralleelrežiimis või elektrisõidukilaaduri rakendusega. Konkreetse rakenduse kohta vt "15 Lisa".



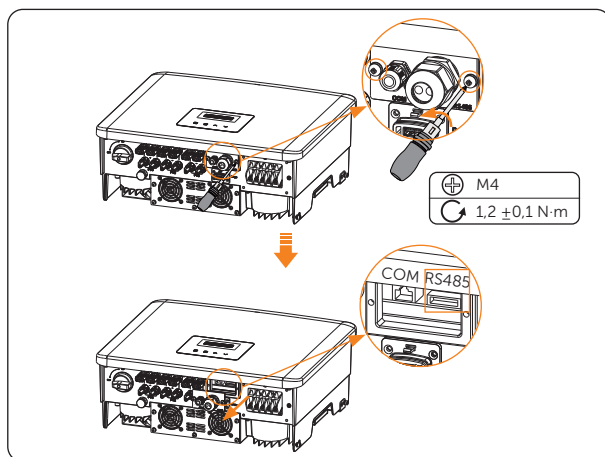
Joonis 8-36. Suhtlemine arvutiga

Seade on varustatud Modbusi liidesega RS485 pesa kaudu. Modbusi liidese saab RS485 kaudu USB-kaabli või Modbusi välise juhtseadme abil ühendada tööstuslikuks kasutamiseks mõeldud SCADA süsteemiga ja kasutada järgmisi funktsioone:

- mõõdetud väärtuste kaugpäring
- talitusparameetrite kaugseadmine
- süsteemi juhtimise seadeväärtuste määramine.

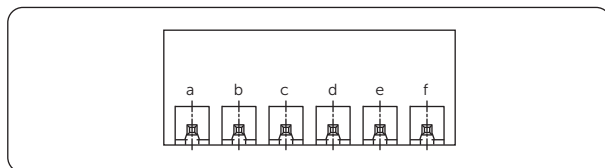
Andmesideühenduse RS485 kaabli ühendamine

Etap 1 Keerata lahti RS485 pesa kate ja leida pesa.



Joonis 8-37. RS485 pesa leidmine

RS485 pesa kontaktide selgitus on esitatud allpool.

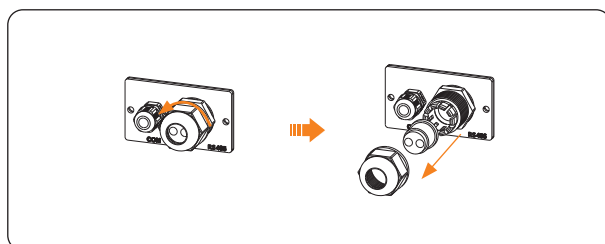


Joonis 8-38. RS485 pesa kontaktid

Tabel 8-5. RS485 pesa kontaktide selgitus

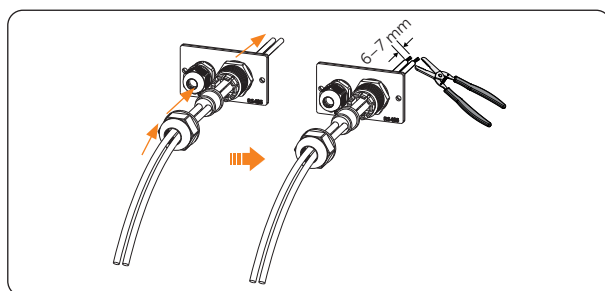
Kontakt	a	b	c	d	e	f
Kontakti selgitus	485A	485B	485A	485B	arvesti A	arvesti B

Etapp 2 Keerata lahti mutter ja eemaldada RS485 pesa tõmbetõkis.



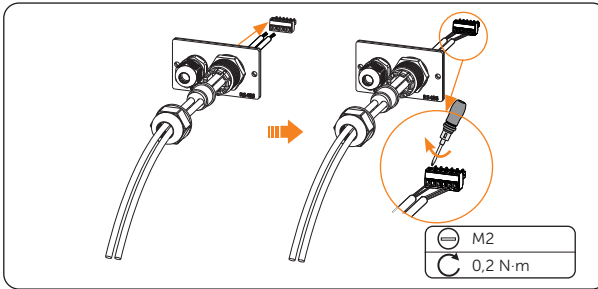
Joonis 8-39. RS485 pesa lahtimonteerimine

Etapp 3 Lükata otsastatud sidekaabel (kaablid) läbi mutri vastavalt tegelikule vajadusele ja koorida kaabliotsalt isolatsioon.



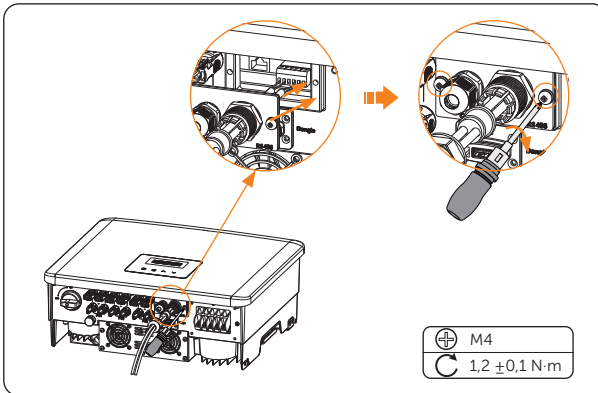
Joonis 8-40. Andmesidekaabli läbilükkamine ja koorimine

Etapp 4 Ühenda kooritud kaabliotsad klemmiploki (osa M) kontaktidega vastavalt kontaktide selgitusele ja kinnitada kruvid.



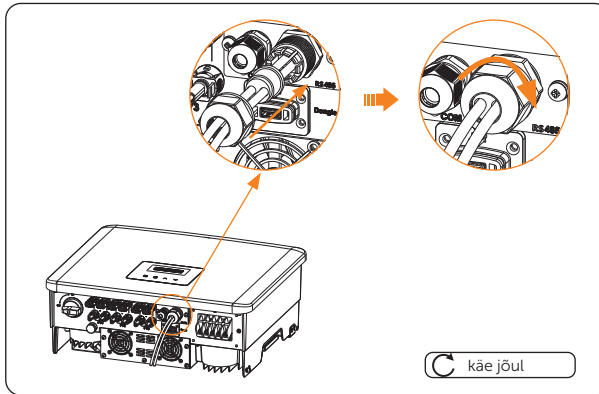
Joonis 8-41. Ühendamine klemmiplokiga

Etapp 5 Panna klemmiplokk inverteri RS485 pesa. Panna kate oma kohale tagasi ja kinnitada kruvid.



Joonis 8-42. Ühendamine inverteriga

Etapp 6 Keerata kinni RS485 pesa pöördmutter.



Joonis 8-43. Mutri kinnikeeramine

TÄHELEPANU!

- RS485 juhtmed tuleb ühendada õiges järjekorras:
 - » arvutiga ühendamiseks 485A-485B ja 485B-485A
 - » muude seadmetega (sh inverterid, DataHub jne) ühendamiseks 485A-485A ja 485B-485B.

Arvesti ühendamine

Inverter võib töötada koos elektriarvestiga, et jälgida kodumajapidamise elektritarbimist. Elektriarvesti saab asjakohased elektriandmed edastada inverterile või platvormile.

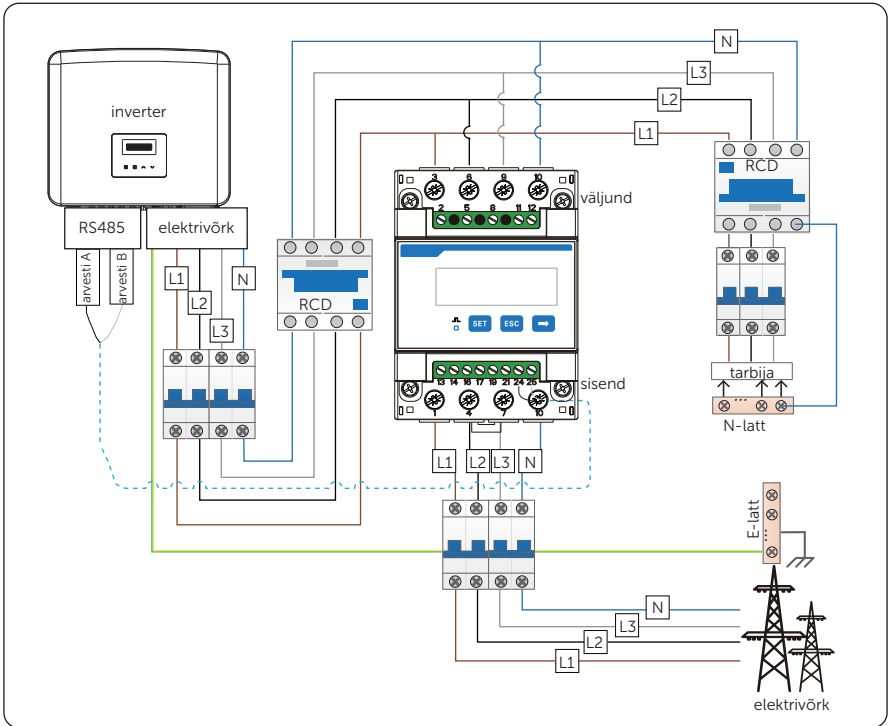
⚠ ETTEVAATUST!

- Soovitav on ühendada inverteriga meie nutiarvesti. Kui nutiarvestit ei ole paigaldatud, tuleb inverteri seadetes välja lülitada elektrivõrku andmise juhtimise funktsioon **Export Control**. Vastasel juhul lülitub inverter välja ja esitab arvesti vea hoiatuse **Meter Fault**. Elektrivõrku andmise juhtimine **Export Control** on vaikumisi keelatud, vea korral kontrollida, et see oleks välja lülitatud.
- Nutiarvesti peab olema inverteri tootja heakskiiduga. Heakskiiduta arvesti ei pruugi inverteriga sobida, põhjustades seeläbi inverteri kahjustumist ja töötõrkeid. SolaX ei vastuta muude seadmete kasutamisest tuleneva mõju eest.

- Arvesti ühenduskeem

TÄHELEPANU!

- Sellel skeemil on näitena kasutatud SolaXi heakskiiduga arvestit DTSU666.
- Kui arvestil on maandusklemm, ühendada arvesti PE-klemmiga.



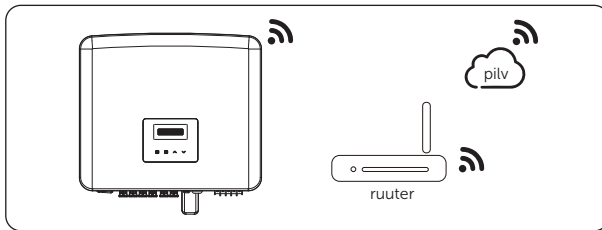
Joonis 8-44. Arvesti ühenduskeem

- * Otseühendusega arvesti korral peab voolu suund olema elektrivõrgust inverteri poole.
 - * Arvesti klemmid 1, 4 ja 7 tuleb ühendada süsteemi elektrivõrgupoolega ning klemmid 3, 6 ja 9 inverteripoolega. Vastasel juhul ei ole süsteemi võimsusandmed õiged.
- Täpsemalt arvesti ühendamise kohta vt kolmefaasilise arvesti ühendamise kirj juhendit.

8.6 Seireühendus

Inverteril on dongli pesa, mis võimaldab inverteri andmeid edastada seireveebisaidile WiFi-dongli (valikvarustus), LAN-dongli (valikvarustus) või 4G-dongli (valikvarustus) jne abil (kasutaja valikul vastavalt vajadusele). Vajaduse korral on võimalik osta vajalikud tooted inverteri tootjalt. Selles juhendis on näitena kasutatud WiFi-donglit.

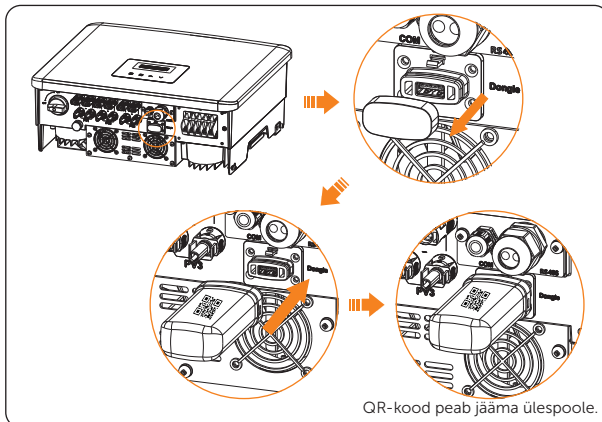
Seireühenduse skeem



Joonis 8-45. WiFi-ühenduse skeem

Seireühenduse juhtmete ühendamine

Eemaldada dongli ühenduspesa katekork juhul kui see on paigaldatud ja ühendada WiFi-dongel inverteriga.



Joonis 8-46. WiFi ühendamine

 ETTEVAATUST!

- Inverteri ja dongli eendid peavad olema samal poolel. Vastasel juhul võib dongel kahjustuda.

TÄHELEPANU!

- Ruuteri ja inverteri vahekaugus ei tohi olla suurem kui 100 meetrit. Kui nende vahel on seinad, ei tohi vahekaugus olla suurem kui 20 meetrit.
- Kohtades, kus WiFi signaal on nõrk, paigaldada WiFi signaali võimendi.

TÄHELEPANU!

- Täpsemat infot WiFi konfigureerimise kohta vt *WiFi pääsupunkti paigaldusjuhendist*. WiFi konfigureerimine on võimalik ainult pärast inverteri sisselülitamist.

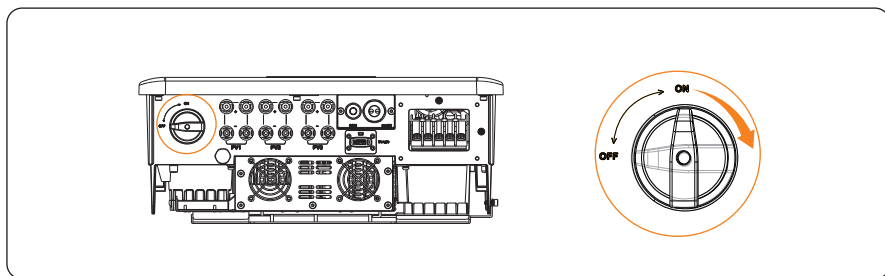
9 Süsteemi kasutuselevõtmine

9.1 Kontrollimine enne sisselülitamist

Nr	Komponent	Kontrollitavad kohad
1	Paigaldusviis	Inverter on paigaldatud õigesti ja ohutult. Muud seadmed on paigaldatud õigesti ja ohutult.
2	Juhtmestik	Kõik alalisvoolu-, vahelduvvoolu- ja andmesidekaablid on ühendatud õigesti ja ohutult. Arvesti (juhul kui olemas) on paigaldatud õigesti ja ohutult. Maanduskaabel on ühendatud õigesti ja ohutult.
3	Kaitselüliti	Kõik alalisvoolu ja vahelduvvoolu kaitselülitid on välja lülitatud.
4	Liitmikud	Välised alalisvoolu- ja vahelduvvooluliitmikud on ühendatud. Elektrivõrgu juhtmete klemmid on ühendatud õigesti ja ohutult.
5	Kasutamata ühenduspesad	Kasutamata ühenduspesad on suletud veekindlate kaitsekateetega.
6	Kruvid	Kõik kruvid on kinni keeratud.

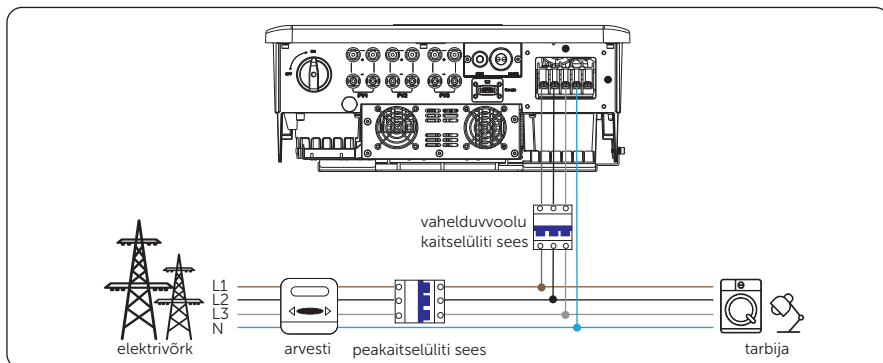
9.2 Süsteemi sisselülitamine

Etap 1 Lülitada alalisvoolulüliti sisse (Lukustatava alalisvoolulüliti kasutamist vt ptk "9.3 Lukustatav alalisvoolulüliti")



Joonis 9-1. Alalisvoolulüliti sisselülitamine

Etapp 2 Lülitada sisse vahelduvvoolu kaitselüliti ja oodata, kuni inverter käivitub.



Joonis 9-2. Vahelduvvoolu kaitselüliti sisselülitamine

Etapp 3 Kontrollida märgutulede ja näidikupaneeli seisundit.

- » Töötamise märgutuli peab olema sinine ja näidikupaneelil peab olema põhivaade.
- » Kui inverteri näidikupaneelil on veateade, kontrollida võimalikke põhjuseid ja taaskäivitada inverter.

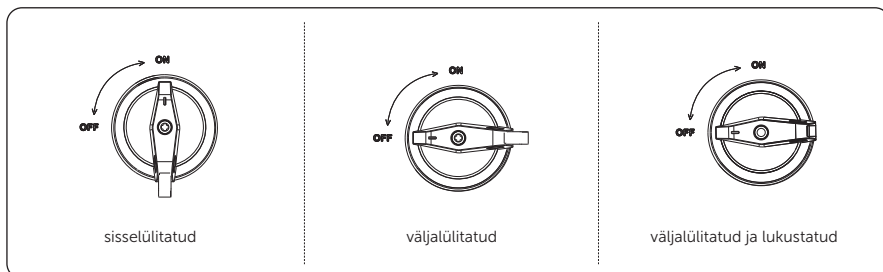
9.3 Lukustatav alalisvoolulüliti

Selle seeria inverter võib olla varustatud kahte tüüpi alalisvoolulülitiga:

- üldversioon (ilma lukuta, kasutusel enamikus riikides ja piirkondades)
- lukustatav versioon (lukuga, kasutusel peamiselt Austraalias ja Uus-Meremaal).

Lukustatava alalisvoolulüliti asendid

Lukustataval alalisvoolulülitel on 3 võimalikku asendit: sisselülitatud (ON), väljalülitatud (OFF) ning väljalülitatud ja lukustatud (OFF+Lock), vaikumisi asend on väljalülitatud.

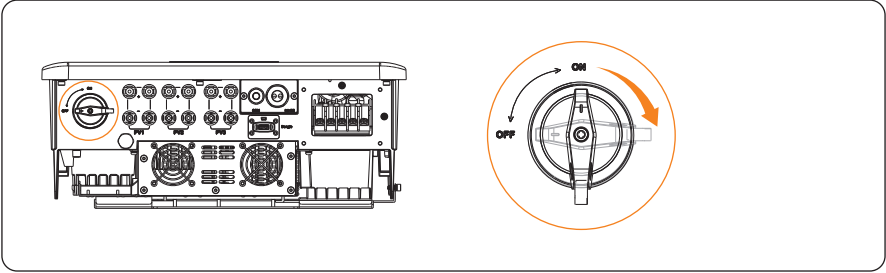


Joonis 9-3. Lukustatava alalisvoolulüliti asendid

Lukustatava alalisvoolulüli kasutamine

» Sisselülitamine

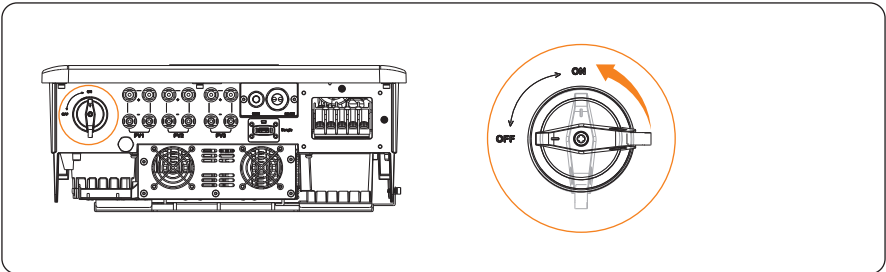
Seada alalisvoolulüli väljalülitatud asendist sisselülitatud asendisse.



Joonis 9-4. Lukustatava alalisvoolulüli sisselülitamine

» Väljalülitamine

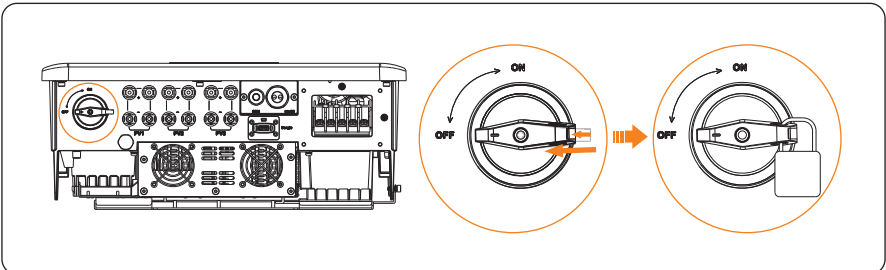
Seada alalisvoolulüli sisselülitatud asendist väljalülitatud asendisse.



Joonis 9-5. Lukustatava alalisvoolulüli väljalülitamine

» Lukustamine

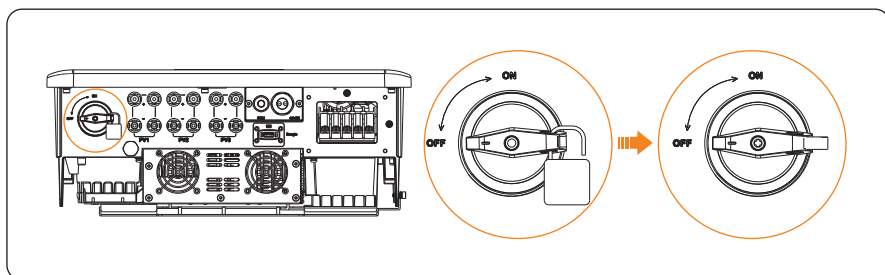
Kontrollida, et alalisvoolulüli on väljalülitatud asendis ja suruda klamber sissepoole, nagu allpool näidatud. Seejärel lukustada ripplukuga (valmistada ette ripplukk).



Joonis 9-6. Lukustatava alalisvoolulüli lukustamine

- » Lukustusest vabastamine

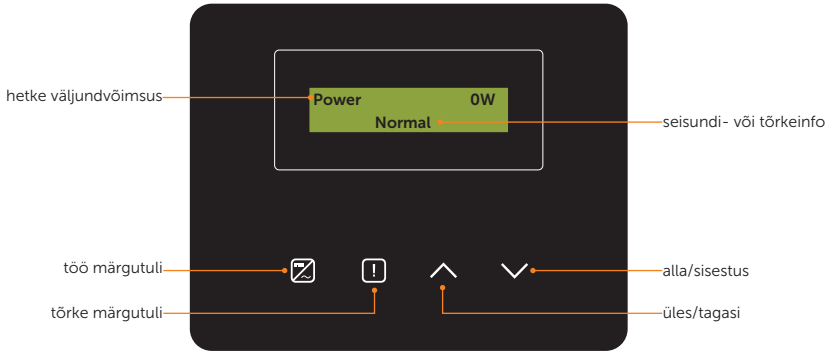
Eemaldada ripplukk ja oodata lüliti naasmist väljalülitatud asendisse.



Joonis 9-7. Lukustatava alalisvoolulüliti lukustusest vabastamine

10 Näidiku kasutamine






10.1 Juhtpaneeli tutvustus





Joonis 10-1. Juhtpaneel

- Tavatöörežiimil on näidikul väljundvõimsuse **Power**, elektrivõrku antava või elektrivõrgust võetava võimsuse **Pgrid**, tänase toodangu **Today** ja kogutoodangu **Total** näit. Muude andmete vaatamiseks vajutada nuppe.
- Töötõrke korral näidatakse veateadet, asjakohaste lahenduste jaoks vt ptk "12.2 Tõrkepõhjuse kõrvaldamine".

Tabel 10-1. Märgutulede seletus

Märgutuli	Seisund	Tähendus
 Töö		põleb Inverter on tavarežiimil.
		vilgub Inverter on oote- või enesekontrollirežiimil.
 Tõrge		põleb Inverter on töötõrkes seisundis.

Tabel 10-2. Nuppude seletus

Nupp	Tähendus
	Lühike vajutus: üles, liigutab kursorit üles või suurendab väärtust.
Üles/ tagasipöördumine	Pikk vajutus: tagasipöördumine, väljumine praeguselt vaatele või funktsioonilt, funktsiooni seadeväärtuste kinnitamine.
	Lühike vajutus: alla, liigutab kursorit alla või vähendab väärtust.
Alla/sisestus	Pikk vajutus: sisestamine, kinnitab valiku või väärtuse.

10.2 Põhivaate tutvustus

Põhivaade on vaikevaade, inverter lülitub sellele vaatele automaatselt, kui süsteem käivitub edukalt või näidikut ei ole teatud aja jooksul kasutatud.



Esimene rida näitab järgmist infot.

- **Power** näitab hetke väljundvõimsust.
- **Pgrid** näitab elektrivõrku antavat või sealt võetavat võimsust (positiivne väärtus tähendab võimsuse andmist elektrivõrku, negatiivne väärtus tähendab, et kasutatakse elektrivõrgust võetavat võimsust).
- **Today** näitab tänase päeva jooksul toodetud energiat.
- **Total** näitab kogu toodetud energiat.

Teine rida näitab inverteri töörežiimi seisundit.

- **Normal** tähendab, et inverter on tavarežiimil.
- Kui inverter on töötõrkes seisundis, näidatakse veateadet.

10.3 Menüüvaate tutvustus

Kui inverter näitab põhivaadet, viib pikk vajutus nupule Enter menüüvaatesse. Menüüs on seitse alammenüüd, mida saab valida asjakohaste seadete tegemiseks.



- **Status:** näitab inverteri väärtusi reaajas, sealhulgas elektrivõrgu **Grid** ja päikeseenergia **Solar** kohta.

- **Language:** inverteris näidatava keele valimine.
- **DateTime:** kuupäeva ja kellaaaja seadmine.
- **Settings:** inverteri parameetrite seadmine.
- **Meter Energy:** näitab läbi inverteri poolt elektrivõrku antava ja sealt võetava energia infot.
- **Error Logs:** näitab inverteri vealogi.
- **About:** näitab infot inverteri kohta.

Seisund

Seisundivaade **Status** näitab inverteri väärtusi reaaliajas, sealhulgas elektrivõrgu **Grid** ja päikeseenergia **Solar** kohta.



- **Elektrivõrk**

Vaade **Grid** näitab inverteri vahelduvvooluväljundi hetkeväärtusi, sealhulgas **Ua, Ia, Fa, Ub, Ib, Fb, Uc, Ic, Fc, Pout, Pgrid**. Täht a, b või c parameetri nimes tähendab vastavalt faasi L1, L2 või L3.

- » **U:** iga faasi pinge inverteri vahelduvvooluväljundis.
- » **I:** iga faasi voolutugevus inverteri vahelduvvooluväljundis.
- » **F:** iga faasi sagedus inverteri vahelduvvooluväljundis.
- » **Pout** mõõdab inverteri väljundvõimsust.
- » **Pgrid** mõõdab elektrivõrku antavat või sealt võetavat võimsust. Positiivne väärtus tähendab elektri andmist elektrivõrku, negatiivne väärtus tähendab elektri tarbimist elektrivõrgust.



- **Päikeseenergia**

Päikeseenergiaavaade **Solar** näitab päikeseelektrisüsteemi seisundit, sealhulgas iga päikesepaneelisendi sisendpinge, vool ja võimsus, sealhulgas **U1, I1, P1, U2, I2, P2, U3, I3, P3**. Kui inverteril on ainult kaks MPPT-seadise pesa, ei näidata **U3, I3, P3**.



Keel

See inverter võimaldab kasutajal valida inglise, saksa, poola, prantsuse, portugali jne. Näidikukeele saab valida vastavalt tegelikule vajadusele.



Kuupäev ja kellaaeg

Kasutaja saab määrata paigalduskoha kuupäeva ja kellaaja.

Formaat on 2021-08-15 15:34, kus esimesed neli numbrit tähistavad aastat (2000–2099), viies ja kuues number tähistavad kuud (01–12), seitsmes ja kaheksas number tähistavad kuupäeva (01–31). Ülejäänud numbrid tähistavad kellaaega.



Seaded

Kasutaja saab siin seada inverteri parameetreid.

- **Parool**

Kui seadete **Settings** vaatest on sellesse menüüvaatesse sisenatud, tuleb sisestada parool (password).



Paigaldaja jaoks on vaikeparool 2014, et üle vaadata ja muuta seaded, mis on vajalikud kohalikele reeglitele ja määrustele vastavuse tagamiseks. Kui on vaja teha täpsemaid seadeid, palun pöörduda abi saamiseks kohaliku müügiesindaja või tootja poole.

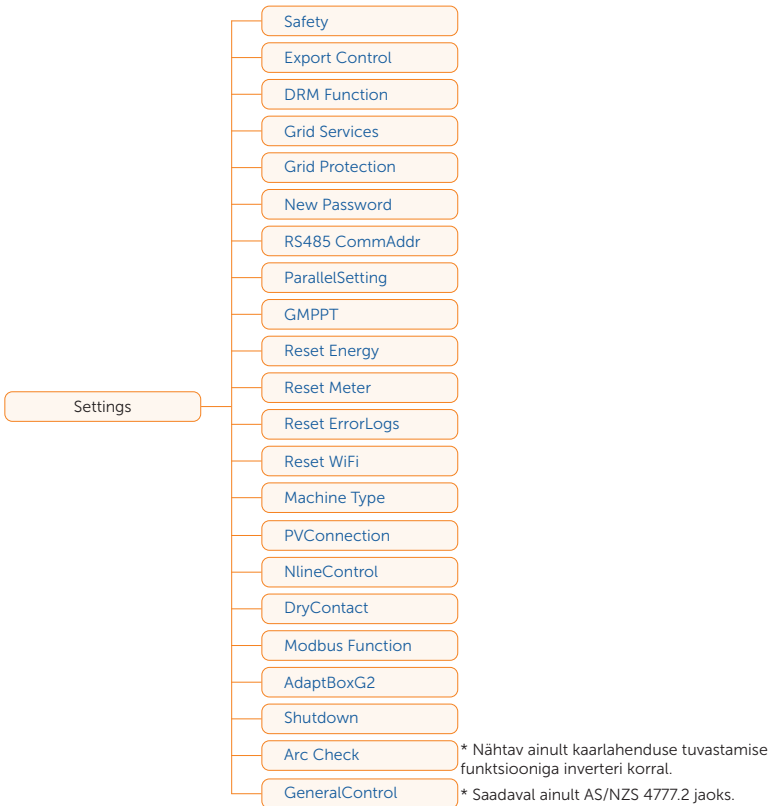
TÄHELEPANU!

- Mistahes parameetri, sealhulgas ohutusnormi, elektrivõrgu parameetri, elektrivõrku andmise juhtimise jne muutmiseks on vaja paigaldaja parooli. Paigaldaja parooli volitamata kasutamine võib põhjustada parameetrite valede väärtuste sisestamise, mille tulemuseks on elektritootmise vähenemine või kohalike nõuete rikkumine. Müügiesindajalt saadud paigaldaja parooli ei tohi edastada volitamata isikule.
- Konto turvalisuse huvides asendada parool uue turvalise parooliga.

Pärast parooli sisestamist on võimalik vaadata seadete parameetrite alammenüüsid.



Alammenüüdes on järgmised punktid. Täpsemaid andmeid vt ptk "10.4 Täpsemad seaded".



Energiaarvesti

Selle funktsiooniga saab vaadata elektrivõrku antud ja elektrivõrgust tarbitud energiat. Vaatel on neli parameetrit: tänane import **Today Import**, koguimport **Total Import**, tänane eksport **Today Export**, kogueksport **Total Export**. Inverter saab elektrivõrku antavat või sealt võetavat energiat summeerida ainult siis kui on paigaldatud arvesti. Kui süsteemis ei ole arvestit, näidatakse parameetrite väärtuseks 0.



Vealogid (Error Logs)

Vealogi **Error Logs** sisaldab infot toimunud tõrgete kohta. Salvestab maksimaalselt 6 sündmust. Iga sündmus sisaldab tõrke toimumise kuupäeva ja kellaaja ja vea nime.



Üldandmed

Sellel vaatel näidatakse inverteri infot, sealhulgas toote seerianumber **Product SN**, juhtiv seade **Master**, haldur **Manager**, sisemine kood **Internal code**.



10.4 Täpsemad seaded

Kasutaja saab valida inverteri ohutusnormi, elektrivõrgu, ühendused jne.

Ohutus

TÄHELEPANU!
<ul style="list-style-type: none">• Inverterit ei saa elektrivõrguga ühendada enne ohutusnormi õiget valikut. Kui inverteri paigalduskoha ohutusnormi valikul tekib kahtlusi, tuleb pöörduda müügiesindaja või SolaXi hoolduspartneri poole.• Seadistus sõltub ohutusnormist.

Kasutaja saab valida ohutusnormi vastavalt asukohariigi ja elektrivõrguga seotud standarditele. Peale selle on inverteril kasutaja määratud parameeter **User Defined**, mis võimaldab kohandada asjakohaseid parameetreid laiema vahemikuga.



Võimalik on valida erinevate standardite vahel, palun vaadata inverteri näidikupaneeli. (Tootja jätab endale õiguse ette teatamata teha muudatusi.)

Alles pärast ohutusnormi valimise lõpetamist rakenduvad asjakohastele ohutuseeskirjadele kohaselt mõned inverterisüsteemi parameetrid.

Elektrivõrku andmise juhtimine

See funktsioon võimaldab inverteril juhtida elektri andmist elektrivõrku. Seatavad parameetrid on töörežiimi valik **Mode Select**, juhtimisrežiim **Control mode** ja arvesti/voolutrafo kontroll **Meter/CT Check**.



- **Töörežiimi valik**

Töörežiimi valik **Mode Select** võimaldab kasutajal valida keelatud **Disable** või arvesti **Meter**. Vaikeseade on **Disable** (keelatud). Kui on valitud **Disable**, siis on funktsioon välja lülitatud.

Kui kasutaja soovib seda funktsiooni lubada, siis tuleb valida **Meter** (arvesti), siis kasutatakse arvestit elektrivõrku antud energiakoguse seireks.



Kui funktsioon on lubatud, saab seada kasutaja määratud väärtuse **User Value**. Kasutaja määratud väärtus peab olema 0–60 kW. Kui kasutaja ei soovi elektrit elektrivõrku anda, tuleb kasutaja määratud väärtuseks **User Value** seada 0 W.



TÄHELEPANU!

- Pärast arvesti **Meter** valimist menüüs **Export Control** saab kasutaja ohutusnormi AS 4777.2 kohaselt seada energia elektrivõrku andmise juhtimiseks parameetrid **Soft Limit** ja **Hard Limit** menüüs **Export Control**.

- **Juhtimisrežiim**

Juhtimisrežiimi **Control Mode** seadetes saab valida, kas elektrivõrgust võetakse elektrienergiat. Valida saab summaarse **Total** ja faasikohase **Per Phase** seade. **Total** tähendab elektrivõrku andmise keeldu vastavalt kolme faasi summaarsele võimsusele, **Per Phase** tähendab elektrivõrku andmise keeldu vastavalt minimaalse võimsusega faasi võimsusele.



Iga valiku all saab seada elektrivõrgu eelistamise **Pgrid Bias** ja vastava võimsuse **Pgrid Power**.



Elektrivõrgu eelistamise parameetri **Pgrid Bias** vaikeväärtus on **Disable** (keelatud), elektrivõrgust energia võtmiseks valida **Pgrid Bias** jaoks **INV**.



Kui funktsioon on lubatud, seada võimsuse parameetri **Pgrid Power** väärtuseks 1–1500 W vastavalt reaalsele vajadusele.



- **Arvesti/voolutrafo kontroll**

Arvesti/voolutrafo kontrolli **Meter/CT Check** menüüs on kolm punkti: kontrollirežiim **Check Mode**, kontrolli tulemus **Check Result** ja arvesti suund **MeterDirection**. See inverterite seeria toetab ainult arvesti (mitte voolutrafo) kontrollirežiimi.



- » **Kontrollirežiim**

Vaikeseade on **Disable** (keelatud). Kui arvesti kontrollimine on vajalik, võib valida käsitsijuhitumise **Manual** ja inverter alustab kontrollimist. Kasutaja võib 20 sekundit hiljem tulemuse läbivaatamiseks valida **Check Result**.



- » **Kontrolli tulemus**

Kontrolli tulemus **Check Result** näitab 10 minuti jooksul tehtud viimase kontrolli tulemust. Pärast 10 minuti möödumist kontrollimisest või kui kontrolli ei ole tehtud näidatakse teadet **no result** (tulemus puudub). Tulemus koosneb faasi A tulemustest **A-phase Result**, faasi B tulemustest **B-phase Result**, faasi C tulemustest **C-phase Result**. Iga faasi kohta võib olla neli erinevat tulemust: õige ühendus (correct wiring), juhtmed vahetuses (wiring reversed), vale asukoht (wrong position), tulemus puudub (no result).



- » **Arvesti suund**

Kui inverteriga on ühendatud arvesti, siis on vaikseseade positiivne **Positive**. Kui kõik kolm faasi on arvestiga ühendatud vastupidi, võib valida seadeks negatiivne **Negative** ja arvesti töötab normaalselt.



Tarbimiskaja režiimi funktsioon DRM

Tarbimiskaja režiim on nõudlusele vastavuse tagamise meetod, mida nõutakse standardiga AS/NZS 4777.2. Vaikeseade on **Disable** (keelatud). Välise andmesidekanali kaudu inverteri väljalülitamise juhtimiseks valida **Enable** (lubatud).



Elektrivõrgu teenused

Tavaliselt ei ole lõppkasutajal vaja elektrivõrgu parameetreid seada. Enne tehasest tarnimist on kõik vaikeväärtused seatud vastavalt ohutusnõuetele.

Kui on vaja lähtestada, tuleb muudatused teha vastavalt kohaliku elektrivõrgu nõuetele.



Elektrivõrgu teenuste **Grid Services** menüüs on viis alammenüüd: võimsuse reguleerimine sageduse alusel **P(freq)**, sujuvkäivitus **Soft Start**, reaktiivvõimsus **Reactive Power**, võimsuse reguleerimine pinge alusel **P(u) Function**, võimsuspiirangud **Power Limits**.

- **P(freq)**

Siin saab seada inverteri liigsageduse ja alasageduse parameetrid.



Tabel 10-3. Alammenüü P(freq) punktid

	Parameeter	Kirjeldus
P(Over freq)	Enable/Disable	Liigsageduse vähendamise funktsiooni lubamine või keelamine.
	CurveType (f1/fstop)	Karakteristiku tüüp
	fULCO	Sageduse ülempiir pideva töö korral.
	fhyste	Liigsageduse hüstereesipiiri väärtused.
	fPmin	Sagedus, mille korral väljundvõimsus on null.
	FreqDroopRate	Aktiivvõimsuse vähenemise muutuse määr.
	EntryDelayTime	Liigsageduse vähendamise viivituse aeg.
	ExitDelayTime	Liigsageduse vähendamisest väljumise viivituse aeg.
	FreqStopPoint	Sagedus, mille juures liigsageduse vähendamine lõpeb.

	Parameeter	Kirjeldus
P(Under freq)	Enable/Disable	Alasageduse tõstmise funktsiooni lubamine või keelamine.
	fLLCO	Sageduse alampiir pideva töö korral.
	fhyste	Alasageduse hüstereesipiiri väärtused.
	fPmax	Sagedus, mille korral väljundvõimsuse tase on maksimaalne.
	FreqDroopRate	Aktiivvõimsuse suurenemise muutuse määr.
	EntryDelayTime	Alasageduse tõstmise viivituse aeg.

- **Sujuvkäivitus**

Seada inverteri võimsuse suurenemise kiirus nullist täisvõimsuseni pärast inverteri lülitumist tavarežiimile (kui on lubatud).



Kui funktsioon on lubatud, saab kasutaja seada võimsuse suurenemise kiiruse sujuvkäivituse jaoks. Joonisel näidatud seadeväärtuse korral kasvab võimsus 9% minutis.



- **Reaktiivvõimsus**

Menüü **Reactive Power** elemente tuleb seada vastavalt kohalikele ohutusnõuetele ja õigusnormidele, muu muutmine on keelatud.



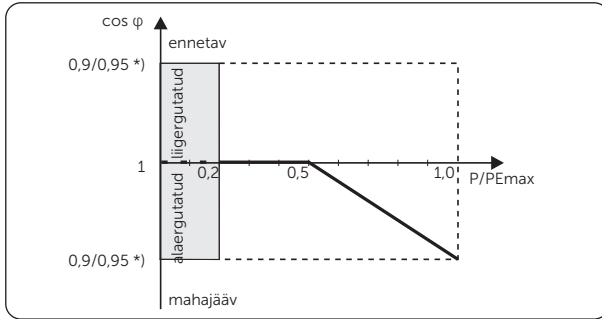
Reaktiivvõimsuse menüüs **Reactive Power** saab valida väärtuseks väljas **Off**, fikseeritud reaktiivvõimsus **Fixed Q Power**, **Q(u)**, **PF(p)**, alaergutatud **Under Excited**, ja liigergutatud **Over Excited**. Iga tabelis esitatud parameetri seadeid saab muuta.

Tabel 10-4. Reaktiivvõimsuse menüü parameetrid

Töörežiimi valik	Parameeter	Kirjeldus
Off	/	Reaktiivvõimsuse juhtimine on välja lülitatud.
Fixed Q Power	Q Power	Seada fikseeritud reaktiivvõimsuse väärtus parameetriga Var.
	FixQ_3Tau	Fikseeritud reaktiivvõimsuse reaktsooniaja konstant.

Töörežiimi valik	Parameeter	Kirjeldus
Q(u)	QPowerLockEn	Pinge ja reaktiivvõimsuse karakteristikute lubamine või keelamine.
	QuLockIn	Aktiivvõimsuse määr režiimi Qu alustamiseks.
	QuLockOut	Aktiivvõimsuse määr režiimi Qu lõpetamiseks.
	QuGridV1	
	QuGridV2	
	QuGridV3	
	QuGridV4	Pinge ja reaktiivvõimsuse karakteristik.
	QuQ1	Seada väljundkarakteristiku neli punkti.
	QuQ2	
	QuQ3	
	QuQ4	
	Qu_3Tau	Qu karakteristikute reaktsiooniaja konstant.
	mincosf	Minimaalne võimsustegur
PF(p)	PowerFactor1	
	PowerFactor2	
	PowerFactor3	
	PowerFactor4	Võimsuse ja võimsusteguri karakteristikud.
	PowerRatio1	Seada väljundkarakteristiku neli punkti.
	PowerRatio2	
	PowerRatio3	
	PowerRatio4	
	EntryVolt	Pingeväärtus režiimi PF(p) alustamiseks.
	ExitVolt	Pingeväärtus režiimi PF(p) lõpetamiseks.
PF(p)_3Tau	PF (p) karakteristikute reaktsiooniaja konstant	
Under Excited	PF Value	Reaktiivvõimsuse reguleerimine võimsusteguri seadmise kaudu (faasinurk jääb maha – induktiivne koormus).
Over Excited	PF Value	Reaktiivvõimsuse reguleerimine võimsusteguri seadmise kaudu (faasinurk jõuab ette – mahtuvuslik koormus).

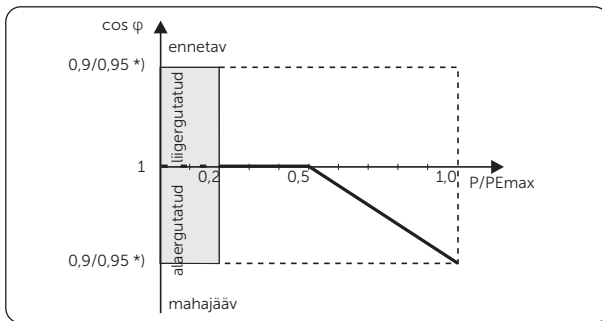
- Reaktiivvõimsuse juhtimine, reaktiivvõimsuse standardne karakteristik $\cos \varphi = f(P)$
 - » VDE ARN 4105 kohaselt peab karakteristik $\cos \varphi = f(P)$ vastama karakteristikule A. Seatud vaikeväärtus on näidatud karakteristikul A.



Joonis 10-2. Karakteristik A

*) Kui inverteri elektrivõrku ühendatud võimsus on $\leq 4,6$ kW, on võimsustegur 0,95 (võimsusel 1,0), kui inverteri elektrivõrku ühendatud võimsus $> 4,6$ kW, on võimsustegur 0,90 (võimsusel 1,0).

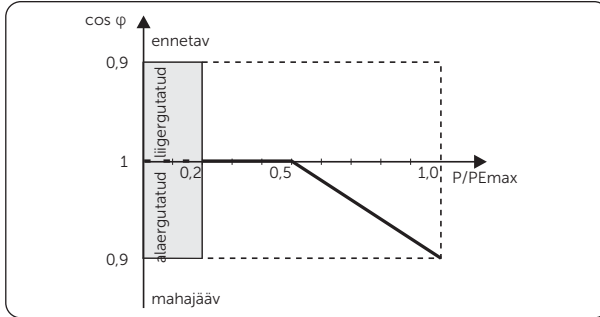
- » TOR korral vastab karakteristik $\cos \varphi = f(P)$ karakteristikule B. Seatud vaikeväärtus on näidatud karakteristikul B.



Joonis 10-3. Karakteristik B

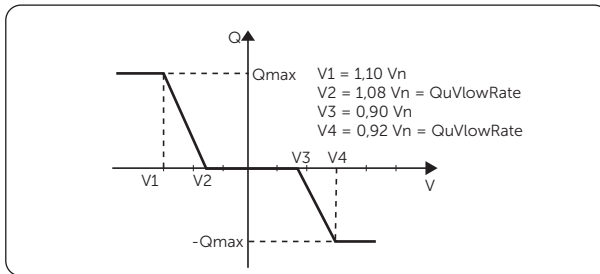
*) Sõltub vajalikust Q võimsusest.

- » CEI 0-21 korral on parameetri **EntryVolt** vaikeväärtus 1,05 Vn. Kui $V_{ac} > 1,05 V_n$, $P_{ac} > 0,2 P_n$, vastab karakteristik $\cos \varphi = f(P)$ karakteristikule C.



Joonis 10-4. Karakteristik C

- Reaktiivvõimsuse juhtimine, reaktiivvõimsuse standardne karakteristik $Q = f(V)$



Joonis 10-5. Karakteristik $Q = f(V)$

- **Funktsioon P(u)**

(Rakendatav teatud riikides, tutvuda kohalike elektrivõrgunõuetega.)

Funktsioon $P(u)$ on pingele ja võimsusele vastav funktsioon (Volt-Watt juhtimine), mis on nõutud teatavate riiklike standarditega, näiteks AS/NZS 4777.2. See funktsioon juhib inverteri aktiivvõimsust vastavalt elektrivõrgu pingele. Valik lubatud (Enable) tähendab, et funktsioon on sisse lülitatud.

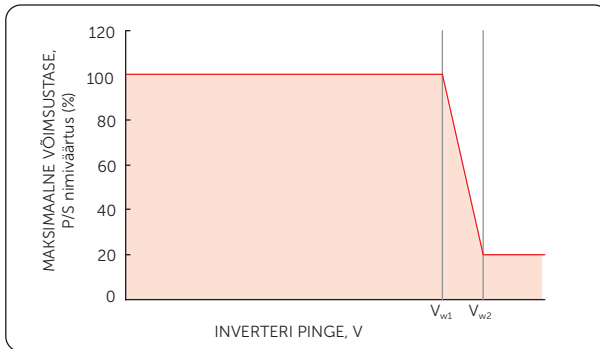
Menüü **P(u) Function** elemente tuleb seada vastavalt kohalikele ohutusnõuetele ja õigusnormidele, muu muutmine on keelatud.



Tabel 10-5. Funktsiooni P(u) parameetrid

	Parameeter	Kirjeldus
Funktsioon P(u)	Enable/Disable	Funktsiooni P(u) lubamine või keelamine.
	PuGridV1	
	PuGridV2	
	PuGridV3	
	PuGridV4	Pinge ja aktiivvõimsuse karakteristik.
	Pu_PowerRatio1	Seada väljundkarakteristiku neli punkti.
	Pu_PowerRatio2	
	Pu_PowerRatio3	
	Pu_PowerRatio4	
	Pu_3Tau	P(u) karakteristikute reaktsioonaja konstant.

AS/NZS 4777.2 korral on Volt-Watt režiimi jaoks vajalik karakteristik esitatud järgmisel joonisel.



Joonis 10-6. P(u) karakteristik

- Võimsuspiirid**

Võimsuspiiride **Power Limits** menüüs saab parameetri **Proportion** väärtuse seadmisega piirata inverteri vahelduvvooluväljundi võimsust. Seadeväärtuse vahemik on 0,00–1,00.



Elektrivõrgu kaitse

Tavaliselt ei ole lõppkasutajal vaja elektrivõrgu kaitse **Grid Protection** parameetrit seada. Enne tehastest tarnimist on kõik vaikeväärtused seatud vastavalt ohutusnõuetele.

Kui on vaja lähtestada, tuleb muudatused teha vastavalt kohaliku elektrivõrgu nõuetele.



Tabel 10-6. Elektrivõrgu kaitse parameetrid

Parameeter	Kirjeldus
O/V Stage1	Liigpingekaitse punkt, tase 1.
U/V Stage1	Alapingekaitse punkt, tase 1.
O/V Stage2	Liigpingekaitse punkt, tase 2.
U/V Stage2	Alapingekaitse punkt, tase 2.
O/V Stage3	Liigpingekaitse punkt, tase 3.
U/V Stage3	Alapingekaitse punkt, tase 3.
O/V 10min En	10-minutilise liigpingekaitse lubamine/keelamine.
O/V 10min Set	10-minutilise (keskmise) liigpingekaitse pingeväärtuse seadmine.
O/F Stage1	Liigsageduse kaitse punkt, tase 1.
U/F Stage1	Alasageduse kaitse punkt, tase 1.
O/F Stage2	Liigsageduse kaitse punkt, tase 2.
U/F Stage2	Alasageduse kaitse punkt, tase 2.
H/LVRT Function	Kõrge-/madalpingetaluvuse lubamine keelamine.
Frt_EnterVoltUp	Kõrgepingetaluvuse läviväärtus.
Frt_EnterVoltDn	Madalpingetaluvuse läviväärtus.
O/V 10min Time	10-minutilise liigpingekaitse aja seadmine.
VacOvp1stTime	Liigpingekaitse rakendumisaeg, tase 1.
VacOvp2ndTime	Liigpingekaitse rakendumisaeg, tase 2.
VacUvp1stTime	Alapingekaitse rakendumisaeg, tase 1.
VacUvp2ndTime	Alapingekaitse rakendumisaeg, tase 2.
FacOfp1stTime	Liigsageduse kaitse rakendumisaeg, tase 1.

Näidiku kasutamine

Parameeter	Kirjeldus	
FacOfp2ndTime	Liigsageduse kaitse rakendumisaeg, tase 2.	
FacUfp1stTime	Alasageduse kaitse rakendumisaeg, tase 1.	
FacUfp2ndTime	Alasageduse kaitse rakendumisaeg, tase 2.	
VacOvp3rdTime	Liigpingekaitse rakendumisaeg, tase 3.	
VacUvp3rdTime	Alapingekaitse rakendumisaeg, tase 3.	
LVRT_0_Current	Nullvoolu lüliti.	
Connection	Low frequency	Käivitamise sageduse alumine piir.
	High frequency	Käivitamise sageduse ülemine piir.
	Low voltage	Käivitamise pinge alumine piir.
	High voltage	Käivitamise pinge ülemine piir.
	Observationtime	Käivitamise jälgimisaeg.
	Gradient Enable	Sujuvkäivitamise muutuse lubamine pärast sisselülitamist.
	Gradient	Sujuvkäivitamise muutuse kiirus pärast sisselülitamist.
	T_Start	Käivitamise enesekontrolli aeg.
Reconnection	Low frequency	Taasühendamise sageduse alumine piir.
	High frequency	Taasühendamise sageduse ülemine piir.
	Low voltage	Taasühendamise pinge alumine piir.
	High voltage	Taasühendamise pinge ülemine piir.
	Observationtime	Taasühendamise jälgimisaeg.
	Gradient Enable	Sujuvkäivitamise muutuse lubamine pärast taasühendamist.
	Gradient	Sujuvkäivitamise muutuse kiirus pärast taasühendamist.
	T_Start	Taasühendamise aeg.
FreqROCOF	Sageduse muutumise kiirus.	

Uus parool

Parooli saab lähtestada siin.



RS485 andmeside address

Siin saab seada inverteri aadressi vastavalt tegelikule vajadusele. Seadeväärtuste vahemik on 1–255. Vaikimisi kehtiv aadress on 1.



Paralleelühenduse seaded

Inverteril on olemas paralleelühenduse võimalus. See valik on vaikimisi keelatud.



Paralleelühenduse kasutamiseks Modbusi funktsiooniga tuleb kontrollida, et arvesti on ühendatud juhtiva inverteriga ja elektrivõrku andmise juhtimise **Export Control** menüüs on valitud arvesti **Meter**. Lubada see funktsioon ja lõpetada seadmine.



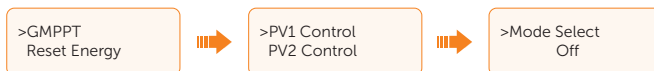
Paralleelühenduse kasutamiseks andmekeskusega DataHub tuleb kontrollida, et see funktsioon on välja lülitatud.

Täpsemat infot paralleelühenduse üksikasjade ja seadmise kohta vt ptk ["15.1 Paralleelühenduse kasutamine"](#).

GMPPT

Siin saab määrata varjude jälgimise ja võimalik on üks neljast valikust: väljalülitatud, madal, keskmine ja kõrge (**Off**, **Low**, **Middle**, **High**). See funktsioon on vaikimisi välja lülitatud.

- **Off**: lülitab varjude jälgimise funktsiooni välja.
- **Low**: skannib varju iga nelja tunni järel.
- **Middle**: skannib varju iga kolme tunni järel.
- **High**: skannib varju iga tunni järel.



Inverteri energia lähtestamine

Kui valida **Yes** (jah), lähtestatakse selle funktsiooni kogutud (kui arvesti on kasutusel) andmed elektrivõrgust võetud või sinna antud elektrienergia kohta (nt **Today Import**, **Total Import**, **Today Export**, **Total Export** arvesti energia menüüs **Meter Energy**).



Arvesti lähtestamine

Kui valida **Yes** (jah), lähtestatakse arvesti (kui on kasutusel) kogutud energiaandmed.



Vealogide lähtestamine

Kui valida **Yes** (jah), lähtestatakse vealogid.



WiFi lähtestamine

Kui valida **Yes** (jah), taaskäivitatakse WiFi.



Seadme tüüp

Selle funktsiooni abil saab kontrollida seadme tüüpi. Number vastab seadme nimiväljundvõimsusele. **T** tähendab kahte MPPT-seadise pesa, **R** tähendab kolme MPPT-seadise pesa, **LV** tähendab, et see konkreetne mudel töötab madalpingevahemikus.



Päikesepaneelide ühendus

Selle funktsiooniga saab valida päikesepaneelide ühenduse tüübi vastavalt tegelikule päikesepaneelide ühendusele.



N-juhtme ühenduse kontrollimine

Selle funktsiooniga saab märkida N-juhtme ühenduse olemasolu. Kui vahelduvvoolu poolel on N-juhe ühendatud, valida **Enable**; kui ei ole ühendatud, valida **Disable**.



Potentsiaalivaba kontakt

Potentsiaalivaba kontakti **DryContact** saab kasutada SG valmidusega soojuspumba ühendamiseks seadme Adapter Box (esimene generatsioon) abil. Andmeside lubamiseks valida koormuse juhtimine **Load Management**.



Koormuse juhtimise **Load Management** menüüs on kolm valikut: keelatud / käsitsi / nutikas salvestamine (**Disable/Manual/SmartSave**). **Disable** tähendab, et soojuspump on väljalülitatud. Kui on valitud **Manual**, saab kasutaja käsitsi seada, kas väline relee püsib suletuna või avatuna. Režiimil **SmartSave** saab seada soojuspumba sisse/välja lülitumise aega, tingimusi ja töörežiime.



Inverteri potentsiaalivabade kontaktide kasutamisel väliste seadmete (nt soojuspump) juhtimiseks Adapter Boxi abil tuleb parameetrite seadmist vaadata *Adapter Boxi paigaldamise kiirjuhendist*.

Modbusi funktsioon

Kui inverter töötab koos muude seadmetega, tuleb andmesideks elektrisõidukilaaduriga valida **Ev Charger** ja andmesideks muude seadmetega peale elektrisõidukilaaduri valida **COM485**.



AdaptBoxG2

Kui inverter töötab koos seadmega Adapter Box G2, tuleb inverteri ja Adapter Box G2 vahel andmeside võimaldamiseks valida **Enable** (lubatud).



Väljalülitamine

Kaugväljalülitamise kasutamiseks tuleb see funktsioon lubada (Enable).



Kui on valitud Enable, saab valida kas **NC** või **NO**. **NO** (vaikeväärtus) tähendab väljalülitamist siis kui COM-pesa määratud kontakt on ühendatud. **NC** tähendab väljalülitamist siis kui COM-pesa määratud kontakt ei ole ühendatud. Inverter näitab ekraanil teadet **Waiting(SHUT)**.



Kaarlahenduse kontrollimine (ainult AFCI funktsiooniga inverteril)

Inverteri valikvarustusse kuulub kaarlahenduse tuvastamise funktsioon, mis avastab alalisvoolupoleel kaarleegi ja lülitab ahela välja, et kaitsta kasutajat ja elektrisüsteemi. Selle seeria inverteri kaarlahenduse kontrollimise moodul vastab standardi IEC 63027 nõuetele.

Kasutaja saab siin seada kaarlahenduse tuvastamise järgmistes menüüpunktides: kaarlahenduse tuvastamise lubamine **Arc Enable**, kaarleegivea kustutamine **Arc Clear**, kaarlahenduse tuvastamise mooduli versioon **Arc Version** ja kaarlahenduse tuvastamise enesekontroll **ARC self check**.



Kui menüüs **Arc Enable** valida **Enable** (lubatud), esitab inverter kaarlahenduse tuvastamise korral tõrketeate **Arc Fault**. Kui see on keelatud, siis tõrke korral tõrketeadet ei esitata.



Kui kaarleegivea kustutamine **Arc Clear** on keelatud (vaikeväärtus), kustutab inverter viie minuti pärast automaatselt kaarleegivea (kuni neli korda järjest). Kui kaarleegiviga esineb viiendat korda, tuleb see kustutada käsitsi. Käsitsi kustutamiseks tuleb kaarleegivea kustutamise menüüs **Arc Clear** valida **Yes**, inverter kustutab kaarleegivea kohe ja taaskäivitab süsteemi.



Kasutaja saab vaadata kaarlahenduse tuvastamise mooduli versiooni menüüs **Arc Version**.



Kaarlahenduse tuvastamise enesekontrolli **ARC self check** jaoks on vaikeväärtus on **No** (ei). Kui valida **Yes** (jah) teeb inverter enesekontrolli, et kontrollida kas kaarlahenduse tuvastamine töötab normaalselt.



Pärast enesekontrolli lõppu näitab inverter kaarlahenduse tuvastamise enesekontrolli tulemuse vaadet **ARC Test Result**. Kui inverter töötab normaalselt, siis on kaarlahenduse tuvastamise enesekontrolli tulemuseks **ARC Test Succeed** (läbitud). Kui leitakse viga, näidatakse kaarlahenduse tuvastamise enesekontrolli tulemuseks veateadet **ARC Test Fault**. Palun pöörduda abi saamiseks tootja esindaja poole.



TÄHELEPANU!

- Kaarlahenduse tuvastamise enesekontrolli **ARC self check** tegemise ajal peab inverter olema tavatöörežiimis.

Üldkontroll (ainult AS/NZS 4777.2 korral)

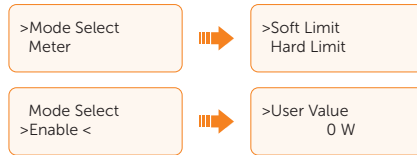
AS/NZS 4777.2 nõuetele vastavuse kontrollimiseks on ette nähtud kaks elektritootmise kontrollifunktsiooni:

- elektritootmise piirangu juhtimine ja
- elektrivõrku andmise juhtimine.

Näivvõimsuse väljundtaseme piiramise jaoks tuleb elektritootmise piirangu juhtimiseks kasutada üldkontrolli funktsiooni **General Control**. Kasutaja saab valida parameetri **Soft Limit** või **Hard Limit** ning otsustada, kas lubada see funktsioon ja lubamise korral seada väärtuse.



Aktiivõimsuse väljundtaseme piiramise jaoks tuleb elektrivõrku andmise juhtimiseks kasutada funktsiooni **Export Control** (menüü **Settings > Export Control**). Selle vaikeväärtus on Disabled (keelatud), funktsiooni lubamiseks valida arvesti **Meter**. Kasutaja saab valida parameetri **Soft Limit** või **Hard Limit** ning otsustada, kas lubada see funktsioon ja lubamise korral seada väärtuse.



TÄHELEPANU!

- **Soft Limit:** süsteem juhib väljundväärtust, kuid ei anna veateadet isegi siis kui tegelik väljundväärtus ületab seatud väärtuse.
- **Hard Limit:** kui tegelik väljundväärtus jõuab parameetri **Hard Limit** seadeväärtuseni, lahutatakse süsteem automaatselt elektrivõrgust ja näidikul esitakse veateade.

11 Käitamine rakenduse SolaX ja veebi kaudu

11.1 Rakenduse SolaXCloud tutvustus

SolaXCloud on kodumajapidamise energialahenduse nutikas haldusplatvorm, mis ühendab endas energiatõhususe seire, seadmehalduse, turvalise andmeside ja muud integreeritud funktsioonid. Koduse energiasüsteemi haldamisel aitab see optimeerida elektritarbimise tõhusust ja suurendada tulu elektri tootmisest.

11.2 Rakenduse SolaXCloud kasutusjuhend

11.2.1 Rakenduse allalaadimine ja paigaldamine

Variant 1. Rakenduse allalaadimiseks tuleb skannida see QR-kood.



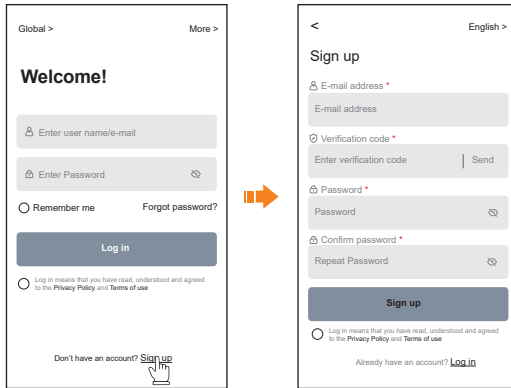
Joonis 11-1. QR-kood

QR-koodid on olemas ka tootja ametliku veebisaidi (www.solaxcloud.com) sisselogimislehel, kui valida rakenduse allalaadimine **Download APP**, ja dongli kasutusjuhendis.

Variant 2. Laadida rakendus **SolaXCloud** alla Apple Store või Google Play Store veebisaidilt.

11.2.2 Rakenduse kasutamine

Juhendite ja seotud tegevuse jaoks tuleb luua uus konto ja/või logida sisse, et näha SolaXCloud rakenduses olevat veebijuhendit (klõpsata **Service > Help Center**).



Joonis 11-2. Uue konto loomine SolaXCloudis

TÄHELEPANU!

- Selles peatükis esitatud ekraanipildid vastavad rakenduse SolaXCloud versioonile V6.0.0.

11.3 Tegevused SolaXCloudi veebisaidil

Registreerimise lõpetamiseks, sisse logimiseks, asukoha lisamiseks ja muudeks seotud tegevusteks, mis on näidatud kasutusjuhendis olevates juhistes, avada brauser ja sisestada www.solaxcloud.com.

12 Törkepõhjuse otsing ja hooldus

12.1 Väljalülitamine

- Lülitada välja alalisvoolulüliti (asendisse **OFF**).
- Lülitada välja inverteri ja elektrivõrgu vaheline vahelduvvoolulüliti.



HOIATUS!

- Pärast inverteri väljalülitamist võib selles veel olla jääkvoolu ja -soojust, mis võib põhjustada elektrilöögi või põletushaava. Kanda isikukaitsevahendeid ja pärast toite väljalülitamist oodata enne inverteri hooldusega alustamist vähemalt viis minutit.

12.2 Törkepõhjuse kõrvaldamine

Selles peatükis on loetletud inverteri võimalikke töötörkeid, esitatud nende kohta infot ja kirjeldatud tegevust nende tuvastamiseks ja kõrvaldamiseks. Mistahes töötörke korral vaadata hoiatus- või veateateid näidikul või rakenduses ja tutvuda allpool esitatud soovitusetega. Täiendava abi saamiseks võtta ühendust SolaXi klienditeenindusega. Nimetada inverteri mudel ja seerianumber ning olla valmis kirjeldama paigaldise üksikasju.

Tabel 12-1. Törkepõhjuse kõrvaldamine

Tõrge	Põhjus ja lahendus
TzFault	Liigvool <ul style="list-style-type: none">Oodata 10 sekundit, et näha, kas süsteem jätkab tavapäraselt töötamist.Ühendada päikesepaneelid lahti ja taaskäivitada inverterAbi saamiseks võtta ühendust SolaXi esindusega.
GridLostFault	Elektrivõrguühendus <ul style="list-style-type: none">Kontrollida, et toitekaabel on korralikult kinnitatud.Oodata veidi aega, et näha, kas süsteem ühendub uuesti, kui elektrivõrgu tavapärane seisund taastub.Abi saamiseks võtta ühendust SolaXi esindusega.
GridVoltFault	Elektrivõrgu liigpinge <ul style="list-style-type: none">Kontrollida, et toitekaabel on korralikult kinnitatud.Oodata veidi aega, et näha, kas süsteem ühendub uuesti, kui elektrivõrgu tavapärane seisund taastub.Abi saamiseks võtta ühendust SolaXi esindusega.
GridFreqFault	Elektrivõrgu liigsagedus <ul style="list-style-type: none">Oodata veidi aega, et näha, kas süsteem ühendub uuesti, kui elektrivõrgu tavapärane seisund taastub.Abi saamiseks võtta ühendust SolaXi esindusega.

Tõrge	Põhjus ja lahendus
PvVoltFault	<p>Päikesepaneelide liigpinge</p> <ul style="list-style-type: none"> • Kontrollida, et päikesepaneelide pinge ei ole liiga kõrge. • Abi saamiseks võtta ühendust SolaXi esindusega.
BusVoltFault	<p>Alalispinge sõlmepinge on väljaspool lubatud piire</p> <ul style="list-style-type: none"> • Kontrollida, et sisendpinge päikesepaneelidelt on inverteri tööpiirkonnas. • Ühendada päikesepaneelide juhtmed lahti ja ühendada uuesti. • Abi saamiseks võtta ühendust SolaXi esindusega.
GridVolt10MFault	<p>Elektrivõrgu pinge ei olnud viimase 10 minuti jooksul ettenähtud piirides</p> <ul style="list-style-type: none"> • Oodata veidi aega, et näha, kas süsteem ühendub uuesti, kui elektrivõrgu tavapärase seisund taastub. • Abi saamiseks võtta ühendust SolaXi esindusega.
DcInjOcp	<p>Alalisvoolu liigvoolukaitse</p> <ul style="list-style-type: none"> • Oodata veidi aega, et näha, kas süsteem naaseb tavatöörežiimile. • Abi saamiseks võtta ühendust SolaXi esindusega.
HardLimitFault	<p>Hard Limit (Austraalia standardi korral)</p> <ul style="list-style-type: none"> • Oodata veidi aega, et näha, kas süsteem naaseb tavatöörežiimile. • Abi saamiseks võtta ühendust SolaXi esindusega.
SW OCP Fault	<p>Tarkvaraline liigvoolukaitse</p> <ul style="list-style-type: none"> • Oodata veidi aega, et näha, kas süsteem naaseb tavatöörežiimile. • Ühendada lahti päikeseelektrisüsteem ja elektrivõrk, seejärel ühendada uuesti. • Abi saamiseks võtta ühendust SolaXi esindusega.
ResidualOCP	<p>Liigvoolukaitse</p> <ul style="list-style-type: none"> • Kontrollida inverteri ühendusi. • Oodata veidi aega, et näha, kas süsteem naaseb tavatöörežiimile. • Abi saamiseks võtta ühendust SolaXi esindusega.
IsoFault	<p>Isolatsioon</p> <ul style="list-style-type: none"> • Kontrollida inverteri ühendusi. • Abi saamiseks võtta ühendust SolaXi esindusega.
OverTempFault	<p>Kõrge temperatuur</p> <ul style="list-style-type: none"> • Kontrollida, et inverteri või ümbritseva keskkonna temperatuur ei ole väljaspool tööpiire. • Abi saamiseks võtta ühendust SolaXi esindusega.
LowTempFault	<p>Madal temperatuur</p> <ul style="list-style-type: none"> • Kontrollida, et ümbritseva keskkonna temperatuur ei ole liiga madal. • Abi saamiseks võtta ühendust SolaXi esindusega.

Tõrge	Põhjus ja lahendus
InternalComFault	<p>Sisemine andmesideühendus</p> <ul style="list-style-type: none"> • Taaskäivitada inverter, et kontrollida, et see jätkab tavapäraselt töötamist. • Uuendada ARMi tarkvara või laadida programm uuesti. • Abi saamiseks võtta ühendust SolaXi esindusega.
FanFault	<p>Ventilaator</p> <ul style="list-style-type: none"> • Kontrollida, et ventilaator ei ole katki ega kahjustunud. • Abi saamiseks võtta ühendust SolaXi esindusega.
AcTerminalOTP	<p>Vahelduvvooluklemmide kõrge temperatuur</p> <ul style="list-style-type: none"> • Kontrollida, et vahelduvvooluklemmid on korralikult ühendatud. • Kontrollida, et ümbritseva keskkonna temperatuur on lubatud piires. • Abi saamiseks võtta ühendust SolaXi esindusega.
EepromFault	<p>DSP EEPROM</p> <ul style="list-style-type: none"> • Ühendada päikesepaneelide juhtmed lahti ja ühendada uuesti. • Abi saamiseks võtta ühendust SolaXi esindusega.
RcDeviceFault	<p>Rikkevoolukaitse</p> <ul style="list-style-type: none"> • Taaskäivitada inverter. • Uuendada ARMi tarkvara või laadida programm uuesti. • Abi saamiseks võtta ühendust SolaXi esindusega.
PvConnDirFault	<p>Päikesepaneelide polaarsus</p> <ul style="list-style-type: none"> • Kontrollida, et päikesepaneelide pluss ja miinuspool on õigesti ühendatud. • Abi saamiseks võtta ühendust SolaXi esindusega.
GridRelayFault	<p>Relee</p> <ul style="list-style-type: none"> • Kontrollida elektrivõrgu ühendust. • Taaskäivitada inverter. • Abi saamiseks võtta ühendust SolaXi esindusega.
OtherDeviceFault	<p>Mudeli valed seaded</p> <ul style="list-style-type: none"> • Abi saamiseks võtta ühendust SolaXi esindusega.
Mgr EEPROM Fault	<p>ARM EEPROM</p> <ul style="list-style-type: none"> • Ühendada lahti päikeseelektrisüsteem ja elektrivõrk, seejärel ühendada uuesti. • Abi saamiseks võtta ühendust SolaXi esindusega.
Meter Fault	<p>Arvesti</p> <ul style="list-style-type: none"> • Kontrollida arvesti ühendusi. • Kontrollida, et arvesti on töökorras. • Abi saamiseks võtta ühendust SolaXi esindusega.
Fan1 Warning	<p>Välise ventilaatori 1 ebanormaalne töö</p> <ul style="list-style-type: none"> • Kontrollida, et ventilaator töötab. • Abi saamiseks võtta ühendust SolaXi esindusega.

Tõrge	Põhjus ja lahendus
Fan2 Warning	Välise ventilaatori 2 ebanormaalne töö <ul style="list-style-type: none"> • Kontrollida, et ventilaator töötab. • Abi saamiseks võtta ühendust SolaXi esindusega.
PowerTypeFault	Toite tüüp <ul style="list-style-type: none"> • Kontrollida ARMi ja DSP versiooni. • Kontrollida toote seerianumbrit. • Abi saamiseks võtta ühendust SolaXi esindusega.
Arc Fault	Kaarahendus <ul style="list-style-type: none"> • Oodata 5 minutit, et näha, kas inverter naaseb tavatöörežiimile. • Teha käsitsi kustutamine. • Abi saamiseks võtta ühendust SolaXi esindusega.
ArcHW_Fault	Kaarahenduse andmeside <ul style="list-style-type: none"> • Abi saamiseks võtta ühendust SolaXi esindusega.
ArcSelfTestFault	Kaarahenduse enesekontroll <ul style="list-style-type: none"> • Oodata 5 minutit, et näha, kas inverter naaseb tavatöörežiimile. • Abi saamiseks võtta ühendust SolaXi esindusega.

Tabel 12-2. Muud tõrked

Tõrge	Lahendus
Näidik ei tööta	<ul style="list-style-type: none"> • Kontrollida, et inverter on päikesepaneelide või elektrivõrguga õigesti ja korralikult ühendatud. • Kui inverter on õigesti ühendatud, võtta abi saamiseks ühendust SolaXi esindusega.
Ventilaatori ebatavaline müra	<ul style="list-style-type: none"> • Kontrollida, et ventilaatoris ei ole võõrkehi. • Abi saamiseks võtta ühendust SolaXi esindusega.
Näidik on sisse lülitatud, kuid ei edasta sisu.	<ul style="list-style-type: none"> • Abi saamiseks võtta ühendust SolaXi esindusega.
Näidik on jäänud kinni ooteseisundisse	<p>Kontrollida, et sisendpinge päikesepaneelidelt on suurem kui 200 V.</p> <ul style="list-style-type: none"> • Kui see vastab nõuetele, võtta abi saamiseks ühendust SolaXi esindusega. • Kui sisendpinge päikesepaneelidelt on väiksem kui 200 V, kontrollida päikesepaneelide ühendust.

Tõrge	Lahendus
Laadimise näit puudub (rakenduses või veebis)	<ul style="list-style-type: none"> • Kontrollida, et koormus on ühendatud õigesti. • Kontrollida, et laadimisvoolu kuvatakse näidikul õigesti. • Kontrollida, et seiremoodul töötab õigesti. • Kui normaalne töö ei taastu, võtta abi saamiseks ühendust SolaXi esindusega.
Elektrivõrgu näit puudub (rakenduses või veebis)	<ul style="list-style-type: none"> • Kontrollida, et elektrivõrguühendus on õige. • Kontrollida, et elektrivõrgu parameetrit kuvatakse näidikul õigesti. • Kontrollida, et seiremoodul töötab õigesti. • Kui normaalne töö ei taastu, võtta abi saamiseks ühendust SolaXi esindusega.
Elektrivõrku andmise andmed puuduvad (rakenduses või veebis)	<ul style="list-style-type: none"> • Kontrollida, et arvesti on õigesti ühendatud. • Kontrollida, et arvesti parameetrit kuvatakse näidikul õigesti. • Kontrollida, et seiremoodul töötab õigesti. • Kui normaalne töö ei taastu, võtta abi saamiseks ühendust SolaXi esindusega.
Andmed puuduvad (rakenduses või veebis)	<ul style="list-style-type: none"> • Kontrollida, et seiremoodul töötab õigesti. • Abi saamiseks võtta ühendust SolaXi esindusega.
Pärast sisselülitamist puudub arvestil näit	<ul style="list-style-type: none"> • Kui arvesti ühendus ei ole õige, teha vastavalt ühenduskeemile ühendus uuesti. • Oodata, kuni elektrivõrgu pinge taastub. • Kui normaalne töö ei taastu, võtta abi saamiseks ühendust SolaXi esindusega.
Ebanormaalsed elektrilised andmed arvestil	<ul style="list-style-type: none"> • Kui ühendus ei ole õige, teha vastavalt ühenduskeemile ühendus uuesti. • Seada pinge ja voolu väärtused vastavalt arvesti kasutusjuhendi juhistele. • Kui normaalne töö ei taastu, võtta abi saamiseks ühendust SolaXi esindusega.

12.3 Hooldus

Inverterit tuleb regulaarselt hooldada. Inverteri optimaalse jõudluse tagamiseks kontrollida ja hooldada järgmisi elemente allpool esitatud juhiste kohaselt. Halvemates tingimustes töötavat inverterit tuleb hooldada sagedamini. Pidada hoolduspäevikut.



- Inverteri hooldustöid tohib teha ainult kvalifitseeritud tehnik.
- Hoolduseks tohib kasutada ainult SolaXi heakskiidetud varuosi ja tarvikuid.

12.3.1 Hooldustoimingud

Tabel 12-3. Hoolduskava

Komponent	Hooldustegevus	Hooldusvälp
Ventilaator	<ul style="list-style-type: none"> Kontrollida, et ventilaator ei tekita müra ega ole tolmune. Puhastada ventilaator pehme ja kuiva lapi või harjaga või vahetada ventilaator vajaduse korral välja. 	Iga 12 kuu järel.
Elektriühendus	<ul style="list-style-type: none"> Kontrollida, et kõik kaablid on kindlalt ühendatud. Kontrollida kaablite terviklust ja kontrollida, et metallpindadega kokkupuutuvates kohtades ei ole isolatsioon kahjustunud. Kontrollida, et kasutamata ühenduspesade kattekorgid on oma kohal. 	Iga 12 kuu järel.
Maanduse töökindlus	<ul style="list-style-type: none"> Kontrollida, et maanduskaablid on kindlalt maandusklemmidega ühendatud. Mööta maandustakistuse testriga maandustakistust inverteri korpuse ja elektrikiibi PE-lati vahel. 	Iga 12 kuu järel.
Jahutus-radiaator	<ul style="list-style-type: none"> Kontrollida, et jahutusradiaatoris ei ole võõrkehi. 	Iga 12 kuu järel.
Inverteri üldseisund	<ul style="list-style-type: none"> Kontrollida, et inverter ei ole kahjustunud. Kontrollida, et inverteri töötamise ajal ei esine ebanormaalset müra. 	Iga 6 kuu järel.

12.3.2 Tarkvara uuendamine

HOIATUS!

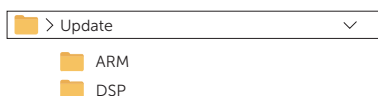
- Kontrollida, et tarkvara failitüüp ja vorming on õiged. Faili nime ei tohi muuta. Vastasel juhul ei pruugi inverter korralikult töötada.
- Ei tohi muuta kausta nime ega failiteed, kus tarkvara failid paiknevad, sest see võib põhjustada uuendamise nurjumise.

HOIATUS!

- Enne uuendamist kontrollida, et sisendpinge päikesepaneelidelt on suurem kui 200 V (soovitavalt päikesepaistelisel päeval). Kui see tingimus ei ole täidetud, võib uuendustoiming nurjuda.

Uuendamise ettevalmistamine

- Valmistada ette USB-mälupulk (USB 2.0/3.0, ≤ 32 GB, FAT 16/32).
- Kontrollida inverteri tarkvara praegust versiooni.
- Tarkvara värskendusfaili saamiseks võtta ühendust tootja tugiteenusega ja salvestada fail USB-mälupulgale.
 - » ARM-faili jaoks: 618.xxxxx.xx_XXXXXXXX_ARM_Vx.xx_xxxxxxxx.usb
 - » DSP faili jaoks: 618.xxxxx.xx_XXXXXXXX_DSP_Vx.xx_xxxxxxxx.usb
- Kontrollida kausta nime ja failiteed.



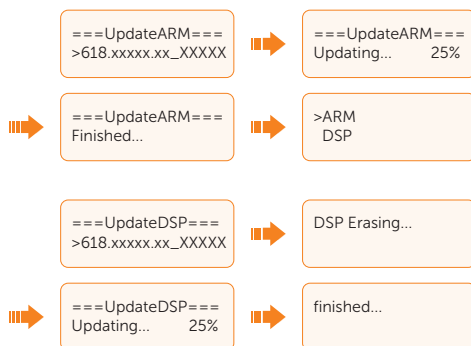
Joonis 12-1. Kausta nimi ja failitee

Uuendamise etapid

- Eemaldada dongel (kui on ühendatud) inverteri pesast **Dongle** ja seejärel panna sinna USB-mälupulk. Inverter lülitub automaatselt uuendamise vaatele. (Pesa **Dongle** asukohta vt ptk "8.1.1 Inverteri ühenduspesad".)
- Uuendamise vaatel valida vastavalt faili tüübile **ARM** või **DSP** ja seejärel **OK**.



- Kinnitada tarkvara versioon ning seejärel vajutada uuendamise alustamiseks pikalt nuppu Enter. ARM-tarkvara uuendamine võtab aega umbes 45 sekundit ja DSP-tarkvara uuendamine võtab aega umbes 4 minutit.



- Kui uuendused on tehtud, tõmmata USB-mälupulk pesast välja ja panna WiFi-dongel tagasi.

 ETTEVAATUST!

- Kui ARM-tarkvara uuendamine nurjub või peatub, ei tohi USB-mälupulka eemaldada. Taaskäivitada inverter ja korrata eelkirjeldatud toiminguid.

 ETTEVAATUST!

- Kui DSP-tarkvara uuendamine nurjub või peatub, kontrollida kas alalisvoolulüliti on välja lülitatud. Kui alalisvoolulüliti on välja lülitatud, lülitada see sisse.

TÄHELEPANU!

- Kui näidik on pärast uuendamist aeglane või hangub, lülitada alalisvoolulüliti välja ja seejärel taaskäivitada inverter. Kontrollida, et inverter naaseb tavarežiimile. Kui ei, võtta ühendust müügiesindajaga.

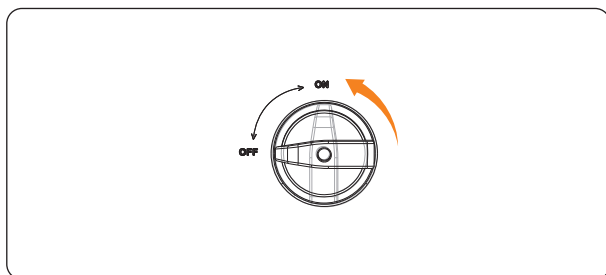
13 Kasutuselt kõrvaldamine

13.1 Inverteri lahtimonteerimine



- Inverteri lahtimonteerimisel tuleb täpselt järgida allpool kirjeldatud etappe.
- Päikesepaneelikaabli pistiku lahtiühendamiseks kasutada ainult spetsiaalset päikesepaneelipistiku lahtiühendamise tööriista.

Etapp 1 Seada alalisvoolulüliti asendisse OFF.

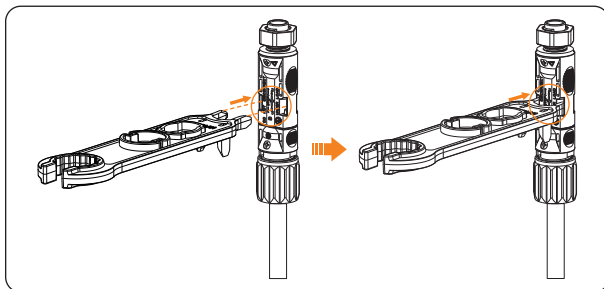


Joonis 13-1. Alalisvoolulüliti väljalülitamine

Etapp 2 Lülitada välja inverteri väline vahelduvvoolu kaitselüliti.

Etapp 3 Oodata vähemalt 5 minutit, et inverteri sees olevad kondensaatorid tühjeneksid täielikult.

Etapp 4 Ühendada lahti päikesepaneelikaabli pistikud. Lükata eemaldustööriist päikesepaneelikaabli pistiku salku ja tõmmata pistik ettevaatlikult välja.

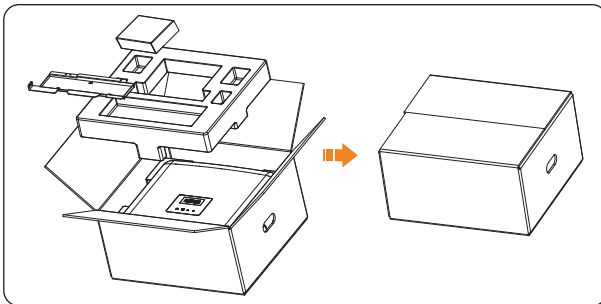


Joonis 13-2. Päikesepaneelikaabli pistiku lahtiühendamine

- Etapp 5** Tõmmata dongel ettevaatlikult välja.
- Etapp 6** Avada vahelduvvoolupesade veekindel kaitsekate ja ühendada vahelduvvoolukaabel lahti
- Etapp 7** Ühendada lahti COM- ja RS485 andmesidekaablid.
- Etapp 8** Sulgeda ühenduspesad originaalkattekorkidega.
- Etapp 9** Keerata kuuskantvõtmega lahti maanduskruvi ja eemaldada maanduskaabel.
- Etapp 10** Avada vargusevastane lukk, kui on.
- Etapp 11** Keerata lahti kuuskantsüvendpeaga kruvi M5 inverteri küljel ja inverteri eemaldamiseks tõsta inverter vertikaalselt üles.
- Etapp 12** Keerata lahti tugiplaadi kinnituskruvid ja vajaduse korral eemaldada tugiplaat.

13.2 Inverteri pakkimine

- Võimaluse korral kasutada originaalpakendit.



Joonis 13-3. Inverteri pakkimine

- Kui originaalpakend puudub, kasutada pakkematerjali, mis vastab järgmistele nõuetele.
 - » Sobib toote kaalu ja mõõtmetega.
 - » Mugav transportimisel.
 - » Saab kinnitada kleeplindiga.

13.3 Inverteri kõrvaldamine

Kõrvaldada inverter ja lisatarvikud nõuetekohaselt vastavalt elektroonikajäätmete kõrvaldamise kohalikele nõuetele.

14 Tehnilised andmed

- Alalisvoolusisend

Mudel	X3-PRO-8K-G2	X3-PRO-10K-G2	X3-PRO-12K-G2	X3-PRO-15K-G2	X3-PRO-17K-G2
Päikesepaneelide sektsiooni max sisendvõimsus (W)	12000	15000	18000	22500	25500
Päikesepaneelide max sisendpinge (VDC)	1100	1100	1100	1100	1100
Nimisisendpinge (VDC)	650	650	650	650	650
MPPT pingevahemik (VDC)	160–980	160–980	160–980	160–980	160–980
MPPT pingevahemik täiskoormusel (VDC)	350–850	350–850	350–850	400–850	400–850
Päikesepaneelide max voolutugevus MPPT-seadise kohta (ADC)	32	32	32	32	32
Isc päikesepaneelide sektsiooni lühisvool MPPT-seadise kohta (ADC)	40	40	40	40	40
Käivituspinge (VDC)	200	200	200	200	200
MPPT-seadiste arv	2	2	2	2 ¹	2 ¹
Jadade arv MPPT-seadise kohta	2	2	2	2	2
MPPT max võimsuspiir MPPT-seadise kohta (W)*	8000	10000	12000	12000	12000
Alalisvoolulüliti	jah				
Inverteri max tagasivool sektsiooni (ADC)	0				

Mudel	X3-PRO-20K-G2	X3-PRO-25K-G2	X3-PRO-30K-G2
Päikesepaneelide sektsiooni max sisendvõimsus (W)	30000 (15000 @127/220 Vac)	37500 (18000 @127/220 Vac)	45000 (22500 @127/220 Vac)
Päikesepaneelide max sisendpinge (VDC)	1100 (800 @127/220 Vac)	1100 (800 @127/220 Vac)	1100 (800 @127/220 Vac)
Nimisisendpinge (VDC)	650 (360 @127/220 Vac)	650 (360 @127/220 Vac)	650 (360 @127/220 Vac)
MPPT pingevahemik (VDC)	160–980 (160–650 @127/220 VAC)	160–980 (160–650 @127/220 VAC)	160–980 (160–650 @127/220 VAC)
MPPT pingevahemik täiskoormusel (VDC)	400–850 (300–550 @127/220 VAC)	500–850 (300–550 @127/220 VAC)	500–850 (300–550 @127/220 VAC)
Päikesepaneelide max voolutugevus MPPT-seadise kohta (ADC)	32	32	32
Isc päikesepaneelide sektsiooni lühisvool MPPT-seadise kohta (ADC)	40	40	40
Käivituspinge (VDC)	200	200	200
MPPT-seadiste arv	2 ¹	3	3
Jadade arv MPPT-seadise kohta	2	2	2
MPPT max võimsuspiir MPPT-seadise kohta (W)*	12000	15000	15000
Alalisvoolulüliti	jah		
Inverteri max tagasivool sektsiooni (ADC)	0		

¹ 3 MPPT-seadise pesa valikvarustuses.

Tehnilised andmed

Mudel	X3-PRO-10KW-G2	X3-PRO-25KW-G2	X3-PRO-10K-G2-LV	X3-PRO-12K-G2-LV	X3-PRO-15K-G2-LV
Päikesepaneelide sektsiooni max sisendvõimsus (W)	15000	37500	15000	18000	22500
Päikesepaneelide max sisendpinge (VDC)	1100	1100	800	800	800
Nimisisendpinge (VDC)	650	650	360	360	360
MPPT pingevahemik (VDC)	160–980	160–980	160–650	160–650	160–650
MPPT pingevahemik täiskoormusel (VDC)	350–850	500–850	300–550	300–550	300–550
Päikesepaneelide max voolutugevus MPPT-seadise kohta (ADC)	32	32	32	32	32
Isc päikesepaneelide sektsiooni lühisvool MPPT-seadise kohta (ADC)	40	40	40	40	40
Käivituspinge (VDC)	200	200	200	200	200
MPPT-seadiste arv	2	3	2	2	2
Jadade arv MPPT-seadise kohta	2	2	2	2	2
MPPT max võimsuspiir MPPT-seadise kohta (W)*	10000	15000	10000	12000	15000
Alalisvoolulüliti	jah				
Inverteri max tagasivool sektsiooni (ADC)	0				

* MPPT max võimsuspiir MPPT-seadise kohta – maksimaalne päikeseenergia tootmine, kui kasutatakse vaid ühte MPPT-seadist.

• Vahelduvvooluväljund

Mudel	X3-PRO-8K-G2	X3-PRO-10K-G2	X3-PRO-12K-G2	X3-PRO-15K-G2	X3-PRO-17K-G2
Nimi-väljundnäivvõimsus (VA)	8000	10000 ¹	12000	15000 ²	17000
Max väljundnäivvõimsus (VA)	8800	11000 ¹	13200	16500 ²	18700
Vahelduvvoolu nimipinge (VAC)	3~/(N)/PE, 220/380; 3~/(N)/PE, 230/400				
Vahelduvvoolu nimisagedus/sagedusvahemik (Hz)	50/60 (±5)				
Nimiväljundvool (AAC)*	12,2, 11,6	15,2, 14,5	18,2, 17,4	22,8, 21,8	25,8, 24,7
Max pidev väljundvool (AAC)	13,2	16,0	19,3	24,2	27,5
Tippvool (AAC)	60 (18 µs)				
Summaarne harmoonmoonutustegur, nimivõimsus	< 3%				
Võimsusteguri vahemik	0,8 ennetav – 0,8 mahajääv				
Elektrivõrku andmise faasid	kolmefaasiline				
Väljundi max rikkevool (AAC)	100				
Väljundi max liigvoolukaitse (AAC)	89				
Lühisvool (AAC)	300				

¹ 9999 AS/NZS 4777.2 korralt

² 14999 AS/NZS 4777.2 korralt

Mudel	X3-PRO-20K-G2	X3-PRO-25K-G2	X3-PRO-30K-G2
Nimi-väljundnäivvõimsus (VA)	20000 (10000 @127/220 V)	25000 (12000 @127/220 V)	30000 ³ (15000 @127/220 V)
Max väljundnäivvõimsus (VA)	22000 (11000 @127/220 V)	27500 (13200 @127/220 V)	30000 ⁴ (16500 @127/220 V)
Vahelduvvoolu nimipinge (VAC)	3~/(N)/PE, 220/380; 3~/(N)/PE, 230/400; 3~/(N)/PE, 127/220		
Vahelduvvoolu nimisagedus/ sagedusvahemik (Hz)	50/60 (±5)		
Nimiväljundvool (AAC)*	30,3, 29,0 (26,3 @127/220 V)	37,9, 36,3 (31,5 @127/220 V)	45,5, 43,5 (39,4 @127/220 V)
Max pidev väljundvool (AAC)	33,6 (28,9 @127/220 V)	41,8 (34,7 @127/220 V)	45,5 ⁵ (43,4 @127/220 V)
Tippvool (AAC)	60 (18 µs)		
Summaarne harmoonmoonutustegur, nimivõimsus	< 3%		
Võimsusteguri vahemik	0,8 ennetav – 0,8 mahajääv		
Elektrivõrku andmise faasid	kolmefaasiline		
Väljundi max rikkevool (AAC)	100		
Väljundi max liigvoolukaitse (AAC)	89		
Lühisvool (AAC)	300		

³ 29999 AS/NZS 4777.2 korral

⁴ 29999 AS/NZS 4777.2 korral, 33000 PEA korral

⁵ 47,8 PEA korral

Mudel	X3-PRO-10KW-G2	X3-PRO-25KW-G2	X3-PRO-10K-G2-LV	X3-PRO-12K-G2-LV	X3-PRO-15K-G2-LV
Nimi-väljundnäivvõimsus (VA)	10000	24999	10000	12000	15000
Max väljundnäivvõimsus (VA)	10000	24999	11000	13200	16500
Vahelduvvoolu nimipinge (VAC)	3~/(N)/PE, 220/380; 3~/(N)/PE, 230/400		3~/(N)/PE, 127/220		
Vahelduvvoolu nimisagedus/ sagedusvahemik (Hz)	50/60 (±5)				
Nimiväljundvool (AAC)*	15,2, 14,5	37,9, 36,3	26,3	31,5	39,4
Max pidev väljundvool (AAC)	16,0	37,9	28,9	34,7	43,4
Tippvool (AAC)	60 (18 µs)				
Summaarne harmoonmoonutustegur, nimivõimsus	< 3%				
Võimsusteguri vahemik	0,8 ennetav – 0,8 mahajääv				
Elektrivõrku andmise faasid	kolmefaasiline				
Väljundi max rikkevool (AAC)	100				
Väljundi max liigvoolukaitse (AAC)	89				
Lühisvool (AAC)	300				

* Nimiväljundvool: kui mudeli nimes ei ole tähist -LV, kehtivad esimesed väärtused 220/380 V korral, teised väärtused 230/400 V korral ja kolmandad väärtused 127/220 V korral mõne spetsiifilise mudeli jaoks, nagu tabelis näidatud; kui mudeli nimes on tähis -Lv, kehtivad väärtused 127/220 V korral.

Tehnilised andmed

- Tõhusus, ohutus ja kaitse

Mudel	X3-PRO-8K-G2	X3-PRO-10K-G2	X3-PRO-12K-G2	X3-PRO-15K-G2	X3-PRO-17K-G2
MPPT kasutegur	99,90%	99,90%	99,90%	99,90%	99,90%
Euroopa kasutegur	97,70%	97,70%	97,70%	97,80%	97,80%
Max kasutegur	98,20%	98,20%	98,20%	98,30%	98,30%
Ohutus ja kaitse					
Liigpinge/alapinge kaitse			jah		
Alalisvoolu isolatsioonikaitse			jah		
Alalisvoolu andmise seire			jah		
Tagasivoolu seire			jah		
Rikkevoolu tuvastamine			jah		
Aktiivne saarestumisvastane meetod			sageduse nihe		
Liigtemperatuurikaitse			jah		
Liigpingepiirik (DC/AC)			tüüp II / tüüp II		
Kaarleegikaitseüliti (AFCI)*			valikvarustus		
Kaarleegikaitseüliti tüüp koos valikvarustuse kuuluva kaarleegikaitseülitiga*			F-I-AFPE-1-2-2		
Vahelduvvoolu lisatoiteallikas (APS)			valikvarustus		
Ohutus			IEC/EN 62109-1/-2		
Elektrivõrgu seire	EN50549, VDE-AR-N 4105, CEI 0-16, CEI 0-21, G98, G99, AS/NZS 4777.2				

Mudel	X3-PRO-20K-G2	X3-PRO-25K-G2	X3-PRO-30K-G2
MPPT kasutegur	99,90%	99,90%	99,90%
Euroopa kasutegur	97,80% (97,20% @127/220 V)	98,00% (97,20% @127/220 V)	98,00% (97,20% @127/220 V)
Max kasutegur	98,30% (97,70% @127/220 V)	98,50% (97,70% @127/220 V)	98,50% (97,70% @127/220 V)
Ohutus ja kaitse			
Liigpinge/alapinge kaitse			jah
Alalisvoolu isolatsioonikaitse			jah
Alalisvoolu andmise seire			jah
Tagasivoolu seire			jah
Rikkevoolu tuvastamine			jah
Aktiivne saarestumisvastane meetod			sageduse nihe
Liigtemperatuurikaitse			jah
Liigpingepiirik (DC/AC)			tüüp II / tüüp II
Kaarleegikaitseüliti (AFCI)*			valikvarustus
Kaarleegikaitseüliti tüüp koos valikvarustuse kuuluva kaarleegikaitseülitiga*	F-I-AFPE-1-2-2	F-I-AFPE-1-2-3	
Vahelduvvoolu lisatoiteallikas (APS)			valikvarustus
Ohutus			IEC/EN 62109-1/-2
Elektrivõrgu seire	EN50549, VDE-AR-N 4105, CEI 0-16, CEI 0-21, G98, G99, AS/NZS 4777.2		

Mudel	X3-PRO-10KW-G2	X3-PRO-25KW-G2	X3-PRO-10K-G2-LV	X3-PRO-12K-G2-LV	X3-PRO-15K-G2-LV
MPPT kasutegur	99,90%	99,90%	99,90%	99,90%	99,90%
Euroopa kasutegur	97,70%	98,00%	97,20%	97,20%	97,20%
Max kasutegur	98,20%	98,50%	97,70%	97,70%	97,70%
Ohutus ja kaitse					
Liigpinge/alapinge kaitse	jah				
Alalisvoolu isolatsioonikaitse	jah				
Alalisvoolu andmise seire	jah				
Tagasivoolu seire	jah				
Rikkevoolu tuvastamine	jah				
Aktiivne saarestumisvastane meetod	sageduse nihe				
Liigtemperatuurikaitse	jah				
Liigpingepiirik (DC/AC)	tüüp II / tüüp II				
Kaarleegikaitselüliiti (AFCI)*	valikvarustus				
Kaarleegikaitselüliiti tüüp koos valikvarustusse kuuluva kaarleegikaitselülitiga*	-	F-I-AFPE-1-2-2			
Vahelduvvoolu lisatoiteallikas (APS)	valikvarustus				
Ohutus	IEC/EN 62109-1/-2 **				
Elektrivõrgu seire	EN50549, VDE-AR-N 4105, CEI 0-16, CEI 0-21, G98, G99, AS/NZS 4777.2 **				

* Kui inverteril on valikvarustusse kuuluv kaarleegikaitselüliiti funktsioon, määratakse kaarleegikaitselüliiti tüüp järgmiselt.

F-I-AFPE-1-2-2	F-I-AFPE-1-2-3
- täielik katvus	- täielik katvus
- integreeritud	- integreeritud
- AFPE	- AFPE
- 1 jälgitav jada sisendpesa kohta	- 1 jälgitav jada sisendpesa kohta
- 2 sisendpesa jälgitava kanali kohta	- 2 sisendpesa jälgitava kanali kohta
- 2 jälgitavat kanalit	- 3 jälgitavat kanalit

** Vaadata konkreetse mudeli tegelikke sertifikaate.

Tehnilised andmed

- Üldandmed

Mudel	X3-PRO-8K-G2	X3-PRO-10K-G2	X3-PRO-12K-G2	X3-PRO-15K-G2	X3-PRO-17K-G2
Mõõtmed (L/K/S) (mm)	482×417×186				
Pakendi mõõtmed (L/K/S) (mm)	590×530×315				
Netokaal (kg)	24,5	24,5	24,5	26 ¹	26 ¹
Brutokaal (kg)	28,5	28,5	28,5	30 ²	30 ²
Paigaldusviis	seinale paigaldatav				
Ümbritseva keskkonna temperatuur töötamisel (°C)	-30 kuni +60				
Ladustamistemperatuur (°C)	-30 kuni +60				
Suhteline niiskus ladustamisel/ töötamisel	0–100%				
Max kõrgus merepinnast (m)	4000				
Kaitseaste	IP66				
Isolatsiooni tüüp	trafota				
Kaitseaste	I				
Elektritarve öösel	< 3 W				
Liigpingekategooria	III (elektrivõrk), II (alalisvool)				
Saasteaste	II (sees), III (väljas)				
Jahutusmeetod	loomulik jahutus			nutikas ventilaatorjahutus	
Müratase (dB)	< 35			< 55	
Inverteri topoloogia	eraldamata				
Andmesideühendus	arvesti, USB, Modbus RTU, WiFi/LAN/4G (valikvarustus), DRM				

Mudel	X3-PRO-20K-G2	X3-PRO-25K-G2	X3-PRO-30K-G2
Mõõtmed (L/K/S) (mm)	482×417×186		
Pakendi mõõtmed (L/K/S) (mm)	590×530×315		
Netokaal (kg)	26 ¹	28	28
Brutokaal (kg)	30 ²	32	32
Paigaldusviis	seinale paigaldatav		
Ümbritseva keskkonna temperatuur töötamisel (°C)	-30 kuni +60		
Ladustamistemperatuur (°C)	-30 kuni +60		
Suhteline niiskus ladustamisel/ töötamisel	0–100%		
Max kõrgus merepinnast (m)	4000		
Kaitseaste	IP66		
Isolatsiooni tüüp	trafota		
Kaitseaste	I		
Elektritarve öösel	< 3 W		
Liigpingekategooria	III (elektrivõrk), II (alalisvool)		
Saasteaste	II (sees), III (väljas)		
Jahutusmeetod	nutikas ventilaatorjahutus		
Müratase (dB)	< 55 (<45 @127/220 V)	< 55	< 58
Inverteri topoloogia	eraldamata		
Andmesideühendus	arvesti, USB, Modbus RTU, WiFi/LAN/4G (valikvarustus), DRM		

¹ 3 MPPT-seadise pesa valikvarustuses: 27,5 kg

² 3 MPPT-seadise pesa valikvarustuses: 31,5 kg

Mudel	X3-PRO-10KW-G2	X3-PRO-25KW-G2	X3-PRO-10K-G2-LV	X3-PRO-12K-G2-LV	X3-PRO-15K-G2-LV
Mõõtmed (L/K/S) (mm)	482x417x186				
Pakendi mõõtmed (L/K/S) (mm)	590x530x315				
Netokaal (kg)	24,5	28	27,5	28	28
Brutokaal (kg)	28,5	32	31,5	32	32
Paigaldusviis	seinale paigaldatav				
Ümbritseva keskkonna temperatuur töötamisel (°C)	-30 kuni +60				
Ladustamistemperatuur (°C)	-30 kuni +60				
Suhteline niiskus ladustamisel/töötamisel	0-100%				
Max kõrgus merepinnast (m)	4000				
Kaitseaste	IP66				
Isolatsiooni tüüp	trafota				
Kaitseaste	I				
Elektritarve öösel	< 3 W				
Liigpingekategooria	III (elektrivõrk), II (alalisvool)				
Saasteaste	II (sees), III (väljas)				
Jahutusmeetod	loomulik jahutus	nutikas ventilaatorjahutus			
Müratase (dB)	< 35	< 55	< 45	< 55	< 58
Inverteri topoloogia	eraldamata				
Andmesideühendus	arvesti, USB, Modbus RTU, WiFi/LAN/4G (valikvarustus), DRM				

15 Lisa

15.1 Paralleelühenduse kasutamine

15.1.1 Paralleelühenduse tutvustus

Selle seeria inverterid võimaldavad paralleelühendust, mis toetab mitme inverteri ühendamist paralleelselt ühte süsteemi ja suudab peaahtelasse ühendatud arvesti abil juhtida elektrivõrku andmise keeldu.

Paralleelsüsteemi saab luua kas kasutades Modbusi funktsiooni või andmekeskust DataHub.

Paralleelühenduse nõuded

- Kõik inverterid on samast seeriast.
- Kõigil inverteritel peab olema sama tarkvaraversioon. Muul juhul ei saa paralleelfunktsiooni kasutada.
- Paralleelsüsteem on äärmiselt keeruline ja vajab suure hulga kaablite ühendamist. Seetõttu tuleb kaablid ühendada õiges järjestuses. Vastasel juhul võib mistahes väike viga põhjustada süsteemi rikke.
- Andmesidekaablite pikkus ei tohi ületada 100 m.

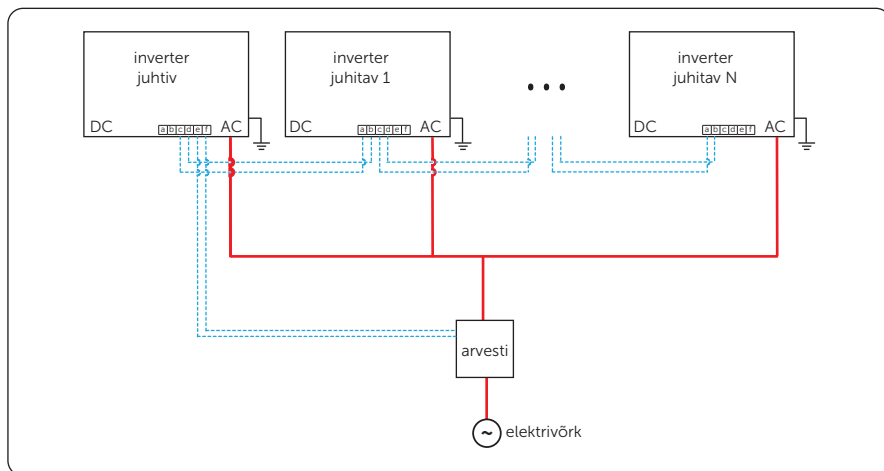
TÄHELEPANU!

- Enne inverterite paralleelühenduse tegemist tuleb see kooskõlastada paigaldajaga või tootjaga. Täpsema teabe saamiseks võtta ühendust tootjaga.

15.1.2 Paralleelsüsteem Modbusi funktsiooni abil

Modbusi funktsiooniga saab paralleelsüsteemi ühendada maksimaalselt 5 inverterit. Üks inverter seatakse juhtivaks inverteriks, muud on juhitavad. Juhtiv inverter suhtleb kõikide juhitavate inverteritega.

Paralleelühenduse skeem



Joonis 15-1. Paralleelühendus Modbusi funktsiooni abil

Modbusi funktsiooniga paralleelühenduse tegemine

- Ühendada kõik paralleelsüsteemis olevad inverterid omavahel kaabliga RS485.
- Ühendada arvesti andmesidekaabel juhtiva inverteriga.

Juhtmete ettevalmistamise ja ühendamise kohta vt ptk "8.5.2 RS485 andmesideühendus".

Modbusi funktsiooniga paralleelsüsteemi seaded

- Kontrollida, et arvesti on ühendatud juhtiva inverteriga. Valida juhtival inverteril **Settings > Export Control > Mode Select > Meter**.
- Kontrollida aadresse menüüs **Settings > RS485 CommAddr**. Kui juhtiva inverteri aadress ei ole 1, muuta aadressi väärtuseks 1. Juhitavate inverterite aadressid tuleb valida numbrite 2, 3, 4, 5, 6 hulgast.

- c. Funktsiooni aktiveerimiseks kõigil inverteritel valida **Settings > ParallelSetting > Mode Select > Enable**. Vajaduse puudumise korral palun keelata see funktsioon.



- d. Valida süsteemis olevatel inverteritel **Master** (juhtiv) või **Slave** (juhitav). Ainult üks inverter süsteemis võib olla **Master**. Juhitavatel inverteritel valida **Slave**.



- e. Seada juhtival inverteril paralleelvõimsuse väärtus **Parallel Power**. See on võimsuspiirang kogu paralleelsüsteemi jaoks. Juhitavate inverterite väljundvõimsus jagatakse siis vastavalt nende nimiväljundvõimsuse järgi. Väärtuseks võib seada 0–180 kW, vaikeväärtus on 0 W.



TÄHELEPANU!

- Menüüs **Parallel Power** seatud võimsuspiirangu väärtus on piirang paralleelsüsteemis töötava mitme inverteri jaoks, kasutaja määratud väärtus **User Value**, mis on seatud elektrivõrku andmise juhtimise menüüs **Export Control**, on üksiku inverteri võimsuspiir, mis nullitakse paralleelfunktsiooni lubamise korral.

- f. Valida paralleelselt ühendatud inverterit arv **ParallelNumber** vastavalt tegelikule konfiguratsioonile. Seatud number sisaldab juhtivat inverterit, st kui süsteemis on üks juhtiv inverter ja kolm juhitavat inverterit, tuleb väärtuseks seada 4. Number tuleb seada õigesti, vastasel juhul võib see mõjutada elektrivõrku andmise juhtimist.



- g. Andmeside kadumise parameeter **ComLost_Off** on vaikimisi keelatud. Vajaduse korral võib selle lubada. Kui selle parameetri väärtus on Enabled (lubatud), siis juhtiva inverteri ja juhitava inverteri vahelise andmeside kadumise korral lülitub juhitav inverter automaatselt välja ja juhtiv inverter jätkab töötamist.



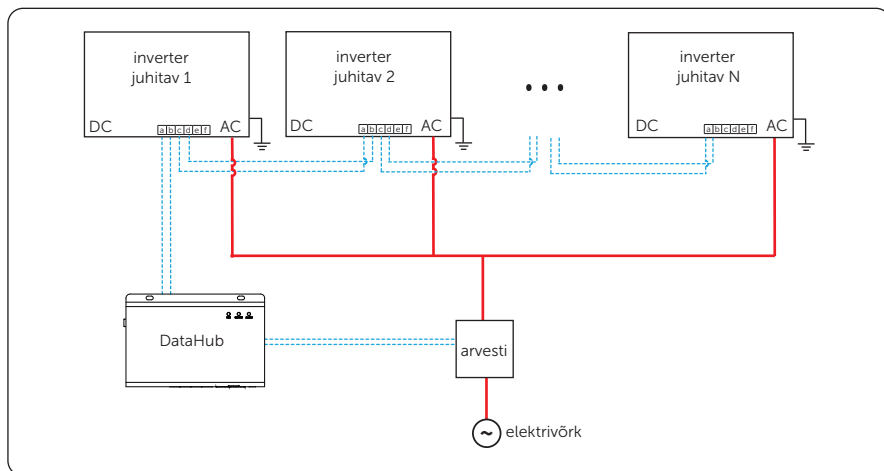
- h. Andmeside taastumise parameeter **ComBack_On** on vaikimisi keelatud. Vajaduse korral võib selle lubada. Kui selle parameetri väärtus on Enabled (lubatud), siis juhtiva inverteri ja juhitava inverteri vahelise andmeside taastumise korral taaskäivitub juhitav inverter ja jätkab tööd.



15.1.3 Paralleelühendus DataHubi abil

DataHubi abil saab paralleelsüsteemi ühendada maksimaalselt 60 inverterit. Sellises paralleelsüsteemis on DataHub juhtiv ja kõik inverterid on juhitavad. DataHub suhtleb kõikide juhitavate inverteritega.

Paralleelühenduse skeem



Joonis 15-2. Paralleelühendus DataHubi abil

DataHubiga paralleelsüsteemi seaded

Enne andmekeskuse ühendamist paralleelsüsteemiga palun kontrollida ja teha seaded vastavalt allolevatele juhisteile.

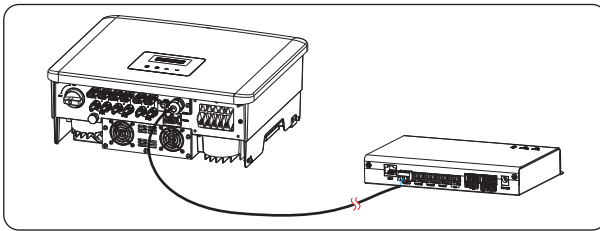
- Kontrollida aadresse menüüs **Settings > RS485 CommAddr**. Kõigi inverterite aadressid peavad olema erinevad. Vastasel juhul palun lähtestada RS485 andmesideaadressid.
- Valida **Settings > Modbus Function > Function Select > COM 485**.
- Valida **Settings > ParallelSetting > Mode Select > Disable**. DataHubiga ühendatud inverteril peab olema parameetri **ParallelSetting** väärtuseks Disabled. Inverteril ei ole vaja parameetri **ParallelSetting** väärtuseks seada Enabled, sest DataHubi kasutamise korral käivitub paralleelsüsteem automaatselt.

DataHubiga paralleelühenduse tegemine

- a. Ühendada andmesidekaabli RS485 üks ots DataHubiga ja teine ots ühega juhitavatest inverteritest.

Tabel 15-1. Inverteri ja andmekeskuse ühenduskontaktide selgitus

Inverteri RS485 pesa		DataHubi RS485-1 pesa	
Kontakt	Kontakti nimi	Kontakt	Kontakti nimi
a/c	485A	/	A+
b/d	485B	/	B-



Joonis 15-3. DataHubiga ühendamine

- b. Ühendada kõik juhitavad inverterid omavahel kaabliga RS485.
c. Ühendada arvesti DataHubi ja peaaHELaga.

Juhtmete ettevalmistamise ja ühendamise kohta vt ptk "8.5.2 RS485 andmesideühendus".

TÄHELEPANU!

- Andmesidekaabel DataHubi ja inverteri vahel ei tohi olla pikem kui 100 m.

TÄHELEPANU!

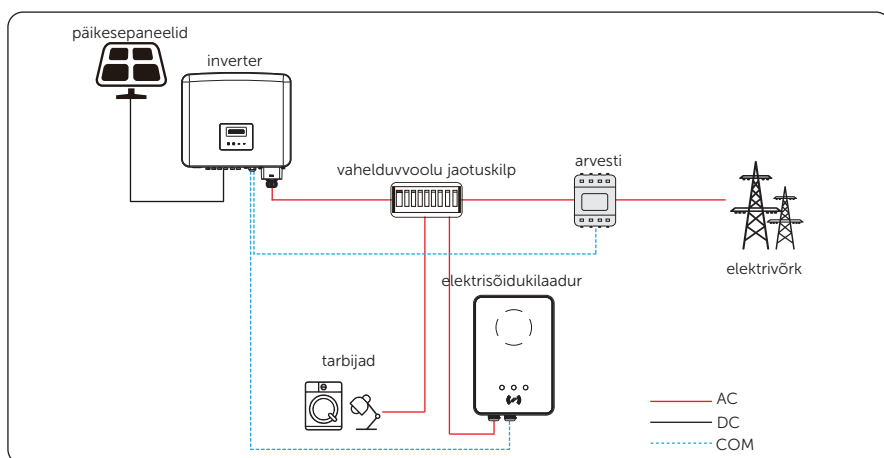
- DataHubi juhtmete ettevalmistamise ja ühendamise kohta vt *DataHub 1000 kasutusjuhendit*.

15.2 Elektrisõidukilaaduri kasutamine

15.2.1 Elektrisõidukilaaduri kasutamise tutvustus

Elektrisõidukilaadur on ette nähtud elektrisõidukite laadimiseks. See peab olema püsipaigaldatud ja ühendatud vahelduvvoolutoitega. Elektrisõidukilaadur suudab laadimisprotsessi nutikaks juhtimiseks ühenduda muude seadmete ja süsteemidega (inverter, arvesti, voolutrafo, kolmanda osapoole laaduri haldusplatvorm jne).

15.2.2 Ühenduskeem



Joonis 15-4. Elektrisõidukilaaduri ühenduskeem

15.2.3 Andmesideühendus inverteriga

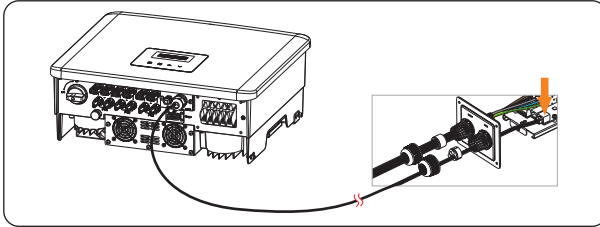
- Ühendamine RS485 pesaga
- Ühenduskontaktid

Tabel 15-2. Inverteri ja elektrisõidukilaaduri ühenduskontaktide selgitus

Inverteri RS485 pesa		Elektrisõidukilaaduri COM-pesa	
Kontakt	Kontakti nimi	Kontakt	Kontakti nimi
a/c	485A	4	A1
b/d	485B	5	B1

- Ühendamise etapid

- a) Ühendada andmesidekaabli üks ots elektrisõidukilaaduri parempoolse kontaktiga ja teine ots inverteri RS485 pesa kontaktidega a ja b või c ja d.



Joonis 15-5. Ühendamine elektrisõidukilaaduriga

- b) Ühendada arvesti inverteri RS485 pesa kontaktidega e ja f.

Juhtmete ettevalmistamise ja ühendamise kohta vt ptk "8.5.2 RS485 andmesideühendus".

TÄHELEPANU!

- Andmesidekaabel elektrisõidukilaaduri ja inverteri vahel ei tohi olla pikem kui 100 meetrit.

15.2.4 Elektrisõidukilaaduri seaded

- a. Valida **Settings > Export Control > Mode Select > Meter**.
- b. Valida **Settings > Modbus Function > Function Select > Ev Charger**.

TÄHELEPANU!

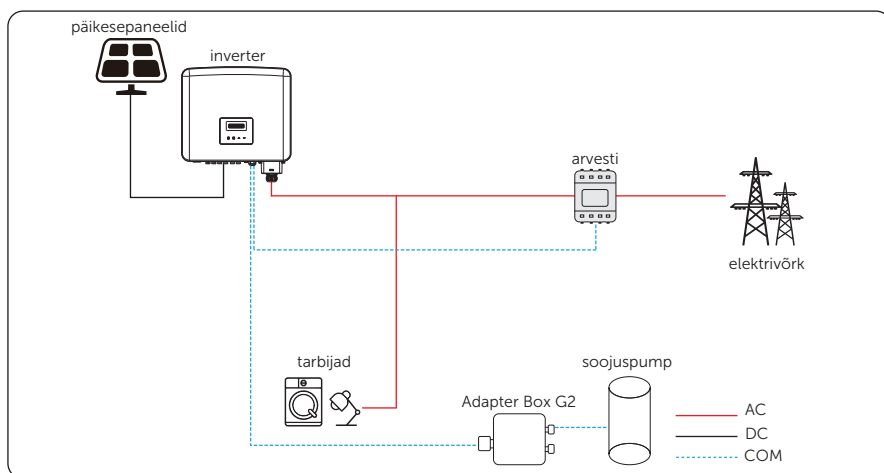
- Elektrisõidukilaaduri juhtmete ettevalmistamise ja ühendamise kohta vt *seeria X1/X3-EVC kasutusjuhendit*.

15.3 Seadme Adapter Box G2 kasutamine

15.3.1 Seadme Adapter Box G2 kasutamise tutvustus

SolaXi seade Adapter Box G2 pakub võimaluse kasutada päikeseenergiat tõhusalt juhtides soojuspumba elektrivarustust SolaXi inverteri ja SolaX Cloudi seadete abil. See nutikas integreerimine võimaldab optimeerida päikeseenergia omatarbimist ja aitab märgatavalt vähendada elektriarveid.

15.3.2 Ühendusskeem



Joonis 15-6. Adapter Box G2 ühendusskeem

Inverteri ja seadme Adapter Box G2 andmeside toimub RS485 kaudu. Ülejäävat võimsust saab Adapter Box G2 kasutada soojuspumba toiteks potentsiaalivaba kontakti, SG Ready või analoogväljundi kaudu Adapter Box G2 ja soojuspumba vahel. Adapter Box G2 toiteks on vajalik väline toiteadapter, sest inverter ise ei saa seadet Adapter Box G2 elektriga varustada.

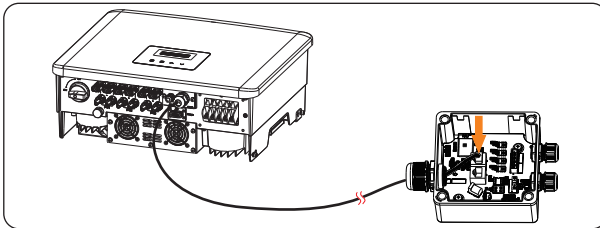
15.3.3 Andmesideühendus inverteriga

- Ühendamine RS485 pesaga
- Ühenduskontaktid

Tabel 15-3. Inverteri ja Adapter Box G2 ühenduskontaktide selgitus

Inverteri RS485 pesa		Adapter Box G2 ühenduspesa RS485_INV	
Kontakt	Kontakti nimi	Kontakt	Kontakti nimi
a/c	485A	4	RS485-A
b/d	485B	5	RS485-B

- Ühendamise etapid
 - Ühendada andmesidekaabli üks ots seadme Adapter Box G2 parempoolse kontaktiga ja teine ots inverteri RS485 pesa kontaktidega a ja b või c ja d.



Joonis 15-7. Ühendamine seadmega Adapter Box G2

- Ühendada arvesti inverteri RS485 pesa kontaktidega e ja f.

Juhtmete ettevalmistamise ja ühendamise kohta vt ptk "8.5.2 RS485 andmesideühendus".

TÄHELEPANU!

- Andmesidekaabel Adapter Box G2 ja inverteri vahel ei tohi olla pikem kui 100 meetrit.

15.3.4 Adapter Box G2 seaded

- a. Valida **Settings > Export Control > Mode Select > Meter**.
- b. Valida **Settings > AdaptBox G2 > Mode Select > Enable**.

TÄHELEPANU!

- Adapter Box G2 juhtmete ettevalmistamise ja ühendamise kohta vt *Adapter Box G2 kasutusjuhendit*.

15.4 Oluline teave

Kirjeldatud rakendused (nt paralleelsüsteem Modbusi funktsiooniga, paralleelsüsteem DataHubiga, elektrisõidukilaadur ja Adapter Box G2) võivad sattuda sama RS485 pesa jagamise tõttu konflikti, palun järgida allolevaid juhiseid.

- Modbusi funktsiooniga ja DataHubiga paralleelsüsteeme ei saa kasutada korraga. Paralleelsüsteemi tegemiseks valida üks kahest rakendusest.
- Modbusi funktsiooniga paralleelsüsteemi ja elektrisõidukilaadurit ei saa kasutada korraga. Elektrisõidukilaaduri kasutamiseks valida **Settings > ParallelSetting > Mode Select > Disable**.
- Modbusi funktsiooniga paralleelsüsteemi ja Adapter Box G2 ei saa kasutada korraga. Adapter Box G2 kasutamiseks valida **Settings > ParallelSetting > Mode Select > Disable**.
- DataHubiga paralleelsüsteemiga koos ei saa kasutada elektrisõidukilaadurit ega Adapter Box G2.
- Elektrisõidukilaadurit ja Adapter Box G2 ei saa kasutada korraga.



SolaX Power Network Technology (Zhejiang) Co., Ltd.

Add.: No. 278, Shizhu Road, Chengnan Sub-district, Tonglu County,
Hangzhou, Zhejiang, China

E-mail: info@solaxpower.com

Hotline: Baltic: +372 651 0308

E-mail: service.baltic@solaxpower.com