



# T-BAT-SYS-HV-5.8

## Kasutusjuhend

Version 0.0

[www.solaxpower.com](http://www.solaxpower.com)



# TEADAANNE

---

## Autoriõigus

Autoriõigus kuulub ettevõttele © SolaX Power Network Technology (Zhejiang) Co., Ltd. Kõik õigused kaitstud.

Selle juhendi ühtegi osa ei tohi ilma SolaX Power Network Technology (Zhejiang) Co., Ltd. eelneva kirjaliku loata reprodutseerida, edastada, kopeerida, salvestada otsingusüsteemi ega tõlkida mistahes keelde ega arvutikeelde mistahes vormis ega viisil.

## Kaubamärgid



POWER ja muud sümbolid või kujunduselemendid (kaubamärk, logo), mis eristavad tooteid või SolaXi pakutavaid teenuseid, on kaitstud kaubamärgiga. Selle kaubamärgi mistahes volitamata kasutamine võib rikkuda kaubamärgiõigust.

## Märkus

Kõik selles dokumendis nimetatud tooted või nende osa(d), töomadused ja teenused ei pruugi olla konkreetse ostu või kasutuse korral saadaval. Kui lepingus ei ole märgitud teisiti, pakutakse selles dokumendis esitatud sisu, teavet ja soovitusi klausliga „nagu on”. SolaX ei anna mingeid otseseid ega kaudseid garantiisid, tagatisi ega kinnitusi.

Dokumentide sisu vaadatakse pidevalt üle ja ajakohastatakse vastavalt vajadusele. Lahknevusi ei saa siiski välistada. SolaX jätab endale õiguse täiustada või muuta selles juhendis kirjeldatud tooteid ja tarkvara igal ajal ilma ette teatamata.

Selle dokumendi pildid on vaid illustratiivsed ja võivad erineda olenevalt konkreetsest tootemudelist.

Täpsem info on esitatud ettevõtte SolaX Power Technology (Zhejiang) Co., Ltd. veebisaidil [www.SolaXpower.com](http://www.SolaXpower.com).

SolaX jätab endale kõik õigused esitada lõplik selgitus.

# Juhendi tutvustus

---

## Kasutusala

See juhend on T-BAT-SYS-HV-5.8 lahutamatu osa. Selles on kirjeldatud toote transporti, ladustamist, paigaldamist, elektrisüsteemiga ühendamist, kasutuselevõtmist, hooldust ja tõrkeotsingut. Juhend tuleb enne toote kasutuselevõtmist tähelepanelikult läbi lugeda.

See juhend kehtib järgmiste mudelite kohta:

Mudel	Tüüp
T-BAT H 5.8 V3	BMS
T-BAT H 5.8H V3	
HV11550 V3	Akupakk
HV11550H V3	

### BMSi mudelitähis

## T-BAT H 5.8H V3

1                      2                      3                      4                      5                      6

Nr	Tähendus	Kirjeldus
1	T	Toote tüüp: Triple Power.
2	BAT	Aku
3	H	Elektrivõrgu klass: kõrgepingesüsteem.
4	5.8	Nimivõimsus
5	H	<ul style="list-style-type: none"><li>H – soojendusfunktsioon.</li><li>Ilma H täheta mudelil soojendusfunktsioon puudub.</li></ul>
6	V3	Versioon 3

## Akupaki mudelitähis

# HV11550H V3

1 2 3 4 5

Nr	Tähendus	Kirjeldus
1	HV	Elektrivõrgu klass: kõrgepingesüsteem.
2	115	Nimipinge
3	50	Nimimahtuvus
4	H	<ul style="list-style-type: none"><li>H – soojendusfunktsioon.</li><li>Ilma H täheta mudelil soojendusfunktsioon puudub.</li></ul>
5	V3	Versioon 3





## Kellele juhend on mõeldud

Paigaldamist ja hooldusseadeid tohib teha ainult kvalifitseeritud tehnik, kes:

- on litsentseeritud ja/või vastab riiklike ja kohalike seaduste nõuetele
- tunneb hästi seda juhendit ja muid asjakohaseid dokumente.

## Tähised

Selles juhendis kasutatakse järgmisi sümboleid.

Sümbol	Kirjeldus
 OHT	Juhib tähelepanu ohtlikule olukorrale, mille eiramine põhjustab raske või surmava vigastuse.
 HOIATUS!	Juhib tähelepanu ohtlikule olukorrale, mille eiramine võib põhjustada raske või surmava vigastuse.
 ETTEVAATUST	Juhib tähelepanu ohtlikule olukorrale, mille tähelepanuta jätmine võib lõppeda kergemate või keskmise raskusega vigastustega.
 TÄHELEPANU!	Juhib tähelepanu toote optimaalse kasutamise juhisele.

# Sisukord

---

<b>1</b>	<b>Ohutus</b>	<b>1</b>
1.1	Üldine ohutus	1
1.2	Aku ohutus	2
1.3	Elektriohutus	5
<b>2</b>	<b>Toote ülevaade</b>	<b>8</b>
2.1	Sissejuhatus	8
2.2	Toote väliskuju	9
2.2.1	Süsteemi ülevaade	9
2.2.2	Komponentide ülevaade	10
2.3	Näidikupaneel	12
2.3.1	BMSi märgutuled	12
2.3.2	Akupaki märgutuled	15
2.4	Autonoomne käivitus	16
2.5	Silt	16
2.6	Sümbolite ja tähiste seletus	18
<b>3</b>	<b>Transportimine ja ladustamine</b>	<b>19</b>
3.1	Transportimise nõuded	19
3.2	Ladustamise nõuded	20
<b>4</b>	<b>Ettevalmistused enne paigaldamist</b>	<b>21</b>
4.1	Paigalduskoha valimine	21
4.1.1	Paigalduskoha nõuded	21
4.1.2	Kinnituspinna nõuded	22
4.1.3	Vahekauguse nõuded	23
4.2	Töövahendid	23
4.3	Vajalikud lisamaterjalid	24
<b>5</b>	<b>Lahtipakkimine ja kontrollimine</b>	<b>25</b>
5.1	Lahtipakkimine	25
5.2	Tarnekomplekt	26
<b>6</b>	<b>Ainult BMSi paigaldamine ja kaablite ühendamine</b>	<b>29</b>
6.1	BMSi paigaldamise tegevuskord	29
6.2	BMSi elektriühendused	34
6.2.1	Kaitsemaanduse ühendamine	34
6.2.2	Toitekaablite ühendamine	36

6.2.3	Andmesidekaablite ühendamine.....	38
6.2.4	Katteplaadi paigaldamine .....	40
<b>7</b>	<b>BMSi ja mitme akupaki paigaldamine ja kaablite ühendamine ...</b>	<b>41</b>
7.1	BMSi ja mitme akupaki paigaldamise tegevuskord.....	41
7.2	BMSi ja mitme akupaki elektriühendused .....	48
7.2.1	Kaitsemaanduse ühendamine .....	48
7.2.2	Soojenduskaabli ühendamine.....	51
7.2.3	Toitekaablite ühendamine.....	52
7.2.4	Andmesidekaablite ühendamine.....	55
7.2.5	Katteplaadi paigaldamine .....	60
<b>8</b>	<b>Süsteemi kasutuselevõtmine.....</b>	<b>61</b>
8.1	Kontrollimine enne sisselülitamist.....	61
8.2	Sisselülitamine.....	61
8.3	Väljalülitamine .....	63
<b>9</b>	<b>Törkepõhjuse otsing ja hooldus.....</b>	<b>64</b>
9.1	Hooldus.....	64
9.2	Törkepõhjuse kõrvaldamine .....	65
<b>10</b>	<b>Kasutuselt kõrvaldamine .....</b>	<b>67</b>
10.1	Kaablite lahtiühendamine .....	67
10.2	Pakkimine .....	70
<b>11</b>	<b>Tehnilised andmed .....</b>	<b>71</b>



# 1 Ohutus

---

## 1.1 Üldine ohutus

Enne seadme transportimist, ladustamist, paigaldamist, käitamist, kasutamist ja/ või hooldamist tuleb see juhend hoolikalt läbi lugeda ja sellest aru saada. Juhiseid ja ohutusnõudeid, samuti seadmele kinnitatud sümbolitega esitatud nõudeid tuleb täpselt järgida. Selles dokumendis esitatud ohutusjuhised on ainult täienduseks kohalikele seadustele ja eeskirjadele.

Kasutaja peab transportimise, ladustamise, paigaldamise, kasutamise ja hoolduse käigus järgima kõiki dokumendis esitatud ohutusnõudeid, sealhulgas märgiseid „Oht“, „Hoiatus“, „Ettevaatust“ ja „Tähelepanu“, samuti kõiki asjakohaseid rahvusvahelisi, siseriiklikke ja kohalikke eeskirju, standardeid, juhiseid ja tööstusharu reegleid. SolaX ei vastuta kahju eest, mille on põhjustanud ebaõige käitamine või konstruktsiooni, tootmise või seadme sobivuse ohutusstandardite rikkumine.

SolaX ei ole kohustatud tegema hooldust võimaliku seadmerikke, talitlushäire ega komponendi kahjustuse korral ega maksta mingit hüvitist võimaliku isiku- või varakahju eest, mis on tekkinud paigaldamisest konstruktsiooninõuetele mittevastavas keskkonda.

Seade on hoolikalt projekteeritud ja põhjalikult katsetatud, et see vastaks asjakohastele riiklikele ja rahvusvahelistele ohutusstandarditele. Nagu kõigi elektri- ja elektroonikaseadmete korral, tuleb ka selle seadme paigaldamisel rakendada ohutusmeetmeid ja täita ohutusnõudeid, et vähendada kehavigastuste ohtu ja tagada ohutu paigaldamine.

SolaX ei võta mingit vastutust ühegi järgmise asjaolu korral, sealhulgas:

- seadme kahjustumine või purunemine vääramatu jõu tõttu (maavärin, üleujutus, äikesetorm, väik, tulekahju, vulkaanipurse, sõda, taifuun, tornaado jne)
- seadme kahjustumine inimtegevuse tõttu
- seadme kasutamine või käitamine kohalike reeglite või eeskirjade vastaselt
- tootel või käesolevas dokumendis esitatud kasutusjuhiste või ohutusnõuete eiramine
- paigaldamine ja kasutamine ebasobivatesse keskkonna- või elektrilistesse tingimustesse
- toote või tarkvara volitamata muutmine
- seadme kahjustumine kliendi või kolmanda isiku tehtud transportimisel
- aku kahjustumine tugeva välise vibratsiooni tõttu enne paigaldamist, paigaldamise ajal või pärast seda
- selles dokumendis esitatud nõuetele mittevastavate ladustamistingimuste tõttu
- mitteühilduva inverteri või muu seadme kasutamise tõttu
- volitamata isiku, kellel puudub vajalik litsents ja/või kes ei vasta riiklikele ja kohalikele nõuetele, tehtud paigaldamise või kasutuselevõtmise tõttu.

## 1.2 Aku ohutus



- Aku pluss- ja miinusklemme ei tohi kokku ühendada. Vastasel juhul võib tekkida lühis. See toob kaasa väga tugeva elektrivoolu ja suure hulga energia ülekande lühikese aja jooksul, mis võib põhjustada aku lekke, suitsu ja tuleohtliku gaasi eraldumise, kontrollimatu ülekuumenemise, tulekahju või isegi plahvatuse. Seega peab aku enne hooldamist välja lülitama.
- Aku ülekuumenemine põhjustab lekke, suitsu või tuleohtliku gaasi eraldumise, kontrollimatu ülekuumenemise, tulekahju või isegi plahvatuse. Seetõttu tuleb kontrollida, et paigalduskoht on hea tuulutusega ja sellele ei mõju kõrge temperatuur.
- Akut ei tohi lahti monteerida, vahetada, raputada, lasta maha kukkuda, kokku pressida, lüüa, löigata, läbi torgata ega mingil muul viisil kahjustada. Vastasel korral võib see põhjustada lekke, suitsu või tuleohtliku gaasi eraldumise, kontrollimatu ülekuumenemise, tulekahju või isegi plahvatuse.
- Erinevat tüüpi või erinevate tootjate akusid ei tohi koos kasutada. Vastasel korral võib see põhjustada lekke või purunemise, mis toob kaasa kehavigastuse või varakahju.
- Aku elektrolüüt on mürgine ja lenduv. Aku lekke või elektrolüüdi lõhna korral vältida lekinud vedeliku puudutamist ja gaasi sissehingamist ning võtta kohe ühendust spetsialistiga. Spetsialist peab enne seadme väljalülitamist kandma isikukaitsevahendeid (sealhulgas kaitseprille, kaitsekindaid, gaasimaski ja kaitseriietust) ja pärast kahjustunud aku eemaldamist võtma kohe ühendust aku tootjaga.
- Tavaliselt ei eraldu akust mingit gaasi. Siiski olukorras, mis võib põhjustada aku kontrollimatu ülekuumenemise (põlemine, läbitorkamine, kokkusurumine, äikesetabamus, ülelaadimine või muud kahjustavad tingimused), võib aku kahjustuda või võib aku sees tekkida ebanormaalne keemiline reaktsioon, mis põhjustab gaasi eraldumise või elektrolüüdi lekke. Kui akust eralduv tuleohtlikku gaasi tuleb tuleahju ärahoidmiseks ja seadme korrosiooni vältimiseks rakendada gaasi ohutu eemaldamise meetmeid.
- Kahjustunud akut ei tohi kasutada.

 HOIATUS!

- Enne paigaldamist, kasutamist või hooldamist lugeda käesolev dokument hoolikalt läbi.
- Seadme paigaldamiseks ja kasutuselevõtmiseks tuleb hankida kohalikele seadustele, eeskirjadele ja standarditele vastavad tulekustutusvahendid.
- Enne ja pärast lahtipakkimist ning ladustamise ja transpordi ajal kontrollida, et väline pakend ei ole kahjustunud. Aku tuleb õigesti paigutada või vinnastada vastavalt siltidel esitatud juhistele, et vältida aku kahjustumist või kasutuskõlbmatuks muutumist muljumise või kukkumise tagajärjel.
- Ühenduskaablite ja vasklattide kruvid tuleb pingutada dokumendis näidatud jõumomendiga ja nende kinnitust tuleb regulaarselt kontrollida. Näiteks tuleb kontrollida rooste, korrosiooni või kõrvaliste esemete esinemist ja vajaduse korral puhastada. Lahtine kruviühendus võib tekitada suure pingelangu ja tugeva voolu, mis põhjustab suure hulga soojuste genereerimise ja aku põlengu.
- Pärast tühjenemist tuleb akut õigeaegselt laadida, et hoida ära aku kahjustumine ületühjenemise tõttu. Kui akupakki ladustatakse pikemat aega, tuleb seda kahjustuse vältimiseks regulaarselt laadida vastavalt käesolevas dokumendis esitatud ladustamisjuhistele.
- Akut tuleb laadida ettenähtud temperatuurivahemikus, sest madal temperatuur võib põhjustada lühise. Seetõttu ei tohi akut laadida töötemperatuuri alumisest piirist madalamal temperatuuril.
- Akut ei tohi kasutada kui selle korpus on paisunud või mõlkin. Sel juhul tuleb võtta aku kasutuselt kõrvaldamiseks ja asendamiseks ühendust paigaldaja või hooldusspetsialistidega. Kahjustunud aku tuleb hoida muudest seadmetest ning tule- ja plahvatusohtlikest ainetest eemal ning seda ei tohi puudutada keegi peale spetsialisti.
- Enne kasutamist kontrollida, et aku läheduses ei ole ärritavat või põlemislõhna.
- Aku läheduses ei tohi keevitada ega käiata. Elektrisädemed või kaarlahendused võivad põhjustada tulekahju.
- Aku peale ei tohi astuda, nõjatuda ega seista ja sellele ei tohi midagi asetada.

 ETTEVAATUST!

- Seadme kaitseaste on IP66, mis võimaldab seadme paigaldada välistingimustesse. Akupaki välistingimustesse paigaldamise korral on soovitatav rakendada ettevaatusabinõud otsese päikesekiirguse, vihma ja lume kogunemise vältimiseks. Otsese päikesekiirguse mõjupiirkonda paigutamine tõstab temperatuuri aku sees. See temperatuuritõus ei ole ohtlik, kuid võib mõjutada aku tööomadusi.

## TÄHELEPANU!

### Aku transportimise nõuded

- Ohtlikke kaupade veoga tegelevatel veoettevõtetel peab oleme sellise töö jaoks asjakohane kvalifikatsioon ja nad peavad rangelt jälgima ohtlike kaupade veo kohalikke eeskirju.
- Enne transportimist tuleb akut kontrollida. Kui aku lekib, eraldab lõhna või on kahjustunud, tuleb selle transportimisest keelduda.
- Peale- ja mahalaadimise ning transpordi ja teisaldamise ajal tuleb akut põrutuste vältimiseks käsitseda õrnalt ja kasutada tõhusaid niiskuse eemaldamise abinõusid, et vältida kehavigastusi ja aku kahjustusi.
- Ohtliku kaubana märgitud akusid ei tohi transportida koos toiduainete, ravimite ega muude kaupadega samas transpordivahendis, kui ei ole teisiti märgitud.

**Kui akut lekib elektrolüüti või muud keemilist materjali, võib leke põhjustada mürgise gaasi eraldumist. Seetõttu tuleb vältida mistahes kokkupuudet sellise ainega. Kui kasutaja puutub sellise ainega juhuslikult kokku, tuleb tegutseda järgmiselt.**

- Sissehingamise korral: kohe eemalduda saastunud piirkonnast ja viivitamata pöörduda arsti poole.
- Silma sattumise korral: kohe loputada silmi voolava veega vähemalt 15 minutit ja pöörduda arsti poole.
- Nahale sattumise korral: pesta kokkupuutekoht põhjalikult seebiga ning pöörduda arsti poole.
- Allaneelamise korral: kutsuda esile oksendamine ja pöörduda arsti poole.

**Kui aku paigalduskohas tekib tulekahju, tuleb tegutseda järgmiselt.**

- Kui aku on tulekahju tekkimise ajal laadimas, tuleb siis, kui see on ohutu, vajutada avariiseiskamise nuppu ja ühendada toitekaabel lahti.
- Kui aku veel ei põle, kasutada tule kustutamiseks veepõhist või süsihappegaaskustutit.
- Kui aku süttib, siis ei tohi püüda seda kustutada, vaid tuleb kohe minna eemale.
- Aku võib süttida, kui selle temperatuur ületab 150 °C. Kui aku süttib, tuleb kohe minna eemale, sest akust eraldub kahjuliku ja mürgist gaasi.

**Kahjustunud või kasutuselt kõrvaldatud aku käitlemine.**

- Kahjustunud või kasutuselt kõrvaldatud akusid tuleb käidelda vastavalt kohalikele seadustele ja eeskirjadele. Neid ei tohi panna olmeprügi hulka ega piirkondlikku jäätmekonteinerisse. Vastasel korral võib see põhjustada keskkonnasaaste või plahvatuse.
- Tagada, et kahjustunud või kasutuselt kõrvaldatud aku ei satu järgmiste tingimuste mõjupiirkonda: kõrge temperatuur, kõrge õhuniiskus, otsene päikesekiirgus, söövitav keskkond.
- Elektrolüüdi lekke, aku kahjustumise või kasutuskestuse lõpu korral tuleb aku utiliseerimiseks võtta ühendust akude ringlussevõttevõttega.
- Enne aku liigutamist võtta kasutusele kaitsemeetmed lühise tekke vältimiseks.
- Kahjustunud aku transportimine ja ladustamine peab toimuma eemal tuleohtlike materjalide ladustamise alalt, elurajoonidest ja muudest inimeste kogunemise kohtadest.

## 1.3 Elektriõhutus

### OHT!

- Enne elektriühenduste tegemist kontrollida, et seadmel ei ole mingeid kahjustusi.
- Seadet ei tohi muuta, modifitseerida ega lahti monteerida.
- Selles dokumendis esitatud sisse- ja väljalülitamise järjestust ega paigaldamise töökorda ei tohi muuta. Seadet tuleb käitada asjakohaselt ja õigesti.
- Paigaldamise ajal ei tohi seadet sisse lülitada. See võib põhjustada tulekahju, kehavigastuse või seadme kahjustumise.
- Enne töö alustamist eemaldada kõrvarõngad, sõrmused, käevõrud, käekellad ja muud metallehted, et vältida elektrilööki, mis võib põhjustada põletuse või isegi surma.
- Töötamise ajal tuleb kasutada spetsiaalseid isoleeritud tööriistu, et vältida elektrilöögi või lühise tekkimist. Isoleeritud tööriistade pingeklass peab ületama süsteemi nimipinget. Süsteemi infot vt ptk "11 Tehnilised andmed".

### HOIATUS!

- Elektripaigaldise tegemisel tuleb kanda isikukaitsevahendeid (kaitseriietus, isoleerivad jalatsid, kaitseprillid, kaitsekiiver, isoleerivad kindad jne).
- Enne lahtipakkimist kontrollida, et väline pakend ei ole kahjustunud. Kahjustuse korral ei tohi seadet kasutada ja tuleb kohe võtta ühendust vedaja ja tootjaga.
- Paigaldamise ajal ei tohi panna aku peale tööriistu, metalloosi ega muid esemeid. Pärast paigaldamise lõpetamist tuleb aku pealt ja ümbert esemed kohe koristada.
- Akut ei tohi paigaldada vihma, lumesaju ega muude halbade ilmastikutingimuste korral, et vältida aku kahjustumist.
- Kui aku on kahjustunud või juhuslikult märjaks saanud, ei tohi seda paigaldada ega kasutada. Palun transportida see ohutusse hoiukohta ja võtta kasutuselt kõrvaldamiseks ühendust kohaliku päästeameti või pädeva tehnikuga.
- Kui akukaablid on jäänud vee alla, ei tohi neile läheneda, neid puudutada ega kasutada.
- Kontrollida, et aku pluss- ega miinusklenn ei ole juhuslikult maandatud. Kui juhuslik maandamine toimus, ühenda aku klemmid viivitamata maast lahti.
- Elektritooteseadmeid ei tohi puudutada otse ega juhtiva või niiske eseme kaudu.
- Kehavigastuse või seadme kahjustumise vältimiseks ei tohi puudutada seadme osi, millele on kinnitatud hoiatusmärk.

### ETTEVAATUST!

- Seadet ei tohi sisse lülitada enne, kui selle on paigaldanud ja heakskiitnud spetsialist.
- Tulekahju korral tuleb viivitamata evakueeruda ja helistada kohalikku päästeametisse.

## TÄHELEPANU!

### Üldnõuded

- Töötada tuleb vastavalt päikeseelektrijaama ohutusnormidele.
- Enne toitekaablite ühendamist ja lahtiühendamist kontrollida, et seade ja asjakohased lülited on välja lülitatud.
- Elektrilöögi vältimiseks tuleb pärast paigaldamise lõpetamist kontrollida, kas elektrikomponendi kaitsekorpused ja isoleerhülss on õigesti paigaldatud.
- Toiteseadme elektrikontaktide ja jaotusseadmete hooldamise ajal peab väljundlülitid olema välja lülitatud.
- Kui veaotsingu ja diagnoosimise ajaks on vaja seade välja lülitada, tuleb toimida järgmiselt: lülitada seade välja > kontrollida pinge puudumist > ühendada PE-juhe > paigaldada hoiatussildid ja kaitsepiirded.
- Enne hooldustööde alustamist panna toite sisselülitamise vältimiseks asjakohastele lülititele või kaitsemetele hoiatussildid: „Ei tohi sisse lülitada“. Seadet ei tohi sisse lülitada enne kui viga on parandatud.
- Seadme sees ja sellest väljaspool olevate elektriliste komponentide puhastamiseks ei tohi kasutada vett, alkoholi, õli ega mingeid lahusteid.

### Maanduse nõuded

- Seadme maandustakistus peab vastama kohalike elektriohutusstandardite nõuetele.
- Seade peab olema püsivalt ühendatud hoone elektrisüsteemi maandusjuhiga. Enne kasutamist kontrollida, et seade on korralikult maandatud. Seadme hooldamisel või kasutusel kõrvaldamisel tuleb viimasena lahti ühendada PE-juhe.
- Seadet ei tohi käivitada, kui maandusjuht ei ole ühendatud.
- Kõik maandusjuhti kahjustavad tegevused on keelatud.
- Kui seade on varustatud kolmeklemmilise pistikuga, siis kontrollida, et maandusklemm on kindlalt maandatud.
- Suurt lekkevoolu tekitada võivate seadmete korral tuleb elektrilöögi vältimiseks enne sisselülitamist kontrollida, et korpuse maandusklemm on maandatud.

### Kaabli nõuded

- Kaablite ristlõike valimisel ja kaablite ühendamisel järgida ohutuse tagamiseks kohalike seadusi, eeskirju ja tegevusjuhiseid.
- Enne toitekaablite ühendamist kontrollida, et kaablid on õigesti märgistatud ja kaablikingad on korralikult isoleeritud.
- Paigaldamisel ei tohi teha kaablitele silmuseid ega neid kokku keerutada. Kui toitekaabli pikkus ei ole piisav, tuleb see jätkamise või kokkukeevitamise asemel välja vahetada. Kontrollida, et kõik õiget tüüpi ja õige ristlõikega kaablid on täielikult ühendatud ja hästi isoleeritud ning kaablipesade ja läbiviiguavade servad ei ole teravad.
- Kaablid tuleb hoida eemal küttekehast ja muudest soojusallikatest, sest kõrge temperatuuriga keskkond võib põhjustada kaabli vananemist ja isolatsiooni kahjustumist.

## TÄHELEPANU!

### Lühisekaitse

- Aku paigaldamisel ja hooldamisel tuleb lühise vältimiseks isolatsioonita kaablisoonte ümber mähkida isoleerteipi.
- Vältida mistahes eseme sattumist akusse, see võib põhjustada lühise.
- Regulaarselt kontrollida seadmel olevaid kruvisid ja vasklatte, et tagada, et need on täielikult pingutatud.

## 2 Toote ülevaade

---

### 2.1 Sissejuhatus

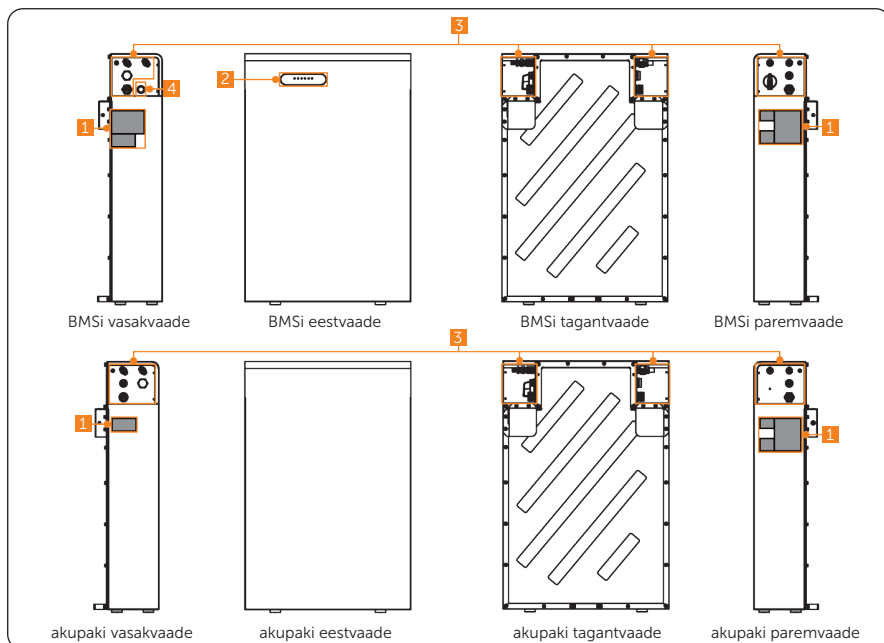
T-BAT-SYS-HV-5.8 on kõrge suure kasuteguriga akusüsteem energia salvestamiseks. See koosneb juhtivast akuhaldussüsteemist (integreeritud BMS koos sisseehitatud akupakiga) ja valikvarustusse kuuluvast juhitavast akupakist. Selle paigaldise paindlikud võimalused on kohandatavad mitmesuguste stsenaariumide jaoks. Eelmise generatsiooniga võrreldes on see väiksem, kergem ja lihtsam teiselada, valikvarustusse kuuluva soojendusega ja järjestikühendusega kuue üksusega laiendusvõimalusega. Kasutegur on märgatavalt paranenud, sest kuni 95% tühjenemissügavus (DOD) pakub laiemaid kasutusvõimalusi.

- Juhtiv akuhaldussüsteem (BMS) – integreeritud üksus, milles on ühendatud BMS ja selle sisemine akupakk ning mis juhib aku seiret, haldust ja energiasalvestust. See võib töötada sõltumatu akusüsteemina.
- Juhitav akupakk – eraldiseisev akupakk, mille saab ühendada juhtiva akuhaldussüsteemiga akusüsteemi mahtuvuse suurendamiseks suurema energiasalvestusvajaduse korral.
- Akusüsteemi saab koostada kas ainult juhtivast akuhaldussüsteemist üksi või koos juhitavate akupakkidega, võimaldades nii paindlikku kohandamist erinevate olukordadega.

## 2.2 Toote väliskuju

### 2.2.1 Süsteemi ülevaade

#### Süsteemi väliskuju



Joonis 2-1. Väliskuju

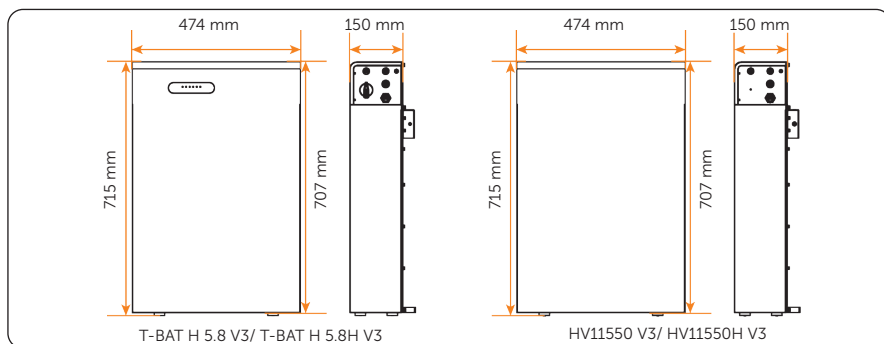
Tabel 2-1. Kirjeldus

Nr	Komponent	Kirjeldus
1	Sildid	Andmesilt, mis identifitseerib selgelt seadme tüübi, seerianumbri, parameetrid jms või tootjasilt, millel on esitatud tootja nimi, aadressi jne. Täpsemaid andmeid vt ptk "2.5 Silt".
2	Näidikupaneel	Esitab seadme signaalide alusel inimesele arusaadava näidu. Täpsemaid andmeid vt "2.3 Näidikupaneel".
3	Elektriühenduste paneel	Kaasa arvatud B+ / B- pesad, andmesidepesa, soojenduse pesa, maanduspunkt jne. Täpsemaid andmeid vt ptk "2.2.2 Komponentide ülevaade".
4	Toitelüliti	Süsteemi sisse- ja väljalülitamine

## Kaal ja mõõtmed

Tabel 2-2. BMSi ja akupaki kaal

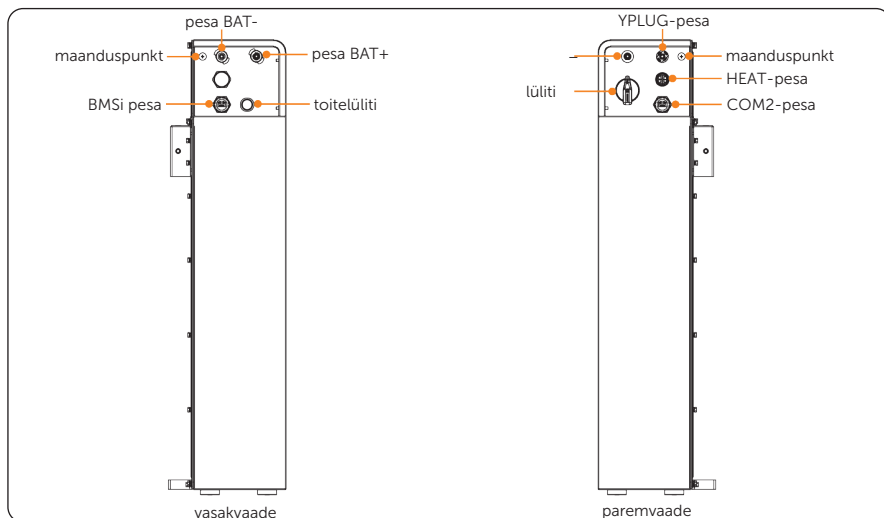
Mudel	T-BAT H 5.8 V3	T-BAT H 5.8H V3	HV11550 V3	HV11550H V3
Kaal pakendita (kg)	61,5 ±1		59,5 ±1	



Joonis 2-2. BMSi ja akupaki mõõtmed

## 2.2.2 Komponentide ülevaade

### BMSi ühenduspesad

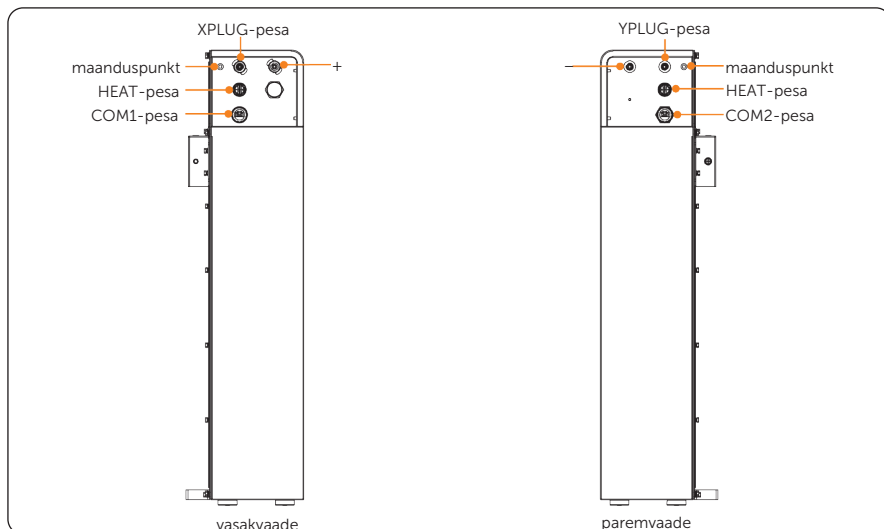


Joonis 2-3. BMSi ülevaade

Tabel 2-3. BMSi ülevaade

Komponent	Kirjeldus
pesa BAT-	Miinustoitekaabli pesa: ühendada inverteri pesaga BAT-.
pesa BAT+	Pluss toitekaabli pesa: ühendada inverteri BAT+ pesaga.
BMSi pesa	Andmesidepesa: ühendada inverteri andmesidepesaga.
COM2-pesa	Andmesidepesa: ühendada akupaki COM1-pesaga või jääb ühendamata (ainult BMSi korral).
HEAT-pesa (ainult T-BAT H 5.8H V3 korral)	Soojenduse pesa: ühendamiseks akupaki HEAT-pesaga või looga ühendamiseks.
-	Toitepesa: ühendamiseks järgmise akupaki plusspesaga + või ühendamiseks järjestikühenduse loogaga.
YPLUG-pesa	Toitepesa: ühendamiseks järgmise akupaki XPLUG-pesaga või ühendamiseks järjestikühenduse loogaga.
Maanduspunkt	Maanduspunkt: ühendamiseks inverteri ja akupakkide (kui on) maanduspunktidega.
Toitelüliti	Süsteemi sisse/välja lülitamiseks.
Lüliti	See lüliti tuleb enne süsteemi käivitamist sisse lülitada.

## Akupaki ühenduspesad



Joonis 2-4. Akupaki ülevaade

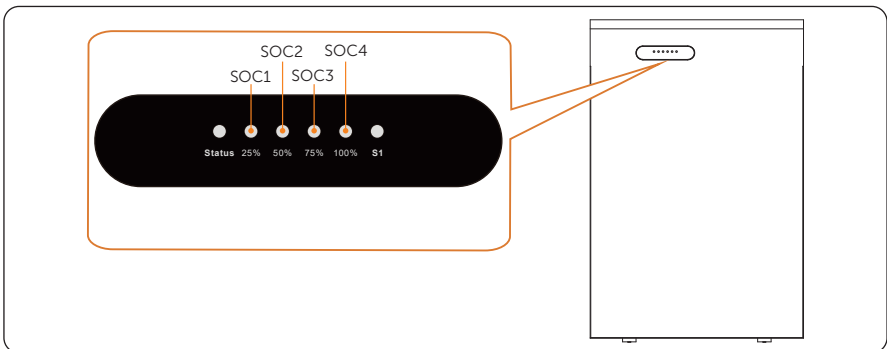
Tabel 2-4. Akupaki ülevaade

Komponent	Kirjeldus
COM1-pesa	Andmesidepesa: ühendamiseks BMSi või akupaki COM2-pesaga.
COM2-pesa	Andmesidepesa: ühendamiseks järgmise akupaki COM1-pesaga (viimase akupaki korral jääb kasutamata).
HEAT-pesa (ainult HV11550H V3 korral)	Soojenduse pesa: ühendamiseks akupaki HEAT-pesaga või looga ühendamiseks.
+	Toitepesa: ühendamiseks BMSi või järgmise akupaki miinuspesaga –.
XPLUG-pesa	Toitepesa: ühendamiseks BMSi või järgmise akupaki YPLUG-pesaga.
–	Toitepesa: ühendamiseks järgmise akupaki plusspesaga + või ühendamiseks järjestikühenduse loogaga.
YPLUG-pesa	Toitepesa: ühendamiseks järgmise akupaki XPLUG-pesaga või ühendamiseks järjestikühenduse loogaga.
Maanduspunkt	Maanduspunkt: ühendamiseks BMSi ja akupakkide (kui on) maanduspunktidega.

## 2.3 Näidikupaneel

### 2.3.1 BMSi märgutuled











BMS on varustatud kahe kolmevärvilise (kollane/roheline/punane) seisundimärgutulega ja nelja ühevärvilise (roheline) laetustaseme märgutulega, mis näitavad BMSi tööseisundit. Seisundimärgutuli **Status** näitab BMSi seisundit, märgutuli **S1** näitab BMSi sisseehitatud akupaki seisundit, laetustaseme märgutuled **SOC** näitavad aku laetustaset protsentides.



Joonis 2-5. Märgutuled








## Seisundimärgutuli

Tabel 2-5. Seisundimärgutule info

Märgutuli	Režiim	Kirjeldus
Status	Sisselülitatud	 Punane ja roheline märgutuli vilguvad vaheldumisi.
	Seisurežiim	 Roheline märgutuli põleb 1 sekundi ja on seejärel 4 sekundit kustunud.
	Väljalülitatud	 Kollane märgutuli vilgub lühidalt.
	Tõrge	 Punane märgutuli vilgub aeglaselt.
	Jõuderežiimi käsk inverterilt	 Kollane märgutuli põleb 1 sekundi ja on kustunud 1 sekundi.
	Laadimine	 Roheline märgutuli põleb.
	Tühjendamine	 Roheline märgutuli põleb.
	BMSi uuendamis-režiim	 Roheline märgutuli vilgub lühidalt andmete vastuvõtmise ajal.
		 Punane märgutuli vilgub ametliku uuendamise ajal lühidalt.
	Aktiveerimine	 Punane ja roheline märgutuli vilguvad vaheldumisi.

## Märgutuli S1

Tabel 2-6. Märgutule S1 info

Märgutuli	Režiim	Kirjeldus
S1	Seisurežiim	 Roheline märgutuli põleb 1 sekundi ja on seejärel 4 sekundit kustunud.
	Akupaki uuendamine	 Roheline märgutuli vilgub lühidalt.
	Laadimine	 Roheline märgutuli põleb 1 sekundi ja on seejärel 4 sekundit kustunud.
	Tühjendamine	 Roheline märgutuli põleb 1 sekundi ja on seejärel 4 sekundit kustunud.
	Tõrge	  Tõrge tekib, kui RS485 andmesideühendus katkeb. Märgutuli põleb pidevalt punasena 10 minutit, seejärel süttib see lühidalt 1 sekundiks ja seejärel on kustunud 4 sekundit.   Muul juhul süttib kollane märgutuli lühidalt 1 sekundiks ja on seejärel kustunud 4 s.

### Laetustaseme märgutuled laadimise ajal

Tabel 2-7. Laetustaseme märgutulede info

Laetustase (SOC)	SOC1	SOC2	SOC3	SOC4
SOC = 0%				
0% < SOC ≤ 25%				
25% ≤ SOC ≤ 50%				
50% ≤ SOC ≤ 75%				
75% ≤ SOC ≤ 100%				

### Laetustaseme märgutuled tühjendamise ajal

Tabel 2-8. Laetustaseme märgutulede info

Laetustase (SOC)	SOC1	SOC2	SOC3	SOC4
SOC = 0%				
0% < SOC ≤ 25%				
25% ≤ SOC ≤ 50%				
50% ≤ SOC ≤ 75%				
75% ≤ SOC ≤ 100%				

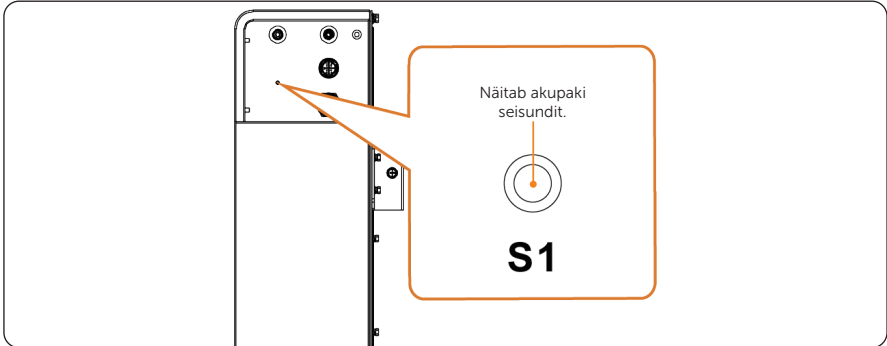
### Laetustaseme märgutuled autonoomse käivituse ajal

Tabel 2-9. Laetustaseme märgutulede info

Laetustaseme väärtus autonoomse käivituse ajal	10-sekundiline tsükkel: SOC1/4 ja SOC2/3 põlevad vaheldumisi 1 sekundi. Täpsemaid andmeid vt ptk "2.4 Autonoomne käivitus".
--	---

### 2.3.2 Akupaki märgutuled







Akupakil on kolmevärviline (kollane/roheline/punane) seisundimärgutuli, mis näitab akupaki seisundit.



Joonis 2-6. Märgutuli

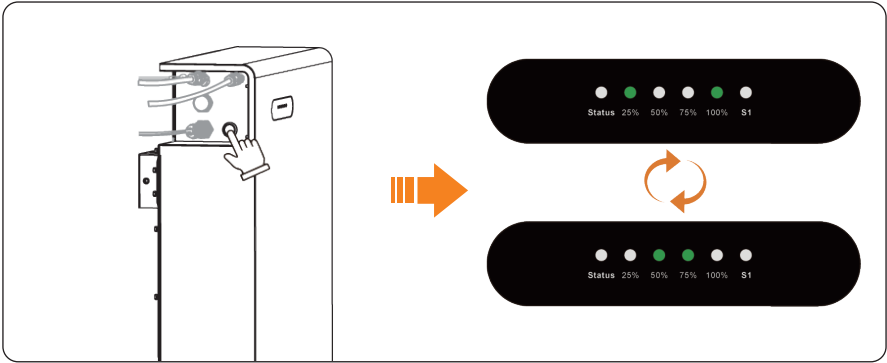
#### Märgutuli S1

Tabel 2-10. Märgutule S1 info

Märgutuli	Režiim	Kirjeldus
	Seisurežiim	 Roheline märgutuli põleb 1 sekundi ja on seejärel 4 sekundit kustunud.
	Akupaki uuendamine	 Roheline märgutuli vilgub lühidalt.
	Laadimine	 Roheline märgutuli põleb 1 sekundi ja on seejärel 4 sekundit kustunud.
S1	Tühjendamine	 Roheline märgutuli põleb 1 sekundi ja on seejärel 4 sekundit kustunud.
	Tõrge	 Tõrge tekib, kui RS485 andmesideühendus katkeb. Märgutuli põleb pidevalt punasena 10 minutit, seejärel süttib see lühidalt 1 sekundiks ja seejärel on kustunud 4 sekundit.
		 Muul juhul süttib kollane märgutuli lühidalt 1 sekundiks ja on seejärel kustunud 4 s.

## 2.4 Autonoomne käivitus

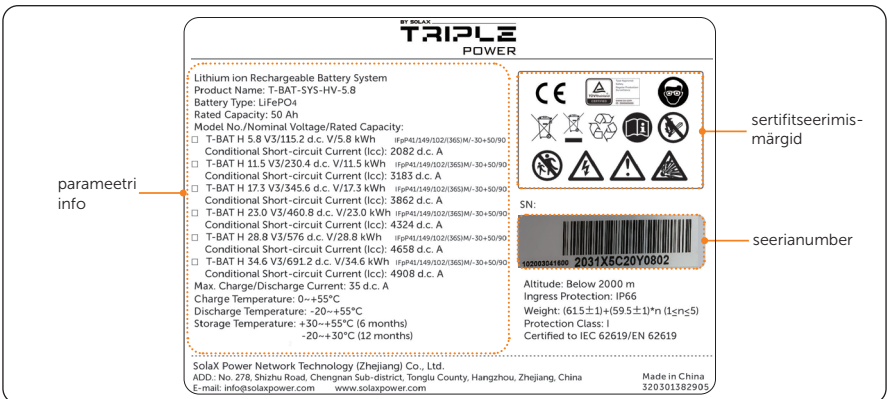
Seadmel on autonoomse käivituse võimekus, mis tähendab, et energia salvestamise inverter ja aku saavad töötamist jätkata ka siis, kui energiat ei tule elektrivõrgust ega päikesepaneelidelt. Autonoomse käivituse lubamiseks vajutada ja hoida 5 s jooksul all toitelüliti **POWER**, SOC1/4 ja SOC2/3 põlevad kordamööda 1 sekundi, vilkumise tsükkel kestab 10 sekundit.



Joonis 2-7. Autonoomse käivituse tegevuskord

## 2.5 Silt

Akupakile ja BMSile on kleebitud sildid, muu hulgas andmesilt, tootjasilt jne. Ülalmainitud sildid paiknevad BMSi ja akupaki vasaku või parema külje ülannurgas. Näiteks BMSi andmesildil on järgmised osad.

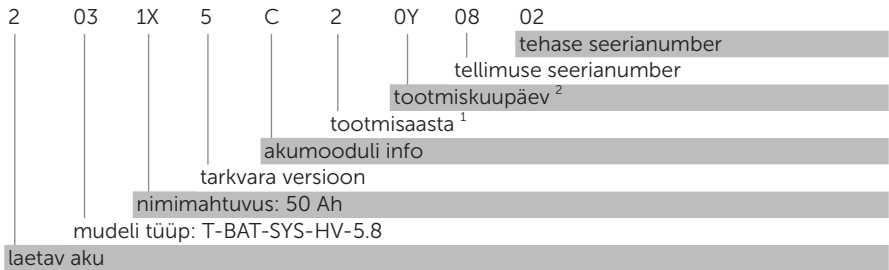


Joonis 2-8. Süsteemi andmesilt

## Tähelepanu!

- Seadme tüübi, konkreetsete omaduste, tootmiskuupäeva, tellimuse seerianumbri ja tehase seerianumbri identifitseerimiseks kasutatakse kolmekümnekahendsüsteemis seerianumbrit.

## Kolmekümnekahendsüsteem



Joonis 2-9. Seerianumbri seletus

<sup>1</sup> 0-2023, 1-2024, 2-2025, ... A-2033, B-2034 ...

<sup>2</sup> Kaks numbrit tähistavad akupaki tootmise nädalat. Aastas on kokku 52 nädalat, esimest nädalat tähistab arv 00, teist nädalat arv 01. Ülejäänud jätkuvad samal viisil kolmekümnekahendsüsteemis.

## 2.6 Sümbolite ja tähiste seletus

Tabelis on esitatud siltidel kasutatud sümbolite ja tähiste tähendus.

Tabel 2-11. Sümbolite ja tähiste seletus

Sümbol/tähis	Kirjeldus
	CE-nõuetele vastavuse märgis.
	TÜVi sertifikaat.
	Ettevaatust, elektrilöögi oht.
	Ettevaatust, plahvatusoht.
	Kaitseprillide kandmine on kohustuslik.
	Ettevaatust, ohtlik.
	Lugeda läbi tarnekomplekti kuuluv dokumentatsioon.
	Akupakki ei tohi panna olmejäätmete hulka.
	Akupakki ei tohi panna olmejäätmete hulka.
	Akusüsteem tuleb kõrvaldada keskkonnaohutule taaskasutusele spetsialiseerunud ettevõttes.
	Hoida seade lastele kättesaamatus kohas.
	Hoida akusüsteem eemal lahtisest tulest või süüteallikatest.

## 3 Transportimine ja ladustamine

---

### 3.1 Transportimise nõuded

#### OHT!

- Palun olla ettevaatlik, et vältida transpordi ajal seadme kokkupõrkeid. Ei tohi asetada ülaosa allapoole, ei tohi märjaks saada jms ega olla muudes tingimustes, mis võivad põhjustada seadme kahjustumise või süttimise või plahvatuse.

#### ETTEVAATUST!

- BMSi ja akut tuleb transportida originaalpakendis. SolaX ei vastuta BMSi ega aku mistahes kahjustuse eest, mille on põhjustanud vale transportimine või teisaldamine pärast paigaldamist.
- Järgida täpselt pakendil ja seadmel olevatel siltidel märgitud transpordinõudeid.
- Ohtlike kaupade veoga tegelevatel veoettevõtetal peab oleme sellise töö jaoks asjakohane kvalifikatsioon ja nad peavad rangelt jälgima ohtlike kaupade veo kohalikke eeskirju. Enne transportimist tuleb akut kontrollida. Kui aku lekib, eraldab lõhna või on kahjustunud, tuleb selle transportimisest keelduda.

#### TÄHELEPANU!

- Valida asjakohane transpordimeetod sõltuvalt paigalduskoha tingimustest ja seadme kaalust.
- Kanda isikukaitsevahendeid (nt kaitsekindad, turvajalatsid, vöö jne) ja hoida seadme töstmisel õiget kehaasendit, et vältida kehavigastust või seadme kahjustamist.
- Seadme teisaldamiseks peab olema ettevalmistatud sobiv arv töötajaid, nende õige jaotus ja käsitsemisasend, et saavutada raskuse ühtlane jaotus ja koorma tasakaalustatus.
- Teisaldamisel hoida seadme käepidemetest või põhjast, et vältida seadme kahjustamist.
- Teisaldamise ajal pöörata tähelepanu ümbritsevale keskkonnale: takistused, libe pind jne, et vältida kehavigastust või seadme kahjustamist.

### 3.2 Ladustamise nõuded



- Akut tuleb ladustada ruumis, mis vastab järgmistele tingimustele:
  - » ei ole otsese päikesekiirguse ega märjaks saamise ohtu
  - » kuiv ja hea tuulutusega
  - » eemal kuumusest ja süttimisallikatest
  - » eemal kiirgusest
  - » eemal kemikaalidest
  - » eemal tolmust ja juhtivast metalliosakestega tolmust
  - » varustatud tuletõrjevahenditega.
- Akut tuleb ladustada vastavalt hoiatussiltidel ja mujal pakendil esitatud nõuetele.
- Ei tohi ladustada koos muude elektroonikaseadmete, kemikaalide ega esemetega, mis võivad põhjustada häireid või ohtu.
- Akude virnastamisel pöörata tähelepanu virna kõrgusele, et vältida alumise aku deformeerumist või kahjustamist.

#### Tähelepanu!

- Ladustada seade vastavalt pakendil olevatele siltidele.
- Akusid ei tohi ladustada pikaks ajaks. Kui pikka ladustamisperioodi ei õnnestu vältida, tuleb akut kahjustumise vältimiseks regulaarselt laadida.
- Kui aku on seisnud laos kauem kui 1 aasta, peab seda enne kasutuselevõtmist kontrollima ja testima spetsialist.
- Suhteline õhuniiskus peab olema 4–100%.
- Aku ladustamise soovitatav temperatuurivahemik on  $-20\text{ °C}$  kuni  $+55\text{ °C}$ .

Tabel 3-1. Ladustamistemperatuur ja laadimise välp

Ladustamise temperatuurivahemik	Laadimise välp
$+30\text{ °C}$ kuni $+55\text{ °C}$	Iga 6 kuu järel.
$-20\text{ °C}$ kuni $+30\text{ °C}$	Iga 12 kuu järel.

# 4 Ettevalmistused enne paigaldamist

## 4.1 Paigalduskoha valimine

### TÄHELEPANU!

- Töötemperatuur mõjutab aku tööd ja kasutuskestust, mistõttu tuleb aku paigaldada asjakohastesse ümbritseva keskkonna tingimustesse.
- Tühjendusvool väheneb kui akumooduli temperatuur on alla +10 °C või üle +45 °C. Laadimisvool väheneb kui akumooduli temperatuur on alla +25 °C või üle +45 °C.

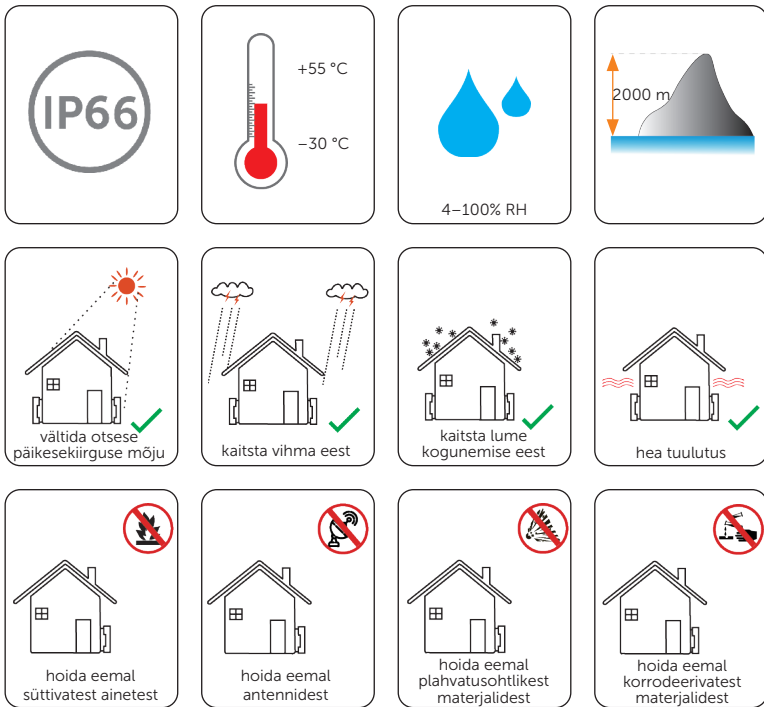
Laetava aku paigalduskoht on olulise tähtsusega seadme ohutuse, kasutuskestuse ja jõudluse tagamiseks.

- Paigalduskoha valik peab rangelt vastama kohalike seaduste ja eeskirjade ning asjakohaste tööstusstandardite nõuetele.
- Paigalduskoht tuleb varustada tulekustutitega vastavalt kohalikele tuleohutuseeskirjadele.
- Aku korpuse kaitseklass on IP66, mistõttu võib aku paigaldada nii välis- kui ka sisetingimustesse.
- Asukoht peab olema mugav juhtmestiku ühendamiseks, käitamiseks ja hooldamiseks.
- Planeerimisfaasis tuleb arvestada ruumiga rohkemate ühenduste lisamiseks tulevikus.
- Paigalduskohale peab olema hea ligipääs.
- Seadmeid ei tohi paigaldada ebakindlale pinnasele, mis võib deformeeruda või vajuda.
- Soolakahjustusega või saastatud ala võib ka seadet korrodeerida, seetõttu peab seade paiknema niisugustest aladest eemal.

### 4.1.1 Paigalduskoha nõuded

Kontrollida, et paigalduskoht vastab järgmistele nõuetele.

- Ümbritseva keskkonna temperatuur: –30 °C kuni +55 °C.
- Suhteline niiskus: 4–100% RH.
- Kõrgus merepinnast: kuni 2000 m.
- Hea tuulutus.
- Eemal süttivatest materjalidest.
- Eemal antennidest.
- Eemal tule- või plahvatusohtlikest materjalidest.
- Eemal söövitavatest ainetest.



Joonis 4-1. Ümbritseva keskkonna nõuded

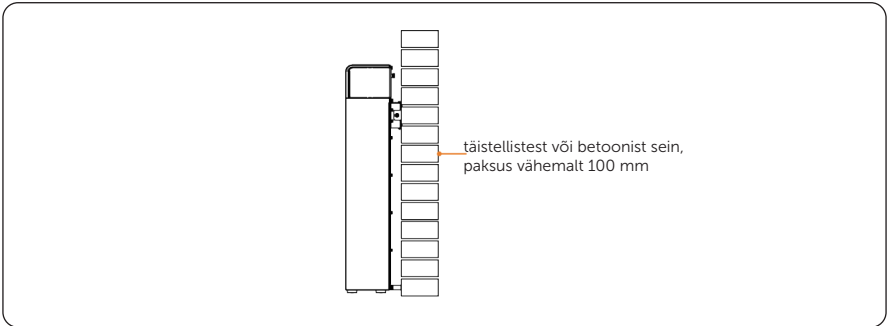
#### TÄHELEPANU!

- Välistingimustesse paigaldamise korral on soovitatav rakendada ettevaatusabinõud otsese päikesekiirguse, vihma ja lume kogunemise vältimiseks.
- Otsese päikesekiirguse mõjupiirkonda paigutamine tõstab temperatuuri aku sees. See temperatuuritõus ei ole ohtlik, kuid võib mõjutada aku tööomadusi.

#### 4.1.2 Kinnituspinna nõuded

Paigalduskoht peab sobima toote kaalu ja mõõtmetega ning paigaldamiseks kasutatav tugipind peab olema mittesüttivast materjalist. Täpsemad nõudmised on esitatud allpool.

- Paigalduskoha pörand ja sein peavad olema mittesüttivatest materjalidest (nt täistellis, betoon) ning pind peab olema tasane, kindel, sile ja piisava kandevõimega.
- Palun kontrollida, et paigalduskoha kandevõime on vähemalt 4 korda suurem kui kogu akusüsteemi kaal. Näiteks ühe BMSi ja kahe akupaki korral peab kandevõime olema  $\geq (\text{BMSi kaal} + 2 \cdot \text{akupaki kaal}) \cdot 4$ .
- Kontrollida, et sein on valmistatud täistelistest või betoonist ja vähemalt 100 mm paks.
- Toodeid ei tohi paigaldada puust seinale.

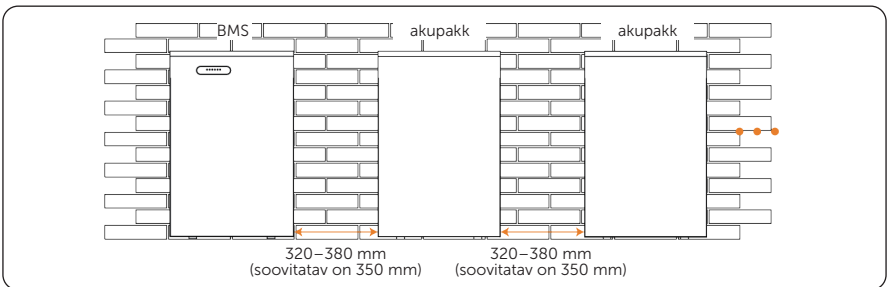


Joonis 4-2. Sein nõuded

### 4.1.3 Vahekauguse nõuded

Soojuse nõuetekohase hajutamise ja lihtsa lahtiühendamise tagamiseks peab minimaalne vaba ruum aku ümber vastama allpool esitatud nõuetele.

- Tootja tarnitud pluss- ja miinustoitekaabli (aku ja inverteri ühendamiseks) pikkus on 2000 mm.
- BMSiga saab ühendada kuni viis akupakki. Palun arvestada vahekauguseks 320–380 mm (soovitav on 350 mm) seadme mõlemal küljel.

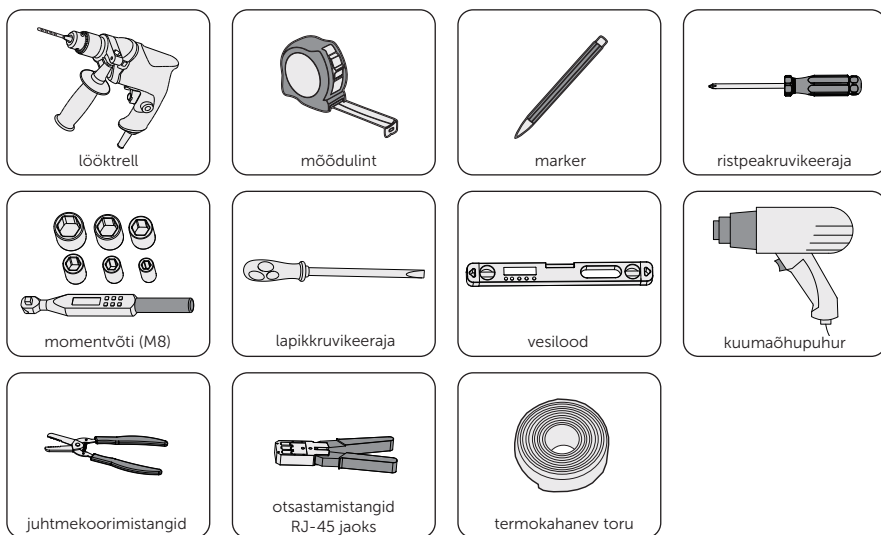


Joonis 4-3. Paigaldamise vahekaugus

## 4.2 Töövahendid

Paigaldamise soovitatavad töövahendid on muu hulgas järgmised. Vajaduse korral tuleb kohapeal kasutada muid abivahendeid.

## Paigaldamisel vajalikud töövahendid




## Isikukaitsevahendid



## 4.3 Vajalikud lisamaterjalid

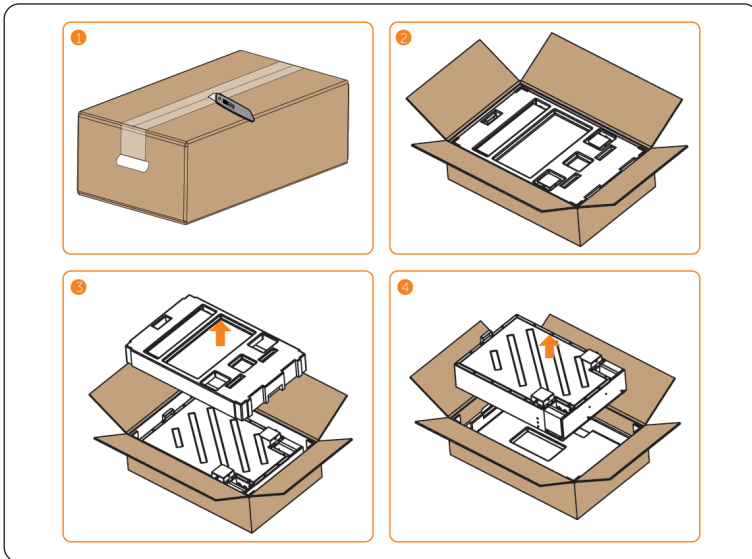
Tabel 4-1. Vajalikud lisajuhtmed

Nr	Vajalik materjal	Tüüp	Ristlõige/läbimõõt
1	Täiendav PE-juhe	 Tavaline kolla-roheline juhe.	6 mm <sup>2</sup>
2	Pehmendus (valikvarustus)	Vaht või muu materjal.	30–40 mm

# 5 Lahtipakkimine ja kontrollimine

## 5.1 Lahtipakkimine

- Enne tootja tehasesst tarnimist tehakse akule 100% katsetamine ja kontrollimine. Transportimise ajal võivad siiski tekkida kahjustused. Enne aku lahtipakkimist kontrollida, et tarnitud on õige tootemudel ja väline pakend ei ole kahjustunud (nt torked, praod).
- Pakkida akupakk lahti vastavalt järgmisel joonisel esitatud juhiste. Kui on veel muid kaste (nt BMS ja juhtmoodul), võib need samuti lahti pakkida vastavalt järgmisel joonisel esitatud juhistele.

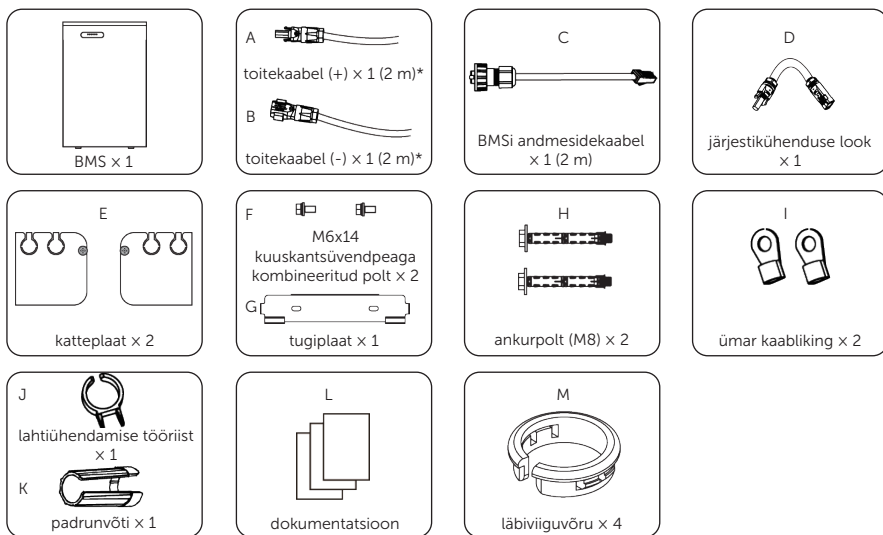


Joonis 5-1. Akupaki lahtipakkimine

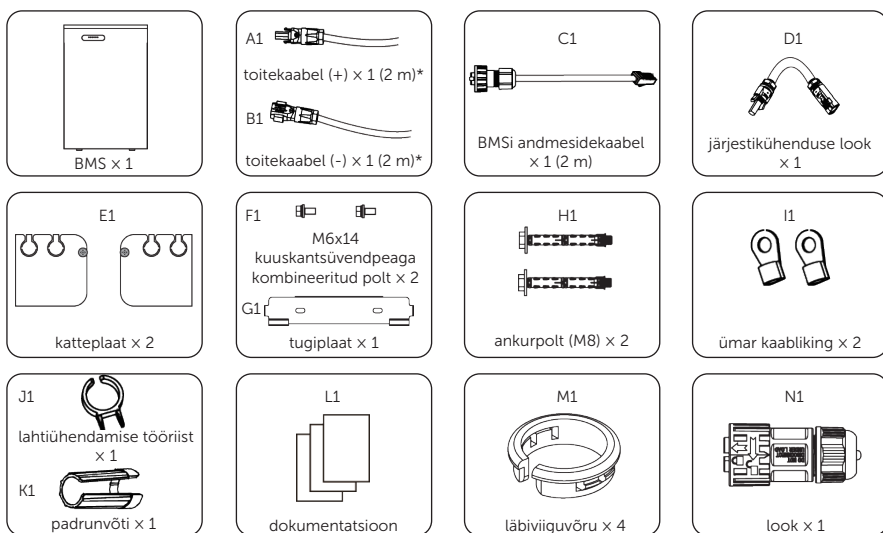
- Kogu pakkematerjali käsitseda ettevaatlikult, et seda saaks hiljem uuesti kasutada aku ladustamiseks või transportimiseks.
- Pärast pakendi avamist kontrollida, et akupakil ei ole väliseid kahjustusi ja kõik tarvikud on olemas. Kahjustuste või mistahes osa puudumise korral võtta viivitamata ühendust müügiesindajaga.

## 5.2 Tarnekomplekt

### BMS (T-BAT H 5.8 V3)



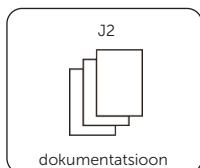
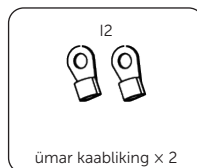
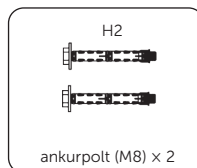
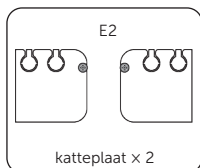
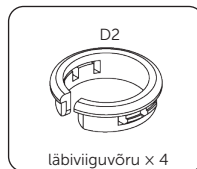
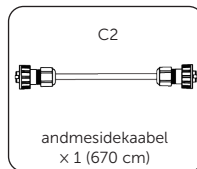
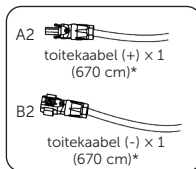
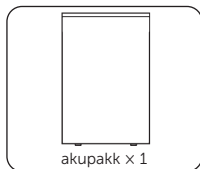
### BMS (T-BAT H 5.8H V3)



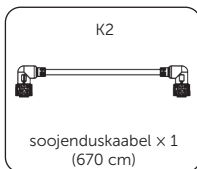
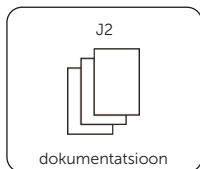
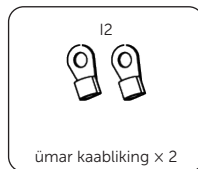
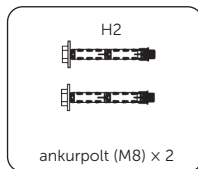
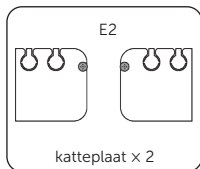
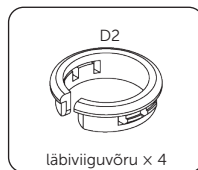
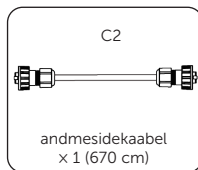
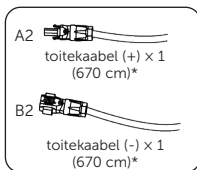
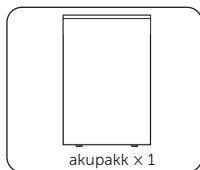
## TÄHELEPANU!

\* tähendab, et aku ja inverteri vahelise toitekaabli ühe otsa pistik tarnitakse inverteri tarvikute komplektis. Kontrollida, et toitekaablid vastavad B2ca nõuetele.

### Akupakk (HV11550/V3)



## Akupakk (HV11550H/V3)



### TÄHELEPANU!

\* tähendab, et kaablit kasutatakse BMSi ja akupaki ühendamiseks või kahe akupaki ühendamiseks.

# 6 Ainult BMSi paigaldamine ja kaablite ühendamine

## 6.1 BMSi paigaldamise tegevuskord

### ! HOIATUS!

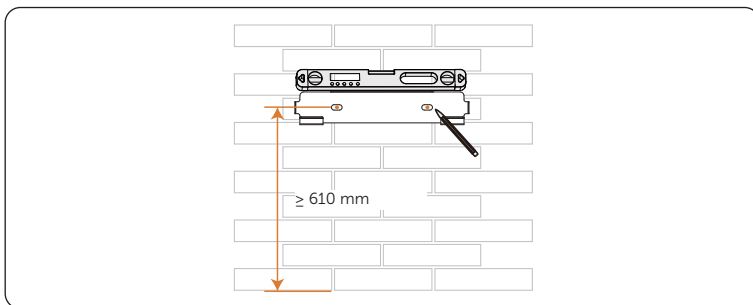
- Mehaanikaosa paigaldamise tohib teha ainult kvalifitseeritud tehnik vastavalt kohalikele seadustele ja normidele.
- Elektrilöögi ja muude kahjustuste vältimiseks teha kindlaks seinas paignevate elektri kaablite ja torude asukoht.
- Kasutada isoleeriva kattega tööriistu ja kanda kogu paigaldus- ja hooldusprotsessi vältel isikukaitsevahendeid.

### TÄHELEPANU!

- Enne seadme paigaldamist ühendada kõigepealt PE-kaabel. Täpsemaid andmeid vt ptk "6.2.1 Kaitsemaanduse ühendamine".
- Alati kontrollida, et seinapaksus ei ole üheski seinas osas väiksem kui 100 mm.
- T-BAT H 5.8 V3 ja T-BAT H 5.8H V3 paigaldamise etapid on samad.

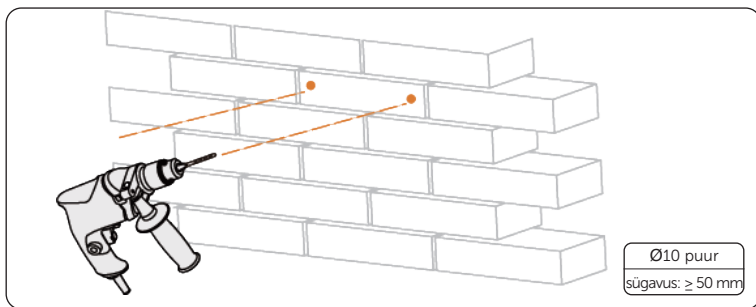
### Seinale paigaldamine

**Etapp 1** Kinnitada tugiplaat (osa G/G1) seinakülge. Tugiplaadi horisontaalasendisse seadmiseks kasutada vesiloodi: jälgida vesiloodi mulli ja seada tugiplaadi asendit nii, et mull on keskel. Seejärel märkida aukude kohad (2 auku).



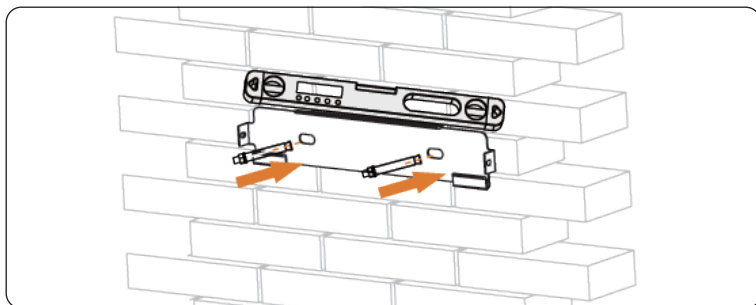
Joonis 6-1. Aukude märkimine

**Etapp 2** Panna tugiplaat (osa G/G1) kõrvale ja puurida augud  $\varnothing 10$  puuriga vastavalt märkidele. Kontrollida, et augud on piisavalt sügavad (vähemalt 50 mm).



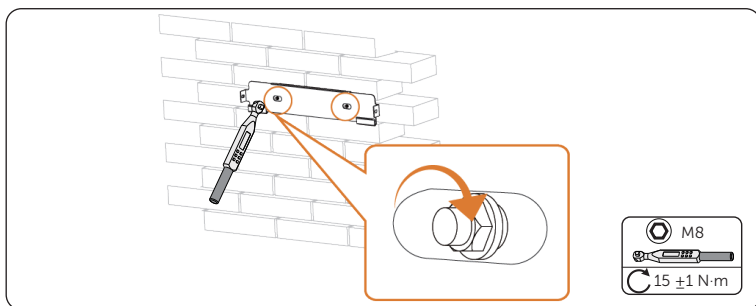
Joonis 6-2. Aukude puurimine

**Etapp 3** Panna M8 ankurpoldid (osa H/H1) aukudesse.



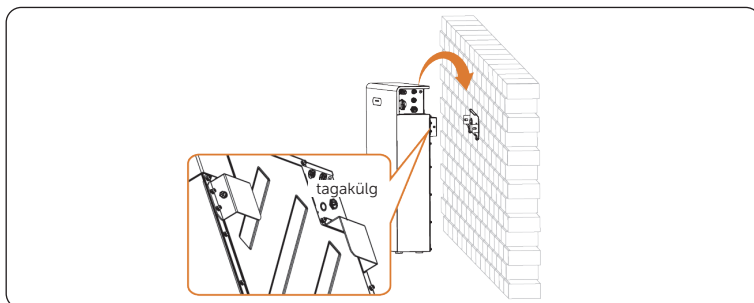
Joonis 6-3. M8 ankurpoltide aukudesse panemine

**Etapp 4** Tugiplaadi kinnitamiseks seina külge pingutada M8 ankurpoldid (osa H/H1) päripäeva momentvõtmega (jõumoment:  $15 \pm 1$  N·m).



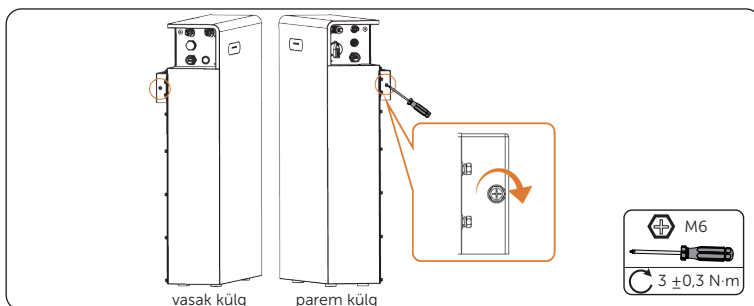
Joonis 6-4. M8 ankurpoltide pingutamine

**Etapp 5** Tõsta seade ja riputada tugiplaadile.



Joonis 6-5. Seadme tõstmine

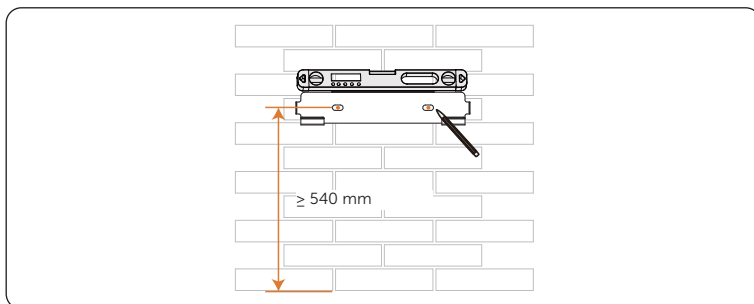
**Etapp 6** Pingutada seadme kinnitamiseks mõlemalt küljelt M6 kombineeritud poldid (jõumoment:  $3 \pm 0,3$  N·m).



Joonis 6-6. Seadme kinnitamine

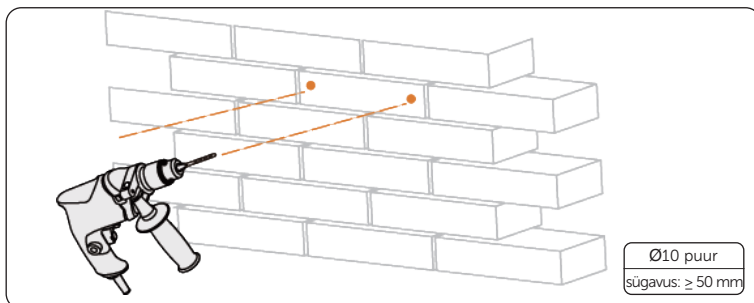
## Põrandale paigaldamine

**Etapp 1** Kinnitada tugiplaat (osa G/G1) seina külge. Tugiplaadi horisontaalasendis seadmiseks kasutada vesiloodi: jälgida vesiloodi mulli ja seada tugiplaadi asendit nii, et mull on keskel. Seejärel märkida aukude kohad (2 auku).



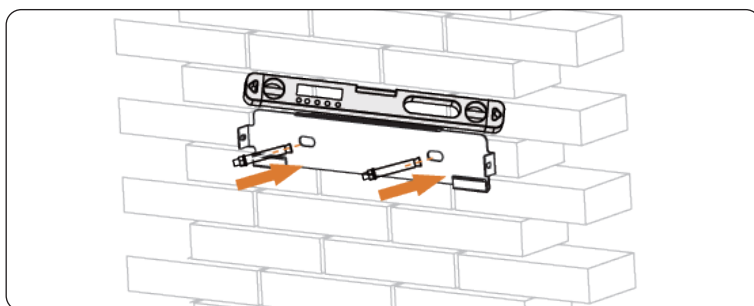
Joonis 6-7. Aukude märkimine

**Etapp 2** Panna tugiplaat (osa G/G1) kõrvale ja puurida augud Ø10 puuriga vastavalt märkidele. Kontrollida, et augud on piisavalt sügavad (vähemalt 50 mm).



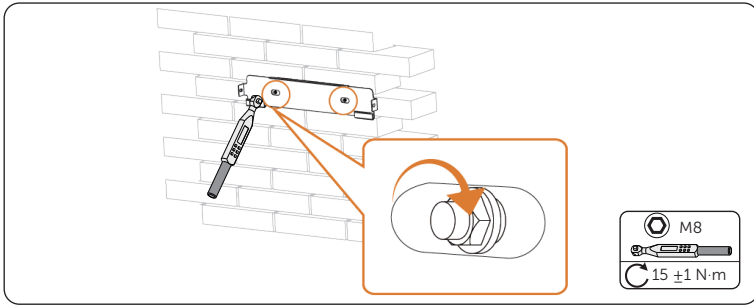
Joonis 6-8. Aukude puurimine

**Etapp 3** Panna M8 ankurpoldid (osa H/H1) aukudesse.



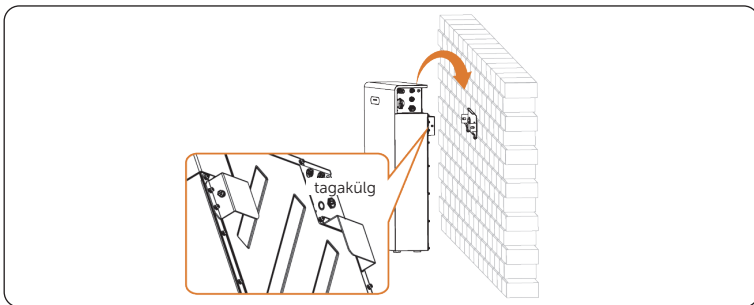
Joonis 6-9. M8 ankurpoltide aukudesse panemine

**Etapp 4** Tugiplaadi kinnitamiseks seina külge pingutada M8 ankurpoldid (osa H/H1) päripäeva momentvõtmega (jõumoment:  $15 \pm 1$  N·m).



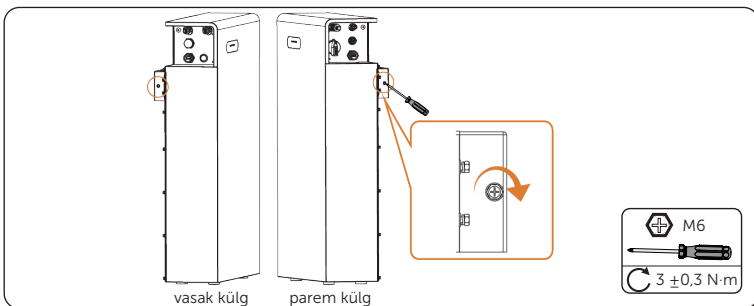
Joonis 6-10. M8 ankurpoldide pingutamine

**Etapp 5** Tõsta seade ja riputada tugiplaadile.



Joonis 6-11. Seadme tõstmine

**Etapp 6** Pingutada seadme kinnitamiseks mõlemalt küljelt M6 kombineeritud poldid (jõumoment:  $3 \pm 0,3$  N·m).



Joonis 6-12. Seadme kinnitamine

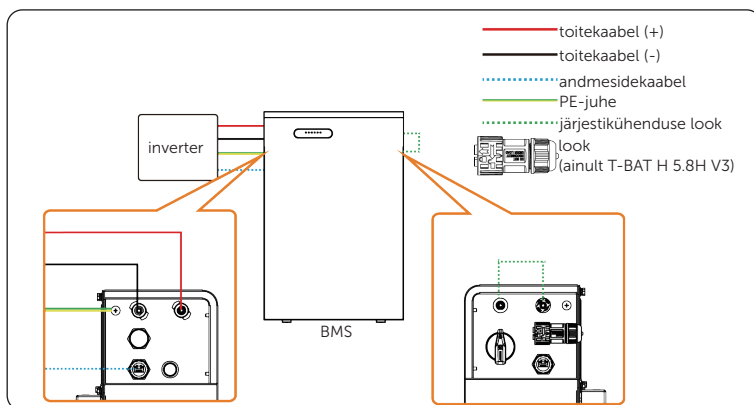
**Etapp 7** (Valikuline) Niiskuse kogunemise vältimiseks on soovitatav aku taha panna 30–40 mm pehmdendus (vaht või muu sarnane materjal).

## 6.2 BMSi elektriühendused

### ⚠ ETTEVAATUST!

- Enne ühendamist kontrollida kaablite seisukorda.

Inverteri ja BMS vaheliste ühenduste elektriskeem on esitatud järgmisel joonisel.



Joonis 6-13. Ühendusskeem

### 6.2.1 Kaitsemaanduse ühendamine

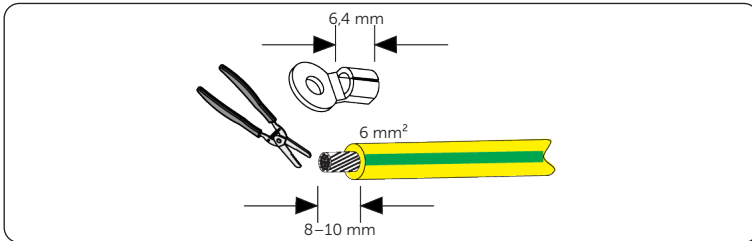
#### ⚠ OHT!

- Enne kaablite ühendamist kontrollida, et elektritoide on välja lülitatud.
- Kontrollida, et PE-juhe on kindlalt ühendatud.
- Nende juhiste eiramine võib põhjustada surma või tõsiseid kehavigastusi.

#### TÄHELEPANU!

- Soovitatav PE-juhtme ristlõige on 6 mm<sup>2</sup>.
- PE-juhtme peab kasutajad ise ette valmistama.

**Etapp 1** Koorida juhe 8–10 mm ulatuses.

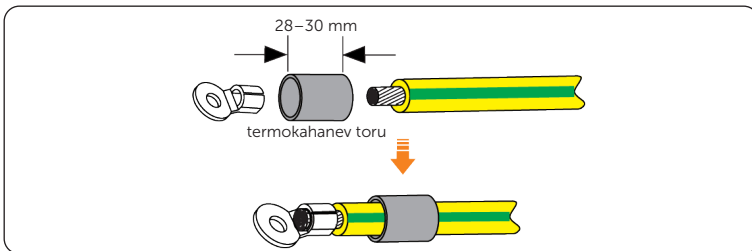


Joonis 6-14. Juhtme koorimine

### TÄHELEPANU!

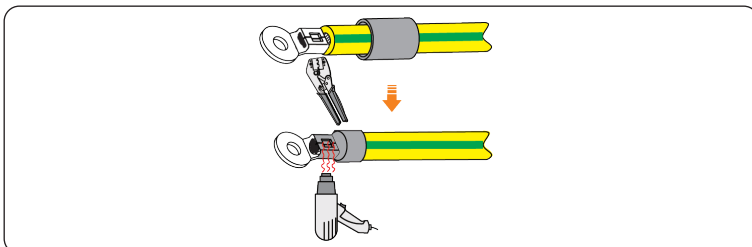
- Juhtme isolatsioon eemaldada ettevaatlike liigutustega, et vältida kiudude kahjustamist.
- Kontrollida, et isolatsioonikiht on eemaldatud piisavalt pikalt, nii et juht on täielikult paljas ilma kahjustuste või sisselõigeteta. Peale selle kontrollida, et kaablikinga kinnipressimisel ei jää juhi ja kaablikinga vahele.

**Etapp 2** Lõigata termokahanevast torust 28–30 mm pikkune jupp, lükata ettevaatlikult juhtme peale ja seejärel lükata kooritud juhtmeotsu kogu pikkuses ümber kaablikinga kaela sisse (osa I/I1).



Joonis 6-15. Termokahaneva toru lõikamine

**Etapp 3** Pressida kaabliking kinni ja kuumutada termokahanevat toru nii, et see jääb kindlalt ümber kaablikinga kaela.

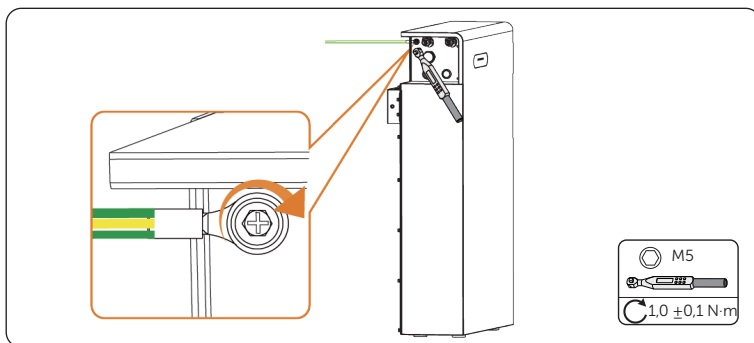


Joonis 6-16. Pressimine ja kuumutamine

### TÄHELEPANU!

- Juhi isolatsiooni ei tohi jääda kaablikinga sisse.
- Pressimise ajal ei tohi kahjustada juhi isolatsiooni
- Liigutada kuumaõhupüstolit aeglaselt edasi-tagasi, et soojenemine toimuks ühtlaselt üle kogu termokahaneva toru pinna.

**Etapp 4** Keerata lahti seadmel olev M5 kruvi, seejärel ühendada ettevalmistatud PE-juhe maanduspunktiga ja keerata M5 kruvi kinni (jõumoment:  $1 \pm 0,1$  N·m).



Joonis 6-17. M5 kruvi pingutamine

**Etapp 5** Ühenda PE-juhtme teine ots inverteriga.

### TÄHELEPANU!

- Täpsem info kaitsemaanduse ühendamise kohta inverteriga on esitatud inverteri kasutusjuhendis.

## 6.2.2 Toitekaablite ühendamine

### ⚠ HOIATUS!

- Juhtmestikku tohib paigaldada ainult kvalifitseeritud tehnik.
- Järgida käesolevat juhendit kaablite ühendamise kohta. Garantii ei kata seadme kahjustusi, mis on põhjustatud juhtme valesti ühendamisest.
- Enne BMSi ühendamist inverteriga kontrollida, et elektrioided on välja lülitatud.

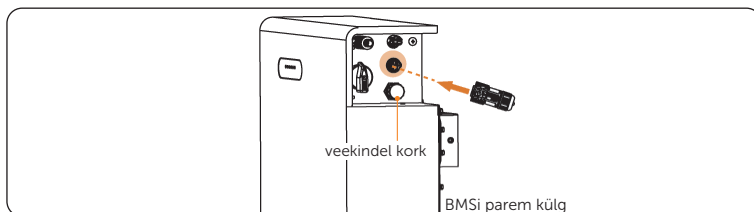
### ⚠ ETTEVAATUST!

- Kasutada isoleeriva kattega tööriistu ja kanda elektriühenduste tegemise vältel isikukaitsevahendeid.

### TÄHELEPANU!

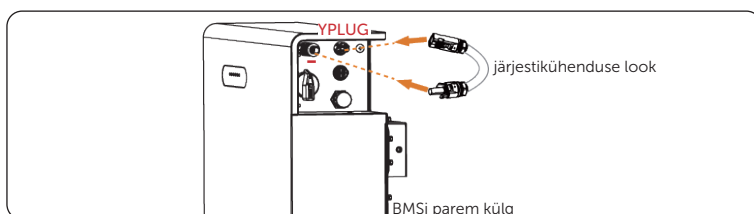
- Ühendamata pesad tuleb sulgeda veekindla korgiga.
- Ühendatud kaableid ei tohi pesast jõuga eemaldada.

**Etapp 1** Kontrollida, et ühendamata andmesidepesa on suletud veekindla korgiga. (Valikvarustuses) T-BAT H 5.8H V3, eemaldada veekindel kaitsekork soojenduse pesast HEAT ja panna look (osa N1) soojenduse pesa HEAT.



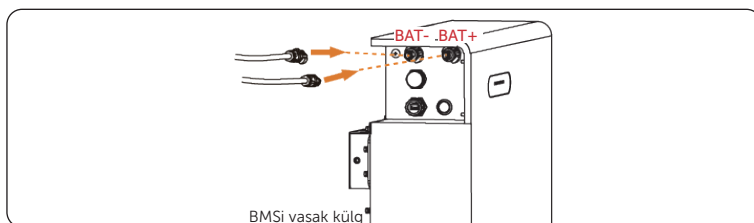
Joonis 6-18. Looga ühendamine

**Etapp 2** Ühendada järjestikühenduse look (osa D/D1) BMSi pesadega - ja YPLUG.



Joonis 6-19. Järjestikühenduse looga ühendamine

**Etapp 3** Ühendada plusstoitekaabel (osa A/A1) BMSi ja inverteri pesaga BAT+. Ühendada miinustoitekaabel (osa B/B1) BMSi ja inverteri pesaga BAT-.



Joonis 6-20. Toitekaablite ühendamine

### TÄHELEPANU!

- Täpsem info toitekaablite ühendamise kohta inverteriga on esitatud inverteri kasutusjuhendis.

### 6.2.3 Andmesidekaablite ühendamine

#### TÄHELEPANU!

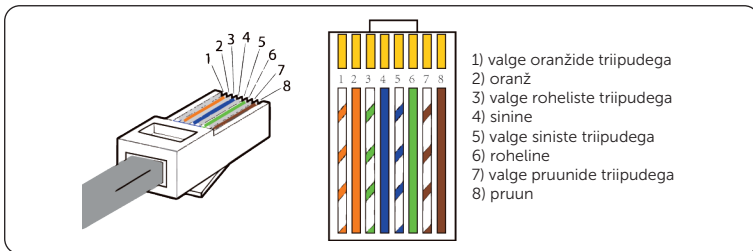
- Kui andmesidekaabli pikkus on vaja muuta vastavaks kohalikele oludele, teha seda etappide 1–4 juhiste kohaselt.

Kontaktide järjestus on järgmine:

Tabel 6-1. Kontakti nimi

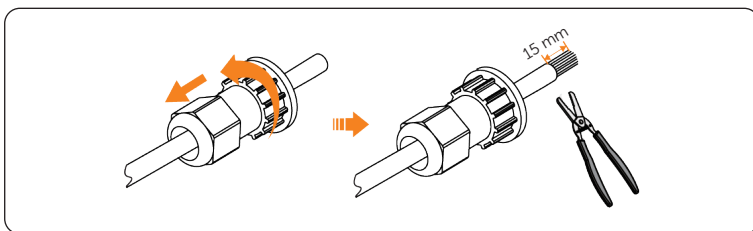
PIN	1	2	3	4	5	6	7	8
BMS	/	GND	/	BMS_H	BMS_L	/	A1	B1

Juhtmete järjestus on järgmine:



Joonis 6-21. Juhtmete järjestus

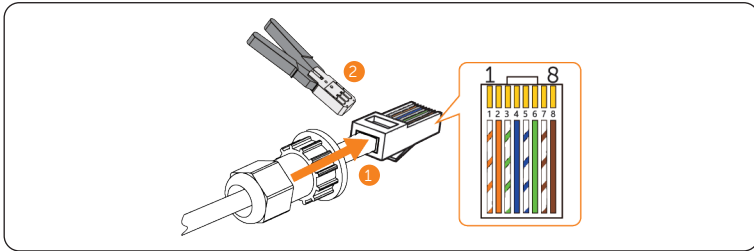
**Etapp 1** Avada andmesidekaabli veekindel tõmbetõkis (osa C/C1) seda vastupäeva keerates. Koorida kaabli välisisolatsioon umbes 15 mm ulatuses.



Joonis 6-22. Andmesidekaabli välisisolatsiooni koorimine

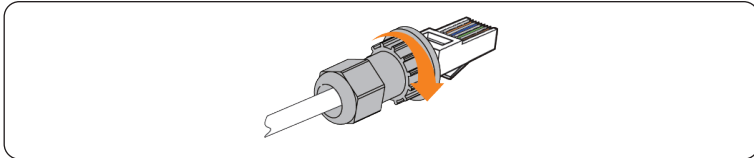
**Etapp 2** Lükata kaabel läbi veekindla tõmbetõkise ning lükata juhtmed ettevaatlikult lõpuni RJ-45 pistikusse ja kontrollida, et iga juhe on pistiku sees oma soones.

**Etapp 3** Pressida RJ-45 pistik otsastamistangidega kinni.



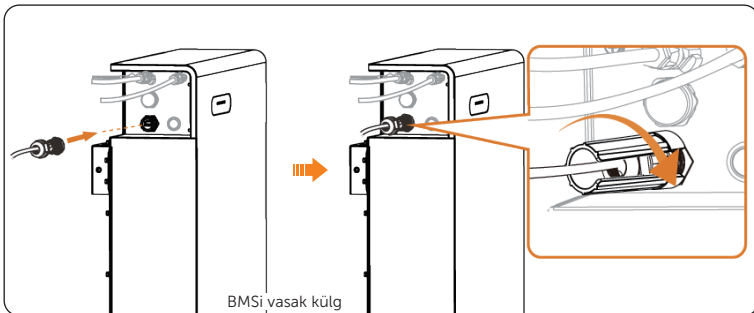
Joonis 6-23. RJ-45 pressimine

**Etap 4** Keerata veekindel tõmbetõkis pärast inverteriga ühendamist päripäeva kinni.



Joonis 6-24. Veekindla tõmbetõkise keeramine

**Etap 5** Ühendada andmesidekaabel (osa C/C1) BMSi vasakul küljel paikneva BMS-pesaga ja keerata padrunvõtmega (osa K/K1) päripäeva kinni. Pärast kinnikeeramist tuleb padrunvõti eemaldada.



Joonis 6-25. Andmesidekaabli ühendamine

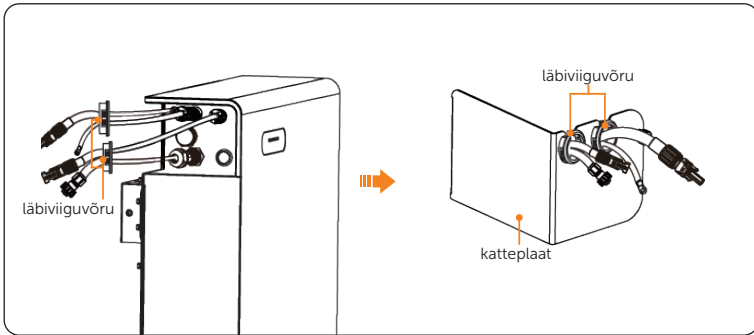
**Etap 6** Andmesidekaabli teine ots ühendada inverteriga.

#### TÄHELEPANU!

- Täpsem info andmesidekaabli ühendamise kohta inverteriga on esitatud inverteri kasutusjuhendis.

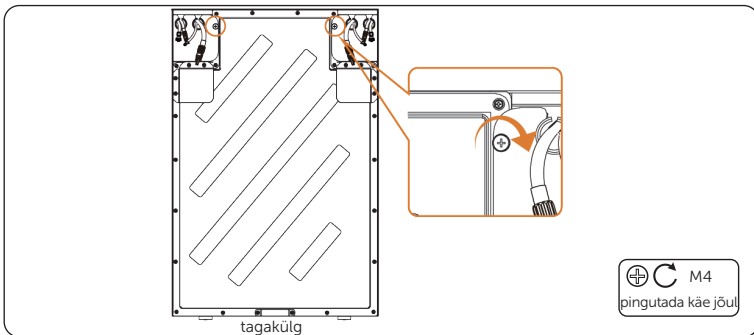
## 6.2.4 Katteplaadi paigaldamine

**Etapp 1** Katteplaadid tuleb paigaldada BMSi mõlemale küljele. BMSi vasakul küljel panna kõik kaablid läbi läbiviiguvõru (osa M/M1) ja fikseerida katteplaadi (osa E/E1) külge. BMSi paremal küljel järgida etapi 2 juhiseid katteplaadi kinnitamiseks.



Joonis 6-26. Kaablite paigutamine

**Etapp 2** Kinnitada katteplaadid (osa E/E1) BMSi mõlemal küljel M4 kruvidega, mis tuleb päripäeva kinni keerata käe jõul.



Joonis 6-27. Katteplaatide kinnitamine

# 7 BMSi ja mitme akupaki paigaldamine ja kaablite ühendamine

---

## 7.1 BMSi ja mitme akupaki paigaldamise tegevuskord

### HOIATUS!

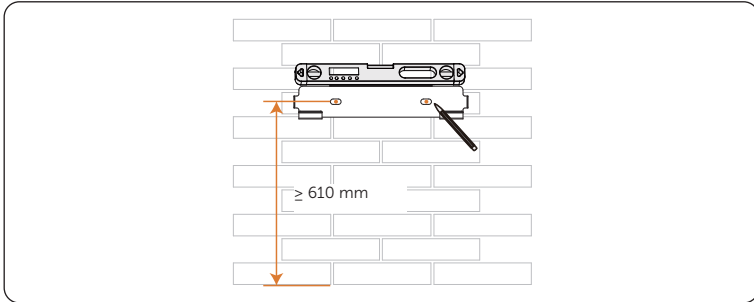
- Mehaanikaosa paigaldamise tohib teha ainult kvalifitseeritud tehnik vastavalt kohalikele seadustele ja normidele.
- Elektrilöögi ja muude kahjustuste vältimiseks teha kindlaks seina sees paiknevate elektri kaablite ja torude asukoht.
- Kasutada isoleeriva kattega tööriistu ja kanda kogu paigaldus- ja hooldusprotsessi vältel isikukaitsevahendeid.

### TÄHELEPANU!

- Enne seadme paigaldamist ühendada kõigepealt PE-kaabel. Täpsemaid andmeid vt ptk "6.2.1 Kaitsemaanduse ühendamine".
- Alati kontrollida, et seina paksus ei ole üheski seina osas väiksem kui 100 mm.
- T-BAT H 5.8 V3, T-BAT H 5.8H V3, HV11550 V3 ja HV11550H V3 paigaldamise etapid on samad.
- BMSiga saab ühendada kuni viis akupakki. Soovitatav on soojendusfunktsiooniga BMSi (T-BAT H 5.8H V3) kasutada koos soojendusfunktsiooniga akupakkidega (HV11550H V3) ja ilma soojendusfunktsioonita BMSi (T-BAT H 5.8 V3) koos ilma soojendusfunktsioonita akupakkidega (HV11550 V3).
- Akude sobivus
  - » BMS (T-BAT H 5.8 V3 / T-BAT H 5.8H V3) toetab sidumist akupakkidega HV11550 / HV11550 V2 (kuni viis akupakki). Kui BMS seotakse nelja või viie akupakiga, vältida HV11550 / HV11550 V2 konfigureerimist neljanda või viienda akupakina.
  - » BMS (T-BAT H 5.8 V2) toetab sidumist akupakkidega HV11550 V3 / HV11550H V3 (kuni kolm akupakki).

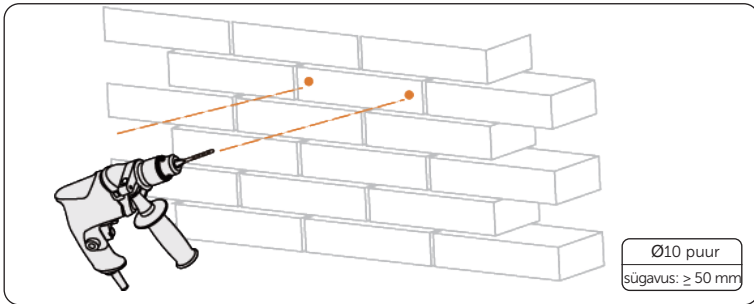
## Seinale paigaldamine

**Etapp 1** Kinnitada tugiplaat (osa G/G1/G2/G3) seina külge. Tugiplaadi horisontaalasendis seadmiseks kasutada vesiloodi: jälgida vesiloodi mulli ja seada tugiplaadi asendit nii, et mull on keskel. Seejärel märkida aukude kohad (2 auku).



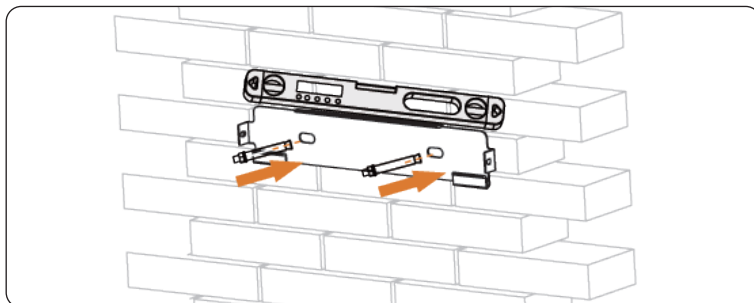
Joonis 7-1. Aukude märkimine

**Etapp 2** Panna tugiplaat (osa G/G1/G2/G3) kõrvale ja puurida Ø10 puuriga augud vastavalt märkidele. Kontrollida, et augud on piisavalt sügavad (vähemalt 50 mm).



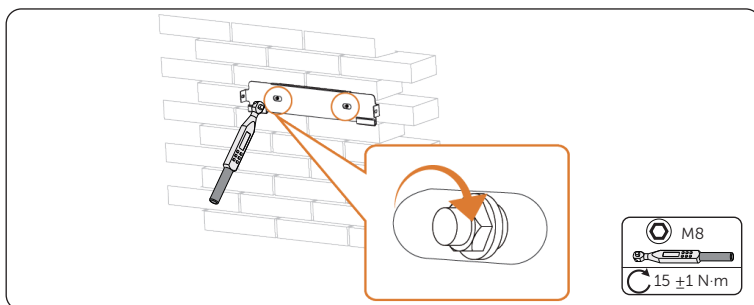
Joonis 7-2. Aukude puurimine

**Etapp 3** Panna M8 ankurpoldid (osa H/H1/H2/H3) aukudesse.



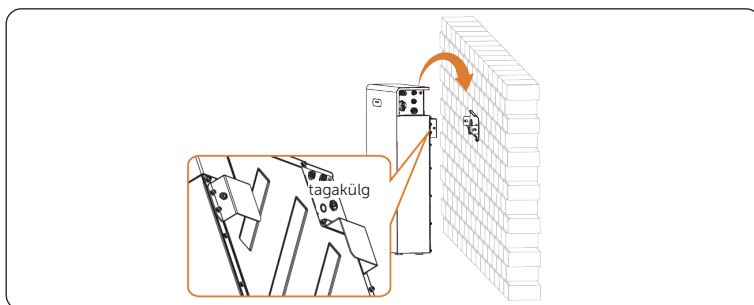
Joonis 7-3. M8 ankurpoldide aukudesse panemine

**Etapp 4** Tugiplaadi kinnitamiseks seina külge pingutada M8 ankurpoldid (osa H/H1) päripäeva momentvõtmega (jõumoment:  $15 \pm 1$  N·m).



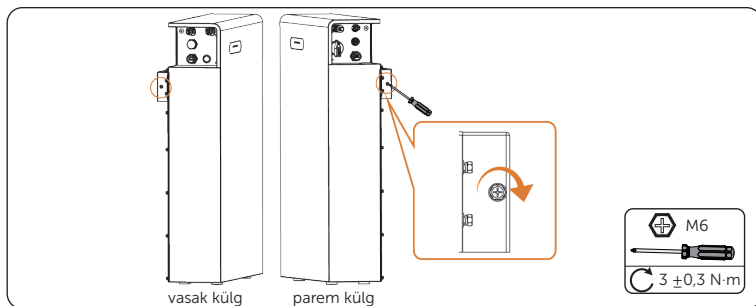
Joonis 7-4. M8 ankurpoldide pingutamine

**Etapp 5** Tõsta seade ja riputada tugiplaadile.

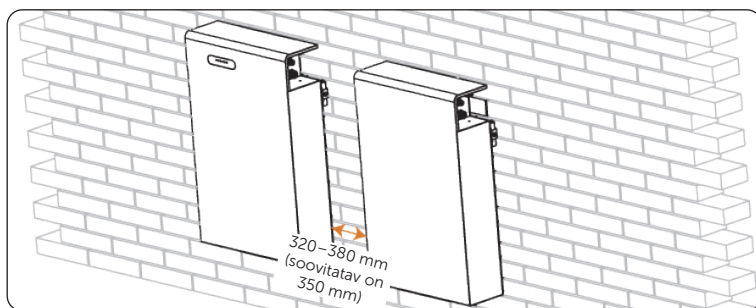


Joonis 7-5. Seadme tõstmine

**Etapp 6** Pingutada seadme kinnitamiseks mõlemalt küljelt M6 kombineeritud poldid (jõumoment:  $3 \pm 0,3$  N·m). Kontrollida, et vahekaugus kahe seadme vahel on 320–380 mm (soovitav on 350 mm).



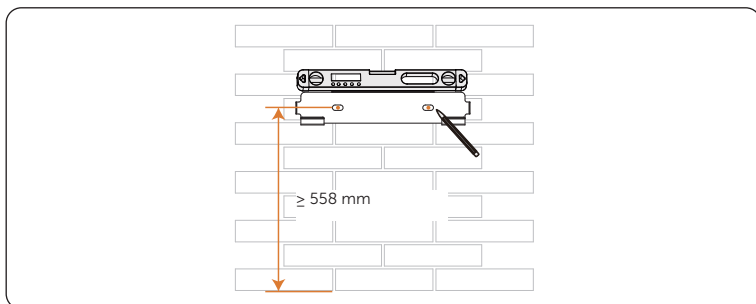
Joonis 7-6. Seadme kinnitamine



Joonis 7-7. Soovitav vahekaugus

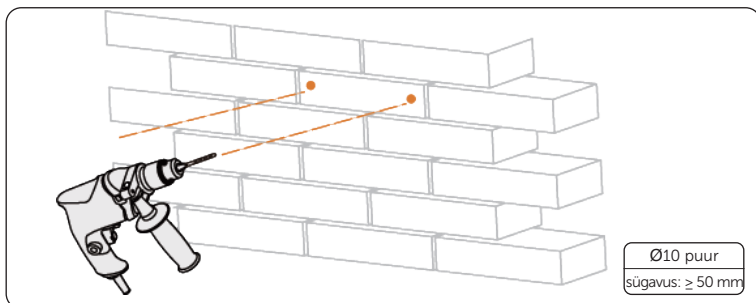
## Põrandale paigaldamine

**Etapp 1** Kinnitada tugiplaat (osa G/G1/G2/G3) seina külge. Tugiplaadi horisontaalasendis seadmiseks kasutada vesiloodi: jälgida vesiloodi mulli ja seada tugiplaadi asendit nii, et mull on keskel. Seejärel märkida aukude kohad (2 auku).



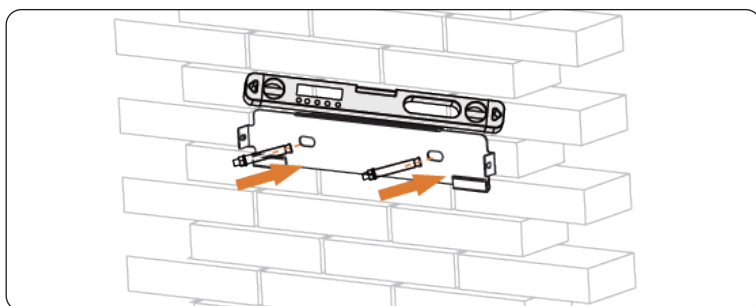
Joonis 7-8. Aukude märkimine

**Etapp 2** Panna tugiplaat (osa G/G1/G2/G3) kõrvale ja puurida Ø10 puuriga augud vastavalt märkidele. Kontrollida, et augud on piisavalt sügavad (vähemalt 50 mm).



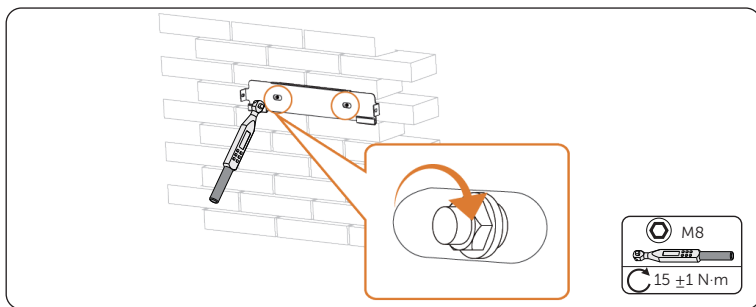
Joonis 7-9. Aukude puurimine

**Etapp 3** Panna M8 ankurpoldid (osa H/H1/H2/H3) aukudesse.



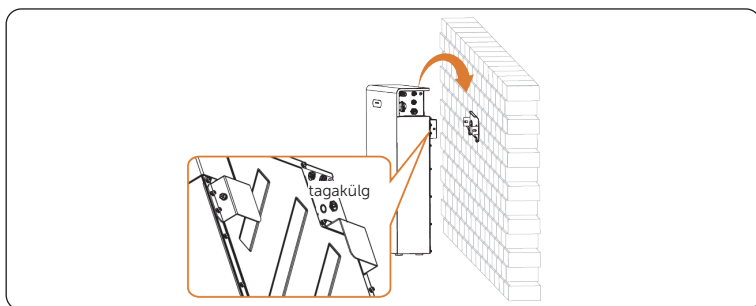
Joonis 7-10. M8 ankurpoltide aukudesse panemine

**Etapp 4** Tugiplaadi kinnitamiseks seina külge pingutada M8 ankurpoldid (osa H/H1) päripäeva momentvõtmega (jõumoment:  $15 \pm 1$  N·m).



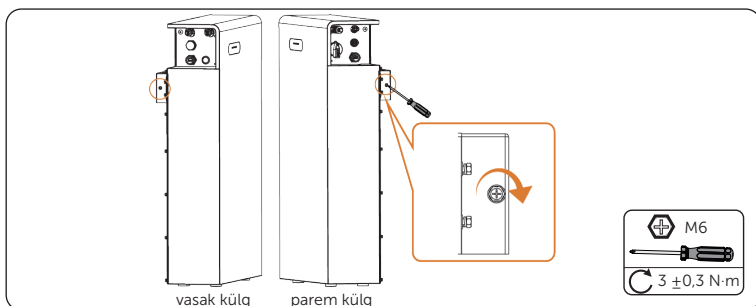
Joonis 7-11. M8 ankurpoldide pingutamine

**Etapp 5** Tõsta seade ja riputada tugiplaadile.

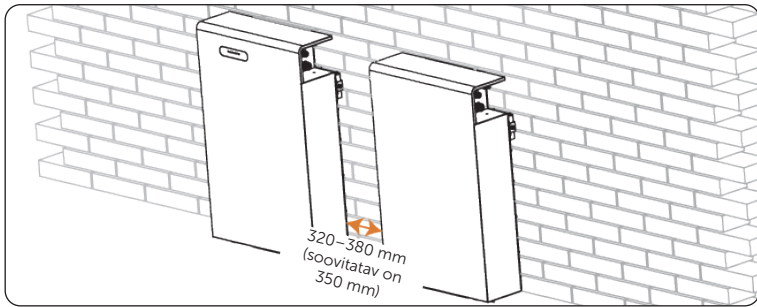


Joonis 7-12. Seadme tõstmine

**Etapp 6** Pingutada seadme kinnitamiseks mõlemalt küljelt M6 kombineeritud poldid (jõumoment:  $3 \pm 0,3$  N·m). Kontrollida, et vahekaugus kahe seadme vahel on 320–380 mm (soovitav on 350 mm).



Joonis 7-13. Seadme kinnitamine



Joonis 7-14. Soovitav vahekaugus

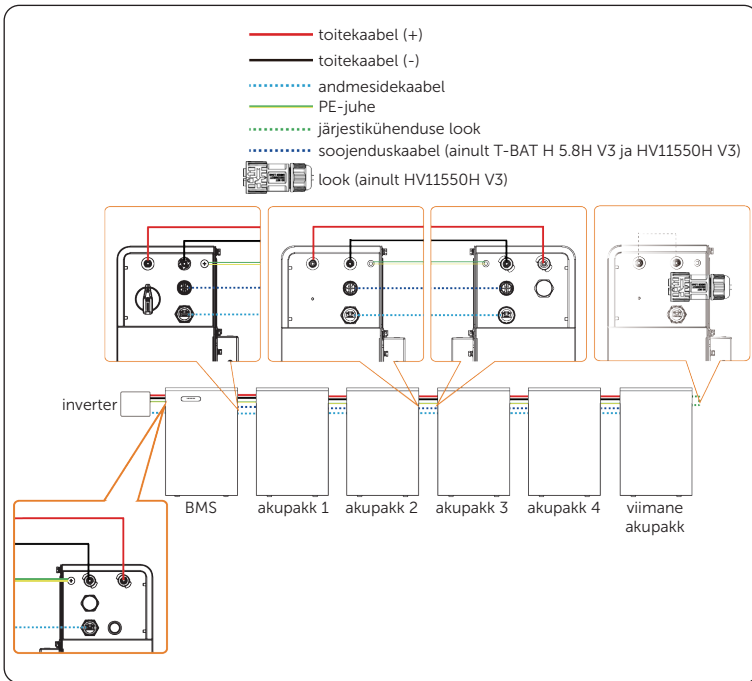
**Etap 7** (Valikuline) Niiskuse kogunemise vältimiseks on soovitatav aku taha panna 30–40 mm pehmendus (vaht või muu sarnane materjal).

## 7.2 BMSi ja mitme akupaki elektriühendused



- Oluline on enne ühendamist kontrollida kaablite seisukorda.

BMSiga saab ühendada kuni viis akupakki. Inverteri, BMSi ja akupakkide vaheliste ühenduste elektriskeem on esitatud järgmisel joonisel.



Joonis 7-15. Ühendusskeem

### 7.2.1 Kaitsemaanduse ühendamine

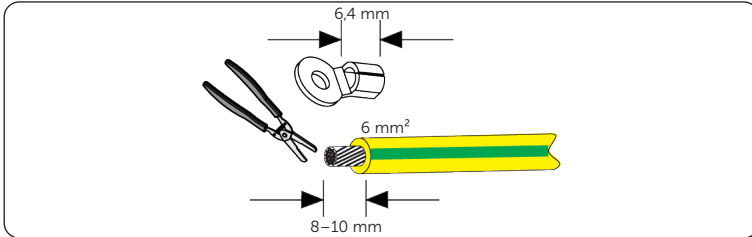


- Enne kaablite ühendamist kontrollida, et elektritoide on välja lülitatud.
- Kontrollida, et PE-juhe on kindlalt ühendatud.
- Nende juhiste eiramine võib põhjustada surma või tõsiseid kehavigastusi.

**TÄHELEPANU!**

- Soovitatav PE-juhtme ristlõige on 6 mm<sup>2</sup>.
- PE-juhtme peab kasutajad ise ette valmistama.

**Etapp 1** Koorida juhe 8–10 mm ulatuses.

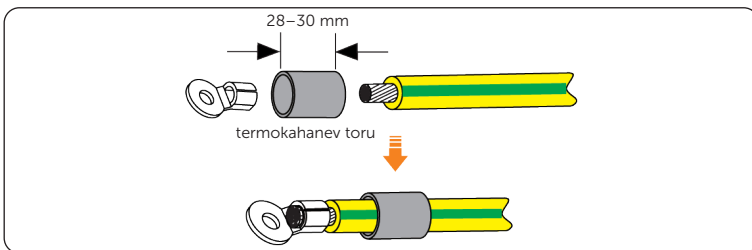


Joonis 7-16. Juhtme koorimine

**TÄHELEPANU!**

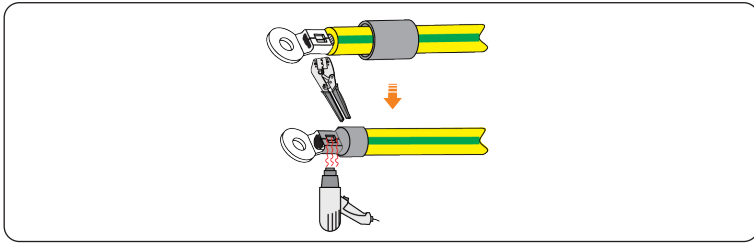
- Juhtme isolatsioon eemaldada ettevaatlike liigutustega, et vältida kiudude kahjustamist.
- Kontrollida, et isolatsioonikiht on eemaldatud piisavalt pikalt, nii et juht on täielikult paljas ilma kahjustuste või sisselõigeteta. Peale selle kontrollida, et kaablikinga kinnipressimisel ei jää juhi ja kaablikinga vahele.

**Etapp 2** Lõigata termokahanevast torust 28–30 mm pikkune jupp ja lükata ettevaatlikult juhtme peale. Seejärel lükata kooritud juhtmeots kogu pikkuses ettevaatlikult ümara kaablikinga kaela sisse (osa I/11/12/13).



Joonis 7-17. Termokahaneva toru lõikamine

**Etapp 3** Pressida kaabliking kinni ja kuumutada termokahanevat toru nii, et see jääb kindlalt ümber kaablikinga kaela.

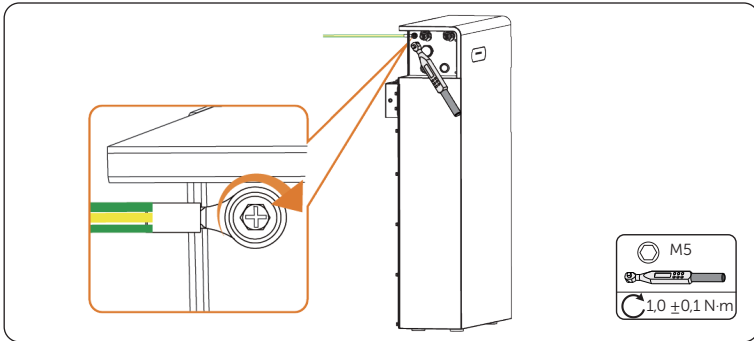


Joonis 7-18. Pressimine ja kuumutamine

### TÄHELEPANU!

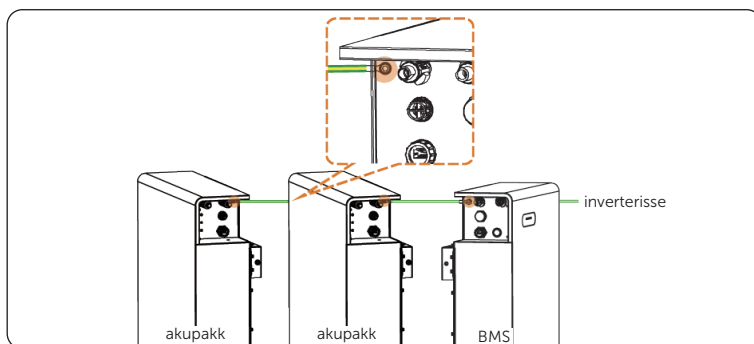
- Juhi isolatsiooni ei tohi jääda kaablikinga sisse.
- Pressimise ajal ei tohi kahjustada juhi isolatsiooni
- Liigutada kuumaõhupüstolit aeglaselt edasi-tagasi, et soojenemine toimuks ühtlaselt üle kogu termokahaneva toru pinna.

**Etapp 4** Keerata lahti seadmel olev M5 kruvi, seejärel ühendada ettevalmistatud PE-juhe maanduspunktiga ja keerata M5 kruvi kinni (jõumoment:  $1 \pm 0,1$  N·m).



Joonis 7-19. M5 kruvi pingutamine

**Etapp 5** Etappide 1–3 juhiste kohaselt valmistada ette kõik PE-juhtmed ja etapi 4 kohaselt ühendada PE-juhtmed BMSi ja akupaki või akupakkide vahele. Ühenda PE-juhtme teine ots inverteriga.



Joonis 7-20. PE-ühendused

#### TÄHELEPANU!

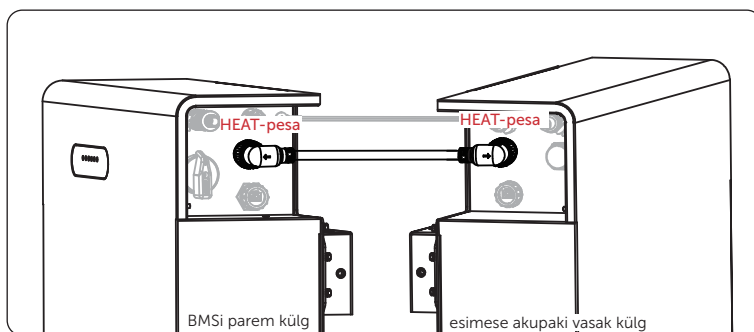
- Täpsem info kaitsemaanduse ühendamise kohta inverteriga on esitatud inverteri kasutusjuhendis.

### 7.2.2 Soojenduskaabli ühendamine

#### TÄHELEPANU!

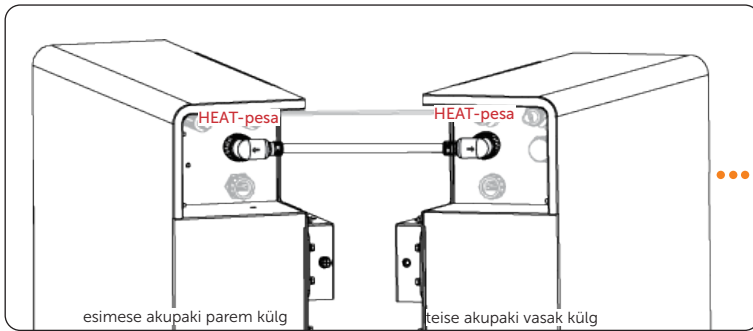
- Ainult mudelid T-BAT H 5.8H V3 ja HV11550H V3 saab ühendada soojenduskaabliga ja soojenduskaabel tuleb ühendada enne toitekaableid ja andmesidekaablit.
- Enne soojenduskaabli või looga ühendamist eemaldada soojenduse pesadest HEAT veekindlad korgid.

**Etapp 1** Ühendada soojenduskaabel (osa K2) BMSi ja esimese akupaki soojenduse pesadega HEAT.



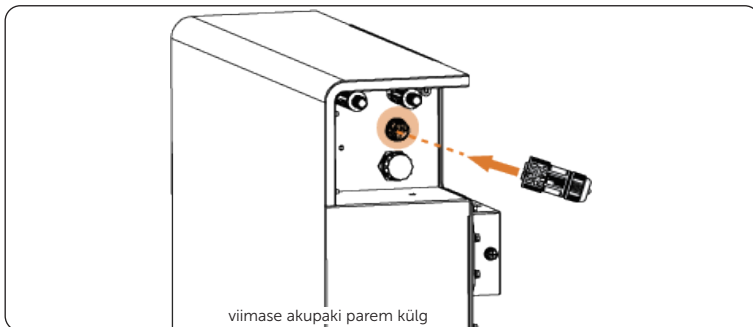
Joonis 7-21. Soojenduskaabli ühendamine

**Etapp 2** Ühendada soojenduskaabel (osa K2) esimese ja teise akupaki soojenduse pesadega HEAT. Kui akupakke on rohkem, korrata seda etappi.



Joonis 7-22. Soojenduskaabli ühendamine

**Etapp 3** Viimase akupaki ühendamata soojenduskaabli pesaga HEAT ühendada look (osa N1).



Joonis 7-23. Looga ühendamine

### 7.2.3 Toitekaablite ühendamine

#### ! HOIATUS!

- Juhtmestikku tohib paigaldada ainult kvalifitseeritud tehnik.
- Järgida käesolevat juhendit kaablite ühendamise kohta. Garantii ei kata seadme kahjustusi, mis on põhjustatud juhtme valesti ühendamisest.
- Enne BMSi ühendamist inverteriga kontrollida, et elektritoile on välja lülitatud.

**⚠ ETTEVAATUST!**

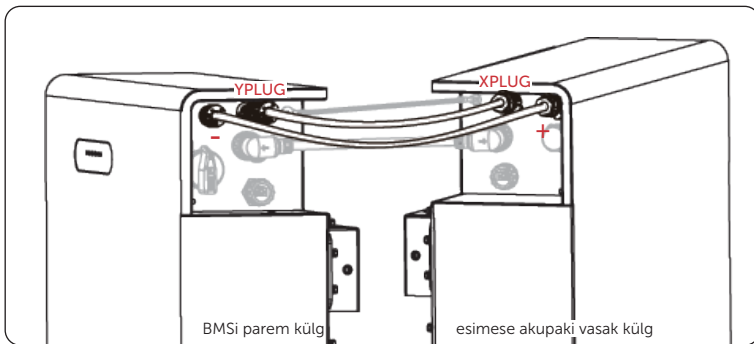
- Kasutada isoleeriva kattega tööriistu ja kanda elektriühenduste tegemise vältel isikukaitsevahendeid.

**TÄHELEPANU!**

- Ühendamata pesad tuleb sulgeda veekindla korgiga.
- Ühendatud kaableid ei tohi pesast jõuga eemaldada.

**Etapp 1** Ühendada plusstoitekaabel (osa A2/A3) BMSi parema külje pesaga - ja esimese akupaki vasaku külje pesaga +.

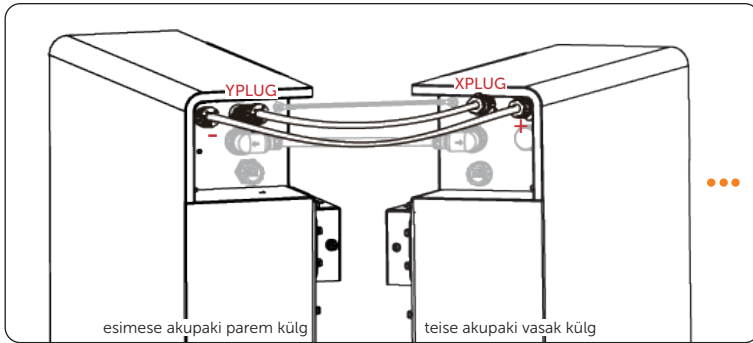
**Etapp 2** Ühendada miinustoitekaabel (osa B2/B3) BMSi parema külje YPLUG-pesaga ja esimese akupaki vasaku külje XPLUG-pesaga.



Joonis 7-24. Toitekaablite ühendus BMSi ja akupaki vahel

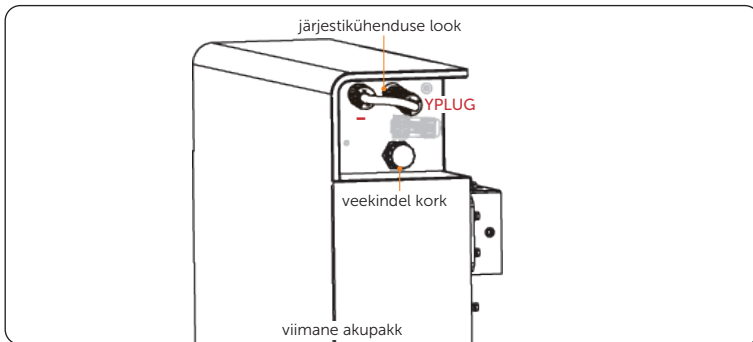
**Etapp 3** Ühendada plusstoitekaabel (osa A2/A3) esimese akupaki parema külje pesaga - ja järgmise akupaki vasaku külje pesaga +. Kui akupakke on rohkem, korrata seda etappi.

**Etapp 4** Ühendada miinustoitekaabel (osa B2/B3) akupaki parema külje YPLUG-pesaga ja järgmise akupaki vasaku külje XPLUG-pesaga. Kui akupakke on rohkem, korrata seda etappi.



Joonis 7-25. Toitekaablite ühendus akupakkide vahel

**Etapp 5** Ühendada järjestikühenduse look (osa D/D1) viimase akupaki pesa - ja YPLUG-pesa vahele. Kontrollida, et ühendamata andmesidepesa on suletud veekindla korgiga.

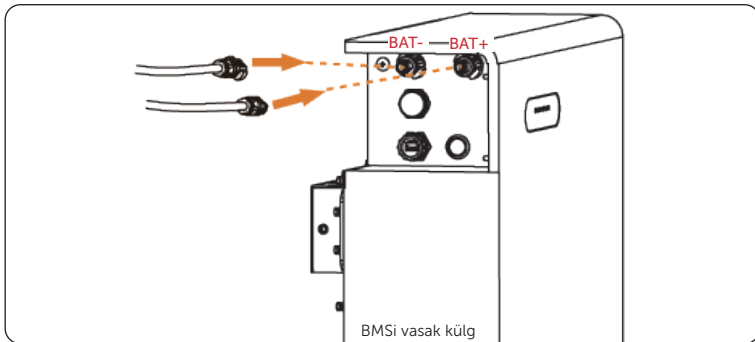


Joonis 7-26. Järjestikühenduse looga ühendamine

**Etapp 6** Ühendada plusstoitekaabel (osa A/A1) BMSi ja inverteri pesaga BAT+. Ühendada miinustoitekaabel (osa B/B1) BMSi ja inverteri pesaga BAT-.

#### TÄHELEPANU!

- Lukustatud kaableid ei tohi pesast jõuga eemaldada.
- Täpsem info toitekaablite ühendamise kohta inverteriga on esitatud inverteri kasutusjuhendis.



Joonis 7-27. Toitekaablite ühendamine

## 7.2.4 Andmesidekaablite ühendamine

### Andmesidekaablite ühendus BMSi ja akupakkide vahel

#### TÄHELEPANU!

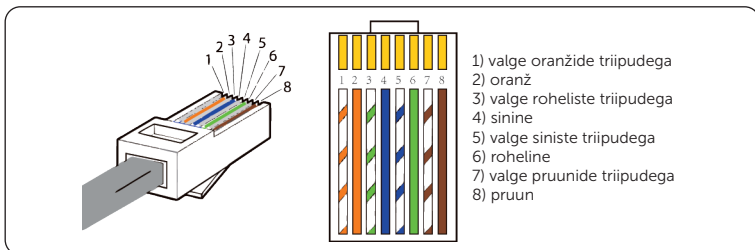
- Kui andmesidekaabli pikkus on vaja muuta vastavaks kohalikele oludele, teha seda etappide 1–4 juhiste kohaselt.

Kontaktide järjestus on järgmine:

Tabel 7-1. Kontakti nimi

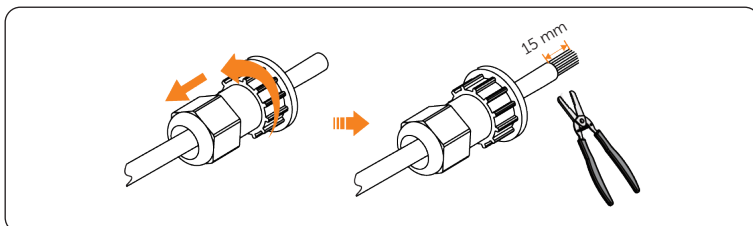
PIN	1	2	3	4	5	6	7	8
COM1	VCC_485	GND_485	B2	N-	P+	A2	VCC_485_2	GND_485
COM2	VCC_485	GND_485	B2	N-	P+	A2	VCC_485_2	GND_485

Juhtmete järjestus on järgmine:



Joonis 7-28. Juhtmete järjestus

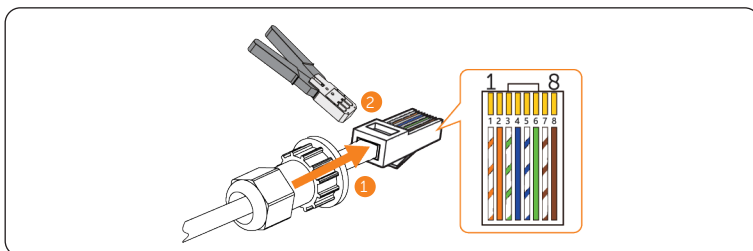
**Etapp 1** Avada andmesidekaabli veekindel tõmbetõkis (osa C2/C3) seda vastupäeva keerates. Koorida kaabli välisisolatsioon umbes 15 mm ulatuses.



Joonis 7-29. Andmesidekaabli välisisolatsiooni koorimine

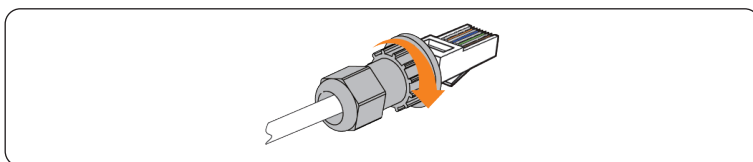
**Etapp 2** Lükata kaabel läbi veekindla tõmbetõkise ning lükata juhtmed ettevaatlikult lõpuni RS485 pistikusse ja kontrollida, et iga juhe on pistiku sees oma soones.

**Etapp 3** Pressida RS485 pistik otsastamistangidega kinni.



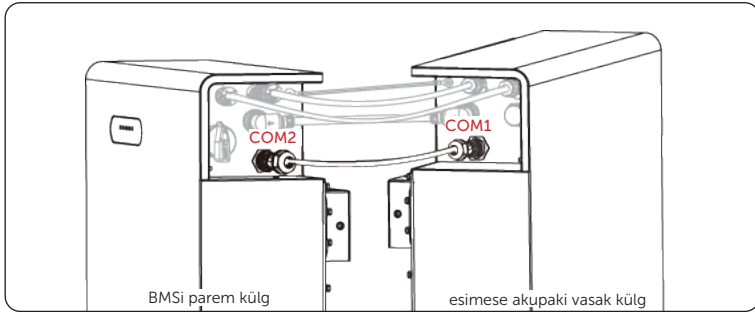
Joonis 7-30. RJ-45 pressimine

**Etapp 4** Keerata veekindel tõmbetõkis pärast inverteriga ühendamist päripäeva kinni.



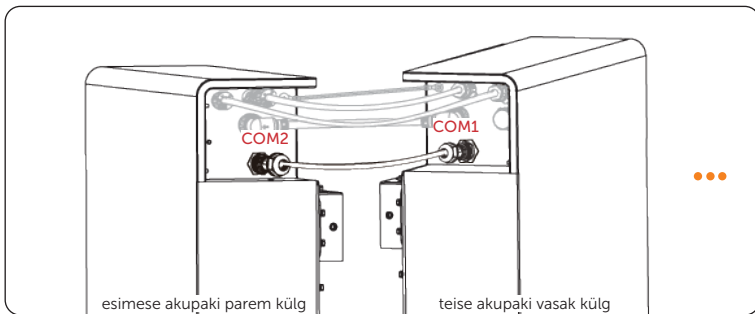
Joonis 7-31. Veekindla tõmbetõkise keeramine

**Etapp 5** Ühendada andmesidekaabel (osa C2/C3) BMSi parema külje COM2-pesaga ja esimese akupanga vasaku külje COM1-pesaga.



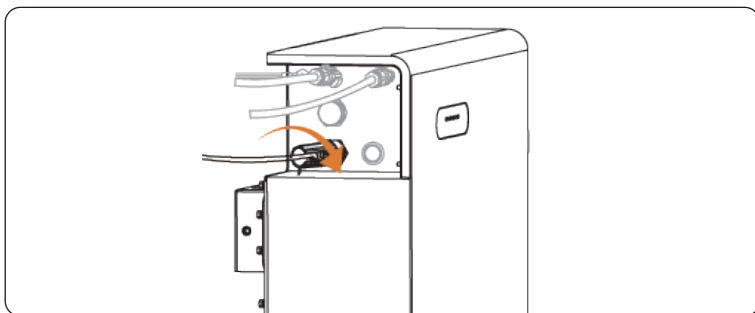
Joonis 7-32. Andmesidekaabli ühendamine

**Etap 6** Ühendada andmesidekaabel (osa C2/C3) esimese akupaki parema külje COM2-pesaga ja järgmise akupaki vasaku külje COM1-pesaga. Kui akupakke on rohkem, korrata seda etappi.



Joonis 7-33. Andmesidekaabli ühendamine

**Etap 7** Keerata kõik andmesidekaablid padrunvõtmega (osa K/K1) päripäeva kinni. Pärast kinnikeeramist tuleb padrunvõti eemaldada.



Joonis 7-34. Andmesidekaabli kinnikeeramine

### Andmesidekaablite ühendus BMSi ja inverteri vahel

#### TÄHELEPANU!

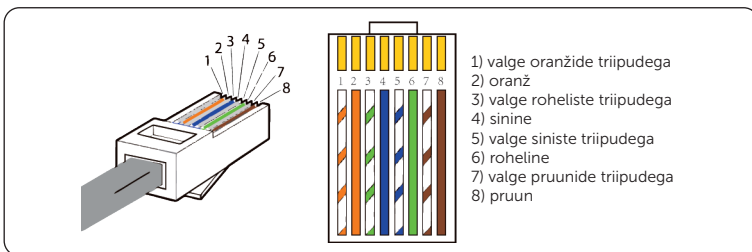
- Kui andmesidekaabli pikkus on vaja muuta vastavaks kohalikele oludele, teha seda etappide 1–4 juhiste kohaselt.

Kontaktide järjestus on järgmine:

Tabel 7-2. Kontakti nimi

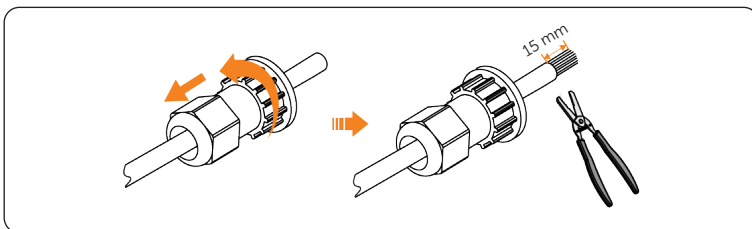
PIN	1	2	3	4	5	6	7	8
BMS	/	GND	/	BMS_H	BMS_L	/	A1	B1

Juhtmete järjestus on järgmine:



Joonis 7-35. Juhtmete järjestus

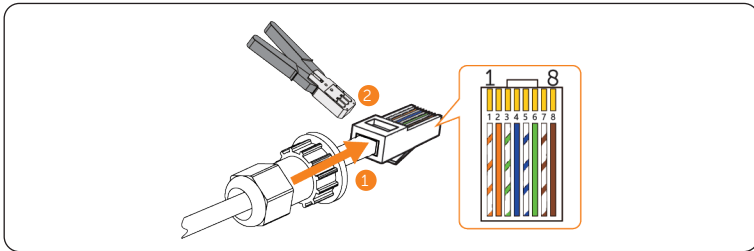
**Etapp 1** Avada andmesidekaabli veekindel tõmbetõkis (osa C/C1) seda vastupäeva keerates. Koorida kaabli välisisolatsioon umbes 15 mm ulatuses.



Joonis 7-36. Andmesidekaabli välisisolatsiooni koorimine

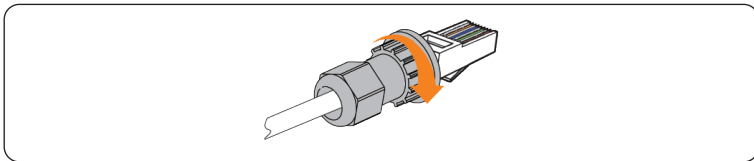
**Etapp 2** Lükata kaabel läbi veekindla tõmbetõkise ning lükata juhtmed ettevaatlikult lõpuni RJ-45 pistikusse ja kontrollida, et iga juhe on pistiku sees oma soones.

**Etapp 3** Pressida RJ-45 pistik otsastamistangidega kinni.



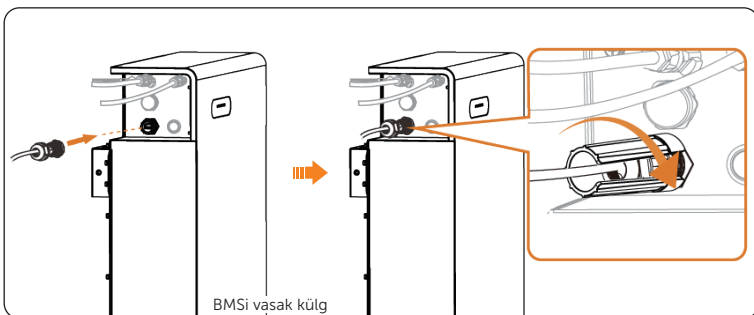
Joonis 7-37. RJ-45 pressimine

**Etapp 4** Keerata veekindel tõmbetõkis pärast inverteriga ühendamist päripäeva kinni.



Joonis 7-38. Veekindla tõmbetõkise keeramine

**Etapp 5** Ühendada andmesidekaabel (osa C/C1) BMSi vasakul küljel paikneva BMS-pesaga ja keerata padrunvõtmega (osa K/K1) päripäeva kinni. Pärast kinnikeeramist tuleb padrunvõti eemaldada.



Joonis 7-39. Andmesidekaabli ühendamine

**Etapp 6** Andmesidekaabli teine ots ühendada inverteriga.

#### TÄHELEPANU!

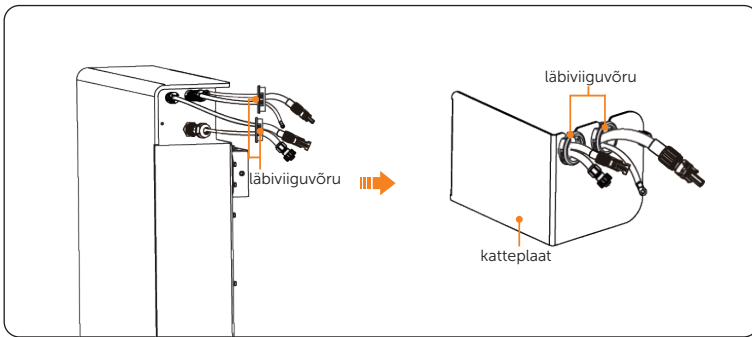
- Täpsem info andmesidekaabli ühendamise kohta inverteriga on esitatud inverteri kasutusjuhendis.

## 7.2.5 Katteplaadi paigaldamine

### TÄHELEPANU!

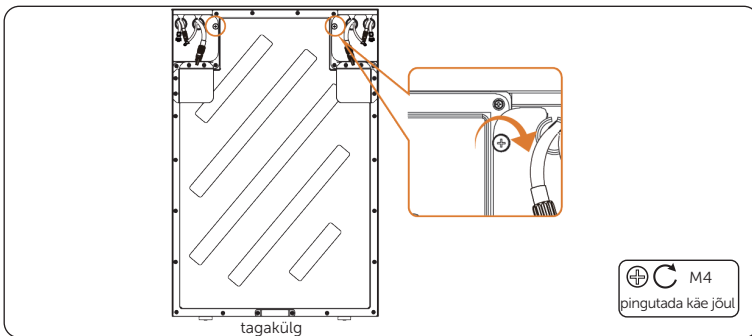
- Paigaldamise etapid on saadaval nii BMS kui ka akupakkide jaoks.

**Etapp 1** Katteplaadid tuleb kinnitada seadmete mõlemale küljele. Panna kõik kaablid (v.a viimase akupanga paremal küljel) läbi läbiviiguvõru (osa M/M1/D2/D3) ja fikseerida katteplaadi (osa E/E1/E2/E3) külge. Viimase akupanga paremal küljel järgida etapi 2 juhiseid katteplaadi kinnitamiseks.



Joonis 7-40. Kaablite paigutamine

**Etapp 2** Kinnitada katteplaadid (osa E/E1/E2/E3) seadme mõlemal küljel M4 kruvidega, mis tuleb päripäeva kinni keerata käe jõul.



Joonis 7-41. Katteplaatide kinnitamine

**Etapp 3** Korrata etappe 1 ja 2 kõigi seadmete kattepaneelide kinnitamiseks.

## 8 Süsteemi kasutuselevõtmine



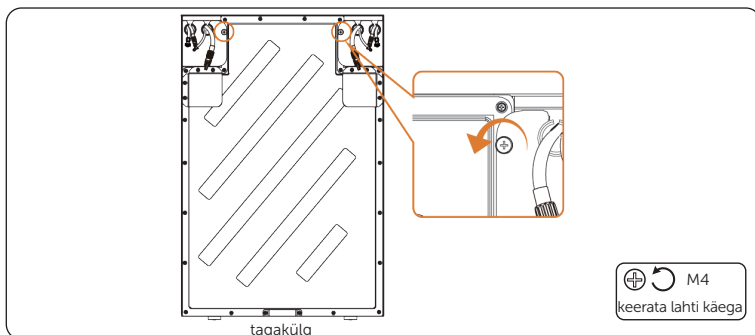
- Kasutada isikukaitsevahendeid ja isoleeritud tööriistu, et vältida elektrilöögi või lühise tekkimist.

### 8.1 Kontrollimine enne sisselülitamist

- Kontrollida, kas seade on paigaldatud õigesti ja ohutult.
- Kontrollida, et kaitseüliti on väljalülitatud asendis OFF.
- Kõik kaablid ja pistikud on ühendatud õigesti ja kindlalt, pistiku lõpuni sisestamist kinnitab see, et seda ei ole võimalik eemaldada.
  - » Ainult BMSi korral kontrollida, et pesade - ja YPLUG vahel on look õigesti ühendatud ja look blokeerib kasutamata soojenduse pesa HEAT õigesti (ainult T-BAT H 5.8H V3 korral).
  - » Ühe BMSi ja mitme akupaki korral kontrollida, kas viimase akupaki pesade - ja YPLUG vahel on look õigesti ühendatud ja look blokeerib viimase akupaki kasutamata soojenduse pesa HEAT õigesti (ainult T-BAT H 5.8H V3 ja HV11550H V3 korral).
- Kõik kasutamata pesad on kaetud.
- Paigaldusruum on piisav ja paigalduskeskkond on puhas ja korras.

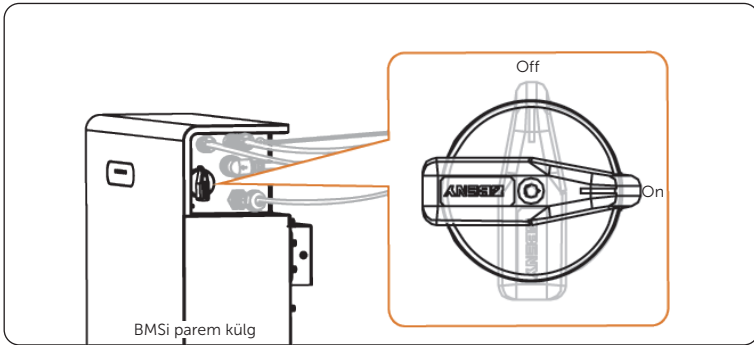
### 8.2 Sisselülitamine

- Etapp 1** Keerata M4 kruvid vastupäeva lahti katteplaatide (osa E/E1) eemaldamiseks BMSi mõlemalt küljelt.



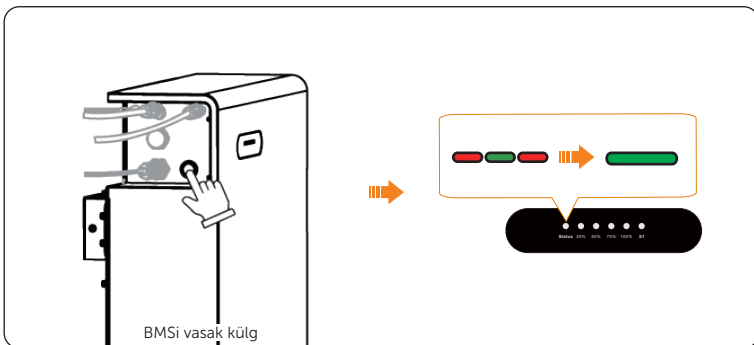
Joonis 8-1. Katteplaatide eemaldamine

**Etapp 2** Lülita sisse lüliti BMSi paremal küljel.



Joonis 8-2. Lüliti sisselülitamine

**Etapp 3** Vajutada toitelüliti BMSi vasakul küljel umbes 3 sekundit. Seisundimärgutuli vilgub vaheldumisi punase ja rohelisena ja jääb seejärel rohelisena põlema.



Joonis 8-3. Sisselülitamine

### TÄHELEPANU!

- Nupu sagedaselt vajutamine võib põhjustada süsteemitõrkeid. Enne uuesti proovimist peab ootama vähemalt 10 sekundit.

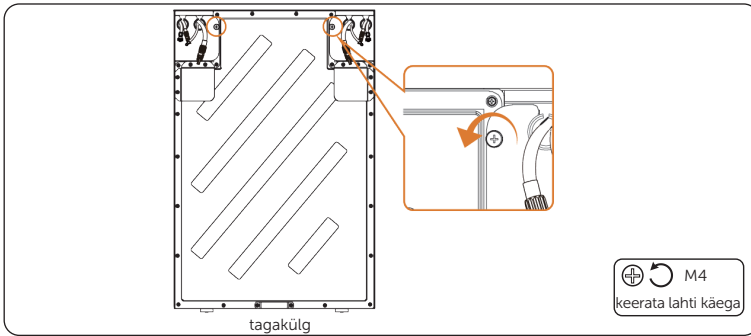
### 8.3 Väljalülitamine



**HOIATUS!**

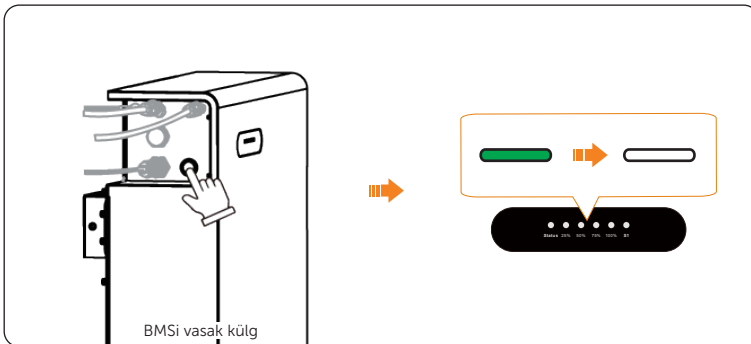
- Akut ei tohi puudutada enne, kui see on vähemalt 5 minutit olnud väljalülitatuna. Vastasel juhul võib jääkpinge või kuumus põhjustada elektrilöögi või kehavigastuse.

**Etapp 1** Keerata M4 kruvid vastupäeva lahti katteplaatide (osa E/E1) eemaldamiseks BMSi mõlemalt küljelt.



Joonis 8-4. Katteplaatide eemaldamine

**Etapp 2** Vajutada toitelülitit BMSi vasakul küljel 3–5 sekundit. Kõik märgutuled kustuvad.



Joonis 8-5. Väljalülitamine

## 9 Tõrkepõhjuse otsing ja hooldus

### 9.1 Hooldus

Seadet tuleb regulaarselt hooldada. Alljärgnevas tabelis on loetletud käitushooldused, mis tagavad seadme optimaalsed töomadused. Halvemate töötingimuste korral tuleb hooldust teha sagedamini. Tehtud hooldused tuleb üles märkida.

#### HOIATUS!

- Seadme hooldustöid tohib teha ainult kvalifitseeritud tehnik.
- Hooldustööde ajal kanda isikukaitsevahendeid.

#### ETTEVAATUST!

- Enne hooldustöid, näiteks süsteemi puhastamine, elektriühenduste või PE-juhtme kontrollimine, tuleb süsteem välja lülitada.

Tabel 9-1. Hooldustööde loend

Kontrollitav komponent	Kirjeldus	Periood
Süsteemi tööseisund	<ul style="list-style-type: none"><li>• Kontrollida, kas seadmel on kahjustusi või deformatsioone.</li><li>• Kontrollida, kas töötavas süsteemis on ebatavalist müra.</li></ul>	Iga 6 kuu järel.
Elektri-ühendused	<ul style="list-style-type: none"><li>• Kontrollida, kas kaablid on kindlalt kinnitatud. Kui ei ole, siis pingutada need juhendis näidatud jõumomendiga.</li><li>• Kontrollida, kas kaablitel on kahjustusi, eriti kohtades, kus kaabli välisolatsioon puutub kokku metallosadega.</li><li>• Kontrollida, kas kasutamata pesad on kaetud.</li></ul>	Esimene hooldus tuleb teha poole aasta jooksul peale esmast kasutuselevõtmist, seejärel iga 6–12 kuu järel.
Maandus-juhtme kontrollimine	<ul style="list-style-type: none"><li>• Kontrollida, et PE-juhe on kindlalt kinnitatud.</li></ul>	Esimene hooldus tuleb teha poole aasta jooksul peale esmast kasutuselevõtmist, seejärel iga 6–12 kuu järel.

## 9.2 Törkepõhjuse kõrvaldamine

Selles peatükis loetletakse seadme võimalikud töötõrked probleemid ning pakutakse infot ja tegevusjuhiseid nende tuvastamiseks ja kõrvaldamiseks. Mistahes tõrke korral võib kasutaja

- logida sisse pilveplatvormi ([www.solaxcloud.com](http://www.solaxcloud.com)) ja kontrollida hoiatusi või veateateid ning seejärel lahendada need vastavalt järgmises tabelis esitatud juhiste
- kontrollida hoiatusi või veateateid inverteri kaudu.

Täiendava abi saamiseks võtta ühendust SolaXi klienditeenindusega. Nimetada seadme mudel ja seerianumber ning olla valmis kirjeldama paigaldise üksikasju.

Tabel 9-2. Törkepõhjuse info

Veakood	Tõrge	Kirjeldus	Põhjus ja lahendus
1	Sisemise andmeside-ühenduse viga	Ühenduse viga akupaki ja BMSi vahel.	<ul style="list-style-type: none"> <li>• Võtta ühendust tootja müügijärgse hoolduse tehnikuga.</li> </ul>
2	Välise andmeside-ühenduse viga	Ühenduse viga aku ja inverteri vahel.	<ul style="list-style-type: none"> <li>• Kontrollida andmesidekaabli ühendusi inverteri ja akuga.</li> <li>• Võtta ühendust tootja müügijärgse hoolduse tehnikuga.</li> </ul>
3	Elemendi ülepinge	Akumooduli ülepinge.	<ul style="list-style-type: none"> <li>• Võtta ühendust tootja müügijärgse hoolduse tehnikuga.</li> </ul>
4	Liiga suur kogupinge	Aku kogupinge väärtuse ületamine.	<ul style="list-style-type: none"> <li>• Võtta ühendust tootja müügijärgse hoolduse tehnikuga.</li> </ul>
5	Elemendi alapinge	Akumooduli alapinge.	<ul style="list-style-type: none"> <li>• Võtta ühendust tootja müügijärgse hoolduse tehnikuga.</li> </ul>
6	Liiga väike kogupinge	Aku kogupinge väärtust ei saavutata.	<ul style="list-style-type: none"> <li>• Võtta ühendust tootja müügijärgse hoolduse tehnikuga.</li> </ul>
7	Laadimise liigvool	Akupaki laadimise liigvool.	<ul style="list-style-type: none"> <li>• Võtta ühendust tootja müügijärgse hoolduse tehnikuga.</li> </ul>
8	Tühjendamise liigvool	Akupaki tühjendamise liigvool.	<ul style="list-style-type: none"> <li>• Võtta ühendust tootja müügijärgse hoolduse tehnikuga.</li> </ul>
9	Kõrge temperatuur	Akupaki kõrge temperatuur.	<ul style="list-style-type: none"> <li>• Võtta ühendust tootja müügijärgse hoolduse tehnikuga.</li> </ul>
10	Madal temperatuur	Akupaki madal temperatuur.	<ul style="list-style-type: none"> <li>• Võtta ühendust tootja müügijärgse hoolduse tehnikuga.</li> </ul>

Veakood	Tõrge	Kirjeldus	Põhjus ja lahendus
11	Isolatsiooni-riike	Madal isolatsioonitakistus.	<ul style="list-style-type: none"> <li>Võtta ühendust tootja müügijärgse hoolduse tehnikuga.</li> </ul>
12	Pingeanduri tõrge	BMSi pinge diskreetimise tõrge.	<ul style="list-style-type: none"> <li>Võtta ühendust tootja müügijärgse hoolduse tehnikuga.</li> </ul>
13	Elemendi temperatuuri tõrge	BMSi temperatuuri diskreetimise tõrge.	<ul style="list-style-type: none"> <li>Võtta ühendust tootja müügijärgse hoolduse tehnikuga.</li> </ul>
14	Vooluanduri tõrge	BMSi voolutugevuse diskreetimise tõrge.	<ul style="list-style-type: none"> <li>Võtta ühendust tootja müügijärgse hoolduse tehnikuga.</li> </ul>
15	Relee tõrge	Relee kontaktide kleepumine.	<ul style="list-style-type: none"> <li>Võtta ühendust tootja müügijärgse hoolduse tehnikuga.</li> </ul>
16	Eellaadimise tõrge	Akupaki eellaadimise tõrge.	<ul style="list-style-type: none"> <li>Võtta ühendust tootja müügijärgse hoolduse tehnikuga.</li> </ul>
17	Kaitselüliti tõrge	Kaitselüliti ei ole suletud.	<ul style="list-style-type: none"> <li>Kontrollida kaitselüliti suletuse seisundit.</li> <li>Võtta ühendust tootja müügijärgse hoolduse tehnikuga.</li> </ul>
18	Enesekontrolli tõrge	Enesekontrolli tõrge.	<ul style="list-style-type: none"> <li>Võtta ühendust tootja müügijärgse hoolduse tehnikuga.</li> </ul>

# 10 Kasutuselt kõrvaldamine

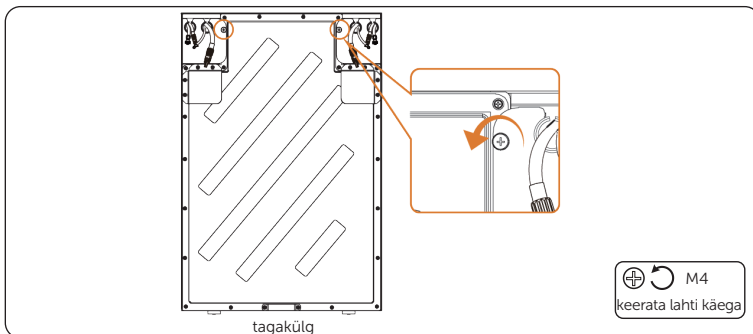
## 10.1 Kaablite lahtiühendamine



- Juhtmestikku tohib lahti ühendada ainult kvalifitseeritud tehnik.
- Elektrilöögi vältimiseks kasutada kaablite lahtiühendamisel isoleeritud tööriistu ja kanda isikukaitsevahendeid.
- Kaablite lahtiühendamine tegevuskord on sama nii BMSi kui ka akupaki korral.

**Etapp 1** Kontrollida, et inverter ja BMS on välja lülitatud.

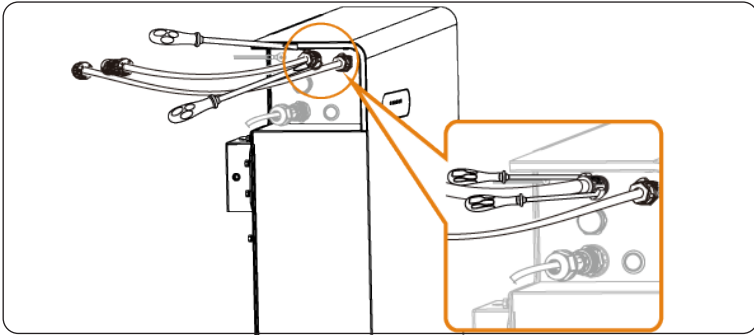
**Etapp 2** Keerata vastupäeva lahti M4 kruvid katteplaatide eemaldamiseks seadme mõlemalt küljelt.



Joonis 10-1. Katteplaatide eemaldamine

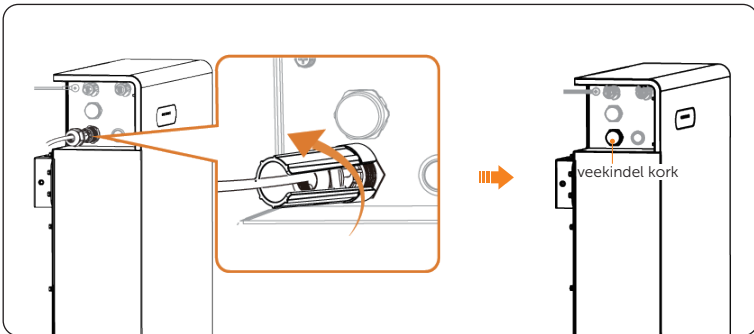
**Etapp 3** Võtta kõik kaablid katteplaadi avadest ja läbiviiguvõrudest välja.

**Etapp 4** Toitekaabli lahtiühendamiseks sisestada kaks lapikkruvikeerajat toitekaabli pistiku soonde. Korrata seda tegevust kõigi toitekaablite lahtiühendamiseks.



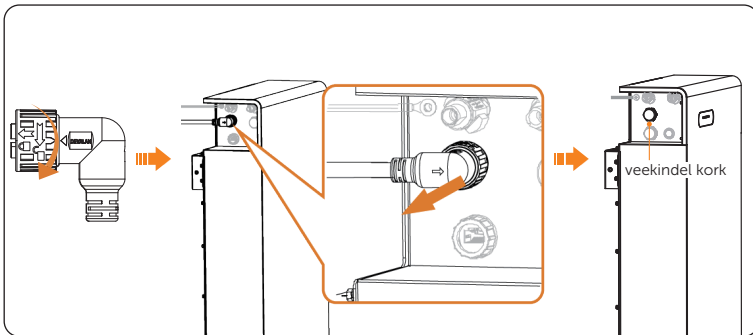
Joonis 10-2. Toitekaablite lahtiühendamine

**Etapp 5** Andmesidekaabli pistiku lahtikeeramiseks keerata padrunvõtit vastupäeva ja seejärel võtta pistik pesast välja. Pärast lahtikeeramist tuleb padrunvõti eemaldada. COM1- ja COM2-pesad sulgeda veekindlate korkidega.



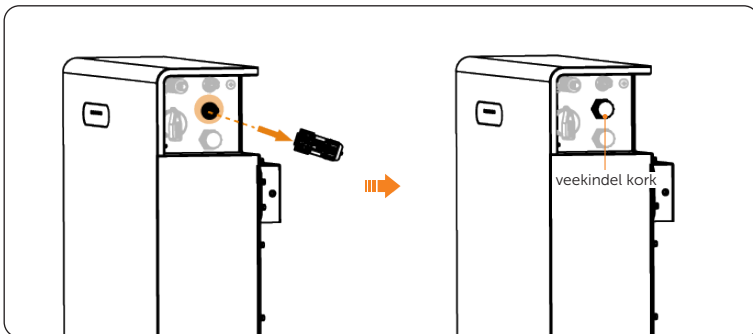
Joonis 10-3. Andmesidekaabli lahtiühendamine

**Etapp 6** Keerata päripäeva lahti soojenduskaabli (kui on) pistik ja seejärel võtta pistik pesast välja. Soojenduse pesa HEATsulgeda veekindla korgiga.



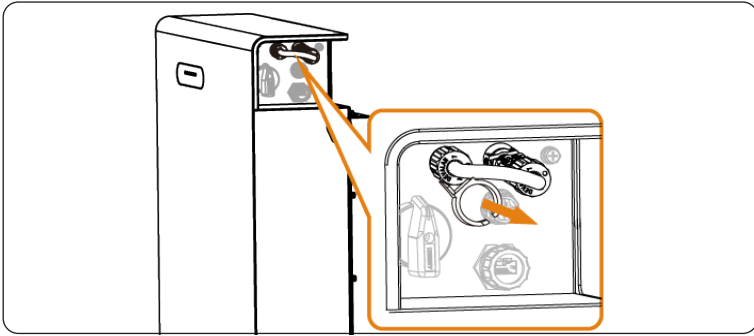
Joonis 10-4. Soojenduskaabli lahtiühendamine

**Etapp 7** Eemaldada look (kui on) soojenduse pesast HEAT ja sulgeda HEAT-pesa veekindla korgiga.



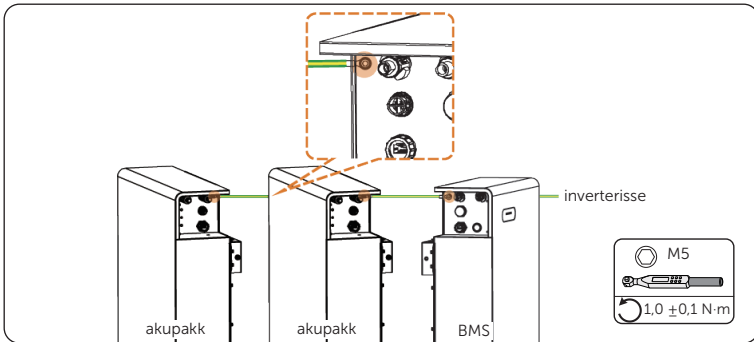
Joonis 10-5. Looga eemaldamine

**Etapp 8** Sisestada lahtiühendamise tööriist järjestikühenduse looga pistiku pilusse ja tõmmata look väljapoole. Korrata seda tegevust teise pistiku lahtiühendamiseks.



Joonis 10-6. Järjestikühenduse looga eemaldamine

**Etapp 9** PE-juhtmete eemaldamiseks keerata seadme mõlemal küljel lahti M5 kruvid.



Joonis 10-7. PE-juhtmete eemaldamine

## 10.2 Pakkimine

- Võimaluse korral tuleb BMS ja akupakid pakkida originaalpakenditesse.
- Kui originaalpakend puudub, võib kasutada pakkematerjali, mis vastab järgmistele nõuetele.
  - » Sobib toote kaaluga.
  - » Lihtne kanda.
  - » Saab täielikult sulgeda.

# 11 Tehnilised andmed

## • Konfiguratsioonide nimekiri

Nr	Mudel	Akupakk	Nimienergia (kWh)	Tööpinge (V)
1	T-BAT H 5.8 V3	T-BAT H 5.8 V3 × 1	5,8	100–130
2	T-BAT H 11.5 V3	T-BAT H 5.8 V3 × 1 + HV11550 V3 × 1	11,5	200–260
3	T-BAT H 17.3 V3	T-BAT H 5.8 V3 × 1 + HV11550 V3 × 2	17,3	300–390
4	T-BAT H 23 V3	T-BAT H 5.8 V3 × 1 + HV11550 V3 × 3	23,0	400–520
5	T-BAT H 28.8 V3	T-BAT H 5.8 V3 × 1 + HV11550 V3 × 4	28,8	500–650
6	T-BAT H 34.6 V3	T-BAT H 5.8 V3 × 1 + HV11550 V3 × 5	34,6	600–750
7	T-BAT H 5.8H V3	T-BAT H 5.8H V3 × 1	5,8	100–130
8	T-BAT H 11.5H V3	T-BAT H 5.8H V3 × 1 + HV11550H V3 × 1	11,5	200–260
9	T-BAT H 17.3H V3	T-BAT H 5.8H V3 × 1 + HV11550H V3 × 2	17,3	300–390
10	T-BAT H 23H V3	T-BAT H 5.8H V3 × 1 + HV11550H V3 × 3	23,0	400–520
11	T-BAT H 28.8H V3	T-BAT H 5.8H V3 × 1 + HV11550H V3 × 4	28,8	500–650
12	T-BAT H 34.6H V3	T-BAT H 5.8H V3 × 1 + HV11550H V3 × 5	34,6	600–750

## • Üldinfo

Mudel	T-BAT H 5.8 V3/ T-BAT H 5.8H V3	T-BAT H 11.5 V3/ T-BAT H 11.5H V3	T-BAT H 17.3 V3/ T-BAT H 17.3H V3	T-BAT H 23 V3/ T-BAT H 23H V3	T-BAT H 28.8 V3/ T-BAT H 28.8H V3	T-BAT H 34.6 V3/ T-BAT H 34.6H V3
Nimipinge (VDC)	115,2	230,4	345,6	460,8	576	691,2
Tööpinge vahemik (VDC)	100–130	200–260	300–390	400–520	500–650	600–750
Nimimahtuvus (Ah)	50					
Nimienergia (kWh)	5,8	11,5	17,3	23,0	28,8	34,6
Kasulik energia (95% DOD) (kWh) <sup>(1)</sup>	5,5	10,9	16,4	21,9	27,4	32,9
Nimivõimsus (kW)	2,9	5,8	8,6	11,5	14,4	17,3
Max võimsus (kW)	4	8,1	12,1	16,1	20,2	24,2
Soovitav laadimis-/tühjendamisvool (ADC)	25					
Max laadimis-/tühjendamisvool (ADC) <sup>(2)</sup>	35					
Max lühisvool (ADC)	2082	3183	3862	4324	4658	4908
Tühjenemissügavus (%)	95					
Tsükleid kasutuskestuse vältel (95% DOD) <sup>(3)</sup>	> 6000 tsüklit					

## Tehnilised andmed

### • Keskkonnanõuded

Mudel	T-BAT H 5.8 V3/ T-BAT H 5.8H V3	T-BAT H 11.5 V3/ T-BAT H 11.5H V3	T-BAT H 17.3 V3/ T-BAT H 17.3H V3	T-BAT H 23 V3/ T-BAT H 23H V3	T-BAT H 28.8 V3/ T-BAT H 28.8H V3	T-BAT H 34.6 V3/ T-BAT H 34.6H V3
Laadimis-temperatuur (°C)	0 kuni +55 (soojendusfunktsioon väljalülitatud) –30 kuni +55 (soojendusfunktsioon sisselülitatud) <sup>(4)</sup>					
Tühjendamis-temperatuur (°C)	–20 kuni +55 (soojendusfunktsioon väljalülitatud) –30 kuni +55 (soojendusfunktsioon sisselülitatud) <sup>(4)</sup>					
Jahutusmeetod	loomulik					
Ladustamis-temperatuur (°C)	–20 kuni +30 (12 kuud), +30 kuni +55 (6 kuud)					
Suhteline niiskus (%)	4–100 (kondenseeruv)					
Max kõrgus merepinnast (m)	2000					
Paigaldustüüp	seinale/põrandale					
Kaitseaste	IP66					
Ümbritsev keskkond	välis-/sisetingimused					

### • Üldinfo (BMS)

Mudel	T-BAT H 5.8 V3/ T-BAT H 5.8H V3
Aku tüüp	LFP
Moodulite arv	1
Mooduli mahtuvus (kWh)	5,8
Mõõtmed (LxKxS) (mm)	474 x 715 x 150
Kaal pakendita (kg)	61,5 ±1

### • Üldinfo (akupakk)

Mudel	HV11550 V3/ HV11550H V3
Aku tüüp	LFP
Moodulite arv	1–5
Mooduli mahtuvus (kWh)	5,8
Mõõtmed (LxKxS) (mm)	474 x 715 x 150
Kaal pakendita (kg)	59,5 ±1

- Andmesideliidesed

Mudel	T-BAT H 5.8 V3/ T-BAT H 5.8H V3	T-BAT H 11.5 V3/ T-BAT H 11.5H V3	T-BAT H 17.3 V3/ T-BAT H 17.3H V3	T-BAT H 23 V3/ T-BAT H 23H V3	T-BAT H 28.8 V3/ T-BAT H 28.8H V3	T-BAT H 34.6 V3/ T-BAT H 34.6H V3
Andmesideliidesed	CAN 2.0 + RS485					

- Standard

Mudel	T-BAT H 5.8 V3/ T-BAT H 5.8H V3	T-BAT H 11.5 V3/ T-BAT H 11.5H V3	T-BAT H 17.3 V3/ T-BAT H 17.3H V3	T-BAT H 23 V3/ T-BAT H 23H V3	T-BAT H 28.8 V3/ T-BAT H 28.8H V3	T-BAT H 34.6 V3/ T-BAT H 34.6H V3
UN number	UN3840					
Ohtlike materjalide klassifikatsioon	klass 9					
Transpordikatsete nõuded	UN38.3					
Sertifitseerimine	IEC 62619 / EN 62619					

- \* Märkus

- (1) Katsetingimused: 95% DOD, 0,2C laadimine ja tühjendamine temperatuuril +25 °C.
- (2) Voolutugevust mõjutab paralleelselt ühendatud akude arv, samuti temperatuur ja laetustase.
- (3) Katsetingimused: 25 °C ±2 °C, 0,5C laadimine ja tühjendamine, 70% EOL.
- (4) - Tühjendamine: kui akumooduli temperatuur on -20 °C kuni +10 °C või +45 °C kuni 55 °C, siis vähendatakse tühjendamisvoolu.
  - Laadimine: kui akumooduli temperatuur on 0 °C kuni +25 °C või +45 °C kuni 55 °C, siis vähendatakse laadimisvoolu.
  - Laadimise ja tühjendamise võimsus oleneb akupaki tegelikust temperatuurist.
  - Akut saab ainult tühjendada, kuid ei saa laadida, kui akumooduli temperatuur on -20 °C kuni 0 °C.



## **SolaX Power Network Technology (Zhejiang) Co., Ltd.**

Add.: No. 278, Shizhu Road, Chengnan Sub-district, Tonglu County,  
Hangzhou, Zhejiang, China  
E-mail: [info@solaxpower.com](mailto:info@solaxpower.com)

Hotline: Baltic: +372 651 0308  
E-mail: [service.baltic@solaxpower.com](mailto:service.baltic@solaxpower.com)

