

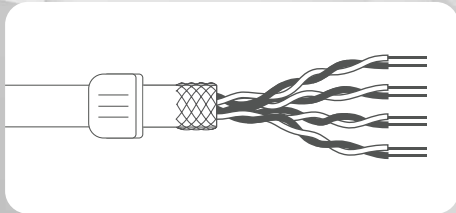
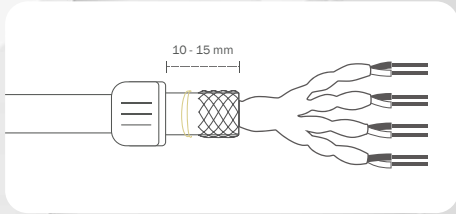
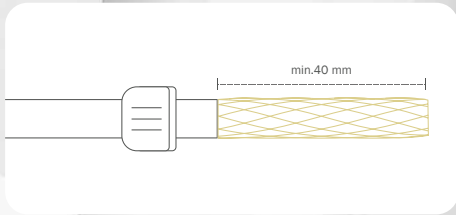


**FIELD TERMINATION COUPLER
CAT 6A, 500 MHz**

DN-93912

**KUPPLUNG FÜR FELDWANWENDUNG
CAT 6A, 500 MHz**

DN-93912



Schritt 1: ABISOLIERLÄNGE

Schrauben Sie die Schraubenmutter auf das Kabel

S / FTP: Geflechschirm auf ca. 10 - 15 mm kürzen und nach hinten legen.

U / FTP: Beilaufdraht gewickelt

SF / UTP: Schirmfolie anritzen und entfernen, Trennkreuz abschneiden.

Step 1: STRIPPING LENGTH

Insert the Screw nut into the cable

S / FTP: Cut off braided shield to approximately 10 - 15 mm and fold it backwards.

U / FTP: Drain wire wrapped

SF / UTP: Score and remove the foil screen, cut off cross separator.



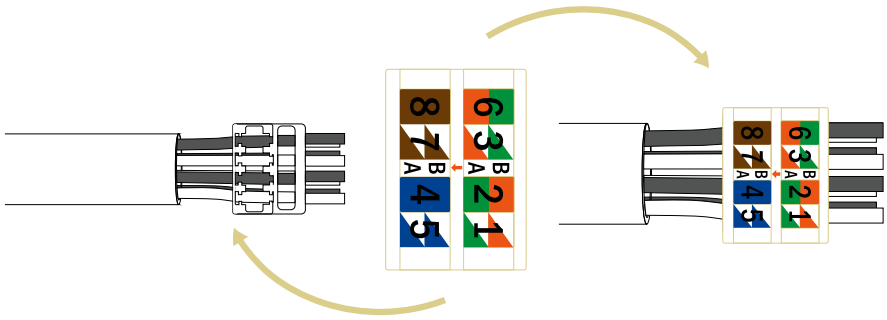
	T 568A				T 568B			
Ö	6	3	2	1	6	3	2	1
Ü	8	7	4	5	8	7	4	5

Schritt 2: ADERNPAARE VORSORTIEREN

Ordnen Sie die Drähte entsprechend den auf dem Kabelmanager angegebenen Farbcodes an.

Step 2: PRESORT PAIRS

Align the wires matching the color codes as mentioned on the cable manager.



**Schritt 3:
ADERNMANAGEMENT**

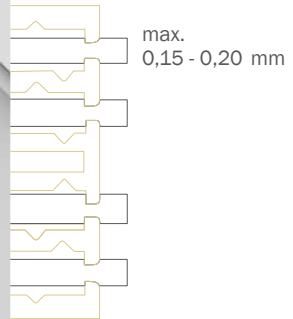
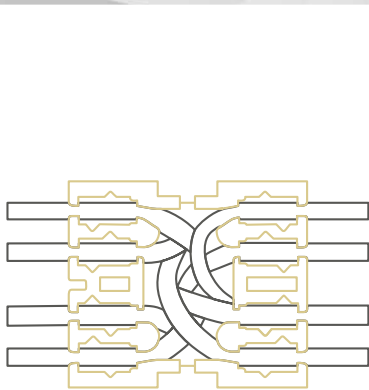
S / FTP und U / FTP:
Aderpaare entdrillen und ins Adermanagement einführen.

SF / UTP:
Sorgfältige Glättung der Einzeladern vor dem Einführen ins Adermanagement.

**Step 3:
WIRE MANAGEMENT**

S / FTP und U / FTP:
Untwist and insert pairs into the wire management.

SF / UTP:
Single wires have to be straightened carefully before they are inserted into the wire management.

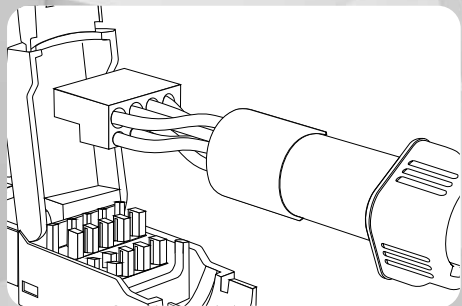


**Schritt 4:
ADERN SCHNEIDEN**

Schneiden Sie die Adern bündig an dem Adermanager ab. Es wird dringend empfohlen, dass die Spitze der Adern max. 0,15 - 0,20 mm herausragt.

**Step 4:
TRIM WIRES**

Trim the wires flush with the wire manager. It is strongly recommended that the tip of the wires protrude max. 0.15 - 0.20 mm.



Schritt 5: **EINSCHIEBEN**

Installieren Sie das Kabelmanagement. Mit dem Schirmdeckel bis zum Anschlag drücken.

Step 5: **INSERTING**

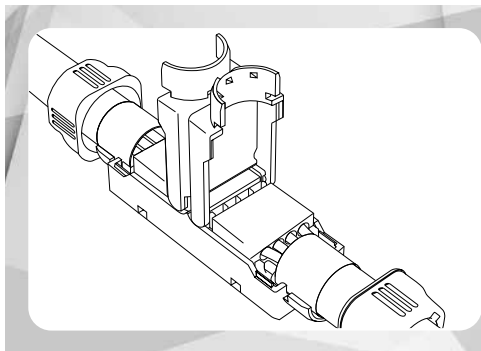
Insert the wire management. Press with shield cover till stop position.

Schritt 6: **STECKER VERRASTEN**

Die Steckerteile einrasten lassen und die Zugentlastung bestätigen.

Step 6: **JOIN PLUG HOUSING**

Join plug housing parts, operate the strain relief lever.

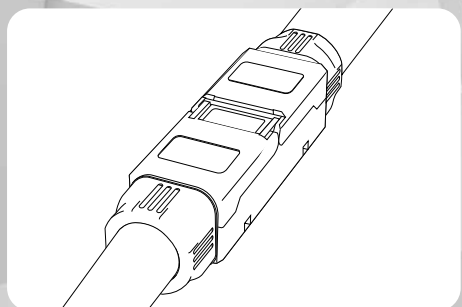


Schritt 7: **STECKERDECKEL SCHLIESSEN**

Schließen Sie die Steckerabdeckung und vergewissern Sie sich, dass der Abflusdraht richtig mit der Erdungsklemme am Stecker verbunden ist. Schrauben Sie die Mutter fest. Wiederholen Sie die gleichen Schritte von Schritt 1 bis Schritt 7 für die andere Seite.

Step 7: **CLOSE PLUG COVER**

Close plug cover, make sure the drain wire is in proper contact with grounding clip on plug. Screw the nut tight. Repeat the same procedure from Step 1 to Step 7 for the other side.



DE - Hiermit erklärt die ASSMANN Electronic GmbH, dass sich der Artikel in Übereinstimmung mit den Anforderung und Vorschriften der RoHS Richtlinie 2011/65/EU befindet. Die vollständige Konformitätserklärung können Sie postalisch unter der rechts genannten Herstelleradresse anfordern.

EN - ASSMANN Electronic GmbH declares that the product complies with the requirements and provisions of RoHS directive 2011/65/EU. You can request the complete Declaration of Conformity by post at the manufacturer's address as stated right.

FR - Par la présente, Assmann Electronic GmbH certifie que le produit est conforme aux exigences et aux réglementations des directives RoHS 2011/65/EU. La déclaration de conformité complète peut être demandée par post à l'adresse du fabricant ci-dessous.

ASSMANN Electronic GmbH,
Auf dem Schüffel 3, 58513 Lüdenscheid, Germany
Manufactured in P.R.C.

