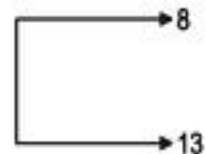
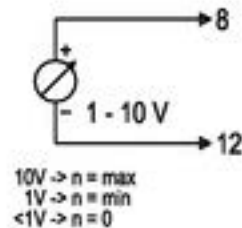


Asiakkaan puoli

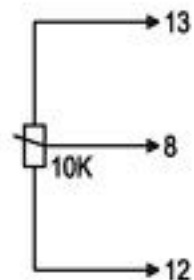
Maksimipyörimisnopeus



Säädettävä pyörimisnopeus

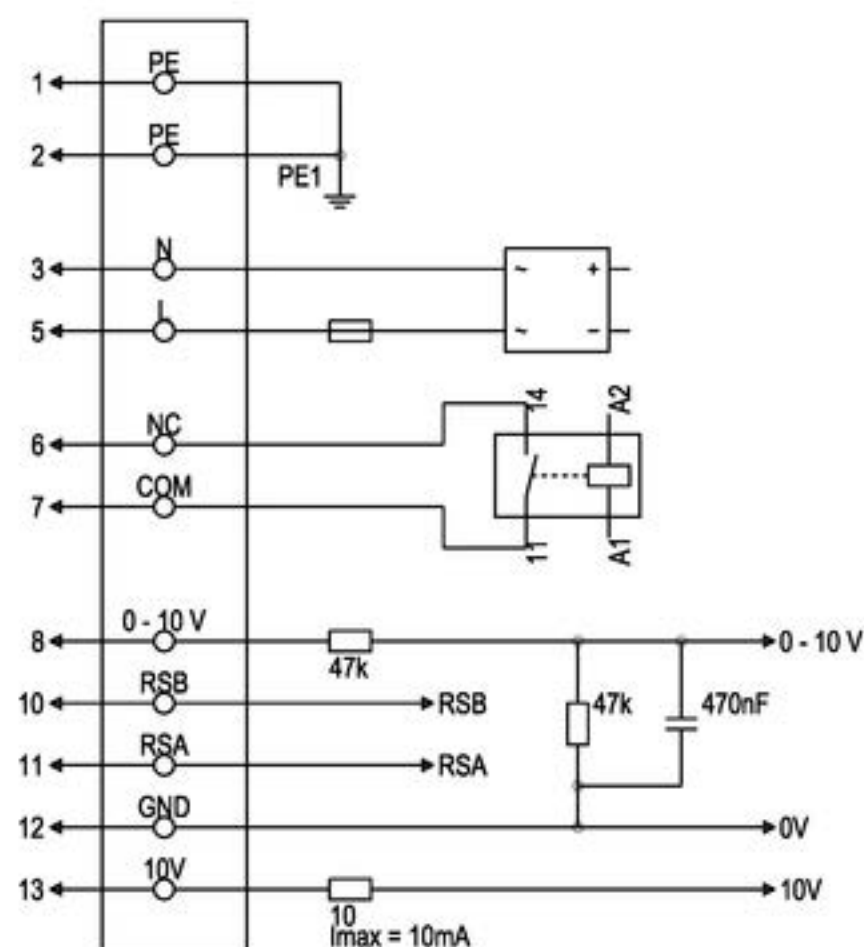


Potentiometrillä säädettävä pyörimisnopeus



Liitäntä

ebm-papst puoli



Nro	Liitäntä	Nimitys	Väri	Tehtävä
1	1, 2	PE	vihreä/kelta	Suojajohdin
1	3	N	sininen	Käyttöjännite, nollajohdin, 50/60 Hz
1	5	L	musta	Käyttöjännite, vaihe, 50/60 Hz
1	6	NC	valkoinen 1	Tilarele, potentiaalivapaa tilailmoituskontakti; avauskontakti virhetilanteessa, koskettimen kuormitettavuus 250 VAC/2A(AC1) min.10mA, peruseristys verkkoon ja vahvistettu eristys ohjausliitäntään
1	7	COM	valkoinen 2	Tilarele, potentiaalivapaa tilailmoituskontakti; yhteinen liitäntä koskettimen kuormitettavuus 250 VAC/2A(AC1) min.10mA, peruseristys verkkoon ja vahvistettu eristys ohjausliitäntään
2	8	0-10V	keltainen	Analogiasisääntulo 1 (ohjearvo); 0-10 V; $R_i = 100 \text{ k}\Omega$; ominaiskäyrä parametroitavissa
2	10	RSB	ruskea	RS485-liitäntä MODBUSille, RSB:lle
2	11	RSA	valkoinen	RS485-liitäntä MODBUSille, RSA:lle
2	12	GND	sininen	Ohjausliitännän nollataso, SELV
2	13	+10V	punainen	Kiintoulostulojännite 10 VDC; + 10 V +/- 3 %; maks. 10 mA, jatkuva oikosulkusuojaus; käyttöjännite ulk. laitteelle (esim. potentiometrille)