



AVK SERVISA AIZBĪDNIS, KAĻAMĀIS ŅETS, PN16

03/40-005

Sāna pieslēgumam ar iekšējo/ārējo vītņi, DN25-50



AVK servisa aizbīdņi ar gumijoto ķīli ir izstrādāti ar augstāko rūpību katrā tā detaļā. Ķīlis ir vulkanizēts ar paša AVK izstrādāto, darbam ar dzeramo ūdeni apstiprināto EPDM gumiju. Pateicoties gumijas spējai saglabāt savu oriģinālo formu un speciālajam vulkanizācijas procesam, kā arī robustajai ķīļa konstrukcijai, aizbīdnis nodrošina izcilu darbības ilgmūžīgumu. Aizbīdņa kāta trīskāršā blīvējuma sistēma, augstās izturības kāts un teicamā korozijas aizsardzība nodrošina augsto uzticamību produktam.



Produkta apraksts:

Servisa aizbīdnis sāna pieslēgumam ar ārējo/iekšējo vītņi un stiepes noturīgu uznavu savienojumu. Dzeramam ūdenim un neitrāliem šķidrumiem ar maksimālo temperatūru 20°C Piezīme: Maksimālā darba temperatūra ir noteikta balstoties uz ISO9080 PE cauruļvadu ekspluatācijas uzstādījumiem, tādēļ to nevar uzskatīt par aizbīdņa maksimālo temperatūru.



Standarti:

- Konstruēts saskaņā ar EN 1074 1. un 2. daļu, Konstruēts saskaņā ar EN 1171

Testi/Apstiprinājumi:

- Hidraulikas tests saskaņā ar EN 1074-1 un 2/EN 12266
- Sēža: 1.1 x PN (bāros). Korpuss: 1,5 x PN (bāros). Griezes momenta tests
- Materiāls apstiprināts saskaņā ar Belgaqua
- Apstiprināts saskaņā ar ÖVGW sertifikātu W 1.418
- Apstiprināts saskaņā ar KIWA sertifikātu Zviedru tipa apstiprinājumu 1350

Īpašības:

- Aizbīdņa ķīlis no misiņa CW626N vulkanizēts ar EPDM gumiju- gan gumija, gan misiņš apstiprināti izmantošanai dzermam ūdenim- un konstruēti ar īpašu gumijas profilu, lai nodrošinātu zemas aizvēršanas griezes momentus
- Nerūsējošā tērauda kāts ar velmētu vītņi nodrošina augstu izturību
- Trīskāršais kāta blīvējums ar nitrila butadiēna gumijas (NBR) blīvējuma gredzenu, poliamīda gultni ar četrām NBR gredzenblīvēm un etilēna propilēna diēna monomēra (EPDM) gumijas manšeti
- Aizbīdņa vāka blīve nostiprināta padziļinājumā. Materiāls EPDM
- Pilna caurplūde
- Aizbīdņa vāka nerūsējošā tērauda skrūves ietvertas vāka blīvē, iegremdētas un noblīvētas
- Zems darbības griezes moments
- Uzmavas, aprīkotas ar EPDM gumijas blīvēm un sprostgredzeni no acetāla plastmasas (POM)
- Epoksīdsveķu pārklājums saskaņā ar DIN 3476 1.daļa un EN14901, GSK sertificēts

Piederumi:

Rokrats, kāta uzlika, kāta pagarinātājs, ielas kape un pieslēguma sedls.



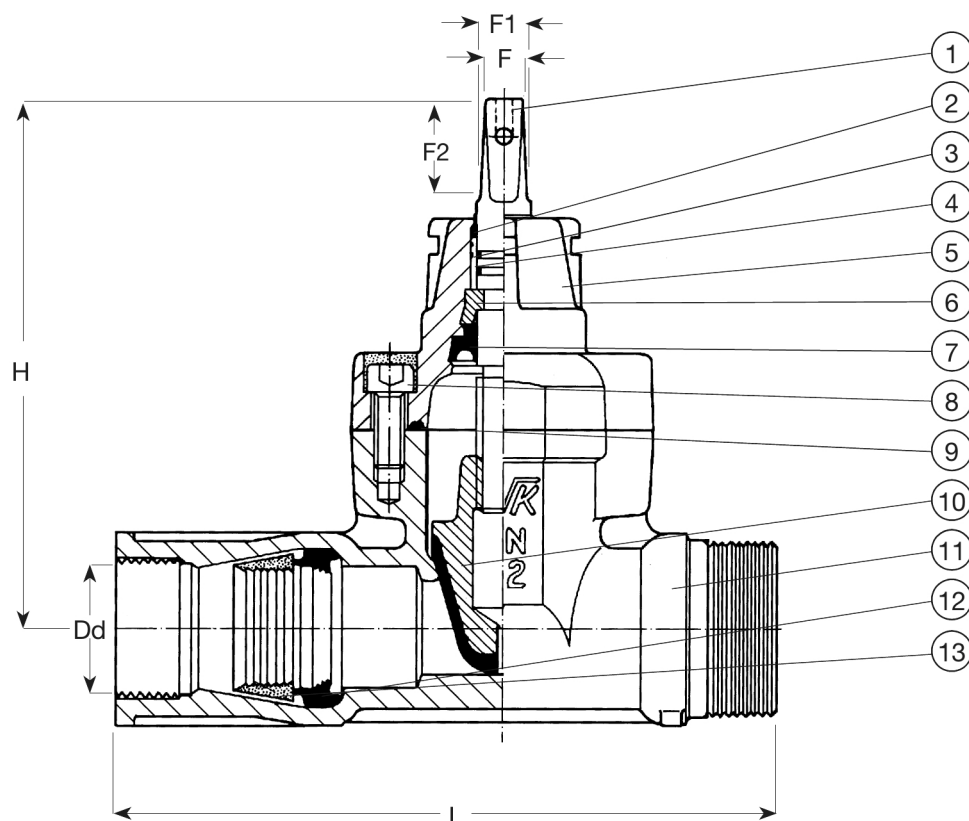
Expect ... **AVR**



Norādītās konstrukcijas, materiāli un specifikācijas saistībā ar nemītīgo mūsu izstrādājumu programmas attīstīšanu var mainīties bez iepriekšēja brīdinājuma.

AUTORTIESĪBAS©AVK GROUP 2019

ieju - 27-Nov-2020 11:08


Komponentu saraksts

1. Kāts	Nerūsējošais tērauds 1.4104 (430F)	8. Aizbīdņa vāka skrūve	Nerūsējošais tērauds A2, sablīvēts ar karstu kausējumu
2. Pretgružu blīvslēgs	NBR gumija	9. Vāka blīve	EPDM gumija
3. Blīvgredzens	NBR gumija	10. Ķīlis	Misiņš, DZR CW626N ar EPDM
4. Gultnis	Poliamīds	11. Korpus	Kaļamais Ņets GJS-500-7 (GGG-50)
5. Aizbīdņa vāks	Kaļamais Ņets GJS-500-7 (GGG-50)	12. Blīvgredzens	EPDM gumija
6. Atbalsta gredzens	Misiņš, DZR CW602N	13. Sprostgredzens	POM
7. Manžete	EPDM gumija		

Komponenti var tikt aizvietoti ar līdzvērtīgiem vai augstākas klases materiāliem bez iepriekšēja brīdinājuma.

Atsauces nr. un izmēri:

AVK ref. nr.	DN	Dd			L	H	F	F1	F2	Teorētiskais svars/ kg
	mm	mm			mm	mm	mm	mm	mm	
03-032-40-0046499	25	32	1 1/4"	1 1/4"	190	163	12	15	35	2,7
03-033-40-0046499	25	32	1 1/4"	1 1/2"	190	163	12	15	35	2,7
03-035-40-0046499	25	32	1 1/4"	2"	190	163	12	15	35	2,5
03-040-40-0046499	32	40	1 1/2"	2"	221	176	12	15	35	3,6
03-042-40-0046499	32	40	1 1/2"	1 1/2"	221	176	12	15	35	3,6
03-050-40-00	40	50	2"	2"	272	203	12	15	35	7,3
03-063-40-00	50	63	2 1/2"	2 1/2"	291	213	12	15	35	8,3
03-063-60-00 (1)	50	63	2 1/2"	2"	291	213	12	15	35	8,3

(1) Iekšējais Ø40mm (samazināta caurplūde)