



## AVK ĶĪLVEIDA AIZBĪDNIS, ATLOKU, PN10/16 EN558/s-14 (F4), NT kāts, skrūves A2, DN40-600

06/30-0035

AVK ķīļveida aizbīdņi ir izstrādāti ar augstāko rūpību katrā tā detaļā. Ķīlis ir vulkanizēts ar paša AVK izstrādāto, darbam ar dzeramo ūdeni apstiprināto EPDM gumiju. Pateicoties gumijas spējai saglabāt savu oriģinālo formu un speciālajam vulkanizācijas procesam, kā arī robustajai ķīļa konstrukcijai, aizbīdnis nodrošina izcilu darbības ilgmūžīgumu. Aizbīdņa kāta trīskāršā blīvējuma sistēma, augstās izturības kāts un teicamā korozijas aizsardzība nodrošina augsto uzticamību šim produktam.

### Produkta apraksts:

Ķīļveida atloku aizbīdnis EN 558-2 S.14/DIN4. Dzeramam ūdenim un neitrāliem šķīdriem maksimālā temp. 70°C

### Standarti:

- Konstruēts saskaņā ar EN 1074 1. un 2. daļu, Konstruēts saskaņā ar EN 1171
- Iebūves garums saskaņā ar EN 558 2. Tabula, Sērija 14
- Standarta pieslēguma atloks pēc EN1092-2 (ISO 7005-2), PN10/16

### Testi/Apstiprinājumi:

- Hidraulikas tests saskaņā ar EN 1074-1 un 2/EN 12266
- Sēža: 1.1 x PN (bāros). Korpuss: 1,5 x PN (bāros). Griezes momenta tests
- Apstiprināts saskaņā ar ACS-France
- Materiāls apstiprināts saskaņā ar Belgaqua
- Apstiprināts saskaņā ar DIN-DVGW sertifikāts NW-6203BN0117

### Īpašības:

- Fiksēts, iepresēts, neatdalāms ķīļa uzgrieznis novērš vibrāciju un nodrošina ilgmūžīgumu
- Ķīlis pilnībā vulkanizēts EPDM gumijā (dzeramā ūdens sertifikāts) un aprīkots ar plastmasas uzlikām, nodrošinot zemu griezes momentus
- Ķīļa lejasdaļā liela diametra konisks urbums, kas nepieļauj stāvoša ūdens krāšanos
- Nerūsējošā tērauda kāts aprīkots ar ķīļa atduri. Velmēta vītne nodrošina augstu kāta stiprību
- Pilnībā kātu aptveroša aksiālo slodžu bukse fiksē kātu un nodrošina zemu griezes momentus
- Kāta trīskāršā blīvējuma sistēma ar NBR gumijas blīvi ārpusē, poliamīda bukse ar četriem NBR blīvgredzeniem un EPDM gumijas manžete, kā galvenais blīvslēgs spiedieniem no iekšpuses
- EPDM gumijas aizbīdņa vāka blīve ir iegremdēta vāka gropē un aptver arī vāka skrūves
- Vākā iegremdētās skrūves ir no nerūsējošā tērauda
- Aizbīdnim ir netraucēta, pilna diametra caurplūde
- Zemi darbības griezes momenti
- Pretkorozijas epoksīda pārklājums saskaņā ar DIN 3476 1.daļa un EN 14901; GSK sertifikāts
- DN 450-600 ir aprīkoti ar nerūsējošā tērauda rullīšu gultņiem nodrošinot zemu griezes momentus. ISO standarta augšējais atloks, stropēšanas cilpas, un papildu iespēja aprīkot ar apvadlīniju

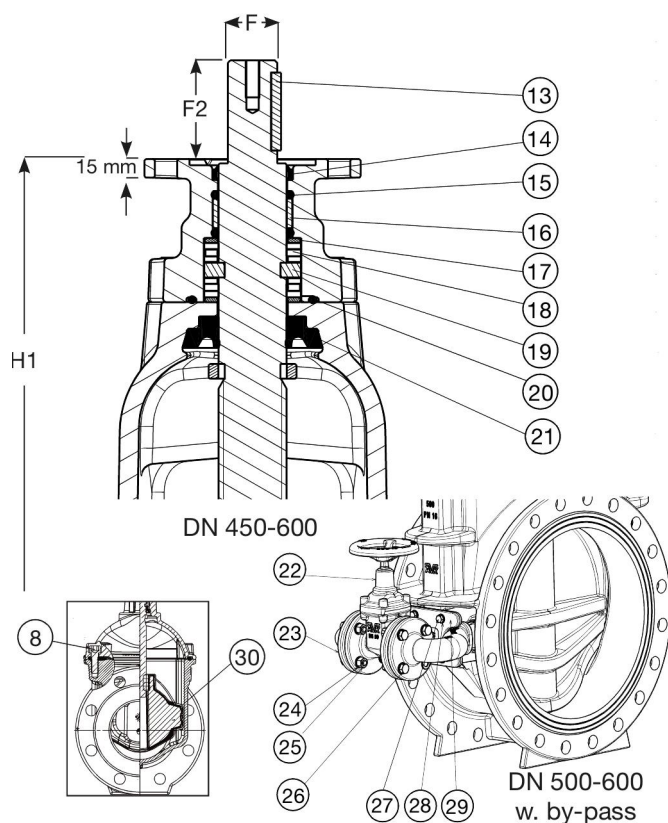
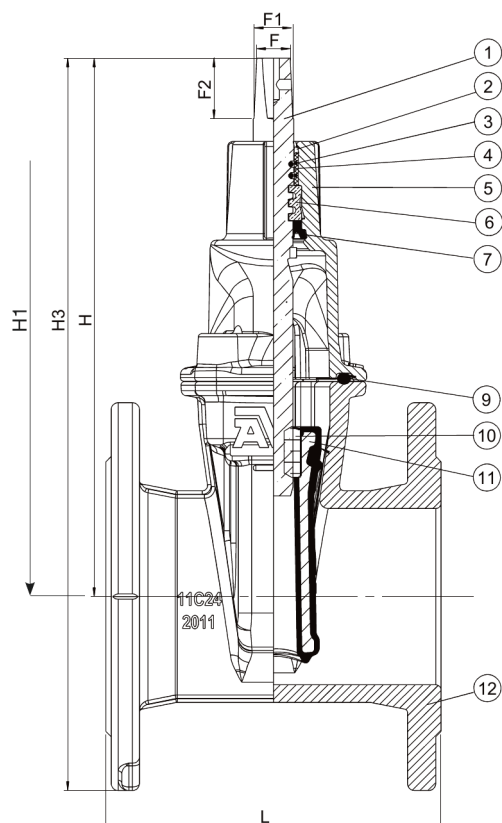
### Piederumi:

Kāta uzlika, rokrats, kāta pagarinātājs, ielas kape, atloka adapteris, kombinētais atloks.



Expect ... **AVR**

Norādītās konstrukcijas, materiāli un specifikācijas saistībā ar nemītīgo mūsu izstrādājumu programmas attīstīšanu var mainīties bez iepriekšēja brīdinājuma.



**Komponentu saraksts**

1. Kāts	Nerūsējošais tērauds 1.4104 (430F)	16. Gultnis	Poliamīds
2. Pretgružu blīvslēgs	NBR gumija	17. Atbalsta paplāksne	Nerūsējošais tērauds 1.4104 (430F)
3. Blīvģredzens	NBR gumija	18. Rullīšu gultnis	Nerūsējošais tērauds
4. Gultnis	Poliamīds	19. Atbalsta gredzens	Nerūsējošais tērauds 1.4104 (430F)
5. Aizbīdņa vāks	Kaļamais ķets GJS-500-7 (GGG-50)	20. Blīvģredzens	NBR gumija
6. Atbalsta gredzens	Misiņš, DZR CW602N	21. Manžete	EPDM gumija
7. Manžete	EPDM gumija	22. Apvadlīnijas vārsts	Kaļamais ķets GJS-500-7 (GGG-50)
8. Aizbīdņa vāka skrūve	Nerūsējošais tērauds A2, sablīvēts ar karstu kausējumu	23. Apvadlīnijas līkums	Kaļamais ķets GJS-500-7 (GGG-50)
9. Vāka blīve	EPDM gumija	24. Paplāksne	Nerūsējošais tērauds A2
10. Ķīļa uzgrieznis <sup>(1)</sup>	Misiņš, DZR CW626N	25. Uzgrieznis	Nerūsējošais tērauds A2
11. Ķīlis	Kaļamais ķets, EPDM iekapsulēts	26. Skrūve	Nerūsējošais tērauds A2
12. Korpus	Kaļamais ķets GJS-500-7 (GGG-50)	27. Skrūve	Nerūsējošais tērauds A2
13. Ķīļnūte	Nerūsējošais tērauds	28. Paplāksne	Nerūsējošais tērauds A2
14. Pretgružu blīvslēgs	NBR gumija	29. Paplāksne apvadlīnijai	Kaļamais ķets GJS-500-7 (GGG-50)
15. Blīvģredzens	NBR gumija	30. Ķīļi vadošā bukse	Poliamīds

Komponenti var tikt aizvietoti ar līdzvērtīgiem vai augstākas klases materiāliem bez iepriekšēja brīdinājuma.

1) DN450-600: ECO BRASS, DZR CW724R

**Atsauces nr. un izmēri:**

AVK ref. nr.	DN	Atloka	L	H	H1	H3	F	F1	F2	Teorētiskais
	mm	urbums	mm	mm	mm	mm	mm	mm	mm	svars/ kg
06-040-30-0146499	40	PN10/16	140	194	-	269	14	16	30	7,8
06-050-30-0146499	50	PN10/16	150	208	-	290	14	16	30	9,0
06-065-30-0146499	65	PN10/16	170	244	-	337	17	20	34	11
06-080-30-0146499	80	PN10/16	180	282	-	382	17	20	34	14
06-100-30-0146499	100	PN10/16	190	305	-	415	19	22	34	17
06-125-30-0146499	125	PN10/16	200	346	-	471	19	22	34	22
06-150-30-0146499	150	PN10/16	210	401	-	543	19	22	34	31

Norādītās konstrukcijas, materiāli un specifikācijas saistībā ar nemitīgo mūsu izstrādājumu programmas attīstīšanu var mainīties bez iepriekšēja brīdinājuma.

**Atsauces nr. un izmēri:**

AVK ref. nr.	DN	Atloka	L	H	H1	H3	F	F1	F2	Teorētiskais
	mm	urbums	mm	mm	mm	mm	mm	mm	mm	svars/ kg
06-200-30-0046499	200	PN10	230	490	-	660	24	28	34	48
06-200-30-0146499	200	PN16	230	490	-	660	24	28	34	48
06-250-30-0046499	250	PN10	250	625	-	825	27	31	47	78
06-250-30-0146499	250	PN16	250	625	-	825	27	31	47	78
06-300-30-0046487	300	PN10	270	706	-	934	27	31	47	111
06-300-30-0146487	300	PN16	270	706	-	934	27	31	47	111
06-350-30-006	350	PN10	290	924	-	1184	32	37	55	220
06-350-30-016	350	PN16	290	924	-	1184	32	37	55	220
06-400-30-006	400	PN10	310	951	-	1241	32	37	55	240
06-400-30-016	400	PN16	310	951	-	1241	32	37	55	240
06-450-30-006 (1)	450	PN10	330	1167	1087	1487	Ø30	-	75	487
06-450-30-016 (1)	450	PN16	330	1167	1087	1487	Ø30	-	75	487
06-500-30-006 (1)	500	PN10	350	1142	1062	1500	Ø30	-	75	559
06-500-30-0060011 (2)	500	PN10	350	1142	1062	1500	Ø30	-	75	559
06-500-30-016 (1)	500	PN16	350	1142	1062	1500	Ø30	-	75	559
06-500-30-0160011 (2)	500	PN16	350	1142	1062	1500	Ø30	-	75	559
06-600-30-006 (1)	600	PN10	390	1285	1205	1705	Ø30	-	75	762
06-600-30-0060011 (2)	600	PN10	390	1285	1205	1705	Ø30	-	75	762
06-600-30-016 (1)	600	PN16	390	1285	1205	1705	Ø30	-	75	762
06-600-30-0160011 (2)	600	PN16	390	1285	1205	1705	Ø30	-	75	762

(1) Ar F14 augšējo atloku. Ø apaļš kāts w

(2) Ar F14 augšēj atloku un apvedlīniju. Ø apaļš kāts w