



AVK PIESĒGUMA SEDLS, PN16

10/00-001

PE un PVC caurulēm



AVK sedli ir viegli uzstādāmi, nav nepieciešama apkope un tie paredzēti ilgām mūžam. Liela profilēta gumijas starplika, kas apstiprināta ar EPDM deremam ūdenim, nodrošina pilnienizolācijas blīvējumu pret raupju cauruļu virsmu. BSP vītnes dziļums tiek samazināts līdz minimumam un uzgriežņi ir iegremdēti, lai tie negrieztos līdz skrūvēm, tādējādi atvieglojot montāžas darbu.



Produkta apraksts:

Pieslēguma sedlis PVC un PE caurulēm, ūdenim un notekūdeņiem ar maksimālo temp.70° C



Testi/Apstiprinājumi:

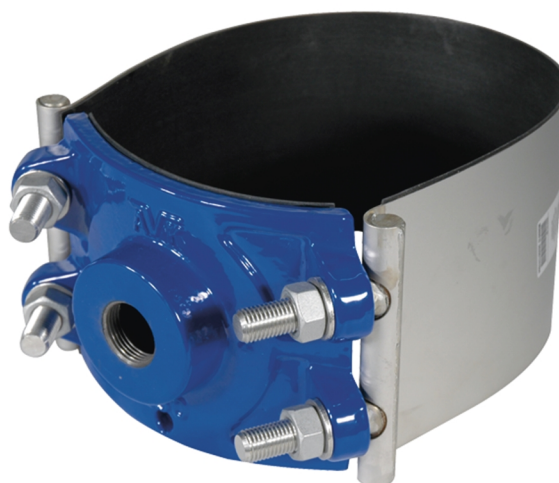
- Materiāls apstiprināts saskaņā ar Belgaqua

Īpašības:

- Kaļamā ņeta sedli pārklāti ar epoksīda pārklājumu atbilstoši DIN 3476 1. daļai un EN 14901.250-315 mm apakšējā daļa ir izgatavota no nerūsējošā tērauda AISI 304
- Īsa BSP vītne
- Blīvgredzens no gumijas, kas apstiprināta ar EPDM dzeramam ūdenim
- Nerūsējošais tērauda A2 skrūves
- Uzgriežņi no skābju izturīga ner. tērauda A4 ar pretberzes pārklājumu
- SBR gumija pārklāj iekšējo virsmu, lai izvairītos no tieša kontakta starp kaļamā ņeta sedlu un caurules virsmu.
- Skrūvju caurumi ir pilnībā pārklāti ar epoksīdu, lai pasargātu no korozijas.



DN 40-200



DN 250-300

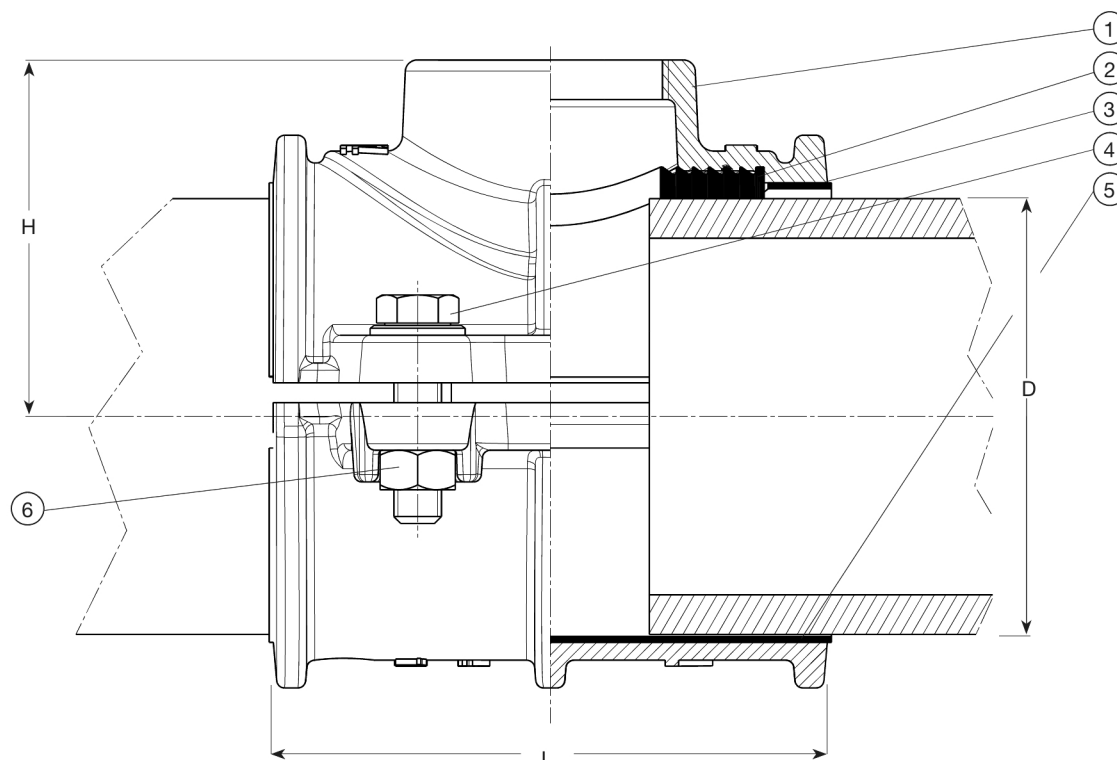


BELGAQUA

Expect... **AVR**

Norādītās konstrukcijas, materiāli un specifikācijas saistībā ar nemitigo mūsu izstrādājumu programmas attīstīšanu var mainīties bez iepriekšēja brīdinājuma.

AUTORTIESĪBAS©AVK GROUP 2019


Komponentu saraksts

1. Sedla augšdaļa	Kaļamais ķets GJS-400-15 (GGG-40)	4. Skrūve	Nerūsējošais tērauds A2
2. Blīve	EPDM gumija	5. Sedla lejasdaļa	Kaļamais ķets, min (GG-40) / ner.tērauds A2
3. Starplāte	SBR gumija	6. Uzgrieznis	Nerūsējošais tērauds A4

Komponenti var tikt aizvietoti ar līdzvērtīgiem vai augstākas klases materiāliem bez iepriekšēja brīdinājuma.

Atsauces nr. un izmēri:

AVK ref. nr.	DN	Vītne	D	L	H	Teorētiskais svars/ kg
	mm	collas	mm	mm	mm	
10-050-00-011	40	1"	50	100	50	1,4
10-050-40-011	40	3/4"	50	100	50	1,4
10-063-00-011	50	1"	63	100	58	0,8
10-063-10-011	50	1 1/4"	63	100	58	1,5
10-063-20-011	50	1 1/2"	63	100	58	1,5
10-063-30-011	50	2"	63	100	58	1,5
10-063-40-011	50	3/4"	63	100	58	1,5
10-075-00-011	65	1"	75	120	75	2,1
10-075-10-011	65	1 1/4"	75	120	75	2,1
10-075-20-011	65	1 1/2"	75	120	75	2,1
10-075-30-011	65	2"	75	120	75	2,1
10-075-40-011	65	3/4"	75	120	75	2,1
10-090-00-011	80	1"	90	120	77	2,3
10-090-10-011	80	1 1/4"	90	120	77	2,3
10-090-20-011	80	1 1/2"	90	120	77	2,5
10-090-30-011	80	2"	90	120	77	2,3
10-090-40-011	80	3/4"	90	120	77	2,3
10-110-00-011	100	1"	110	140	88	3,4
10-110-10-011	100	1 1/4"	110	140	88	3,4
10-110-20-011	100	1 1/2"	110	140	88	3,4
10-110-30-011	100	2"	110	140	88	3,4
10-110-40-011	100	3/4"	110	140	88	3,4
10-125-00-011	125	1"	125	140	96	3,5

Norādītās konstrukcijas, materiāli un specifikācijas saistībā ar nemitigo mūsu izstrādājumu programmas attīstīšanu var mainīties bez iepriekšēja brīdinājuma.

Atsauces nr. un izmēri:

AVK ref. nr.	DN	Vītne	D	L	H	Teorētiskais
	mm	collas	mm	mm	mm	svars/ kg
10-125-10-011	125	1 1/4"	125	140	96	3,5
10-125-20-011	125	1 1/2"	125	140	96	3,5
10-125-30-011	125	2"	125	140	96	3,5
10-125-40-011	125	3/4"	125	140	96	3,5
10-140-00-011	125	1"	140	170	104	5,2
10-140-10-011	125	1 1/4"	140	170	104	5,2
10-140-20-011	125	1 1/2"	140	170	104	5,2
10-140-30-011	125	2"	140	170	104	5,2
10-140-40-011	125	3/4"	140	170	104	5,2
10-160-00-011	150	1"	160	170	113	5,8
10-160-10-011	150	1 1/4"	160	170	113	5,8
10-160-20-011	150	1 1/2"	160	170	113	5,8
10-160-30-011	150	2"	160	170	113	6,4
10-160-40-011	150	3/4"	160	170	113	5,7
10-180-00-011	150	1"	180	170	123	6,5
10-180-10-011	150	1 1/4"	180	170	123	6,5
10-180-20-011	150	1 1/2"	180	170	123	7,0
10-180-30-011	150	2"	180	170	123	7,0
10-180-40-011	150	3/4"	180	170	123	7,0
10-200-00-011	200	1"	200	200	133	8,7
10-200-10-011	200	1 1/4"	200	200	133	8,7
10-200-20-011	200	1 1/2"	200	200	133	8,7
10-200-30-011	200	2"	200	200	133	8,7
10-200-40-011	200	3/4"	200	200	133	10
10-225-00-011	200	1"	225	200	146	9,9
10-225-10-011	200	1 1/4"	225	200	146	9,5
10-225-20-011	200	1 1/2"	225	200	146	9,5
10-225-30-011	200	2"	225	200	146	9,9
10-225-40-011	200	3/4"	225	200	146	10
10-250-00-011	250	1"	250	140	158	10
10-250-10-011	250	1 1/4"	250	140	158	10
10-250-30-011	250	2"	250	140	158	10
10-250-40-011	250	3/4"	250	140	158	10
10-280-00-011	250	1"	280	140	173	4,2
10-280-10-011	250	1 1/4"	280	140	173	4,2
10-280-20-011	250	1 1/2"	280	140	173	4,2
10-280-30-011	250	2"	280	140	173	4,2
10-280-40-011	250	3/4"	280	140	173	4,2
10-315-00-011	300	1"	315	140	191	4,4
10-315-10-011	300	1 1/4"	315	140	191	4,4
10-315-20-011	300	1 1/2"	315	140	191	4,4
10-315-30-011	300	2"	315	140	191	4,4
10-315-40-011	300	3/4"	315	140	191	4,4