

High bay luminaire Onnbay II

Instruction manual	2
Käyttöohje	5
Bruksanvisning	8
Bruksanvisning	11
Kasutusjuhend	14
Instrukcija	17
Naudojimo instrukcija	20
Instrukcja obsługi	23



Operation instruction (GB)

Please read the instructions carefully before use. Please keep this instruction for future reference.

1. Specification

Model number	4316411 DLR818	4316412 DLR819	4316413 DLR820
Supply voltage	220-240V~50/60Hz	220-240V~50/60Hz	220-240V~50/60Hz
Power consumption	100W	150W	200W
Luminous flux	17600lm	26700lm	35000lm
CCT	3000K/4000K/5000K	3000K/4000K/5000K	3000K/4000K/5000K
CRI	>80	>80	>80
Beam angle	90°	90°	90°
Power factor	>0.95	>0.95	>0.95
Operating temperature	-40°C to +50°C	-40°C to +50°C	-40°C to +50°C
Degree of protection	IP65	IP65	IP65
Protection class	Class I	Class I	Class I
Average lamp life	L70B50 100,000H	L70B50 100,000H	L70B50 100,000H
Dimensions	313 x 313 x 125 mm	313 x 313 x 125 mm	313 x 313 x 125 mm

2. Safety instruction

Electrical products can cause death or injury damage to property. If in any doubt about the installation or use of this product, please consult a competent electrician.

- 1) Before mounting and maintenance please make sure that the electrical supply has been switched off to avoid electric shock.
- 2) The light must be earthed.
- 3) Replace the cracked protection glass immediately and use only original parts to substitute.
- 4) Before maintenance work, the power should be switched off. The maintaining should be done only by a qualified electrician.

3. Installation

Installation Type A

- 1) Use the hook for pending the luminaire
- 2) Make sure that the hook is fixed properly in the luminaire and the secure screw is in its place
- 3) Use only wire or chain suitable for this purpose

Installation Type B

- 1) Use the bracket for ceiling or wall mounting
- 2) Remove bracket from the luminaire, mark the wall or ceiling with appropriate fixing positions. Ensure that the drilling does not damage any pipe work, cables or other building services
- 3) Mount the bracket on the wall or ceiling and re-attach the luminaire
- 4) Place the luminaire at desired angle and tighten the angle adjustment screw knobs.

Remark: The fitting does not provide assembly screws for the mounting bracket. Please use the properly screw to install the product.

4. Information for the end user

- 1) Please note the requirement to dispose of Waste Electrical & Electronic Equipment separately from household waste (WEEE marked with crossed out wheelie bin symbol).
- 2) Please consider your role in contributing to re-use and recycling by returning this product at end of life to a collection center for waste electrical equipment or a Civic Amenity site, or to a retail outlet from which you are purchasing a replacement.
- 3) This equipment may contain substances that are hazardous to health and the environment if disposed of carelessly. It is important that it is separated from normal household waste and recycled in the WEEE chain.
- 4) The "crossed out wheelie bin symbol" on a product indicates this equipment must not be disposed of in normal household waste, but should be disposed of according to local WEEE regulations.
- 5) If the external flexible cable or cord is damaged, it shall be replaced by the manufacturer agreed service points or qualified electricians.
- 6) Please note that the product is mounted on the wall, and kept with no vibrating during normal use.
- 7) The products with rating IP65 for protection against ingress of dust, solid objects and moisture, the means for connecting to supply shall have same or higher degree of protection.

CAUTION:

- **This unit can become extremely hot while under operation.**

-
- **Do not touch the unit until it has had time to cool down.**
 - **Make sure this lamp is far enough away from any combustible materials and/or surfaces.**
 - **Make sure there is adequate ventilation to aid heat dissipation.**
 - **Ensure the minimum safe distance of 1,0m between the light fixture and an easily combustible surface.**



■ This marking indicates that this product should not be disposed with other household wastes throughout the EU. To prevent possible harm to the environment or human health from uncontrolled waste disposal, recycle it responsibly to promote the sustainable reuse of material resources. To return your used device, please use the return and collection systems or contact the retailer where the product was purchased. They can take this product for environmental safe recycling.

Käyttöohjeet (FI)

Lue tämä käyttöohje huolella ennen käyttöä. Säilytä ohje myöhempää käyttöä varten.

1. Tekniset tiedot

Mallinumero	4316411 DLR818	4316412 DLR819	4316413 DLR820
Syöttöjännite	220-240 V~ 50/60 Hz	220-240 V~ 50/60 Hz	220-240 V~ 50/60 Hz
Teho	100 W	150 W	200 W
Valovirta	17600 lm	26700 lm	35000 lm
CCT	3000 K / 4000 K / 5000 K	3000 K / 4000 K / 5000 K	3000 K / 4000 K / 5000 K
CRI	>80	>80	>80
Avauskulma	90°	90°	90°
Tehokerroin	>0.95	>0.95	>0.95
Käyttölämpötila	-40 °C to +50 °C	-40 °C to +50 °C	-40 °C to +50 °C
Kotelointiluokka	IP65	IP65	IP65
Suojausluokka	Class I	Class I	Class I
Valaisimen elinikä	L70B50 100,000 H	L70B50 100,000 H	L70B50 100,000 H
Mitat	313 x 313 x 125 mm	313 x 313 x 125 mm	313 x 313 x 125 mm

2. Turvaohjeet

Sähkölaitteet voivat aiheuttaa kuoleman tai vamman taikka omaisuusvahingon. Jos sinulla on kysymyksiä laitteen asennuksesta tai käytöstä, ota yhteyttä valtuutettuun sähköasentajaan.

- 1) Ennen asentamista ja huoltoa, varmista, että sähkönsyöttö on kytketty pois, jotta vältetään sähköiskuilta.
- 2) Valaisin tulee maadoittaa.
- 3) Jos suojalasi on haljennut, vaihda se välittömästi uuteen. Käytä vain alkuperäisen valmistajan varaosia.
- 4) Sähkö tulee katkaista ennen laitteen korjaamista. Korjaustoimenpiteet tulee tehdä vain valtuutetun sähköasentajan toimesta.

3. Asennus

Asennustyyppi A

- 1) Käytä koukkua valaisimen ripustamiseen
- 2) Varmista, että koukku on kiinnitetty oikein valaisimeen. Kun koukku on kiinnitetty, kiinnitä se ruuvilla paikalleen
- 3) Käytä ainoastaan tähän ripustustarkoitukseen soveltuvaa vaijeria tai ketjua

Asennustyyppi B

- 1) Käytä sankaa valaisimen katto- tai seinäasennusta varten
- 2) Irrota sanko valaisimesta, merkitse haluamasi kiinnityspaikka seinään tai kattoon. Varmista, ettei kiinnitysreikien poraaminen vahingoita putkia, kaapeleita tai muita rakennuksen varusteita
- 3) Asenna sanko seinään tai kattoon ja kiinnitä valaisin sankaan
- 4) Suuntaa valaisin haluttuun kulmaan ja kiristä sangan kiinnitysruuvit.

Huomautus: Pakkaus ei sisällä kiinnitysruuveja asennussangalle. Käytä tarkoitukseen seveltuvia kiinnikkeitä valaisimen asentamiseksi.

4. Tietoa käyttäjälle

- 1) Ole hyvä ja ota huomioon, että sähkö- ja elektroniikkaromua ei saa hävittää muun kotitalousjätteen seassa.
- 2) On syytä miettiä omaa osaansa ympäristömme terveenä pitämisessä ja kierrättää tämä laite elinkaarensa lopussa viemällä se kierrätyskeskukseen tai muuhun jätteidenlajittelukeskukseen. Laitteen voi palauttaa myös ostopaikkaan korvaavan tuotteen ostamisen yhteydessä.
- 3) Tässä laitteessa voi olla aineita, jotka ovat väärin hävitettynä vaarallisia terveydelle ja ympäristölle. On tärkeää, että laite hävitetään muusta kotitalousjätteestä erillään sähkö- ja elektroniikkaromuna.
- 4) Merkki, jossa on ylitsekkä roski-astia tarkoittaa, että laitetta ei saa hävittää normaalin kotitalousjätteen seassa, vaan noudattaen paikallisia sähkö- ja elektroniikkaromusäädöksiä.
- 5) Jos ulkoinen taipuisa kaapeli tai johto on vaurioitunut, se on annettava valmistajan hyväksymän huoltopisteen tai pätevän sähköasentajan vaihdettavaksi.
- 6) Otathan huomioon, että tuote on kiinnitetty seinään eikä siihen kohdistu tärinää normaalissa käytössä.
- 7) Tuotteet on suojattu suojausluokan IP65 mukaisesti pölyltä, kiinteiltä kappaleilta ja kosteudelta ja virransyöttöliitännän suojausluokan tulee olla sama tai korkeampi.

HUOMIO:

- ♦ **Tämä laite lämpenee erittäin kuumaksi sen käytön aikana.**
- ♦ **Älä koskettele laitetta ennenkuin se on**

jäähtynyt riittävästi.

- ♦ **Varmista, että tämä laite on riittävän kaukana mistä tahansa herkästi syttyivistä materiaaleista ja/tai pinnoista.**
- ♦ **Varmista, että laitteen ympärillä on riittävä ilmanvaihto lämmön hajaantumista varten.**
- ♦ **Varmista, että valaisimen ja herkästi syttyvän pinnan välillä on vähintään 1m turvaetäisyys.**



Tämä merkki tarkoittaa, että tätä tuotetta ei saa hävittää muun kotitalousjätteen seassa EU:n alueella.

Kontrolloimattomasta jätteenkäsittelystä ympäristölle ja ihmisille aiheutuvien haittojen välttämiseksi, kierrätä tuote vastuullisesti edistääksesi materiaalien kestävää uusiokäyttöä. Palauttaaksesi käytetyn laitteen, hyödynnä keräyspisteitä tai ota yhteyttä paikkaan, josta laite on hankittu, siellä voidaan huolehtia laitteen turvallisesta kierrättämisestä.

Användningsinstruktion (SE)

Var vänlig och läs igenom instruktionerna noga innan användande. Var också vänlig och spara användarmanualen för framtida behov.

1. Specifikation

Modellnummer	4316411 DLR818	4316412 DLR819	4316413 DLR820
Spänning	220-240 V~ 50/60 Hz	220-240 V~ 50/60 Hz	220-240 V~ 50/60 Hz
Systemeffekt	100 W	150 W	200 W
Ljusflöd	17600 lm	26700 lm	35000 lm
CCT	3000 K / 4000 K / 5000 K	3000 K / 4000 K / 5000 K	3000 K / 4000 K / 5000 K
CRI	>80	>80	>80
Strålvinkel	90°	90°	90°
Effektfaktor	>0.95	>0.95	>0.95
Användningstemperatur	-40 °C to +50 °C	-40 °C to +50 °C	-40 °C to +50 °C
Kapslingsklass	IP65	IP65	IP65
Skyddsklass	Class I	Class I	Class I
Lampans medellivslängd	L70B50 100,000 H	L70B50 100,000 H	L70B50 100,000 H
Dimensioner	313 x 313 x 125 mm	313 x 313 x 125 mm	313 x 313 x 125 mm

2. Säkerhetsinstruktioner

Elektriska produkter kan orsaka dödsfall eller skador på egendom. Om du är osäker på installationen eller användningen av denna produkt, kontakta en utbildad elektriker.

- 1) Se till att eltillförseln är av innan underhåll och montering för att undvika elektrisk stöt.
- 2) Lampan måste vara ansluten till jord.
- 3) Ersätt genast skyddsglasat vid sprickbildning, använd endast originaldelar.
- 4) Innan underhållsarbete måste strömtillförseln stängas av. Underhållsarbete bör utföras av en kvalificerad elektriker.

3. Installation

Installation Typ A

- 1) Använd kroken för att hänga upp armaturen
- 2) Se till att kroken sitter ordentligt fast i armaturen och säkra skruven på plats
- 3) Använd endast ledning eller kedja som lämpar sig för detta syfte

Installation Typ B

- 1) Använd fäste till tak eller väggmontering
- 2) Ta av fäste från armaturen, markera väggen eller taket vid lämpliga fästplatser. Se till att borrarningar inte skadar rörledningar, kablar eller andra byggnadsdelar
- 3) Montera fästet till väggen eller taket och fäst armaturen på nytt
- 4) Placera armaturen med önskad vinkel och dra åt skruvknopparna till vinkeljusteringen

Anmärkning: Monteringsskruvar till monteringsfästet medföljer inte. Använd lämplig skruv för att montera produkten.

4. Information till produktanvändaren

- 1) Var vänlig och uppmärksamma att elektroniskt avfall och elektroniska produkter inte får slängas som hushållssopor. (WEEE markerad med överkorsad soptunnesymbol).
- 2) Var vänlig och tänk över din roll kring återanvändande och återvinning genom att lämna in produkten till sortergård efter produktens livslängds slut, eller till affären där du köper en ersättningsprodukt.
- 3) Utrustningen kan innehålla ämnen som är skadliga för hälsan och miljö om inte produkten slängs på rätt sätt. Det är viktigt att den inte sorteras som hushållsavfall utan i en WEEE-kedja.
- 4) Den "överkorsade soptunnesymbolen" på en produkt indikerar att den inte ska slängas som hushållsavfall, utan ska slängas i enlighet med lokala WEEE-regleringar.
- 5) Om den externa flexibla kabeln eller sladden är skadad, skall den bytas av tillverkaren godkända serviceställen eller behörig elektriker.
- 6) Observera att produkten är monterad på väggen, och vibrerar inte under normal användning.
- 7) Produkterna är klassade IP65 för skydd mot inträngning av damm, fasta föremål och fukt, åtgärder för anslutning till elnätet skall ha samma eller högre grad av skydd.

FÖRSIKTIGHET:

- ♦ **Denna enhet kan bli extremt varm under drift.**
- ♦ **Vidrör inte enheten tills den har haft tid att kylas ner.**

-
- ♦ **Se till att denna lampa är tillräckligt långt borta från några brännbara material och/eller ytor.**
 - ♦ **Se till att det finns tillräcklig ventilation för att underlätta värmeavledning.**
 - ♦ **Se till att det minsta säkerhetsavståndet på 1,0 m finns mellan lamparmaturen och en lätt brännbar yta.**



Denna markering indikerar att avsedd produkt inte skall kastas med vanligt hushållsavfall, inom hela EU. För att förhindra eventuell skada på miljön eller människors hälsa, till följd av okontrollerad avfallshantering, skall produkten återvinnas, för att främja hållbar återvinning av materiella resurser. För återvinning, vänligen använd retur- och insamlingssystem, eller kontakta återförsäljaren som på ett miljösäkert sätt kan återvinna produkten.

Bruksanvisning (NO)

Les bruksanvisningen grundig før bruk, og behold den for fremtidig bruk.

1. Spesifikasjoner

Modellnummer	4316411 DLR818	4316412 DLR819	4316413 DLR820
Forsyningsspenningen	220-240 V~ 50/60 Hz	220-240 V~ 50/60 Hz	220-240 V~ 50/60 Hz
Strømforbruk	100 W	150 W	200 W
Lysstrøm	17600 lm	26700 lm	35000 lm
CCT	3000 K / 4000 K / 5000 K	3000 K / 4000 K / 5000 K	3000 K / 4000 K / 5000 K
CRI	>80	>80	>80
Strålevinkel	90°	90°	90°
Effektfaktor	>0.95	>0.95	>0.95
Arbeidstemperatur	-40 °C to +50 °C	-40 °C to +50 °C	-40 °C to +50 °C
Beskyttelsesgrad	IP65	IP65	IP65
Klasse	Class I	Class I	Class I
Gjennomsnittlig lampelevetid	L70B50 100,000 H	L70B50 100,000 H	L70B50 100,000 H
Dimensjoner	313 x 313 x 125 mm	313 x 313 x 125 mm	313 x 313 x 125 mm

2. Sikkerhetsinstruksjoner

Elektriske produkter kan forårsake skade, død og skader på eiendom. Hvis du er i tvil om hvordan du skal

installere og bruke dette produktet, kontakt en kvalifisert elektriker.

- 1) Før montering og vedlikehold må du forsikre at strømforsyningen er slått av for å unngå elektrisk støt.
- 2) Armaturen må være tilsluttet jord.
- 3) Erstatt det sprukne beskyttelsesglasset umiddelbart, og bruk kun originale deler som erstatning.
- 4) Før vedlikeholdsarbeid bør strømmen være slått av. Vedlikeholdet skal kun utføres av en kvalifisert elektriker.

3. Installasjon

Installasjonstype A

- 1) Bruk kroken til å henge opp armaturen
- 2) Forsikre deg om at kroken er ordentlig festet i armaturen og at sikkerhets skruen er på plass
- 3) Bruk bare ledning eller kjede som er egnet for dette formålet

Installasjonstype B

- 1) Bruk braketten for montering på tak eller vegg
- 2) Fjern braketten fra armaturen, merk veggen eller taket med passende festeposisjoner. Forsikre deg om at boringen ikke skader rørarbeid, kabler eller andre bygningstjenester
- 3) Monter braketten på veggen eller taket og fest armaturen på nytt
- 4) Plasser armaturen den ønskede vinkel og trekk til skruen for vinkeljustering

Merknad: Beslaget har ikke monteringsskrue for monteringsbraketten. Bruk riktig skrue for å installere produktet.

4. Informasjon for produktbrukeren

- 1) Vær oppmerksom på at kravet angående avfallhåndtering av elektrisk & elektronisk utstyr er separat fra husholdningsavfall (WEEE-merket med avkrysset søppelkassesymbol).
- 2) Vennligst vurder din bidragsrolle til gjenbruk og resirkulering ved å returnere dette produktet på slutten av levetiden til et avfallssamlingscenter for elektrisk utstyr eller et gjenvinningscenter for husholdningsavfall, eller til et utsalgssted hvor du kan kjøpe en erstatning.
- 3) Dette utstyret kan inneholde stoffer som er farlige for helse og miljø hvis det kastes på en uforsiktig måte. Det er viktig at det er skilt ut fra vanlig husholdningsavfall og resirkulert i WEEE-kjeden.
- 4) Det "avkryssete søppelkassesymbolet" på et produkt indikerer at dette utstyret ikke må kastes med vanlig husholdningsavfall, men skal kastes i henhold til lokale WEEE-forskrifter.
- 5) Hvis den eksterne fleksible kabelen eller ledningen er skadet, skal den erstattes på produsentens avtalte servicesteder eller av kvalifiserte elektrikere.
- 6) Vær oppmerksom på at produktet er montert på veggen og holdes uten vibrasjon under normal bruk.
- 7) Produktene ble beskyttet mot inntrenging av støv, solide gjenstander og fuktighet i henhold til IP65, midlene for tilkobling til forsyningen skal ha samme eller høyere grad av beskyttelse.

FORSIKTIG:

- ♦ **Denne enheten kan bli ekstremt varm mens den er i drift.**
- ♦ **Ikke berør enheten før den har hatt tid til å**

kjøle seg ned.

- ♦ **Forsikre deg om at denne lampen er langt nok unna brennbare materialer og / eller overflater.**
- ♦ **Forsikre deg om at det er tilstrekkelig ventilasjon for å hjelpe varmespredning.**
- ♦ **Sørg for minst mulig sikker avstand på 1,0 m mellom lysarmatur og en lett brennbar overflate.**



Denne merkingen angir at dette produktet ikke skal kastes sammen med annet husholdningsavfall i EU. For å unngå mulig skade på miljøet eller menneskers helse ved ukontrollert avfallshåndtering, skal produktet resirkuleres på en ansvarlig måte for å fremme bærekraftig gjenbruk av materielle ressurser. For å returnere den brukte enheten din, vennligst bruk retur- og innsamlingsystemer eller kontakt selgeren som du kjøpte produktet hos. Dette produktet kan leveres til miljøvennlig resirkulering.

Kasutusjuhend (EE)

Enne kasutamist palun lugege see kasutusjuhend hoolikalt läbi. Säilitage kasutusjuhend edaspidiseks kasutamiseks.

1. Tehnilised andmed

Toote kood	4316411 DLR818	4316412 DLR819	4316413 DLR820
Toitepinge	220-240 V~ 50/60 Hz	220-240 V~ 50/60 Hz	220-240 V~ 50/60 Hz
Energiatarve	100 W	150 W	200 W
Valgusvoog luumenites	17600 lm	26700 lm	35000 lm
CCT	3000 K / 4000 K / 5000 K	3000 K / 4000 K / 5000 K	3000 K / 4000 K / 5000 K
CRI	>80	>80	>80
Valgusvihu nurk	90°	90°	90°
Võimsustegur	>0.95	>0.95	>0.95
Töötemperatuur	-40 °C to +50 °C	-40 °C to +50 °C	-40 °C to +50 °C
Kaitseklass	IP65	IP65	IP65
Kaitseklass	Class I	Class I	Class I
Keskmine lambieluiga	L70B50 100,000 H	L70B50 100,000 H	L70B50 100,000 H
Mõõtmed	313 x 313 x 125 mm	313 x 313 x 125 mm	313 x 313 x 125 mm

2. Ohutusjuhend

Elektritooted võivad põhjustada surma, tõsiseid vigastusi või varakahju. Kui teil on toote paigaldamisel või kasutamisel kahtlusi, võtke ühendust kvalifitseeritud elektrikuga.

- 1) Enne paigaldust ja hooldust palun veenduge, et toide on välja lülitatud, et vältida elektrilööki.
- 2) Valgusti peab olema maandatud.
- 3) Pragunenud kaitseklaas asendage otsekohe ning kasutage ainult originaalvaruosi.
- 4) Enne hooldustöid tuleks toide välja lülitada. Hooldust peaks läbi viima kvalifitseeritud elektrik.

3. Paigaldamine

Paigaldusviis A

- 1) Valgusti riputamine aasa abil
- 2) Kinnitage aas korralikult valgustisse ja keerake lukustuskrivi kinni
- 3) Kasutage üksnes otstarbekohast sobivat trossi või ketti

Paigaldusviis B

- 1) Valgusti paigaldamine lae- või seinatoendi abil
- 2) Eemaldage toend valgustilt ja märkige selle abil seinale või lakke sobivad kinnituskohad. Enne puurimist veenduge, et puuriavad ei kahjusta torustikku, juhtmestikku ega muid hoone tehnoõrke
- 3) Kinnitage toend seinale või lakke ja sobitage valgusti toendile
- 4) Seadke valgusti soovitud nurga alla ja pingutage nurga seadistuskruvid kinni

Märkus. Toendi kinnituskruvisid ei ole tarnitud koos valgustiga. Kasutage seadme paigaldamiseks aluspinnale kohaseid kruvisid.

4. Teavetootekasutajale

- 1) Pange tähele nõuet käsitleda elektri- ja elektroonikaseadmed olmejäätmetest eraldi (WEEE tähis mahakriipsutatud prügikasti sümboliga).
- 2) Toote ümbertöötlemiseks viige see kasutusaja lõppedes elektriseadme jäätmete kogumiskeskusesse või kauplusesse, kust toode on ostetud.
- 3) See seade võib sisaldada aineid, mis hooletu käitlemise korral on ohtlikud tervisele ja keskkonnale. On oluline, et see on eraldatud tavalisest olmeprügist ja viidud ümbertöötlemiseks elektroonikaseadmetele ettenähtud kohta.
- 4) Mahakriipsutatud prügikasti sümbol tootel tähendab, et toodet ei tohi visata olmeprügi hulka ja tuleb hävitada vastavalt kohalikele elektri- ja elektroonikaseadmete kohta käivatele regulatsioonidele.
- 5) Kui väline paindkaabel või juhe on kahjustatud, tuleb see lasta asendada tootja volitatud teeninduspunktidest või kvalifitseeritud elektrikutel.
- 6) Pange tähele, et toode paigaldatakse seinale ja seda tuleb tavapärase töö ajal kaitsta vibratsiooni eest.
- 7) Toote kaitseaste tolmu, tahkete osakeste ja niiskuse sissetungimise vastu on IP65, mis tähendab, et elektritoitega ühendamise vahendite kaitseaste peab olema samaväärne või parem.

TÄHELEPANU!

- ♦ **Seade kuumeneb kasutamise käigus.**
- ♦ **Ärge puudutage seadet enne, kui see on piisavalt kaua jahtunud.**
- ♦ **Tagage, et valgusti asub tuleohtlikest materjalidest ja/või pindadest piisavalt kaugel.**

-
- ♦ **Tagage piisav tuulutus valgusti kuumuse eemaldamiseks.**
 - ♦ **Tagage valgusti ja tuleohtliku pinna vaheline kaugus vähemalt 1,0m.**



See sümbol näitab, et seda toodet ei tohi käidelda koos olmejäätmetega kogu EL ulatuses. Et vältida võimalikke keskkonda ja tervist mõjutavaid negatiivseid tagajärgi, mis selle toote ebakorrektse käitlemise tõttu võivad tekkida, käideldge seda vastutustundlikult edendades materjalide taaskasutamist. Kasutatud seadme kõrvaldamiseks kasutage oma piirkonnas olevaid tagastus- ja kogumissüsteeme või võtke ühendust edasimüüjaga, kellelt toode on ostetud. Nad saavad korraldada selle toote keskkonnale ohutu ümbertöötlemise.

Lietošanas pamācība (LV)

Pirms lietošanas, lūdzu, rūpīgi izlasiet lietošanas norādījumus. Saglabājiet šo instrukciju turpmākām uzziņām.

1. Tehniskie dati

Modeļa numurs	4316411 DLR818	4316412 DLR819	4316413 DLR820
Barošanas spriegums	220-240 V~ 50/60 Hz	220-240 V~ 50/60 Hz	220-240 V~ 50/60 Hz
Elektrības patēriņš	100 W	150 W	200 W
Gaismas plūsma	17600 lm	26700 lm	35000 lm
CCT	3000 K / 4000 K / 5000 K	3000 K / 4000 K / 5000 K	3000 K / 4000 K / 5000 K
CRI	>80	>80	>80
Staru leņķis	90°	90°	90°
Jaudas koeficients	>0.95	>0.95	>0.95
Darba temperatūra	-40 °C to +50 °C	-40 °C to +50 °C	-40 °C to +50 °C
Aizsardzības pakāpe	IP65	IP65	IP65
Aizsardzības klase	Class I	Class I	Class I
Kalpošanas laiks	L70B50 100,000 H	L70B50 100,000 H	L70B50 100,000 H
Izmēri	313 x 313 x 125 mm	313 x 313 x 125 mm	313 x 313 x 125 mm

2. Drošības norādījumi

Elektroierīces var izraisīt nāvi, smagas traumas vai īpašuma bojājumus. Ja jums ir šaubas saistībā ar šī produkta uzstādīšanu vai izmantošanu, lūdzu, konsultējieties ar kvalificētu elektriķi.

- 1) Pirms uzstādīšanas un tehniskās apkopes, lūdzu, pārliecinieties, ka elektriskās strāvas padeve ir izslēgta, lai izvairītos no elektriskās strāvas trieciena.
- 2) Gaismeklim jābūt iezemētam.
- 3) Nekavējoties nomainiet iepļīsušo aizsargstiklu un izmantojiet tikai oriģinālās daļas.
- 4) Pirms tehniskās apkopes strāvai jābūt izslēgtai. Tehnisko apkopi drīkst veikt tikai kvalificēts elektriķis.

3. Uzstādīšana

Uzstādīšana, A veids

- 1) Izmantojiet āķi, lai piekārtu gaismekli
- 2) Pārliecinieties, ka āķis ir pareizi nostiprināts gaismeklī un piestiprināšanai paredzētā skrūve atrodas tai paredzētajā vietā
- 3) Izmantojiet tikai šim mērķim piemērotu vadu vai ķēdi

Uzstādīšana, B veids

- 1) Izmantojiet piestiprināšanai pie sienas vai griestiem paredzēto kronšteinu
- 2) Noņemiet kronšteinu no gaismekļa, atzīmējiet uz sienas atbilstošus stiprinājuma novietojumus. Pirms urbšanas pārliedzinieties, ka netiks bojātas caurules, vadi vai citi ēkas elementi.
- 3) Uzstādiet stiprinājumu pie sienas vai griestiem un piestipriniet gaismekli
- 4) Novietojiet gaismekli vēlamajā pozīcijā, pievelciet regulēšanas skrūves

Piezīme: Stiprinājums neietver kronšteina montāžas skrūves, tāpēc izstrādājuma uzstādīšanai izmantojiet pareizo skrūvi.

4. Informācija izstrādājuma lietotājam

- 1) Lūdzu, ievērojiet prasību likvidēt elektrisko un elektronisko iekārtu atkritumus atsevišķi no sadzīves atkritumiem (EEIA, kas apzīmēts ar pārsvītrotas atkritumu tvertnes uz riteņiem simbolu).
- 2) Lūdzu, palīdziet veicināt atkārtotu izmantošanu un otrreizēju pārstrādi, atdodot šo izstrādājumu tā darbības beigās savākšanas centram kā elektrisko iekārtu atkritumu vai šķiroto atkritumu savākšanas laukumam, vai mazumtirdzniecības vietai, kurā jūs pirsiet jauno izstrādājumu.
- 3) Šī iekārta var saturēt veselībai un apkārtējai videi bīstamas vielas, ja tās tiek likvidētas bezrūpīgi. Ir svarīgi, lai to atdalītu no parastajiem sadzīves atkritumiem un pārstrādātu pēc EEIA shēmas.
- 4) Uz izstrādājuma esošais simbols ar pārsvītrotu atkritumu tvertni uz riteņiem norāda, ka šo iekārtu nedrīkst izmest kopā ar parastajiem sadzīves atkritumiem, bet tā jālikvidē atbilstoši vietējiem EEIA noteikumiem.
- 5) Ja ārējais lokanais kabelis vai vads ir bojāts, to nomainīs ražotāja apstiprinātas klientu apkalpošanas daļas vai kvalificēti elektriķi.
- 6) Lūdzu, ņemiet vērā, ka izstrādājums ir jāuzstāda uz sienas un normālā lietošanas laikā to nedrīkst vibrēt.
- 7) Šie izstrādājumi tika pārbaudīti saskaņā ar IP65 aizsardzībai pret putekļiem, cietu priekšmetu un mitruma iekļūšanu, un līdzekļiem, kas paredzēti iekārtas pieslēgšanai strāvai padevei, jābūt tāds pats vai augstāks aizsardzības līmenis.

UZMANĪBU!

- ♦ **Darbības laikā ierīce var ievērojami sakarst.**
- ♦ **Nepieskarieties ierīcei, kamēr tā nav atdzisusi.**

-
- ♦ **Pārliecinieties, ka lampa atrodas pietiekami tālu no uzliesmojošiem materiāliem un/vai virsmām.**
 - ♦ **Ierīcei ir nepieciešama pietiekama ventilācija, lai veicinātu siltuma izkliedi.**
 - ♦ **Minimālais drošais attālums starp gaismekli un viegli uzliesmojošām virsmām ir 1 m.**



Šis marķējums norāda, ka Eiropas Savienībā šo izstrādājumu nedrīkst izmest kopā ar sadzīves atkritumiem. Lai novērstu iespējamu kaitējumu videi vai cilvēku veselībai, ko var izraisīt nekontrolēta atkritumu izmešana, utilizējiet to atbildīgi, lai veicinātu ilgtspējīgu materiālu izmantošanu. Lai nodotu nolietoto ierīci, lūdzu, izmantojiet atpakaļnodošanas un savākšanas sistēmas vai sazinieties ar tirgotāju, no kura iegādājāties izstrādājumu. Tirgotājs var pieņemt šo izstrādājumu, lai nodrošinātu videi nekaitīgu pārstrādi.

Naudojimo instrukcija (LT)

Prieš naudodami atidžiai perskaitykite naudojimo instrukcijas. Pasilikite instrukciją ateičiai.

1. Specifikacijos

Modelio numeris	4316411 DLR818	4316412 DLR819	4316413 DLR820
Matinimo įtampa	220-240 V~ 50/60 Hz	220-240 V~ 50/60 Hz	220-240 V~ 50/60 Hz
Energijos sąnaudos	100 W	150 W	200 W
Šviesos srautas	17600 lm	26700 lm	35000 lm
CCT	3000 K / 4000 K / 5000 K	3000 K / 4000 K / 5000 K	3000 K / 4000 K / 5000 K
CRI	>80	>80	>80
Spindulio kampas	90°	90°	90°
Galios koeficientas	>0.95	>0.95	>0.95
Darbinė temperatūra	-40 °C to +50 °C	-40 °C to +50 °C	-40 °C to +50 °C
Apsaugos laipsnis	IP65	IP65	IP65
Apsaugos klasė	Class I	Class I	Class I
Vidutinis lempos eksploatavimo laikas	L70B50 100,000 H	L70B50 100,000 H	L70B50 100,000 H
Matmenys	313 x 313 x 125 mm	313 x 313 x 125 mm	313 x 313 x 125 mm

2. Saugos instrukcija

Elektros gaminiai gali mirtinai ar sunkiai sužaloti arba sugadinti turtą. Jei nesate tikri, kaip montuoti ar naudoti šį gaminį, pasikonsultuokite su kvalifikuotu elektriку.

- 1) Siekdami išvengti elektros smūgio, prieš montuodami ir tvarkydami šviestuvą, įsitikinkite, kad atjungtas elektros tiekimas.
- 2) Šviestuvą turi būti įžemintas.
- 3) Nedelsdami pakeiskite įtrūkusį apsauginį stiklą ir keiskite tik originaliomis dalimis.
- 4) Prieš atlikdami priežiūros darbus atjunkite maitinimą. Priežiūros darbus turi atlikti tik kvalifikuotas elektriкуs.

3. Montavimas

A montavimas būdas

- 1) Šviestuvą pakabinkite naudodami kabliuką.
- 2) Įsitikinkite, ar kabliukas gerai pritvirtintas prie šviestuvo, ir priveržkite fiksavimo varžtą.
- 3) Naudokite tik tinkamą laidą arba grandinę.

B montavimo būdas

- 1) Šviestuvą prie lubų ar sienos tvirtinkite naudodami laikiklį.
- 2) Nuimkite laikiklį nuo šviestuvo ir pažymėkite atitinkamas tvirtinimo vietas ant sienos ar lubų. Įsitikinkite, ar gręždami nepažeisite vamzdžių, kabelių ar kitų pastato inžinerinių tinklų.
- 3) Pritvirtinkite laikiklį prie sienos ar lubų ir pritvirtinkite šviestuvą prie laikiklio.
- 4) Nustatykite šviestuvą norimu kampu ir priveržkite kampo reguliavimo varžtus.

Pastaba. Tvirtinimo laikiklio fiksavimo varžtai su šviestuvu nekomplektuojami. Prietaisą tvirtinkite naudodami tinkamus varžtus.

4. Informacijagaminionaudotojui:

- 1) Atkreipkite dėmesį į reikalavimą atskirti elektros ir elektrotechninės įrangos atliekas nuo buitinių atliekų (EEĮ atliekų, pažymėtų perbrauktos šiukšlių dėžės su ratais simboliu).
- 2) Jūs taip pat galite prisidėti prie pakartotinio naudojimo ir perdirbimo, grąžindami šį gaminį eksploatacijos pabaigoje į atliekų surinkimo centrą, į „Civic Amenity“ arba mažmeninės prekybos vietą, kur perkate atsargines dalis.
- 3) Šioje įrangoje gali būti medžiagų, pavojingų sveikatai ir aplinkai, jei jos sunaikinamos neatsargiai. Svarbu, kad jis būtų atskirtas nuo įprastų buitinių atliekų ir perdirbamas EEĮ atliekų grandinėje.
- 4) Ant gaminio esantis perbrauktos šiukšlių dėžės su ratais simbolis rodo, kad ši įranga neturi būti išmesta, kaip įprastos buitinės atliekos, bet turi būti šalinama pagal vietinius EEĮ atliekų šalinimo reikalavimus.
- 5) Jei lankstusis išorinis kabelis ar laidas yra pažeistas, jį turėtų pakeisti gamintojo sutarti techninės priežiūros punktai arba kvalifikuoti elektrikai.
- 6) Atkreipkite dėmesį, kad gaminys montuojamas ant sienos ir įprastai naudojamas nejuda. 7) Gaminį apsaugos klasė yra IP65, kad jie būtų apsaugoti nuo dulkių, kietųjų dalelių ir drėgmės, todėl prijungimo sistema prie maitinimo šaltinio turi turėti tokį patį arba aukštesnį apsaugos lygį.

DĖMESIO!

- ♦ **Eksploatavimo metu prietaisas gali labai įkaisti.**

-
- ♦ **Nelieskite prietaiso, kol jis neatvės.**
 - ♦ **Šviestuvas turi būti tvirtinamas pakankamai toli nuo bet kokių degių medžiagų ir (arba) paviršių.**
 - ♦ **Pasirūpinkite, kad būtų užtikrintas tinkamas vėdinimas šilumai išsklaidyti.**
 - ♦ **Tarp šviestuvo ir lengvai užsiliepsnojančio paviršiaus turi būti paliktas saugus atstumas – ne mažesnis nei 1 metras.**



Šis ženklinaimas nurodo, kad ES šio gaminio negalima išmesti su kitomis buitinėmis atliekomis. Siekdami išvengti galimos žalos aplinkai ar žmonių sveikatai, kurią sukeltų netinkamas atliekų šalinimas, perdirbkite atliekas atsakingai, palaikydami tvarų materialių išteklių pakartotinį naudojimą. Norėdami grąžinti nebenaudojamą prietaisą, naudokitės atliekų surinkimo sistemomis arba kreipkitės į pardavėją, iš kurio įsigijote gaminį. Taip bus pasirūpinta aplinkai saugiu perdirbimu.

Instrukcja obsługi (PL)

Przed rozpoczęciem użytkowania, należy zapoznać się z niniejszą instrukcją obsługi. Instrukcję należy zachować do wglądu w przyszłości.

1. Specyfikacja techniczna

Numer modelu	4316411 DLR818	4316412 DLR819	4316413 DLR820
Napięcie zasilania	220-240 V~ 50/60 Hz	220-240 V~ 50/60 Hz	220-240 V~ 50/60 Hz
Pobór energii	100 W	150 W	200 W
Strumień świetlny	17600 lm	26700 lm	35000 lm
CCT	3000 K / 4000 K / 5000 K	3000 K / 4000 K / 5000 K	3000 K / 4000 K / 5000 K
CRI	>80	>80	>80
Kąt rozsyłu światła	90°	90°	90°
Współczynnik mocy	>0.95	>0.95	>0.95
Temperatura pracy	-40 °C to +50 °C	-40 °C to +50 °C	-40 °C to +50 °C
Stopień ochrony	IP65	IP65	IP65
Klasa ochrony	Class I	Class I	Class I
Przeciętna żywotność lampy	L70B50 100,000 H	L70B50 100,000 H	L70B50 100,000 H
Wymiary	313 x 313 x 125 mm	313 x 313 x 125 mm	313 x 313 x 125 mm

2. Wskazówki dotyczące bezpieczeństwa

Produkty elektryczne mogą spowodować obrażenia, śmierć lub szkody materialne. W razie wątpliwości co do sposobu instalacji i użytkowania produktu należy skonsultować się z wykwalifikowanym elektrykiem.

- 1) Aby uniknąć porażenia prądem elektrycznym, przed montażem oraz konserwacją należy upewnić się, iż zasilanie zostało odłączone.
- 2) Oprawa musi być uziemiona.
- 3) Uszkodzone szkło ochronne należy niezwłocznie wymienić, korzystając wyłącznie z oryginalnych części.
- 4) Przed rozpoczęciem prac konserwacyjnych, należy odłączyć zasilanie. Prace konserwacyjne należy zlecać wykwalifikowanemu elektrykowi.

3. Montaż

Montaż – typ A

- 1) Użyć haka do zawieszenia oprawy.
- 2) Upewnić się, czy hak jest prawidłowo zamocowany do oprawy, a śruba zabezpieczająca jest na swoim miejscu.
- 3) Używać tylko odpowiedniego drutu lub łańcucha.

Montaż – typ B

- 1) Użyć wspornika do montażu na suficie lub na ścianie.
- 2) Zdjąć wspornik z oprawy, wyznaczyć na ścianie lub suficie odpowiednie miejsca do mocowania. Upewnić się, czy wiercenie nie uszkodzi rur, przewodu ani innych instalacji budynku.
- 3) Zamontować uchwyt do ściany lub sufitu i ponownie zamocować oprawę.
- 4) Umieścić oprawę w żądanym miejscu i dokręcić śruby regulacji kąta.

Uwaga: Śruby do wspornika montażowego nie są dołączone do zestawu. Do zamocowania produktu należy użyć odpowiednich śrub.

4. Informacje dla użytkownika

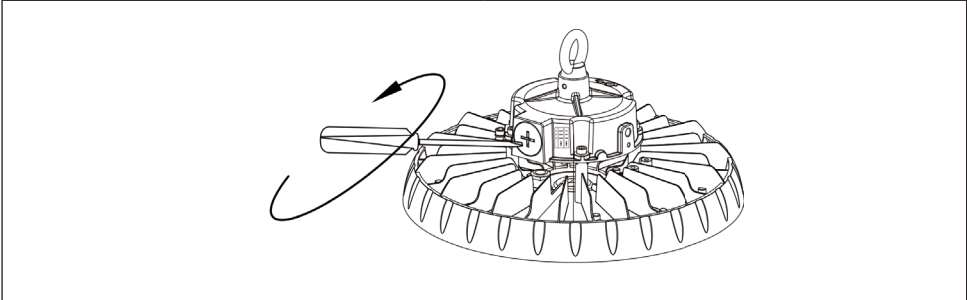
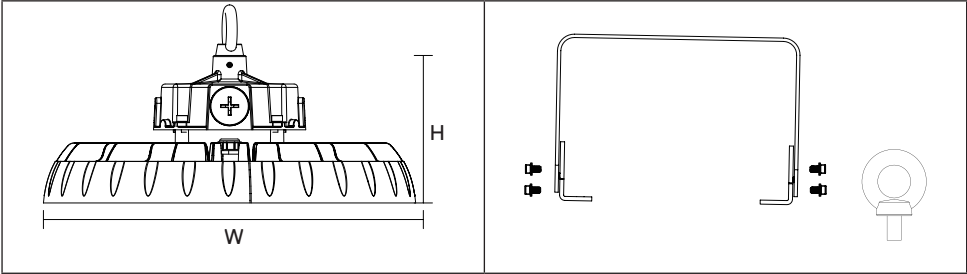
- 1) Należy zwrócić uwagę na wymogi dotyczące utylizacji odpadów elektrycznych i elektronicznych oddzielnie od odpadów gospodarstwa domowego (oznaczone skrótem „ZSEE” oraz znakiem przekreślonego kosza na śmieci).
- 2) Po zakończeniu okresu żywotności produktu, aby umożliwić ponowne jego wykorzystanie oraz recykling, prosimy o rozważenie zwrotu produktu do punktu zbiórki odpadów elektrycznych bądź punktu sprzedaży, w którym kupiony ma zostać jego zamiennik.
- 3) Produkt może zawierać substancje, które w przypadku nieodpowiedniej utylizacji mogą okazać się szkodliwe dla zdrowia ludzkiego oraz środowiska. Należy zatem zwrócić szczególną uwagę, aby zużyty produkt został utylizowany oddzielnie od odpadów gospodarstwa domowego oraz poddany recyklingowi w punkcie zbiórki ZSEE.
- 4) Znak przekreślonego kosza na śmieci na produkcie oznacza, iż produktu nie należy wyrzucać razem z pozostałymi odpadami gospodarstwa domowego. Produkt należy utylizować zgodnie z lokalnymi wskazaniem dotyczącymi ZSEE.
- 5) Jeżeli zewnętrzny przewód elastyczny jest uszkodzony, należy go wymienić w punkcie serwisowym autoryzowanym przez producenta lub zlecić wymianę wykwalifikowanemu elektrykowi.
- 6) Należy pamiętać, że produkt jest przeznaczony do montażu na ścianie i nie powinien drgać w trakcie normalnego użytkowania.
- 7) Produkty mają stopień ochrony IP65 w celu ochrony przed wniknięciem kurzu, cząstek stałych i wilgoci; środki do podłączenia zasilania muszą mieć taki sam lub wyższy stopień ochrony

UWAGA:

- ♦ **Podczas pracy produkt może się nagrzać do bardzo wysokiej temperatury.**
- ♦ **Nie dotykać urządzenia, dopóki nie ostygnie.**
- ♦ **Należy dopilnować, aby lampa znajdowała się wystarczająco daleko od wszelkich palnych materiałów lub powierzchni.**
- ♦ **Zapewnić odpowiednią wentylację, aby ułatwić odprowadzanie ciepła.**
- ♦ **Upewnić się, że między oprawą oświetleniową a łatwopalną powierzchnią zapewniono minimalną bezpieczną odległość (1,0 m).**



Ten znak wskazuje, że produkt ten nie powinien być wyrzucany wraz z innymi odpadami domowymi na terenie całej UE. Aby uniknąć szkodliwego wpływu na środowisko naturalne i zdrowie ludzi wskutek niekontrolowanego usuwania odpadów, należy poddać go odpowiedniej utylizacji w celu ponownego użycia. Aby zwrócić używane urządzenie, należy skorzystać z systemu recyklingu lub skontaktować się ze sprzedawcą w miejscu, gdzie dany produkt był zakupiony. Dany personel odbierze produkt w celu dokonania przyjaznego dla.

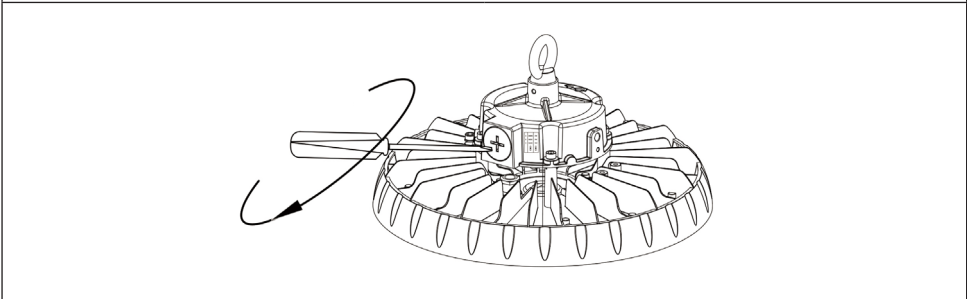


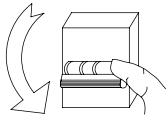
4316411 DLR818	100W / 80W / 60W
4316412 DLR819	150W / 120W / 100W
4316413 DLR820	200W / 150W / 120W

Power Switch

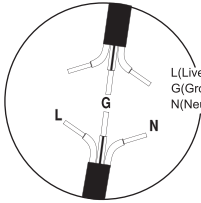
CCT Switch

- 3000K
- 4000K
- 5000K

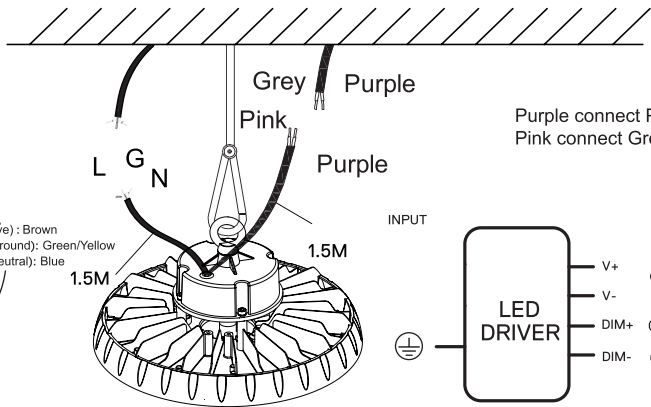




OFF



L(Live) : Brown
G(Ground): Green/Yellow
N(Neutral): Blue



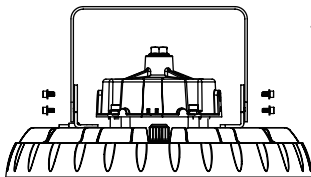
Purple connect Purple
Pink connect Grey

INPUT



OUTPUT
V+
V-
DIM+ (Purple)
DIM- (Pink)

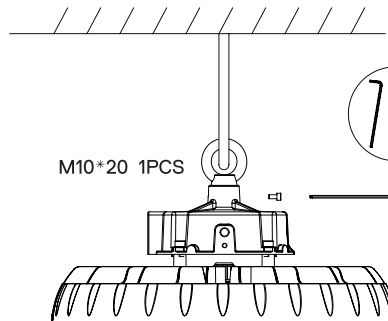
Install driver bracket



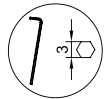
Combinedscrew M5*15 4PCS



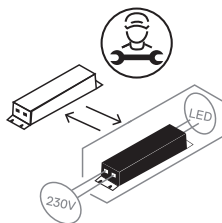
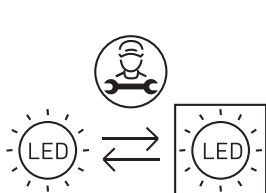
4# hex wrench



M10*20 1PCS



- GB** This product contains light source which has energy efficiency class C.
FI Tämä tuote sisältää valonlähteen, jonka energiatehokkuusluokka on C.
SE Denna produkt innehåller ljuskälla som har energieffektivitetsklass C.
NO Dette produktet inneholder en lyskilde som har energieffektivitetsklasse C.
EE Selles seadmes on C-klassi energiatõhususega valgusallikas.
LV Šis izstrādājums satur gaismas avotu, kam piešķirta enerģijas efektivitātes C klase.
LT Šiame gaminyje naudojamas C energijos vartojimo efektyvumo klasei priskiriamas šviesos šaltinis.
PL Ten produkt zawiera źródło światła o klasie efektywności energetycznej „C”.



- GB** Replaceable light source by a professional
FI Valonlähde on vaihdettavissa ammattilaisen toimesta
SE Utbytbar ljuskälla av en yrkesverksam
NO Lyskilden er utskiftbar av en profesjonell
EE Professionaali poolt asendatav valgusallikas
LV Gaismas avota nomainīšanu var veikt tikai profesionālis
 Šviesos šaltinīši gali keisti tik specialistas
LT Wymiany źródła światła może dokonać jedynie wykwalifikowany elektryk
GB Replaceable control gear by a professional
FI Ammattilaisen vaihdettava ohjaustarvike
SE En yrkesutbildad tekniker kan byta ut styrutrustningen
NO Driver som kan byttes ut av en fagperson
EE Juhtseadet võib vahetada asjatundja
LV Vadības mehānismu drīkst nomainīt tikai profesionālis
LT Kvalifikuoto specialisto keičiama valdymo įranga
PL Elementy sterowania do wymiany przez specjalistę

onnl^{ine}

The Onnbay luminaire is ideal for the indoor sport, warehouses and parking lots.

Onninen Oy
Työpajankatu 12, FI- 00580
Helsinki
www.onninen.com

Manual instructions material /
Ohjekirjan materiaali /
Instruktionsmaterial /
Håndbok instruksjonsmateriale /
Juhendmaterjal /
Lietošanas norādījumi /
Naudojimo vadovo medžiaga /
Instrukcija dot. materiálu

