



AVK ROKRATS, CTC

08/A-004

Paredzēts visiem standarta aizbīdņiem un servisa aizbīdņiem, #14-32, Ø30- 40



Manuālai AVK aizbīdņu un AVK servisa aizbīdņu darbināšanai AVK rekomendē izmantot mūsu rokratus. AVK rokrati izgatavoti no pelēkā četa GJL-250 (GG-25) ar epoksīda sveķu pārklājumu saskaņā ar DIN 3476 1.daļa un EN14901.



Produkta apraksts:

Rokrats ieskaitot bultskrūvi un paplāksni

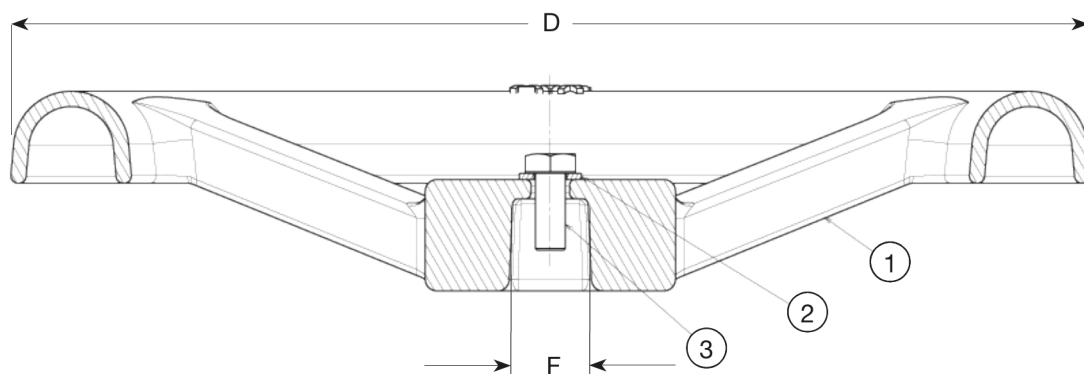


Īpašības:

- Aizbīdņu rokrats ar epoksīda sveķu pārklājumu zilā krāsā
- Servisa aizbīdņu rokrats ar epoksīda sveķu pārklājumu melnā krāsā



Expect ... **AVR**



Komponentu saraksts

1. Rokrats	Pelēkais ķets GJL-250 (GG-25)	3. Skrūve	Nerūsējošais tērauds A2
2. Paplāksne	Nerūsējošais tērauds A2		

Komponenti var tikt aizvietoti ar līdzvērtīgiem vai augstākas klases materiāliem bez iepriekšēja brīdinājuma.

Atsauces nr. un izmēri:

AVK ref. nr.	DN/DN	D mm	F mm	Teorētiskais svars/ kg
08-032-16 (1)	25 - 50	120	13	0,2
08-050-01-000	40 - 50	180	14	1,5
08-080-02-000	65 - 80	225	17	1,5
08-100-01-000	100 - 100	280	19	2,8
08-150-02-000	125 - 150	320	19	3,6
08-200-01-000	200 - 200	360	24	5,3
08-250-02-000	250 - 300	500	27	8,6
08-400-01-000 (2)	350 - 500	640	32	15
08-600-01-000 (3)	450 - 600	800	Ø30	20
08-600-03-000 (4)	450 - 600	800	Ø40	20

(1) Servisa aizbīdņiem
 (2) Kvadrātveida kātam
 (3) APV, 06 un 46 sērijai, ø30
 (4) APV, ø40