

# **HUIPPUMURI ROOFMASTER STEC ERISTETTY VERSIO**

TEKNISET TIEDOT



## SISÄLTÖ

### YLEISTÄ

Käyttö ja tekninen erittely .....	3
Ominaisuudet .....	3
Materiaali ja rakenne .....	3
Moottori ja puhallinpyörä .....	3
Sade- ja lumisuojaus .....	3
Kytkäkaaviot .....	4
Pyörimisnopeuden säätö .....	4
EC-ohjain .....	4
Helppo asennus ja huolto .....	4
Ilmavirran mittaus .....	4
Tarpeenmukainen ilmanvaihto .....	4
Olemassa olevan huippumurin vaihtaminen .....	5
Lisätarvikkeet .....	5

<b>SUORITUSTASOTIEDOT .....</b>	<b>6</b>
---------------------------------	----------

<b>SUORITUSTASOTAULUKOT .....</b>	<b>6</b>
-----------------------------------	----------

<b>PUHALLINKÄYRÄSTÖJEN MERKINTÖJEN SELITYKSET .....</b>	<b>7</b>
---	----------

### TEKNISET TIEDOT JA MITAT

STEC-1 .....	8
STEC-2 .....	10
STEC-3 .....	12
STEC-4 .....	14
STEC-5 .....	16
STEC-6 .....	18
STEC-7 .....	20

### VALMIIKSI ASENNETUT LISÄTARVIKKEET

SAFE-turvakytkin .....	22
EC-ohjain .....	22
Saneerauspaketti .....	22
Painesäädin .....	22

### ERIKSEEN TILATTAVAT LISÄTARVIKKEET

Eristetty kattoläpivienti BOGA, EI60 .....	23
Eristetty kattoläpivienti BOGA, EI120 .....	23
Termostaatti ja anturi STYZ-01-30-0-0 .....	25
Kello STYZ-01-40-0-0 .....	25
Potentiometri STYZ-01-51-0-1 .....	25

### KYTKENTÄKAAVIOT

Kytkäkaavio A .....	26
Kytkäkaavio B .....	27
Kytkäkaavio C .....	28
Kytkäkaavio D .....	29

<b>TUOTE- JA LISÄTARVIKEMERKINNÄT .....</b>	<b>30</b>
---	-----------

## YLEISTÄ

### KÄYTTÖ

Eristetty STEC-huippumuri on tarkoitettu käytettäväksi poistoilmapuhaltimena normaalille ilmalle, kun puhaltimelta halutaan pientä energiankulutusta, matalaa äänitasoa ja pyörimisnopeuden ohjattavuutta tarpeen mukaisesti. STEC voidaan asentaa paikalla rakennetun läpiviennin päälle tai käyttäen tehdasvalmisteista BOGA-kattoläpiviennitä. STEC on helppo asentaa vanhan huippumurin tilalle käyttäen toimitukseen va- kiovarusteena sisältyvää asennuskehystä.

**Huom!** Jos puhallinta käytetään keittiön/rasvakanavan poistopuhaltimena, on huolehdittava rasvanerotuksesta ennen puhallinta ja siitä, ettei poistoilman maksimilämpötilaa ylitetä.

STEC on varustettu korkean hyötysuhteen EC-moottorilla ja integroidulla pyörimisnopeuden säätimellä. STEC on helposti avattavissa huolto- varten. Vaippa on äänieristetty sisäpuolelta, ja puhallussuunta on ylöspäin.

### TEKNINEN ERITTELY

Tuote:	STEC, eristetty huippumuri
Puhallinpyörä:	Komposiittipyörä EC-moottorilla ja integroidulla pyörimisnopeuden säätimellä. Pyörimissuunta myötäpäivään imuaukosta katsottuna.
Eristys:	Vaippa on eristetty sisäpuolelta pinnoitetulla villalla
Puhallussuunta:	Ylöspäin
Lämpötila-alue:	Suunniteltu Suomen ilmasto-olosuhteisiin. Ympäristön lämpötila maks. +40 °C. Poistoilman lämpötilan tulee olla -10...+40 °C.
Ympäristörasitusluokka:	C4 (EN ISO 12944-2)
Vesisuojaluokka:	IPX4
Sähkölaitteiden koteloituluokka:	IP54
Moottori:	EC-ulkoroottorimoottori, hyötysuhdeluokka IE5 (pl. STEC-1)
Syöttöjännite:	Koot 1-4: 1~ 230 VAC 50 Hz Koot 5-7 ja kaikki saneerauspaketilla varustetut versiot: 3~ 400 VAC 50 Hz
Pyörimisnopeuden säätö:	Koot 1-2: jänniteviesti 0-10 V Koot 3-7: jänniteviesti 0-10 V tai Modbus RTU RS485 Erillisillä säätölaitteilla
Määräystenmukaisuus:	EMC-direktiivi 2014/30/EU soveltuvin osin Konedirektiivi 2006/42/EY, liite II, kohta A Pienjännitedirektiivi 2014/35/EU Erp-direktiivi (2009/125/EC) Asetus 1253/2014, luokitus NRVU/UVU (toimistokäyttö, poistoilma; voidaan käyttää myös asuntoilmanvaihdossa) Asetus 327/2011 (puhaltimien ekologinen suunnittelu) RoHS direktiivit 2011/65/EU, 2015/863, 2017/2102

Kaikkien komponenttien suunnittelussa ja valmistuksessa on noudatettu laadunhallintajärjestelmää ISO 9001 ja ympäristöjärjestelmää ISO 14001. STEC-huippumurilla on CE-merkintä.



### OMINAISUUDET

- Seitsemän kokoa
- Maksimi-ilmavirta 4,7 m<sup>3</sup>/s (16900 m<sup>3</sup>/h)
- Maksimipaineenkorotus 1350 Pa

### MATERIAALI JA RAKENNE

Vaippa on mustaksi maalattua sinkittyä teräslevyä, magnesium-sinkki-pinnoitettua teräslevyä (ZM275) tai magnesium-sinkki-pinnoitettua teräslevyä 60 µm ulkopuolisella pulverimaalauksella RAL-classic värisävyyden. Sisä- ja ulkopuolinen maalaus saatavana erikoistilauksesta. Pintakäsittely täyttää luokan C4 vaatimukset (EN ISO 12944-2). Vaippa on äänieristetty sisäpuolelta.

### MOOTTORI JA PUHALLINPYÖRÄ

STEC on varustettu ilmavirran jäädyttämällä EC-moottorilla ja sisäänrakennetulla pyörimisnopeuden säätimellä. Moottori on integroitu komposiittipuhallinpyörään. Poistoilman maksimilämpötila on +40 °C. Kaikki puhallinpyörät on tasapainotettu, ja RMS-tärinäarvo on enintään 4,5 mm/s (ISO 14694).



### SADE- JA LUMISUOJAUS

STEC-huippumurin rei'itetty katto suojaa suuremmilta roskilta. Puhallinpyörän yläpuolella on sadesuojalevy, joka rajoittaa lumen ja veden pääsyä puhallinpyörän kautta kanavistoon. Vaipan sisäpuolelle pääty- nyt vesi poistuu vaipan alaosan aukkojen kautta.

**Huom!** Puhaltimen ollessa pysäytettynä, ulkoisista olosuhteista (tuuli, rankkasade) johtuen vettä/lunta saattaa joutua puhallinpyörän kautta kanavistoon. Puhaltimen on tämän vuoksi suositeltavaa käydä jatkuvasti vähintään minimiohjausjännitteellä 1,2 V. Samasta syystä rakennusvaiheessa, ennen käyttöönottoa on puhaltimen ulospuhallusaukot suojattava sateilta (sisältä tulevan kosteuden kondensoituminen puhaltimen rakenteisiin on estettävä).

Moottorivalmistajan ohjeen mukaan, jos laite seisoo pitkään asennettuna kosteassa ympäristössä (esim. ulkona), sitä on käytettävä täydellä kierrosluvulla vähintään kahden tunnin ajan kerran kuukaudessa, jotta laakerit liikkuvat ja sisään mahdollisesti päässyt kosteus haihtuu.

## YLEISTÄ

### KYTKENTÄKAAVIOT

KytKentäkaaviot ovat sivuilla 26–29.

### PYÖRIMISNOPEUDEN SÄÄTÖ

Moottorin pyörimisnopeutta voidaan säätää 0–10 V:n jänniteviestillä, Modbus RTU RS485:n avulla (koot 3–7), painesäätimellä tai EC-ohjaimella.

### EC-OHJAIN

STEC on vakiona varustettu EC-ohjaimella, ellei se ole varustettu painesäätimellä. EC-ohjain on valmiiksi asennettu vaipan sisään luukun taakse. EC-ohjain mahdollistaa seuraavat toiminnot:

- yksinopeuskäytön, jolloin vakiopyörimisnopeus asetellaan Low-potentiometrillä.
- kaksinopeuskäytön, jolloin vakiopyörimisnopeudet asetellaan Low- / High-potentiometrillä. Pyörimisnopeuden vaihto tapahtuu kytkintiedolla.
- relelähdön kautta hälytys- tai käyntitieto
- 0 - 10 V:n jänniteviesti rakennusautomaatiojärjestelmästä.

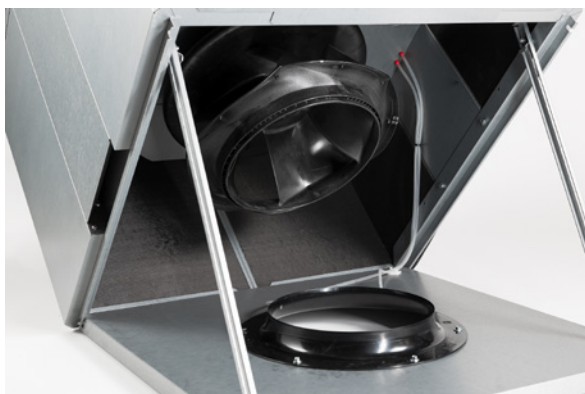


### HELPPO ASENNUS JA HUOLTO

STEC voidaan asentaa paikalla rakennetun piipun tai tehdasvalmisteen kattoläpiviennin päälle käyttäen toimitukseen vakiovarusteena sisältyvää asennuskehystä. Haluttu ilmavirta säädetään EC-ohjaimen tai muun ohjaussignaalin avulla. Ilmavirran säädössä käytetään hyväksi vakiona olevia ilmavirran mittausyhteitä.

STEC on varustettu helppokäyttöisellä ja turvallisella avausmekanismilla puhallinpyörän ja kanavan puhdistamista varten.

### ILMAVIRRAN MITTAUS



STEC-huippuimurin vakiovarustukseen kuuluu helppokäyttöinen ilmavirran mittaus.

Mittauspaine-eroa vastaava tilavuusvirta poistettavan ilman lämpötilan ollessa 20 °C (tiheys 1,2 kg/m<sup>3</sup>) saadaan kaavasta:

$$q_v = \frac{\sqrt{\Delta p_m}}{k}$$

$q_v$  = ilman tilavuusvirta [m<sup>3</sup>/s]

$\Delta p_m$  = mittauspaine-ero huippuimurin mittausyhteistä [Pa]

$k$  = puhallinkohtainen vakio

K-arvot löytyvät puhaltimen luukun takaa arvokilvestä sekä oheisesta taulukosta. Ne pätevät teknisessä esitteessä käyrästöissä esitetyillä alueilla, laskettaessa yksiköllä m<sup>3</sup>/s, poistoilman lämpötilan ollessa 20 °C.

#### k-ARVOTAULUKKO

STEC	k
STEC-1-...	64,46
STEC-2-...	27,67
STEC-3-...	23,54
STEC-4-...	24,11
STEC-5-...	17,88
STEC-6-...	12,70
STEC-7-...	9,86

Mikäli poistettavan ilman lämpötila poikkeaa 20°C:sta, voidaan lämpötilakorjattu tilavuusvirta laskea kaavalla:

$$q_{v\text{korjattu}} = q_v \cdot \sqrt{\frac{273 + t_{\text{poisto}}}{293}}$$

$t_{\text{poisto}}$  = poistettavan ilman lämpötila [°C]

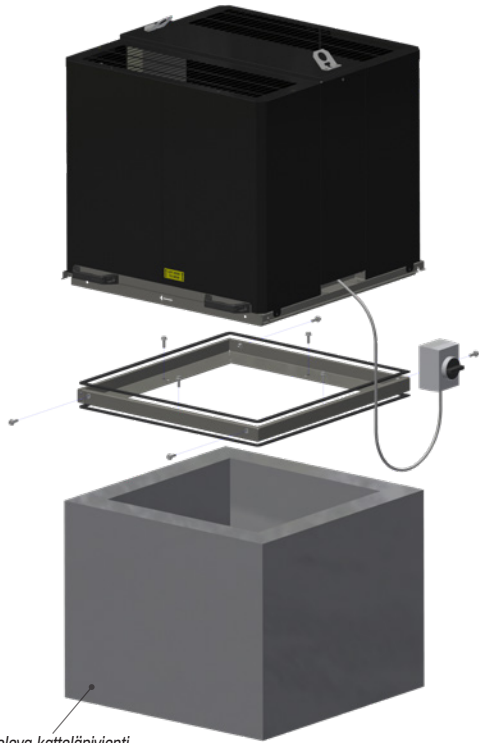
### TARPEENMUKAINEN ILMANVAIHTO

ErP-asetus 1253/2014 edellyttää kaikilta huippuimureilta pyörimisnopeuden säädintä. STEC-huippuimureissa säädin on aina vakiovaruste ja integroitu EC-moottoriin.

Moottorin pyörimisnopeuden säätäminen tarpeen mukaisesti on tehokain tapa hallita energiankulutusta ja asettaa haluttu kokonaisilmavirta.

## YLEISTÄ

### OLEMASSA OLEVAN HUIPPUIMURIN VAIHTAMINEN



STEC-huippuimurin mukana toimitetaan vakiovarusteena asennuskehys, joten sen asentaminen vanhan puhaltimen tilalle on helppoa. Pyörimisnopeuden säätimellä asetellaan haluttu kokonaisilmavirta.

2-nopeuskäyttöjen korvaamiseksi on lisätarvikkeena saneerauspaketti, jonka avulla vanha 2-nopeusmoottorilla varustettu puhallin voidaan korvata portaattomasti säädettävällä huippuimurilla. Vanhat syöttökaapelit voidaan säilyttää, eikä erillistä ohjauskaapelia tarvita. Saneerauspaketti-ohjainyksikkö on valmiiksi asennettu ja kytketty tehtaalla, joten paikan päällä ei tarvitse tehdä sisäisiä kytkentöjä.



Asennus, huolto ja säätölaitteet on kuvattu asennus- ja huolto-ohjeessa. Suurin osa sähkökomponenteista asennetaan jo tehtaalla, ja komponenttien väliset johdotukset ovat myös valmiina. Käyttäjän on helppo kytkeä laite sähköverkkoon turvakytkimellä ja säätölaitteisiin, jotka sijaitsevat avattavan luukun takana.

### VALMIIKSI ASENNETUT LISÄTARVIKKEET

Ks. tuotekoodin kohta Lisätarvikepaketti (bbb) sivulta 30.

2 = turvakytkin ja EC-ohjain asennettuna

4 = turvakytkin ja painesäädin asennettuna

5 = turvakytkin, EC-ohjain ja saneerauspaketti asennettuna

6 = turvakytkin, painesäädin ja saneerauspaketti asennettuna

### ERIKSEEN TILATTAVAT LISÄTARVIKKEET



BOGA  
Kattoläpivienni



STYZ-01-30  
Termostaatti ja anturi



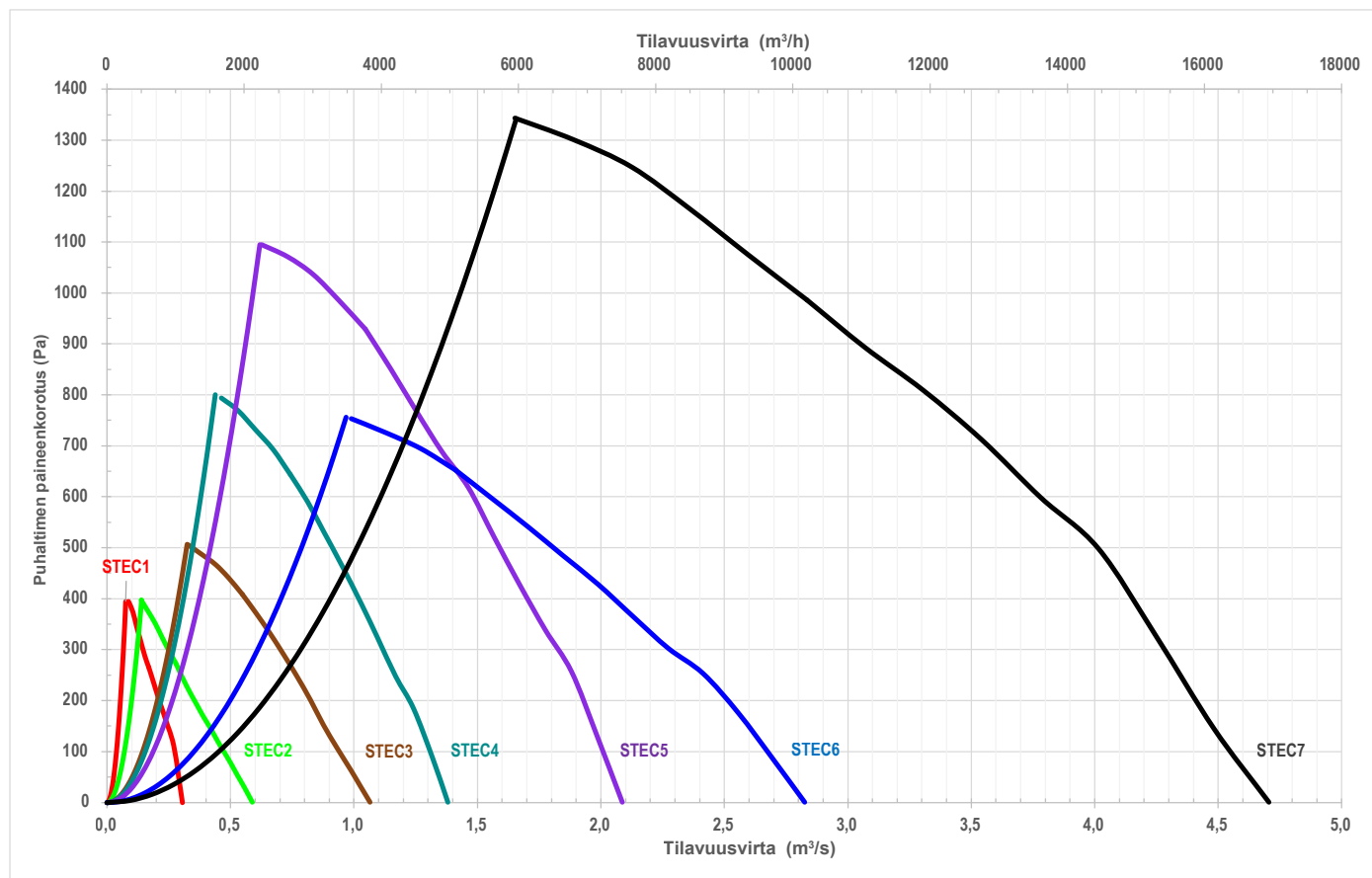
STYZ-01-40  
Kello



STYZ-01-51  
Potentiometri

## SUORITUSTASOTIEDOT JA -TAULUKOT

## ROOFMASTER STEC



## TILAVUUSVIRTA (m³/s) PAINEENKOROTUKSEN FUNKTIONA

Koko	Paine (Pa)																										
	50	100	150	200	250	300	350	400	450	500	550	600	650	700	750	800	850	900	950	1000	1050	1100	1150	1200	1250	1300	
STEC-1	0,289	0,273	0,246	0,212	0,180	0,147	0,118																				
STEC-2	0,532	0,473	0,413	0,354	0,300	0,248	0,197																				
STEC-3	1,005	0,941	0,880	0,825	0,766	0,702	0,634	0,560	0,473	0,346																	
STEC-4	1,345	1,309	1,269	1,224	1,167	1,118	1,069	1,019	0,967	0,912	0,857	0,799	0,733	0,659	0,566												
STEC-5	2,048	2,009	1,969	1,928	1,887	1,825	1,762	1,703	1,646	1,591	1,537	1,483	1,415	1,342	1,277	1,213	1,151	1,085	1,007	0,910	0,795						
STEC-6	2,751	2,675	2,597	2,513	2,420	2,281	2,165	2,052	1,934	1,808	1,682	1,550	1,418	1,245	1,005												
STEC-7	4,630	4,553	4,477	4,412	4,348	4,283	4,217	4,149	4,081	4,012	3,895	3,778	3,673	3,568	3,449	3,327	3,190	3,052	2,925	2,797	2,663	2,530	2,399	2,260	2,112	1,892	

Tilavuusvirta m³/s

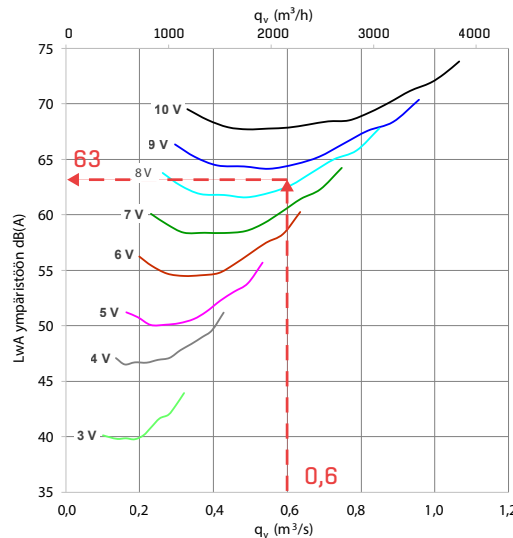
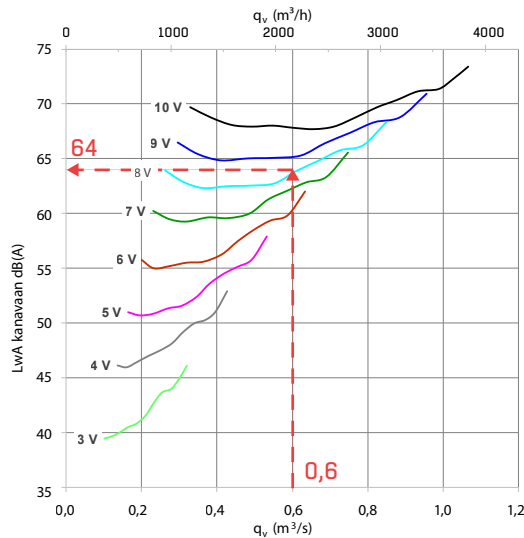
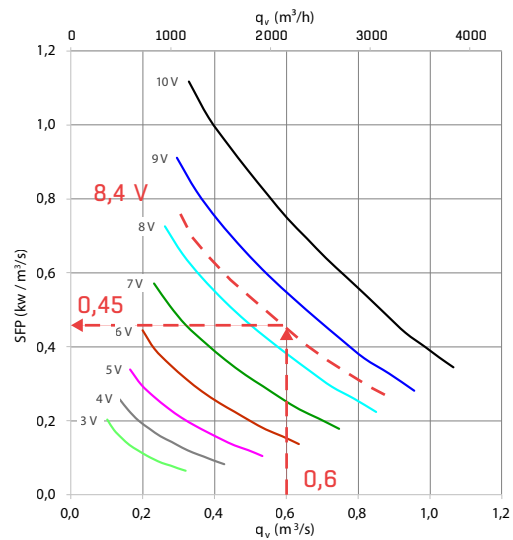
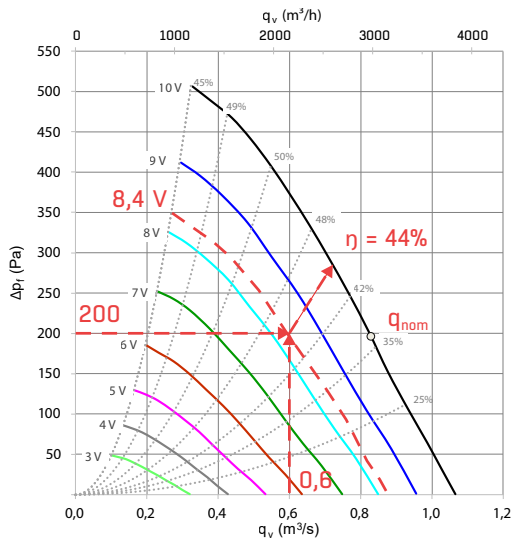
## TILAVUUSVIRTA (m³/h) PAINEENKOROTUKSEN FUNKTIONA

Koko	Paine (Pa)																										
	50	100	150	200	250	300	350	400	450	500	550	600	650	700	750	800	850	900	950	1000	1050	1100	1150	1200	1250	1300	
STEC-1	1042	984	884	762	646	528	425																				
STEC-2	1916	1703	1488	1274	1081	893	708																				
STEC-3	3618	3389	3166	2971	2758	2528	2282	2016	1704	1245																	
STEC-4	4843	4711	4567	4405	4200	4025	3849	3669	3481	3284	3084	2877	2639	2372	2038												
STEC-5	7372	7231	7087	6940	6792	6571	6343	6132	5927	5728	5532	5339	5096	4831	4597	4368	4143	3906	3625	3276	2862						
STEC-6	9905	9630	9350	9045	8713	8212	7795	7389	6963	6510	6055	5582	5105	4483	3617												
STEC-7	16668	16390	16117	15885	15652	15420	15181	14937	14692	14441	14021	13602	13223	12843	12418	11979	11485	10986	10532	10069	9587	9109	8638	8135	7602	6812	

Tilavuusvirta m³/h

## PUHALLINKÄYRÄSTÖJEN MERKINTÖJEN SELITYKSET

### MERKINNÄT



$q_v$  = Ilman tilavuusvirta (m<sup>3</sup>/s).

$\Delta p_s$  = Staattinen paineenkorotus (Pa).

$\eta$  = Kokonaishyötysuhde maksimipyörimisnopeudella (%).

3..10 V käyrät = Eri ohjaujännitteet (pyörimisnopeudet) (V).

SFP = ominaissähköteho toimintapisteessä (kW/m<sup>3</sup>/s). Määrittämiseen tarvitaan tilavuusvirta ja ohjaujännite.

$L_{wA}$  kanavaan = A-painotettu äänen kokonaistehotaso imuaukossa (dB(A)).

Määrittämiseen tarvitaan tilavuusvirta ja ohjaujännite.

$L_{wA}$  ympäristöön = A-painotettu äänen kokonaistehotaso ympäristöön (dB(A)).

Määrittämiseen tarvitaan tilavuusvirta ja ohjaujännite.

$q_{nom}$  = Nimellisilmavirta asetuksen 1253/2014 mukaan (m<sup>3</sup>/s). Huippuimurin luokitus on NRVU/UUVU.

### ÄÄNENPAINETASO JA ETÄISYYSVAIMENNUS

Etäisyys L (m)	1	3	5	10	15	20	25	30	40
Vaimennus $\Delta L$ (dB)	7	17	22	28	31	34	36	37	40

Kokonaissäänenpainetaso ympäristöön eri etäisyyksille voidaan arvioida seuraavalla kaavalla:

$$L_{pA} = L_{wA} - \Delta L$$

Esimerkissä käytetyllä staattisen paineen korotuksella (200 Pa) ja tilavuusvirralla (0,6 m<sup>3</sup>/s) saadaan käyrästä luettua seuraavat arvot:

- Ohjaujännite: 8,4 V
- Kokonaishyötysuhde: 44 %
- SFP: 0,45
- $L_{wA}$  kanavaan: 64 dB(A)
- $L_{wA}$  ympäristöön: 63 dB(A)

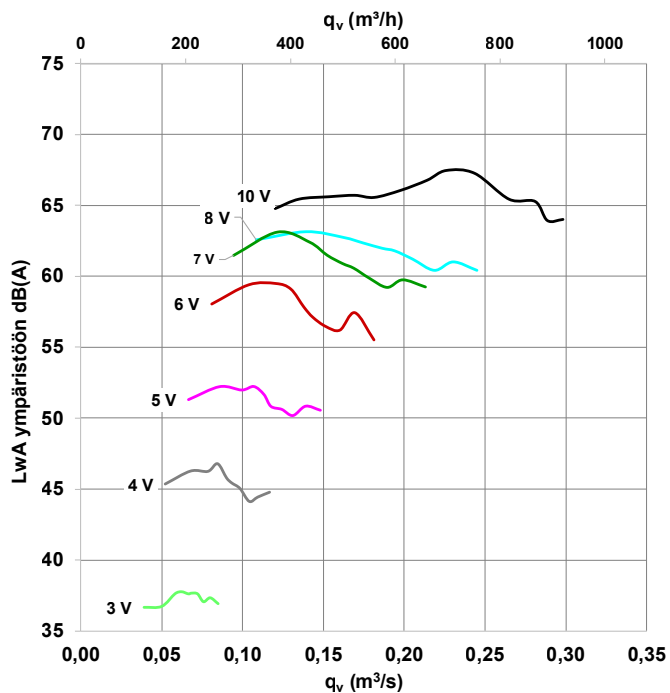
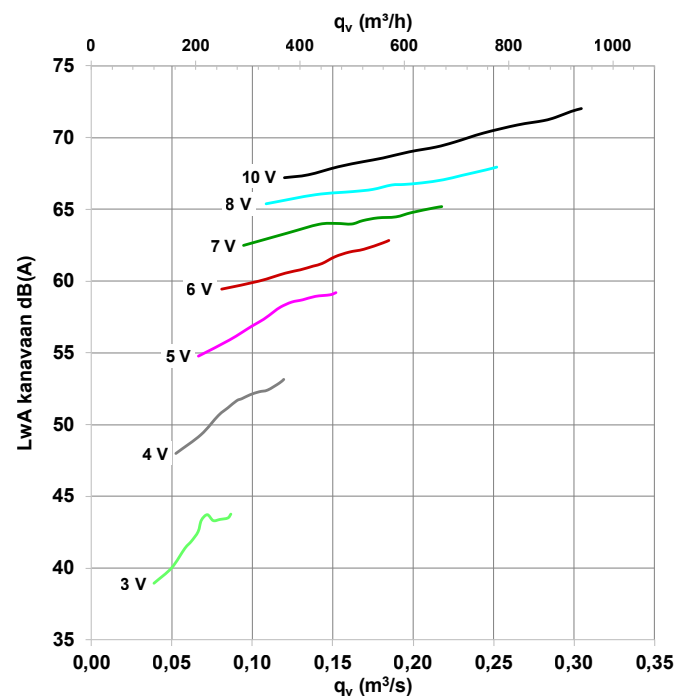
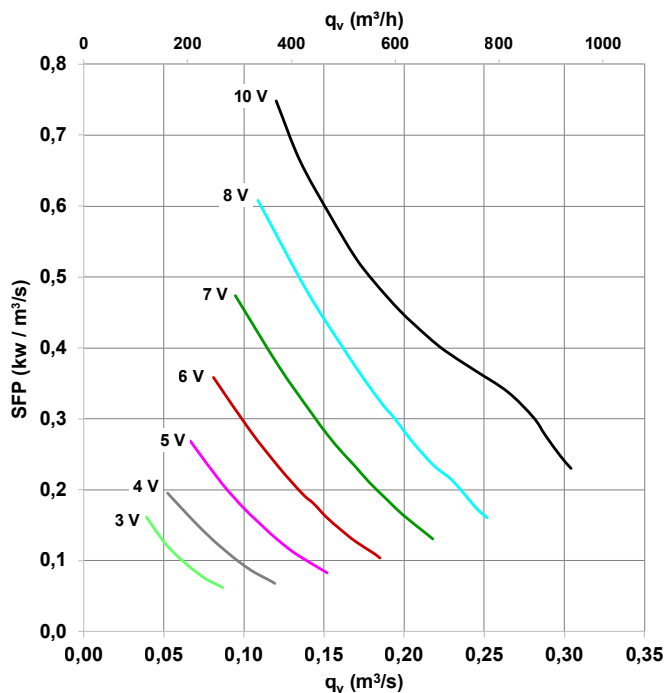
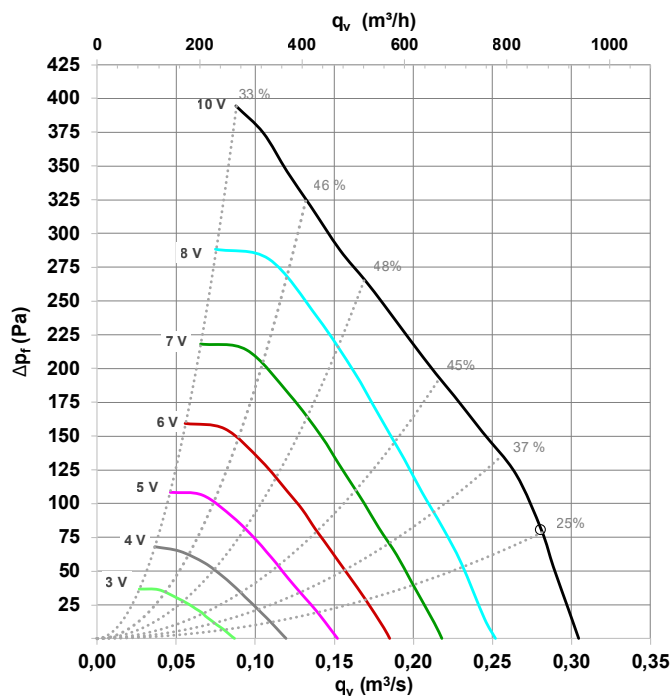
### PUHALLINTIEDOT

Puhallintiedot on esitetty puhallin-moottori-nopeudensäädin-yhdistelmälle. Nimellisilmavirrat löytyvät kunkin koon kohdalta.

Puhallintiedot pätevät vapaasti imevänä ilman tiheydellä 1,2 kg/m<sup>3</sup>. Testaukset on tehty standardien ISO 5801 ja ISO 13347-3 mukaan.

## TEKNISET TIEDOT – STEC-1

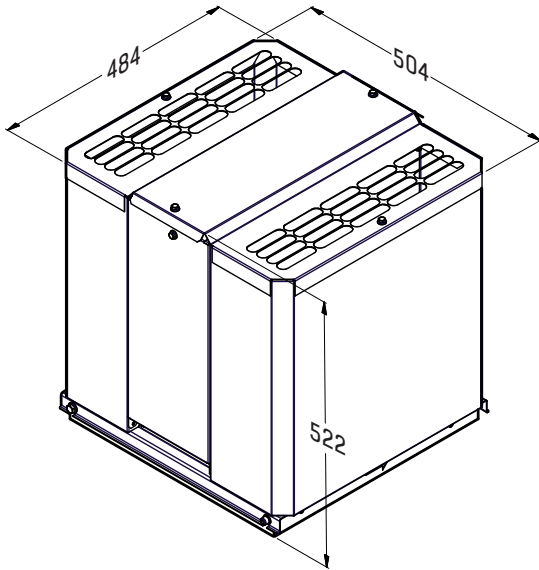
## PUHALLINTIEDOT



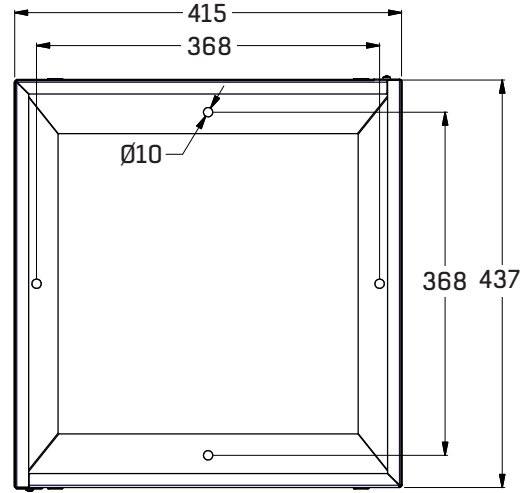
Nimellisilmavirta on asetuksen 1253/2014 mukaan 0,281  $m^3/s$ . Huippuimurin luokitus on NRVU/UVU.  
Huom! Mikäli puhallinta käytetään pienillä ilmamäärillä käyrästä vasemmalla puolella, on vaarana puhaltimen pumppaaminen.

## TEKNISET TIEDOT – STEC-1

### MITAT JA PAINO



Paino: max. 32 kg  
Ulospuhallusaukon pinta-ala: 0,059 m<sup>2</sup>



Asennuskehys sisältyy toimitukseen.

### TUOTEMERKINTÄ

#### Huippuimuri

STEC-1-b0b-c-0-2

Koko (a)	_____
Moottorin tyyppi (bbb)	_____
1 = 1-vaiheinen syöttö	
3 = 3-vaiheinen syöttö	
*Saneerauspaketin yhteydessä aina 3-vaihesyöttö	
Eristys (bbb)	_____
0 = eristetty versio	
Lisätarvikepaketti (bbb)	_____
2 = turvakytkin ja EC-ohjain asennettuna	
4 = turvakytkin ja painesäädin asennettuna	
5 = turvakytkin, EC-ohjain ja saneerauspaketti asennettuna	
6 = turvakytkin, painesäädin ja saneerauspaketti asennettuna	
Materiaali (c)	_____
1 = mustaksi maalattu sinkitty teräslevy	
2 = ZM275-pinnoitettu teräslevy	
3 = ZM275-pinnoitettu teräslevy ulkopuolisella 60 µm maalauksella, RAL-classic -värisävy ilmoitettava tilauksella.	
Rakenne (d)	_____
0 = normaalarakenne	
Sukupolvinumero (e)	_____

### HUIPPUIMURIN KOODI JA MOOTTORITIEDOT

Koodi	Nimellisteho (kW)	Syöttöjännite	Nimellinen maksiminopeus (r/min)	Nimellisvirta (A)
STEC-1	0,085	1-230VAC 50 Hz	2550	0.7
STEC-1*	0,085	3-400VAC 50 Hz	2550	0.45

\*Saneerauspaketin yhteydessä

### LISÄTARVIKKEET

Kattoläpivienti (EI60)	BOGA-01-1-4-2, muut vaihtoehdot, s.23
Termostaatti ja anturi	STYZ-01-30-0-0
Kello	STYZ-01-40-0-0
Potentiometri (EC)	STYZ-01-51-0-1

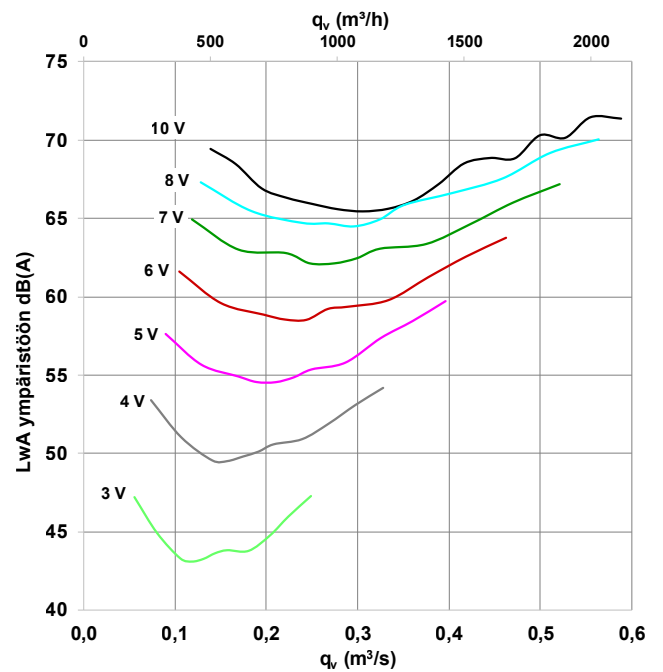
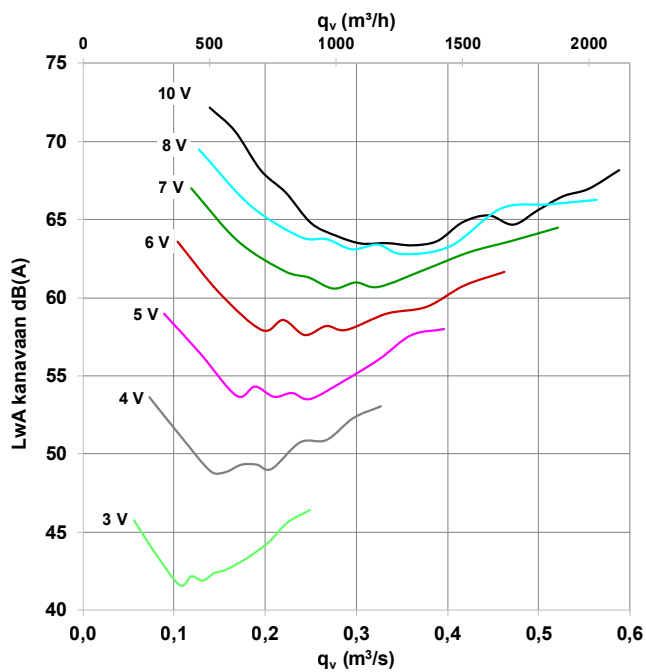
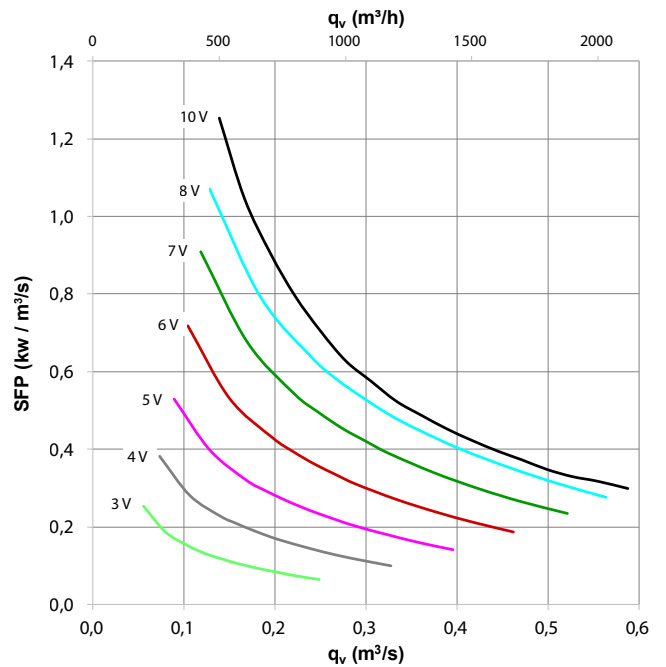
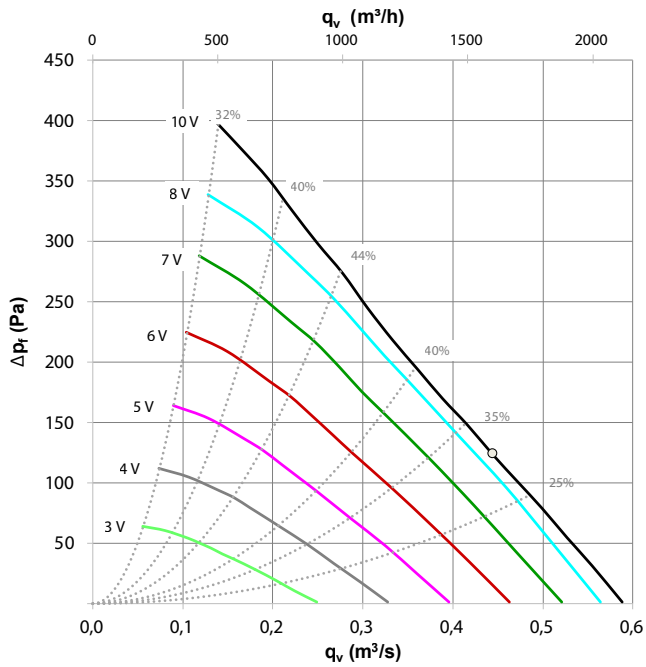
### KYTKENNÄT

A	STEC-1-102-c-0-2
B	STEC-1-104-c-0-2
C	STEC-1-305-c-0-2
D	STEC-1-306-c-0-2

Ks. vastaavat kytkentäkaaviot sivuilta 26 - 29.

## TEKNISET TIEDOT - STEC-2

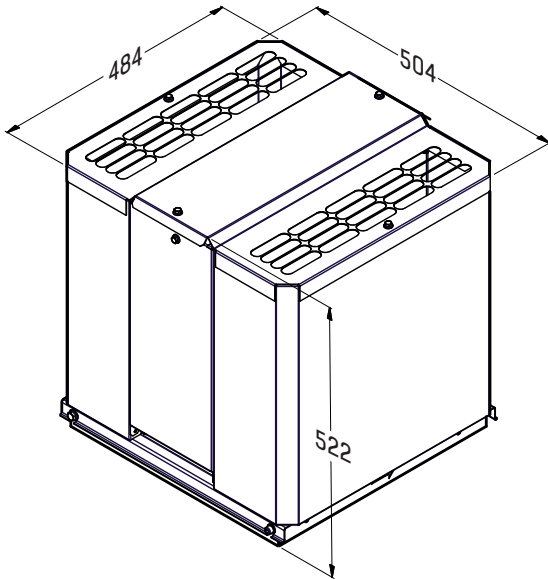
## PUHALLINTIEDOT



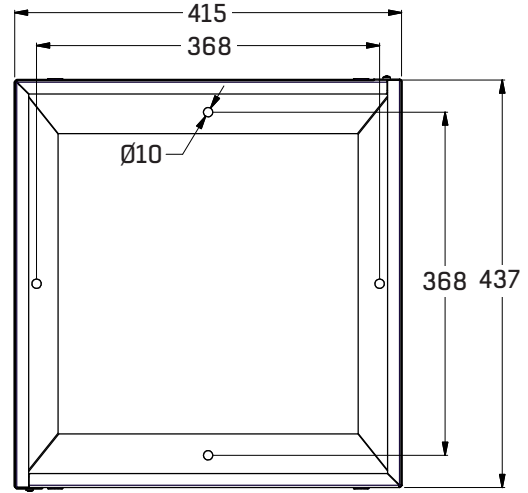
Nimellisilmavirta on asetuksen 1253/2014 mukaan 0,444  $m^3/s$ . Huippuimurin luokitus on NRVU/UVU.  
Huom! Mikäli puhallinta käytetään pienillä ilmamäärillä käyrästäön vasemmalla puolella, on vaarana puhaltimen pumppaaminen.

## TEKNISET TIEDOT - STEC-2

### MITAT JA PAINO



Paino: max. 32 kg  
Ulospuhallusaukon pinta-ala: 0,059 m<sup>2</sup>



Asennuskehys sisältyy toimitukseen.

### TUOTEMERKINTÄ

#### Huippuimuri

STEC-2-b0b-c-0-2

Koko (a) \_\_\_\_\_

Moottorin tyyppi (bbb) \_\_\_\_\_

1 = 1-vaiheinen syöttö

3 = 3-vaiheinen syöttö

\*Saneerauspaketin yhteydessä aina 3-vaihesyöttö

Eristys (bbb) \_\_\_\_\_

0 = eristetty versio

Lisätarvikepaketti (bbb) \_\_\_\_\_

2 = turvakytkin ja EC-ohjain asennettuna

4 = turvakytkin ja painesäädin asennettuna

5 = turvakytkin, EC-ohjain ja saneerauspaketti asennettuna

6 = turvakytkin, painesäädin ja saneerauspaketti asennettuna

Materiaali (c) \_\_\_\_\_

1 = mustaksi maalattu sinkitty teräslevy

2 = ZM275-pinnoitettu teräslevy

3 = ZM275-pinnoitettu teräslevy ulkopuolisella 60 µm maalauksella, RAL-classic -värisävy ilmoitettava tilauksella.

Rakenne (d) \_\_\_\_\_

0 = normaalirakenne

Sukupolvinumero (e) \_\_\_\_\_

### HUIPPUIMURIN KOODI JA MOOTTORITIEDOT

Koodi	Nimellisteho (kW)	Syöttöjännite	Nimellinen maksiminopeus (r/min)	Nimellisvirta (A)
STEC-2	0,165	1-230VAC 50 Hz	1700	1,4
STEC-2*	0,165	3-400VAC 50 Hz	1700	0,9

\*Saneerauspaketin yhteydessä

### LISÄTARVIKKEET

Kattoläpivienti (EI60) BOGA-02-1-4-2, muut vaihtoehdot, s.23

Termostaatti ja anturi STYZ-01-30-0-0

Kello STYZ-01-40-0-0

Potentiometri (EC) STYZ-01-51-0-1

### KYTKENNÄT

A STEC-2-102-c-0-2

B STEC-2-104-c-0-2

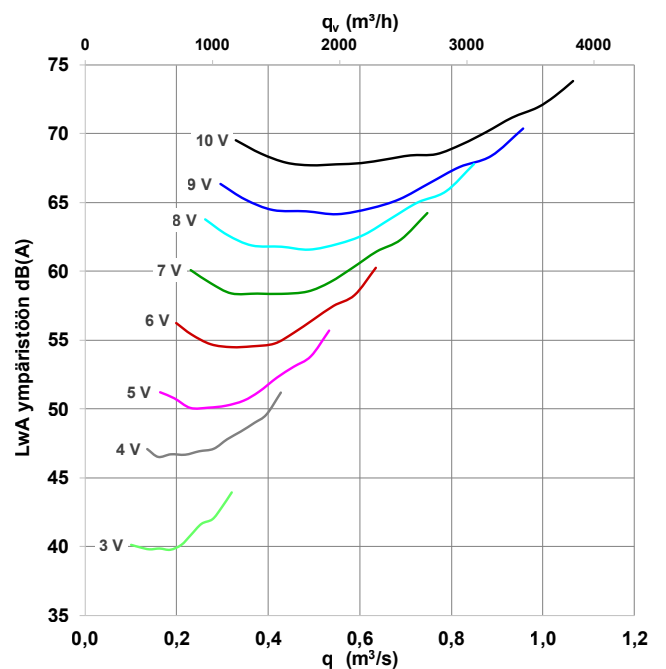
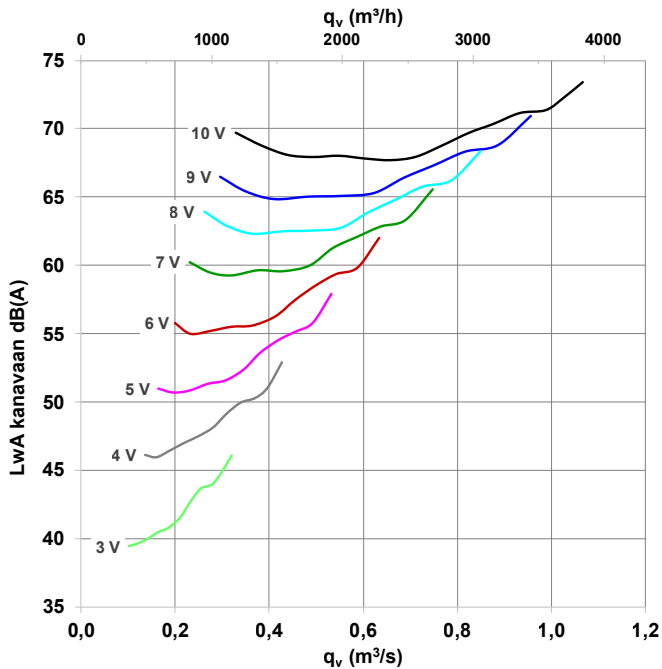
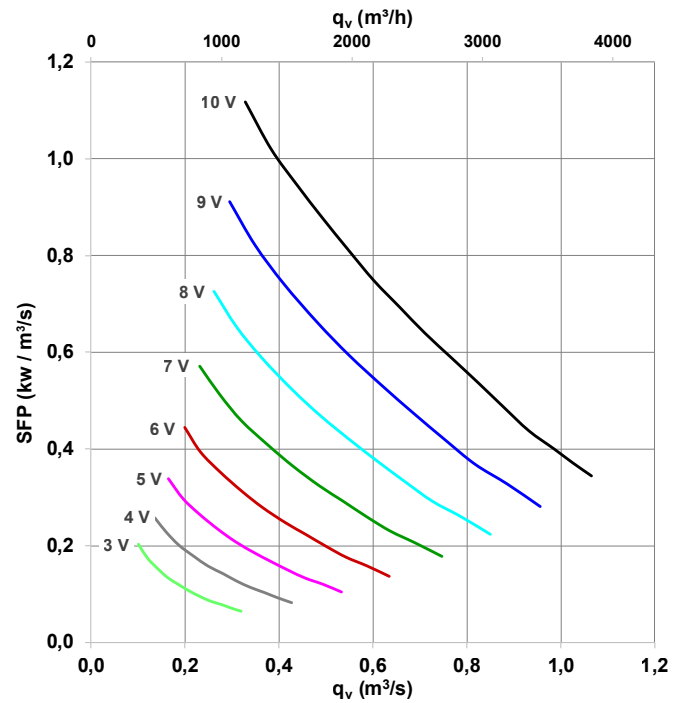
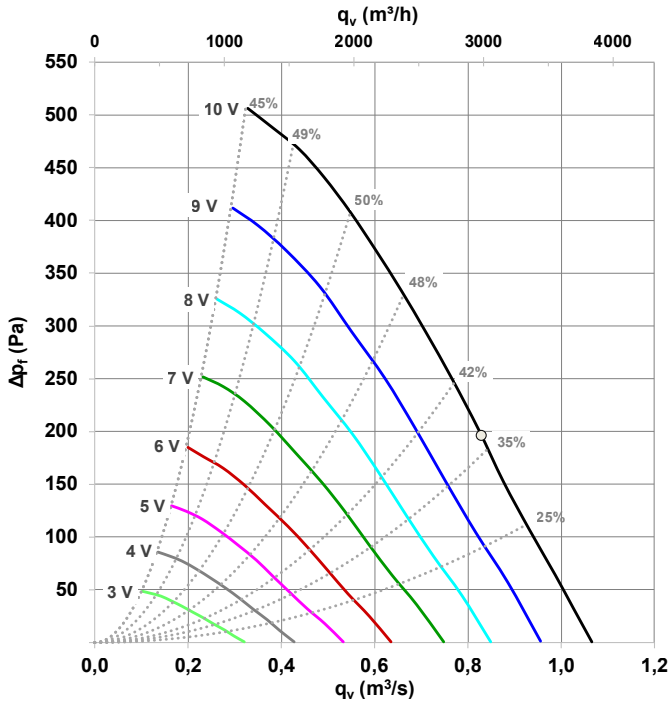
C STEC-2-305-c-0-2

D STEC-2-306-c-0-2

Ks. vastaavat kytkentäkaaviot sivuilta 26-29.

## TEKNISET TIEDOT - STEC-3

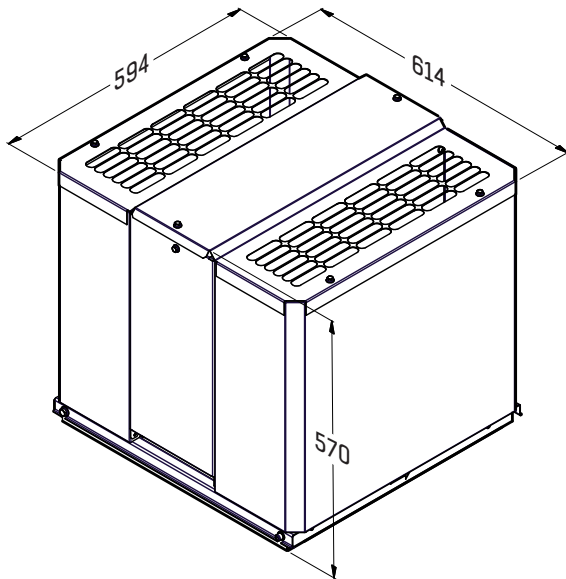
## PUHALLINTIEDOT



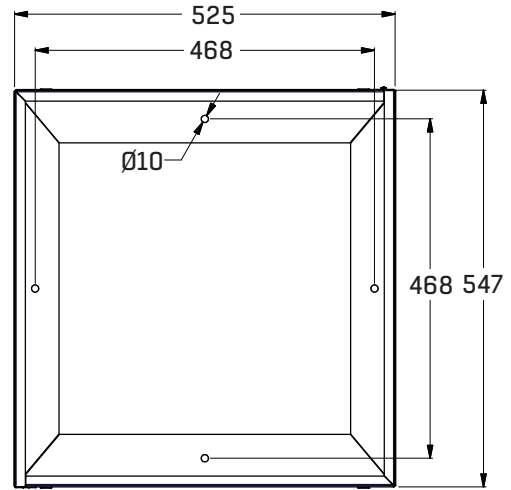
Nimellisilmavirta on asetuksen 1253/2014 mukaan 0,829  $m^3/s$ . Huippuimurin luokitus on NRVU/UVU.  
 Huom! Mikäli puhallinta käytetään pienillä ilmamäärillä käyrästä vasemmalla puolella, on vaarana puhaltimen pumppaaminen.

## TEKNISET TIEDOT - STEC-3

### MITAT JA PAINO



Paino: max. 41 kg  
Ulospuhallusaukon pinta-ala: 0.106 m<sup>2</sup>



Asennuskehys sisältyy toimitukseen.

### TUOTEMERKINTÄ

#### Huippumuri

STEC-3-b0b-c-0-2

Koko (a) \_\_\_\_\_

Moottorin tyyppi (bbb) \_\_\_\_\_

1 = 1-vaiheinen syöttö

3 = 3-vaiheinen syöttö

\*Saneerauspaketin yhteydessä aina 3-vaihesyöttö

Eristys (bbb) \_\_\_\_\_

0 = eristetty versio

Lisätarvikepaketti (bbb) \_\_\_\_\_

2 = turvakytkin ja EC-ohjain asennettuna

4 = turvakytkin ja painesäädin asennettuna

5 = turvakytkin, EC-ohjain ja saneerauspaketti asennettuna

6 = turvakytkin, painesäädin ja saneerauspaketti asennettuna

Materiaali (c) \_\_\_\_\_

1 = mustaksi maalattu sinkitty teräslevy

2 = ZM275-pinnoitettu teräslevy

3 = ZM275-pinnoitettu teräslevy ulkopuolisella 60 µm maalauksella, RAL-classic -värisävy ilmoitettava tilauksella.

Rakenne (d) \_\_\_\_\_

0 = vakio

Sukupolvinumero (e) \_\_\_\_\_

### HUIPPUMURIN KOODI JA MOOTTORITIEDOT

Koodi	Nimellisteho (kW)	Syöttöjännite	Nimellinen maksiminopeus (r/min)	Nimellisvirta (A)
STEC-3	0,43	1-230VAC 50 Hz	2000	1,9
STEC-3*	0,43	3-400VAC 50 Hz	2000	1,2

\*Saneerauspaketin yhteydessä

### LISÄTARVIKKEET

Kattoläpivienni (EI60)

BOGA-03-1-4-2, muut vaihtoehdot, s.23

Termostaatti ja anturi

STYZ-01-30-0-0

Kello

STYZ-01-40-0-0

Potentiometri (EC)

STYZ-01-51-0-1

### KYTKENNÄT

A STEC-3-102-c-0-2

B STEC-3-104-c-0-2

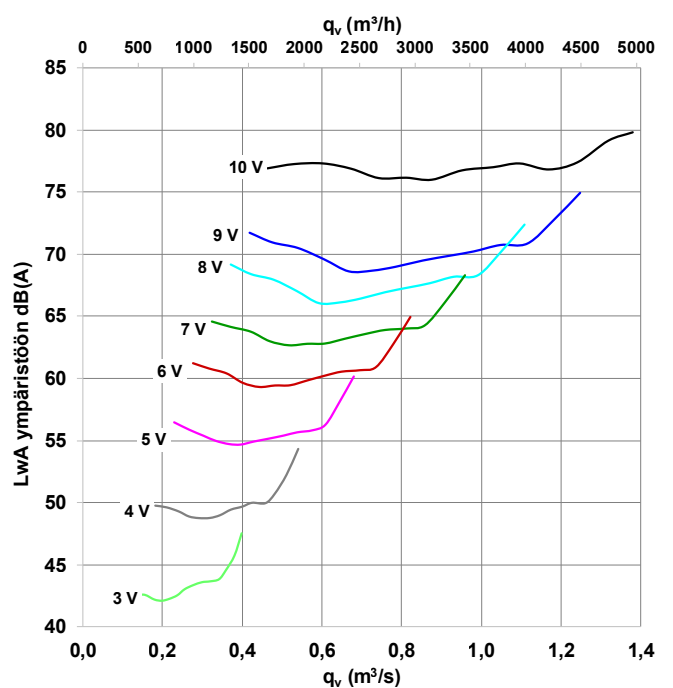
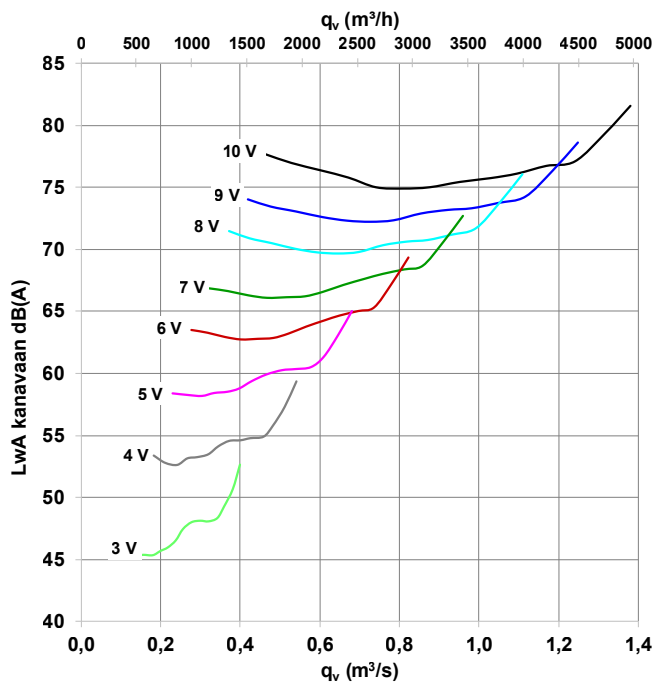
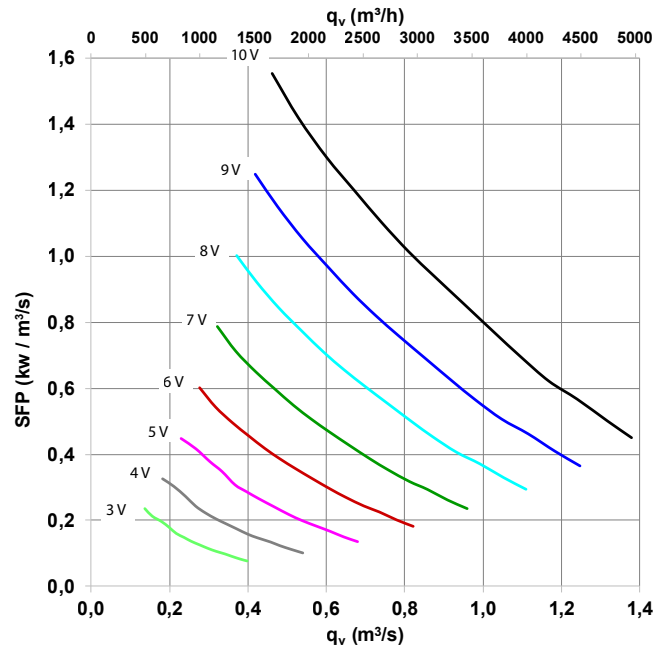
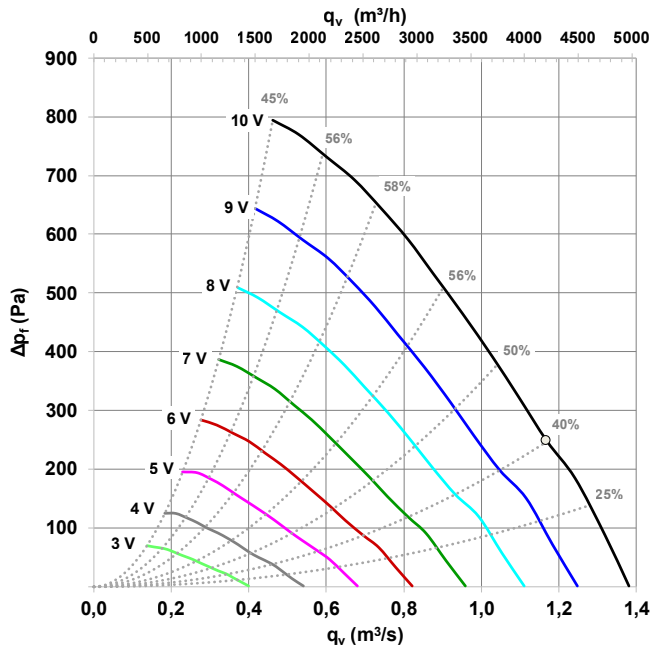
C STEC-3-305-c-0-2

D STEC-3-306-c-0-2

Ks. vastaavat kytkentäkaaviot sivuilta 26–29.

## TEKNISET TIEDOT - STEC-4

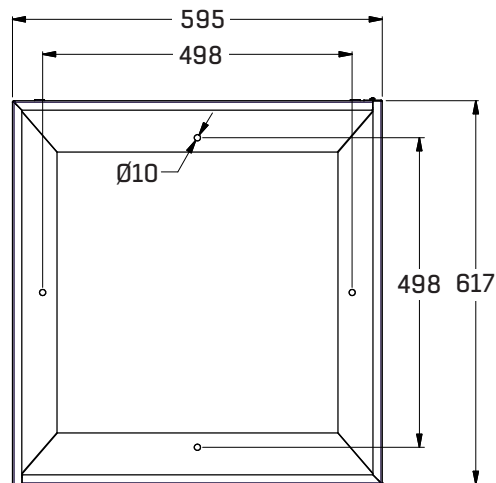
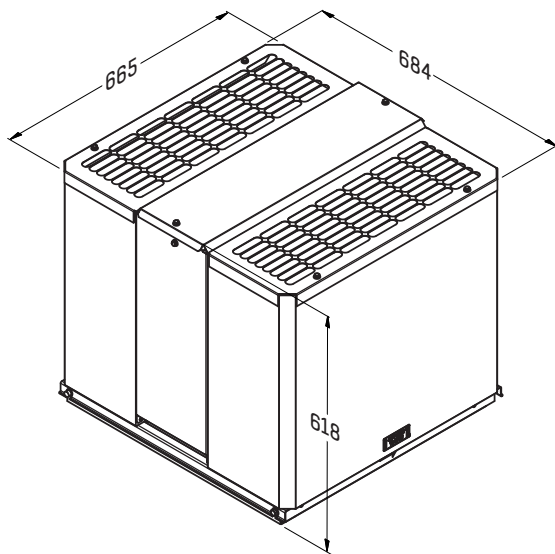
## PUHALLINTIEDOT



Nimellisilmavirta on asetuksen 1253/2014 mukaan 1,17  $m^3/s$ . Huippumurin luokitus on NRVU/UVU.  
Huom! Mikäli puhallinta käytetään pienillä ilmamäärillä käyrästä vasemmalla puolella, on vaarana puhaltimen pumppaaminen.

## TEKNISET TIEDOT - STEC-4

### MITAT JA PAINO



Paino: max. 49 kg  
Ulospuhallusaukon pinta-ala: 0.165 m<sup>2</sup>

Asennuskehys sisältyy toimitukseen.

### TUOTEMERKINTÄ

#### Huippumuri

STEC-4-b0b-c-0-2

Koko (a) \_\_\_\_\_

Moottorin tyyppi (bbb) \_\_\_\_\_

1 = 1-vaiheinen syöttö

3 = 3-vaiheinen syöttö

\*Saneerauspaketin yhteydessä aina 3-vaihesyöttö

Eristys (bbb) \_\_\_\_\_

0 = eristetty versio

Lisätarvikepaketti (bbb) \_\_\_\_\_

2 = turvakytin ja EC-ohjain asennettuna

4 = turvakytin ja painesäädin asennettuna

5 = turvakytin, EC-ohjain ja saneerauspaketti asennettuna

6 = turvakytin, painesäädin ja saneerauspaketti asennettuna

Materiaali (c) \_\_\_\_\_

1 = mustaksi maalattu sinkitty teräslevy

2 = ZM275-pinnoitettu teräslevy

3 = ZM275-pinnoitettu teräslevy ulkopuolisella 60 µm maalauksella, RAL-classic -värisävy ilmoitettava tilauksella.

Rakenne (d) \_\_\_\_\_

0 = vakio

Sukupolvinumero (e) \_\_\_\_\_

### HUIPPUMURIN KOODI JA MOOTTORITIEDOT

Koodi	Nimellisteho (kW)	Syöttöjännite	Nimellinen maksiminopeus (r/min)	Nimellisvirta (A)
STEC-4	0,8	1-230VAC 50 Hz	2500	3,5
STEC-4*	0,8	3-400VAC 50 Hz	2500	2,1

\*Saneerauspaketin yhteydessä

### LISÄTARVIKKEET

Kattoläpivienni (EI60) BOGA-04-1-4-2, muut vaihtoehdot, s.23

Termostaatti ja anturi STYZ-01-30-0-0

Kello STYZ-01-40-0-0

Potentiometri (EC) STYZ-01-51-0-1

### KYTKENNÄT

A STEC-4-102-c-0-2

B STEC-4-104-c-0-2

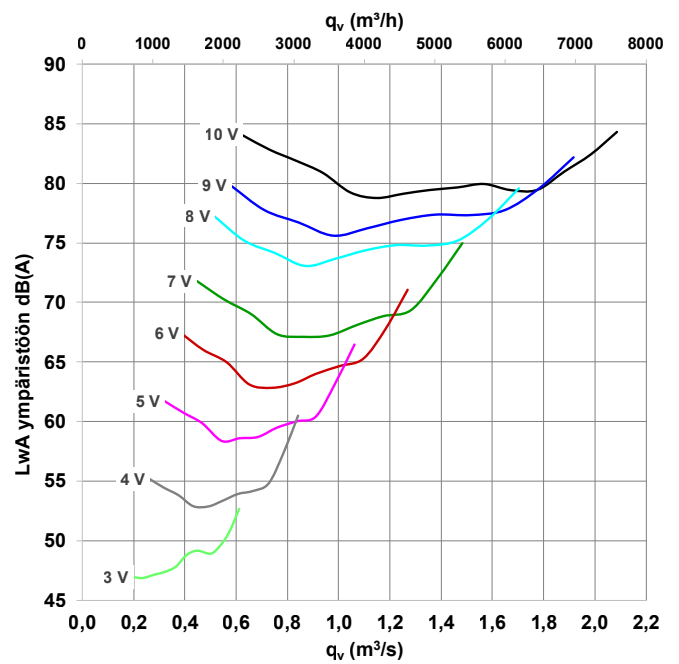
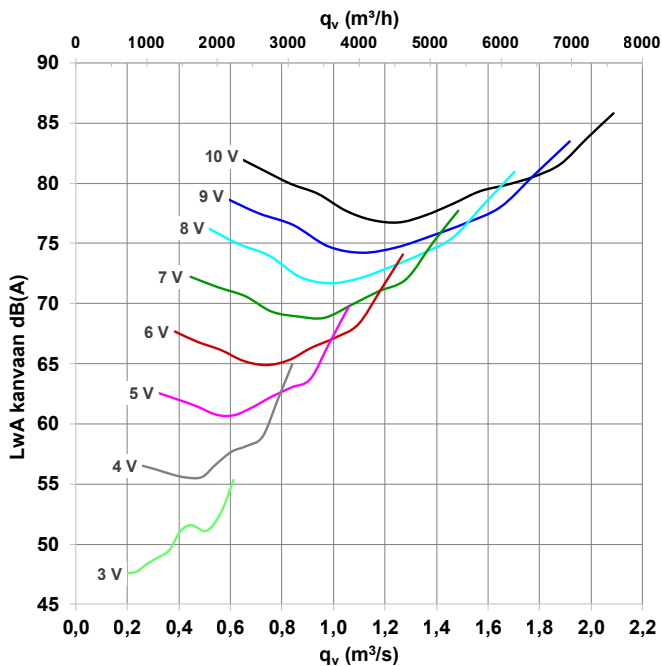
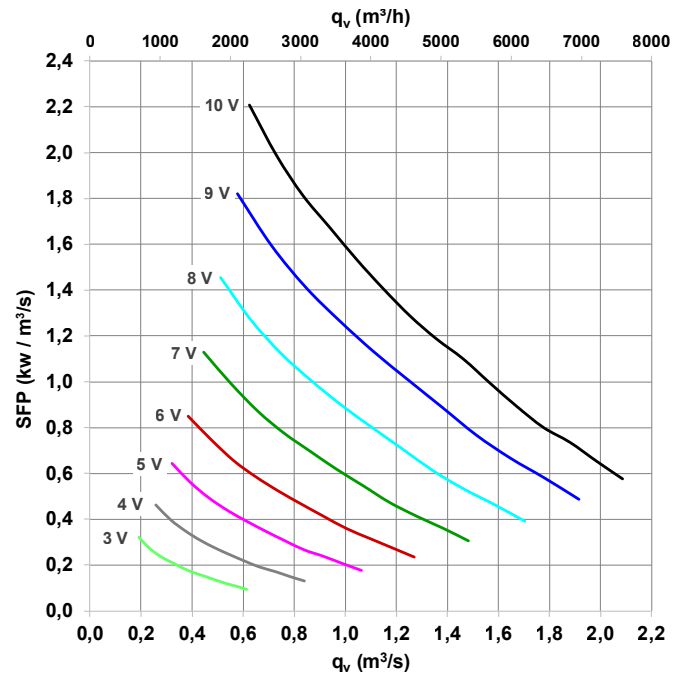
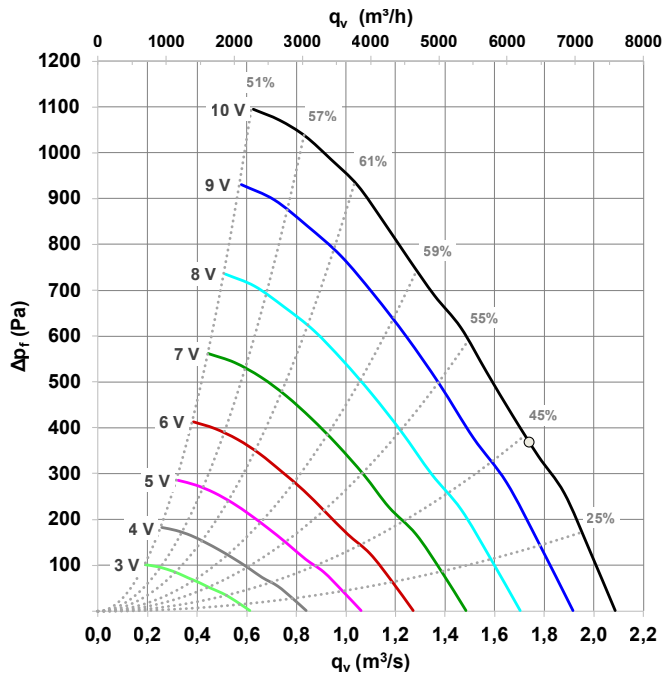
C STEC-4-305-c-0-2

D STEC-4-306-c-0-2

Ks. vastaavat kytkentäkaaviot sivuilta 26–29.

## TEKNISET TIEDOT - STEC-5

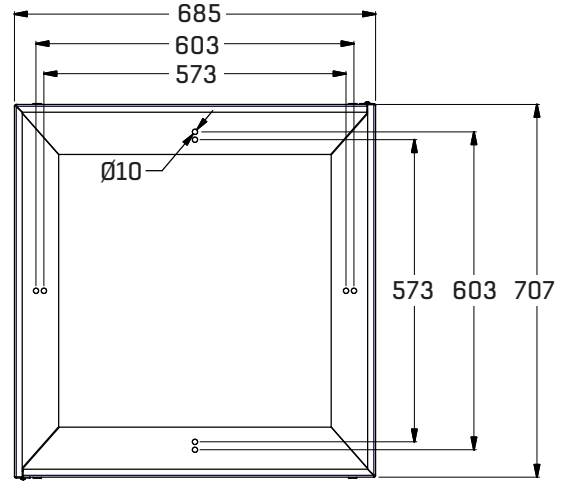
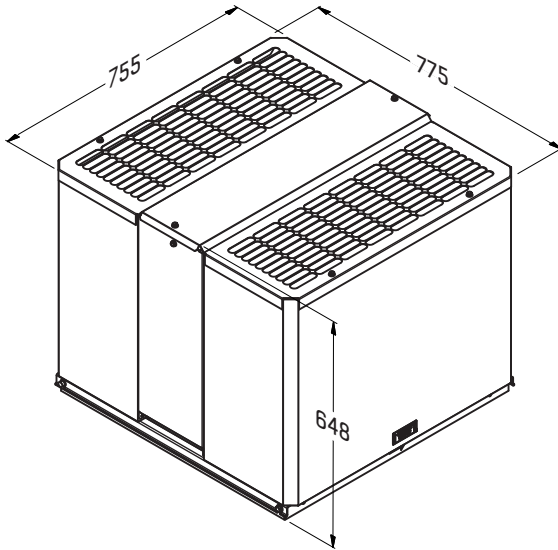
## PUHALLINTIEDOT



Nimellisilmavirta on asetuksen 1253/2014 mukaan  $1,74 m^3/s$ . Huippuimurin luokitus on NRVU/LVUJ.  
Huom! Mikäli puhallinta käytetään pienillä ilmamäärillä käyrästä vasemmalla puolella, on vaarana puhaltimen pumppaaminen.

## TEKNISET TIEDOT - STEC-5

### MITAT JA PAINO



Paino: max. 54 kg  
Ulospuhallusaukon pinta-ala: 0,265 m<sup>2</sup>

Asennuskehys sisältyy toimitukseen.

### TUOTEMERKINTÄ

#### Huippumuri

STEC-5-30b-c-0-2

Koko (a) \_\_\_\_\_

Moottorin tyyppi (bbb) \_\_\_\_\_  
3 = 3-vaiheinen syöttö

Eristys (bbb) \_\_\_\_\_  
0 = eristetty versio

Lisätarvikepaketti (bbb) \_\_\_\_\_  
2 = turvakytin ja EC-ohjain asennettuna  
4 = turvakytin ja painesäädin asennettuna  
5 = turvakytin, EC-ohjain ja saneerauspaketti asennettuna  
6 = turvakytin, painesäädin ja saneerauspaketti asennettuna

Materiaali (c) \_\_\_\_\_  
1 = mustaksi maalattu sinkitty teräslevy  
2 = ZM275-pinnoitettu teräslevy  
3 = ZM275-pinnoitettu teräslevy ulkopuolisella 60 µm maalauksella, RAL-classic -värisävy ilmoitettava tilauksella.

Rakenne (d) \_\_\_\_\_  
0 = vakio

Sukupolvinumero (e) \_\_\_\_\_

### HUIPPUMURIN KOODI JA MOOTTORITIEDOT

Koodi	Nimellisteho (kW)	Syöttöjännite	Nimellinen maksiminopeus (r/min)	Nimellisvirta (A)
STEC-5	1,5	3-400VAC 50 Hz	2580	2,3

### LISÄTARVIKKEET

Kattoläpivienni (EI60) BOGA-05-1-4-2, muut vaihtoehdot, s.23  
Termostaatti ja anturi STYZ-01-30-0-0  
Kello STYZ-01-40-0-0  
Potentiometri (EC) STYZ-01-51-0-1

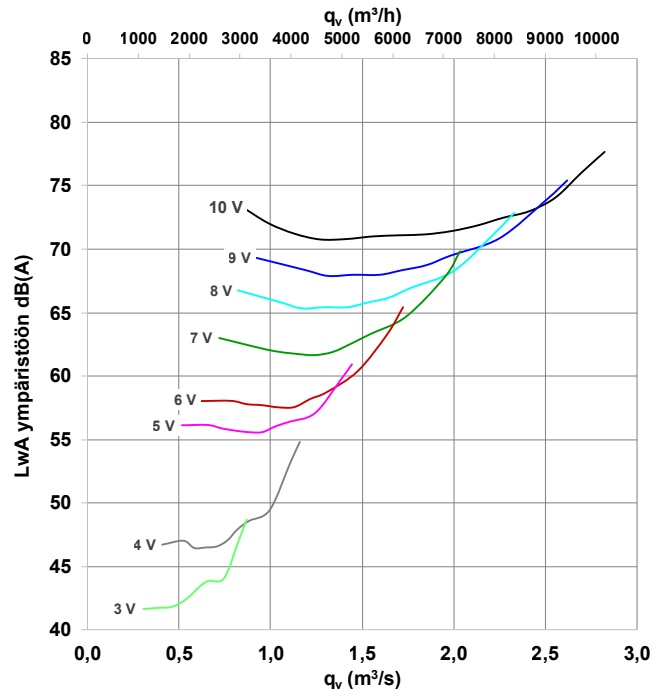
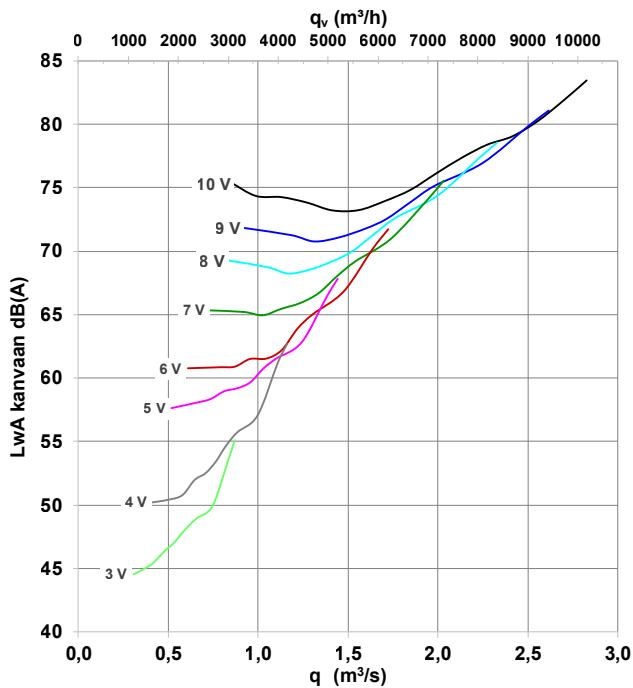
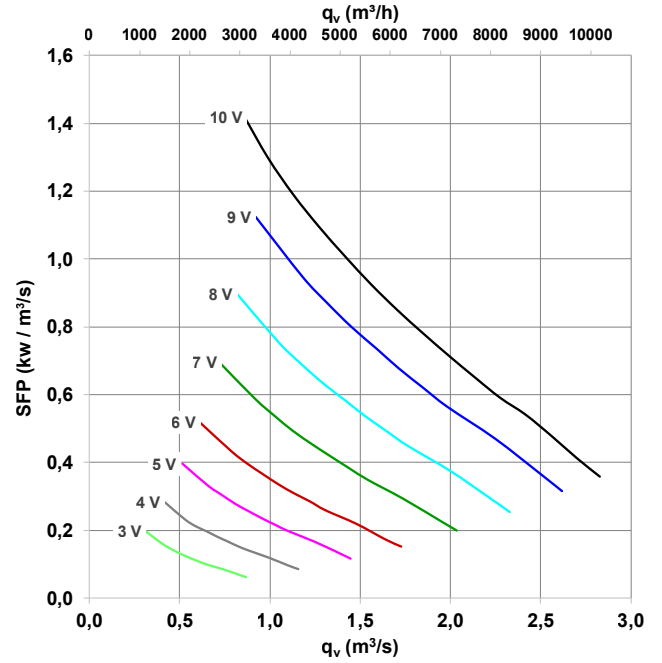
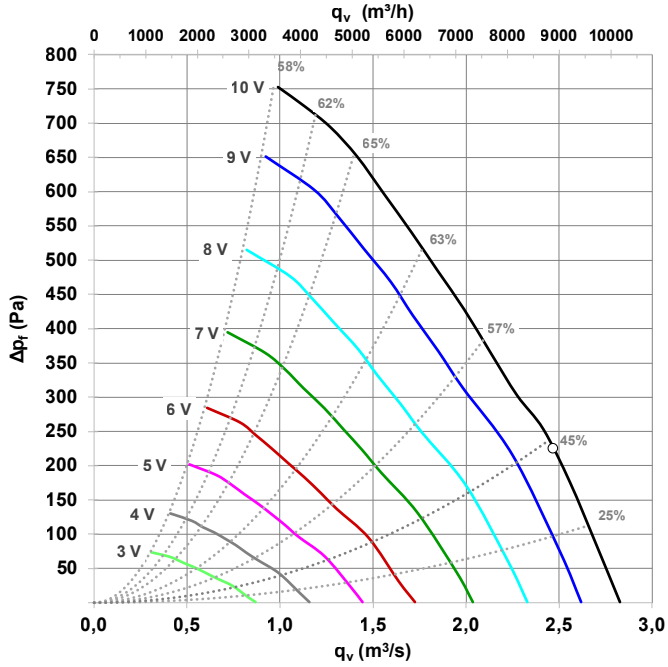
### KYTKENNÄT

A STEC-5-302-c-0-2  
B STEC-5-304-c-0-2  
C STEC-5-305-c-0-2  
D STEC-5-306-c-0-2

Ks. vastaavat kytkentäkaaviot sivuilta 26-29.

## TEKNISET TIEDOT - STEC-6

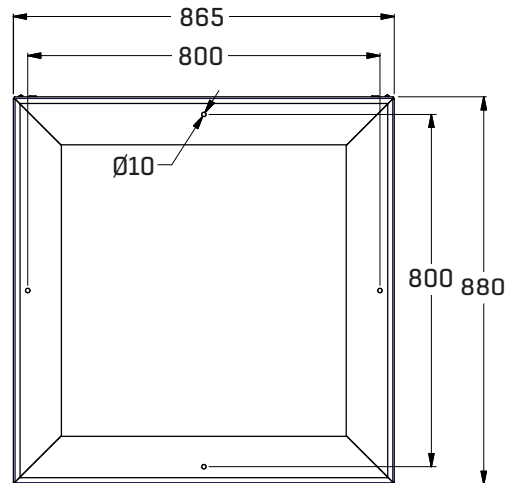
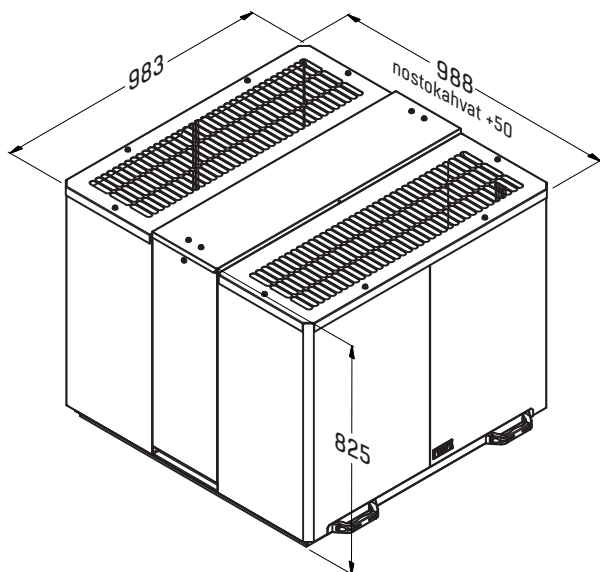
## PUHALLINTIEDOT



Nimellisilmavirta on asetuksen 1253/2014 mukaan  $2,47 m^3/s$ . Huippumurin luokitus on NRVU/UVU.  
Huom! Mikäli puhallinta käytetään pienillä ilmamäärillä käyrästä vasemmalla puolella, on vaarana puhaltimen pumppaaminen.

## TEKNISET TIEDOT - STEC-6

### MITAT JA PAINO



Paino: max. 92 kg  
Ulospuhallusaukon pinta-ala: 0,327 m<sup>2</sup>

Asennuskehys sisältyy toimitukseen.

### TUOTEMERKINTÄ

#### Huippumuri

STEC-6-30b-c-0-2

Koko (a)	_____
Moottorin tyyppi (bbb)	_____
3 = 3-vaiheinen syöttö	
Eristys (bbb)	_____
0 = eristetty versio	
Lisätarvikepaketti (bbb)	_____
2 = turvakytin ja EC-ohjain asennettuna	
4 = turvakytin ja painesäädin asennettuna	
5 = turvakytin, EC-ohjain ja saneerauspaketti asennettuna	
6 = turvakytin, painesäädin ja saneerauspaketti asennettuna	
Materiaali (c)	_____
1 = mustaksi maalattu sinkitty teräslevy	
2 = ZM275-pinnoitettu teräslevy	
3 = ZM275-pinnoitettu teräslevy ulkopuolisella 60 µm maalauksella, RAL-classic -värisävy ilmoitettava tilauksella.	
Rakenne (d)	_____
0 = vakio	
Sukupolvinumero (e)	_____

### HUIPPUMURIN KOODI JA MOOTTORITIEDOT

Koodi	Nimellisteho (kW)	Syöttöjännite	Nimellinen maksiminopeus (r/min)	Nimellisvirta (A)
STEC-6	1,38	3-400VAC 50 Hz	1710	2,1

### LISÄTARVIKKEET

Kattoläpivienni (EI60)	BOGA-06-1-4-2, muut vaihtoehdot, s.23
Termostaatti ja anturi	STYZ-01-30-0-0
Kello	STYZ-01-40-0-0
Potentiometri (EC)	STYZ-01-51-0-1

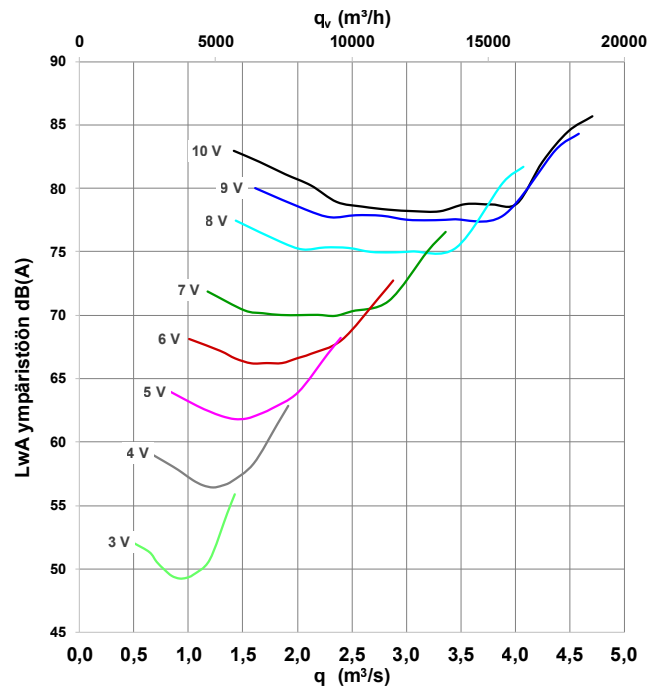
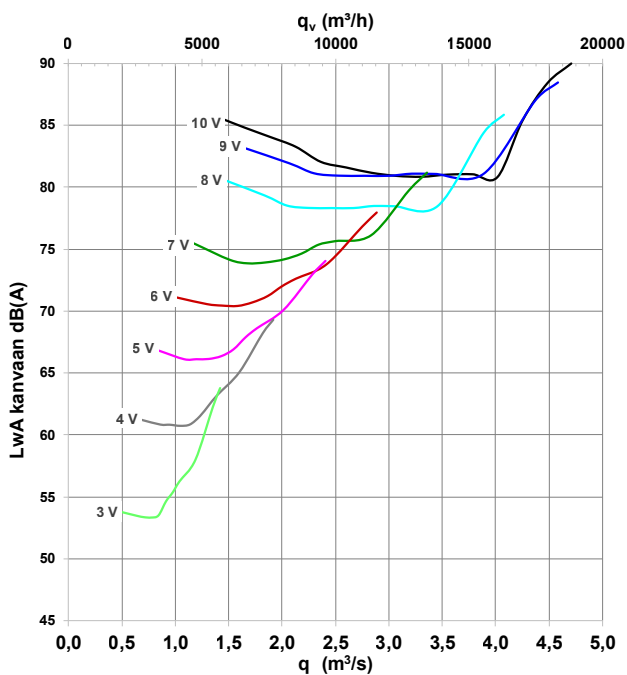
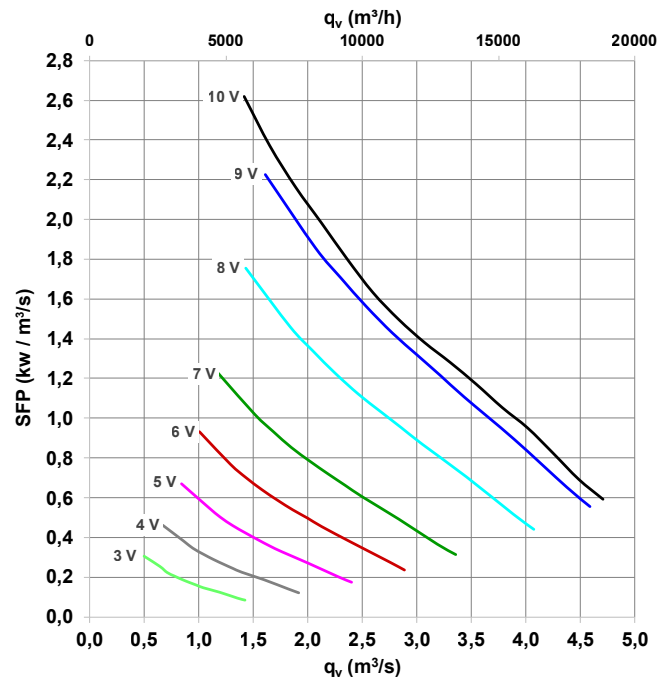
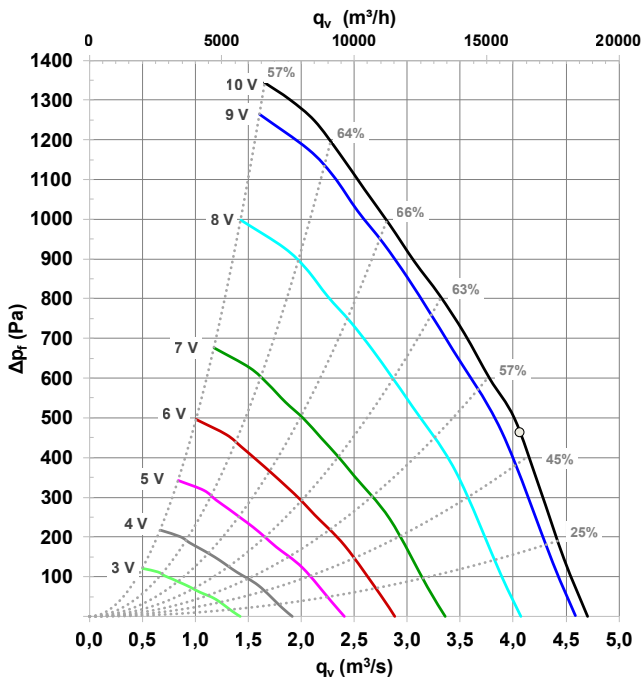
### KYTKENNÄT

A	STEC-6-302-c-0-2
B	STEC-6-304-c-0-2
C	STEC-6-305-c-0-2
D	STEC-6-306-c-0-2

Ks. vastaavat kytkentäkaaviot sivuilta 26–29.

## TEKNISET TIEDOT - STEC-7

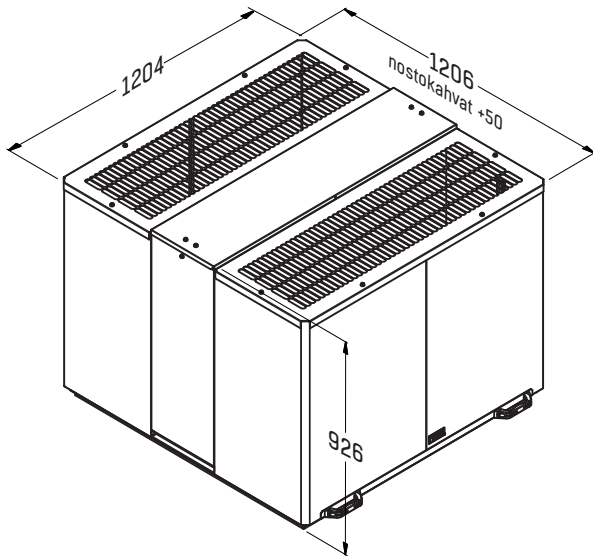
## PUHALLINTIEDOT



Nimellisilmavirta on asetuksen 1253/2014 mukaan 4,06 m<sup>3</sup>/s. Huippumurin luokitus on NRVU/LVU.  
Huom! Mikäli puhallinta käytetään pienillä ilmamäärillä käyrästä vasemmalla puolella, on vaarana puhaltimen pumppaaminen.

## TEKNISET TIEDOT - STEC-7

### MITAT JA PAINO



Paino: max. 135 kg  
Ulospuhallusaukon pinta-ala: 0,554 m<sup>2</sup>

### TUOTEMERKINTÄ

#### Huippumuri

STEC-7-30b-c-0-2

Koko (a) \_\_\_\_\_

Moottorin tyyppi (bbb) \_\_\_\_\_  
3 = 3-vaiheinen syöttö

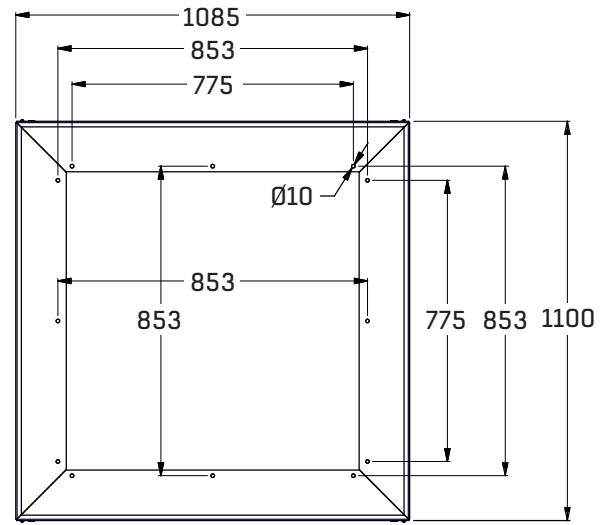
Eristys (bbb) \_\_\_\_\_  
0 = eristetty versio

Lisätarvikepaketti (bbb) \_\_\_\_\_  
2 = turvakytin ja EC-ohjain asennettuna  
4 = turvakytin ja painesäädin asennettuna  
5 = turvakytin, EC-ohjain ja saneerauspaketti asennettuna  
6 = turvakytin, painesäädin ja saneerauspaketti asennettuna

Materiaali (c) \_\_\_\_\_  
1 = mustaksi maalattu sinkitty teräslevy  
2 = ZM275-pinnoitettu teräslevy  
3 = ZM275-pinnoitettu teräslevy ulkopuolisella 60 µm maalauksella, RAL-classic -värisävy ilmoitettava tilauksella.

Rakenne (d) \_\_\_\_\_  
0 = vakio

Sukupolvinumero (e) \_\_\_\_\_



Asennuskehys sisältyy toimitukseen.

### HUIPPUMURIN KOODI JA MOOTTORITIEDOT

Koodi	Nimellisteho (kW)	Syöttöjännite	Nimellinen maksiminopeus (r/min)	Nimellisvirta (A)
STEC-7	4,1	3-400VAC 50 Hz	2030	6,3

### LISÄTARVIKKEET

Kattoläpivienni (EI60)	BOGA-07-1-4-2, muut vaihtoehdot, s.23
Termostaatti ja anturi	STYZ-01-30-0-0
Kello	STYZ-01-40-0-0
Potentiometri (EC)	STYZ-01-51-0-1

### KYTKENNÄT

A	STEC-7-302-c-0-2
B	STEC-7-304-c-0-2
C	STEC-7-305-c-0-2
D	STEC-7-306-c-0-2

Ks. vastaavat kytkentäkaaviot sivuilta 26–29.

## VALMIIKSI ASENNETUT LISÄTARVIKKEET

### SAFE-TURVAKYTKIN

Turvakytkin (IP 55) on testattu standardin IEC 947-3 mukaan.

Turvakytkin sisältyy toimitukseen, se on valmiiksi kytketty noin metrin mittaisen kaapelin päähän.

Turvakytkimessä on apukosketin.



### EC-OHJAIN

EC-ohjain sisältyy toimitukseen, ellei huippumuri ole varustettu painesäätimellä. Ohjaimen sisäiset kytkennät on tehty tehtaalla. EC-ohjain mahdollistaa yhden portaattomasti säädetyn vakiopyörimisnopeuden ilman lisäjohtotuksia. EC-ohjain mahdollistaa myös kaksi portaattomasti säädettyä vakiopyörimisnopeutta. Tässä tapauksessa pyörimisnopeuksien vaihto tapahtuu kytkintiedolla (esim. kello / lämpötila-anturi).

Nopeutta voidaan säätää myös rakennusautomaatiojärjestelmästä 0-10 V jänniteviestillä. EC-ohjaimen DIP-kytkimellä voidaan valita, saadaanko relelähdestä hälytys- tai käyntitieto. Kokojen 3-7 huippumureissa kommunikointi EC-moottorin kanssa on edelleen mahdollista myös Modbus RTU:n avulla. Lisätietoja asennusohjeesta.



EC-ohjain asennettuna

### SANEERAUSPAKETTI

Saneerauspakettia käytetään, kun halutaan korvata vanha kaksinopeusmoottorilla varustettu puhallin uudella STEC-huippumurilla. Vanhat syöttökaapelit kytketään STEC:n turvakytkimeen ja rakennuksessa jo olemassa oleva ohjauslogiikka (kello-/lämpötilaohjaus) ohjaa huippumurin halutulle vakiopyörimisnopeudelle / painetasolle. Vakiopyörimisnopeudet tai painetasot asetellaan portaattomasti halutuiksi. Saneerauspaketti-ohjainyksikkö on valmiiksi asennettu ja kytketty tehtaalla, joten paikan päällä ei tarvitse tehdä sisäisiä kytkentöjä. Lisätietoja asennusohjeesta.



Saneerauspaketti asennettuna

### PAINESÄÄDIN

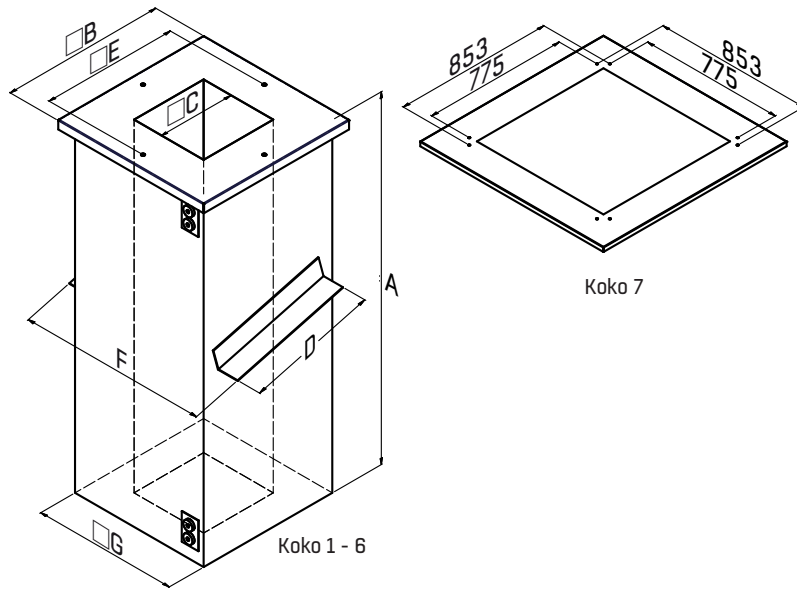
Painesäätimellä pidetään kanaviston paine vakiona. Se mittaa kanaviston painetta ja ohjaa huippumurin pyörimisnopeutta niin, että käyttöönoton yhteydessä asetettu paineen asetusarvo saavutetaan. Asetusarvoja voi myös olla kaksi, toinen päivä- ja toinen yökäyttöön. Asetusarvosta toiseen vaihtaminen onnistuu sisäisen kellon avulla. Jos mitattu arvo poikkeaa liikaa asetusarvosta, hälytysrele antaa hälytyksen. Säädin voidaan lukea ja ohjelmoida Modbus RTU:n avulla (RS485). Sähkökatkon sattuessa kaikki asetukset tallentuvat.

Painesäädin on huippumurin vaipan sisällä luukun takana. Painesäätöön saadaan ulkolämpötilakompensointi kytkemällä painesäättimeen lämpötila-anturi, joka toimitetaan säätimen mukana. Tällä toiminnolla voidaan hallita hormivaikutusta kylmällä säällä. Painesäädin voidaan sisällyttää huippumurin toimitukseen tilattaessa (ks. eri tilauskoodit), jolloin se on valmiiksi kytketty johdon päähän. Lisätietoja asennusohjeesta.



Painesäädin asennettuna

## ERIKSEEN TILATTAVAT LISÄTARVIKKEET



### ERISTETTY KATTOLÄPIVIENTI BOGA, EI60

Tässä BOGA:ssa on teräslevyvaippa, joka on eristetty sisäpuolelta 60 mm:n mineraalivillalla. Sisäpinta on reikälevyvä. Huippumurin sähköliitääntää varten on kaksi kaapeliläpivienttiä ja suojakouru, johon kaapelit mahtuvat.

Vaipan ulkopuolella on säädettävät kiinnityslistat, jotka voidaan sovittaa katon kaltevuuteen. Sisällä on takaiskupelti. Huippumuri kiinnitetään BOGA:an asennuskehysten avulla. Kehys sisältyy huippumurin toimitukseen vakiovarusteena. BOGA on valmistettu ZM275 -pinnoitetusta teräslevystä.

### ERISTETTY KATTOLÄPIVIENTI BOGA, EI120

Tässä BOGA:ssa on teräslevyvaippa, joka on eristetty sisäpuolelta yhteensä 120 mm:n mineraalivillalla. Sisäpinta on umpilevyvä (paksuus 1,25 mm). Huippumurin sähköliitääntää varten on kaksi kaapeliläpivienttiä ja suojakouru, johon kaapelit mahtuvat.

Vaipan ulkopuolella on säädettävät kiinnityslistat, jotka voidaan sovittaa katon kaltevuuteen. Sisällä on takaiskupelti. Huippumuri kiinnitetään BOGA:an asennuskehysten avulla. Kehys sisältyy huippumurin toimitukseen vakiovarusteena. BOGA on valmistettu ZM275-pinnoitetusta teräslevystä.

#### Kattoläpivienti, EI60

#### BOGA-aa-1-4-2

Koko (aa) \_\_\_\_\_  
01, 02, 03, 04, 05, 06, 07

Takaiskupelti (b) \_\_\_\_\_  
1 = takaiskupellillä

Korkeus ja eristysluokka (c) \_\_\_\_\_  
4 = 1200 mm, EI60, 60 mm eristys

Sukupolvinumero \_\_\_\_\_  
2

#### Kattoläpivienti, EI120

#### BOGA-aa-1-6-3

Koko (aa) \_\_\_\_\_  
01, 02, 03, 04, 05, 06, 07

Takaiskupelti (b) \_\_\_\_\_  
1 = takaiskupellillä

Korkeus ja eristysluokka (c) \_\_\_\_\_  
6 = 1200 mm, EI120, 120 mm eristys

Sukupolvinumero \_\_\_\_\_  
3

## ERIKSEEN TILATTAVAT LISÄTARVIKKEET

### BOGA MITAT JA PAINO

#### EI60, 60 MM ERISTYS

Malli	A	B	C	D	E	F	G	kg
BOGA-01-1-4-2	1203	442	212	335	368	505	350	45
BOGA-02-1-4-2	1203	442	212	335	368	505	350	45
BOGA-03-1-4-2	1203	622	435	555	468	725	570	82
BOGA-04-1-4-2	1203	622	435	555	498	725	570	82
BOGA-05-1-4-2	1203	712	435	555	603	725	570	84
BOGA-06-1-4-2	1203	955	768	890	800	1060	905	134
BOGA-07-1-4-2	1203	1112	768	890	1) <sup>1)</sup>	1060	905	138

<sup>1)</sup> Ks. erillinen kuva koosta 7.

#### EI120, 120 MM ERISTYS

Malli	A	B	C	D	E	F	G	kg
BOGA-01-1-6-3	1203	522	212	455	368	628	472	70
BOGA-02-1-6-3	1203	522	212	455	368	628	472	70
BOGA-03-1-6-3	1203	742	435	675	468	848	692	110
BOGA-04-1-6-3	1203	742	435	675	498	848	692	110
BOGA-05-1-6-3	1203	742	435	675	603	848	692	110
BOGA-06-1-6-3	1203	1076	768	1010	800	1183	1028	175
BOGA-07-1-6-3	1203	1112	768	1010	1) <sup>1)</sup>	1183	1028	180

<sup>1)</sup> Ks. erillinen kuva koosta 7.

### ÄÄNENVAIMENNUS, BOGA EI60, KORKEUS 1200

Malli	Oktaavikaistan keskitaajuus (Hz)							
	63	125	250	500	1000	2000	4000	8000
BOGA-01-1-4-2	-3	-4	-5	-14	-22	-19	-15	-11
BOGA-02-1-4-2	-3	-4	-5	-14	-22	-19	-15	-11
BOGA-03-1-4-2	-2	-3	-4	-12	-19	-16	-13	-9
BOGA-04-1-4-2	-2	-3	-4	-12	-19	-16	-13	-9
BOGA-05-1-4-2	-2	-3	-4	-12	-19	-16	-13	-9
BOGA-06-1-4-2	-1	-3	-6	-12	-15	-12	-10	-8
BOGA-07-1-4-2	-1	-3	-6	-12	-15	-12	-10	-8

## ERIKSEEN TILATTAVAT LISÄTARVIKKEET

### TERMOSTAATTI JA ANTURI STYZ-01-30-0-0

Termostaatti vaihtaa huippuimurin pyörimisnopeutta halutussa lämpötilassa. Toimitus sisältää termostaatin, lämpötila-anturin ja kotelon (IP55). Kytkenäkaaviot ovat sivuilla 26–29. Lisätietoja on asennusohjeessa.



### KELLO STYZ-01-40-0-0

Viikkokellon toimitus sisältää kellon ja kotelon (IP55). Lisätietoja asennusohjeesta.



### POTENTIOMETRI STYZ-01-51-0-1

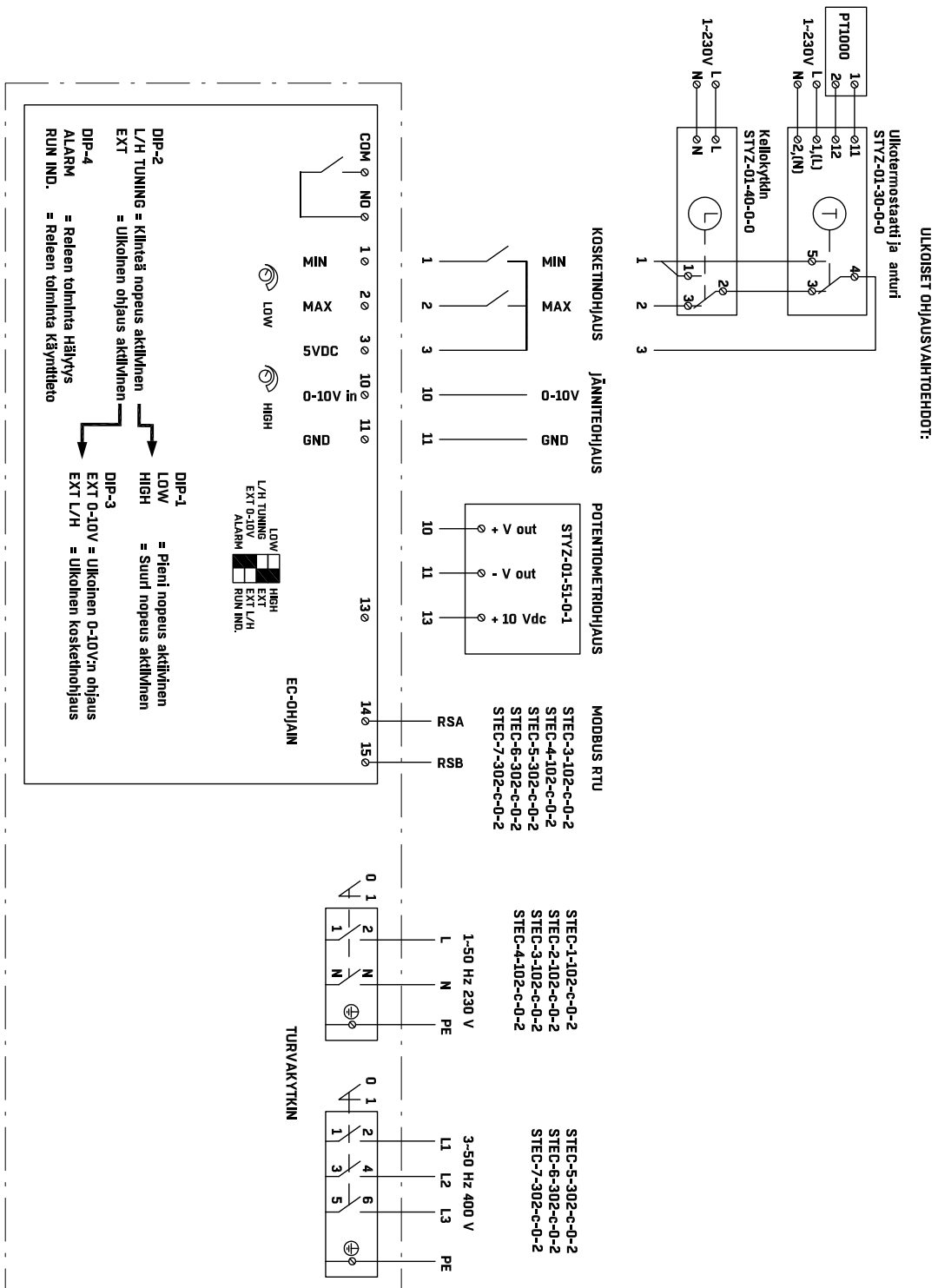
Potentiometriä käytetään EC-moottorin pyörimisnopeuden säätämiseen, se saa käyttöjännitteensä 10 V DC EC-moottorilta. Lisätietoja asennusohjeesta.



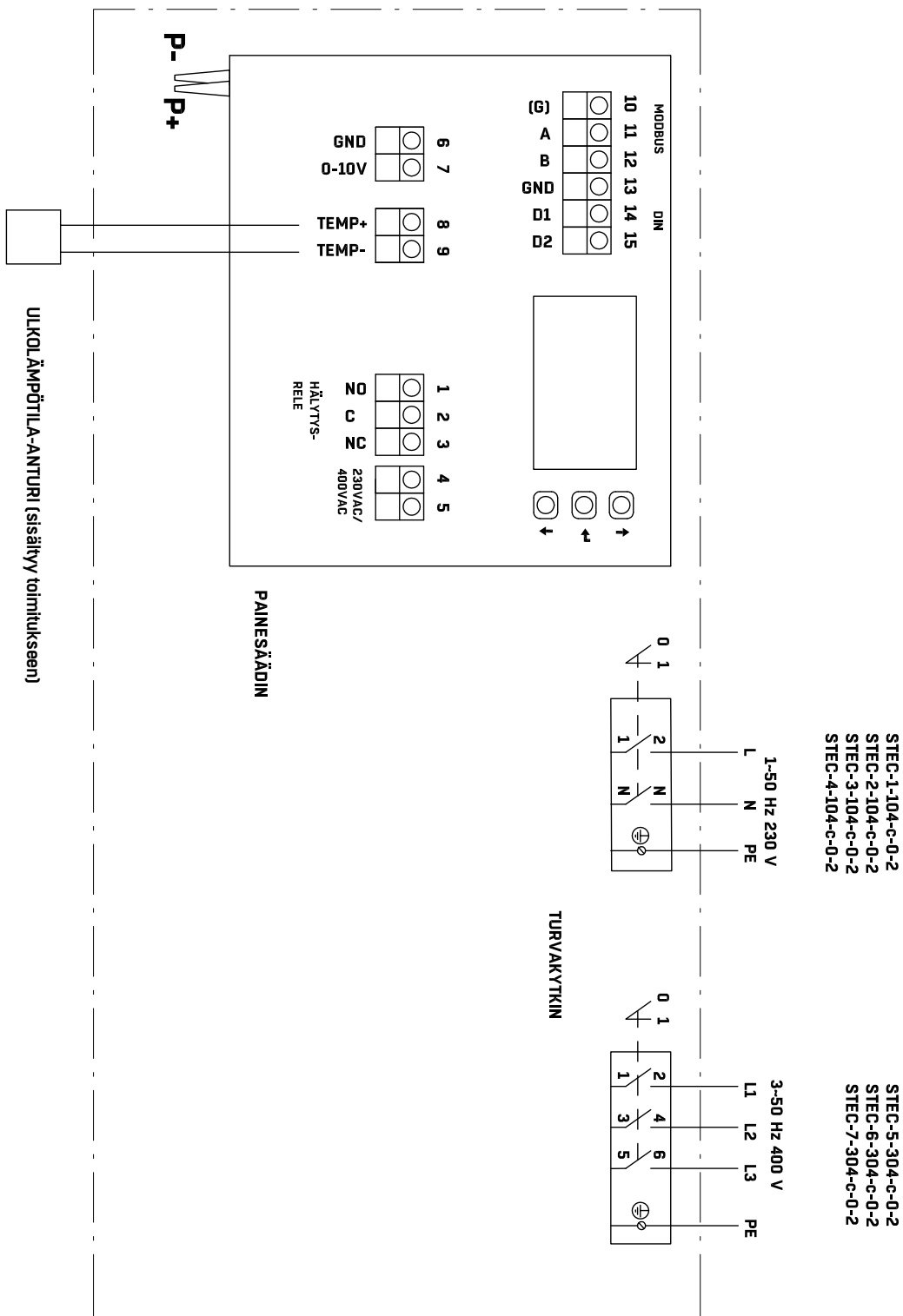
#### TEKNISET OMINAISUUDET:

Syöttöjännite: 10 VDC  
 Jänniteviesti: 0 - 10 VDC  
 Vastus: 10 k $\Omega$  (ohm)  
 Kotelointiluokka: IP 54/44

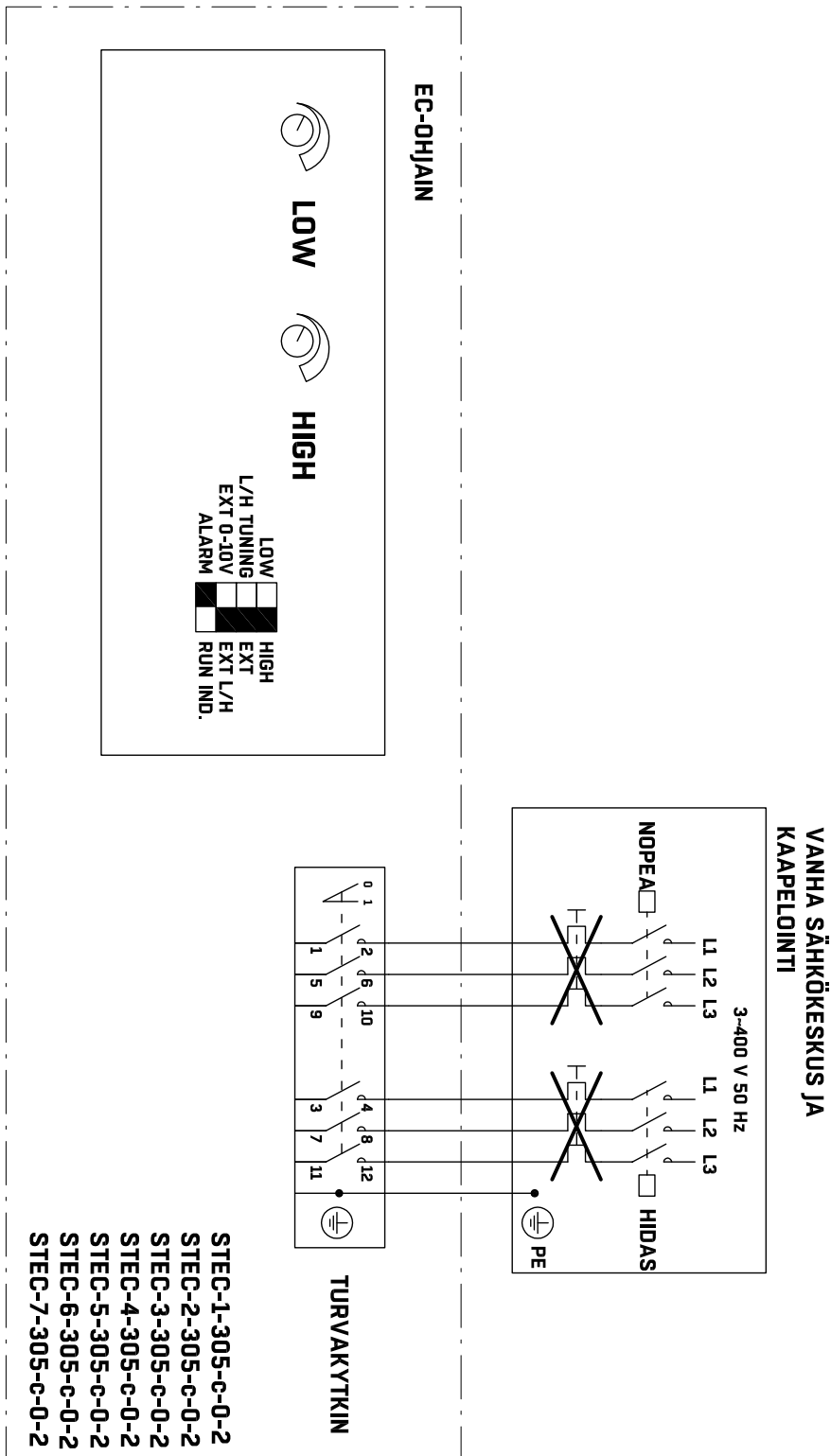
# KYTKENTÄKAAVIO A



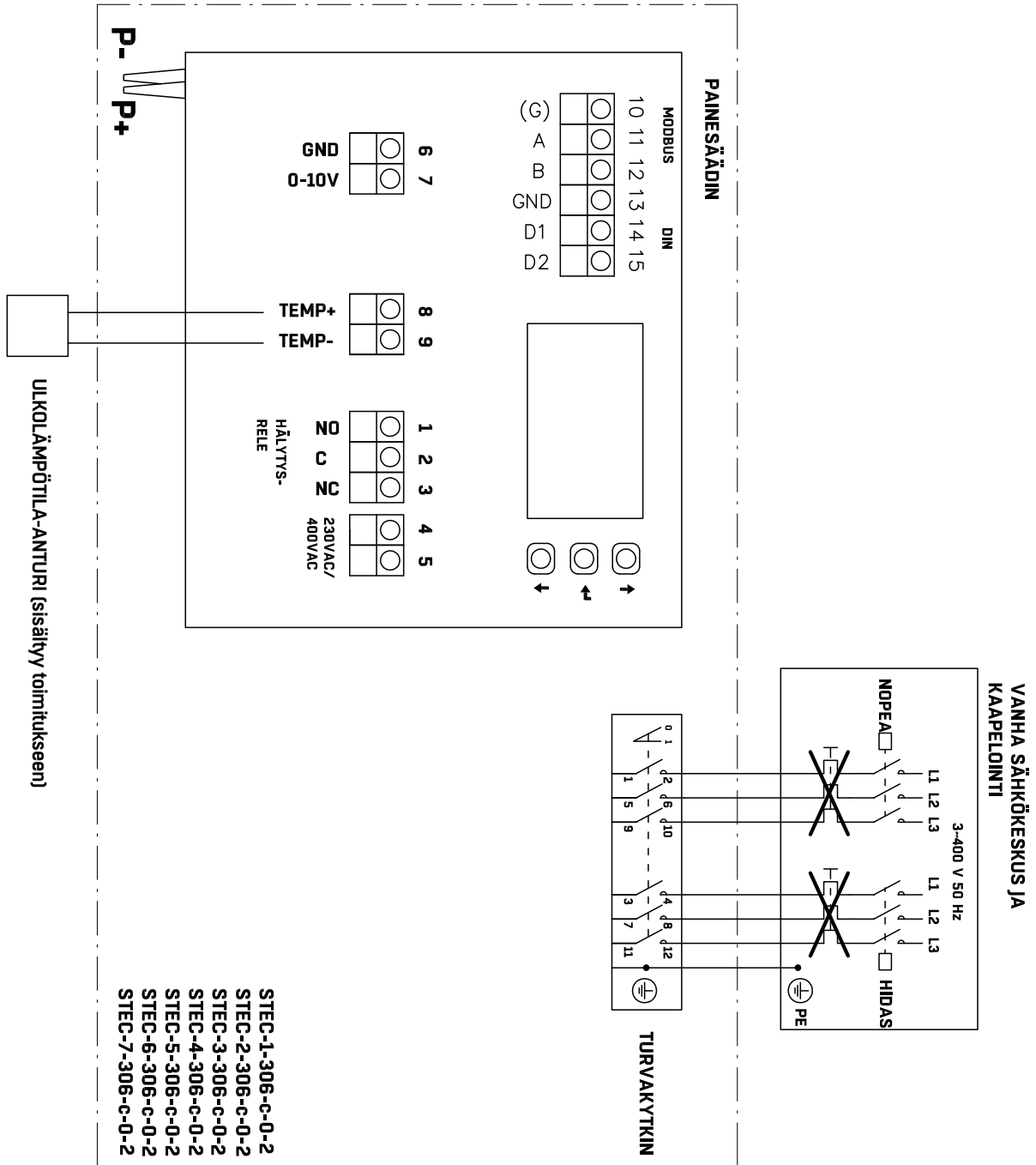
# KYTKENTÄKAAVIO B



## KYTKENTÄKAAVIO C



## KYTKENTÄKAAVIO D



## TUOTE- JA LISÄTARVIKEMERKINNÄT

### TUOTEMERKINTÄ

#### Huippumuri

STEC-a-bbb-c-d-2

Huippumurin koko (a)

1, 2, 3, 4, 5, 6, 7

Moottorin tyyppi (bbb)

1 = 1-vaiheinen syöttö (Koot 1–4)

3 = 3-vaiheinen syöttö (Koot 5–7 ja kaikki saneeraus-  
paketilla varustetut versiot)

Eristys (bbb)

0 = eristetty versio

Lisätarvikepaketti (bbb)

2 = turvakytkin ja EC-ohjain asennettuna

4 = turvakytkin ja painesäädin asennettuna

5 = turvakytkin, EC-ohjain ja saneerauspaketti asennettuna

6 = turvakytkin, painesäädin ja saneerauspaketti  
asennettuna

Materiaali (c)

1 = mustaksi maalattu sinkitty teräslevy (RR33/RAL 9005)

2 = ZM275-pinnoitettu teräslevy

3 = ZM275-pinnoitettu teräslevy ulkopuolisella 60 µm  
maalauksella, RAL-classic -värisävy ilmoitettava tilauksella

Rakenne (d)

0 = vakio

Sukupolvinumero (e)

### LISÄTARVIKKEET

#### Kattoläpivienti EI60 tai EI120

BOGA-aa-1-c-d

Koko (aa)

01, 02, 03, 04, 05, 06, 07

Takaiskupelti (b)

1 = takaiskupellillä

Korkeus ja eristysluokka (c)

4 = 1200 mm, EI60, 60 mm eristys

6 = 1200 mm, EI120, 120 mm eristys

Sukupolvinumero (d)

2, jos EI60 -versio

3, jos EI120 -versio

#### Termostaatti ja anturi

STYZ-01-30-0-0

#### Kello

STYZ-01-40-0-0

#### Potentiometri

STYZ-01-51-0-1



FläktGroup on älykkäiden ja energiatehokkaiden ilmastointiratkaisujen eurooppalainen markkinajohtaja. Meillä on yli sadan vuoden kokemus ilmastointiratkaisusta, ja sen avulla tarjoamme asiakkaillemme innovatiivisia teknologioita, korkeaa laatua ja erinomaista suorituskykyä. Laajin tuotevalikoima sekä toimiminen maailmanlaajuisesti 65 eri maassa takaavat, että olemme aina lähellä sinua.

## **FLÄKTGROUPIN TUOTETOIMINNOT**

Air Treatment | Air Movement | Air Diffusion

Air Distribution | Air Filtration | Air Management & ATD's

Air Conditioning & Heating | Controls | Service

» Lue lisää osoitteesta  
[www.flaktgroup.com](http://www.flaktgroup.com)  
tai ota yhteys  
lähimpään  
toimipisteeseemme