

DEWALT®

Dansk (<i>oversat fra original brugsvejledning</i>)	2
Deutsch (<i>Übersetzung der Originalanweisung</i>)	9
English (original instructions)	17
Español (<i>traducido de las instrucciones originales</i>)	24
Français (<i>traduction de la notice d'instructions originale</i>)	32
Italiano (<i>tradotto dalle istruzioni originali</i>)	39
Nederlands (<i>vertaald vanuit de originele instructies</i>)	47
Norsk (<i>oversatt fra de originale instruksjonene</i>)	55
Português (<i>traduzido das instruções originais</i>)	62
Suomi (<i>käännetty alkuperäisestä käyttöohjeesta</i>)	70
Svenska (<i>översatt från de ursprungliga instruktionerna</i>)	77
Türkçe (<i>orijinal talimatlardan çevrilmiştir</i>)	84
Ελληνικά (<i>μετάφραση από τις πρωτότυπες οδηγίες</i>)	91



Fig. A

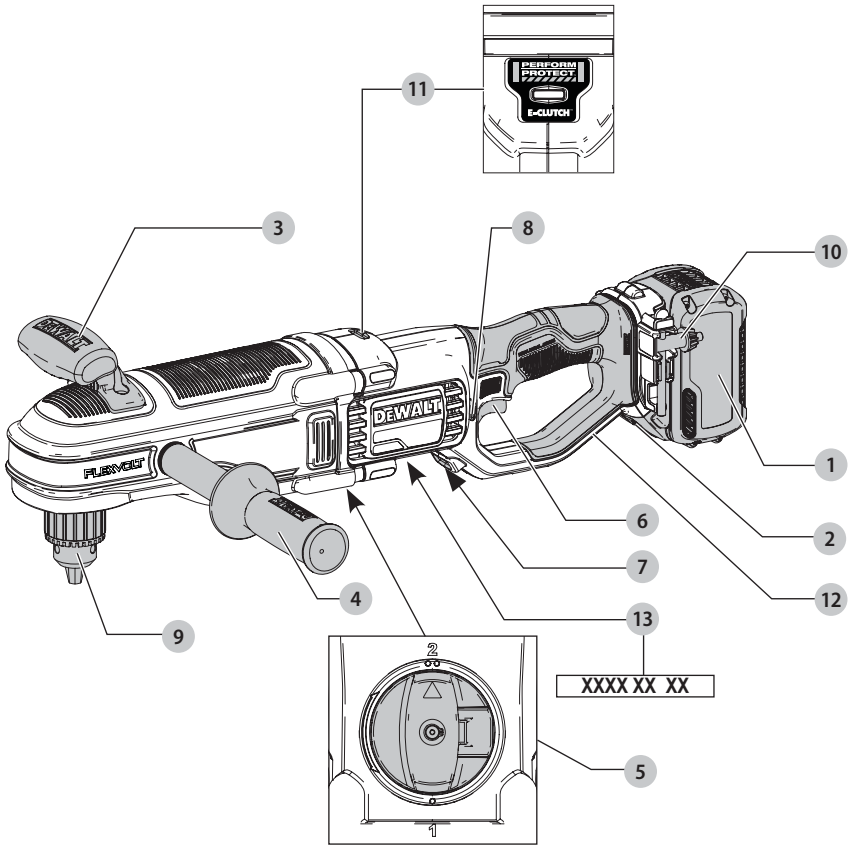


Fig. B

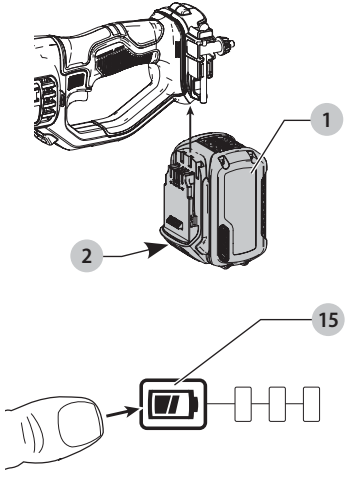


Fig. C

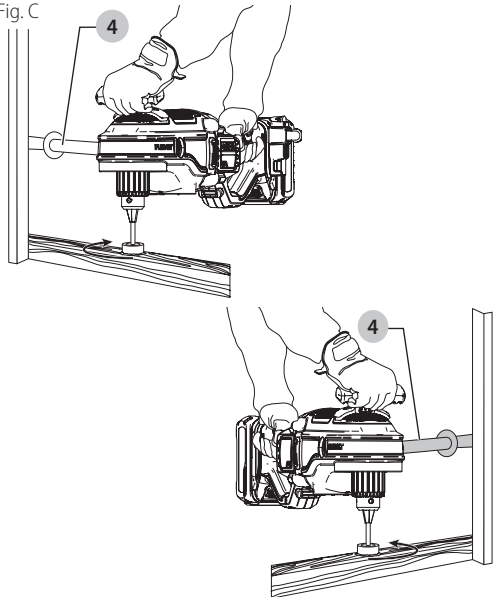


Fig. D

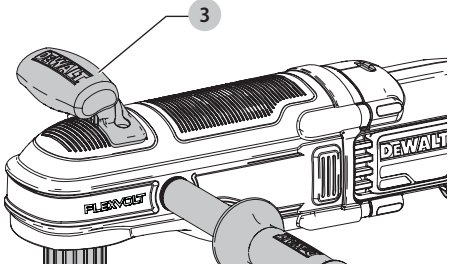


Fig. E

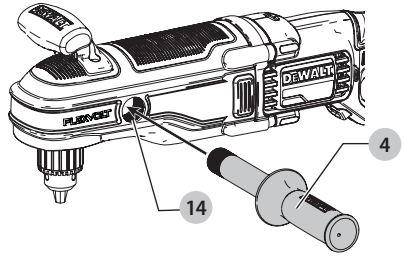


Fig. F

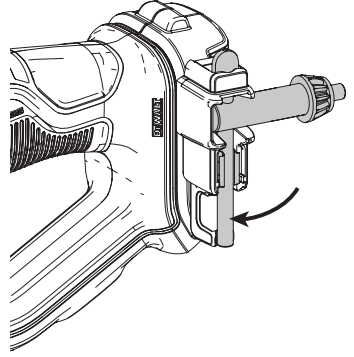
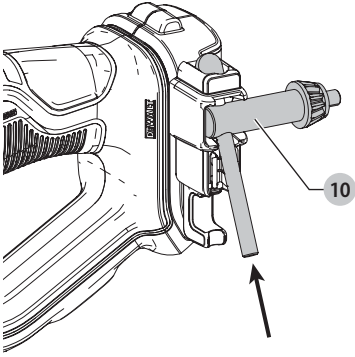


Fig. G

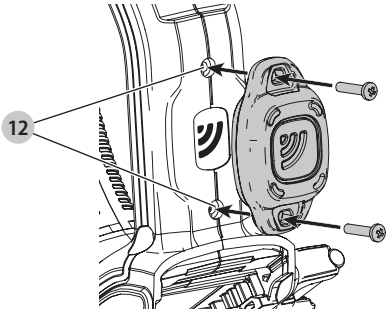
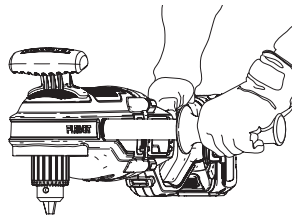
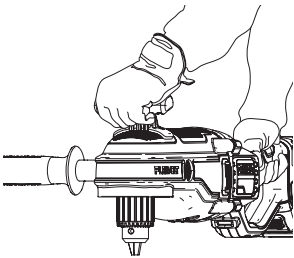


Fig. H



54V RETVINKELBOREMASKINE

DCD470

ADVARSEL: Læs alle sikkerhedsadvarsler, instruktioner, illustrationer og specifikationer i denne vejledning, herunder afsnittene om batteri og oplader, som findes i en original værktøjsvejledning, eller den separate vejledning til batterier og opladere. Vejledninger kan fås ved at kontakte kundeservice (se bagsiden af denne vejledning).

Tekniske data

		DCD470
Spænding	V_{DC}	54
Type		2
Batteritype		Li-Ion
Tomgangshastighed		
1st Gear	min^{-1}	0–400
2nd Gear	min^{-1}	0–1320
Maks. drejemoment (Hård/Blød)	Nm	269/114
Patronkapacitet	mm	13
Maks. borekapacitet		
Træ	mm	158
Vægt (uden batteripakke)	kg	7,0
Støjtærdier og/eller vibrationsværdier (triax vector sum) i henhold til EN62841-2-1:		
L_{PA} (emissions lydtryksniveau)	dB(A)	87
L_{WA} (lydtryksniveau)	dB(A)	95
K (usikkerhed for det angivne lydniveau)	dB(A)	5
for skæring i metal		
Vibrationsemissionsværdi $a_{h,M} =$	m/s^2	3,5
Usikkerhed K =	m/s^2	1,5
Boring i beton		
Vibrationsemissionsværdi $a_{h,DD} =$	m/s^2	3,6
Usikkerhed K =	m/s^2	1,5

Vibrations- og/eller støjemissionsniveauet, der er angivet i dette vejledningsark, er målt i overensstemmelse med en standardiseret test, der er angivet i EN62841 og kan anvendes til at sammenligne et værktøj med et andet. Det kan anvendes til en foreløbig eksponeringsvurdering.

ADVARSEL: Det angivne vibrations- og/eller støjemissionsniveau repræsenterer værktøjets hovedanvendelsesområder. Hvis værktøjet anvendes til andre formål, med andet tilbehør eller vedligeholdes dårligt, kan vibrations- og/eller støjemissionen imidlertid variere. Det kan markant forøge eksponeringsniveauet over den samlede arbejdsperiode.

Et estimat af eksponeringsniveauet for vibration og/eller støj bør også tage højde for de gange, hvor der slukkes for værktøjet, eller når det kører, men ikke bruges til arbejde. Det kan markant mindske eksponeringsniveauet over den samlede arbejdsperiode.

Identificer yderligere sikkerhedsforanstaltninger for at beskytte operatøren mod virkningerne af vibrationer og/eller støj, såsom: Vedligehold værktøjet og tilbehør, hold hænderne varme (relevante for vibrationer), organisering af arbejdsmonstre.

EF-Konformitetserklæring

Maskindirektiv



Retvinkelboremaskine DCD470, Type 2

Vi, producenten som angivet nedenfor, erklærer, at disse produkter, som beskrevet under **Tekniske data**, er i overensstemmelse med: 2006/42/EF, 2006/42/EC, EN 62841-1:2015+A11:2022 and EN 62841-2-1:2018+A11:2019+A1:2022+A12:2022.

Disse produkter overholder også direktivet 2014/30/EU og 2011/65/EU. For yderligere oplysninger, kontakt os venligst på følgende adresse eller se på bagsiden af vejledningen.

Undertegnede er ansvarlig for kompilering af den tekniske fil og udsteder denne erklæring på vegne af producenten.

Markus Rompel
Vicedirektør for teknik, Europa
Stanley Black and Decker Deutschland GmbH
DeWALT, Richard-Klinger-Straße 11,
65510 Idstein, Tyskland
22.01.2024



ADVARSEL: For at reducere risikoen for personskade bør du læse betjeningsvejledningen.

Definitioner: Sikkerhedsråd

Nedenstående definitioner beskriver sikkerhedsniveauet for hvert signalord. Læs vejledningen og læg mærke til disse symboler.

FARE: Angiver en overhængende farlig situation, der - hvis den ikke undgås - vil resultere i **dødsfald eller alvorlig personskade**.

ADVARSEL: Angiver en mulig farlig situation, der - hvis den ikke undgås - kan resultere i **dødsfald eller alvorlig personskade**.

FORSIGTIG: Angiver en mulig farlig situation, der - hvis den ikke undgås - kan resultere i **mindre eller moderat personskade**.

BEMÆRK: Angiver en handling, der **ikke er forbundet med personskade**, men som - hvis den ikke undgås - kan resultere i **ejendomsskade**.

⚠ Betyder fare for elektrisk stød.

⚠ Betyder risiko for brand.

GENERELLE SIKKERHEDSADVARSLER FOR ELVÆRKTØJER

▲ ADVARSEL: Læs alle sikkerhedsadvarsler, instruktioner, illustrationer og specifikationer, der følger med dette elværktøj. Manglende overholdelse af alle nedenstående instruktioner kan medføre elektrisk stød, brand og/eller alvorlig personskade.

GEM ALLE ADVARSLER OG INSTRUKTIONER TIL SENERE BRUG

Termen "elværktøj" i advarselne refererer til dit elektroniske (ledning) eller batteribetjente (trådløse) elværktøj.

1) Sikkerhed i Arbejdsområdet

- Sørg for, at arbejdsområdet er rent og godt oplyst.** Rodede eller mørke områder giver anledning til ulykker.
- Undlad at benytte elektrisk værktøj i en eksplosionsfarlig atmosfære, som f.eks. ved tilstedeværelsen af brændbare væsker, gasser eller støv.** Elværktøj danner gnister, der kan antænde støv eller dampe.
- Hold børn og omkringstående på afstand, når der anvendes elektrisk værktøj.** Distraktioner kan medføre, at du mister kontrollen.

2) Elektrisk Sikkerhed

- Stik på elektrisk værktøj skal passe til stikkontakten.** Stikket må aldrig modificeres på nogen måde. Undlad at bruge adapterstik sammen med jordforbundet elektrisk værktøj. Umodificerede stik og dertil passende stikkontakter reducerer risikoen for elektrisk stød.
- Undgå kropskontakt med jordfusede overflader, såsom rør, radiatorer, komfurer og køleskabe.** Der er øget risiko for elektrisk stød, hvis din krop er jordforbundet.
- Undlad at udsætte elektrisk værktøj for regn eller våde forhold.** Hvis der trænger vand ind i et elektrisk værktøj, øges risikoen for elektrisk stød.
- Undlad at udsætte ledningen for overlast. Brug aldrig ledningen til at bære, trække værktøjet eller trække det ud af stikkontakten. Hold ledningen borte fra varme, olie, skarpe kanter og bevægelige dele.** Beskadigede eller sammenfiltrede ledninger øger risikoen for elektrisk stød.
- Når elektrisk værktøj benyttes udendørs, skal der anvendes en forlængerledning, som er egnet til udendørs brug.** Brug af en ledning, der er egnet til udendørs brug, reducerer risikoen for elektrisk stød.
- Hvis det ikke kan undgås at betjene et elektrisk værktøj i et fugtigt område, benyt en strømforsyning, der er beskyttet af en fejlstrømsafbryder.** Ved at benytte en fejlstrømsafbryder reduceres risikoen for elektrisk stød.

3) Personlig Sikkerhed

- Vær opmærksom, pas på hvad du foretager dig, og brug sund fornuft, når du benytter et elektrisk værktøj. Betjen ikke værktøjet, hvis du er træt, påvirket af narkotika, alkohol eller medicin.** Et øjeblik uopmærksomhed under anvendelse af et elektrisk værktøj kan forårsage alvorlig personskade.
- Brug personligt sikkerhedsudstyr. Bær altid beskyttelsesbriller.** Sikkerhedsudstyr, såsom støvmaske, skridsikre sikkerhedssko, sikkerhedshjelm eller høreværn, brugt når omstændighederne foreskriver det, reducerer omfanget af personskader.

- Undgå utilsigtet start. Sørg for, at der er slukket for kontakten, inden værktøjet tilsluttes en strømkilde og/eller batterienhed, samles op eller bæres.** Når elektrisk værktøj bæres med fingeren på kontakten eller tilsluttes, når kontakten er tændt, giver det anledning til ulykker.
- Fjern eventuelle justerings- eller skruenøgler, før det elektriske værktøj startes.** En skruenøgle eller anden nøgle, der bliver siddende på en roterende del af elektrisk værktøj, kan give anledning til personskade.
- Undlad at række for langt. Hold hele tiden en god fodstilling og balance.** Dette giver bedre kontrol af det elektriske værktøj, når uventede situationer opstår.
- Bær hensigtsmæssig påklædning. Bær ikke løst tøj eller smykker. Hold dit hår og tøj væk fra bevægelige dele.** Løstsiddende tøj, smykker eller langt hår kan blive fanget i bevægelige dele.
- Hvis der anvendes støvudsugnings- eller støvopsamlingsudstyr, skal dette tilsluttes og anvendes rigtigt.** Anvendelse af støvopsamlingsudstyr kan begrænse farer forårsaget af støv.
- Lad ikke erfaringer fra hyppig brug af værktøjer medføre, at du bliver selvtilleds og ignorerer sikkerhedsprincipperne for værktøjerne.** En skodesløs handling kan forårsage alvorlig skade i en brøkdal af et sekund.

4) Anvendelse og Vedligeholdelse af Elektrisk Værktøj

- Undlad at bruge magt over for det elektriske værktøj. Brug det værktøj, der er bedst egnet til det arbejde, der skal udføres.** Værktøjet vil klare opgaven bedre og mere sikkert med den ydelse, som det er beregnet til.
- Undlad at benytte elektrisk værktøj, hvis kontakten ikke tænder og slukker for det.** Alt elektrisk værktøj, der ikke kan kontrolleres med kontakten, er farligt og skal repareres.
- Træk stikket ud af stikkontakten og/eller batterienheden, hvis aftagelig, fra det elektriske værktøj, før det elektriske værktøj justeres, dets tilbehør udskiftes, eller det stilles til opbevaring.** Sådanne forebyggende sikkerhedsforanstaltninger mindsker risikoen for, at værktøjet startes utilsigtet.
- Opbevar elektrisk værktøj uden for rækkevidde af børn, og tillad ikke personer, som ikke er bekendt med dette elektriske værktøj eller disse instruktioner, at betjene værktøjet.** Elektrisk værktøj er farligt i hænderne på personer, som ikke er instrueret i brugen deraf.
- Vedligeholdelse af elektrisk værktøj. Undersøg om bevægelige dele sidder skævt, binder eller er gået itu såvel som andre forhold, der kan påvirke betjeningen af værktøjet. Hvis det elektriske værktøj er beskadiget, skal det repareres før brug.** Mange ulykker er forårsaget af dårligt vedligeholdt værktøj.
- Hold skæreværktøj skarpe og rene.** Ordentligt vedligeholdt skæreværktøj med skarpe skærekanter har mindre tilbøjelighed til at binde og er lettere at styre.
- Brug elektrisk værktøj, tilbehør, bor, osv. i overensstemmelse med disse instruktioner, idet der tages hensyn til arbejdsforholdene og den opgave, som skal udføres.** Brug af elektrisk værktøj til andre opgaver end dem, det er beregnet til, kan resultere i en farlig situation.
- Hold håndtag og håndtagsflader tørre, rene og fri for olie og smørelse.** Glatte håndtag og gribeblader giver

ikke mulighed for sikker håndtering og styring af værktøjet i uventede situationer.

5) Anvendelse og Vedligeholdelse af Batteri

a) **Må kun genoplades med den oplader, som er angivet af fabrikanten.** En oplader, der er beregnet til en bestemt type batteripakke, kan udgøre en brandrisiko, hvis den bruges med en anden type batteripakke.

b) **Brug kun elektrisk værktøj med de batteripakker, der er beregnet til hver enkelt type.** Brug af andre batteripakker kan skabe risiko for personskade og brand.

c) **Når en batteripakke ikke er i brug, skal den holdes borte fra andre metalgenstande, såsom papirclips, mønter, nøgler, søm, skruer og andre små metalgenstande, der kan danne forbindelse mellem to elektriske kontakflader.** Kortslutninger mellem batterikontakter kan forårsage forbrænding eller brand.

d) **Hvis en batteripakke udsættes for overlast, kan der sive væske ud. Undgå kontakt. Hvis væsken berøres ved et tilfælde, skal der skylles med masser af vand. Hvis der kommer væske i øjnene, skal der desuden søges lægehjælp.** Batterivæske kan forårsage irritation eller forbrænding.

e) **Anvend ikke en batteripakke eller et værktøj, der er beskadiget eller ændret.** Beskadigede eller ændrede batterier kan udvise uforudsigelig adfærd og resultere i brand, eksplosion eller risiko for skader.

f) **Udsæt ikke en batteripakke eller et værktøj for ild eller meget varme temperaturer.** Udsættelse for ild eller temperaturer over 130 °C kan medføre en eksplosion.

g) **Følg alle opladningsinstruktionerne og oplad ikke batteripakken eller værktøjet uden for det temperaturområde, der er anført i instruktionerne.** Forkert opladning eller opladning ved temperaturer uden for det specificerede område kan beskadige batteriet og øge risikoen for brand.

6) Service

a) **Elektrisk værktøj skal serviceres af en kvalificeret servicetekniker, som udelukkende benytter identiske reservedele.** Derved sikres det, at værktøjets driftssikkerhed opretholdes.

b) **Udfør aldrig service på beskadigede batteripakker.** Service på batteripakker bør kun udføres af producenten eller autoriserede serviceudbydere.

Sikkerhedsadvarsler ved boring

Sikkerhedsinstruktioner til al drift

• **Bær høreværn når du arbejder med slagboring.** Udsættelse for støj kan medføre høretab.

• **Brug hjælpéhåndtag(ene).** Tab af kontrol kan medføre personskade.

• **Støt værktøjet korrekt inden brug.** Dette værktøj producerer et højt udgangsmoment, og uden korrekt støtte af værktøjet under drift kan der forekomme tab af kontrol, hvilket resulterer i personskade.

• **Hold kun fast i elværktøjet ved hjælp af de isolerede håndtagsflader, når der skal saves i emner, hvor skæretilbehøret kan berøre skjulte ledninger eller lukkemekanismer kon komme i kontakt med skjulte ledninger.** Kommer skæreværktøjet eller fastgørelseselementet i kontakt med en strømførende ledning, kan blottagte metaldele på el-værktøjet gøres strømførende og give stød til brugeren.

Sikkerhedsinstruktioner ved brug af lange borehoveder

• **Arbejd aldrig ved højere hastighed end borehovedets nominelle maks. hastighed.** Ved højere hastigheder vil boret sandsynligvis blive bøjet, hvis det roterer frit uden at komme i kontakt med arbejdsområdet, hvilket resulterer i personskade.

• **Begynd altid at bore ved lav hastighed, og med borspidsen i kontakt med arbejdsområdet.** Ved højere hastigheder vil boret sandsynligvis blive bøjet, hvis det roterer frit uden at komme i kontakt med arbejdsområdet, hvilket resulterer i personskade.

• **Påfør kun tryk i direkte linje med boret, og påfør ikke for meget tryk.** Bor kan bøje, hvilket forårsager ødelæggelse eller tab af kontrol, som kan resultere i personskade.

Ekstra specielle sikkerhedsregler for boremaskiner/skruemaskiner/slagboremaskiner

• **Brug klemmer eller en anden praktisk måde på at sikre og understøtte arbejdsområdet til et stabilt underlag.** Hvis du holder fast i arbejdsområdet med din hånd eller krop, vil det være ustabil, og det kan medføre, at du mister kontrollen over det.

• **Bær sikkerhedsbriller eller anden beskyttelse af øjnene.** Hammer- og borefunktioner kan medføre flyvende splinter. Flyvende partikler kan forårsage permanente øjenskader.

• **Borebits og værktøjer bliver varme under drift.** Bær handsker, når du rører ved dem.

• **Arbejd ikke med dette værktøj i længere tid ad gangen.** Vibrationer fra hammeren kan beskadige dine hænder og arme. Brug handsker som ekstra stødpude og begræns risikoen ved at holde hyppige pauser.

• **Luftaftræk dækker ofte over bevægelige dele og bør undgås.** Løstliddende tøj, smykker eller langt hår kan blive fanget i bevægelige dele.

Restrisici

På trods af overholdelsen af de relevante sikkerhedsregler og brug af sikkerhedsudstyr kan visse restrisici ikke undgås. Disse omfatter:

- Hørenedsættelse.
- Risiko for personskade som følge af flyvende partikler.
- Risiko for forbrænding ved at røre ved tilbehør, der bliver varmt under betjening.
- Risiko for personskade som følge af forlænget brug.

GEM DISSE INSTRUKTIONER

Batteritype

Disse batteripakker kan bruges:

Batteri	(kg)
DCB546	1,08
DCB547/G	1,46
DCB548	1,46
DCB549	2,12

Se afsnittet batteri-/opladervejledningen for yderligere oplysninger.

Følgende opladere kan bruges: DCB094K, DCB116, DCB117.

Mærkning på værktøjet

Følgende piktogrammer er vist på værktøjet:



Læs brugsvejledningen før brug.



Bær høreværn.



Brug øjeværn.



Synlig stråling. Kig ikke ind i lyset.

Datokodeposition (Fig. B)

Produktionsdatokoden **13** består af et 4-cifret år efterfulgt af en 2-cifret uge og forlænges af en 2-cifret fabrikskode.

Beskrivelse (Fig. A)

▲ ADVARSEL: Modificér aldrig elektrisk værktøj eller nogen dele deraf. Det kan medføre materiale- eller personskade.

- | | |
|----------------------|-------------------------------------|
| 1 Batteri | 8 Frem-/tilbage-knap |
| 2 Batteriudløserknap | 9 13 mm patron med nøgle |
| 3 Tophåndtag | 10 Patronnøgle |
| 4 Sidehåndtag | 11 E-Clutch®-indikator |
| 5 Hastighedsvælger | 12 DeWALT Tool Tag-monteringshuller |
| 6 Udløserkontakt | 13 Datokodeposition |
| 7 Arbejdslys | |

Tilsigtet Brug

Retvinkelboremaskinen DCD470 er designet til professionel boring på forskellige arbejdspladssteder (dvs. byggepladser).

MÅ IKKE anvendes under våde forhold eller i nærheden af brændbare væsker eller gasser.

Disse slidstærke retvinkelboremaskiner er professionelt elværktøj.

LAD IKKE børn komme i kontakt med værktøjet. Overvågning er påkrævet, når uerfarne brugere anvender dette værktøj.

• Dette produkt er ikke beregnet til anvendelse af personer (inklusive børn) med nedsatte fysiske, sensoriske eller mentale handicaps; mangel på erfaringer, viden eller færdigheder, medmindre de er under overvågning af en person, der er ansvarlig for deres sikkerhed. Børn må aldrig efterlades alene med dette produkt.

Drejemoment

▲ ADVARSEL: Disse er et bor med højt drejemoment. For at reducere risikoen for alvorlige personskader skal du **ALTID** holde værktøjet godt fast med begge hænder i den korrekte position til drift, som vist.

Drejementet er den drejende handling, boret producerer i forhold til det roterende borchoved. Når borchovedet møder modstand i det materiale, der bores, reagerer motoren ved at justere udgangsmomentet til at opfylde kravet til den maksimale kapacitet af motoren og gearsystemet.

Understøtning af værktøjet (Fig. C, H)

▲ ADVARSEL: For at reducere risikoen for alvorlig personskade skal du **ALTID** holde godt fast eller understøtte værktøjet i tilfælde af en pludselig reaktion.

▲ ADVARSEL: For at nedsætte risikoen for alvorlig personskade må du **ALDRIG** støtte værktøjet mod batteripakken.

Med hænderne i den rette position (se også Fig. H) skal du understøtte værktøjet, som vist i Figur C.

Borchovedet roterer med uret, når værktøjet er i den fremadrettede position, og mod uret, når værktøjet er i den

bagudrettede position. Brug den rette håndposition til at understøtte sidehåndtaget **4** eller værktøjskroppen mod en stolpe for at få bedre støtte (Fig. C).

Kobling

DCD470 er udstyret med en mekanisk slipkobling. Koblingen er aktiv, når den lave hastighed (1) er valgt. Når borchovedet eller skæreren bider ind i arbejdsområdet, slipper koblingen, og der høres en skraldelyd. Slip udløseren. Fortsat kobling af værktøjet reducerer denne funktions levetid.

E-Clutch® System (Fig. A)

DCD470 er udstyret med DeWALT antirotations E-Clutch®-systemet. Denne funktion følger værktøjets bevægelse og lukker om nødvendigt værktøjet ned. Den røde LED-indikator **11** lyser, når E-Clutch®-systemet er aktiveret.

INDIKATOR	DIAGNOSE	LØSNING
FRA	Værktøj fungerer normalt	Følg alle advarsler og instruktioner under betjening af værktøjet.
SOLID	Antirotation er blevet aktiveret (TILKOBLET)	Udløs triggeren, når værktøjet er korrekt understøttet. Værktøjet fungerer normalt, når der trykkes igen på triggeren, og indikatorlyset slukkes.

Tophåndtag (Fig. D)

Et fast tophåndtag **3** er forsynet til at bære værktøjet og til at bruge som et ekstra håndtag.

Sidehåndtag (Fig. E)

▲ ADVARSEL: For at reducere risikoen for personskade skal du altid anvende værktøjet med sidehåndtaget korrekt monteret og strammet. Hvis du undlader at gøre dette, kan sidehåndtaget glide under arbejdet, og du mister kontrol over værktøjet. Hold på værktøjet med begge hænder for at maksimere kontrollen.

Sidehåndtaget **4** med to positioner kan monteres i hver side af værktøjet. Skru sidehåndtaget **4** direkte ind i de gevindskårne huller **14** på den ønskede side. Spænd dem fast med hånden.

SAMLING OG JUSTERINGER

▲ ADVARSEL: For at nedsætte risikoen for alvorlig personskade skal du slå værktøjet fra og frakoble batteripakken inden du foretager eventuelle justeringer eller fjerner/installerer fastgørelser eller tilbehør. En utilsigtet start kan forårsage kvæstelser.

▲ ADVARSEL: Anvend kun DeWALT batterier og opladere.

Isætning og udtagning af batteripakke fra værktøjet (Fig. B)

BEMÆRK: Kontrollér, at din batteripakke **1** er helt opladet.

Sådan installeres batteripakken i værktøjets håndtag

1. Batteripakken skal udrettes ift. skinnerne inde i værktøjets håndtag (Fig. B).
2. Skub det ind i håndtaget, indtil batteripakken sidder godt fast i værktøjet og sørg for at du hører, at den klikker på plads.

Sådan fjernes batteripakken fra værktøjet

1. Tryk på batteriets udløserknap **2** og træk batteripakken ud af værktøjets håndtag med en fast bevægelse.
2. Isæt batteripakken i opladeren.

Batteripakker til indikator (Fig. B)

Nogle DeWALT batteripakker har en indikatormåler **15**, som består af tre grønne LED-lamper, der angiver det resterende opladningsniveau i batteripakken.

Du aktiverer indikatoren ved at trykke på og holde indikatorknappen nede. En kombination af de tre grønne LED lamper vil lyse og angive niveauet for den resterende opladning. Når niveauet for opladning i batteriet ligger under den brugbare grænse, lyser indikatoren ikke, og batteriet skal genoplades.

BEMÆRK: Indikatoren indikerer blot den resterende opladning i batteripakken. Den angiver ikke værktøjets funktionalitet og varierer afhængigt af produktkomponenter, temperatur og slutbrugeranvendelse.

Hastighedsvælger (Fig. A)

BEMÆRK: Risiko for værktøjsskade. Undlad at rotere hastighedsvælgerhåndtaget, mens boret er i drift eller i frigear, da værktøjet kan blive beskadiget.

Drej hastighedsvælgerhåndtaget **5** til den ønskede hastighed:

1 (•) = lav hastighed (højt moment)

2 (••) = høj hastighed (lavt moment)

BEMÆRK: Første gang værktøjet køres efter ændring af hastigheder, kan du høre et klik ved opstart. Dette er normalt og angiver ikke et problem.

Udløserkontakt til variabel hastighed (Fig. A)

Når der trykkes på udløserkontakten til variabel hastighed **6**, tændes værktøjet, og når udløserkontakten til variabel hastighed slippes, slukkes værktøjet. Udløserkontakten til variabel hastighed tillader hastighedskontrol. Jo længere udløserkontakten presses ned, des højere bliver boremaskinens hastighed.

Forlæns/baglæns knap (Fig. A)

En forlæns/baglæns knap **8** afgør værktøjets retning. Den er placeret foran udløserkontakten.

Du vælger forlænsrotation ved at udløse udløserkontakten **6** og trykke på forlæns/baglæns knappen på højre side af værktøjet.

Du vælger omvendt ved at trykke på forlæns/baglæns knappen på venstre side af værktøjet. Når positionen af knappen ændres, sørg for at udløseren er udløst.

Montering og fjernelse af patronnøglen (Fig. F)

Dit værktøj er forsynet med en patronnøgle **10**, der kan opbevares nederst på værktøjet. For at montere patronnøglen i dens holder skal du skubbe det flade hoved af håndtaget ind i hullet, som vist. Klik håndtagets skaft ind i holdeklammen på holderen.

For at fjerne patronnøglen fra dens holder skal du trække patronnøglens håndtag ud af holderen og skubbe det flade hoved ud af hullet.

BEMÆRK: For at undgå at miste patronnøglen må du ikke opbevare det i nogen anden retning.

Montering og frigivelse af et borehoved (Fig. A, F)

Åbn den fastkilede patrons **9** kæber ved at dreje kraven manuelt, og indsæt derefter borehovedets skaft ca.

19 mm i patronen. Spænd patronkraven manuelt. Anbring patronnøglen **10** i hvert af de tre huller og stram den med uret. Det er vigtigt at spænde patronen med alle tre huller. Du udløser boret ved at dreje patronen mod uret i bare et hul og derefter løse patronen manuelt.

BEMÆRK: Når du bruger bor med sekskantede skafter eller tresidede skafter, skal du sørge for at justere borets flade sider med patronkæberne for at sikre, at boret er koblet korrekt til kærerne.

Arbejdslys (Fig. A)

▲ FORSIGTIG: Kig ikke ind i arbejdslyset. Der kan ske alvorlige øjenskader.

Arbejdslyset **7** er placeret på D-håndtaget. Arbejdslyset aktiveres, når udløserkontakten trykkes ned, og vil forblive tændt i et kort stykke tid, efter udløserkontakten udløses. Hvis udløserkontakten forbliver trykket ind, vil arbejdslyset forblive tændt.

BEMÆRK: Arbejdslysene er til belysning af den aktuelle arbejdsoverflade og er ikke beregnet til brug som en ommylegtte.

DeWALT Bluetooth® Tool Tag Ready (Fig. A, G)

Valgfrit tilbehør

▲ ADVARSEL: Læs instruktionsvejledning til DeWALT Bluetooth® Tool Tag.

▲ ADVARSEL: Tag batteriet ud af værktøjet, inden du monterer DeWALT Bluetooth® Tool Tag.

▲ ADVARSEL: Når du installerer eller udskifter DeWALT Bluetooth® Tool Tag, må du kun bruge de medfølgende skruer. Sørg for at spænde skrueerne godt.

Dit værktøj kommer med monteringshuller **12** og fastgørelseselementer til montering af DeWALT Bluetooth® Tool Tag (DCE041). Du har brug for et krydshovedborehoved til at montere tag'en. Skruemomentet bør være mellem 0,8 og 1,2 Nm (7,1 til 10,6 in-lbs). DeWALT Tool Tag er konstrueret til at spore og finde professionelt elværktøj, udstyr og maskiner vha. DeWALT Tool Connect™-app'en. Se DeWALT Tool Tag vejledningen mhp. korrekt montering af DeWALT Tool Tag. Se mere på:

www.dewalt.com/en-us/job-site-solutions/tool-connect.

BETJENING

Brugsvejledning

▲ ADVARSEL: Overhold altid sikkerhedsvejledningen og de gældende regler.

▲ ADVARSEL: For at reducere risikoen for personskade, sluk og tag batteripakken af, inden der foretages justeringer eller afmontering/installation af udstyr eller tilbehør. Utilsigtet start kan medføre kvæstelser.

Korrekt håndposition (Fig. H)

▲ ADVARSEL: For at reducere risikoen for personskade skal du **ALTID** anvende den rette håndposition som vist.

▲ ADVARSEL: For at reducere risikoen for alvorlig personskade skal du **ALTID** holde godt fast i tilfælde af en pludselig reaktion. Hold altid værktøjet godt fast med begge hænder i den rette position til drift, som vist.

Betjening af boremaskinen (Fig. A)

▲ ADVARSEL: FOR AT REDUCERE RISIKOEN FOR PERSONSKADE, SØRG ALTID for at arbejdsområdet er grundigt forankret eller fastgjort. Hvis der bores i tyndt materiale, anvend en træ "backup" blok for at forhindre, at materialet bliver beskadiget.

- Vælg den ønskede hastighed/momentområde ved hjælp af gearvælgeren **5**, så den svarer til hastighed og moment for den planlagte brug.
- Til TRÆ skal du bruge sneglebor, spadebor, stenbor eller hulsave. Til METAL skal du bruge højhastigheds stålbor eller hulsave. Brug et smøremiddel ved boring i metal. Undtagelserne er støbejern og messing, der skal bores i tør tilstand.
- Tryk altid i lige linje med boret. Tryk tilstrækkelig hårdt til at boret bider, men tryk ikke så hårdt, at motoren blokerer eller boret afbøjes.
- Hold værktøjet fast med begge hænder for at kontrollere boret rotation.
- HVIS BORET**, er det normalt, fordi det bliver overbelastet. **SLIP UDLØSEREN OMGÅENDE**, fjern boret fra arbejdet og afgør årsagen til blokeringen. **SLÅ IKKE UDLØSEREN FRA OG TIL I ET FORSØG PÅ AT STARTE EN BLOKERET BOREMASKINE – DET KAN BESKADIGE BOREMASKINEN.**
- Hold motoren i gang, mens boret trækkes ud af et boret hul. Det hjælper med at forhindre klemning.

Boring i metal

Gå i gang med at bore med langsom hastighed, og øg til fuld effekt, mens du trykker fast på værktøjet. En jævn materialeskårdstrømning angiver korrekt borehastighed. Brug et skæreoliesmøremiddel ved boring af metaller. Undtagelserne er støbejern og messing, der skal tørbøres.

BEMÆRK: Der kan lettere laves store 8 mm til 13 mm huller i stål, hvis der først bores et pilothul på 4 mm til 5 mm.

BEMÆRK: Når der bruges et skæresmøremiddel, skal du sørge for ikke at få smøremiddel på værktøjet.

Boring i træ

Gå i gang med at bore med langsom hastighed, og øg til fuld effekt, mens du trykker fast på værktøjet. Der kan bores huller i træ med samme spiralbor, der bruges til metal. Disse bor kan overophede, med mindre de trækkes ud hyppigt for at fjerne fliger fra kannelurerne. Arbejde, der har tendens til at splintre, bør støttes med en træblok.

Boring i murværk

▲ ADVARSEL: Bor aldrig i murværk, der er forstærket, som f.eks. beton forstærket med armeringsstænger.

▲ ADVARSEL: For anvendelser, der producerer en betydelig mængde støv, såsom kerneboring, skal du altid bruge et hjulpestøvtilbehør med en M Class-vurderet støvopsamler, som f.eks. DWV902M.

Brug tør-kerneurbor. Hold et jævnt tryk på boremaskinen, men ikke så meget, at skrøbelige materialer revner. En jævn støvudstrømning angiver korrekt borehastighed.

Brug kun skarpe borehoveder. I forbindelse med murerarbejde, som f.eks. tegl, cement, slaggeblok osv., skal der bruges tør-diamantkernebor.

BEMÆRK: Brug altid kernebor beregnet til tørboring.

Fejlfinding af boring i murværk	
Problem	Løsning
Kernebor skærer ikke. Materiale for hårdt til kernebor.	• Vælg et mere passende kernebor (med blødere segmenter).
Segmenter ser glaserede og polerede ud	• Bor i slibende materiale for at geneksponere diamantsegmenter.

Fejlfinding af boring i murværk	
Problem	Løsning
Støvakкумуляtion i kernebor. Akkumulering af støv sænker borehastigheden.	• Frigør bor regelmæssigt for at evakuere skærringer. Kontrollér filter ved støvudtagning, rengør og udskift efter behov.
Rotationshastighed er muligvis ikke passende.	• Se tabellen Maksimum anbefalede kapaciteter for passende hastighedsværdier.
Segmenter slides for hurtigt.	• Vælg et mere passende kernebor (med hårdere segmenter). • Reducer trykket på kernebor.

VEDLIGEHOLDELSE

Dit elværktøj er beregnet til langvarig brug med minimal vedligeholdelse. Værktøjets fortsatte tilfredsstillende drift afhænger af korrekt vedligeholdelse og rengøring af værktøjet.

▲ ADVARSEL: For at reducere risikoen for personskade, sluk og tag batteripakken af, inden der foretages justeringer eller afmontering/installation af udstyr eller tilbehør. Utilslaget start kan medføre kvæstelser.

Der kan ikke udføres service på opladeren eller batteripakken.

Se bagsiden af denne vejledning for kontaktoplysninger til servicecentre, eller gå ind på www.2helpU.com.

Smøring

Dette elektriske værktøj skal ikke smøres yderligere.

Rengøring

▲ ADVARSEL: Fare for elektrisk stød og mekanisk fare.

Træk stikket ud af stikkontakten fra strømkilden og/eller fjern batteripakken, hvis den er aftagelig, fra produktet før rengøring.

▲ ADVARSEL: For at sikre sikker og effektiv drift skal du altid holde produktet og ventilationsåbningerne (hvis relevant) rene. Ventilationsåbninger kan rengøres med en tør, blød ikke-metallisk børste og/eller en egnet støvsuger. Brug ikke vand eller rengøringsmidler.

▲ ADVARSEL: Blæs støv og snavs ud af hovedhuset med tør luft, lige så snart der samler sig snavs i og omkring ventilationsåbningerne. Bær godkendte beskyttelsesbriller og godkendt støvmaske ved udførelse af denne procedure.

▲ ADVARSEL: Brug aldrig opløsningsmidler eller andre kraftige kemikalier til at rengøre produktets ikke-metalliske dele. Disse kemikalier kan svække de materialer, der anvendes i disse dele. Brug en klud, der kun er fugtet med vand og mild sæbe. Lad aldrig væske komme ind i produktet. Nedsænk aldrig nogen del af produktet i væske.

Reduktion af eksponering for støv

Inden du påbegynder arbejdet, skal du kontrollere fareklassen for støv, der vil blive produceret under arbejdet.

▲ ADVARSEL: Undgå at røre ved eller indånde støv, da det kan være sundhedsskadeligt. Støv skabt under brug af et elværktøj og under udførelsen af andre konstruktionsaktiviteter kan indeholde kemikalier, mineraler eller partikler, som er kendt for at forårsage luftvejsinfektioner, allergiske reaktioner, kræft, fødselsdefekter eller andre reproduktive skader hos brugeren eller omkringstående.

- Dette støv kan f.eks. dannes, når der arbejdes på hårdt træ såsom bøg eller eg, blybaseret maling, på beton, murværk eller kvartsholdige sten.
- Materiale, der indeholder asbest, må kun håndteres af specialister.
- Overhold de relevante bestemmelser i dit land for de materialer, der skal arbejdes på.
- Brug en støvsuger eller et udsugningssystem med en officielt godkendt beskyttelsesklasse i overensstemmelse med de lokalt gældende bestemmelser om støvbeskyttelse, og som er egnet til det materiale, der skal arbejdes på.
- Opfang de opståede støvpartikler direkte ved kilden, og undgå at de aflejres i det omkringliggende område. Brug passende udsugningstilbehør til dette formål.

Yderligere foranstaltninger:

- Sørg for, at arbejdsområdet er godt ventileret.
- Bær et åndedrætsværn, der er passende til den type støv, som produceres.

Valgfrit tilbehør

▲ ADVARSEL: Eftersom andet tilbehør, end det, der tilbydes af DEWALT, ikke er afprøvet med dette produkt, kan det være farligt at bruge sådant tilbehør med dette værktøj. For at reducere risikoen for tilskadekomst bør kun tilbehør anbefalet af DEWALT bruges sammen med dette produkt.

Ret henvendelse til din forhandler vedr. yderligere oplysninger mhp. det passende tilbehør.

MAKSIMUM ANBEFALEDE KAPACITETER

	LAV HASTIGHED	HØJ HASTIGHED
E-Clutch®-system	JA	JA
Mekanisk kobling	JA	NO
O/min.	0-400	0-1320

TRÆ

Snegl	51 mm	51 mm
Selvfødende	117 mm	117 mm
Hulsav	158 mm	152 mm

METAL

Dreje	13 mm	8 mm
-------	-------	------

MURVÆRK

Diamantkernebor		
Luftet betonblok/ askeblok	152 mm	152 mm
Mursten	127 mm	127 mm

BEMÆRK: For huller i metal, der er større end 13 mm, skal der bruges hulsave.

aflade helt og adskil dem, og adskil eventuelle lyskilder fra produktet, hvis det er muligt. Det er brugerens ansvar at slette personlige oplysninger fra produktet. Aflever derefter affaldet på et officielt affaldsindsamlingsanlæg eller hos en deltagende forhandler, som ofte tager imod det gratis. Emballagen skal bortskaffes baseret på den markerede materialekode. Brugs- og sikkerhedsinstruktioner bør kun bortskaffes, når det relevante produkt ikke længere er i brug.

Kontakt din kommune for at få vejledning i affaldshåndtering. Få yderligere oplysninger på www.2helpU.com og ved at scanne ovenstående QR-kode.

Miljøbeskyttelse



Produkter/batterier kan genbruges, men hvis de er markeret med den overstregede skraldespand, må de ikke bortskaffes sammen med almindeligt husholdningsaffald. Lad batterierne

54V WINKELBOHRER

DCD470

⚠️ WARNUNG: Beachten Sie alle Sicherheitshinweise, Anleitungen und Spezifikationen in diesem Handbuch. Das umfasst auch die Angaben in den Kapiteln zu Akkus und Ladegeräten, die im Handbuch eines Originalwerkzeugs oder in einem separaten Handbuch für Akkus und Ladegeräte enthalten sind.

Handbücher sind über den Kundendienst erhältlich. (Kontaktadressen finden Sie auf der Rückseite dieses Handbuchs.)

Technische Daten

		DCD470	
Spannung	V_{GS}	54	
Typ		2	
Akkutyp		Li-Ion	
Leerlaufdrehzahl			
1. Gang	min^{-1}	0–400	
2. Gang	min^{-1}	0–1320	
Max. Drehmoment (hart/weich)	Nm	269/114	
Bohrfutterspannweite	mm	13	
Maximale Bohrtiefe			
Holz	mm	158	
Gewicht (ohne Akku)	kg	7,0	

Lärmwerte und/oder Vibrationswerte (Triax-Vektorsumme) gemäß EN62841-2-1.

L_{PA} (Emissions-Schalldruckpegel)	dB(A)	87
L_{WA} (Schallleistungspegel)	dB(A)	95
K (Unsicherheit für den angegebenen Schallpegel)	dB(A)	5

Bohren in Metall		
Vibrationskennwert $a_{h,M}$ =	m/s^2	3,5
Unsicherheitswert K =	m/s^2	1,5

Bohren in Beton		
Vibrationskennwert $a_{h,DD}$ =	m/s^2	3,6
Unsicherheitswert K =	m/s^2	1,5

Der in diesem Informationsblatt angegebene Vibrations- und/oder Lärmwert wurde gemäß einem standardisierten Test laut EN62841 gemessen und kann für einen Vergleich zwischen zwei Geräten verwendet werden. Er kann zu einer vorläufigen Einschätzung der Exposition verwendet werden.

⚠️ WARNUNG: Der angegebene Vibrations- und/oder Lärmwert bezieht sich auf die Hauptanwendung des Gerätes. Wenn das Gerät jedoch für andere Anwendungen, mit anderem Zubehör oder schlecht gewartet eingesetzt wird, kann der Vibrations- und/oder Lärmwert verschieden sein. Dies kann den Expositionsgrad über die Gesamtbetriebszeit erheblich erhöhen.

Eine Schätzung der Vibrations- und/oder Lärmbelastung sollte auch berücksichtigen, wie oft das Gerät ausgeschaltet wird oder über welche Zeit es zwar läuft, aber nicht wirklich in Betrieb ist. Dies kann die Exposition über die Gesamtbetriebszeit erheblich mindern.

Identifizieren Sie zusätzliche Sicherheitsmaßnahmen, um den Bediener vor den Vibrations- und/oder Lärmauswirkungen zu schützen, wie: Pflege des Werkzeugs und Zubehörs, Hände warm halten (wichtig in Bezug auf Vibrationsauswirkungen), Organisation von Arbeitsmustern.

EG-Konformitätserklärung Maschinenrichtlinie



Winkelbohrer DCD470, Typ 2

Der nachfolgend angegebene Hersteller erklärt, dass die unter **Technische Daten** beschriebenen Produkte den folgenden Richtlinien entsprechen:

2006/42/EG, 2006/42/EC, EN 62841-1:2015+A11:2022 and EN 62841-2-1:2018+A11:2019+A1:2022+A12:2022.

Diese Produkte erfüllen auch die Anforderungen von Richtlinie 2014/30/EU und 2011/65/EU. Für weitere Informationen wenden Sie sich bitte an uns unter der folgenden Adresse oder schauen Sie auf der Rückseite dieser Betriebsanleitung nach.

Der/die Unterzeichnete ist verantwortlich für die Zusammenstellung der technischen Daten und gibt diese Erklärung im Namen des Herstellers ab.

Markus Rompel
Vice President of Engineering Europe
Stanley Black and Decker Deutschland GmbH
DeWALT, Richard-Klinger-Straße 11,
65510 Idstein, Deutschland
22.01.2024



WARNUNG: Zur Reduzierung der Verletzungsgefahr bitte die Bedienungsanleitung lesen.

Definitionen: Sicherheitsrichtlinien

Im Folgenden wird die Relevanz der einzelnen Warnhinweise erklärt. Bitte lesen Sie das Handbuch und achten Sie auf diese Symbole.

⚠️ GEFAHR: Weist auf eine unmittelbar drohende gefährliche Situation hin, die, sofern nicht vermieden, **zu tödlichen oder schweren Verletzungen führt**.

⚠️ WARNUNG: Weist auf eine möglicherweise gefährliche Situation hin, die, sofern nicht vermieden, **zu tödlichen oder schweren Verletzungen führen kann**.

⚠️ VORSICHT: Weist auf eine möglicherweise gefährliche Situation hin, die, sofern nicht vermieden, **u. U. zu leichten oder mittelschweren Verletzungen führen kann**.

HINWEIS: Weist auf ein Verhalten hin, das **nichts mit Verletzungen zu tun hat, aber, wenn es nicht vermieden wird, zu Sachschäden führen kann**.

⚠️ Weist auf ein Stromschlagrisiko hin.

▲ Weist auf eine Brandgefahr hin.

ALLGEMEINE SICHERHEITSWARNHINWEISE FÜR ELEKTROWERKZEUGE

▲ **WARNUNG:** Beachten Sie alle Sicherheitshinweise, Anweisungen, Darstellungen und Daten, die Sie mit dem Gerät erhalten. Wenn Sie die folgenden Anweisungen nicht beachten, kann es zu elektrischem Schlag, Feuer und/oder schweren Verletzungen kommen.

BEWAHREN SIE ALLE WARNHINWEISE UND ANWEISUNGEN ZUM SPÄTEREN NACHSCHLAGEN AUF

Der Begriff „Elektrowerkzeug“ in den Warnhinweisen bezieht sich auf Ihr netzbetriebenes Elektrowerkzeug (mit Kabel) oder auf Ihr akkubetriebenes (kabelloses) Elektrowerkzeug.

1) Sicherheit im Arbeitsbereich

- Halten Sie den Arbeitsbereich sauber und gut ausgeleuchtet.** Unaufgeräumte oder dunkle Bereiche begünstigen Unfälle.
- Betreiben Sie das Elektrowerkzeug nicht in explosionsgefährdeten Umgebungen, in denen sich z. B. brennbare Flüssigkeiten, Gase oder Staub befinden.** Elektrowerkzeuge erzeugen Funken, die den Staub oder die Dämpfe entzünden können.
- Halten Sie Kinder und Zuschauer fern, während Sie ein Elektrogerät betreiben.** Ablenkung kann dazu führen, dass Sie die Kontrolle über das Gerät verlieren.

2) Elektrische Sicherheit

- Der Stecker des Elektrogerätes muss in die Steckdose passen. Ändern Sie niemals den Stecker in irgendeiner Form. Verwenden Sie keinerlei Adapterstecker an geerdeten Elektrogeräten.** Unveränderte Stecker und passende Steckdosen mindern die Gefahr eines elektrischen Schlages.
- Vermeiden Sie Körperkontakt mit geerdeten Flächen, wie Rohre, Radiatoren, Herde und Kühlgeräte.** Es besteht eine erhöhte Gefahr für einen elektrischen Schlag, wenn Ihr Körper geerdet ist.
- Setzen Sie Elektrogeräte keinem Regen oder feuchter Umgebung aus.** Wenn Wasser in das Elektrogerät eindringt, erhöht sich die Gefahr eines elektrischen Schlages.
- Überlasten Sie das Kabel nicht. Verwenden Sie niemals das Kabel, um das Elektrogerät zu tragen oder durch Ziehen vom Netz zu trennen. Halten Sie das Kabel fern von Hitze, Öl, scharfen Kanten oder beweglichen Teilen.** Beschädigte oder verhedderte Kabel erhöhen die Gefahr eines elektrischen Schlages.
- Wenn Sie ein Elektrogerät im Freien betreiben, verwenden Sie ein für den Außeneinsatz geeignetes Verlängerungskabel.** Die Verwendung von für den Außeneinsatz geeigneten Kabeln mindert die Gefahr eines elektrischen Schlages.
- Wenn der Betrieb eines Elektrogerätes in feuchter Umgebung unumgänglich ist, verwenden Sie eine durch einen Fehlerstromschutzschalter (FI-Schalter oder Rcd) geschützte Stromversorgung.** Der Einsatz eines Fehlerstromschutzschalters mindert die Gefahr eines elektrischen Schlages.

3) Sicherheit von Personen

- Seien Sie aufmerksam, achten Sie darauf, was Sie tun, und gehen Sie mit Vernunft an die Arbeit mit einem Elektrowerkzeug. Benutzen Sie kein Elektrowerkzeug, wenn**

Sie müde sind oder unter dem Einfluss von Drogen, Alkohol oder Medikamenten stehen. Ein Moment der Unachtsamkeit beim Betrieb eines Elektrogerätes kann zu schweren Verletzungen führen.

- Tragen Sie persönliche Schutzausrüstung und immer eine Schutzbrille.** Das Tragen persönlicher Schutzausrüstung, wie Staubmaske, rutschfeste Sicherheitsschuhe, Schutzhelm oder Gehörschutz, je nach Art und Einsatz des Elektrowerkzeuges, verringert das Risiko von Verletzungen.
 - Vermeiden Sie unbeabsichtigtes Starten. Vergewissern Sie sich, dass der Schalter in der AUS-Position ist, bevor Sie das Gerät an die Stromversorgung und/oder an den Akku anschließen oder wenn Sie das Gerät aufnehmen oder tragen.** Wenn Sie beim Tragen des Elektrowerkzeuges den Finger am Schalter haben oder das Gerät eingeschaltet an die Stromversorgung anschließen, kann dies zu Unfällen führen.
 - Entfernen Sie alle Einstellschlüssel oder Werkzeuge, bevor Sie das Elektrogerät einschalten.** Werkzeuge oder Schlüssel, die an rotierenden Teilen des Elektrogerätes angebracht sind, können zu Verletzungen führen.
 - Vermeiden Sie eine abnormale Körperhaltung. Sorgen Sie für einen sicheren Stand und halten Sie jederzeit das Gleichgewicht.** Dadurch können Sie das Elektrowerkzeug in unerwarteten Situationen besser kontrollieren.
 - Tragen Sie geeignete Kleidung. Tragen Sie keine weite Kleidung und keinen Schmuck. Halten Sie Ihre Haare und Kleidung von beweglichen Teilen fern.** Lose sitzende Kleidung, Schmuck oder lange Haare können sich in den beweglichen Teilen verfangen.
 - Wenn Geräte für den Anschluss an eine Staubabsaugung und Staubsammlung vorgesehen sind, vergewissern Sie sich, dass diese richtig angeschlossen sind und verwendet werden.** Der Einsatz von Staubsaugern kann staubbedingte Gefahren mindern.
 - Vermeiden Sie, durch die häufige Nutzung des Werkzeugs in einen Trott zu verfallen und Prinzipien für die Werkzeugsicherheit zu ignorieren.** Eine unachtsame Aktion kann im Bruchteil einer Sekunde zu schweren Verletzungen führen.
- #### 4) Verwendung und Pflege des Elektrogerätes
- Überlasten Sie das Elektrogerät nicht. Verwenden Sie das für Ihre Arbeit passende Elektrogerät.** Das richtige Gerät wird die Aufgabe besser und sicherer erledigen, wenn es bestimmungsgemäß verwendet wird.
 - Benutzen Sie kein Elektrowerkzeug, dessen Schalter defekt ist.** Ein Elektrowerkzeug, das sich nicht mehr ein- oder ausschalten lässt, ist gefährlich und muss repariert werden.
 - Trennen Sie den Stecker vom Netz und/oder den Akku (sofern abnehmbar) vom Elektrowerkzeug, bevor Sie Einstellungen am Gerät vornehmen, Zubehör wechseln oder es aufbewahren.** Diese Vorbeugemaßnahmen mindern die Gefahr, dass das Elektrogerät unbeabsichtigt startet.
 - Wahren Sie nicht verwendete Elektrogeräte für Kinder unerreichbar auf und lassen Sie nicht zu, dass Personen ohne Erfahrung mit dem Elektrogerät oder mit diesen Anweisungen das Elektrogerät bedienen.** Elektrogeräte sind in den Händen nicht geschulter Personen gefährlich.
 - Warten Sie die Elektrogeräte. Prüfen Sie, ob bewegliche Teile verzogen oder ausgeschlagen, ob Teile gebrochen oder in einem Zustand sind, der den Betrieb des Elektrogerätes beeinträchtigen kann. Bei Beschädigungen lassen Sie das**

Elektrogerät reparieren, bevor Sie es verwenden. Viele Unfälle entstehen wegen mangelnder Wartung der Elektrogeräte.

f) **Halten Sie Schneidwerkzeuge scharf und sauber.** Richtig gewartete Schneidwerkzeuge mit scharfen Klingen blockieren seltener und sind leichter unter Kontrolle zu halten.

g) **Verwenden Sie Elektrogeräte, Zubehör und Einsätze (Bits) usw. gemäß diesen Anweisungen und unter Berücksichtigung der Arbeitsbedingungen und der Aufgabe.** Wenn Sie das Elektrogerät für Aufgaben verwenden, die nicht bestimmungsgemäß sind, kann dies zu gefährlichen Situationen führen.

h) **Halten Sie die Griffe trocken, sauber und frei von Öl und Fett.** Rutschige Griffe und Oberflächen unterbinden die sichere Bedienbarkeit und Kontrolle über das Werkzeug in unerwarteten Situationen.

5) Verwendung und Pflege von Akkugeräten

a) **Laden Sie die Akkus nur in Ladegeräten auf, die vom Hersteller empfohlen werden.** Ein Ladegerät, das für einen bestimmten Akkutyp geeignet ist, kann zu Brandgefahr führen, wenn es mit einem anderen Akku verwendet wird.

b) **Verwenden Sie Elektrogeräte nur mit den speziell vorgesehenen Akkus.** Der Einsatz anderer Akkus kann zu Verletzungs- und Brandgefahr führen.

c) **Wenn Akkus nicht verwendet werden, halten Sie sie von anderen Metallteilen, z. B. Büroklammern, Münzen, Schlüsseln, Nägeln, Schrauben oder anderen kleinen Metallteilen fern, die eine Verbindung zwischen den Polen verursachen können.** Wenn die Akkupole kurzgeschlossen werden, kann dies zu Verbrennungen oder einem Brand führen.

d) **Bei falscher Anwendung kann Flüssigkeit aus dem Akku austreten. Vermeiden Sie den Kontakt damit. Bei zufälligem Kontakt mit Wasser abspülen. Wenn die Flüssigkeit in die Augen kommt, nehmen Sie zusätzlich ärztliche Hilfe in Anspruch.** Austretende Akkufflüssigkeit kann zu Hautreizungen oder Verbrennungen führen.

e) **Verwenden Sie kein Akkupack oder Werkzeug, das beschädigt ist oder modifiziert wurde.** Beschädigte oder modifizierte Akkus können unvorhersehbare Reaktionen auslösen und zu Bränden, Explosionen oder Verletzungen führen.

f) **Setzen Sie das Akkupack oder Werkzeug keinem Feuer oder übermäßig hohen Temperaturen aus.** Die Belastung durch Feuer oder Temperaturen über 130 °C kann zur Explosion führen.

g) **Befolgen Sie alle Ladeanweisungen und laden Sie das Akkupack oder Werkzeug nicht außerhalb des in den Anweisungen festgelegten Temperaturbereichs auf.** Ein unsachgemäßer Ladevorgang oder Temperaturen außerhalb des festgelegten Bereichs können den Akku schädigen und die Brandgefahr erhöhen.

6) Service

a) **Lassen Sie Ihr Elektrowerkzeug nur von qualifiziertem Fachpersonal und nur mit Original- Ersatzteilen reparieren.** Damit wird sichergestellt, dass die Sicherheit des Gerätes erhalten bleibt.

b) **Führen Sie niemals Wartungsarbeiten an beschädigten Akkus durch.** Die Wartung von Akkupacks darf nur vom Hersteller selbst oder autorisierten Dienstleistern durchgeführt werden.

Sicherheitshinweise für Bohrer Sicherheitsvorschriften für alle Betriebsarten

- **Tragen Sie bei der Arbeit mit einer Schlagbohrmaschine einen Gehörschutz.** Lärm kann Gehörschäden verursachen.
- **Verwenden Sie den bzw. die Hilfsgriffe.** Der Verlust der Kontrolle kann Verletzungen verursachen.
- **Verspannen Sie das Werkzeug vor Gebrauch ordnungsgemäß.** Dieses Werkzeug erzeugt ein hohes Ausgangsdrehmoment. Wenn das Werkzeug während des Betriebs nicht ordnungsgemäß verspannt wird, kann es zu einem Kontrollverlust und dadurch zu Verletzungen kommen.
- **Halten Sie das Elektrowerkzeug an den isolierten Griffflächen, wenn Arbeiten durchgeführt werden, bei denen das Schneidezubehör oder Befestigungsmittel versteckte Leitungen berühren könnte.** Der Kontakt des Schneidewerkzeugs oder von Befestigungsmitteln mit einer spannungsführenden Leitung kann auch metallene Geräteteile unter Spannung setzen und zu einem elektrischen Schlag führen.

Sicherheitsvorschriften bei Verwendung langer Bohrerbits

- **Die Arbeitsgeschwindigkeit darf keinesfalls die maximale Drehzahl des Bohreinsatzes überschreiten.** Bei höheren Geschwindigkeiten neigt der Bohreinsatz dazu, sich zu verbiegen, wenn er sich frei drehen kann, ohne das Werkstück zu berühren, was zu Verletzungen führen kann.
- **Beginnen Sie immer mit niedriger Geschwindigkeit und mit der Bitspitze in Kontakt mit dem Werkstück.** Bei höheren Geschwindigkeiten neigt der Bohreinsatz dazu, sich zu verbiegen, wenn er sich frei drehen kann, ohne das Werkstück zu berühren, was zu Verletzungen führen kann.
- **Üben Sie Druck nur in direkter Linie mit dem Bit und nicht übermäßig stark aus.** Bits können sich verbiegen und brechen, was zu Kontrollverlust und Verletzungen führen kann.

Zusätzliche Sicherheitshinweise für Bohrer/ Schrauber/Schlagbohrer

- **Sichern Sie das Werkstück zum Beispiel mit Einspannvorrichtungen auf einer stabilen Plattform.** Das Werkstück ist instabil, wenn es mit der Hand oder dem Körper abgestützt wird, was zum Verlust der Kontrolle führen kann.
- **Tragen Sie eine Schutzbrille oder anderen Augenschutz.** Beim Hämmer- und Bohrbetrieb werden Späne in die Luft befördert. Fliegende Partikel können zu Augenverletzungen führen.
- **Bohrereinsätze (Bits) und Werkzeuge werden beim Betrieb heiß.** Tragen Sie Schutzhandschuhe, wenn Sie sie anfassen.
- **Verwenden Sie dieses Werkzeug nicht für längere Zeit.** Durch das Hämmern verursachte Vibrationen können für Ihre Hände und Arme schädlich sein. Tragen Sie Handschuhe als zusätzlichen Dämpfer und legen Sie häufig Pausen ein, um den Schwingungen nicht zu lange Zeit ausgesetzt zu sein.
- **Luftöffnungen decken häufig bewegliche Teile ab und sollten freigehalten werden.** Lose sitzende Kleidung, Schmuck oder lange Haare können sich in den beweglichen Teilen verfangen.

Restrisiken

Trotz Beachtung der geltenden Sicherheitsvorschriften und des Einsatzes von Schutzvorrichtungen können bestimmte Risiken nicht vermieden werden. Diese sind:

- Schwerhörigkeit.

- Verletzungsgefahr durch umherfliegende Teilchen.
- Verbrennungsgefahr durch während des Betriebes heiß werdende Zubehörteile.
- Verletzungsgefahr durch andauernden Gebrauch.

BEWAHREN SIE DIESE ANWEISUNGEN AUF

Akkutyp

Diese Akkus können verwendet werden:

Akku	(kg)
DCB546	1,08
DCB547/G	1,46
DCB548	1,46
DCB549	2,12

Weitere Informationen finden Sie im Handbuch des Akkus/Ladegeräts.

Folgende Ladegeräte können verwendet werden: DCB094K, DCB116, DCB117.

Bildzeichen am Werkzeug

Die folgenden Bildzeichen sind am Gerät sichtbar angebracht:



Vor der Verwendung die Betriebsanleitung lesen.



Tragen Sie Gehörschutz.



Tragen Sie Augenschutz.



Sichtbare Strahlung. Nicht in den Lichtstrahl schauen.

Lage des Datumcodes (Abb. [Fig.] B)

Der Code für das Herstellungsdatum **13** besteht aus einer 4-stelligen Jahresangabe, gefolgt von einer 2-stelligen Wochenangabe und einem 2-stelligen Werkscode.

Beschreibung (Abb. A)

▲ WARNUNG: Nehmen Sie niemals Änderungen am Elektrowerkzeug oder seinen Teilen vor. Dies könnte zu Schäden oder Verletzungen führen.

- 1 Akku
- 2 Akku-Löseknöpfe
- 3 Oberer Griff
- 4 Zusatzhandgriff
- 5 Geschwindigkeitswähler
- 6 Auslöseschalter
- 7 Arbeitsleuchte
- 8 Rechts-/Links-Schalter
- 9 13 mm Spannfutter mit Schlüssel
- 10 Spannfutterschlüssel
- 11 E-Clutch®-Anzeige
- 12 Löcher zum Befestigen des DeWALT-Tool Tags
- 13 Datumcodes

Bestimmungsgemäße Verwendung

Dieser Winkelbohrer DCD470 wurde für das professionelle Bohren an verschiedenen Arbeitsorten (z.B. Baustellen) konzipiert.

NICHT VERWENDEN in nasser Umgebung oder in der Nähe von entflammablen Flüssigkeiten oder Gasen.

Diese leistungsstarken Winkelbohrer sind Elektrogeräte für den professionellen Einsatz.

LASSEN SIE NICHT ZU, dass Kinder in Kontakt mit dem Gerät kommen. Wenn unerfahrene Personen dieses Gerät verwenden, sind diese zu beaufsichtigen.

• Dieses Gerät darf nicht von Personen (einschließlich Kindern) mit eingeschränkten physischen, sensorischen oder mentalen Fähigkeiten oder ohne ausreichende Erfahrung oder Kenntnisse verwendet werden, außer wenn diese Personen von einer Person, die für ihre Sicherheit verantwortlich ist, bei der Verwendung des Geräts beaufsichtigt werden. Lassen Sie nicht zu, dass Kinder mit diesem Produkt allein gelassen werden.

Drehmoment

▲ WARNUNG: Dies ist ein Bohrer mit hohem Drehmoment. Um das Risiko einer schweren Verletzung zu verringern, halten Sie das Werkzeug **IMMER** mit beiden Händen fest in der richtigen Position.

Das Drehmoment ist die Verdrehung, die der Bohrer in Bezug auf den rotierenden Einsatz erzeugt. Wenn der Bohrer in dem gebohrten Material auf Widerstand trifft, wird die Motorreaktion durch Einstellen des Abtriebsdrehmoments angepasst, bis sie den Anforderungen des maximalen Leistung des Motor- und Getriebesystems entspricht.

Festhalten des Werkzeugs (Abb. C, H)

▲ WARNUNG: Zur Reduzierung des Risikos schwerer Verletzungen muss das Gerät **IMMER** fest mit den Händen gehalten werden, damit jederzeit richtig reagiert werden kann.

▲ WARNUNG: Zur Reduzierung der Gefahr schwerer Verletzungen das Gerät **KEINESFALLS** mit dem Akku abstützen. Halten Sie das Werkzeug wie in Abbildung C gezeigt mit den Händen in der richtigen Position (siehe auch Abb. H).

Der Einsatz dreht sich im Uhrzeigersinn, wenn sich das Werkzeug in der Vorwärtsposition befindet, und gegen den Uhrzeigersinn, wenn sich das Werkzeug in der Rückwärtsposition befindet. Benutzen Sie die richtige Handposition und halten Sie den Zusatzhandgriff **4** oder den Werkzeugkörper gegen einen Balken, um einen besseren Halt zu erreichen (Abb. C).

Kupplung

Das Modell DCD470 ist mit einer mechanischen Rutschkupplung ausgestattet. Die Kupplung ist aktiv, wenn die niedrige Drehzahl (1) ausgewählt wurde. Wenn der Einsatz oder das Schneidwerkzeug im Werkstück feststeckt, rutscht die Kupplung und es ertönt ein Geräusch wie von einer Ratsche. Lassen Sie den Auslöser los. Wird das Werkzeug fortgesetzt gekuppelt, verringert sich die Lebensdauer dieser Funktion.

E-Clutch®-System (Abb. A)

Das Modell DCD470 ist mit dem DeWALT Antirotationsystem E-Clutch® ausgestattet. Hierdurch wird die Bewegung des Werkzeugs erkannt und dieses gegebenenfalls abgeschaltet. Die rote LED-Anzeige **11** leuchtet, wenn das E-Clutch®-System aktiviert wurde.

ANZEIGER	DIAGNOSE	LÖSUNG
AUS	Werkzeug funktioniert normal	Befolgen Sie bei der Bedienung des Werkzeugs alle Warnungen und Hinweise.

ANZEIGER	DIAGNOSE	LÖSUNG
FEST	Antiration wurde aktiviert (AKTIVIERT)	Stützen Sie das Werkzeug richtig ab und lassen Sie den Auslöser los. Das Werkzeug funktioniert normal weiter, wenn der Auslöser erneut gedrückt wird, und die Anzeigelampe erlischt.

Oberer Griff (Abb. D)

Zum Transportieren des Werkzeugs und als zusätzlicher Griff ist ein oberer Griff **3** vorgesehen.

Zusatzhandgriff (Abb. E)

▲ WARNUNG: Um die Gefahr von Verletzungen zu mindern, betreiben Sie das Gerät immer mit korrekt und fest montiertem Zusatzhandgriff. Bei Nichtbeachtung kann der Zusatzhandgriff während des Betriebs abrutschen und der Bediener kann die Kontrolle über das Gerät verlieren. Halten Sie das Werkzeug mit beiden Händen fest, um maximale Kontrolle zu haben.

Der Zusatzhandgriff mit zwei Stellungen **4** kann an beiden Seiten des Werkzeugs montiert werden. Schrauben Sie den Zusatzhandgriff **4** direkt in die Gewindebohrungen **14** auf der gewünschten Seite. Ziehen Sie sie von Hand fest an.

ZUSAMMENBAUEN UND EINSTELLEN

▲ WARNUNG: Zur Reduzierung der Gefahr schwerer Verletzungen das Gerät ausschalten und den Akku herausnehmen, bevor Sie Einstellungen vornehmen oder Anbauteile oder Zubehör montieren/demontieren. Ungewolltes Anlaufen kann Verletzungen verursachen.

▲ WARNUNG: Verwenden Sie ausschließlich DeWALT-Akkus und -Ladegeräte.

Einsetzen und Entfernen des Akkus aus dem Werkzeug (Abb. B)

HINWEIS: Vergewissern Sie sich, dass Ihr Akku **1** vollständig geladen ist.

Einsetzen des Akkus in den Werkzeuggriff

1. Richten Sie den Akku an der Aussparung im Inneren des Werkzeuggriffs (Abb. B) aus.
2. Schieben Sie den Akku in den Griff, bis er fest im Werkzeug sitzt, und stellen Sie sicher, dass Sie das Einrasten der Sicherung hören.

Entfernen des Akkus aus dem Werkzeuggriff

1. Drücken Sie Akkulöseknopf **2** und ziehen Sie den Akku kräftig aus dem Werkzeuggriff.
2. Legen Sie den Akku.

Akku-Ladestandsanzeige (Abb. B)

Einige Akkus DeWALT besitzen eine Ladestandsanzeige **15** mit drei grünen LEDs, die den verbleibenden Ladestand des Akkus anzeigen.

Zum Betätigen der Ladestandsanzeige halten Sie die Taste für die Ladestandsanzeige gedrückt. Eine Kombination der drei grünen LEDs leuchtet auf und zeigt den verbleibenden Ladestand an. Wenn der verbleibende Ladestand im Akku nicht mehr ausreicht, um das Werkzeug zu verwenden, leuchtet die Ladestandsanzeige nicht auf und der Akku muss aufgeladen werden.

HINWEIS: Die Ladestandsanzeige ist nur eine Schätzung des verbleibenden Akku-Ladestands. Sie zeigt nicht die Funktionsfähigkeit des Werkzeugs an und unterliegt

Unterschieden, die auf Bauteilen, Temperatur und Anwendungsart des Endbenutzers basieren.

Geschwindigkeitsregler (Abb. A)

HINWEIS: Gefahr von Werkzeugschäden. Drehen Sie den Geschwindigkeitsregler nicht, während der Bohrer läuft oder ausläuft, da sonst Schäden am Werkzeug auftreten können.

Drehen Sie den Geschwindigkeitsregler **5** auf die gewünschte Drehzahl:

- 1 (•) = niedrige Drehzahl (hohes Drehmoment)
- 2 (••) = hohe Drehzahl (niedriges Drehmoment)

HINWEIS: Wenn das Gerät zum ersten Mal nach einem Drehzahlwechsel gestartet wird, hören Sie eventuell ein Klicken beim Starten. Dies ist normal und weist nicht auf ein Problem hin.

Verstellbarer Drehzahlregler (Abb. A)

Durch Drücken des Drehzahlreglers **6** wird das Werkzeug eingeschaltet, das Loslassen des Drehzahlreglers schaltet das Werkzeug aus. Der Drehzahlregler ermöglicht die Drehzahlregelung – je weiter er eingedrückt wird, desto höher wird die Geschwindigkeit der Bohrmaschine.

Drehrichtungsknopf (Abb. A)

Ein Drehrichtungsknopf **8** bestimmt die Richtung des Werkzeugs. Er befindet sich vor dem Auslöser.

Für Rechtsdrehung (vorwärts) lassen Sie den Auslöser **6** los und drücken den Drehrichtungsknopf an der rechten Seite des Werkzeugs.

Für Linksdrehung (rückwärts) lassen Sie den Drehrichtungsknopf los und drücken den Drehrichtungsknopf an der linken Seite des Werkzeugs. Achten Sie darauf, dass der Auslöseschalter entriegelt ist, wenn Sie diesen Knopf verstellen.

Anbringen und Entfernen des Spannfeederschlüssels (Abb. F)

Ihr Werkzeug ist mit einem Spannfeederschlüssel **10** versehen, der am Fuß des Werkzeugs aufbewahrt werden kann. Schieben Sie das flache Ende des Griffes wie gezeigt in das Loch, um den Spannfeederschlüssel in seiner Halterung unterzubringen. Lassen Sie den Schaft des Griffes in der Halteklammer an der Halterung einschnappen.

Um den Spannfeederschlüssel aus der Halterung zu entfernen, ziehen Sie seinen Griff aus der Halterung und schieben Sie den flachen Kopf aus dem Loch heraus.

HINWEIS: Bewahren Sie den Spannfeederschlüssel nicht in einer anderen Ausrichtung auf.

Einsetzen und Entfernen von Bohreinsätzen (Abb. A, F)

Öffnen Sie die Backen des Spannfeederschlüssels **9**, indem Sie den Spannring von Hand drehen, und stecken Sie den Einsatzschaft etwa 19 mm in das Spannfutter ein. Ziehen Sie den Spannring von Hand fest. Setzen Sie den Spannfeederschlüssel **10** in eins der drei Löcher und ziehen Sie ihn im Uhrzeigersinn fest. Das Spannfutter muss in allen drei Löchern sitzen. Zum Lösen des Einsatzes drehen Sie das Spannfutter in nur einem Loch entgegen dem Uhrzeigersinn und lösen das Spannfutter dann von Hand.

HINWEIS: Bei der Verwendung von Einsätzen mit Sechskantschaft oder dreiseitigem Schaft ist darauf zu achten, dass die flachen Seiten des Einsatzes an den Spannbacken

ausgerichtet sind, damit dass der Einsatz richtig in den Backen einrastet.

Arbeitsleuchte (Abb. A)

▲ VORSICHT: Blicken Sie nicht in den Strahl der Arbeitsleuchte. Dies könnte zu schweren Augenverletzungen führen.

Die Arbeitsleuchte **7** befindet sich am D-Griff. Beim Drücken des Auslöseschalters wird die Arbeitsleuchte aktiviert, die nach dem Loslassen des Auslöseschalters noch kurz eingeschaltet bleibt. Bleibt der Auslöseschalter gedrückt, bleibt auch die Arbeitsleuchte eingeschaltet.

HINWEIS: Die Arbeitsleuchte soll die unmittelbare Arbeitsfläche ausleuchten und ist nicht dazu bestimmt, als Taschenlampe zu fungieren.

Für DeWALT Bluetooth® Tool Tag geeignet (Abb. A, G)

Optionales Zubehör

▲ WARNUNG: Lesen Sie die Bedienungsanleitung für das DeWALT Bluetooth® Tool Tag.

▲ WARNUNG: Nehmen Sie den Akku aus dem Werkzeug, bevor Sie das DeWALT Bluetooth® Tool Tag am Gerät anbringen.

▲ WARNUNG: Verwenden Sie zum Anbringen oder Austauschen des DeWALT Bluetooth® Tool Tags nur die mitgelieferten Schrauben. Stellen Sie sicher, dass die Schrauben gut festgezogen sind.

Ihr Werkzeug ist mit Löchern **12** sowie mit Befestigungsmitteln zum Anbringen eines DeWALT Bluetooth® Tool Tags (DCE041) ausgestattet. Zum Anbringen des Tags wird ein Bit für Kreuzschrauben benötigt. Das Anzugsmoment der Schrauben sollte zwischen 0,8 und 1,2 Nm liegen. Das DeWALT Tool Tag wurde zur Nachverfolgung und zur Lokalisierung von professionellen Elektrowerkzeugen, Geräten und Maschinen entwickelt, die DeWALT Tool Connect™-App nutzen. Informationen zum korrekten Anbringen des DeWALT Tool Tags finden Sie im Handbuch zum DeWALT Tool Tag. Weitere Informationen finden Sie unter: <http://www.dewalt.de/toolconnect/>.

BETRIEB

Betriebsanweisungen

▲ WARNUNG: Beachten Sie immer die Sicherheitsanweisungen und die geltenden Vorschriften.

▲ WARNUNG: Um die Gefahr ernsthafter Verletzungen zu reduzieren, muss vor jeder Einstellung und jedem Abnehmen/Installieren von Zubehör das Werkzeug ausgeschaltet und der Akku entfernt werden. Ein unbeabsichtigtes Starten kann zu Verletzungen führen.

Richtige Haltung der Hände (Abb. H)

▲ WARNUNG: Um die Gefahr schwerer Verletzungen zu mindern, beachten Sie **IMMER** die richtige Haltung der Hände, wie dargestellt.

▲ WARNUNG: Um die Gefahr schwerer Verletzungen zu mindern, halten Sie das Gerät **IMMER** sicher fest und seien Sie auf eine plötzliche Reaktion gefasst.

Halten Sie das Werkzeug immer mit beiden Händen fest in der richtigen Position.

Bohrbetrieb (Abb. A)

▲ WARNUNG: ZUR REDUZIERUNG DES RISIKOS VON VERLETZUNGEN IMMER GEWÄHRLEISTEN, dass das Werkstück fest verankert oder mit Klemmen gesichert ist. Falls Sie dünnes Material bohren, benutzen Sie einen „Unterleg-“ Block, um Schäden am Material zu verhindern.

1. Wählen Sie den gewünschten Drehzahl-/ Drehmomentbereich durch den Geschw. Schalter **5**, um die für die vorgesehene Arbeit passende Geschwindigkeit und das passende Drehmoment einzustellen. Stellen Sie die Drehmoment.
2. Bei HOLZ verwenden Sie Schlangenbohrer, Flachbohrer, Maschinenbohrbits oder Lochsägen. Bei METALL verwenden Sie Schlangenbohrer aus Stahl für hohe Drehzahlen oder Lochsägen. Verwenden Sie Bohröl beim Bohren in Metall. Ausnahmen bilden Gusseisen und Messing, die trocken gebohrt werden sollten.
3. Üben Sie Druck immer in gerader Linie zum Bohreinsatz aus. Üben Sie genug Druck aus, dass der Bohreinsatz schneidet, aber drücken Sie nicht so stark, dass der Motor abgewürgt wird oder der Bohreinsatz abrutscht.
4. Halten Sie das Werkzeug mit beiden Händen fest, um die Drehwirkung des Bohrers zu kontrollieren.
5. **WENN DER BOHRER FESTKLEMMT,** ist meistens eine Überlastung die Ursache. **LASSEN SIE DEN AUSLÖSESCHALTER SOFORT LOS,** entfernen Sie den Bohreinsatz aus dem Werkstück und finden Sie die Ursache für das Festklemmen. **SCHALTEN SIE NICHT DEN AUSLÖSESCHALTER EIN UND AUS MIT DEM VERSUCH, EINEN ABGEWÜRGTEN BOHRER ZU STARTEN – DIES KANN DEN BOHRER BESCHÄDIGEN.**
6. Lassen Sie den Motor weiterlaufen, während Sie den Bohreinsatz aus dem Bohrloch herausziehen. Dies verhindert ein Verklemmen.

In Metall bohren

Starten Sie das Bohren mit langsamer Geschwindigkeit und erhöhen Sie auf die volle Leistung, während Sie festen Druck auf das Werkzeug ausüben. Ein leichtes, gleichmäßiges Austreten von Metallspänen weist auf eine richtige Bohrleistung hin. Verwenden Sie beim Bohren in Metall ein Schneidöl. Ausnahmen sind Gusseisen und Messing, die trocken gebohrt werden müssen.

HINWEIS: Große Bohrungen von 8 mm bis 13 mm in Stahl werden einfacher, wenn zuerst ein Führungsloch von 4 mm bis 5 mm gebohrt wird.

HINWEIS: Achten Sie bei der Verwendung eines Schneidschmiermittels darauf, dass kein Schmiermittel auf das Werkzeug gelangt.

In Holz bohren

Starten Sie das Bohren mit langsamer Geschwindigkeit und erhöhen Sie auf die volle Leistung, während Sie festen Druck auf das Werkzeug ausüben. Holz kann mit denselben Spiralbohrereinsätzen bearbeitet werden, die auch für Metall verwendet werden. Diese Einsätze können überhitzen, wenn sie nicht häufig herausgezogen werden, um Späne aus den Rillen zu entfernen. Hinter Werkstücke, die splintern können, sollte ein Holzblock gelegt werden.

Bohren in Mauerwerk

▲ WARNUNG: Bohren Sie niemals in verstärktes Mauerwerk, zum Beispiel.

▲ WARNUNG: Verwenden Sie bei Anwendungen, die eine beträchtliche Menge an Staub erzeugen, z. B. Kernbohrungen, immer ein zusätzliches Staubabsaugsystem der Klasse M, z. B. DWV902M.

Verwenden Sie Mauerwerkseinsätze zum Trockenbohren. Üben Sie gleichmäßigen Druck auf die Bohrmaschine aus und achten Sie darauf, dass das Material nicht bricht. Ein leichtes, gleichmäßiges Austreten von Staub weist auf eine richtige Bohrleistung hin.

Verwenden Sie nur scharfe Bohreinsätze. Verwenden Sie für Mauerwerk, wie Ziegel, Zement, Schlackenbetonblock usw., Diamantbohrkronen zum Trockenbohren.

HINWEIS: Verwenden Sie immer Bohrkronen, die zum Trockenbohren vorgesehen sind.

Fehlerbehebung beim Bohren in Mauerwerk	
Problem	Lösung
Bohrkronen schneiden nicht. Material zu hart für die Bohrkronen.	<ul style="list-style-type: none"> Wählen Sie eine geeignetere Bohrkronen (mit weicheren Segmenten).
Segmente sehen glasiert und poliert aus	<ul style="list-style-type: none"> Bohren Sie in abrasives Material, um die Diamantsegmente wieder freizulegen.
Staub sammelt sich in der Bohrkronen an. Staubansammlungen verlangsamen die Bohrgeschwindigkeit.	<ul style="list-style-type: none"> Ziehen Sie regelmäßig den Bohrer heraus, um Bohrstaub zu entfernen. Filter am Staubabsaugsystem überprüfen, ggf. reinigen oder austauschen.
Die Drehgeschwindigkeit ist eventuell nicht angemessen.	<ul style="list-style-type: none"> Die Tabelle Maximal empfohlene Kapazitäten informiert über die geeigneten Geschwindigkeiten.
Segmente verschleifen zu schnell.	<ul style="list-style-type: none"> Wählen Sie eine geeignetere Bohrkronen (mit härteren Segmenten). Reduzieren Sie den auf die Bohrkronen ausgeübten Druck.

WARTUNG

Ihr Elektrowerkzeug wurde für langfristigen Betrieb mit minimalem Wartungsaufwand konstruiert. Ein kontinuierlicher, zufriedenstellender Betrieb hängt von der geeigneten Pflege des Elektrowerkzeugs und seiner regelmäßiger Reinigung ab.

▲ WARNUNG: Um die Gefahr ernsthafter Verletzungen zu reduzieren, muss vor jeder Einstellung und jedem Abnehmen/Installieren von Zubehör das Werkzeug ausgeschaltet und der Akku entfernt werden. Ein unbeabsichtigtes Starten kann zu Verletzungen führen.

Das Ladegerät und der Akku können nicht gewartet werden. Die Kontaktdaten der Kundendienststelle finden Sie auf der Rückseite dieses Handbuchs oder auf www.2helpu.com.

Schmierung

Ihr Elektrogerät benötigt keine zusätzliche Schmierung.

Reinigung

▲ WARNUNG: Stromschlag und mechanische Gefahren. Trennen Sie den Stecker vom Netz und/oder, falls abnehmbar, den Akku von dem Produkt, bevor Sie das Gerät reinigen.

▲ WARNUNG: Zur Gewährleistung eines sicheren und effizienten Betriebs sind das Produkt und die Lüftungsschlitze (falls vorhanden) stets sauber zu halten. Die Lüftungsschlitze können

mit einer trockenen, weichen, nicht-metallischen Bürste und/oder einem geeigneten Staubsauger gereinigt werden. Keinesfalls Wasser oder irgendwelche Reinigungslösungen verwenden.

▲ WARNUNG: Blasen Sie mit Trockenluft immer dann Schmutz und Staub aus dem Hauptgehäuse, wenn sich Schmutz sichtbar in und um die Lüftungsschlitze angesammelt hat. Tragen Sie bei diesen Arbeiten zugelassenen Augenschutz und eine zugelassene Staubmaske.

▲ WARNUNG: Verwenden Sie niemals Lösungsmittel oder andere scharfe Chemikalien für die Reinigung der nichtmetallischen Teile des Produkts. Diese Chemikalien können das in diesen Teilen verwendete Material aufweichen. Verwenden Sie ein nur mit Wasser und einer milden Seife befeuchtetes Tuch. Es darf keine Flüssigkeit ins Innere des Produkts gelangen. Tauchen Sie keinen Teil des Produkts in Flüssigkeiten ein.

Reduzierung der Staubbelastung

Prüfen Sie vor Arbeitsbeginn die Gefahrenklasse des Staubs, der bei der Arbeit entsteht.

▲ WARNUNG: Das Berühren und Einatmen von Staub ist zu vermeiden, da es zu Gesundheitsschäden führen kann. Staub, der bei der Arbeit mit einem Elektrowerkzeug oder bei anderen Baustellentätigkeiten entsteht, enthält Chemikalien, Mineralien oder Partikel, die dafür bekannt sind, dass sie bei dem Anwender selbst oder bei Umstehenden Atemwegsinfektionen, allergische Reaktionen, Krebs, Geburtsdefekte oder andere Reproduktionsschäden verursachen.

- Solcher Staub kann beispielsweise entstehen, wenn mit Harthölzern wie Buche oder Eiche, Lacken auf Bleibasis, Beton, Mauerwerk oder quarzhaltigen Steinen gearbeitet wird.
- Asbesthaltiges Material darf nur von Fachleuten gehandhabt werden.
- Beachten Sie die geltenden Vorschriften in Ihrem Land für die zu bearbeitenden Materialien.
- Verwenden Sie einen Staubsauger oder ein Absaugsystem, der bzw. das eine offiziell anerkannte Schutzklasse hat, mit den lokal geltenden Vorschriften für den Schutz vor Stäuben übereinstimmt und für das zu bearbeitende Material geeignet ist.
- Sammeln Sie Staubpartikel direkt an der Entstehungsquelle auf und verhindern Sie, dass sie sich im Arbeitsumfeld ablagern. Nutzen Sie dazu geeignete Absaugvorrichtungen.

Weitere Maßnahmen:

- Sorgen Sie für eine gute Belüftung des Arbeitsbereichs.
- Tragen Sie ein Atemschutzgerät, das für die Art des erzeugten Staubs geeignet ist.

Optionales Zubehör

▲ WARNUNG: Da Zubehör, das nicht von DEWALT angeboten wird, nicht mit diesem Produkt geprüft worden ist, kann die Verwendung von solchem Zubehör an diesem Gerät gefährlich sein. Zum Verringern des Verletzungsrisikos dürfen nur von DEWALT empfohlene Zubehörteile für dieses Produkt verwendet werden.

Fragen Sie Ihren Händler nach weiteren Informationen zu geeignetem Zubehör.

MAXIMAL EMPFOHLENE KAPAZITÄTEN

	NIEDRIGE DREHZAHL	HOHE DREHZAHL
E-Clutch®-System	JA	JA
Mechanische Kupplung	JA	NEIN
U/min	0-400	0-1320

HOLZ

Schnecke	51 mm	51 mm
Selbsteinziehend	117 mm	117 mm
Lochsäge	158 mm	152 mm

METALL

Spirale	13 mm	8 mm
---------	-------	------

MAUERWERK

Diamantbohrkrone		
Porenbetonblocks/ Schlackenbetonblocks	152 mm	152 mm
Ziegel	127 mm	127 mm

HINWEIS: Für Löcher in Metall, die größer als 13 mm sind, sollten Sie Lochsägen verwenden.


Umweltschutz

Die Produkte/Akkus können recycelt werden. Wenn sie jedoch mit einem durchgestrichenen Mülleimer gekennzeichnet sind, dürfen sie nicht als normaler Hausmüll entsorgt werden. Entladen Sie die Batterien vollständig und trennen Sie sie. Trennen Sie zudem nach Möglichkeit alle Lichtquellen vom Produkt. Es liegt in der Verantwortung des Benutzers, personenbezogene Daten vom Produkt zu entfernen. Bringen Sie den Abfall dann zu einer offiziellen Abfallsammelstelle oder zu einer Entsorgungsstelle, wo die Entsorgung häufig kostenfrei ist. Die Entsorgung der Verpackung muss entsprechend dem Materialcode erfolgen. Betriebs- und Sicherheitshinweise sollten erst entsorgt werden, wenn das entsprechende Produkt endgültig nicht mehr verwendet wird.

Bitte informieren Sie sich bei Ihrer Gemeinde/Stadt über die Verfahren zur richtigen Abfallentsorgung. Besuchen Sie für weitere Informationen www.2helpU.com und scannen Sie den obigen QR-Code.

54V RIGHT ANGLE DRILL

DCD470

 **WARNING: Read all safety warnings, instructions, illustrations, and specifications in this manual, including the battery and charger sections provided in an original tool manual or the separate Batteries and Chargers manual. Manuals can be obtained by contacting**

Customer Service (refer to the back page of this manual).

Technical Data

		DCD470
Voltage	V _{bc}	54
Type		2
Battery type		Li-Ion
No Load Speed		
1st Gear	min ⁻¹	0–400
2nd Gear	min ⁻¹	0–1320
Max torque (Hard/Soft)	Nm	269/114
Chuck capacity	mm	13
Max Capacity		
Wood	mm	158
Weight (without battery pack)	kg	7.0


Noise values and/or vibration values (triax vector sum) according to EN62841-2-1:

L _{PA} (emission sound pressure level)	dB(A)	87
L _{WA} (sound power level)	dB(A)	95
K (uncertainty for the given sound level)	dB(A)	5

Drilling into metal		
Vibration emission value a _{h,M} =	m/s ²	3.5
Uncertainty K =	m/s ²	1.5

Drilling into concrete		
Vibration emission value a _{h,DD} =	m/s ²	3.6
Uncertainty K =	m/s ²	1.5

The vibration and/or noise emission level given in this information sheet has been measured in accordance with a standardised test given in EN62841 and may be used to compare one tool with another. It may be used for a preliminary assessment of exposure.

 **WARNING:** The declared vibration and/or noise emission level represents the main applications of the tool. However, if the tool is used for different applications, with different accessories or is poorly maintained, the vibration and/or noise emission may differ. This may significantly increase the exposure level over the total working period. An estimation of the level of exposure to vibration and/or noise should also take into account the times when the tool is switched off or when it is running but not actually doing the job. This may significantly reduce the exposure level over the total working period.

Identify additional safety measures to protect the operator from the effects of vibration and/or noise such as: maintain the tool

and the accessories, keep the hands warm (relevant for vibration), organisation of work patterns.

EC-Declaration of Conformity Machinery Directive



Right Angle Drill DCD470 Type 2

We, the manufacturer as stated below, declare that these products described under Technical Data are in compliance with: 2006/42/EC, EN 62841-1:2015+A11:2022 and EN 62841-2-1:2018+A11:2019+A1:2022+A12:2022.

These products also comply with Directive 2014/30/EU and 2011/65/EU. For more information, please contact us at the following address or refer to the back of the manual.

The undersigned is responsible for compilation of the technical file and makes this declaration on behalf of the manufacturer.


Markus Rompel
Vice President of Engineering Europe
Stanley Black & Decker Deutschland GmbH
DEWALT, Richard-Klinger-Straße 11,
65510 Idstein, Germany
22.01.2024



WARNING: To reduce the risk of injury, read the instruction manual.

Definitions: Safety Guidelines

The definitions below describe the level of severity for each signal word. Please read the manual and pay attention to these symbols.

 **DANGER:** Indicates an imminently hazardous situation which, if not avoided, **will** result in **death or serious injury**.

 **WARNING:** Indicates a potentially hazardous situation which, if not avoided, **could** result in **death or serious injury**.

 **CAUTION:** Indicates a potentially hazardous situation which, if not avoided, **may** result in **minor or moderate injury**.

NOTICE: Indicates a practice **not related to personal injury** which, if not avoided, **may** result in **property damage**.

 Denotes risk of electric shock.

 Denotes risk of fire.

GENERAL POWER TOOL SAFETY WARNINGS

 **WARNING:** Read all safety warnings, instructions, illustrations and specifications provided with this power tool. Failure to follow all instructions listed below may result in electric shock, fire and/or serious injury.

SAVE ALL WARNINGS AND INSTRUCTIONS FOR FUTURE REFERENCE

The term "power tool" in the warnings refers to your mains-operated (corded) power tool or battery-operated (cordless) power tool.

Work Area Safety

- a) **Keep work area clean and well lit.** Cluttered or dark areas invite accidents.
- b) **Do not operate power tools in explosive atmospheres, such as in the presence of flammable liquids, gases or dust.** Power tools create sparks which may ignite the dust or fumes.
- c) **Keep children and bystanders away while operating a power tool.** Distractions can cause you to lose control.

Electrical Safety

- a) **Power tool plugs must match the outlet. Never modify the plug in any way. Do not use any adapter plugs with earthed (grounded) power tools.** Unmodified plugs and matching outlets will reduce risk of electric shock.
- b) **Avoid body contact with earthed or grounded surfaces, such as pipes, radiators, ranges and refrigerators.** There is an increased risk of electric shock if your body is earthed or grounded.
- c) **Do not expose power tools to rain or wet conditions.** Water entering a power tool will increase the risk of electric shock.
- d) **Do not abuse the cord. Never use the cord for carrying, pulling or unplugging the power tool. Keep cord away from heat, oil, sharp edges or moving parts.** Damaged or entangled cords increase the risk of electric shock.
- e) **When operating a power tool outdoors, use an extension cord suitable for outdoor use.** Use of a cord suitable for outdoor use reduces the risk of electric shock.
- f) **If operating a power tool in a damp location is unavoidable, use a residual current device (RCD) protected supply.** Use of an RCD reduces the risk of electric shock.

Personal Safety

- a) **Stay alert, watch what you are doing and use common sense when operating a power tool. Do not use a power tool while you are tired or under the influence of drugs, alcohol or medication.** A moment of inattention while operating power tools may result in serious personal injury.
- b) **Use personal protective equipment. Always wear eye protection.** Protective equipment such as a dust mask, non-skid safety shoes, hard hat or hearing protection used for appropriate conditions will reduce personal injuries.
- c) **Prevent unintentional starting. Ensure the switch is in the off position before connecting to power source and/or battery pack, picking up or carrying the tool.** Carrying power tools with your finger on the switch or energising power tools that have the switch on invites accidents.
- d) **Remove any adjusting key or wrench before turning the power tool on.** A wrench or a key left attached to a rotating part of the power tool may result in personal injury.
- e) **Do not overreach. Keep proper footing and balance at all times.** This enables better control of the power tool in unexpected situations.
- f) **Dress properly. Do not wear loose clothing or jewellery. Keep your hair and clothing away from moving parts.** Loose clothes, jewellery or long hair can be caught in moving parts.
- g) **If devices are provided for the connection of dust extraction and collection facilities, ensure these are connected and properly used.** Use of dust collection can reduce dust-related hazards.
- h) **Do not let familiarity gained from frequent use of tools allow you to become complacent and ignore tool safety**

principles. A careless action can cause severe injury within a fraction of a second.

Power Tool Use and Care

- a) **Do not force the power tool. Use the correct power tool for your application.** The correct power tool will do the job better and safer at the rate for which it was designed.
 - b) **Do not use the power tool if the switch does not turn it on and off.** Any power tool that cannot be controlled with the switch is dangerous and must be repaired.
 - c) **Disconnect the plug from the power source and/or remove the battery pack, if detachable, from the power tool before making any adjustments, changing accessories, or storing power tools.** Such preventive safety measures reduce the risk of starting the power tool accidentally.
 - d) **Store idle power tools out of the reach of children and do not allow persons unfamiliar with the power tool or these instructions to operate the power tool.** Power tools are dangerous in the hands of untrained users.
 - e) **Maintain power tools and accessories. Check for misalignment or binding of moving parts, breakage of parts and any other condition that may affect the power tool's operation. If damaged, have the power tool repaired before use.** Many accidents are caused by poorly maintained power tools.
 - f) **Keep cutting tools sharp and clean.** Properly maintained cutting tools with sharp cutting edges are less likely to bind and are easier to control.
 - g) **Use the power tool, accessories and tool bits, etc. in accordance with these instructions, taking into account the working conditions and the work to be performed.** Use of the power tool for operations different from those intended could result in a hazardous situation.
 - h) **Keep handles and grasping surfaces dry, clean and free from oil and grease.** Slippery handles and grasping surfaces do not allow for safe handling and control of the tool in unexpected situations.
- ## Battery Tool Use and Care
- a) **Recharge only with the charger specified by the manufacturer.** A charger that is suitable for one type of battery pack may create a risk of fire when used with another battery pack.
 - b) **Use power tools only with specifically designated battery packs.** Use of any other battery packs may create a risk of injury and fire.
 - c) **When battery pack is not in use, keep it away from other metal objects, like paper clips, coins, keys, nails, screws or other small metal objects, that can make a connection from one terminal to another.** Shorting the battery terminals together may cause burns or a fire.
 - d) **Under abusive conditions, liquid may be ejected from the battery; avoid contact. If contact accidentally occurs, flush with water. If liquid contacts eyes, additionally seek medical help.** Liquid ejected from the battery may cause irritation or burns.
 - e) **Do not use a battery pack or tool that is damaged or modified.** Damaged or modified batteries may exhibit unpredictable behaviour resulting in fire, explosion or risk of injury.
 - f) **Do not expose a battery pack or tool to fire or excessive temperature.** Exposure to fire or temperature above 130 °C may cause explosion.

g) **Follow all charging instructions and do not charge the battery pack or tool outside the temperature range specified in the instructions.** Charging improperly or at temperatures outside the specified range may damage the battery and increase the risk of fire.

Service

a) **Have your power tool serviced by a qualified repair person using only identical replacement parts.** This will ensure that the safety of the power tool is maintained.

b) **Never service damaged battery packs.** Service of battery packs should only be performed by the manufacturer or authorised service providers.

Drill Safety Warnings

Safety Instructions for All Operations

- **Wear ear protectors when impact drilling.** Exposure to noise can cause hearing loss.
- **Use the auxiliary handle(s).** Loss of control can cause personal injury.
- **Brace the tool properly before use.** This tool produces a high output torque and without properly bracing the tool during operation, loss of control may occur resulting in personal injury.
- **Hold the power tool by insulated gripping surfaces when performing an operation where the cutting accessory or fasteners may contact hidden wiring.** Cutting accessory or fasteners contacting a "live" wire may make exposed metal parts of the power tool "live" and could give the operator an electric shock.

Safety Instructions When Using Long Drill Bits

- **Never operate at higher speed than the maximum speed rating of the drill bit.** At higher speeds, the bit is likely to bend if allowed to rotate freely without contacting the workpiece, resulting in personal injury.
- **Always start drilling at low speed and with the bit tip in contact with the workpiece.** At higher speeds, the bit is likely to bend if allowed to rotate freely without contacting the workpiece, resulting in personal injury.
- **Apply pressure only in direct line with the bit and do not apply excessive pressure.** Bits can bend causing breakage or loss of control, resulting in personal injury.

Additional Specific Safety Rules for Drills/Drivers/Impact Drills

- **Use clamps or other practical way to secure and support the workpiece to a stable platform.** Holding the work by hand or against your body is unstable and may lead to loss of control.
- **Wear safety goggles or other eye protection.** Hammering and drilling operations cause chips to fly. Flying particles can cause permanent eye damage.
- **Drill bits and tools get hot during operation.** Wear gloves when touching them.
- **Do not operate this tool for long periods of time.** Vibration caused by hammer action may be harmful to your hands and arms. Use gloves to provide extra cushion and limit exposure by taking frequent rest periods.
- **Air vents often cover moving parts and should be avoided.** Loose clothes, jewellery or long hair can be caught in moving parts.

Residual Risks

In spite of the application of the relevant safety regulations and the implementation of safety devices, certain residual risks cannot be avoided. These are:

- Impairment of hearing.
- Risk of personal injury due to flying particles.
- Risk of burns due to accessories becoming hot during operation.
- Risk of personal injury due to prolonged use.

SAVE THESE INSTRUCTIONS

Battery Type

These battery packs may be used:

Battery	(kg)
DCB546	1.08
DCB547/G	1.46
DCB548	1.46
DCB549	2.12

Refer to the battery/charger manual for more information.

The following chargers can be used: DCB094K, DCB116, DCB117.

Markings on Tool

The following pictograms are shown on the tool:



Read instruction manual before use.



Wear ear protection.



Wear eye protection.



Visible radiation. Do not stare into light.

Date Code Position (Fig. B)

The production date code **13** consists of a 4-digit year followed by a 2-digit week and is extended by a 2-digit factory code.

Description (Fig. A)

▲ WARNING: Never modify the power tool or any part of it. Damage or personal injury could result.

- | | |
|--------------------------|-----------------------------------|
| 1 Battery | 8 Forward/reverse button |
| 2 Battery release button | 9 13 mm keyed chuck |
| 3 Top handle | 10 Chuck key |
| 4 Side handle | 11 E-Clutch® indicator |
| 5 Speed selector | 12 DEWALT Tool Tag mounting holes |
| 6 Trigger switch | 13 Date code |
| 7 Worklight | |

Intended Use

The DCD470 right angle drill is designed for professional drilling at various work sites (i.e., construction sites).

DO NOT use under wet conditions or in the presence of flammable liquids or gases.

These heavy-duty right angle drills are professional power tools.

DO NOT let children come into contact with the tool. Supervision is required when inexperienced operators use this tool.

• **Young children and the infirm.** This appliance is not intended for use by young children or infirm persons without supervision.

• This product is not intended for use by persons (including children) suffering from diminished physical, sensory or mental abilities; lack of experience, knowledge or skills unless they are supervised by a person responsible for their safety. Children should never be left alone with this product.

Torque

▲ **WARNING:** This is a high-torque drill. To reduce the risk of serious personal injury, **ALWAYS** hold tool firmly with both hands in the proper position for operation as shown.

Torque is the twisting action the drill produces in regards to the rotating bit. As the drill bit meets resistance in the material being drilled, the motor responds by adjusting the output torque to meet the requirement up to the maximum capacity of the motor and gear system.

Bracing the Tool (Fig. C, H)

▲ **WARNING:** To reduce the risk of serious personal injury, **ALWAYS** hold or brace the tool securely in anticipation of a sudden reaction.

▲ **WARNING:** To reduce the risk of serious personal injury, **NEVER** brace the tool against the battery pack.

With hands in the proper hand position (also refer to Fig. H), brace the tool as shown in Figure C.

The bit rotates clockwise when the tool is in the forward position and counterclockwise when the tool is in the reverse position. Using proper hand position, brace the side handle 4 or tool body against a stud for better support (Fig. C).

Clutch

The DCD470 is equipped with a mechanical slip clutch. The clutch is active when the low speed (1) is selected. When the bit or cutter bites into the workpiece, the clutch will slip and a ratcheting sound will be heard. Release the trigger. Continued clutching of the tool will reduce the life of this feature.

E-Clutch® System (Fig. A)

The DCD470 is equipped with the DeWALT anti-rotation E-Clutch® system. This feature senses the motion of the tool and shuts the tool down if necessary. The red LED E-Clutch® indicator 11 illuminates when the E-Clutch® system is engaged.

INDICATOR	DIAGNOSIS	SOLUTION
OFF	Tool is functioning normally	Follow all warnings and instructions when operating the tool.
SOLID	E-Clutch® System has been activated (ENGAGED)	With the tool properly supported, release trigger. The tool will function normally when the trigger is depressed again and the indicator light will go out.

Top Handle (Fig. D)

A fixed top handle 3 is provided for carrying the tool and for use as an additional handle.

Side Handle (Fig. E)

▲ **WARNING:** To reduce the risk of personal injury, always operate the tool with the side handle properly installed and tightened. Failure to do so may result in the side handle slipping

during tool operation and subsequent loss of control. Hold tool with both hands to maximize control.

The two position side handle 4 can be assembled into either side of tool. Thread the side handle 4 directly into threaded holes 14 on desired side. Tighten securely by hand.

ASSEMBLY AND ADJUSTMENTS

▲ **WARNING:** To reduce the risk of serious personal injury, **turn tool off and disconnect battery pack before making any adjustments or removing/installing attachments or accessories.** An accidental start-up can cause injury.

▲ **WARNING:** Use only DeWALT batteries and chargers.

Inserting and Removing the Battery Pack from the Tool (Fig. B)

NOTE: Make sure your battery pack 1 is fully charged.

To Install the Battery Pack into the Tool Handle

1. Align the battery pack with the rails inside the tool's handle (Fig. B).
2. Slide it into the handle until the battery pack is firmly seated in the tool and ensure that you hear the lock snap into place.

To Remove the Battery Pack from the Tool

1. Press the battery release button 2 and firmly pull the battery pack out of the tool handle.
2. Insert battery pack into the charger.

Fuel Gauge Battery Packs (Fig. B)

Some DeWALT battery packs include a fuel gauge which consists of three green LED lights that indicate the level of charge remaining in the battery pack.

To actuate the fuel gauge, press and hold the fuel gauge button 15. A combination of the three green LED lights will illuminate, designating the level of charge left. When the level of charge in the battery is below the usable limit, the fuel gauge will not illuminate and the battery will need to be recharged.

NOTE: The fuel gauge is only an indication of the charge left on the battery pack. It does not indicate tool functionality and is subject to variation based on product components, temperature and end-user application.

Speed Selector (Fig. A)

NOTICE: Risk of tool damage. Do not rotate the speed selector lever while the drill is running or coasting, damage may occur to the tool.

Rotate the speed selector dial 5 to the desired speed:

- 1 (•) = low speed (high torque)
- 2 (••) = high speed (low torque)

NOTE: The first time the tool is run after changing speeds, you may hear a click on start-up. This is normal and does not indicate a problem.

Variable Speed Trigger (Fig. A)

Depressing the variable speed trigger switch 6 turns the tool on, releasing the variable speed trigger turns the tool off. The variable speed trigger permits speed control—the farther the trigger is depressed, the higher the speed of the drill.

Forward/Reverse Button (Fig. A)

A forward/reverse button 8 determines the direction of the tool. It is located in front of the trigger.

To select forward rotation, release the trigger **6** and depress the forward/reverse button on the right side of the tool.

To select reverse, depress the forward/reverse button on the left side of the tool. When changing the position of the button, be sure the trigger is released.

Installing and Removing the Chuck Key (Fig. F)

Your tool is provided with a chuck key **10** that can be stored on the foot of the tool. To install the chuck key into its holder, slide the flat head of the handle into the hole as shown. Snap the handle's shaft into the retention clip on the holder.

To remove the chuck key from its holder, pull the chuck key handle out of the holder and slip the flat head out of the hole.

NOTE: To avoid losing the chuck key, do not store it in any other orientation.

Installing and Releasing a Bit (Fig. A, F)

Open the keyed chuck **9** jaws by turning the collar by hand, then insert the shank of the bit about 19 mm into chuck.

Tighten the chuck collar by hand. Place chuck key **10** in each of the three holes, and tighten in clockwise direction. It's important to tighten chuck with all three holes. To release the bit, turn the chuck counterclockwise in just one hole, then loosen the chuck by hand.

NOTE: When using hex shank or three-sided shank bits, be sure to align the flat sides of the bit with the chuck jaws to ensure the bit is properly engaged by the jaws.

Worklight (Fig. A)

▲ CAUTION: Do not stare into worklight. Serious eye injury could result.

The worklight **7** is located on the D-handle. The worklight is activated when the trigger is depressed, and will remain on for a short time after the trigger is released. If the trigger remains depressed, the worklight will remain on.

NOTE: The worklight is for lighting the immediate work surface and is not intended to be used as a flashlight.

DeWALT Bluetooth® Tool Tag Ready (Fig. A, G)

Optional Accessory

▲ WARNING: Read instruction manual for the DeWALT Bluetooth® Tool Tag.

▲ WARNING: Remove battery from tool before installing the DeWALT Bluetooth® Tool Tag.

▲ WARNING: When installing or replacing the DeWALT Bluetooth® Tool Tag, use only the screws provided. Be sure to securely tighten the screws.

Your tool comes with mounting holes **12** and fasteners for installing a DeWALT Bluetooth® Tool Tag (DCE041). You will need a cross head bit tip to install the tag. Screw torque should be between 0.8 and 1.2 Nm (7.1 to 10.6 in-lbs). The DeWALT Tool Tag is designed for tracking and locating professional power tools, equipment, and machines using the DeWALT Tool Connect™ app. For proper installation of the DeWALT Tool Tag, refer to the DeWALT Tool Tag manual. To learn more, visit: www.dewalt.com/en-us/jobsite-solutions/tool-connect.

OPERATION

Instructions for Use

▲ WARNING: Always observe the safety instructions and applicable regulations.

▲ WARNING: To reduce the risk of serious personal injury, turn tool off and disconnect battery pack before making any adjustments or removing/installing attachments or accessories. An accidental start-up can cause injury.

Proper Hand Position (Fig. H)

▲ WARNING: To reduce the risk of serious personal injury, ALWAYS use proper hand position as shown.

▲ WARNING: To reduce the risk of serious personal injury, ALWAYS hold securely in anticipation of a sudden reaction.

Always hold tool firmly with both hands in the proper position for operation as shown.

Drill Operation (Fig. A)

▲ WARNING: TO REDUCE THE RISK OF PERSONAL INJURY, ALWAYS ensure workpiece is anchored or clamped firmly. If drilling thin material, use a wood "back-up" block to prevent damage to the material.

1. Select the desired speed/torque range using the speed selector **5** to match the speed and torque to the planned operation.
2. For WOOD, use twist bits, spade bits, power auger bits or hole saws. For METAL, use high-speed steel twist drill bits or hole saws. Use a cutting lubricant when drilling metals. The exceptions are cast iron and brass, which should be drilled dry.
3. Always apply pressure in a straight line with the bit. Use enough pressure to keep the drill bit biting, but do not push hard enough to stall the motor or deflect the bit.
4. Hold tool firmly with both hands to control the twisting action of the drill.
5. **IF DRILL STALLS**, it is usually because it is being overloaded. **RELEASE TRIGGER IMMEDIATELY**, remove drill bit from work, and determine cause of stalling. **DO NOT CLICK TRIGGER OFF AND ON IN AN ATTEMPT TO START A STALLED DRILL – THIS CAN DAMAGE THE DRILL.**
6. Keep the motor running when pulling the bit back out of a drilled hole. This will help prevent jamming.

Drilling in Metal

Start drilling with slow speed and increase to full power while applying firm pressure on the tool. A smooth even flow of metal chips indicates the proper drilling rate. Use a cutting lubricant when drilling metals. The exceptions are cast iron and brass which should be drilled dry.

NOTE: Large 8 mm to 13 mm holes in steel can be made easier if a pilot hole 4 mm to 5 mm is drilled first.

NOTE: When using a cutting lubricant, be sure not to get the lubricant on the tool.

Drilling in Wood

Start drilling with slow speed and increase to full power while applying firm pressure on the tool. Holes in wood can be made with the same twist drills used for metal. These bits may overheat unless pulled out frequently to clear chips from the flutes. Work that is apt to splinter should be backed up with a block of wood.

Drilling in Masonry

▲ WARNING: Never drill into masonry which is reinforced such as rebar reinforced concrete.

▲ WARNING: For applications which produce a considerable amount of dust such as core drilling, always use an auxiliary dust attachment with an M Class rated dust extractor such as DWV902M.

Use dry core masonry bits. Keep even force on the drill but not so much that you crack the brittle material. A smooth, even flow of dust indicates the proper drilling rate.

Use sharp drill bits only. For masonry, such as brick, cement, cinder block, etc., use dry diamond core bits

NOTE: Always use core bits designed for dry drilling.

Troubleshooting Drilling in Masonry

Problem	Solution
Core bit does not cut. Material too hard for core bit.	<ul style="list-style-type: none"> Choose a more appropriate core bit (with softer segments).
Segments look glazed and polished.	<ul style="list-style-type: none"> Drill in abrasive material to re-expose diamond segments.
Dust accumulating in core bit. Accumulating dust slows down the drilling speed.	<ul style="list-style-type: none"> Disengage drill bit regularly to evacuate cuttings. Check filter on dust extraction, clean or replace as required.
Rotating speed may not be appropriate.	<ul style="list-style-type: none"> Refer to the Maximum Recommended Capacities table for proper speed ratings.
Segments wear too fast.	<ul style="list-style-type: none"> Choose a more appropriate core bit (with harder segments). Reduce the pressure applied on the core bit.

MAINTENANCE

Your power tool has been designed to operate over a long period of time with a minimum of maintenance. Continuous satisfactory operation depends upon proper tool care and regular cleaning.

▲ WARNING: To reduce the risk of serious personal injury, turn tool off and disconnect battery pack before making any adjustments or removing/installing attachments or accessories. An accidental start-up can cause injury.

The charger and battery pack are not serviceable.

Please refer to the back page of this manual for service centre contact information, or visit www.2helpU.com.

Lubrication

Your power tool requires no additional lubrication.

Cleaning

▲ WARNING: Electrical shock and mechanical hazard.

Disconnect the plug from the power source and/or remove the battery pack, if detachable, from the product before cleaning.

▲ WARNING: To ensure safe and efficient operation, always keep the product and the ventilation slots (if applicable) clean. Ventilation slots can be cleaned using a dry, soft non-metallic brush and/or a suitable vacuum cleaner. Do not use water or any cleaning solutions.

▲ WARNING: Blow dirt and dust out of the main housing with dry air as often as dirt is seen collecting in and around the ventilation slots. Wear approved eye protection and approved dust mask when performing this procedure.

▲ WARNING: Never use solvents or other harsh chemicals for cleaning the non-metallic parts of the product. These chemicals

may weaken the materials used in these parts. Use a cloth dampened only with water and mild soap. Never let any liquid get inside the product. Never immerse any part of the product into a liquid.

Reducing Dust Exposure

Before starting work, check the hazard class of the dust that will be produced when working.

▲ WARNING: Avoid touching or breathing dust as it can be harmful to health. Dust created when using a power tool and when conducting other construction activities can contain chemicals, minerals, or particles known to cause respiratory infections, allergic reactions, cancer, birth defects, or other reproductive harm of the user or bystanders.

- Such dust can be generated, for example, when working on hardwoods such as beech or oak, lead-based paint, concrete, masonry, or stones containing quartz.
- Material containing asbestos may be handled only by specialists.
- Observe the relevant regulations in your country for the materials to be worked on.
- Use a dust extractor or extraction system with an officially approved protection class in compliance with the locally applicable dust protection regulations and suitable for the material to be worked on.
- Capture the resulting dust particles directly at the source and avoid deposits in the surrounding area. Use suitable extraction accessories for this purpose.

Additional measures:

- Make sure that the workplace is well ventilated.
- Wear a respirator appropriate for the type of dust generated.

Optional Accessories

▲ WARNING: Since accessories, other than those offered by DEWALT, have not been tested with this product, use of such accessories with this tool could be hazardous. To reduce the risk of injury, only DEWALT recommended accessories should be used with this product.

Consult your dealer for further information on the appropriate accessories.

MAXIMUM RECOMMENDED CAPACITIES

	LOW SPEED	HIGH SPEED
E-Clutch® System	YES	YES
Mechanical Clutch	YES	NO
RPM	0–400	0–1320
WOOD		
Auger	51 mm	51 mm
Self-feed	117 mm	117 mm
Hole saw	158 mm	152 mm
METAL		
Twist	13 mm	8 mm
MASONRY		
Diamond core bit		
Aerated concrete block/ breeze block/cinderblock	152 mm	152 mm

Brick	127 mm	127 mm
-------	--------	--------

NOTE: For holes in metal larger than 13 mm, use hole saws.

Protecting the Environment



Products/batteries are recyclable, but if marked with the crossed-out bin, they must not be disposed of with normal household waste.

Run the batteries down completely and separate them, and separate any light sources from the product if possible. It is the user's responsibility to delete personal data from the product. Then take the waste to an official waste collection centre or a participating retailer who will often accept it free of charge. Packaging should be discarded based on the marked material code. Operating and safety instructions should only be discarded once the applicable product is no longer in use.

Please check with your local community/municipality for waste management guidance. For further information, visit www.2helpU.com and scan the above QR code.

TALADRO DE ÁNGULO RECTO DE 54 V

DCD470

⚠️ ADVERTENCIA: Lea todas las advertencias de seguridad, instrucciones, ilustraciones y especificaciones contenidas en este manual, incluidos los apartados sobre la batería y el cargador del manual original de la herramienta o de los manuales separados de las baterías y los cargadores. Puede obtener los manuales contactando con el Servicio al Cliente (consulte la página trasera de este manual).

Datos técnicos

		DCD470	
Voltaje	V_{DC}	54	
Tipo		2	
Tipo de batería		Li-Ion	
Sin velocidad de carga			
1.ª velocidad	min^{-1}	0–400	
2.ª velocidad	min^{-1}	0–1320	
Par máximo (duro/blando)	Nm	269/114	
Capacidad del mandril	mm	13	
Capacidad máxima de perforación			
Madera	mm	158	
Peso (sin paquete de batería)	kg	7,0	
Valores de ruido y/o valores de vibración (suma vectores triaxiales) de acuerdo con EN62841-2-1.			
L_{PA} (nivel de presión sonora de emisión)	dB(A)	87	
L_{WA} (nivel de potencia sonora)	dB(A)	95	
K (incertidumbre para el nivel de sonido dado)	dB(A)	5	
Perforación en metal			
Valor de la emisión de vibración $a_{h,M} =$	m/s^2	3,5	
Incertidumbre K =	m/s^2	1,5	
Perforación en hormigón			
Valor de la emisión de vibración $a_{h,DD} =$	m/s^2	3,6	
Incertidumbre K =	m/s^2	1,5	

El nivel de vibraciones y/o de emisión de ruido que se indica en esta hoja informativa ha sido medido de acuerdo con una prueba normalizada indicada en la norma EN62841 y puede utilizarse para comparar herramientas entre sí. Puede usarse para una evaluación preliminar de la exposición.

⚠️ ADVERTENCIA: El nivel de emisión de vibraciones y/o ruido declarado se refiere a las principales aplicaciones de la herramienta. Sin embargo, si se utiliza la herramienta para otras aplicaciones, con accesorios diferentes o mantenidos de forma incorrecta, la emisión de ruido o vibraciones puede variar. Esto puede aumentar considerablemente el nivel de exposición durante el período total de trabajo.

Para valorar el nivel de exposición al ruido o a las vibraciones, también deberían tenerse en cuenta las veces que la herramienta está apagada o en funcionamiento pero sin realizar ningún

trabajo. Esto puede reducir considerablemente el nivel de exposición durante el período total de trabajo.

Identifique medidas de seguridad adicionales para proteger al operador de los efectos del ruido y las vibraciones, como, por ejemplo, realizar el mantenimiento de la herramienta y de los accesorios, mantener las manos calientes (relevante para las vibraciones) u organizar patrones de trabajo.

Declaración de Conformidad CE

Directriz de la Maquinaria



Taladro de ángulo recto DCD470 Tipo 2

Nosotros, el fabricante indicado a continuación, declaramos que los productos descritos en **Datos Técnicos** cumplen las siguientes normas: 2006/42/CE, 2006/42/EC, EN 62841-1:2015+A11:2022 and EN 62841-2-1:2018+A11:2019+A1:2022+A12:2022.

Estos productos también son conformes con las Directivas 2014/30/UE y 2011/65/UE. Si desea más información, póngase en contacto con nosotros en la dirección indicada a continuación o bien consulte la parte posterior del manual. El abajo firmante es el responsable de la elaboración de la documentación técnica y expide la presente declaración en nombre y representación del fabricante.

Markus Rompel
Vicepresidente de Ingeniería Europe
Stanley Black and Decker Deutschland GmbH
DeWALT, Richard-Klinger-Straße 11,
65510 Idstein, Alemania
22.01.2024



ADVERTENCIA: Para reducir el riesgo de lesiones, lea el manual de instrucciones.

Definiciones: normas de seguridad

Las siguientes definiciones describen el nivel de gravedad de las señales. Lea el manual y preste atención a estos símbolos.

⚠️ PELIGRO: Indica una situación de peligro inminente, que si no se evita, **provocará la muerte o lesiones graves.**

⚠️ ADVERTENCIA: Indica una situación de posible peligro que, si no se evita, **podría provocar la muerte o lesiones graves.**

⚠️ ATENCIÓN: Indica una situación de posible peligro que, si no se evita, **puede provocar lesiones leves o moderadas.**

AVISO: Indica una práctica **no relacionada con las lesiones personales** que, de no evitarse, **puede ocasionar daños materiales.**

⚠️ Indica riesgo de descarga eléctrica.

⚠️ Indica riesgo de incendio.

ADVERTENCIAS DE SEGURIDAD GENERALES PARA HERRAMIENTAS ELÉCTRICAS

▲ ADVERTENCIA: Lea todas las advertencias de seguridad, instrucciones, ilustraciones y especificaciones suministradas con esta herramienta eléctrica. El incumplimiento de las instrucciones que se indican a continuación puede causar descargas eléctricas, incendios y/o lesiones graves.

CONSERVE TODAS LAS ADVERTENCIAS E INSTRUCCIONES PARA FUTURAS CONSULTAS

El término "herramienta eléctrica" que aparece en las advertencias se refiere a la herramienta eléctrica que funciona a través de la red eléctrica (con cable) o a la herramienta eléctrica que funciona con batería (sin cable).

1) Seguridad en el Área de Trabajo

- Mantenga el área de trabajo limpia y bien iluminada.** Las áreas en desorden u oscuras pueden provocar accidentes.
- No utilice herramientas eléctricas en atmósferas explosivas, como ambientes donde haya polvo, gases o líquidos inflamables.** Las herramientas eléctricas originan chispas que pueden inflamar el polvo o los gases.
- Mantenga alejados a los niños y a las personas que estén cerca mientras utiliza una herramienta eléctrica.** Las distracciones pueden ocasionar que pierda el control.

2) Seguridad Eléctrica

- Los enchufes de las herramientas eléctricas deben corresponderse con la toma de corriente. No modifique nunca el enchufe de ninguna forma. No utilice ningún enchufe adaptador con herramientas eléctricas conectadas a tierra.** Los enchufes no modificados y las tomas de corriente correspondientes reducirán el riesgo de descarga eléctrica.
- Evite el contacto del cuerpo con superficies conectadas a tierra como tuberías, radiadores, cocinas económicas y frigoríficos.** Existe un mayor riesgo de descarga eléctrica si tiene el cuerpo conectado a tierra.
- No exponga las herramientas eléctricas a la lluvia ni a condiciones húmedas.** Si entra agua a una herramienta eléctrica aumentará el riesgo de descarga eléctrica.
- No someta el cable de alimentación a presión innecesaria. No use nunca el cable para transportar, tirar de la herramienta eléctrica o desenchufarla. Mantenga el cable alejado del calor, aceite, bordes afilados y piezas en movimiento.** Los cables dañados o enredados aumentan el riesgo de descarga eléctrica.
- Cuando esté utilizando una herramienta eléctrica al aire libre, use un cable alargador adecuado para uso en exteriores.** La utilización de un cable adecuado para el uso en exteriores reduce el riesgo de descarga eléctrica.
- Si no puede evitar utilizar una herramienta eléctrica en un lugar húmedo, use un suministro protegido con un dispositivo de corriente residual.** El uso de un dispositivo de corriente residual reduce el riesgo de descarga eléctrica.

3) Seguridad Personal

- Manténgase alerta, esté atento a lo que hace y use el sentido común cuando utilice una herramienta eléctrica. No maneje una herramienta eléctrica cuando esté cansado o bajo los efectos de drogas, medicamentos o alcohol.** Un momento de falta de atención cuando se

manejan las herramientas eléctricas puede ocasionar lesiones personales graves.

- Use un equipo protector personal. Utilice siempre protección ocular.** El uso del equipo protector como mascarillas antipolvo, calzado antideslizante, casco o protección auditiva para condiciones apropiadas reducirá las lesiones personales.
 - Evite la puesta en funcionamiento involuntaria. Asegúrese de que el interruptor esté en posición de apagado antes de conectar con la fuente de alimentación y/o la batería, de levantar o transportar la herramienta.** El transportar herramientas eléctricas con el dedo puesto en el interruptor o herramientas eléctricas activadoras que tengan el interruptor encendido puede provocar accidentes.
 - Saque toda llave de ajuste o llave inglesa antes de encender la herramienta eléctrica.** Una llave inglesa u otra llave que se deje puesta en una pieza en movimiento de la herramienta eléctrica pueden ocasionar lesiones personales.
 - No intente extender las manos demasiado. Mantenga un apoyo firme sobre el suelo y conserve el equilibrio en todo momento.** Esto permite un mejor control de la herramienta eléctrica en situaciones inesperadas.
 - Vístase debidamente. No se ponga ropa suelta o joyas. Mantenga el cabello y la ropa alejados de las piezas móviles.** La ropa suelta, las joyas y el pelo largo pueden quedar atrapados en las piezas en movimiento.
 - Si se suministran dispositivos para la conexión del equipo de extracción y recogida de polvo, asegúrese de que estén conectados y de que se usen adecuadamente.** El uso de equipo de recogida de polvo puede reducir los riesgos relacionados con el polvo.
 - No deje que la familiaridad adquirida con el uso frecuente de las herramientas le lleve a fiarse demasiado y a descuidar las principales normas de seguridad de la herramienta.** Los descuidos pueden causar lesiones graves en una fracción de segundo.
- #### 4) Uso y cuidado de las herramientas Eléctricas
- No fuerce la herramienta eléctrica. Use la herramienta eléctrica correcta para su trabajo.** La herramienta eléctrica correcta funcionará mejor y con mayor seguridad si se utiliza de acuerdo con sus características técnicas.
 - No utilice la herramienta eléctrica si no puede encenderse y apagarse con el interruptor.** Toda herramienta eléctrica que no pueda controlarse con el interruptor es peligrosa y debe ser reparada.
 - Desconecte el enchufe de la fuente de alimentación y/o extraiga la batería de la herramienta eléctrica, si es desmontable, antes de realizar cualquier ajuste, cambiar accesorios o guardar las herramientas eléctricas.** Dichas medidas de seguridad preventivas reducen el riesgo de poner en marcha accidentalmente la herramienta eléctrica.
 - Guarde las herramientas eléctricas que no esté utilizando fuera del alcance de los niños y no permita que utilicen la herramienta eléctrica las personas que no estén familiarizadas con ella o con estas instrucciones.** Las herramientas eléctricas son peligrosas en manos de personas no capacitadas.
 - Ocúpese del mantenimiento de las herramientas eléctricas. Compruebe si hay desalineación o bloqueo de las piezas en movimiento, rotura de piezas y otras condiciones que puedan afectar el funcionamiento de la herramienta eléctrica. Si la herramienta eléctrica está**

dañada, llévela para que sea reparada antes de utilizarla. Se ocasionan muchos accidentes por el mal mantenimiento de las herramientas eléctricas.

- f) **Mantenga las herramientas para cortar afiladas y limpias.** Hay menos probabilidad de que las herramientas para cortar con bordes afilados se bloqueen y son más fáciles de controlar.
- g) **Use la herramienta eléctrica, los accesorios y las brocas de la herramienta etc., conforme a estas instrucciones teniendo en cuenta las condiciones de trabajo y el trabajo que vaya a realizarse.** El uso de la herramienta eléctrica para operaciones que no sean las previstas puede ocasionar una situación peligrosa.
- h) **Mantenga todas las empuñaduras y superficies de agarre secas, limpias y libres de aceite y grasa.** Las empuñaduras y superficies de agarre resbaladizas impiden el agarre y el control seguro de la herramienta en situaciones imprevistas.

5) Uso y cuidado de las herramientas que funcionan con batería

- a) **Recárguelas sólo con el cargador especificado por el fabricante.** Un cargador que sea adecuado para un tipo de batería puede ocasionar un riesgo de incendio si se utiliza con otra batería.
- b) **Use herramientas eléctricas sólo con las baterías designadas específicamente.** El uso de cualquier otro tipo de batería puede crear un riesgo de lesión o de incendio.
- c) **Cuando no se esté utilizando la batería, manténgala alejada de otros objetos de metal, como los clips, monedas, llaves, clavos, tornillos u otros objetos pequeños de metal que pueden hacer una conexión de un terminal a otro.** El provocar un cortacircuito en los terminales de la batería puede causar quemaduras o un incendio.
- d) **En condiciones de abuso, el líquido puede salirse de la batería, evite el contacto. Si se produce un contacto de forma accidental, enjuague con agua. Si el líquido entra en contacto con los ojos, busque atención médica.** El líquido que sale de la batería puede causar irritación o quemaduras.
- e) **No utilice paquetes de baterías o herramientas dañadas o modificadas.** Las baterías dañadas o modificadas pueden presentar un funcionamiento imprevisto y provocar incendios, explosiones o riesgos de lesiones.
- f) **No exponga el paquete de baterías o la herramienta al fuego o a temperaturas excesivas.** La exposición al fuego o a una temperatura superior a 130 °C puede causar explosión.
- g) **Siga todas las instrucciones de carga y no cargue la batería o la herramienta fuera del rango de temperatura indicado en las instrucciones.** La carga incorrecta o a temperaturas fuera del rango especificado puede dañar la batería y aumentar el riesgo de incendio.

6) Servicio

- a) **Lleve su herramienta eléctrica para que sea reparada por una persona cualificada para realizar las reparaciones que use sólo piezas de recambio idénticas.** Así se asegurará que se mantenga la seguridad de la herramienta eléctrica.
- b) **No repare nunca los paquetes de baterías dañados.** La reparación de paquetes de baterías debe ser realizada únicamente por el fabricante o los proveedores de servicios autorizados.

Advertencias de seguridad para taladros Instrucciones de seguridad para todas las operaciones

- **Lleve protección acústica al realizar operaciones de perforación de percusión.** La exposición al ruido puede provocar pérdida de audición.
- **Use la o las empuñaduras auxiliares.** La pérdida de control puede provocar lesiones personales.
- **Sujete la herramienta correctamente antes de usarla.** Esta herramienta produce un alto par de salida y, si no se sujeta correctamente durante el funcionamiento, se puede perder el control y sufrir lesiones corporales.
- **Sostenga la herramienta eléctrica por las superficies de agarre aisladas cuando realice una operación en la que el accesorio de corte o las fijaciones puedan entrar en contacto con un cable oculto.** El contacto de los accesorios de corte o de las fijaciones con un cable cargado puede cargar las partes metálicas expuestas de la herramienta eléctrica y producir una descarga eléctrica al usuario.

Instrucciones de seguridad para cuando se utilizan brocas largas

- **Nunca utilice la herramienta a una velocidad superior a la velocidad máxima de la broca.** A velocidades superiores, es probable que la broca se doble si la deja girar libremente sin entrar en contacto con la pieza de trabajo, y ello puede causar lesiones personales.
- **Empiece siempre a taladrar a baja velocidad y con la punta de la broca en contacto con la pieza de trabajo.** A velocidades superiores, es probable que la broca se doble si la deja girar libremente sin entrar en contacto con la pieza de trabajo, y ello puede causar lesiones personales.
- **Aplique presión solo en línea directa con la broca, pero sin ejercer una presión excesiva.** Las brocas pueden doblarse causando rotura o pérdida de control y lesiones personales.

Normas de seguridad específicas adicionales para los taladros/atornilladores/taladros de impacto

- **Utilice fijaciones u otro tipo de método para fijar y apoyar la pieza de trabajo en una plataforma estable.** Si sujeta la pieza con las manos o con su cuerpo estará inestable y puede perder el control.
- **Lleve gafas de seguridad u otro tipo de protección visual.** Las operaciones de taladrado y perforado generan astillas. Las partículas voladoras pueden provocar daños oculares permanentes.
- **Las brocas y las herramientas se calientan mucho durante el uso.** Lleve guantes cuando las toque.
- **No utilice esta herramienta durante largos periodos de tiempo.** Las vibraciones provocadas por la acción del taladro pueden resultar dañinas para sus brazos y manos. Utilice guantes para ofrecer una protección adicional y limite la exposición haciendo pausas frecuentes.
- **Las ventilaciones cubren a menudo las piezas móviles y deberán evitarse.** La ropa suelta, las joyas y el pelo largo pueden quedar atrapados en las piezas en movimiento.

Riesgos residuales

A pesar del cumplimiento de las normas de seguridad pertinentes y del uso de dispositivos de seguridad, existen determinados riesgos residuales que no pueden evitarse. Dichos riesgos son los siguientes:

- Deterioro auditivo.
- Riesgo de lesiones personales por partículas flotantes en el aire.
- Riesgo de quemaduras producidas por los accesorios que se calientan durante el funcionamiento.
- Riesgo de lesiones personales debidas al uso prolongado.

GUARDE ESTAS INSTRUCCIONES

Tipo de batería

Se pueden usar estas baterías:





Batería	(kg)
DCB546	1,08
DCB547/G	1,46
DCB548	1,46
DCB549	2,12

Para más información, consulte el manual de la batería/cargador.

Se pueden utilizar los siguientes cargadores: DCB094K, DCB116, DCB117.

Marcas sobre la herramienta

En la herramienta se muestran los siguientes pictogramas:

-  Antes de usarse, lea el manual de instrucciones.
-  Póngase protección para el oído.
-  Póngase protección para los ojos.
-  Radiación visible. No mire fijamente a la luz.

Posición del código de fecha (Fig. B)

El código de fecha de fabricación **13** está compuesto por los 4 dígitos del año, seguidos por los 2 dígitos de la semana, más los 2 dígitos del código de la fábrica.

Descripción (Fig. A)

▲ ADVERTENCIA: Jamás altere la herramienta eléctrica ni ninguna de sus piezas. Podrían producirse lesiones personales o daños.

- 1** Batería
- 2** Botón de extracción de la batería
- 3** Empuñadura superior
- 4** Empuñadura lateral
- 5** Selección de velocidad
- 6** Interruptor de accionamiento
- 7** Luz de trabajo
- 8** Botón de avance/retroceso
- 9** Mandril con llave de 13 mm
- 10** Llave del mandril
- 11** Indicador de E-Clutch®
- 12** Orificios de montaje de etiqueta para herramientas DEWALT
- 13** Código de fecha

Uso Previsto

Este taladro en ángulo recto DCD470 ha sido diseñado para taladrado profesional en diferentes lugares de trabajo (por ejemplo, obras de construcción).

NO debe usarse en condiciones húmedas ni en presencia de líquidos o gases inflamables.

Estos taladros de ángulo recto de gran capacidad son herramientas eléctricas profesionales.

NO permita que los niños toquen la herramienta. El uso de esta herramienta por parte de operadores inexpertos requiere supervisión.

• Este producto no ha sido diseñado para ser utilizado por personas (incluyendo los niños) que posean discapacidades físicas, sensoriales o mentales, o que carezcan de la experiencia, conocimiento o destrezas necesarias a menos que estén supervisadas por una persona que se haga responsable de su seguridad. No deberá dejar nunca que los niños jueguen solos con este producto.

Par

▲ ADVERTENCIA: Este taladro es de gran par de arranque. Para reducir el riesgo de sufrir lesiones corporales graves, sostenga **SIEMPRE** la herramienta firmemente con ambas manos y en la posición adecuada cuando la utilice, tal y como se indica.

El par es la acción de giro que el taladro produce con respecto a la broca de perforación. Como la broca de perforación encuentra resistencia en el material taladrado, el motor responde ajustando el par de salida para cumplir el requisito hasta la capacidad máxima del motor y del sistema de velocidades.

Anclado de la herramienta (Fig. C, H)

▲ ADVERTENCIA: Para reducir el riesgo de lesión corporal grave, sujete o ancle **SIEMPRE** la herramienta de forma segura para el caso de que se produzca una reacción repentina.

▲ ADVERTENCIA: Para reducir el riesgo de lesiones personales graves, **NUNCA** apoye la herramienta contra la batería. Con las manos en la posición adecuada (consulte también la Fig. H), sujete la herramienta tal y como se muestra en la Figura C. La broca rota en sentido horario cuando la herramienta se encuentra en posición de avance, y en sentido antihorario cuando se encuentra en posición de retroceso. Usando la posición de mano adecuada, sujete la empuñadura manual **4** o el cuerpo de la herramienta contra un travesaño para lograr un apoyo mejor (Fig. C).

Embrague

El DCD470 está equipado con un embrague deslizante mecánico. El embrague se activa cuando se selecciona la velocidad baja (1). Cuando la broca o el cúter toquen la pieza de trabajo, el embrague se deslizará y se oír un sonido de trinquete. Suelte el gatillo. El uso continuado del embrague de la herramienta reducirá la vida de esta característica.

Sistema E-Clutch® (Fig. A)

El DCD470 está equipado con el sistema antigiratorio E-Clutch® de DEWALT. Esta función detecta el movimiento de la herramienta y apaga la herramienta si es necesario. El LED indicador rojo **11** se ilumina cuando el sistema E-Clutch® está activado.

INDICADOR	DIAGNÓSTICO	SOLUCIÓN
APAGADO	La herramienta funciona normalmente	Siga las advertencias y las instrucciones cuando utilice la herramienta.
SÓLIDO	El sistema antigiratorio ha sido activado (EMBRAGADO)	Siga las advertencias y las instrucciones cuando utilice la herramienta.

Empuñadura superior (Fig. D)

La herramienta dispone de una empuñadura superior **3** para su transporte y para utilizar como empuñadura adicional.

Empuñadura lateral (Fig. E)

▲ ADVERTENCIA: Para reducir el riesgo de lesiones personales, utilice siempre la herramienta con la empuñadura lateral correctamente instalada y apretada. En caso contrario, la empuñadura lateral podría deslizarse durante el uso, con la consiguiente pérdida de control de la herramienta. Sostenga la herramienta con ambas manos para maximizar el control.

La empuñadura lateral de dos posiciones **4** puede montarse a ambos lados de la herramienta. Enrosque la empuñadura lateral **4** directamente en los orificios roscados **14** del lado que desee. Apriétela bien con la mano.

MONTAJE Y AJUSTES

▲ ADVERTENCIA: Para reducir el riesgo de lesiones personales graves, apague la unidad y desconecte la batería antes de hacer cualquier ajuste o de extraer o colocar complementos o accesorios. El encendido accidental puede causar lesiones.

▲ ADVERTENCIA: Utilice exclusivamente baterías y cargadores de DEWALT.

Introducir y extraer la batería de la herramienta (Fig. B)

NOTA: Compruebe que la batería **1** esté completamente cargada.

Instalar la batería en la empuñadura de la herramienta

1. Alinee la batería en las guías ubicadas del interior de la empuñadura de la herramienta (Fig. B).
2. Deslice la batería en la empuñadura hasta que quede bien colocada y asegúrese de que haga clic cuando encaje.

Retirar la batería de la herramienta

1. Pulse el botón de liberación de la batería **2** y tire firmemente de la batería para sacarla de la empuñadura de la herramienta.
2. Introduzca la batería en el cargador.

Baterías con indicador de carga (Fig. B)

Algunas baterías DEWALT tienen un indicador de carga **15** que consiste en tres luces de LED verdes que indican el nivel de carga restante de la batería.

Para activar el indicador de carga, mantenga pulsado el botón del indicador de carga. Un grupo de tres luces LED verdes se iluminará, indicando el nivel de carga restante. Cuando el nivel de carga de la batería esté por debajo del límite necesario para el uso, el indicador de carga no se iluminará y deberá recargar la batería.

NOTA: El indicador de carga da solo una indicación de la carga que queda en la batería. No indica ninguna funcionalidad de la herramienta y está sujeto a variaciones en función de los componentes del producto, la temperatura y la aplicación del usuario final.

Selector de velocidad (Fig. A)

AVISO: Riesgo de daño de la herramienta. No rote la palanca del selector de velocidad mientras el taladro esté funcionando o marchando por inercia, ya que la herramienta podría dañarse.

Gire la palanca selectora de velocidad **5** hacia la velocidad deseada:

- 1 (-) = baja velocidad (par de torsión alto)
- 2 (•) = alta velocidad (par de torsión bajo)

NOTA: La primera vez que active la herramienta tras cambiar las velocidades, podrá oír un ligero clic inicial. Esto es normal y no indica ningún problema.

Interruptor de velocidad variable (Fig. A)

Al pulsar el interruptor de activación de velocidad variable **6** se enciende la herramienta y, al soltarlo, se apaga la herramienta. El interruptor de activación de velocidad variable permite controlar la velocidad, y cuanto más se aprieta el interruptor, mayor es la velocidad del taladro.

Botón de avance/retroceso (Fig. A)

El botón de avance/retroceso **8** determina la dirección de la herramienta. Se encuentra frente al interruptor de activación.

Para seleccionar el giro hacia delante, suelte el interruptor de activación **6** y pulse el botón de avance/retroceso ubicado en la parte derecha de la herramienta.

Para seleccionar el sentido de retroceso, pulse el botón de avance/retroceso ubicado en la parte izquierda de la herramienta. Cuando cambie la posición del botón, compruebe haber soltado el interruptor activador.

Colocación y extracción de la llave del mandril (Fig. F)

La herramienta tiene una llave para el mandril **10** que se puede guardar en la base de la herramienta. Para instalar la llave del mandril en su soporte, deslice la cabeza plana del mango en el orificio, como se muestra. Encaje el eje del mango en la brida de retención del soporte.

Para extraer la llave del mandril de su soporte, saque el mango de la llave del mandril del soporte y deslice la cabeza plana fuera del orificio.

NOTA: Para evitar perder la llave del mandril, no la guarde con ninguna otra orientación.

Colocar y soltar las brocas (Fig. A, F)

Abra las garras del mandril de llave **9** girando el collarín con la mano e inserte el mango de la broca unos 19 mm en el mandril. Apriete el collar del mandril con la mano. Coloque la llave del mandril **10** en cada uno de los tres orificios y apriete en dirección de las agujas del reloj. Es importante apretar el mandril con los tres orificios. Para soltar la broca, gire el mandril en sentido contrario al de las agujas del reloj en un único orificio y, a continuación, afloje el mandril con la mano.

NOTA: Cuando utilice un extremo hexagonal o brocas con extremos de tres lados, asegúrese de alinear los lados planos de la broca con las garras del mandril para garantizar que la broca es accionada correctamente por las garras.

Luz de trabajo (Fig. A)

▲ ATENCIÓN: No fije la mirada en la luz de trabajo. Pueden producirse daños oculares graves.

La luz de trabajo **7** se encuentra en la empuñadura en D. La luz de trabajo se activa al pulsar el interruptor de activación y queda encendida durante un breve lapso de tiempo después de soltar el interruptor de activación. Si el interruptor de activación permanece pulsado, la luz de trabajo permanecerá encendida.

NOTA: La luz de trabajo sirve para alumbrar la superficie de trabajo inmediata y no puede utilizarse como luz de alumbrado.

Etiqueta para herramientas DEWALT Bluetooth® colocada (Fig. A, G)

Accesorio opcional

▲ ADVERTENCIA: Lea el manual de instrucciones de la etiqueta para herramientas DEWALT Bluetooth®.

▲ ADVERTENCIA: Extraiga la batería de la herramienta antes de instalar la etiqueta para herramientas DEWALT Bluetooth®.

▲ ADVERTENCIA: Cuando instale o sustituya la etiqueta para herramientas DEWALT Bluetooth®, use solo los tornillos suministrados. Asegúrese de apretar bien los tornillos. Su herramienta viene con orificios de montaje **12** y fijaciones para instalar una etiqueta para herramientas DEWALT Bluetooth® (DCE041). Necesitará una punta de atornillar de cruceta para colocar la etiqueta. El par de apriete del tornillo debe ser de 0,8 a 1,2 Nm (7,1 a 10,6 in-lbs). La etiqueta para herramientas DEWALT ha sido diseñada para rastrear y localizar las herramientas eléctricas, los equipos y las máquinas profesionales utilizando la aplicación DEWALT Tool Connect™. Para la instalación correcta de la etiqueta para herramientas DEWALT, consulte el manual de etiquetas para herramientas DEWALT. Para saber más, visite: www.dewalt.com/en-us/jobsite-solutions/tool-connect.

FUNCIONAMIENTO

Instrucciones de uso

- ▲ ADVERTENCIA:** Respete siempre las instrucciones de seguridad y las normas aplicables.
- ▲ ADVERTENCIA:** Para reducir el riesgo de lesiones personales graves, apague la herramienta y desconecte la batería antes de hacer cualquier ajuste o de extraer o instalar accesorios o complementos. El encendido accidental puede causar lesiones.

Posición adecuada de las manos (Fig. H)

- ▲ ADVERTENCIA:** Para reducir el riesgo de lesión personal grave, tenga **SIEMPRE** las manos en una posición adecuada como se muestra.
 - ▲ ADVERTENCIA:** Para reducir el riesgo de lesión personal grave, sujete **SIEMPRE** bien en caso de que haya una reacción repentina.
- Sostenga siempre la herramienta firmemente con ambas manos y en la posición adecuada cuando la utilice, tal y como se indica.

Funcionamiento del taladro (Fig. A)

- ▲ ADVERTENCIA: PARA REDUCIR EL RIESGO DE LESIONES PERSONALES, ASEGÚRESE SIEMPRE** de que la pieza de trabajo esté anclada o sujeta firmemente. Si está perforando un material delgado, utilice un bloque de madera "de soporte" para evitar daños al material.
1. Seleccione el rango de velocidad **5**/par motor deseado utilizando la palanca de cambio para que se corresponda con la velocidad y el par motor para la operación planeada.
 2. Para MADERA, use brocas helicoidales, brocas de pala, brocas de taladro a motor o brocas huecas cilíndricas. Para METAL, use brocas de taladro helicoidales de acero de alta velocidad o brocas huecas cilíndricas. Use un lubricante de corte al taladrar metales. Las excepciones son hierro fundido y latón, que deben ser taladrados en seco.
 3. Aplique siempre presión en línea recta con la broca. Ejercer suficiente presión para mantener la broca del taladro calando, pero no empuje lo suficientemente fuerte como para parar el motor o desviar la broca.
 4. Sujete la herramienta firmemente con ambas manos para controlar la acción de giro del taladro.
 5. **SI EL TALADRO SE PARA**, normalmente es porque se esté sobrecargando. **SUELTE EL DISPARADOR INMEDIATAMENTE**, saque la broca del taladro de la pieza de trabajo y determine la causa de la parada. **NO ENCIENDA Y APAGUE EL**

DISPARADOR PARA INTENTAR PONER EN MARCHA UN TALADRO QUE SE HAYA PARADO. ESTO PUEDE DAÑAR EL TALADRO.

6. Mantenga el motor en funcionamiento cuando saque la broca del agujero taladrado. Esto ayudará a evitar que se bloquee.

Perforar metales

Empiece a perforar a baja velocidad y aumente a plena potencia mientras aplica presión firme en la herramienta. Un flujo suave y uniforme de virutas de metal indica la velocidad adecuada de taladrado. Utilice un lubricante de corte cuando perfore metales. Las excepciones son el latón y la fundición, que deberán perforarse en seco.

NOTA: Puede hacer más fácilmente orificios grandes de 8 a 13 mm en acero si primero realiza un orificio piloto de 4 a 5 mm.

NOTA: Cuando utilice un lubricante de corte, asegúrese de no poner el lubricante en la herramienta.

Perforar madera

Empiece a perforar a baja velocidad y aumente a plena potencia mientras aplica presión firme en la herramienta. Los orificios en la madera pueden realizarse con los mismos taladros helicoidales utilizados para el metal. Estas brocas podrían sobrecalentarse, a menos que se saquen con frecuencia para limpiar las virutas de los pliegues. El trabajo que puede soltar astillas debe respaldarse con un bloque de madera.

Perforar mampostería

- ▲ ADVERTENCIA:** Nunca taladre mampostería reforzada, como hormigón armado con barras de refuerzo.
 - ▲ ADVERTENCIA:** Para aplicaciones que producen mucho polvo, como la perforación con extracción de testigos, utilice siempre un accesorio auxiliar para el polvo con extractor de polvo de Clase M, como por ejemplo DWV902M.
- Utilice brocas huecas de mampostería para taladrado en seco. Presione firmemente el taladro, aunque no con demasiada fuerza, ya que los materiales quebradizos podrían agrietarse. Un flujo suave y uniforme de polvo indica la velocidad adecuada de taladrado.
- Utilice solo brocas afiladas. Para mampostería, como ladrillos, cemento, bloques, etc., se recomienda usar brocas huecas de diamante.
- NOTA:** Use siempre brocas huecas diseñadas para taladrado en seco.

Solución de problemas al perforar mampostería	
Problema	Solución
La broca hueca no corta. Material demasiado duro para la broca hueca.	• Elija una broca hueca más apropiada (con segmentos más suaves).
Los segmentos se ven esmaltados y pulidos	• Taladre material abrasivo para volver a exponer los segmentos de diamante.
Acumulación de polvo en la broca hueca. La acumulación de polvo ralentiza la velocidad de taladrado.	• Desacople la broca periódicamente para evacuar los recortes. Compruebe el filtro del extractor de polvo, límpielo o sustitúyalo según sea necesario.

Solución de problemas al perforar mampostería	
Problema	Solución
Puede que la velocidad de giro no sea apropiada.	<ul style="list-style-type: none"> Consulte la tabla de velocidades nominales apropiadas en Capacidad máxima recomendada.
Los segmentos se desgastan demasiado rápido.	<ul style="list-style-type: none"> Elija una broca hueca apropiada (con segmentos más duros). Reduzca la presión aplicada en la broca hueca.

MANTENIMIENTO

Su herramienta eléctrica ha sido diseñada para funcionar mucho tiempo con un mínimo de mantenimiento. Que siga funcionando satisfactoriamente depende del buen cuidado de la herramienta y de su limpieza periódica.

▲ ADVERTENCIA: Para disminuir el riesgo de lesiones personales graves, apague la herramienta y desconecte la batería antes de realizar ajuste alguno o de quitar o instalar acoplamientos o accesorios. La puesta en marcha accidental puede causar lesiones.

El cargador y el paquete de pilas no pueden ser reparados.

Consulte en la parte trasera de este manual la información de contacto del centro de servicio o visite el sitio

www.2helpU.com.

Lubricación

Su herramienta eléctrica no requiere lubricación adicional.

Limpieza

▲ ADVERTENCIA: Descarga eléctrica y peligro mecánico. Desconecte el enchufe de la fuente de alimentación y/o saque la batería del producto, si es extraíble, antes de realizar la limpieza.

▲ ADVERTENCIA: Para garantizar un funcionamiento seguro y eficiente, mantenga el producto y las ranuras de ventilación (si las tiene) siempre limpias. Las ranuras de ventilación pueden limpiarse con un cepillo no metálico suave y seco y/o una aspiradora adecuada. No use agua ni otros líquidos limpiadores.

▲ ADVERTENCIA: Elimine con aire seco la suciedad y el polvo de la carcasa principal tan pronto como advierta que se acumulan en las ranuras de ventilación o alrededor de ellas. Cuando lleve a cabo este procedimiento, póngase una protección ocular y una mascarilla contra el polvo homologadas.

▲ ADVERTENCIA: Nunca use disolventes ni otros productos químicos fuertes para limpiar las piezas no metálicas del producto. Estos productos químicos pueden debilitar los materiales usados en estas piezas. Use únicamente un paño humedecido con agua y jabón suave. No deje que penetren líquidos en el producto. Nunca sumerja ninguna parte del producto en ningún líquido.

Reducción de la exposición al polvo

Antes de empezar a trabajar, compruebe la clase de riesgo del polvo que se producirá al trabajar.

▲ ADVERTENCIA: Evite tocar o respirar el polvo pues puede ser perjudicial para la salud. El polvo generado al usar una herramienta eléctrica y realizando otras actividades de construcción contiene sustancias químicas, minerales o partículas conocidas por causar infecciones respiratorias, reacciones alérgicas, cáncer, defectos congénitos u otros daños reproductivos al usuario o a otras personas que se encuentren en el lugar.

• Este polvo puede generarse, por ejemplo, cuando se trabaja en maderas duras tales como haya o roble, pintura a base de plomo, hormigón, mampostería o piedras que contengan cuarzo.

• El material que contiene amianto puede ser manipulado solo por especialistas.

• Respete las normas vigentes en su país para los materiales con los que vaya a trabajar.

• Use un extractor de polvo o un sistema de extracción con una clase de protección aprobada oficialmente de conformidad con las normas de protección contra el polvo aplicables localmente y adecuado para el material en el que se vaya a trabajar.

• Capture las partículas de polvo resultantes directamente en la fuente y evite que se acumulen en el área circundante. Utilice accesorios de extracción adecuados para esta finalidad.

Medidas adicionales:

– Asegúrese de que el lugar de trabajo esté bien ventilado.

– Use un respirador apropiado para el tipo de polvo generado.

Accesorios opcionales

▲ ADVERTENCIA: Puesto que los accesorios que no sean los suministrados por DEWALT no han sido probados con este producto, el uso de tales accesorios con esta herramienta puede resultar peligroso. Para reducir el riesgo de lesiones, use solo los accesorios recomendados por DEWALT con este producto. Consulte a su distribuidor para obtener más información acerca de los accesorios adecuados.

CAPACIDADES MÁXIMAS ACONSEJADAS		
	VELOCIDAD BAJA	VELOCIDAD ALTA
Sistema E-Clutch®	SÍ	SÍ
Embrague mecánico	SÍ	NO
RPM	0-400	0-1320
MADERA		
Berbiquí	51 mm	51 mm
Autoalimentada	117 mm	117 mm
Brocas huecas cilíndricas con borde cortante	158 mm	152 mm
METAL		
Barrena	13 mm	8 mm
MAMPOSTERÍA		
Broca hueca de diamante		
Bloque de hormigón ventilado/bloque de escoria/bloque de hormigón de escoria	152 mm	152 mm
Ladrillo	127 mm	127 mm

NOTA: Para orificios en metal de más de 13 mm, utilice brocas huecas cilíndricas con borde cortante.

Protección del medioambiente



Los productos y las baterías son reciclables, pero si están

marcadas con el símbolo del cubo de basura tachado, no deben tirarse junto con los residuos domésticos normales. Haga agotar totalmente las baterías y sáquelas, y separe toda fuente de luz del producto si es posible. Es responsabilidad del usuario eliminar los datos personales del producto. Después, lleve el residuo a un centro oficial de recogida de residuos o a un minorista que participe en el programa de recogida, que, por lo general, lo aceptará gratis. El embalaje debe desecharse según el código de material indicado. Las instrucciones de uso y seguridad deberían eliminarse solo después de dejar de usar el producto al que se refieren.

Consulte a su comunidad/municipio local para obtener información sobre la gestión de residuos. Para más información, visite www.2helpU.com y escanee el código QR anterior.

PERCEUSE À ANGLE DROIT 54V

DCD470

AVERTISSEMENT : veuillez à lire tous les avertissements sur la sécurité, les instructions, les illustrations et les spécifications de la présente notice, dont les sections concernant la batterie et le chargeur qui figurent dans la notice d'origine du produit ou qui sont

fournies dans la notice séparée "Batteries et chargeurs". Il est possible de se procurer les notices en contactant le service client (consultez le dos de la présente notice).

Caractéristiques techniques

	DCD470	
Tension	V _{bc}	54
Type		2
Type de batterie		Li-Ion
Vitesse à vide		
1ère vitesse	min ⁻¹	0–400
2ème vitesse	min ⁻¹	0–1320
Couple max. (dur/tendre)	Nm	269/114
Capacité du mandrin	mm	13
Capacité de perçage maxi		
Bois	mm	158
Poids (sans le bloc-piles)	kg	7,0

Valeurs sonores et/ou valeurs des vibrations (somme vectorielle triaxiale) selon la norme EN62841-2-1.

L _{PA} (niveau d'émission de pression acoustique)	dB(A)	87
L _{WA} (niveau de puissance acoustique)	dB(A)	95
K (incertitude pour le niveau acoustique donné)	dB(A)	5

Perçage du métal		
Valeur d'émission de vibration a _{h,M} =	m/s ²	3,5
Incertitude K =	m/s ²	1,5
Perçage dans le béton		
Valeur d'émission de vibration a _{h,DD} =	m/s ²	3,6
Incertitude K =	m/s ²	1,5

Le niveau sonore et/ou des vibrations émises indiqués dans ce feuillet d'informations ont été mesurés conformément à une méthode de test normalisée établie dans par la norme EN62841 et ils peuvent être utilisés pour comparer un outil à un autre. Ils peuvent également être utilisés pour effectuer une évaluation préliminaire de l'exposition.

AVERTISSEMENT : le niveau sonore et/ou de vibrations émis déclaré correspond aux applications principales de l'outil. Cependant, si l'outil est utilisé pour des applications différentes, avec des accessoires différents ou qu'il est mal entretenu, le niveau sonore et/ou de vibrations émis peut varier. Ces éléments peuvent augmenter considérablement le niveau d'exposition sur la durée totale de travail. Toute estimation du degré d'exposition aux vibrations et/ou au bruit doit également prendre en compte les heures où l'outil est éteint ou lorsqu'il est en marche sans effectuer aucune tâche. Ces éléments

peuvent sensiblement réduire le niveau d'exposition sur la durée totale de travail.

Identifiez et déterminez les mesures de sécurité supplémentaires pouvant protéger l'utilisateur des effets des vibrations et/ou du bruit, comme par exemple l'entretien de l'outil et des accessoires, le fait de conserver les mains au chaud (pertinent pour les vibrations) et d'organiser les méthodes de travail.

Certificat de Conformité CE

Directives Machines



Perceuse à angle droit DCD470 Type 2

Nous fabricant, comme mentionné ci-dessous, certifions que ces produits décrits dans les **Caractéristiques techniques** sont en conformité avec :

2006/42/CE, 2006/42/EC, EN 62841-1:2015+A11:2022 and EN 62841-2-1:2018+A11:2019+A1:2022+A12:2022.

Ces produits sont également compatibles avec les Directives 2014/30/UE et 2011/65/UE. Pour obtenir plus de précisions, prenez contact avec nous à l'adresse suivante ou consultez le dos de la notice.

Le soussigné est responsable de la compilation du dossier technique et il fait cette déclaration au nom du fabricant.

Markus Rompel
Vice President of Engineering Europe
Stanley Black and Decker Deutschland GmbH
DeWALT, Richard-Klinger-Straße 11,
65510 Idstein, Allemagne
22.01.2024



AVERTISSEMENT : afin de réduire le risque de blessure, lisez le manuel d'instruction.

Définitions - consignes de sécurité

Les définitions ci-dessous décrivent le niveau de gravité de chaque mot signalétique. Lisez le manuel de l'utilisateur et soyez attentif à ces symboles.

DANGER : indique une situation de risque imminent qui, si elle n'est pas évitée, entraînera des **blessures graves ou mortelles**.

AVERTISSEMENT : indique une situation potentiellement dangereuse qui, si elle n'est pas évitée, pourrait entraîner des **blessures graves ou mortelles**.

ATTENTION : indique une situation potentiellement dangereuse qui, si elle n'est pas évitée, pourrait entraîner des **blessures légères ou modérées**.

AVIS : indique une pratique ne **posant aucun risque de blessures**, mais qui par contre, si rien n'est fait pour l'éviter, pourrait poser des risques de **dommages matériels**.

Indique un risque de choc électrique.

▲ Indique un risque d'incendie.

CONSIGNES DE SÉCURITÉ GÉNÉRALES PROPRES AUX OUTILS ÉLECTRIQUES

▲ **AVERTISSEMENT** : veuillez lire tous les avertissements de sécurité, toutes les instructions, illustrations et spécifications fournies avec cet outil électrique. Le non respect des instructions listées ci-dessous peut conduire à des chocs électriques, des incendies et/ou de graves blessures.

CONSERVER TOUTES CES DIRECTIVES ET CONSIGNES À TITRE DE RÉFÉRENCE

Le terme « outil électrique » mentionné dans les avertissements ci-après se rapporte aux outils alimentés sur secteur (avec fil) ou par piles (sans fil).

1) Sécurité – Aire de Travail

- Maintenir l'aire de travail propre et bien éclairée.** Les lieux sombres ou encombrés sont propices aux accidents.
- Ne pas utiliser un outil électrique dans un milieu déflagrant, comme en présence de liquides, gaz ou poussières inflammables.** Les outils électriques peuvent produire des étincelles qui pourraient enflammer toute émanation ou poussière ambiante.
- Maintenir à l'écart les enfants, ou toute autre personne, lors de l'utilisation d'un outil électrique.** Toute distraction pourrait faire perdre la maîtrise de l'appareil.

2) Sécurité – Électricité

- La fiche électrique de l'outil doit correspondre à la prise murale. Ne modifier la fiche en aucune façon. Ne pas utiliser de fiche d'adaptation avec un outil électrique mis à la terre (masse).** L'utilisation de fiches d'origine et de prises appropriées réduira tout risque de décharges électriques.
- Éviter tout contact corporel avec des éléments mis à la terre comme : tuyaux, radiateurs, cuisinières ou réfrigérateurs.** Les risques de décharges électriques augmentent lorsque le corps est mis à la terre.
- Ne pas exposer les outils électriques à la pluie ou à l'humidité.** Tout contact d'un outil électrique avec un liquide augmente les risques de décharges électriques.
- Ne pas utiliser le cordon de façon abusive. Ne jamais utiliser le cordon pour transporter, tirer ou débrancher un outil électrique. Protéger le cordon de toute source de chaleur, de l'huile, et de tout bord tranchant ou pièce mobile.** Les cordons endommagés ou emmêlés augmentent les risques de décharges électriques.
- En cas d'utilisation d'un outil électrique à l'extérieur, utiliser systématiquement une rallonge conçue à cet effet.** Cela diminuera tout risque de décharges électriques.
- Si on ne peut éviter d'utiliser un outil électrique en milieu humide, utiliser un circuit protégé par un dispositif de courant résiduel (RCD).** Cela réduira tout risque de décharges électriques.

3) Sécurité Individuelle

- Rester systématiquement vigilant et faire preuve de jugement lorsqu'on utilise un outil électrique. Ne pas utiliser d'outil électrique en cas de fatigue ou sous l'influence de drogues, d'alcool ou de médicaments.** Tout moment

d'inattention pendant l'utilisation d'un outil électrique comporte des risques de dommages corporels graves.

- Porter un équipement de protection individuel. Porter systématiquement un dispositif de protection oculaire.** Le fait de porter un masque anti-poussières, des chaussures antidérapantes, un casque de sécurité ou un dispositif de protection auditive, lorsque la situation le requiert, réduira les risques de dommages corporels.
 - Prévenir tout démarrage accidentel. S'assurer que l'interrupteur est en position d'arrêt avant de brancher l'outil sur le secteur et/ou à la batterie, ou de le ramasser ou le transporter.** Transporter un outil le doigt sur l'interrupteur ou brancher un outil électrique alors que l'interrupteur est en position de marche invite les accidents.
 - Retirer toute clé de réglage avant de démarrer l'outil.** Une clé laissée sur une pièce rotative d'un outil électrique comporte des risques de dommages corporels.
 - Ne pas se précipiter. Garder une position et un équilibre adaptés à tout moment.** Cela permet un meilleur contrôle de l'outil électrique dans des situations inattendues.
 - Porter des vêtements appropriés. Ne porter aucun vêtement ample ou bijou. Gardez vos cheveux et vos vêtements à l'écart des pièces mobiles.** Les vêtements amples, les bijoux ou les cheveux longs peuvent être happés par les pièces mobiles.
 - Lorsqu'un dispositif de connexion à un système de dépoussiérage ou d'élimination est fourni, s'assurer qu'il est branché et utilisé correctement.** L'utilisation de ces dispositifs peut réduire les risques engendrés par les poussières.
 - Ne pensez pas être à ce point familiarisé avec l'outil après l'avoir utilisé à de nombreuses reprises, au point de ne plus rester vigilant et d'en oublier les consignes de sécurité.** Toute action imprudente peut engendrer de graves blessures en une fraction de seconde.
- #### 4) Utilisation et Entretien des Outils Électriques
- Ne pas forcer un outil électrique. Utiliser l'outil approprié au travail en cours.** L'outil approprié effectuera un meilleur travail, de façon plus sûre et à la vitesse pour laquelle il a été conçu.
 - Ne pas utiliser l'outil électrique si l'interrupteur ne permet pas de passer de l'état de marche à arrêt et inversement.** Tout outil électrique qui ne peut pas être commandé par l'interrupteur est dangereux et il faut le réparer.
 - Débranchez la prise du secteur et/ou retirez le bloc-batterie, s'il est amovible, de l'outil électrique avant d'effectuer tout réglage, de changer un accessoire ou de ranger l'outil électrique.** Ces mesures de sécurité préventives réduisent le risque de démarrage accidentel de l'outil électrique.
 - Après utilisation, ranger les outils électriques hors de portée des enfants et ne permettre à aucune personne non familière avec son fonctionnement (ou sa notice d'instructions) de l'utiliser.** Les outils peuvent être dangereux entre des mains inexpérimentées.
 - Entretenir les outils électriques. Vérifier les pièces mobiles pour s'assurer qu'elles sont bien alignées et tournent librement, qu'elles sont en bon état et ne sont affectées d'aucune condition susceptible de nuire au bon fonctionnement de l'outil. En cas de dommage, faire réparer l'outil électrique avant toute nouvelle utilisation.** De nombreux accidents sont causés par des outils mal entretenus.

f) **Maintenir tout organe de coupe propre et bien affûté.** Les outils de coupe bien entretenus et affûtés sont moins susceptibles de se coincer et sont plus faciles à contrôler.

g) **Utiliser un outil électrique, ses accessoires, mèches, etc., conformément aux présentes directives et suivant la manière prévue pour ce type particulier d'outil électrique, en tenant compte des conditions de travail et de la tâche à effectuer.** L'utilisation d'un outil électrique à des fins autres que celles prévues est potentiellement dangereuse.

h) **Maintenez toutes les poignées et surfaces de préhension sèches, propres et exemptes d'huile et de graisse.** Des poignées et des surfaces de préhension glissantes ne permettent pas de manipuler et de contrôler l'outil correctement en cas de situations inattendues.

5) Utilisation et entretien de la batterie

a) **Recharger la batterie uniquement avec le chargeur spécifié par le fabricant.** Un chargeur propre à un certain type de batterie peut créer des risques d'incendie lorsqu'utilisé avec d'autres batteries.

b) **Utiliser les outils électriques uniquement avec leur batterie spécifique.** L'utilisation d'autres batteries comporte des risques de dommages corporels ou d'incendie.

c) **Après utilisation, ranger la batterie à l'écart d'objets métalliques, tels que trombones, pièces de monnaie, clés, clous, vis ou autres petits objets métalliques susceptibles de conduire l'électricité entre les bornes, car cela pose des risques de brûlures ou d'incendie.**

d) **Si utilisée de façon abusive, la batterie pourra perdre du liquide. Éviter alors tout contact. En cas de contact accidentel, rincer abondamment à l'eau claire. En cas de contact oculaire, rincer puis consulter immédiatement un médecin.** Le liquide de la batterie peut engendrer irritation ou brûlures.

e) **N'utilisez jamais un bloc-batterie ou un outil qui est endommagé ou qui a été modifié.** Une batterie endommagée ou altérée peut avoir un comportement imprévisible qui peut conduire à un incendie, une explosion ou un risque de blessure.

f) **N'exposez pas le bloc-batterie ou l'outil au feu ou à des températures excessives.** L'exposition au feu ou à des températures dépassant 130 °C peut provoquer une explosion.

g) **Respectez toutes les consignes de mise en charge et ne rechargez pas le bloc-batterie ou l'outil en dehors de la plage de températures spécifiée dans les instructions.** Une mise en charge inappropriée ou à des températures hors de la plage spécifiée peut endommager la batterie et augmenter le risque d'incendie.

6) Réparation

a) **Faire entretenir les outils électriques par un réparateur qualifié en n'utilisant que des pièces de rechange identiques.** Cela permettra de préserver l'intégrité de l'outil électrique et la sécurité de l'utilisateur.

b) **Ne réparez jamais un bloc-batterie endommagé.** Les réparations sur les blocs-batteries ne doivent être effectuées que le fabricant ou l'un de ses prestataires de services agréés.

Avertissements de sécurité propres à la perceuse Consignes de sécurité pour toutes les opérations

- **Portez des protections auditives pour le perçage à percussion.** L'exposition au bruit peut occasionner une perte d'audition.

- **Utilisez la/les poignée(s) auxiliaire(s).** La perte de contrôle peut provoquer des blessures.

- **Tenez correctement l'outil avant de l'utiliser.** Cet outil génère un couple élevé et s'il n'est pas correctement tenu, une perte de contrôle pouvant provoquer des blessures est possible.

- **Tenez l'outil électrique par ses surfaces de préhension isolées lorsque vous réalisez une opération pendant laquelle l'organe de coupe ou les fixations peuvent entrer en contact avec des fils cachés.** Tout contact de l'accessoire de coupe ou des fixations avec un fil sous tension peut mettre les parties métalliques exposées de l'outil électrique sous tension et provoquer une décharge électrique à l'utilisateur.

Consignes de sécurité pour l'utilisation de mèches longues

- **Ne les utilisez jamais à une vitesse supérieure à leur vitesse nominale maximum.** À grande vitesse, le foret peut plier s'il tourne dans le vide, sans être en contact avec l'ouvrage et des blessures sont possibles.

- **Commencez toujours à percer à faible vitesse alors que la pointe de la mèche est en contact avec l'ouvrage.** À grande vitesse, le foret peut plier s'il tourne dans le vide, sans être en contact avec l'ouvrage et des blessures sont possibles.

- **N'exercez qu'une faible pression, toujours en ligne avec la mèche.** Les mèches peuvent plier et casser et occasionner une perte de contrôle et des blessures.

Règles de sécurité supplémentaires propres aux perceuses/visseuses/visseuses à choc

- **Utilisez des pinces ou tout autre moyen pratique pour fixer et soutenir l'ouvrage sur une plateforme stable.** Tenir l'ouvrage à la main ou contre votre corps le rend instable et peut conduire à une perte de contrôle.

- **Portez des lunettes de protection ou une autre protection oculaire.** Les opérations de martelage et de perçage peuvent projeter des éclats. Les particules éjectées peuvent endommager vos yeux de façon permanente.

- **Les mèches et les outils deviennent chauds pendant l'utilisation.** Portez des gants pour les toucher.

- **N'utilisez pas cet outil de façon prolongée.** Les vibrations provoquées par l'action du marteau peuvent être néfastes pour vos mains et vos bras. Portez des gants pour les amortir et limitez l'exposition en faisant régulièrement des pauses.

- **Les pièces mobiles disposent souvent d'orifices d'aération qui doivent rester libres.** Les vêtements amples, les bijoux ou les cheveux longs peuvent être happés par les pièces mobiles.

Risques résiduels

Malgré la mise en œuvre des normes de sécurité applicables et la présence de dispositifs de sécurité, certains risques résiduels ne peuvent pas être évités. Ils comprennent :

- les troubles de l'ouïe.
- Les risques de blessures dus à la projection de particules.
- Les risques de brûlures dus à des accessoires ayant chauffé pendant leur fonctionnement.
- Les risques de blessures dus à une utilisation prolongée.

CONSERVEZ CES INSTRUCTIONS

Type de batterie

Il est possible d'utiliser les blocs-batteries suivants :

Batterie	(kg)
DCB546	1,08
DCB547/G	1,46
DCB548	1,46
DCB549	2,12

Consultez le manuel de la batterie/du chargeur pour avoir plus d'informations.

Les chargeurs suivants peuvent être utilisés : DCB094K, DCB116, DCB117.

Étiquettes sur l'appareil

On trouve les diagrammes suivants sur l'outil :



Lire la notice d'instructions avant toute utilisation.



Porter un dispositif de protection auditive.



Porter un dispositif de protection oculaire.



Rayonnement visible. Ne pas exposer à la lumière.

Emplacement du code date (Fig. B)

Le code de la date de fabrication **13** est composé de l'année en 4 chiffres, suivie de la semaine en 2 chiffres, suivie de 2 chiffres représentant le code de l'usine.

Description (Fig. A)

▲ AVERTISSEMENT : ne jamais modifier l'outil électrique ni aucun de ses composants. Il y a des risques de dommages corporels ou matériels.

- | | |
|---------------------------------------|--|
| 1 Batterie | 8 Bouton de sélection du sens de rotation |
| 2 Bouton de libération de la batterie | 9 Mandrin à clé 13 mm |
| 3 Poignée supérieure | 10 Clé de mandrin |
| 4 Poignée latérale | 11 Indicateur E-Clutch® |
| 5 Sélecteur de vitesse | 12 Trous de fixation pour l'installation d'une balise d'outil DEWALT |
| 6 Interrupteur à gâchette | 13 Code date |
| 7 Éclairage de travail | |

Utilisation Prévue

La perceuse à angle droit DCD470 a été conçue pour le perçage professionnel sur différents sites (chantiers de construction par exemple)

NE PAS les utiliser en milieu humide ou en présence de gaz ou de liquides inflammables.

Ces perceuses à angle droit de qualité industrielle sont des outils électriques professionnels.

NE PAS les laisser à la portée des enfants. Une supervision est nécessaire auprès de tout utilisateur non expérimenté.

• Ce produit n'est pas prévu pour être utilisé par des personnes (y compris les enfants) dont les capacités physiques, sensorielles ou mentales sont réduites ou qui manquent d'expérience ou d'aptitudes, sauf si ces personnes sont surveillées par une autre personne responsable de leur sécurité. Ne jamais laisser les enfants seuls avec ce produit.

Couple

▲ AVERTISSEMENT : Il s'agit d'une perceuse dont le couple est élevé. Afin de réduire le risque de blessures graves, tenez **TOUJOURS** l'outil fermement à deux mains et en adoptant la bonne posture, comme indiqué.

Le couple est l'action de torsion que la perceuse produit par rapport au foret en rotation. Lorsque le foret rencontre une résistance dans la matière percée, le moteur répond en réglant le couple de sortie pour qu'il corresponde à la capacité maximale du moteur et de l'embrayage.

Caler l'outil (Fig. C, H)

▲ AVERTISSEMENT : afin de réduire tout risque de blessures graves, maintenez et calez **TOUJOURS** l'outil fermement afin de pouvoir anticiper toute réaction soudaine.

▲ AVERTISSEMENT : afin de réduire le risque de blessures graves, **NE** calez **JAMAIS** l'outil contre la bloc-batterie. Les deux mains dans la bonne position (consultez également la Fig. H), calez l'outil comme illustré par la Figure C.

Le foret tourne dans le sens des aiguilles d'une montre lorsque l'outil fonctionne en «marche avant» et dans le sens inverse des aiguilles d'une montre lorsque l'outil fonctionne en marche inversée. Les mains dans la bonne position, calez la poignée latérale **4**, ou le corps de l'outil contre un montant pour qu'elle soit mieux soutenue (Fig. C).

Embrayage

La DCD470 est équipée d'un embrayage à friction mécanique. L'embrayage est actif lorsque la petite vitesse (1) est sélectionnée. Lorsque le foret ou la lame de coupe mord la matière, l'embrayage glisse et un son de cliquet est émis. Relâchez la gâchette. Le fait de continuer à forcer sur l'embrayage réduit la durée de vie du système.

Système E-Clutch® (Fig. A)

La DCD470 est équipée du système anti-rotation E-Clutch® DEWALT. Cette fonction détecte le mouvement de l'outil et l'éteint si nécessaire. L'indicateur à LED rouge **11** s'allume lorsque le système E-Clutch® est activé.

VOYANT	DIAGNOSTIC	SOLUTION
ÉTEINT	L'outil fonctionne normalement	Respectez tous les avertissements et toutes les instructions lorsque vous utilisez l'outil.
FIXE	L'anti-rotation a été activé (ENCLENCHÉ)	Relâchez la gâchette en soutenant bien l'outil. L'outil fonctionne à nouveau normalement une fois la gâchette à nouveau enfoncée et le voyant s'éteint.

Poignée supérieure (Fig. D)

La poignée supérieure **3** sert pour le transport de l'outil et comme poignée supplémentaire.

Poignée latérale (Fig. E)

▲ AVERTISSEMENT : afin de réduire le risque de blessures, utilisez toujours l'outil avec la poignée latérale correctement installée et serrée. Dans le cas contraire, la poignée latérale peut glisser pendant l'utilisation de l'outil et entraîner une perte de contrôle. Tenez l'outil à deux mains pour en maximiser le contrôle. La poignée latérale à deux positions **4** peut être installée d'un côté ou de l'autre de l'outil. Vissez la poignée latérale **4**

directement dans les trous filetés **14** du côté voulu. Serrez ensuite solidement à la main.

MONTAGE ET RÉGLAGES

▲ AVERTISSEMENT : afin de réduire tout risque de blessure grave, éteignez l'outil et retirez le bloc-batterie avant d'effectuer toute opération de réglage ou de retirer/installer un équipement ou un accessoire. Un démarrage accidentel peut occasionner des blessures.

▲ AVERTISSEMENT : n'utilisez que des batteries et des chargeurs DEWALT.

Insérer et retirer le bloc-batterie de l'outil (Fig. B)

REMARQUE : veillez à ce que le bloc-batterie **1** soit complètement rechargé.

Pour installer le bloc-batterie dans la poignée de l'outil

1. Alignez le bloc-batterie avec les rails à l'intérieur de la poignée de l'outil (Fig. B).
2. Glissez le bloc-batterie dans la poignée jusqu'à ce qu'il repose fermement dans l'outil et veillez à bien entendre le clic de verrouillage.

Pour retirer le bloc-batterie de l'outil

1. Enfoncez le bouton de libération de la batterie **2** et tirez fermement le bloc-batterie hors de la poignée de l'outil.
2. Insérez le bloc-batterie dans le chargeur.

Blocs-batteries avec jauge de puissance (Fig. B)

Certains blocs-batteries DEWALT sont équipés d'une jauge de puissance **15** composée de trois voyants verts qui indiquent le niveau de charge restant dans le bloc-batterie.

Pour activer la jauge de puissance, maintenez enfoncé le bouton de la jauge de puissance. Une combinaison de trois DEL vertes s'allument de façon à indiquer le niveau de charge restant. Lorsque le niveau de charge de la batterie est inférieur à la limite permettant l'utilisation, la jauge de puissance ne s'allume plus et la batterie doit être rechargée.

REMARQUE : la jauge de puissance ne donne qu'une indication de la charge restant dans le bloc-batterie. Elle n'indique pas la fonctionnalité de l'outil et elle peut être sujette à des variations en fonction des composants du produit, de la température et de l'intervention réalisée par l'utilisateur final.

Sélecteur de vitesse (Fig. A)

AVIS : Risque d'endommagement de l'outil. Ne tournez pas le levier sélecteur de vitesse pendant que l'outil est en action ou même s'il tourne à vide pour ne pas l'endommager.

Tournez le levier sélecteur de vitesse **5** sur la vitesse voulue :

- 1 (*) = vitesse lente (couple élevé)
- 2 (*) = vitesse rapide (couple faible)

REMARQUE : La première fois que l'outil est utilisé après un changement de vitesse, un clic est émis au démarrage. Ceci est normal et n'indique pas un problème.

Gâchette Variateur de vitesse (Fig. A)

L'outil est mis en marche en appuyant sur la gâchette variateur de vitesse **6** et il est éteint dès que la gâchette variateur de vitesse est relâchée. La gâchette variateur de vitesse permet de contrôler la vitesse. Plus la gâchette est enfoncée et plus la vitesse de la perceuse augmente.

Bouton de sélection du sens de rotation (Fig. A)

Le bouton de sélection du sens de rotation **8** permet de définir le sens de rotation de l'outil. Il se trouve à l'avant de la gâchette. Pour sélectionner le sens de rotation avant, relâchez la gâchette **6** et enfoncez le bouton de sélection du sens de rotation vers la droite de l'outil.

Pour sélectionner le sens inverse, appuyez sur le bouton de sélection du sens de rotation vers la gauche de l'outil. Avant de changer la position du bouton, assurez-vous que la gâchette est bien relâchée.

Installation et retrait de la clé du mandrin (Fig. F)

Votre outil est équipé d'une clé à mandrin **10** qui peut être rangée à la base de l'outil. Pour installer la clé du mandrin dans son support, glissez la tête plate de la poignée dans le trou comme indiqué. Clipsez l'axe de la poignée dans le clip de retenue sur le support.

Pour retirer la clé du mandrin de son support, tirez la poignée de la clé du mandrin hors du support et glissez la tête plate hors du trou.

REMARQUE : pour ne pas perdre la clé du mandrin, ne la rangez pas dans l'autre sens.

Installation et retrait d'une mèche (Fig. A, F)

Ouvrez les mâchoires du mandrin à clé **9** en tournant la bague à la main et insérez la tige de la mèche d'environ 19 mm dans le mandrin. Serrez la bague du mandrin à la main. Placez la clé du mandrin **10** dans chacun des trois trous et serrez dans le sens des aiguilles d'une montre. Il est important de serrer le mandrin en utilisant les trois trous. Pour libérer le foret, tournez le mandrin dans le sens inverse des aiguilles d'une montre en utilisant un seul trou, puis desserrez le mandrin à la main.

REMARQUE : si la tige du foret est hexagonale ou triangulaire, assurez-vous de bien aligner les côtés plats de la tige avec les mâchoires du mandrin afin que le foret soit correctement enfoncé.

Éclairage de travail (Fig. A)

▲ ATTENTION : ne regardez pas directement la lumière. De graves lésions oculaires pourraient en résulter.

L'éclairage de travail **7** se trouve sur la poignée D. L'éclairage est activé lorsque la gâchette est enfoncée et il reste allumé un court moment une fois la gâchette relâchée. Si la gâchette reste enfoncée, l'éclairage reste allumé.

REMARQUE : l'éclairage de travail sert à éclairer la surface de travail immédiate et il ne doit pas être utilisé comme lampe torche.

Outil prêt à recevoir une balise DEWALT Bluetooth® (Fig. A, G)

Accessoire en option

▲ AVERTISSEMENT : lisez le manuel d'utilisation de la balise d'outil DEWALT Bluetooth®.

▲ AVERTISSEMENT : retirez la batterie de l'outil avant d'installer la balise d'outil DEWALT Bluetooth®.

▲ AVERTISSEMENT : pour installer ou remplacer une balise d'outil DEWALT Bluetooth®, n'utilisez que les vis fournies. Assurez-vous de bien serrer les vis.

Votre outil est équipé de trous de fixation **12** et de fixations, prévus pour installer une balise d'outil DEWALT Bluetooth® (DCE041). Vous aurez besoin d'un embout à tête cruciforme pour installer la balise. Le couple de serrage des vis doit être compris entre 0,8 et 1,2 Nm (7,1 à 10,6 in-lbs). Cette balise

d'outil DEWALT a été conçue pour suivre et localiser les outils électriques, les équipements et les machines professionnels grâce à l'application DEWALT Tool Connect™. Pour installer correctement la balise d'outil DEWALT, consultez le manuel Balise d'outil DEWALT. Pour en savoir plus, rendez-vous sur : www.dewalt.com/en-us/job-site-solutions/tool-connect.

FONCTIONNEMENT

Instructions pour l'utilisation

▲ AVERTISSEMENT : respectez toujours les consignes de sécurité et la réglementation applicable.

▲ AVERTISSEMENT : afin de réduire tout risque de blessure grave, éteignez l'outil et retirez le bloc-batterie avant d'effectuer toute opération de réglage ou de retirer/installer un équipement ou un accessoire. Un démarrage accidentel peut occasionner des blessures.

Position correcte des mains (Fig. H)

▲ AVERTISSEMENT : pour réduire tout risque de dommages corporels graves, adopter **SYSTÉMATIQUEMENT** la position des mains illustrée.

▲ AVERTISSEMENT : pour réduire tout risque de dommages corporels graves, maintenir fermement et **SYSTÉMATIQUEMENT** l'outil pour anticiper toute réaction soudaine de sa part.

Tenez toujours l'outil fermement à deux mains et en adoptant la bonne posture, comme indiqué.

Perçage (Fig. A)

▲ AVERTISSEMENT : AFIN DE DIMINUER LES RISQUES DE BLESSURES CORPORELLES, VEILLEZ TOUJOURS à ce que la pièce à travailler soit retenue ou fixée solidement. Si le matériau à percer est mince, appuyez-le sur un bloc de bois pour éviter d'endommager le matériau.

- Sélectionnez la vitesse 5/le couple désiré à l'aide du changeur de vitesse pour assortir la vitesse et le couple à l'opération désirée.
- Pour le BOIS, utilisez : mèche hélicoïdale, foret à trois pointes, mèche torsadée ou emporte-pièce. Pour le MÉTAL, utilisez : mèche hélicoïdale en acier ou emporte-pièce. Utilisez un lubrifiant de coupe pour percer les métaux, à l'exception de la fonte et du laiton qui doivent être percés à sec.
- Appliquez systématiquement une certaine pression sur la mèche tout en restant dans l'alignement. Utilisez assez de pression pour que la perceuse avance, mais sans pousser trop fort pour éviter de bloquer le moteur ou dévier la mèche.
- Maintenez fermement l'outil à deux mains pour contrôler toute action de torsion de la perceuse.
- SI LA PERCEUSE CALE**, c'est en général parce qu'elle est surchargée. **RELÂCHEZ ALORS LA GÂCHETTE IMMÉDIATEMENT**, retirez la mèche de la pièce puis déterminez quelle est la cause du blocage. **N'APPUYEZ PAS RÉPÉTITIVEMENT SUR LA GÂCHETTE POUR TENTER DE REDÉMARRER UNE PERCEUSE BLOQUÉE. CELA POURRAIT ENDOMMAGER LA PERCEUSE.**
- Laissez le moteur en marche alors que vous retirez la mèche du trou pour éviter qu'elle y reste coincée.

Percer du métal

Commencez à percer à petite vitesse et accélérez jusqu'à la vitesse maximale tout en exerçant une pression ferme sur l'outil. L'écoulement fluide et régulier des copeaux indique que la

cadence de perçage est correcte. Utilisez un lubrifiant de coupe pour percer les métaux. La fonte et le laiton doivent en revanche être percés à sec.

REMARQUE : les trous larges entre 8 mm et 13 mm dans l'acier sont plus faciles à réaliser si un trou de guidage de 4 mm à 5 mm est d'abord percé.

REMARQUE : si vous utilisez un lubrifiant de coupe, assurez-vous que le lubrifiant ne touche pas l'outil.

Percer du bois

Commencez à percer à petite vitesse et accélérez jusqu'à la vitesse maximale tout en exerçant une pression ferme sur l'outil. Le bois peut être percé avec les mêmes forets hélicoïdaux utilisés pour le métal. Ces forets peuvent surchauffés à moins d'être régulièrement sortis du trou pour retirer les copeaux des cannelures. Les ouvrages susceptibles de se fendre doivent être protégés avec une chute de bois.

Perçage des matériaux de maçonnerie

▲ AVERTISSEMENT : ne percez jamais des matériaux de maçonnerie renforcés comme le béton armé par exemple.

▲ AVERTISSEMENT : pour les applications qui produisent beaucoup de poussières comme le carottage, utilisez toujours un équipement pour poussière auxiliaire avec un extracteur de poussière de classe M, comme le modèle DWV902M par exemple. Utilisez des forets pour maçonnerie secs. Maintenez une force homogène sur la perceuse sans pour autant fissurer la matière friable. Un écoulement fluide et régulier de poussière indique que la vitesse de perçage est correcte.

N'utilisez que des mèches bien aiguisées. Pour les matériaux de maçonnerie, comme la brique, le ciment, le parpaing, etc, utilisez des mèches diamantées

REMARQUE : utilisez toujours des embouts à carottage pour le perçage à sec.

Dépannage pour le perçage des matériaux de maçonnerie	
Problème	Solution
Le trépan ne coupe pas. Matériau trop dur pour le type de trépan.	• Choisissez un trépan mieux adapté (dont les segments sont plus souples).
Les segments ont l'air poli, émaillé	• Percez une matière abrasive pour ré-exposer les segments diamantés.
Accumulation de poussière dans le trépan. L'accumulation de poussière réduit la vitesse du perçage.	• Sortez régulièrement la mèche pour évacuer les copeaux. Contrôlez le filtre du système d'extraction des poussières, nettoyez-le ou remplacez-le si nécessaire.
Il se peut que la vitesse de rotation ne soit pas adaptée.	• Consultez le tableau Capacités minimum recommandées pour savoir comment adapter la vitesse correctement.
Les segments s'usent trop vite.	• Choisissez un trépan mieux adapté (dont les segments sont plus durs). • Forcez moins sur le trépan.

MAINTENANCE

Votre outil électrique a été conçu pour fonctionner longtemps avec un minimum de maintenance. Le fonctionnement continu et satisfaisant de l'outil dépendra d'une maintenance adéquate et d'un nettoyage régulier.

▲ AVERTISSEMENT : pour réduire tout risque de dommages corporels graves, arrêter et déconnecter la batterie avant tout réglage ou avant de retirer ou installer toute pièce ou tout accessoire. Tout démarrage accidentel pourrait causer des dommages corporels.

Le chargeur et le bloc batterie ne peuvent pas être réparés.

Consultez la dernière page de cette notice pour obtenir les coordonnées des centres d'assistance ou visitez le site

www.2helpU.com.

Lubrification

Votre outil électrique ne requiert aucune lubrification additionnelle.

Nettoyage

▲ AVERTISSEMENT : risque de chocs électriques et de chocs mécaniques. Débranchez la prise de la source d'alimentation et/ou retirez le bloc-batterie de l'outil électrique, s'il est amovible, avant d'effectuer le nettoyage.

▲ AVERTISSEMENT : afin de garantir un fonctionnement sûr et efficace, veillez à ce que le produit et les aérations, le cas échéant, restent propres. Vous pouvez nettoyer les aérations à l'aide d'une brosse souple non-métallique sèche et/ou un aspirateur adapté. N'utilisez ni eau, ni solution de nettoyage.

▲ AVERTISSEMENT : soufflez les saletés et la poussière hors du boîtier avec de l'air sec dès que des saletés s'accumulent dans et autour des aérations. Portez des lunettes de protection et un masque à poussière homologués pour réaliser cette opération.

▲ AVERTISSEMENT : n'utilisez jamais de solvants ou d'autres produits chimiques décapants pour nettoyer les pièces non métalliques du produit. Ces produits chimiques pourraient attaquer la matière de ces pièces. Utilisez un chiffon humidifié avec de l'eau et un savon doux. Ne laissez aucun liquide pénétrer à l'intérieur du produit. Ne plongez jamais aucune partie du produit dans aucun liquide.

Réduire l'exposition à la poussière

Avant de commencer à travailler, contrôlez la classe de risque de la poussière que votre intervention pourrait générer.

▲ AVERTISSEMENT : évitez de toucher ou de respirer la poussière car elle peut être nocive. La poussière générée par l'utilisation d'un outil électrique ou par d'autres activités peut contenir des substances chimiques, des minéraux ou des particules, connus pour provoquer des infections respiratoires, des réactions allergiques, des cancers, des anomalies congénitales ou d'autres troubles de l'appareil reproducteur, à l'utilisateur et aux personnes à proximité.

• Cette poussière peut, par exemple, être générée en travaillant sur des bois durs comme le hêtre ou le chêne, sur de la peinture au plomb, du béton, des matériaux de maçonnerie ou de la pierre contenant du quartz.

• Les matériaux contenant de l'amiante ne peuvent être manipulés que par des spécialistes.

• Respectez la réglementation relative aux matières sur lesquelles vous intervenez et pertinente dans votre pays.

• Utilisez un extracteur de poussière ou un système d'aspiration avec le bon indice de protection, conformes votre réglementation sur la protection contre la poussière locale et adaptés pour la matière sur laquelle vous travaillez.

• Capturez les particules de poussière directement à la source et évitez qu'elles ne se dispersent. Utilisez des accessoires d'extraction adaptés.

Mesures supplémentaires :

– veillez à ce que l'espace de travail soit correctement aéré.

– Portez un appareil respiratoire adapté au type de poussière généré.

Accessoires en option

▲ AVERTISSEMENT : les accessoires, autres que ceux proposés par DeWALT n'ayant pas été testés avec ce produit, leur utilisation avec cet outil pourrait être dangereuse. Afin de réduire les risques de blessures, n'utilisez que les accessoires DeWALT recommandés avec ce produit.

Contactez votre revendeur pour obtenir plus de précisions sur les accessoires compatibles.

CAPACITÉS MAXIMALES RECOMMANDÉES

	PETITE VITESSE	GRANDE VITESSE
Système E-Clutch®	OUI	OUI
Embrayage mécanique	OUI	NON
Tr/min	0-400	0-1320

BOIS

Tarière	51 mm	51 mm
À avancement auto	117 mm	117 mm
Cloche	158 mm	152 mm

MÉTAL

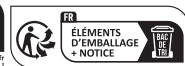
Hélicoidale	13 mm	8 mm
-------------	-------	------

MAÇONNERIE

Mèche diamantée		
Bloc béton cellulaire/parpaing	152 mm	152 mm
Brique	127 mm	127 mm

REMARQUE : pour percer dans le métal des trous de plus de 13 mm, utilisez une cloche.

Protection de l'environnement



Les produits et les piles/batteries sont recyclables mais s'ils sont marqués du symbole d'une poubelle barrée d'une croix, ils ne doivent pas être jetés avec les déchets ménagers.

Videz complètement les batteries et retirez-les et retirez, si possible, toute source d'éclairage du produit. Il est de la responsabilité de l'utilisateur de supprimer ses données personnelles du produit. Apportez ensuite le produit à jeter dans un centre de récupération des déchets ou chez un revendeur qui, le plus souvent, l'accepte gratuitement. Les emballages doivent être jetés en fonction du code matière qui Fig.e dessus. Les notices et les consignes de sécurité ne doivent être jetées que lorsque le produit qu'elles concernent n'est plus en service. Veillez à vérifier auprès de votre collectivité/municipalité locale, les directives en matière de gestion des déchets. Pour plus d'informations, visitez le site www.2helpU.com et scannez le code QR ci-dessous.

TRAPANO AD ANGOLO RETTO 54 V

DCD470

AVVERTENZA: leggere tutte le avvertenze di sicurezza, le istruzioni, le illustrazioni e le specifiche contenute in questo manuale, comprese le sezioni relative al pacco batteria e al caricabatterie riportate nel manuale originale dell'elettrotensile o nel

manuale Batterie e caricabatterie separato. È possibile ottenere i manuali contattando il Servizio clienti (per i recapiti, consultare l'ultima di copertina di questo manuale).

Dati tecnici

		DCD470	
Tensione	V_{DC}	54	
Tipo		2	
Tipo di batterie		Li-Ion	
Velocità a vuoto			
1a velocità	min^{-1}	0-400	
2a velocità	min^{-1}	0-1320	
Coppia di serraggio max. (dura/morbida)	Nm	269/114	
Capacità del mandrino	mm	13	
Capacità di trapanatura max.			
Legno	mm	158	
Peso (senza blocco batteria)	kg	7,0	

Valori di rumorosità e/o di vibrazione (somma vettore triassiale) ai sensi della norma EN62841-2-1

L_{PA} (livello pressione sonora delle emissioni)	dB(A)	87
L_{WA} (livello potenza sonora)	dB(A)	95
K (incertezza per il livello sonoro dato)	dB(A)	5

Trapanatura metallo		
Valore di emissione delle vibrazioni $a_{h,M} =$	m/s^2	3,5
Incertezza K =	m/s^2	1,5

Foratura di calcestruzzo		
Valore di emissione delle vibrazioni $a_{h,DD} =$	m/s^2	3,6
Incertezza K =	m/s^2	1,5

I livelli di emissione di vibrazione e/o rumore indicati in questa scheda informativa, misurati secondo una procedura standardizzata prevista dalla norma EN62841 possono essere utilizzati per mettere a confronto elettrotensili diversi e per una valutazione preliminare dell'esposizione.

AVVERTENZA: i livelli di emissione di vibrazioni e/o rumore dichiarati si riferiscono alle applicazioni principali dell'elettrotensile. Tuttavia, se l'elettrotensile viene utilizzato per applicazioni o con accessori diversi o se non è sottoposto a una manutenzione adeguata, i suoi livelli di emissione di rumore e/o di vibrazioni potrebbero differire da tali valori. Ciò potrebbe aumentare sensibilmente i livelli di esposizione per il periodo di utilizzo complessivo.

Una stima del livello di esposizione a vibrazione dovrebbe anche tenere conto di quante volte l'elettrotensile viene spento o di quando rimane acceso, ma senza essere effettivamente usato. Questo fatto potrebbe ridurre sensibilmente il livello di esposizione durante il periodo di utilizzo complessivo.

Individuare misure di sicurezza aggiuntive per proteggere l'operatore dagli effetti delle vibrazioni e/o dei rumori, quali sottoporre l'elettrotensile e gli accessori a manutenzione, mantenere le mani calde (misura attinente alle vibrazioni) e prevedere l'organizzazione di modelli di lavoro.

Dichiarazione di conformità CE

Direttiva Macchine



Trapano ad angolo DCD470, Tipo 2

Il fabbricante indicato di seguito dichiara che questi prodotti descritti nella sezione **Dati tecnici** sono conformi alle seguenti norme:

2006/42/CE, 2006/42/EC, EN 62841-1:2015+A11:2022 and EN 62841-2-1:2018+A11:2019+A1:2022+A12:2022.

Questi prodotti sono anche conformi alla Direttiva 2014/30/UE e 2011/65/UE. Per maggiori informazioni, invitiamo a contattarci all'indirizzo seguente o consultare l'ultima di copertina del manuale.

Il firmatario è responsabile della compilazione del fascicolo tecnico e rende questa dichiarazione per conto del fabbricante.

Markus Rompel
Vicepresidente Engineering Europe
Stanley Black and Decker Deutschland GmbH
DEWALT, Richard-Klinger-Straße 11,
65510 Idstein, Germania
22.01.2024

AVVERTENZA: per ridurre il rischio di lesioni, leggere attentamente il manuale di istruzioni.

Definizioni: linee guida per la sicurezza

Le definizioni seguenti descrivono il livello di criticità di ciascuna indicazione. Leggere il manuale e prestare attenzione ai seguenti simboli.

PERICOLO: indica una situazione di pericolo imminente che, se non viene evitata, **provoca il decesso o lesioni personali gravi**.

AVVERTENZA: indica una situazione potenzialmente pericolosa che, se non viene evitata, **può provocare il decesso o lesioni personali gravi**.

ATTENZIONE: indica una situazione potenzialmente pericolosa che, se non viene evitata, **può provocare lesioni personali di entità lieve o moderata**.

AVVISO: indica una situazione **non in grado di causare lesioni personali** ma che, se non evitata, **potrebbe provocare danni materiali**.

▲ Segnala il pericolo di scosse elettriche.

▲ Segnala rischio di incendi.

AVVERTENZE GENERALI DI SICUREZZA PER

APPARATI ELETTRICI

▲ **AVVERTENZA:** leggere attentamente tutte le avvertenze, istruzioni, illustrazioni e specifiche fornite con l'apparato.

La mancata osservanza delle istruzioni seguenti può dar luogo a scossa elettrica, incendio e/o lesioni gravi.

CONSERVARE LE AVVERTENZE E LE ISTRUZIONI PER RIFERIMENTI FUTURI

Il termine "apparato elettrico" utilizzato nelle avvertenze fa riferimento sia agli apparati alimentati a corrente (con cavo elettrico), sia a quelli a batteria (senza cavo).

1) Sicurezza Dell'area di Lavoro

a) **Mantenere l'area di lavoro pulita e ben illuminata.**

Gli ambienti disordinati o scarsamente illuminati favoriscono gli incidenti.

b) **Non azionare gli apparati in ambienti con atmosfera esplosiva, come quelli in presenza di liquidi, gas o polveri infiammabili.** Gli apparati elettrici creano scintille che possono incendiare le polveri o i fumi.

c) **Durante l'uso di un apparato elettrico, tenere lontani i bambini e chiunque si trovi nelle vicinanze.** Le distrazioni possono provocare la perdita di controllo.

2) Sicurezza Elettrica

a) **Le spine dell'apparato elettrico devono essere adatte alla presa di alimentazione. Non modificare la spina in alcun modo. Non collegare un adattatore alla spina di un apparato elettrico dotato di scarico a terra.** Per ridurre il rischio di scossa elettrica evitare di modificare le spine e utilizzare sempre le prese appropriate.

b) **Evitare il contatto con superfici collegate con la terra, quali tubature, termosifoni, fornelli e frigoriferi.** Se il proprio corpo è collegato con la terra, il rischio di scossa elettrica aumenta.

c) **Non esporre gli apparati elettrici alla pioggia o all'umidità.** Se l'acqua entra nell'apparato elettrico aumenta il rischio di scossa elettrica.

d) **Non utilizzare il cavo elettrico in modo improprio. Non utilizzare mai il cavo per spostare, tirare o scollegare l'apparato elettrico. Tenere il cavo elettrico lontano da fonti di calore, olio, bordi taglienti o parti in movimento.** Se il cavo è danneggiato o impigliato, il rischio di scossa elettrica aumenta.

e) **Quando l'apparato elettrico viene impiegato all'aperto, utilizzare unicamente cavi di prolunga previsti per esterni.** L'uso di un cavo elettrico adatto ad ambienti esterni riduce il rischio di scossa elettrica.

f) **Se è non è possibile evitare l'uso di un apparato elettrico in ambienti umidi, usare una fonte di corrente protetta da un interruttore differenziale (salvavita).** L'uso di un interruttore differenziale riduce il rischio di scossa elettrica.

3) Sicurezza Personale

a) **Quando si utilizza un apparato elettrico evitare di distrarsi. Prestare attenzione a quello che si sta facendo e utilizzare il buon senso. Non utilizzare l'apparato elettrico quando si è stanchi o sotto l'effetto di droghe, alcool o**

medicinali. Un solo attimo di distrazione durante l'uso di tali apparati potrebbe provocare gravi lesioni personali.

b) **Indossare abbigliamento di protezione adeguato.**

Utilizzare sempre protezioni oculari. L'uso di abbigliamento di protezione quali mascherine antipolvere, scarpe antinfortunistiche antiscivolo, caschi di sicurezza o protezioni uditive, in condizioni opportune consente di ridurre le lesioni personali.

c) **Evitare avvii involontari. Assicurarsi che l'interruttore sia in posizione di spento prima inserire l'alimentazione elettrica e/o il blocco batteria e prima di afferrare o trasportare l'apparato.** Il trasporto di apparati elettrici tenendo il dito sull'interruttore o quando sono collegati alla rete elettrica con l'interruttore nella posizione di accesso provoca incidenti.

d) **Prima di accendere l'apparato elettrico, rimuovere eventuali chiavi o utensili di regolazione.** Un utensile di regolazione o una chiave fissati su una parte rotante dell'apparato elettrico possono provocare lesioni personali.

e) **Non sporgersi. Mantenere sempre una buona stabilità al suolo ed equilibrio.** Ciò consente un migliore controllo dell'apparato nelle situazioni impreviste.

f) **Indossare vestiario adeguato. Non indossare abiti lenti o gioielli. Tenere capelli e indumenti lontano dalle parti mobili.** Abiti lenti, gioielli o capelli lunghi possono impigliarsi nelle parti in movimento.

g) **Se i dispositivi sono forniti di collegamento con l'attrezzatura di aspirazione e raccolta delle polveri, assicurarsi che siano collegati e utilizzati correttamente.** La raccolta delle polveri può ridurre i pericoli legati a queste ultime.

h) **Non lasciare che la familiarità acquisita dall'uso frequente degli utensili induca a cedere alla tentazione di ignorare i principi di utilizzo sicuro degli stessi.** Un'azione imprudente potrebbe provocare lesioni gravi in una frazione di secondo.

4) Uso e Manutenzione Dell'apparato Elettrico

a) **Non forzare l'apparato. Utilizzare un apparato adatto al lavoro da eseguire.** L'apparato lavora meglio e con maggior sicurezza se utilizzato secondo quanto è stato previsto.

b) **Non utilizzare l'apparato se l'interruttore non permette l'accensione o lo spegnimento.** Qualsiasi apparato elettrico che non possa essere controllato tramite l'interruttore è pericoloso e deve essere riparato.

c) **Scollegare la spina dalla presa di corrente e/o la batteria dall'elettrotensile, se staccabile, prima di effettuare qualsiasi tipo di regolazione, cambiare gli accessori o riporlo.** Queste misure di sicurezza preventive riducono il rischio di azionare l'apparato accidentalmente.

d) **Riporre gli apparati non utilizzati fuori dalla portata dei bambini ed evitarne l'uso da parte di persone che hanno poca familiarità con l'apparato elettrico e con le presenti istruzioni.** Gli apparati elettrici sono pericolosi in mano a persone inesperte.

e) **Eseguire una manutenzione adeguata degli apparati elettrici. Verificare il cattivo allineamento e inceppamento di parti mobili, la rottura di componenti e ogni altra condizione che possa influire sul funzionamento degli apparati. Se danneggiato, far riparare l'apparato elettrico prima dell'uso.** Molti incidenti sono provocati da apparati elettrici su cui non è stata effettuata la corretta manutenzione.

f) **Tenere gli utensili da taglio affilati e puliti.** La manutenzione corretta degli utensili da taglio con bordi affilati riduce le probabilità di inceppamento e ne facilita il controllo.

g) **Utilizzare l'apparato elettrico, gli accessori, le punte ecc., rispettando le presenti istruzioni e tenendo in considerazione le condizioni di funzionamento e il lavoro da eseguire.** L'utilizzo dell'apparato elettrico per impieghi diversi da quelli previsti può provocare situazioni di pericolo.

h) **Mantenere le impugnature e le superfici di presa asciutte, pulite e senza tracce di olio o grasso.** Impugnature e superfici di presa scivolose non consentono di maneggiare e controllare in modo sicuro l'utensile nel caso di imprevisti.

5) Uso e Manutenzione Della Batteria

a) **Ricaricare l'apparato esclusivamente con il caricabatteria specificato dal produttore.** Un caricabatteria adatto a un determinato tipo di batteria può provocare il rischio di incendio se utilizzato con un pacco batteria differente.

b) **Gli apparati elettrici vanno usati esclusivamente con i pacchi batteria specificatamente indicati.** L'utilizzo di ogni altro pacco batteria crea rischio di lesioni e d'incendio.

c) **Se il pacco batteria non è utilizzato tenerlo lontano da oggetti di metallo come fermagli, monete, chiavi, chiodi, viti o altri piccoli oggetti metallici che possono provocare un contatto dei terminali.** Il corto circuito dei terminali della batteria può provocare ustioni o un incendio.

d) **In condizioni di uso eccessivo è possibile che la batteria scella del liquido; evitarne il contatto. In caso di contatto, sciacquare abbondantemente con acqua. Se il liquido viene a contatto con gli occhi, consultare un medico.** Il liquido emesso dalla batteria può causare irritazioni o ustioni.

e) **Non utilizzare un pacco batteria o un utensile danneggiati o modificati.** Le batterie danneggiate o modificate potrebbero manifestare un comportamento imprevedibile, con la possibilità di causare un'esplosione o un incendio.

f) **Non esporre una batteria o un utensile al fuoco o a temperature elevate.** L'esposizione al fuoco o a una temperatura superiore a 130 °C potrebbe provocare un'esplosione.

g) **Seguire tutte le istruzioni per la carica e non caricare la batteria o l'utensile a una temperatura che non rientri nell'intervallo di valori specificato nelle istruzioni.** Una ricarica effettuata in maniera scorretta o a una temperatura che non rientra nell'intervallo di valori specificato potrebbe danneggiare la batteria aumentando il rischio d'incendio.

6) Assistenza

a) **L'apparato elettrico deve essere riparato da personale qualificato, che utilizzi ricambi originali identici alle parti da sostituire.** In questo modo viene garantita la sicurezza dell'apparato elettrico.

b) **Non riparare le batterie danneggiate.** Gli interventi di riparazione sulle batterie devono essere eseguiti dal costruttore o da fornitori di assistenza autorizzati.

Avvertenze di sicurezza riguardanti i trapani Istruzioni di sicurezza per tutte le operazioni

- **Indossare sempre protezioni acustiche quanto si utilizza la modalità di foratura a percussione.** L'esposizione al rumore può causare la perdita dell'udito.

- **Utilizzare l'impugnatura ausiliaria o le impugnature ausiliarie.** Un'eventuale perdita di controllo dell'utensile può causare lesioni alle persone.

- **Sostenere correttamente l'utensile prima dell'uso.**

Questo attrezzo genera una coppia di uscita elevata e, se non viene adeguatamente sostenuto durante il suo funzionamento,

potrebbe accadere di perdere il controllo con il rischio di lesioni personali.

- **Afferare l'elettrotensile dalle superfici di presa isolate, quando si esegue un'operazione in cui l'accessorio di taglio o dispositivi di fissaggio potrebbero venire a contatto con fili elettrici nascosti.** Se gli accessori di taglio o i dispositivi di fissaggio vengono a contatto con un cavo sotto tensione potrebbero trasmettere la corrente elettrica anche alle parti metalliche esposte dell'elettrotensile e provocare la folgorazione dell'operatore.

Istruzioni di sicurezza per l'uso con punte lunghe

- **Non utilizzare mai il trapano a una velocità superiore alla velocità nominale massima della punta impiegata.** In caso contrario è probabile che la punta si pieghi se viene lasciata ruotare liberamente senza toccare il pezzo in lavorazione, con la possibilità che si verifichino lesioni a persone.

- **Iniziare sempre a perforare a bassa velocità con la punta a contatto con il pezzo in lavorazione.** In caso contrario è probabile che la punta si pieghi se viene lasciata ruotare liberamente senza toccare il pezzo in lavorazione, con la possibilità che si verifichino lesioni a persone.

- **Esercitare pressione solo in linea diretta con la punta. Non esercitare una pressione eccessiva.** Le punte possono piegarsi causando rottura o perdita di controllo, con conseguenti possibili lesioni a persone.

Regole di sicurezza specifiche aggiuntive per trapani/ avvitatori/trapani a percussione

- **Usare morse o altri metodi pratici per fissare e bloccare il pezzo in lavorazione a un piano stabile.** Tenere fermo il pezzo in lavorazione con le mani o contro il corpo non ne assicura la stabilità e potrebbe comportare la perdita di controllo dell'elettrotensile.

- **Indossare occhiali di sicurezza a mascherina o altri dispositivi di protezione per gli occhi.** La foratura con l'uso del trapano può emettere schegge. Le particelle scagliate in aria possono causare danni permanenti alla vista.

- **Le punte e gli utensili si scaldano molto con l'uso.** Indossare dei guanti per toccarli.

- **Non utilizzare questo elettrotensile per periodi di tempo prolungati.** La vibrazione generata dall'elettrotensile in funzione potrebbe risultare dannosa alle mani e alle braccia. Indossare dei guanti per ammortizzare ulteriormente la vibrazione e limitare l'esposizione facendo pause frequenti.

- **Le prese d'aria spesso coprono parti in movimento e devono essere evitate.** Abiti larghi, gioielli o capelli lunghi possono impigliarsi nelle parti in movimento.

Rischi residui

Malgrado l'applicazione delle principali regole di sicurezza e l'implementazione di dispositivi di sicurezza, alcuni rischi residui non possono essere evitati. Essi sono:

- **menomazioni uditive.**
- **Rischio di lesioni personali dovuti a particelle volatili.**
- **Rischio di bruciature causate da componenti che si arrovantano durante l'uso.**
- **Rischio di lesioni personali causate dall'uso prolungato.**

CONSERVARE QUESTE ISTRUZIONI

Tipo di batteria

È possibile utilizzare i seguenti modelli di pacchi batteria:

Batteria	(kg)
DCB546	1,08
DCB547/G	1,46
DCB548	1,46
DCB549	2,12

Per maggiori informazioni consultare il manuale d'uso della batteria/del caricabatterie.

Possono essere utilizzati i seguenti caricabatterie: DCB094K, DCB116, DCB117.

Riferimenti sull'apparato

Sull'apparato sono presenti i seguenti simboli:



Leggere il manuale d'istruzioni prima dell'uso.



Utilizzare protezioni acustiche.



Utilizzare protezioni oculari.



Radiazione visibile. Non guardare direttamente la luce.

Posizione del codice data (Fig. B)

Il codice data di produzione **13** consiste in un anno a 4 cifre seguito da una settimana a 2 cifre ed è esteso da un codice di fabbrica a 2 cifre.

Descrizione (Fig. A)

AVVERTENZA: non modificare l'apparato o alcuna parte di esso. Si possono causare danni o lesioni personali.

- | | |
|---------------------------------|---|
| 1 Batteria | 8 Pulsante avanti/indietro |
| 2 Pulsante di rilascio batteria | 9 Mandrino a chiave di 13 mm |
| 3 Impugnatura superiore | 10 Chiave per mandrino |
| 4 Impugnatura laterale | 11 Spia del sistema E-Clutch® |
| 5 Selettore di velocità | 12 Fori di fissaggio targhetta di identificazione utensili DeWALT |
| 6 Interruttore di azionamento | 13 Codice data |
| 7 Luce di lavoro | |

Utilizzo Previsto

Il trapano ad angolo retto DCD470 è stato progettato per eseguire lavori di foratura professionali in vari ambienti di lavoro (come ad esempio, i cantieri edili).

NON utilizzare in condizioni di bagnato o in presenza di liquidi o gas infiammabili.

Questi trapani ad angolo retto per uso intensivo sono elettrotensili professionali.

NON PERMETTERE ai bambini di avvicinarsi all'apparato. Le persone inesperte devono utilizzare questo apparato solo sotto sorveglianza.

• Questo prodotto non è destinato per l'uso da parte di persone (compresi i bambini) con capacità fisiche, sensoriali o mentali ridotte, o prive di esperienza e conoscenza, a meno che non abbiano ottenuto sorveglianza o istruzioni riguardo all'uso dell'apparecchio da parte di una persona responsabile della loro sicurezza. I bambini non devono mai essere lasciati da soli con questo prodotto.

Coppia

AVVERTENZA: questo è un trapano con una coppia elevata. Per ridurre il rischio di gravi lesioni a persone, tenerlo **SEMPRE** saldamente con entrambe le mani nella posizione corretta per l'uso, come illustrato in figura.

La coppia è la forza di torsione prodotta dal trapano per la rotazione della punta. Poiché la punta del trapano incontra una resistenza nel materiale perforato, il motore risponde regolando la coppia in uscita in modo da soddisfare questo requisito fino alla capacità massima del motore e del sistema di ingranaggi.

Sostegno dell'utensile (Fig. C, H)

AVVERTENZA: per ridurre il rischio di lesioni gravi a persone, mantenere o sostenere **SEMPRE** l'elettrotensile con una presa sicura per prevenire reazioni improvvise.

AVVERTENZA: per ridurre il rischio di gravi lesioni personali, non sostenere **MAI** l'utensile contro la batteria.

Tenendo le mani in posizione corretta (vedere anche la Fig. H), sostenere l'utensile come illustrato nella Figura C.

La punta ruota in senso orario quando il trapano è nella posizione di avanzamento, mentre quando il trapano è in posizione di arretramento, la punta ruota in senso antiorario. Tenendo la mano nella posizione corretta, sostenere l'impugnatura laterale **4** o il corpo dell'utensile contro una trave per un migliore supporto (Fig. C).

Frizione

Il trapano DCD470 è dotato di una frizione ad azionamento meccanico. La frizione viene attivata quando si seleziona la velocità bassa (1). Quando la punta o la taglierina "morde" il pezzo da lavorare, si innesta la frizione e si avverte uno scatto. Rilasciare il grilletto di azionamento. L'uso continuativo della frizione dell'utensile ridurrà la durata della stessa.

Sistema E-Clutch® (Fig. A)

Il trapano DCD470 è dotato del sistema antirotazione E-Clutch® di DeWALT. Questo sistema rileva il movimento dell'utensile e lo spegne, se necessario. La spia a LED rossa **11** si illumina quando viene attivato il sistema E-Clutch®.

INDICATORE	DIAGNOSI	SOLUZIONE
SPENTA	L'utensile sta funzionando normalmente	Quando si utilizza l'utensile seguire tutte le avvertenze e le istruzioni.
ACCESA FISSA	Il sistema anti-rotazione è stato attivato (INSERITO)	Sostenendo opportunamente l'utensile rilasciare l'interruttore di azionamento a grilletto. Premendo di nuovo il grilletto di azionamento, l'utensile riprenderà a funzionare normalmente e la spia si spegnerà.

Impugnatura (Fig. D)

Il trapano presenta un'impugnatura superiore fissa **3** per trasportare l'utensile e per l'uso come impugnatura aggiuntiva.

Impugnatura laterale (Fig. E)

AVVERTENZA: per ridurre il rischio di lesioni a persone, utilizzare sempre l'utensile con l'impugnatura laterale correttamente installata e serrata. L'inosservanza di questa precauzione potrebbe provocare lo scivolamento dell'impugnatura laterale durante l'utilizzo dell'utensile e la conseguente perdita di controllo. Tenere l'apparato con entrambe le mani per massimizzare il controllo.

L'impugnatura laterale a due posizioni **4** può essere assemblata su entrambi i lati dell'utensile. Avvitare l'impugnatura laterale **4** direttamente nei fori filettati **14** sul lato desiderato. Serrare saldamente a mano.

ASSEMBLAGGIO E REGOLAZIONI

▲ AVVERTENZA: per ridurre il rischio di lesioni gravi alle persone, spegnere l'utensile e scollegarlo dall'alimentazione elettrica pacco batteria prima di effettuare qualsiasi regolazione o rimozione/installazione di dotazioni o accessori. Un avvio accidentale può provocare lesioni alle persone.

▲ AVVERTENZA: utilizzare esclusivamente batterie e caricabatterie DEWALT.

Installazione e rimozione del pacco batteria dall'elettrotroutensile (Fig. B)

NOTA: assicurarsi che il pacco batteria **1** sia completamente carico.

Inserimento del pacco batteria nell'impugnatura dell'elettrotroutensile

1. Allineare il pacco batteria alle guide all'interno dell'impugnatura dell'elettrotroutensile (Fig. B).
2. Far scorrere il pacco batteria nell'impugnatura finché sarà saldamente alloggiato nell'elettrotroutensile e assicurarsi di sentire lo scatto dell'aggancio in sede.

Rimozione della batteria dall'elettrotroutensile

1. Premere il pulsante di rilascio batteria **2** ed estrarre con decisione il pacco batteria dall'impugnatura dell'elettrotroutensile.
2. Inserire il pacco batteria nel caricabatterie.

Pacchi batteria con indicatore del livello di carica (Fig. B)

Alcuni pacchi batteria DEWALT includono un indicatore di carica **15** costituito da tre spie a LED verdi che si illuminano, mostrando il livello di carica residua del pacco batteria.

Per azionare l'indicatore di carica mantenere premuto il rispettivo tasto. Una combinazione di tre spie a LED verdi si illumina per mostrare il livello di carica residua. Se il livello di carica del pacco batteria scende al di sotto del limite utilizzabile, le spie dell'indicatore non si illuminano e sarà necessario ricaricare il pacco batteria.

NOTA: l'indicatore di carica mostra solamente il livello di carica residua del pacco batteria. Esso non indica la funzionalità dell'elettrotroutensile ed è soggetto a variazioni in base ai componenti del prodotto, alla temperatura e all'applicazione da parte dell'utilizzatore finale.

Selettore di velocità (Fig. A)

AVVISO: rischio di danno all'utensile. Non ruotare la levetta di selezione della velocità mentre il trapano è in funzione o sta girando a vuoto, perché l'utensile potrebbe subire danni.

Ruotare la levetta di selezione della velocità **5** verso destra sulla velocità desiderata:

- 1 (•) = velocità bassa (coppia elevata)
- 2 (••) = velocità alta (coppia bassa)

NOTA: la prima volta che l'utensile viene messo in moto dopo un cambio di velocità, è possibile avvertire uno scatto all'avvio. È un fatto normale che non indica la presenza di problemi.

Grilletto a velocità variabile (Fig. A)

La pressione del grilletto di azionamento a velocità variabile **6** avvia l'utensile, mentre il rilascio grilletto di azionamento spegne l'utensile. Il grilletto di azionamento a velocità variabile consente di controllare la velocità: più si preme il grilletto, maggiore è la velocità del trapano.

Pulsante di controllo della rotazione avanti/indietro (Fig. A)

Il pulsante di controllo della rotazione avanti/indietro **8** determina il senso di rotazione dell'utensile. Questo pulsante è situato davanti al grilletto di azionamento.

Per selezionare la rotazione avanti, rilasciare il grilletto di azionamento **6** e premere il pulsante di controllo della rotazione avanti/indietro sul lato destro dell'utensile.

Per selezionare la rotazione inversa, premere il pulsante di controllo avanti/indietro sul lato sinistro dell'utensile. Assicurarsi di avere rilasciato il grilletto di azionamento prima di cambiare la posizione del pulsante di controllo.

Installazione e rimozione della chiave per mandrino (Fig. F)

L'utensile viene fornito con una chiave per mandrino portapunta **10** che può essere riposta nella base dell'utensile. Per installare la chiave per mandrino nel rispettivo alloggiamento fare scorrere la testa piatta dell'impugnatura nel foro, come illustrato in figura. Bloccare a scatto il codolo dell'impugnatura nella clip di fissaggio nell'alloggiamento.

Per rimuovere la chiave per mandrino dal rispettivo alloggiamento, estrarre l'impugnatura della chiave dall'alloggiamento e fare scivolare la testa piatta fuori dal foro.

NOTA: per evitare di smarrire la chiave, non riporla con orientandola diversamente.

Installazione e rilascio di una punta (Fig. A, F)

Aprire le ganasce del mandrino portapunta a chiave **9** ruotando manualmente il collare e inserire il codolo della punta per circa 19 mm all'interno del mandrino. Serrare il collare del mandrino a mano. Posizionare la chiave del mandrino **10** in ciascuno dei tre fori e serrare in senso orario. È importante serrare il mandrino con tutti e tre i fori. Per rilasciare la punta, ruotare la chiave del mandrino in senso anti-orario in un foro solo, quindi allentare il mandrino manualmente.

NOTA: quando si utilizzano punte con codolo esagonale o a tre lati, assicurarsi di allineare i lati piatti della punta con le ganasce del mandrino per assicurare che la punta sia correttamente agganciata dalle ganasce.

Luce di lavoro (Fig. A)

▲ ATTENZIONE: non fissare la luce. Rischio di gravi lesioni agli occhi.

La luce di lavoro **7** si trova sull'impugnatura a D. La luce di lavoro viene attivata quando si preme il grilletto di azionamento e rimane accesa per un breve lasso di tempo dopo che il grilletto di azionamento è stato rilasciato. Se il grilletto di azionamento rimane premuto, la luce di lavoro rimane accesa.

NOTA: la luce di lavoro è intesa per la superficie immediata di lavoro e non deve essere usata come torcia per illuminazione.

Predisposto per l'applicazione della targhetta di identificazione degli utensili DEWALT Bluetooth® (Fig. A, G)

Accessorio opzionale

AVVERTENZA: leggere il manuale di istruzioni per la targhetta di identificazione degli utensili DEWALT Bluetooth®.

AVVERTENZA: rimuovere la batteria dall'utensile prima di installare la targhetta di identificazione degli utensili DEWALT Bluetooth®.

AVVERTENZA: quando si installa o si sostituisce la targhetta di identificazione degli utensili DEWALT Bluetooth®, utilizzare solo le viti fornite in dotazione. Assicurarsi di serrare saldamente le viti. L'utensile è dotato di fori di fissaggio **12** e dispositivi di fissaggio per l'applicazione di una targhetta per gli utensili Bluetooth® DEWALT (DCE041). Per installare la targhetta sarà necessaria una punta a croce. Le viti dovranno essere serrate con una coppia di 0,8-1,2 Nm (7,1-10,6 in-lbs). La targhetta per utensili DEWALT è concepita per tenere traccia e localizzare elettro utensili, apparecchiature e macchine professionali che utilizzano l'app Tool Connect™ di DEWALT. Per la corretta applicazione della targhetta per utensili DEWALT consultare il rispettivo manuale. Per maggiori informazioni visitare la pagina del sito: www.dewalt.com/en-us/job-site-solutions/tool-connect.

UTILIZZO

Istruzioni per l'uso

AVVERTENZA: attenersi sempre alle istruzioni di sicurezza e alle normative in vigore.

AVVERTENZA: per ridurre il rischio di lesioni gravi alle persone, spegnere la macchina e disconnettere i pacchi batteria prima di effettuare qualsiasi regolazione o rimozione/ installazione di dotazioni o accessori. Un avvio accidentale può provocare lesioni alle persone.

Corretto posizionamento delle mani (Fig. H)

AVVERTENZA: per ridurre il rischio di lesioni personali gravi, tenere le mani **SEMPRE** nella posizione corretta, come illustrato.

AVVERTENZA: per ridurre il rischio di lesioni personali gravi, mantenere **SEMPRE** l'apparato con presa sicura per prevenire reazioni improvvise.

Per ridurre il rischio di gravi lesioni a persone, tenere sempre il trapano saldamente con entrambe le mani nella posizione corretta per l'uso.

Trapanatura (Fig. A)

AVVERTENZA: PER RIDURRE IL RISCHIO DI LESIONI PERSONALI, ACCERTARSI SEMPRE che il pezzo sia stato ancorato o fissato perfettamente. Durante la foratura di materiali di piccolo spessore utilizzare un blocco di legno come supporto per evitare di danneggiare il materiale.

1. Selezionare la combinazione velocità/coppia desiderata utilizzando il selettore delle marce **5** per adattare velocità e coppia all'operazione da eseguire.
2. Per il LEGNO, utilizzare punte elicoidali, a lancia, a trivella o seghe a tazza. Per il METALLO, utilizzare punte elicoidali in acciaio rapido o seghe a tazza. Utilizzare un lubrificante da taglio quando si forano metalli. Fanno eccezione la ghisa e l'ottone che vanno forati a secco.

3. Applicare sempre una pressione in linea retta con la punta. Esercitare una pressione sufficiente da permettere alla punta del trapano di forare, ma non troppo energica per non far andar il motore in stallo o deformare la punta.

4. Tenere saldamente con entrambe le mani l'utensile per controllare l'azione rotante della punta.

5. **SE LA PUNTA VA IN STALLO**, la causa è generalmente dovuta al sovraccarico. **RILASCIARE IMMEDIATAMENTE L'INTERRUTTORE**, rimuovere la punta dal foro e individuare la causa che ha provocato lo stallo. **NON PREMERE L'INTERRUTTORE A GRILLETTO SU E GIÙ NEL TENTATIVO DI AVVIARE IL TRAPANO IN STALLO – SI PUÒ DANNEGGIARE IL TRAPANO.**

6. Mantenere il motore in funzione quando si estrae la punta dal foro. Ciò aiuta a evitare che la punta si incastri.

Trapanatura del metallo

Iniziare a trapanare a bassa velocità per poi raggiungere la piena potenza, esercitando una decisa pressione sull'utensile. La fuoriuscita continua e regolare di materiale dal foro è indice di un funzionamento adeguato. Utilizzare un lubrificante da taglio quando si forano metalli. Fanno eccezione la ghisa e l'ottone che vanno forati a secco.

NOTA: è più semplice eseguire fori di grandi dimensioni (di 8-13 mm) nell'acciaio, se viene prima eseguito un foro di prova (di 4-5 mm).

NOTA: quando si utilizza un lubrificante da taglio assicurarsi che il lubrificante non finisca sull'utensile.

Trapanatura del legno

Iniziare a trapanare a bassa velocità per poi raggiungere la piena potenza, esercitando una decisa pressione sull'utensile. I fori nel legno possono essere eseguiti con le stesse punte da trapano usate per il metallo. Queste punte possono surriscaldarsi se non vengono estratte spesso per rimuovere i trucioli dalle scanalature. I pezzi da lavorare che tendono a scheggiarsi devono essere sostenuti con un blocco di legno.

Esecuzione di fori nella muratura

AVVERTENZA: non eseguire fori in murature rinforzate come il calcestruzzo armato con tondini di ferro.

AVVERTENZA: per le applicazioni che producono una quantità considerevole di polvere, come quando si eseguono fori con punta a corona, utilizzare sempre un accessorio per aspirare la polvere di Classe M, come l'aspiratore di polveri DWV902M. Usare punte per muratura per foratura a secco. Mantenere una pressione uniforme sul trapano, ma non così eccessiva da incrinare il materiale fragile. La fuoriuscita continua e regolare di polvere dal foro è indice di un funzionamento adeguato.

Utilizzare solamente punte appuntite. Per la muratura (mattoni, cemento, blocchi in calcestruzzo di scorie, ecc.) sono raccomandate punte a corona con nucleo diamantato per foratura secco.

NOTA: utilizzare sempre punte a corona raccomandate per la foratura a secco.

Risoluzione dei problemi riguardanti la foratura di muratura	
Problema	Soluzione
La punta a corona non taglia. Materiale troppo duro per la punta a corona.	• Scegliere una punta a corona più adatta (con segmenti più teneri).

Risoluzione dei problemi riguardanti la foratura di muratura

Problema	Soluzione
I segmenti appaiono lucidati e levigati	• Trapanare materiale abrasivo in modo da esporre di nuovo i segmenti diamantati.
Si è accumulata polvere nella punta a corona. La polvere che si accumula rallenta la velocità di rotazione.	• Disinserire periodicamente la punta per rimuovere i residui di taglio. Controllare il filtro dell'aspiratore di polveri, pulirlo o sostituirlo, se necessario.
La velocità di rotazione potrebbe non essere appropriata.	• Per conoscere i valori nominali di velocità corretti consultare la tabella Capacità massime raccomandate .
I segmenti si usurano troppo in fretta.	• Scegliere una punta a corona più adatta (con segmenti più duri). • Ridurre la pressione esercitata sulla punta a corona.

MANUTENZIONE

Questo apparato è stato progettato per funzionare a lungo con una manutenzione minima. Per avere prestazioni sempre soddisfacenti occorre avere cura dell'apparato e sottoporlo a pulizia periodica.

▲ AVVERTENZA: per ridurre il rischio di gravi lesioni personali, spegnere l'apparato e staccare il pacco batteria prima di eseguire qualsiasi regolazione o rimozione/ installazione di dotazioni o accessori. Un avvio accidentale può causare lesioni.

Il caricabatteria e il pacco batteria non sono parti riparabili.

Per informazioni sui contatti dei centri di assistenza, consultare il retro di questo manuale o visitare il sito web www.2helpU.com.

Lubrificazione

L'apparato non richiede alcuna ulteriore lubrificazione.

Pulizia

▲ AVVERTENZA: pericolo di scosse elettriche e rischio meccanico. Scollegare la spina dalla presa di corrente e/o rimuovere il pacco batteria, se estraibile, dal prodotto prima di pulirlo.

▲ AVVERTENZA: per garantire un funzionamento sicuro ed efficiente, mantenere sempre puliti il prodotto e le feritoie di ventilazione (se del caso). Le feritoie di ventilazione possono essere pulite con una spazzolina asciutta con setole morbide non di metallo e/o con un aspirapolvere adatto. Non utilizzare acqua né soluzioni detergenti di alcun tipo.

▲ AVVERTENZA: soffiare via la polvere dal corpo motore dell'apparecchio con aria compressa asciutta, appena si rileva sporco visibile all'interno e attorno alle feritoie di ventilazione. Quando si esegue questa procedura, indossare un dispositivo di protezione per gli occhi e una maschera antipolvere omologati.

▲ AVVERTENZA: non utilizzare mai solventi o altri prodotti chimici aggressivi per pulire le parti non metalliche del prodotto. Tali sostanze chimiche possono indebolire i materiali utilizzati per questi componenti. Usare un panno inumidito solamente con acqua e sapone neutro. Evitare la penetrazione di liquidi all'interno del prodotto. Non immergere mai alcuna parte del prodotto in un liquido.

Riduzione dell'esposizione alle polveri

Prima di iniziare a lavorare verificare la classe di pericolosità delle polveri che saranno generate durante la lavorazione.

▲ AVVERTENZA: evitare di toccare o inalare le polveri perché possono essere dannose per la salute. Le polveri generate durante l'impiego di un elettrotensile e quando si svolgono altre attività di costruzione possono contenere sostanze chimiche, minerali o particelle note per causare infezioni respiratorie, reazioni allergiche, tumori, difetti congeniti o danni all'apparato riproduttivo all'operatore o alle persone che si trovano lì.

- Tali polveri possono essere generate, ad esempio, quando si lavora su legni duri, come il legno di faggio o di quercia, vernici a base di piombo, calcestruzzo, muratura o pietre contenenti quarzo.
- Il materiale contenente amianto può essere maneggiato esclusivamente da personale specializzato.
- Osservare le norme pertinenti in vigore nel proprio Paese per i materiali da lavorare.

- Utilizzare un aspirapolvere o un sistema di aspirazione con una classe di protezione ufficialmente approvata in conformità con le normative locali sulla protezione dalla polvere e adatto al materiale su cui lavorare.

- Catturare le particelle di polvere risultanti direttamente alla fonte ed evitare i depositi nell'area circostante. Utilizzare a tale scopo accessori per l'aspirazione adeguati.

Misure aggiuntive:

- assicurarsi che il luogo di lavoro sia ben ventilato.
- Indossare un respiratore idoneo per il tipo di polveri generate.

Accessori opzionali

▲ AVVERTENZA: poiché accessori diversi da quelli offerti da DEWALT non sono stati testati con questo prodotto, l'utilizzo di tali accessori potrebbe essere pericoloso. Per ridurre il rischio di lesioni alle persone, utilizzare soltanto gli accessori consigliati da DEWALT per l'uso con questo prodotto.

Rivolgersi al proprio rivenditore per ulteriori informazioni sugli accessori più adatti.

CAPACITÀ MASSIME RACCOMANDATE

	BASSA VELOCITÀ	ALTA VELOCITÀ
Sistema E-Clutch®	Sì	Sì
Frizione meccanica	Sì	NO
giri/min	0-400	0-1320
LEGNO		
Punta a trivella	51 mm	51 mm
Punta autoavanzante	117 mm	117 mm
Sega a tazza	158 mm	152 mm
METALLO		
Punta elicoidale	13 mm	8 mm
MURATURA		
Punta a corona diamantata		
Blocchi forati in calcestruzzo/ blocchi di materiale leggero/ blocchi di calcestruzzo di scorie	152 mm	152 mm
Mattoni	127 mm	127 mm

NOTA: per praticare fori nel metallo di diametro superiore a 13 mm, utilizzare seghe a tazza.

Protezione dell'ambiente



I prodotti/Le batterie sono riciclabili, ma, se sono contrassegnati con il simbolo del cassonetto barrato, non devono essere smaltiti con i normali rifiuti domestici.

Lasciare scaricare completamente le batterie e separarle e, se possibile, separare le fonti luminose dal prodotto. È responsabilità dell'utilizzatore provvedere all'eliminazione di tutti i dati personali dal prodotto da smaltire. A quel punto sarà possibile conferirlo presso un centro di raccolta ufficiale o presso un rivenditore aderente all'iniziativa, che nella maggior parte dei casi lo ritirerà a titolo gratuito. L'imballaggio deve essere scartato in base al codice del materiale contrassegnato su di esso. Le istruzioni per l'uso e la sicurezza devono essere smaltite solo quando il prodotto non è più in uso.

Per informazioni sulla gestione dei rifiuti, rivolgersi alla propria comunità locale/al proprio comune di residenza. Per ulteriori informazioni, visitare il sito web **www.2helpU.com** e scansionare il codice QR riportato sopra.

HAAKSE BOORMACHINE 54V DCD470

WAARSCHUWING: Lees alle veiligheids waarschuwingen, instructies, illustraties en specificaties in deze handleiding, met inbegrip van de delen over de geleverde accu en lader in een originele gereedschapshandleiding of de afzonderlijke Accu's en laders-handleidingen. Handleidingen kunnen verkregen worden door contact op te nemen met de klantendienst (raadpleeg de laatste pagina van deze handleiding).

Technische gegevens

		DCD470	
Spanning	V_{DC}	54	
Type		2	
Accutype		Li-Ion	
Snelheid onbelast			
1e versnelling	min^{-1}	0–400	
2e versnelling	min^{-1}	0–1320	
Max. aanhaalmoment (hard/zacht)	Nm	269/114	
Capaciteit boorkop	mm	13	
Max. boorvermogen			
Hout	mm	158	
Gewicht (zonder accuset)	kg	7,0	

Geluidswaarden en/of vibratiewaarden (triax-vectorsom) volgen EN62841-2-1.

L_{PA} (emissie geluidsrukniveau)	dB(A)	87
L_{WA} (niveau geluidsvermogen)	dB(A)	95
K (onzekerheid voor het gegeven geluidsniveau)	dB(A)	5

Boren in metaal		
Vibratie-emissiewaarde $a_{h,M}$ =	m/s^2	3,5
Onzekerheid K =	m/s^2	1,5
Boren in beton		
Vibratie-emissiewaarde $a_{h,DD}$ =	m/s^2	3,6
Onzekerheid K =	m/s^2	1,5

Het trillings- en/of geluidsemissieniveau dat in dit gegevensblad wordt gegeven, is gemeten overeenkomstig een gestandaardiseerde test opgegeven in EN62841 voor het vergelijken van het ene gereedschap met het andere. Er kan een eerste beoordeling van blootstelling mee worden uitgevoerd.

WAARSCHUWING: Het opgegeven trillings- en/of geluidsemissieniveau geldt voor de belangrijkste toepassingen van het gereedschap. Als het gereedschap echter voor andere toepassingen of met andere accessoires wordt gebruikt, of slecht wordt onderhouden, kan de vibratie- en/of geluidsemissie verschillen. Dit kan het blootstellingsniveau aanzienlijk verhogen gedurende de totale werkperiode.

Bij een schatting van het blootstellingsniveau aan vibratie- en/of geluid moet ook rekening worden gehouden met de tijd dat het gereedschap is uitgeschakeld, of aanstaat maar niet werkelijk

wordt ingezet bij werkzaamheden. Dit kan het blootstellingsniveau gedurende de totale werkperiode aanzienlijk verlagen.

Stel vast of er nog aanvullende veiligheidsmaatregelen zijn ter bescherming van de gebruiker tegen de effecten van trilling en/of geluid, zoals: goed onderhoud van gereedschap en de accessoires, de handen warm houden (relevant voor trilling), organisatie van werkpatronen.

EG-conformiteitsverklaring Richtlijn Voor Machines



Haakse boormachine DCD470, Type 2

Wij, de fabrikant zoals hieronder aangegeven, verklaren dat deze producten beschreven onder **Technische gegevens** voldoen aan:

2006/42/EG, 2006/42/EC, EN 62841-1:2015+A11:2022 and EN 62841-2-1:2018+A11:2019+A1:2022+A12:2022.

Deze producten voldoen ook aan de Richtlijn 2014/30/EU en 2011/65/EU. Neem voor meer informatie contact op met ons op het volgende adres of kijk op de achterzijde van de gebruiksaanwijzing.

De ondergetekende is verantwoordelijk voor de compilatie van het technisch bestand en legt deze verklaring af namens de fabrikant.

Markus Rompel
Vice President of Engineering Europe
Stanley Black and Decker Deutschland GmbH
DEWALT, Richard-Klinger-Straße 11,
65510 Idstein, Duitsland
22.01.2024

WAARSCHUWING: Lees de instructiehandleiding om het risico op letsel te verminderen.

Definities: Veiligheidsrichtlijnen

De definities hieronder beschrijven de ernstgraad voor elk signaalwoord. Gelieve de handleiding te lezen en op deze symbolen te letten.

⚠ GEVAAR: Wijst op een dreigende gevaarlijke situatie die, indien niet vermeden, zal leiden tot de dood of ernstige verwondingen.

⚠ WAARSCHUWING: Wijst op een mogelijk gevaarlijke situatie die, indien niet vermeden, zou kunnen leiden tot de dood of ernstige letsels.

⚠ VOORZICHTIG: Wijst op een mogelijk gevaarlijke situatie die, indien niet vermeden, kan leiden tot kleine of matige letsels.

OPMERKING: Geeft een handeling aan waarbij geen persoonlijk letsel optreedt die, indien niet voorkomen, schade aan goederen kan veroorzaken.

▲ *Wijst op risico van een elektrische schok.*

▲ *Wijst op brandgevaar.*

ALGEMENE VEILIGHEIDSWAARSCHUWINGEN VOOR ELEKTRISCH GEREEDSCHAP

▲ **WAARSCHUWING:** Lees alle veiligheidswaarschuwingen, instructies, illustraties en specificaties die bij dit gereedschap zijn meegeleverd. Het niet opvolgen van alle onderstaande instructies kan leiden tot een elektrische schok, brand en/of ernstig persoonlijk letsel.

BEWAAR ALLE WAARSCHUWINGEN EN INSTRUCTIES ALS TOEKOMSTIG REFERENTIEMATERIAAL

De term „elektrisch gereedschap“ in de waarschuwingen verwijst naar uw (met een snoer) op de netspanning aangesloten elektrische gereedschap of naar (draadloos) elektrisch gereedschap met een accu.

1) Veiligheid Werkplaats

a) **Houd het werkgebied schoon en goed verlicht.** Rommelige of donkere gebieden zorgen voor ongelukken.

b) **Bedien elektrische gereedschappen niet in een explosieve omgeving, zoals in de nabijheid van ontvlambare vloeistoffen, gassen of stof.** Elektrische gereedschappen veroorzaken vonken die het stof of de dampen kunnen doen ontbranden.

c) **Houd kinderen en omstanders op een afstand terwijl u een elektrisch gereedschap bedient.** Als u wordt afgeleid kunt u de controle over het gereedschap verliezen.

2) Elektrische Veiligheid

a) **Stekkers van elektrisch gereedschap moeten in het stopcontact passen. Pas de stekker nooit op enige manier aan. Gebruik geen adapterstekkers samen met geaard elektrisch gereedschap.** Niet aangepaste stekkers en passende contactdozen verminderen het risico op een elektrische schok.

b) **Vermijd lichamelijk contact met gearde oppervlaktes zoals buizen, radiatoren, fornuizen en ijskasten.** Er bestaat een verhoogd risico op een elektrische schok als uw lichaam geaard is.

c) **Stel elektrisch gereedschap niet bloot aan regen of natte omstandigheden.** Als er water in een elektrisch gereedschap terecht komt, verhoogt dit het risico op een elektrische schok.

d) **Behandel het stroomsnoer voorzichtig. Gebruik het stroomsnoer nooit om het elektrische gereedschap te dragen of te trekken, of de stekker uit het stopcontact te halen. Houd het snoer uit de buurt van warmte, olie, scherpe randen, of bewegende onderdelen.** Beschadigde snoeren of snoeren die in de war zijn verhogen het risico op een elektrische schok.

e) **Als u een elektrisch gereedschap buitenshuis gebruikt, gebruikt u een verlengsnoer dat geschikt is voor gebruik buitenshuis.** Het gebruik van een verlengsnoer dat geschikt is voor buitenshuis, vermindert het risico op een elektrische schok.

f) **Als het gebruik van een elektrisch gereedschap op een vochtige locatie onvermijdelijk is, gebruikt u een stroomvoorziening die beveiligd is met een aardlekschakelaar.** Het gebruik van een aardlekschakelaar vermindert het risico op een elektrische schok.

3) Persoonlijke Veiligheid

a) **Blijf alert, kijk wat u doet en gebruik uw gezonde verstand als u een elektrisch gereedschap bedient. Gebruik het gereedschap niet als u vermoeid bent of onder de invloed van drugs, alcohol of medicatie bent.** Een moment van onoplettendheid tijdens het bedienen van elektrische gereedschappen kan leiden tot ernstig persoonlijk letsel.

b) **Gebruik een beschermende uitrusting. Draag altijd oogbescherming.** Beschermende uitrusting zoals een stofmasker, antislip veiligheidsschoenen, een helm, of gehoorbescherming gebruikt in de juiste omstandigheden zal het risico op persoonlijk letsel verminderen.

c) **Vermijd onbedoeld starten. Zorg ervoor dat de schakelaar in de „off“ (uit) stand staat voordat u het gereedschap aansluit op de stroombron en/of accu, het oppakt of ronddraagt.** Het rondragen van elektrische gereedschappen met uw vinger op de schakelaar of het aanzetten van elektrische gereedschappen waarvan de schakelaar aan staat, zorgt voor ongelukken.

d) **Verwijder alle stelsleutels of moersleutels voordat u het elektrische gereedschap aan zet.** Een moersleutel of stelsleutel die in een ronddraaiend onderdeel van het elektrische gereedschap is achtergelaten kan leiden tot persoonlijk letsel.

e) **Rek u niet te ver uit. Blijf altijd stevig en in balans op de grond staan.** Dit zorgt voor betere controle van het elektrische gereedschap in onverwachte situaties.

f) **Draag geschikte kleding. Draag geen loszittende kleding of sieraden. Houd uw haar en kleding uit de buurt van bewegende onderdelen.** Loszittende kleding, sieraden of lang haar kunnen door bewegende delen worden gegrepen.

g) **Als er in apparaten wordt voorzien voor het aansluiten van stofverwijdering- of verzamelapparatuur, zorg er dan voor dat deze correct worden aangesloten en gebruikt.** Het gebruik van een stofverzamelaar kan aan stof gerelateerde gevaren verminderen.

h) **Denk niet dat u, doordat u het gereedschap veel hebt gebruikt, het allemaal wel weet en dat u de veiligheidsbeginselen kunt negeren.** Een onvoorzichtige actie kan in een fractie van een seconde ernstig letsel tot gevolg hebben.

4) Gebruik en Verzorging van Elektrisch Gereedschap

a) **Forceer het gereedschap niet. Gebruik het juiste elektrische gereedschap voor uw toepassing.** Het juiste elektrische gereedschap voert de werkzaamheden beter en veiliger uit waarvoor het is ontworpen.

b) **Gebruik het gereedschap niet als de schakelaar het niet aan en uit kan zetten.** Leder gereedschap dat niet met de schakelaar kan worden bediend is gevaarlijk en moet worden gerepareerd.

c) **Trek de stekker uit het stopcontact en/of neem de accu, als deze kan worden losgenomen, uit het elektrisch gereedschap en voer daarna pas aanpassingen uit, wissel daarna pas accessoires of berg daarna pas het gereedschap op.** Dergelijke preventieve veiligheidsmaatregelen verminderen het risico dat het elektrisch gereedschap per ongeluk opstart.

d) **Bewaar gereedschap dat niet wordt gebruikt buiten het bereik van kinderen en laat niet toe dat personen die onbekend zijn met het elektrische gereedschap of deze instructies het gereedschap bedienen.**

Elektrische gereedschappen zijn gevaarlijk in handen van ongetrainde gebruikers.

e) **Onderhoud elektrische gereedschappen. Controleer op verkeerde uitlijning en het grijpen van bewegende onderdelen, breuk van onderdelen en andere omstandigheden die de werking van het gereedschap nadelig kunnen beïnvloeden. Zorg dat het gereedschap voor gebruik wordt gerepareerd als het beschadigd is.** Veel ongelukken worden veroorzaakt door slecht onderhouden gereedschap.

f) **Houd snijgereedschap scherp en schoon.** Correct onderhouden snijgereedschappen met scherpe snijdranden lopen minder snel vast en zijn gemakkelijker te beheersen.

g) **Gebruik het elektrische gereedschap, de accessoires en gereedschapsonderdelen enz. in overeenstemming met deze instructies, waarbij u rekening houdt met de werkomstandigheden en de werkzaamheden die dienen te worden uitgevoerd.** Gebruik van het elektrische gereedschap voor werkzaamheden die anders zijn dan het bedoelde gebruik, kunnen leiden tot een gevaarlijke situatie.

h) **Houd de handgrepen en oppervlakken die u beet pakt, droog, schoon en vrij van olie en vet.** Door gladde handgrepen en oppervlakken die u beet pakt, kan veilig werken en bedienen van het gereedschap in onverwachte situaties onmogelijk worden.

5) Gebruik en Verzorging van Gereedschap op Accu

a) **Gebruik alleen de lader die door de fabrikant wordt opgegeven.** Een lader die geschikt is voor één accutype, kan een risico op brand veroorzaken indien gebruikt met een andere accu.

b) **Gebruik elektrische gereedschappen uitsluitend met speciaal omschreven accu's.** Gebruik van andere accu's kan leiden tot letsel en brandgevaar.

c) **Als de accu niet in gebruik is, dient u deze uit de buurt te houden van andere metalen voorwerpen zoals paperclips, munten, sleutels, spijkers, schroeven of andere kleine metalen voorwerpen die een verbinding van het ene contactpunt met het andere kunnen maken.** Het kortsluiten van de accucontactpunten samen kan brandwonden of brand veroorzaken.

d) **Als het gereedschap te zwaar wordt belast, kan er vloeistof uit de accu lekken; vermijd contact hiermee. Als u per ongeluk hier toch mee in contact komt, spoelt u met water. Als de vloeistof in contact met de ogen komt, dient u daarnaast medische hulp in te roepen.** Vloeistof afkomstig uit de accu kan irritatie of brandwonden veroorzaken.

e) **Werk niet met een accu of met gereedschap dat beschadigd is of waaraan wijzigingen zijn aangebracht.** Beschadigde of gemodificeerde accu's kunnen onvoorspelbaar gedrag vertonen dat kan leiden tot brand, explosie of een risico van letsel.

f) **Stel een accu of gereedschap niet bloot aan open vuur of uitzonderlijk hoge temperatuur.** Brand of een temperatuur boven de 130 °C kunnen de accu doen exploderen.

g) **Volg alle instructies voor het opladen en laad de accu of het gereedschap niet op buiten het temperatuurbereik dat in de instructies wordt opgegeven.** Door op onjuiste wijze opladen of opladen bij een temperatuur buiten het opgegeven bereik kan de accu beschadigd raken en het risico van brand toenemen.

6) Service

a) **Zorg dat u gereedschap wordt onderhouden door een erkende reparateur die uitsluitend identieke vervangende onderdelen gebruikt.** Dit zorgt ervoor dat de veiligheid van het gereedschap blijft gegarandeerd.

b) **Probeer nooit beschadigde accu's te repareren.** De reparaties aan accu's mogen alleen worden uitgevoerd door de fabrikant of door geautoriseerde servicecentra.

Veiligheidswaarschuwingen voor boren

Veiligheidsinstructies voor alle werkzaamheden

- **Draag gehoorbescherming wanneer u de boorhamer gebruikt.** Blootstelling aan lawaai kan gehoorverlies veroorzaken.
- **Gebruik de hulphandgreep/hulphandgrepen.** Verlies van controle kan leiden tot persoonlijk letsel.
- **Houd het gereedschap goed vast voor u begint.** Dit gereedschap heeft een hoog vermogen, als u het gereedschap tijdens gebruik niet goed vasthoudt kunt u de controle over het gereedschap verliezen wat kan leiden tot persoonlijk letsel.
- **Houd het elektrisch gereedschap vast aan de geïsoleerde oppervlakken wanneer u een bedieningshandeling uitvoert waarbij het hulpstuk of het bevestigingsmateriaal in contact kan komen met verborgen bedrading.** Accessoires van gereedschap of bevestigingsmaterialen die in contact komen met bedrading waar spanning op staat, kunnen metalen onderdelen van het gereedschap onder stroom zetten en de gebruiker een elektrische schok geven.

Veiligheidsinstructie bij het gebruik van lange boren

- **Werk nooit op een hogere snelheid dan de maximale nominale snelheid van de boor.** Bij hogere snelheden zal de boor waarschijnlijk buigen als de boor vrij kan draaien zonder contact te maken met het werkstuk, en dat kan leiden tot persoonlijk letsel.
- **Begin altijd te boren op een lage snelheid en met de tip van de boor in contact met het werkstuk.** Bij hogere snelheden zal de boor waarschijnlijk buigen als de boor vrij kan draaien zonder contact te maken met het werkstuk, en dat kan leiden tot persoonlijk letsel.
- **Oefen alleen in een directe lijn druk uit op de boor en oefen niet uitzonderlijk veel druk uit.** Boren kunnen buigen wat kan leiden tot breuk of verlies van controle, wat persoonlijk letsel tot gevolg kan hebben.

Additionele specifieke veiligheidsvoorschriften voor boormachines/schroefmachines/slagboormachines

- **Zet het werkstuk met klemmen of op een andere praktische manier vast en ondersteun het op een stabiele ondergrond.** Wanneer u het werkstuk vasthoudt met de hand of tegen uw lichaam gedrukt houdt, is het instabiel en kunt u de controle verliezen.
- **Draag een veiligheidsbril of andere bescherming van uw ogen.** Tijdens het werken met de boor of hamerboor kunnen er kleine stukjes materiaal in het rond vliegen. Rondvliegende deeltjes kunnen permanente beschadiging van de ogen veroorzaken.
- **Slagboortjes en het gereedschap worden heel tijdens gebruik.** Draag handschoenen wanneer u ze aanraakt.
- **Werk niet lange tijd achtereenvolgend met dit gereedschap.** Trilling die wordt veroorzaakt door de slagboorwerking van het gereedschap, kunnen schadelijk zijn voor uw handen en armen. Draag handschoenen zodat de trillingen worden opgevangen en beperk de blootstelling door regelmatig rustperiodes in te lassen.

• Ventilatieopeningen bedekken vaak bewegende onderdelen en kunnen beter niet worden aangeraakt.

Loszittende kleding, sieraden of lang haar kunnen door bewegende delen worden gegrepen.

Overige risico's

Ondanks het toepassen van de relevante veiligheidsvoorschriften en het implementeren van veiligheidsvoorzieningen kunnen sommige overige risico's niet worden vermeden. Dit zijn:

- *Gehoorschadiging.*
- *Risico op persoonlijk letsel door deeltjes die worden weggeslingerd.*
- *Risico van brandwonden omdat accessoires tijdens het gebruik heet worden.*
- *Risico van persoonlijk letsel als gevolg van langdurig gebruik.*

BEWAAR DEZE INSTRUCTIES

Accutype

Deze accu's kunnen worden gebruikt:

Accu	(kg)
DCB546	1,08
DCB547/G	1,46
DCB548	1,46
DCB549	2,12

Raadpleeg de handleiding van de accu/lader voor meer informatie.

De volgende opladers kunnen gebruikt worden: DCB094K, DCB116, DCB117.

Markering op het gereedschap

De volgende pictogrammen staan op het gereedschap vermeld:



Lees gebruiksaanwijzing voor gebruik.



Draag gehoorbescherming.



Draag oogbescherming.



Zichtbare straling. Staar niet in het licht.

Positie datumcode (Afb. [Fig.] B)

De productiedatumcode **13** bestaat uit een 4-cijferig jaar gevolgd door een 2-cijferige week en wordt uitgebreid met een 2-cijferige fabriekscode.

Beschrijving (Afb. A)

▲ WAARSCHUWING: *Pas het gereedschap of een onderdeel ervan nooit aan. Dit kan schade of persoonlijk letsel tot gevolg hebben.*

- | | |
|---|---|
| <ul style="list-style-type: none"> 1 Accu 2 Accu-ontgrendelknop 3 Bovenhandgreep 4 Zijhandgreep 5 Snelheidsselectieknop 6 Aan/uit-schakelaar 7 Werklicht 8 Vooruit/achteruit-knop | <ul style="list-style-type: none"> 9 Boorkop met sleutel 13 mm 10 Sleutel boorkop 11 E-Clutch®-indicator 12 Montagegaten DeWALT Tool Tag 13 Datumcode |
|---|---|

Gebruiksdoel

De haakse boormachine DCD470 is ontworpen voor professioneel boren op diverse werklocaties (d.w.z. bouwlocaties).

GEBRUIK ZE NIET bij natte omstandigheden of in de aanwezigheid van ontvlambare vloeistoffen of gassen.

Deze haakse boormachines voor zware toepassingen zijn professioneel elektrisch gereedschap.

LAAT GEEN kinderen in contact met het gereedschap komen. Toezicht is vereist als onervaren gebruikers dit gereedschap bedienen.

• Dit product is niet bedoeld voor gebruik door personen (waaronder kinderen) die verminderde fysieke, sensorische of psychische vermogens hebben of die het ontbreekt aan ervaring en/of kennis of bekwaamheden, als dat niet gebeurt onder toezicht van een persoon die verantwoordelijk is voor hun veiligheid. Kinderen mogen nooit alleen worden gelaten met dit product zodat ze ermee zouden kunnen spelen.

Koppel

▲ WAARSCHUWING: *Dit is een boormachine met een hoog koppel. Beperk het risico van ernstig persoonlijk letsel, houd het gereedschap **ALTIJD** stevig met beide handen vast in de juiste werkpositie, zoals wordt getoond.*

Koppel is de draaiende werking die de boormachine produceert ten opzichten van de roterende boor. Wanneer de boor weerstand ondervindt in het materiaal waarin wordt geboord, reageert de motor door het geleverde koppel aan te passen aan de eisen die worden gesteld, tot de maximale capaciteit van de motor en het tandwielstelsel wordt bereikt.

Het gereedschap vastzetten (Afb. C, H)

▲ WAARSCHUWING: *Beperk het risico van ernstig persoonlijk letsel, houd het gereedschap **ALTIJD** stevig vast of zet het vast, zodat u bent voorbereid op een plotselinge terugslag.*

▲ WAARSCHUWING: *Beperk het risico van ernstig persoonlijk letsel, zet het gereedschap **NOOIT** vast tegen de accu.*

Zet met uw handen in de juiste positie (zie ook Afb. H) het gereedschap vast, zoals wordt getoond in Afbeelding C.

De boor roteert naar rechts wanneer het gereedschap in de stand Vooruit staat en naar links wanneer het gereedschap in de stand Achteruit staat. Zet met de juiste handpositie de zijhandgreep **4** of de behuizing van het gereedschap vast tegen een balk zodat een betere ondersteuning ontstaat (Afb. C).

Koppeling

De DCD470 is uitgerust met een mechanische slipkoppeling. De koppeling is actief wanneer de lage snelheid (1) is geselecteerd. Wanneer de boor of de vrees in het werkstuk vreet, zal de koppeling slippen en zal een ratelend geluid hoorbaar zijn. Laat de aan/uit-schakelaar los. Wanneer het gereedschap langdurig met slippende koppeling wordt gebruikt, zal dat gevolgen hebben voor de levensduur van deze functie.

E-Clutch®-systeem (Afb. A)

De DCD470 is uitgerust met het DeWALT E-Clutch® anti-rotatiesysteem. Deze functie voelt de beweging van het gereedschap en schakelt het gereedschap uit, als dat nodig is. De rode LED-indicator **11** gaat branden wanneer het E-Clutch®-systeem wordt ingeschakeld.

INDICATOR	DIAGNOSE	OPLOSSING
UIT	Gereedschap functioneert normaal	Geef gevolg aan de waarschuwingen en volg de aanwijzingen wanneer u met het gereedschap werkt.
ONONDERBROKEN AAN	Anti-rotatie is geactiveerd (INGESCHAKELD)	Ondersteun het gereedschap goed en laat de Aan/Uit-schakelaar los. Het gereedschap zal normaal werken wanneer u de Aan/Uit-schakelaar weer indrukt, en het indicatielampje gaat uit.

Bovenhandgreep (Afb. D)

Er wordt een vaste bovenhandgreep **3** geleverd voor het dragen van het gereedschap of voor gebruik als aanvullende handgreep.

Zijhandgreep (Afb. E)

▲ OPMERKING: *Beperk het risico van persoonlijk letsel, bedien het gereedschap altijd met de zijhandgreep goed bevestigd en stevig vastgedraaid. Als u dat niet doet, kan de zijhandgreep tijdens het gebruik van het gereedschap los komen te zitten waardoor u vervolgens de controle over het gereedschap kunt verliezen. Zorg voor een maximale controle, houd het gereedschap met beide handen vast.*

De zijhandgreep **4** met twee standen kan aan weerszijden van het gereedschap worden gemonteerd. Draai de zijhandgreep **4** aan de gewenste zijde direct in de gaten **14** met schroefdraad. Zet de handgreep stevig met de hand vast.

MONTAGE EN AANPASSINGEN

▲ WAARSCHUWING: *Beperk het risico van ernstig persoonlijk letsel, schakel het gereedschap uit en neem de accu uit, voor u aanpassingen uitvoert of hulpstukken of accessoires plaatst/verwijdert. Wanneer het gereedschap per ongeluk wordt gestart, kan dat leiden tot letsel.*

▲ WAARSCHUWING: *Gebruik uitsluitend accu's en laders van het merk DEWALT.*

De accu in het gereedschap plaatsen en de accu uit het gereedschap nemen (Afb. B)

OPMERKING: Controleer dat de accu **1** geheel is opgeladen.

De accu in de handgreep van het gereedschap plaatsen

1. Houd de accu tegenover de rails in de handgreep van het gereedschap (Kuva B).
2. Schuif de accu in de handgreep tot deze stevig vastzit en let er vooral op dat u de accu hoort vastklikken.

De accu uit het gereedschap nemen

1. Druk op de vrijgaveknop van de accu **2** en trek de accu stevig uit de handgreep van het gereedschap.
2. Zet de accu in de lader.

Accu's met vermogenmeter (Afb. B)

Er zijn accu's van de merken DEWALT met een vermogenmeter en deze **15** bestaat uit drie groene LED-lampjes die een aanduiding geven van de resterende lading van de accu.

U kunt de vermogenmeter activeren door de knop van de vermogenmeter ingedrukt te houden. Een combinatie van de drie groene LED-lampjes gaat branden en dat geeft een aanduiding van de hoeveelheid lading die de accu nog heeft. Wanneer de lading in de accu onder het bruikbare niveau ligt, gaat de vermogenmeter niet branden en moet de accu worden opgeladen.

OPMERKING: De accumeter geeft slechts een indicatie van de hoeveelheid lading die de accu nog heeft. De indicator geeft geen aanwijzingen over de functionaliteit van het gereedschap en is onderhevig aan schommelingen afhankelijk van productcomponenten, temperatuur en de toepassing door de eindgebruiker.

Snelheidsselectieknop (Afb. A)

KENNISGEVING: *Risico van beschadiging van het gereedschap. Draai de hendel van de snelheidsselectie niet terwijl de boormachine loopt of uitloopt, u zou dan het gereedschap kunnen beschadigen.*

Draai de hendel van de snelheidsselectie **5** naar de snelheid van uw keuze.

1 (•) = lage snelheid (hoog aanhaalmoment)

2 (••) = hoge snelheid (laag aanhaalmoment)

OPMERKING: Wanneer u het gereedschap de eerste keer gebruikt na het wijzigen van de snelheid, zult u bij het starten misschien een klik horen. Dit is normaal en wijst niet op een probleem.

Variabele snelheidsschakelaar (Afb. A)

U schakelt het gereedschap in door de schakelaar voor variabele snelheid **6** in te drukken, u schakelt het gereedschap uit door deze schakelaar los te laten. Met de schakelaar voor variabele snelheid regelt u de snelheid—hoe verder u de schakelaar indrukt, des te hoger is de snelheid van de boormachine.

Regelknop Vooruit/Achteruit (Afb. A)

De draairichting van het gereedschap wordt bepaald met behulp van een knop **8** vooruit/achteruit. Deze bevindt zich voor de aan/uit-schakelaar.

U selecteert de draairichting vooruit door de Aan/Uit-schakelaar **6** los te laten en de vooruit/achteruit-regelknop aan de rechterzijde van het gereedschap in te drukken.

U selecteert de draairichting achteruit door de vooruit/achteruit-regelknop aan de linkerzijde van het gereedschap in te drukken. Wanneer u de stand van de regelknop wijzigt, is het belangrijk dat u de aan/uit-schakelaar niet indrukt.

De boorkopsleutel plaatsen en verwijderen (Afb. F)

Uw gereedschap is voorzien van een boorkopsleutel **10** die op de voet van het gereedschap kan worden opgeborgd. U kunt de boorkopsleutel in de houder plaatsen door de vlakke kop van de handgreep in het gat te schuiven, zoals wordt getoond. Klik de as van de handgreep in de borgklem op de houder.

U kunt de boorkopsleutel uit de houder halen door de handgreep van de boorkopsleutel uit de houder te trekken en de vlakke kop uit het gat te schuiven.

OPMERKING: Zorg ervoor dat u de boorkopsleutel niet verliest, berg de sleutel niet op een andere manier op.

Een boortje plaatsen en losmaken (Afb. A, F)

Open de kaken van de boorkop **9** door de kraag met de hand te draaien en steek dan de schacht van het boortje ongeveer 19 mm in de boorkop. Zet de kraag van de boorkop met de

hand vast. Plaats de boorkopsleutel **10** in elk van de drie gaten en zet vast door naar rechts te draaien. Het is belangrijk dat u de boorkop vastzet met alle drie gaten. U kunt de boor losmaken door de boorkop naar links te draaien in slechts één gat en daarna de boorkop met de hand los te draaien.

OPMERKING: Wanneer u boren gebruikt met een zeskantige schacht of boren met een driekantige schacht, is het belangrijk dat u de zijden van de boor goed tegenover de kaken van de boorkop zet, zodat de boor goed vast komt te zitten in de boorkop.

Werklicht (Afb. A)

▲ VOORZICHTIG: Kijk niet in de lichtstraal. Dit kan tot ernstig oogletsel leiden.

Het werklicht **7** bevindt zich op de D-handgreep. Het werklicht wordt geactiveerd wanneer u de aan/uit-schakelaar indrukt en het blijft kort branden nadat u de schakelaar hebt losgelaten. Als u de aan/uit-schakelaar ingedrukt houdt, blijft het werklicht branden.

OPMERKING: Het werklicht is bedoeld voor het verlichten van het werkoppervlak in de onmiddellijke nabijheid en het is niet de bedoeling dat u het licht gebruikt als zaklantaarn.

DeWALT Bluetooth® Tool Tag Ready (Afb. A, G)

Als optie verkrijgbaar accessoire

▲ WAARSCHUWING: Lees de instructiehandleiding voor de DeWALT Bluetooth® Tool Tag.

▲ WAARSCHUWING: Neem de accu uit het gereedschap voordat u de DeWALT Bluetooth® Tool Tag plaatst.

▲ WAARSCHUWING: Gebruik voor het installeren of vervangen van de DeWALT Bluetooth® Tool Tag uitsluitend de meegeleverde schroeven. Let erop dat u de schroeven stevig vastdraait.

Het gereedschap wordt geleverd met montagegaten **12** en bevestigingsmateriaal voor het installeren van de DeWALT Bluetooth® Tool Tag (DCE041). U hebt voor het installeren van de tag een kruislock-bit nodig. Aanhaalmoment voor de schroef met liggen tussen 0,8 en 1,2 Nm (7,1 tot 10,6 in-lbs). De DeWALT Tool Tag is ontworpen voor het lokaliseren en het bijhouden van de locatie van professioneel elektrisch gereedschap, van apparatuur en machines die gebruik maken van de app DeWALT Tool Connect™. Raadpleeg voor de juiste installatie van de DeWALT Tool Tag de handleiding van de DeWALT Tool Tag. Ga voor meer informatie naar www.dewalt.com/en-us/jobsite-solutions/tool-connect.

BEDIENING

Instructies voor gebruik

▲ WAARSCHUWING: Houd u altijd aan de veiligheidsinstructies en van toepassing zijnde voorschriften.

▲ WAARSCHUWING: Om het gevaar op ernstig persoonlijk letsel te verminderen, zet u het gereedschap uit en ontkoppelt u de accu, voordat u enige aanpassing maakt of hulpstukken of accessoires verwijdert/installeert. Het onbedoeld opstarten kan letsel veroorzaken.

Juiste positie van de handen (Afb. H)

▲ WAARSCHUWING: Om het risico op ernstig persoonlijk letsel te verminderen, dient u **ALTIJD** de handen in de juiste positie te hebben, zoals afgebeeld.

▲ WAARSCHUWING: Om het risico op ernstig persoonlijk letsel te verminderen, houdt u het **ALTIJD** stevig vast, anticiperend op een plotselinge reactie.

Houd het gereedschap altijd stevig met beide handen vast in de juiste werkpositie, zoals wordt getoond.

Boren (Afb. A)

▲ WAARSCHUWING: OM HET RISICO OP LETSEL TE VERKLEINEN, DIENT U ALTIJD ervoor te zorgen dat het werkstuk verankerd is of goed is vastgezet. Als u door dun materiaal boort, gebruikt u een houten "reserveblokkering" om schade aan het materiaal te voorkomen.

1. Kies het gewenste snelheid/torsie bereik met de versnellingswisselaar **5** zodat de snelheid en torsie aan de geplande actie voldoen.
2. Voor HOUT gebruikt u spiraalboren, steekboren, grondboren of zaagboren. Voor METAAL gebruikt u hoge snelheid spiraalboren of zaagboren. Gebruik een smeermiddel als u metaal boort. De uitzonderingen hierop zijn gietijzer en koper, die droog dienen te worden geboord.
3. Oefen altijd druk uit in een rechte lijn met de boor. Gebruik voldoende druk om de boor verder te laten boren, maar druk niet zo hard dat de motor vastloopt of de boor doorbuigt.
4. Houd het gereedschap stevig met beide handen vast om het wegdraaien van de boor te voorkomen.
5. **ALS DE BOOR VASTLOOPT** komt dit meestal omdat hij overbelast wordt. **LAAT DE TREKKER ONMIDDELIJK LOS**, verwijder de boor uit het werkstuk en stel de reden van het vastlopen vast. **KLIK DE TREKKER NIET UIT EN AAN IN EEN POGING OM EEN VASTGELOPEN BOOR OP TE STARTEN – DIT KAN DE BOOR BESCHADIGEN.**
6. Houd de motor draaiende als u de boor uit een geboord gat trekt. Dit helpt vastzitten te voorkomen.

In metaal boren

Begin te boren op lage snelheid en laat de snelheid maximaal toenemen terwijl u stevige druk uitoefent op het gereedschap. Een gelijkmatige, constante stroom van de metaalsnippers wijst erop dat u op de juiste snelheid boort. Gebruik een snijvloeistof wanneer u in metaal boort. De uitzonderingen zijn gietijzer en messing, deze moeten droog worden geboord.

OPMERKING: Grote gaten (8 mm tot 13 mm) in metaal boren is gemakkelijker als u een gat voorboort (4 mm tot 5 mm).

OPMERKING: Wanneer u een boorvloeistof gebruikt, zorg er dan voor dat deze niet op het gereedschap komt.l.

In hout boren

Begin te boren op lage snelheid en laat de snelheid maximaal toenemen terwijl u stevige druk uitoefent op het gereedschap. Gaten in hout kunt u met dezelfde spiraalboren maken die u ook voor metaal gebruikt. Deze boortjes kunnen te heet worden, trek ze daarom uit het boortgat zodat de spaanders worden opgeruimd. Werk dat gemakkelijk splinters geeft, moet worden ondersteund met een blok hout.

Boren in metselwerk

▲ WAARSCHUWING: Boor nooit in metselwerk dat is versterkt, bijvoorbeeld met betonijzer.

▲ WAARSCHUWING: Voor toepassingen die een aanzienlijke hoeveelheid stof produceren, zoals het boren van kernen, moet u altijd een hulpstuk voor stofafzuiging gebruiken met een systeem voor stofafzuiging van de M-klasse, zoals DWV902M.

Gebruik alleen droge-kernboren voor metselwerk. Oefen een gelijkmatige druk op de boormachine uit, maar niet zoveel dat er scheuren in het brosse materiaal ontstaan. Een gelijkmatige,

constante stroom van de stof wijst erop dat u de juiste boorsnelheid gebruikt.

Gebruik alleen scherpe boortjes. Gebruik voor metselwerk, zoals baksteen, cement, gasbeton, enz., droge diamantboortjes

OPMERKING: Gebruik altijd kernboortjes ontworpen voor droog boren.

Oplossen van problemen bij boren in metselwerk	
Probleem	Oplossing
Kernboortje werkt niet. Materiaal te hard voor type boortje.	• Kies een geschikte kernboortje (met zachtere segmenten).
Segmenten zien er glasachtig en gepolijst uit	• Boor in schurend materiaal zodat de diamant-segmenten weer zichtbaar worden.
Er verzamelt zich stof in het boortje. Wanneer er zich stof verzamelt, dan neemt de boorsnelheid af.	• Haal het woordje regelmatig uit het boorgat zodat het stof wordt verwijderd. Controleer het filter op het systeem voor stofafzuiging, reinig het of vervang het, zo nodig.
De rotatiesnelheid is misschien niet de juiste.	• Raadpleeg de tabel Maximale aanbevolen capaciteiten voor de juiste nominale snelheden.
Segmenten slijten te snel.	• Kies een geschikt kernboortje (met hardere segmenten). • Verminder de druk die u op het boortje uitoefent.

ONDERHOUD

Uw gereedschap op stroom is ontworpen om gedurende een lange tijdsperiode te functioneren met een minimum aan onderhoud. Het continu naar bevrediging functioneren hangt af van de juiste zorg voor het gereedschap en regelmatig schoonmaken.

▲ WAARSCHUWING: Om het gevaar op ernstig persoonlijk letsel te verminderen, zet u het gereedschap uit en ontkoppelt u de accu, voordat u enige aanpassing maakt of hulpstukken of accessoires verwijderd/installeert. Het onbedoeld opstarten kan letsel veroorzaken.

Aan de lader en de accu kan geen onderhoud worden verricht.

Raadpleeg de achterkant van deze handleiding voor de contactgegevens van het servicecentrum of ga naar www.2helpu.com.

Smering

Uw elektrische gereedschap heeft geen aanvullende smering nodig.

Reiniging

▲ WAARSCHUWING: Elektrische schok en mechanisch gevaar. Trek de stekker uit de voedingsbron en/of verwijder de accu, indien mogelijk, uit het product voordat u het reinigt.

▲ WAARSCHUWING: Houd het product en de ventilatiesleuven (indien van toepassing) altijd schoon, om een veilige en efficiënte werking te verzekeren. De ventilatiesleuven kunnen gereinigd worden met een droge, zachte niet metalen borstel en/of een geschikte stofzuiger. Gebruik geen water of schoonmaakmiddelen.

▲ WAARSCHUWING: Blaas vuil en stof door middel van droge lucht uit de hoofdbehuizing, zo vaak u ziet dat vuil zich in en rond de ventilatiesleuven verzamelt. Draag goedgekeurde

oogbescherming en een goedgekeurd stofmasker wanneer u deze procedure uitvoert.

▲ WAARSCHUWING: Gebruik nooit oplosmiddelen of andere bijtende chemicaliën voor het reinigen van de niet-metalen onderdelen van het product. Deze chemicaliën kunnen de materialen die in deze onderdelen worden gebruikt, week maken. Gebruik een doek die uitsluitend met water en milde zeep is bevochtigd. Laat nooit vloeistof in het product komen. Dompel nooit geen delen van het product onder in een vloeistof.

De blootstelling aan stof verminderen

Controleer, vóór aanvang van het werk, de gevaarklasse van het stof dat tijdens het werk geproduceerd zal worden.

▲ WAARSCHUWING: Vermijd het aanraken of inademen van stof, omdat dit de gezondheid kan schaden. Stof dat wordt gevormd tijdens het gebruiken van elektrisch gereedschap en andere constructieactiviteiten, kan chemicaliën, mineralen of deeltjes bevatten die bekend staan om infecties van de luchtwegen, allergische reacties, kanker, geboortefwijkingen of andere vruchtbaarheidsproblemen te veroorzaken bij de gebruiker of omstaanders.

- Zulk stof kan bijvoorbeeld gegeneerd worden tijdens het werken op hardhout, zoals beuk of eik, verf op loodbasis, beton, metselwerk of stenen die kwarts bevatten.

- Materiaal dat asbest bevat mag alleen door specialisten worden verwerkt.

- Bekijk de in uw land relevante regelgeving voor de materialen waar op gewerkt moet worden.

- Gebruik een stofzuiger of stofafzuigsysteem met een officieel goedgekeurde beschermingsklasse, om de plaatselijk geldende regelgeving inzake bescherming tegen stof en geschikt voor het materiaal waar op gewerkt moet worden na te leven.

- Vang de resterende stofdeeltjes direct bij de bron op en vermijd afzetting in de omliggende omgeving. Gebruik gepaste afzuigaccessoires voor dit doeleinde.

Aanvullende maatregelen:

- Verzeker dat de werkplaats goed geventileerd is.

- Draagt adembescherming die geschikt is voor het soort stof dat wordt gegeneerd.

Als optie verkrijgbare accessoires

▲ WAARSCHUWING: Omdat andere accessoires dan deze die worden aangeboden door DEWALT niet met dit product zijn getest, kan het gebruik van dergelijke accessoires met dit gereedschap gevaarlijk zijn. Om het risico op letsel te beperken, mogen uitsluitend door DEWALT aanbevolen accessoires worden gebruikt met dit.

Vraag uw verdeler om meer informatie over de juiste accessoires.

	MAXIMALE AANBEVOLEN CAPACITEITEN	
	LAGE SNELHEID	HOGE SNELHEID
E-Clutch®-systeem	JA	JA
Mechanische koppeling	JA	NEE
TPM	0-400	0-1320
HOUT		
Houtboor	51 mm	51 mm
Zelf-invoerend	117 mm	117 mm

NEDERLANDS

Gatenzaag	158 mm	152 mm
-----------	--------	--------

METAAL

Gedraaid	13 mm	8 mm
----------	-------	------

METSELWERK

Diamantboor

Gasbetonblok/ sintelblok	152 mm	152 mm
-----------------------------	--------	--------

Baksteen	127 mm	127 mm
----------	--------	--------

OPMERKING: Gebruik voor het boren van gaten in metaal groter dan 13 mm gatenzagen.

Bescherming van het milieu



Producten/batterijen zijn recyclebaar, maar als ze gemarkeerd zijn met de doorgekruiste afvalcontainer, mogen ze niet samen met normaal huishoudafval weggegooid worden. Laat de batterijen volledig ontladen en scheid ze, indien mogelijk, van lichtbronnen van het product. Het is de verantwoordelijkheid van de gebruiker om persoonsgegevens van dit product te verwijderen. Breng het afval daarna naar een officieel afvalinzamelcentrum of een deelnemende handelaar, die ze vaak gratis zal aanvaarden. De verpakking moet weggegooid worden op basis van de aangebrachte materiaalcode. De bedienings- of veiligheidsinstructies mogen alleen weggegooid worden als het betreffende product niet langer gebruikt wordt. Vraag de richtlijnen inzake afvalbeheer bij uw plaatselijke community/gemeente. Ga voor meer informatie naar www.2helpU.com en scan de bovenstaande QR-code.

54V RETTVINKLET DRILL

DCD470

⚠ ADVARSEL: Les alle sikkerhetsadvarsler, instruksjoner, illustrasjoner og spesifikasjoner i denne håndboken, inkludert batteri- og laderseksjonene i en original verktøyhåndbok eller den separate håndboken for batterier og ladere.

Håndbøker kan fås ved å kontakte kundeservice (se baksiden av denne håndboken).

Tekniske data

		DCD470
Spenning	V_{DC}	54
Type		2
Batteritype		Li-Ion
Ubelastet hastighet		
1. gir	min^{-1}	0–400
2. gir	min^{-1}	0–1320
Maks. moment (hard/myk)	Nm	269/114
Chuck kapasitet	mm	13
Maks. borekapasitet		
Tre	mm	158
Vekt (uten batteripakke)	kg	7,0

Støyverdier og vibrasjonsverdier (triax vektor sum) i henhold til EN62841-2-1:

L_{PA} (lydtrykksnivå)	dB(A)	87
L_{WA} (lydeffektnivå)	dB(A)	95
K (usikkerhet for det angitte støynivå)	dB(A)	5

Boring i metall

Verdi vibrasjonsutslipp $a_{h,M} =$ m/s^2 3,5

Usikkerhet K = m/s^2 1,5

Boring i betong

Verdi vibrasjonsutslipp $a_{h,DD} =$ m/s^2 3,6

Usikkerhet K = m/s^2 1,5

Vibrasjons- og/eller støyemisjonsnivå angitt i dette informasjonsbladet er målt i henhold til en standardisert test avholdt i EN62841 og kan brukes for å sammenligne et verktøy med et annet. Det kan brukes til en forhåndsvurdering av eksponering.

⚠ ADVARSEL: Det angitte vibrasjons- og/eller støyemisjonsnivået gjelder for verktøyets hovedbruksområder. Dersom verktøyet anvendes for andre bruksområder, med annet tilbehør eller er dårlig vedlikeholdt, kan vibrasjons- og/eller støyemisjonen avvike. Dette kan øke eksponeringsnivået betydelig for hele arbeidsperioden.

En vurdering av eksponeringsnivået for vibrasjon og/eller støy bør også tas med i beregningen når verktøyet er slått av eller når det går uten faktisk å gjøre en jobb. Dette kan redusere eksponeringsnivået betydelig for hele arbeidsperioden.

Kartlegg ekstra sikkerhetstiltak for beskyttelse av brukeren mot støy og/eller vibrasjonseffekter, slik som vedlikehold av verktøy

og tilbehør, holde hendene varme (relevant for vibrasjoner), organisering av arbeidsvanene.

Overensstemmelseserklæring Med EU Maskineridirektiv



Rettvinklet drill DCD470, Type 2

Vi, produsenten som angitt nedenfor, erklærer at disse produktene beskrevet under **Tekniske data** er i samsvar med: 2006/42/EU, 2006/42/EC, EN 62841-1:2015+A11:2022 and EN 62841-2-1:2018+A11:2019+A1:2022+A12:2022.

Disse produktene samsvarer også med direktiv 2014/30/EF og 2011/65/EF. For mer informasjon, kontakt oss på følgende adresse eller se baksiden av denne bruksanvisningen.

Undertegnede er ansvarlig for sammenstillingen av den tekniske filen og fremsetter denne erklæringen på vegne av produsenten.

Markus Rompel
Vice President of Engineering Europe
Stanley Black and Decker Deutschland GmbH
DEWALT, Richard-Klinger-Straße 11,
65510 Idstein, Tyskland
22.01.2024



⚠ ADVARSEL: Les bruksanvisningen slik at skaderisikoene kan reduseres.

Definisjoner: Retningslinjer for sikkerhet

Definisjonene nedenfor beskriver alvorlighetsnivået de enkelte signalordene er. Les brukerhåndboken og vær spesielt oppmerksom på disse symbolene.

▲ FARE: Angir en eksisterende farlig situasjon som, og hvis den ikke unngås, vil føre til **dødsfall eller alvorlig personskade**.

▲ ADVARSEL: Angir en potensielt farlig situasjon som, og hvis den ikke unngås, kan føre til **dødsfall eller alvorlig personskade**.

▲ FORSIKTIG: Angir en potensielt farlig situasjon som, og hvis den ikke unngås, kan føre til **mindre eller moderat personskade**.

MERK: Angir en arbeidsmåte som ikke er relatert til personskader, men som kan føre til **skader på utstyr hvis den ikke unngås**.

▲ Angir fare for elektrisk støt.

▲ Angir brannfare.

GENERELLE SIKKERHETSADVARSLER FOR ELEKTRISKE VERKTØY

▲ ADVARSEL: Les alle sikkerhetsanvisninger, instruksjoner, illustrasjoner og spesifikasjoner som følger

dette elektriske verktøyet. Manglende overholdelse av instruksjonene som er listet opp under kan resultere i elektrosjokk, ild og/eller alvorlig skade.

TA VARE PÅ ALLE ADVARSLER OG INSTRUKSJONER FOR FREMTIDIG BRUK

Uttrykket "elektrisk verktøy" i advarslene henviser til ditt strøm-drevne (med ledning) elektriske verktøy eller ditt batteridrevne (uten ledning) elektriske verktøy.

1) Sikkerhet på arbeidsområdet

- Hold arbeidsområdet godt opplyst.** Rotete eller mørke områder er en invitasjon til ulykker.
- Ikke bruk elektriske verktøy i eksplosive omgivelser, slik som i nærheten av antennelige væsker, gasser eller støv.** Elektrisk verktøy skaper gnister som kan antenne støv eller gasser.
- Hold barn og tilskuere borte mens du bruker et elektrisk verktøy.** Distraksjoner kan føre til at du mister kontrollen.

2) Elektrisk sikkerhet

- Støpselet til elektriske verktøy må passe til stikkontaktten. Aldri modifierer støpselet på noen måte. Ikke bruk adaptere med jordede elektriske verktøy.** Umodifiserte støpsler og stikkontakter som passer vil redusere risikoen for elektrisk sjokk.
- Unngå kroppskontakt med jordete overflater slik som rør, radiatorer, komfyrer og kjøleskap.** Det finnes en økt risiko for elektrisk sjokk dersom kroppen din er jordet.
- Ikke eksponer elektriske verktøy for regn eller våte forhold.** Dersom det kommer vann inn i et elektrisk verktøy vil det øke risikoen for elektrisk sjokk.
- Ikke bruk ledningen feil. Aldri bruk ledningen til å bære, trekke eller dra ut støpselet til det elektriske verktøyet. Hold ledningene borte fra varme, olje, skarpe kanter eller bevegelige deler.** Skadede eller innviklede ledninger øker risikoen for elektrisk sjokk.
- Når du bruker et elektrisk verktøy utendørs, bruk en skjøteledning som er egnet for utendørs bruk.** Bruk av en skjøteledning beregnet for utendørs bruk reduserer risikoen for elektrisk sjokk.
- Dersom bruk av et elektrisk verktøy på et fuktig sted er uunnngåelig, bruk en strømkilde med jordfeilbryter (RCD).** Bruk av jordfeilbryter (RCD) reduserer risikoen for elektrisk sjokk.

3) Personlig sikkerhet

- Hold deg våken, hold øye med det du gjør og bruk sunn fornuft når du bruker et elektrisk verktøy. Ikke bruk et elektrisk verktøy dersom du er trøtt eller er påvirket av medikamenter, narkotika eller alkohol.** Ett øyeblikks uoppmerksomhet under bruk av elektriske verktøy kan føre til alvorlig personskade.
- Bruk personlig verneutstyr. Bruk alltid vernebriller.** Verneutstyr slik som støvmaske, skliskre vernesko, hjelm, eller hørselsvern brukt under passende forhold vil redusere personskader.
- Unngå utilsiktet oppstart. Sikre at bryteren er i av-stilling før du kobler til strømkilden og/eller batteripakken, plukker opp eller bærer verktøyet.** Å bære elektriske verktøy med fingeren på bryteren eller å sette inn støpselet mens elektriske verktøy har bryteren på øker faren for ulykker.

d) **Fjern eventuelle justeringsnøkler før du slår på det elektriske verktøyet.** En nøkkel som er festet til en roterende del av det elektriske verktøyet kan føre til personskade.

- Ikke strekk deg for langt. Ha godt fotfeste og stå støtt hele tiden.** Dette fører til at du har bedre kontroll over det elektriske verktøyet ved uventede situasjoner.
- Bruk egnet antrekk. Ikke ha på deg løstsittende klær eller smykker. Hold hår og klær borte fra bevegelige deler.** Løstsittende antrekk, smykker eller langt hår kan bli fanget opp av bevegelige deler.
- Hvis apparatet er utstyrt for tilkobling av støvutsugings- og -oppsamlingsinnretning, må du sørge for at disse er koblet til og ordentlig sikret.** Bruk av støvoppsamlere kan redusere støvrelaterte farer.
- Ikke la kunnskap som du har fått fra hyppig bruk av verktøy la deg bli for selvsikker slik at du ignorerer verktøyet sikkerhetsprinsipper.** En tankeløs handling kan føre til alvorlig personskade på brøkdelen av et sekund.

4) Bruk og vedlikehold av elektriske verktøy

- Ikke bruk kraft på verktøyet. Bruk det elektriske verktøyet som situasjonen krever.** Det riktige elektriske verktøyet vil gjøre jobben bedre og tryggere ved den hastigheten det ble konstruert for.
- Ikke bruk verktøyet hvis bryteren ikke kan slå verktøyet av eller på.** Ethvert elektrisk verktøy som ikke kan kontrolleres med bryteren er farlig og må repareres.
- Koble støpselet fra strømkilden og/eller ta batteripakken av det elektriske verktøyet, hvis den er avtakbar, før du foretar noen justeringer, endrer tilbehør eller lagrer elektriske verktøy.** Slike preventive sikkerhetsforanstaltninger reduserer risikoen for å starte det elektriske verktøyet ved et uhell.
- Lagre elektriske verktøy som ikke er i bruk, utilgjengelig for barn og la ikke personer som ikke er kjent med det elektriske verktøyet eller disse instruksjonene bruke det.** Elektriske verktøy er farlige i hendene på utrenede brukere.
- Vedlikehold elektriske verktøy. Kontroller om bevegelige deler er feiljustert eller fastskjært, om deler er ødelagt eller andre forhold som kan påvirke driften av verktøyet. Dersom det er skadet, få verktøyet reparert før neste bruk.** Mange ulykker forårsakes av dårlig vedlikeholdte verktøy.
- Hold skjæreverktøy skarpe og rene.** Godt vedlikeholdte skjæreverktøy med skarpe skjærekanter setter seg mindre sannsynlig fast og er lettere å kontrollere.
- Bruk verktøyet, tilbehørene og bittene, osv., i samsvar med disse instruksjonene og ta i betraktning arbeidsforholdene og det arbeidet som skal utføres.** Bruk av det elektriske verktøyet for oppgaver som er forskjellige fra de som er tiltenkt kan føre til en farlig situasjon.
- Hold håndtakene og gripeflatene tørre, rene og frie for olje og fett.** Glatte håndtak og gripeområder gir utrygg håndtering og manglende kontroll over verktøyet i uventede situasjoner.

5) Bruk og vedlikehold av batteridrevne verktøy

- Bruk kun laderen som er spesifisert av produsenten.** En lader som passer for en type batteripakke kan føre til brannfare dersom den brukes med en annen batteripakke.
- Bruk kun elektriske verktøy sammen med de spesifiserte batteripakkene.** Bruk av andre batteripakker kan skape risiko for skader eller brann.

c) **Når batteripakken ikke er i bruk, hold den borte fra andre metallobjekter som binders, mynter, nøkler, spikere, skruer eller andre små metallobjekter som kan skape en forbindelse fra en batteripol til en annen.** Å kortslutte batteripolene kan føre til brannskader eller brann.

d) **Ved hardhendt behandling kan det komme væske ut fra batteriet. Unngå kontakt med denne. Dersom du ved et uhell kommer i kontakt med væsken, skyl med vann. Dersom du får væsken i øynene, oppsøk lege umiddelbart.** Batterivæske kan føre til irritasjon eller forbrønninger.

e) **Ikke bruk en batteripakke eller verktøy som er skadet eller modifisert.** Skadede eller modifiserte batterier kan oppføre seg uforutsigbart og føre til brann, eksplosjon eller fare for personskade.

f) **Ikke utsatt en batteripakke eller et verktøy for ild eller for høy temperatur.** Ild eller temperatur over 130 °C kan føre til en eksplosjon.

g) **Følg alle anvisninger for lading og lad ikke batteripakken eller verktøyet ved temperaturer som avviker fra området spesifisert i bruksanvisningen.** Feilaktig lading eller lading ved temperaturer utenfor det angitte område kan skade batteriet og øker brannfaren.

6) Vedlikehold

a) **Få det elektriske verktøyet ditt vedlikeholdt av en kvalifisert reparatør som kun bruker originale reservedeler.** Dette vil sikre at verktøyet sikkerhet blir ivarettatt.

b) **Utfør aldri vedlikehold på skadede batteripakker.** Vedlikehold av batteripakker skal kun utføres av produsenten eller autoriserte serviceverksteder.

Sikkerhetsadvarsler for boremaskiner

Sikkerhetsadvarsninger for all bruk

- **Bruk hørselsvern ved slagboring.** Å bli utsatt for støy kan forårsake hørselstap.
- **Bruk ekstrahåndtak.** Å miste kontroll kan forårsake personskade.
- **Hold verktøyet riktig før bruk.** Verktøyet leverer et høyt moment, og dersom man ikke holder verktøyet riktig under bruk kan tap av kontroll føre til personskader.
- **Hold det elektriske verktøyet kun i isolerte gripeoverflater når du utfører operasjoner hvor tilbehøret eller skruer kan komme i kontakt med skjulte ledninger.** Kuttutstyr eller skruer som kommer i kontakt med en strømførende ledning kan føre til at eksponerte metalldele på elektroverktøyet blir strømførende, og kan gi operatøren støt.

Sikkerhetsanvisninger ved bruk av lange drillbits

- **Bruk aldri høyere hastighet enn maksimal angitt hastighet for drillbiten.** Ved høyere hastigheten har biten en tendens til å bøye seg dersom den roterer fritt uten kontakt med arbeidsstykket, det kan føre til personskade.
- **Start alltid boringen ved lav hastighet og med tuppen av biten i kontakt med arbeidsstykket.** Ved høyere hastigheten har biten en tendens til å bøye seg dersom den roterer fritt uten kontakt med arbeidsstykket, det kan føre til personskade.
- **Legg på trykk kun i rett linje med biten og ikke bruk for hardt trykk.** Biten kan bøye seg og føre til at den brytter eller at du mister kontrollen, som kan føre til personskade.

Ekstra sikkerhetsregler spesielt for boremaskin/trekker/slagboremaskin

- **Bruk klemmer eller en annen praktisk måte å feste og støtte arbeidsstykket på en stabil plattform.** Å holde arbeidsstykket i hendene eller mot kroppen er ustabil og kan føre til at du mister kontroll.
- **Bruk vernebriller eller annen øyebeskyttelse.** Hammer- og boreoperasjoner gjør at fliser flyr gjennom luften. Flyvende partikler kan forårsake permanent øyeskade.
- **Borebits og verktøy blir varme under bruk.** Bruk hansker når du berører dem.
- **Ikke bruk dette verktøyet i lange perioder.** Vibrasjon forårsaket av slagaksjonen kan skade hendene og armene. Bruk hansker for å gi ekstra polstring og begrense risikoen ved å hvile ofte.
- **Lufteshull dekker ofte bevegelige deler og skal unngås.** Løstsittende klær, smykker og langt hår kan bli fanget opp av bevegelige deler.

Restrisikoer

Til tross for at man følger relevante sikkerhetsbestemmelser og bruker sikkerhetsutstyr, er det bestemte farer som ikke kan unngås. Disse er:

- Hørselskader.
- Fare for personskade pga. flygende partikler.
- Fare for brannskader fordi utstyr blir varmt under bruk.
- Fare for personskade ved langvarig bruk.

TA VARE PÅ DENNE BRUKSANVISNINGEN

Batteritype

Disse batteripakkene kan brukes:

Batteri	(kg)
DCB546	1,08
DCB547/G	1,46
DCB548	1,46
DCB549	2,12

Se batteri-/laderhåndboken for mer informasjon.

Følgende ladere kan brukes: DCB094K, DCB116, DCB117.

Merking på verktøyet

Følgende piktogrammer vises på verktøyet:



Les instruksjonshåndboken før bruk.



Bruk hørselsvern.



Bruk vernebriller.



Synlig stråling. Ikke se inn i lyset.

Datokode plassering (Fig. B)

Produksjonsdatokoden **13** består av et 4-sifret år fulgt av en 2-sifret uke med tillegg av en 2-sifret fabrikkkode.

Beskrivelse (Fig. A)

⚠ ADVARSEL: Aldri modifier elektroverktøyet eller noen del av det. Dette kan føre til materiell- eller personskader.

- | | | | |
|---|--------------------------|----|--------------------------------------|
| 1 | Batteri | 8 | Fremover/bakover knapp |
| 2 | Festeknapp for batteriet | 9 | 13 mm nøkkelchuck |
| 3 | Tophåndtak | 10 | Chuck nøkkel |
| 4 | Sidehåndtak | 11 | E-Clutch® indikator |
| 5 | Hastighetsvelger | 12 | Monteringshull for DEWALT "Tool Tag" |
| 6 | Avtrekker-bryter | 13 | Datokode |
| 7 | Arbeidsllys | | |

Tiltenkt Bruk

Denne DCD470 rettvinklede drill er designet for profesjonell bruk på ulike arbeidsplasser (f.eks. byggeplasser)

IKKE bruk når det er vått eller i nærheten av antenkelige væsker eller gasser.

Denne kraftige rettvinklede drillen er et profesjonelt elektroverktøy.

IKKE la barn komme i kontakt med verktøyet. Uerfarne operatører trenger tilsyn når de bruker dette verktøyet.

• Dette apparatet er ikke ment for bruk av personer (inkludert barn) med reduserte fysiske, sensoriske eller mentale evner, eller mangel på erfaring og kunnskap, med mindre de får tilsyn av en person ansvarlig for deres sikkerhet. Barn skal aldri forlates alene med dette produktet.

Moment

▲ ADVARSEL: Dette er en høymomentdrill. For å redusere faren for alvorlig personskade skal du **ALLTID** holde verktøyet fast med begge hender i riktig posisjon som vist.

Momentet er vridningskraften drillen produserer på grunn av rotasjon i biten. Når drillbiten får motstand i materialet den driller, svarer motoren med å justere utgangsmomentet for å møte kravet opp til maksimalkapasiteten til motoren og girsystemet.

Støtte opp verktøyet (Fig. C, H)

▲ ADVARSEL: For å redusere faren for alvorlig personskade, skal du **ALLTID** holde verktøyet godt fast, for å være forberedt på en plutselig reaksjon.

▲ ADVARSEL: For å redusere faren for alvorlig personskade, press **ALDRI** verktøyet mot batteripakken.

Med hendene i korrekt posisjon, (se også Fig. H), støtt opp verktøyet som vist i Figur C.

Biten roterer med klokken når verktøyet er i fremoverposisjon og mot klokken når verktøyet er i reversposisjon. Med korrekt håndposisjon, støtt sidebåndtaket **5** eller verktøykroppen mot en bjelke for bedre støtte (Fig. C).

Clutch

DCD470 er utstyrt med en mekanisk slureclutch. Clutchen er aktiv når den lave hastigheten (1) velges. Dersom bit-en eller kutteren skjærer seg fast i arbeidsstykket, vil clutchen slure og det vil høres en skralende lyd. Slipp avtrekkeren. Stadig bruk av clutchen vil redusere levetiden til denne funksjonen.

E-Clutch® System (Fig. A)

DCD470 er utstyrt med DEWALT anti-rotasjon E-Clutch® system. Denne funksjonen registrerer verktøyets bevegelse og slår av verktøyet om nødvendig. Den røde LED-indikatoren **11** tennes når E-Clutch® systemet er aktivert.

INDIKATORER	DIAGNOSER	LØSNING
AV	Verktøyet fungerer normalt	Følg alle advarsler og instruksjoner når du bruker verktøyet.

INDIKATORER	DIAGNOSER	LØSNING
FAST	Anti-rotasjon er aktivert (PÅ)	Når verktøyet er skikkelig støttet skal du slippe avtrekksbryteren. Verktøyet vil fungere normalt når avtrekksbryteren trykkes inn igjen og indikatorlyset slukkes.

Tophåndtak (Fig. D)

Et fast tophåndtak **3** er montert for bæring av verktøyet og for å brukes som ekstra håndtak.

Sidehåndtak (Fig. E)

▲ ADVARSEL: For å redusere risikoen for personskade, bruk alltid verktøyet med sidehåndtaket korrekt installert og strammet. Dersom det ikke gjøres kan det føre til at sidehåndtaket sklir ved bruk av verktøyet og at du mister kontrollen. Hold verktøyet med begge hender for å gi best kontroll.

To-posisjons sidehåndtak **4** kan monteres på begge sider av verktøyet. Tre sidehåndtaket **4** direkte inn på gjengehullene **14** på ønsket side. Stram godt for hånd.

MONTERING OG JUSTERING

▲ ADVARSEL: For å redusere faren for alvorlig personskade, slå av enheten og koble fra batteripakken før du foretar noen justeringer eller setter på/tar av tilbehør. Utilsiktet oppstart kan føre til personskader.

▲ ADVARSEL: Bruk kun DEWALT batterier og ladere.

Sette inn og fjerne batteripakke på verktøyet (Fig. B)

MERK: Sørg for at batteripakken **1** er fullt oppladet.

Installer batteripakken i verktøyhåndtaket

1. Rett inn batteripakken mot skinnene i verktøyhåndtaket (Fig. B).
2. Sett den inn i håndtaket til batteripakken sitter godt og forsikre deg om at du hører at låsen klikker på plass.

Fjerne batteripakken fra verktøyet

1. Trykk på batteriets låseknapp **2** og trekk batteripakken bestemt ut av håndtaket.
2. Sett batteripakken i laderen.

Ladeindikator batteripakker (Fig. B)

Noen DEWALT batteripakker har en ladeindikator **15** som består av tre grønne LED som indikerer ladenivået som gjenstår i batteripakken.

For å aktivere ladeindikatoren, trykk og hold indikatorknappen. En kombinasjon av tre grønne LED-lys vil lyse og vise gjenværende lading. Dersom gjenværende lading av batteriet er under brukbar grense, vil ingen lys tennes og batteriet må lades opp.

MERK: Ladeindikatoren er bare en indikasjon av gjenværende lading i batteripakken. Den gir ingen indikasjon på om verktøyet fortsatt kan brukes, og kan variere med produktkomponentene, temperatur og brukerens bruksområde.

Hastighetsvelger (Fig. A)

MERK: Fare for skade på verktøyet. Ikke roter hastighetsvelgeren når verktøyet er i gang eller på tomgang, det kan føre til skader på verktøyet.

Roter knappen for hastighetsvalg **5** til ønsket hastighet:

- 1 (-) = lav hastighet (høyt moment)
- 2 (+) = høy hastighet (lavt moment)

MERK: Første gang verktøyet kjøres etter endring av hastighet kan det hende at du hører en klukk ved oppstart. Dette er normalt og er ikke et tegn på et problem.

Avtrekker for variabel hastighet (Fig. A)

Ved å trykke inn avtrekkeren for variabel hastighet **6** slås verktøyet på, ved å slippe avtrekkeren slås verktøyet av. Avtrekkeren for variabel hastighet lar deg styre hastigheten—desto mer du trykker inn avtrekkeren, desto raskere går drillen.

Fremover/bakoverknapp (Fig. A)

En fremover/reversknapp **8** avgjør retningen på verktøyet. Den er plassert fremme på avtrekkeren.

For å velge rotasjon fremover, slipp avtrekkeren **6** og trykk fremover/bakover kontrollknappen på høyre side av verktøyet.

For å velge bakover, trykk fremover/bakover kontrollknappen på venstre siden av verktøyet. Når du skifter kontrollknappens posisjon, påse at avtrekkeren er sluppet.

Installere og ta av chucknøkkelen (Fig. F)

Verktøyet er utstyrt med en chucknøkkel **10** som kan oppbevares på foten av verktøyet. For å installere chucknøkkelen i holderen, skyv det flate hodet i hullet som vist. Klikk håndtakskafet inn i festeklipset på holderen.

For å ta chucknøkkelen ut av holderen, trekk chucknøkkelhåndtaket ut av holderen og trekk det flate hodet ut av hullet.

MERK: For å unngå å miste chucknøkkelen, ikke oppbevar den på noen annen måte.

Sette på og ta av en bit (Fig. A, F)

Åpne nøkkelchuckkjevene **9** ved å vri hylsen for hånd, og sett inn skafet på biten omtrent 19 mm i chucken. Stram til chuck-hylsen for hånd. Sett chuck-nøkkelen **10** i hvert av de tre hullene og stram til i retning med klokken. Det er viktig å stramme chucken med alle tre hullene. For å løse biten, vri chucken mot klokka i kun ett hull, løsne deretter chucken for hånd.

MERK: Ved bruk av bits med sekskantet skaft eller trekantet skaft, pass på å rette inn de flate sidene av biten med chuckkjevene for å sikre at biten gripes ordentlig av kjevene.

Arbeidsllys (Fig. A)

▲ FORSIKTIG: Ikke se inn i arbeidslampen. Det kan resultere i alvorlig øyeskade.

Arbeidslampen **7** er plassert på D-håndtaket. Arbeidslyset aktiveres når avtrekkeren trykkes inn, og vil automatisk slå seg av en kort stund etter at avtrekkeren slippes. Dersom du fortsetter å holde avtrekkeren inne, forblir arbeidslysset på.

MERK: Arbeidslysset er for å belyse den nærmeste arbeidsflaten, og er ikke ment å brukes som lykt.

DEWALT Bluetooth® Tool Tag Ready (Fig. A, G)

Tilleggsutstyr

▲ ADVARSEL: Les bruksanvisningen for DEWALT Bluetooth® Tool Tag.

▲ ADVARSEL: Ta batteriet av verktøyet før du installerer DEWALT Bluetooth® Tool Tag.

▲ ADVARSEL: Når du installerer eller skifter ut DEWALT Bluetooth® Tool Tag, skal du kun bruke skruene som følger med. Påse at skruene strammes godt.

Verktøyet kommer med monteringshull **12** og skruer for installering av DEWALT Bluetooth® Tool Tag (DCE041).

Du trenger en krysshodebit for å installere tag-en.

Tiltrekkingsmomentet skal være mellom 0,8 og 1,2 Nm (7,1 til 10,6 in-lbs). DEWALT Tool Tag er designet for sporing og lokalisering av profesjonelle elektriske verktøy, utstyr og maskiner som bruker DEWALT Tool Connect™ appen. For korrekt installasjon av DEWALT Tool Tag, se bruksanvisningen for DEWALT Tool Tag. For mer informasjon, se:

www.dewalt.com/en-us/jobsite-solutions/tool-connect.

BRUK

Bruksanvisning

▲ ADVARSEL: Ta alltid hensyn til sikkerhetsinstruksjonene og gjeldende forskrifter.

▲ ADVARSEL: For å redusere risikoen for alvorlig personskade, slå av verktøyet og koble fra batteripakken før du foretar eventuelle justeringer eller fjerner/installerer tilleggsutstyr eller tilbehør. En utilsiktet oppstart kan føre til personskader.

Korrekt plassering av hendene (Fig. H)

▲ ADVARSEL: For å redusere faren for alvorlig personskade, skal man **ALLTID** ha hendene i korrekt posisjon, som vist.

▲ ADVARSEL: For å redusere faren for personskade, skal man **ALLTID** holde godt fast, for å være forberedt på en plutselig reaksjon.

Hold alltid verktøyet godt med begge hender i korrekt posisjon ved bruk, som vist.

Boring (Fig. A)

▲ ADVARSEL: SLIK AT EN KAN REDUSERE RISIKOEN FOR PERSONLIG SKADE, PÅSE AT ARBEIDSSTYKKET ALLTID er ankert eller klemt godt fast. Hvis det bores i tynt materiale, bruk en "sikkerhets" blokk av tre som vil hjelpe til å forhindre skader på materialet.

1. Velg ønsket hastighet/momentområde med girbryteren **5** for å matche hastigheten og momentet til den planlagte operasjonen.
2. For TRE, bruk spiralbor, flatbor, power-spiralbor eller hullsag. For METALL, bruk bits av høyhastighets stålspiralbor eller hullsag. Bruk skjærevæske når du borer i metall. Unntakene er støpejern og messing, som skal bores tørt.
3. Utøv alltid trykk i rett linje med bitsen. Bruk nok trykk til at boret griper, men ikke skyv så hardt at motoren stopper eller bitsen bøyes.
4. Hold verktøyet godt fast med begge hender for å kontrollere torsjonskraften til drillen.
5. **HVIS DRILLEN STOPPER** er det vanligvis fordi den er overbelastet. **SLIPP UTLØSEREN UMIDDELBART, fjern drillbitsen fra arbeidsstykket, og fastslå årsaken til at den stanset. IKKE TRYKK UTLØSEREN AV OG PÅ FOR Å FORSØKE Å STARTE EN DRILL SOM HAR KJØRT SEG FAST – DETTE KAN SKADE DRILLEN.**
6. Hold motoren i gang når du trekker bitsen tilbake ut av borehullet. Dette vil bidra til å forhindre fastsetting.

Bore i metall

Begynn å drille med lav hastighet og øk til full hastighet mens du legger fast trykk på verktøyet. En myk, jevn strøm av metallspån tyder på korrekt bore-hastighet. Bruk et en skjærevæske for smøring ved boring i metall. Unntak er støpejern og messing som bør bores tørt.

MERK: Store 8 mm til 13 mm hull i stål kan bores lettere dersom det først bores et styrehull 4 mm til 5 mm.

MERK: Ved bruk av skjærevæske, pass på at det ikke kommer smøremiddel inn i verktøyet.

Boring i tre

Begynn å drille med lav hastighet og øk til full hastighet mens du legger fast trykk på verktøyet. Hull i tre kan bores med de samme spiralborene som brukes til metall. Disse bitene kan overopphetes hvis de ikke dras ut ofte for å få vekk spon fra rillene. Arbeidsstykket kan splintres og bør støttes med et stykke tre på baksiden.

Bore i mur

▲ ADVARSEL: Bor aldri i mur som har armering i form av f.eks. armeringsjern.

▲ ADVARSEL: For bruksområder som utvikler større mengder støv, så som kjerneboring, bruk alltid ekstra støvsuging med en M-klasse støvsuger så som DWV902M. Bruk av tørr-kjerne mur-bits. Bruk jevn kraft på drillen, men ikke så mye at du knekker det sprø materialet. En myk, jevn strøm av støv tyder på korrekt borehastighet.

Bruk kun skarpe drillbits. For murverk som tegl, betong, lettbetongblokker etc., anbefales diamant-kjernebits

MERK: Bruk alltid kjernebits ment for tørr boring.

Feilretting ved boring i mur	
Problem	Løsning
Kjernebits kutter ikke. Materialet for hardt for kjernebits.	• Velg en mer passende kjernebit (med mykere segmenter).
Segmenter ser glasert og polert ut	• Bore i slipende materiale for å avdekke diamantsegmentene igjen.
Det samler seg støv i kjernebiten. Støvansamling vil redusere borehastigheten.	• Ta ut boret regelmessig for å fjerne spon. Sjekk filteret på støvsugeren, rengjør eller skift ut ved behov.
Rotasjons hastigheten er kanskje ikke passende.	• Se tabellen Maksimalt anbefalte kapasiteter for korrekte hastigheter.
Segmentene slites for raskt.	• Velg en mer passende kjernebit (med hardere segmenter). • Reduser trykket på kjernebiten.

VEDLIKEHOLD

Ditt elektriske verktøy er designet for å virke over en lang tidsperiode med et minimum av vedlikehold. Kontinuerlig tilfredsstillende drift avhenger av tilfredsstillende stell av verktøyet og regelmessig renhold.

▲ ADVARSEL: For å redusere risikoen for alvorlig personskade, slå av verktøyet og koble fra batteripakken før du foretar eventuelle justeringer eller fjerner/installerer tilleggsutstyr eller tilbehør. En utilsiktet oppstart kan føre til personskader.

Laderen og batteripakken er vedlikeholdsfrie.

Se baksiden av denne manualen for kontaktinformasjon til servicecentre, eller besøk www.2helpu.com.

Smøring

Ditt elektriske verktøy trenger ikke ekstra smøring.

Rengjøring

▲ ADVARSEL: Elektrisk støt og mekaniske fare. Koble støpselet fra strømkilden og/eller ta av batteripakken fra produktet, hvis det er avtagbart, før du rengjør.

▲ ADVARSEL: For å sikre trygg og effektiv bruk, hold alltid produktet og ventilasjonsåpningene (hvis aktuelt) rene. Ventilasjonssporene kan rengjøres med en tørr, myk ikke-metallisk børste og/eller en passende støvsuger. Ikke bruk vann eller vaskemidler.

▲ ADVARSEL: Blås skitt og støv ut av hovedhuset med tørr luft når du ser at skitt samles inne i og rundt ventilasjonsåpningene. Bruk godkjente vernebriller og godkjent støvmaske når prosedyren utføres.

▲ ADVARSEL: Bruk aldri løsemidler eller sterke kjemikalier for å rengjøre ikke-metalliske deler av produktet. Disse kjemikalierne kan svekke materialene som brukes i disse delene. Bruk en klut kun fuktet med vann og mild såpe. La aldri væske komme inn i produktet. Aldri senk noen del av produktet ned i væske.

Reduksjon av støveksponering

Før du starter arbeidet, sjekk faren for at det dannes støv ved arbeidet.

▲ ADVARSEL: Unngå å berøre eller puste inn støv, det kan være helsefarlig. Støv som dannes under arbeid med elektriske verktøy og andre anleggsarbeider kan inneholde kjemikalier, mineraler eller partikler som er kjent for å forårsake lungeinfeksjoner, allergiske reaksjoner, kreft, fosterskader eller annen skade på reproduksjonsorganene for brukere eller tilskuere.

• Slikt støv kan dannes for eksempel ved arbeid med harde tresorter som bok eller eik, blyholdig maling eller betong, murverk eller stein som inneholder kvarts.

• Materialer som inneholder asbest skal kun håndteres av spesialister.

• Følg gjeldende nasjonale retningslinjer for materialene som brukes.

• Bruk en støvsuger eller sugesystem ed offentlig godkjent beskyttelsesklasse i samsvar med aktuelle lokale retningslinjer for støvbeskyttelse og passende for materialene det arbeides med.

• Oppsamling av støvpartikler som dannes foretas direkte ved kilden og det må unngås avsetning i områdene rundt. Bruk sugetilbehør som passer for formålet.

Andre tiltak:

– Forsikre deg om at arbeidsområdet er godt ventilert.

– Bruk pustebeskyttelse som passer for type støv som dannes.

Tilleggsutstyr

▲ ADVARSEL: Siden annet tilbehør enn det som tilbys fra DEWALT kan være farlig, ettersom dette ikke er testet sammen med dette verktøyet. For å redusere risikoen for alvorlig personskade, bruk kun DEWALT- anbefalt tilbehør bør brukes sammen med dette produktet.

Ta kontakt med din forhandler for ytterligere informasjon om egnet ekstrautstyr.

MAKSIMALT ANBEFALTE KAPASITETER

	LAV HASTIGHET	HØY HASTIGHET
E-Clutch® system	JA	JA
Mekanisk clutch	JA	NO

MAKSIMALT ANBEFALTE KAPASITETER

	LAV HASTIGHET	HØY HASTIGHET
Omdreiningstall	0-400	0-1320
TRE		
Drill	51 mm	51 mm
Selvmatende	117 mm	117 mm
Hullsag	158 mm	152 mm
METALL		
Spiral	13 mm	8 mm
MUR		
Diamantkjernebit		
Porøs betongblokk/ lettbetong/Lecablokk	152 mm	152 mm
Tegl	127 mm	127 mm
MERK: For hull i metall som er større enn 13 mm, bruk hullsag.		

Beskyttelse av miljøet



Produkter/batterier er resirkulerbare, men hvis de er merket med en overkrysset søppelkasse, må de ikke kastes sammen med vanlig husholdningsavfall. Kjør batteriene helt ned og skill dem fra produktet, og skill eventuelle lyskilder fra produktet hvis mulig. Det er brukerens ansvar å slette personopplysninger fra produktet. Ta deretter avfallet til et offentlig avfallsinnsamlingscenter eller en deltakende forhandler som ofte vil akseptere det gratis. Emballasje bør kastes i henhold til den merkede materialkoden. Bruks- og sikkerhetsanvisninger skal først kastes når produktene de omhandler ikke lenger er i bruk.

Vennligst sjekk med din lokale kommune for veiledning om avfallshåndtering. For mer informasjon, besøk www.2helpU.com og skann QR-koden ovenfor.

BERBEQUIM ANGULAR DE 54 V

DCD470

ATENÇÃO: leia todos os avisos de segurança, instruções, ilustrações e especificações neste manual, incluindo as secções relativas a baterias e carregadores fornecidas num manual original da ferramenta ou no manual separado de baterias e carregadores. Os manuais podem ser obtidos através do serviço de apoio ao cliente (consulte a última página neste manual).

Dados técnicos

		DCD470
Voltagem	V_{cc}	54
Tipo		2
Tipo de bateria		Li-Ion
Velocidade sem carga		
1.ª velocidade	min^{-1}	0–400
2.ª velocidade	min^{-1}	0–1320
Binário máximo (duro/macio)	Nm	269/114
Capacidade do mandril	mm	13
Capacidade máxima de perfuração		
Madeira	mm	158
Peso (sem bateria)	kg	7,0

Valores de ruído e/ou vibração (valores totais de vibração) de acordo com a EN62841-2-1:

L_{PA} (nível de emissão de pressão sonora)	dB(A)	87
L_{WA} (nível de potência acústica)	dB(A)	95
K (variabilidade do nível acústico indicado)	dB(A)	5

Perfuração em metal		
Valor de emissão de vibrações $a_{h,M}$ =	m/s^2	3,5
K de variabilidade =	m/s^2	1,5
Perfuração em betão		
Valor de emissão de vibrações $a_{h,DD}$ =	m/s^2	3,6
K de variabilidade =	m/s^2	1,5

O nível de emissão de vibração e/ou ruído indicado nesta ficha de informações foi medido em conformidade com um teste normalizado estabelecido pela norma EN62841 e podem ser utilizados para comparar. Por conseguinte, este nível pode ser utilizado para uma avaliação preliminar da exposição às vibrações.

ATENÇÃO: o nível de emissão de vibração e/ou ruído declarado diz respeito às principais aplicações da ferramenta. No entanto, se a ferramenta for utilizada para outras aplicações ou com outros acessórios ou se a manutenção for insuficiente, o nível de emissão de vibração e/ou ruído pode ser diferente. Isto pode aumentar significativamente o nível de exposição às vibrações ao longo do período total de trabalho. A estimativa do nível de vibração e/ou ruído deve ter também em conta o número de vezes que a ferramenta é desligada ou está em funcionamento, mas sem executar tarefas. Isto pode reduzir significativamente o nível de exposição ao longo do período total de trabalho.

Identifique as medidas de segurança adicionais para proteger o utilizador dos efeitos da vibração e/ou ruído, tais como: manutenção da ferramenta e dos acessórios, manter as mãos quentes (relacionado com a vibração), e organização dos padrões de trabalho.

Declaração de conformidade da CE

Directiva “máquinas”



Berbequim angular DCD470, Tipo 2

Nós, o fabricante, conforme indicado abaixo, declaramos que os produtos descritos em **Dados técnicos** estão em conformidade com:

2006/42/CE, 2006/42/EC, EN 62841-1-2015+A11:2022 and EN 62841-2-1:2018+A11:2019+A1:2022+A12:2022.

Estes equipamentos também estão em conformidade com a Directiva 2014/30/UE e a 2011/65/UE. Para obter mais informações, contacte-nos através da morada indicada em seguida ou consulte o verso do manual.

O abaixo assinado é responsável pela compilação do ficheiro técnico e efectua esta declaração em nome do fabricante.

Markus Rompel
Vice-presidente da Engineering Europe
Stanley Black and Decker Deutschland GmbH
DeWALT, Richard-Klinger-Straße 11,
65510 Idstein, Alemanha
22.01.2024

ATENÇÃO: para reduzir o risco de ferimentos, leia o manual de instruções.

Definições: directrizes de Segurança

As definições abaixo apresentadas descrevem o grau de gravidade correspondente a cada palavra de advertência. Leia cuidadosamente o manual e preste atenção a estes símbolos.

▲ PERIGO: indica uma situação iminentemente perigosa que, se não for evitada, **irá** resultar em **morte ou lesões graves**.

▲ ATENÇÃO: indica uma situação potencialmente perigosa que, se não for evitada, **poderá** resultar em **morte ou lesões graves**.

▲ CUIDADO: indica uma situação potencialmente perigosa que, se não for evitada, **poderá** resultar em **lesões ligeiras ou moderadas**.

AVISO: indica uma prática (não relacionada com ferimentos) que, se não for evitada, poderá resultar em danos materiais.

▲ Indica risco de choque eléctrico.

▲ Indica risco de incêndio.

AVISOS DE SEGURANÇA GERAIS RELATIVOS A FERRAMENTAS ELÉTRICAS

▲ ATENÇÃO: *leia todos os avisos de segurança, instruções, ilustrações e especificações fornecidas com esta ferramenta eléctrica. O não cumprimento de todas as instruções indicadas abaixo pode resultar em choque eléctrico, incêndio e/ou lesões graves.*

GUARDE TODOS OS AVISOS E INSTRUÇÕES PARA CONSULTA POSTERIOR

Em todos os avisos que se seguem, o termo “ferramenta eléctrica” refere-se à sua ferramenta alimentada pela rede eléctrica (com fios) ou por uma bateria (sem fios).

1) Segurança da Área de Trabalho

a) *Mantenha a área de trabalho limpa e bem iluminada. As áreas desorganizadas ou escuras são propensas a acidentes.*

b) *Não utilize as ferramentas eléctricas em ambientes explosivos, como, por exemplo, na presença de líquidos, gases ou poeiras inflamáveis. As ferramentas eléctricas criam faíscas que poderão inflamar estas poeiras ou vapores.*

c) *Mantenha as crianças e outras pessoas afastadas quando utilizar uma ferramenta eléctrica. As distrações podem levar à perda do controlo da ferramenta.*

2) Segurança Eléctrica

a) *As fichas das ferramentas eléctricas têm de ser compatíveis com a tomada de electricidade. Nunca modifique a ficha de forma alguma. Não utilize fichas adaptadoras com ferramentas eléctricas ligadas à terra. As fichas não modificadas e as tomadas compatíveis reduzem o risco de choque eléctrico.*

b) *Evite o contacto corporal com superfícies e equipamentos ligados à terra, como, por exemplo, tubagens, radiadores, fogões e frigoríficos. Se o seu corpo estiver “ligado” à terra, o risco de choque eléctrico é maior.*

c) *Não exponha as ferramentas eléctricas à chuva ou a condições de humidade. A entrada de água numa ferramenta eléctrica aumenta o risco de choque eléctrico.*

d) *Não aplique força excessiva sobre o cabo. Nunca o utilize para transportar, puxar ou desligar a ferramenta eléctrica. Mantenha o cabo afastado de fontes de calor, substâncias oleosas, extremidades aguçadas ou peças móveis. Os cabos danificados ou emaranhados aumentam o risco de choque eléctrico.*

e) *Ao utilizar uma ferramenta eléctrica no exterior, use uma extensão adequada para utilização ao ar livre. A utilização de um cabo adequado para uso ao ar livre reduz o risco de choque eléctrico.*

f) *Se não for possível evitar trabalhar com uma ferramenta eléctrica num local húmido, utilize uma fonte de alimentação protegida por um dispositivo de corrente residual (DCR). A utilização de um DCR reduz o risco de choque eléctrico.*

3) Segurança Pessoal

a) *Mantenha-se alerta, preste atenção ao que está a fazer e faça uso de bom senso ao utilizar uma ferramenta eléctrica. Não utilize uma ferramenta eléctrica quando estiver cansado ou sob o efeito de drogas, álcool ou medicamentos. Um momento de distração durante a utilização de ferramentas eléctricas poderá resultar em ferimentos graves.*

b) *Use equipamento de protecção pessoal. Use sempre uma protecção ocular. O equipamento de protecção, como, por exemplo, uma máscara contra o pó, sapatos de segurança antiderrapantes, um capacete de segurança ou uma protecção auditiva, usado nas condições apropriadas, reduz o risco de ferimentos.*

c) *Evite accionamentos acidentais. Certifique-se de que o interruptor da ferramenta está na posição de desligado antes de a ligar à tomada de electricidade e/ou inserir a bateria, ou antes de pegar ou transportar a ferramenta. Se mantiver o dedo sobre o interruptor ao transportar ferramentas eléctricas ou se as ligar à fonte de alimentação com o interruptor ligado, poderá originar acidentes.*

d) *Retire qualquer chave de ajuste ou chave de porcas antes de ligar a ferramenta eléctrica. Uma chave de porcas ou chave de ajuste deixada numa peça móvel da ferramenta poderá resultar em ferimentos.*

e) *Não se estique demasiado ao trabalhar com a ferramenta. Mantenha sempre os pés bem apoiados e um equilíbrio apropriado. Desta forma, será mais fácil controlar a ferramenta eléctrica em situações inesperadas.*

f) *Use vestuário apropriado. Não use roupa larga nem jóias. Mantenha o cabelo e a roupa afastados das peças móveis. As roupas largas, as jóias ou o cabelo comprido podem ficar presos nestas peças.*

g) *Se forem fornecidos acessórios para a ligação de equipamentos de extracção e recolha de partículas, certifique-se de que estes são ligados e utilizados correctamente. A utilização de dispositivos de extracção de partículas pode reduzir os riscos relacionados com as mesmas.*

h) *Não permita que a familiaridade resultante da utilização frequente de ferramentas lhe permita ser complacente e ignorar os princípios de segurança da ferramenta. Uma acção descuidada pode causar ferimentos graves numa fracção de segundo.*

4) Utilização e Manutenção de Ferramentas Eléctricas

a) *Não utilize a ferramenta eléctrica de forma forçada. Utilize a ferramenta eléctrica correcta para o seu trabalho. A ferramenta eléctrica adequada irá efectuar o trabalho de um modo mais eficiente e seguro se for utilizada de acordo com a capacidade para a qual foi concebida.*

b) *Não utilize a ferramenta eléctrica se o respectivo interruptor não a ligar e desligar. Qualquer ferramenta eléctrica que não possa ser controlada através do interruptor de alimentação é perigosa e tem de ser reparada.*

c) *Retire a ficha da fonte de alimentação e/ou retire a bateria, caso seja possível, da ferramenta eléctrica antes de efectuar quaisquer ajustes, substituir acessórios ou guardar ferramentas eléctricas. Estas medidas de segurança preventivas reduzem o risco de ligar a ferramenta eléctrica acidentalmente.*

d) *Guarde as ferramentas eléctricas que não estiverem a ser utilizadas fora do alcance de crianças e não permita que sejam utilizadas por pessoas não familiarizadas com as mesmas ou com estas instruções. As ferramentas eléctricas são perigosas nas mãos de pessoas que não possuam as qualificações necessárias para as manusear.*

e) *Faça a devida manutenção das ferramentas eléctricas. Verifique se as peças móveis da ferramenta eléctrica estão alinhadas e não emperram, bem como se existem peças partidas ou danificadas ou quaisquer outras condições*

que possam afectar o funcionamento da mesma. Se a ferramenta eléctrica estiver danificada, esta não deve ser utilizada até que seja reparada. Muitos acidentes têm como principal causa ferramentas eléctricas com uma manutenção insuficiente.

f) **Mantenha as ferramentas de corte sempre afiadas e limpas.** As ferramentas de corte sujeitas a uma manutenção adequada, com arestas de corte afiadas, emperram com menos frequência e controlam-se com maior facilidade.

g) **Utilize a ferramenta eléctrica, os acessórios, as brocas, etc., de acordo com estas instruções, tendo em conta as condições de trabalho e a tarefa a ser efectuada.** A utilização da ferramenta eléctrica para fins diferentes dos previstos poderá resultar em situações perigosas.

h) **Mantenha as pegas e as superfícies de fixação secas, limpos e sem óleo ou massa lubrificante.** Pegas e superfícies de fixação molhadas não permitem o funcionamento e o controlo seguros em situações inesperadas.

5) Utilização e Manutenção de Ferramentas com Bateria

a) **Utilize apenas o carregador especificado pelo fabricante do equipamento.** Um carregador apropriado para um tipo de bateria poderá criar um risco de incêndio se for utilizado para carregar outras baterias.

b) **Utilize as ferramentas eléctricas apenas com as baterias especificamente indicadas para as mesmas.** A utilização de quaisquer outras baterias poderá criar um risco de ferimentos e incêndio.

c) **Quando a bateria não estiver a ser utilizada, mantenha-a afastada de outros objectos de metal, como, por exemplo, cliques, moedas, chaves, pregos, parafusos ou outros pequenos objectos metálicos que possam estabelecer uma ligação entre os contactos.** Um curto-circuito entre os contactos da bateria poderá causar queimaduras ou um incêndio.

d) **Uma utilização abusiva da ferramenta pode resultar na fuga do líquido da bateria; evite o contacto com este líquido. No caso de um contacto accidental, passe imediatamente a zona afectada por água. Se o líquido entrar em contacto com os olhos, procure também assistência médica.** O líquido derramado da bateria pode provocar irritação ou queimaduras.

e) **Não utilize uma bateria ou ferramenta que esteja danificada ou modificada.** As baterias danificadas ou modificadas podem dar origem a um comportamento imprevisível e resultar em incêndio, explosão ou ferimentos.

f) **Não exponha a bateria ou a ferramenta a fogo ou temperatura excessiva.** A exposição a fogo ou temperatura superior a 130 °C pode causar uma explosão.

g) **Siga todas as instruções de carregamento. Não carregue a bateria ou a ferramenta fora da gama especificada nas instruções.** O carregamento indevido ou a temperaturas fora da gama especificada podem causar danos na bateria e aumentar o risco de incêndio.

6) Assistência

a) **A sua ferramenta eléctrica só deve ser reparada por um técnico qualificado e só devem ser utilizadas peças sobresselentes originais.** Desta forma, é garantida a segurança da ferramenta eléctrica.

b) **Nunca repare baterias danificadas.** A reparação de baterias danificadas só deve ser efectuada pelo fabricante ou por fornecedores de serviços autorizados.

Avisos de segurança sobre o berbequim

Instruções de segurança para todas as operações

- **Use protecção auricular quando efectuar perfurações de impacto.** A exposição ao ruído pode causar perda auditiva.

- **Utilize o(s) cabo(s) auxiliar(es).** A perda de controlo pode causar ferimentos.

- **Segure a ferramenta correctamente antes de utilizá-la.** Esta ferramenta produz um binário de saída elevado. Se não segurar a ferramenta correctamente durante a operação, pode ocorrer perda de controlo e ferimentos.

- **Segure na ferramenta eléctrica pelas superfícies de fixação isoladas quando executar uma operação se o acessório de corte ou fechos entrarem em contacto com cablagem escondida.** O acessório de corte ou os fechos que entrem em contacto com um fio sob tensão poderão fazer com que as peças de metal expostas da ferramenta fiquem sob tensão e electrocutem o utilizador.

Instruções de segurança para utilização de brocas compridas

- **Nunca utilize a uma velocidade superior à da categoria de velocidade máxima da broca.** A velocidades mais elevadas, a broca tem tendência a ficar dobrada se rodar livremente sem entrar em contacto com a peça de trabalho, resultando em ferimentos.

- **Comece sempre a perfurar a uma velocidade reduzida e com a ponta da broca em contacto com a peça de trabalho.** A velocidades mais elevadas, a broca tem tendência a ficar dobrada se rodar livremente sem entrar em contacto com a peça de trabalho, resultando em ferimentos.

- **Só deve aplicar pressão directamente na broca e não deve aplicar pressão excessiva.** As brocas podem ficar dobradas e ficar partidas ou causar perda de controlo, resultando em ferimentos.

Regras de segurança específicas adicionais para berbequins/aparafusadoras/berbequins de percussão

- **Utilize grampos ou outro sistema prático para fixar e apoiar a peça de trabalho numa plataforma estável.** Segurar a peça com a mão ou contra o corpo pode causar instabilidade e perda de controlo.

- **Use óculos de segurança ou outra protecção ocular.** As operações de batimento com o martelo ou de perfuração podem causar a projecção de aparas. As partículas projectadas podem causar danos oculares permanentes.

- **As brocas e as ferramentas ficam quentes durante a operação.** Use luvas quando manusear os acessórios ou as ferramentas.

- **Não utilize esta ferramenta durante longos períodos de tempo.** A vibração causada pela acção do martelo pode ser prejudicial às suas mãos e braços. Use luvas para proporcionar uma protecção adicional e limite a exposição, fazendo pausas frequentes.

- **As saídas de ventilação frequentemente obstruem as peças em movimento e devem ser evitadas.** As roupas largas, as jóias ou o cabelo comprido podem ficar presos nestas peças.

Riscos residuais

Apesar da aplicação dos regulamentos de segurança relevantes e da implementação de dispositivos de segurança, alguns riscos residuais não podem ser evitados. Estes riscos são os seguintes:

- *danos auditivos.*
- *Risco de ferimentos causados pela projecção de partículas.*
- *Risco de queimaduras porque os acessórios estão quentes durante a utilização.*
- *Risco de ferimentos devido a utilização prolongada.*

GUARDE ESTAS INSTRUÇÕES

Tipo de bateria

Podem ser utilizadas as seguintes baterias:

Bateria	(kg)
DCB546	1,08
DCB547/G	1,46
DCB548	1,46
DCB549	2,12

Consulte o manual da bateria/carregador para obter mais informações.

Os seguintes carregadores podem ser utilizados: DCB094K, DCB116, DCB117.

Símbolos na ferramenta

A ferramenta apresenta os seguintes símbolos:



Leia o manual de instruções antes de utilizar este equipamento.



Use uma protecção auditiva.



Use uma protecção ocular.



Radiação visível. Não olhe fixamente para a luz.

Posição do código de data (Fig. B)

O código da data de produção **13** consiste num ano de 4 dígitos, seguido de uma semana de 2 dígitos e é alargado por um código de fábrica de 2 dígitos.

Descrição (Fig. A)

▲ ATENÇÃO: *nunca modifique a ferramenta eléctrica nem qualquer um dos seus componentes. Tal poderia resultar em danos ou ferimentos.*

- | | |
|---------------------------------------|--|
| 1 Bateria | 10 Chave com punho em T |
| 2 Patilha de libertação das baterias | 11 Indicador E-Clutch® |
| 3 Pega superior | 12 Furos de montagem da etiqueta de ferramenta da DEWALT |
| 4 Punho lateral | 13 Código de data |
| 5 Selector de velocidade | |
| 6 Interruptor de accionamento | |
| 7 Indicador luminoso de funcionamento | |
| 8 Botão de avanço/recuo | |
| 9 Chave com punho em T de 13 mm | |

Utilização Adequada

O berbequim angular DCD470 foi concebido para perfuração profissional em vários locais de trabalho (por exemplo, em estaleiros de obras)

NÃO utilize a ferramenta em ambientes húmidos ou na presença de gases ou líquidos inflamáveis.

Estes berbequins de ângulo recto de uso industrial são ferramentas eléctricas profissionais.

NÃO permita que crianças entrem em contacto com as mesmas. É necessária supervisão quando estas ferramentas forem manuseadas por utilizadores inexperientes.

• Este produto não deve ser utilizado por pessoas (incluindo crianças) que sofram de capacidades físicas, sensoriais ou mentais reduzidas, falta de experiência e/ou conhecimentos, a menos que estejam acompanhados de uma pessoa que se responsabilize pela sua segurança. As crianças nunca devem ficar sozinhas com este produto.

Binário

▲ ATENÇÃO: *esta ferramenta é um berbequim de elevado binário. Para reduzir o risco de ferimentos graves, segure **SEMPRE** a ferramenta com firmeza com ambas as mãos na posição correcta para efectuar a operação, como indicado.*

O binário é a acção de torção produzida pelo berbequim em relação à broca rotativa. Uma vez que a broca oferece resistência no material que está a ser perfurado, o motor reage, ajustando o binário de saída para satisfazer o requisito até à capacidade máxima do motor e do sistema de mudanças.

Apoiar a ferramenta (Fig. C, H)

▲ ATENÇÃO: *para reduzir o risco de ferimentos graves, segure ou apoie **SEMPRE** a ferramenta com segurança, antecipando uma reacção súbita por parte da mesma.*

▲ ATENÇÃO: *para reduzir o risco de ferimentos graves, NUNCA aperte a ferramenta contra a bateria.*

Com as mãos na posição correcta (consulte também a Fig. H), apoie a ferramenta como indicado na Figura C.

A broca roda para a direita quando a ferramenta está na posição de avanço e roda para a esquerda quando na posição de recuo. Com as mãos na posição correcta, apoie a pega lateral **4** ou a armação da ferramenta numa trave para obter um melhor suporte (Fig. C).

Embraiagem

O modelo DCD470 está equipado com uma embraiagem deslizante mecânica. A embraiagem fica activa quando selecciona a velocidade reduzida (1). Quando a broca ou o cortador entra em contacto com a peça a trabalhar, a embraiagem desliza e é emitido um som de catraca. Liberte o gatilho. Se utilizar a embraiagem de maneira contínua, a durabilidade desta funcionalidade diminui.

Sistema E-Clutch® (Fig. A)

O modelo DCD470 está equipado com o sistema E-Clutch® anti-rotativo da DEWALT. Esta funcionalidade detecta o movimento da ferramenta e desliga-a, se necessário. O indicador luminoso LED **11** vermelho acende-se quando o sistema E-Clutch® é ativado.

INDICADOR	DIAGNÓSTICO	SOLUÇÃO
DESLEGADA	A ferramenta está a funcionar normalmente	Quando utilizar a ferramenta, siga todos os avisos e instruções.

INDICADOR	DIAGNÓSTICO	SOLUÇÃO
FIXO	O sistema anti-rotativo foi activado (ENGATADO)	Quando a ferramenta estiver bem fixada, liberte o gatilho. A ferramenta funciona normalmente se premir o gatilho novamente e o indicador luminoso apaga-se.

Pega superior (Fig. D)

Está instalada uma pega superior **3** para transportar a ferramenta que serve também de pega adicional.

Punho lateral (Fig. E)

⚠ ATENÇÃO: para reduzir o risco de ferimentos, utilize sempre a ferramenta com o punho lateral devidamente instalado e apertado. O não cumprimento pode resultar no deslizamento do punho lateral durante o funcionamento da ferramenta e na subsequente perda do controlo. Segure a ferramenta com ambas as mãos para maximizar o controlo.

O punho lateral de duas posições **4** pode ser montado em ambos os lados da ferramenta. Enrosque o punho lateral **4** directamente nos furos roscados **14** no lado pretendido. Aperte-o com firmeza à mão.

MONTAGEM E AJUSTES

⚠ ATENÇÃO: para reduzir o risco de ferimentos graves, desligue a unidade e retire a bateria antes de efectuar quaisquer ajustes ou retirar/instalar dispositivos adicionais ou acessórios. Um arranque acidental pode causar ferimentos.

⚠ ATENÇÃO: utilize apenas baterias e carregadores da DEWALT.

Inserir e retirar a bateria da ferramenta (Fig. B)

NOTA: verifique se a bateria **1** está totalmente carregada.

Instalar a bateria no punho da ferramenta

1. Alinhe a bateria com as calhas no interior do punho da ferramenta (Fig. B).
2. Deslize-a para dentro do punho até a bateria encaixar com firmeza na ferramenta e ouvir um som de encaixe no respectivo local.

Retirar a bateria da ferramenta

1. Pressione a patilha de libertação da bateria **2** e puxe com firmeza a bateria para fora do punho da ferramenta.
2. Insira a bateria no carregador.

Baterias com indicador do nível de carga (Fig. B)

Algumas baterias DEWALT incluem um indicador de nível de combustível **15**, composto por três indicadores luminosos LED verdes que indicam o nível de carga restante na bateria.

Para activar o indicador do nível de carga, pressione e mantenha pressionado o botão do indicador do nível de carga. A combinação dos três indicadores luminosos LED verdes acende-se, indicando o nível de carga restante. Se o nível da carga na bateria for inferior ao limite utilizável, o indicador do nível de carga não se acende e é necessário voltar a carregar a bateria.

NOTA: o indicador do nível de carga é apenas uma indicação da carga restante na bateria. Não indica o funcionamento da ferramenta e está sujeito a variações, com base nos componentes do produto, temperatura e aplicação do utilizador final.

Selector de velocidade (Fig. A)

AVISO: risco de danos na ferramenta. Não rode a alavanca do selector de velocidade quando o berbequim estiver a funcionar ou quando estiver a ser desligada, porque podem ocorrer danos na ferramenta.

Rode a alavanca do selector de velocidade **5** para a velocidade pretendida:

1 (•) = velocidade reduzida (binário elevado)

2 (••) = velocidade elevada (binário reduzido)

NOTA: quando a ferramenta é ligada pela primeira vez depois de alterar a velocidade, ouve-se um estalido durante o arranque. Isto é normal e não representa um problema.

Gatilho de velocidade variável (Fig. A)

Se pressionar o gatilho de velocidade variável **6**, a ferramenta é ligada, se o libertar a ferramenta é desligada. O gatilho de velocidade variável permite controlar a velocidade. Quanto maior for a pressão no gatilho, maior a velocidade do berbequim.

Botão de avanço/recuo (Fig. A)

O botão de avanço/recuo **8** determina a direcção da ferramenta. Está localizado à frente do gatilho.

Para seleccionar a rotação de avanço, liberte o gatilho **6** e pressione o botão de avanço/recuo no lado direito da ferramenta.

Para seleccionar a marcha inversa, liberte o botão de avanço/recuo no lado esquerdo da ferramenta. Se alterar a posição do botão, certifique-se de que liberta o gatilho.

Inserir e retirar a chave com punho em T (Fig. F)

A sua ferramenta inclui uma chave com punho em T **10** que pode ser guardada na base da ferramenta. Para inserir a chave macho em T no suporte, faça deslizar a cabeça achatada do punho, como indicado. Encaixe o eixo do punho no clipe de fixação no suporte.

Para retirar a chave macho em T do suporte, puxe a pega da chave macho em T do suporte e faça deslizar a cabeça achatada para fora do furo.

NOTA: para não perder a chave macho em T, não guarde-a em qualquer outra orientação.

Inserir e libertar brocas (Fig. A, F)

Abra os mordentes da chave com punho em T **9** rodando o anel à mão e insira a haste da broca cerca de 19 mm dentro da chave com punho em T. Aperte o anel do mandril à mão. Coloque a chave do mandril **10** em cada um dos três orifícios e aperte-a para a direita. É importante apertar o mandril nos três orifícios. Para libertar a broca, rode o mandril para a esquerda apenas num dos orifícios e depois desaperte o mandril à mão.

NOTA: quando utilizar a haste hexagonal ou brocas de hastes de três lados, certifique-se de que alinha as partes achatadas da broca com os grampos do mandril para garantir que a broca é bem engatada pelos grampos.

Luz de funcionamento (Fig. A)

⚠ CUIDADO: não olhe fixamente para a luz de funcionamento. Podem ocorrer lesões oculares graves.

The worklight **7** is located on the D-handle. O indicador luminoso de funcionamento acende-se quando o gatilho é libertado e desliga-se pouco depois de libertar o gatilho. Se manter premido o gatilho, o indicador luminoso de funcionamento permanece ligado.

NOTA: a luz de funcionamento permite iluminar a superfície de trabalho imediata e não se destina a ser utilizada como lanterna.

Etiqueta da ferramenta Bluetooth® da DeWALT pronta (Fig. A, G)

Acessório opcional

▲ **AVISO:** leia o manual de instruções da etiqueta da ferramenta DeWALT Bluetooth®.

▲ **ATENÇÃO:** retire a bateria antes de instalar a etiqueta da ferramenta Bluetooth® da DeWALT.

▲ **ATENÇÃO:** quando instalar ou substituir a etiqueta da ferramenta DeWALT Bluetooth®, utilize apenas os parafusos fornecidos. Certifique-se de que os parafusos ficam bem apertados.

A ferramenta é fornecida com furos de montagem 12 e parafusos de fixação para instalar uma etiqueta de ferramenta Bluetooth® DeWALT (DCE041). Para instalar a etiqueta, é necessário uma ponta de broca de cabeça cruzada. O binário de aperto deve ser entre 0,8 e 1,2 Nm (7,1 a 10,6 libras-polegada). A etiqueta da ferramenta DeWALT foi concebida para rastrear e localizar ferramentas eléctricas profissionais, equipamento e máquinas através da aplicação Tool Connect™ da DeWALT. Para uma instalação adequada da etiqueta da ferramenta DeWALT, consulte o manual da Etiqueta da ferramenta DeWALT. Para obter mais informações, visite:

www.dewalt.com/en-us/jobsite-solutions/tool-connect.

FUNCIONAMENTO

Instruções de utilização

▲ **ATENÇÃO:** cumpra sempre as instruções de segurança e os regulamentos aplicáveis.

▲ **ATENÇÃO:** para reduzir o risco de ferimentos graves, desligue a ferramenta e retire a bateria antes de efectuar quaisquer ajustes ou de retirar/instalar dispositivos complementares ou acessórios. Um accionamento acidental da ferramenta pode causar ferimentos.

Posição correcta das mãos (Fig. H)

▲ **ATENÇÃO:** para reduzir o risco de ferimentos graves, utilize **SEMPRE** a ferramenta com as suas mãos na posição correcta (exemplificada na figura).

▲ **ATENÇÃO:** para reduzir o risco de ferimentos graves, segure **SEMPRE** a ferramenta com segurança, antecipando uma reacção súbita por parte da mesma.

Segure a ferramenta com firmeza com ambas as mãos na posição correcta para efectuar a operação, como indicado.

Perfuração (Fig. A)

▲ **ATENÇÃO: PARA REDUZIR O RISCO DE FERIMENTOS PESSOAIS, CERTIFIQUE-SE SEMPRE** que a peça de trabalho está firmemente ancorada ou presa por grampos. Se for perfurar material fino, utilize um bloco de "apoio" em madeira para evitar danos no material.

1. Selecione o intervalo de velocidade/binário adequado para a operação planeada utilizando o selector de velocidade 5.
2. Para perfurar MADEIRA, utilize brocas helicoidais, brocas de fresar, brocas em serpentina ou coroas. Para perfurar METAL, utilize coroas ou brocas helicoidais de aço rápido (HSS). Utilize um lubrificante de corte ao perfurar metais. As excepções são o ferro fundido e o latão, os quais devem ser perfurados a seco.

3. Aplique sempre pressão numa linha recta em relação à broca. Empregue uma pressão suficiente para manter a broca a perfurar, mas não empurre a ferramenta com demasiada força, dado que tal poderá fazer o motor encontrar resistência a perder velocidade ou desviar a broca.

4. Segure a ferramenta com firmeza com ambas as mãos para controlar a força de torção do berbequim.

5. **SE O BERBEQUIM COMEÇAR A PERDER VELOCIDADE**, tal deve-se normalmente ao facto de estar a ser submetido a um esforço excessivo. **SOLTE O GATILHO IMEDIATAMENTE**, retire a broca do orifício perfurado e determine a causa da resistência à perfuração. **NÃO PRIMA E LIBERTE O GATILHO NUMA TENTATIVA DE VOLTAR A FAZER ARRANCAR UM BERBEQUIM QUE ENCONTROU RESISTÊNCIA E COMEÇOU A PERDER VELOCIDADE – ISTO PODE DANIFICAR O BERBEQUIM.**

6. Mantenha o motor a funcionar ao puxar a broca para fora de um orifício perfurado. Isto irá ajudar a evitar encravamentos.

Perfurar em metal

Comece a perfurar a uma velocidade lenta e aumente-a, aplicando uma firme pressão na ferramenta. Um fluxo de material regular das aparas de metal indica uma taxa de perfuração adequada. Utilize um lubrificante de corte para perfuração de metais. As excepções incluem ferro fundido e latão, que devem ser perfurados a seco.

NOTA: pode ser mais fácil fazer orifícios grandes de 8 mm a 13 mm em aço se fizer primeiro um furo guia de 4 mm a 5 mm.

NOTA: se utilizar um lubrificante de corte, este não deve entrar na ferramenta.

Perfurar madeira

Comece a perfurar a uma velocidade lenta e aumente-a, aplicando uma firme pressão na ferramenta. Os orifícios na madeira podem ser efectuados com as mesmas brocas utilizadas para perfurar metal. Estas brocas podem aquecer demasiado, mas pode evitar isto se retirar as aparas com frequência dos sulcos. Se o material onde estiver a trabalhar tiver tendência para lascar, deve utilizar um bloco de madeira como apoio.

Perfurar em alvenaria

▲ **ATENÇÃO:** nunca perfure alvenaria que tenha sido reforçada, por exemplo, com betão armado com varão.

▲ **ATENÇÃO:** para as aplicações que produzam uma quantidade considerável de pó, como perfuração de núcleo, use sempre um acessório de pó auxiliar com um extractor de poeira de classe M, como o DWV902M.

Utilize brocas de pedra de núcleo seco. Exerça uma força homogénea no berbequim, mas não demasiada para não rachar o material frágil. Um fluxo de serradura fina e regular indica uma taxa de perfuração adequada.

Utilize apenas pontas de brocas afiadas. Para alvenaria, como tijolo, cimento, alvenaria de bloco, etc., utilize coroas de diamante

NOTA: utilize sempre brocas de núcleo para perfuração a ar comprimido.

Resolução de problemas relacionados com perfuração em alvenaria	
Problema	Solução
A coroa não corta. O material é demasiado duro para a coroa.	• Escolha a coroa mais adequada (com segmentos mais macios).
Os segmentos ficam com um aspecto vidrado e polido.	• Perfure em material abrasivo para voltar a expor os segmentos do diamante.
Poeira acumulada na coroa. A acumulação de poeira reduz a velocidade de perfuração.	• Remova a broca para descarregar os cortes. Verifique o filtro do extractor de poeira, limpe-o ou substitua-o conforme necessário.
A velocidade de rotação pode não ser adequada.	• Consulte a tabela Capacidades máximas recomendadas para saber quais são as velocidades nominais adequadas.
Os segmentos desgastam-se demasiado depressa.	• Escolha uma coroa mais adequada (com segmentos mais duros). • Reduza a pressão aplicada na coroa.

MANUTENÇÃO

A sua ferramenta eléctrica foi concebida para funcionar durante um longo período de tempo com uma manutenção mínima. Uma utilização continuamente satisfatória depende de uma manutenção apropriada da ferramenta e de uma limpeza regular.

⚠ ATENÇÃO: para reduzir o risco de ferimentos graves, desligue a ferramenta e retire a bateria antes de efectuar quaisquer ajustes ou de retirar/instalar dispositivos complementares ou acessórios. Um accionamento acidental da ferramenta pode causar ferimentos.

O carregador e a bateria não são passíveis de reparação.

Consulte a última página deste manual para obter informações de contacto do centro de assistência ou visite www.2helpU.com.

Lubrificação

A sua ferramenta eléctrica não necessita de lubrificação adicional.

Limpeza

⚠ ATENÇÃO: choque eléctrico e risco mecânico. Desligue a ficha da fonte de alimentação e/ou retire a bateria, caso seja possível fazê-lo, do equipamento antes da limpeza.

⚠ ATENÇÃO: para garantir um funcionamento seguro e eficiente, mantenha sempre o produto e as ranhuras de ventilação (se aplicável) limpos. As aberturas de ventilação podem ser limpas com uma escova não metálica, seca e suave e/ou um aspirador adequado. Não utilize água ou outros produtos de limpeza.

⚠ ATENÇÃO: sobre a sujidade e o pó da caixa principal com ar seco sempre que se verificar acumulação de sujidade nas ranhuras de ventilação e nas imediações. Use uma protecção ocular e uma máscara anti-poeiras aprovadas quando efectuar este procedimento.

⚠ ATENÇÃO: nunca utilize dissolventes ou outros produtos químicos abrasivos para limpar as peças não metálicas do equipamento. Estes produtos químicos podem enfraquecer os materiais utilizados nestas peças. Utilize um pano humedecido apenas com água e sabão suave. Não permita a entrada de

líquidos no equipamento. Nunca mergulhe nenhuma parte do equipamento em líquidos.

Reduzir a exposição ao pó

Antes de começar a trabalhar, calcule a classe de risco do pó que vai ser produzido quando trabalhar.

⚠ ATENÇÃO: evite tocar ou respirar o pó, porque pode ser nocivo para a saúde. O pó criado quando utiliza uma ferramenta eléctrica e efectua outras actividades de construção pode conter produtos químicos, minerais ou partículas que causam infeções respiratórias, reacções alérgicas, cancro, malformações congénitas ou outros danos genéticos no utilizador ou em pessoas por perto.

- Esta poeira pode ser produzida, por exemplo, quando trabalha com madeira duras, como faia ou carvalho, tinta à base de chumbo, betão, alvenaria ou pedras que contenham quartzo.
- Os materiais que contenham amianto devem ser manuseados apenas por especialistas.
- Respeite os regulamentos aplicáveis no seu país relativos aos materiais que vão ser trabalhados.
- Utilize um sistema de extracção de poeira ou um sistema de extracção com uma classe de protecção oficialmente aprovada de acordo com os regulamentos sobre protecção contra pó oficialmente aplicáveis e adequados para o material que vai ser trabalhado.
- Recolha as partículas de pó resultantes directamente na fonte e evite acumulações na área em redor. Utilize acessórios de extracção adequados para esta finalidade.

Medidas adicionais:

- certifique-se de que o local de trabalho está devidamente ventilado.
- Use equipamento respiratório para o tipo de pó produzido.

Acessórios opcionais

⚠ ATENÇÃO: uma vez que apenas foram testados com este produto os acessórios disponibilizados pela DEWALT a utilização de outros acessórios com esta ferramenta poderá ser perigosa. Para reduzir o risco de ferimentos, utilize apenas os acessórios da Dewalt que devem ser utilizados acessórios da DEWALT neste produto. Consulte o seu revendedor para obter mais informações sobre os acessórios adequados.

CAPACIDADES MÁXIMAS RECOMENDADAS

	VELOCIDADE BAIXA	VELOCIDADE ELEVADA
Sistema E-Clutch®	SIM	SIM
Embraiagem mecânica	SIM	NÃO
RPM	0-400	0-1320
MADEIRA		
Pua	51 mm	51 mm
Inserção automática	117 mm	117 mm
Serra com furo	158 mm	152 mm
METAL		
Helicoidal	13 mm	8 mm
ALVENARIA		
Coroa de diamante		

Bloco de betão celular/tijolos/bloco de cimento	152 mm	152 mm
Tijolo	127 mm	127 mm

NOTA: para orifícios de metal com tamanho superior a 13 mm utilize serras com furo.

Proteger o ambiente



Os produtos/baterias são recicláveis, mas se estiverem marcados com o caixote do lixo riscado, não devem ser eliminados em conjunto com o lixo doméstico normal. Descarregue as pilhas por completo, separe-as e, se possível, retire as fontes de luz do produto. É da responsabilidade do utilizador eliminar os dados pessoais do produto. Em seguida, leve os resíduos para um centro de recolha de resíduos oficial ou para um retalhista aderente que costuma aceitá-los gratuitamente. As embalagens devem ser eliminadas com base no código do material marcado. As instruções de funcionamento e de segurança só devem ser eliminadas quando o produto em causa já não estiver a ser utilizado.

Contacte a sua comunidade/município para obter orientações sobre a gestão de resíduos. Para obter mais informações, visite www.2helpU.com e leia o código QR indicado acima.

54 V OIKEAKULMAINEN PORAKONE

DCD470

VAROITUS: Lue kaikki tämän oppaan turvallisuusvaroitukset, ohjeet, Kuvat ja tekniset tiedot, mukaan lukien alkuperäisen työkalun ohjekirjassa tai erillisessä akkujen ja latureiden ohjekirjassa olevat akkuja ja latureita koskevat osiot.

Ohjekirjoja on saatavilla ottamalla yhteyttä asiakaspalveluun (katso tämän ohjekirjan takasivu).

Tekniset tiedot

		DCD470
Jännite	V _{oc}	54
Tyyppi		2
Akkutyyppi		Li-Ion
Kuormittamaton nopeus		
1. vaihde	min ⁻¹	0–400
2. vaihde	min ⁻¹	0–1320
Enimmäisvääntö (kova/pehmeä)	Nm	269/114
Istukan kapasiteetti	mm	13
Suurin mahdollinen porausteho		
Puu	mm	158
Paino (ilman akkupakkausta)	kg	7,0

Ääni- ja/tai värinäarvot (triakiaalinen vektorisumma) seuraavan mukaisesti EN62841-2-1 mukaisesti:

L _{PA} (äänepainetaso)	dB(A)	87
L _{WA} (äänitehotaso)	dB(A)	95
K (määritetyt äänitason epävarmuus)	dB(A)	5

Poraus metalliin		
Tärinäpäästöarvo a _{h,M}	m/s ²	3,5
Vaihtelu K	m/s ²	1,5
Poraus betoniin		
Tärinäpäästöarvo a _{h,DD}	m/s ²	3,6
Vaihtelu K	m/s ²	1,5

Tässä käyttöohjeessa ilmoitetut värinä- ja/tai äänitasot on mitattu standardin EN62841 testiolosuhteiden mukaisesti. Niitä voidaan käyttää verrattaessa työkaluja keskenään. Sitä voidaan käyttää arvioitaessa altistumista.

VAROITUS: Ilmoitetut värinä- ja/tai äänitasot esiintyvät käytettäessä laitetta sen varsinaiseen käyttötarkoitukseen. Värinä- ja/tai äänitasot voivat vaihdella, jos laitetta käytetään johonkin muuhun tarkoitukseen, siihen on kiinnitetty muita lisävarusteita tai sitä on hoidettu huonosti. Tämä voi vaikuttaa merkittävästi altistumiseen imuria käytettäessä.

Tärinälle ja/tai äänelle altistumisen tason arvioinnissa tulee myös ottaa huomioon ne ajat, jolloin laitteesta katkaistaan virta tai se toimii tyhjäkäynnillä. Tämä voi vähentää merkittävästi altistumistasoa laitetta käytettäessä.

Laitteen käyttäjän altistumista tärinälle ja/tai äänelle voidaan vähentää merkittävästi pitämällä laite ja sen varusteet kunnossa,

pitämällä kädet lämpiminä (tärinää varten), ja kiinnittämällä huomiota työn jaksottamiseen.

EU-yhdenmukaisuusilmoitus

Konedirektiivi



Oikeakulmainen porakone DCD470, Tyyppi 2

Vakuutamme valmistajana alla olevien tietojen mukaisesti, että nämä kohdassa **Tekniset tiedot** Kuvatut tuotteet täyttävät seuraavat vaatimukset:

2006/42/EU, 2006/42/EC, EN 62841-1:2015+A11:2022 and EN 62841-2-1:2018+A11:2019+A1:2022+A12:2022.

Nämä tuotteet täyttävät direktiivin 2014/30/EY ja 2011/65/EY vaatimukset. Saat lisätietoja ottamalla yhteyden meihin seuraavaan osoitteeseen tai käyttämällä käyttöohjeen takasivulla olevia yhteydenottotietoja.

Allekirjoittanut vastaa teknisten tietojen kokoamisesta ja antaa tämän ilmoituksen valmistajan puolesta.

Markus Rompel

Tekninen varoitusjohtaja, Eurooppa
Stanley Black and Decker Deutschland GmbH
DeWALT, Richard-Klinger-Straße 11,
65510 Idstein, Saksa
22.01.2024



VAROITUS: Loukkaantumisriskin vähentämiseksi lue tämä käyttöohje.

Määrittäykset: Turvallisuusohjeet

Alla näkyvät selitykset liittyvät turvallisuuteen. Lue käyttöohje ja kiinnitä huomiota näihin symboleihin.

VAARA: Varoittaa välittömästä vaaratilanteesta, jolloin vaarana on **kuolema tai vakava henkilövahinko**.

VAROITUS: Varoittaa mahdollisesta vaaratilanteesta, jolloin olemassa on **hengenvaara tai vakavan henkilövahingon mahdollisuus**.

HUOMIO: Varoittaa mahdollisesta vaaratilanteesta, jolloin vaarana on **lievä tai keskivakava loukkaantuminen**.

HUOMAUTUS: Viittaa menettelyyn, joka ei välttämättä aiheuta henkilövahinkoa mutta voi aiheuttaa omaisuusvahingon.

⚠ Sähköiskun vaara.

⚠ Tulipalon vaara.

SÄHKÖTYÖKALUN YLEISET TURVALLISUUSVAROITUKSET

VAROITUS: Lue kaikki tämän sähkötyökalun mukana toimitetut varoitukset, käyttöohjeet ja tekniset tiedot. Jos kaikkia ohjeita ei noudateta, on olemassa sähköiskun, tulipalon ja/tai vakavan henkilövahingon vaara.

SÄILYÄ KAIKKI VAROITUKSET JA OHJEET MYÖHEMPÄÄ KÄYTTÖÄ VARTEN

Näissä varoituksissa käytettävä sähkötyökalu-ilmaus viittaa verkkovirtaan yhdistettävään tai akkukäyttöiseen työkaluun.

1) Työskentelyalueen Turvallisuus

- a) **Pidä työskentelyalue siistinä ja kirkkaasti valaistuna.** Onnettomuuksia sattuu herkemmin epäsiistissä tai huonosti valaistussa ympäristössä.
- b) **Älä käytä sähkötyökaluja, jos on olemassa räjähdyshaara esimerkiksi syttyvien nesteiden, kaasujen tai pölyn vuoksi.** Sähkötyökalujen aiheuttamat kipinät voivat sytyttää pölyn tai kaasut.
- c) **Pidä lapset ja sivulliset kaukana käyttäessäsi sähkötyökalua.** Keskittymiskyvyn herpaantuminen voi aiheuttaa hallinnan menettämisen.

2) Sähköturvallisuus

- a) **Pistokkeen ja pistorasian on vastattava toisiaan. Älä koskaan tee pistokkeeseen mitään muutoksia. Älä yhdistä maadoitettua sähkötyökalua jatkojohtoon.** Sähköiskun vaara vähenee, jos pistokkeisiin ei tehdä muutoksia ja ne yhdistetään vain niille tarkoitettuihin pistorasioihin.
- b) **Älä kosketa maadoitukseen käytettäviin pintoihin, kuten putkiin, lämpöpattereihin ja jäähdytyslaitteisiin.** Voit saada sähköiskun, jos kehosi on maadoitettu.
- c) **Älä altista sähkötyökaluja sateelle tai kosteudelle.** Sähkötyökaluun menevä vesi lisää sähköiskun vaaraa.
- d) **Älä vaurioita sähköjohtoa. Älä kanna työkaluja sähköjohtosta tai vedä pistoketta pistorasiasta sähköjohton avulla. Pidä sähköjohto kaukana kuumuudesta, öljystä, terävistä reunoista tai liikkuvista osista.** Vaurioituneet tai sokeutuneet johdot lisäävät sähköiskun vaaraa.
- e) **Jos käytät sähkötyökalua ulkona, käytä vain ulkokäyttöön tarkoitettua jatkojohtoa.** Ulkokäyttöön tarkoitettun sähköjohton käyttäminen vähentää sähköiskun vaaraa.
- f) **Jos sähkötyökalua on käytettävä kosteassa paikassa, käytä vikavirtasuojaa.** Tämä vähentää sähköiskun vaaraa.

3) Henkilösuojaus

- a) **Käyttäessäsi sähkötyökalua pysy valppaana, keskity työhön ja käytä tervettä järkeä. Älä käytä tätä työkalua ollessasi väsynyt tai alkoholin, huumeiden tai lääkkeiden vaikutuksen alaisena.** Keskittymisen herpaantuminen hetkeksikin sähkötyökalua käyttäessä voi aiheuttaa vakavan henkilövahingon.
- b) **Käytä henkilösuojausvarusteita. Käytä aina suojalaseja.** Hengityssuojaimen, liukumattomien turvajalkineiden, kypärän ja kuulosuojaimen käyttäminen vähentää henkilövahinkojen vaaraa.
- c) **Estä tahaton käynnistäminen. Varmista, että virtakytkin on OFF-asennossa, ennen kuin kytket sähkötyökalun pistorasiaan, yhdistät siihen akun, nostat työkalun käteesi tai kannat sitä.** Sähkötyökalun kantaminen sormi virtakytkimellä lisää onnettomuusvaaraa.
- d) **Poista kaikki säätöavaimet tai vääntimet ennen sähkötyökalun käynnistämistä.** Sähkötyökalun pyöryään osaan jäänyt säätöavain tai väännin voi aiheuttaa henkilövahingon.

- e) **Älä kurkottele. Seiso aina vakaasti tasapainossa.**

- Näin voit hallita sähkötyökalua paremmin odottamattomissa tilanteissa.
- f) **Pukeudu oikein. Älä käytä löysiä vaatteita tai koruja. Pidä hiukset ja vaatteet loitolla liikkuvista osista.** Löysät vaatteet, korut tai pitkät hiukset voivat tarttua liikkuviin osiin.
- g) **Jos käytettävissä on laitteita pölyn ottamiseksi talteen, käytä niitä.** Pölyn ottaminen talteen voi vähentää pölyn aiheuttamia vaaroja.
- h) **Vaikka käyttäisit usein erilaisia työkaluja, vältä liiallista itsevarmuutta ja huomioi aina työkalun turvallisuusohjeet.** Epähuomiossa suoritettut toimenpiteet voivat johtaa vakaviin henkilövahinkoihin sekunnin murto-osassa.

4) Sähkötyökaluista Huolehtiminen

- a) **Älä kohdista sähkötyökaluun liikaa voimaa. Valitse käyttötarkoituksen kannalta oikea sähkötyökalu.** Sähkötyökalu toimii paremmin ja turvallisemmin, kun sitä käytetään sille suunniteltuun käyttötarkoitukseen.
- b) **Älä käytä työkalua, jos virtakytkin ei toimi.** Jos sähkötyökalua ei voi hallita kytkimen avulla, se on vaarallinen ja se on korjattava.
- c) **Irrota sähkötyökalun pistoke pistorasiasta ja/tai irrota sen akku (jos irrotettavissa) ennen säätämistä, varusteiden vaihtamista tai sähkötyökalun asettamista säilytykseen.** Näin voit vähentää vahingossa käynnistymisen aiheuttaman henkilövahingon vaaraa.
- d) **Varastoi sähkötyökaluja lasten ulottumattomissa. Älä anna sähkötyökaluihin totuttomien tai näihin ohjeisiin perehtymättömien henkilöiden käyttää sähkötyökaluja.** Sähkötyökalut ovat vaarallisia kouluttamattomien käyttäjien käsissä.
- e) **Pidä sähkötyökalut kunnossa. Tarkista liikKuvat osat, niiden kiinnitys, osien eheys ja muut toimintaan vaikuttavat tekijät. Jos havaitset vaurioita, korjauta sähkötyökalua ennen niiden käyttämistä.** Huonosti kunnossapidetyt sähkötyökalut aiheuttavat onnettomuuksia.
- f) **Pidä leikkaavat pinnat terävinä ja puhtaina.** Kunnossa pidettyjen leikkaavia teräviä reunoja sisältävien työkalut todennäköisyys jumiutua vähenee, ja niitä on helpompi hallita.
- g) **Käytä sähkötyökalua ja sen tarvikkeita, kuten paranteriä, näiden ohjeiden mukaisesti. Ota työskentelyolosuhteet ja tehtävä työ huomioon.** Jos sähkötyökalua käytetään näiden ohjeiden vastaisesti, voi syntyä vaaratilanne.
- h) **Pidä kahvat ja tartuntapinnat kuivina, puhtaina sekä öljyttöminä ja rasvattomina.** Liukkaat kahvat ja pinnat heikentävät työkalun hallinnan ja ohjauksen turvallisuutta odottamattomissa tilanteissa.

5) Akkukäyttöisten Työkalujen Käyttäminen ja Niistä Huolehtiminen

- a) **Käytä ainoastaan valmistajan suosittelemaa latauslaitetta.** Tietyntyyppiselle akulle soveltuva latauslaite voi aiheuttaa tulipalon vaaran käytettynä yhdessä toisen akun kanssa.
- b) **Käytä sähkötyökalussa vain siihen tarkoitettuja akkuja.** Muiden akkujen käyttäminen voi aiheuttaa tulipalon tai onnettomuuden vaaran.
- c) **Kun akku ei ole käytössä, pidä se poissa muiden metalliesineiden läheltä, kuten paperiliittimien, kolikoiden, avainten, naulojen, ruuvien tai muiden pienten esineiden**

läheltä. Ne voivat oikosulkea akun navat. Akun napojen oikosulkeminen voi aiheuttaa palovamman tai tulipalon.

d) **Oikosulku voi aiheuttaa nesteen vuotamisen akusta.** Vältä koskemasta tähän nesteeseen. Jos nestettä pääsee vahingossa iholle, huuhtelee vedellä. Jos tätä nestettä pääsee silmään, ota yhteys lääkäriin. Akkuneeste voi ärsyttää tai aiheuttaa palovamman.

e) **Vaurioitunutta tai muokattua akkua tai työkalua ei saa käyttää.** Vaurioituneissa tai muokatuissa akuissa voi esiintyä odottamatonta häiriöitä, jotka voivat aiheuttaa tulipaloja, räjähdysvaaroja tai henkilövahinkoja.

f) **Akku ja työkalu tulee suojata tulelta sekä liian korkealta lämpötilalta.** Mikäli akku altistuu tulelta tai yli 130 °C lämpötilalle, seurauksena voi olla räjähdys.

g) **Noudata kaikkia latausohjeita, akkua tai työkalua ei saa ladata ohjeissa annettujen lämpötilavälien ulkopuolella.**

Virheellisen latauksen tai annettujen lämpötilavälien ulkopuolella lataamisen seurauksena akku voi vaurioitua ja tulipalovaara kasvaa.

6) Huolto

a) **Korjauta työkalu valtuutetulla asentajalla. Varaosina on käytettävä vain alkuperäisiä vastaavia osia.** Tämä varmistaa sähkötyökalun turvallisuuden.

b) **Vaurioituneita akkuja ei saa koskaan huoltaa.** Ainoastaan valmistaja tai valtuutetut huoltoliikkeet saavat huoltaa akkuja.

Poran turvallisuusvaroitukset

Turvallisuusohjeet kaikkiin toimenpiteisiin

• **Käytä iskuporan käytön aikana kuulonsuojaimia.** Melulle altistuminen voi aiheuttaa kuulon menetyksen.

• **Käytä lisäkahvoja.** Hallinnan menetys voi aiheuttaa henkilövahinkoa.

• **Tartu työkaluun oikein ennen käyttöä.** Tämä työkalu tuottaa suuren vääntömomentin, jos työkalua ei pidetä oikeaoppisesti käytön aikana, seurauksena voi olla hallinnan menetys ja henkilövahinko.

• **Jos leikkausosa tai kiinnikkeet voi osua piilotettuihin sähköjohtoihin.** Jos terät tai kiinnittimet osuvat jännitteeseen johtoon, sen paljaista metalliosista tulee jännitteisiä ja käyttäjä voi saada sähköiskun.

Turvavaroitukset pitkiä poranteriä käyttäessä

• **Älä koskaan käytä poranterässä annettua maksiminopeutta suurempaa nopeutta.** Jos nopeus on suurempi, terä voi vääntyä sen pyöriessä koskettamatta työkappaleeseen ja seurauksena voi olla henkilövahinko.

• **Aloita poraaminen aina alhaisella nopeudella ja terän kärjen koskettaessa työkappaleeseen.** Jos nopeus on suurempi, terä voi vääntyä sen pyöriessä koskettamatta työkappaleeseen ja seurauksena voi olla henkilövahinko.

• **Kohdistaa painetta ainoastaan suorassa linjassa terään ja välttämällä liian suurta painetta.** Terät voivat vääntyä aiheuttaen murtumisen tai hallinnan menetyksen ja täten henkilövahinkoja.

Lisäturvasaantöjä porille/ruuvinvääntimille/iskuporille

• **Käytä puristimia tai muuta käytännöllistä tapaa kiinnittää ja tukea työkappale tukevalle alustalle.** Työn pitäminen käsin tai vartaloa vasten on epävakaata ja saattaa johtaa kontrollin menetykseen.

• **Käytä suojalaseja tai muita silmäsuojia.** Iskuporaus ja poraaminen voivat aiheuttaa lastujen lentämisen. Sinkoavat kappaleet voivat aiheuttaa pysyvän silmävaurion.

• **Poranterät ja työkalut kuumenevät käytön aikana.** Käytä suojakäsineitä, kun kosket niihin.

• **Älä käytä tätä työkalua pitkiä aikoja yhtäjaksoisesti.** Työkalun iskutoiminnan aiheuttama värinä voi olla haitallista käsillesi ja käsivarsillesi. Käytä käsineitä tarjoamaan lisäpehmustetta ja rajoita altistumista värinälle pitämällä taukoja.

• **Ilmanvaihtoaukkoja ei saa peittää.** Löysät vaatteet, korut tai pitkät hiukset voivat tarttua liikkuviin osiin.

Vaarat

Turvamääräysten noudattamisesta ja turvalaitteiden käyttämisestä huolimatta tiettyjä vaaroja ei voida välttää. Näitä ovat seuraavat:

- Kuulon heikkeneminen.
- Lentävien kappaleiden aiheuttamat henkilövahingot.
- Käytön aikana kuumenevien varusteiden aiheuttamat palovammat.
- Pitkäaikaisen käyttämisen aiheuttamat henkilövahingot.

SÄILYTÄ NÄMÄ OHJEET

Akkutyypit

Näitä akkuja voidaan käyttää:

Akku	(kg)
DCB546	1,08
DCB547/G	1,46
DCB548	1,46
DCB549	2,12

Katso lisätietoja kohdasta akun/laturin käyttöohjeesta.

Seuraavia latureita voidaan käyttää: DCB094K, DCB116, DCB117.

Työkalun merkinnät

Seuraavat kuvakkeet näkyvät työkalussa:



Lue käyttöohjeet ennen käyttämistä.



Käytä kuulonsuojaimia.



Käytä suojalaseja.



Näkyvä säteily. Älä katso suoraan valoon.

Päivämääräkoodin paikka (Kuva [Fig.] B)

Valmistuspäivämääräkoodi **13** koostuu 4-numeroisesta vuodesta, jota seuraa 2-numeroinen viikko ja 2-numeroinen tehdaskoodi.

Kuvaus (Kuva A)

▲ VAROITUS: Älä tee työkaluun tai sen osiin mitään muutoksia. Tällöin voi aiheutua omaisuus- tai henkilövahinkoja.

- | | |
|------------------------|--|
| 1 Akku | 7 Työvalo |
| 2 Akun vapautuspainike | 8 Suunnanvaihtopainike |
| 3 Yläkahva | 9 13 mm avaimella kiristettävä istukka |
| 4 Sivukahva | 10 Istukka-avain |
| 5 Nopeudenvälitsin | 11 E-Clutch®-ilmaisin |
| 6 Liipaisukytkin | |

12 DEWALT-työkalutunnisteen asennusreiät

13 Päivämääräkoodin

Käyttötarkoitus

Oikeakulmainen DCD470-porakone on suunniteltu ammattimaiseen poraamiseen erilaisilla työmailla (esim. rakennustyömaat)

ÄLÄ käytä kosteissa olosuhteissa tai jos laitteen lähellä on syttyviä nesteitä tai kaasuja.

Nämä raskaan käytön oikeakulmaiset porakoneet ovat ammattikäyttöön tarkoitettuja sähkötyökaluja.

ÄLÄ anna lasten koskea tähän työkaluun. Kokemattomat henkilöt saavat käyttää tätä laitetta vain valvotusti.

• Tämä tuote ei ole tarkoitettu henkilöiden (mukaan lukien lapset) käytettäväksi, joiden fyysiset, sensoriset tai henkiset kyvyt tai kokemus ja/tai tietämys tai taidot ovat rajalliset. Heidän turvallisuudestaan tulee huolehtia heistä vastuussa oleva henkilö. Lapsia ei koskaan saa jättää yksin tämän tuotteen kanssa.

Vääntömomentti

VAROITUS: Tämä pora toimii suurella vääntömomentilla. Pidä työkalua **AINA** tukevasti molemmilla käsillä kuvan mukaisessa asennossa vakavien henkilövahinkojen välttämiseksi. Vääntömomentti tarkoittaa poran tuottamaa terään kohdistuvaa vääntövoimaa. Kun poranterään kohdistuu vastusta porattavassa materiaalissa, moottori vastaa säätämällä momenttia vaaditussa määrin moottorin ja vaihteiston maksimikapasiteetin rajoissa.

Työkalun kannattelu (Kuvat C, H)

VAROITUS: Vähentääksesi vakavien henkilövaurioiden riskiä, tartu työkaluun tai kannattele sitä **AINA** tukevasti varautuen äkillisiin reaktioihin.

VAROITUS: Vakavan henkilövahinkovaaran välttämiseksi työkalulla EI SAA KOSKAAN porata akkuun. Kannattele työkalua kuvan C mukaisesti pitäen käsiä oikeassa asennossa (ks. Myös Kuva H).

Terä kiertää myötäpäivään, kun työkalussa on valittuna kierto eteenpäin ja vastaavasti vastapäivään, kun valittuna on kierto taaksepäin. Tartu työkaluun pitäen käsiä oikeoppisesti ja kannattele sivukahvaa **4** tai työkalun runkoa vaarna vasten parempaa tukea varten (Kuva C).

Kytkin

DCD470-työkalussa on mekaaninen liukukytkin. Kytkin on päällä, kun alhainen nopeus (1) on valittu. Kun terä tai leikkain kiinnittyy työstökappaleeseen, kytkin liukuu ja siitä kuuluu räikän ääntä. Vapauta liipaisin. Työkalun jatkuva kytkentä lyhentää tämän toiminnon käyttöaikaa.

E-Clutch®-järjestelmä (Kuva A)

DCD470-työkalussa on DEWALTin E-Clutch®-kiertolukitusjärjestelmä. Ominaisuus tunnistaa työkalun liikkeen ja sammuttaa työkalun tarvittaessa. Punainen LED-merkkivalo **11** syttyy, kun E-Clutch®-järjestelmä kytketty päälle.

MERKKIVALO	VIANMÄÄRITYS	RATKAISU
POIS	Työkalu toimii normaalisti	Noudata varoituksia ja ohjeita työkalua käyttäessä.

MERKKIVALO	VIANMÄÄRITYS	RATKAISU
KIINTEÄ	Kiertolukitusjärjestelmä on aktivoitunut (PÄÄLLÄ)	Tue työkalua oikeoppisesti ja vapauta liipaisin. Työkalu toimii normaalisti, kun liipaisinta painetaan uudelleen ja merkkivalo sammuu.

Yläkahva (Kuva D)

Pysyvä yläkahva **3** on tarkoitettu työkalun kuljettamiseen sekä lisäkahvaksi.

Sivukahva (Kuva E)

VAROITUS: Henkilövahingon vaaran vähentämiseksi käytä työkalua aina sivukahva oikein asennettuna ja kiristettynä. Jos näin ei tehdä, se voi aiheuttaa sivukahvan lipsumisen työkalun käytön aikana ja aiheuttaa hallinnan menetyksen. Pidä työkalua molemmilla käsillä hallinnan maksimoimiseksi. Kaksiasentoinen sivukahva **4** voidaan asentaa työkalun jommalle kummalle puolelle. Kierrä sivukahva **4** suoraan kierteisiin reikiin **14** haluamallasi puolella. Kiristä hyvin käsin.

KOKOAMINEN JA SÄÄTÄMINEN

VAROITUS: Vakavan henkilövahinkovaaran välttämiseksi laite tulee kytkeä pois päältä ja akku irrottaa ennen sen säätämistä tai liitososien tai lisävarusteiden poistamista/asentamista. Tahaton käynnistyminen voi johtaa henkilövahinkoihin.

VAROITUS: Käytä ainoastaan DEWALT-akkuja ja -latureita.

Akun asentaminen ja poistaminen laitteesta (Kuva B)
HUOMAA: Varmista, että akku **1** on täysin ladattu.

Akun asentaminen laitteen kahvaan

- Kohdista akku työkalun kahvan sisällä oleviin kiskoihin (Kuva B).
- Liu'uta se kahvaan, kunnes akku on hyvin paikoillaan laitteessa ja varmista, että lukitus napsahtaa paikoilleen.

Akun poistaminen laitteesta

- Paina akun vapautuspainiketta **2** ja vedä akku ulos työkalun kahvasta.
- Laita akku laturiin.

Tasomittarilla varustetut akut (Kuva B)

Joissakin DEWALT-akuissa on tasomittari **15**, jossa on kolme vihreää LED-merkkivaloa. Merkkivalot osoittavat akun jäljelle jäävän virtatason.

Kytke tasomittari päälle painamalla ja pitämällä tasomittarin painiketta alhaalla. Jokin kolme vihreän LED-merkkivalon valoyhdistelmä syttyy osoittaen jäljelle jäävän virtatason. Kun akkuvirran taso on käyttörajan alapuolella, tasomittari ei syty ja akku on ladattava.

HUOMAA: Tasomittari osoittaa akkuvirran tason ainoastaan viitteellisesti. Se ei osoita laitteen toiminnallisuutta ja se voi vaihdella tuoteosien, lämpötilan ja loppukäyttäjän käytön mukaan.

Nopeudenvalitsin (Kuva A)

HUOMAUTUS: Työkalun vaurioitumisvaara. Älä kierrä nopeuden valintavipua poran ollessa käynnissä tai käytessä tyhjäkäynnillä, muutoin työkalu voi vaurioitua.

Kierrä nopeuden valintavipu **5** haluamasi nopeuden kohdalle:

1 (*) = matala nopeus (suuri momentti)

2 (**) = suuri nopeus (alhainen momentti)

HUOMAA: Kun työkalua käytetään ensimmäisen kerran nopeuden muuttamisen jälkeen, saatat kuulla käynnistettäessä kilahduksen. Tämä on normaalia, eikä ole osoitus ongelmasta.

Nopeuden liipaisinkytkin (Kuva A)

Työkalu kytketään päälle painamalla säädettävää nopeuden liipaisinkytkintä **6**. Työkalu sammuu, kun säädettävä nopeuden liipaisinkytkin vapautetaan. Säädettävällä nopeuden liipaisinkytkimellä voidaan säätää nopeutta: mitä syvemmälle liipaisinkytkintä painetaan, sitä suurempi on porakoneen nopeus.

Suunnanvaihtopainike (Kuva A)

Suunnanvaihtopainikkeella **8** määritetään työkalun kiertosuunta. Painike sijaitsee liipaisinkytkimen edessä.

Kiinniruuvausta varten vapauttaa liipaisinkytkin **6** ja paina alas suunnanvaihtopainiketta työkalun oikealla puolella.

Aukiruuvausta varten paina suunnanvaihtopainiketta työkalun vasemmalla puolella. Painikkeen asentoa muuttaessa tulee varmistaa, että liipaisinkytkin on vapautettu.

Istukka-avaimen asentaminen ja irrottaminen (Kuva F)

Työkalussa on istukka-avain **10**, jota voidaan säilyttää työkalun jalustassa. Istukka-avain voidaan asentaa vastaavaan pidikkeeseen liu'uttamalla kahvan tasapää reikään kuvan mukaisesti. Napsauta kahvan akseli pidikkeessä olevaan kiinnittimeen.

Istukka-avain voidaan irrottaa pidikkeestä vetämällä istukka-avaimen kahvan pidikkeestä irti ja liu'uttamalla tasapää pois reiästä.

HUOMAA: Jotta istukka-avainta ei hukattaisi, sitä ei saa säilyttää missään muussa suunnassa.

Terän asentaminen ja irrottaminen (Kuvat A, F)

Avaa avaimella kiristettävän istukan **9** leuat kiertämällä rengasta käsin ja asettamalla terän varsi noin 19 mm:n verran istukkaan. Aseta avaimella kiristettävä istukka **10** jokaisen kolmeen reikään ja kiristä myötäpäivään. Istukka on tärkeää kiristää kaikista kolmesta reiästä. Irrota terä kääntämällä istukkaa myötäpäivään vain yhdessä reiässä ja sitten löysäämällä istukka käsin.

HUOMAA: Kun käytät kuusiovaraisia ja kolmisivuisella varrella varustettuja teriä, kohdista terän tasasivut istukan leukoihin varmistaaksesi, että leuat kiinnittävät terän oikeoppisesti.

Työvalo (Kuva A)

▲ HUOMIO: Älä katso työvaloon. Se voi aiheuttaa vakavan silmävamman.

Työvalo **7** sijaitsee D-kahvassa. Työvalo syttyy, kun liipaisukytkintä painetaan ja se jää palamaan lyhyeksi ajaksi liipaisukytkimen vapauttamisen jälkeen. Jos liipaisukytkintä pidetään alhaalla, työvalo jää päälle.

HUOMAA: Työvalot on tarkoitettu välittömän työpiinnan valaisuun eikä niitä ole tarkoitettu käytettäväksi taskulamppuna.

Valmis DeWALT Bluetooth® -työkalutunnistetta varten (Kuvat A, G)

Lisävaruste

▲ VAROITUS: Lue DeWALT Bluetooth® -työkalutunnisteen ohjekirja.

▲ VAROITUS: Irrota akku työkalusta ennen DeWALT Bluetooth® -työkalutunnisteen asentamista.

▲ VAROITUS: Käytä ainoastaan toimitettuja ruuveja DeWALT Bluetooth® -työkalutunnisteen asentamisen tai vaihtamisen aikana. Kiristä ruuvit huolellisesti.

Työkalussa on asennusreitit **12** sekä kiinnittimet DeWALT Bluetooth® -työkalutunnisteen (DCE041) asentamista varten. Tunnisteen asentaminen vaatii ristipäisen terän kärjen. Ruuvi on kiristettävä momenttiin 0,8 - 1,2 Nm (7,1 - 10,6 in-lbs). DeWALT-työkalutunniste on tarkoitettu ammattikäyttöön tarkoitettujen sähkötyökalujen, laitteiden ja koneiden jäljittämiseen ja paikantamiseen DeWALT Tool Connect™ -sovellusta käyttäen. Katso DeWALT-työkalutunnisteen asennusohjeet DeWALT-työkalutunnisteen ohjekirjasta. Lisätietoa on saatavilla osoitteessa: www.dewalt.com/en-us/jobsite-solutions/tool-connect.

TOIMINTA

Käyttöohjeet

▲ VAROITUS: Noudata aina turvaohjeita ja määräyksiä.

▲ VAROITUS: Vakavan henkilövahingon vaaran vähentämiseksi katkaise työkalusta virta ja irrota akku ennen säätämistä tai varusteiden irrottamista tai asentamista. Jos laite käynnistyy vahingossa, voi aiheutua loukkaantuminen.

Käsien oikea asento (Kuva H)

▲ VAROITUS: Voit vähentää vakavan henkilövahingon vaaraa pitämällä kädet **AINA** oikeassa asennossa.

▲ VAROITUS: Voit vähentää vakavan henkilövahingon vaaraa pittelemällä työkalua **AINA** tiukassa otteessa.

Pidä työkalua aina tukevasti molemmilla käsillä kuvan mukaisessa asennossa.

Poraaminen (Kuva A)

▲ VAROITUS: HENKILÖVAHINGOJEN RISKIN PIENENTÄMISEKSI TARKISTA AINA, ETTÄ TYÖKALU ON kunnolla kiinnitetty ja sen osat kiristetty paikoilleen. Jos poraat ohutta materiaalia, käytä suojasuojaa materiaalin vaurioitumisen välttämiseksi.

1. Valitse haluamasi nopeus ja vääntövoima valitsemalla **5** vaihde työtehtävän mukaisesti.
2. Voit porata PUUTA kierreterien, kouruterien, lusikkaterien tai reikäsahtojen avulla. Voit porata METALLIA suurta nopeutta kestävien terästerien tai reikäsahtojen avulla. Käytä voiteluainetta metallia porattaessa. Poikkeuksia ovat valurauta ja pronssi. Niitä porataan kuivana.
3. Paina terää aina suoraan. Paina riittävästi, jotta terä puree, mutta älä paina liikaa. Muutoin moottori pysähtyy tai terä vioittuu.
4. Pitele työkalua tiukasti molemmiin käsiin, jotta se pysyy vakaana.
5. **JOS PORA PYSÄHTYY**, syynä on yleensä ylikuormitus. **VAPAUTA LIIPAIN HETI**, irrota terä porattavasta kohteesta ja selvitä pysähtymisen syy. **ÄLÄ YRITÄ KÄYNNISTÄÄ PYSÄHTYNYTTÄ PORAA PAINIELEMALLA LIIPAININTA. TÄMÄ VOI VAURIOITAA PORAA.**
6. Pidä moottori käynnissä, kun vedät terän ulos poratusta reiästä. Tämä auttaa estämään jumiumitusta.

Metallin poraaminen

Aloita poraaminen alhaisella nopeudella ja kiihdytä täyteen nopeuteen painamalla samalla työkalua tasaisella paineella. Yhtenäinen, tasainen metallisirujen virta osoittaa oikean porausnopeuden. Käytä leikkuuäähdytysnestettä, kun poraat metalleja. Poikkeuksia ovat valurauta ja messinki, joita tulee porata kuivina.

HUOMAA: Suuria 8 mm - 13 mm reikiä voidaan porata helpommin teräkseen poramalla ensin alkureikä 4 mm - 5 mm.

HUOMAA: Varmista, ettei voiteluainetta pääse työkaluun käyttäessä voiteluainetta leikkauksen aikana.

Puun poraaminen

Aloita poraaminen alhaisella nopeudella ja kiihdytä täyteen nopeuteen painamalla samalla työkalua tasaisella paineella. Puuhun voidaan porata reikiä samoilla kieruskaporoilla kuin metalliin. Kyseiset terät voivat ylikuumentua, jos niitä ei poisteta usein sirujen poistamiseksi kouruista. Jos työstökappale hajoo helposti siruiksi, tue sitä puukappaleella.

Muuraukseen poraaminen

VAROITUS: Älä koskaan poraa muurasta, joka on vahvistettu (esim. raudoituksella vahvistettua betonia).

VAROITUS: Jos käytön aikana syntyy huomattavasti pölyä (esim. timanttiporaus), käytä aina pölynpoistojärjestelmää, jossa on luokan M pölynpoistolaitte DWV902M.

Käytä muuraukseen tarkoitettuja kuivaporauksen teriä. Paina poraa tasaisesti, mutta älä niin voimakkaasti, että hauras materiaali murtuu. Yhtenäinen, tasainen pölyvirta osoittaa oikean porausnopeuden.

Käytä vain teriä poranteriä. Käytä muuraukseen (esim. tiili, sementti, sementtilohkot jne.) kuivakäytön timanttiporanteriä

HUOMAA: Käytä aina kuivaporaukseen tarkoitettuja poranteriä.

Vianmääritys - Muuraukseen poraaminen	
Ongelma	Ratkaisu
Poranterä ei läpäise materiaalia. Materiaali on liian kovaa poranterään nähden.	• Valitse sopivampi poranterä (jossa on pehmeämmät segmentit).
Segmentit näyttävät kiiltäviltä ja kiillotetuilta.	• Poraa hankaavaan materiaaliin, jotta timanttisegmentit tulevat uudelleen esiin.
Pölyä kertyy poranterään. Kerääntynyt pöly laskee porausnopeutta.	• Irrota poranterä säännöllisesti leikkausosien poistamiseksi. Tarkista pölynpoistojärjestelmän suodatin, puhdista tai vaihda tarvittaessa.
Kiertonopeus voi olla virheellinen.	• Katso oikeat nopeusarvot kohdan Suosittelut enimmäiskapasiteetit taulukosta.
Segmentit kuluvat liian nopeasti.	• Valitse sopivampi poranterä (jossa on kovemmat segmentit). • Laske poranterään kohdistettua painetta.

KUNNOSSAPITO

Työkalusi on suunniteltu käytettäväksi pitkään ja edellyttämään vain vähän kunnossapitoa. Oikea käsittely ja säännöllinen puhdistus varmistavat laitteen ongelmattoman toiminnan.

VAROITUS: Vakavan henkilövahingon vaaran vähentämiseksi katkaise työkalusta virta ja irrota akku ennen säätämistä tai varusteiden irrottamista tai asentamista. Jos laite käynnistyy vahingossa, voi aiheutua loukkaantuminen.

Laturia tai akkua ei voida huoltaa.

Katso huoltokeskuksen yhteystiedot tämän oppaan takasivulta tai osoitteesta www.2helpU.com.

Voiteleminen

Tätä sähkötyökalua ei tarvitse voidella.

Puhdistaminen

VAROITUS: Sähköiskun vaara ja mekaaninen vaara. Kytke pistoke pistorasiasta tai irrota akku (jos irrotettavissa) laitteesta ennen puhdistusta.

VAROITUS: Pidä laite ja mahdolliset tuuletusaukot aina puhtaina varmistaaksesi turvallisen ja tehokkaan toiminnan. Tuuletusaukot voidaan puhdistaa kuivalla, pehmeällä ei-metallisella harjalla ja/tai sopivalla pölynimurilla. Älä käytä vettä tai puhdistusaineita.

VAROITUS: Puhalla lika ja pöly kotelosta kuivalla ilmalla, kun sitä kertyy ilmanvaihtokaukoihin tai niiden ympärille. Käytä tällöin hyväksytyjä silmäsuojuksia ja hengityssuojainta.

VAROITUS: Älä koskaan käytä laitteen muiden kuin metallisten osien puhdistukseen luottimia tai muita voimakkaita kemikaaleja. Nämä kemikaalit voivat heikentää näissä osissa käytettyjä materiaaleja. Käytä vain vedellä ja miedolla pesuaineella kostutettua kangasta. Laitteen sisään ei saa päästää nestettä. Laitteen mitään osaa ei saa upottaa nesteeseen.

Pölyaltistuksen vähentäminen

Tarkista työskentelyn aikana mahdollisesti syntyvän pölyn vaaraluokat ennen työskentelyn aloittamista.

VAROITUS: Vältä pölyn koskettamista tai hengittämistä, sillä se voi olla haitallista terveydelle. Sähkötyökalua käytettäessä ja muissa rakennustöissä syntyvä pöly voi sisältää kemikaaleja, mineraaleja tai hiukkasia, joiden tiedetään aiheuttavan hengitystieinfektioita, allergisia reaktioita, syöpää, syntymävikoja tai muita lisääntymisvaurioita käyttäjälle tai sivullisille.

- Tällaisia pölyjä voi syntyä esimerkiksi työstäessä kovapuuta, kuten pöykkiä tai tammia, lyijypohjaista maalia, betonia, muurasta tai kvartsia sisältäviä kiviä.
- Ainoastaan asiantuntijat saavat käsitellä materiaaleja, joissa on asbestia.
- Noudata työstettäviin materiaaleihin soveltuvia paikallisia määräyksiä.
- Käytä pölynpoistolaitetta tai -järjestelmää, jolla on virallisesti hyväksytty suojausluokka paikallisten pölynsuojamääräysten mukaisesti ja joka sopii työstettävälle materiaalille.
- Poista syntyneet pölyhiukkaset suoraan niiden lähteestä ja vältä pölyn kertymistä ympäröivälle alueelle. Käytä tähän tarkoitukseen sopivia poistolaitteita.

Lisätoimenpiteet:

- Varmista, että työalueella on hyvä tuuletus.
- Käytä asianmukaista, syntyvään pölyyn sopivaa hengityssuojaa.

Lisävarusteet

VAROITUS: Koska muita kuin DeWALT lisävarusteita ei ole testattu tämän työkalun kanssa, niiden käyttäminen tässä työkalussa voi olla vaarallista. Henkilövahinkovaaran

välttämiseksi tässä tuotteessa saa käyttää vain DEWALT in suosittelemia lisävarusteita.

Saat lisätietoja sopivista lisävarusteista jälleenmyyjältäsi.

SUOSITELLUT ENIMMÄISKAPASITEETIT

	ALHAINEN NOPEUS	SUURI NOPEUS
E-Clutch®-järjestelmä	KYLLÄ	KYLLÄ
Mekaaninen kytkin	KYLLÄ	EI
kierr./min	0-400	0-1320
PUU		
Kaira	51 mm	51 mm
Itsestään syöttyvä	117 mm	117 mm
Reikäsaaha	158 mm	152 mm
METALLI		
Kierre	13 mm	8 mm
KIVIMATERIAALI		
Timanttiorantera		
Kevytbetonilohko/ kevyttiili/ sementtilohko	152 mm	152 mm
Tiili	127 mm	127 mm

HUOMAA: Käytä reikäsaaha, kun poraat halkaisijaltaan yli 13 mm:n reikiä metalliin.

Ympäristön suojeleminen



Tuotteet/akut ovat kierrätettäviä, mutta jos niissä on rästitetun roskakorin merkki, niitä ei saa hävittää tavallisen kotitalousjätteen mukana. Anna paristojen tyhjentyä kokonaan ja lajittele ne. Irrota mahdolliset valonlähteet tuotteesta, jos mahdollista. Käyttäjän vastuulla on poistaa henkilötiedot tuotteesta. Vie jätteet sitten viralliseen keräyspisteeseen tai vastaavalle jälleenmyyjälle, joka ottaa ne usein vastaan ilmaiseksi. Pakkaukset tulee hävittää merkityn materiaalikoodin perusteella. Käyttö- ja turvallisuusohjeet tulee hävittää vasta sitten, kun kyseessä oleva tuote on poistettu käytöstä.

Pyydä paikalliselta viranomaiselta lisätietoa jätehuollosta. Lisätietoa on saatavilla osoitteessa www.2helpU.com ja skannaamalla yllä oleva QR-koodi.

54V HÖGERVINKLAD BORRMASKIN

DCD470

⚠️ WARNING! Läs alla säkerhetsvarningar, instruktioner, illustrationer och specifikationer i den här handboken, inklusive batteri- och laddaravsnitten som finns i en originalverktögsmanual eller den separata manualen för batterier och laddare.

Handböcker kan erhållas genom att kontakta kundtjänst (se baksidan av denna handbok).

Tekniska data

		DCD470	
Spänning	V_{DC}		54
Typ			2
Batterityp			Li-Ion
Tomgångshastighet			
1:ans växäl	min^{-1}		0–400
2:a växeln	min^{-1}		0–1320
Max. motstånd (hård/mjukt)	Nm		269/114
Chuckkapacitet	mm		13
Maximal borrhöjdhastighet			
Trä	mm		158
Vikt (utan batteripaket)	kg		7,0

Buller- och vibrationsvärden (triax vektorsumma) i enlighet med EN62841-2-1.

L_{PA} (emissionsljudtrycksnivå)	dB(A)	87
L_{WA} (ljudeffektnivå)	dB(A)	95
K (osäkerhet för angiven ljudnivå)	dB(A)	5

Borring i metall

Vibration, emissionsvärde $a_{h,M}$	m/s^2	3,5
Osäkerhet K	m/s^2	1,5

Borring i betong

Vibration, emissionsvärde $a_{h,DD}$	m/s^2	3,6
Osäkerhet K	m/s^2	1,5

Den vibrations- och/eller bulleremissionsnivå som anges i detta informationsblad har uppmätts i enlighet med ett standardiserat test som anges i EN62841 och det kan användas för att jämföra ett verktyg med ett annat. Den kan användas för att få fram en preliminär uppskattning av exponeringen.

⚠️ WARNING: Den deklarerade vibrations- och/eller bulleremissionsnivå som anges gäller vid verktygets huvudsakliga användning. Om verktyget emellertid används för andra tillämpningar, med andra tillbehör, eller om det är dåligt underhållet kan vibrations- och/eller bulleremissionsnivån avvika. Detta kan avsevärt öka exponeringsnivån under hela arbetsperioden.

En uppskattning av exponeringsnivån för vibrationer och/eller buller bör dessutom ta med i beräkningen de gånger verktyget är avstängt, eller när det är igång utan att utföra arbete. Detta kan avsevärt minska exponeringsnivån under hela arbetsperioden.

Identifiera ytterligare säkerhetsåtgärder för att skydda operatören från effekterna av vibrationer och/eller buller såsom att: underhålla verktyget och tillbehören, hålla händerna varma (relevant för vibrationer), organisera arbetsmönster.

EC-Fölsamhetsdeklaration Maskindirektiv



Högervinklad bormaskin DCD470, Typ 2

Vi, tillverkaren enligt nedan, garanterar att produkterna som beskrivs under **Tekniska data** uppfyller: 2006/42/EC, 2006/42/EC, EN 62841-1:2015+A11:2022 and EN 62841-2-1:2018+A11:2019+A1:2022+A12:2022.

Dessa produkter uppfyller också direktiv 2014/30/EU och 2011/65/EU. För ytterligare information kontakta oss på följande adress eller se baksidan av manualen.

Undertecknad är ansvarig för sammanställningen av **tekniska data** och gör denna försäkran för tillverkaren.

Markus Rompel
Vice President of Engineering Europe
Stanley Black and Decker Deutschland GmbH
DEWALT, Richard-Klinger-Straße 11,
65510 Idstein, Tyskland
22.01.2024



WARNING: För att minska risken för personskada, läs instruktionshandboken.

Definitioner: Säkerhetsriktlinjer

Nedanstående definitioner beskriver allvarlighetsnivån för varje signalord. Var god läs handboken och uppmärksamma dessa symboler.

⚠️ FARA: Indikerar en omedelbart riskfylld situation som, om den inte undviks, **kommer att resultera i dödsfall eller allvarlig personskada.**

⚠️ WARNING: Indikerar en potentiellt riskfylld situation som, om den inte undviks, **skulle kunna resultera i dödsfall eller allvarlig personskada.**

⚠️ SE UPP: Indikerar en potentiellt riskfylld situation som, om den inte undviks, **kan resultera i mindre eller medelmåttigt personskada.**

OBSERVERA: Anger en praxis som **inte är relaterad till personskada** som, om den inte undviks, **skulle kunna resultera i egendomsskada.**

⚠️ Anger risk för elektrisk stöt.

⚠️ Anger risk för eldsvidda.

SÄKERHETSVARNINGAR, ALLMÄNT ELVERKTYG

▲ VARNING: Läs alla säkerhetsvarningar, instruktioner, illustrationer och specifikationer som levereras med detta elverktyg. Underlåtenhet att läsa alla instruktioner som listas här nedan kan resultera i elektrisk stöt, eldsårda och/eller allvarlig personskada.

SPARA ALLA VARNINGAR OCH INSTRUKTIONER FÖR FRAMTIDA REFERENS

Termen "elverktyg" i varningarna syftar på ditt starkströmsdrivna (sladdanslutna) elverktyg eller batteridrivna (sladdlösa) elverktyg.

1) Säkerhet på Arbetsområdet

- Håll arbetsområdet rent och ordentligt upplyst.** Belamrade eller mörka områden inbjuder till olyckor.
- Använd inte elektriska verktyg i explosiva atmosfärer, såsom i närvaron av lättantändliga vätskor, gaser eller damm.** Elektriska verktyg ge upphov till gnistor som kan antända dammet eller ångorna.
- Håll barn och åskådare borta meda du arbetar med ett elverktyg.** Distractioner kan göra att du förlorar kontrollen.

2) Elektrisk Säkerhet

- Kontakterna till elverktyget måste matcha uttaget. Modifiera aldrig kontakten på något sätt. Använd inte några adapterpluggar med jordanslutna (jordade) elektriska verktyg.** Omodifierade kontakter och matchande uttag minskar risken för elektrisk stöt.
- Undvik kroppskontakt med jordanslutna eller jordade ytor såsom rör, värmeelement, spisar och kylskåp.** Det finns en ökad risk för elektrisk chock om din kropp är jordanslutnen eller jordad.
- Utsätt inte elektriska verktyg för regn eller våta förhållanden.** Vatten som kommer in i ett elverktyg ökar risken för elektrisk stöt.
- Missbruka inte sladden. Använd aldrig sladden till att bära, dra eller koppla bort elverktyget från strömmen. Håll sladden borta från värme, olja, skarpa kanter eller rörliga delar.** Skadade eller tilltrasslade sladdar ökar risken för elektrisk stöt.
- När du arbetar med ett elverktyg utomhus, använd en förlängningsladd som passar för utomhusanvändning.** Användningen av en sladd som passar för utomhusanvändning minskar risken för elektrisk stöt.
- Om arbete med ett elverktyg i en fuktig lokal är oundvikligt, använd ett uttag som är skyddat med jordfelsbrytare (RCD).** Användning av en RCD minskar risken för elektrisk stöt.

3) Personlig Säkerhet

- Var vaksam, ha koll på vad du gör och använd sunt förnuft när du arbetar med ett elverktyg. Använd inte ett elverktyg när du är trött eller påverkad av droger, alkohol eller mediciner.** Ett ögonblicks ouppmärksamhet när du arbetar med elektriska verktyg kan resultera i allvarlig personskada.
- Använd personlig skyddsutrustning. Bär alltid ögonskydd.** Skyddsutrustning såsom dammfilterskydd, halksäkra säkerhetsskor, skyddshjälme eller hörselskydd som används för lämpliga förhållanden minskar personskador.
- Förebygg oavsiktlig igångsättning. Se till att strömbrytaren är i frånläge innan du ansluter till strömkällan och/eller batteripaketet, plockar upp eller**

bär verktyget. Att bära elektriska verktyg med ditt finger på strömbrytaren eller att strömsätta elektriska verktyg som har strömbrytaren på är att invidera olyckor.

- Avlägsna eventuell justeringsnyckel eller skiftnyckel innan du sätter på elverktyget.** En skiftnyckel eller en nyckel som sitter kvar på en roterande del av elverktyget kan resultera i personskada.
- Böj dig inte för långt. Bibehåll alltid ordentligt fotfäste och balans.** Detta möjliggör bättre kontroll av elverktyget i oöväntade situationer.
- Klä dig ändamålsenligt. Bär inte lösa kläder eller smycken. Håll hår och kläder borta från delar i rörelse.** Lösa kläder, smycken eller långt hår kan fastna i delar i rörelse.
- Om det finns anordningar för anslutning av apparater för dammutrensning och insamling, se till att dessa är anslutna och används på ett korrekt sätt.** Användning av dammupsamling kan minska damm-relaterade faror.
- Bli inte värdslös och ignorera inte säkerhetsprinciperna trots att du är van att använda verktyg.** Vårdslost handlande kan leda till allvarlig kroppsskada på en bråkdel av en sekund.

4) Användning och Skötsel av Elverktyg

- Tvinga inte elverktyget. Använd det korrekta elverktyget för din tillämpning.** Det korrekta elverktyget gör arbetet bättre och säkrare vid den hastighet för vilket det konstruerades.
- Använd inte elverktyget om strömbrytaren inte sitter på och stänger av det.** Ett elverktyg som inte kan kontrolleras med strömbrytaren är farligt och måste repareras.
- Dra ur kontakten från strömkällan och/eller batteripaketet, om det är löstagbart, från elverktyget innan du gör några justeringar, byter tillbehör eller lägger elverktygen i förvaring.** Sådana förebyggande säkerhetsåtgärder minskar risken att oavsiktligt starta elverktyget.
- Förvara elektriska verktyg som inte används utom räckhåll för barn, och låt inte personer som är obekanta med elverktyget eller med dessa instruktioner använda elverktyget.** Elektriska verktyg är farliga i händerna på outbildade användare.
- Underhåll elektriska verktyg. Kontrollera för feljustering eller om rörliga delar har fastnat, bristning hos delar och andra eventuella förhållanden som kan komma att påverka elverktygets funktion. Om det är skadat, se till att elverktyget blir reparerat före användning.** Många olyckor orsakas av dåligt underhållna elektriska verktyg.
- Håll kapningsverktyg vassa och rena.** Ordentligt underhållna kapningsverktyg med vassa sågkanter är mindre sannolika att fastna och är lättare att kontrollera.
- Använd elverktyget, tillbehören och verktygssatserna, etc. i enlighet med dessa instruktioner, och ta hänsyn till arbetsförhållandena och det arbete som ska utföras.** Användningen av elverktyget för andra verksamheter än de som det är avsett för skulle kunna resultera i en farlig situation.
- Se till att handtagen och greppytorna är torra och fria från olja och fett.** Hala handtag och greppytor förhindrar säker hantering och kontroll av verktyget i oöväntade situationer.

5) Användning och Skötsel av Batteridrivna Verktyg

- Ladda endast med den laddare som är specificerad av tillverkaren.** En laddare som passar till en typ av batteripaket kan ge upphov till brandfara när den används tillsammans med ett annat batteripaket.

b) **Använd elverktygen enbart med därtill avsedda batteripaket.** Användning av andra batteripaket kan ge upphov till skaderisk och eldsvåda.

c) **När batteripaketet inte används, håll det borta från andra metallföremål, såsom gem, mynt, nycklar, spikar, skruvar eller andra små metallföremål som kan skapa en förbindelse från ena polen till den andra.** Kortslutning av batteripolerna kan ge upphov till brännskador eller eldsvåda.

d) **Under missbruksförhållanden kan vätska komma ut från batteriet, undvik kontakt med denna. Om kontakt oavsiktligt inträffar, spola med vatten. Om vätska kommer i kontakt med ögonen, uppsök medicinsk hjälp.** Vätska som kommer ut från batteriet kan ge upphov till irritation eller brännskador.

e) **Använd inte ett batteripaket eller ett verktyg som är defekt eller modifierat.** Defekta eller modifierade batterier kan fungera oförutsägbart och ge upphov till brand, explosion eller risk för kroppsskador.

f) **Utsätt inte batteripaketet eller verktyget för eld eller höga temperaturer.** Utsättande för eld eller temperaturer över 130 °C kan orsaka en explosion.

g) **Följ alla instruktioner gällande laddningen och ladda inte batteripaketet eller verktyget utanför det temperaturområde som anges i bruksanvisningen.** Att ladda på fel sätt eller utanför det angivna temperaturområdet kan skada batteriet och höjer brandrisken.

6) Service

a) **Se till att ditt elverktyg får service av en kvalificerad reparatör, som endast använder identiska ersättningsdelar.** Detta säkerställer att elverktygets säkerhet bibehålles.

b) **Gör aldrig service på skadade batteripaket.** Service av batteripaket bör endast genomföras av tillverkaren eller auktoriserade tjänsteleverantörer.

Borrsäkerhetsvarningar

Säkerhetsinstruktioner för all användning

- **Använd hörselskydd vid slagborrning.** Att utsättas för buller kan leda till hörselskador.

- **Använd extrahandtag.** Tappad kontroll kan orsaka personskador.

- **Stöd verktyget ordentligt innan användning.** Detta verktyg producerar ett högt vridmoment och utan korrekt stöd av verktyget under arbetet kan förlust av kontrollen resultera i personskador.

- **Håll elverktyget i de isolerade greppen när arbete utförs där sågillbehöret eller infästningsverktyg kan komma i kontakt med dolda elledningar.** Kapitillbehör eller infästningsverktyg som kommer i kontakt med en strömförande ledning kan göra att exponerade metalldelar hos elverktyget blir strömförande och kan ge användaren en elektrisk stöt.

Säkerhetsinstruktioner när långa borrbits används

- **Arbeta aldrig på högre hastighet än maximala hastighetsmärkningen på borrbitsen.** Vid högre hastigheter är sannolikheten att den böjs om den tillåts att rotera fritt utan kontakt med arbetsstycket vilket resulterar personskador.

- **Starta alltid borrningen på låg hastighet och med bitsen i kontakt med arbetsstycket.** Vid högre hastigheter är sannolikheten att den böjs om den tillåts att rotera fritt utan kontakt med arbetsstycket vilket resulterar personskador.

- **Använd endast tryck i direkt linje med bitsen och använd inte överdrivet tryck.** Bits kan böjas och brytas sönder eller göra att kontrollen förloras vilket resulterar i personskador.

Ytterligare specifika säkerhetsregler för borr/skruvdragare/slagborr

- **Använd klämmor eller något annat praktiskt sätt att säkra och stöjda arbetsstycket vid ett stabilt underlag.** Att hålla arbetet för hand eller mot kroppen är instabilt och kan göra att du förlorar kontrollen.

- **Använd skyddsglasögon eller annat ögonskydd.** Slagborrning och borraringsarbeten kan göra att flisor flyger omkring. Flygande partiklar kan orsaka permanenta ögonskador.

- **Borrbits och verktyg blir heta under arbetet.** Använd handskar när du rör vid dem.

- **Använd inte detta verktyg under längre perioder.** Vibrationer som orsakas av slagverktygets arbete kan vara skadligt för dina händer och armar. Använd handskar för att få extra stötdämpning och begränsa exponeringen genom att ta regelbunden paus.

- **Luftventiler täcker ofta rörliga delar och bör undvikas.** Lösa kläder, smycken eller långt hår kan fastna i rörliga delar.

Kvarstående risker

Trots tillämpning av de relevanta säkerhetsbestämmelserna och användning av säkerhetsapparater kan vissa återstående risker inte undvikas. De är:

- Hörselnedsättning.
- Risk för personskada på grund av flygande partiklar.
- Risk för brännskador på grund av att tillbehör blir heta under arbetet.
- Risk för personskada på grund av långvarig användning.

SPARA DESSA INSTRUKTIONER

Batterityp

Dessa batterier kan användas:

Batteri	(kg)
DCB546	1,08
DCB547/G	1,46
DCB548	1,46
DCB549	2,12

Se batteriets/laddarens handbok för mer information.

Följande laddare kan användas: DCB094K, DCB116, DCB117.

Märkningar på verktyg

Följande bildikoner visas på verktyget:



Läs instruktionshandbok före användning.



Bär öronskydd.



Bär ögonskydd.



Synlig strålning. Titta inte in i ljuset.

Placering av datumkod (Bild [Fig.] B)

Produktionsdatumkoden **13** består av 4-siffrigt år följt av 2-siffrig vecka och avslutas av en 2-siffrig fabrikskod.

Beskrivning (Bild A)

▲ WARNING: *Modifera aldrig elverktuget eller någon del av det. Skada eller personskada skulle kunna uppstå.*

- | | | | |
|---|-------------------|----|-----------------------------------|
| 1 | Batteri | 8 | Knapp framåt/bakåt |
| 2 | Batterilåsknapp | 9 | 13 mm nyckelchuck |
| 3 | Toppbandtag | 10 | Chucknyckel |
| 4 | Sidohandtag | 11 | E-Clutch® indikator |
| 5 | Hastighetsväljare | 12 | DeWALT verktygstag monteringshåll |
| 6 | Avtryckare | 13 | Datumkod |
| 7 | Arbetsbelysning | | |

Avsedd Användning

DCD470 högervinklade bormaskin har designats för professionell slipning på olika arbetsplatser (t.ex. byggnadsarbetsplatser)

Använd **INTE** under våta förhållanden eller i närheten av lättantändliga vätskor eller gaser.

Dessa slitstarka högervinklade bormaskinen är professionella elverktyg.

Låt **INTE** barn komma i kontakt med verktyget. Överinseende krävs när oerfarna handhavare använder detta verktyg.

- Denna produkt är inte avsedd att användas av personer (inklusive barn) med reducerad fysisk, sensorisk eller mental förmåga eller med begränsad erfarenhet eller kunskap såvida inte de är under uppsikt av en person som är ansvarig för deras säkerhet. Barn skall aldrig lämnas ensamma med denna produkt.

Vridmoment

▲ WARNING: *Detta är en bormaskin med högt vridmoment. För att minska risken för allvarliga personsador skall verktyget ALLTID hållas fast med båda händerna i korrekt position för arbetet såsom visas.*

Vridmomentet är den vridning som bormaskinen producerar i förhållande till den roterande bitsen. När borbittsen möter på motstånd i materialet som borras svarar motorn genom att justera det utmatade vridmomentet för att uppfylla kraven upp till maximal kapacitet hos motorn och växelsystemet.

Stötta verktyget (Bild C, H)

▲ WARNING: *För att minska risken för allvarlig personskada, håll eller stötta ALLTID verktyget säkert, för att förekomma en plötslig reaktion.*

▲ WARNING: *För att minska risken för allvarliga personsador stöd ALDRIG verktyget mot batteripaketet.*

Med händerna placerade i korrekt position (se också Bild H), stötta verktyget såsom visas i Bild C.

Bitsen roterar medurs när verktyget är i position framåt och moturs när verktyget är i reverserande position. Om bitsen fastnar saktar verktyget ned till en hanterbar nivå. Använd korrekt handposition, stötta sidohandtaget 4 eller verktyget hölje mot en regel för bättre stöd (Bild C).

Koppling

DCD470 är utrustad med en mekanisk slirkoppling. Kopplingen är aktiv när den låga hastigheten (1) är vald. När bitsen eller kuttern biter i arbetsstycket kommer kopplingen att slira och ett hakande ljud hörs. Släpp avtryckaren. Fortsatt koppling av verktyget kommer att reducera livslängden hos funktionen.

E-Clutch® System (Bild A)

DCD470 är utrustad med DEWALT antirotations E-Clutch® system. Denna funktion känner av verktygets rörelser och

stänger av verktyget om så behövs. Den röda LED-indikatorn 11 lyser när E-Clutch® systemet är aktiverat.

INDICATOR	DIAGNOSIS	SOLUTION
AV	Verktyget fungerar normalt	Följ alla varningar och instruktioner när verktyget används.
FAST	Antirotationen har aktiverats (INKOPPLAT)	Stöd verktyget ordentligt och släpp avtryckaren. Verktyget kommer att fungera normalt igen när avtryckaren trycks in igen och indikatorlampan kommer att slöckna.

Toppbandtag (Bild D)

Ett fast toppbandtag 4 medföljer för att bära verktyget och för att användas som ett ytterligare handtag.

Sidohandtag (Bild E)

▲ WARNING: *För att minska risken för personsador skall alltid verktyget hanteras med sidohandtaget korrekt monterat och ordentligt åtdraget. Om så inte görs kan det resultera i att sidohandtaget glider under arbetet och kontrollen över verktyget förloras. Håll verktyget med båda händerna för att maximera kontrollen.*

Handtaget för två olika positioner 4 kan monteras på valfri sida av verktyget. Gånga på sidohandtaget 4 direkt i de gängade hålen 14 på önskad sida. Dra åt för hand.

MONTERING OCH JUSTERING

▲ WARNING: *För att minska risken för allvarliga personsador, stäng av verktyget och ta bort batteripaketet innan några justeringar görs eller tillbehör monteras eller tas bort. En oavsiktlig start kan orsaka skador.*

▲ WARNING: *Använd endast DEWALT-batterier och laddare.*

Montering och borttagning av batteriet från verktyget (Bild B)

NOTERA: Se till att batteriet 1 är fulladdat.

Installation av batteriet i verktygshandtaget

1. Rita in batteriet mot skenorna inuti verktygshandtag (Bild B).
2. Skjut det in i handtaget tills batteriet sitter fast i verktyget, se till att du hör att det snäpper på plats.

Borttagning av batteriet från verktyget

1. Tryck på låsknappen 2 och dra med en fast rörelse batteriet bort från verktygshandtaget.
2. Sätt i batteriet i laddaren.

Batterimätare (Bild B)

Vissa batterier från DEWALT inkluderar en bränslemätare 15 vilken består av tre gröna LED-lampor som indikerar laddningsnivån som finns kvar i batteriet.

För att slå på mätaren ska du trycka in och hålla kvar laddningsmätarknappen. En kombination av de tre LED-lamporna kommer att lysa för att ange kvarvarande laddningsnivå. När laddningen i batteriet är under den användbara gränsen kommer inte laddningsmätaren att lysa och batteriet behöver laddas.

NOTERA: Laddningsmätaren är endast en indikering på laddning som finns kvar i batteriet. Den indikerar inte verktygets funktionalitet och kan variera baserat på produktkomponenter, temperatur och slutanvändarens användning.

Hastighetsväljare (Bild A)

OBSERVERA: Risk för verktygsskador. Vrid inte på hastighetsväljarspaken medan bormaskinen körs eller går på tomgång, verktyget kan skadas.

Flytta hastighetsväljarspaken **5** till önskad hastighet:

1 (-) = låg hastighet (högt vridmoment)

2 (•) = hög hastighet (lågt vridmoment)

NOTERA: Första gången som verktyget körs efter ett byta av rotationsriktning kan du höra ett klick vid start. Detta är normalt och indikerar inte något problem.

Variabel hastighetskontroll (Bild A)

Tryckning på den variabla hastighetsavtryckaren **6** slår på verktyget, när den variabla hastighetsavtryckaren släpps stängs verktyget av. Variabla hastighetsavtryckaren möjliggör kontroll av hastigheten - ju längre avtryckaren trycks in desto högre hastighet på bormaskinen.

Knapp framåt/bakåt (Bild A)

En knapp för framåt/bakåt **8** avgör verktygets riktning. Den är placerad framför avtryckaren.

För rotation framåt släpp avtryckaren **6** och tryck på knappen framåt/bakåt på höger sida av verktyget.

För rotation bakåt tryck på knappen framåt/bakåt på vänster sida av verktyget. Vid byte av position av knappen se till att avtryckaren är släppt.

Installation och borttagning av chucknyckeln (Bild F)

Ditt verktyg är utrustat med en chucknyckel **10** som kan förvaras i foten på verktyget. För att installera chucknyckeln i dess hållare, glid det platta huvudet på handtaget in i hållet såsom visas. Snäpp handtagets skaft i förvaringsklämman på hållaren.

För att ta bort chucknyckeln från dess hållare, dra chucknyckelhandtaget ut från hållaren och låt det platta huvudet glida ut från hålet.

NOTERA: För att undvika att chucknyckeln lossnar, förvara inte den i någon annan riktning.

Installera och lossa en bits (Bild A, F)

Öppna nyckelchucken **9** genom att vrida hylsan för hand och sätt sedan i skaftet på bitsen ungefär 19 mm in i chucken. Placera chucknyckeln **10** i vart och ett av de tre hålen och dra åt medurs. Det är viktigt att dra åt chucken i alla tre hålen. För att lossa en bits, vrid chucken moturs i bara ett hål och lossa chucken för hand.

NOTERA: Vid användning av sexkantiga skaft eller bitsar med tresidiga skaft, se till att rikta in den plana sidan av bitsen mot chuckens käftar för att se till att bitsen sitter ordentligt fast i käftarna.

Arbetsbelysning (Bild A)

▲ SE UPP: Titta inte in i arbetsbelysningen. Allvarliga ögonskador kan bli följden.

The worklight **7** is located on the D-handle. Arbetsbelysningen aktiveras när man trycker på avtryckarknappen och lyser en kort stund efter att avtryckarknappen släpps. Om avtryckarknappen förblir intryckt kommer arbetsbelysningen att förbli påslagen.

NOTERA: Arbetsbelysningen är till för att belysa det omedelbara arbetsområdet och är inte avsedd att användas som ficklampa.

DEWALT Bluetooth® verktygstagg redo (Bild A, G)

Extra tillbehör

▲ VARNING: Läs instruktionerna för DEWALT Bluetooth® verktygstagg.

▲ VARNING: Ta bort batteriet från verktyget innan DEWALT Bluetooth® verktygstagg installeras.

▲ VARNING: Vid installation eller byte av DEWALT Bluetooth® verktygstagg, använd endast de skruvar som medföljer. Se till att skruvarna dras åt ordentligt.

Dit verktyg levereras med monteringshåll **12** och fästdon för installation av en DEWALT Bluetooth® verktygstagg (DCE041). Du behöver en tvärstycksbitspets för att installera taggen. Skruvridmomentet skall vara mellan 0,8 och 1,2 Nm (7,1 till 10,6 in-lbs). Denna DEWALT verktygstagg är skapad för att spåra och lokalisera professionella elverktyg, utrustning och maskiner som använder DEWALT Tool Connect™ appen. För korrekt installation av DEWALT Tool Tag se DEWALT verktygstaggmanualen. För att ta reda på mer, besök

www.dewalt.com/en-us/jobsite-solutions/tool-connect.

ANVÄNDNING

Bruksanvisning

▲ VARNING: Lakta alltid säkerhetsinstruktionerna och tillämpbara bestämmelser.

▲ VARNING: För att minska risken för allvarlig personskada, stäng av verktyget och koppla bort batteripaketet innan du gör några justeringar eller tar bort/installerar tillsatser eller tillbehör. En oavsiktlig igångsättning kan orsaka personskada.

Korrekt Handplacering (Bild H)

▲ VARNING: För att minska risken för allvarlig personskada, använd ALLTID korrekt handställning, så som visas.

▲ VARNING: För att minska risken för allvarlig personskada, håll ALLTID verktyget säkert, för att förekomma en plötslig reaktion.

Håll alltid fast verktyget med båda händerna i korrekt position för arbete såsom visas.

Borning (Bild A)

▲ VARNING: FÖR ATT MINSKA RISKEN FÖR PERSONSKADA, SKALL DU ALLTID se till att arbetsstycket sitter väl förankrat eller fastklämt. Om du borrar i tunt material, skall du använda ett "bakstycke" av trä, för att hindra att materialet skadas.

1. Välj det önskade intervallet för hastighet/vridmoment genom att använda växelbytare **5**, så att det matchar hastigheten och vridmomentet för det planerade arbetsmomentet.

2. För TRÅ, använd vridborrspetsar, flatborrar, eldrivna navarspetsar eller hålsågar. För METALL, använd höghastighets stålborrspetsar eller hålsågar. Använd ett skärningssmjörmedel vid borring i metaller. Undantagen är gjutjärn och mässing, som bör borraras torra.

3. Applicera alltid trycket i en rak linje med borrspetsen. Använd tillräckligt tryck för att bibehålla borrspetsens bett, men tryck inte så hårt att motorn överstegras eller borrspetsen böjs.

4. Håll verktyget i ett stadigt grepp med bägge händer för att kontrollera borrens vridande verkan.

5. **OM BORREN ÖVERSTEGRAS**, beror det vanligtvis på att den överbelastas. **SLÄPP OMEDELBART AVTRYCKAREN**, ta bort borrspetsen från arbetet, och fastställ anledningen till

överstegringen. **KLICKA INTE PÅ OCH AV PÅ AVTRYCKAREN FÖR ATT FÖRSÖKA STARTA EN ÖVERSTEGRAD BORR – DETTA KAN SKADA BORREN.**

6. Håll motor gående när du drar tillbaka borrspetsen ur ett borrar hål. Detta bidrar till att förebygga att den fastnar.

Borra i metall

Starta borrningen med låg hastighet och öka till full effekt och med ett fast tryck på verktyget. Ett fint, jämnt flöde med metallspån indikerar korrekt borrhastighet. Använd smörjolja vid borrning i metall. Undantaget är gjutjärn och mässing som bör borrar torrt.

NOTERA: Stora hål (8 mm till 13 mm) hål i stål kan göras enklare om ett pilohål (4 mm till 5 mm) borrar först.

NOTERA: När ett skärsmörjemedel används, se till att inte smörjmedlet kommer på verktyget.

Borra i trä

Starta borrningen med låg hastighet och öka till full effekt och med ett fast tryck på verktyget. Man kan borra i trä med samma borrbits som används för metallborrning. Dessa bits kan överhettas såvida inte de dras ut regelbundet för att rensa bort spån från hålet. Arbeten som ha en benägenhet att splittra skall säkras med en träbit.

Borra i murverk

▲ VARNING: Borra aldrig i murverk såsom förstärkt armerad betong.

▲ VARNING: För arbeten som producerar stora mängder damm såsom kärnborrning, använd alltid en tillsats för dammutsugning med en klass M märkt dammsugare såsom DWV902M.

Använd torr kärnbit. Använd ett jämnt tryck på borren, men tryck inte så hårt att det porösa materialet går sönder. Ett fint, jämnt flöde med damm indikerar korrekt borrhastighet.

Använd endast vassa bits. För murverk, såsom tegel, cement, slaggbetongblock, etc. använd torr diamantkärnbits

NOTERA: Använd alltid kärnbits som är avsedd för torr borrning.

Felsökning Borra i murverk	
Problem	Lösning
Kärnbitsen skär inte. Materialet är alltför hårt för kärnbitsen.	<ul style="list-style-type: none"> Välj en mer lämplig kärnbits (med mjukare segment).
Segment ser ut att vara glaserat och polerat	<ul style="list-style-type: none"> Borrning i slipande material återexponerar diamansegment.
Dammansamling i kärnbitsen. Ackumulering av damm bromsar borrhastigheten.	<ul style="list-style-type: none"> Avlasta borrbitsen regelbundet för att tömma u spån. Kontrollera filtret vid dammutblåset, rengör och byt när så krävs.
Rotationshastigheten kanske inte är korrekt.	<ul style="list-style-type: none"> Se tabellen Maximal rekommenderade kapaciteter för korrekt varvtalsklassificering.
Segment slits alltför fort.	<ul style="list-style-type: none"> Välj en mer lämplig kärnbits (med hårdare segment). Minska trycket som används på kärnbitsen.

UNDERHÅLL

Ditt elverktyg från har konstruerats för att arbeta över en lång tidsperiod med minimalt underhåll. Kontinuerlig

tillfredsställande drift beror på ordentlig verktygsvård och regelbunden rengöring.

▲ VARNING: För att minska risken för allvarlig personskada, stäng av verktyget och koppla bort batteripaketet innan du gör några justeringar eller tar bort/installerar tillsatser eller tillbehör. En oavsiktlig igångsättning kan orsaka personskada.

Laddaren och batteripaketet är inte servicebara.

Se baksidan av denna manual för kontaktinformation för servicecentret, eller besök www.2helpU.com.

Smörjning

Ditt elverktyg behöver ingen ytterligare smörjning.

Rengöring

▲ VARNING! Elektriska stötar och mekanisk fara. Dra ur kontakten från strömkällan och/eller ta bort batteriet från produkten, om det går att ta bort, före rengöringen.

▲ VARNING! För att säkerställa en säker och effektiv drift, håll alltid produkten och ventilationsöppningarna (om sådana finns) rena. Ventilationshålren kan rengöras med en torr, mjuk icke-metallisk borste och/eller en lämplig dammsugare. Använd inte vatten eller rengöringsvätska.

▲ VARNING! Blås ut smuts och damm ur verktygshuset med torr luft när man kan se smuts samlas i och runt ventilationsöppningarna. Bär godkända ögonskydd och godkänt dammfilterskydd när du utför denna procedur.

▲ VARNING! Använd aldrig lösningsmedel eller andra starka kemikalier för rengöring av delar av produkten som inte är av metall. Kemikalier kan försvaga materialet i de här delarna. Använd en trasa som bara är fuktad med vatten och mild tvål. Låt aldrig någon vätska komma in i produkten. Sänk aldrig ner någon del av produkten i någon vätska.

Minskning av dammexponering

Innan du börjar arbeta, kontrollera faran för damm som kommer att produceras när du arbetar.

▲ VARNING: Undvik att vidröra eller andas in damm eftersom det kan vara skadligt för hälsan. Damm som skapas under arbetsprocessen genom att använda ett elverktyg och andra byggaktiviteter innehåller kemikalier, mineraler eller partiklar som är kända för att orsaka luftvägsinfektioner, allergiska reaktioner, cancer, fosterskador eller andra reproduktionsskador hos användaren eller åskådare.

• Sådant damm kan genereras till exempel vid arbete - på lövträ som bok eller ek, blybaserad färg, betong, murverk eller stenar som innehåller kvarts.

• Material som innehåller asbest får endast hanteras av specialister.

• Notera de relevanta bestämmelserna i ditt land för material som du arbetar med.

• Använd en dammsugare eller utsugssystem med officiellt godkänd skyddsklass i enlighet med lokalt gällande dammskyddsföreskrifter och som är lämplig för materialet som ska bearbetas.

• Fånga de resulterande dammpartiklarna direkt vid källan och undvik avlagringar i det omgivande området. Använd lämpliga utsugstillbehör för detta ändamål.

Ytterligare åtgärder:

– Se till att arbetsplatsen är väl ventilerad.

– Använd ett andningskydd som är lämpligt för den typ av damm som alstras.

Extra tillbehör

▲ VARNING: Eftersom tillbehör, andra än de som erbjuds av DeWALT inte har testats med denna produkt, kan användningen av sådana tillbehör med detta verktyg vara riskabel. För att minska risken för skador, ska endast rekommenderade DeWALT-tillbehör användas med denna produkt.

Rådfråga din återförsäljare för ytterligare information angående lämpliga tillbehör.

MAXIMAL REKOMMENDERAD KAPACITET

	LÅG HASTIGHET	HÖG HASTIGHET
E-Clutch® System	JA	JA
Mekanisk koppling	JA	NEJ
RPM	0-400	0-1320

TRÄ

Skruv	51 mm	51 mm
Självmatning	117 mm	117 mm
Hålsågar	158 mm	152 mm

METALL

Spiralborr	13 mm	8 mm
------------	-------	------

MURVERK

Diamantkärnbits		
Hålbetongblock/ slaggbetongblock/ cementblock	152 mm	152 mm
Tegel	127 mm	127 mm

NOTERA: För hål i metall som är större än 13 mm, använd hålsågar.

Att skydda miljön



Produkter/batterier är återvinningsbara, men om de är märkta med den överkorsade soptunnan får de inte slängas tillsammans med vanligt hushållsavfall. Ladda ur batterierna helt och ta bort dem från verktyget. Separera sedan eventuella ljuskällor från produkten om möjligt. Det är användarens ansvar att radera personuppgifter från produkten. Ta sedan med avfallet till en officiell insamlingscentral eller till din återförsäljare som ofta tar emot produkten gratis. Förpackningar ska kasseras baserat på den markerade materialkoden. Drift- och säkerhetsinstruktioner ska endast kasseras när produkten som dessa refererar till inte längre ska användas.

Kontrollera med din kommun för vägledning om avfallshantering. För mer information, öppna www.2helpU.com och skanna Qr-koden ovan.

54V SAĞ AÇILI MATKAP

DCD470

UYARI: Orijinal alet kılavuzunda veya ayrıca sunulan Bataryalar ve Şarj Cihazları kılavuzunda mevcut olan batarya ve şarj cihazı bölümleri de dahil olmak üzere, bu kılavuzdaki tüm güvenlik uyarılarını, talimatları, çizimleri ve teknik özellikleri okuyun. Kılavuzlar,

Müşteri Hizmetleri ile iletişime geçilerek edinilebilir (bu kılavuzun arka sayfasına bakın).

Teknik Veriler

		DCD470
Voltaj	V_{bc}	54
Tip		2
Akü tipi		Li-Ion
Yüksüz hız		
1. Dişli	min^{-1}	0–400
2. Dişli	min^{-1}	0–1320
Maks. tork (Sert/Yumuşak)	Nm	269/114
Mandren kapasitesi	mm	13
Maks Delme Kapasitesi		
Ahşap	mm	158
Ağırlık (akü hariç)	kg	7,0

Bu standart uyarınca gürültü ve/veya titreşim değerleri (triaks vektör toplamı): EN62841-2-1

L_{PA} (ses basıncı düzeyi)	dB(A)	87
L_{WA} (akustik güç düzeyi)	dB(A)	95
K (akustik gücü belirsizliği)	dB(A)	5

Metali delme		
Titreşim emisyon değeri $a_{h,M} =$	m/s^2	3,5
Belirsizlik K =	m/s^2	1,5
Betonu delme		
Titreşim emisyon değeri $a_{h,DD} =$	m/s^2	3,6
Belirsizlik K =	m/s^2	1,5

Bu bilgi sayfasında verilen titreşim ve/veya gürültü emisyonu düzeyi EN62841 dahilinde belirtilen standart teste uygun olarak ölçülmüştür ve aletleri birbiriyle karşılaştırmak için kullanılabilir. Maruz kalmaya dönük bir ön değerlendirme olarak kullanılabilir.

UYARI: Beyan edilen titreşim ve/veya gürültü emisyon düzeyi, aletin kullandığı genel uygulamaları yansıtır. Bununla birlikte alet farklı uygulamalar için, farklı aksesuarla veya yeterince bakım yapılmadan kullanıldığında, titreşim ve/veya gürültü emisyonu değişebilir. Bu, toplam çalışma süresindeki maruz kalma seviyesini önemli ölçüde artırabilir.

Titreşim ve/veya gürültü maruz kalma seviyesine ilişkin bir tahminde bulunurken aletin kapalı kaldığı veya çalıştığı ancak gerçekte işi yapmadığı zamanlar da dikkate alınmalıdır. Bu, toplam çalışma süresindeki maruziyet düzeyini önemli ölçüde azaltabilir.

Operatörü titreşim ve/veya gürültünün etkilerinden korumak için aşağıdakiler gibi ilave güvenlik önlemleri tanımlayın: aleti

ve aksesuarları iyi koruyun, ellerinizi sıcak tutun (titreşim için uygundur), çalışma sürelerini iyi organize edin.

AT Uygunluk Beyanatı
Makine DirektifiSağ Açılı Matkap
DCD470, Tip 2

Biz, aşağıda belirtilen üretici olarak, **Teknik Veriler** bölümünde belirtilen ürünlerin aşağıdaki standartlarla uyumlu olduğunu beyan ederiz:

2006/42/AT, 2006/42/EC, EN 62841-1:2015+A11:2022 and EN 62841-2-1:2018+A11:2019+A1:2022+A12:2022.

Bu ürünler ayrıca 2014/30/EU ve 2011/65/EU Direktiflerine de uygundur. Daha fazla bilgi için, lütfen aşağıdaki adresten bizimle ili birtibata geçin veya kılavuzun arkasına bakın.

Bu belge altında imzası bulunan yetkili, teknik dosyanın hazırlanmasından sorumludur ve bu beyanı üretici adına vermiştir.

Markus Rompel
Mühendislik Birimi Başkan Yardımcısı
Stanley Black and Decker Deutschland GmbH
DeWALT, Richard-Klinger-Straße 11,
65510 Idstein, Almanya
22.01.2024



UYARI: Yaralanma riskini azaltmak için, kullanım kılavuzunu okuyun.

Tanımlar: Güvenlik Talimatları

Aşağıdaki tanımlar her işaret sözcüğü ciddiyet derecesini gösterir. Lütfen kılavuzu okuyunuz ve bu simgelere dikkat ediniz.

▲ TEHLİKE: Engellenmemesi halinde **ölüm veya ciddi yaralanma** ile sonuçlanabilecek **çok yakın bir tehlikeli durumu** gösterir.

▲ UYARI: Engellenmemesi halinde **ölüm veya ciddi yaralanma** ile sonuçlanabilecek **potansiyel bir tehlikeli durumu** gösterir.

▲ DİKKAT: Engellenmemesi halinde **önemsiz veya orta dereceli yaralanma** ile sonuçlanabilecek **potansiyel bir tehlikeli durumu** gösterir.

İKAZ: Engellenmemesi halinde **maddi hasara neden olabilecek, yaralanma ile ilişkisi olmayan durumları** gösterir.

▲ Elektrik çarpması riskini belirtir.

▲ Yangın riskini belirtir.

ELEKTRİKLİ EL ALETLERİ İÇİN GENEL
GÜVENLİK TALİMATLARI

▲ UYARI: Bu elektrikli aletle verilen tüm güvenlik uyarılarını, talimatları, resimleri ve teknik özellikleri

okuyun. Aşağıda listelenen tüm talimatlara uyulmaması elektrik çarpmasına, yangına ve/veya ciddi yaralanmalara neden olabilir.

BÜTÜN UYARI VE GÜVENLİK TALİMATLARINI İLERİDE BAKMAK ÜZERE SAKLAYIN

Uyanlarda yer alan «elektrikli alet» terimi şebeke elektrigiyle (kablolu) veya akü/pille (şarjlı) çalışan elektrikli aletinizi ifade etmektedir.

1) Çalışma alanının Güvenliği

a) **Çalışma alanını temiz ve aydınlık tutun.** Karışık ve karanlık alanlar kazaya davetiye çıkarır.

b) **Elektrikli aletleri, yanıcı sıvılar, gazlar ve tozların bulunduğu yerler gibi yanıcı ortamlarda çalıştırmayın.**

Elektrikli aletler, toz veya dumanları ateşleyebilecek kıvılcıklar çıkarır.

c) **Bir elektrikli aleti çalıştırırken çocuklardan ve etraftaki kişilerden uzak tutun.** Dikkatinizi dağıtıcı şeyler kontrolü kaybetmenize neden olabilir.

2) Elektrik Güvenliği

a) **Elektrikli aletlerin fişleri prizlere uygun olmalıdır. Fiş üzerinde kesinlikle hiçbir değişiklik yapmayın. Topraklı elektrikli aletlerde hiçbir adaptör fişi kullanmayın.**

Değiştirilmemiş fişler ve uygun prizler elektrik çarpması riskini azaltacaktır.

b) **Borular, radyatörler, ocaklar ve buzdolapları gibi topraklanmamış yüzeylerle vücut temasından kaçının.**

Vücutunuzun topraklanması halinde yüksek bir elektrik çarpması riski vardır.

c) **Elektrikli aletleri yağmura maruz bırakmayın veya ıslatmayın.** Elektrikli alete su girmesi elektrik çarpması riskini arttıracaktır.

d) **Elektrik kablosunu uygun olmayan amaçlarla kullanmayın. Elektrikli aleti kesinlikle kablosundan tutarak taşımayın, çekmeyin veya prizden çıkartmayın.** Kabloyu sıcaktan, yağdan, keskin kenarlardan veya hareketli parçalardan uzak tutun. Hasarlı veya dolaşmış kablolar elektrik çarpması riskini artırır.

e) **Elektrikli bir aleti açık havada çalıştırıyorsanız, açık havada kullanıma uygun bir uzatma kablosu kullanın.** Açık havada kullanıma uygun bir kablounun kullanılması elektrik çarpması riskini azaltır.

f) **Eğer bir elektrikli aletin nemli bir bölgede çalıştırılması zorunluysa, bir artık akım aygıtı (RCD) korumalı bir kaynağ kullanın.** Bir RCD kullanılması elektrik şoku riskini azaltır.

3) Kişisel Güvenlik

a) **Elektrikli bir aleti kullanırken her zaman dikkatli olun, yaptığınız işe yoğunlaşın ve sağduyulu davranın.** Elektrikli bir aleti yorgunken veya ilaç ya da alkolün etkisi altında kullanmayın. Elektrikli aletleri kullanırken bir anlık dikkatsizlik ciddi kişisel yaralanmayla sonuçlanabilir.

b) **Kişisel koruyucu ekipmanları mutlaka kullanın. Daima koruyucu gözlük takın.** Koşullara uygun toz maskesi, kaymayan güvenlik ayakkabıları, baret veya kulaklık gibi koruyucu donanımların kullanılması kişisel yaralanmaları azaltacaktır.

c) **İstem dışı çalıştırılmasını önleyin. Aleti güç kaynağına ve/veya aküye bağlamadan, yerden kaldırmadan veya taşımadan önce düğmenin kapalı konumda olduğundan emin olun. Aleti, parmağınız düğme üzerinde bulunacak Şek.de taşımak veya açık konumdaki elektrikli aletleri elektrik şebekesine bağlamak kazaya davetiye çıkarır.**

d) **Elektrikli aleti açmadan önce tüm ayarlamaları anahtarlarını çıkartın.** Elektrikli aletin hareketli bir parçasına takılı kalmış bir anahtar kişisel yaralanmaya neden olabilir.

e) **Ulaşmakta zorlandığınız yerlerde kullanmayın. Daima sağlam ve dengeli basın.** Bu, beklenmedik durumlarda elektrikli aletin daha iyi kontrol edilmesine olanak tanır.

f) **Uygun Şek.de giyinin. Bol elbiseler giymeyin ve takı takmayın. Saçınızı ve elbiselerinizi hareketli parçalardan uzak tutun.** Bol elbiseler ve takılar veya uzun saç hareketli parçalara takılabilir.

g) **Eğer kullandığınız üründe toz emme ve toplama özellikleri olan ataşmanlar varsa bunların bağlı olduğundan ve doğru Şek.de kullanıldığından emin olun.** Bu ataşmanların kullanılması tozla ilgili tehlikeleri azaltabilir.

h) **Aletlerin sık kullanımı sonucu oluşan aşınılığın keyfi davranışta bulunmanızla ve aletle ilgili güvenlik ilkeleri ihmal etmenize neden olmasına izin vermeyin.** Dikkatsiz bir hareket bir anda ciddi yaralanmalara neden olabilir.

4) Elektrikli Aletlerin Kullanımı ve Bakımı

a) **Elektrikli aleti zorlamayın. Uygulamanız için doğru elektrikli aleti kullanın.** Doğru elektrikli alet, belirlendiği kapasite ayarında kullanıldığında daha iyi ve güvenli çalışacaktır.

b) **Düğme açmıyor ve kapatmıyorsa elektrikli aleti kullanmayın.** Düğmeyle kontrol edilemeyen tüm elektrikli aletler tehlikelidir ve tamir edilmesi gerekmektedir.

c) **Herhangi bir ayar, aksesuar değişimi veya elektrikli aletlerin saklanması öncesinde fişi güç kaynağından çekin ve/veya eğer demonte edilebilir tipteyse, bataryayı aletten ayırın.** Bu tür önleyici güvenlik tedbirleri elektrikli aletin istem dışı olarak çalıştırılması riskini azaltacaktır.

d) **Elektrikli aleti, çocukların ulaşamayacağı yerlerde saklayın ve elektrikli aleti tanımayan veya bu talimatları bilmeyen kişilerin elektrikli aleti kullanımına izin vermeyin.** Elektrikli aletler, eğitimsiz kullanıcıların elinde tehlikelidir.

e) **Elektrikli aletleri iyi durumda muhafaza edin. Hareketli parçalardaki hizalama hatalarını ve tutuklukları, parçalardaki kırılmalar ve elektrikli aletin çalışmasını etkileyebilecek tüm diğer koşulları kontrol edin. Hasarlı ise, elektrikli aleti kullanmadan önce tamir ettirin.**

Kazaların çoğu, elektrikli aletlerin bakımının yeterli Şek.de yapılmamasından kaynaklanır.

f) **Kesim aletlerini keskin ve temiz tutun. Bakımı uygun Şek.de yapılmış keskin kesim uçlu kesim aletlerinin sıkıma ihtimali daha düşüktür ve kontrol edilmesi daha kolaydır.**

g) **Elektrikli aleti, aksesuarlarını ve aletin diğer parçalarını kullanırken bu talimatlara mutlaka uyun ve çalışma ortamının koşullarını ve yapılacak işin ne olduğunu göz önünde bulundurun.** Elektrikli aletin öngörülen işlemler dışındaki işlemler için kullanılması tehlikeli durumlara neden olabilir.

h) **Tüm tutamakları ve tutma yerlerini kuru, temiz ve üzerinde yağ ile gres bulunmayacak Şek.de muhafaza edin. Kaygan tutamaklar ve tutma yerleri, beklenmedik durumlarda aletin güvenli bir Şek.de tutulması ve kontrol edilmesine izin vermez.**

5) Şarjlı Aletlerin kullanımı ve bakımı

a) **Sadece üretici tarafından belirtilen şarj cihazı ile şarj edin.** Bir akü tipine uygun bir şarj cihazı başka tipte bir aküyü şarj etmek için kullanıldığında yangın riski yaratabilir.

- b) **Elektrikli aletleri yalnızca özel olarak tanımlanmış akülerle kullanın.** Başka akülerin kullanılması yaralanma ve yangın riskine yol açabilir.
- c) **Akü kullanımında değilken, ataç, bozuk para, anahtar, çivi, vida veya terminaler arasında kontağa neden olabilecek diğer küçük metal nesnelere uzak tutulmalıdır.** Akü terminalerinin birbirine kısa devre yapılması yanıklara veya yangına neden olabilir.
- d) **Uygun olmayan koşullarda, akü sıvı sızıntısı yapabilir; sıvıya temas etmekten kaçının. Kazara temas etmeniz halinde suyla yıkayın. Sıvı, gözlerinize temas ederse, ayrıca bir doktora başvurun.** Aküden sıvı sızması tahriş veya yanıklara neden olabilir.
- e) **Hasarlı ya da modifiye edilmiş bir batarya veya aleti kullanmayın.** Hasarlı ya da modifiye edilmiş bataryalar yangın, patlama veya yaralanma riskiyle sonuçlanan beklenmedik durumlara neden olabilir.
- f) **Bir batarya veya aleti ateşe veya aşırı ısıya maruz bırakmayın.** 130 °C üzeri ısı veya ateşe maruz kalması patlamaya neden olabilir.
- g) **Tüm şarj talimatlarına uyun ve talimatlarda belirtilen sıcaklık aralığı dışında batarya veya aleti şarj etmeyin. Doğru olmayan Şek.de veya belirtilen aralık dışındaki sıcaklıklarda şarj edilmesi bataryaya hasar verebilir ve yangın riskini artırabilir.**

6) Servis

- a) **Elektrikli aletinizi, sadece orijinal yedek parçaların kullanıldığı yetkili servisine tamir ettirin.** Bu, elektrikli aletin güvenliğinin muhafaza edilmesini sağlayacaktır.
- b) **Hasar görmüş bataryalara asla serviste bulunmayın.** Bataryaların servisi sadece üretici veya yetkili servis tarafından yapılabilir.

Matkap Güvenlik Uyarıları

Tüm İşlemler için Güvenlik Talimatları

- **Darbeli matkap işlemleri sırasında kulak koruması kullanın.** Gürültüye maruz kalınması, işitme kaybına yol açabilir.
- **Yardımcı tutamağı (tutamakları) kullanın.** Kontrol kaybı yaralanmaya neden olabilir.
- **Aleti kullanmadan önce doğru şekilde kavrayın.** Bu alet, yüksek bir çıkış torku üretir ve çalışma sırasında alet düzgün şekilde kavranmazsa, ciddi yaralanmaya neden olacak şekilde kontrol kaybı meydana gelebilir.
- **Kesici aksesuarın veya perçinlerin gömülü elektrik kablolarına temas etmesine yol açabilecek durumlarda elektrikli aleti yalıtımlı saplarından tutun.** Kesim aksesuarı veya sabitleme elemanları elektrik akımı bulunan kablolarla temas ettiğinde, akım elektrikli aletin iletken metal parçaları üzerinden kullancısına iletilerek elektrik çarpmasına yol açabilir.

Uzun Matkap Uçları Kullanılırken Güvenlik Talimatları

- **Matkap ucunun maksimum hız değerinden daha yüksek bir hızda kesinlikle çalışmayın.** Yüksek hızdaki ucun iş parçasına temas etmeksizin serbestçe dönmesine izin verilirse, uç bükülebilir ve ciddi yaralanmalara neden olur.
- **Her zaman düşük hızda uç iş parçasıyla temas halindeyken delmeye başlayın.** Yüksek hızdaki ucun iş parçasına temas etmeksizin serbestçe dönmesine izin verilirse, uç bükülebilir ve ciddi yaralanmalara neden olur.

- **Baskıyı sadece uç ile aynı hızda uygulayın ve aşırı basınç uygulamayın.** Uçlar bükülebilir ve ucun kırılması veya kontrol kaybına neden olabilir, bu da ciddi yaralanmalara neden olabilir.

Matkaplar/Vidalama Aletleri/Darbeli Matkaplar için Ek Özel Güvenlik Kuralları

- **İş parçasını stabil bir yüzeye sabitlemek ve desteklemek için kelepçe veya başka bir pratik yöntem kullanın.** İş parçasını el veya vücudunuzla tutmak dengesizdir ve kontrol kaybına neden olabilir.
- **Güvenlik gözlüğü veya başka bir göz koruması kullanın.** Kırma ve delme çalışmaları etrafta tozların uçuşmasına neden olur. Uçuşan parçacıklar kalıcı göz hasarına neden olabilir.
- **Matkap uçları ve aletler çalışır durumda ısınır.** Bunlara dokunacağınız zaman eldiven giyin.
- **Bu aleti uzun süre çalıştırmayın.** Kırıcı hareketinin yarattığı titreşim el ve kollarınız için zararlı olabilir. Fazladan koruma amacıyla eldiven kullanın ve maruz kalmayı azaltmak için sık sık dinlenin.
- **Havalandırma delikleri sıklıkla hareketli parçaların üstünü örterler ve bunlardan kaçınılmalıdır.** Bol elbiseler ve takılar veya uzun saç hareketli parçalarla takılabilir.

Diğer Riskler

İlgili güvenlik düzenlemelerinin uygulanması ve güvenlik cihazlarının kullanılmasına rağmen, bazı risklerden kaçınmak mümkün değildir. Bunlar:

- İşitme kaybı.
- Sıçrayan parçacıklar kaynaklı yaralanma riski.
- Çalışma sırasında ısınan aksesuarlardan kaynaklanan yanık tehlikesi.
- Uzun süreli kullanımdan kaynaklanan yaralanma riski.

BU TALİMATLARI SAKLAYIN

Batarya Tipi

Bu bataryalar kullanılmalıdır:

Batarya	(kg)
DCB546	1,08
DCB547/G	1,46
DCB548	1,46
DCB549	2,12

Daha fazla bilgi için batarya/şarj aleti kullanım kılavuzuna bakın. Aşağıdaki şarj cihazları kullanılabilir: DCB094K, DCB116, DCB117.

Alet Üzerindeki Etiketler

Alet üzerinde, aşağıdaki uyarı sembolleri bulunmaktadır:



Aletle çalışmaya başlamadan önce bu kılavuzu okuyun.



Kulaklık takın.



Koruyucu gözlük takın.



Görünür radyasyon. Işığa bakmayın.

Tarih Kodu Konumu (Şek. [Fig.] B)

Üretim tarihi kodu **13** haneli bir yıldan ve ardından 2 haneli bir haftadan oluşur ve 2 haneli bir fabrika kodu eklenerek uzatılır.

Açıklama (Şek. A)

▲ UYARI: Hiçbir zaman elektrikli aleti veya herhangi bir parçasını değiştirmeyin. Hasarla veya yaralanmayla sonuçlanabilir.

- | | |
|---------------------------|---------------------------|
| 1 Batarya | 8 İleri/geri düğmesi |
| 2 Batarya çıkarma düğmesi | 9 13 mm anahtarlı mandren |
| 3 Üst tutamak | 10 Matkap anahtarı |
| 4 Yan tutamak | 11 E-Clutch® göstergesi |
| 5 Hız seçici | 12 DEWALT Alet Etiketi |
| 6 Tetik düğmesi | 13 Tarih kodu |
| 7 Çalışma Lambası | |

Kullanım Amacı

Bu DCD470 sağ açılı matkap çeşitli çalışma alanlarında (ör: inşaat alanları) profesyonel delme işlemleri için tasarlanmıştır

İslak koşullarda veya yanıcı sıvı ya da gazların mevcut olduğu ortamlarda **KULLANMAYIN**.

Bu alet hizmet tipi sağ açılı matkaplar profesyonel elektrikli aletlerdir.

Çocukların aleti ellemesine **İZİN VERMEYİN**. Bu alet deneyimsiz kullanıcılar tarafından kullanılırken nezaret edilmelidir.

• Bu ürün fiziksel ve zihinsel kapasitesinin yanı sıra algılama gücü azalmış olan veya yeterince deneyim ve bilgisi bulunmayan kişiler (çocuklar dahil) tarafından kullanılmak üzere üretilmemiştir. Bu tür kişiler ürünü ancak güvenliklerinden sorumlu bir kişi tarafından cihazın kullanımıyla ilgili talimatların verilmesi veya sürekli kontrol altında tutulması durumunda kullanılabilir. Çocuklar, bu ürün ile kontrol altında tutulmalıdır.

Tork

▲ UYARI: Bu yüksek torklu bir matkaptır. Kişisel yaralanma tehlikesini azaltmak için, aleti **DAİMA** gösterilen şekilde, çalıştırma için doğru konumda ve her iki elinizle sıkıca tutun.

Tork, matkapın dönen ucu anlamında ortaya çıkan dönmeye eylemidir. Matkap ucu, delinen malzemede direnci karşılarken, motor, dişli sistemi ve motorun maksimum kapasitesine kadar olan gereksinimi karşılamak için çıkış torkunu ayarlayarak tepki verir.

Aleti Destekleme (Şek. C, H)

▲ UYARI: Ciddi yaralanma riskini azaltmak için, ani tepki ihtimaline karşı aleti **DAİMA** aleti sıkıca tutun veya destekleyin.

▲ UYARI: Ciddi fiziksel yaralanma riskini azaltmak için, ASLA aleti bataryaya karşı bağlamayın..

Eller doğru konumda olarak (ayrıca Şekil H'ye bakın), aleti Şekil C'de gösterildiği gibi destekli kavrayın.

Uç, alet ileri konumda olduğunda saat yönünde, alet geriye doğru konumda olduğunda saat yönünün tersine döner. Eller doğru konumda olduğunda, daha iyi destek için yan tutamağı 4 veya alet gövdesini bir kolona karşı destekleyin (Şekil C).

Kavrama

DCD470, bir mekanik kaymalı kavrama ile donatılmıştır. Bu kavrama düşük hız (1) seçildiğinde aktiftir. Uç veya kesici iş parçasına girdiğinde, kavrama kayacak ve bir cırcır sesi duyulacaktır. Tetiği serbest bırakın. Aletin devam eden kavraması bu özelliğin ömrünü azaltacaktır.

E-Clutch® Sistemi (Şek. A)

DCD470'de dönmeyi önlemeye dönük DEWALT E-Clutch® sistemi bulunmaktadır. Bu özellik aletin hareketini algılar ve gerektiğinde

aleti kapatır. E-Clutch® sistemi devreye girdiğinde kırmızı LED göstergesi 11 yanar.

GÖSTERGE	TEŞHİS	ÇÖZÜM
KAPALI	Alet normal çalışıyor	Aleti çalıştıran tüm uyarı ve talimatlara uyun.
SABİT	Dönmeyi önleme sistemi etkendir (DEVREDE)	Alet doğru şekilde desteklenmiş olarak tetik kolunu serbest bırakın. Tetiğe tekrar basıldığında alet normal olarak çalışır ve gösterge ışığı söner.

Üst Tutamak (Şek. D)

Çember tutamak 3 aleti taşımak ve ilave bir tutamak olarak kullanılmak üzere sağlanmıştır.

Yan Tutamak (Şek. E)

▲ UYARI: Yaralanma riskini azaltmak için, her zaman aleti yan tutamak düzgün bir şekilde takılı ve sıkılmış olarak çalıştırın.

Aksi taktirde çalışma sırasında yan tutamak kayabilir ve kontrol kaybına neden olabilir. Kontrolü mümkün olduğunca çok sağlamak için aleti iki elinizle tutun.

İki konumlu yan tutamak 4 aletin her iki yanına monte edilebilir. Yan tutamağı 4 doğrudan istenen taraftaki dişli deliklere 14 geçirin. Elinizle sağlam şekilde sıkın.

MONTAJ VE AYARLAR

▲ UYARI: Ciddi fiziksel yaralanma riskini azaltmak için makineyi kapalı konuma getirin ve herhangi bir ayarlama veya ekleri ya da aksesuarları çıkarma/takma işlemi öncesinde bataryayı çıkartın. Kazara çalıştırma yaralanmaya neden olabilir.

▲ UYARI: Yalnızca DEWALT bataryaları ve şarj cihazlarını kullanın.

Bataryanın Alete Takılması ve Aletten Çıkartılması (Şek. B)

NOT: Bataryanın 1 tamamen dolu olduğundan emin olun.

Bataryanın Aletin Tutma Koluna Takılması

1. Bataryayı alet tutamağının içindeki raylara hizalayın (Şek. B).
2. Batarya tam olarak alettaki yerine oturana kadar tutma koluna kaydırın ve kilit tırnağının yerine yerleşme sesini duyduğunuzdan emin olun.

Bataryanın Aletten Çıkartılması

1. Batarya çıkarma düğmesine 2 basın ve bataryayı sıkıca çekerek aletin tutma kolundan çıkarın.
2. Şarj cihazına takın.

Enerji Göstergeli Bataryalar (Şek. B)

Bazı DEWALT bataryalarda, üç yeşil LED lambasından oluşan ve bataryada kalan şarj seviyesini gösteren 15 bir güç göstergesi bulunur.

Enerji göstergesini devreye sokmak için enerji göstergesi düğmesine basın ve basılı tutun. Üç yeşil LED lambasının bir kombinasyonu kalan şarj seviyesini gösterecek şekilde yanacaktır. Bataryadaki şarj seviyesi kullanılabilir limitin altındayken, enerji göstergesi yanmaz ve bataryanın şarj edilmesi gerekir.

NOT: Enerji göstergesi sadece bataryada kalan şarjın bir göstergesidir. Bu gösterge, aletin işlevselliğini göstermez ve

ürün bileşenlerine, sıcaklığa ve son kullanıcı uygulamasına göre farklılık gösterebilir.

Hız Seçici (Şek. A)

İKAZ: Alette hasar riski. Matkap çalışırken veya boştaken hız seçme kolunu döndürmeyin, alet zarar görebilir.

Hız seçme kolunu 5 istenen hıza çeviririn:

1 (*) = düşük hız (yüksek tork)

2 (*) = yüksek hız (düşük tork)

NOT: Hız değiştirildikten sonra alet ilk kez çalıştırıldığında, başlangıçta bir tıklama sesi duyabilirsiniz. Bu normaldir ve bir sorun olduğunu göstermez.

Değişken Hız Tetiği (Şek. A)

Değişken hızlı tetiğine 6 basıldığında alet çalışır, değişken hız tetiği bırakıldığında alet kapanır. Değişken hız tetiği hızın kontrolüne izin verir; düğmeye ne kadar çok bastırılırsa matkabın hızı da o kadar yüksek olur.

İleri/Geri Düğmesi (Şek. A)

Bir ileri/geri düğmesi 8 aletin yönünü belirler. Bu düğme tetiğin önünde bulunur.

İleri dönüşü seçmek için tetiği 6 serbest bırakın ve aletin sağ tarafındaki ileri/geri kontrol düğmesine basın.

Geriye seçmek için, aletin sol tarafındaki ileri/geri düğmesine basın. Düğmenin konumunu değiştirirken, tetiğe basılmadığından emin olun.

Matkap Anahtarının Takılması ve Çıkartılması (Şek. F)

Aletinize, aletin ayağına saklanabilen bir matkap anahtarı 10 bulunmaktadır. Matkap anahtarını yuvasına takmak için, tutamağın düz başlığını gösterdiği gibi deliğe kaydırın. Tutamağın milini tutucudaki tutma klipsine takın.

Matkap anahtarını tutucudan çıkarmak için, matkap anahtarı tutamağın tutucudan dışarı çekin ve düz başlığı deliğin dışına doğru kaydırın.

NOT: Matkap anahtarını kaybetmemek için, başka herhangi bir yönde saklamayın.

Bir Ucu Takılması ve Çıkartılması (Şek. A, F)

Bileziği elle döndürerek anahtarlı mandren 9 çenelerini açın ve ucun gövdesini mandrene yaklaşık 19 mm sokun. Üç deliğin her birine mandren anahtarını 10 yerleştirin ve saat yönünde sıkın. Mandreni üç deliğin tümüyle birlikte sıkamak önemlidir. Ucu çıkarmak için, mandreni sadece bir delikte saat yönünün tersine çeviririn, sonra da mandreni elle gevşetin.

NOT: Altıgen gövdeli veya üç kenarlı gövdeli uçları kullanırken, ucun çenelerle düzgün şekilde oturduğundan emin olmak için, ucun düz taraflarının mandren çenelerine hizalandığından emin olun.

Çalışma lambası (Şek. A)

▲ DİKKAT: Çalışma lambasına doğrudan bakmayın. Ciddi göz yaralanmalarına neden olabilir.

Çalışma lambası 7 D-tutamağında bulunur. Tetik düğmesine basıldığında çalışma lambası devreye girer, tetik düğmesi serbest bırakıldıktan sonra kısa bir süre açık kalır. Tetik düğmesi basılı tutulursa çalışma lambası açık kalır.

NOT: Çalışma lambası, el feneri olarak kullanılması için değil yakın çalışma yüzeyinin aydınlatması için tasarlanmıştır.

DEWALT Bluetooth® Alet Etiketi Hazır (Şek. A, G)

İsteğe Bağlı Aksesuar

▲ UYARI: DEWALT Bluetooth® Alet Etiketi kullanma kılavuzunu okuyun.

▲ UYARI: DEWALT Bluetooth® Alet Etiketini takmadan önce bataryayı çıkartın.

▲ UYARI: DEWALT Bluetooth® Alet Etiketini takarken veya değiştiren sadece ürüne verilen vidaları kullanın. Vidaların sağlama şeklinde sıklığından emin olun.

Aletinize, bir DEWALT Bluetooth® Alet Etiketini (DCE041) takmak için montaj delikleri 12 ve bağlantı elemanları bulunur. Etiketini takmak için bir çapraz başlı matkap ucuna ihtiyacınız var. Vida torku 0,8 ve 1,2 Nm (7,1 ila 10,6 inç) arasında olmalıdır. DEWALT Alet Etiketi, DEWALT Tool Connect™ uygulamasını kullanarak profesyonel elektrikli el aletleri, ekipman ve makineleri izlemek ve bulmak için tasarlanmıştır. DEWALT Alet Etiketinin düzgün yerleştirilmesi için DEWALT Alet Etiketi kılavuzuna bakın. Bu konuda daha fazla bilgi için:

www.dewalt.com/en-us/jobsite-solutions/tool-connect.

KULLANMA

Kullanma Talimatları

▲ UYARI: Güvenlik talimatlarına ve geçerli yönetmeliklere daima uyun.

▲ UYARI: Ciddi yaralanma riskini azaltmak için herhangi bir ayar yapmadan ya da parça veya aksesuarları söküp takmadan önce aleti kapatın ve aküyü ayırın. Aletin yanlışlıkla çalıştırılması yaralanmaya neden olabilir

Uygun El Pozisyonu (Şek. H)

▲ UYARI: Ciddi yaralanma riskini azaltmak için, DAİMA şekilde gösterilen uygun el pozisyonunu kullanın.

▲ UYARI: Ciddi yaralanma riskini azaltmak için, ani tepki ihtimaline karşı aleti DAİMA sıkıca tutun.

Daima aleti gösterilen şekilde, çalıştırma için doğru konumda ve her iki elinizle sıkıca tutun.

Delme (Şek. A)

▲ UYARI: KİŞİSEL YARALANMA RİSKİNİ AZALTMAK İÇİN, ÜZERİNDE ÇALIŞTIĞINIZ PARÇANIN HER ZAMAN sıkıca bağlanmasına veya kenetlenmesine dikkat edin. İnce malzemeleri delerken, malzemeye zarar gelmesini önlemek için bir aşıp "destek" bloğu kullanın.

1. Planlanan işleme uygun hız ve tork seçmek için vites mandalını kullanarak 5 istenilen hız/tork aralığını seçin.
 2. AŞIŞ için aşıp matkap ucu, geniş aşıp matkap ucu, burgulu matkap ucu veya delik testere kullanın. METAL için yüksek hızlı çelik matkap ucu veya delik testere kullanın. Metalleri delerken kesim yağı kullanın. Kuru olarak delinmesi gereken istisnalarda dövme demir ve pirinçtir.
 3. Üç ile daima düz bir hatta basınç uygulayın. Matkap ucunun delmeye devam etmesi için yeterli basınç kullanın ancak motorun tutukluk yapması veya ucun sapmasını engellemek için aşırı güç kullanmayın.
 4. Matkabın dönüş hareketini kontrol etmek için aleti her iki elinizle sıkıca tutun.
 5. **MATKAP TUTUKLUK YAPARSA** bunun nedeni genellikle aşırı yüklenmedir. **TETİĞİ DERHAL BIRAKIN**, matkap ucunu parçadan çekin ve tutukluk yapmasının nedenini belirleyin.
- SIKIŞIMI DURUMDAKİ MATKABI DÖNDÜRMEK İÇİN TETİĞİ**

BIRAKIP YENİDEN BASMAYIN – BU İŞLEM MATKABA HASAR VEREBİLİR.

6. Delinen delikten ucu geri çerkerken motoru çalışır durumda muhafaza edin. Bu işlem sıkışmayı önlemeye yardımcı olur.

Metal Delme

Delme işlemini yavaş hızla başlatın ve alet üzerine sıkı bir baskı uygularken tam güce yükseltin. Pürüzsüz, tam bir metal talaşı akışı, uygun delme hızında olduğunu gösterir. Metalleri delerken bir kesme yağı kullanın. İstisnalar, sert delinmesi gereken dökme demir ve piringtir.

NOT: Çelikte öncelikle bir pilot delik 4 mm ile 5 mm açılması durumunda daha büyük 8 mm ile 13 mm'lik delikler açmak daha kolay olabilir.

NOT: Bir kesme yağlayıcı kullanırken, yağlayıcıyı alette bulundurmamaya dikkat edin.

Ahşap Delme

Delme işlemini yavaş hızla başlatın ve alet üzerine sıkı bir baskı uygularken tam güce yükseltin. Ahşaptaki delikler metal için kullanılanla aynı burgulu matkaplarla yapılabilir. Oluklardaki talaşları temizlemek için sıkça çekilmediğe, bu uçlar aşırı ısınabilir. Parçalanmaya müsait olan iş parçaları ahşap bir blok ile desteklenmelidir.

Duvarda Delik Açma

▲ UYARI: Demirle güçlendirilmiş betonarme duvar gibi güçlendirmeli duvarları asla delmeyin.

▲ UYARI: Karotlu delme gibi önemli miktarda toz üreten uygulamalar için, her zaman DWV902M gibi bir M Sınıfı toz emiciye sahip yardımcı bir toz toplama ataşmanı kullanın. Kuru karot beton uçları kullanın. Matkaba kırılğan malzemeyi kırmayacak düzeyde makul kuvvet uygulayın. Pürüzsüz, tam bir toz akışı, uygun delme hızında olduğunu gösterir.

Yalnızca keskin matkap uçları kullanın. Örneğin tuğla, çimento, cüruf beton bloğu vb. yığılma duvar için kuru elmas karotlu matkap uçları kullanın

NOT: Daima kuru delme için tasarlanmış karotlu matkap uçları kullanın.

Duvarda Delik Açma Sorun Giderme	
Sorun	Çözüm
Karotlu uç kesmiyor. Malzeme karot uç için çok serttir.	• Daha uygun bir karot uç (daha yumuşak segmentlere sahip) seçin.
Segmentler parlatılmış ve cilalı görünüyor	• Elmas segmentlerini yeniden ortaya çıkarmak için aşındırıcı malzemeyi delin.
Karot uça toz birikmesi. Biriken toz delme hızını yavaşlatır.	• Talaşları tahliye etmek için matkap ucunu düzenli olarak ayırın. Toz emme filtresini kontrol edin, gerekirse temizleyin veya değiştirin.
Dönme hızı uygun olmayabilir.	• Uygun hız değerleri için Önerilen Maksimum Kapasiteler tablosuna bakın.
Segmentler çok hızlı aşınıyor.	• Daha uygun bir karot uç (daha sert segmentlere sahip) seçin. • Karot uca uygulanan basıncı azaltın.

BAKIM

Elektrikli aletiniz minimum bakımla uzun bir süre çalışacak şekilde tasarlanmıştır. Kesintisiz olarak memnuniyet verici bir

şekilde çalışması gerekli özenin gösterilmesine ve düzenli temizliğe bağlıdır.

▲ UYARI: Ciddi yaralanma riskini azaltmak için herhangi bir ayar yapmadan ya da parça veya aksesuarları söküp takmadan önce aleti kapatın ve aküyü ayırın. Aletin yanlışlıkla çalıştırılması yaralanmaya neden olabilir.

Şarj cihazı ve akü bakım gerektirmezler.

Servis merkezi iletişim bilgileri için lütfen bu kılavuzun arka sayfasına bakın veya www.2helpU.com adresini ziyaret edin.

Yağlama

Elektrikli aletiniz ek bir yağlama gerektirmemektedir.

Temizleme

▲ UYARI: Elektrik çarpması ve mekanik tehlike. Temizlemeden önce fişi güç kaynağından çekin ve/veya batarya çıkarılabilir tipte ise bataryayı üründen çıkarın.

▲ UYARI: Güvenli ve verimli çalışmayı sağlamak için ürünü ve havalandırma deliklerini (eğer varsa) her zaman temiz tutun. Havalandırma delikleri kuru, yumuşak, metalik olmayan bir fırça ve/veya uygun bir elektrik süpürgesi kullanılarak temizlenebilir. Su veya temizlik solüsyonu kullanmayın.

▲ UYARI: Havalandırma deliklerinin içinde ve etrafında toz toplanması halinde bu toz ve kiri, kuru hava kullanarak ana gövdeden temizleyin. Bu işlemi gerçekleştirirken onaylı bir göz koruması ve onaylı toz maskesi takın.

▲ UYARI: Ürünün metalik olmayan parçalarını temizlemek için asla solvent veya başka sert kimyasal kullanmayın. Bu kimyasallar bu parçalarda kullanılan malzemeleri güçsüzdüştürür. Yalnızca su ve yumuşak sabunla nemlendirilmiş bir bez kullanın. Ürünün içerisinde kesinlikle sıvı kaçmasına izin vermayın. Ürünün herhangi bir kısmını asla bir sıvının içerisinde daldırmayın.

Toza Maruziyetin Azaltılması

Çalışmaya başlamadan önce, çalışırken oluşabilecek tozun tehlike sınıfını kontrol edin.

▲ UYARI: Sağlığa zararlı olabileceği için tozla temastan veya tozu solumaktan kaçının. Bir elektrikli alet kullanılırken ve diğer inşaat faaliyetleri yürütülürken oluşan toz, solunum yolu enfeksiyonlarına, alerjik reaksiyonlara, kansere, doğum kusurlarına veya kullanan kişi ya da çevredekilerde diğer üreme sorunlarına neden olduğu bilinen kimyasallar, mineraller veya parçacıklar içerebilir.

- Bu toz, örneğin kayın veya meşe gibi sert ağaçlar, kurşun bazlı boyalar, beton, duvar veya kuvars içeren taşlar üzerinde çalışırken oluşabilir.
- Asbest içeren malzemeler yalnızca uzmanlar tarafından kullanılabilir.
- Çalışılan malzemeyle ilgili ülkenizde yürürlükte olan yasal düzenlemelere uyun.
- Yerel olarak geçerli toz koruma düzenlemelerine uygun ve üzerinde çalışılacak malzemeye uygun, resmi olarak onaylanmış bir koruma sınıfına sahip bir toz emici veya emme sistemi kullanın.
- Ortaya çıkan toz parçacıklarını doğrudan kaynağında yakalayın ve çevredeki alanda tortu oluşmasını önleyin. Bu amaç için uygun toz toplama aksesuarları kullanın.

İlave önlemler:

- Çalışma alanının iyi havalandırıldığından emin olun.
- Oluşan toz türüne uygun bir solunum maskesi takın.

İsteğe Bağlı Aksesuarlar

▲ UYARI: Şuna dikkat edilmelidir ki DEWALT tarafından tedarik veya tavsiye edilenlerin dışındaki aksesuarlar bu ürün üzerinde test edilmediğinden, söz konusu aksesuarların bu aletle birlikte kullanılması tehlikeli olabilir. Yaralanma riskini azaltmak için, bu üründe sadece Bu ürünle, DEWALT tarafından önerilen aksesuarlar kullanılmalıdır.

Uygun aksesuarlarla ilgili daha fazla bilgi almak için satış noktalarıyla görüşün.

ÖNERİLEN MAKSİMUM KAPASİTELER

	DÜŞÜK HIZ	YÜKSEK HIZ
E-Clutch® Sistemi	EVET	EVET
Mekanik Kavrama	EVET	HAYIR
RPM	0-400	0-1320

AHŞAP

Ağaç burgusu	51 mm	51 mm
Kendinden besemeli	117 mm	117 mm
Delik testeresi	158 mm	152 mm

METAL

Helezon	13 mm	8 mm
---------	-------	------

DUVAR

Elmas karot uç		
Gaz beton briket/cüruf briket/ cüruf beton briketi	152 mm	152 mm
Tuğla	127 mm	127 mm

NOT: Metalde 13 mm'den büyük delikler için delik testeresi kullanın.

Çevrenin Korunması



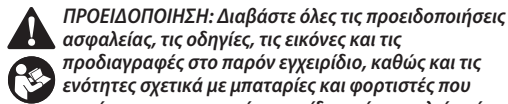
Ürünler/bataryalar geri dönüşüm yapılabilir, fakat üzerinde çarpı işaretli bir çöp tenekesi işareti olanlar normal evsel atıklarla birlikte çöpe atılmamalıdır. Bataryaları tamamen bitirip ayırın ve mümkünse tüm ışık kaynaklarını üründen ayırın. Üründe bulunan kişisel verilerin silinmesi kullanıcının sorumluluğundadır. Daha sonra atığı, genellikle ücretsiz olarak kabul edecek olan resmi bir atık toplama merkezine veya geri dönüşüm kampanyasına katılan bir bayiye götürün. Ambalajlar, işaretli malzeme koduna göre çöpe atılmalıdır. Kullanım ve güvenlik talimatları ancak ilgili ürün artık kullanılmadığında çöpe atılmalıdır.

Atıkların yönetimiyle ilgili rehberlik için lütfen yerel yönetim biriminize/belediyenize danışın. Daha fazla bilgi için

www.2helpU.com adresini ziyaret edin ve yukarıdaki QR kodunu tarayın.

ΔΡΑΠΑΝΟ 54 V ΟΡΘΗΣ ΓΩΝΙΑΣ

DCD470



ΠΡΟΕΙΔΟΠΟΙΗΣΗ: Διαβάστε όλες τις προειδοποιήσεις ασφαλείας, τις οδηγίες, τις εικόνες και τις προδιαγραφές στο παρόν εγχειρίδιο, καθώς και τις ενότητες σχετικά με μπαταρίες και φορτιστές που παρέχονται στο αρχικό εγχειρίδιο ενός εργαλείου ή το

εξχωριστό εγχειρίδιο Μπαταρίες και Φορτιστές. Για την απόκτηση εγχειριδίων μπορείτε να επικοινωνήσετε με το τμήμα Εξυπηρέτησης πελατών (ανατρέξτε στο οπισθόφυλλο αυτού του εγχειριδίου).

Τεχνικά χαρακτηριστικά

		DCD470
Τάση	V_{DC}	54
Τύπος		2
Τύπος μπαταρίας		Ιόντων λιθίου

Ταχύτητα χωρίς φορτίο		
1η ταχύτητα	min^{-1}	0–400
2η ταχύτητα	min^{-1}	0–1320
Μέγ. ροπή (Σκληρό/Μαλακό)	Nm	269/114
Μέγεθος τσοκ	mm	13
Μέγ. ικανότητα διάτρησης		
Ξύλο	mm	158
Βάρος (χωρίς πακέτο μπαταριών)	kg	7,0

Τιμές Τιμές θορύβου και κραδασμών (διανυσματικό άθροισμα σε τρεις άξονες) σύμφωνα με το EN62841-2-1:

L_{PA} (επίπεδο πίεσης ήχου)	dB(A)	87
L_{WA} (επίπεδο ισχύος ήχου)	dB(A)	95
K (αβεβαιότητα για το δοθέν επίπεδο ήχου)	dB(A)	5

Διάτρηση σε μέταλλο		
Τιμή εκπομπής κραδασμών $a_{h,M} =$	m/s^2	3,5
Αβεβαιότητα K =	m/s^2	1,5

Διάτρηση σε σκυρόδεμα		
Τιμή εκπομπής κραδασμών $a_{h,DD} =$	m/s^2	3,6
Αβεβαιότητα K =	m/s^2	1,5

Το επίπεδο εκπομπής κραδασμών και/ή θορύβου που αναφέρεται στο παρόν δελτίο πληροφοριών έχει μετρηθεί σύμφωνα με τυποποιημένη διαδικασία δοκιμής που αναφέρεται στο EN62841 και μπορεί να χρησιμοποιηθεί για σύγκριση ενός εργαλείου με ένα άλλο. Μπορεί να χρησιμοποιηθεί για μια προκαταρκτική αξιολόγηση της έκθεσης σε κραδασμούς.

▲ ΠΡΟΕΙΔΟΠΟΙΗΣΗ: Το δηλωμένο επίπεδο εκπομπών κραδασμών και/ή θορύβου αντιστοιχεί στις κύριες εφαρμογές του εργαλείου. Ωστόσο, αν το εργαλείο χρησιμοποιηθεί για διαφορετικές εφαρμογές, με διαφορετικά αξεσουάρ ή αν δεν συντηρείται κανονικά, οι εκπομπές κραδασμών και/ή θορύβου μπορεί να διαφέρουν. Αυτό ενδέχεται να αυξήσει σημαντικά το επίπεδο έκθεσης στη συνολική διάρκεια του χρόνου λειτουργίας.

Μια εκτίμηση του επιπέδου έκθεσης σε κραδασμούς και/ή θόρυβο θα πρέπει να λαμβάνει υπόψη και τους χρόνους που το εργαλείο είναι απενεργοποιημένο, ή λειτουργεί αλλά στην πραγματικότητα δεν εκτελεί εργασία. Αυτό μπορεί να μειώσει σημαντικά το επίπεδο έκθεσης για τη συνολική περίοδο εργασίας.

Προσδιορίστε πρόσθετα μέτρα ασφαλείας για προστασία του χειριστή από τις επιπτώσεις των κραδασμών και/ή του θορύβου, όπως: συντήρηση του εργαλείου και των αξεσουάρ, διατήρηση των χεριών θερμών (αφορά τους κραδασμούς), οργάνωση των οχημάτων εργασίας.

Δήλωση Συμμόρφωσης - Ε.Κ.

Οδηγία περί μηχανικού εξοπλισμού



Δραπανο ορθής γωνίας DCD470, Τύπος 2

Εμείς, ως κατασκευαστής όπως αναφέρεται ακολούθως, δηλώνουμε ότι αυτά τα προϊόντα που περιγράφονται στα **Τεχνικά χαρακτηριστικά** βρίσκονται σε συμμόρφωση με τα εξής:

2006/42/EK, 2006/42/EC, EN 62841-1:2015+A11:2022 and EN 62841-2-1:2018+A11:2019+A1:2022+A12:2022.

Αυτά τα προϊόντα συμμορφώνονται και με τις Οδηγίες 2014/30/EE και 2011/65/EE. Για περισσότερες πληροφορίες επικοινωνήστε μαζί μας στη διεύθυνση που ακολουθεί ή ανατρέξτε στην πίσω πλευρά του εγχειριδίου.

Ο υπογράφων είναι υπεύθυνος για την κατάρτιση του τεχνικού φακέλου και προβαίνει στην παρούσα δήλωση εξ ονόματος του κατασκευαστή.

Markus Rompel
Αντιπρόεδρος Τεχνικού τμήματος, Ευρώπης
Stanley Black and Decker Deutschland GmbH,
DeWALT, Richard-Klinger-Straße 11,
65510 Idstein, Γερμανία
22.01.2024



ΠΡΟΕΙΔΟΠΟΙΗΣΗ: Για να ελαττώσετε τον κίνδυνο τραυματισμού, διαβάστε το εγχειρίδιο χρήσης.

Ορισμοί: Οδηγίες ασφαλείας

Οι παρακάτω ορισμοί περιγράφουν το επίπεδο σοβαρότητας για κάθε προειδοποιητική λέξη. Παρακαλούμε διαβάστε το εγχειρίδιο και δώστε προσοχή σε αυτά τα σύμβολα.

▲ ΚΙΝΔΥΝΟΣ: Υποδεικνύει μια επικείμενη επικίνδυνη κατάσταση, η οποία, εάν δεν αποφευχθεί, **θα** προκαλέσει **θάνατο ή σοβαρό τραυματισμό**.

▲ ΠΡΟΕΙΔΟΠΟΙΗΣΗ: Υποδεικνύει μια ενδεχομένως επικίνδυνη κατάσταση, η οποία, εάν δεν αποφευχθεί, **θα μπορούσε** να προκαλέσει **θάνατο ή σοβαρό τραυματισμό**.

▲ ΠΡΟΣΟΧΗ: Υποδεικνύει μια ενδεχομένης επικίνδυνη κατάσταση, η οποία, εάν δεν αποφευχθεί, **ενδέχεται** να προκαλέσει **τραυματισμό μικρής ή μέτριας σοβαρότητας**.
ΣΗΜΕΙΩΣΗ: Υποδεικνύει μια πρακτική που **δεν έχει σχέση με προσωπικό τραυματισμό** και η οποία, εάν δεν αποφευχθεί, **ενδέχεται** να προκαλέσει **υλική ζημία**.

▲ Υποδηλώνει κίνδυνο ηλεκτροπληξίας.

▲ Υποδηλώνει κίνδυνο πυρκαγιάς.

ΓΕΝΙΚΕΣ ΠΡΟΕΙΔΟΠΟΙΗΣΕΙΣ ΑΣΦΑΛΕΙΑΣ ΓΙΑ ΤΑ ΗΛΕΚΤΡΙΚΑ ΕΡΓΑΛΕΙΑ

▲ ΠΡΟΕΙΔΟΠΟΙΗΣΗ: Διαβάστε όλες τις προειδοποιήσεις ασφαλείας, τις οδηγίες, τις απεικονίσεις και τις προδιαγραφές που συνοδεύουν αυτό το ηλεκτρικό εργαλείο. Η μη τήρηση οποιασδήποτε από τις οδηγίες που αναφέρονται πιο κάτω μπορεί να έχει ως αποτέλεσμα ηλεκτροπληξία, πυρκαγιά και/ή σοβαρό τραυματισμό.

ΔΙΑΤΗΡΗΣΤΕ ΤΙΣ ΠΡΟΕΙΔΟΠΟΙΗΣΕΙΣ ΚΑΙ ΤΙΣ ΟΔΗΓΙΕΣ ΓΙΑ ΜΕΛΛΟΝΤΙΚΗ ΑΝΑΦΟΡΑ

Ο όρος «ηλεκτρικό εργαλείο» σε όλες τις προειδοποιήσεις, αναφέρεται σε εργαλείο που τροφοδοτείται με ρεύμα από το ηλεκτρικό δίκτυο (με καλώδιο) ή σε εργαλείο που λειτουργεί με μπαταρία (ασύρματο).

1) Ασφάλεια χώρου εργασίας

α) **Διατηρείτε το χώρο εργασίας καθαρό και καλά φωτισμένο.** Οι μη τακτοποιημένοι ή σκοτεινοί χώροι, αποτελούν αιτία ατυχημάτων.

β) **Μη λειτουργείτε τα ηλεκτρικά εργαλεία σε εκρηκτικές ατμόσφαιρες, όπως όταν υπάρχουν εύφλεκτα υγρά, αέρια ή σκόνη.** Τα ηλεκτρικά εργαλεία δημιουργούν σπινθήρες που μπορούν να προκαλέσουν ανάφλεξη στη σκόνη ή τις αναθυμιάσεις.

γ) **Απομακρύνετε τα παιδιά και άλλα παρευρισκόμενα άτομα όταν χρησιμοποιείτε ένα ηλεκτρικό εργαλείο.** Η απόσπαση της προσοχής σας μπορεί να έχει ως αποτέλεσμα την απώλεια ελέγχου.

2) Ηλεκτρική ασφάλεια

α) **Τα βύσματα των ηλεκτρικών εργαλείων πρέπει να ταιριάζουν με τις πρίζες. Μην τροποποιείτε ποτέ το βύσμα με οποιονδήποτε τρόπο. Μη χρησιμοποιείτε τυχόν βύσματα προσαρμογέα με γειωμένα (με γείωση εδάφους) ηλεκτρικά εργαλεία.** Με μη τροποποιημένα βύσματα και κατάλληλες πρίζες ελαττώνεται ο κίνδυνος ηλεκτροπληξίας.

β) **Αποφύγετε την επαφή του σώματός σας με γειωμένες επιφάνειες όπως σωλήνες, καλωδιώματα, εστίες κουζίνας και ψυγεία.** Ο κίνδυνος ηλεκτροπληξίας αυξάνεται όταν το σώμα σας είναι γειωμένο.

γ) **Μην εκθέτετε τα ηλεκτρικά εργαλεία στη βροχή ή σε συνθήκες υγρασίας.** Η είσοδος νερού σε ηλεκτρικό εργαλείο αυξάνει τον κίνδυνο ηλεκτροπληξίας.

δ) **Μην καταπονείτε υπερβολικά το καλώδιο. Μη χρησιμοποιείτε ποτέ το καλώδιο για τη μεταφορά, το τράβηγμα ή την αποσύνδεση του ηλεκτρικού εργαλείου. Κρατήστε το καλώδιο μακριά από θερμότητα, λάδι, αιχμηρές ακμές και κινούμενα μέρη.** Καλώδια που έχουν υποστεί ζημιά ή περιπλεγμένα καλώδια αυξάνουν τον κίνδυνο ηλεκτροπληξίας.

ε) **Όταν χρησιμοποιείτε ένα ηλεκτρικό εργαλείο σε εξωτερικό χώρο, να χρησιμοποιείτε μόνο καλώδια προέκτασης που είναι κατάλληλα για χρήση σε εξωτερικό**

χώρο. Η χρήση καλωδίου κατάλληλου για χρήση σε εξωτερικό χώρο ελαττώνει τον κίνδυνο ηλεκτροπληξίας.

ζ) **Εάν είναι αναπόφευκτη η λειτουργία ηλεκτρικού εργαλείου σε χώρο με υψηλή υγρασία, χρησιμοποιήστε παροχή ηλεκτροδότησης με προστασία από ρεύματα διαρροής (RCD).** Η χρήση μιας διάταξης RCD ελαττώνει τον κίνδυνο ηλεκτροπληξίας.

3) Προσωπική ασφάλεια

α) **Παραμείνετε σε εγρήγορση, προσέχετε τι κάνετε και χρησιμοποιείτε την κοινή λογική κατά τη χρήση ενός ηλεκτρικού εργαλείου. Μη χρησιμοποιείτε οποιοδήποτε ηλεκτρικό εργαλείο εάν είστε κουρασμένος(-η) ή υπό την επήρεια ναρκωτικών, αλκοόλ ή φαρμακευτικής αγωγής.** Μια μόνο στιγμή απόσπασης της προσοχής σας καθώς χειρίζεστε ηλεκτρικό εργαλείο, μπορεί να προκαλέσει σοβαρό προσωπικό τραυματισμό.

β) **Χρησιμοποιείτε ατομικό προστατευτικό εξοπλισμό. Να φοράτε πάντοτε προστατευτικά γυαλιά.** Η χρήση προστατευτικού εξοπλισμού όπως μάσκας για τη σκόνη, αντιλιοσθητικών υποδημάτων, κράνους ή προστατευτικών ακουστικών για τις ανάλογες συνθήκες, θα ελαττώσει τους προσωπικούς τραυματισμούς.

γ) **Αποτρέψτε τυχόν ακούσια εκκίνηση του εργαλείου. Βεβαιωθείτε ότι ο διακόπτης βρίσκεται στη θέση Off προτού συνδέσετε το εργαλείο στην πρίζα ή/και στην μπαταρία, καθώς και προτού σηκώσετε ή μεταφέρετε το εργαλείο.** Η μεταφορά ηλεκτρικών εργαλείων με το δάκτυλό σας στο διακόπτη ή η σύνδεση στην πρίζα εργαλείων με το διακόπτη στη θέση On ενέχουν κίνδυνο ατυχήματος.

δ) **Αφαιρέστε οποιοδήποτε κλειδί ή ρυθμιστικό κλειδί προτού ενεργοποιήσετε το ηλεκτρικό εργαλείο.** Ένα κλειδί ή ρυθμιστικό κλειδί που έχει αφαιρεθεί προσαρτημένο σε κινητό τμήμα του ηλεκτρικού εργαλείου, μπορεί να προκαλέσει προσωπικό τραυματισμό.

ε) **Μην προσπαθήσετε να φτάσετε απομακρυσμένα σημεία. Φροντίστε να έχετε πάντοτε την κατάλληλη στάση και να διατηρείτε την ισορροπία σας.** Κατ' αυτόν τον τρόπο θα έχετε καλύτερο έλεγχο του εργαλείου σε απροσδόκητες καταστάσεις.

ζ) **Να είστε τυμενοί κατάλληλα. Μην φοράτε φαρδιά ενδύματα ή κοσμήματα. Κρατάτε τα μαλλιά και τα ρούχα σας μακριά από κινούμενα μέρη.** Τα φαρδιά ενδύματα, τα κοσμήματα ή τα μακριά μαλλιά μπορεί να εμπλακούν στα κινούμενα μέρη.

η) **Εάν οι συσκευές παρέχονται με σύνδεση συστημάτων αφαίρεσης και συλλογής σκόνης, φροντίστε τα συστήματα αυτά να είναι συνδεδεμένα και να χρησιμοποιούνται κατάλληλα.** Η χρήση συστήματος συλλογής σκόνης μπορεί να ελαττώσει τους κινδύνους που σχετίζονται με τη σκόνη.

θ) **Μην αφήνετε την εξοικείωση που έχετε αποκτήσει από τη συχνή χρήση εργαλείων να σας επιτρέψει να εφησυχάσετε και να αγνοείτε τις αρχές ασφαλών χρήσης των εργαλείων.** Μια απρόσκτη ενέργεια μπορεί να προκαλέσει βαρύ τραυματισμό μέσα σε κλάσματα του δευτερολέπτου.

4) Χρήση και φροντίδα των ηλεκτρικών εργαλείων

α) **Μη ζορίζετε το ηλεκτρικό εργαλείο. Χρησιμοποιείτε το κατάλληλο εργαλείο ανάλογα με την εφαρμογή.** Η εργασία θα πραγματοποιηθεί με καλύτερο και πιο ασφαλή τρόπο όταν εκτελείται από το σωστά επιλεγμένο ηλεκτρικό εργαλείο με τον προβλεπόμενο ρυθμό.

β) **Μη χρησιμοποιείτε το εργαλείο εάν ο διακόπτης δεν μεταβαίνει στις θέσεις On (Ενεργοποίηση) και Off (Ανενεργοποίηση).** Οποιοδήποτε εργαλείο δεν μπορεί να ελεγχθεί μέσω του διακόπτη του, είναι επικίνδυνο και πρέπει να επισκευαστεί.

γ) **Αποσυνδέστε το φως από την πηγή ρεύματος και/ή το πακέτο μπαταρίας, αν είναι αποσπώμενο, από το ηλεκτρικό εργαλείο, πριν διεξαγάτε οποιαδήποτε ρύθμιση, αλλαγή εξαρτήματος ή όταν πρόκειται να αποθηκεύσετε το ηλεκτρικό εργαλείο.** Αυτό τον είδους τα μέτρα ασφαλείας ελαττώνουν τον κίνδυνο τυχαίας θέσης σε λειτουργία του ηλεκτρικού εργαλείου.

δ) **Αποθηκεύετε τα ηλεκτρικά εργαλεία που δεν χρησιμοποιείτε μακριά από μέρη όπου μπορούν να τα προσεγγίσουν παιδιά και μην επιτρέπετε τη χρήση του ηλεκτρικού εργαλείου από άτομα που δεν είναι εξοικειωμένα με αυτό ή με τις οδηγίες χρήσης του.** Τα ηλεκτρικά εργαλεία είναι επικίνδυνα όταν χρησιμοποιούνται από μη εκπαιδευμένους χειριστές.

ε) **Συντηρείτε τα ηλεκτρικά εργαλεία.** Ελέγξτε για τυχόν εσφαλμένη ευθυγράμμιση ή ενσφύγιση κινούμενων μερών, για τυχόν θραύση εξαρτημάτων και για τυχόν άλλες καταστάσεις που μπορεί να επηρεάσουν τη λειτουργία του ηλεκτρικού εργαλείου. Εάν το ηλεκτρικό εργαλείο έχει υποστεί ζημιά, φροντίστε για την επισκευή του πριν το χρησιμοποιήσετε. Πολλά ατυχήματα έχουν προκληθεί από ηλεκτρικά εργαλεία που δεν έχουν συντηρηθεί κατάλληλα.

ζ) **Διατηρείτε τα εργαλεία κοπής αιχμηρά και καθαρά.** Τα κατάλληλα συντηρημένα εργαλεία κοπής με αιχμηρά άκρα κοπής έχουν μικρότερες πιθανότητες λυγίσματος κατά τη λειτουργία και ελέγχονται ευκολότερα.

η) **Χρησιμοποιείτε το ηλεκτρικό εργαλείο, τα παρελκόμενα και τα τρυπάνια κ.λπ. σύμφωνα με τις παρούσες οδηγίες, λαμβάνοντας υπόψη τις συνθήκες εργασίας και την εργασία που πρόκειται να πραγματοποιηθεί.** Η χρήση ενός ηλεκτρικού εργαλείου για εργασίες διαφορετικές από αυτές για τις οποίες προορίζεται, μπορεί να οδηγήσει σε επικίνδυνη κατάσταση.

θ) **Διατηρείτε τις λαβές και τις επιφάνειες κρατήματος στεγνές, καθαρές και απαλλαγμένες από λάδι και γράσο.** Οι ολισθηρές λαβές και επιφάνειες κρατήματος δεν επιτρέπουν τον ασφαλή χειρισμό και έλεγχο του εργαλείου σε μη αναμενόμενες καταστάσεις.

5) Χρήση και φροντίδα των εργαλείων με μπαταρία

α) **Επαναφορτίζετε μόνο με το φορτιστή που καθορίζεται από τον κατασκευαστή.** Φορτιστής που είναι κατάλληλος για έναν τύπο μπαταριών, μπορεί να ενέχει κίνδυνο πυρκαγιάς όταν χρησιμοποιείται με άλλο τύπο μπαταριών.

β) **Χρησιμοποιείτε τα ηλεκτρικά εργαλεία μόνο με τις ειδικά καθορισμένες μπαταρίες.** Η χρήση μπαταριών άλλου τύπου ενέχει κίνδυνο τραυματισμού και πυρκαγιάς.

γ) **Όταν η μπαταρία δεν χρησιμοποιείται, διατηρείτε την μακριά από άλλα μεταλλικά αντικείμενα, όπως συνδετήρες, νομίσματα, κλειδιά, καρφιά, βίδες ή άλλα μικρά μεταλλικά αντικείμενα που μπορεί να προκαλέσουν ηλεκτρική επαφή μεταξύ των δύο ακροδεκτών της μπαταρίας.** Η βραχυκύκλωση των ακροδεκτών της μπαταρίας μπορεί να προκαλέσει εγκαύματα ή και πυρκαγιά.

δ) **Κάτω από συνθήκες κακομεταχείρισης, μπορεί να εκτοξευτεί υγρό από τη μπαταρία.** Αποφύγετε την επαφή με το υγρό αυτό. Εάν έλθετε σε επαφή κατά λάθος, ξεπλύνετε

με άφθονο νερό. Σε περίπτωση που το υγρό έλθει σε επαφή με τα μάτια σας, ζητήστε ιατρική βοήθεια. Το υγρό που εκτοξεύεται από τη μπαταρία μπορεί να προκαλέσει ερεθισμούς ή εγκαύματα.

ε) **Μη χρησιμοποιήσετε πακέτο μπαταρίας ή εργαλείο που έχει υποστεί ζημιά ή τροποποίηση.** Οι μπαταρίες που έχουν υποστεί ζημιά ή τροποποίηση μπορεί να έχουν απρόβλεπτη συμπεριφορά, με αποτέλεσμα φωτιά, έκρηξη ή κίνδυνο τραυματισμού.

ζ) **Μην εκθέσετε ένα πακέτο μπαταρίας ή εργαλείο σε φωτιά ή υπερβολική θερμοκρασία.** Η έκθεση σε φωτιά ή σε θερμοκρασία πάνω από 130 °C μπορεί να προκαλέσει έκρηξη.

η) **Τηρείτε όλες τις οδηγίες φόρτισης και μη φορτίζετε το πακέτο μπαταρίας ή το εργαλείο εκτός των ορίων θερμοκρασίας που ορίζονται στις προδιαγραφές.** Η ακατάλληλη φόρτιση ή η φόρτιση σε θερμοκρασίες εκτός των προβλεπόμενων ορίων μπορεί να προεξηγήσει ζημιά στην μπαταρία και να αυξήσει τον κίνδυνο φωτιάς.

6) Συντήρηση (Σέρβις)

α) **Φροντίστε η συντήρηση του ηλεκτρικού εργαλείου να πραγματοποιείται από πιστοποιημένο για επισκευές άτομο, με τη χρήση μόνο πανομοιότυπων ανταλλακτικών.** Κατ' αυτό τον τρόπο εξασφαλίζεται η ασφάλεια του ηλεκτρικού εργαλείου.

β) **Ποτέ μην κάνετε σέρβις σε πακέτα μπαταριών που έχουν υποστεί ζημιά.** Το σέρβις των πακέτων μπαταριών πρέπει να γίνεται μόνο από τον κατασκευαστή ή από εξουσιοδοτημένους παρόχους σέρβις.

Προειδοποιήσεις ασφαλείας για δράπανα Οδηγίες ασφαλείας για όλες τις εργασίες

- **Φοράτε προστατευτικά ακοής κατά την κρουστική διάτρηση.** Η έκθεση σε θόρυβο μπορεί να προκαλέσει απώλεια ακοής.
- **Χρησιμοποιείτε τη βοηθητική λαβή (ή λαβές).** Η απώλεια ελέγχου μπορεί να προκαλέσει σωματική βλάβη.
- **Συγκρατήστε σωστά το εργαλείο πριν τη χρήση.** Αυτό το εργαλείο παράγει υψηλή ροπή εξόδου και αν δεν συγκρατείτε σωστά το εργαλείο κατά τη λειτουργία, μπορεί να προκύψει απώλεια ελέγχου με αποτέλεσμα τραυματισμό.
- **Κρατάτε το ηλεκτρικό εργαλείο από μονωμένες επιφάνειες κρατήματος όταν εκτελείτε μια εργασία όπου το αξεσουάρ κοπής ή τα στοιχεία στερέωσης μπορεί να έρθουν σε επαφή με αθέατη καλωδίωση.** Αν αξεσουάρ κοπής ή στοιχεία στερέωσης έρθουν σε επαφή με καλώδιο υπό τάση μπορεί να τεθούν υπό ηλεκτρική τάση και τα εκτεθειμένα μεταλλικά μέρη του ηλεκτρικού εργαλείου και να προκληθεί ηλεκτροπληξία στο χειριστή.

Οδηγίες ασφαλείας κατά τη χρήση τρυπανιών μεγάλου μήκους

- **Ποτέ μη χρησιμοποιείτε ταχύτητα υψηλότερη από τη μέγιστη ονομαστική ταχύτητα του τρυπανιού.** Σε υψηλότερες ταχύτητες, το τρυπάνι είναι πιθανό να λυγίσει αν επιτραπεί να περιστραφεί ελεύθερα χωρίς να είναι σε επαφή με το αντικείμενο εργασίας, με αποτέλεσμα τραυματισμό.
- **Πάντα ξεκινάτε τη διάτρηση σε χαμηλή ταχύτητα και με τη μύτη του τρυπανιού σε επαφή με το αντικείμενο εργασίας.** Σε υψηλότερες ταχύτητες, το τρυπάνι είναι πιθανό να λυγίσει αν επιτραπεί να περιστραφεί ελεύθερα χωρίς να είναι σε επαφή με το αντικείμενο εργασίας, με αποτέλεσμα τραυματισμό.

• **Εφαρμόζετε πίεση μόνο σε ευθεία γραμμή με το εξάρτημα εργασίας (τρυπάνι) και μην εφαρμόζετε υπερβολική πίεση.** Τα τρυπάνια μπορεί να λυγίσουν προκαλώντας θραύση ή απώλεια του ελέγχου, με αποτέλεσμα τραυματισμό.

Πρόσθετοι ειδικοί κανόνες ασφαλείας για δράπανα/ηλεκτρικά κατασβιδία/ κρουστικά δράπανα

- **Χρησιμοποιείτε σφικτήρες ή άλλον πρακτικό τρόπο για να στερεώσετε και να στηρίξετε το αντικείμενο εργασίας σε σταθερό υπόβαθρο.** Αν κρατάτε το αντικείμενο εργασίας με το χέρι σας ή κόντρα στο σώμα σας, αυτό δεν είναι σταθερό και μπορεί να προκληθεί απώλεια ελέγχου.
- **Φοράτε υψηλά ασφαλείας ή άλλη προστασία των ματιών.** Οι εργασίες κρούσης και διάτρησης προκαλούν την εκτίναξη θραυσμάτων. Εκτινασσόμενα σωματίδια μπορούν να προκαλέσουν μόνιμη βλάβη στα μάτια.
- **Τα τρυπάνια και τα δράπανα θερμαίνονται πολύ κατά τη χρήση.** Φοράτε γάντια όταν τα αγγίζετε.
- **Μη χρησιμοποιείτε αυτό το εργαλείο για παρατεταμένα χρονικά διαστήματα.** Οι κραδασμοί που προκαλούνται από την κρουστική δράση μπορεί να είναι επιβλαβείς για το άνω και κάτω τμήμα των χεριών σας. Χρησιμοποιείτε γάντια για πρόσθετη απόσβεση κραδασμών και περιορίζετε την έκθεση στους κραδασμούς κάνοντας συχνά διαλείμματα ξεκούρασης.
- **Τα ανοίγματα αερισμού συχνά καλύπτουν κινούμενα μέρη και θα πρέπει να αποφεύγονται.** Τα ρούχα με φαρδιά εφαρμογή, τα κοσμήματα και τα μακριά μαλλιά μπορούν να πιαστούν σε κινούμενα μέρη.

Υπολειπόμενοι κίνδυνοι

Παρά την εφαρμογή των σχετικών κανονισμών ασφαλείας και την εφαρμογή διατάξεων ασφαλείας, ορισμένοι υπολειπόμενοι κίνδυνοι δεν μπορούν να αποφευχθούν. Αυτοί είναι:

- Βλάβη της ακοής.
- Κίνδυνος σωματικής βλάβης λόγω εκτινασσόμενων σωματιδίων.
- Κίνδυνος εγκαυμάτων επειδή τα αζεσουάρ θερμαίνονται πολύ κατά τη λειτουργία.
- Κίνδυνος σωματικής βλάβης λόγω παρατεταμένης χρήσης.

ΦΥΛΑΞΤΕ ΑΥΤΕΣ ΤΙΣ ΟΔΗΓΙΕΣ

Τύπος μπαταρίας

Επιτρέπεται να χρησιμοποιούνται αυτά τα πακέτα μπαταριών:

Μπαταρία	(kg)
DCB546	1,08
DCB547/G	1,46
DCB548	1,46
DCB549	2,12

Για περισσότερες πληροφορίες ανατρέξτε στο εγχειρίδιο μπαταρίας/φορτιστή.

Μπορούν να χρησιμοποιηθούν οι ακόλουθοι φορτιστές: DCB094K, DCB116, DCB117.

Ενδείξεις επάνω στο εργαλείο

Επάνω στο εργαλείο εμφανίζονται τα παρακάτω εικονογράμματα:



Διαβάστε το εγχειρίδιο οδηγιών πριν από τη χρήση.



Φοράτε προστατευτικά για τα αυτιά.



Φοράτε προστατευτικά για τα μάτια.



Ακτινοβολία λέιζερ. Μην κοιτάζετε απευθείας στο φως.

Θέση κωδικού ημερομηνίας (Εικ. [Fig.] B)

Ο κωδικός ημερομηνίας παραγωγής **13** αποτελείται από έναν 4ψήφιο αριθμό έτους ακολουθούμενο από έναν 2ψήφιο αριθμό εβδομάδας και έχει ως τελική επέκταση έναν 2ψήφιο κωδικό εργοστασίου.

Περιγραφή (εικ. A)

▲ ΠΡΟΕΙΔΟΠΟΙΗΣΗ: Μην τροποποιήσετε ποτέ το ηλεκτρικό εργαλείο ή οποιοδήποτε τμήμα του. Μπορεί να προκληθεί βλάβη ή προσωπικός τραυματισμός.

- 1 Μπαταρία
- 2 Κουμπί απελευθέρωσης μπαταρίας
- 3 Πάνω λαβή
- 4 Πλευρική λαβή
- 5 Επιλογέας ταχύτητας
- 6 Διακόπτης σκανδάλης
- 7 Φως εργασίας
- 8 Κουμπί επιλογής κίνησης εμπρός/όπισθεν
- 9 Τσοκ 13 mm με κλειδί
- 10 Κλειδί τσοκ
- 11 Ενδειξη E-Clutch*
- 12 Οπές τοποθέτησης αντικλεπτικής συσκευής για εργαλεία DEWALT
- 13 Κωδικού ημερομηνίας

Προοριζόμενη Χρηση

Το δράπανο ορθής γωνία DCD470 έχει σχεδιαστεί για επαγγελματική διάτρηση σε διάφορους τομείς εργασίας (π.χ. εργοτάξια)

Να **ΜΗ** χρησιμοποιείται σε συνθήκες υγρασίας ή όταν υπάρχουν εύφλεκτα υγρά ή αέρια.

Αυτά τα βαρέα τύπου δράπανα ορθής γωνίας είναι επαγγελματικά ηλεκτρικά εργαλεία.

ΜΗΝ αφήνετε τα παιδιά να έρχονται σε επαφή με το εργαλείο. Απαιτείται επίβλεψη όταν το εργαλείο αυτό χρησιμοποιείται από μη έμπειρους χειριστές.

• Το προϊόν αυτό δεν προορίζεται για χρήση από άτομα (περιλαμβανομένων παιδιών) που έχουν μειωμένες σωματικές, αισθητηριακές ή πνευματικές ικανότητες, ή έλλειψη εμπειρίας και/ή γνώσης και δεξιοτήτων, εκτός αν τα άτομα αυτά επιβλέπονται από άτομο υπεύθυνο για την ασφάλειά τους. Τα παιδιά δεν πρέπει να μένουν ποτέ μόνα τους με αυτό το προϊόν.

Ροπή στρέψης

▲ ΠΡΟΕΙΔΟΠΟΙΗΣΗ: Αυτό είναι ένα δράπανο με υψηλή ροπή στρέψης. Για να ελαττώσετε τον κίνδυνο σοβαρού τραυματισμού, **ΠΑΝΤΑ** να κρατάτε το εργαλείο σταθερά και με τα δύο χέρια, στην κατάλληλη θέση λειτουργίας, όπως απεικονίζεται.

Η ροπή στρέψης είναι η περιστροφική κίνηση που προκαλεί το δράπανο στην περιστρεφόμενη μύτη. Καθώς η μύτη του δρανάνου συναντά αντίσταση στο υλικό διάτρησης, ο κινητήρας ανταποκρίνεται προσαρμόζοντας τη ροπή στρέψης ώστε να εκτελέσει την εργασία, έως τη μέγιστη δυνατότητα του κινητήρα και του συστήματος ταχύτητας.

Χειρισμός του εργαλείου (Εικ. C, H)

▲ ΠΡΟΕΙΔΟΠΟΙΗΣΗ: Για να μειώσετε τον κίνδυνο σοβαρού τραυματισμού, **ΠΑΝΤΑ** κρατάτε ή χειρίζεστε σταθερά το εργαλείο σε αναμονή απότομης αντίδρασης.

▲ ΠΡΟΕΙΔΟΠΟΙΗΣΗ: Για να μειώσετε τον κίνδυνο σοβαρού τραυματισμού, **ΠΟΤΕ** μη στηρίζετε το εργαλείο πάνω στο πακέτο μπαταρίας.

Με τα χέρια στην κατάλληλη θέση (ανατρέξτε και στην Εικ. Η), χειριστείτε το εργαλείο όπως βλέπετε στην Εικόνα C.

Η μύτη περιστρέφεται δεξιόστροφα όταν το εργαλείο βρίσκεται σε πρόσθια θέση και αριστερόστροφα όταν βρίσκεται σε αντίστροφη θέση. Χρήση της κατάλληλης θέσης χεριών, χειρισμός της πλευρικής λαβής 4 ή τοποθέτηση του σώματος του εργαλείου επάνω σε στρίγμα για καλύτερη υποστήριξη (Εικ. C).

Συμπλέκτης

Το DCD470 είναι εξοπλισμένο με συμπλέκτη ολίσθησης. Ο συμπλέκτης είναι ενεργός όταν επιλέγεται χαμηλή ταχύτητα (1). Όταν η μύτη ή ο κόφτης εισέρχεται στο υλικό εργασίας, ο συμπλέκτης θα ολισθήσει και θα ακουστεί ήχος βιδώματος. Ελευθερώστε τη σκανδάλη. Η συνεχής χρήση του συμπλέκτη θα μειώσει τη διάρκεια ζωής της λειτουργίας.

Σύστημα E-Clutch® (Εικ. Α)

Το DCD470 είναι εξοπλισμένο με το σύστημα κατά της περιστροφής E-Clutch® της DEWALT. Αυτή η λειτουργία ανιχνεύει την κίνηση του εργαλείου και, αν χρειαστεί, τερματίζει τη λειτουργία του. Η κόκκινη ενδεικτική λυχνία LED 11 ανάβει όταν ενεργοποιείται το σύστημα E-Clutch®.

ΕΝΔΕΙΚΤΙΚΗ ΛΥΧΝΙΑ	ΔΙΑΓΝΩΣΗ	ΛΥΣΗ
ENERF.	Το εργαλείο λειτουργεί κανονικά	Τηρείτε όλες τις προειδοποιήσεις και οδηγίες όταν χρησιμοποιείτε το εργαλείο.
ΣΤΑΘΕΡΗ	Το σύστημα κατά της περιστροφής έχει έξει ενεργοποιηθεί (ΣΥΜΠΛΕΓΜΕΝΟ)	Με το εργαλείο κατάλληλα υποστηριζόμενο, ελευθερώστε τη σκανδάλη. Το εργαλείο θα λειτουργήσει κανονικά όταν η σκανδάλη πατηθεί πάλι, και η ενδεικτική λυχνία θα σβήσει.

Πάνω λαβή (Εικ. D)

Παρέχεται μια σταθερή πάνω λαβή 3 για μεταφορά του εργαλείου και για να χρησιμοποιείται ως πρόσθετη λαβή.

Πλευρική Λαβή (Εικ. E)

▲ ΠΡΟΕΙΔΟΠΟΙΗΣΗ: Για να μειώσετε το κίνδυνο τραυματισμού, πάντα χρησιμοποιείτε το εργαλείο με την πλευρική λαβή σωστά εγκατεστημένη και σφιγμένη. Αν δεν γίνει αυτό, μπορεί να προκληθεί ολίσθηση της πλευρικής λαβής κατά τη λειτουργία του εργαλείου και επακόλουθη απώλεια ελέγχου. Κρατάτε το εργαλείο και με τα δύο χέρια για να μεγιστοποιείτε τον έλεγχο. Η πλευρική λαβή δύο θέσεων 4 μπορεί να τοποθετηθεί σε κάθε πλευρά του εργαλείου. Βιδώστε την πλευρική λαβή 4 απευθείας στις σπές με σπείρωμα 14 στην επιθυμητή πλευρά. Σφίξτε καλά με το χέρι.

ΣΥΝΑΡΜΟΛΟΓΗΣΗ ΚΑΙ ΡΥΘΜΙΣΕΙΣ

▲ ΠΡΟΕΙΔΟΠΟΙΗΣΗ: Για να μειώσετε τον κίνδυνο σοβαρού τραυματισμού, απενεργοποιήστε το εργαλείο και αποσυνδέστε το πακέτο μπαταριών πριν πραγματοποιήσετε οποιαδήποτε ρυθμίσεις ή αφαιρέσετε/εγκαταστήσετε προσάρτηματα ή αξεσουάρ. Τυχόν αθέλητη εκκίνηση μπορεί να προκαλέσει τραυματισμό.

▲ ΠΡΟΕΙΔΟΠΟΙΗΣΗ: Χρησιμοποιείτε μόνο μπαταρίες και φορτιστές DEWALT.

Εισαγωγή και αφαίρεση του πακέτου μπαταριών από το εργαλείο (Εικ. Β)

ΣΗΜΕΙΩΣΗ: Βεβαιωθείτε ότι το πακέτο μπαταριών 1 είναι πλήρως φορτισμένο.

Για να εγκαταστήσετε το πακέτο μπαταριών μέσα στη λαβή του εργαλείου

1. Ευθυγραμμίστε το πακέτο μπαταριών με τις ράγες μέσα στη λαβή του εργαλείου (Εικ. Β).
2. Εισάγετε το πακέτο μπαταριών στη λαβή έως ότου το πακέτο μπαταριών εδράσει σταθερά μέσα στο εργαλείο και βεβαιωθείτε ότι ακούτε να ασφαλίζει στη θέση του.

Για να αφαιρέσετε το πακέτο μπαταριών από το εργαλείο

1. Πατήστε το κουμπί ασφαλίσης μπαταρίας 2 και τραβήξτε σταθερά το πακέτο μπαταριών έξω από τη λαβή του εργαλείου.
2. Εισάγετε το πακέτο μπαταριών στον φορτιστή.

Ένδειξη επιπέδου φόρτισης πακέτων μπαταριών (Εικ. Β)

Ορισμένα πακέτα μπαταριών DEWALT περιλαμβάνουν μια ένδειξη 15 επιπέδου φόρτισης που αποτελείται από τρεις πράσινες λυχνίες LED οι οποίες υποδηλώνουν το επίπεδο φόρτισης που απομένει στο πακέτο μπαταριών.

Για να ενεργοποιήσετε την ένδειξη επιπέδου φόρτισης, πατήστε και κρατήστε πατημένο το κουμπί ένδειξης επιπέδου φόρτισης. Θα ανάψει ένας συνδυασμός των τριών πράσινων λυχνιών LED που είναι ενδεικτικός του επιπέδου του φορτίου που απομένει. Όταν το επίπεδο φόρτισης στην μπαταρία είναι κάτω από το χρησιμοποιήσιμο όριο, η ένδειξη επιπέδου φόρτισης δεν θα ανάβει και η μπαταρία θα χρειαστεί να επαναφορτιστεί.

ΣΗΜΕΙΩΣΗ: Η ένδειξη επιπέδου φόρτισης αποτελεί απλά μια προσεγγιστική ένδειξη του επιπέδου φόρτισης που έχει απομείνει στο πακέτο μπαταριών. Δεν δείχνει τη λειτουργικότητα του εργαλείου και υπόκειται σε μεταβολές βάσει των εξαρτημάτων του προϊόντος, της θερμοκρασίας και της εφαρμογής του τελικού χρήστη.

Επιλογέας ταχύτητας (Εικ. Α)

ΣΗΜΕΙΩΣΗ: Κίνδυνος βλάβης εργαλείου. Μην περιστρέψετε τον μοχλό επιλογής ταχύτητας όταν το δράπανο βρίσκεται σε λειτουργία ή κατάσταση αναμονής, καθώς ενδέχεται να προκληθεί βλάβη στο εργαλείο.

Περιστρέψτε τον μοχλό επιλογής ταχύτητας 5 στην επιθυμητή ταχύτητα:

1 (•) = χαμηλή ταχύτητα (υψηλή ροπή)

2 = υψηλή ταχύτητα (χαμηλή ροπή)

ΣΗΜΕΙΩΣΗ: Την πρώτη φορά που το εργαλείο λειτουργεί μετά την αλλαγή ταχύτητας, μπορεί να ακούσετε έναν ήχο κλικ κατά την εκκίνηση. Αυτό είναι κανονικό, δεν είναι ένδειξη προβλήματος.

Σκανδάλη ρύθμισης ταχύτητας (Εικ. Α)

Με το πάτημα της σκανδάλης ρύθμισης ταχύτητας 6 το εργαλείο ενεργοποιείται, και με την απελευθέρωση της σκανδάλης ρύθμισης ταχύτητας το εργαλείο απενεργοποιείται. Η σκανδάλη ρύθμισης ταχύτητας επιτρέπει έλεγχο της ταχύτητας—όσο πιο πολύ πατάτε τη σκανδάλη, τόσο μεγαλύτερη είναι η ταχύτητα του δρανάου.

Κουμπί επιλογής κίνησης εμπρός/πίσω (Εικ. Α)

Το κουμπί επιλογής κίνησης εμπρός/πίσω **8** καθορίζει την κατεύθυνση λειτουργίας του εργαλείου. Βρίσκεται μπροστά από τη σκανδάλη.

Για να επιλέξετε περιστροφή προς τα εμπρός, ελευθερώστε τη σκανδάλη **6** και πιέστε το κουμπί επιλογής κίνησης εμπρός/πίσω στη δεξιά πλευρά του εργαλείου.

Για να επιλέξετε περιστροφή πίσω, πιέστε το κουμπί επιλογής κίνησης εμπρός/πίσω στην αριστερή πλευρά του εργαλείου. Όταν αλλάξετε τη θέση του κουμπιού, να βεβαιωθείτε ότι έχει ελευθερωθεί η σκανδάλη.

Εγκατάσταση και αφαίρεση του κλειδιού τσοκ (Εικ. F)

Το εργαλείο σας συνοδεύεται από ένα κλειδί τσοκ **10** το οποίο μπορεί να φυλάσσεται στη βάση του εργαλείου. Για να εγκαταστήσετε το κλειδί τσοκ στην υποδοχή του, περάστε την επίπεδη κεφαλή της λαβής μέσα στην οπή όπως δείχνει η εικόνα. Κουμπώστε τον άξονα της λαβής μέσα στο κλιπ συγκράτησης στην υποδοχή.

Για να αφαιρέσετε το κλειδί τσοκ από την υποδοχή του, τραβήξτε τη λαβή κλειδιού τσοκ για να βγει από την υποδοχή και αφαιρέστε την επίπεδη κεφαλή από την οπή.

ΣΗΜΕΙΩΣΗ: Για να αποφύγετε να χάσετε το κλειδί του τσοκ, μην το φυλάσσετε σε οποιονδήποτε άλλο προσανατολισμό.

Εγκατάσταση και αφαίρεση μιας μύτης δραπεύου (Εικ. Α, F)

Ανοίξτε τους σιαγόνες του τσοκ με κλειδί **9**, περιστρέφοντας το κολάρο με το χέρι και κατόπιν εισάγετε το στέλεχος της μύτης περίπου 19 mm μέσα στο τσοκ. Τοποθετήστε το κλειδί του τσοκ **10** σε μία από τις τρεις οπές και σφίξτε δεξιόστροφα. Είναι σημαντικό να σφίξετε το τσοκ και με τις τρεις οπές. Για να απελευθερώσετε τη μύτη, περιστρέψτε το τσοκ αριστερόστροφα σε μία μόνο οπή και κατόπιν ελευθερώστε το τσοκ με το χέρι.

ΣΗΜΕΙΩΣΗ: Όταν χρησιμοποιείτε εξαγωνικό στέλεχος ή στέλεχος μύτης τριών πλευρών, βεβαιωθείτε ότι έχετε ευθυγραμμίσει τις επίπεδες πλευρές της μύτης με τους σιαγόνες του τσοκ, για να είσαστε σίγουροι όταν η μύτη έχει εφαρμόσει σωστά στους σιαγόνες.

Φως εργασίας (Εικ. Α)

▲ ΠΡΟΣΟΧΗ: Μην κοιτάζετε μέσα στο φως εργασίας. Θα μπορούσε να προκύψει σοβαρή βλάβη των ματιών.

Το φως εργασίας **7** βρίσκεται πάνω στη λαβή D. Το φως εργασίας ενεργοποιείται όταν πατάτε το διακόπτη σκανδάλης και παραμένει αναμμένο για ένα μικρό διάστημα μετά την απελευθέρωση του διακόπτη σκανδάλης. Όσο παραμένει πατημένος ο διακόπτης σκανδάλης, παραμένει αναμμένο και το φως εργασίας.

ΣΗΜΕΙΩΣΗ: Το φως εργασίας προορίζεται για το φωτισμό της άμεσης επιφάνειας εργασίας και δεν προορίζεται για χρήση ως φακός.

Για χρήση με αντικλεπτική συσκευή DEWALT Bluetooth® Tool Tag (Εικ. Α, G)

Προαιρετικό αξεσουάρ

▲ ΠΡΟΕΙΔΟΠΟΙΗΣΗ: Διαβάστε το Εγχειρίδιο οδηγιών για την αντικλεπτική συσκευή DEWALT Bluetooth® Tool Tag.

▲ ΠΡΟΕΙΔΟΠΟΙΗΣΗ: Αφαιρέστε την μπαταρία από το εργαλείο πριν εγκαταστήσετε την αντικλεπτική συσκευή DEWALT Bluetooth® Tool Tag.

▲ ΠΡΟΕΙΔΟΠΟΙΗΣΗ: Όταν εγκαθιστάτε ή αντικαθιστάτε το αντικλεπτικό σύστημα DEWALT Bluetooth® Tool Tag, χρησιμοποιείτε μόνο τις παρεχόμενες βίδες. Φροντίστε να σφίγγετε καλά τις βίδες.

Το εργαλείο παρέχεται με οπές στερέωσης **12** και στοιχεία στερέωσης για εγκατάσταση μιας αντικλεπτικής συσκευής DEWALT Bluetooth® Tool Tag (DCE041). Θα χρειαστείτε μια μύτη σταυροκατσάβιδου για να εγκαταστήσετε την αντικλεπτική συσκευή. Η ροπή σύσφιξης για τη βίδα είναι 0,8 έως 1,2 Nm (7,1 έως 10,6 lb-in). Η αντικλεπτική συσκευή DEWALT Tool Tag έχει σχεδιαστεί για την παρακολούθηση και τον εντοπισμό επαγγελματικών ηλεκτρικών εργαλείων, εξοπλισμού και μηχανημάτων που χρησιμοποιούν την εφαρμογή DEWALT Tool Connect™. Για σωστή εγκατάσταση της αντικλεπτικής συσκευής DEWALT Tool Tag, ανατρέξτε στο εγχειρίδιο της αντικλεπτικής συσκευής DEWALT Tool Tag. Για να μάθετε περισσότερα, επισκεφθείτε τη διεύθυνση:

www.dewalt.com/en-us/jobsite-solutions/tool-connect.

ΛΕΙΤΟΥΡΓΙΑ

Οδηγίες χρήσης

▲ ΠΡΟΕΙΔΟΠΟΙΗΣΗ: Τηρείτε πάντοτε τις οδηγίες ασφαλείας και τους ισχύοντες κανονισμούς.

▲ ΠΡΟΕΙΔΟΠΟΙΗΣΗ: Για να ελαττώσετε τον κίνδυνο σοβαρού προσωπικού τραυματισμού, απενεργοποιείτε το εργαλείο και αποσυνδέετε την μπαταρία πριν από την πραγματοποίηση τυχόν ρυθμίσεων ή την τοποθέτηση/αφαίρεση προσαρτημάτων ή παρελκόμενων. Η τυχαία εκκίνηση μπορεί να προκαλέσει τραυματισμό.

Κατάλληλη θέση χεριών (εικ. Η)

▲ ΠΡΟΕΙΔΟΠΟΙΗΣΗ: Για να ελαττώσετε τον κίνδυνο προσωπικού τραυματισμού, να χρησιμοποιείτε **ΠΑΝΤΟΤΕ** την κατάλληλη θέση των χεριών, όπως φαίνεται.

▲ ΠΡΟΕΙΔΟΠΟΙΗΣΗ: Για να ελαττώσετε τον κίνδυνο προσωπικού τραυματισμού, **ΠΑΝΤΟΤΕ** να κρατάτε καλά το εργαλείο για να είστε προετοιμασμένοι σε περίπτωση ξαφνικής αντίδρασης.

Πάντα να κρατάτε το εργαλείο σταθερά και με τα δύο χέρια, στην κατάλληλη θέση λειτουργίας, όπως απεικονίζεται.

Διάρθρωση (Εικ. Α)

▲ ΠΡΟΕΙΔΟΠΟΙΗΣΗ: ΓΙΑ ΤΗ ΜΕΙΩΣΗ ΚΙΝΔΥΝΟΥ ΠΡΟΣΩΠΙΚΟΥ ΤΡΑΥΜΑΤΙΣΜΟΥ, ΕΞΑΣΦΑΛΙΖΕΤΕ ΠΑΝΤΑ ότι το τεμάχιο εργασίας είναι καλά προσαρτημένο ή σφιγμένο. Εάν τρυπάτε λεπτό υλικό, χρησιμοποιήστε ένα «εφεδρικό» μπλοκ ξύλου για αποτροπή ζημιάς στο υλικό.

1. Επιλέξτε την επιθυμητή ταχύτητα/ περιοχή ροπής στρέψης χρησιμοποιώντας τον μεταβολέα ταχύτητας **5** έτσι ώστε να ταιριάζει στην ταχύτητα και τη ροπή στρέψης της προγραμματισμένης εργασίας.
2. Για ΞΥΛΟ, χρησιμοποιήστε τρυπάνια με σπείρωμα, τρυπάνια έμφραξης, μηχανοκίνητα κοχλιωτά τρυπάνια ή πριόνια διάνοιξης οπών. Για ΜΕΤΑΛΛΟ, χρησιμοποιήστε υψηλής ταχύτητας χαλύβδινα τρυπάνια με σπείρωμα ή πριόνια διάνοιξης οπών. Κατά τη διάρκεια σε μέταλλο, χρησιμοποιείτε λιπαντικό κοπής. Εξαιρείται ο χυτοσίδηρος και οι σφαιρικοί, στα οποία η διάρκεια τρυπάνι να γίνεται ενώ είναι οργανά.
3. Πάντοτε να εφαρμόζετε πίεση σε ευθεία γραμμή με το τρυπάνι. Να εφαρμόζετε επαρκή πίεση για να διατηρήτε το τρυπάνι στο δράπανο σε σωστή θέση, αλλά μην το ωθείτε

υπερβολικά ώστε να σβήσει απότομα ο κινητήρας ή να παρεκκλίνει το τρυπάνι.

4. Κρατάτε το εργαλείο σταθερό με τα δύο χέρια, προκειμένου να ελέγχετε την ενέργεια περιστροφής του δράπανου.

5. **ΤΟ ΑΠΟΤΟΜΟ ΣΤΑΜΑΤΗΜΑ ΤΟΥ ΔΡΑΠΑΝΟΥ** οφείλεται συνήθως σε υπερφόρτωση του εργαλείου. **ΑΠΕΛΕΥΘΕΡΩΣΤΕ ΑΜΕΣΩΣ ΤΟΝ ΔΙΑΚΟΠΤΗ ΕΝΕΡΓΟΠΟΙΗΣΗΣ**, αφαιρέστε το τρυπάνι του δράπανου από τη θέση εργασίας και εντοπίστε την αιτία της απότομης διακοπής. **ΜΗΝ ΠΙΕΖΕΤΕ ΚΑΙ ΑΦΗΝΕΤΕ ΤΟΝ ΔΙΑΚΟΠΤΗ ΕΝΕΡΓΟΠΟΙΗΣΗΣ ΠΡΟΣΠΑΘΩΝΤΑΣ ΝΑ ΘΕΣΕΤΕ ΣΕ ΛΕΙΤΟΥΡΓΙΑ ΕΝΑ ΔΡΑΠΑΝΟ ΠΟΥ ΣΤΑΜΑΤΗΣΕ ΑΠΟΤΟΜΑ – Η ΕΝΕΡΓΕΙΑ ΑΥΤΗ ΜΠΟΡΕΙ ΝΑ ΚΑΤΑΣΤΡΕΦΕΙ ΤΟ ΔΡΑΠΑΝΟ.**

6. Διατηρείτε τον κινητήρα σε λειτουργία ενόσω τραβάτε το τρυπάνι έξω από την οπή που διανοίξατε. Έτσι, βοηθάτε στην αποτροπή εμπλοκών.

Διάτρηση μετάλλου

Ξεκινήστε τη διάτρηση με χαμηλή ταχύτητα και αυξήστε στην πλήρη ισχύ, πιέζοντας σταθερά το εργαλείο. Μια ομαλή, ομοιόμορφη ροή ρινοσμάτων μετάλλου από την οπή υποδηλώνει σωστό ρυθμό διάτρησης. Χρησιμοποιείτε λιπαντικό κοπής κατά τη διάτρηση μετάλλων. Εξαιρέσεις είναι ο χυτοσίδηρος και ο ορείχαλκος όπου πρέπει να γίνεται ξηρή διάτρηση.

ΣΗΜΕΙΩΣΗ: Σε χάλυβα, μπορείτε να ανοίξετε κοιλότερα μεγάλες οπές 8 mm έως 13 mm αν προηγουμένως διανοίξετε μια σπή-οδηγό 4 mm έως 5 mm.

ΣΗΜΕΙΩΣΗ: Όταν χρησιμοποιείτε λιπαντικό κοπής, διασφαλίστε ότι δεν θα καταλήξει λιπαντικό στο εργαλείο.

Διάτρηση σε ξύλο

Ξεκινήστε τη διάτρηση με χαμηλή ταχύτητα και αυξήστε στην πλήρη ισχύ, πιέζοντας σταθερά το εργαλείο. Οι οπές στο ξύλο μπορούν να γίνουν με τις ίδιες μύτες τρυπανιού συστροφής που χρησιμοποιούνται για τη διάτρηση μετάλλων. Αυτές οι μύτες μπορεί να υπερθερμανθούν, εκτός εάν βγαζετε το εργαλείο συχνά για να καθαρίσετε τα περιττά κομμάτια από τις αυλακώσεις. Εργασίες που ενδέχεται να προκαλέσουν σκληθρες θα πρέπει να υποστηρίζονται με ένα κομμάτι ξύλου.

Διάτρηση σε είδη τοιχοποιίας

▲ ΠΡΟΕΙΔΟΠΟΙΗΣΗ: Ποτέ μην πραγματοποιείτε διάτρηση σε είδος τοιχοποιίας που έχει ενισχυθεί, όπως σε σκυρόδεμα ενισχυμένο με χαλύβδινες ράβδους.

▲ ΠΡΟΕΙΔΟΠΟΙΗΣΗ: Για εφαρμογές που παράγουν σημαντικές ποσότητες σκόνης, όπως η διάτρηση με ποτηροτύπανο, πάντα να χρησιμοποιείτε ένα βοηθητικό προσάρτημα σκόνης με σύστημα εξαγωγής σκόνης διαβάθμισης κατηγορίας M, όπως είναι το DWV902M.

Χρησιμοποιείτε ποτηροτύπανα ειδών τοιχοποιίας για ξηρή διάτρηση. Διατηρείτε ομοιόμορφη πίεση στο δράπανο, όχι όμως σε υπερβολικό βαθμό γιατί μπορεί να προκληθεί ρηγμάτωση στο εύθραυστο υλικό. Μια ομαλή, ομοιόμορφη ροή σκόνης υποδηλώνει σωστό ρυθμό διάτρησης.

Χρησιμοποιείτε αιχμηρά τρυπάνια και μόνο. Για υλικά τοιχοποιίας, όπως τούβλο, τοιμένο, πλίνθους κλπ., συνιστώνται ποτηροτύπανα διαμαντιού για ξηρή διάτρηση

ΣΗΜΕΙΩΣΗ: Πάντα να χρησιμοποιείτε ποτηροτύπανα σχεδιασμένα για ξηρή διάτρηση.

Αντιμετώπιση προβλημάτων διάτρησης σε είδη τοιχοποιίας

Πρόβλημα	Λύση
Το ποτηροτύπανο δεν κοβει. Υλικό πολύ σκληρό για το ποτηροτύπανο.	• Επιλέξτε ένα πιο κατάλληλο ποτηροτύπανο (με μαλακότερα τμήματα).
Τα κοπτικά τμήματα μοιάζουν γυαλισμένα και στιλβωμένα	• Πραγματοποιήστε διάτρηση σε λειαντικό υλικό για να εκτεθούν πάλι τα κοπτικά τμήματα με διαμάντι.
Συσώρευση σκόνης στο ποτηροτύπανο. Η συσσώρευση σκόνης μειώνει την ταχύτητα διάτρησης.	• Αποσυμπλέκετε τακτικά το τρυπάνι για να εκκενώνονται τα προϊόντα της διάτρησης. Ελέγξτε το φίλτρο στο σύστημα εξαγωγής σκόνης, καθαρίστε ή αντικαταστήστε όπως απαιτείται.
Η ταχύτητα περιστροφής ενδέχεται να μην είναι κατάλληλη.	• Ανατρέξτε στο πίνακα Μέγιστες συνιστώμενες διαστάσεις για σωστές ονομαστικές τιμές ταχύτητας.
Τα τμήματα φθειρόνται υπερβολικά γρήγορα.	• Επιλέξτε ένα πιο κατάλληλο ποτηροτύπανο (με σκληρότερα τμήματα). • Μειώστε την πίεση που εφαρμόζετε στο ποτηροτύπανο.

ΣΥΝΤΗΡΗΣΗ

Το ηλεκτρικό εργαλείο της σχεδιάστηκε για να λειτουργεί επί μεγάλο χρονικό διάστημα με ελάχιστη συντήρηση. Η συνεχής ικανοποιητική λειτουργία εξαρτάται από τη σωστή φροντίδα του εργαλείου και τον τακτικό καθαρισμό.

▲ ΠΡΟΕΙΔΟΠΟΙΗΣΗ: Για να ελαττώσετε τον κίνδυνο σοβαρού προσωπικού τραυματισμού, απενεργοποιείτε το εργαλείο και αποσυνδέετε την μπαταρία πριν από την πραγματοποίηση τυχόν ρυθμίσεων ή την τοποθέτηση/αφαίρεση προσαρτημάτων ή παρελκόμενων. Η τυχαία εκκίνηση μπορεί να προκαλέσει τραυματισμό.

Ο φορτιστής και το πακέτο μπαταριών δεν επιδέχονται σέρβις. Ανατρέξτε στο οπισθοφύλλο αυτού του εγχειριδίου για πληροφορίες επικοινωνίας του κέντρου σέρβις, ή επισκεφθείτε τον ιστότοπο www.2helpu.com.

Λίπανση

Το ηλεκτρικό σας εργαλείο δεν απαιτεί επιπλέον λίπανση.

Καθαρισμός

▲ ΠΡΟΕΙΔΟΠΟΙΗΣΗ: Κίνδυνος ηλεκτροπληξίας και μηχανικός κίνδυνος. Αποσυνδέστε το φις από την πηγή ρεύματος και/ή αφαιρέστε από το προϊόν το πακέτο μπαταριών, αν είναι αποσπώμενο, πριν διεξάγετε καθαρισμό.

▲ ΠΡΟΕΙΔΟΠΟΙΗΣΗ: Για να εξασφαλίσετε την ασφάλειά και αποδοτική λειτουργία του προϊόντος, πάντα διατηρείτε σε καθαρή κατάσταση το προϊόν και τα ανοίγματα αερισμού του (αν υπάρχουν). Μπορείτε να καθαρίζετε τα ανοίγματα αερισμού χρησιμοποιώντας μια στεγνή και μαλακή μη μεταλλική βούρτσά και/ή μια κατάλληλη ηλεκτρική συσκευή καθαρισμού με αναρρόφηση. Μην χρησιμοποιείτε νερό ή οποιοδήποτε καθαριστικό διάλυμα.

▲ ΠΡΟΕΙΔΟΠΟΙΗΣΗ: Φυσιίξτε ακαθαρσίες και σκόνη από το κύριο περιβλήμα με ξηρό αέρα όταν βλέπετε να συλλέγονται ακαθαρσίες μέσα και γύρω από τα ανοίγματα αερισμού. Φοράτε

εγκεκριμένη προστασία ματιών και εγκεκριμένη μάσκα προστασίας από τη σκόνη όταν εκτελείτε αυτή τη διαδικασία.

▲ ΠΡΟΕΙΔΟΠΟΙΗΣΗ: Ποτέ μη χρησιμοποιήσετε διαλύτες ή άλλα σκληρά χημικά για τον καθαρισμό των μη μεταλλικών εξαρτημάτων του προϊόντος. Τα χημικά αυτά μπορεί να εξασθενήσουν τα υλικά που χρησιμοποιούνται στα εξαρτήματα αυτά. Χρησιμοποιείτε ένα πανί που έχετε υγράνει ελαφρά μόνο με νερό και ήπιο απορρυπαντικό. Ποτέ μην επιτρέψετε σε οποιοδήποτε υγρό να εισέλθει στο προϊόν. Ποτέ μη βυθίσετε οποιοδήποτε μέρος του προϊόντος σε υγρό.

Μείωση έκθεσης σε σκόνη

Πριν αρχίσετε την εργασία, ελέγξτε την κατηγορία κινδύνου της σκόνης που θα παραχθεί κατά την εργασία.

▲ ΠΡΟΕΙΔΟΠΟΙΗΣΗ: Αποφεύγετε την επαφή με τη σκόνη ή την εισπνοή της, επειδή μπορεί να βλάψει την υγεία. Η σκόνη που παράγεται κατά τη χρήση ηλεκτρικού εργαλείων και κατά την εκτέλεση άλλων κατασκευαστικών δραστηριοτήτων μπορεί να περιέχει χημικές ουσίες, ανόργανα συστατικά ή σωματίδια που είναι γνωστό ότι προκαλούν λοιμώξεις του αναπνευστικού, αλλεργικές αντιδράσεις, καρκίνο, συγγενείς ανωμαλίες ή άλλες αναπαραγωγικές βλάβες στον χρήστη ή σε παρευρισκόμενα άτομα.

- Τέτοιου είδους σκόνη μπορεί, για παράδειγμα, να παραχθεί κατά την εργασία σε σκληρά ξύλα όπως οξιά ή δρυ, σε βαφές βάσης μολύβδου, σκυρόδεμα, είδη τοιχοποιίας ή πέτρες που περιέχουν χαλαζία.
- Υλικά που περιέχουν αμίαντο επιτρέπεται να τα χειρίζονται μόνο ειδικοί τεχνικοί.
- Τηρείτε τους σχετικούς κανονισμούς στη χώρα σας σχετικά με τα προς επεξεργασία υλικά.
- Χρησιμοποιείτε μονάδα απομάκρυνσης σκόνης ή σύστημα απομάκρυνσης σκόνης που διαθέτει επίσημη έγκριση με βάση τους τοπικά ισχύοντες κανονισμούς προστασίας από σκόνη και ενδείκνυται για το προς επεξεργασία υλικό.
- Δεσμεύετε τα σωματίδια σκόνης απευθείας στην πηγή και αποφεύγετε αποθέσεις στη γύρω περιοχή. Χρησιμοποιείτε παρελκόμενα εξαγωγής σκόνης που είναι κατάλληλα για τον σκοπό αυτό.

Πρόσθετα μέτρα:

- Βεβαιωθείτε ότι ο χώρος εργασίας διαθέτει επαρκή αερισμό.
- Φοράτε αναπνευστική συσκευή κατάλληλη για τον τύπο σκόνης που παράγεται.

Προαιρετικά αξεσουάρ

▲ ΠΡΟΕΙΔΟΠΟΙΗΣΗ: Επειδή τα αξεσουάρ, εκτός αυτών που προσφέρει η DEWALT, δεν έχουν δοκιμαστεί με αυτό το προϊόν, η χρήση τέτοιων αξεσουάρ με αυτό το εργαλείο θα μπορούσε να είναι επικίνδυνη. Για να μειώσετε τον κίνδυνο τραυματισμού, με αυτό το προϊόν πρέπει να χρησιμοποιούνται μόνο αξεσουάρ που συνιστά η DEWALT.

Για περισσότερες πληροφορίες σχετικά με τα κατάλληλα αξεσουάρ, συμβουλευτείτε το τοπικό σας κατάστημα.

ΜΕΓΙΣΤΕΣ ΣΥΝΙΣΤΩΜΕΝΕΣ ΔΙΑΣΤΑΣΕΙΣ

	ΧΑΜΗΛΗ ΤΑΧΥΤΗΤΑ	ΥΨΗΛΗ ΤΑΧΥΤΗΤΑ
RPM	0-400	0-1320
ΞΥΛΟ		
Αρίδι	51 mm	51 mm
Αυτόματης προώθησης	117 mm	117 mm
Ποτηροτύπανο	158 mm	152 mm
ΜΕΤΑΛΛΟ		
Σπειροειδές	13 mm	8 mm
ΕΙΔΗ ΤΟΙΧΟΠΟΙΑΣ		
Ποτηροτύπανο διαμαντιού		
Πλίνθος αφορμητόν/ σκληρόπλινθος/ ταιμεντόλιθος	152 mm	152 mm
Τούβλο	127 mm	127 mm
ΣΗΜΕΙΩΣΗ: Για οπές σε μέταλλο μεγαλύτερες από 13 mm, χρησιμοποιείτε ποτηροτύπανο.		

Προστασία του περιβάλλοντος



Τα προϊόντα/οι μπαταρίες μπορούν να ανακυκλωθούν, αλλά αν φέρουν τη σήμανση διαγραμμένου κάδου απορριμμάτων, δεν πρέπει να απορριφθούν στα κανονικά οικιακά απορρίμματα. Χρησιμοποιήστε τις μπαταρίες μέχρι να εξαντληθούν πλήρως και διαχωρίστε τις από το προϊόν. Επίσης διαχωρίστε τυχόν φωτεινές πηγές από το προϊόν, αν αυτό είναι εφικτό. Αποτελεί ευθύνη σας ως χρήστη να διαγράψετε τυχόν προσωπικά δεδομένα από το προϊόν. Κατόπιν παραδώστε τα απόβλητα σε επίσημο κέντρο συλλογής αποβλήτων ή σε συμμετέχοντα έμπορο, που συχνά θα τα δεχθεί χωρίς χρέωση. Η συσκευασία θα πρέπει να απορριφθεί με βάση τη σήμανση κωδικού υλικού που φέρει. Οι οδηγίες χρήσης και ασφάλειας θα πρέπει να απορριφθούν μόνο όταν δεν χρησιμοποιείται πλέον το αντίστοιχο προϊόν το οποίο αφορούν.

Ζητήστε την καθοδήγηση της τοπικής σας κοινοτικής/δημοτικής αρχής στο θέμα της διαχείρισης αποβλήτων. Για περισσότερες πληροφορίες, επισκεφθείτε το www.2helpU.com και σαρώστε τον παραπάνω κωδικό QR.

ΜΕΓΙΣΤΕΣ ΣΥΝΙΣΤΩΜΕΝΕΣ ΔΙΑΣΤΑΣΕΙΣ

	ΧΑΜΗΛΗ ΤΑΧΥΤΗΤΑ	ΥΨΗΛΗ ΤΑΧΥΤΗΤΑ
Σύστημα E-Clutch®	NAI	NAI
Μηχανικός συμπλέκτης	NAI	ΟΧΙ

Australia / New Zealand	Tel: Aust Tel: NZ	1800 338 002 0800 339 258	www.dewalt.com.au www.dewalt.co.nz support@dewalt.au support@dewalt.co.nz
Belgique et Luxembourg België en Luxemburg	Tel: NL Tel: FR	32 15 47 37 63 32 15 47 37 64	www.dewalt.be support@dewalt.be support@dewalt.be.fr
Danmark	Tel:	70 20 15 10	www.dewalt.dk support@dewalt.dk
Deutschland	Tel:	06126-21-0	www.dewalt.de support@dewalt.de
Ελλάδα	Τηλ:	00302108981616	www.dewalt.gr support@dewalt.gr
España	Tel:	934 797 400	www.dewalt.es support@dewalt.es
France	Tel:	04 72 20 39 20	www.dewalt.fr support@dewalt.fr
Schweiz, Suisse, Svizzera	Tel:	044 - 755 60 70	www.dewalt.ch support@dewalt.ch.de support@dewalt.ch.fr support@dewalt.ch.it
Ireland	Tel:	00353-2781800	www.dewalt.ie support@dewalt.ie
Italia	Tel:	800-014353 39 039-9590200	www.dewalt.it support@dewalt.it
Nederlands	Tel:	31 164 283 063	www.dewalt.nl support@dewalt.nl
Norge	Tel:	45 25 13 00	www.dewalt.no support@dewalt.no
Österreich	Tel:	01 - 66116 - 0	www.dewalt.at support@dewalt.at
Portugal	Tel:	+351 214667500	www.dewalt.pt support@dewalt.pt
Suomi	Puh:	010 400 4333	www.dewalt.fi support@dewalt.fi
Sverige	Tel:	031 68 61 60	www.dewalt.se support@dewalt.se
Türkiye	Tel:	+90 216 665 2900	tr.dewalt.global support@dewalt.com.tr
United Kingdom	Tel:	(+44) (0)1753 260094	www.dewalt.co.uk support@dewalt.co.uk
Middle East Africa	Tel:	971 4 812 7400	www.dewalt.ae support@dewalt.ae