

Customer Care Center

QR code

Smartphone app interface showing 'Contact Support' and 'Reach out to our Customer Care team in your location:'

Turvallisuus	3
1 Pakkauksen sisältö	4
2 Kuvaus	5
2.1 Tuotteet ja ominaisuudet	5
2.2 Tuotteen kuvaus – kiinteä latauskaapeli	5
2.2 Tuotteen kuvaus – T2S -rasiamalli	6
2.3 Näkymä sisäpuolelta	7
2.4 Arvokilpi	7
3 Ominaisuudet	7
3.1 Yleiset tiedot	7
3.2 Standardit	8
3.3 Ympäristö	8
3.4 Lisävarusteet	8
4 Suojaus	8
4.1 Ylivirtasuojakset	8
4.2 Jakeluverkkoyhtiön ohjaus (DSO)	8
4.3 Syöttökaapelin vaatimukset	8
5 Sähkökaavio	9
6 Latausaseman asennuksen vaiheet	10
7 Asennus	11
7.1 Tarvittavat pientarvikkeet	11
7.2 Asentajan tarvitsemat työkalut	11
7.3 Asennus seinälle	11
7.4 Kaapelointi	14
7.5 Latauskaapelilukko	19
7.6 Mini SIM-kortin asettaminen	20
7.7 Asennuksen viimeistely	20
8 Kytkenä	21
8.1 Ohjauksien kytkentä	21
8.2 Syöttökaapelin kytkentä	22
9 Tarkastus	23
10 Kommunikointi	23
10.1 RFID	23
10.2 Ethernet-portti	23
10.3 Modbus RTU	23
10.4 GSM-, UMTS- ja LTE-verkkoliitäntä	23
11 Energianhallinta (Charge Pro -latausasemalle, jossa on TIC-ohjaus)	23
12 Ulkoinen sähkömittari	23
12.1 Energiamittari, PowerTag Resi9	23
12.2 P1 Älykäs sähkömittari ja P1MB Gateway	24
13 Käyttö	24
13.1 Sähköajoneuvon liittäminen latausasemaan	24
13.2 Sähköajoneuvon latauksen lopettaminen	24
14 Testaus	24
15 Latauskaapelin säilytys	25
16 Tehdasasetuksiin palauttaminen	26
16.1 Käyttö eSetup-sovelluksella	26
16.2 Käyttö DIP-kytkimellä	26
17 Latausaseman merkkivalot	30
17.1 Eupuolen LED-valo	30
17.2 Sivupuolen LED-valo	31
18 Kierrätys	31

Tässä asiakirjassa annetut tiedot ovat yleisiä kuvauksia, teknisiä ominaisuuksia ja/tai tuotteisiin/ratkaisuihin liittyviä suosituksia.

Tämä asiakirja ei ole tarkoitettu korvaamaan yksityiskohtaista kohteeseen tehtyä sähkösuunnitelmaa. Sitä ei ole tarkoitettu käytettäväksi tuotteiden/ratkaisujen soveltuvuuden määrittämiseen tiettyihin käyttötarkoituksiin. Jokaisen käyttäjän velvollisuutena on suorittaa tai pyytää valitsemaansa asiantuntijaa (asentajaa, suunnittelijaa tai vastaava) suorittamaan tuotteiden/ratkaisujen asianmukainen ja kattava riskianalyysi, arviointi ja testaus kyseisen sovelluksen tai sen käytön osalta.

Schneider Electric -tuotemerkki ja kaikki tässä oppaassa mainitut Schneider Electric SE:n ja sen tytäryhtiöiden tavaramerkit ovat Schneider Electric SE:n tai sen tytäryhtiöiden omaisuutta. Kaikki muut tuotemerkit voivat olla omistajiensa tavaramerkkejä.

Tämä asiakirja ja sen sisältö ovat sovellettavien tekijänoikeuslakien suojaamia, ja ne toimitetaan vain tietotarkoituksia varten. Mitään tämän oppaan osaa ei saa kopioida tai lähettää millään tavalla (sähköisesti, mekaanisesti, valokuvaamalla, tallentamalla tai muutoin) mihinkään tarkoitukseen ilman Schneider Electricin myöntämää kirjallista lupaa.

Schneider Electric ei myönnä tämän asiakirjan tai sen sisällön kaupalliseen käyttöön mitään oikeuksia tai lisenssiä muutoin kuin ei-yksinomaisen ja henkilökohtaisen oikeuden käyttöä asiakirjaa sellaisenaan kuin se on.

Schneider Electric pidättää oikeuden tehdä muutoksia tai päivityksiä tämän asiakirjan sisältöön tai muotoon milloin tahansa ilman ennakkoilmoitusta.

Sovellettavien lakien sallimissa rajoissa Schneider Electric ja sen tytäryhtiöt pidättäytyvät mistään vastuusta tai korvausvelvollisuudesta liittyen mihinkään tämän materiaalin tietosisällön virheisiin tai puutteisiin tai sisällön tiedoista tai niiden ei-tarkoituksenmukaisesta tai asiattomasta käytöstä aiheutuviin seurauksiin.

Vain pätevät henkilöt saavat asentaa, käyttää, huoltaa ja ylläpitää sähkölaitteita. Schneider Electric ei ole vastuussa mistään seuraamuksista, jotka johtuvat tämän materiaalin käyttämisestä.

Turvallisuus

Tärkeää tietoa



Tutustu laitteeseen huolellisesti ja lue nämä ohjeet ennen kuin asennuksen, käyttö- tai huoltotoimenpiteiden aloittamista. Nämä erityiset viestit voivat esiintyä dokumentaatioissa tai laitteessa kaikkialla varoittaakseen potentiaalisista vaaroista tai korostaakseen tietoja, jotka selventävät tai yksinkertaistavat menettelyjä.



Tämä symboli merkitsee ilmaisemaan "Vaara" tai "varoitus" ja että sähkövaara saattaa aiheuttaa henkilövahinkoja, mikäli ohjeita laiminlyödään.



Tämä on varoitusymboli. Se on tarkoitettu varoittamaan mahdollisista henkilövahinkojen riskeistä. Noudata kaikkia tämän symbolin liittyviä turvallisuusohjeita mahdollisten loukkaantumisten tai jopa kuoleman välttämiseksi.

⚠ VAARA

VAARA viittaa välittömään vaaratilanteeseen. Jos tilannetta ei vältetä, se johtaa kuolemaan tai vakavaan loukkaantumiseen.

⚠ VAROITUS

VAROITUS viittaa vaaratilanteeseen. Jos tilannetta ei vältetä, se saattaa johtaa kuolemaan tai vakavaan loukkaantumiseen.

⚠ VARO

VARO viittaa vaaratilanteeseen. Jos tilannetta ei vältetä, se saattaa johtaa lievään tai kohtalaiseen loukkaantumiseen.

HUOMAUTUS

HUOMAUTUS on tarkoitettu käytettäväksi sellaisten asioiden huomauttamiseen, jotka eivät liity fyysiseen loukkaantumiseen.

HUOMAATHAN

- Tämän laitteen asennuksessa, käytössä, huollossa ja vaihdossa on noudatettava kaikkia sovellettavia paikallisia, alueellisia ja kansallisia määräyksiä.
- Schneider Electric vapautuu kaikesta vastuusta, mikäli tämän asiakirjan ja siihen viitattujen asiakirjojen ohjeita ei noudateta.
- Laitteen koko käyttöajan ajan on tärkeää noudattaa annettuja huolto-ohjeita.
- Jos latausasema on yhdistetty EV Charging Expert -kuormanhallintaan, niin se päivittää latausaseman Firmwaren automaattisesti järjestelmän käyttöä yhteydessä (tarkista etukäteen, että EV Charging Expert on ajan tasalla).

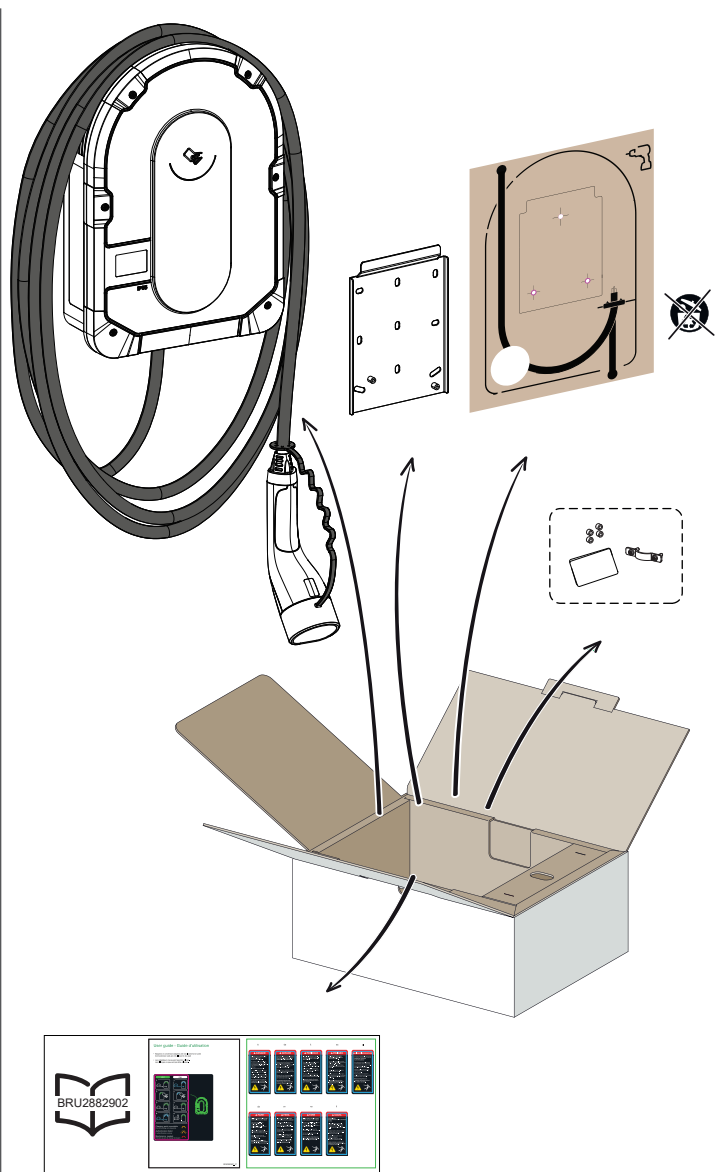
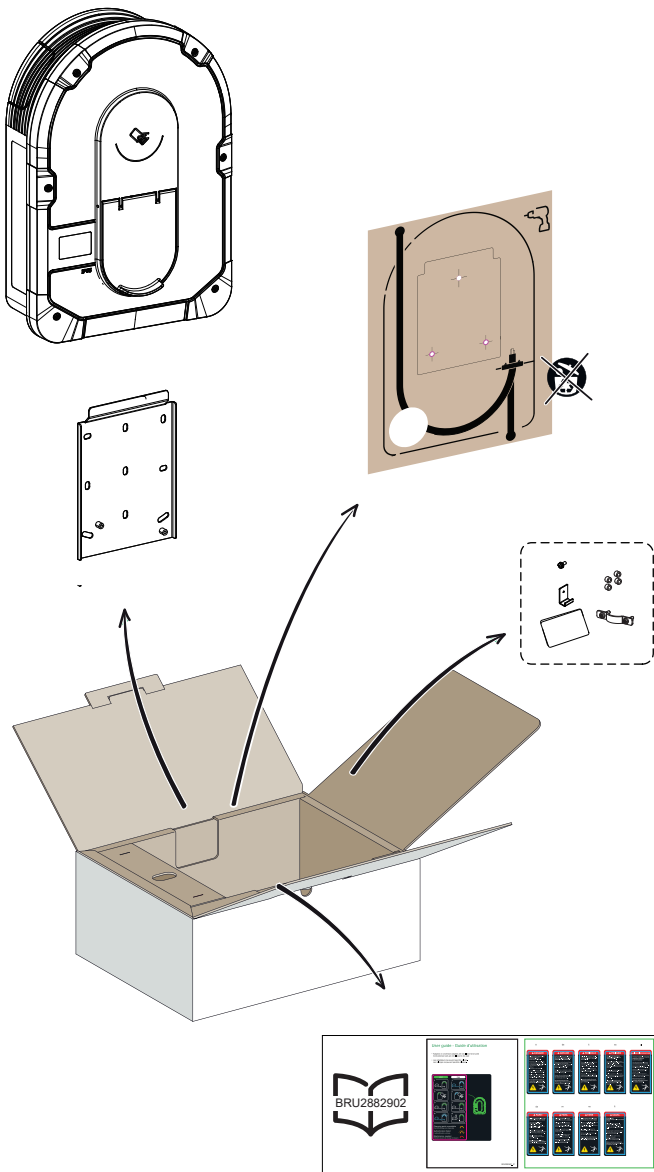
⚠ ⚠ VAROITUS






VAARA LOUKKAANTUMISESTA TAI LATAUSASEMAN VAHINGOITTUMISESTA

- Ainoastaan pätevän sähköasentajan tulee suorittaa tämän laitteen asennus, huolto ja mahdollinen vaihto.
- Tätä laitetta ei saa korjata.
- Älä asenna laitetta, jos huomaat tämän laitteen olevan vaurioitunut sen pakkauksesta purkamisen yhteydessä.
- Tarkista latausasema, johto ja latauspistoke säännöllisesti mahdollisten vaurioiden havaitsemiseksi silmämääräisellä tarkastuksella.
- Mikäli latausasema vaurioituu, se on sammutettava välittömästi ja vaihdettava.
- Älä irrota kyttejä, kuten turvasymboleja, varoituksia, nimikylttejä, opasteita tai merkintöjä.
- Älä liitä muita kuormia (kuten sähkötyökaluja) latausasemaan. Liitä latausasemaan vain sähköajoneuvot tai niiden latauslaitteet.
- Älä irrota latauspistoketta vetämällä johdosta. Ota kiinni latauspistokkeesta irrottaaksesi sen sähköajoneuvosta.
- Älä taivuta, purista tai kallista latauspistoketta niin, että se vaurioituu mekaanisesti.
- Estä latauspistoketta joutumasta kosketuksiin lämmönlähteen, lian tai veden kanssa.
- Älä missään tapauksessa puhdista latauspistettä suihkuttamalla siihen vettä, kuten puutarhaletkulla tai korkeapainepesurilla
- Älä koskaan puhdista latausasemaa kemikaalilla tai syövyttävällä puhdistusaineella.

Ohjeiden huomiotta jättäminen voi aiheuttaa laitevaurion, vakavan vamman tai hengenvaaran.

1 Pakkauksen sisältö



	Tasauslevyjä × 4 kpl (1)		Vedonpostin iso × 1 kpl (2)
	Latauskaapelilukko × 1 kpl (3)		Latauskaapelilukon kiinnitysruuvi × 1 kpl (3)
	RFID-tunniste × 2 kpl		

- (1) Käytetään vain kun latausasema asennetaan epätasaiselle seinälle.
 (2) Käytetään 20-23 mm:n syöttökaapelille.
 (3) Saatavilla vain T2S-latausasemille. Katso kohdasta 2.1 soveltuvat mallit.

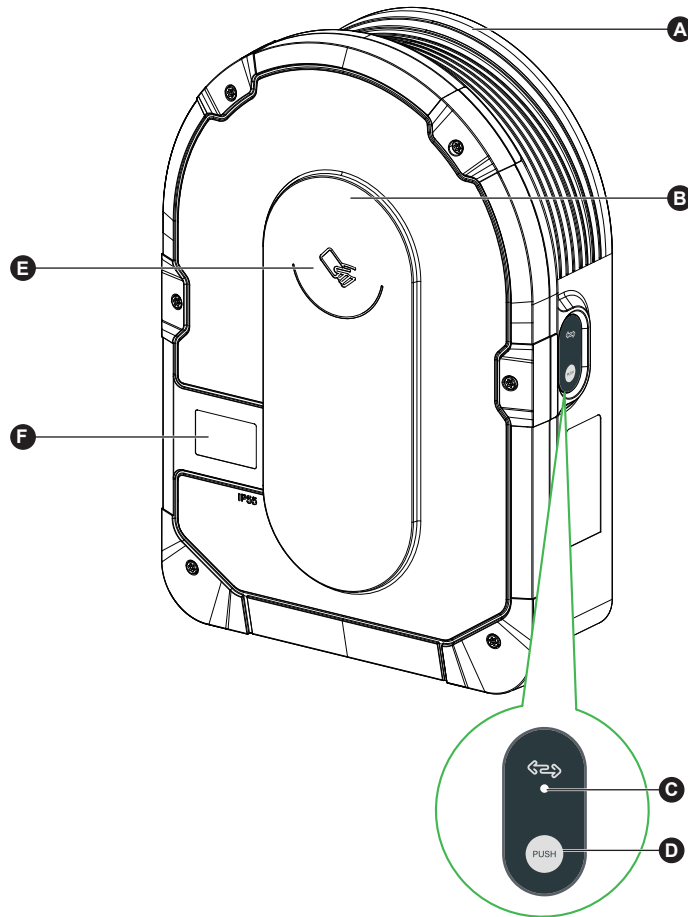
2 Kuvas

2.1 Tuotteet ja ominaisuudet

Tuotekoodi	Vaiheiden lukumäärä	Lähtövir- ta (A)	Teho- luokitus (kW)	Lataus- pistok- keen malli	Lataus- kaape- lilukko	4G	Wi-Fi	TIC	MID	Maat	CE	Standarnointi
EVB4S22N40M	1/3	32	7/11/22	T2S	■		■	■	■	Ranska + Muut	■	IEC
EVB4S22N40	1/3	32	7/11/22	T2S	■		■	■		Ranska + Muut	■	IEC
EVB4S22NC0M	1/3	32	7/11/22	Kiinteä kaapeli			■	■	■	Muut	■	IEC
EVB4S22NC0	1/3	32	7/11/22	Kiinteä kaapeli			■	■		Muut	■	IEC
EVB4S22N40MG	1/3	32	7/11/22	T2S	■	Integroitu	■	■	■	Ranska + Muut	■	IEC
EVB4S22N40G	1/3	32	7/11/22	T2S	■	Integroitu	■	■		Ranska + Muut	■	IEC
EVB4S22NC0MG	1/3	32	7/11/22	Kiinteä kaapeli		Integroitu	■	■	■	Muut	■	IEC
EVB4S22NC0G	1/3	32	7/11/22	Kiinteä kaapeli		Integroitu	■	■		Muut	■	IEC

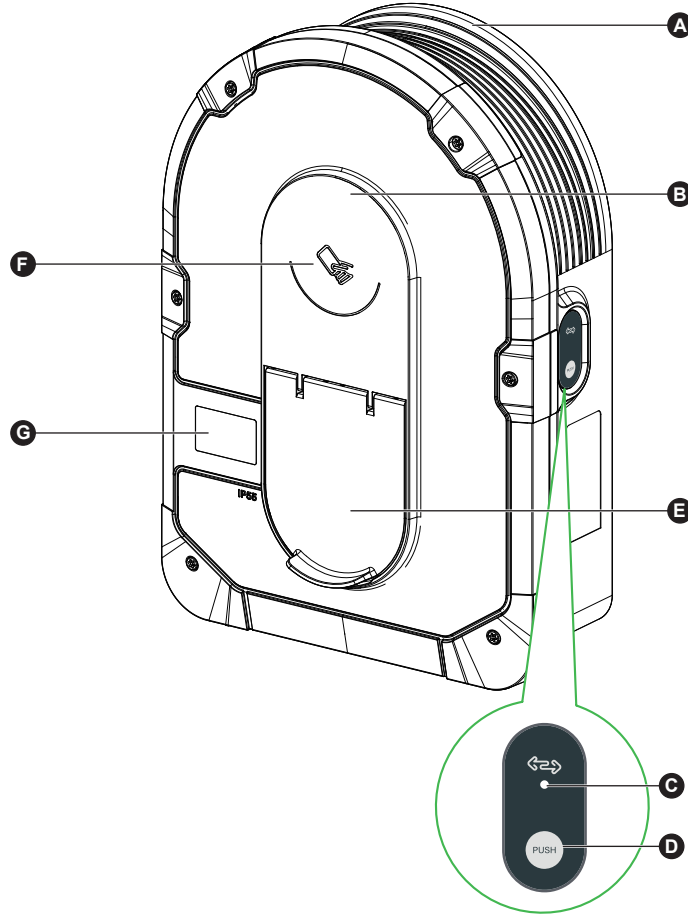
2.2 Tuotteen kuvaus – kiinteä latauskaapeli

- Kyseessä on sähkölaite, joka tarjoaa sähköä ladattavien sähköajoneuvojen lataamiseen sekä sisätiloissa että yksityisissä ulkotiloissa.
- Kun asennat ja käytät latausasemaa, huolehdi siitä, että noudatat paikallisia määräyksiä.
- Laitteen käyttötarkoitus kattaa kaikissa tilanteissa laitteen määrittämät ympäristöolosuhteet.



A	Latauskaapelin pidiike	Kierrä latauskaapeli latausaseman ympärille, kun et käytä sitä, välttääksesi kompastumisvaaran ja mahdolliset laitteen vauriot.
B	Etumerkkivalo	Ilmaisee latausaseman ja latausistunnon tilan, katso kohdasta Latausaseman merkkivalot sivulta 30.
C	Sivumerkkivalo	Ilmaisee tilan Wi-Fi:in ja kuormanhallinnan yhdistämisen aikana. Katso kohdasta Latausaseman merkkivalot sivulta 31.
D	Painike	Aktivoi Wi-Fi/Nollaa PIN-koodi/kuormanhallinnan paritus painamalla (katkaisee virta ja kytke sitten takaisin päälle ottaaksesi tämän painikkeen käyttöön).
E	RFID-lukija	Latausistunto alkaa, kun tunnistetta näytetään RFID-lukijan lukualueella. Latauksen aikana latauksen voi keskeyttää näyttämällä tunnistetta.
F	MID-sähkölukija*	Näytössä rullaa latauksesta tietoja, kuten vaiheen jännite/virta/teho/energia.

* Saatavilla vain MID-versioille, katso kohdasta 2.1 soveltuvat mallit.

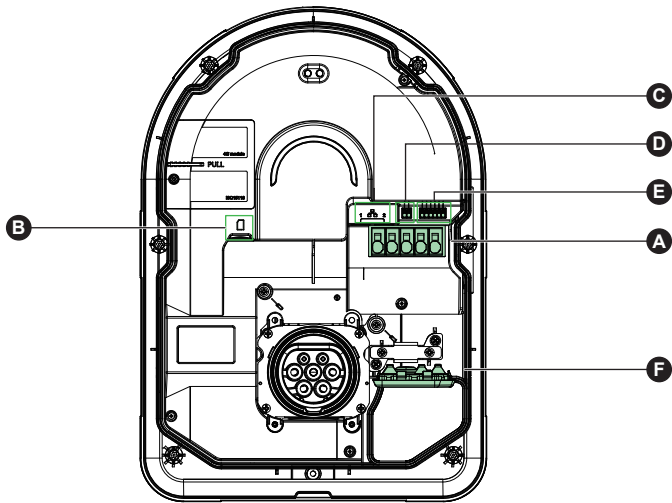


A	Latauskaapelin pidike	Kierrä latauskaapeli latausaseman ympärille, kun et käytä sitä, välttääksesi kompastumisvaaran ja mahdolliset laitteen vauriot.
B	Etumerkkivalo	Ilmaisee latausaseman ja latausistunnon tilan, katso kohdasta Latausaseman merkkivalot sivulta 30.
C	Sivumerkkivalo	Ilmaisee tilan Wi-Fi:in ja kuormanhallinnan yhdistämisen aikana. Katso kohdasta Latausaseman merkkivalot sivulta 31.
D	Painike	Aktivoi Wi-Fi/Nollaa PIN-koodi/kuormanhallinnan paritus painamalla (katkaisee virta ja kytke sitten takaisin päälle ottaaksesi tämän painikkeen käyttöön).
E	Latauspistorasia	Liitä T2-latauskaapeli.
F	RFID-lukija	Latausistunto alkaa, kun tunnistetta näytetään RFID-lukijan lukualueella. Latauksen aikana latauksen voi keskeyttää näyttämällä tunnistetta.
G	MID-sähkömittari*	Näytössä rullaa latauksesta tietoja, kuten vaiheen jännite/virta/teho/energia.

* Saatavilla vain MID-versioille, katso kohdasta 2.1 soveltuvat mallit.

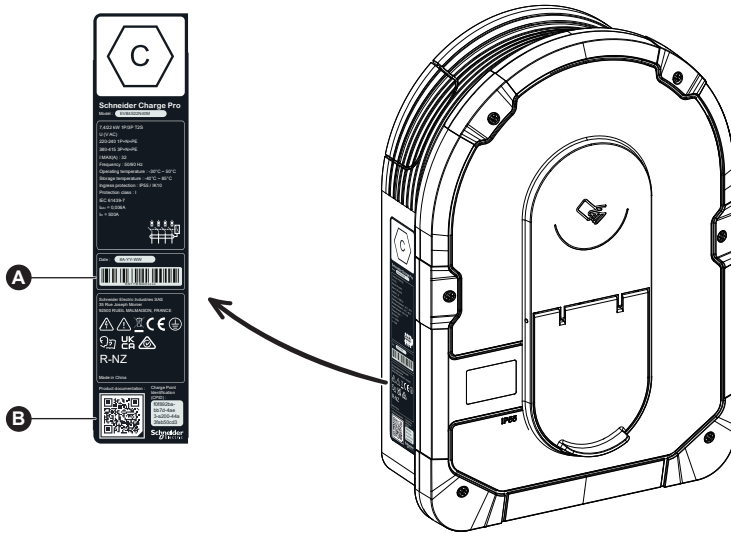
2 Kuvas

2.3 Näkymä sisäpuolelta



- A Maadoitus- ja kytkentäliittimet
- B Mini-SIM-kortin korttipaikka
- C Ethernet-portit Eth1/Eth2
- D Liittimet iMNx-liitännälle
- E Liittimet TIC-/DSO-/RS485-liitännälle
- F Kaapelitiiviste

2.4 Arvokilpi



- A Sarjanumero
- B QR-koodi päästäksesi laitteen tietoihin

3 Ominaisuudet

3.1 Yleiset tiedot

- IP-suojaluokitus: IP55 (IEC 60529)
- Iskusuojauksen luokitus: IK10 (IEC 62262)
- Standardien IEC 62196-1 ja IEC 62196-2 mukainen latauspistorasia T2-latauskaapeille tai T2-kiinteä latauskaapeli
- Käyttölämpötila (1):
 - -30 °C - +50 °C Schneider Charge Pro -latausasema T2S-rasiamalli (-22 °F - +122 °F) (30)
 - -30 °C - +50 °C Schneider Charge Pro -latausasema kiinteällä latauskaapelilla (-22 °F - +122 °F) (30)
- Varastointilämpötila: -40 °C - +85 °C (-40 °F - +185 °F)
- Suhteellinen kosteus: 5-95 %
- Nimellisjännite (mallista riippuen):
 - 7,4 kW tehoiselle: 220-240V AC +/- 10 %, 50/60 Hz
 - 22 kW tehoiselle: 380-415V AC +/- 10 %, 50/60 Hz
- Nimellinen latausvirta: 7,4 kW tehoiselle 32 A, 11 kW tehoiselle 16 A ja 22 kW tehoiselle 32 A
- Virran, jännitteen, tehon ja energian mittauksen tarkkuus: 1 %
- Maadoitusjärjestelmän kaavio: TN-S, TN-C-S, TT, IT (vain 220-240 V)
- Suunniteltu sisä- ja ulkokäyttöön
- OCPP 1.6J
- Wi-Fi-verkon ominaisuus 2,4 GHz
 - Toimintataajuualueet: 2412-2472 MHz
 - WLAN-verkon standardi: IEEE 802.11 b/g/n
 - Suurin RF-lähtöteho: alle 20 dBm (18,25 dBm)
- Yksi Mini-SIM-kortti (2)
- Kaksi Ethernet-porttia
- Yksi RS485 portti
- Yksi RFID-lukija
- TIC (3)
- DSO (4)
- iMNx (4)

(1) Latausasemassa on käytössä tehonalennustoiminto, joka aktivoituu, kun ulkolämpötila ylittää 50 °C. Tällä varmistetaan laitteen toiminnan jatkuvuus.

(2) Saatavilla vain 4G-versioille, katso kohdasta 2.1 soveltuvat mallit.

(3) Soveltuu vain liitettäväksi ranskalaisiin sähkömittareihin. Katso lisätietoja kohdasta 11.

(4) Katso lisätietoja kohdasta 4.

3 Ominaisuudet

3.2 Standardit

- EN IEC 61851-1
- IEC 61439-7
- IEC 62955
- IEC 61851-21-2
- EN IEC 61000-6-1
- EN IEC 61000-6-2
- EN IEC 61000-6-3
- EN IEC 61000-6-4
- E.V. READY 2.0A
- EN 301 489-1
- EN 301 489-1
- EN 301 489-2
- EN 301 489-3
- EN 301 489-52
- EN 300 328
- EN 300 330
- EN 301 511
- EN 301 908-1
- EN 301 908-2
- EN 301 908-13
- EN IEC 62311

3.3 Ympäristö

- RoHS-direktiivin mukainen
- REACH-asetuksen mukainen

3.4 Lisävarusteet

- Kuormanhallinta (Peak Control) yksivaiheinen, matala latausteho (EVA4HPC1, 16-50 A)
 - Kuormanhallinta (Peak Control) yksivaiheisille, korkea latausteho (EVA2HPC1, 32-100 A)
 - Kuormanhallinta (Peak Control) kolmivaiheinen, matala latausteho (malli EVA2HPC3, 16-50 A)
 - Energiamittari, PowerTag Resi9 80 A 6-kanavainen LN, Modbus (R9M80X6M)
 - Energiamittari, PowerTag Resi9 universaali 80 A, 160 A, 250 A, 6-kanavainen Modbus (R9MUX6M)
 - Resi9-virtamuuntaja 80 A (R9MCT80), 160 A (R9MCT160), 250 A (R9MCT250)
 - Kaapelipidike (EVA5GH) (latausasemalle, jossa on kiinteä latauskaapeli)
 - Jalusta yhdelle Charge Pro -latausasemalle (EVA2PBS1)
 - Jalusta kadelle Charge Pro -latausasemalle (EVA2PBS2)
 - Levy yhden latausaseman jalustan muuntamiseksi kahden latausaseman jalustaksi (EVA2PCS2)
- Huomautukset:**
- Tarkista edellä mainittujen lisävarusteiden saatavuus maassasi ja katso niiden käyttöohjeet.
 - Jos kuormitushallinta P1-älymittarin avulla on tarpeen, yhdyskäytäväksi suositellaan XMEX P1MB.
 - Kuormanhallinta mukauttaa tai rajoittaa Schneider Charge Pro -latausaseman lataustehoa. **Joissakin tilanteissa se voi jopa pysäyttää latauksen** kokonaan, tavoitteena estää kotisi sähkökatkokset. Schneider Charge Pro tarjoaa pariliitostoinnin kuormanhallinnan kanssa. Katso kuormanhallinnan käyttöohjeet.

4 Suojaus

4.1 Ylivirtasuojakset

- Sähköajoneuvo mittaa maavastuksen ja käynnistää latauksen vain, jos se on pienempi kuin sähköajoneuvon valmistajan asettama raja-arvo. Katso ajoneuvon tekniset asiakirjat.
 - Suojalaitteiden ja kaapeleiden valinnassa on otettava huomioon paikalliset määräykset, alla olevat tiedot sekä sähköasennuksen rajoitukset. Valitun suojauksen on erityisesti täytettävä IEC 61851-1 standardin 3.0 (1) versioon liittyvät vaatimukset. Samalla sen on kuitenkin myös rajoitettava I²t-arvo alle 75 000 A²s:n, kun oikosulku tapahtuu. IEC 62955 -standardin mukaan huippuvirran (Ip) vähimmäisarvo on 3 kA.
- (1) IEC 61851-1 standardin 3.0 version kohdan 13 mukaan tällaisten ylivirtasuojalaitteiden on noudatettava standardien IEC 60947-2, IEC 60947-6-2 tai IEC 61009-1 tai IEC 60898 -sarjan asiaankuuluvien osien vaatimuksia, tai IEC 60269 -sarjaa.

Latausaseman nimellisvirta	32 A 1-vaihe	16 A 3-vaihe	32 A 3-vaihe
Latausaseman teho	7,4 kW	11 kW	22 kW
Suojaus yliuormitusta ja oikosulkuja vastaan	40 A käyrä B tai C (2)	20 A käyrä C	40 A käyrä C
Vikavirtasuojaus	30 mA A-tyyppi SI tai B-tyyppi EV	30 mA A-tyyppi SI tai B-tyyppi EV	30 mA A-tyyppi SI tai B-tyyppi EV

(2) Selektiivisyyden mukaan ylivirtasuojilla

Suositeltu suojaus: Acti9 iC60 (Mikäli valitset vaihtoehdoisen tuotteen, varmista, että se täyttää energiarajoluokan 3 vaatimukset.)

- Asenna alijännitteen vapautus (iMNX), jonka ohjaa latausasema, jotta voidaan aktivoida ylävirran katkaisijan laukaisu.
- Edellä esitetyt suositukset ovat vain ohjeellisia. Asentajan vastuulla on varmistaa paikallisten ja maakohtaisten määräysten noudattaminen.

Suosituksia salamansuojaukseen

Suositellaan yhtä ylijännitesuojaa latausasemaa kohti erityisesti korkeiden keraanitasojen yhteydessä. Ylijännitesuoja on pakollinen, mikäli paikalliset määräykset sitä edellyttävät.

4.2 Jakeluverkko-yhtiön ohjaus (DSO)

- VDE-AR-N-4100:2019-04-standardin 10.6.4 kohdan mukaan yli 12 kVA nimellistehon omaavassa latausasemassa on oltava kauko-ohjausliitäntä, jotta jakeluverkko-yhtiö (DSO) pystyy ohjaamaan sitä.
- Schneider Charge -latausaseman keskeyttämiseksi käytetään potentiaalivapaata kosketinta DSO-ohjaukseen.
- DSO-ohjauksen liittimet: 0,2-1,5 mm² (AWG 24-15,5) taipuisa ja jäykkä johdin.
- Schneider Charge -latausaseman DSO-ohjaus tukee vain sulkeutuvan koskettimen (NO) kokoonpanoa:
 - Koskettimen ollessa auki: lataus sallittu
 - Koskettimen ollessa kiinni riippuen palvelusta: lataus keskeytetty

4.3 Syöttökaapelin vaatimukset

- Noudata paikallisia määräyksiä johdotuksen osiassa "Kaapelointi" sivulla 14.
- Johtimen poikkipinta-ala ei saa ylittää 10 mm² (AWG 7).
- Latausaseman liittämiseen virtalähteeseen suositellaan käytettäväksi kahden tyyppisiä kaapeleita:
 - Taipuisilla johtimilla.
 - Jäykällä johtimilla.

1-vaiheinen asennus

	Syöttö ryhmäkeskuksesta	Alijännitelaukaisukelan ohjaus (iMNX)	Jakeluverkko-yhtiön ohjaus (DSO)
Poikkipinta-ala	3 x 6 mm ² (3 x AWG 9) (Tyyppi U1000R2V3G) ⁽¹⁾	2 x 0,5 mm ² (2 x AWG 20)	2 x 0,5 mm ² (2 x AWG 20)
Pituus	< 50 metriä (164,04 ft)	< 30 metriä (98,43 ft)	< 30 metriä (98,43 ft)

(1) Joissakin maissa (esim. Ranskassa) tai tietyissä asennusolosuhteissa (esim. johdotettaessa seinän läpi) kaapelia voidaan suurentaa kokoon 3 x 10 mm² (3 x AWG 7) (Tyyppi U1000R2V 3G).

3-vaiheinen asennus

	Syöttö ryhmäkeskuksesta	Alijännitelaukaisukelan ohjaus (iMNX)	Jakeluverkko-yhtiön ohjaus (DSO)
Poikkipinta-ala	5 x 6 mm ² (5 x AWG 9) (Tyyppi U1000R2V5G) ⁽²⁾	2 x 0,5 mm ² (2 x AWG 20)	2 x 0,5 mm ² (2 x AWG 20)
Pituus	< 50 metriä (164,04 ft)	< 30 metriä (98,43 ft)	< 30 metriä (98,43 ft)

(2) Joissakin maissa (esim. Ranskassa) tai tietyissä asennusolosuhteissa (esim. johdotettaessa seinän läpi) kaapelia voidaan suurentaa kokoon 5 x 10 mm² (5 x AWG 7) (Tyyppi U1000R2V 5G).

⚠️ ⚠️ VAARA

SÄHKÖISKUN, RÄJÄHDYKSEN TAI VALOKAAREN VAARA

- Älä asenna automaattisia palautusjärjestelmiä vikavirtasuojalaitteeseen.
 - Katkaistaan verkkovirta ennen kuin aloitetaan työskentely latausaseman parissa.
 - Valitse sopivan arvoisen jännitetesteri (VT) käytettäväksi.
 - Älä käynnistä latausasemaa, mikäli mitattu maadoitusvastus ylittää täytöntöönpanokelpoisten määräysten määrittämän kynnysarvon.
 - Liitäntä alijännitelaukaisukelaan (iMNx) ei ole pakollinen Suomessa.
 - Älä liitä IT-maadoitusjärjestelmään, mikäli jännite ylittää 240 voltin vaihtovirran
 - Aseta ylivirta- ja vikavirtasuoja paikalleen ennen latausaseman asennusta
 - On tärkeää lukea tämän laitteen yksityiskohtaiset käyttöohjeet ja perehtyä laitteeseen ennen sen asentamista, käyttöä, korjaamista tai huoltamista.
- Näiden ohjeiden noudattamatta jättäminen johtaa kuolemaan tai vakavaan loukkaantumiseen.**

HUOMAUTUS

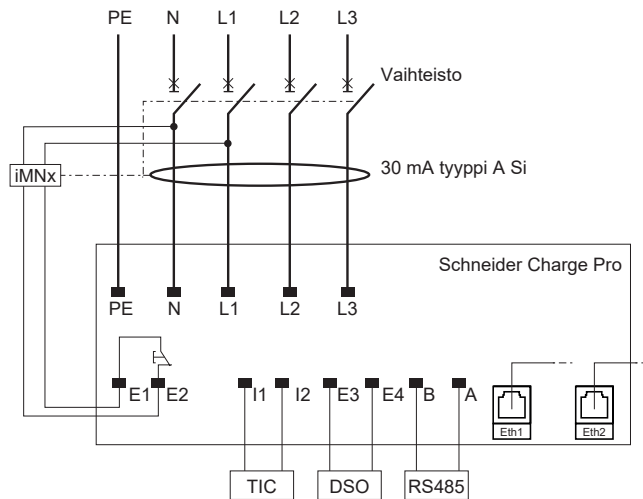
KÄYTTÖÖN LIITTYVÄT LAITTEET

Kun latausasema saa virran 220-240 V kolmivaiheisesta jännitteestä ilman nollijohdinta (kuten Belgiassa), käyttöönotto on suoritettava eSetupin kautta. Muuten syötön MCB (ylikuormitussuoja) voi laukeaa. Ohjeiden noudattamatta jättäminen saattaa aiheuttaa laitteen vaurioitumisen.

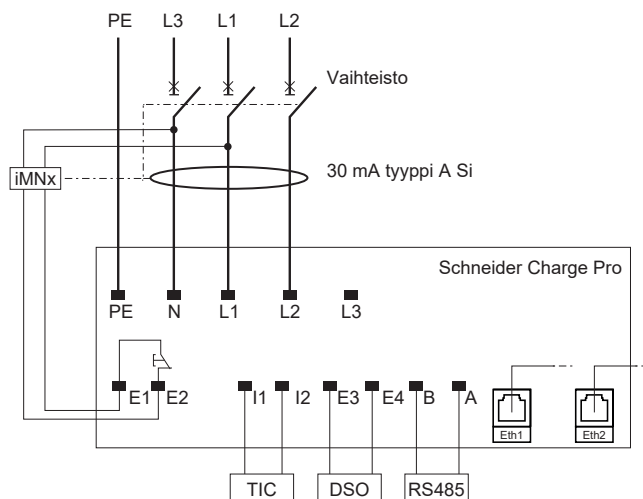
i Varmista, että maadoitusjohto on kytketty luotettavasti.

i TIC-ohjaus soveltuu vain liitettäväksi Ranskalaisiin tehomittareihin. Katso lisätietoja kohdasta 11.

380-415 V kolmivaiheinen nollijohdimmalla

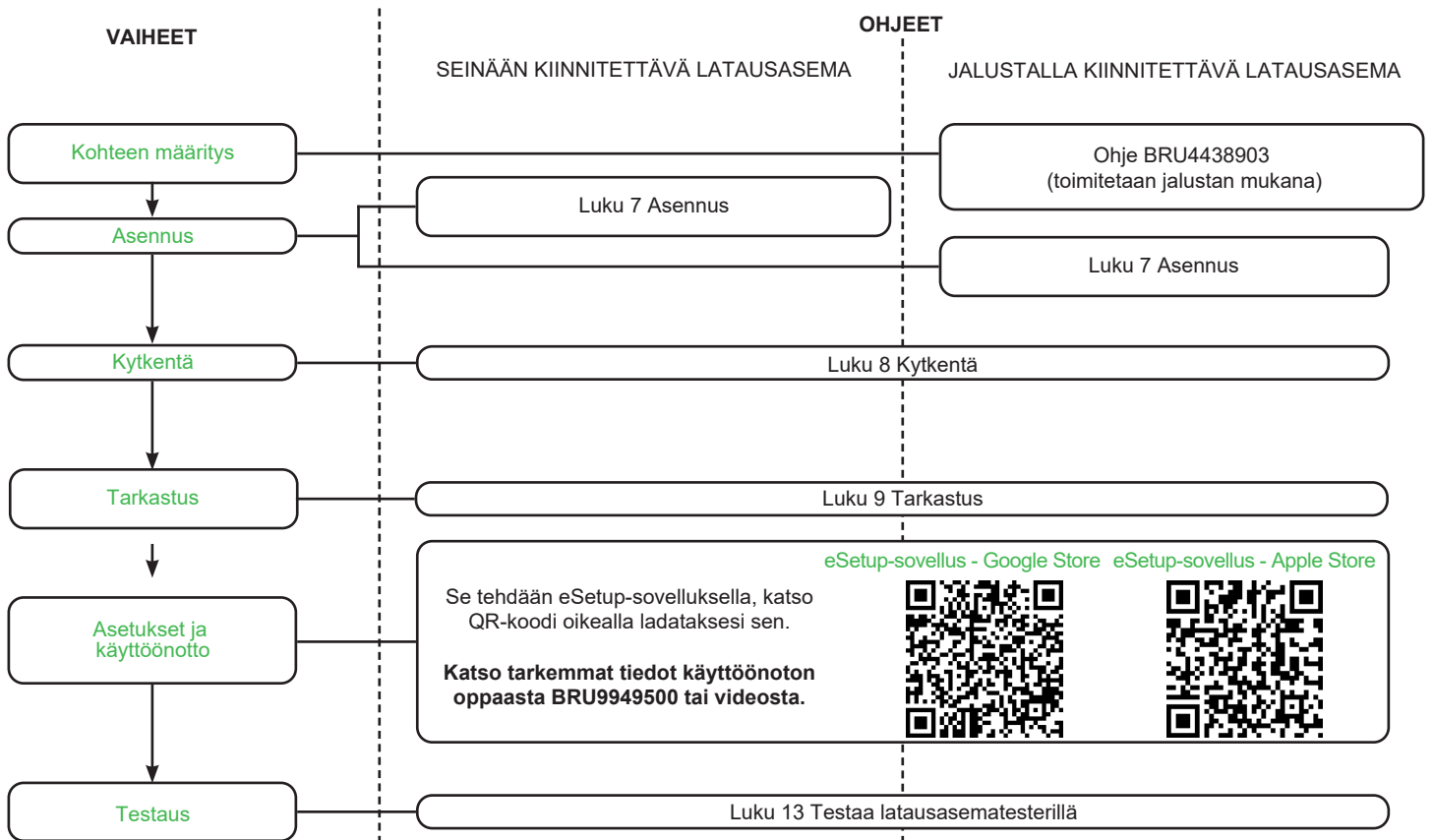


220-240 V kolmivaiheinen ilman nollijohdinta



iMNx: Alijännitelaukaisukela

6 Latausaseman asennuksen vaiheet



7 Asennus

7.1 Tarvittavat pientarvikkeet

M6-tapit



4x

M6-ruuvit



4x

M6-aluslevyt

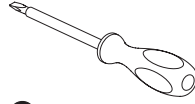


4x

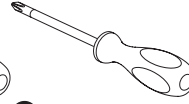
Holkit



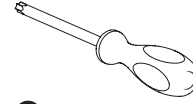
7.2 Asentajan tarvitsemat työkalut



2 mm / 0,8 in
4 mm / 1,6 in



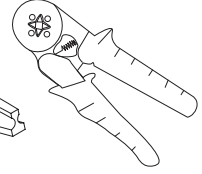
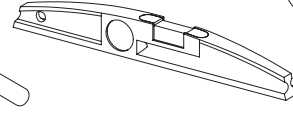
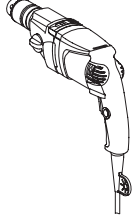
PH2



T20 turva



0,5 Nm - 3,5 Nm
Vääntömomentti



⚠ ⚠ VAARA

SÄHKÖISKUN, RÄJÄHDYKSEN TAI VALOKAAREN VAARA

Älä asenna latausasemaa räjähdysalttiiseen ympäristöön.

Näiden ohjeiden noudattamatta jättäminen johtaa kuolemaan tai vakavaan loukkaantumiseen.

⚠ VAROITUS

LATAUSASEMAN VAURIOITTAMISEN VAARA

- Älä asenna tuotetta ankarissa sääolosuhteissa ilman riittäviä suojauksia.
- Suojaa latausasemaa pölyltä ja vedeltä kiinnittäessäsi asennuspidikettä.
- Kiinnitä latausasema tasaiselle alustalle.
- Valitse asennettaessa seinämateriaalille sopivat ruuvit, aluslevyt ja seinätulpat.
- Ruuvien pään leveyden tulee olla alle 5,5 mm.

Näiden ohjeiden noudattamatta jättäminen saattaa aiheuttaa hengenvaaraa, vakavia loukkaantumisia tai laitteiston vaurioita.

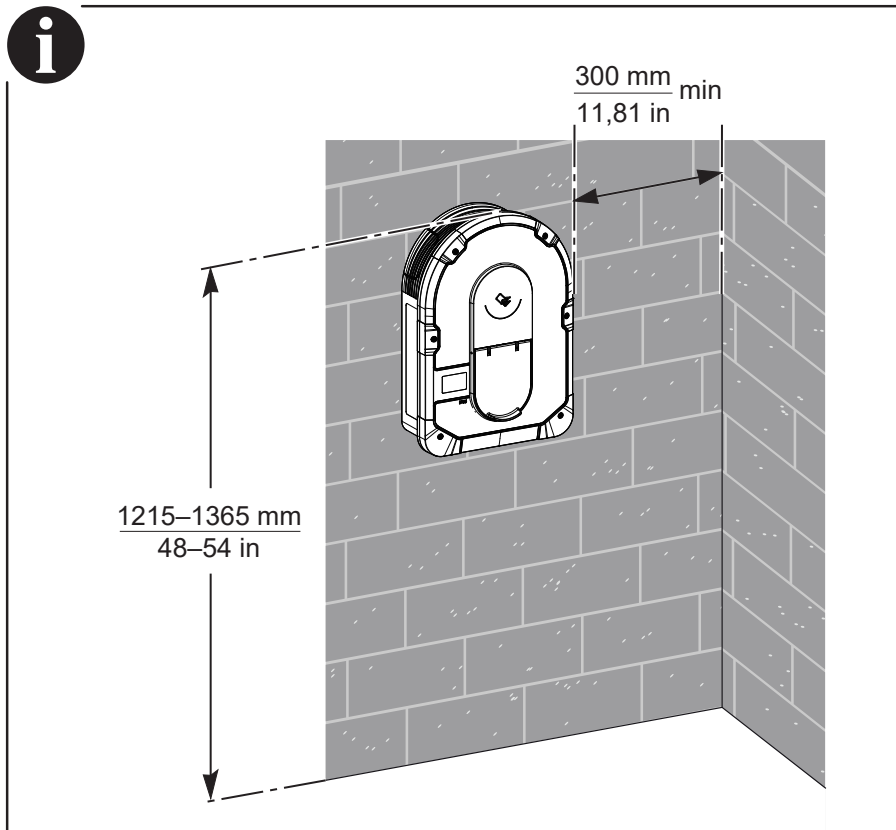
7.3 Asennus seinälle

HUOMAUTUS

EPÄVAKAAN KIINNITYKSEN AIHEUTTAMA VAARA

- Seinän tulee olla pystysuora, mutta sallittu toleranssi on enintään 5 mm.
- Kiinnitystarvikkeet (ankkurit) on suvelluttava seinään ja tuotteen painoon.
- Tarkista, että asennuspaikan oikealla puolella on riittävästi tilaa sivupainikkeen käyttöä varten ja sivussa olevan LED-merkkivalon tarkkailua varten.

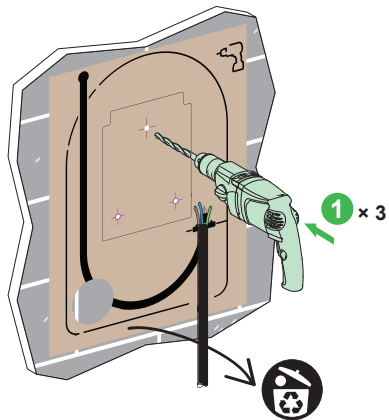
Ohjeiden noudattamatta jättäminen saattaa aiheuttaa laitteen vaurioitumisen.



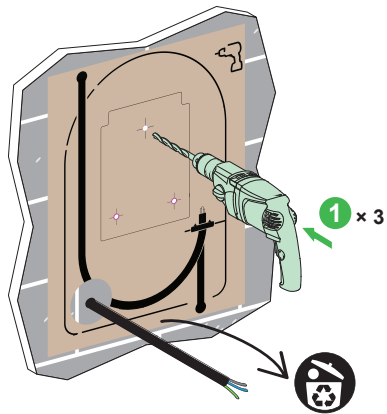
7 Asennus

7.3 Asennus seinälle

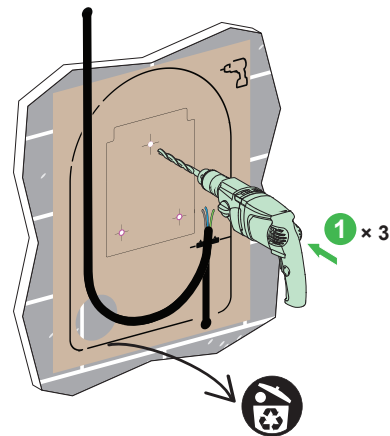
Kaapelin tulo alhaalta



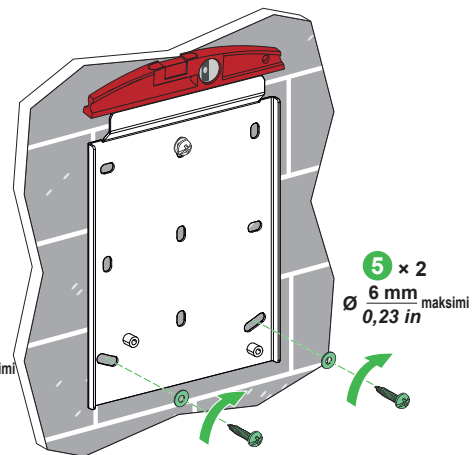
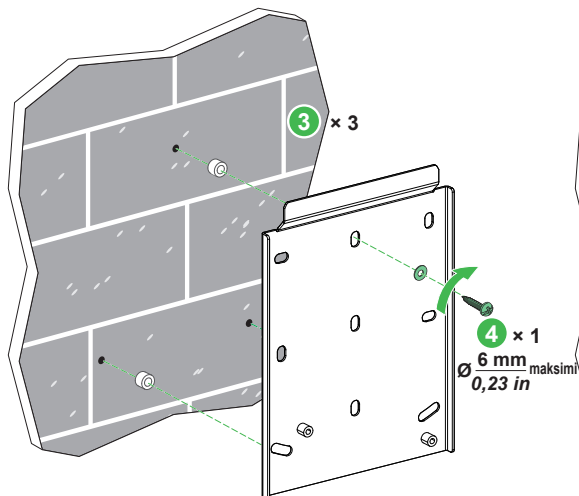
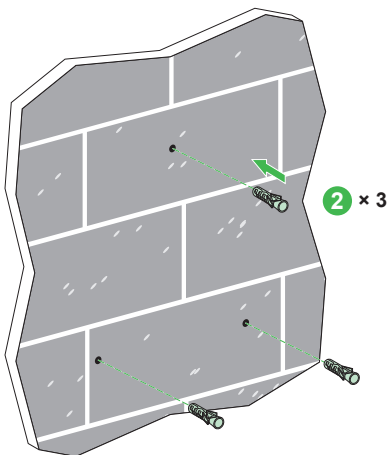
Kaapelin tulo seinän läpi



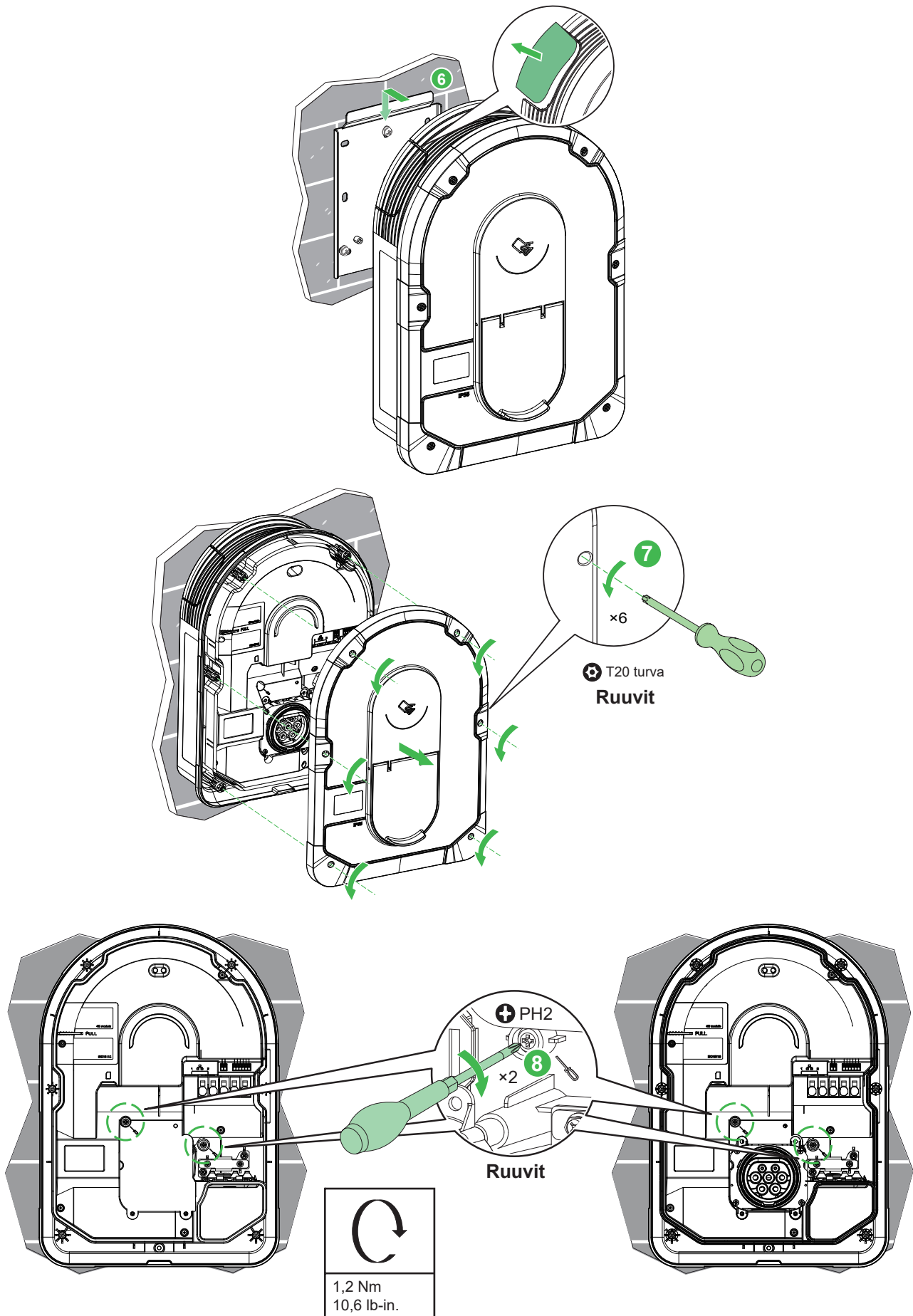
Kaapelin tulo ylhäältä



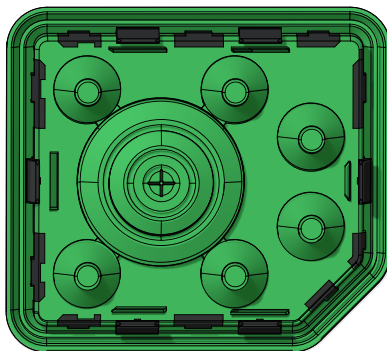
i Käytä tasauslevyjä  jos seinä on epätasainen.



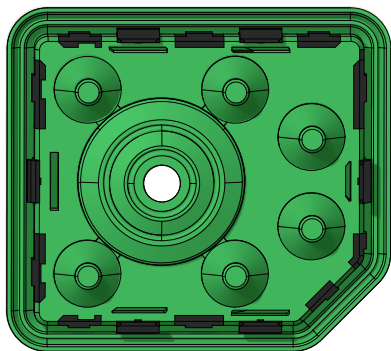
i Jos syöttökaapeli tulee ylhäältä, avaa tämä läpivientiaihio.



i Irrota tiiviste latausaseman sisältä ja leikkaa reikä kaapelin halkaisijan mukaan.

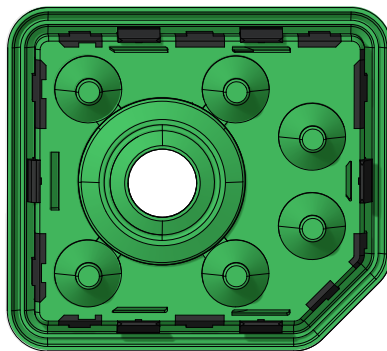


1 ↶



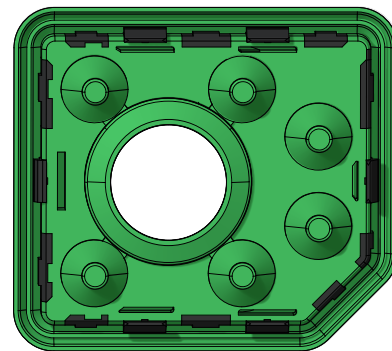
Φ10-15 mm
0,4-0,6 in

1 ↓



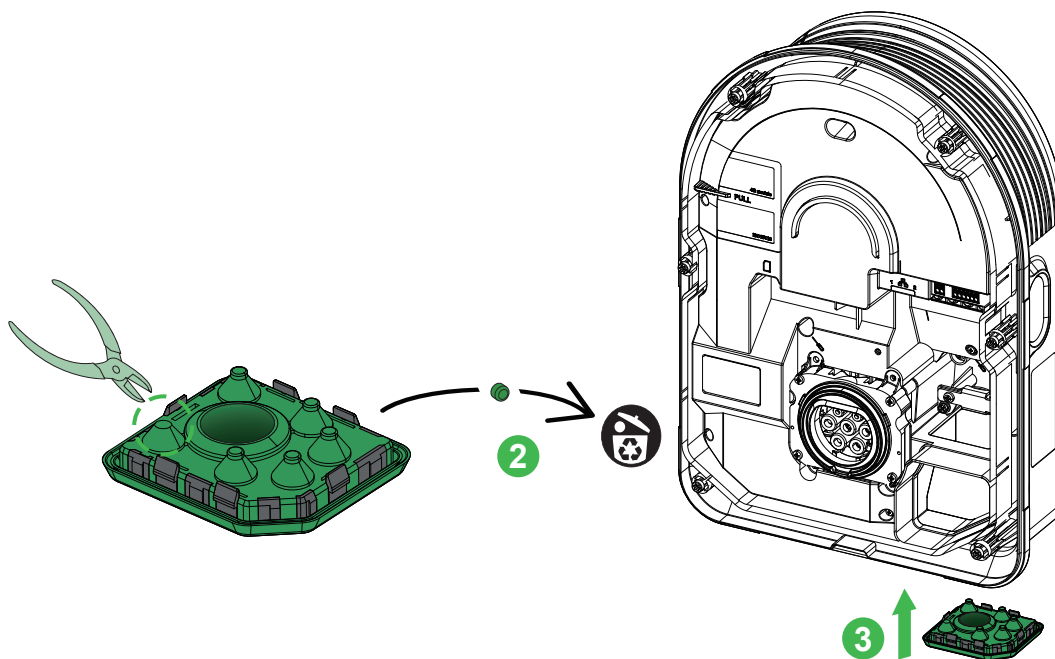
Φ15-20 mm
0,6-0,8 in

1 ↷

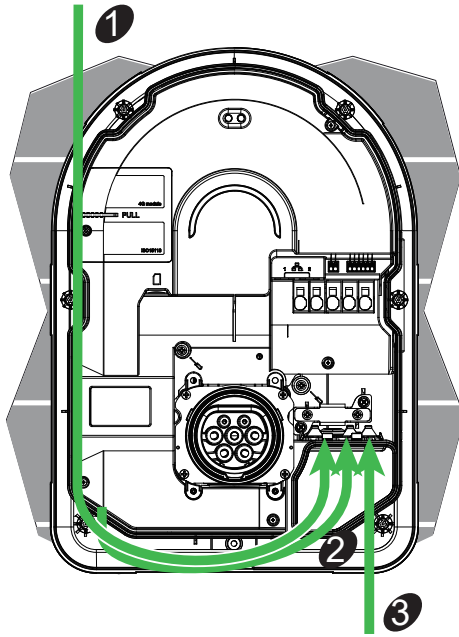


Φ20-23 mm
0,8-0,9 in

i Leikkaa reiät tiivisteestä käytössä olevien ohjaukkaapeleiden lukumäärän mukaan.



Kaapeleiden reititys

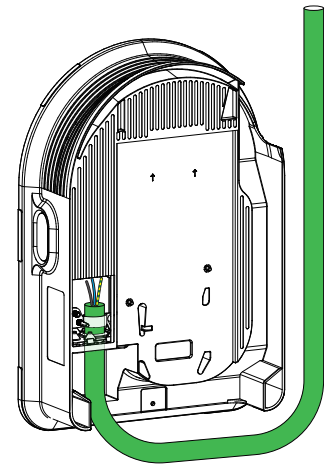
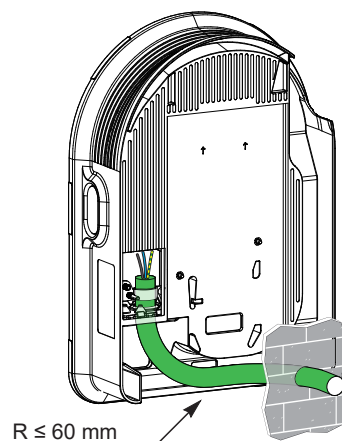
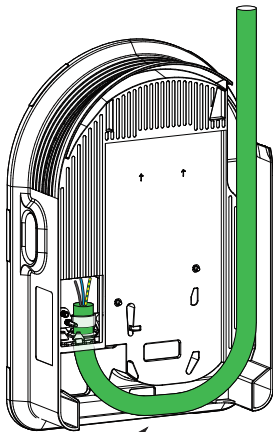
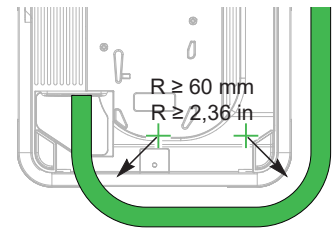
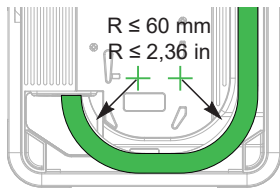


Kolme kaapelointiskenaariota

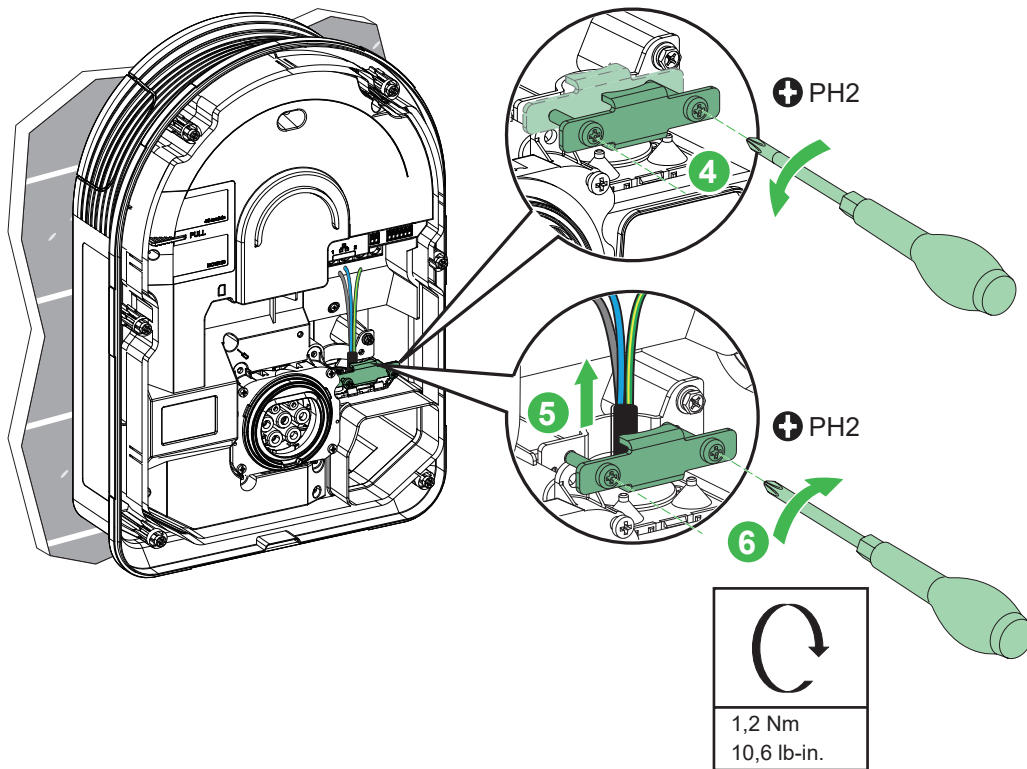
- ① Kaapelin tulo ylhäältä
- ② Kaapelin tulo seinän läpi
- ③ Kaapelin tulo alhaalta



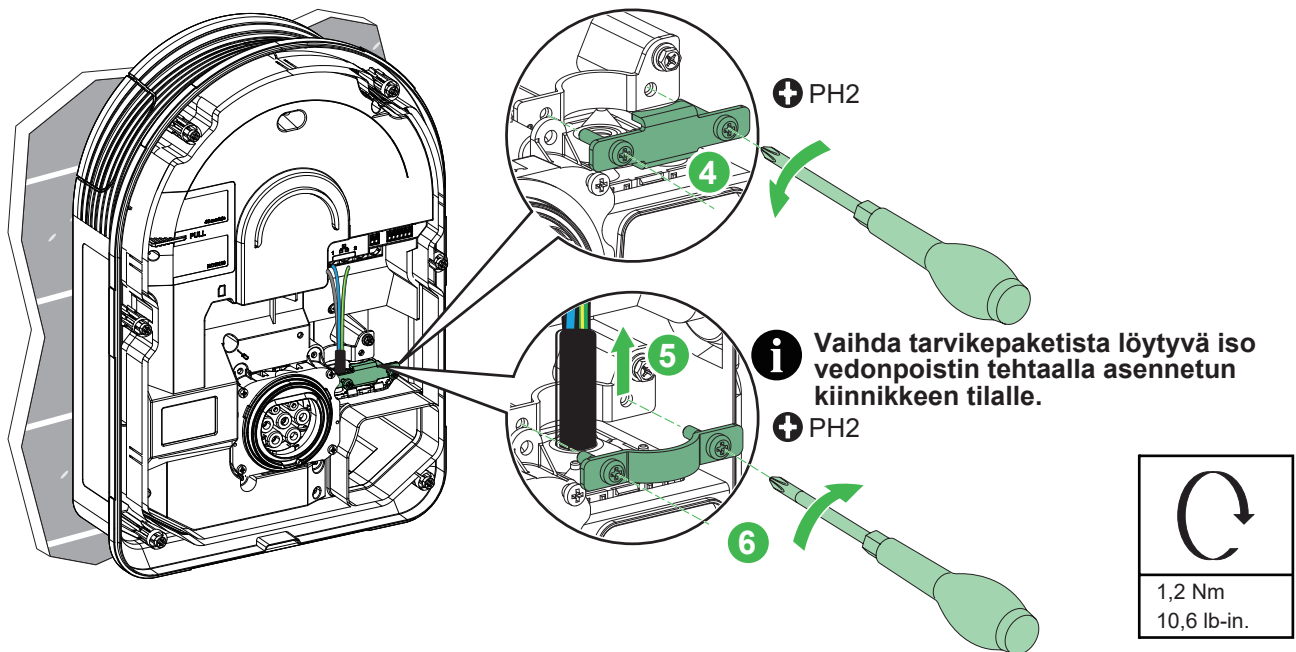
Skenaarioissa ① ja ② toteutettavuus ja reititys määräytyvät kaapelin taivutussäteen mukaan.



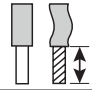
Kaapelin halkaisija: 10-20 mm

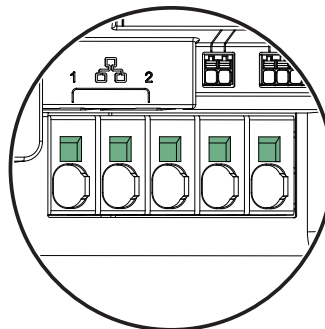
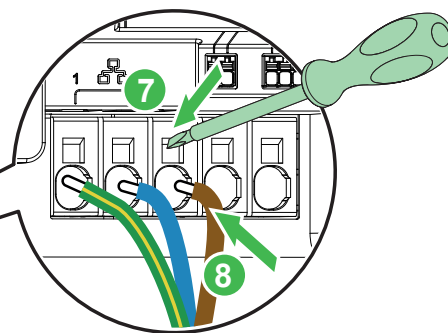
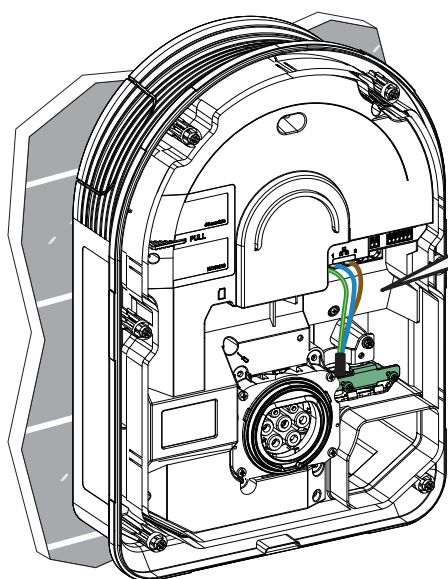


Kaapelin halkaisija: 20-23mm





Johtimien tyypit	Poikkipinta-ala	
Taipuisa johdin	2,5-10 mm ² AWG 13,2-7	19 mm 0,75 in
Jäykkä johdin	2,5-10 mm ² AWG 13,2-7	19 mm 0,75 in



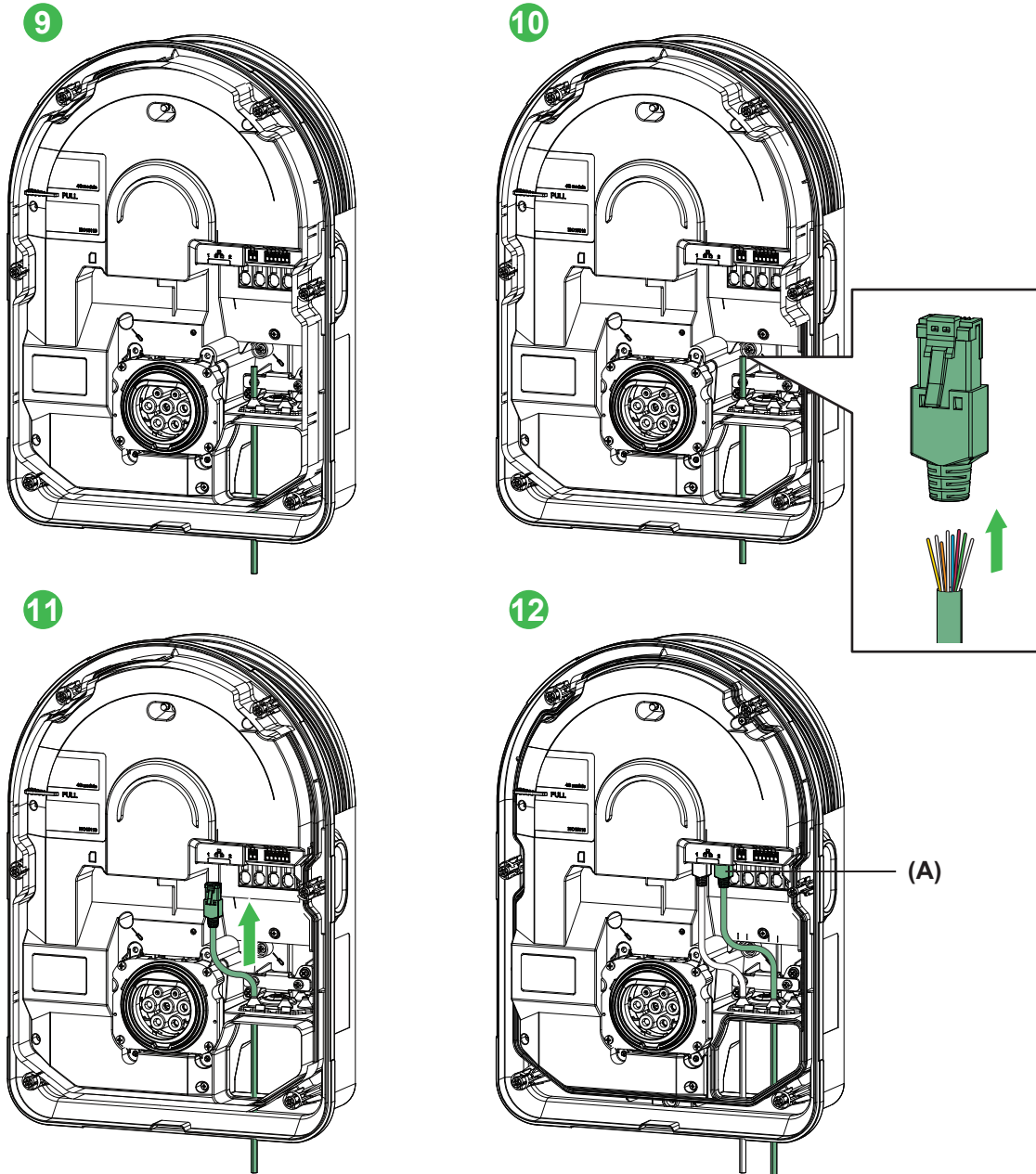
Käytä näitä indikointi-ikkunoita jännitteettömyyden testaamiseen (VAT).

HUOMAUTUS

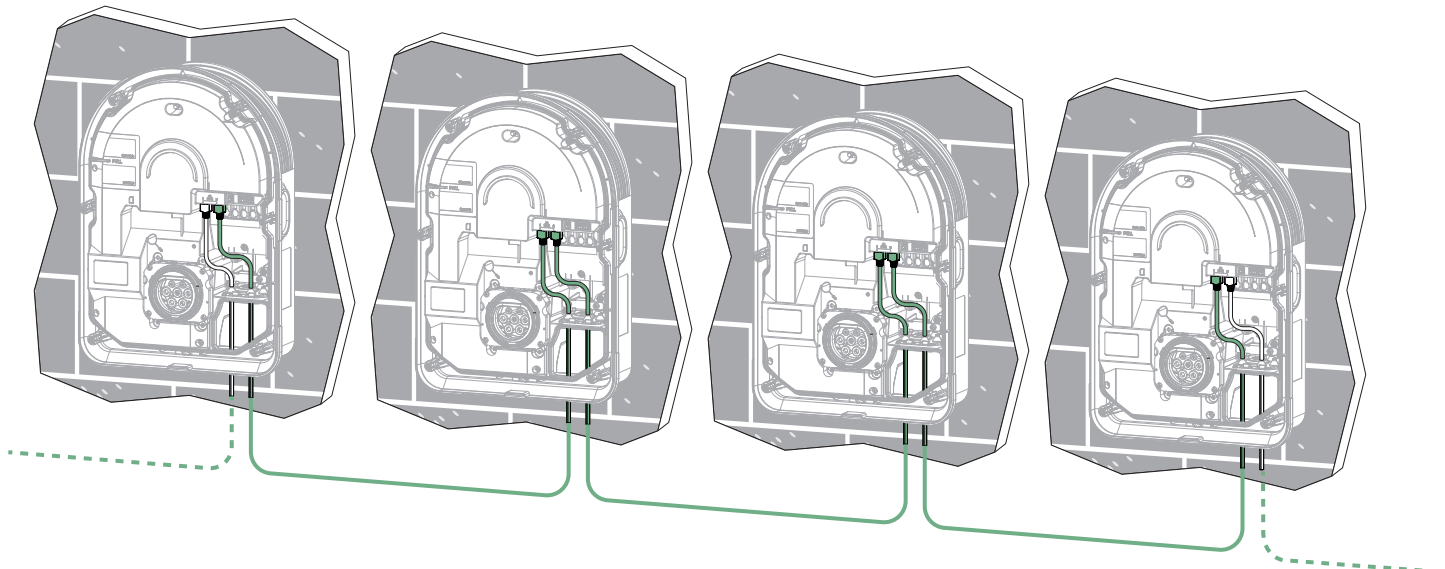
KÄYTTÖÖN LIITTYVÄT LAITTEET

- DSO-ohjauksen saa kytkeä vain potentiaalivapaisiin koskettimiin ilman jännitettä.
- Liitä latausaseman iMNx-ohjauksen liittimiin E1, E2 ainoastaan iMNx- tai MNx-alijännitelaukaisukela. Älä käytä muita laukaisulaitteita.

Ohjeiden noudattamatta jättäminen saattaa aiheuttaa laitteen vaurioitumisen.



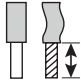
i Toista liitintä (A) voidaan käyttää Ethernet-ketjutuksessa (jopa kymmenen latausasemaa samassa ketjussa).

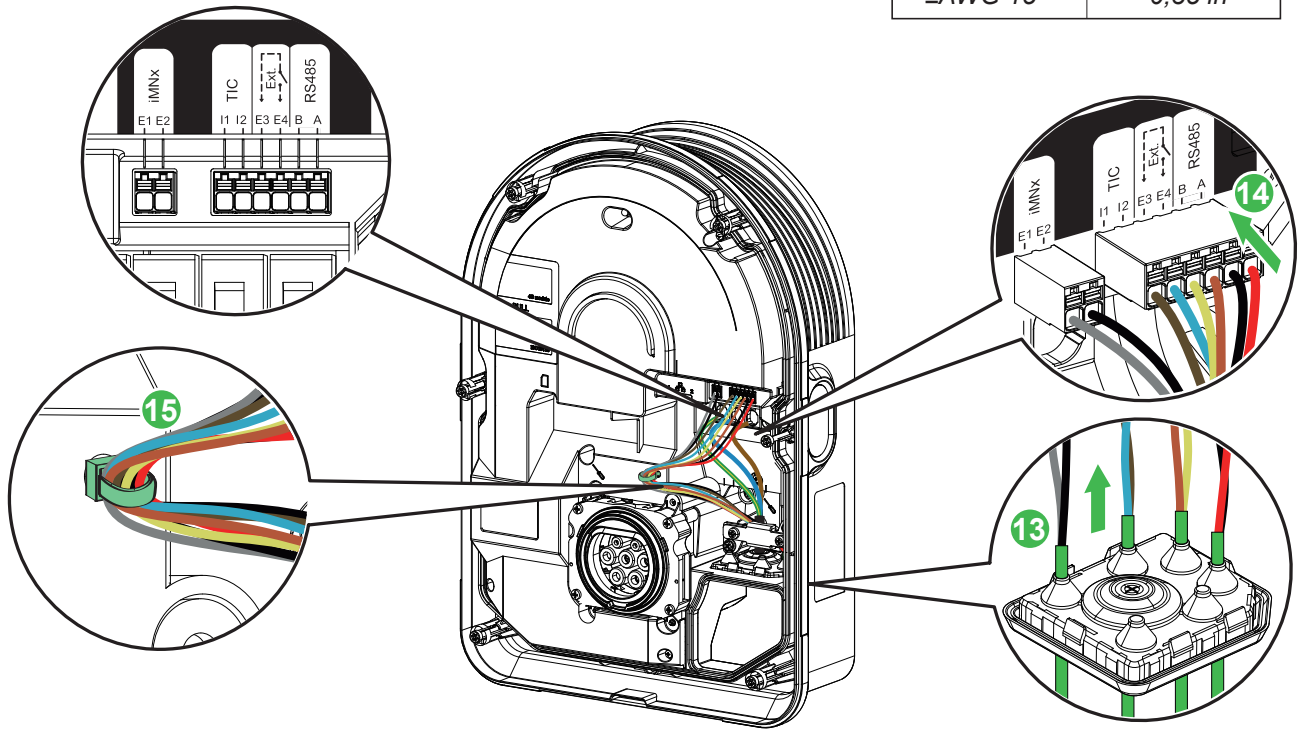


7.4 Kaapelointi

iMNX/TIC/DSO-kaapelointi

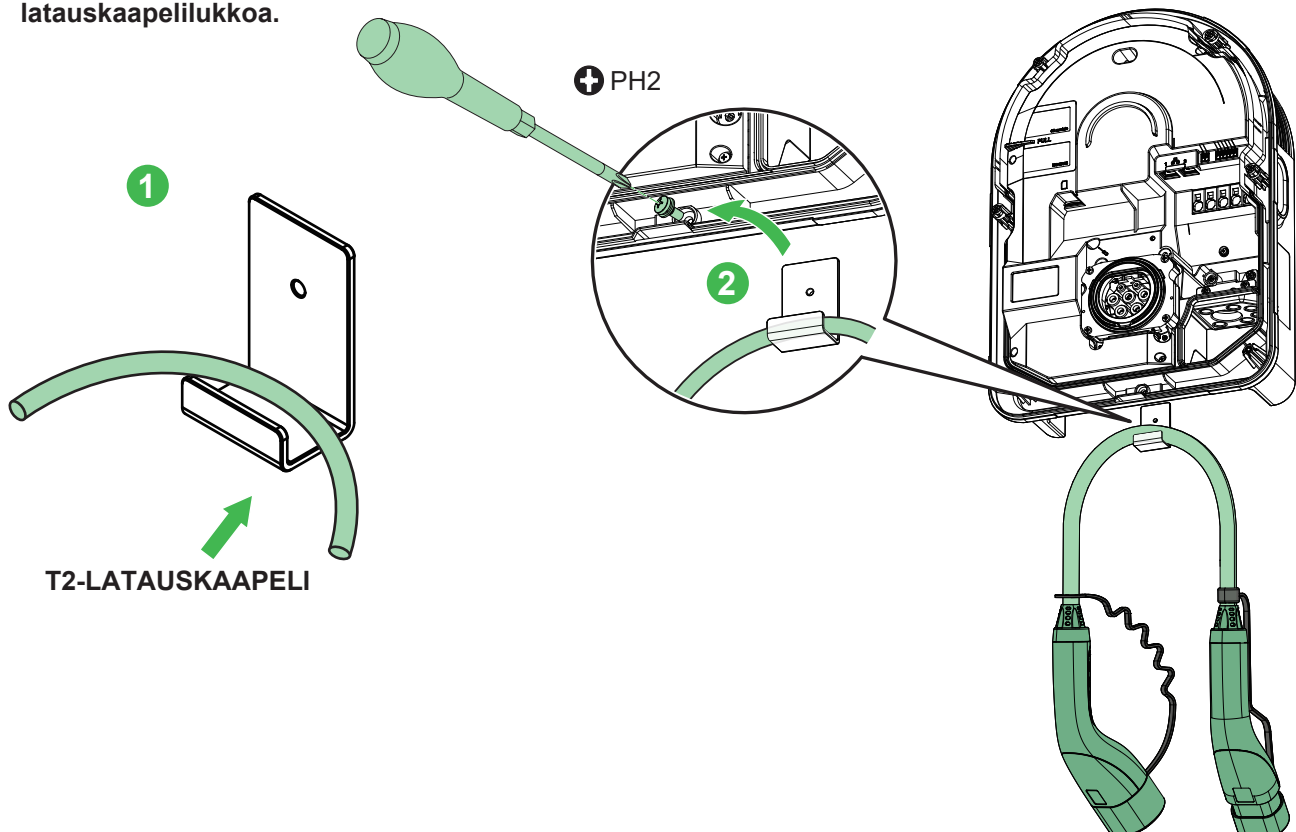
i Ohita vaiheet 13-15, jos iMNx/TIC/DSO/RS 485 ei ole käytössä.

Poikkipinta-ala	
≤1,5 mm ² ≤AWG 15	9 mm ² 0,35 in



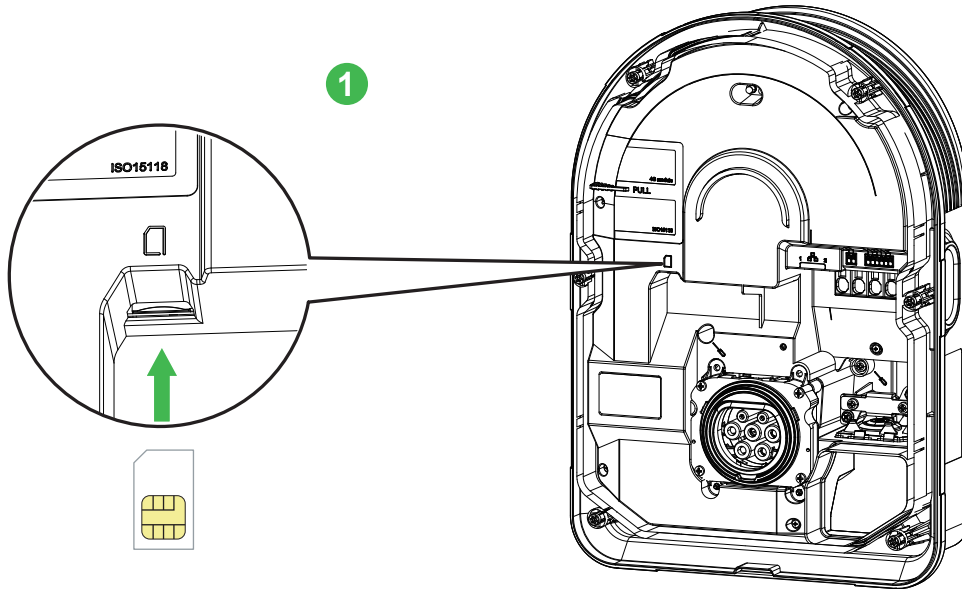
7.5 Latauskaapelilukko

i Latauskaapelilukkoa käytetään T2-latauskaapelin kiinnittämiseen, ohita tämä vaihe, jos et käytä latauskaapelilukkoa.



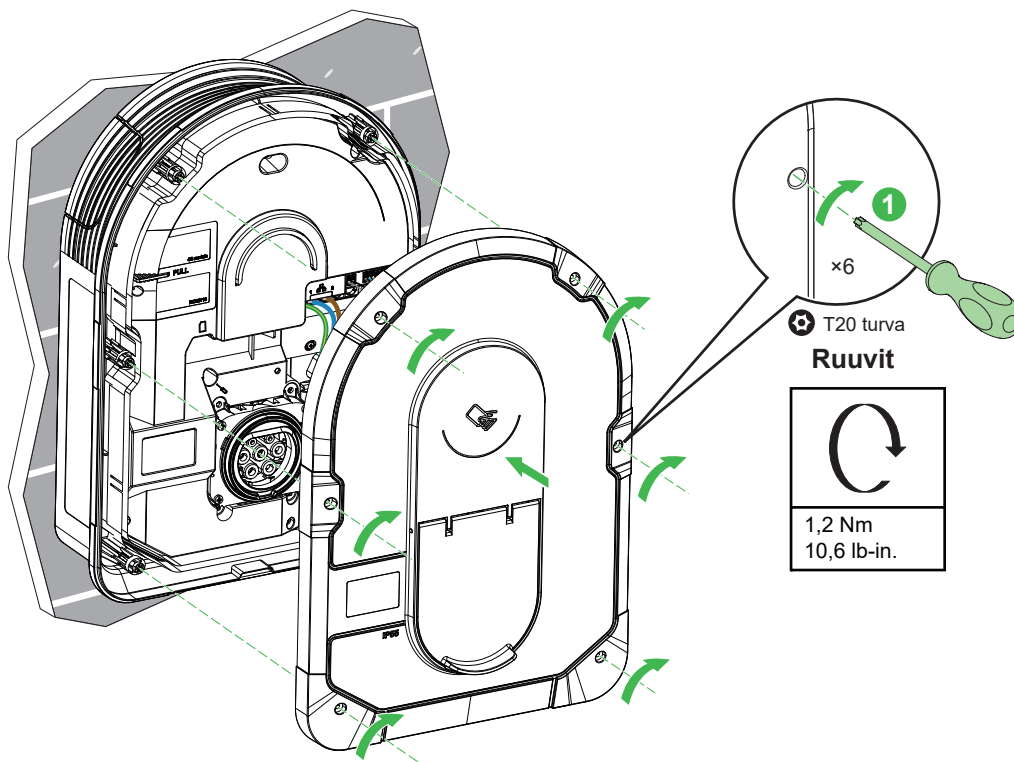
7 Asennus

7.6 Mini SIM-kortin asettaminen



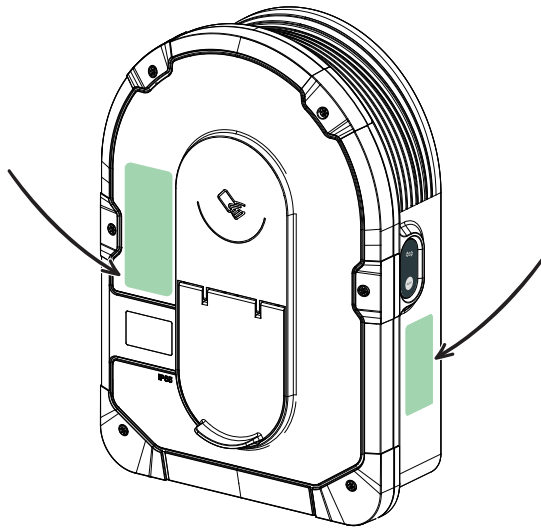
7.7 Asennuksen viimeistely

i Valitse asennettava turvatarra tarvittavan kielen mukaisesti.



7 Asennus

7.7 Asennuksen viimeistely



⚠️ ⚠️ VAARA

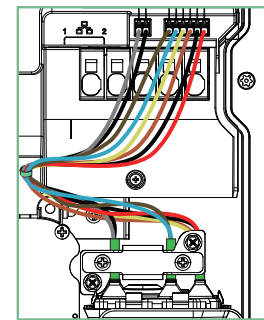
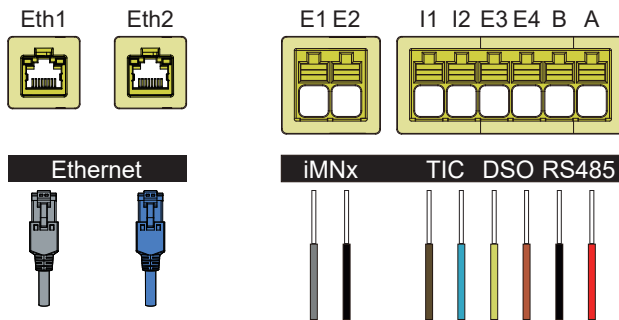
SÄHKÖISKUN, RÄJÄHDYKSEN TAI VALOKAAREN VAARA

- Sulje kaikki laitteet, ovet ja kannot ennen virran kytkemistä tähän laitteeseen.
 - Ole tarkkana mahdollisten vaarojen suhteen ja tarkista huolellisesti työskentelyalue työkalujen ja esineiden osalta, joita saattaa olla jäänyt laitteen sisään.
- Näiden ohjeiden noudattamatta jättäminen johtaa kuolemaan tai vakavaan loukkaantumiseen.

8 Kytcentä

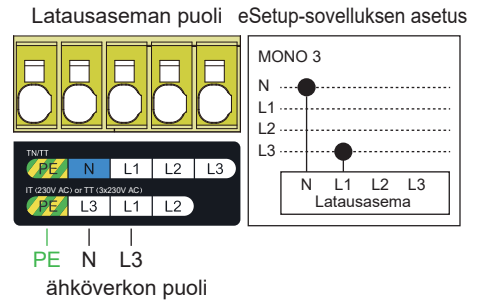
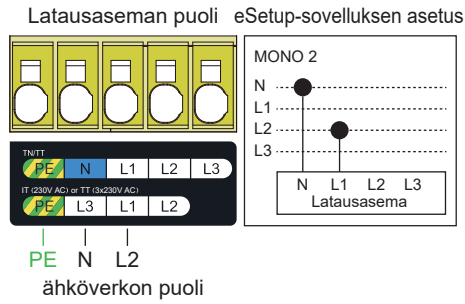
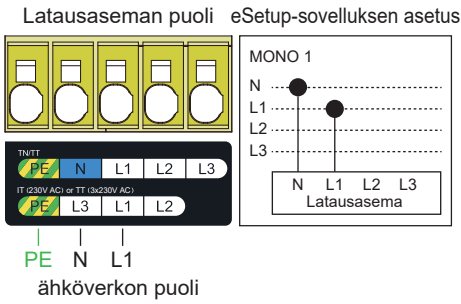
8.1 Ohjauksien kytcentä

- i** TIC-ohjaus soveltuu vain liitettäväksi ranskalaisiin tehomittareihin. Katso lisätietoja kohdasta 11.
- i** RS485-liitäntä on tarkoitettu ulkoisen sähkömittarin liittämiseksi latausasemaan (esim. PowerTag Resi9). Jos RS485-kaapeli on suojattua (Shielded) ja on maadoitettu, liitä maadoitus E4:ään vasemmalla puolella.
- i** Sekä Eth1- että Eth2-portteja voidaan käyttää Ethernet-tiedonsiirtoon. Jos käytetään ketjutusta, katso lisätietoja kohdasta 7.4.

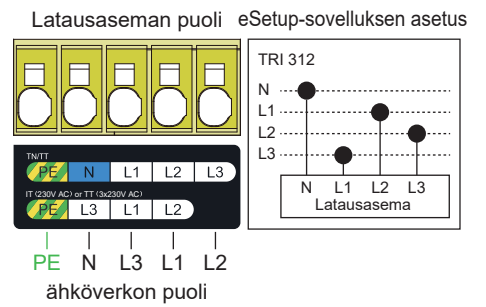
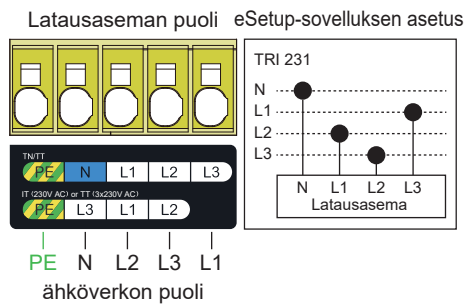
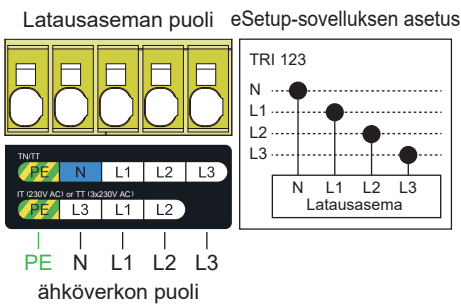


8.2 Syöttökaapelin kytkentä

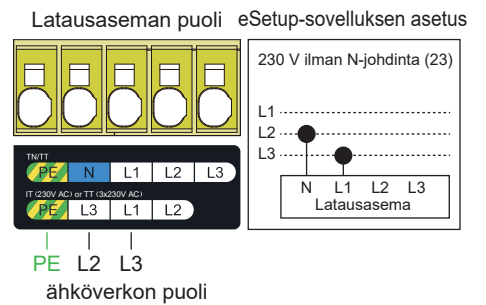
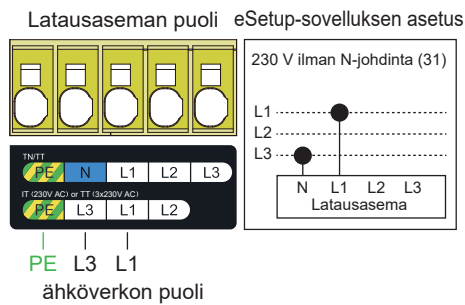
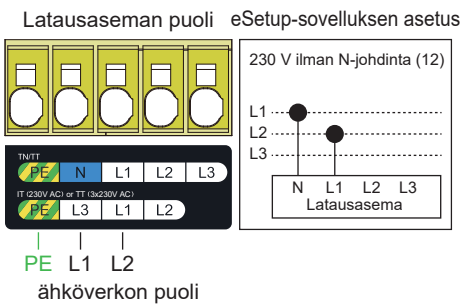
TT/TN yksivaiheinen 220-240 V



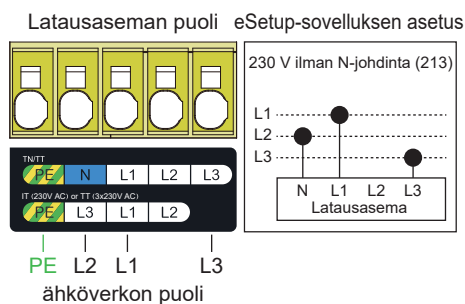
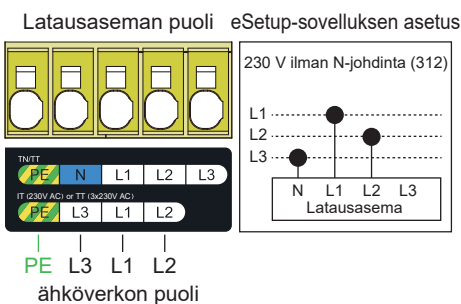
TT/TN kolmivaiheinen 380-415 V



IT yksivaiheinen tai TT ilman N-johdinta 220-240 V



IT kolmivaiheinen tai TT ilman N-johdinta 220-240 V



9 Tarkastus

⚠️ ⚠️ VAARA

SÄHKÖISKUN, RÄJÄHDYKSEN TAI VALOKAAREN VAARA

Käytä asianmukaisia henkilökohtaisia suojavarusteita (PPE) ja noudata kaikkia turvatoimenpiteitä.
Jos näitä ohjeita ei noudateta, seurauksena on kuolema tai vakava loukkaantuminen.

- Varmista, että tarkastusluukku on kiristetty asianmukaisesti kiinni ruuveilla.
- Tarkista, että syöttökaapeli on asianmukaisesti kiinnitetty vedonpoistimeen.
- Varmista, että latausaseman kansi on ehjä eikä siinä havaita mitään mekaanisia vaurioita tai muodonmuutoksia.
- Varmista, että latausasema on asianmukaisesti kiinnitetty seinään.
- Tarkista, ettei mikään estä latausjohdon kytkemistä latausaseman latauspisteeseen.

Huomautus: Jos latausaseman enimmäisvirta asetetaan alle 32 A eSetup/ECCT-sovelluksessa, uusi virta-arvo on ilmoitettava latausasemassa NF C 15-100 -standardin mukaisesti.

10 Kommunikointi

10.1 RFID

- NFC-lukija on yhteensopiva luokan 1, luokan 2, luokan 3, luokan 4, luokan 5 ja luokan 6 tunnistajien kanssa
- Aseman RFID-tunnisteen lukijan kanssa yhteensopivat tunnistajat:
 - Toimintataajuusalueet: 13,56 MHz
 - ISO/IEC 14443 A 1-4 & B 1-4, ISO/IEC 15693 -protokollat
 - NXP Mifaren tunnistajat
 - Ota yhteyttä meihin, jos tarvitset muita tunnistajia.

10.2 Ethernet-portti

Latausasemassa on kaksi Ethernet-porttia:

- 10 Mbps/100 Mbps
- Nopeuden automaattinen tunnistus
- Automaattinen-MDI-X
- Toiminnallinen eriste
- Toista RJ45-liitintä voidaan käyttää Ethernet-kaapelin ketjutuksessa. Katso lisätietoja kohdasta 7.4.

10.3 Modbus RTU

Latausasemassa on Modbus RTU -liitintä ulkoisen sähkömittarin liittämistä varten:

- Latausaseman tulee olla MASTER-asema.
- Latausasema voi tunnistaa automaattisesti tiedonsiirron nopeuden.
- Enimmäisetäisyys = 200 m
- 19200 bps, 8 bittia dataa, 1 bitin pysäytys, tasainen napaisuus

10.4 GSM-, UMTS- ja LTE-verkkoliitintä

Latausasemassa on GSM (2G), UMTS (3G) ja LTE (4G) verkkoliitintä, josta voit valita seuraavista:

- GSM B2/3/5/8
- WCDMA B1/2/4/5/6/8/19
- LTE-FDD B1/2/3/4/5/7/8/12/13/18/19/20/25/26/28/66
- LTE-TDD B34/38/39/40/41

11 Energianhallinta (Charge Pro -latausasemalle, jossa on TIC-ohjaus)

- Latausasemassa on TIC-ohjaus (Tele-Information Consumer), joka mahdollistaa sen liittämisen ranskalaisiin sähkömittareihin, sekä aiempiin elektronisiin mittareihin että uusiin Linky-mittareihin.
- TIC-ohjaus on kytkettävä liittimeen I1-I2.
- TIC-rajapinta on suunniteltu rajoittamaan auton kuluttamaa tehoa tilanteessa, jossa vaadittu teho ylittää asennuksessa (sähkömittari tai pääkatkaisija) saatavilla olevan tehon, erityisesti silloin kun kotitalouden kokonaiskulutus on lähellä sähköliittymän tehoa. TIC-ohjauksen avulla estetään pääkatkaisijan laukeaminen tilanteessa, jossa kotitalouden sähkön kokonaiskulutus on lähellä sähköliittymän tehoa. Tietyissä tilanteissa TIC-ohjaus voi keskeyttää sähköajoneuvon latauksen kokonaan estääkseen kotisi sähkökatkoksen.
- Vain yksi latausasema voidaan kytkeä sähkömittariin. Manuaalista asetusta ei tarvita. TIC-ohjauksen tarjoaman tiedon perusteella, kuten sen hetkinen kokonaisvirta ja sähköliittymän virran arvo, latausasema lataa sähköajoneuvon maksimikäytettävissä olevan latausvirran arvon mukaan ja säättää automaattisesti ajoneuvon määrittämää enimmäislatausvirtaa. Jos arvo laskee alle ajoneuvon hyväksymän vähimmäisarvon, latausprosessi keskeytetään ja se käynnistetään uudelleen mahdollisimman pian.
- Suositeltavaa on myös käyttää laukaisua estävää kuormanhallintaa, mikäli TIC-ohjaus ei ole käytettävissä.

12 Ulkoinen sähkömittari

12.1 Energiamittari, PowerTag Resi9

- Energiamittari, PowerTag Resi9 mittaa virtaa, jännitettä, energiankulutusta jne. valvontaa varten. Tämä energiamittari tarjoaa kaksisuuntaista energian mittausta. Mittaustulokset tallennetaan energiamittarin pysyvästi muistiin. Energiamittari tarjoaa erittäin tarkan mittauksen ja keskiarvon. Täydennettävä Resi9-virtamuuntajalla 80A.
- R9M80X6M:n tai R9MUX6M:n tehtävä yhdessä Schneider Charge Pron kanssa on kuormanhallinnan toteuttaminen. Tämän ominaisuuden käyttöönotto edellyttää, että suoritat käyttöönoton eSetup-sovelluksella. Lisätietoja käytössä olevista vaatimuksista ja yksityiskohdista on Modbus-yhteysoppaasta NAT3046700.

12 Ulkoinen sähkömittari

12.2 P1 Älykäs sähkömittari ja P1MB Gateway

- P1MB on laite, joka yhdistetään P1-älymittarin P1-porttiin ja muuntaa tiedot ja asettaa ne saataville Modbus-slave interface:en, joka luetaan Schneider Charge Pro -latausaseman Modbus RTU:n kautta.
- P1 Älykäs sähkömittari + P1MB Gateway + Charge Pro -latausaseman tehtävänä on toteuttaa kuormanhallinta, jota käytetään pääasiassa Belgian tai Alankomaiden markkinoilla. Tämän ominaisuuden käyttöönotto edellyttää, että suoritat käyttöönoton eSetup-sovelluksella. Lisätietoja käytössä olevista vaatimuksista ja yksityiskohdista on Modbus-yhteysoppaasta NAT3046700.

13 Käyttö

▲ VARO

LOUKKAANTUMISVAARA

Älä käytä jatkojohtoa tai sovitinta liittämään latausasemaa sähköajoneuvoon.
Ohjeiden huomiotta jättäminen voi aiheuttaa vammoja tai laitevaurioita.

13.1 Sähköajoneuvon liittäminen latausasemaan

- Liitä latausjohdon toinen pää sähköajoneuvon latausaseman pistorasiaan.
- Liitä latausjohdon toinen pää sähköajoneuvon syöttöaukkoon.
- Latausaseman LED-merkkivalo siirtyy vihreästä jatkuvasta valosta siniseen vilkkuvaan valoon.
- Jos latausasema on asetettu Valtuutus-tilaan, aktivointi tapahtuu näyttämällä tunnistetta enintään 3 cm:n etäisyydellä.
- Latausaseman sisäänrakennettu MID-sähkömittarin näyttö näyttää vierittämällä tiedot, kuten virran, jännitteen, tehon ja kWh, joita voi tarkastella tarkistusikkunan kautta.

13.2 Sähköajoneuvon latauksen lopettaminen

▲ VAROITUS

LOUKKAANTUMISVAARA

Vältä latauspistokkeen irrottamista sähköajoneuvosta voimaa käyttämällä, sillä se on mekaanisesti lukittu.
Ohjeiden huomiotta jättäminen voi aiheuttaa laitevaurion, vakavan vamman tai hengenvaaran.

- Lopeta lataussessio sähköajoneuvon kautta avataksesi pistokkeen autosta.
- Irrota latausaseman pistoke sähköajoneuvojen syöttöaukosta.
- Aseta latausjohto sähköajoneuvon latausaseman ympärille.

14 Testaus

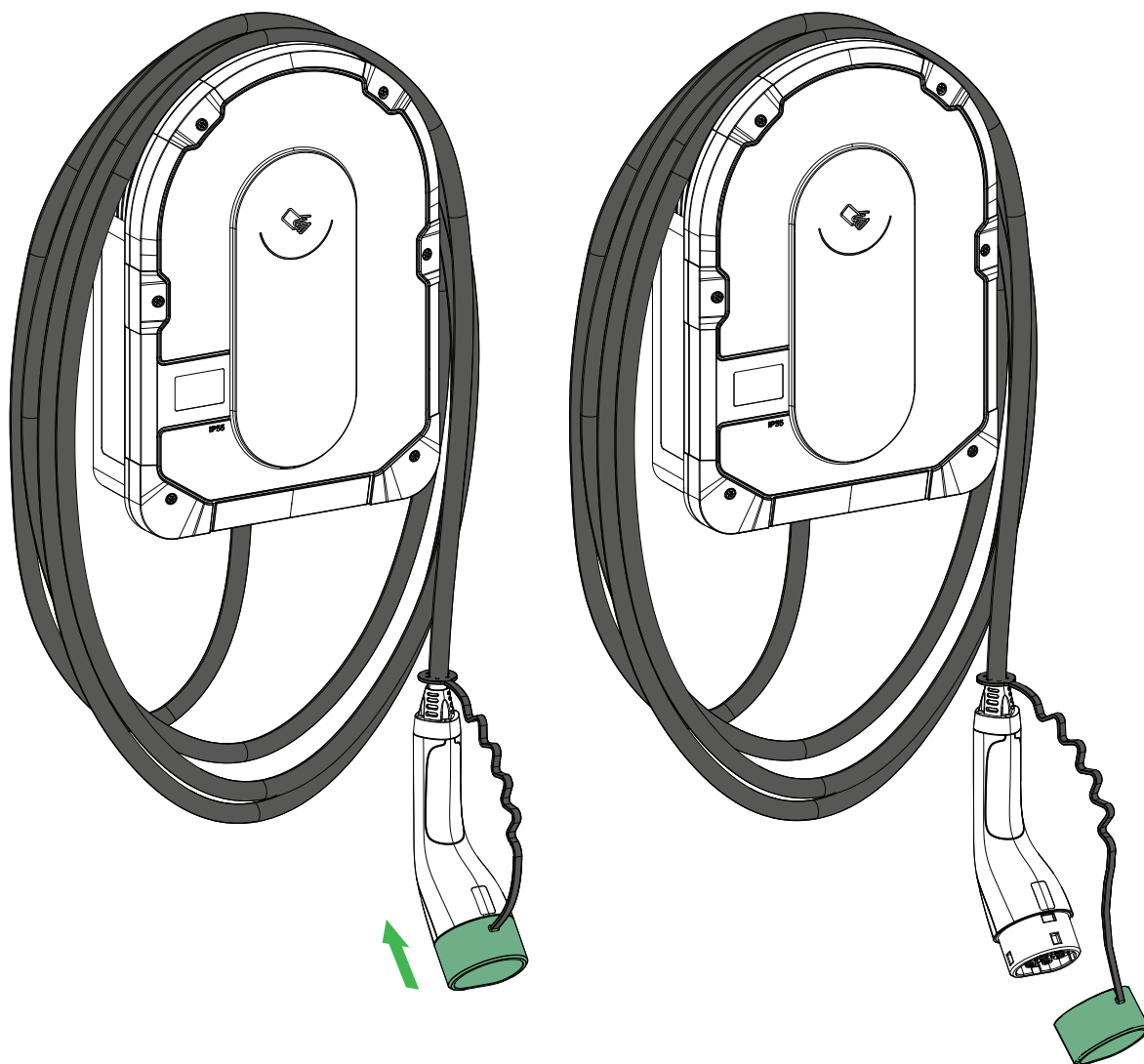
- Jos käytettävissä ei ole sähköajoneuvoa, tarkista latausaseman moitteeton toiminta latausasematesterillä.

SÄHKÖISKUN, RÄJÄHDYKSEN TAI VALOKAAREN VAARA

Tarkista säännöllisesti johdon eheys.

Jos näitä ohjeita ei noudateta, seurauksena on kuolema tai vakava loukkaantuminen.

- Tarkista, että latauspistoke ja latausjohto on säilytetty turvallisesti latausten välillä.
- Kiedo latausjohto latausaseman ympärille.
- Jos Schneider Charge -latausasema asennetaan ulkokäyttöön, varmista, että liittimen korkki on poistettu estääksesi veden pääsyn pistokkeeseen.
- Suojaa latauspistoke peittämällä pölyltä suojaavalla korkilla, jos Schneider Charge -laite on asennettu sisätiloihin.
- On suositeltavaa käyttää Schneider Charge latauskaapelin pidikettä (EVA5GH) pistokkeen säilyttämiseen, kun sitä ei käytetä lataamiseen.



16 Tehdasasetuksiin palauttaminen

⚠️ ⚠️ VAARA

SÄHKÖISKUN, RÄJÄHDYKSEN TAI VALOKAAREN VAARA

Älä suorita tehdasasetusten palautusta päivityksen aikana tai latausprosessin aikana.

Näiden ohjeiden noudattamatta jättäminen johtaa kuolemaan tai vakavaan loukkaantumiseen.

16.1 Käyttö eSetup-sovelluksella

- Tehdasasetusten palautus antaa sinun palauttaa kaikki latausaseman asetukset alkuperäiseen tilaan. Sen käynnistäminen vaatii kaksi toimenpidettä.
 - Aseta latausasemasi käyttöönnottilaan ja yhdistä se älypuhelimesi eSetup-sovellukseen. Katso lisätietoja tästä toimenpiteestä *Schneider Charge Pro -latausaseman käyttöönnoton oppaasta BRU9949500*.
 - Siirry eSetup-sovelluksessa pääsivulle ja napsauta asetusvalikkoa (oikea yläkulma ratasvalikko). Napsauta Palauta asetukset ja vahvista tämä toiminto käynnistääksesi nollauksen.

The screenshots illustrate the steps to factory reset the device via the eSetup app. In the first screenshot, the user taps the 'Palauta asetukset' button in the top right corner of the main menu. The second screenshot shows a confirmation dialog titled 'Tunnista latausasema' with the option 'Palauta asetukset' highlighted. The third screenshot shows a final confirmation dialog titled 'Palauta asetukset' with the 'Jatka' button highlighted.

16.2 Käyttö DIP-kytkimellä

⚠️ ⚠️ VAARA

SÄHKÖISKUN, RÄJÄHDYKSEN TAI VALOKAAREN VAARA

- Ole varovainen mahdollisten vaarojen suhteen ja tarkista huolellisesti työskentelyalue työkalujen ja esineiden osalta, joita saattaa olla jäänyt laitteen sisään.

- Käytä sopivia henkilökohtaisia suojavarusteita (PPE)

- Älä käytä huonolla säällä ilman riittäviä suojavarusteita.

Näiden ohjeiden noudattamatta jättäminen johtaa kuolemaan tai vakavaan loukkaantumiseen.

HUOMAUTUS

LATAUSASEMAN VAURIOITTAMISEN VAARA

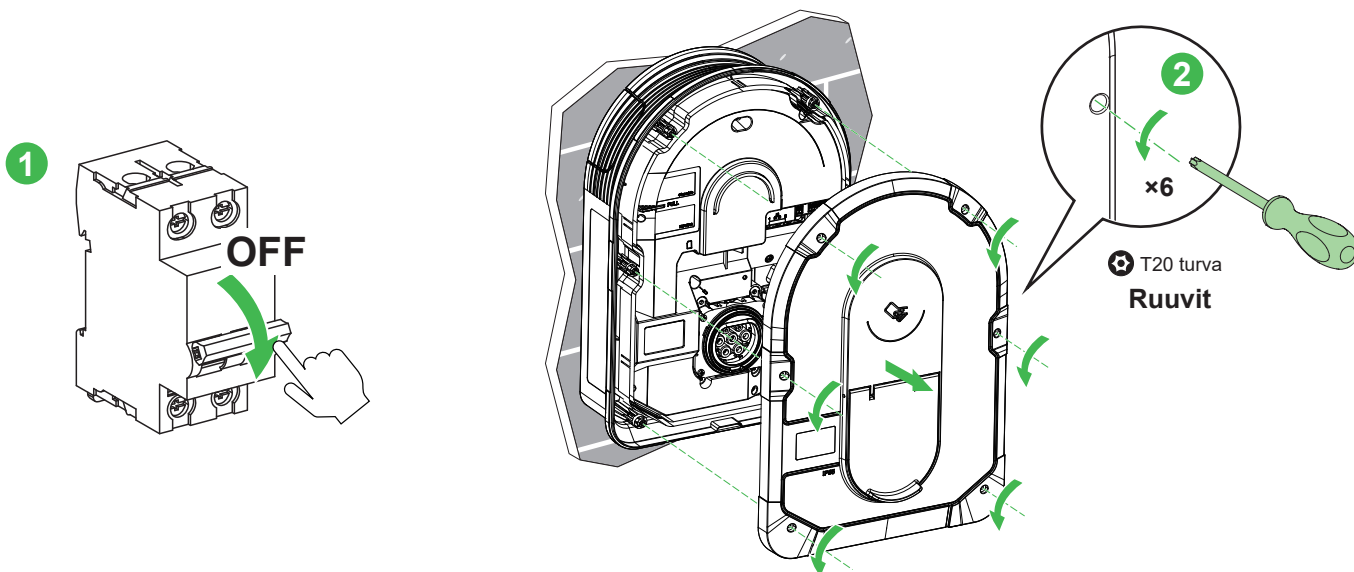
- Älä koske elektroniisiin piirilevyihin käsin tai työkalulla (esim. ruuvimeisselillä).
 - Varmista, että kaikki ohjauskaapelit ja antennit eivät ole peitossa tai puristuksissa, erityisesti sivupainikkeiden kaapelit.
- Ohjeiden noudattamatta jättäminen saattaa aiheuttaa laitteen vaurioitumisen.

- Kun eSetup-sovellus ei ole käytettävissä tai toiminta epäonnistuu eSetup-sovelluksen kautta, toiminto voidaan suorittaa latausaseman sisäisen DIP-kytkimen kautta alla esitetyllä tavalla.
 - Kytke latausasema pois päältä. Avaa sitten etukansi ja piirilevyn suojakansi ja käännä dippikytkin (toinen vasemmalta) (SW4) PÄÄLLE-asentoon. Asenna piirilevyn suojakansi ja etukansi uudelleen.
 - Kytke latausasema päälle. Odota noin 2 minuuttia virran kytkemisen jälkeen.
 - Kytke latausasema pois päältä uudelleen. Avaa sitten etukansi ja piirilevyn suojakansi ja käännä dippikytkin (toinen vasemmalta) (SW4) alkuperäiseen asentoon. Asenna piirilevyn suojakansi ja etukansi uudelleen.
 - Kytke latausasema päälle uudelleen. Odota noin 2 minuuttia nähdäksesi, käynnistyykö latausasema uudelleen automaattisesti. Onnistunut käynnistyminen kertoo, että nollaus on onnistunut.

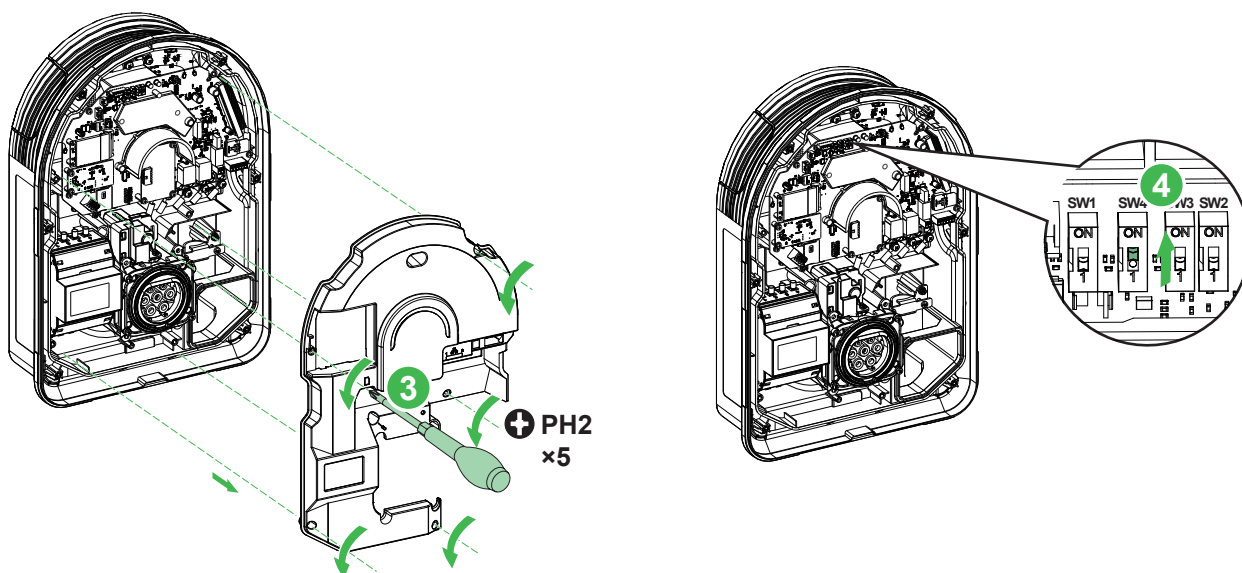
16 Tehdasasetuksiin palauttaminen

16.2 Käyttö DIP-kytkimellä

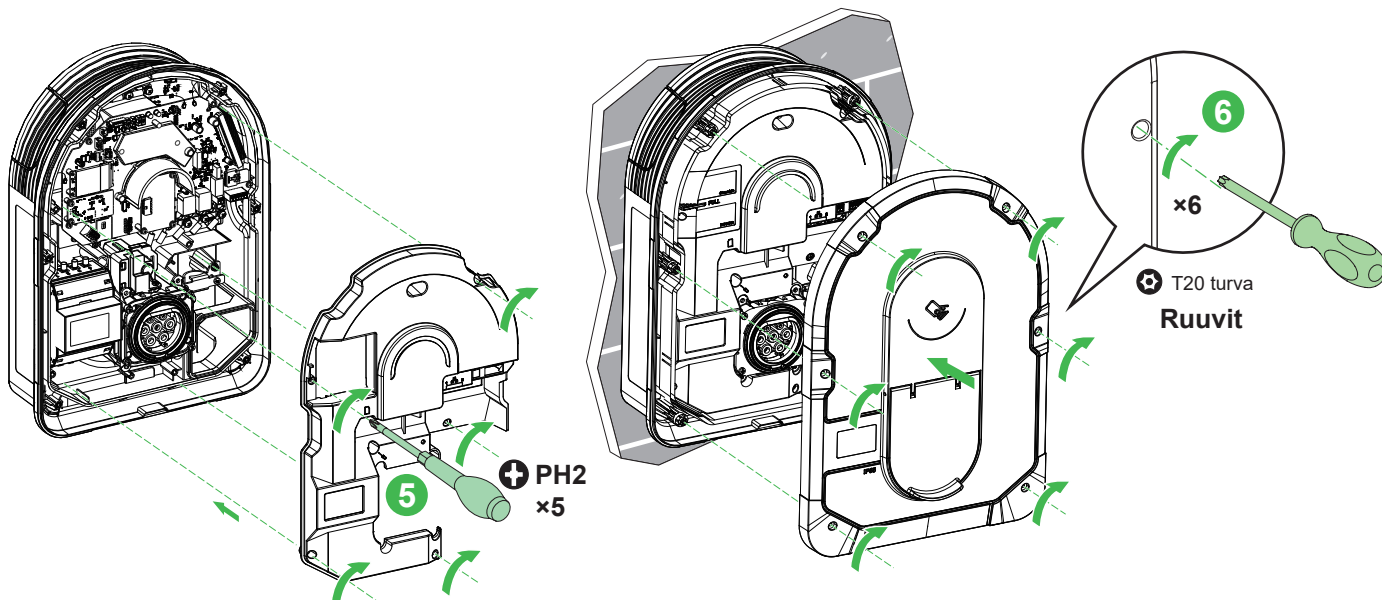
i Vaiheet 1-2: Kytke latausasema pois päältä ja avaa sitten etukansi.



i Vaiheet 3-4: Avaa piirilevyn suojakansi ja käännä dippikytkin (toinen vasemmalta) (SW4) PÄÄLLE-asentoon.



i Vaiheet 5-6: Asenna piirilevyn suojakansi ja etukansi uudelleen.



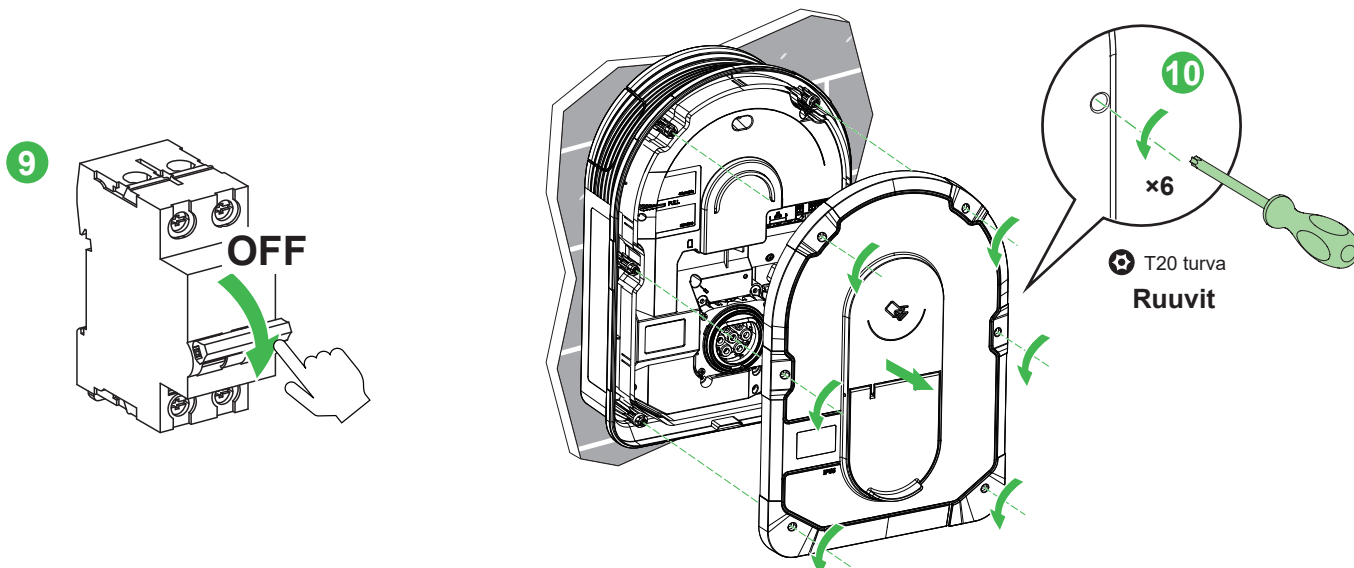
16 Tehdasasetuksiin palauttaminen

16.2 Käyttö DIP-kytkimellä

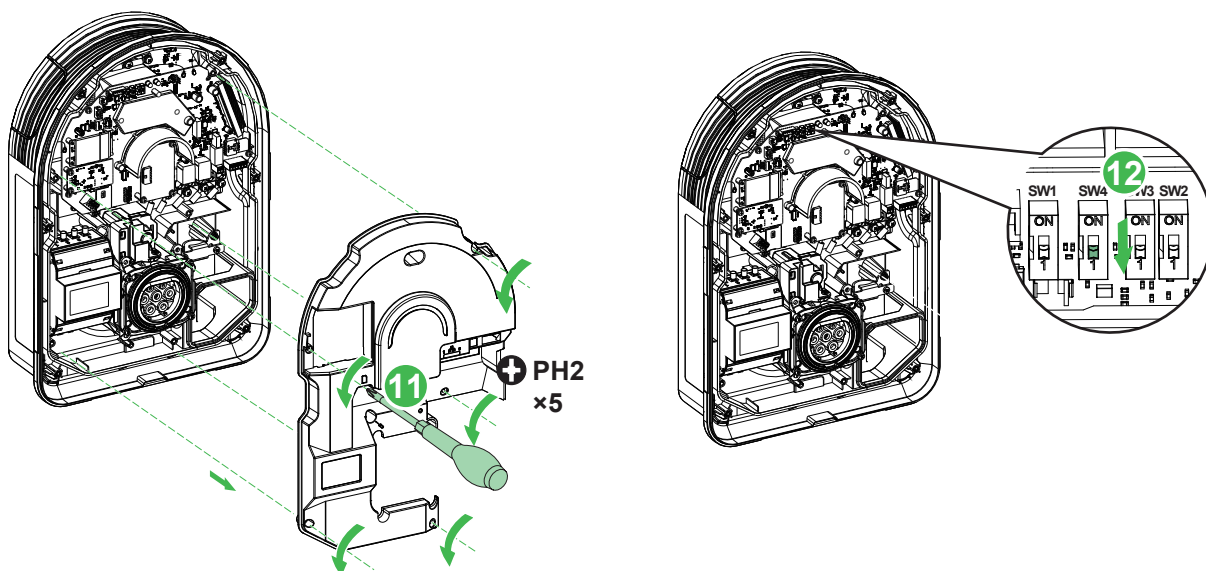
i Vaiheet 7-8: Kytke latausasemaan virta. Odota noin 2 minuuttia virran kytkemisen jälkeen.



i Vaiheet 9-10: Kytke latausasema pois päältä, jonka jälkeen avaa etukansi.



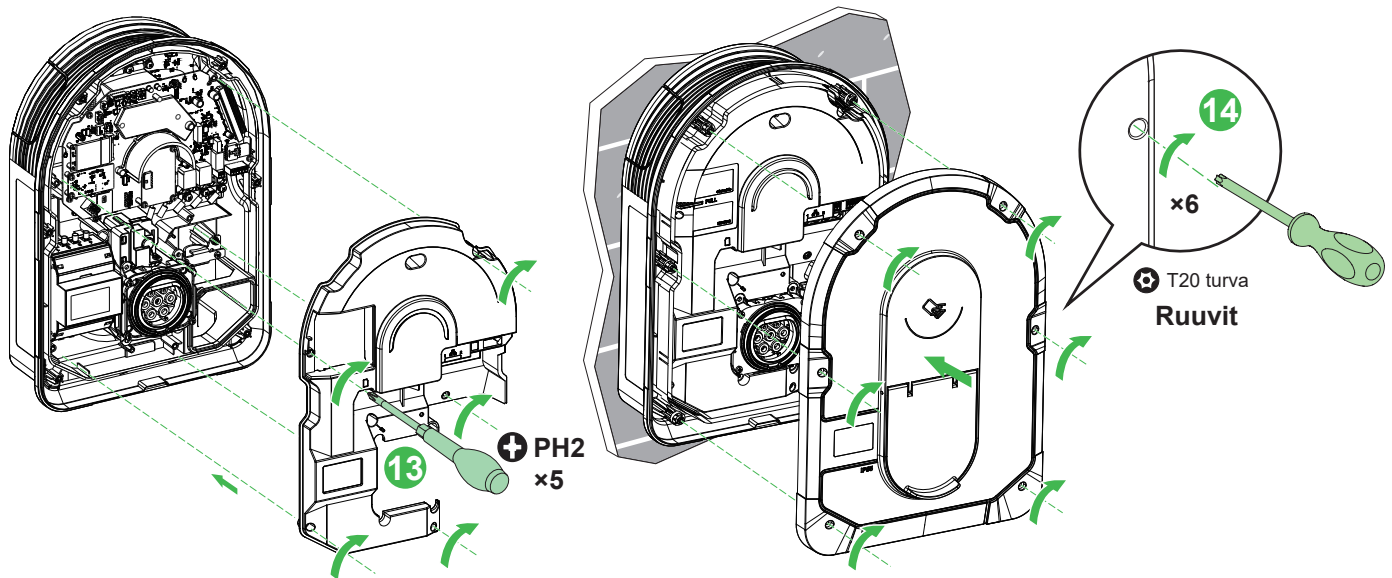
i Vaiheet 11-12: Avaa etukansi ja piirilevyn suojakansi ja käännä dippikytkin (toinen vasemmalta) (SW4) alkuperäiseen asentoonsa.



16 Tehdasasetuksiin palauttaminen

16.2 Käyttö DIP-kytkimellä

i Vaiheet 13-14: Asenna piirilevyn suojakansi ja etukansi uudelleen.




i Vaiheet 15-16: Kytke latausasema päälle uudelleen. Odota noin 2 minuuttia nähdäksesi, käynnistyykö latausasema uudelleen automaattisesti. Onnistunut käynnistyminen kertoo, että nollaus on onnistunut.




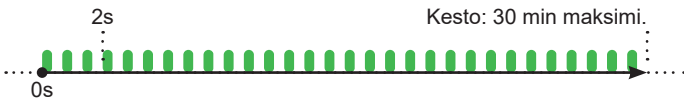

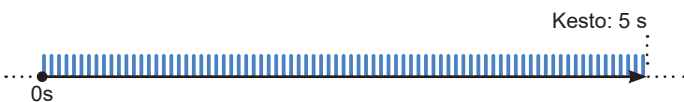

17 Latausaseman merkkivalot

17.1 Eupuolen LED-valo

Latausaseman tila etupuolen LED-valon perusteella		Valon tila
		
Wi-Fi-yhteys AP aktivoitu	Wi-Fi-tukiasema aktivoitu	Vihreänä sykkivä / 4 s/ sykli 4s 0s
Latauspisteen tila	Käytettävissä	Pysyvästi vihreänä 0s
	Lukittu tai varattu	Pysyvästi oranssina 0s
Tiedonsiirron asetustila	Lokalisointipyyntö	Vihreänä sykkivä / 2 Hz, 3 s 0s
	Tunniste tai todennuspyyntö havaitaan.	Vihreänä sykkivä / 1Hz, 1 s 0s
	Laiteohjelmiston päivitys käynnissä	Vihreänä sykkivä / 2 Hz 0s
Lataustila	Todennus käynnissä TAI odottaa sähköajoneuvon (EV) yhteyttä tunnuksen valtuutuksen jälkeen	Vihreänä sykkivä / 2 Hz 0s
	Lataus valmisteilla (tunnistautumisen ja sähköajoneuvon (EV) liitännän jälkeen) TAI lataus keskeytetty sähköajoneuvo (EV) toimesta TAI latausta lopetetaan (lataus pysäytetty RFID:llä tai kaukosäätimellä ja sähköajoneuvo (EV) edelleen kytkettynä)	Pysyvästi sinisenä 0s
	Sähköajoneuvo (EV) kytkettynä ja latauksessa	Sinisenä sykkivä / 4 s/ sykli 4s 0s
	EVSE keskeyttää latauksen TAI älykäs lataussovellus TAI koska talossa ei ole saatavilla virtaa	Sinisenä vilkkuva / 2 Hz 0s
Virhe	Yhteysvirhe uuteen operointialustaan käyttöönottoprosessin aikana	Oranssina sykkivä / 4 s/ sykli 4s 0s
	Virhe laiteparin muodostamisessa eSetup-sovelluksen kanssa (5 s) TAI todennusvirhe (2 s)	Oranssina vilkkuva / 2 Hz 0s
	Kaikki virheet paitsi RDC-DD-laukaisu: Sähköturvallisuusvirhe, Sisäinen virhe, Sähköajoneuvon tiedonsiirto, Virtamittarin tiedonsiirto, OCPP-tiedonsiirto	Pysyvästi punaisena 0s
	DC-vuodon arvo yli 6mA	Pysyvästi punaisena vilkkuva / 2 Hz 0s

17 Latausaseman merkkivalot

17.2 Sivupuolen LED-valo

Latausaseman tila sivupuolen LED-valon perusteella		Valon tila
Wi-Fi-verkon tila	Wi-Fi-verkon AP käytettävissä	<p>Pysyvästi vihreänä</p> <p>Kesto: 30 min maksimi.</p> 
	Wi-Fi-verkon AP aktivoitu	<p>Vihreänä vilkkuva / 1,5 Hz</p> <p>2s</p> <p>Kesto: 30 min maksimi.</p> 
Kuormanhallinnan tila	Kuormanhallinta on muodostanut laiteparin ja laitepari on aktivoitu	<p>Sinisenä vilkkuva / 1,5 Hz</p> <p>2s</p> <p>Laiteparin muodostuksen kesto epäonnistui: 10 min maksimi.</p> <p>Laiteparin muodostuksen kesto epäonnistui: 0 s maksimi</p> 
	Kuormanhallinnan laiteparin purkaminen onnistui	<p>Sinisenä nopeasti vilkkuva / 4 Hz</p> <p>Kesto: 5 s</p> 
	Kuormanhallinnan laitepari epäonnistui tai PLC:n kaistanleveys on liian täynnä tai TIC menetetty tai yhteys ulkoiseen energiamittariin (PowerTag Resi9, P1 jne.) menetetty	<p>Punaisena vilkkuva / 1,5 Hz</p> <p>2s</p> <p>AP-tilasta poistumisesta tiedonsiirtoon palautuu</p> 

18 Kierrätys



Tämän laitteen pakkausmateriaalit voidaan kierrättää.

Tuote ja kaikki tällä symbolilla merkityt lisävarusteet ovat sähkö- ja elektroniikkakomponentteja, jotka on hävitettävä erillään kotitalousjätteestä.

Ole mukana ympäristönsuojelussa hävittämällä jätteet oikeisiin astioihin.

Kiitos, että autat suojelemaan ympäristöä.