

DEWALT®

XR®

Dansk (<i>oversat fra original brugsvejledning</i>)	4
Deutsch (<i>Übersetzung der Originalanweisung</i>)	17
English (original instructions)	31
Español (<i>traducido de las instrucciones originales</i>)	44
Français (<i>traduction de la notice d'instructions originale</i>)	58
Italiano (<i>tradotto dalle istruzioni originali</i>)	72
Nederlands (<i>vertaald vanuit de originele instructies</i>)	86
Norsk (<i>oversatt fra de originale instruksjonene</i>)	100
Português (<i>traduzido das instruções originais</i>)	112
Suomi (<i>käännetty alkuperäisestä käyttöohjeesta</i>)	126
Svenska (<i>översatt från de ursprungliga instruktionerna</i>)	138
Türkçe (<i>orijinal talimatlardan çevrilmiştir</i>)	151
Ελληνικά (<i>μετάφραση από τις πρωτότυπες οδηγίες</i>)	163

Fig. A

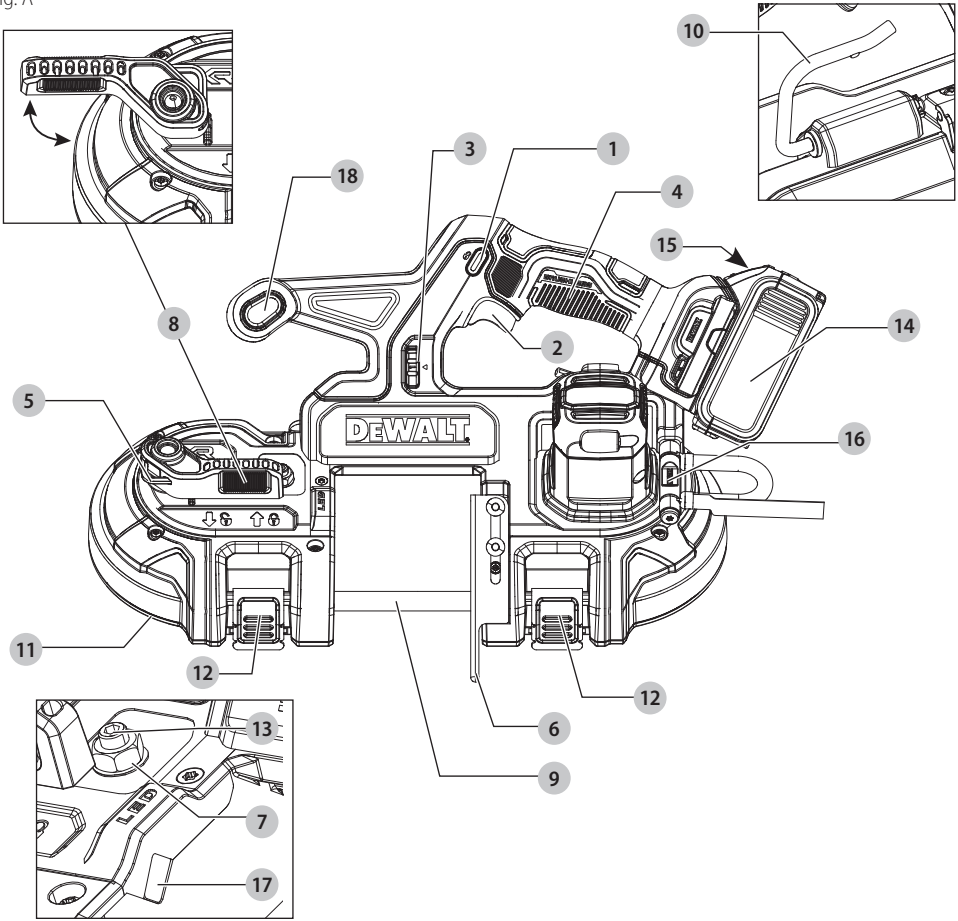


Fig. B

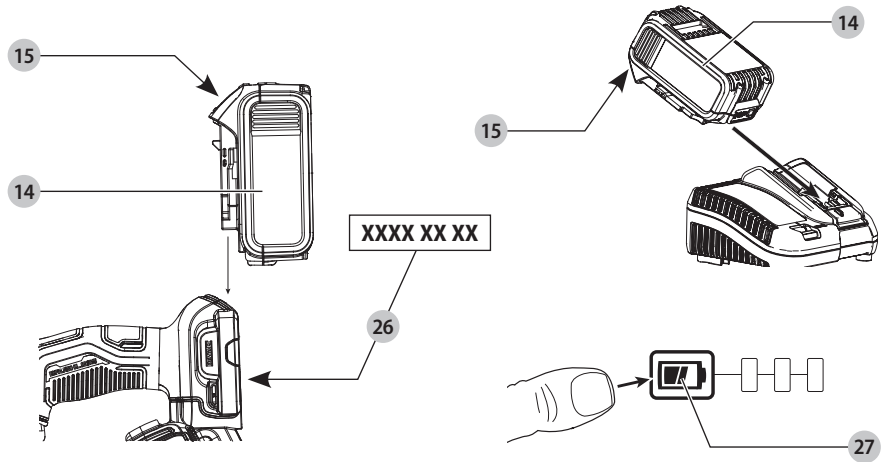


Fig. C

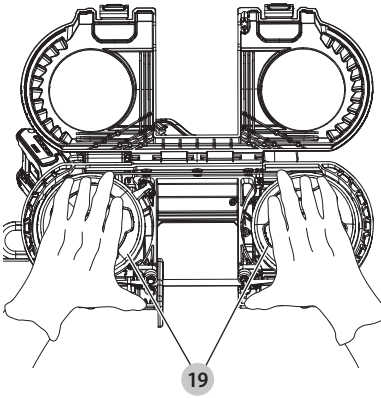


Fig. D

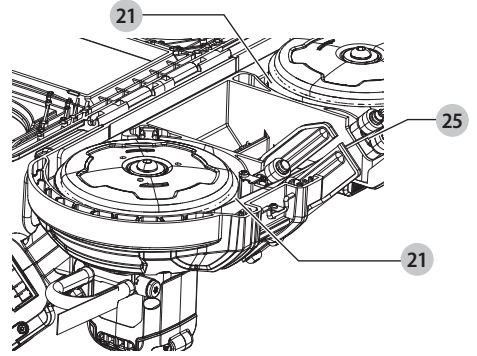


Fig. E

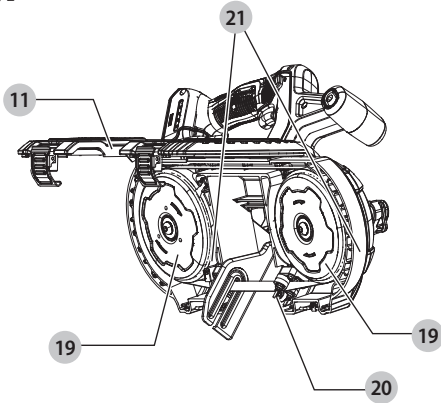


Fig. F

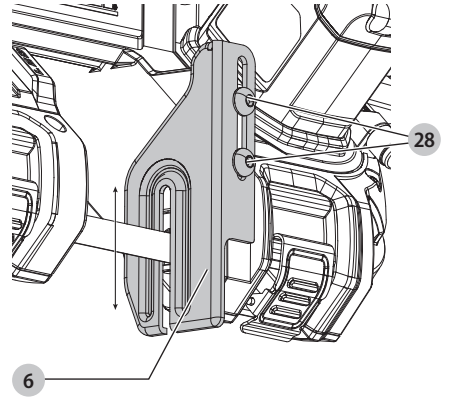


Fig. G

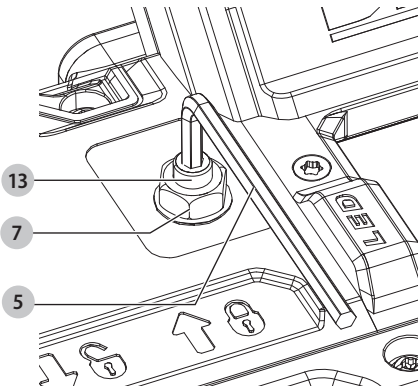


Fig. H

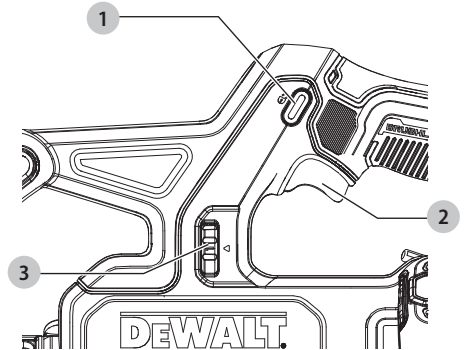


Fig. I

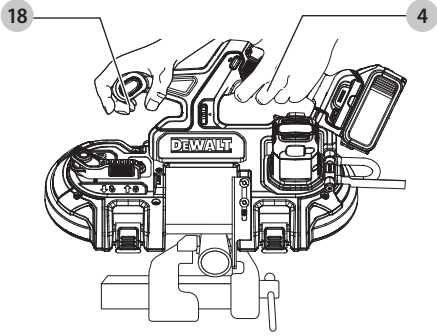
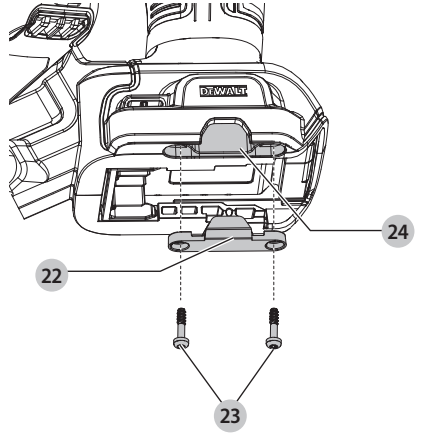


Fig. J



18 V LEDNINGSFRI BÅNDSAV

DCS378

Tillykke!

Du har valgt et DEWALT-værktøj. Mange års erfaring, ihærdig produktudvikling og innovation gør DEWALT én af de mest pålidelige partnere for professionelle brugere af elværktøj.

Tekniske Data

		DCS378
Spænding	V _{DC}	18
Type		2
Batteritype		Li-ion
Maks. udgangseffekt	W	530
Hastighed uden belastning	m/min	174
Dimensioner af klingelængde	mm	899
Dimensioner af klingebredde	mm	0,5
Dimensioner af klingehøjde	mm	12,7
Maks. skærekapacitet	mm	86
Vægt (uden batteripakke)	kg	3,8

Støjværdier og/eller vibrationsværdier (triax vector sum) i henhold til EN60745-2-20:

L _{PA} (emissionslydtrykniveau)	dB(A)	75
L _{WA} (lydeffektniveau)	dB(A)	86
K (usikkerhed for det givne lydniveau)	dB(A)	3
Vibrationsemissionsværdi a _{n, CM} =	m/s ²	2,5
Usikkerhed K =	m/s ²	1,5

Vibrations- og/eller støjemissionsniveauet, der er angivet i dette vejledningsark, er målt i overensstemmelse med en standardiseret test angivet i EN60745 og de kan anvendes til at sammenligne et værktøj med et andet. Det kan anvendes til en foreløbig eksponeringsvurdering.



ADVARSEL: Det angivne vibrations- og/eller støjemissionsniveau repræsenterer værktøjets primære anvendelsesområder. Hvis værktøjet anvendes til andre formål, med andet tilbehør eller vedligeholdes dårligt, kan vibrations- og/eller støjemissionen imidlertid variere. Det kan markant forøge eksponeringsniveauet over den samlede arbejdsperiode.

Et estimat af eksponeringsniveauet for vibration og/eller støj bør også tage højde for de gange, hvor der slukkes for værktøjet, eller når det kører, men ikke bruges til arbejdet. Det kan markant mindske eksponeringsniveauet over den samlede arbejdsperiode.

Identificér yderligere sikkerhedsforanstaltninger for at beskytte operatøren mod vibrationens og/eller støjens indvirkning, som f.eks.: at vedligeholde værktøjet og tilbehøret, hold hænderne varme (relevant for vibration), organisering af arbejdsmonstre.

EF-Konformitetserklæring

Maskindirektiv



Ledningsfri båndsav DCS378

DEWALT erklærer, at produkterne beskrevet under **Tekniske data** er udformet i overensstemmelse med:

2006/42/EF, EN60745-1:2009+A11:2010, EN60745-2-20:2009.

Disse produkter overholder også direktivet 2014/30/EU og 2011/65/EU. Kontakt DEWALT på følgende adresse for yderligere oplysninger eller se bagsiden af manualen.

Undertegnede er ansvarlig for kompilering af den tekniske fil og udsteder denne erklæring på vegne af DEWALT.

Markus Rompel

Vicedirektør for Ingeniørarbejde, PTE-Europa

DEWALT, Richard-Klinger-Strasse 11,
65510, Idstein, Tyskland

01.02.2024



ADVARSEL: Læs instruktionsvejledningen for at reducere risikoen for personskader.

Definitioner: Sikkerhedsretningslinjer

Nedenstående definitioner beskriver sikkerhedsniveauet for hvert enkelt signalord. Læs vejledningen og vær opmærksom på disse symboler.



FARE: Angiver en umiddelbart farlig situation, der medmindre den undgås, vil resultere i **død eller alvorlig personskade**.



ADVARSEL: Angiver en potentielt farlig situation, der medmindre den undgås, **kanne** resultere i **død eller alvorlig personskade**.



FORSIGTIG: Angiver en potentielt farlig situation, der medmindre den undgås, **kan** resultere i **mindre eller moderat personskade**.

BEMÆRK: Angiver en handling, der **ikke er forbundet med personskade**, men som **kan** resultere i **produktskade**.



Angiver risiko for elektrisk stød.



Angiver brandfare.

Batterier				Opladere/opladningstider (minutter)**									
Kat #	V _{DC}	Ah	Vægt (kg)	DCB104	DCB107	DCB112/ DCB1102	DCB113	DCB115/ DCB1104	DCB116	DCB117	DCB118	DCB132	DCB119
DCB546	18/54	6,0/2,0	1,08	60	270	170	140	90	80	40	60	90	X
DCB547/G	18/54	9,0/3,0	1,46	75*	420	270	220	135*	110*	60	75*	135*	X
DCB548	18/54	12,0/4,0	1,46	120	540	350	300	180	150	80	120	180	X
DCB549	18/54	15,0/5,0	2,12	125	730	450	380	230	170	90	125	230	X
DCB181	18	1,5	0,35	22	70	45	35	22	22	22	22	22	45
DCB182	18	4,0	0,61	60/40**	185	120	100	60	60/45**	60/40**	60/40**	60	120
DCB183/B/G	18	2,0	0,40	30	90	60	50	30	30	30	30	30	60
DCB184/B/G	18	5,0	0,62	75/50**	240	150	120	75	75/60**	75/50**	75/50**	75	150
DCB185	18	1,3	0,35	22	60	40	30	22	22	22	22	22	40
DCB187	18	3,0	0,54	45	140	90	70	45	45	45	45	45	90
DCB189	18	4,0	0,54	60	185	120	100	60	60	60	60	60	120
DCBP034/G	18	1,7	0,32	27	82	50	40	27	27	27	27	27	50
DCBP518/G	18	5,0	0,75	50	240	150	120	75	60	50	50	75	150

*Datakode 201811475B eller senere

**Datakode 201536 eller senere

***Matrix for batteriopladningstider er kun vejledende; opladningstider varierer alt efter batteriernes temperatur og tilstand.

GENERELLE SIKKERHEDSADVARSLER FOR ELVÆRKTØJER



ADVARSEL: Læs alle sikkerhedsadvarsler, instruktioner, illustrationer og specifikationer, der følger med dette elværktøj. Manglende overholdelse af alle nedenstående instruktioner kan medføre elektrisk stød, brand og/eller alvorlig personskade.

GEM ALLE ADVARSLER OG INSTRUKTIONER TIL SENERE BRUG

Termen "elværktøj" i advarselne refererer til dit elektroniske (ledning) eller batteribetjente (trådløse) elværktøj.

1) Sikkerhed i Arbejdsområdet

- Sørg for, at arbejdsområdet er rent og godt oplyst.** Rodede eller mørke områder giver anledning til ulykker.
- Undlad at benytte elektrisk værktøj i en eksplosionsfarlig atmosfære, som f.eks. ved tilstedeværelsen af brændbare væsker, gasser eller støv.** Elværktøj danner gnister, der kan antænde støv eller dampe.
- Hold børn og omkringstående på afstand, når der anvendes elektrisk værktøj.** Distractioner kan medføre, at du mister kontrollen.

2) Elektrisk Sikkerhed

- Stik på elektrisk værktøj skal passe til stikkontakten. Stikket må aldrig modificeres på nogen måde. Undlad at bruge adapterstik sammen med jordforbundet elektrisk værktøj.** Umodificerede stik og dertil passende stikkontakter reducerer risikoen for elektrisk stød.
- Undgå kropskontakt med jordforbundne overflader, såsom rør, radiatorer, komfurer og køleskabe.** Der er øget risiko for elektrisk stød, hvis din krop er jordforbundet.

- Undlad at udsætte elektrisk værktøj for regn eller våde forhold.** Hvis der trænger vand ind i et elektrisk værktøj, øges risikoen for elektrisk stød.
- Undlad at udsætte ledningen for overlast. Brug aldrig ledningen til at bære, trække værktøjet eller trække det ud af stikkontakten. Hold ledningen borte fra varme, olie, skarpe kanter og bevægelige dele.** Beskadede eller sammenfiltrede ledninger øger risikoen for elektrisk stød.
- Når elektrisk værktøj benyttes udendørs, skal der anvendes en forlængerledning, som er egnet til udendørs brug.** Brug af en ledning, der er egnet til udendørs brug, reducerer risikoen for elektrisk stød.
- Hvis det ikke kan undgås at betjene et elektrisk værktøj i et fugtigt område, benyt en strømforstyrer. Ved at benytte en fejlstrømsafbryder reduceres risikoen for elektrisk stød.**

3) Personlig Sikkerhed

- Vær opmærksom, pas på hvad du foretager dig, og brug sund fornuft, når du benytter et elektrisk værktøj. Betjen ikke værktøjet, hvis du er træt, påvirket af narkotika, alkohol eller medicin.** Et øjeblik uopmærksomhed under anvendelse af et elektrisk værktøj kan forårsage alvorlig personskade.
- Brug personligt sikkerhedsudstyr. Bær altid beskyttelsesbriller.** Sikkerhedsudstyr, såsom støvmaske, skridsikre sikkerhedssko, sikkerhedshjelm eller høreværn, brugt når omstændighederne foreskriver det, reducerer omfanget af personskader.
- Undgå utilsigtet start. Sørg for, at der er slukket for kontakten, inden værktøjet tilsluttes en strømkilde og/eller batterienhed, samles op eller bæres.** Når

elektrisk værktøj bæres med fingeren på kontakten eller tilsluttes, når kontakten er tændt, giver det anledning til ulykker.

- d) **Fjern eventuelle justerings- eller skruenøgler, før det elektriske værktøj startes.** En skruenøgle eller anden nøgle, der bliver siddende på en roterende del af elektrisk værktøj, kan give anledning til personskade.
- e) **Undlad at række for langt. Hold hele tiden en god fodstilling og balance.** Dette giver bedre kontrol af det elektriske værktøj, når uventede situationer opstår.
- f) **Bær hensigtsmæssig påklædning. Bær ikke løst tøj eller smykker. Hold dit hår, tøj og handsker væk fra bevægelige dele.** Løstsiddende tøj, smykker eller langt hår kan blive fanget i bevægelige dele.
- g) **Hvis der anvendes støvudsugnings- eller støvsamlingsudstyr, skal dette tilsluttes og anvendes rigtigt.** Anvendelse af støvsamlingsudstyr kan begrænse farer forårsaget af støv.
- h) **Lad ikke erfaringer fra hyppig brug af værktøjer medføre, at du bliver selvtilfreds og ignorerer sikkerhedsprincipperne for værktøjerne.** En skødesløs handling kan forårsage alvorlig skade i en brøkdæl af et sekund.

4) Anvendelse og Vedligeholdelse af Elektrisk Værktøj

- a) **Undlad at bruge magt over for det elektriske værktøj. Brug det værktøj, der er bedst egnet til det arbejde, der skal udføres.** Værktøjet vil klare opgaven bedre og mere sikkert med den ydelse, som det er beregnet til.
- b) **Undlad at benytte elektrisk værktøj, hvis kontakten ikke tænder og slukker for det.** Alt elektrisk værktøj, der ikke kan kontrolleres med kontakten, er farligt og skal repareres.
- c) **Træk stikket ud af stikkontakten og/eller batterienheden, hvis aftagelig, fra det elektriske værktøj, før det elektriske værktøj justeres, dets tilbehør udskiftes, eller det stilles til opbevaring.** Sådanne forebyggende sikkerhedsforanstaltninger mindsker risikoen for, at værktøjet startes utilsigtet.
- d) **Opbevar elektrisk værktøj uden for rækkevidde af børn, og tillad ikke personer, som ikke er bekendt med dette elektriske værktøj eller disse instruktioner, at betjene værktøjet.** Elektrisk værktøj er farligt i hænderne på personer, som ikke er instrueret i brugen deraf.
- e) **Vedligeholdelse af elektrisk værktøj. Undersøg om bevægelige dele sidder skævt, binder eller er gået itu såvel som andre forhold, der kan påvirke betjeningen af værktøjet. Hvis det elektriske værktøj er beskadiget, skal det repareres før brug.** Mange ulykker er forårsaget af dårligt vedligeholdt værktøj.
- f) **Hold skæreværktøj skarpe og rene.** Ordentligt vedligeholdt skæreværktøj med skarpe skærekanter har mindre tilbøjelighed til at binde og er lettere at styre.

- g) **Brug elektrisk værktøj, tilbehør, bor, osv. i overensstemmelse med disse instruktioner, idet der tages hensyn til arbejdsforholdene og den opgave, som skal udføres.** Brug af elektrisk værktøj til andre opgaver end dem, det er beregnet til, kan resultere i en farlig situation.
- h) **Hold håndtag og håndtagsflader tørre, rene og fri for olie og smørelse.** Glatte håndtag og gribeflader giver ikke mulighed for sikker håndtering og styring af værktøjet i uventede situationer.

5) Anvendelse og Vedligeholdelse af Batteri

- a) **Må kun genoplades med den oplader, som er angivet af fabrikanten.** En oplader, der er beregnet til en bestemt type batteripakke, kan udgøre en brandrisiko, hvis den bruges med en anden type batteripakke.
- b) **Brug kun elektrisk værktøj med de batteripakker, der er beregnet til hver enkelt type.** Brug af andre batteripakker kan skabe risiko for personskade og brand.
- c) **Når en batteripakke ikke er i brug, skal den holdes borte fra andre metalgenstande, såsom papirclips, mønter, nøgler, søm, skruer og andre små metalgenstande, der kan danne forbindelse mellem to elektriske kontaktflader.** Kortslutninger mellem batterikontakter kan forårsage forbrænding eller brand.
- d) **Hvis en batteripakke udsættes for overlast, kan der sive væske ud. Undgå kontakt. Hvis væsken berøres ved et tilfælde, skal der skylles med masser af vand. Hvis der kommer væske i øjnene, skal der desuden søges lægehjælp.** Batterivæske kan forårsage irritation eller forbrænding.
- e) **Anvend ikke en batteripakke eller et værktøj, der er beskadiget eller ændret.** Beskadigede eller ændrede batterier kan udvise uforudsigelig adfærd og resultere i brand, eksplosion eller risiko for skader.
- f) **Udsæt ikke en batteripakke eller et værktøj for ild eller meget varme temperaturer.** Udsættelse for ild eller temperaturer over 130 °C kan medføre en eksplosion.
- g) **Følg alle opladningsinstruktionerne og oplad ikke batteripakken eller værktøjet uden for det temperaturområde, der er anført i instruktionerne.** Forkert opladning eller opladning ved temperaturer uden for det specificerede område kan beskadige batteriet og øge risikoen for brand.

6) Service

- a) **Elektrisk værktøj skal serviceres af en kvalificeret servicetekniker, som udelukkende benytter identiske reservedele.** Derved sikres det, at værktøjets driftssikkerhed opretholdes.
- b) **Udfør aldrig service på beskadigede batteripakker.** Service på batteripakker bør kun udføres af producenten eller autoriserede serviceudbydere.

Ekstra sikkerhedsregler – bærbare båndsave

- **Hold fast i elværktøjet på de isolerede håndtagsflader under udførelse af arbejdet hvor skæreværktøjet kan**

berøre skjulte ledninger. Kommer skæreværktøjet i kontakt med en strømførende ledning, kan blottagte metaldele på el-værktøjet gøres strømførende og give stød til brugeren.

- **Hold hænderne væk fra skæreområdet og klingens.**
- **Kontrollér altid, at den bærbare båndsav er ren før brug.**
- **Stop omgående betjeningen, hvis du bemærker nogen som helst abnormitet.**
- **Kontrollér altid at alle komponenterne er monteret korrekt og sikkert, før værktøjet anvendes.**
- **Håndtér altid båndsavens med forsigtighed ved montering eller demontering.**
- **Hold altid dine hænder uden for båndsavens klingelinje.**
- **Vent altid indtil motoren har opnået fuld hastighed, før du starter med at skære.**
- **Hold altid håndtag tørre, rene og fri for olie og smørelse.** Hold godt fast i værktøjet, når det bruges.
- **Vær altid opmærksom, især under gentagne, monotone operationer.** Vær altid opmærksom på placeringen af dine hænder i forhold til klingens.
- **Fjern aldrig et arbejdsstop.**
- **Hold afstand til af endestykker der kan falde efter at afskæring.** De kan være varme, skarpe og/eller tunge. Det kan resultere i alvorlig personskade.
- **Luftaftræk dækker ofte over bevægelige dele og bør undgås.** Løst tøj, smykker eller langt hår kan blive fanget af de bevægelige dele.

Restrisici

De følgende risici er uløseligt forbundet med brugen af båndsave.

- *Skader som følge af berøring af roterende dele eller varme dele på værktøjet.*

På trods af overholdelsen af de relevante sikkerhedsregler og brug af sikkerhedsudstyr kan visse restrisici ikke undgås. Disse omfatter:

- *Hørenedsættelse.*
- *Risiko for at klemme fingre, når udstyr ændres.*
- *Helbredsmæssige skader på grund af indånding af støv, når du arbejder med træ.*
- *Risiko for personskade som følge af flyvende partikler.*

Opladere

DEWALT opladere kræver ingen justering, og er designet til at være så nemme som muligt at betjene.

El-sikkerhed

Elmotoren er kun designet til én spænding. Kontrollér altid, at batteripakkens spænding svarer til spændingen på mærkepladen. Sørg også for at spændingen på din oplader svarer til spændingen på dit værktøj.



Din DEWALT-oplader er dobbeltisoleret i overensstemmelse med EN60335; derfor er det ikke nødvendigt med en jordledning.

Hvis forsyningsledningen er beskadiget, må den kun udskiftes af DEWALT eller et autoriseret serviceværksted.

Brug af forlængerledning

En forlængerledning bør ikke anvendes, undtagen det er absolut nødvendigt. Brug en godkendt forlængerledning, som er egnet til din opladers indgangsstrøm (se **Tekniske Data**). Den minimale lederstørrelse er 1 mm²; den maksimale længde er 30 m. Ved brug af en ledningstrømle skal ledningen altid ruller helt ud.

Vigtige sikkerhedsinstruktioner for alle batteriopladere

GEM DISSE INSTRUKTIONER: Denne vejledning indeholder vigtige sikkerheds- og driftsinstruktioner for kompatible batteriopladere (se **Tekniske Data**). Før du bruger opladeren, læs alle instruktioner og de sikkerhedsmæssige afmærkninger på opladeren, batteripakken og produktet.



ADVARSEL: Risiko for elektrisk stød. Lad ikke nogen flydende væsker komme ind i opladeren. Det kan resultere i et elektrisk stød.



ADVARSEL: Vi anbefaler at bruge en fejlstrømsbeskyttelse med en nominal fejlstrøm på 30 mA eller derunder.



FORSIGTIG: Risiko for brand. For at reducere risikoen for personskade må du kun oplade DEWALT opladelige batterier. Andre batterityper kan eksplodere og forårsage personskader.



FORSIGTIG: Børn skal overvåges for at sikre, at de ikke leger med udstyret.

BEMÆRK: Under bestemte forhold, når opladeren er tilsluttet til strømforsyningen, kan blottagte opladerkontakter blive kortslettet af fremmede materialer. Fremmede materialer af en ledende art som for eksempel, men ikke begrænset til ståluld, aluminiumsfolie eller anden koncentration af metalliske partikler skal holdes på afstand af opladerens huller. Tag altid stikket til opladeren ud fra kontakten, når der ikke er indsat en batteripakke. Tag stikket til opladeren ud før forsøg på at rengøre den.

- **Forsøg IKKE at oplade batteripakken med andre opladere end opladerne i denne vejledning.** Opladeren og batteripakken er specielt designet til at arbejde sammen.
- **Disse opladere er ikke beregnet til andre formål end opladning af DEWALT genopladelige batterier.** Alle andre anvendelser kan medføre risiko for brand, elektrisk stød eller livsfarlige elektriske stød.
- **Udsæt ikke opladeren for regn eller sne.**
- **Træk i stikket i stedet for ledningen, når opladeren frakobles.** Dette vil reducere risikoen for beskadigelse af elstikket og ledningen.
- **Kontrollér, at ledningen er placeret således, at der ikke trækkes på den, faldes over den, eller den på anden måde udsættes for skader eller stress.**
- **Brug ikke en forlængerledning, med mindre det er absolut nødvendigt.** Anvendelse af en ukorrekt forlængerledning kan resultere i risiko for brand, elektrisk stød eller livsfarlige elektriske stød.
- **Anbring ikke noget oven på opladeren eller anbring opladeren på et blødt underlag, der kan blokere**

ventilationshullerne og medføre for megen intern varme. Anbring opladeren på afstand af alle varmekilder.

Opladeren ventileres gennem huller i toppen og bunden af huset.

- **Brug ikke opladeren med beskadiget ledning eller stik** –få dem udskiftet med det samme.
- **Brug ikke opladeren, hvis den har fået et hårdt slag, er blevet tabt eller blevet beskadiget på anden vis.** Tag den med til et autoriseret værksted.
- **Demontér ikke opladeren, tag den med til et autoriseret værksted, når service eller reparation er påkrævet.** Ukorrekt genmontering kan medføre risiko for elektrisk stød, livsfarlige elektriske stød eller brand.
- Hvis ledningen beskadiges, skal den omgående udskiftes af producenten, hans forhandler eller lignende kvalificeret person for at forebygge enhver risiko.
- **Tag stikket til opladeren ud af kontakten inden forsøg på rengøring.** Dette vil reducere risikoen for elektrisk stød. Fjernelse af batteripakken vil ikke reducere denne risiko.
- Forsøg **ALDRIG** at forbinde to opladere med hinanden.
- **Opladeren er udformet til at fungere på en almindelig 230V stikkontakt. Forsøg ikke at bruge den med en anden strømstyrke.** Dette gælder ikke for opladere til køretøjer.

Opladning af et batteri (Fig. B)

1. Tilslut opladeren til en passende stikkontakt før batteripakken sættes i.
2. Indsæt batteripakken **14** i opladeren og kontrollér, at pakken sidder godt fast i opladeren. Det røde (opladnings) lys vil blinke hele tiden og angive, at opladningsprocessen er startet.
3. Når opladningen er færdig, vil det blive angivet af den røde lampe, som vil lyse konstant på ON. Batteripakken er fuldt opladet og kan nu anvendes eller kan efterlades i opladeren. For at fjerne batteripakken fra opladeren skal du trykke på batteriudløserknappen **15** på batteripakken.

BEMÆRK: For at sikre maksimal ydeevne og levetid for Li-Ion batteripakker skal batteripakken lades helt op, før den anvendes første gang.

Betjening af oplader

Se indikatorerne nedenfor for batteripakkens opladestatus.

Ladeindikatorer		
	Opladning	
	Helt opladet	
	Varm/kold pakkeforsinkelse*	

*Det røde lys vil fortsætte med at blinke, men et gult indikatorlys vil blive tændt under denne handling. Når batteripakken har opnået en passende temperatur, vil det gule lys blive slukket, og opladeren vil genoptage opladningsproceduren.

Kompatible oplader(e) vil ikke oplade en defekt batteripakke. Opladeren vil angive defekt batteri ved at nægte at lyse.

BEMÆRK: Dette kan også betyde et problem med opladeren. Hvis opladeren angiver et problem, tag opladeren og batteripakken med hen til et autoriseret servicecenter for at blive kontrolleret.

Varm/kold pakkeforsinkelse

Når opladeren sporer en batteripakke, der er for varm eller for kold, starter den automatisk en varm/kold pakkeforsinkelse og indstiller opladningen, indtil batteriet har nået en passende temperatur. Opladeren skifter derefter automatisk til pakkeopladningsfunktion. Denne funktion sikrer maksimal batteripakkelevetid.

En kold batteripakke vil oplade med en lavere hastighed end en varm batteripakke. Batteripakken vil oplade ved den lavere hastighed gennem hele opladningscyklussen og vil ikke vende tilbage til maksimal opladningshastighed, selvom batteripakken varmer.

DCB118 opladeren er udstyret med en intern blæser designet til at nedkøle batteripakken. Blæseren tændes automatisk, når batteripakken trænger til at blive afkølet. Brug aldrig opladeren, hvis blæseren ikke virker korrekt, eller hvis blæseråbningerne er blokerede. Lad ikke fremmedlegemer trænge ind i opladeren.

Elektronisk beskyttelsessystem

XR Li-Ion værktøjerne er designet med et elektronisk beskyttelsessystem, der vil beskytte batteripakken imod overbelastning, overopvarmning eller dyb afladning.

Værktøjet vil automatisk slå fra, hvis det elektroniske beskyttelsessystem aktiveres. Hvis dette sker, anbring lithium-ion batteripakken på opladeren, indtil den er helt opladet.

Vægmontering

Disse opladere er designet til montering på en væg, eller til at stå oprejst på et bord eller en arbejdsflade. Ved vægmontering skal opladeren anbringes inden for rækkevidde af en stikkontakt og på afstand af et hjørne eller andre forhindringer, der kan hindre luftstrømmen. Brug bagsiden af opladeren som skabelon for placering af monteringskruerne på væggen. Monter opladeren sikkert ved hjælp af gipsskruer (købes separat) mindst 25,4 mm langs med en skruehoveddiameter på 7-9 mm, skruet ind i træ til en optimal dybde, der efterlader ca. 5,5 mm af skruen blotlagt. Ret hullerne på bagsiden af opladeren ind efter de blotlagte skruer og skru dem helt ind i hullerne.

Instruktioner om rengøring af opladeren



ADVARSEL: Risiko for elektrisk stød. Tag stikket til opladeren ud af stikkåsen før rengøring. Snavs og fedt kan fjernes fra det ydersiden af opladeren med en klud eller en blød ikke-metallisk børste. Brug ikke vand eller rengøringsmidler. Lad aldrig væske trænge ind i værktøjet, og nedsænk aldrig dele af værktøjet i en væske.

Batteripakke

Vigtig sikkerhedsvejledning for alle batteripakker

Sørg for at oplyse katalognummer og spænding ved bestilling af nye batteripakker.

Batteripakken er ikke fuldt opladet ved levering. Læs nedenstående sikkerhedsvejledning, før batteripakke og oplader tages i brug. Følg derefter den beskrevne opladningsprocedure.

LÆS ALLE INSTRUKTIONER

- **Oplad ikke eller brug batteriet i en eksplosionsfarlig atmosfære, som f.eks. ved tilstedeværelsen af brændbare væsker, gasser eller støv.** Isætning eller udtagning af batteriet fra opladeren kan antænde støv eller dampe.
- **Tving aldrig batteripakken ind i opladeren. Foretag ikke nogen ændringer på batteripakken, så den kan passe ind i en ikke kompatibel oplader, da batteripakken kan blive sprængt og kan medføre personskader.**
- Oplad kun batteripakker i DeWALT opladere.
- **Sprøjt IKKE på den eller nedsenk den i vand eller andre væsker.**
- **Undlad at opbevare eller bruge værktøjet og batteripakken på steder, hvor temperaturen kan falde til under 4 °C (39,2 °F) (f.eks. udendørs skure eller metalbygninger om vinteren), eller nå op på eller overskride 40 °C (104 °F) (f.eks. udendørs skure eller metalbygninger om sommeren).**
- **Brænd ikke batteripakken, selv hvis den er svært beskadiget eller helt opslidt.** Batteripakken kan eksplodere i åben ild. Der dannes giftige dampe og stoffer ved forbrænding af lithium-ion-batteripakker.
- **Hvis batteriets indhold kommer i kontakt med huden, skal området omgående vaskes med mild sæbe og vand.** Hvis batterivæske kommer i øjnene, lad vand løbe over det åbne øje i 15 minutter, eller indtil iritationen ophører. Hvis det er nødvendigt at søge lægehjælp, består batterielektrolytten af en blanding af flydende organiske karbonater og lithiumsalte.
- **Indholdet af åbnede battericeller kan forårsage luftvejsirritation.** Sørg for frisk luft. Søg lægehjælp, hvis symptomerne vedvarer.



ADVARSEL: Fare for forbrændinger. Batterivæske kan være brændbar, hvis den udsættes for gnister eller åben ild.



ADVARSEL: Forsøg aldrig at åbne batteripakken. Hvis batteripakken er revnet eller beskadiget, indsæt den ikke i opladeren. Undgå at mase, tabe eller beskadige batteripakken. Anvend ikke en batteripakke eller oplader, der har fået et hårdt slag, er blevet tabt, kørt over eller blevet beskadiget på anden vis (f.eks. stukket med en nål, slået med en hammer, trådt på). Det kan medføre elektriske chok eller livsfarlige elektriske stød. Beskadigede batteripakker skal returneres til forhandleren for genanvendelse.



ADVARSEL: Brandfare. Opbevar eller bær aldrig batteripakker, så metalgenstande kan komme i kontakt med udsatte batteriklemmer. Anbring for eksempel ikke batteripakker i forklæder, lommer, værktøjskasser, produktkasser, skuffer osv. med løse søm, skruer, någler osv.



FORSIGTIG: Når det ikke er i brug, læg værktøjet på siden på en stabil overflade, hvor det ikke vil vælte

eller falde ned. Nogle værktøjer med store batteripakker vil stå lodret på batteripakken, men kan let væltes.

Transport



ADVARSEL: Brandfare. Transport af batterier kan muligvis forårsage brand, hvis batteripolerne uforvarende kommer i kontakt med ledende materialer. Ved transport af batterier sørg for, at batteriets poler er beskyttet og godt isoleret fra materialer, der kan komme i kontakt med dem og forårsage en kortslutning.

BEMÆRK: Lithium-ion-batterier bør ikke lægges i indchecket bagage.

DeWALT batterier opfylder alle gældende skibsfartsregler som foreskrevet af industrien og juridiske standarder, som omfatter FN's anbefalinger om transport af farligt gods, den internationale lufttransportforening (IATA), farligt gods regulativer, de internationale maritime farligt gods (IMDG) regler og den europæiske konvention om international transport af farligt gods ad landevejen (ADR). Litium-ion-celler og batterier er blevet testet i henhold til afsnit 38,3 i FN's anbefalinger om tests og kriterier for transport af farligt gods.

I de fleste tilfælde vil afsendelsen af en DeWALT batteripakke være undtaget fra at blive klassificeret som et fuldt reguleret klasse 9 farligt materiale. Generelt vil det kun være forsendelser, der indeholder et litium-ion batteri med en energivurdering på over 100 watt timer (Wh), der skal sendes som fuldt reguleret klasse 9. Alle litium-ion batterier har en watt time vurdering markeret på pakningen. Desuden på grund af regulativers kompleksiteter, anbefaler DeWALT, at man ikke sender litium-ion-batteripakker med luftfragt uanset watt time vurdering. Forsendelser af værktøj med batterier (combo sæt) kan som eneste undtagelse sendes med luftfragt, hvis batteripakkens watt time vurdering ikke er højere end 100 watt timer.

Uanset om en forsendelse anses for at være undtaget eller fuldt reguleret, er det speditørernes ansvar at rådføre sig med de seneste regler for emballerings-, mærknings- og dokumentationskrav.

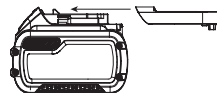
Oplysningerne i dette afsnit i vejledningen er givet i god tro og menes at være korrekte på det tidspunkt, hvor dokumentet blev oprettet. Men der gives ingen garanti, udtrykt eller underforstået. Det er købers ansvar at sikre, at vedkommendes aktiviteter er i overensstemmelse med de gældende regulativer.

Transport af FLEXVOLT™ batteri

DeWALT FLEXVOLT® batteri har to funktioner: **Anvendelse og transport.**

Anvendelsesfunktion: Når FLEXVOLT™ batteriet står alene eller er i et DeWALT 18V produkt, vil den fungere som et 18V batteri. Når FLEXVOLT™ batteriet er i et 54V eller et 108V (to 54V batterier) produkt, vil det fungere som et 54V batteri.

Transportfunktion: Når dækslet er fastgjort til FLEXVOLT™ batteriet, er batteriet i transportfunktion. Behold dækslet til forsendelse.



Under transportfunktionen er cellestrengene elektrisk afbrudt inde i pakken, og det resulterer i 3 batterier med en lavere watt time (Wh) ydelse i forhold til 1 batteri med en højere watt timeydelse. Denne øgede mængde på 3 batterier med den lavere watt timeydelse kan fritage pakken fra visse forsendelsesforordninger, der er batterier med højere watt timer.

Eksempelvis kan transport Wh ydelsen angive 3 x 36 Wh, hvilket betyder 3 batterier hver på 36 watt timer. Anvendelses Wh ydelsen kan angive 108 watt timer (forudsat 1 batteri).

Eksempel på mærkning af anvendelses- og transportlabel



Anbefalet opbevaring

1. Det bedste opbevaringssted er køligt og tørt, hvor den ikke udsættes for direkte sollys og ekstrem varme eller kulde. For optimal batteriydelse og -liv skal du opbevare batteripakker ved stuetemperatur, når de ikke er i brug.
2. For langtids opbevaring anbefales det at opbevare en fuldt opladet batteripakke et køligt, tørt sted uden for opladeren for optimale resultater.

BEMÆRK: Batteripakker bør ikke opbevares helt tomme for opladning. Batteripakken skal genoplades før brug.

Mærkater på oplader og batteripakke

Udover de piktogrammer, der anvendes i denne vejledning, kan mærkater på opladeren og batteripakken vise de følgende piktogrammer:



Læs brugsvejledningen før brug.



Se **Tekniske Data** vedrørende opladningstid.



Berør aldrig kontaktflader med strømførende genstande.



Beskadigede batteripakker må ikke oplades.



Må ikke udsættes for vand.



Defekte ledninger skal udskiftes omgående.



Oplad kun mellem 4 °C og 40 °C.



Kun til indendørs brug.



Tag hensyn til miljøet ved bortskaffelse af batteripakken.

LI-ION



Oplad kun DeWALT batteripakker med de specielle DeWALT opladere. Opladning af andre typer batteripakker end de specielle DeWALT batterier med

en DeWALT oplader, kan få dem til at sprænge eller føre til andre farlige situationer.



Destruér ikke batteripakken.



ANVENDELSE (uden transportdæksel). Eksempel: Wh ydelsen angiver 108 Wh (1 batteri med 108 watt timer).



TRANSPORT (med indbygget transportdæksel). Eksempel: Wh ydelsen angiver 3 x 36 Wh (3 batterier på 36 watt timer).

Batteritype

Disse batteripakker kan bruges: DCB181, DCB182, DCB183, DCB183B, DCB183G, DCB184, DCB184B, DCB184G, DCB185, DCB187, DCB189, DCBP034, DCBP034G, DCBP518, DCBP518GDCB546, DCB547, DCB547G, DCB548, DCB549. Se **Tekniske data** for flere informationer.

Pakkens indhold

Pakken indeholder:

- 1 Ledningsfri båndsav
- 1 18 TPI bimetal klinger med variabel tandafstand
- 1 Værktøjskasse
- 1 Oplader
- 1 Li-Ion-batteripakke (modellerne C1, D1, E1, G1, H1, L1, M1, P1, Q1, S1, T1, U1, X1, Y1, Z1)
- 2 Li-Ion-batteripakker (modellerne C2, D2, E2, G2, H2, L2, M2, P2, Q2, S2, T2, U2, X2, Y2, Z2)
- 3 Li-Ion-batteripakker (modellerne C3, D3, E3, G3, H3, L3, M3, P3, Q3, S3, T3, U3, X3, Y3, Z3)
- 1 Brugsanvisning

BEMÆRK: Batteripakker, opladere og æsker følger ikke med N-modeller. Batteripakker og opladere følger ikke med NT-modeller. B-modeller indeholder Bluetooth®-batteripakker.

BEMÆRK: Bluetooth® mærket og logoerne er registrerede varemærker tilhørende Bluetooth®, SIG, Inc. og enhver form for brug af disse mærker af DeWALT er under licens. Andre varemærker og handelsnavne tilhører deres respektive ejere.

- *Kontroller for eventuelle skader på værktøjet, dele og tilbehør, der kan være opstået under transport.*
- *Tag dig god tid til grundigt at læse og forstå denne brugsanvisning før brug.*

Afmærkninger på værktøjet

Mærkatet på værktøjet kan indeholde følgende piktogrammer:



Læs brugsanvisningen før brug.



Brug høreværn.



Bær øjenværn.



Synlig stråling. Kig ikke ind i lysstrålen.



Brug ikke hængekrogen som et linefastgørelsespunkt.

Datkodeposition (Fig. B)

Produktionsdatokoden **26** består af et 4-cifret år efterfulgt af en 2-cifret uge og forlænges af en 2-cifret fabrikskode.

Beskrivelse (Fig. A)



ADVARSEL: Du skal aldrig modificere elværktøjet eller dele af det. Det kan medføre skade eller personskade.

- 1 Låseknop
- 2 Variabel hastighedsudløserkontakt
- 3 Variabel hastighedsvælger
- 4 Primært håndtag
- 5 Sekskantnøgle
- 6 Arbejdsstop
- 7 Låsemøtrik
- 8 Klingens spændingsgreb
- 9 Klinge
- 10 Hænekrog
- 11 Klingens beskyttelsesskærm
- 12 Låse på klingens beskyttelsesskærm
- 13 Sporingsskrue
- 14 Batteripakke
- 15 Batteriets udløsningsknop
- 16 LED arbejdslys
- 17 Hjælpehåndtag

Tilsigtet anvendelse

Denne kraftige båndsav er beregnet til professionel brug til skæring i metal.

Må **IKKE** anvendes under våde forhold eller i nærheden af brændbare væsker eller gasser.

Denne kraftige båndsav er et professionelt elværktøj.

LAD IKKE børn komme i kontakt med værktøjet. Uerfarne brugere må ikke anvende dette værktøj uden opsyn.

- **Små børn og svagelige personer.** Dette værktøj er ikke beregnet til at blive brugt af små børn eller svagelige personer uden opsyn.
- Dette produkt er ikke beregnet til at blive brugt af personer (inklusive børn) med nedsatte fysiske, sensoriske eller mentale evner, eller som mangler erfaring, kendskab eller færdigheder, medmindre de er under opsyn af en person, der er ansvarlig for deres sikkerhed. Børn må aldrig efterlades alene med dette produkt.

SAMLING OG JUSTERINGER



ADVARSEL: For at reducere risikoen for personskade skal du slukke for, og afbryde batteripakken inden der foretages justeringer, eller der fjernes/monteres tilbehør eller ekstraudstyr. En utilsigtet start kan forårsage kvæstelser.



ADVARSEL: Anvend kun DEWALT-batteripakker og -opladere.

Lineforbindelse (Fig. A)

Valgfrit tilbehør

Specifikke sikkerhedsadvarsler for brug i højder



ADVARSEL:

- Hvis værktøjet tabes af en eller anden grund, skal lineforbindelsen efterses og repareres korrekt, inden det anvendes igen. Lineforbindelsen er udviklet til at strække sig for at absorbere stødet ved et fald. Ethvert permanent stræk til forbindelsen, der eksponerer de røde markerede indvendige spole, indikerer at den er blevet skadet og skal repareres inden brug.
- Brug ikke hænekrog som linefastgørelsespunkt.
- Brug kun batterier, der indeholder den indbyggede batteristrop. Brug ikke usikrede batterier, mens værktøjet er tørt. Usikrede batterier kan løsne sig fra værktøjet, hvis det tabes.
- Hold altid værktøjet og tilbehøret tørt, når der arbejdes "i højder". (Maksimal linelængde: 2 m.)
- Brug det kun med liner, der passer til denne værktøjstype og som minimum er beregnet til den vægt, der er angivet på værktøjslinefastgørelsespunktets mærke.
- Fare for knusning, skæring eller indvikling. Må ikke bruges i nærheden af dele i bevægelse, mekanismer eller igangværende maskiner.
- Værktøjslinen må ikke forankres til noget på din krop. Den skal forankres til at stiv struktur, der kan modstå kraften af et værktøj, der tabes.
- Sørg for, at linen er korrekt fastgjort i hver ende inden brug.
- Undersøg værktøj og line inden hver anvendelse for skader og korrekt funktion (herunder stof og syning). Må ikke bruges, hvis det er skadet eller ikke fungerer korrekt.
- Undlad at ændre linefastgørelsespunktet eller at bruge det på en anden måde end som angivet i denne vejledning.
- Fastgør kun værktøjet til en line med en karabinhage. Undlad at fastgøre ved at lave en sløjfe eller knytte linen. Undlad at bruge reb eller snor.
- Fare for elektrisk stød. Sørg for, at strømmen er slukket, når du arbejder i områder med højspænding. Nogle liner er ledende.
- Tabte værktøjer svinger linjen, hvilket kan forårsage personskade eller tab af balance.
- Undlad at bære værktøjet ved fastgørelsespunktet, batteristropen eller linjen.
- Undlad at fastgøre mere end ét værktøj til hver line.
- Brug kun passende fastgørelsesæt til liner af DEWALT-mærket. Værktøjerne må ALDRIG modificeres for at skabe fastgørelsespunkter.
- Overfør kun værktøjet mellem hænder, mens de balancerer korrekt i en stabil retning.

- Undlad at fastgøre liner til værktøj på en sådan måde, at værn, kontakter eller spærringer ikke fungerer korrekt.
- Undgå at blive viklet ind i linen.
- Hold linen væk fra værktøjets skæreområde.
- Brug ikke liner eller fastgørelsesenheder til at løfte værktøjet yderligere.
- Brug ikke til personligt faldværn.
- Fare for faldende genstand! Skift kun batterier, tilbehør og påmonteringer, hvis en tabt genstand ikke skaber fare under dig. Kontakt din myndighed eller den ansvarlige eller din overordnede for procedurer ved arbejder i højder.
- Brug ikke opladeren eller arbejdstasken på høje steder.
- Brug multifunktionelle karabinhager eller karabinhager af skrueløstypen. Brug ikke karabinhager med enkeltvirkende fjederklemmer.

Konsollen **16** er til montering af DEWALT fastgørelsespunktet til liner, der er tilgængeligt på et DEWALT servicecenter.

Fastgørelsessættet til liner er beregnet til at blive brugt af kompetent personale, der er oplært i og har viden om at arbejde med værktøj i og omkring maskiner og "i højden". Et fastgørelsessæt til liner må kun føjes til visse modeller og skal installeres af et autoriseret servicecenter.

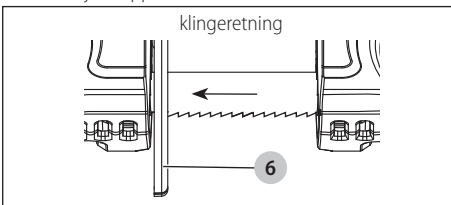
Isætning og fjernelse af klinger

! **FORSIGTIG: Risiko ved savning.** Klingens spændingsgreb er under fjedetryk. Oprethold kontrol over grebet under udløsning af klingspænding.

! **ADVARSEL: Bær ALTID handsker, når du berører savklingen.**

Sådan monteres klingen (Fig. A, C–E)

1. Drej klingens spændingsgreb **8** 180 grader med uret, indtil det stopper, for at udløse spændingen i klingen (se Fig. A).
2. Vend saven om og placer den på en arbejdsbænk eller et bord.
3. Lås op for de to låse på klingens beskyttelsesskærm **12** og åbn klingens beskyttelsesskærm **11**.
4. Placer klingen, så tænderne vender ud fra saven og skærer mod arbejdsstoppet **6**.



5. Sæt klingen ind i styrevalserne **20** og omkring begge remskiver **19** som vist i Fig. C.
6. Sørg for, at klingen er sat helt ind i styrevalserne og placeret helt på gummiddækkene **21** og netop berører bagstyrelserne **25**.

7. Drej klingens spændingsgreb **8** mod uret, indtil det stopper, og luk derefter klingens beskyttelsesskærm og fastgør låsene. Kontrollér, at tænderne vender væk fra båndsavnen (Fig. A, C).
8. Drej saven til og fra et par gange for at sikre, at klingen sidder korrekt.

Justering af arbejdsstopp (Fig. G)

For at støtte store arbejdsemner skal arbejdsstoppet sænkes ved at følge disse trin:

1. Løsn de to skruer **28**, vist i Fig. G, med den medfølgende sekskantnøgle **5**.
2. Flyt arbejdsstoppet **6** til den ønskede position.
3. Spænd skruerne **28** godt.

Sådan fjernes klingen (Fig. A, C–E)

1. Drej klingens spændingsgreb **8** 180 grader med uret, indtil det stopper, for at udløse spændingen i klingen (se Fig. A).
2. Vend saven om og placer den på en arbejdsbænk eller et bord.
3. Lås op for de to låse på klingens beskyttelsesskærm **12** og åbn klingens beskyttelsesskærm **11**.
4. Ved demontering af klingen kan spændingen blive udløst, og klingen kan løsrive sig. SAVKLINGER ER SKARPE. VÆR FORSIGTIG UNDER DERES HÅNDBETING.
5. Inspicér styrevalserne **20** og fjern alle store spåner, der kan have sat sig fast i dem. Fastklemte spåner kan forhindre drejning af styrevalserne og forårsage flade pletter på styrevalserne.
6. Der er monteret gummiddæk **21** på remskiverne **19**. Gummiddækkene bør inspiceres for slør eller skader, når du udskifter klingen. Tør alle spåner væk fra gummiddækkene på remskiverne med en børste.
BEMÆRK: Brug ikke hænderne til at tørre spåner væk. Dette vil forlænge dækkets levetid og forhindre, at klingen glider. Hvis der opstår slør eller skader, bør værktøjet bringes til et autoriseret DEWALT servicecenter for reparation eller udskiftning så hurtigt som muligt. Fortsat brug af værktøjet med løse eller beskadigede gummiddæk vil medføre ustabil vandring af båndsavklingen.
7. Luk klingens beskyttelsesskærm, og lås det to låse på klingens beskyttelsesskærm godt. Drej klingens spændingsgreb **8** 180 grader mod uret, indtil det stopper.

Klingsporing (Fig. A, G, H)

! **ADVARSEL: For at mindske risikoen for alvorlige personskader, skal du slukke for værktøjet og tage batteriet ud, før du foretager justeringer eller fjerner/installerer tilbehør.** En utilsigtet start kan forårsage kvæstelser.

BEMÆRK: Overdreven stramning af justeringsskrueene kan resultere i skader på saven.

Din båndsav er udstyret med en indstillelig klingsporingsmekanisme, der sikrer korrekt klingsporing til enhver tid. Klingen er korrekt justeret, når den sidder helt på gummiddæk **21** og let berører en eller begge bagstyrelser **25**.

Sådan justeres klingesporing

1. Drej og åbn klingespændingsgrebet **8** for at give adgang til sporingsskruen **13**.
2. Brug en 13 mm nøgle til at løse låsemøtrikken **7** (Fig. G).
3. Brug en 4 mm sekskantnøgle **5** til at dreje sporingsskruen **13** 1/4 omdrejning med eller mod uret (Fig. G).

BEMÆRK: Drejning af sporingsskruen med uret (+) flytter klingens mod styrevalsen, drejning af sporingsskruen mod uret (-) flytter klingens væk fra styrevalsen.

4. Stram låsemøtrikken, og luk klingespændingsgrebet og klingens beskyttelseskærm. (Det vil være nødvendigt at køre med saven for at observere sporingen.)
5. Observer klingesporingen mellem kørslerne og gentag trinene 1-4 om nødvendigt for at opnå korrekt klingesporing.

Klinger

Denne bærbare båndsav er indstillet til brug sammen med 0,5 mm brede, 12,7 mm høje og 896 mm–899 mm lange klinger. Anvend **IKKE** 0,64 mm tykke klinger.



ADVARSEL: Brug af alle andre klinger eller tilbehør kan være farligt. Anvend **IKKE** andre typer tilbehør sammen med din båndsav. Klinger, som anvendes på stationære båndsave, har en anden tykkelse. Forsøg ikke at bruge dem på din bærbare enhed.

Valg af klinger

Overvej først generelt størrelsen og formen på arbejdet og typen af materiale, der skal skæres. Husk, at for den mest effektive skæring bør klingens med de groveste tænder anvendes til et givet arbejde, fordi jo grovere tanden er, jo hurtigere er snittet. Ved valg af det passende antal tænder pr. tomme af båndsavklingen, skal mindst to tænder være i kontakt med bordpladen, når klingens hviler mod arbejdsemnet. Som en tommelfingerregel, kræver bløde materialer kræver normalt klinger med grove tænder, mens hårde materialer kræver klinger med bløde tænder. Når en jævnere finish er vigtig, vælg en af klingerne med finere tænder.

Vælg den passende båndsavklinge i henhold til materialetype, dimensioner og antal tænder. Se diagrammet **Beskrivelse af bimetalisk båndsavklinge**.

Følgende tabel er kun beregnet som en generel vejledning. Fastlæg materialetypen og dimensionen på arbejdsemnet og vælg den mest passende båndsavklinge.

BEMÆRK: Brug aldrig en båndsav til skære i harpiksmaterialer, som kan smelte. Smeltning af harpiksmaterialer forårsager af høj varme genereret under skæring kan medføre, at båndsavklingen bliver bundet til materialet, hvilket kan resultere i overbelastning og udbændt hed af motoren.

BESKRIVELSE AF BIMETALLISK BÅNDSAVKLINGE.				
Tykkelse på arbejdsemne	Antal tænder			
	24	18	14	14/18
3,2 mm og derunder	✓	✓		
3,2–6,4 mm			✓	✓

Udløserkontakt med variabel hastighed (Fig. A, H)

Udløs kontaktens startspærreknop **1** ved at trykke på knappen. Træk i udløserkontakten med variabel hastighed **2** for at tænde motoren. Den variable hastighedsudløserkontakt vil give dig større alsidighed. Jo længere udløseren trykkes ned, des højere er savens hastighed. Når udløserkontakten slippes, slukkes motoren. **Udløsning af udløserkontakten aktiverer også automatisk startspærreknappen.**



ADVARSEL: Dette værktøj kan ikke låse udløserkontakten i ON positionen og må aldrig låses ON på nogen som helst måde.

Knap til indstilling af trinløs hastighed (Fig. H)

Der er placeret en drejeknap til indstilling af trinløs hastighed **3** nær savens udløser. Hastigheden øges, efterhånden som knappen drejes fra en lav hastighedsindstilling på 1 (67 m/min) til en høj hastighedsindstilling på 5 (174 m/min).

LED arbejdslys (Fig. A)



FORSIGTIG: Kig ikke ind i arbejdslyset. Det kan resultere i alvorlige øjenskader.

Der findes et arbejdslys **17** placeret over klingens. Arbejdslyset aktiveres, når udløserkontakten trykkes ned og vil automatisk gå ud 20 sekunder efter, at udløserkontakten udløses. Hvis udløserkontakten forbliver trykket ind, vil arbejdslyset forblive tændt.

BEMÆRK: Arbejdslysene er til belysning af den aktuelle arbejdsoverflade og er ikke beregnet til brug som en lommelygte.

BETJENING

Brugsvejledning



ADVARSEL: Overhold altid sikkerhedsvejledningen og de gældende regler.



ADVARSEL: For at reducere risikoen for personskade, sluk og tag batteripakken af, inden der foretages justeringer eller afmontering/installation af udstyr eller tilbehør. Utilsigtet start kan medføre kvæstelser.

Isætning og udtagning af batteripakke fra værktøjet (Fig. B)

BEMÆRK: Kontrollér, at din batteripakke **14** er helt opladet.

Sådan installeres batteripakken i værktøjets håndtag

1. Batteripakken skal udrettes ift. skinnerne inde i værktøjets håndtag (Fig. B).
2. Skub det ind i håndtaget, indtil batteripakken sidder godt fast i værktøjet og sørg for at du hører, at den klikker på plads.

Sådan fjernes batteripakken fra værktøjet

1. Tryk på batteriets udløserknop **15** og træk batteripakken ud af værktøjets håndtag med en fast bevægelse.
2. Isæt batteripakken i opladeren.

Batteripakker til indikator (Fig. B)

Nogle DEWALT batteripakker har en indikatormåler, som består af tre grønne LED-lamper, der angiver det resterende opladningsniveau i batteripakken.

Du aktiverer indikatoren ved at trykke på og holde indikatorknappen **27** nede. En kombination af de tre grønne LED lamper vil lyse og angive niveauet for den resterende opladning. Når niveauet for opladning i batteriet ligger under den brugbare grænse, lyser indikatoren ikke, og batteriet skal genoplades.

BEMÆRK: Indikatoren indikerer blot den resterende opladning i batteripakken. Den angiver ikke værktøjets funktionalitet og varierer afhængigt af produktkomponenter, temperatur og slutbrugeranvendelse.

Korrekt håndposition (Fig. I)



ADVARSEL: For at reducere risikoen for alvorlig personskade, skal du **ALTID** anvende den korrekte håndposition som vist.



ADVARSEL: For at reducere risikoen for alvorlig personskade skal du **ALTID** holde godt fast i tilfælde af en pludselig reaktion.

Hold saven godt fast med den ene hånd på hovedhåndtaget **4** og den anden hånd på hjælpehåndtaget **18**.

Savning (Fig. A, I)

Se **Anbefalede skærepositioner** for anbefalede skærepositioner for forskellige materialer.

BEMÆRK: Vælg og brug en båndsav, som passer bedst til det materiale, der skal skæres. Se **Beskrivelse af bimetallisk båndsavklinge**.

Denne bærbare båndsav kan hænges op ved hjælp af hængekrogen (**10**, Fig. A). Hæng værktøjet i en rørskruestik eller anden velegnet, stabil struktur.



ADVARSEL: Under brug af hængekrogen skal du sikre dig, at det er sikkert og stabil inden frigørelse. Saven kan falde ned og resultere i alvorlig personskade hos dig og andre.



ADVARSEL: Brug ikke hængekrog som linefastgørelsespunkt.



ADVARSEL: For at mindske risikoen for personskade, brug udelukkende en ophængskrog, der kan bære vægten af værktøjet. Stol aldrig på, at en ophængskrog kan understøtte dig eller kan opretholde din ligevægt.



ADVARSEL: Forsøg aldrig at bruge dette værktøj ved at lade det hvile med bunden i vejret på en arbejdsflade

og bringe materialet til værktøjet. Sæt altid arbejdsemnet godt fast og bring værktøjet til arbejdsemnet, mens du holder godt fast i værktøjet som vist i Fig. I.

1. Materiale, der skal skæres, skal sidde godt fast, hvor det er, eller fastspændes i en skruestik eller anden fastspændingsanordning.
2. Bring arbejdsstoppet **6** i kontakt med arbejdsemnet, samtidig med at du holder klingen fri fra arbejdsemnet. Tænd for saven.
3. Når saven når den ønskede rotationshastighed, vip langsomt og forsigtigt værktøjskroppen for at bringe savklingen i kontakt med arbejdsemnet. Anvend ikke ekstra tryk ud over vægten af værktøjskroppen. Vær forsigtig og undgå, at båndsavklingen kommer pludselig og kraftigt i kontakt med den øverste overflade af arbejdsemnet. Dette vil forårsage alvorlig skade på båndsavklingen. For at opnå optimal levetid for båndsavklingen, sørg for at der ikke kommer en pludselig kraftpåvirkning ved starten på skæringen.
4. Lige snit kan opnås ved at holde båndsavens klinge vinkelret med materialet. Enhver sning eller bøjning af bladet vil få snittet til at gå uden for linjen og mindske klingens levetid.

BEMÆRK: Hvis båndsavens under skæring bliver låst eller sidder fast i arbejdsemnematieriet, udløs omgående afbryderen for at undgå skader på båndsavklingen og motoren.

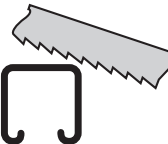
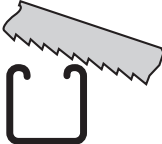
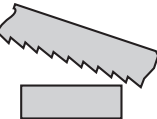
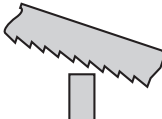
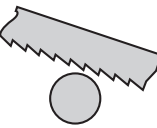
5. Værktøjet egenvægt giver det mest effektive nedadgående snittryk. Ekstra tryk fra operatøren sløver klingens og nedsætter klingens levetid.
6. Endestykker, som kan være så tunge, at de kan forårsage kvæstelser, når de falder efter afskæring, bør understøttes. Det anbefales kraftigt at bære sikkerhedssko. Endestykker kan være varme og skarpe.

Tips til bedre skæring

Følgende anbefalinger bør bruges som en vejledning (**Anbefalede skæringspositioner**). Resultaterne kan variere efter operatøren og det specielle materiale, der skal skæres.

- Drej aldrig båndsavklingen under skæring.
- Brug aldrig kølevæske sammen med bærbare båndsave. Brug af kølevæske vil medføre ophobning på dækkene og vil nedsætte ydeevnen.
- Hvis der opstår kraftig vibration under skæringen, kontrollér at det materiale, der skæres, er forsvarligt fastspændt. Hvis vibrationen fortsætter, udskift båndsavklingen.
- Hold altid mindst 2-3 tænder koblet ind i snittet.

Anbefalede skærepositioner

JA 	NEJ 
JA 	NEJ 
JA 	

VEDLIGEHOOLDSE

Dit elværktøj er beregnet til langvarig brug med minimal vedligeholdelse. Værktøjets fortsatte tilfredsstillende drift afhænger af korrekt vedligeholdelse og rengøring af værktøjet.

⚠ ADVARSEL: For at reducere risikoen for personskade, sluk og tag batteripakken af, inden der foretages justeringer eller afmontering/installation af udstyr eller tilbehør. Utilsigtet start kan medføre kvæstelser.

Der kan ikke udføres service på opladeren eller batteripakken.

Smøring

Dette elektriske værktøj skal ikke smøres yderligere.

Rengøring

⚡ ADVARSEL: Fare for elektrisk stød og mekanisk fare. Tag det elektriske apparat ud af strømkilden før rengøring.

⚠ ADVARSEL: For at sikre sikker og effektiv drift skal du altid holde det elektriske apparat og ventilationsåbningerne rene.

⚠ ADVARSEL: Brug aldrig opløsningsmidler eller andre kraftige kemikalier til at rengøre værktøjets ikke-metalliske dele. Disse kemikalier kan nedbryde de materialer, der bruges i disse dele. Brug en klud, der kun er fugtet med vand og mild sæbe. Lad aldrig væske trænge ind i værktøjet, og nedsænk aldrig nogen del af værktøjet i væske.

Ventilationsåbninger kan rengøres med en tør, blød ikke-metallisk børste og/eller en egnet støvsuger. Brug ikke vand eller rengøringsmidler. Bær godkendt øjenværn og godkendt støvmaske.

Valgfrit tilbehør

⚠ ADVARSEL: Eftersom andet tilbehør, end det, der tilbydes af DEWALT, ikke er afprøvet med dette produkt, kan det være farligt at bruge sådant tilbehør med dette værktøj. For at reducere risikoen for tilskadekomst bør kun tilbehør anbefalet af DEWALT bruges sammen med dette produkt.

Ret henvendelse til din forhandler vedr. yderligere oplysninger mhp. det passende tilbehør.

Tool Connect™ Chip (Fig. J)

⚠ ADVARSEL: For at nedsætte risikoen for alvorlig personskade skal du slå enheden fra og fjerne batteripakken inden du foretager eventuelle justeringer eller fjerner/installerer fastgørelser eller tilbehør. En utilsigtet start kan forårsage kvæstelser.

Dit værktøj er velegnet til Tool Connect™ Chip og har et sted til installation af en Tool Connect™ Chip.

Tool Connect™ Chip er en valgfri app til din smart-enhed (f.eks. en smartphone eller tablet), der opretter forbindelse til enheden, så du kan anvende mobil-appen til lagerstyringsfunktioner.

Se **Tool Connect™ Chip-instruktionsarket** for yderligere oplysninger.

Installation af Tool Connect™ Chip

1. Fjern de skruer **23**, der holder Tool Connect™ Chip-beskyttelsesdækslet **22** ind i værktøjet.
2. Fjern beskyttelsesdækslet, og indsæt Tool Connect™ Chip i den tomme lomme **24**.
3. Sørg for, at Tool Connect™ Chip flugter med huset. Fastgør den med skruerne, og stram dem.
4. Se **Tool Connect™ Chip-instruktionsarket** for yderligere instruktioner.

Transport

⚠ FORSIGTIG: Utilsigtet start under transport!

- Transporter altid dine produkter med udtagede batterier!
- Transporter værktøjet og batterierne pakket individuelt.
- Følg oplysningerne i afsnittet **Batteripakker – Transport i denne vejledning**.
- Se værktøjet og batterierne efter for skader inden brug efter transport.

Opbevaring

⚠ FORSIGTIG: Utilsigtet skade forårsaget af defekte eller lækkende batterier!

- Opbevar altid dit produkt med udtagede batterier!
- Opbevar værktøjet og batterierne på et sted, der er så køligt og tørt som muligt.
- Følg oplysningerne i afsnittet **Batteripakker – Anbefalet opbevaring**.

- Opbevar værktøjet og batterierne et sted, hvor børn eller uautoriserede personer ikke har adgang til dem.
- Se værktøjet og batterierne efter for skader inden brug efter længere tids opbevaring.

Miljøbeskyttelse



Særskilt bortskaffelse. Produkter og batterier mærket med dette symbol må ikke bortskaffes sammen med normalt husholdningsaffald.

■ Produkter og batterier indeholder materialer, der kan blive gendannet eller genanvendt og således reducere efterspørgslen efter råvarer. Genbrug venligst elektriske produkter og batterier i henhold til lokale regulativer. Yderligere informationer findes på www.2helpU.com.

Genopladelig batteripakke

Dette langtidsholdbare batteri skal udskiftes, når det ikke giver tilstrækkelig strøm til de opgaver, som tidligere let blev udført. Ved slutningen af dens tekniske levetid, kassér den med behørigt omhu for vores miljø:

- Kør batteripakken helt ned, og fjern den derefter fra værktøjet.
- Li-Ion celler er genanvendelige. Tag dem med til din forhandler eller til den lokale genbrugsplads. De indsamlede batteripakker vil blive genanvendt eller korrekt bortskaffet.

18V-AKKU-BANDSÄGE

DCS378

Herzlichen Glückwunsch!

Sie haben sich für ein Gerät von DEWALT entschieden. Langjährige Erfahrung, sorgfältige Produktentwicklung und Innovation machen DEWALT zu einem zuverlässigen Partner für professionelle Anwender von Elektrowerkzeugen.

Technische Daten

		DCS378
Spannung	V _{bc}	18
Typ		2
Akkutyp		Li-Ion
Max. Ausgangsleistung	W	530
Leerlaufdrehzahl	m/min	174
Messerlängenmaße	mm	899
Messerbreitenmaße	mm	0,5
Messerhöhenmaße	mm	12,7
Max. Schneidleistung	mm	86
Gewicht (ohne Akku)	kg	3,8

Lärmwerte und Vibrationswerte (Triax) gemäß EN60745-2-20:

L _{PA} (Emissions-Schalldruckpegel)	dB(A)	75
L _{WA} (Schallleistungspegel)	dB(A)	86
K (Unsicherheit für den angegebenen Schallpegel)	dB(A)	3
Vibrationsemissionswert a _{h, CM} =	m/s ²	< 2,5
Messungsgenauigkeit K =	m/s ²	1,5

Der in diesem Informationsblatt angegebene Vibrations- und/oder Lärmwert wurde gemäß einem standardisierten Test laut EN60745 gemessen und kann für einen Vergleich zwischen zwei Geräten verwendet werden. Er kann zu einer vorläufigen Einschätzung der Exposition verwendet werden.



WARNUNG: Der angegebene Vibrations- und/oder Lärmwert bezieht sich auf die Hauptanwendung des Gerätes. Wenn das Gerät jedoch für andere Anwendungen, mit anderem Zubehör oder schlecht gewartet eingesetzt wird, kann der Vibrations- und/oder Lärmwert verschieden sein. Dies kann den Expositionsgrad über die Gesamtbetriebszeit erheblich erhöhen.

Eine Schätzung der Vibrations- und/oder Lärmbelastung sollte auch berücksichtigen, wie oft das Gerät ausgeschaltet wird oder über welche Zeit es zwar läuft, aber nicht wirklich in Betrieb ist. Dies kann die Exposition über die Gesamtbetriebszeit erheblich mindern.

Identifizieren Sie zusätzliche Sicherheitsmaßnahmen, um den Bediener vor den Vibrations- und/oder Lärmauswirkungen zu schützen, wie: Pflege des Werkzeugs und Zubehörs, Hände warm halten (wichtig in Bezug auf Vibrationsauswirkungen), Organisation von Arbeitsmustern.

EG-Konformitätserklärung

Maschinenrichtlinie



Akku-Bandsäge DCS378

DEWALT erklärt hiermit, dass diese unter **Technische Daten** beschriebenen Produkte die folgenden Vorschriften erfüllen: 2006/42/EG, EN60745-1:2009+A11:2010, EN60745-2-20:2009.

Diese Produkte erfüllen auch die Anforderungen von Richtlinie 2014/30/EU und 2011/65/EU. Für weitere Informationen wenden Sie sich bitte an DEWALT unter der folgenden Adresse oder schauen Sie auf der Rückseite dieser Betriebsanleitung nach.

Der Unterzeichnete ist verantwortlich für die Zusammenstellung des technischen Dossiers und gibt diese Erklärung im Namen von DEWALT ab.

Markus Rompel
Vizepräsident of Engineering, PTE-Europa
DEWALT, Richard-Klinger-Straße 11
65510 Idstein, Deutschland
01.02.2024



WARNUNG: Zur Reduzierung der Verletzungsgefahr bitte die Bedienungsanleitung lesen.

Definitionen: Sicherheitsrichtlinien

Im Folgenden wird die Relevanz der einzelnen Warnhinweise erklärt. Bitte lesen Sie das Handbuch und achten Sie auf diese Symbole.



GEFAHR: Weist auf eine unmittelbar drohende gefährliche Situation hin, die, sofern nicht vermieden, zu tödlichen oder schweren Verletzungen führt.



WARNUNG: Weist auf eine möglicherweise gefährliche Situation hin, die, sofern nicht vermieden, zu tödlichen oder schweren Verletzungen führen kann.



VORSICHT: Weist auf eine möglicherweise gefährliche Situation hin, die, sofern nicht vermieden, u. U. zu leichten oder mittelschweren Verletzungen führen kann.

HINWEIS: Weist auf ein Verhalten hin, das nichts mit Verletzungen zu tun hat, aber, wenn es nicht vermieden wird, zu Sachschäden führen kann.



Weist auf ein Stromschlagrisiko hin.



Weist auf eine Brandgefahr hin.

Akkus				Ladegeräte/Ladedauer (Minuten)***									
Kat #	V _{GS}	Ah	Gewicht (kg)	DCB104	DCB107	DCB112/ DCB1102	DCB113	DCB115/ DCB1104	DCB116	DCB117	DCB118	DCB132	DCB119
DCB546	18/54	6,0/2,0	1,08	60	270	170	140	90	80	40	60	90	X
DCB547/G	18/54	9,0/3,0	1,46	75*	420	270	220	135*	110*	60	75*	135*	X
DCB548	18/54	12,0/4,0	1,46	120	540	350	300	180	150	80	120	180	X
DCB549	18/54	15,0/5,0	2,12	125	730	450	380	230	170	90	125	230	X
DCB181	18	1,5	0,35	22	70	45	35	22	22	22	22	22	45
DCB182	18	4,0	0,61	60/40**	185	120	100	60	60/45**	60/40**	60/40**	60	120
DCB183/B/G	18	2,0	0,40	30	90	60	50	30	30	30	30	30	60
DCB184/B/G	18	5,0	0,62	75/50**	240	150	120	75	75/60**	75/50**	75/50**	75	150
DCB185	18	1,3	0,35	22	60	40	30	22	22	22	22	22	40
DCB187	18	3,0	0,54	45	140	90	70	45	45	45	45	45	90
DCB189	18	4,0	0,54	60	185	120	100	60	60	60	60	60	120
DCBP034/G	18	1,7	0,32	27	82	50	40	27	27	27	27	27	50
DCBP518/G	18	5,0	0,75	50	240	150	120	75	60	50	50	75	150

*Datumcode 201811475B oder höher

**Datumcode 201536 oder höher

***Die Matrix mit den Akkuladezeiten dient nur zu Referenzzwecken; die tatsächliche Ladedauer hängt von der Temperatur und dem Zustand der Akkus ab.

ALLGEMEINE SICHERHEITSWARNHINWEISE FÜR ELEKTROWERKZEUGE



WARNUNG: Beachten Sie alle Sicherheitshinweise, Anweisungen, Darstellungen und Daten, die Sie mit dem Gerät erhalten. Wenn Sie die folgenden Anweisungen nicht beachten, kann es zu elektrischem Schlag, Feuer und/oder schweren Verletzungen kommen.

BEWAHREN SIE ALLE WARNHINWEISE UND ANWEISUNGEN ZUM SPÄTEREN NACHSCHLAGEN AUF

Der Begriff „Elektrowerkzeug“ in den Warnhinweisen bezieht sich auf Ihr netzbetriebenes Elektrowerkzeug (mit Kabel) oder auf Ihr akkubetriebenes (kabelloses) Elektrowerkzeug.

1) Sicherheit im Arbeitsbereich

- Halten Sie den Arbeitsbereich sauber und gut ausgeleuchtet.** Unaufgeräumte oder dunkle Bereiche begünstigen Unfälle.
- Betreiben Sie das Elektrowerkzeug nicht in explosionsgefährdeten Umgebungen, in denen sich z. B. brennbare Flüssigkeiten, Gase oder Staub befinden.** Elektrowerkzeuge erzeugen Funken, die den Staub oder die Dämpfe entzünden können.
- Halten Sie Kinder und Zuschauer fern, während Sie ein Elektrogerät betreiben.** Ablenkung kann dazu führen, dass Sie die Kontrolle über das Gerät verlieren.

2) Elektrische Sicherheit

- Der Stecker des Elektrogerätes muss in die Steckdose passen. Ändern Sie niemals den Stecker in irgendeiner Form. Verwenden Sie keinerlei Adapterstecker an geerdeten Elektrogeräten.** Unveränderte Stecker und passende Steckdosen mindern die Gefahr eines elektrischen Schlages.

- Vermeiden Sie Körperkontakt mit geerdeten Flächen, wie Rohre, Radiatoren, Herde und Kühlgeräte.** Es besteht eine erhöhte Gefahr für einen elektrischen Schlag, wenn Ihr Körper geerdet ist.
- Setzen Sie Elektrogeräte keinem Regen oder feuchter Umgebung aus.** Wenn Wasser in das Elektrogerät eindringt, erhöht sich die Gefahr eines elektrischen Schlages.
- Überlasten Sie das Kabel nicht. Verwenden Sie niemals das Kabel, um das Elektrogerät zu tragen oder durch Ziehen vom Netz zu trennen. Halten Sie das Kabel fern von Hitze, Öl, scharfen Kanten oder beweglichen Teilen.** Beschädigte oder verhedderte Kabel erhöhen die Gefahr eines elektrischen Schlages.
- Wenn Sie ein Elektrogerät im Freien betreiben, verwenden Sie ein für den Außeneinsatz geeignetes Verlängerungskabel.** Die Verwendung von für den Außeneinsatz geeigneten Kabeln mindert die Gefahr eines elektrischen Schlages.
- Wenn der Betrieb eines Elektrogerätes in feuchter Umgebung unumgänglich ist, verwenden Sie eine durch einen Fehlerstromschutzschalter (FI-Schalter oder Rcd) geschützte Stromversorgung.** Der Einsatz eines Fehlerstromschutzschalters mindert die Gefahr eines elektrischen Schlages.

3) Sicherheit von Personen

- Seien Sie aufmerksam, achten Sie darauf, was Sie tun, und gehen Sie mit Vernunft an die Arbeit mit einem Elektrowerkzeug. Benutzen Sie kein Elektrowerkzeug, wenn Sie müde sind oder unter dem Einfluss von Drogen, Alkohol oder Medikamenten stehen. Ein Moment der Unachtsamkeit**

beim Betrieb eines Elektrogerätes kann zu schweren Verletzungen führen.

- b) **Tragen Sie persönliche Schutzausrüstung und immer eine Schutzbrille.** Das Tragen persönlicher Schutzausrüstung, wie Staubmaske, rutschfeste Sicherheitsschuhe, Schutzhelm oder Gehörschutz, je nach Art und Einsatz des Elektrowerkzeuges, verringert das Risiko von Verletzungen.
- c) **Vermeiden Sie unbeabsichtigtes Starten. Vergewissern Sie sich, dass der Schalter in der AUS-Position ist, bevor Sie das Gerät an die Stromversorgung und/oder an den Akku anschließen oder wenn Sie das Gerät aufnehmen oder tragen.** Wenn Sie beim Tragen des Elektrowerkzeuges den Finger am Schalter haben oder das Gerät eingeschaltet an die Stromversorgung anschließen, kann dies zu Unfällen führen.
- d) **Entfernen Sie alle Einstellschlüssel oder Werkzeuge, bevor Sie das Elektrogerät einschalten.** Werkzeuge oder Schlüssel, die an rotierenden Teilen des Elektrogerätes angebracht sind, können zu Verletzungen führen.
- e) **Vermeiden Sie eine abnormale Körperhaltung. Sorgen Sie für einen sicheren Stand und halten Sie jederzeit das Gleichgewicht.** Dadurch können Sie das Elektrowerkzeug in unerwarteten Situationen besser kontrollieren.
- f) **Tragen Sie geeignete Kleidung. Tragen Sie keine weite Kleidung und keinen Schmuck. Halten Sie Ihre Haare, Kleidung und Handschuhe von beweglichen Teilen fern.** Lose sitzende Kleidung, Schmuck oder lange Haare können sich in den beweglichen Teilen verfangen.
- g) **Wenn Geräte für den Anschluss an eine Staubsaugung und Staubsammlung vorgesehen sind, vergewissern Sie sich, dass diese richtig angeschlossen sind und verwendet werden.** Der Einsatz von Staubsaugern kann staubbedingte Gefahren mindern.
- h) **Vermeiden Sie, durch die häufige Nutzung des Werkzeugs in einen Trott zu verfallen und Prinzipien für die Werkzeugsicherheit zu ignorieren.** Eine unachtsame Aktion kann im Bruchteil einer Sekunde zu schweren Verletzungen führen.

4) Verwendung und Pflege des Elektrogerätes

- a) **Überlasten Sie das Elektrogerät nicht. Verwenden Sie das für Ihre Arbeit passende Elektrogerät.** Das richtige Gerät wird die Aufgabe besser und sicherer erledigen, wenn es bestimmungsgemäß verwendet wird.
- b) **Benutzen Sie kein Elektrowerkzeug, dessen Schalter defekt ist.** Ein Elektrowerkzeug, das sich nicht mehr ein- oder ausschalten lässt, ist gefährlich und muss repariert werden.
- c) **Trennen Sie den Stecker vom Netz und/ oder den Akku (sofern abnehmbar) vom Elektrowerkzeug, bevor Sie Einstellungen am Gerät vornehmen, Zubehör wechseln oder es aufbewahren.** Diese

Vorbeugemaßnahmen mindern die Gefahr, dass das Elektrogerät unbeabsichtigt startet.

- d) **Bewahren Sie nicht verwendete Elektrogeräte für Kinder unerreichbar auf und lassen Sie nicht zu, dass Personen ohne Erfahrung mit dem Elektrogerät oder mit diesen Anweisungen das Elektrogerät bedienen.** Elektrogeräte sind in den Händen nicht geschulter Personen gefährlich.
- e) **Warten Sie die Elektrogeräte. Prüfen Sie, ob bewegliche Teile verzogen oder ausgeschlagen, ob Teile gebrochen oder in einem Zustand sind, der den Betrieb des Elektrogerätes beeinträchtigen kann. Bei Beschädigungen lassen Sie das Elektrogerät reparieren, bevor Sie es verwenden.** Viele Unfälle entstehen wegen mangelnder Wartung der Elektrogeräte.
- f) **Halten Sie Schneidwerkzeuge scharf und sauber.** Richtig gewartete Schneidwerkzeuge mit scharfen Klingen blockieren seltener und sind leichter unter Kontrolle zu halten.
- g) **Verwenden Sie Elektrogeräte, Zubehör und Einsätze (Bits) usw. gemäß diesen Anweisungen und unter Berücksichtigung der Arbeitsbedingungen und der Aufgabe.** Wenn Sie das Elektrogerät für Aufgaben verwenden, die nicht bestimmungsgemäß sind, kann dies zu gefährlichen Situationen führen.
- h) **Halten Sie die Griffe trocken, sauber und frei von Öl und Fett.** Rutschige Griffe und Oberflächen unterbinden die sichere Bedienbarkeit und Kontrolle über das Werkzeug in unerwarteten Situationen.

5) Verwendung und Pflege von Akkugeräten

- a) **Laden Sie die Akkus nur in Ladegeräten auf, die vom Hersteller empfohlen werden.** Ein Ladegerät, das für einen bestimmten Akkutyp geeignet ist, kann zu Brandgefahr führen, wenn es mit einem anderen Akku verwendet wird.
- b) **Verwenden Sie Elektrogeräte nur mit den speziell vorgesehenen Akkus.** Der Einsatz anderer Akkus kann zu Verletzungs- und Brandgefahr führen.
- c) **Wenn Akkus nicht verwendet werden, halten Sie sie von anderen Metallteilen, z. B. Büroklammern, Münzen, Schlüsseln, Nägeln, Schrauben oder anderen kleinen Metallteilen fern, die eine Verbindung zwischen den Polen verursachen können.** Wenn die Akkupole kurzgeschlossen werden, kann dies zu Verbrennungen oder einem Brand führen.
- d) **Bei falscher Anwendung kann Flüssigkeit aus dem Akku austreten. Vermeiden Sie den Kontakt damit. Bei zufälligem Kontakt mit Wasser abspülen. Wenn die Flüssigkeit in die Augen kommt, nehmen Sie zusätzlich ärztliche Hilfe in Anspruch.** Austretende Akkuflüssigkeit kann zu Hautreizungen oder Verbrennungen führen.
- e) **Verwenden Sie kein Akkupack oder Werkzeug, das beschädigt ist oder modifiziert wurde.** Beschädigte oder modifizierte Akkus können unvorhersehbare

Reaktionen auslösen und zu Bränden, Explosionen oder Verletzungen führen.

- f) **Setzen Sie das Akkupack oder Werkzeug keinem Feuer oder übermäßig hohen Temperaturen aus.** Die Belastung durch Feuer oder Temperaturen über 130 °C kann zur Explosion führen.
- g) **Befolgen Sie alle Ladeanweisungen und laden Sie das Akkupack oder Werkzeug nicht außerhalb des in den Anweisungen festgelegten Temperaturbereichs auf.** Ein unsachgemäßer Ladevorgang oder Temperaturen außerhalb des festgelegten Bereichs können den Akku schädigen und die Brandgefahr erhöhen.

6) Service

- a) **Lassen Sie Ihr Elektrowerkzeug nur von qualifiziertem Fachpersonal und nur mit Original-Ersatzteilen reparieren.** Damit wird sichergestellt, dass die Sicherheit des Gerätes erhalten bleibt.
- b) **Führen Sie niemals Wartungsarbeiten an beschädigten Akkus durch.** Die Wartung von Akkupacks darf nur vom Hersteller selbst oder autorisierten Dienstleistern durchgeführt werden.

Zusätzliche Sicherheitshinweise – Tragbare Bandsägen

- **Halten Sie das Elektrowerkzeug an den isolierten Griffflächen, wenn Arbeiten durchgeführt werden, bei denen das Schneidgerät versteckte Leitungen berühren könnte.** Der Kontakt mit stromführenden Leitungen kann auch offen liegende Metallteile am Gerät unter Strom setzen und zu einem Stromschlag führen.
- **Halten Sie Ihre Hände vom Sägebereich und Sägeblatt fern.**
- **Achten Sie vor der Verwendung immer darauf, dass die tragbare Bandsäge sauber ist.**
- **Stellen Sie immer sofort den Betrieb ein, wenn Sie irgendetwas Ungewöhnliches bemerken.**
- **Stellen Sie vor der Verwendung des Werkzeugs immer sicher, dass alle Komponenten ordnungsgemäß und sicher montiert sind.**
- **Seien Sie immer vorsichtig, wenn Sie das Bandsägeblatt anbringen oder entfernen.**
- **Halten Sie Ihre Hände immer dem Schnittweg des Bandsägeblatts fern.**
- **Warten Sie vor dem Sägen immer, bis der Motor die volle Drehzahl erreicht hat.**
- **Halten Sie die Griffe immer trocken, sauber und frei von Öl und Fett.** Halten Sie das Werkzeug während der Arbeit gut fest.
- **Seien Sie immer wachsam, vor allem auch bei sich wiederholenden, monotonen Operationen.** Achten Sie immer auf die richtige Position der Hände im Verhältnis zum Sägeblatt.
- **Entfernen Sie niemals den Werkstückanschlag.**
- **Halten Sie sich von Endstücken fern, die nach dem Sägen herunterfallen.** Sie können heiß, scharf und/oder schwer sein. Dies könnte zu schweren Verletzungen führen.

- **Luftöffnungen decken häufig bewegliche Teile ab und sollten freigehalten werden.** Lose sitzende Kleidung, Schmuck oder lange Haare können sich in den beweglichen Teilen verfangen.

Restrisiken

Folgende Risiken sind mit der Verwendung von Bandsägen untrennbar verbunden.

- *Verletzungen durch Berühren von beweglichen oder heißen Werkzeugteilen.*

Trotz Beachtung der geltenden Sicherheitsvorschriften und des Einsatzes von Schutzvorrichtungen können bestimmte Risiken nicht vermieden werden. Diese sind:

- *Schwerhörigkeit.*
- *Quetschungen an den Fingern beim Austausch von Zubehörteilen.*
- *Gesundheitsrisiken durch Einatmen des beim Arbeiten mit Holz anfallenden Staubs.*
- *Verletzungsgefahr durch umherfliegende Teilchen.*

Ladegeräte

An DEWALT-Ladegeräten müssen keine Einstellungen vorgenommen werden, und sie wurden für eine möglichst einfache Bedienung konzipiert.

Elektrische Sicherheit

Der Elektromotor wurde für eine einzige Spannung konstruiert. Überprüfen Sie immer, ob die Spannung des Akkus der Spannung auf dem Typenschild entspricht. Stellen Sie auch sicher, dass die Spannung Ihres Ladegeräts der Netzspannung entspricht.



Ihr DEWALT Ladegerät ist gemäß EN60335 doppelt isoliert. Es muss deshalb nicht geerdet werden.

Wenn das Netzkabel beschädigt ist, darf es nur von DEWALT oder einer autorisierten Kundendienststelle ausgetauscht werden.



Bei Ersatz des Netzkabels achten Sie auf Verwendung des Schweizer Netzsteckers.

Typ 11 für Klasse II (Doppelisolierung) – Geräte

Typ 12 für Klasse I (Schutzleiter) – Geräte



Ortsveränderliche Geräte, die im Freien verwendet werden, müssen über einen Fehlerstromschutzschalter angeschlossen werden.

Verwendung eines Verlängerungskabels

Ein Verlängerungskabel sollte nur verwendet werden, wenn es absolut notwendig ist. Verwenden Sie ein zugelassenes Verlängerungskabel, das für die Leistungsaufnahme Ihres Ladegerätes geeignet ist (siehe **Technische Daten**). Der Mindestquerschnitt der Leitungen beträgt 1 mm² und die Höchstlänge beträgt 30 m.

Wenn Sie eine Kabeltrommel verwenden, wickeln Sie das Kabel vollständig ab.

Wichtige Sicherheitshinweise für alle Akku-Ladegeräte

BEWAHREN SIE DIESE ANWEISUNGEN AUF: Dieses Handbuch enthält wichtige Sicherheits- und Betriebsanweisungen für

kompatible Ladegeräte (siehe **Technische Daten**). Lesen Sie vor der Verwendung des Ladegeräts alle Anweisungen und Warnhinweise auf dem Ladegerät und dem Akku.



WARNUNG: Stromschlaggefahr. Keine Flüssigkeiten in das Ladegerät gelangen lassen. Dies kann einen elektrischen Schlag zur Folge haben.



WARNUNG: Wir empfehlen die Verwendung einer Fehlerstromschutzeinrichtung mit einem Nennfehlerstrom von maximal 30mA.



VORSICHT: Verbrennungsgefahr. Zur Reduzierung der Verletzungsgefahr sollten nur Akkus von DEWALT verwendet werden. Andere Akkutypen können bersten und Verletzungen und Sachschäden verursachen.



VORSICHT: Lassen Sie nicht zu, dass Kinder mit dem Werkzeug spielen.

HINWEIS: Wenn das Ladegerät in die Steckdose gesteckt wird, können die Ladekontakte im Ladegerät unter bestimmten Bedingungen durch Fremdmaterial kurzgeschlossen werden. Leitfähige Fremdmaterialien, z.B. unter anderem Stahlwolle, Alufolie oder angesammelte Metallpartikel, sollten von Hohlräumen des Ladegeräts ferngehalten werden. Ziehen Sie den Netzstecker des Ladegerätes immer aus der Steckdose, wenn kein Akku in der Vertiefung steckt. Ziehen Sie den Netzstecker des Ladegerätes vor dem Reinigen aus der Steckdose.

- **Der Akku darf NIEMALS in einem anderen Ladegerät, außer dem in diesem Handbuch beschriebenen, aufgeladen werden.** Das Ladegerät und der Akku wurden speziell zur gemeinsamen Verwendung konzipiert.
- **Diese Ladegeräte sind ausschließlich für das Laden von DEWALT Akkus bestimmt.** Eine anderweitige Verwendung kann zu Brand führen oder gefährliche oder tödliche Verletzungen durch Elektroschock verursachen.
- **Setzen Sie das Ladegerät weder Regen noch Schnee aus.**
- **Ziehen Sie immer am Stecker und nicht am Kabel, um das Ladegerät von der Stromquelle zu trennen.** Dadurch wird das Risiko einer Beschädigung von Stecker und Kabel reduziert.
- **Verlegen Sie das Netzkabel so, dass niemand darauf treten oder darüber stolpern kann, und dass es keinen sonstigen schädlichen Einflüssen oder Belastungen ausgesetzt wird.**
- **Ein Verlängerungskabel sollte nur dann verwendet werden, wenn es absolut notwendig ist.** Ein ungeeignetes Verlängerungskabel kann zu Brand führen oder gefährliche oder tödliche Verletzungen durch Elektroschock verursachen.
- **Stellen Sie keine Gegenstände auf das Ladegerät bzw. stellen Sie das Ladegerät nicht auf eine weiche Oberfläche. Dadurch könnten die Lüftungsschlitze blockiert und das Gerät überhitzt werden.** Stellen Sie das Ladegerät von Hitzequellen entfernt auf. Das Ladegerät ist oben und unten am Gehäuse mit Lüftungsschlitzen versehen.
- **Betreiben Sie das Ladegerät nicht mit einem beschädigten Netzkabel oder Netzstecker—beschädigte Teile sind unverzüglich auszuwechseln.**

- **Benutzen Sie das Ladegerät nicht, wenn es einen harten Stoß erlitten hat, fallen gelassen oder anderweitig beschädigt wurde.** Bringen Sie es zu einer autorisierten Kundendienststelle.
- **Das Ladegerät darf nicht zerlegt werden. Bringen Sie es zu einer autorisierten Kundendienststelle, wenn es gewartet oder repariert werden muss.** Ein unsachgemäßer Zusammenbau kann gefährliche oder tödliche Verletzungen durch Elektroschock verursachen oder zu Brand führen.
- Zur Vermeidung von Gefahren muss ein beschädigtes Netzkabel unverzüglich vom Hersteller, einer Kundendienststelle oder einer anderen qualifizierten Person ausgetauscht werden.
- **Ziehen Sie den Netzstecker des Ladegerätes vor dem Reinigen aus der Steckdose. Dadurch wird das Risiko eines Stromschlags reduziert.** Durch alleiniges Herausnehmen des Akkus wird dieses Risiko nicht reduziert.
- Versuchen Sie **NIEMALS** 2 Ladegeräte miteinander zu verbinden.
- **Das Ladegerät wurde für den Betrieb mit standardmäßigem 230V Netzstrom konzipiert. Es darf mit keiner anderen Spannung verwendet werden.** Dies gilt nicht für das Fahrzeugladegerät.

Laden des Akkus (Abb. [Fig.] B)

1. Stecken Sie das Ladegerät in eine geeignete Steckdose, bevor Sie das Akkupack einsetzen.
2. Legen Sie das Akkupack **14** in das Ladegerät ein und vergewissern Sie sich, dass es vollständig eingerastet ist. Die rote Leuchte (Aufladen) blinkt wiederholt und zeigt dadurch an, dass der Ladevorgang begonnen wurde.
3. Der Abschluss des Ladevorgangs wird dadurch angezeigt, dass das rote Licht dauerhaft leuchtet. Der Akku ist vollständig aufgeladen und kann jetzt verwendet oder in der Ladestation gelassen werden. Um das Akkupack aus dem Ladegerät zu entnehmen, drücken Sie den Akku-Löseknopf **15** am Akkupack.

HINWEIS: Um die maximale Leistung und Lebensdauer der Li-Ionen-Akkus zu gewährleisten, laden Sie das Akkupack vor der ersten Verwendung vollständig auf.

Bedienung des Ladegeräts

Siehe Anzeigen unten zum Ladezustand der Akkus.

Anzeigen am Ladegerät

	Wird geladen		
	Vollständig aufgeladen		
	Verzögerung heißer/kalter Akku*		

*Die rote Leuchte blinkt in der Zeit weiter, aber eine gelbe Anzeige leuchtet bei diesem Vorgang dauerhaft. Sobald der Akku eine angemessene Temperatur erreicht hat, geht die gelbe Leuchte aus und das Ladegerät nimmt den Ladevorgang wieder auf.

Diese/s kompatible/n Ladegerät/e lädt keine defekten Akkus auf. Das Ladegerät zeigt einen defekten Akku an, indem es nicht leuchtet.

HINWEIS: Dies kann auch auf ein Problem mit dem Ladegerät hinweisen.

Wenn das Ladegerät auf ein Problem hinweist, bringen Sie es zusammen mit dem Akku zur Überprüfung zu einer autorisierten Servicestelle.

Verzögerung heißer/kalter Akku

Wenn das Ladegerät erkennt, dass ein Akku zu heiß oder zu kalt ist, startet es automatisch eine „Verzögerung heißer/kalter Akku,“ bis der Akku eine angemessene Temperatur erreicht hat. Das Ladegerät schaltet dann automatisch in den Lademodus. Diese Funktion gewährleistet eine maximale Lebensdauer des Akkus.

Ein kalter Akku wird mit einer geringeren Geschwindigkeit als ein warmer Akku geladen. Der Akku wird während des gesamten Ladevorgangs mit der geringeren Geschwindigkeit geladen, die sich auch nicht erhöht, wenn der Akku wärmer wird.

Das Ladegerät DCB118 ist mit einem internen Gebläse ausgestattet, um das Akkupack zu kühlen. Das Gebläse wird automatisch eingeschaltet, wenn das Akkupack gekühlt werden muss. Benutzen Sie das Ladegerät nicht, wenn das Gebläse nicht ordnungsgemäß funktioniert oder die Lüftungsschlitze blockiert sind. Verhindern Sie, dass Fremdkörper in das Ladegerät eintreten können.

Elektronischen Schutzsystem

XR Li-Ionen-Werkzeuge sind mit einem elektronischen Schutzsystem ausgestattet, das den Akku vor Überladung, Überhitzung und vollständiger Entladung schützt.

Das Werkzeug wird automatisch ausgeschaltet, sobald sich das elektronische Schutzsystem einschaltet. Wenn dies geschieht, setzen Sie das Lithium-Ionen-Akku in das Ladegerät, bis es vollständig aufgeladen ist.

Wandmontage

Diese Ladegeräte sind so konzipiert, dass sie an der Wand oder aufrecht auf einem Tisch oder einer Arbeitsoberfläche montiert werden. Positionieren Sie das Ladegerät bei Wandmontage in Reichweite einer Steckdose und abseits von Kanten oder anderen Hindernissen, die den Luftstrom beeinträchtigen könnten. Nutzen Sie die Rückseite des Ladegeräts als Schablone für die Position der Montageschrauben an der Wand.

Montieren Sie das Ladegerät mit Schnellbauschrauben (separat erhältlich), die mindestens 25,4 mm lang sind und einen Schraubenkopfdurchmesser von 7-9 mm haben. Diese müssen in optimaler Tiefe in das Holz geschraubt werden, sodass ca. 5,5 mm der Schraube frei liegen. Richten Sie die Schlitze auf der Rückseite des Ladegeräts mit den frei liegenden Schrauben aus, und führen Sie diese vollständig in die Schlitze ein.

Anweisungen zur Reinigung des Ladegeräts



WARNUNG: Stromschlaggefahr. Trennen Sie das Gerät vor der Reinigung von der Steckdose. Schmutz und Fett können mit einem Tuch oder einer weichen,

nicht-metallischen Bürste vom Äußeren des Ladegeräts entfernt werden. Keinesfalls Wasser oder irgendwelche Reinigungslösungen verwenden. Achten Sie darauf, dass niemals Flüssigkeiten in das Gerät eindringen. Tauchen Sie niemals irgendein Teil des Gerätes in eine Flüssigkeit.

Akku

Wichtige Sicherheitsanweisungen für alle Akkus

Achten Sie beim Bestellen von Ersatzakkus darauf, dass Sie die Katalognummer und die Spannung angeben.

Wenn Sie den Akku aus dem Karton auspacken, ist er nicht vollständig geladen. Lesen Sie die unten aufgeführten Sicherheitsanweisungen, bevor Sie den Akku und das Ladegerät verwenden. Befolgen Sie anschließend den beschriebenen Ladevorgang.

LESEN SIE SÄMTLICHE ANWEISUNGEN

- **Betreiben Sie das Elektrowerkzeug nicht in explosionsgefährdeten Umgebungen, in denen sich z. B. brennbare Flüssigkeiten, Gase oder Staub befinden.** Beim Einsetzen und Herausnehmen des Akkus aus dem Ladegerät können sich Staub oder Dämpfe entzünden.
- **Setzen Sie das Akku niemals mit Gewalt in das Ladegerät ein. Führen Sie niemals Änderungen am Akku durch, damit es in ein anderes Ladegerät passt, da das Akku reißen kann, was zu schweren Verletzungen führen kann.**
- *Laden Sie die Akkus nur in Ladegeräten von DEWALT auf.*
- **Das Ladegerät KEINEN Spritzern aussetzen und NICHT in Wasser oder andere Flüssigkeiten eintauchen.**
- **Lagern und verwenden Sie das Werkzeug und den Akku nicht an Orten, an denen die Temperatur unter 4 °C (39,2 °F) fallen kann (zum Beispiel Schuppen oder Metallgebäude im Winter), oder an denen sie 40 °C (104 °F) erreichen oder überschreiten kann (zum Beispiel Schuppen oder Metallgebäude im Sommer).**
- **Den Akku nicht verbrennen, auch wenn er stark beschädigt oder vollkommen verschlissen ist.** Der Akku kann im Feuer explodieren. Beim Verbrennen eines Lithiumionen-Akkus entstehen giftige Dämpfe und Stoffe.
- **Wenn der Akkuinhalt mit der Haut in Kontakt kommt, waschen Sie die Stelle sofort mit einer milden Seife und Wasser.** Wenn Akkufflüssigkeit in die Augen gelangt, spülen Sie das offene Auge für 15 Minuten, oder bis die Reizung nachlässt, mit Wasser. Falls Sie sich in ärztliche Behandlung begeben müssen: Das Akkuelektrolyt besteht aus einer Mischung von organischen Karbonaten und Lithiumsalzen.
- **Der Inhalt einer geöffneten Akkuzelle kann Atemwegsreizungen verursachen.** Sorgen Sie für Frischluft. Wenn die Symptome anhalten, begeben Sie sich in ärztliche Behandlung.



WARNUNG: Verbrennungsgefahr. Die Akkufflüssigkeit kann brennbar sein, wenn sie Funken oder einer Flamme ausgesetzt ist.



WARNUNG: Versuchen Sie niemals und unter keinen Umständen, den Akku zu öffnen. Wenn das Akkugehäuse

Risse oder Beschädigungen aufweist, darf es nicht in das Ladegerät gelegt werden. Den Akku nicht quetschen, fallen lassen oder beschädigen. Verwenden Sie niemals einen Akku oder ein Ladegerät, wenn sie einen harten Schlag erlitten haben, fallen gelassen, überfahren oder sonst wie beschädigt wurden (z. B. wenn sie mit einem Nagel durchlöchert wurden, mit einem Hammer darauf geschlagen oder getreten wurde). Ein Stromunfall oder ein tödlicher Stromschlag könnte entstehen. Beschädigte Akkus sollten zum Recycling zur Kundendienststelle zurückgebracht werden.



WARNUNG: Feuergefahr. Akku nicht so aufbewahren oder transportieren, dass metallische Gegenstände die offenen Pole berühren können. Platzieren Sie das Akkupack beispielsweise nicht in Schürzen, Taschen, Werkzeugkästen, Produktverpackungen, Schubladen, usw. mit losen Nägeln, Schrauben, Schlüsseln, usw.



VORSICHT: Wenn das Werkzeug nicht in Gebrauch ist, muss es seitlich auf eine stabile Fläche gelegt werden, wo es kein Stolperisiko darstellt und es nicht herunterfallen kann. Bestimmte Werkzeuge mit großen Akkus stehen aufrecht auf dem Akku und können leicht umgeworfen werden.

Transport



WARNUNG: Feuergefahr. Beim Transport von Akkus können Brände entstehen, wenn die Batterieanschlüsse unbeabsichtigt Kontakt mit leitfähigen Materialien bekommen. Stellen Sie beim Transportieren von Akkus sicher, dass die Batterieanschlüsse geschützt und gut isoliert sind, damit sie nicht in Kontakt mit Materialien kommen können, durch die ein Kurzschluss entstehen kann. **HINWEIS:** Lithium-Ionen-Akkus -sollten nicht in aufgegebenem Reisegepäck transportiert werden.

DEWALT Akkus erfüllen alle geltenden Transportvorschriften, so wie sie von den Industrie- und Rechtsnormen vorgeschrieben werden, einschließlich der UN-Empfehlungen für die Beförderung gefährlicher Güter; der Vorschriften über die Beförderung gefährlicher Güter der International Air Transport Association (IATA), der International Maritime Dangerous Goods (IMDG) Regulations und der Regelungen des europäischen Übereinkommens über die internationale Beförderung gefährlicher Güter auf der Straße (ADR). Lithium-Ionen-Zellen und -Akkus wurden gemäß Abschnitt 38,3 der „Empfehlungen der Vereinten Nationen zur Beförderung gefährlicher Stoffe, Testhandbuch und Kriterien“ getestet.

In den meisten Fällen ist zu erwarten, dass der Versand eines DEWALT-Akkus von der Klassifizierung als Gefahrstoff der voll regulierten Klasse 9 ausgenommen wird. In der Regel müssen nur Sendungen, die einen Lithium-Ionen-Akku mit einer Energiekennzahl von mehr als 100 Wattstunden (Wh) enthalten, als voll regulierte Klasse 9 verschickt werden. Bei allen Lithium-Ionen-Akkus ist die Wattstunden-Bewertung auf der Packung angegeben. Außerdem empfiehlt DEWALT den alleinigen Luftversand von Lithium-Ionen-Akkus aufgrund der komplexen Regulierungen generell nicht, und zwar unabhängig von der Wattstunden-Bewertung. Lieferungen von Werkzeugen mit Batterien (Combo-Kits) können als Ausnahme per Luftfracht

versandt werden, wenn die Wattstunden-Bewertung des Akkus nicht mehr als 100 Wh beträgt.

Unabhängig davon, ob ein Transport als ausgenommen oder vollständig reguliert gilt, liegt es in der Verantwortung des Versenders, sich über die aktuellen Vorschriften in Bezug auf die Anforderungen für Verpackung, Etikettierung/Kennzeichnung und Dokumentation zu informieren.

Die Informationen in diesem Abschnitt des Handbuchs werden in gutem Glauben zur Verfügung gestellt und es wird davon ausgegangen, dass sie zum Zeitpunkt der Erstellung des Dokuments genau sind. Jedoch wird keine Garantie, weder ausdrücklich noch implizit, gegeben. Es liegt in der Verantwortung des Kunden sicherzustellen, dass seine Tätigkeiten den geltenden Vorschriften entsprechen.

Transport des FLEXVOLT™-Akkus

Der DEWALT FLEXVOLT® -Akku hat zwei Betriebsarten: **Anwendung und Transport.**

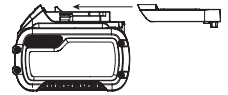
Anwendungsmodus: Wenn der FLEXVOLT™-Akku unabhängig steht oder sich in einem DEWALT 18 V-Produkt befindet, funktioniert er als 18 V-Akku. Wenn sich der FLEXVOLT™-Akku in einem 54 V oder 108 V-Produkt (zwei 54 V-Akkus) befindet, funktioniert er als 54 V-Akku.

Transportmodus: Wenn

die Abdeckkappe am FLEXVOLT™-Akku angebracht ist, befindet sich der Akku im Transportmodus. Bewahren Sie die Kappe für den Versand auf.

Im Transportmodus werden Zellensegmente im Akkupack elektrisch voneinander getrennt, sodass 3 Akkus mit einer geringeren Wattstundenzahl (Wh) entstehen, statt 1 Akku mit einer größeren Wattstundenzahl. Diese höhere Anzahl von 3 Akkus mit einer niedrigeren Wattstundenzahl kann das Akkupack bei bestimmten Transportvorschriften außen vor lassen, die bei anderen Akkus mit höherer Wattstundenzahl gelten können.

Zum Beispiel kann für den Transport Wh-Wert 3 x 36 Wh angegeben sein, das bedeutet 3 Akkus mit je 36 Wh. Der Verwendung Wh-Wert kann 108 Wh sein (d.h. 1 Akku).



Anwendungsbeispiele für use- und transport-kennzeichnungen



Use: 108 Wh

Transport: 3x36 Wh

Empfehlungen für die Lagerung

- Ein idealer Lagerplatz ist kühl und trocken und nicht direktem Sonnenlicht sowie übermäßiger Hitze oder Kälte ausgesetzt. Für eine optimale Akkuleistung und Lebensdauer lagern Sie die Akkus bei Raumtemperatur, wenn sie nicht verwendet werden.
- Bei längerer Aufbewahrung sollte ein vollständig aufgeladener Akku an einem kühlen, trockenen Ort und außerhalb des Ladegeräts aufbewahrt werden, um optimale Ergebnisse zu erhalten.

HINWEIS: Akkus sollten nicht vollständig entladen aufbewahrt werden. Der Akku muss vor der Verwendung aufgeladen werden.

Schilder am Ladegerät und Akku

Neben den Piktogrammen in dieser Anleitung können sich auf dem Ladegerät und dem Akku folgende Piktogramme befinden:



Vor der Verwendung die Betriebsanleitung lesen.



Die Ladezeit ist den **Technische Daten** zu entnehmen.



Nicht mit elektrisch leitenden Gegenständen berühren.



Beschädigte Akkus nicht aufladen.



Das Gerät keiner Nässe aussetzen.



Beschädigte Kabel sofort austauschen.



Nur zwischen 4 °C und 40 °C aufladen.



Nur in Innenräumen verwenden.



Akku umweltgerecht entsorgen.



Laden Sie DEWALT-Akkus nur mit den dazu bestimmten DEWALT-Ladegeräten auf. Werden andere Akkus als die dazu bestimmten DEWALT-Akkus mit einem DEWALT-Ladegerät aufgeladen, können diese platzen oder andere gefährliche Situationen verursachen.



Den Akku nicht verbrennen.



VERWENDUNG (ohne Transportkappe). Beispiel: Der Wh-Wert lautet 108 Wh (1 Akku mit 108 Wh).



TRANSPORT (mit angebrachter Transportkappe). Beispiel: Der Wh-Wert lautet 3 x 36 Wh (3 Akkus mit 36 Wh).

Akkutyp

Diese Akkus können verwendet werden: DCB181, DCB182, DCB183, DCB183B, DCB183G, DCB184, DCB184B, DCB184G, DCB185, DCB187, DCB189, DCBP034, DCBP034G, DCBP518, DCBP518G. Weitere Angaben sind den **Technischen Daten** zu entnehmen.

Packungsinhalt

Die Packung enthält:

- 1 Akku-Bandsäge
- 1 18 TPI variables Bi-Metall-Blatt
- 1 Transportkoffer
- 1 Ladegerät

- 1 Li-Ion-Akku (Modelle C1, D1, E1, G1, H1, L1, M1, P1, Q1, S1, T1, U1, X1, Y1, Z1)
- 2 Li-Ion-Akku (Modelle C2, D2, E2, G2, H2, L2, M2, P2, Q2, S2, T2, U2, X2, Y2, Z2)
- 3 Li-Ion-Akku (Modelle C3, D3, E3, G3, H3, L3, M3, P3, Q3, S3, T3, U3, X3, Y3, Z3)
- 1 Betriebsanleitung

HINWEIS: Akkus, Ladegeräte und Transportboxen sind im Lieferumfang von N-Modellen nicht enthalten. Akkus und Ladegeräte sind im Lieferumfang von NT-Modellen nicht enthalten. B-Modelle umfassen Akkus mit Bluetooth®-Akkus.

HINWEIS: Die Wortmarke und Logos Bluetooth® sind eingetragene Marken im Besitz von Bluetooth®, SIG, Inc. und jede Verwendung dieser Marken durch DEWALT erfolgt unter Lizenz. Andere Marken und Markennamen sind das Eigentum ihrer jeweiligen Eigentümer.

- Prüfen Sie das Gerät, die Teile oder Zubehörteile auf Beschädigungen, die beim Transport entstanden sein könnten.
- Nehmen Sie sich Zeit, die Betriebsanleitung vor Inbetriebnahme sorgfältig zu lesen.

Bildzeichen am Werkzeug

Das Schild auf dem Werkzeug kann folgende Piktogramme enthalten:



Vor der Verwendung die Betriebsanleitung lesen.



Tragen Sie Gehörschutz.



Tragen Sie Augenschutz.



Sichtbare Strahlung. Blicken Sie nicht in den Strahl.



Den Aufhängehaken nicht als Befestigungspunkt für ein Trageband verwenden.

Lage des Datumscodes (Abb. [Fig.] B)

Der Code für das Herstellungsdatum **26** besteht aus einer 4-stelligen Jahresangabe, gefolgt von einer 2-stelligen Wochenangabe und einem 2-stelligen Werkscode.

Beschreibung (Abb. A)



WARNUNG: Nehmen Sie niemals Änderungen am Elektrowerkzeug oder dessen Teilen vor. Dies könnte zu Schäden oder Verletzungen führen.

- 1 Arretierungstaste
- 2 Drehzahl-Regelschalter
- 3 Geschwindigkeitswählrad
- 4 Haupthandgriff
- 5 Innensechskantschlüssel
- 6 Werkstückanschlag
- 7 Sicherungsmutter
- 8 Sägeblatt-Spannhebel

- 9 Klinge
- 10 Aufhängehaken
- 11 Sägeblattschutz
- 12 Sägeblattschutzlaschen
- 13 Nachstellschraube
- 14 Akku
- 15 Akku-Löseknopf
- 16 LED-Arbeitsleuchte
- 17 Zusatzgriff

Verwendungszweck

Diese Hochleistungsbandsäge ist für den professionellen Einsatz beim Schneiden von Metall bestimmt.

NICHT in nasser Umgebung oder in der Nähe von entflammaren Flüssigkeiten oder Gasen verwenden.

Diese Hochleistungsbandsäge ist ein Elektrowerkzeug für den professionellen Gebrauch.

LASSEN SIE NICHT ZU, dass Kinder in Kontakt mit dem Werkzeug kommen. Wenn unerfahrene Personen dieses Gerät verwenden, sind diese zu beaufsichtigen.

- **Kleine Kinder und behinderte Personen.** Dieses Gerät ist nicht zur Verwendung durch kleine Kinder oder behinderte Personen ohne Aufsicht gedacht.
- Dieses Gerät darf nicht von Personen (einschließlich Kindern) mit eingeschränkten physischen, sensorischen oder mentalen Fähigkeiten oder ohne ausreichende Erfahrung oder Kenntnisse verwendet werden, außer wenn diese Personen von einer Person, die für ihre Sicherheit verantwortlich ist, bei der Verwendung des Geräts beaufsichtigt werden. Lassen Sie nicht zu, dass Kinder mit diesem Produkt allein gelassen werden.

ZUSAMMENBAUEN UND EINSTELLEN



WARNUNG: Um die Gefahr schwerer Verletzungen zu mindern, schalten Sie das Akkupack, bevor Sie Einstellungen vornehmen oder Anbaugeräte oder Zubehör anbringen oder entfernen. Ungewolltes Anlaufen kann Verletzungen verursachen.



WARNUNG: Verwenden Sie nur Akkus und Ladegeräte von DEWALT.

Trageband-Halterung (Abb. A)

Optionales Zubehör

Besondere Sicherheitswarnhinweise für die Arbeit in großen Höhen



WARNUNG:

- Wenn das Werkzeug aus irgendeinem Grund fallen gelassen wird, muss die Trageband-Halterung untersucht und ordnungsgemäß gewartet werden, bevor diese wieder genutzt werden kann. Die Trageband-Halterung ist so konstruiert, dass sie einen Sturz abfangen kann. Eine dauerhafte Belastung der Halterung, bei der die rot markierten inneren Wicklungen freilegt werden, signalisiert, dass die

Halterung defekt ist und vor einer weiteren Nutzung gewartet werden muss.

- *Aufhängehaken nicht als Befestigungspunkt für das Trageband verwenden.*
- *Verwenden Sie nur Akkus, die ein integriertes Akku-Halteband besitzen. Verwenden Sie keine ungesicherten Akkus, während das Werkzeug angehängt ist. Ungesicherte Akkus können sich vom Werkzeug lösen, falls dieses herunterfällt.*
- *Sorgen Sie dafür, dass das Werkzeug und Zubehör bei Arbeiten "in der Höhe" stets angehängt ist. (Maximale Länge des Tragebands: 2 m.)*
- *Nur mit Tragebändern verwenden, die für diesen Gerätetyp geeignet und mindestens für das auf dem Etikett des Befestigungspunktes für das Werkzeugtrageband angegebene Gewicht ausgelegt sind.*
- *Es besteht Gefahr durch Quetschungen, Schnitte oder Verwicklungen. Nutzen Sie es nicht neben beweglichen Teilen, Mechanismen oder laufenden Maschinen.*
- *Fixieren Sie das Trageband des Werkzeugs nicht an Ihrem Körper. Verankern Sie es mit einer festen Struktur, die den Kräften des fallenden Werkzeugs standhalten kann.*
- *Stellen Sie vor der Anwendung sicher, dass das Trageband ordnungsgemäß an beiden Enden fixiert wurde.*
- *Untersuchen Sie Werkzeug und Trageband vor jedem Gebrauch auf ordnungsgemäße Funktion (einschließlich Gewebe und Nähte). Verwenden Sie es nicht, wenn es beschädigt ist oder nicht ordnungsgemäß funktioniert.*
- *Modifizieren Sie den Trageband-Befestigungspunkt nicht und verwenden Sie diese ausschließlich so, wie es im Handbuch beschrieben ist.*
- *Befestigen Sie das Werkzeug nur mit einem arretierbaren Karabiner am Trageband. Montieren Sie das Trageband nicht mit Schleifen oder Knoten. Verwenden Sie kein Seil oder Kabel.*
- *Gefahren durch Stromschläge. Stellen Sie bei Arbeiten in Hochspannungsbereichen sicher, dass die Stromversorgung ausgeschaltet ist. Einige Tragebänder sind elektrisch leitfähig.*
- *Heruntergefallene Werkzeuge schwingen am Trageband hin und her, was zu Verletzungen oder Gleichgewichtsverlust führen könnte.*
- *Tragen Sie das Werkzeug nicht am Befestigungspunkt, Akku-Halteband oder Trageband.*
- *Befestigen Sie nie mehr als ein Werkzeug an einem Trageband.*
- *Verwenden Sie nur das dafür vorgesehene Befestigungskit für Tragebänder von DEWALT. Modifizieren Sie Werkzeuge NIEMALS, um daran Befestigungspunkte zu erzeugen.*

- Wechseln Sie das Werkzeug nur von einer Hand in die andere, wenn Sie sicher auf festem Boden stehen.
- Befestigen Sie die Tragebänder so am Werkzeug, dass die Schutzvorrichtungen, Schalter und Arretierungen korrekt funktionieren und nicht beeinträchtigt werden.
- Verhindern Sie, dass Sie sich im Trageband verheddern können.
- Halten Sie das Trageband vom Schneidebereich des Werkzeugs fern.
- Verwenden Sie keine Tragebänder oder Zubehörgeräte als zusätzliche Hebelwirkung am Werkzeug.
- Verwenden Sie es als persönlichen Fallschutz.
- Gefahr durch fallende Objekte! Wechseln Sie Akkus, Zubehörteile und Anbaugeräte nur dann, wenn ein fallen gelassenes Objekt im Bereich unter Ihnen keine Gefahr darstellen kann. Wenden Sie sich an Ihre zuständige Behörde oder Baustellenleiter, um Anweisungen zur Arbeit in großen Höhen zu erhalten.
- Verwenden Sie das Ladegerät oder die Tragetasche nicht in der Höhe.
- Verwenden Sie Mehrzweck- oder Schraubkarabiner. Nutzen Sie keine Schnappkarabiner mit Spannschloss.

Die Halterung **16** dient zur Befestigung des DEWALT Befestigungspunktes für Tragebänder, der beim DEWALT-Kundendienst erhältlich ist.

Das Befestigungskit für Tragebänder ist für die Verwendung durch kompetentes Personal bestimmt, das in Bezug auf die Arbeit mit Werkzeugen in und um Maschinen und in der Höhe geschult und sachkundig ist. Ein Befestigungskit für Tragebänder darf nur bei bestimmten Modellen zusätzlich angebracht werden, und dies muss durch eine autorisierte Kundendienststelle geschehen.

Installieren und Entfernen von Sägeblättern



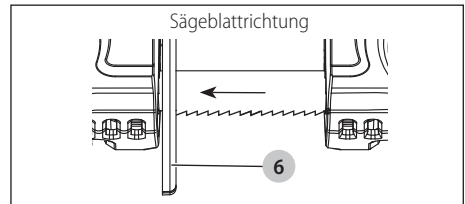
VORSICHT: Gefahr von Schnittverletzungen. Der Sägeblatt-Spannhebel steht durch eine Feder unter Spannung. Behalten Sie die Kontrolle über den Hebel, wenn Sie die Blattspannung lösen.



WARNUNG: Tragen Sie IMMER Handschuhe, wenn Sie das Sägeblatt anfassen.

Anbringen des Sägeblatts (Abb. A, C–E)

1. Drehen Sie den Sägeblatt-Spannhebel **8** um 180 Grad im Uhrzeigersinn, um die Spannung des Sägeblatts zu lösen (siehe Abbildung A).
2. Drehen Sie die Säge um und legen Sie sie auf eine Werkbank oder einen Tisch.
3. Entriegeln Sie die beiden Sägeblattschutzlaschen **12** und öffnen Sie den Klingenschutz **11**.
4. Positionieren Sie das Sägeblatt so, dass die Zähne von der Säge nach außen zeigen und in Richtung des Werkstückanschlags **6** schneiden.



5. Schieben Sie das Sägeblatt in die Führungsrollen **20** und um beide Riemenscheiben **19** herum, siehe Abbildung C.
6. Stellen Sie sicher, dass das Sägeblatt vollständig in die Führungsrollen eingelegt ist und vollständig auf den Gummireifen **21** liegt und dabei nur die hinteren Führungsrollen **25** berührt.
7. Drehen Sie den Sägeblatt-Spannhebel **8** gegen den Uhrzeigersinn bis zum Anschlag, schließen Sie dann den Klingenschutz und sichern Sie die Laschen. Achten Sie darauf, dass die Zähne von der Bandsäge weg zeigen (Abb. A, C).
8. Schalten Sie die Säge ein paar Mal ein und aus, um sicherzustellen, dass das Sägeblatt richtig sitzt.

Einstellung des Werkstückanschlags (Abb. G)

Zur Abstützung großer Werkstücke sollte der Werkstückanschlag wie folgt abgesenkt werden:

1. Lösen Sie die beiden Schrauben **28**, aus Abbildung G, mit dem mitgelieferten Innensechskantschlüssel **5**.
2. Bringen Sie den Werkstückanschlag **6** in die gewünschte Position.
3. Drehen Sie die Schrauben **28** richtig fest.

Entfernen des Sägeblatts (Abb. A, C–E)

1. Drehen Sie den Sägeblatt-Spannhebel **8** um 180 Grad im Uhrzeigersinn, um die Spannung des Sägeblatts zu lösen (siehe Abbildung A).
2. Drehen Sie die Säge um und legen Sie sie auf eine Werkbank oder einen Tisch.
3. Entriegeln Sie die beiden Sägeblattschutzlaschen **12** und öffnen Sie den Klingenschutz **11**.
4. Beim Entfernen des Sägeblatts kann sich die Spannung lösen und das Sägeblatt abspringen. SÄGEBLÄTTER SIND SCHARF. SEIEN SIE BEIM UMGANG MIT IHNEN VORSICHTIG.
5. Überprüfen Sie die Führungsrollen **20** und entfernen Sie alle großen Späne, die sich darin befinden können. Feststeckende Späne können das Drehen der Führungsrollen verhindern und zu Flachstellen daran führen.
6. An den Riemenscheiben **19** befinden sich Gummireifen **21**. Die Gummireifen sollten beim Messerwechsel auf Lockerheit oder Beschädigung überprüft werden. Wischen Sie Späne von den Gummireifen auf den Riemenscheiben mit einem Pinsel ab.

HINWEIS: Verwenden Sie zum Abwischen von Spänen nicht Ihre Hände.

Dadurch verlängert sich die Lebensdauer der Reifen und das Rutschen des Sägeblatts wird verhindert. Wenn die Reifen locker oder beschädigt sind, sollte das

Werkzeug so bald wie möglich zur Reparatur zu einem autorisierten DeWALT-Kundendienst gebracht werden. Bei einer weiteren Nutzung des Werkzeugs mit losen oder beschädigten Gummireifen wird die Bewegung des Bandsägeblatts instabil.

- Schließen Sie den Klingenschutz und verriegeln Sie die beiden Sägeblattschutzlaschen. Drehen Sie den Klingenspannhebel **8** um 180 Grad bis zum Anschlag.

Sägeblattnachstellung (Abb. A, G, H)



WARNUNG: Um die Gefahr schwerer Verletzungen zu mindern, schalten Sie das Werkzeug aus und entfernen Sie den Akku, bevor Sie Einstellungen vornehmen oder Anbaugeräte oder Zubehör anbringen oder entfernen. Ungewolltes Anlaufen kann Verletzungen verursachen.

HINWEIS: Übermäßiges Anziehen der Stellschrauben kann zu Schäden an der Säge führen.

Ihre Bandsäge ist mit einem Nachstellmechanismus für das Sägeblatt ausgestattet, der gewährleistet, dass es immer in der richtigen Spur bleibt. Das Sägeblatt ist richtig eingestellt, wenn es vollständig auf Gummirädern **21** sitzt und eines oder beide der hinteren Führungslager **25** leicht berührt.

Anpassen der Sägeblatteinstellung

- Drehen Sie den Sägeblatt-Spannhebel **8**, um den Zugang zu der Nachstellschraube **13** zu ermöglichen.
- Verwenden Sie einen 13-mm-Schlüssel, um die Sicherungsmutter **7** zu lösen (Abb. G).
- Verwenden Sie einen 4-mm-Inbusschlüssel **5**, um die Nachstellschraube **13** 1/4 Drehung im oder gegen den Uhrzeigersinn zu drehen (Abb. G).

HINWEIS: Das Drehen der Nachstellschraube im Uhrzeigersinn bewegt das Sägeblatt in Richtung Führungsrolle, und durch Drehen gegen den Uhrzeigersinn wird das Sägeblatt von der Führungsrolle weg bewegt.

- Ziehen Sie die Sicherungsmutter fest und schließen Sie den Sägeblatt-Spannhebel und den Sägeblattschutz. (Es ist notwendig, die Säge zu starten, um die Einstellung zu überprüfen.)
- Beobachten Sie den Lauf des Sägeblatts während des Betriebs und wiederholen Sie eventuell die Schritte 1–4, um die richtige Spur des Sägeblatts einzustellen.

Sägeblätter

Diese tragbare Bandsäge ist für die Verwendung mit 0,5 mm breiten, 12,7 mm dicken und 896 mm–899 mm langen Sägeblättern vorgesehen. **VERWENDEN SIE KEINE** 0,64 mm dicken Sägeblätter.



WARNUNG: Die Verwendung von anderen Sägeblättern oder Zubehörteilen könnte gefährlich sein. **VERWENDEN SIE KEINE** anderen Zubehörteile als für Ihre Bandsäge vorgesehen. Sägeblätter, die für stationäre Bandsägen verwendet werden, sind von unterschiedlicher Dicke. Sie dürfen nicht für tragbare Geräte verwendet werden.

Auswahl des Sägeblatts

Berücksichtigen Sie zunächst die Größe und Form der Werkstücke und die Art des zu sägenden Materials. Denken Sie daran, dass für das effizienteste Sägen das größte Sägeblatt verwendet werden sollte, das für die geplante Anwendung möglich ist, denn je größer die Zähne sind, desto schneller erfolgt der Schnitt. Bei der Auswahl der geeigneten Anzahl von Zähnen pro Zoll des Bandsägeblatts sollten mindestens zwei Zähne die Arbeitsfläche berühren, wenn das Sägeblatt auf dem Werkstück ruht. Allgemein gilt, dass weiche Materialien in der Regel grobe Zahnblätter erfordern, während harte Materialien feine Zahnblätter erfordern. Wenn eine glattere Oberfläche wichtig ist, wählen Sie eins der feineren Zahnblätter.

Wählen Sie das passende Bandsägeblatt unter Berücksichtigung von Materialart, Abmessungen und Anzahl der Zähne. Siehe die Tabelle **Beschreibung der Bi-Metall-Bandsägeblätter**.

Die folgende Tabelle ist als nur allgemeiner Leitfaden gedacht. Bestimmen Sie die Art des Materials und die Abmessungen des Werkstücks und wählen Sie die am besten geeignete Bandsägeblatt aus.

HINWEIS: Verwenden Sie die Bandsäge niemals für Kunststoffmaterialien, die schmelzen könnten. Wenn Kunststoffmaterial während des Schneidens durch hohe Hitze schmilzt, kann dadurch das Bandsägeblatt an das Material gebunden werden, was eine Überlastung und ein Durchbrennen des Motors zur Folge haben kann.

BESCHREIBUNG DER BI-METALL-BANDSÄGEBLÄTTER				
	Anzahl der Zähne			
Werkstückdicke	24	18	14	14/18
3,2 mm und weniger	✓	✓		
3,2–6,4 mm			✓	✓

Verstellbarer Drehzahlregler (Abb. A, H)

Lösen Sie die Schalterarretierung **1** durch Drücken der Taste. Ziehen Sie den Auslöseschalter **2**, um den Motor einzuschalten. Durch den Auslöseschalter mit variabler Drehzahl verfügen Sie über mehr Vielseitigkeit. Je tiefer der Auslöser eingedrückt wird, desto höher ist die Geschwindigkeit der Säge. Wird der Auslöseschalter losgelassen, schaltet sich der Motor aus. **Das Loslassen des Auslöseschalters aktiviert auch automatisch die Schalterarretierung.**



WARNUNG: Dieses Werkzeug verfügt nicht über eine Vorrichtung zum Sperren des Auslöseschalters in der ON-Position und darf keinesfalls durch andere Methoden in der ON-Position gesperrt werden.

Drehzahlregler (Abb. H)

In der Nähe des Auslösers der Säge befindet sich ein Rad zur Drehzahlregelung **3**. Die Drehzahl nimmt zu, wenn das Rad von einer niedrigen Drehzahleinstellung von 1 (67 m/min) auf eine hohe Einstellung von 5 (174 m/min) gedreht wird.

LED-Arbeitsleuchte (Abb. A)



VORSICHT: Blicken Sie nicht in den Strahl der Arbeitsleuchte. Dies könnte zu schweren Augenverletzungen führen.

Über dem Sägeblatt befindet sich eine Arbeitsleuchte **17**. Beim Drücken des Auslöseschalters wird die Arbeitsleuchte aktiviert, die sich 20 Sekunden nach dem Loslassen des Auslöseschalters automatisch ausschaltet. Bleibt der Auslöseschalter gedrückt, bleibt auch die Arbeitsleuchte eingeschaltet.

HINWEIS: Die Arbeitsleuchte soll die unmittelbare Arbeitsfläche ausleuchten und ist nicht dazu bestimmt, als Taschenlampe zu fungieren.

BETRIEB

Betriebsanweisungen



WARNUNG: Beachten Sie immer die Sicherheitsanweisungen und die geltenden Vorschriften.



WARNUNG: Um die Gefahr ernsthafter Verletzungen zu reduzieren, muss vor jeder Einstellung und jedem Abnehmen/Installieren von Zubehör das Werkzeug ausgeschaltet und der Akku entfernt werden. Ein unbeabsichtigtes Starten kann zu Verletzungen führen.

Einsetzen und Entfernen des Akkus aus dem Werkzeug (Abb. B)

HINWEIS: Vergewissern Sie sich, dass Ihr Akku **14** vollständig geladen ist.

Einsetzen des Akkus in den Werkzeuggriff

1. Richten Sie den Akku an der Aussparung im Inneren des Werkzeuggriffs (Abb. B) aus.
2. Schieben Sie den Akku in den Griff, bis er fest im Werkzeug sitzt, und stellen Sie sicher, dass Sie das Einrasten der Sicherung hören.

Entfernen des Akkus aus dem Werkzeuggriff

1. Drücken Sie Akkulöseknopf **15** und ziehen Sie den Akku kräftig aus dem Werkzeuggriff.
2. Legen Sie den Akku.

Akku-Ladestandsanzeige (Abb. B)

Einige Akkus DEWALT besitzen eine Ladestandsanzeige mit drei grünen LEDs, die den verbleibenden Ladestand des Akkus anzeigen.

Zum Betätigen der Ladestandsanzeige halten Sie die Taste für die Ladestandsanzeige **27** gedrückt. Eine Kombination der drei grünen LEDs leuchtet auf und zeigt den verbleibenden Ladestand an. Wenn der verbleibende Ladestand im Akku nicht mehr ausreicht, um das Werkzeug zu verwenden, leuchtet die Ladestandsanzeige nicht auf und der Akku muss aufgeladen werden.

HINWEIS: Die Ladestandsanzeige ist nur eine Schätzung des verbleibenden Akku-Ladestands. Sie zeigt nicht die Funktionsfähigkeit des Werkzeugs an und unterliegt Unterschieden, die auf Bauteilen, Temperatur und Anwendungsort des Endbenutzers basieren.

Richtige Haltung der Hände (Abb. I)



WARNUNG: Zur Reduzierung des Risikos schwerer Verletzungen muss **IMMER** die richtige Handstellung eingehalten werden, wie in der Abbildung gezeigt.



WARNUNG: Zur Reduzierung des Risikos schwerer Verletzungen muss das Gerät **IMMER** fest in den Händen gehalten werden, damit jederzeit richtig reagiert werden kann.

Halten Sie die Säge mit einer Hand auf dem Haupthandgriff **4** und der anderen auf dem Zusatzgriff **18** gut fest.

Sägen (Abb. A, I)

Siehe **Empfohlene Sägepositionen** für empfohlene Sägepositionen für verschiedene Materialien.

HINWEIS: Wählen Sie ein Bandsägeblatt aus, das am besten für das zu schneidende Material geeignet ist. Siehe **Beschreibung der Bi-Metal-Bandsägeblätter**.

Diese tragbare Bandsäge kann an dem (Aufhängehaken (**10**, Abb. A) aufgehängt werden. Hängen Sie das Werkzeug an einen Rohrschraubstock oder an eine andere geeignete, stabile Struktur.



WARNUNG: Bei Verwendung des Aufhängehakens vor dem Loslassen sicherstellen, dass er sicher und stabil ist. Die Säge kann herunterfallen und Sie oder andere schwer verletzen.



WARNUNG: Aufhängehaken nicht als Befestigungspunkt für das Trageband verwenden.



WARNUNG: Um die Gefahr von Verletzungen zu reduzieren, verwenden Sie nur Haken, die für das Gewicht des Werkzeugs ausgelegt sind. Verlassen Sie sich nie auf den Haken, um sich selbst abzustützen oder um das Gleichgewicht zu halten.



WARNUNG: Versuchen Sie keinesfalls, dieses Werkzeug zu verwenden, indem Sie es umgekehrt auf eine Arbeitsfläche legen und das Material auf das Werkzeug legen. Klemmen Sie das Werkstück immer sicher fest und bringen Sie das Werkzeug auf das Werkstück, wobei das Werkzeug wie in Abbildung I gezeigt gut festgehalten werden muss.

1. Das zu schneidende Material muss an der Stelle, an der es in einen Schraubstock oder eine andere Spannvorrichtung eingespannt ist oder wird, fest gesichert sein.
2. Bringen Sie die Werkstückanschlag **6** in Kontakt mit dem Werkstück und halten Sie dabei das Sägeblatt vom Werkstück weg. Schalten Sie die Säge ein.
3. Wenn die Säge die gewünschte Drehzahl erreicht, kippen Sie den Hauptkörper des Werkzeugs langsam und vorsichtig so, dass das Bandsägeblatt in Kontakt mit dem Werkstück kommt. Wenden Sie keinen zusätzlichen Druck auf, der über dem Gewicht des Hauptkörpers des Werkzeugs liegt. Vermeiden Sie sorgfältig, dass das Bandsägeblatt plötzlich und stark in Kontakt mit der Oberfläche des Werkstücks bekommt. Dies führt zu schweren Schäden am Bandsägeblatt. Um eine maximale Lebensdauer des Bandsägeblatts zu erreichen, ist sicherzustellen, dass zu Beginn des Sägevorgangs kein plötzlicher Stoß auftritt.
4. Gerade Schnitte können erreicht werden, indem das Bandsägeblatt senkrecht zum Material ausgerichtet bleibt. Ein Verdrehen oder Schrägstellen des Sägeblatts bewirkt, dass der Schnitt neben der Schnittlinie erfolgt und sich die Lebensdauer des Sägeblatts verringert.

HINWEIS: Wenn die Bandsäge während des Sägens blockiert oder im Werkstückmaterial steckenbleibt, lassen Sie den Schalter sofort los, um Schäden am Bandsägeblatt und Motor zu vermeiden.

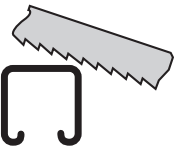
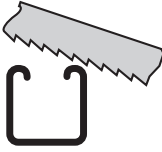
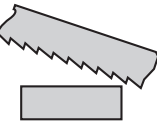
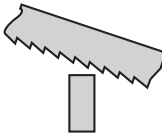
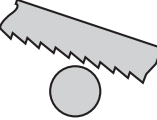
- Das Eigengewicht des Werkzeugs bietet den effizientesten Schnittdruck nach unten. Wird der Druck durch den Bediener erhöht, wird das Sägeblatt langsamer und die Lebensdauer der Klinge reduziert sich.
- Endstücke, die so schwer sind, dass sie beim Herunterfallen Verletzungen verursachen, sollten abgestützt werden. Sicherheitsschuhe werden dringend empfohlen. Endstücke können heiß und scharf sein.

Tipps für besseres Sägen

Die folgenden Empfehlungen sollten als Richtlinie genutzt werden (**Empfohlene Sägepositionen**). Die Ergebnisse hängen vom Bediener und dem jeweiligen gesägten Material ab.

- Verdrehen Sie das Bandsägeblatt niemals während des Schneidvorgangs.
- Verwenden Sie für tragbare Bandsägen keinesfalls flüssige Kühlmittel. Die Verwendung von flüssigen Kühlmitteln verursacht Ablagerungen auf den Reifen und reduziert die Leistung.
- Wenn während des Schnitts starke Vibrationen auftreten, ist sicherzustellen, dass das zu sägende Material sicher festgeklemmt ist. Wenn die Vibrationen anhalten, tauschen Sie das Bandsägeblatt aus.
- Lassen Sie immer mindestens 2–3 Zähne in den Schnitt eingreifen.

EMPFOHLENE SÄGEPOSITIONEN

JA 	NEIN 
JA 	NEIN 
JA 	

WARTUNG

Ihr Elektrowerkzeug wurde für langfristigen Betrieb mit minimalem Wartungsaufwand konstruiert. Ein kontinuierlicher, zufriedenstellender Betrieb hängt von der geeigneten Pflege des Elektrowerkzeugs und seiner regelmäßiger Reinigung ab.

! WARNUNG: Um die Gefahr ernsthafter Verletzungen zu reduzieren, muss vor jeder Einstellung und jedem Abnehmen/Installieren von Zubehör das Werkzeug ausgeschaltet und der Akku entfernt werden. Ein unbeabsichtigtes Starten kann zu Verletzungen führen.

Das Ladegerät und der Akku können nicht gewartet werden.

Schmierung

Ihr Elektrogerät benötigt keine zusätzliche Schmierung.

Reinigung

! WARNUNG: Stromschlag und mechanische Gefahren. Trennen Sie das Elektrogerät vor der Reinigung von der Stromquelle.

! WARNUNG: Zur Gewährleistung eines sicheren und effizienten Betriebs sind das Elektrogerät und die Lüftungsschlitze stets sauber zu halten.

! WARNUNG: Verwenden Sie niemals Lösungsmittel oder andere scharfe Chemikalien für die Reinigung der nichtmetallischen Teile des Geräts. Diese Chemikalien können die in diesen Teilen verwendeten Materialien schwächen. Verwenden Sie daher ein Tuch, das nur mit Wasser und milder Seife angefeuchtet ist. Achten Sie darauf, dass niemals Flüssigkeiten in das Gerät eindringen. Tauchen Sie niemals irgendein Teil des Gerätes in eine Flüssigkeit.

Die Lüftungsschlitze können mit einer trockenen, weichen, nicht-metallischen Bürste und/oder einem geeigneten Staubsauger gereinigt werden. Keinesfalls Wasser oder irgendwelche Reinigungslösungen verwenden. Tragen Sie einen zugelassenen Augenschutz und eine zugelassene Staubmaske.

Optionales Zubehör

! WARNUNG: Da Zubehör, das nicht von DEWALT angeboten wird, nicht mit diesem Produkt geprüft worden ist, kann die Verwendung von solchem Zubehör an diesem Gerät gefährlich sein. Zum Verringern des Verletzungsrisikos dürfen nur von DEWALT empfohlene Zubehörteile für dieses Produkt verwendet werden.

Fragen Sie Ihren Händler nach weiteren Informationen zu geeignetem Zubehör.

Tool Connect™ Chip (Abb. J)

! WARNUNG: Zur Reduzierung der Gefahr schwerer Verletzungen das Gerät ausschalten und den Akku entfernen, bevor Sie Einstellungen vornehmen oder Anbauteile oder Zubehör montieren/demontieren. Ungewolltes Anlaufen kann Verletzungen verursachen.

Ihr Werkzeug ist für Tool Connect™ Chip geeignet und besitzt einen Platz zur Installation eines Tool Connect™ Chips.

Tool Connect™ Chip ist eine optionale Anwendung für Ihr Smartgerät (beispielsweise Smartphone oder Tablet), die eine Verbindung des Geräts herstellt, damit Sie die mobile Anwendung zur Werkzeugbestandsverwaltung nutzen können. Siehe **Tool Connect™ Chip Instruction Sheet** für weitere Informationen.

Installation des Tool Connect™ Chips

1. Entfernen Sie die Halteschrauben **23**, mit denen die Tool Connect™ Chip-Schutzabdeckung **22** am Werkzeug befestigt ist.
2. Entfernen Sie die Schutzabdeckung und setzen Sie den Tool Connect™ Chip in das leere Fach **24** ein.
3. Stellen Sie dabei sicher, dass der Tool Connect™ Chip bündig mit dem Gehäuse abschließt. Bringen Sie die Halteschrauben wieder an und ziehen Sie sie fest.
4. Siehe **Tool Connect™ Chip Instruction Sheet** für weitere Informationen.

Transport



VORSICHT: Versehentliches Starten während des Transports!

- Transportieren Sie diese Geräte nur mit entfernten Akkus!
- Transportieren Sie Werkzeug und Akkus einzeln verpackt.
- Folgen Sie den Informationen im Abschnitt **Akkupacks – Transport** in dieser Anleitung.
- Überprüfen Sie Werkzeug und Akkus nach dem Transport vor dem nächsten Gebrauch auf Beschädigungen.

Aufbewahrung



VORSICHT: Gefahr von Schäden durch defekte oder ausgelaufene Akkus!

- Lagern Sie diese Geräte nur mit entfernten Akkus!
- Bewahren Sie das Gerät und die Akkus an einem möglichst kühlen und trockenen Ort auf.
- Folgen Sie den Informationen im Abschnitt **Akkupacks – Empfehlungen für die Lagerung** in dieser Anleitung.
- Bewahren Sie das Werkzeug und die Akkus an einem Ort auf, an dem sie für Kinder oder Unbefugte nicht zugänglich sind.
- Überprüfen Sie Werkzeug und Akkus nach einer längeren Aufbewahrung vor dem nächsten Gebrauch auf Beschädigungen.

Umweltschutz



Abfalltrennung. Produkte und Akkus mit diesem Symbol dürfen nicht mit dem normalen Hausmüll entsorgt werden.

Produkte und Akkus enthalten Materialien, die wiederverwertet werden können, um den Bedarf an Rohstoffen zu verringern. Bitte recyceln Sie Elektroprodukte und Akkus gemäß den lokalen Bestimmungen. Weitere Informationen finden Sie auf www.2helpU.com.

Akku

Dieser Longlife-Akku muss aufgeladen werden, wenn er nicht mehr ausreichend Energie erzeugt, um Arbeiten so gut wie zuvor zu erledigen. Entsorgen Sie ihn am Ende seiner technischen Lebensdauer mit der gebührenden Sorgfalt für unsere Umwelt:

- Entfernen Sie den Akku erst aus dem Werkzeug, wenn er vollständig entladen ist.
- Li-Ionen-Zellen sind recycelbar. Geben Sie die gebrauchten Akkus bei Ihrem Händler oder bei einer kommunalen Recycling-Sammelstelle ab. Dort werden die gesammelten Akkus recycelt oder ordnungsgemäß entsorgt.

18V CORDLESS HAND HELD BAND SAW

DCS378

Congratulations!

You have chosen a DEWALT tool. Years of experience, thorough product development and innovation make DEWALT one of the most reliable partners for professional power tool users.

Technical Data

		DCS378
Voltage	V _{DC}	18
Type		2
Battery type		Li-Ion
Max. power output	W	530
No-load speed	m/min	174
Blade length dimensions	mm	899
Blade width dimensions	mm	0.5
Blade height dimensions	mm	12.7
Max. cutting capacity	mm	86
Weight (without battery pack)	kg	3.8

Noise values and/or vibration values (triaux vector sum) according to EN60745-2-20:

L _{PA} (emission sound pressure level)	dB(A)	75
L _{WA} (sound power level)	dB(A)	86
K (uncertainty for the given sound level)	dB(A)	3
Vibration emission value a _{h, CM} =	m/s ²	< 2.5
Uncertainty K =	m/s ²	1.5

The vibration and/or noise emission level given in this information sheet has been measured in accordance with a standardised test given in EN60745 and may be used to compare one tool with another. It may be used for a preliminary assessment of exposure.



WARNING: *The declared vibration and/or noise emission level represents the main applications of the tool. However, if the tool is used for different applications, with different accessories or is poorly maintained, the vibration and/or noise emission may differ. This may significantly increase the exposure level over the total working period.*

An estimation of the level of exposure to vibration and/or noise should also take into account the times when the tool is switched off or when it is running but not actually doing the job. This may significantly reduce the exposure level over the total working period.

Identify additional safety measures to protect the operator from the effects of vibration and/or noise such as: maintain the tool and the accessories, keep the hands warm (relevant for vibration), organisation of work patterns.

EC-Declaration of Conformity

Machinery Directive



Hand Held Band Saw

DCS378

DEWALT declares that these products described under

Technical Data are in compliance with:

2006/42/EC, EN60745-1:2009+A11:2010, EN60745-2-20:2009.

These products also comply with Directive 2014/30/EU and 2011/65/EU. For more information, please contact DEWALT at the following address or refer to the back of the manual.

The undersigned is responsible for compilation of the technical file and makes this declaration on behalf of DEWALT.

Markus Rompel

Vice-President Engineering, PTE-Europe

DEWALT, Richard-Klinger-Straße 11,
65510, Idstein, Germany

01.02.2024

DECLARATION OF CONFORMITY THE SUPPLY OF MACHINERY (SAFETY)

REGULATIONS 2008



HAND HELD BAND SAW DCS378

DEWALT declares that these products described under

Technical Data are in compliance with The Supply of Machinery (Safety) Regulations, 2008, S.I. 2008/1597 (as amended), N60745-1:2009+A11:2010, EN60745-2-20:2009.

These products conform to the following UK Regulations: Electromagnetic Compatibility Regulations, 2016, S.I.2016/1091 (as amended).

The Restriction of the Use of Certain Hazardous Substances in Electrical and Electronic Equipment Regulations 2012, S.I. 2012/3032 (as amended).

For more information, please contact DEWALT at the following address or refer to the back of the manual.

Batteries				Chargers/Charge Times (Minutes)***									
Cat #	VDC	Ah	Weight (kg)	DCB104	DCB107	DCB112/ DCB1102	DCB113	DCB115/ DCB1104	DCB116	DCB117	DCB118	DCB132	DCB119
DCB546	18/54	6.0/2.0	1.08	60	270	170	140	90	80	40	60	90	X
DCB547/G	18/54	9.0/3.0	1.46	75*	420	270	220	135*	110*	60	75*	135*	X
DCB548	18/54	12.0/4.0	1.46	120	540	350	300	180	150	80	120	180	X
DCB549	18/54	15.0/5.0	2.12	125	730	450	380	230	170	90	125	230	X
DCB181	18	1.5	0.35	22	70	45	35	22	22	22	22	22	45
DCB182	18	4.0	0.61	60/40**	185	120	100	60	60/45**	60/40**	60/40**	60	120
DCB183/B/G	18	2.0	0.40	30	90	60	50	30	30	30	30	30	60
DCB184/B/G	18	5.0	0.62	75/50**	240	150	120	75	75/60**	75/50**	75/50**	75	150
DCB185	18	1.3	0.35	22	60	40	30	22	22	22	22	22	40
DCB187	18	3.0	0.54	45	140	90	70	45	45	45	45	45	90
DCB189	18	4.0	0.54	60	185	120	100	60	60	60	60	60	120
DCBP034/G	18	1.7	0.32	27	82	50	40	27	27	27	27	27	50
DCBP518/G	18	5.0	0.75	50	240	150	120	75	60	50	50	75	150

*Date code 201811475B or later


**Date code 201536 or later

***Battery charge times matrix provided for guidance only; charge times will vary depending on temperature and condition of batteries.

The undersigned is responsible for compilation of the technical file and makes this declaration on behalf of DEWALT.





Karl Evans
 Vice President Professional Power Tools EANZ GTS
 DEWALT, Meadowfield Avenue, Spennymoor,
 DL16 6YJ, England
 01.02.2024


 **WARNING:** To reduce the risk of injury, read the instruction manual.

Definitions: Safety Guidelines

The definitions below describe the level of severity for each signal word. Please read the manual and pay attention to these symbols.


 **DANGER:** Indicates an imminently hazardous situation which, if not avoided, **will** result in **death or serious injury**.

 **WARNING:** Indicates a potentially hazardous situation which, if not avoided, **could** result in **death or serious injury**.


 **CAUTION:** Indicates a potentially hazardous situation which, if not avoided, **may** result in **minor or moderate injury**.

NOTICE: Indicates a practice **not related to personal injury** which, if not avoided, **may** result in **property damage**.

 Denotes risk of electric shock.

 Denotes risk of fire.

GENERAL POWER TOOL SAFETY WARNINGS

 **WARNING:** Read all safety warnings, instructions, illustrations and specifications provided with this power tool. Failure to follow all instructions listed below may result in electric shock, fire and/or serious injury.

SAVE ALL WARNINGS AND INSTRUCTIONS FOR FUTURE REFERENCE

The term "power tool" in the warnings refers to your mains-operated (corded) power tool or battery-operated (cordless) power tool.

1) Work Area Safety

- Keep work area clean and well lit.** Cluttered or dark areas invite accidents.
- Do not operate power tools in explosive atmospheres, such as in the presence of flammable liquids, gases or dust.** Power tools create sparks which may ignite the dust or fumes.
- Keep children and bystanders away while operating a power tool.** Distractions can cause you to lose control.

2) Electrical Safety

- Power tool plugs must match the outlet. Never modify the plug in any way. Do not use any adapter plugs with earthed (grounded) power tools.** Unmodified plugs and matching outlets will reduce risk of electric shock.
- Avoid body contact with earthed or grounded surfaces, such as pipes, radiators, ranges and refrigerators.** There is an increased risk of electric shock if your body is earthed or grounded.

- c) **Do not expose power tools to rain or wet conditions.** Water entering a power tool will increase the risk of electric shock.
 - d) **Do not abuse the cord. Never use the cord for carrying, pulling or unplugging the power tool. Keep cord away from heat, oil, sharp edges or moving parts.** Damaged or entangled cords increase the risk of electric shock.
 - e) **When operating a power tool outdoors, use an extension cord suitable for outdoor use.** Use of a cord suitable for outdoor use reduces the risk of electric shock.
 - f) **If operating a power tool in a damp location is unavoidable, use a residual current device (RCD) protected supply.** Use of an RCD reduces the risk of electric shock.
- b) **Do not use the power tool if the switch does not turn it on and off.** Any power tool that cannot be controlled with the switch is dangerous and must be repaired.
 - c) **Disconnect the plug from the power source and/or remove the battery pack, if detachable, from the power tool before making any adjustments, changing accessories, or storing power tools.** Such preventive safety measures reduce the risk of starting the power tool accidentally.
 - d) **Store idle power tools out of the reach of children and do not allow persons unfamiliar with the power tool or these instructions to operate the power tool.** Power tools are dangerous in the hands of untrained users.
 - e) **Maintain power tools and accessories. Check for misalignment or binding of moving parts, breakage of parts and any other condition that may affect the power tool's operation. If damaged, have the power tool repaired before use.** Many accidents are caused by poorly maintained power tools.
 - f) **Keep cutting tools sharp and clean.** Properly maintained cutting tools with sharp cutting edges are less likely to bind and are easier to control.
 - g) **Use the power tool, accessories and tool bits, etc. in accordance with these instructions, taking into account the working conditions and the work to be performed.** Use of the power tool for operations different from those intended could result in a hazardous situation.
 - h) **Keep handles and grasping surfaces dry, clean and free from oil and grease.** Slippery handles and grasping surfaces do not allow for safe handling and control of the tool in unexpected situations.

3) Personal Safety

- a) **Stay alert, watch what you are doing and use common sense when operating a power tool. Do not use a power tool while you are tired or under the influence of drugs, alcohol or medication.** A moment of inattention while operating power tools may result in serious personal injury.
- b) **Use personal protective equipment. Always wear eye protection.** Protective equipment such as a dust mask, non-skid safety shoes, hard hat or hearing protection used for appropriate conditions will reduce personal injuries.
- c) **Prevent unintentional starting. Ensure the switch is in the off position before connecting to power source and/or battery pack, picking up or carrying the tool.** Carrying power tools with your finger on the switch or energising power tools that have the switch on invites accidents.
- d) **Remove any adjusting key or wrench before turning the power tool on.** A wrench or a key left attached to a rotating part of the power tool may result in personal injury.
- e) **Do not overreach. Keep proper footing and balance at all times.** This enables better control of the power tool in unexpected situations.
- f) **Dress properly. Do not wear loose clothing or jewellery. Keep your hair and clothing away from moving parts.** Loose clothes, jewellery or long hair can be caught in moving parts.
- g) **If devices are provided for the connection of dust extraction and collection facilities, ensure these are connected and properly used.** Use of dust collection can reduce dust-related hazards.
- h) **Do not let familiarity gained from frequent use of tools allow you to become complacent and ignore tool safety principles.** A careless action can cause severe injury within a fraction of a second.

4) Power Tool Use and Care

- a) **Do not force the power tool. Use the correct power tool for your application.** The correct power tool will do the job better and safer at the rate for which it was designed.

5) Battery Tool Use and Care

- a) **Recharge only with the charger specified by the manufacturer.** A charger that is suitable for one type of battery pack may create a risk of fire when used with another battery pack.
- b) **Use power tools only with specifically designated battery packs.** Use of any other battery packs may create a risk of injury and fire.
- c) **When battery pack is not in use, keep it away from other metal objects, like paper clips, coins, keys, nails, screws or other small metal objects, that can make a connection from one terminal to another.** Shorting the battery terminals together may cause burns or a fire.
- d) **Under abusive conditions, liquid may be ejected from the battery; avoid contact. If contact accidentally occurs, flush with water. If liquid contacts eyes, additionally seek medical help.** Liquid ejected from the battery may cause irritation or burns.
- e) **Do not use a battery pack or tool that is damaged or modified.** Damaged or modified batteries may exhibit unpredictable behaviour resulting in fire, explosion or risk of injury.
- f) **Do not expose a battery pack or tool to fire or excessive temperature.** Exposure to fire or temperature above 130 °C may cause explosion.

- g) **Follow all charging instructions and do not charge the battery pack or tool outside the temperature range specified in the instructions.** Charging improperly or at temperatures outside the specified range may damage the battery and increase the risk of fire.

6) Service

- a) **Have your power tool serviced by a qualified repair person using only identical replacement parts.** This will ensure that the safety of the power tool is maintained.
- b) **Never service damaged battery packs.** Service of battery packs should only be performed by the manufacturer or authorised service providers.

Additional Safety Rules – Portable Band Saws

- **Hold power tool by insulated gripping surfaces, when performing an operation where the cutting accessory may contact hidden wiring.** Cutting accessories contacting a “live” wire may make exposed metal parts of the power tool “live” and could give the operator an electric shock.
- **Keep hands away from cutting area and blade.**
- **Always make sure the portable band saw is clean before using.**
- **Always cease operation at once if you notice any abnormality whatsoever.**
- **Always be sure all components are mounted properly and securely before using tool.**
- **Always handle the band saw blade with care when mounting or removing it.**
- **Always keep your hands out of the line of the band saw blade.**
- **Always wait until the motor has reached full speed before starting a cut.**
- **Always keep handles dry, clean, and free of oil and grease.** Hold the tool firmly when in use.
- **Always be alert at all times, especially during repetitive, monotonous operations.** Always be sure of position of your hands relative to the blade.
- **Never remove work stop.**
- **Stay clear of end pieces that may fall after cutting off.** They may be hot, sharp and/or heavy. Serious personal injury may result.
- **Air vents often cover moving parts and should be avoided.** Loose clothes, jewelry or long hair can be caught in moving parts.

Residual Risks

The following risks are inherent to the use of band saws.

- *Injuries caused by touching the rotating parts or hot part of the tool.*

In spite of the application of the relevant safety regulations and the implementation of safety devices, certain residual risks cannot be avoided. These are:

- *Impairment of hearing.*
- *Risk of squeezing fingers when changing the accessory.*

- *Health hazards caused by breathing dust developed when working in wood.*
- *Risk of personal injury due to flying particles.*

Chargers

DEWALT chargers require no adjustment and are designed to be as easy as possible to operate.

Electrical Safety

The electric motor has been designed for one voltage only. Always check that the battery pack voltage corresponds to the voltage on the rating plate. Also make sure that the voltage of your charger corresponds to that of your mains.



Your DEWALT charger is double insulated in accordance with EN60335; therefore, no earth wire is required.

If the supply cord is damaged, it must be replaced only by DEWALT or an authorised service organisation.

Mains Plug Replacement (U.K. & Ireland Only)

If a new mains plug needs to be fitted:

- *Safely dispose of the old plug.*
- *Connect the brown lead to the live terminal in the plug.*
- *Connect the blue lead to the neutral terminal.*



WARNING: No connection is to be made to the earth terminal.

Follow the fitting instructions supplied with good quality plugs. Recommended fuse: 3 A.

Using an Extension Cable

An extension cord should not be used unless absolutely necessary. Use an approved extension cable suitable for the power input of your charger (refer to **Technical Data**). The minimum conductor size is 1 mm²; the maximum length is 30 m. When using a cable reel, always unwind the cable completely.

Important Safety Instructions for All Battery Chargers

SAVE THESE INSTRUCTIONS: This manual contains important safety and operating instructions for compatible battery chargers (refer to **Technical Data**). Before using charger, read all instructions and cautionary markings on charger, battery pack, and product using battery pack.



WARNING: Shock hazard. Do not allow any liquid to get inside charger. Electric shock may result.



WARNING: We recommend the use of a residual current device with a residual current rating of 30 mA or less.



CAUTION: Burn hazard. To reduce the risk of injury, charge only DEWALT rechargeable batteries. Other types of batteries may burst, causing personal injury and damage.



CAUTION: Children should be supervised to ensure that they do not play with the appliance.

NOTICE: Under certain conditions, with the charger plugged into the power supply, the exposed charging contacts inside the charger can be shorted by foreign material. Foreign materials of a conductive nature such

as, but not limited to, steel wool, aluminum foil or any buildup of metallic particles should be kept away from charger cavities. Always unplug the charger from the power supply when there is no battery pack in the cavity. Unplug charger before attempting to clean.

- **DO NOT attempt to charge the battery pack with any chargers other than the ones in this manual.** The charger and battery pack are specifically designed to work together.
- **These chargers are not intended for any uses other than charging DEWALT rechargeable batteries.** Any other uses may result in risk of fire, electric shock or electrocution.
- **Do not expose charger to rain or snow.**
- **Pull by plug rather than cord when disconnecting charger.** This will reduce risk of damage to electric plug and cord.
- **Make sure that cord is located so that it will not be stepped on, tripped over, or otherwise subjected to damage or stress.**
- **Do not use an extension cord unless it is absolutely necessary.** Use of improper extension cord could result in risk of fire, electric shock, or electrocution.
- **Do not place any object on top of charger or place the charger on a soft surface that might block the ventilation slots and result in excessive internal heat.** Place the charger in a position away from any heat source. The charger is ventilated through slots in the top and the bottom of the housing.
- **Do not operate charger with damaged cord or plug—** have them replaced immediately.
- **Do not operate charger if it has received a sharp blow, been dropped, or otherwise damaged in any way.** Take it to an authorised service centre.
- **Do not disassemble charger; take it to an authorised service centre when service or repair is required.** Incorrect reassembly may result in a risk of electric shock, electrocution or fire.
- **In case of damaged power supply cord, the supply cord must be replaced immediately by the manufacturer, its service agent or similar qualified person to prevent any hazard.**
- **Disconnect the charger from the outlet before attempting any cleaning. This will reduce the risk of electric shock.** Removing the battery pack will not reduce this risk.
- **NEVER attempt to connect two chargers together.**
- **The charger is designed to operate on standard 230V household electrical power. Do not attempt to use it on any other voltage.** This does not apply to the vehicular charger.

Charging a Battery (Fig. B)

1. Plug the charger into an appropriate outlet before inserting battery pack.
2. Insert the battery pack **15** into the charger, making sure the battery pack is fully seated in the charger. The red (charging) light will blink repeatedly, indicating that the charging process has started.
3. The completion of charge will be indicated by the red light remaining ON continuously. The battery pack is fully

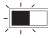






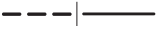

charged and may be used at this time or left in the charger.

To remove the battery pack from the charger, push the battery release button **16** on the battery pack.

NOTE: To ensure maximum performance and life of lithium-ion battery packs, charge the battery pack fully before first use.

Charger Operation

Refer to the indicators below for the charge status of the battery pack.

Charge Indicators			
	Charging		
	Fully Charged		
	Hot/Cold Pack Delay*		

*The red light will continue to blink, but a yellow indicator light will be illuminated during this operation. Once the battery pack has reached an appropriate temperature, the yellow light will turn off and the charger will resume the charging procedure.

The compatible charger(s) will not charge a faulty battery pack. The charger will indicate faulty battery by refusing to light.

NOTE: This could also mean a problem with a charger.

If the charger indicates a problem, take the charger and battery pack to be tested at an authorised service centre.

Hot/Cold Pack Delay

When the charger detects a battery pack that is too hot or too cold, it automatically starts a Hot/Cold Pack Delay, suspending charging until the battery pack has reached an appropriate temperature. The charger then automatically switches to the pack charging mode. This feature ensures maximum battery pack life.

A cold battery pack will charge at a slower rate than a warm battery pack. The battery pack will charge at that slower rate throughout the entire charging cycle and will not return to maximum charge rate even if the battery pack warms.

The DCB118 charger is equipped with an internal fan designed to cool the battery pack. The fan will turn on automatically when the battery pack needs to be cooled. Never operate the charger if the fan does not operate properly or if ventilation slots are blocked. Do not permit foreign objects to enter the interior of the charger.

Electronic Protection System

XR Li-Ion tools are designed with an Electronic Protection System that will protect the battery pack against overloading, overheating or deep discharge.

The tool will automatically turn off if the Electronic Protection System engages. If this occurs, place the lithium-ion battery pack in the charger until it is fully charged.

Wall Mounting

These chargers are designed to be wall mountable or to sit upright on a table or work surface. If wall mounting, locate the charger within reach of an electrical outlet, and away from a corner or other obstructions which may impede air flow. Use the back of the charger as a template for the location of the mounting screws on the wall. Mount the charger securely using drywall screws (purchased separately) at least 25.4 mm long

with a screw head diameter of 7–9 mm, screwed into wood to an optimal depth leaving approximately 5.5 mm of the screw exposed. Align the slots on the back of the charger with the exposed screws and fully engage them in the slots.

Charger Cleaning Instructions



WARNING: Shock hazard. Disconnect the charger from the AC outlet before cleaning. Dirt and grease may be removed from the exterior of the charger using a cloth or soft non-metallic brush. Do not use water or any cleaning solutions. Never let any liquid get inside the tool; never immerse any part of the tool into a liquid.

Battery Packs

Important Safety Instructions for All Battery Packs

When ordering replacement battery packs, be sure to include catalogue number and voltage.

The battery pack is not fully charged out of the carton. Before using the battery pack and charger, read the safety instructions below. Then follow charging procedures outlined.

READ ALL INSTRUCTIONS

- **Do not charge or use battery in explosive atmospheres, such as in the presence of flammable liquids, gases or dust.** Inserting or removing the battery from the charger may ignite the dust or fumes.
- **Never force battery pack into charger. Do not modify battery pack in any way to fit into a non-compatible charger as battery pack may rupture, causing serious personal injury.**
- Charge the battery packs only in DEWALT chargers.
- **DO NOT splash or immerse in water or other liquids.**
- **Do not store or use the tool and battery pack in locations where the temperature may fall below 4 °C (39.2 °F) (such as outside sheds or metal buildings in winter), or reach or exceed 40 °C (104 °F) (such as outside sheds or metal buildings in summer).**
- **Do not incinerate the battery pack even if it is severely damaged or is completely worn out.** The battery pack can explode in a fire. Toxic fumes and materials are created when lithium-ion battery packs are burned.
- **If battery contents come into contact with the skin, immediately wash area with mild soap and water.** If battery liquid gets into the eye, rinse water over the open eye for 15 minutes or until irritation ceases. If medical attention is needed, the battery electrolyte is composed of a mixture of liquid organic carbonates and lithium salts.
- **Contents of opened battery cells may cause respiratory irritation.** Provide fresh air. If symptoms persist, seek medical attention.



WARNING: Burn hazard. Battery liquid may be flammable if exposed to spark or flame.



WARNING: Never attempt to open the battery pack for any reason. If battery pack case is cracked or damaged, do not insert into charger. Do not crush, drop or damage battery pack. Do not use a battery pack or charger that

has received a sharp blow, been dropped, run over or damaged in any way (i.e., pierced with a nail, hit with a hammer, stepped on). Electric shock or electrocution may result. Damaged battery packs should be returned to service centre for recycling.



WARNING: Fire hazard. Do not store or carry the battery pack so that metal objects can contact exposed battery terminals. For example, do not place the battery pack in aprons, pockets, tool boxes, product kit boxes, drawers, etc., with loose nails, screws, keys, etc.



CAUTION: When not in use, place tool on its side on a stable surface where it will not cause a tripping or falling hazard. Some tools with large battery packs will stand upright on the battery pack but may be easily knocked over.

Transportation



WARNING: Fire hazard. Transporting batteries can possibly cause fire if the battery terminals inadvertently come into contact with conductive materials. When transporting batteries, make sure that the battery terminals are protected and well-insulated from materials that could contact them and cause a short circuit. **NOTE:** Lithium-ion batteries should not be put in checked baggage.

DEWALT batteries comply with all applicable shipping regulations as prescribed by industry and legal standards, which include UN Recommendations on the Transport of Dangerous Goods; International Air Transport Association (IATA) Dangerous Goods Regulations; International Maritime Dangerous Goods (IMDG) Regulations; and the European Agreement Concerning The International Carriage of Dangerous Goods by Road (ADR). Lithium-ion cells and batteries have been tested to section 38.3 of the UN Recommendations on the Transport of Dangerous Goods Manual of Tests and Criteria.

In most instances, shipping a DEWALT battery pack will be excepted from being classified as a fully regulated Class 9 Hazardous Material. In general, only shipments containing a lithium-ion battery with an energy rating greater than 100 Watt Hours (Wh) will require being shipped as fully regulated Class 9. All lithium-ion batteries have the Wh rating marked on the pack. Furthermore, due to regulation complexities, DEWALT does not recommend air shipping lithium-ion battery packs alone regardless of Wh rating. Shipments of tools with batteries (combo kits) can be air shipped as excepted if the Wh rating of the battery pack is no greater than 100 Wh.

Regardless of whether a shipment is considered excepted or fully regulated, it is the shipper's responsibility to consult the latest regulations for packaging, labeling/marketing and documentation requirements.

The information provided in this section of the manual is provided in good faith and believed to be accurate at the time the document was created. However, no warranty, expressed or implied, is given. It is the buyer's responsibility to ensure that its activities comply with the applicable regulations.

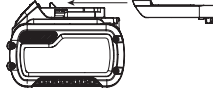
Transporting the FLEXVOLT™ Battery

The DeWALT FLEXVOLT® battery has two modes: **Use** and **Transport**.

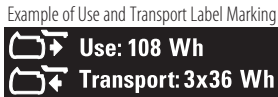
Use Mode: When the FLEXVOLT™ battery stands alone or is in a DeWALT 18V product, it will operate as an 18V battery. When the FLEXVOLT™ battery is in a 54V or a 108V (two 54V batteries) product, it will operate as a 54V battery.

Transport Mode: When the cap is attached to the FLEXVOLT™ battery, the battery is in Transport mode. Keep the cap for shipping.

When in Transport mode, strings of cells are electrically disconnected within the pack, resulting in 3 batteries with a lower Watt hour (Wh) rating as compared to 1 battery with a higher Watt hour rating. This increased quantity of 3 batteries with the lower Watt hour rating can exempt the pack from certain shipping regulations that are imposed upon the higher Watt hour batteries.



For example, the Transport Wh rating might indicate 3 x 36 Wh, meaning 3 batteries of 36 Wh each. The Use Wh rating might indicate 108 Wh (1 battery implied).



Storage Recommendations

1. The best storage place is one that is cool and dry away from direct sunlight and excessive heat or cold. For optimum battery performance and life, store battery packs at room temperature when not in use.
2. For long storage, it is recommended to store a fully charged battery pack in a cool, dry place out of the charger for optimal results.

NOTE: Battery packs should not be stored completely depleted of charge. The battery pack will need to be recharged before use.

Labels on Charger and Battery Pack

In addition to the pictographs used in this manual, the labels on the charger and the battery pack may show the following pictographs:



Read instruction manual before use.



Refer to **Technical Data** for charging time.



Do not probe with conductive objects.



Do not charge damaged battery packs.



Do not expose to water.



Have defective cords replaced immediately.



Charge only between 4 °C and 40 °C.



Only for indoor use.



Discard the battery pack with due care for the environment.



Charge battery packs only with designated DeWALT chargers. Charging battery packs other than the designated DeWALT batteries with a DeWALT charger may make them burst or lead to other dangerous situations.



Do not incinerate the battery pack.



USE (without transport cap). Example: Wh rating indicates 108 Wh (1 battery with 108 Wh).



TRANSPORT (with built-in transport cap). Example: Wh rating indicates 3 x 36 Wh (3 batteries of 36 Wh).

Battery Type

These battery packs may be used: DCB181, DCB182, DCB183, DCB183B, DCB183G, DCB184, DCB184B, DCB184G, DCB184LR, DCB185, DCB187, DCB189, DCBP034, DCBP034G, DCBP518, DCBP518G. Refer to **Technical Data** for more information.

Package Contents

The package contains:

- 1 Cordless band saw
- 1 18 TPI variable pitch bi-metal blade
- 1 Kitbox
- 1 Charger
- 1 Li-Ion battery pack (C1, D1, E1, G1, H1, L1, M1, P1, Q1, S1, T1, U1, X1, Y1, Z1 models)
- 2 Li-Ion battery packs (C2, D2, E2, G2, H2, L2, M2, P2, Q2, S2, T2, U2, X2, Y2, Z2 models)
- 3 Li-Ion battery packs (C3, D3, E3, G3, H3, L3, M3, P3, Q3, S3, T3, U3, X3, Y3, Z3 models)
- 1 Instruction manual

NOTE: Battery packs, chargers and kitboxes are not included with N models. Battery packs and chargers are not included with NT models. B models include Bluetooth® battery packs.

NOTE: The Bluetooth® word mark and logos are registered trademarks owned by the Bluetooth®, SIG, Inc. and any use of such marks by DeWALT is under license. Other trademarks and trade names are those of their respective owners.

- Check for damage to the tool, parts or accessories which may have occurred during transport.
- Take the time to thoroughly read and understand this manual prior to operation.

Markings on Tool

The label on the tool may include the following pictograms:



Read instruction manual before use.



Wear ear protection.



Wear eye protection.



Visible radiation. Do not stare into light.



Do not use the hang hook as a lanyard attachment point.

Date Code Position (Fig. B)

The production date code **26** consists of a 4-digit year followed by a 2-digit week and is extended by a 2-digit factory code.

Description (Fig. A)



WARNING: Never modify the power tool or any part of it. Damage or personal injury could result.

- 1 Lock-off button
- 2 Variable speed trigger switch
- 3 Variable speed dial
- 4 Main handle
- 5 Hex wrench
- 6 Work stop
- 7 Lock nut
- 8 Blade tension lever
- 9 Blade
- 10 Hang hook
- 11 Blade guard
- 12 Blade guard latches
- 13 Tracking screw
- 14 Battery pack
- 15 Battery release button
- 16 Bracket
- 17 LED worklight
- 18 Auxiliary handle

Intended Use

This heavy-duty band saw is intended for use by professionals for cutting metal.

DO NOT use under wet conditions or in the presence of flammable liquids or gases.

This heavy-duty band saw is a professional power tool.

DO NOT let children come into contact with the tool.

Supervision is required when inexperienced operators use this tool.

- **Young children and the infirm.** This appliance is not intended for use by young children or infirm persons without supervision.

- This product is not intended for use by persons (including children) suffering from diminished physical, sensory or mental abilities; lack of experience, knowledge or skills unless they are supervised by a person responsible for their safety. Children should never be left alone with this product.

ASSEMBLY AND ADJUSTMENTS



WARNING: To reduce the risk of serious personal injury, turn tool off and disconnect battery pack before making any adjustments or removing/installing attachments or accessories. An accidental start-up can cause injury.



WARNING: Use only DEWALT batteries and chargers.

Lanyard Connection (Fig. A)

Optional Accessory

Safety Warnings Specific for Use At Height



WARNING:

- If the tool is dropped for any reason the lanyard connection must be inspected and properly serviced prior to reuse. The lanyard connection is designed to stretch to absorb the shock of a drop. Any permanent stretch to the connection exposing the red marked internal coils indicates it has been compromised and must be serviced prior to reuse.
- Do not use hang hook as lanyard attachment point.
- Only use batteries that contain the integral battery strap. Do not use unsecured batteries while the tool is tethered. Unsecured batteries may detach from the tool if dropped.
- Always keep the tool and accessories tethered when working "at height." (Maximum lanyard length: 2 m.)
- Use only with lanyards appropriate for this tool type and rated for at least the weight identified on the tool lanyard attachment point label.
- Crush, cut or entanglement hazard. Do not use near moving parts, mechanisms or running machinery.
- Do not anchor the tool lanyard to anything on your body. Anchor to a rigid structure that can withstand the forces of a dropped tool.
- Make sure the lanyard is properly secure at each end prior to use.
- Inspect tool and lanyard before each use for damage and proper function (including fabric and stitching). Do not use if damaged or not functioning properly.
- Do not alter the lanyard attachment point or use in a manner other than as instructed in this manual.
- Only attach tool to a lanyard with a locking carabiner. Do not attach by looping or knotting the lanyard. Do not use rope or cord.
- Electrical shock hazard. Be sure power is off when working in high voltage areas. Some lanyards are conductive.
- Dropped tools will swing on the lanyard, which could cause injury or loss of balance.

- Do not carry the tool by the attachment point, the battery strap or the lanyard.
- Do not attach more than one tool to each lanyard.
- Only use appropriate DEWALT brand lanyard-ready attachment kit. NEVER modify tools to create attachment points.
- Only transfer the tool between hands while properly balanced in a stable orientation.
- Do not attach lanyards to tool in a way that keeps guards, switches or lock-offs from operating properly.
- Avoid getting tangled in the lanyard.
- Keep lanyard away from the cutting area of the tool.
- Do not use lanyards or attachment devices to get additional leverage from the tool.
- Do not use for personal fall protection.
- Falling object hazard! Only change batteries, accessories and attachments where a dropped object won't cause a hazard below you. Consult your Authority Having Jurisdiction (AHJ) or site supervisor for procedures for working at height.
- Do not use the charger or contractor bag at height.
- Use multi-action or screw gate type carabiners. Do not use single action spring clip carabiners.

The bracket **16** is for mounting the DEWALT Lanyard Ready Attachment Point, available at a DEWALT service centre. The lanyard-ready attachment kit is intended for use by competent personnel who are trained and knowledgeable regarding working with tools in and around machinery and "at height." A lanyard-ready attachment kit may only be added to certain models and must be installed by an authorised service centre.

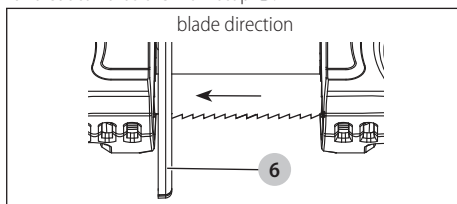
Installing and Removing Blades

CAUTION: Cut hazard. Blade tension lever is under spring pressure. Maintain control of lever when releasing blade tension.

WARNING: ALWAYS wear gloves when touching the saw blade.

To Install Blade (Fig. A, C–E)

1. Rotate the blade tension lever **8** clockwise 180 degrees until it stops to release tension in blade (refer to Figure A).
2. Turn the saw over and place it on a workbench or table.
3. Unlatch the two blade guard latches **12** and open the blade guard **11**.
4. Position the blade so that the teeth face out from the saw and cut towards the work stop **6**.



5. Slip blade into the guide rollers **20** and around both pulleys **19** as shown in Figure C.
6. Make sure that the blade is fully inserted into the guide rollers and positioned fully on the rubber tires **21** and just touching the rear guide bearings **25**.
7. Rotate the blade tension lever **8** counterclockwise until it stops and then close blade guard and secure latches. Make sure the teeth face away from the band saw (Fig. A, C).
8. Turn the saw on and off a few times to ensure that the blade is seated properly.

Work Stop Adjustment (Fig. G)

To support large workpieces, the work stop should be lowered following these steps:

1. Loosen the two screws **28**, shown in Figure G, with the hex wrench **5** provided.
2. Move the work stop **6** to the desired position.
3. Securely tighten screws **28**.

To Remove Blade (Fig. A, C–E)

1. Rotate the blade tension lever **8** clockwise 180 degrees until it stops to release tension in blade (refer to Figure A).
 2. Turn the saw over and place it on a workbench or table.
 3. Unlatch the two blade guard latches **12** and open the blade guard **11**.
 4. When removing the blade, tension may be released and the blade may spring free. SAW BLADES ARE SHARP. USE CARE IN HANDLING THEM.
 5. Inspect the guide rollers **20** and remove any large chips which may be lodged in them. Lodged chips can prevent rotation of the guide rollers and cause flat spots on the guide rollers.
 6. Rubber tires **21** are mounted on the pulleys **19**. The rubber tires should be inspected for looseness or damage when changing the blade. Wipe any chips from the rubber tires on the pulleys with a brush.
- NOTE:** Do not use your hands to wipe chips. This will extend tire life and keep the blade from slipping. If any looseness or damage occurs, the tool should be brought to an authorised DEWALT service centre for repair or replacement as soon as possible. Continued use of the tool with loose or damaged rubber tires will cause unstable travel of the band saw blade.
7. Close the blade guard and securely latch the two blade guard latches. Rotate the blade tension lever **8** counterclockwise 180 degrees until it stops.

Blade Tracking (Fig. A, G, H)

WARNING: To reduce the risk of serious personal injury, turn tool off and remove the battery pack before making any adjustments or removing/installing attachments or accessories. An accidental start-up can cause injury.

NOTICE: Excessive tightening of the adjustment screws could result in damage to the saw.

Your band saw is equipped with an adjustable blade tracking mechanism which assures proper blade tracking at all times. The blade is properly adjusted when it is sitting fully on rubber tires **21** and lightly touching one or both of the rear guide bearings **25**.

To Adjust the Blade Tracking

1. Turn and open the blade tension lever **8** to allow access to the tracking screw **13**.
2. Use a 13 mm wrench to loosen the lock nut **7** (Fig. G).
3. Use a 4 mm hex wrench **5** to turn the tracking screw **13** 1/4 turn clockwise or counterclockwise (Fig. G).
NOTE: Turning the tracking screw clockwise(+) moves the blade toward the guide roller, turning the tracking screw counterclockwise(-) moves the blade away from the guide roller.
4. Tighten the locking nut and close the blade tension lever and blade guard. (It will be necessary to run the saw to observe the tracking.)
5. Observe blade tracking between runs and repeat Steps 1–4 as necessary to achieve proper blade tracking.

Blades

This portable band saw is set up for use with 0.5 mm wide, 12.7 mm high and 896 mm–899 mm long blades. **DO NOT** use 0.64 mm thick blades.



WARNING: The use of any other blade or accessory might be hazardous. **DO NOT** use any other type of accessory with your band saw. Blades used on stationary band saws are of different thickness. Do not attempt to use them on your portable unit.

Blade Selection

In general, first consider the size and shape of the work, and the type of material to be cut. Remember, for the most efficient cutting, the coarsest tooth blade possible should be used in a given application, because the coarser the tooth, the faster the cut. In selecting the appropriate number of teeth per inch of the band saw blade, at least two teeth should contact the work surface when the blade is rested against the workpiece. As a rule of thumb, soft materials usually require coarse tooth blades, while hard materials require fine tooth blades. Where a smoother finish is important, select one of the finer tooth blades.

Select the appropriate band saw blade according to the material type, dimensions, and number of teeth. See **Bi-Metal Band Saw Blade Description** chart.

The following table is intended as a general guide only. Determine the type of material and dimension of the workpiece and select the most appropriate band saw blade.

NOTICE: Never use the band saw to cut resin materials which are subject to melting. Melting of resin material caused by high heat generated during cutting may cause the band saw blade to become bound to the material, possibly resulting in overload and burn-out of the motor.

BI-METAL BAND SAW BLADE DESCRIPTION				
Workpiece Thickness	Number of Teeth			
	24	18	14	14/18
3.2 mm and under	✓	✓		
3.2–6.4 mm			✓	✓

Variable Speed Trigger Switch (Fig. A, H)

Release switch lock-off button **1** by pressing button. Pull the variable speed trigger switch **2** to turn the motor ON. The variable speed trigger switch will give you added versatility. The further the trigger is depressed the higher the speed of the saw. Releasing the trigger switch turns the motor OFF.

Releasing the trigger switch also automatically actuates lock-off button.



WARNING: This tool has no provision to lock the switch in the ON position, and should never be locked ON by any other means.

Variable Speed Control (Fig. H)

A speed control dial **3** is located near the trigger of the saw. The speed increases as the wheel is turned from a low speed setting of 1 (67 m/min) to a high speed setting of 5 (174 m/min).

LED Worklight (Fig. A)



CAUTION: Do not stare into worklight. Serious eye injury could result.

There is a worklight **17** located above the blade. The worklight is activated when the trigger switch is depressed, and will automatically turn off 20 seconds after the trigger switch is released. If the trigger switch remains depressed, the worklight will remain on.

NOTE: The worklight is for lighting the immediate work surface and is not intended to be used as a flashlight.

OPERATION

Instructions for Use



WARNING: Always observe the safety instructions and applicable regulations.



WARNING: To reduce the risk of serious personal injury, turn tool off and disconnect battery pack before making any adjustments or removing/installing attachments or accessories. An accidental start-up can cause injury.

Inserting and Removing the Battery Pack from the Tool (Fig. B)

NOTE: Make sure your battery pack **14** is fully charged.

To Install the Battery Pack into the Tool Handle

1. Align the battery pack with the rails inside the tool's handle (Fig. B).
2. Slide it into the handle until the battery pack is firmly seated in the tool and ensure that you hear the lock snap into place.

To Remove the Battery Pack from the Tool

1. Press the battery release button **15** and firmly pull the battery pack out of the tool handle.
2. Insert battery pack into the charger.

Fuel Gauge Battery Packs (Fig. B)

Some DEWALT battery packs include a fuel gauge, which consists of three green LED lights that indicate the level of charge remaining in the battery pack.

To actuate the fuel gauge, press and hold the fuel gauge button **27**. A combination of the three green LED lights will illuminate, designating the level of charge left. When the level of charge in the battery is below the usable limit, the fuel gauge will not illuminate and the battery will need to be recharged.

NOTE: The fuel gauge is only an indication of the charge left on the battery pack. It does not indicate tool functionality and is subject to variation based on product components, temperature and end-user application.

Proper Hand Position (Fig. I)



WARNING: To reduce the risk of serious personal injury, **ALWAYS** use proper hand position as shown.



WARNING: To reduce the risk of serious personal injury, **ALWAYS** hold securely in anticipation of a sudden reaction.

Hold the saw firmly with one hand on the main handle **4** and one hand on the auxiliary handle **18**.

Cutting (Fig. A, I)

Refer to **Recommended Cutting Positions** for recommended cutting positions for various materials.

NOTE: Select and use a band saw blade that is most appropriate for the material being cut. See **Bi-Metal Band Saw Blade Description**.

This portable band saw may be hung using the hang hook (**10**, Fig. A). Hang tool on a pipe vise or other suitable, stable structure.



WARNING: When using the hang hook make sure it is secure and stable before releasing it. The saw may fall resulting in serious injury to you or others.



WARNING: Do not use the hang hook as a lanyard attachment point.



WARNING: To reduce the risk of injury, only use hang hook to support the weight of the tool. Never rely on the hang hook for your own support or to help you maintain your balance.



WARNING: Never attempt to use this tool by resting it upside down on a work surface and bringing the material to the tool. Always securely clamp the workpiece and bring the tool to the workpiece, securely holding the tool as shown in Figure I.

1. Material to be cut must be rigidly secure where it is or clamped in a vise or other clamping device.
2. Bring the work stop **6** into contact with the workpiece while keeping the blade off of the workpiece. Turn the saw on.

3. When saw reaches desired rotation speed, slowly and gently tilt the main body of the tool to bring the band saw blade into contact with the workpiece. Do not apply additional pressure in excess of the weight of the main body of the tool. Carefully avoid bringing the band saw blade suddenly and heavily into contact with the upper surface of the workpiece. This will cause serious damage to the band saw blade. To obtain maximum service life of the band saw blade, ensure there is no sudden impact at the beginning of the cutting operation.
4. Straight cutting can be accomplished by keeping the band saw blade aligned perpendicular to the material. Any twisting or cocking of the blade will cause the cut to go offline and decrease the life of the blade.

NOTICE: During cutting, if the band saw becomes locked or jammed in the workpiece material, release the switch immediately to avoid damage to the band saw blade and motor.

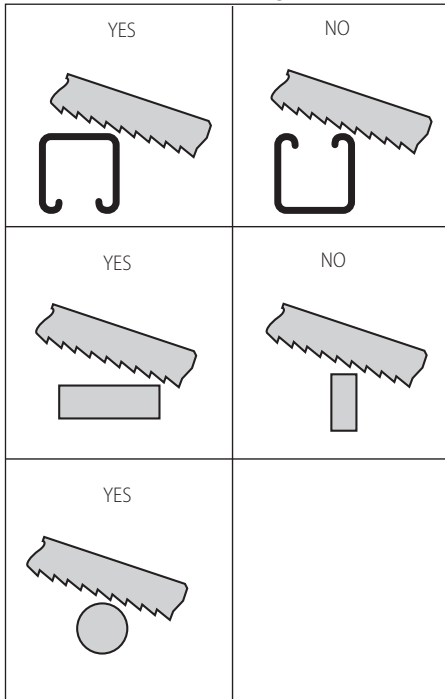
5. The tool's own weight provides the most efficient downward cutting pressure. Added operator pressure slows the blade and reduces blade life.
6. End pieces, which would be heavy enough to cause injury when they drop, after cut-off, should be supported. Safety shoes are strongly recommended. End pieces may be hot and sharp.

Tips for Better Cutting

The following recommendations should be used as a guide (**Recommended Cutting Positions**). Results may vary with the operator and the particular material being cut.

- Never twist the band saw blade during cutting operation.
- Never use liquid coolants with portable band saws. Use of liquid coolants will cause build-up on tires and reduce performance.
- If excessive vibration occurs during the cut, ensure that the material being cut is securely clamped down. If vibration continues, change the band saw blade.
- Always keep at least 2–3 teeth engaged in the cut.

Recommended Cutting Positions



MAINTENANCE

Your power tool has been designed to operate over a long period of time with a minimum of maintenance. Continuous satisfactory operation depends upon proper tool care and regular cleaning.

WARNING: To reduce the risk of serious personal injury, turn tool off and disconnect battery pack before making any adjustments or removing/ installing attachments or accessories. An accidental start-up can cause injury.

The charger and battery pack are not serviceable.

Lubrication

Your power tool requires no additional lubrication.

Cleaning

WARNING: Electrical shock and mechanical hazard. Disconnect the electrical appliance from the power source before cleaning.

WARNING: To ensure safe and efficient operation, always keep the electrical appliance and the ventilation slots clean.

WARNING: Never use solvents or other harsh chemicals for cleaning the non-metallic parts of the tool. These chemicals may weaken the materials used in these parts. Use a cloth dampened only with water and mild soap.

Never let any liquid get inside the tool; never immerse any part of the tool into a liquid.

Ventilation slots can be cleaned using a dry, soft non-metallic brush and/or a suitable vacuum cleaner. Do not use water or any cleaning solutions. Wear approved eye protection and an approved dust mask.

Optional Accessories

WARNING: Since accessories, other than those offered by DEWALT, have not been tested with this product, use of such accessories with this tool could be hazardous. To reduce the risk of injury, only DEWALT-recommended accessories should be used with this product.

Consult your dealer for further information on the appropriate accessories.

Tool Connect™ Chip (Fig. J)

WARNING: To reduce the risk of serious personal injury, turn unit off and remove the battery pack before making any adjustments or removing/ installing attachments or accessories. An accidental start-up can cause injury.

Your tool is Tool Connect™ Chip ready and has a location for installation of a Tool Connect™ Chip.

Tool Connect™ Chip is an optional application for your smart device (such as a smart phone or tablet) that connects the device to utilise the mobile application for inventory management functions.

Refer to **Tool Connect™ Chip Instruction Sheet** for more information.

Installing the Tool Connect™ Chip

1. Remove the retaining screws **23** that hold the Tool Connect™ Chip protective cover **22** into the tool.
2. Remove the protective cover and insert the Tool Connect™ Chip into the empty pocket **24**.
3. Ensure that the Tool Connect™ Chip is flush with the housing. Secure it with the retaining screws and tighten the screws.
4. Refer to **Tool Connect™ Chip Instruction Sheet** for further instructions.

Transport

CAUTION: Accidental starting during transport!

- Always transport your products with the batteries removed!
- Transport the tool and batteries individually packaged.
- Follow the information in the section **Battery Packs – Transportation** in this manual.
- Check the tool and batteries for damage before use after transport.

Storage

CAUTION: Accidental damage caused by defective or leaking batteries!

- Always store your products with the batteries removed!

- *Store the tool and batteries in a place that is as cool and dry as possible.*
- *Follow the information in the section **Battery Packs – Storage Recommendations** in this manual.*
- *Store the tool and batteries in a place where they cannot be accessed by children or unauthorized persons.*
- *Check the tool and batteries for damage before use after long periods of storage.*

Protecting the Environment



Separate collection. Products and batteries marked with this symbol must not be disposed of with normal household waste.

■ Products and batteries contain materials that can be recovered or recycled, reducing the demand for raw materials. Please recycle electrical products and batteries according to local provisions. Further information is available at www.2helpU.com.

Rechargeable Battery Pack

This long-life battery pack must be recharged when it fails to produce sufficient power on jobs that were easily done before. At the end of its technical life, discard it with due care for our environment:

- Run the battery pack down completely, then remove it from the tool.
- Li-Ion cells are recyclable. Take them to your dealer or a local recycling station. The collected battery packs will be recycled or disposed of properly.

SIERRA DE CINTA SIN CABLE DE 18 V

DCS378

¡Enhorabuena!

Ha elegido una herramienta DEWALT. Años de experiencia, innovación y un exhaustivo desarrollo de productos hacen que DEWALT sea una de las empresas más fiables para los usuarios de herramientas eléctricas profesionales.

Datos técnicos

		DCS378
Tensión	V _{cc}	18
Tipo		2
Tipo de batería		iones de litio
Potencia máx. salida	W	530
Velocidad sin carga	m/min	174
Longitud de la hoja	mm	899
Anchura de la hoja	mm	0,5
Altura de la hoja	mm	12,7
Capacidad máxima de corte	mm	86
Peso (sin batería)	kg	3,8

Valores de ruido y valores de vibración (suma vectores triaxiales) de acuerdo con EN60745-2-20:

L _{PA} (nivel de presión sonora de emisión)	dB(A)	75
L _{WA} (nivel de potencia sonora)	dB(A)	86
K (incertidumbre para el nivel de sonido dado)	dB(A)	3
Valor de emisión de vibraciones a _{h, CM} =	m/s ²	< 2,5
Incertidumbre K =	m/s ²	1,5

El nivel de vibraciones y/o de emisión de ruido que se indica en esta hoja informativa ha sido medido de acuerdo con una prueba normalizada indicada en la norma EN60745 y puede utilizarse para comparar herramientas entre sí. Puede usarse para una evaluación preliminar de la exposición.

⚠️ ADVERTENCIA: El nivel de emisión de vibraciones y/o ruido declarado se refiere a las principales aplicaciones de la herramienta. Sin embargo, si se utiliza la herramienta para otras aplicaciones, con accesorios diferentes o mantenidos de forma incorrecta, la emisión de ruido o vibraciones puede variar. Esto puede aumentar considerablemente el nivel de exposición durante el período total de trabajo.

Para valorar el nivel de exposición al ruido o a las vibraciones, también deberían tenerse en cuenta las veces que la herramienta está apagada o en funcionamiento pero sin realizar ningún trabajo. Esto puede reducir considerablemente el nivel de exposición durante el periodo total de trabajo.

Identifique medidas de seguridad adicionales para proteger al operador de los efectos del ruido y las vibraciones, como, por ejemplo, realizar el mantenimiento de la herramienta y de los accesorios, mantener las manos calientes (relevante para las vibraciones) u organizar patrones de trabajo.

Declaración de Conformidad CE

Directriz de la Maquinaria



Sierra de cinta sin cable DCS378

DEWALT declara que los productos descritos bajo **Datos Técnicos** son conformes a las normas: 2006/42/CE, EN60745-1:2009+A11:2010, EN60745-2-20:2009. Estos productos también son conformes con las Directivas 2014/30/UE y 2011/65/UE. Si desea más información, póngase en contacto con DEWALT en la dirección indicada a continuación o bien consulte la parte posterior de este manual. El que suscribe es responsable de la compilación del archivo técnico y realiza esta declaración en representación de DEWALT.

Markus Rompel
Vicepresidente de Ingeniería, PTE-Europa
DEWALT, Richard-Klinger-Strasse 11,
65510, Idstein, Alemania
01.02.2024



ADVERTENCIA: Para reducir el riesgo de lesiones, lea el manual de instrucciones.

Definiciones: normas de seguridad

Las siguientes definiciones describen el nivel de gravedad de las señales. Lea el manual y preste atención a estos símbolos.



PELIGRO: Indica una situación de peligro inminente, que si no se evita, **provocará la muerte o lesiones graves.**



ADVERTENCIA: Indica una situación de posible peligro que, si no se evita, **podría provocar la muerte o lesiones graves.**



ATENCIÓN: Indica una situación de posible peligro que, si no se evita, **puede provocar lesiones leves o moderadas.**

AVISO: Indica una práctica no relacionada con las lesiones personales que, de no evitarse, puede ocasionar daños materiales.



Indica riesgo de descarga eléctrica.



Indica riesgo de incendio.

Pilas				Tiempo Cargadores/Carga (Minutos)**										
Cat #	V _{DC}	Ah	Peso (kg)	DCB104	DCB107	DCB112/ DCB1102	DCB113	DCB115/ DCB1104	DCB116	DCB117	DCB118	DCB132	DCB119	
DCB546	18/54	6,0/2,0	1,08	60	270	170	140	90	80	40	60	90	X	
DCB547/G	18/54	9,0/3,0	1,46	75*	420	270	220	135*	110*	60	75*	135*	X	
DCB548	18/54	12,0/4,0	1,46	120	540	350	300	180	150	80	120	180	X	
DCB549	18/54	15,0/5,0	2,12	125	730	450	380	230	170	90	125	230	X	
DCB181	18	1,5	0,35	22	70	45	35	22	22	22	22	22	45	
DCB182	18	4,0	0,61	60/40**	185	120	100	60	60/45**	60/40**	60/40**	60	120	
DCB183/B/G	18	2,0	0,40	30	90	60	50	30	30	30	30	30	60	
DCB184/B/G	18	5,0	0,62	75/50**	240	150	120	75	75/60**	75/50**	75/50**	75	150	
DCB185	18	1,3	0,35	22	60	40	30	22	22	22	22	22	40	
DCB187	18	3,0	0,54	45	140	90	70	45	45	45	45	45	90	
DCB189	18	4,0	0,54	60	185	120	100	60	60	60	60	60	120	
DCBP034/G	18	1,7	0,32	27	82	50	40	27	27	27	27	27	50	
DCBP518/G	18	5,0	0,75	50	240	150	120	75	60	50	50	75	150	

*Código de fecha 201811475B o posterior

**Código de fecha 201536 o posterior

***Esta matriz tiene carácter orientativo, exclusivamente; los tiempos variarán dependiendo de la temperatura y del estado de la batería.

ADVERTENCIAS DE SEGURIDAD GENERALES PARA HERRAMIENTAS ELÉCTRICAS



ADVERTENCIA: Lea todas las advertencias de seguridad, instrucciones, ilustraciones y especificaciones suministradas con esta herramienta eléctrica. El incumplimiento de las instrucciones que se indican a continuación puede causar descargas eléctricas, incendios y/o lesiones graves.

CONSERVE TODAS LAS ADVERTENCIAS E INSTRUCCIONES PARA FUTURAS CONSULTAS

El término "herramienta eléctrica" que aparece en las advertencias se refiere a la herramienta eléctrica que funciona a través de la red eléctrica (con cable) o a la herramienta eléctrica que funciona con batería (sin cable).

1) Seguridad en el Área de Trabajo

- Mantenga el área de trabajo limpia y bien iluminada.** Las áreas en desorden u oscuras pueden provocar accidentes.
- No utilice herramientas eléctricas en atmósferas explosivas, como ambientes donde haya polvo, gases o líquidos inflamables.** Las herramientas eléctricas originan chispas que pueden inflamar el polvo o los gases.
- Mantenga alejados a los niños y a las personas que estén cerca mientras utiliza una herramienta eléctrica.** Las distracciones pueden ocasionar que pierda el control.

2) Seguridad Eléctrica

- Los enchufes de las herramientas eléctricas deben corresponderse con la toma de corriente. No modifique nunca el enchufe de ninguna forma. No**

utilice ningún enchufe adaptador con herramientas eléctricas conectadas a tierra. Los enchufes no modificados y las tomas de corriente correspondientes reducirán el riesgo de descarga eléctrica.

- Evite el contacto del cuerpo con superficies conectadas a tierra como tuberías, radiadores, cocinas económicas y frigoríficos.** Existe un mayor riesgo de descarga eléctrica si tiene el cuerpo conectado a tierra.
- No exponga las herramientas eléctricas a la lluvia ni a condiciones húmedas.** Si entra agua a una herramienta eléctrica aumentará el riesgo de descarga eléctrica.
- No someta el cable de alimentación a presión innecesaria. No use nunca el cable para transportar, tirar de la herramienta eléctrica o desenrollarla.** Mantenga el cable alejado del calor, aceite, bordes afilados y piezas en movimiento. Los cables dañados o enredados aumentan el riesgo de descarga eléctrica.
- Cuando esté utilizando una herramienta eléctrica al aire libre, use un cable alargador adecuado para uso en exteriores.** La utilización de un cable adecuado para el uso en exteriores reduce el riesgo de descarga eléctrica.
- Si no puede evitar utilizar una herramienta eléctrica en un lugar húmedo, use un suministro protegido con un dispositivo de corriente residual.** El uso de un dispositivo de corriente residual reduce el riesgo de descarga eléctrica.

3) Seguridad Personal

- Manténgase alerta, esté atento a lo que hace y use el sentido común cuando utilice una herramienta eléctrica. No maneje una herramienta eléctrica cuando esté cansado o bajo los efectos de drogas,**

medicamentos o alcohol. Un momento de falta de atención cuando se manejan las herramientas eléctricas puede ocasionar lesiones personales graves.

- b) **Use un equipo protector personal. Utilice siempre protección ocular.** El uso del equipo protector como mascarillas antipolvo, calzado antideslizante, casco o protección auditiva para condiciones apropiadas reducirá las lesiones personales.
- c) **Evite la puesta en funcionamiento involuntaria. Asegúrese de que el interruptor esté en posición de apagado antes de conectar con la fuente de alimentación y/o la batería, de levantar o transportar la herramienta.** El transportar herramientas eléctricas con el dedo puesto en el interruptor o herramientas eléctricas activadoras que tengan el interruptor encendido puede provocar accidentes.
- d) **Saque toda llave de ajuste o llave inglesa antes de encender la herramienta eléctrica.** Una llave inglesa u otra llave que se deje puesta en una pieza en movimiento de la herramienta eléctrica pueden ocasionar lesiones personales.
- e) **No intente extender las manos demasiado. Mantenga un apoyo firme sobre el suelo y conserve el equilibrio en todo momento.** Esto permite un mejor control de la herramienta eléctrica en situaciones inesperadas.
- f) **Vístase debidamente. No se ponga ropa suelta o joyas. Mantenga el pelo, la ropa y los guantes alejados de las piezas móviles.** La ropa suelta, las joyas y el pelo largo pueden quedar atrapados en las piezas en movimiento.
- g) **Si se suministran dispositivos para la conexión del equipo de extracción y recogida de polvo, asegúrese de que estén conectados y de que se usen adecuadamente.** El uso de equipo de recogida de polvo puede reducir los riesgos relacionados con el polvo.
- h) **No deje que la familiaridad adquirida con el uso frecuente de las herramientas le lleve a fiarse demasiado y a descuidar las principales normas de seguridad de la herramienta.** Los descuidos pueden causar lesiones graves en una fracción de segundo.

4) Uso y cuidado de las herramientas Eléctricas

- a) **No fuerce la herramienta eléctrica. Use la herramienta eléctrica correcta para su trabajo.** La herramienta eléctrica correcta funcionará mejor y con mayor seguridad si se utiliza de acuerdo con sus características técnicas.
- b) **No utilice la herramienta eléctrica si no puede encenderse y apagarse con el interruptor.** Toda herramienta eléctrica que no pueda controlarse con el interruptor es peligrosa y debe ser reparada.
- c) **Desconecte el enchufe de la fuente de alimentación y/o extraiga la batería de la herramienta eléctrica, si es desmontable, antes de realizar cualquier ajuste,**

cambiar accesorios o guardar las herramientas eléctricas. Dichas medidas de seguridad preventivas reducen el riesgo de poner en marcha accidentalmente la herramienta eléctrica.

- d) **Guarde las herramientas eléctricas que no esté utilizando fuera del alcance de los niños y no permita que utilicen la herramienta eléctrica las personas que no estén familiarizadas con ella o con estas instrucciones.** Las herramientas eléctricas son peligrosas en manos de personas no capacitadas.
- e) **Ocúpese del mantenimiento de las herramientas eléctricas. Compruebe si hay desalineación o bloqueo de las piezas en movimiento, rotura de piezas y otras condiciones que puedan afectar el funcionamiento de la herramienta eléctrica. Si la herramienta eléctrica está dañada, llévela para que sea reparada antes de utilizarla.** Se ocasionan muchos accidentes por el mal mantenimiento de las herramientas eléctricas.
- f) **Mantenga las herramientas para cortar afiladas y limpias.** Hay menos probabilidad de que las herramientas para cortar con bordes afilados se bloqueen y son más fáciles de controlar.
- g) **Use la herramienta eléctrica, los accesorios y las brocas de la herramienta etc., conforme a estas instrucciones teniendo en cuenta las condiciones de trabajo y el trabajo que vaya a realizarse.** El uso de la herramienta eléctrica para operaciones que no sean las previstas puede ocasionar una situación peligrosa.
- h) **Mantenga todas las empuñaduras y superficies de agarre secas, limpias y libres de aceite y grasa.** Las empuñaduras y superficies de agarre resbaladizas impiden el agarre y el control seguro de la herramienta en situaciones imprevistas.

5) Uso y cuidado de las herramientas que funcionan con batería

- a) **Recárguelas sólo con el cargador especificado por el fabricante.** Un cargador que sea adecuado para un tipo de batería puede ocasionar un riesgo de incendio si se utiliza con otra batería.
- b) **Use herramientas eléctricas sólo con las baterías designadas específicamente.** El uso de cualquier otro tipo de batería puede crear un riesgo de lesión o de incendio.
- c) **Cuando no se esté utilizando la batería, manténgala alejada de otros objetos de metal, como los clips, monedas, llaves, clavos, tornillos u otros objetos pequeños de metal que pueden hacer una conexión de un terminal a otro.** El provocar un cortacircuito en los terminales de la batería puede causar quemaduras o un incendio.
- d) **En condiciones de abuso, el líquido puede salirse de la batería, evite el contacto. Si se produce un contacto de forma accidental, enjuague con agua. Si el líquido entra en contacto con los ojos, busque**

atención médica. El líquido que sale de la batería puede causar irritación o quemaduras.

- e) **No utilice paquetes de baterías o herramientas dañadas o modificadas.** Las baterías dañadas o modificadas pueden presentar un funcionamiento imprevisto y provocar incendios, explosiones o riesgos de lesiones.
- f) **No exponga el paquete de baterías o la herramienta al fuego o a temperaturas excesivas.** La exposición al fuego o a una temperatura superior a 130 °C puede causar explosión.
- g) **Siga todas las instrucciones de carga y no cargue la batería o la herramienta fuera del rango de temperatura indicado en las instrucciones.** La carga incorrecta o a temperaturas fuera del rango especificado puede dañar la batería y aumentar el riesgo de incendio.

6) Servicio

- a) **Lleve su herramienta eléctrica para que sea reparada por una persona cualificada para realizar las reparaciones que use sólo piezas de recambio idénticas.** Así se asegurará que se mantenga la seguridad de la herramienta eléctrica.
- b) **No repare nunca los paquetes de baterías dañados.** La reparación de paquetes de baterías debe ser realizada únicamente por el fabricante o los proveedores de servicios autorizados.

Normas de seguridad adicionales - Sierras de cinta portátiles

- **Sujete la herramienta eléctrica por las superficies de agarre aisladas cuando realice una operación en la que el accesorio de corte pueda entrar en contacto con un cable oculto.** El contacto de los accesorios de corte con un cable bajo tensión puede transmitir la tensión a las partes metálicas expuestas de la herramienta eléctrica y producir una descarga eléctrica al operador.
- **Mantenga las manos alejadas de la zona de corte y la hoja.**
- **Antes de usar la sierra de cinta portátil, asegúrese siempre de que esté limpia.**
- **Deje de utilizar la sierra de cinta portátil si nota un funcionamiento anormal.**
- **Antes de utilizar la herramienta, asegúrese siempre de que todos los componentes estén bien montados y sujetos.**
- **Manipule siempre con cuidado la hoja de la sierra cuando la monte o desmonte.**
- **las manos fuera de la trayectoria de la hoja de la sierra.**
- **Antes de empezar a serrar, espere siempre a que el motor haya alcanzado la plena velocidad.**
- **Mantenga siempre las manos secas, limpias y limpias de aceite o grasa.** Sujete la herramienta firmemente durante su uso.

- **Permanezca atento en todo momento, especialmente durante tareas repetitivas o monótonas.** Controle siempre la posición de sus manos respecto a la hoja.
- **Nunca retire el tope de trabajo.**
- **Tenga cuidado con los extremos de las piezas que puedan caerse después de cortar.** Pueden estar calientes o ser afiladas y/o pesadas. Pueden producirse lesiones personales graves.
- **Las ventilaciones cubren a menudo las piezas móviles y deberán evitarse.** La ropa suelta, las joyas y el pelo largo pueden quedar atrapados entre las piezas móviles.

Riesgos residuales

Los siguientes riesgos son inherentes al uso de las sierras de cinta.

- *Lesiones causadas al tocar las piezas giratorias o las piezas calientes de la herramienta.*

No obstante el cumplimiento de las normas de seguridad pertinentes y del uso de dispositivos de seguridad, existen determinados riesgos residuales que no pueden evitarse. Dichos riesgos son los siguientes:

- *Deterioro auditivo.*
- *Riesgo de aplastamiento de los dedos al cambiar el accesorio.*
- *Peligros para la salud causados por la inhalación del polvo generado al trabajar la madera.*
- *Riesgo de lesiones personales debidas a partículas flotantes en el aire.*

Cargadores

Los cargadores DEWALT no requieren ajustes y han sido diseñados para ser lo más fácil de usar que sea posible.

Seguridad eléctrica

El motor eléctrico ha sido diseñado para un solo voltaje. Compruebe siempre que el voltaje de la batería corresponda al indicado en la placa de características. Asegúrese también de que el voltaje del cargador corresponda al de la red eléctrica.



El cargador DEWALT tiene doble aislamiento de conformidad con la norma EN60335; por lo tanto, no requiere puesta a tierra.

Si el cable de alimentación se daña, debe ser sustituido únicamente por DEWALT o un centro de servicios autorizado.

Uso de un cable prolongador

No deben usarse cables prolongadores salvo que sea absolutamente necesario. Utilice un cable prolongador adecuado para la potencia de entrada de su cargador (véanse **los datos técnicos**). El tamaño mínimo del conductor es de 1 mm²; la longitud máxima es de 30 m.

Si utiliza un carrete de cable, desenrolle siempre el cable completamente.

Instrucciones de seguridad importantes para todos los cargadores de las baterías

SIGA LAS SIGUIENTES INSTRUCCIONES: Este manual contiene instrucciones importantes de seguridad y funcionamiento de los cargadores de batería compatibles (consulte el apartado

Datos técnicos. Antes de utilizar el cargador, lea todas las instrucciones y advertencias del cargador, la batería y el producto que utiliza la batería.



ADVERTENCIA: Peligro de descarga. No permita que ningún líquido penetre en el cargador. Pueden producirse descargas eléctricas.



ADVERTENCIA: Recomendamos el uso de un dispositivo diferencial residual con corriente residual nominal de 30 mA o inferior.



ATENCIÓN: Peligro de quemaduras. Para reducir el riesgo de lesiones, cargue solo las baterías recargables DEWALT. Otros tipos de baterías pueden provocar daños materiales y lesiones personales.



ATENCIÓN: Los niños deberán permanecer vigilados para asegurarse de que no jueguen con el aparato.

AVISO: En determinadas condiciones, estando el cargador enchufado a la alimentación eléctrica, los contactos de carga interiores del cargador pueden ser cortocircuitados por materiales extraños. Los materiales conductores extraños como, a título enunciativo pero no limitativo, lana de acero, papel de aluminio o cualquier acumulación de partículas metálicas deben mantenerse alejados de las cavidades del cargador. Desconecte siempre el cargador de la red cuando no haya ninguna batería en el alojamiento. Desconecte el cargador antes de intentar limpiarlo.

- **NO intente cargar la batería con otros cargadores que no sean los indicados en este manual.** El cargador y la batería han sido diseñados especialmente para funcionar juntos.
- **Estos cargadores no ha sido diseñados para ningún otro uso que no sea el de cargar las baterías recargables DEWALT.** Cualquier otro uso supone riesgo de incendio, descarga eléctrica o electrocución.
- **No exponga el cargador a la lluvia o a la nieve.**
- **Tire del enchufe y no del cable cuando desconecte el cargador.** Así se reduce el riesgo de daños al enchufe y al cable de corriente.
- **Compruebe que el cable esté colocado en modo de no pisarlo, tropezar con él o causarle cualquier otro daño o tirón.**
- **No use cables prolongadores salvo que sea absolutamente necesario.** El uso de un cable prolongador inadecuado puede causar riesgo de incendios, descarga eléctrica o electrocución.
- **No coloque ningún objeto en la parte superior del cargador ni lo coloque en una superficie blanda que pueda bloquear las ranuras de ventilación y dar lugar a un calentamiento interno excesivo.** Coloque el cargador en una posición lejos de cualquier fuente de calor. El cargador se ventila mediante las ranuras ubicadas en la parte superior e inferior de la carcasa.
- **No utilice el cargador si tiene el cable o el enchufe dañado; hágalos reparar inmediatamente.**

- **No opere el cargador si ha recibido un gran golpe, si se ha caído o si se ha dañado de cualquier otro modo.** Llévelo a un centro de servicios autorizado.
- **No desmonte el cargador, llévelo a un centro de servicio autorizado cuando necesite hacerle el mantenimiento o repararlo.** Un montaje incorrecto puede causar riesgo de descarga eléctrica, electrocución o incendio.
- **Si el cable de alimentación está dañado, deberá ser cambiado de inmediato por el fabricante, un taller de mantenimiento autorizado o una persona con cualificación similar, para evitar cualquier peligro.**
- **Desconecte el cargador de la toma de CA antes de efectuar cualquier tipo de limpieza. Esto reducirá el riesgo de electrocución.** Retirar la batería no reduce este riesgo.
- **NUNCA** intente conectar dos cargadores juntos.
- **El cargador está diseñado para funcionar con corriente eléctrica doméstica estándar de 230V. No intente utilizarlo con ningún otro voltaje.** Esto no se aplica al cargador de vehículos.

Cargar una batería (Fig. B)

1. Conecte el cargador a la toma adecuada antes de introducir la batería.
2. Introduzca la batería **14** en el cargador, y compruebe que quede bien colocada. La luz roja (carga) parpadeará continuamente, indicando que se ha iniciado el proceso de carga.
3. Se indicará que la carga ha terminado porque la luz roja permanecerá encendida de manera continua. La batería está totalmente cargada y puede usarla o dejarla en el cargador. Para sacar la batería del cargador, pulse el botón de liberación de la batería **15**.

NOTA: Para garantizar el máximo rendimiento y duración de las baterías de iones de litio, cárguelas completamente antes del primer uso.

Funcionamiento del cargador

Consulte los indicadores de abajo para conocer el estado de carga de la batería.

Indicadores de carga	
	Cargando
	Totalmente cargada
	Retardo por batería fría/ caliente*

*Durante esta operación, la luz roja sigue parpadeando, pero el indicador de luz amarilla queda encendido. Cuando la batería está a una temperatura adecuada, la luz amarilla se apaga y el cargador retoma el procedimiento de carga.

Los cargadores compatibles no cargan las baterías defectuosas. El cargador indicará que la batería es defectuosa no iluminándose.

NOTA: Esto también podría significar un problema con el cargador.

Si el cargador indica un problema, lleve el cargador y la batería a un centro de reparación autorizado para que los prueben.

Retardo por batería fría / caliente

Cuando el cargador detecta una batería demasiado fría o caliente, automáticamente inicia un retardo por batería fría / caliente, suspendiendo la carga hasta que la batería haya alcanzado la temperatura adecuada. El cargador cambiará automáticamente al modo de carga de batería. Esta característica le asegura la máxima vida útil de la batería.

Una batería fría se carga a una velocidad inferior que una batería caliente. La batería se cargará a una velocidad inferior durante el ciclo completo de carga y no volverá a la velocidad de carga máxima aunque se caliente.

El cargador DCB118 está dotado de un ventilador interior diseñado para enfriar el paquete de baterías. El ventilador se enciende automáticamente cuando hay que enfriar el paquete de baterías. Nunca haga funcionar el cargador si el ventilador no funciona correctamente o si las ranuras de ventilación están bloqueadas. No deje que entren objetos extraños dentro del cargador.

Sistema de protección electrónico

Las herramientas XR con baterías de iones de litio han sido diseñadas con un sistema de protección electrónica que protege la batería contra la sobrecarga, el recalentamiento o las grandes descargas.

La herramienta se apagará automáticamente si se activa el sistema de protección electrónica. Si esto ocurre, coloque la batería de iones de litio en el cargador y déjela recargar totalmente.

Montaje de pared

Estos cargadores han sido diseñados para ser montados en la pared o para dejarlos en pie sobre una mesa o una superficie de trabajo. Si tiene montaje de pared, coloque el cargador al alcance de una toma de corriente, y alejado de esquinas u otras obstrucciones que impidan la circulación de aire. Use la parte posterior del cargador como una plantilla para colocar los tornillos de montaje en la pared. Monte el cargador firmemente usando tornillos para paredes de cartón yeso (comprados aparte) de por lo menos 25,4 mm de largo con un tornillo con cabeza de 7-9 mm de diámetro, atornillado en madera a una profundidad óptima, dejando aproximadamente 5,5 mm del tornillo expuesto. Alinee las ranuras de la parte posterior del cargador con los tornillos expuestos y engánchelos completamente en las ranuras.

Instrucciones para la limpieza del cargador



ADVERTENCIA: Peligro de descarga. Desconecte el cargador de la toma de CA antes de la limpieza. La grasa y la suciedad externas pueden eliminarse utilizando un paño o un cepillo no metálico suave. No use agua u otros líquidos limpiadores. Nunca permita que entre ningún líquido en la herramienta ni sumerja ninguna parte de la misma en ningún líquido.

Baterías

Instrucciones de seguridad importantes para todas las baterías

Cuando pida baterías de repuesto, asegúrese de incluir el número de catálogo y el voltaje.

La batería incluida en la caja no está completamente cargada. Antes de utilizar la batería y el cargador, lea las instrucciones de seguridad a continuación. Luego siga los procedimientos de carga descritos.

LEA TODAS LAS INSTRUCCIONES

- **No recargue ni utilice las baterías en atmósferas explosivas, como ambientes donde haya polvo, gases o líquidos inflamables.** La introducción o la retirada de la batería del cargador podrá incendiar el polvo o los humos.
- **No fuerce nunca el paquete de baterías en el cargador. No cambie el paquete de baterías de ningún modo para introducirlo en un cargador no compatible ya que el paquete de baterías podrá romperse y provocar daños personales graves.**
- **Cargue el exclusivamente los paquetes de baterías con los cargadores DEWALT.**
- **NO salpique ni sumerja en agua ni en otros líquidos.**
- **No guarde ni use la herramienta y la batería en lugares donde la temperatura pueda descender por debajo de 4 °C (39,2 °F) (como cobertizos exteriores o edificios metálicos en invierno), o pueda alcanzar o superar los 40 °C (104 °F) (como cobertizos exteriores o edificios metálicos en verano).**
- **No incinere la batería aunque tenga daños importantes o esté completamente desgastada.** La batería puede explotar en un fuego. Se generan gases y materiales tóxicos cuando se queman baterías de iones de litio.
- **Si el contenido de la batería entra en contacto con la piel, lávese inmediatamente con jabón suave y agua.** Si el líquido de la batería entra en contacto con los ojos, enjuague con agua los ojos abiertos durante 15 minutos o hasta que cese la irritación. Si se necesita atención médica, el electrolito de la batería está compuesto de una mezcla de carbonatos orgánicos líquidos y sales de litio.
- **El contenido de las pilas de la batería abiertas puede causar irritación respiratoria.** Proporcione aire fresco. Si los síntomas persisten, obtenga atención médica.



ADVERTENCIA: Riesgo de quemadura. El líquido de la batería puede ser inflamable si se expone a chispas o llamas.



ADVERTENCIA: No intente nunca abrir el paquete de baterías por ningún motivo. Si la carcasa del paquete de baterías está rota o dañada, no lo introduzca en el cargador. No golpee, tire ni dañe el paquete de baterías. No utilice un paquete de baterías o cargador que haya recibido un gran golpe, se haya caído o se haya dañado de algún modo (por ejemplo, perforado con un clavo, golpeado con un martillo o pisado). Podrá conllevar electrocuciones o choques eléctricos. Los paquetes de

baterías dañadas deberán llevarse al centro de servicio para su reciclado.



ADVERTENCIA: Peligro de incendio. No almacene ni transporte paquetes de baterías de modo que algún objeto metálico entre en contacto con los terminales expuestos de la batería. Por ejemplo, no coloque el paquete de baterías en delantales, bolsillos, cajas de herramientas, cajones, etc. donde haya clavos, tornillos, llaves, etc. sueltos.



ATENCIÓN: Cuando no la utilice, coloque la herramienta de forma lateral en una superficie estable que no presente ningún peligro de caídas u obstáculos. Algunas herramientas con grandes paquetes de baterías permanecerán de pie sobre el paquete de baterías, pero podrán volcarse con facilidad.

Transporte



ADVERTENCIA: Peligro de incendio. El transporte de baterías podría ser causa de incendios si los terminales de la batería entran accidentalmente en contacto con materiales conductores. Cuando transporte baterías, compruebe que los terminales de las mismas estén protegidos y bien aislados de los materiales que pudieran entrar en contacto con ellos y causar un cortocircuito.

NOTA: Las luces de trabajo sirven para alumbrar la superficie de trabajo inmediata y no pueden utilizarse como luz de alumbrado.

Las baterías de DEWALT cumplen todas las normas de transporte aplicables según lo dispuesto en los estándares industriales y legales, entre ellas, las Recomendaciones relativas al transporte de mercancías peligrosas de la ONU; los Reglamentos de Mercancías Peligrosas de la Asociación Internacional de Transporte Aéreo (IATA), el Código Marítimo Internacional de Mercancías Peligrosas (IMDG) y el Acuerdo Europeo sobre Transporte Internacional de Mercancías Peligrosas por Carretera (ADR). Las celdas y las baterías de iones de litio han sido comprobadas de acuerdo a lo establecido en la sección 38,3 del Manual de pruebas y criterios de las Recomendaciones relativas al transporte de mercancías peligrosas de la ONU.

En la mayor parte de los casos, la expedición de paquetes de baterías DEWALT está exenta de la clasificación de material peligroso de Clase 9 totalmente regulado. En general, solo las expediciones que contienen baterías de iones de litio con una potencia energética superior a 100 vatios-hora (Wh) deben ser expedidos como Clase 9 totalmente regulada. Todas las baterías de iones de litio tienen la potencia de vatios-hora marcadas en el paquete. Además, debido a la complejidad de las reglamentaciones, DEWALT no recomienda el transporte aéreo de paquetes de baterías de iones de litio solas, independientemente de la potencia en vatios-horas que tengan. La expedición de herramientas con baterías (combo kits) puede hacerse por transporte aéreo excepto que la potencia en vatios-hora del paquete de baterías sea superior a 100 Wh.

Independientemente de si el transporte se considera exento o completamente regulado, el expedidor será responsable de consultar las normas recientes sobre los requisitos de embalaje, etiquetado o marcado y documentación.

La información expuesta en esta sección del manual se proporciona de buena fe y se considera exacta en el momento de creación del documento. No obstante, no se ofrece ninguna garantía, ni implícita ni explícita. Es responsabilidad del comprador comprobar que todas sus actividades se ajusten a las normas de aplicación.

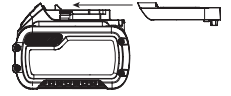
Transportar la batería FLEXVOLT™

La batería DEWALT FLEXVOLT® tiene dos modos: **Uso** y **transporte**.

Modo de uso: Cuando la batería FLEXVOLT™ está erguida sola o en un producto de 18V DEWALT, funciona como una batería de 18V. Cuando la batería FLEXVOLT™ está en un producto de 54V o de 108V (dos baterías de 54V), funciona como una batería de 54V.

Modo de transporte: Cuando la batería FLEXVOLT™ tiene colocada la tapa, está en modo de transporte. Mantenga la tapa durante el transporte.

Cuando está en modo de transporte, los cables de las células están eléctricamente desconectados dentro del paquete, resultando 3 baterías con 1 batería de capacidad de vatios hora (Wh) inferior en relación con una capacidad de vatios hora superior. Esta cantidad aumentada de 3 baterías con una capacidad de vatios hora inferior puede eximir la batería de ciertas normas de transporte impuestas a las baterías de vatios hora superiores.



Por ejemplo, la capacidad en Wh para el transporte debería indicar 3 x 36 Wh, lo que significa 3 baterías de 36 Wh cada una. La capacidad en Wh para el uso debería indicar 108 Wh (1 batería).

Ejemplo de marcado de etiqueta de uso y transporte



Recomendaciones para el almacenamiento

1. El mejor lugar de almacenamiento es uno que sea fresco y seco, que no esté expuesto directamente a la luz del sol ni a un exceso de frío o calor. Para un rendimiento y vida útil óptimos de la batería, guarde las baterías a temperatura ambiente cuando no esté usándolas.
2. Si va a realizar un almacenamiento duradero, se aconseja que guarde un paquete de pilas completamente cargado en un lugar frío y seco para obtener los máximos resultados del cargador.

NOTA: Los paquetes de pilas no deberán guardarse completamente descargados. El paquete de pilas deberá recargarse antes de utilizarse.

Etiquetas del cargador y la batería

Además de los pictogramas utilizados en el presente manual, las etiquetas del cargador y del paquete de pilas muestran los siguientes pictogramas:



Antes de usarse, leer el manual de instrucciones.





Consultar los **Datos técnicos** para informarse del tiempo de carga.



No realizar pruebas con objetos conductores.



No cargar baterías deterioradas.



No exponer al agua.



Cambiar inmediatamente los cables defectuosos.



Cargar sólo entre 4 °C y 40 °C.



Sólo para uso en interior.



Desechar las baterías con el debido respeto al medio ambiente.



Cargue los paquetes de baterías DEWALT únicamente con los cargadores DEWALT indicados. Cargar los paquetes de baterías con baterías distintas a las indicadas por DEWALT en un cargador DEWALT, puede hacer que las baterías exploten o causar otras situaciones peligrosas.



No queme el paquete de baterías.



USO (sin tapa de transporte). Por ejemplo: la capacidad en Wh indica 108 Wh (1 batería de 108 Wh).



TRANSPORTE (con tapa de transporte incorporada). Ejemplo: la capacidad en Wh indica 3 x 36 Wh (3 baterías de 36 Wh).

Tipo de baterías

Se pueden usar estas baterías: DCB181, DCB182, DCB183, DCB183B, DCB183G, DCB184, DCB184B, DCB184G, DCB185, DCB187, DCB189, DCBP034, DCBP034G, DCBP518, DCBP518G. Consulte **Datos técnicos** para más información.

Contenido del embalaje

El embalaje contiene:

- 1 Sierra de cinta sin cable
- 1 18 TPI Hoja bimetálica de paso variable
- 1 Caja de herramientas
- 1 Cargador
- 1 Batería de iones de litio (modelos C1, D1, E1, G1, H1, L1, M1, P1, Q1, S1, T1, U1, X1, Y1, Z1)
- 2 Baterías de iones de litio (modelos C2, D2, E2, G2, H2, L2, M2, P2, Q2, S2, T2, U2, X2, Y2, Z2)
- 3 Baterías de iones de litio (modelos C3, D3, E3, G3, H3, L3, M3, P3, Q3, S3, T3, U3, X3, Y3, Z3)
- 1 Manual de instrucciones

NOTA: Las baterías, los cargadores y las cajas de herramientas no están incluidos en los modelos N. Las baterías y los

cargadores no están incluidos en los modelos NT. Los modelos B incluyen las baterías Bluetooth®.

NOTA: La marca denominativa y los logotipos de Bluetooth® son marcas registradas propiedad de Bluetooth®, SIG, Inc., y todo uso de dichas marcas por parte de DEWALT es bajo licencia. Las demás marcas y denominaciones comerciales pertenecen a sus respectivos propietarios.

- Compruebe que la herramienta, las piezas y los accesorios no hayan sufrido ningún daño durante el transporte.
- Tómese el tiempo necesario para leer íntegramente y comprender este manual antes de utilizar el producto.

Marcas en la herramienta

La etiqueta en su herramienta puede incluir los siguientes pictogramas:



Antes de utilizar la herramienta, lea el manual de instrucciones.



Use protección auditiva.



Use protección para los ojos.



Radiación invisible. No mire fijamente a la luz.



No use el gancho para colgar como punto de sujeción de la cuerda conectora.

Posición del código de fecha (Fig. B)

El código de fecha de fabricación **26** está compuesto por los 4 dígitos del año, seguidos por los 2 dígitos de la semana, más los 2 dígitos del código de la fábrica.

Descripción (Fig. A)



ADVERTENCIA: Nunca altere la herramienta eléctrica ni ninguna de sus piezas. Podrían producirse lesiones corporales o daños.

- 1 Botón de bloqueo
- 2 Interruptor de velocidad variable
- 3 Disco de ajuste de velocidad
- 4 Empuñadura principal
- 5 Llave hexagonal
- 6 Tope de trabajo
- 7 Tuerca de bloqueo
- 8 Palanca tensora de la hoja
- 9 Hoja
- 10 Gancho para colgar
- 11 Protector de la hoja
- 12 Cerrojo del protector de la hoja
- 13 Tornillo de alineación
- 14 Batería
- 15 Botón de liberación de la batería
- 16 Luz de trabajo LED
- 17 Empuñadura auxiliar

Uso previsto

Esta sierra de cinta para trabajos pesados ha sido diseñada para ser utilizada por profesionales para aserrar metal.

NO debe usarse en condiciones de humedad ni en presencia de líquidos o gases inflamables.

Esta sierra de cinta para trabajos pesados es una herramienta eléctrica profesional.

NO permita que los niños toquen la herramienta. El uso de la herramienta por parte de usuarios inexpertos requiere supervisión.

- **Niños pequeños y personas con discapacidad.** Esta herramienta no está prevista para ser usada sin supervisión por niños pequeños o personas con discapacidad.
- Esta herramienta no ha sido diseñada para ser utilizada por personas (incluyendo a niños) que posean discapacidades físicas, sensoriales o mentales o que carezcan de la experiencia, conocimiento o destrezas necesarias, salvo que estén supervisadas por una persona que se haga responsable de su seguridad. No deje nunca a los niños solos con esta herramienta.

MONTAJE Y AJUSTES



ADVERTENCIA: Para disminuir el riesgo de lesiones personales graves, apague la herramienta y desconecte la batería antes de realizar ajuste alguno o de quitar o instalar acoplamientos o accesorios. La puesta en marcha accidental puede causar lesiones.



ADVERTENCIA: Utilice solamente baterías y cargadores DEWALT.

Cuerda conectora (Fig. A)

Accesorio opcional

Advertencias de seguridad específicas para uso en altura



ADVERTENCIA:

- En caso de caída de la herramienta, cualquiera sea el motivo, controle y repare debidamente la cuerda conectora antes de volver a usarla. La cuerda conectora ha sido diseñada para estirarse y absorber el impacto de la caída. Todo estiramiento permanente de la cuerda conectora que exponga los espirales internos marcados de rojo indica que la cuerda está dañada y debe ser reparada antes de volver a usarla.
- No use el gancho para colgar como punto de sujeción de la cuerda conectora.
- Use solo baterías que contengan batería integral con sujeción. No use baterías no sujetas mientras la herramienta esté conectada. Las baterías sin sujeción pueden desprenderse de la herramienta si esta se cae.
- Mantenga siempre la herramienta y los accesorios amarrados cuando trabaje "en altura". (Longitud máx. de la cuerda conectora: 2 m.)
- Use solo cuerdas conectoras apropiadas para este tipo de herramienta y clasificadas por lo menos para el peso identificado en la etiqueta del punto de sujeción de la cuerda conectora de la herramienta.
- Riesgo de aplastamiento, corte o enredo. No use cerca de piezas móviles, mecanismos o con la máquina en funcionamiento.
- No fije la cuerda de la herramienta en ninguna parte de su cuerpo. Áncela a una estructura rígida que pueda soportar la fuerza en caso de caída de la herramienta.
- Compruebe que la cuerda esté bien fijada en cada extremo antes de cada uso.
- Antes de cada uso, controle que la herramienta y la cuerda no tengan daños y funcionen correctamente (incluidos el tejido y los pespuntos). No la utilice si está dañada o no funciona correctamente.
- No altere el punto de conexión de la cuerda conectora ni la use en modo distinto al indicado en este manual.
- Una la herramienta solo a una cuerda que tenga un mosquetón con cierre. No la una haciendo lazos o nudos en la cuerda. No utilice cordones ni cables.
- Riesgo de descarga eléctrica. Compruebe que la alimentación esté apagada cuando trabaje en zonas de alta tensión. Algunas cuerdas son conductivas.
- Al caerse las herramientas, estas se balancean en la cuerda y pueden ocasionar lesiones o pérdida de equilibrio.
- No traslade la herramienta cogiéndola por punto de conexión, la sujeción de la batería o la cuerda conectora.
- No una más de una herramienta a cada cuerda.
- Use solo el kit apropiado de conexión de la cuerda conectora de la marca DEWALT. NUNCA modifique las herramientas para crear puntos de enganche.
- Transporte la herramienta solo con ambas manos estando bien equilibrado y con una orientación estable.
- No una la cuerda a la herramienta de ningún modo que impida que los protectores, interruptores o bloques funcionen correctamente.
- Evite enredarse con la cuerda.
- Mantenga la cuerda alejada de la zona de corte de la herramienta.
- No use cuerdas o dispositivos de conexión para obtener más potencia de la herramienta.
- No use la cuerda como protección personal contra caídas.
- Riesgo de caída de objetos. Cambie las baterías, accesorios y acoplamientos solo cuando la caída de un objeto no cause riesgos si usted está debajo. Consulte a las autoridades competentes o al supervisor de obra sobre los procedimientos para trabajar en altura.
- No utilice el cargador o la bolsa de contratista a altura.
- Use mosquetones tipo multiacción o atornillados. No use mosquetones clip de resorte de acción simple.

El soporte **16** es para montar el punto de sujeción de la cuerda conectora de DeWALT, disponible en los centros de servicio de DeWALT.

El kit de sujeción con cuerda conectora está destinado a ser utilizado por personal competente, capacitado y que conozca el trabajo con herramientas en o cerca de maquinaria "en altura". En algunos modelos, se puede colocar solo un kit de sujeción con cuerda conectora, y debe ser instalado por un centro de servicio autorizado.

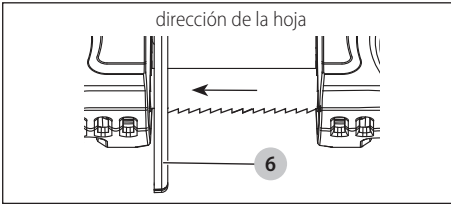
Colocación y extracción de las hojas

! PRECAUCIÓN: Peligro de corte. La palanca tensora de la hoja está sometida a la presión de un muelle. Mantenga el control de la palanca cuando libere tensión en la hoja.

! ADVERTENCIA: USE SIEMPRE guantes cuando toque la hoja de la sierra.

Para montar la hoja (Fig. A, C-E)

1. Gire la palanca tensora de la hoja **8** a 180 grados en sentido horario hasta que se detenga para liberar tensión en la hoja (consulte la Fig. A).
2. Gire la sierra y colóquela en un banco de trabajo o una mesa.
3. Desenganche los dos cerrojos del protector de la hoja **12** y abra el protector de la hoja **11**.
4. Posicione la hoja de modo que los dientes queden mirando hacia fuera de la sierra y corten hacia el tope de trabajo. **6**.



5. Deslice la hoja en los rodillos guía **20** y alrededor de ambas poleas **19** como se muestra en la Fig. C.
6. Compruebe que la hoja se inserte completamente en los rodillos guía y se coloque completamente en las cubiertas de goma **21** y apenas tocando los cojinetes guía traseros **25**.
7. Gire la palanca tensora de la hoja **8** en sentido antihorario hasta que se detenga, y cierre el protector de la hoja y póngale los cerrojos. Asegúrese de que los dientes miren en dirección contraria a la sierra de cinta (Fig. A, C).
8. Encienda y apague la sierra varias veces para asegurarse de que la hoja esté bien colocada.

Ajuste del tope de trabajo (Fig. G)

Para soportar piezas grandes, el tope de trabajo debe bajarse siguiendo estos pasos:

1. Afloje los dos tornillos **28**, mostrados en la figura G con la llave hexagonal **5** suministrada.
2. Mueva el tope de trabajo **6** a la posición deseada.
3. Apriete bien los tornillos **28**.

Para extraer la hoja (Fig. A, C-E)

1. Gire la palanca tensora de la hoja **8** a 180 grados en sentido horario hasta que se detenga para liberar tensión en la hoja (consulte la Fig. A).
2. Gire la sierra y colóquela en un banco de trabajo o una mesa.
3. Desenganche los dos cerrojos del protector de la hoja **12** y abra el protector de la hoja **11**.
4. Al quitar la hoja, puede liberarse tensión y la hoja puede saltar. LAS HOJAS DE LA SIERRA ESTÁN AFILADAS. TENGA CUIDADO AL MANIPULARLAS.
5. Inspeccione los rodillos guía **20** y retire las astillas grandes que pudiera contener. Las astillas grandes pueden impedir que los rodillos guía giren y hacer que estos presenten partes planas.
6. Las cubiertas de caucho **21** están montadas sobre las poleas **19**. Cuando cambie la hoja, inspeccione las cubiertas de caucho para comprobar que no estén sueltas ni dañadas. Limpie las astillas de las cubiertas de caucho de las poleas con un cepillo.
NOTA: No use las manos para limpiar las astillas. Eso alargará la vida del caucho y evitará que la hoja se resbale. Si las cubiertas de caucho están sueltas o dañadas, deberá llevar lo antes posible la herramienta a un centro de servicio técnico DeWALT autorizado para que las reparen o las cambien. El uso continuado de la herramienta con las cubiertas de caucho sueltas o dañadas hará que el recorrido de la hoja sea inestable.
7. Cierre el protector de la hoja y asegure los dos cerrojos del protector de la hoja. Gire la palanca tensora de la hoja **8** a 180° en sentido antihorario hasta que se detenga.

Alineación de la hoja (Fig. A, G, H)

! ADVERTENCIA: Para disminuir el riesgo de lesiones personales graves, apague la herramienta y retire la batería antes de realizar ajustes o de poner o quitar acoplamientos o accesorios. El encendido accidental puede causar lesiones.

AVISO: Apretar en exceso los tornillos de ajuste puede hacer que la sierra se estropee.

Su sierra de cinta está equipada con un mecanismo regulable de alineación de la hoja que garantiza la correcta alineación de la hoja en todo momento. La hoja está bien ajustada cuando se sienta completamente en las cubiertas de caucho **21** y tocando ligeramente uno o ambos de cojinetes de la guía trasera **25**.

Para ajustar la alineación de la hoja

1. Gire y abra la palanca tensora de la hoja **8** para permitir el acceso al tornillo de alineación **13**.
2. Utilice una llave de 13 mm para aflojar la tuerca de bloqueo **7** (Fig. G).
3. Use una llave hexagonal de 4 mm **5** para girar el tornillo de alineación **13** 1/4 de giro en sentido horario (Fig. G).


NOTA: Al girar el tornillo de alineación en sentido horario (+), la hoja se mueve hacia el rodillo guía; al girar el tornillo

de alineación en sentido antihorario (-), la hoja se aleja del rodillo guía.

4. Apriete la tuerca de bloqueo y cierre la palanca tensora de la hoja y el protector de la hoja. (Deberá encender la sierra para observar el alineación.)
5. Observe la alineación de la hoja entre los ciclos y repita los pasos 1-4 según sea necesario para conseguir una alineación correcta de la hoja.

Hojas

Esta sierra de cinta portátil está configurada para ser utilizada con hojas de 0,5 mm de ancho, 12,7 mm de altura y 896 mm–899 mm de longitud. **NO** use hojas de 0,64 mm de espesor.

 **ADVERTENCIA:** El uso de cualquier otra hoja o accesorio puede resultar peligroso. **NO** use ningún otro tipo de accesorio con su sierra de cinta. Las hojas que se utilizan en sierras de cinta fijas tienen un grosor diferente. No intente utilizarlas con su sierra de cinta portátil.

Selección de la hoja

En general, en primer lugar tenga en cuenta el tamaño y la forma del trabajo, y el tipo de material que vaya a cortar. Recuerde que, para cortar más eficacia, debería utilizar la hoja con los dientes más gruesos posibles, ya que cuanto más gruesos sean los dientes, más rápido será el corte. A la hora de seleccionar el número adecuado de dientes por pulgada de la hoja, al menos dos dientes deberían hacer contacto con la superficie de trabajo cuando la hoja descansa sobre la pieza de trabajo. Como regla general, los materiales suaves suelen requerir hojas con dientes gruesos, mientras que los materiales duros requieren hojas con dientes delgados. Cuando el acabado fino resulte importante, seleccione una hoja con dientes delgados.

Seleccione la hoja adecuada de acuerdo al tipo de material, dimensiones y número de dientes. Consulte el cuadro

Descripción de hoja de sierra de cinta bimetálica.


La siguiente tabla es sólo a modo de referencia. Determine el tipo de material y dimensión de la pieza de trabajo y seleccione la hoja más apropiada.

AVISO: No utilice nunca la sierra de cinta para cortar materiales de resina que puedan fundirse. La fusión de materiales de resina provocada por las altas temperaturas alcanzadas durante el corte puede hacer que la hoja se adhiera al material, lo que puede resultar en la sobrecarga o quema del motor.

DESCRIPCIÓN DE HOJA DE SIERRA DE CINTA BIMETÁLICA				
	Número de dientes			
Grosor de la pieza de trabajo	24	18	14	14/18
3,2 mm e inferior	✓	✓		
3,2–6.4 mm			✓	✓

Interruptor activador de velocidad variable (Fig. A, H)

Suelte el botón de bloqueo **1** pulsando el botón. Pulse el interruptor de activación **2** para ENCENDER el motor. El interruptor de velocidad variable le añadirá versatilidad. Cuanto más apriete el gatillo, mayor será la velocidad de la sierra. Al soltar el interruptor de activación se apaga el motor. **Si suelta el interruptor de activación, se activará automáticamente el botón de bloqueo.**

 **ADVERTENCIA:** Esta herramienta no se puede bloquear con el interruptor en la posición ON y no debe bloquearse en dicha posición con ningún otro medio.

Control de velocidad variable (Fig. H)

El botón de control de velocidad **3** está situado cerca del gatillo de la sierra. La velocidad aumenta al girar el botón de un ajuste de baja velocidad de 1 (67 m/min) a un ajuste de alta velocidad de 5 (174 m/min).

Luz de trabajo de LED (Fig. A)

 **ATENCIÓN:** No fije la vista en la luz de trabajo. Pueden producirse daños oculares graves.

Hay una luz de trabajo **17** situada encima de la hoja. La luz de trabajo se enciende al pulsar el interruptor de activación, y se apaga automáticamente 20 segundos después de soltar el interruptor de activación. Si el interruptor de activación permanece pulsado, la luz de trabajo permanecerá encendida.

NOTA: La luz de trabajo sirve para iluminar la superficie de trabajo inmediata y no puede utilizarse como luz de iluminación.

FUNCIONAMIENTO

Instrucciones de uso

 **ADVERTENCIA:** Respete siempre las instrucciones de seguridad y las normas aplicables.

 **ADVERTENCIA:** Para reducir el riesgo de lesiones personales graves, apague la herramienta y desconecte la batería antes de hacer cualquier ajuste o de extraer o instalar accesorios o complementos. El encendido accidental puede causar lesiones.

Introducir y extraer la batería de la herramienta (Fig. B)

NOTA: Compruebe que la batería **14** esté completamente cargada.

Instalar la batería en la empuñadura de la herramienta

1. Alinee la batería en las guías ubicadas del interior de la empuñadura de la herramienta (Fig. B).
2. Deslice la batería en la empuñadura hasta que quede bien colocada y asegúrese de que haga clic cuando encaje.

Retirar la batería de la herramienta

1. Pulse el botón de liberación de la batería **15** y tire firmemente de la batería para sacarla de la empuñadura de la herramienta.
2. Introduzca la batería en el cargador.

Baterías con indicador de carga (Fig. B)

Algunas baterías DEWALT tienen un indicador de carga que consiste en tres luces de LED verdes que indican el nivel de carga restante de la batería.

Para activar el indicador de carga, mantenga pulsado el botón del indicador de carga **27**. Un grupo de tres luces LED verdes se iluminará, indicando el nivel de carga restante. Cuando el nivel de carga de la batería esté por debajo del límite necesario para el uso, el indicador de carga no se iluminará y deberá recargar la batería.

NOTA: El indicador de carga da solo una indicación de la carga que queda en la batería. No indica ninguna funcionalidad de la herramienta y está sujeto a variaciones en función de los componentes del producto, la temperatura y la aplicación del usuario final.

Posición correcta de las manos (Fig. I)



ADVERTENCIA: Para reducir el riesgo de lesión personal grave, tenga **SIEMPRE** las manos en la posición correcta que se muestra.



ADVERTENCIA: Para reducir el riesgo de lesiones graves, **SIEMPRE** sujete bien a herramienta para prevenir reacciones repentinas.

Sujete la sierra con firmeza con una mano en la empuñadura principal **4** y la otra mano en la empuñadura auxiliar **18**.

Corte (Fig. A, I)

Consulte **Posiciones de corte recomendadas** para las posiciones de corte recomendadas para los distintos materiales.

NOTA: Seleccione y use la hoja que resulte más apropiada para el material a serrar. Consulte **Descripción de hoja de sierra de cinta bimetalica**.

Esta sierra de cinta portátil puede colgarse usando el gancho para colgar (**10**, Fig. A). Cuelgue la herramienta en un tornillo de banco u otra estructura estable adecuada.



ADVERTENCIA: Cuando use el gancho para colgar, compruebe que está firme y estable antes de soltarlo. La sierra podría caerse causándole una lesión grave a usted o a otros.



ADVERTENCIA: No use el gancho para colgar como punto de sujeción de la cuerda conectora.



ADVERTENCIA: Para reducir el riesgo de lesiones, use sólo el gancho para soportar el peso de la herramienta. No repose nunca el peso de su cuerpo sobre el gancho para colgar ni lo utilice para ayudarse a mantener el equilibrio.



ADVERTENCIA: No intente nunca utilizar esta herramienta dejándola al revés sobre una superficie de trabajo y acercando el material a la herramienta. Fije siempre bien la pieza de trabajo y lleve la herramienta hacia ella sosteniendo bien la herramienta con ambas manos, como se muestra en la Figura I.

1. El material que vaya a cortar debe estar bien sujeto en el lugar donde se encuentra o sujetado en un tornillo de banco u otro dispositivo de sujeción.
2. Haga que el tope de trabajo **6** y la pieza de trabajo entren en contacto mientras mantiene alejada la hoja de la pieza de trabajo. Encienda la sierra.
3. Cuando la sierra alcance la velocidad de rotación deseada, incline lenta y suavemente la estructura principal de la herramienta para que la hoja de la sierra haga contacto con la pieza de trabajo. No aplique presión adicional a parte del peso de la estructura principal de la herramienta. Evite que la hoja de la sierra entre en contacto repentino y brusco con la superficie superior de la hoja de trabajo. Eso podría provocar daños graves en la hoja. Para alargar al máximo la vida útil de la hoja, asegúrese de no golpearla bruscamente al principio de la operación de corte.
4. El corte recto se puede realizar manteniendo la hoja de la sierra de cinta alineada perpendicularmente al material. Cualquier giro o torsión de la hoja hará salir el corte de su trayectoria y disminuirá la vida útil de la hoja.

AVISO: Durante el corte, si la sierra de cinta se queda bloqueada o atascada en la pieza de trabajo, suelte el interruptor inmediatamente para evitar daños en la hoja y el motor.

5. El propio peso de la herramienta proporciona la presión de corte más eficaz. Añadir presión adicional solo ralentiza la velocidad de la hoja y reduce su vida útil.
6. Debería sujetarse aquellas piezas resultantes que puedan pesar demasiado o causar daños al caer después de ser cortadas. Se recomienda encarecidamente utilizar zapatos de seguridad. Las piezas resultantes pueden estar calientes y ser afiladas.

Consejos para aserrar mejor

Las siguientes recomendaciones deberían usarse como una guía (**Posiciones de corte recomendadas**). Los resultados pueden variar según el operador y el material que se vaya a aserrar.

- No fuerce nunca la hoja de la sierra de cinta durante la operación de corte.
- No utilice nunca refrigerantes líquidos para sierras de cinta. El uso de refrigerantes líquidos provoca acumulaciones en el caucho y reduce el rendimiento.
- Si se produce una vibración excesiva durante el corte, asegúrese de que el material que está aserrando esté bien fijado. Si la vibración continúa, cambie la hoja.
- Mantenga siempre al menos 2 o 3 dientes en el corte.

Posiciones de corte recomendadas

SÍ	NO
SÍ	NO
SÍ	

suave. Nunca permita que entre ningún líquido en la herramienta ni sumerja ninguna parte de la misma en ningún líquido.

Las ranuras de ventilación pueden limpiarse con un cepillo no metálico suave y seco y/o una aspiradora adecuada. No use agua ni otros líquidos limpiadores. Use protección ocular y una mascarilla antipolvo aprobadas.

Accesorios opcionales

⚠ ADVERTENCIA: Puesto que los accesorios que no sean los suministrados por DEWALT no han sido probados con este producto, el uso de tales accesorios con esta herramienta puede resultar peligroso. Para reducir el riesgo de lesiones, use solo los accesorios recomendados por DEWALT con este producto.

Consulte a su distribuidor para obtener más información acerca de los accesorios adecuados.

Chip Tool Connect™ (Fig. J)

⚠ ADVERTENCIA: Para reducir el riesgo de lesiones personales graves, apague la unidad y extraiga la batería antes de hacer cualquier ajuste o de extraer o colocar complementos o accesorios. El encendido accidental puede causar lesiones.

Su herramienta está predispuesta para usar el chip Tool Connect™ y tiene un alojamiento para instalar el chip Tool Connect™.

Tool Connect™ es una aplicación opcional para usar con dispositivos inteligentes (tales como teléfono inteligente o tablet), que conecta el dispositivo para utilizar la aplicación móvil para funciones de gestión de almacenamiento.

Consulte la **Hoja de instrucciones del chip Tool Connect™** para más información.

Instalar el chip Tool Connect™

1. Quite los tornillos de sujeción **23** de la tapa protectora del chip Tool Connect™ **22** de la herramienta.
2. Saque la tapa protectora e inserte el chip Tool Connect™ en el alojamiento vacío **24**.
3. Compruebe el chip Tool Connect™ quede nivelado en el alojamiento. Fíjelo con los tornillos de sujeción y apriete los tornillos.
4. Consulte la **Hoja de instrucciones del chip Tool Connect™** para más instrucciones.

MANTENIMIENTO

Su herramienta eléctrica ha sido diseñada para funcionar mucho tiempo con un mínimo de mantenimiento. Que siga funcionando satisfactoriamente depende del buen cuidado de la herramienta y de su limpieza periódica.

⚠ ADVERTENCIA: Para disminuir el riesgo de lesiones personales graves, apague la herramienta y desconecte la batería antes de realizar ajuste alguno o de quitar o instalar acoplamiento o accesorios. La puesta en marcha accidental puede causar lesiones.

El cargador y el paquete de pilas no pueden ser reparados.

Lubricación

Su herramienta eléctrica no requiere lubricación adicional.

Limpieza

⚡ ADVERTENCIA: Descarga eléctrica y peligro mecánico. Desconecte el aparato eléctrico de la fuente de alimentación antes de limpiarlo.

⚠ ADVERTENCIA: Para garantizar un funcionamiento seguro y eficiente, mantenga siempre limpios el aparato eléctrico y las ranuras de ventilación.

⚠ ADVERTENCIA: Nunca utilice disolventes ni otros productos químicos agresivos para limpiar las piezas no metálicas de la herramienta. Estos productos químicos pueden debilitar los materiales utilizados en tales piezas. Use un paño humedecido solo con agua y jabón

Transporte

⚠ ATENCIÓN: Arranque accidental durante el transporte!

- Transporte siempre los productos tras sacarles las baterías.
- Transportar la herramienta y las baterías embaladas por separado.
- Consulte la información de la sección **Baterías – Transporte** de este manual.
- Compruebe que la herramienta y las baterías no estén dañadas antes de usarlas después del transporte.

Almacenamiento



ATENCIÓN: Daños accidentales causados por baterías defectuosas o con fugas.

- Guarde siempre los productos sin baterías.
- Guarde la herramienta y las baterías en lo más fresco y seco posible.
- Consulte la información de la sección **Baterías – Recomendaciones para el almacenamiento** de este manual.
- Guarde la herramienta y las baterías en un lugar al que no tengan acceso los niños ni personas no autorizadas.
- Compruebe que la herramienta y las baterías no estén dañadas antes de usarlas después de un largo periodo de almacenamiento.

Protección del medioambiente



Recogida selectiva. Los productos y las baterías marcadas con este símbolo no se deben desechar con la basura doméstica normal.

Los productos y las baterías que contienen materiales que se pueden recuperar o reciclar reducen la demanda de materias primas. Recicle los productos eléctricos y las baterías de conformidad con las normas locales. Puede obtener más información en www.2helpU.com.

Batería recargable

Esta batería de larga vida deberá recargarse cuando no produzca energía suficiente para trabajos que antes se efectuaban fácilmente. Al final de la vida útil de la batería, deséchela respetando el medioambiente:

- Haga agotar completamente la batería y extráigala de la herramienta.
- Las baterías de iones de litio son reciclables. Llévelas a su distribuidor o punto de reciclaje local. Las baterías recogidas serán recicladas o eliminadas adecuadamente.

SCIE À RUBAN SANS FIL 18V

DCS378

Félicitations !

Vous avez choisi un outil DeWALT. Des années d'expérience, de développement de produits et d'innovation ont fait de DeWALT l'un des partenaires les plus fiables pour les utilisateurs d'outils électriques professionnels.

Caractéristiques techniques

	DCS378	
Tension	V _{cc}	18
Type		2
Type de batterie		Li-Ion
Puissance utile maximum	A	530
Vitesse à vide	m/min	174
Longueur de la lame	mm	899
Largeur de la lame	mm	0,5
Hauteur de la lame	mm	12,7
Capacité de coupe maxi	mm	86
Poids (sans bloc-batterie)	kg	3,8

Valeurs sonores et/ou valeurs des vibrations (somme vectorielle triaxiale) selon la norme EN60745-2-20 :

L _{PA} (niveau de pression sonore émis)	dB(A)	75
L _{WA} (niveau de puissance sonore)	dB(A)	86
K (incertitude pour le niveau sonore donné)	dB(A)	3
Valeur d'émission de vibrations a _{h, CM} =	m/s ²	< 2,5
Incertitude K =	m/s ²	1,5

Le niveau sonore et/ou des vibrations émises indiqués dans ce feuillet d'informations ont été mesurés conformément à une méthode de test normalisée établie dans par la norme EN60745 et ils peuvent être utilisés pour comparer un outil à un autre. Ils peuvent également être utilisés pour effectuer une évaluation préliminaire de l'exposition.

AVERTISSEMENT : le niveau sonore et/ou de vibrations émis déclaré correspond aux applications principales de l'outil. Cependant, si l'outil est utilisé pour des applications différentes, avec des accessoires différents ou qu'il est mal entretenu, le niveau sonore et/ou de vibrations émis peut varier. Ces éléments peuvent augmenter considérablement le niveau d'exposition sur la durée totale de travail.

Toute estimation du degré d'exposition aux vibrations et/ou au bruit doit également prendre en compte les heures où l'outil est éteint ou lorsqu'il est en marche sans effectuer aucune tâche. Ces éléments peuvent sensiblement réduire le niveau d'exposition sur la durée totale de travail.

Identifiez et déterminez les mesures de sécurité supplémentaires pouvant protéger l'utilisateur des effets des vibrations et/ou du bruit, comme par exemple l'entretien de l'outil et des

accessoires, le fait de conserver les mains au chaud (pertinent pour les vibrations) et d'organiser les méthodes de travail.

Certificat de Conformité CE

Directives Machines



Scie à ruban sans fil DCS378

DeWALT certifie que les produits décrits dans le paragraphe **Fiche technique** sont conformes aux normes : 2006/42/CE, EN60745-1:2009+A11:2010, EN60745-2-20:2009. Ces produits sont également compatibles avec les Directives 2014/30/UE et 2011/65/UE. Pour plus d'informations, veuillez contacter DeWALT à l'adresse suivante ou vous reporter au dos de cette notice d'instructions.

Le soussigné est responsable de la compilation du fichier technique et fait cette déclaration au nom de DeWALT.

Markus Rompel
Vice-président Ingénierie, PTE-Europe
DeWALT, Richard-Klinger-Strasse 11,
65510, Idstein, Allemagne
01.02.2024



AVERTISSEMENT : afin de réduire le risque de blessure, lisez le manuel d'instruction.

Définitions : consignes de sécurité

Les définitions ci-dessous décrivent le niveau de gravité de chaque mot signalétique. Lisez le manuel de l'utilisateur et soyez attentif à ces symboles.



DANGER : indique une situation dangereuse imminente qui, si elle n'est pas évitée, **entraînera des blessures graves ou mortelles.**



AVERTISSEMENT : indique une situation dangereuse potentielle qui, si elle n'est pas évitée, **pourrait entraîner des blessures graves ou mortelles.**



ATTENTION : indique une situation dangereuse potentielle qui, si elle n'est pas évitée, **pourrait entraîner des blessures minimes ou modérées.**

AVIS : indique une pratique ne **posant aucun risque de dommages corporels**, mais qui par contre, si rien n'est fait pour l'éviter, **pourrait poser des risques de dommages matériels.**



Indique un risque d'électrocution.



Indique un risque d'incendie.

Piles				Chargeurs/Durées de charge (minutes)**									
Cat #	V _{DC}	Ah	Poids (kg)	DCB104	DCB107	DCB112/ DCB1102	DCB113	DCB115/ DCB1104	DCB116	DCB117	DCB118	DCB132	DCB119
DCB546	18/54	6,0/2,0	1,08	60	270	170	140	90	80	40	60	90	X
DCB547/G	18/54	9,0/3,0	1,46	75*	420	270	220	135*	110*	60	75*	135*	X
DCB548	18/54	12,0/4,0	1,46	120	540	350	300	180	150	80	120	180	X
DCB549	18/54	15,0/5,0	2,12	125	730	450	380	230	170	90	125	230	X
DCB181	18	1,5	0,35	22	70	45	35	22	22	22	22	22	45
DCB182	18	4,0	0,61	60/40**	185	120	100	60	60/45**	60/40**	60/40**	60	120
DCB183/B/G	18	2,0	0,40	30	90	60	50	30	30	30	30	30	60
DCB184/B/G	18	5,0	0,62	75/50**	240	150	120	75	75/60**	75/50**	75/50**	75	150
DCB185	18	1,3	0,35	22	60	40	30	22	22	22	22	22	40
DCB187	18	3,0	0,54	45	140	90	70	45	45	45	45	45	90
DCB189	18	4,0	0,54	60	185	120	100	60	60	60	60	60	120
DCBP034/G	18	1,7	0,32	27	82	50	40	27	27	27	27	27	50
DCBP518/G	18	5,0	0,75	50	240	150	120	75	60	50	50	75	150

*Code date 201811475B ou supérieur

**Code date 201536 ou supérieur

***La grille des durées de charge ne donne qu'une indication. Les durées de charge peuvent varier en fonction de la température et de l'état des batteries.

CONSIGNES DE SÉCURITÉ GÉNÉRALES PROPRES AUX OUTILS ÉLECTRIQUES



AVERTISSEMENT : veuillez lire tous les avertissements de sécurité, toutes les instructions, illustrations et spécifications fournies avec cet outil électrique. Le non respect des instructions listées ci-dessous peut conduire à des chocs électriques, des incendies et/ou de graves blessures.

CONSERVER TOUTES CES DIRECTIVES ET CONSIGNES À TITRE DE RÉFÉRENCE

Le terme « outil électrique » mentionné dans les avertissements ci-après se rapporte aux outils alimentés sur secteur (avec fil) ou par piles (sans fil).

1) Sécurité – Aire de Travail

- Maintenir l'aire de travail propre et bien éclairée.** Les lieux sombres ou encombrés sont propices aux accidents.
- Ne pas utiliser un outil électrique dans un milieu déflagrant, comme en présence de liquides, gaz ou poussières inflammables.** Les outils électriques peuvent produire des étincelles qui pourraient enflammer toute émanation ou poussière ambiante.
- Maintenir à l'écart les enfants, ou toute autre personne, lors de l'utilisation d'un outil électrique.** Toute distraction pourrait faire perdre la maîtrise de l'appareil.

2) Sécurité – Électricité

- La fiche électrique de l'outil doit correspondre à la prise murale. Ne modifier la fiche en aucune façon. Ne pas utiliser de fiche d'adaptation avec un outil électrique mis à la terre (masse).** L'utilisation de fiches d'origine et de prises appropriées réduira tout risque de décharges électriques.

- Éviter tout contact corporel avec des éléments mis à la terre comme : tuyaux, radiateurs, cuisinières ou réfrigérateurs.** Les risques de décharges électriques augmentent lorsque le corps est mis à la terre.
- Ne pas exposer les outils électriques à la pluie ou à l'humidité.** Tout contact d'un outil électrique avec un liquide augmente les risques de décharges électriques.
- Ne pas utiliser le cordon de façon abusive. Ne jamais utiliser le cordon pour transporter, tirer ou débrancher un outil électrique. Protéger le cordon de toute source de chaleur, de l'huile, et de tout bord tranchant ou pièce mobile.** Les cordons endommagés ou emmêlés augmentent les risques de décharges électriques.
- En cas d'utilisation d'un outil électrique à l'extérieur, utiliser systématiquement une rallonge conçue à cet effet.** Cela diminuera tout risque de décharges électriques.
- Si on ne peut éviter d'utiliser un outil électrique en milieu humide, utiliser un circuit protégé par un dispositif de courant résiduel (RCD).** Cela réduira tout risque de décharges électriques.

3) Sécurité Individuelle

- Rester systématiquement vigilant et faire preuve de jugement lorsqu'on utilise un outil électrique. Ne pas utiliser d'outil électrique en cas de fatigue ou sous l'influence de drogues, d'alcool ou de médicaments.** Tout moment d'inattention pendant l'utilisation d'un outil électrique comporte des risques de dommages corporels graves.
- Porter un équipement de protection individuel. Porter systématiquement un dispositif de protection oculaire.** Le fait de porter un masque anti-poussières, des chaussures antidérapantes, un casque de sécurité ou

un dispositif de protection auditive, lorsque la situation le requiert, réduira les risques de dommages corporels.

- c) **Prévenir tout démarrage accidentel. S'assurer que l'interrupteur est en position d'arrêt avant de brancher l'outil sur le secteur et/ou à la batterie, ou de le ramasser ou le transporter.** Transporter un outil le doigt sur l'interrupteur ou brancher un outil électrique alors que l'interrupteur est en position de marche invite les accidents.
- d) **Retirer toute clé de réglage avant de démarrer l'outil.** Une clé laissée sur une pièce rotative d'un outil électrique comporte des risques de dommages corporels.
- e) **Adopter une position stable. Maintenir les pieds bien ancrés au sol et conserver son équilibre en permanence.** Cela permettra de mieux maîtriser l'outil électrique en cas de situations imprévues.
- f) **Porter des vêtements appropriés. Ne porter aucun vêtement ample ou bijou. Maintenir cheveux, vêtements et gants à l'écart des pièces mobiles,** car ils pourraient s'y faire prendre.
- g) **Lorsqu'un dispositif de connexion à un système de dépolluissage ou d'élimination est fourni, s'assurer qu'il est branché et utilisé correctement.** L'utilisation de ces dispositifs peut réduire les risques engendrés par les poussières.
- h) **Ne pensez pas être à ce point familiarisé avec l'outil après l'avoir utilisé à de nombreuses reprises, au point de ne plus rester vigilant et d'en oublier les consignes de sécurité.** Toute action imprudente peut engendrer de graves blessures en une fraction de seconde.

4) Utilisation et Entretien des Outils Électriques

- a) **Ne pas forcer un outil électrique. Utiliser l'outil approprié au travail en cours.** L'outil approprié effectuera un meilleur travail, de façon plus sûre et à la vitesse pour laquelle il a été conçu.
- b) **Ne pas utiliser un outil électrique dont l'interrupteur est défectueux.** Tout appareil dont l'interrupteur est défectueux est dangereux et doit être réparé.
- c) **Débranchez la prise du secteur et/ou retirez le bloc-batterie, s'il est amovible, de l'outil électrique avant d'effectuer tout réglage, de changer un accessoire ou de ranger l'outil électrique.** Ces mesures de sécurité préventives réduisent le risque de démarrage accidentel de l'outil électrique.
- d) **Après utilisation, ranger les outils électriques hors de portée des enfants et ne permettre à aucune personne non familière avec son fonctionnement (ou sa notice d'instructions) de l'utiliser.** Les outils peuvent être dangereux entre des mains inexpérimentées.
- e) **Entretien des outils électriques. Vérifier les pièces mobiles pour s'assurer qu'elles sont bien alignées et tournent librement, qu'elles sont en bon état et ne sont affectées d'aucune condition susceptible de nuire au bon fonctionnement de l'outil. En cas de dommage, faire réparer l'outil électrique avant toute**

nouvelle utilisation. De nombreux accidents sont causés par des outils mal entretenus.

- f) **Maintenir tout organe de coupe propre et bien affûté.** Les outils de coupe bien entretenus et affûtés sont moins susceptibles de se coincer et sont plus faciles à contrôler.
- g) **Utiliser un outil électrique, ses accessoires, mèches, etc., conformément aux présentes directives et suivant la manière prévue pour ce type particulier d'outil électrique, en tenant compte des conditions de travail et de la tâche à effectuer.** L'utilisation d'un outil électrique à des fins autres que celles prévues est potentiellement dangereuse.
- h) **Maintenez toutes les poignées et surfaces de préhension sèches, propres et exemptes d'huile et de graisse.** Des poignées et des surfaces de préhension glissantes ne permettent pas de manipuler et de contrôler l'outil correctement en cas de situations inattendues.

5) Utilisation et entretien de la batterie

- a) **Recharger la batterie uniquement avec le chargeur spécifié par le fabricant.** Un chargeur propre à un certain type de batterie peut créer des risques d'incendie lorsqu'utilisé avec d'autres batteries.
- b) **Utiliser les outils électriques uniquement avec leur batterie spécifique.** L'utilisation d'autres batteries comporte des risques de dommages corporels ou d'incendie.
- c) **Après utilisation, ranger la batterie à l'écart d'objets métalliques, tels que trombones, pièces de monnaie, clés, clous, vis ou autres petits objets métalliques susceptibles de conduire l'électricité entre les bornes,** car cela pose des risques de brûlures ou d'incendie.
- d) **Si utilisée de façon abusive, la batterie pourra perdre du liquide. Éviter alors tout contact. En cas de contact accidentel, rincer abondamment à l'eau claire. En cas de contact oculaire, rincer puis consulter immédiatement un médecin.** Le liquide de la batterie peut engendrer irritation ou brûlures.
- e) **N'utilisez jamais un bloc-batterie ou un outil qui est endommagé ou qui a été modifié.** Une batterie endommagée ou altérée peut avoir un comportement imprévisible qui peut conduire à un incendie, une explosion ou un risque de blessure.
- f) **N'exposez pas le bloc-batterie ou l'outil au feu ou à des températures excessives.** L'exposition au feu ou à des températures dépassant 130 °C peut provoquer une explosion.
- g) **Respectez toutes les consignes de mise en charge et ne rechargez pas le bloc-batterie ou l'outil en dehors de la plage de températures spécifiée dans les instructions.** Une mise en charge inappropriée ou à des températures hors de la plage spécifiée peut endommager la batterie et augmenter le risque d'incendie.

6) Réparation

- Faire entretenir les outils électriques par un réparateur qualifié en n'utilisant que des pièces de rechange identiques.** Cela permettra de préserver l'intégrité de l'outil électrique et la sécurité de l'utilisateur.
- Ne réparez jamais un bloc-batterie endommagé.**
Les réparations sur les blocs-batteries ne doivent être effectuées que le fabricant ou l'un de ses prestataires de services agréés.

Consignes de sécurité supplémentaires - Scies à ruban portatives

- Tenez l'outil par ses surfaces de préhension isolées lorsque vous travaillez dans des zones où l'organe de coupe peut entrer en contact avec des fils électriques cachés.** Tout contact de l'organe de coupe avec un fil sous tension peut mettre les parties métalliques exposées de l'outil sous tension et provoquer une décharge électrique à l'utilisateur.
- Tenez vos mains à distance de la zone de découpe et de la lame.**
- Assurez-vous toujours que la scie à ruban portative est propre avant de l'utiliser.**
- Arrêtez immédiatement la machine si vous détectez la moindre anomalie.**
- Assurez-vous toujours que tous les composants sont montés et fixés correctement avant d'utiliser l'outil.**
- Manipulez toujours la lame de la scie à ruban avec précaution lors de son montage ou de son démontage.**
- Tenez vos mains loin de la trajectoire de la lame de la scie à ruban.**
- Attendez toujours que le moteur ait atteint son plein régime avant de commencer la découpe.**
- Gardez toujours les poignées sèches, propres et exemptes d'huile et de graisse.** Tenez fermement l'outil pendant son utilisation.
- Veillez à toujours rester vigilant, tout particulièrement lorsque vous effectuez des tâches répétitives et monotones.** Vérifiez toujours la position de vos mains par rapport à la lame.
- Ne retirez jamais la butée de travail.**
- Restez à l'écart des extrémités des pièces qui peuvent chuter après avoir été découpées.** Elles peuvent être chaudes, tranchantes et/ou lourdes. De graves blessures pourraient sinon en résulter.
- Les pièces mobiles disposent souvent d'orifices d'aération qui doivent rester libres.** Les vêtements amples, les bijoux ou les cheveux longs peuvent être happés par les pièces mobiles.

Risques résiduels

Les risques suivants sont inhérents à l'utilisation de scies à ruban.

- Les blessures dues au contact avec les pièces rotatives ou chaudes de l'outil.

Malgré la mise en œuvre des normes de sécurité applicables et la présence de dispositifs de sécurité, certains risques résiduels ne peuvent être évités. Ils comprennent :

- Les troubles de l'ouïe.
- Le risque de se coincer les doigts lors du remplacement de l'accessoire.
- Les risques pour la santé dus à l'inhalation de la poussière émise lors des interventions sur du bois.
- Les risques de blessures dus à la projection de particules.

Chargeurs

Les chargeurs DEWALT ne nécessitent aucun réglage et sont conçus pour une utilisation la plus simple possible.

Sécurité électrique

Le moteur électrique a été conçu pour fonctionner sur une tension unique. Vérifier systématiquement que la tension de la batterie correspond bien à la tension indiquée sur la plaque signalétique. Vérifier également que la tension du chargeur correspond bien à la tension du secteur.



Votre chargeur DEWALT à double isolation est conforme à la norme EN60335 ; un branchement à la terre n'est donc pas nécessaire.

Si le cordon d'alimentation est endommagé, il ne doit être remplacé que par DEWALT ou un prestataire de services agréé.



Toujours utiliser la fiche prescrite lors du remplacement du câble d'alimentation.

Type 11 pour la classe II (Isolation double) – outils

Type 12 pour la classe I (Conducteur de terre) – outils



En cas d'utilisation à l'extérieur, connecter les outils portatifs à un disjoncteur FI.

Utilisation d'une rallonge

N'utiliser une rallonge qu'en cas de nécessité absolue. Utiliser une rallonge homologuée compatible avec la tension nominale du chargeur (consulter la **Fiche technique**). La section minimale du conducteur est de 1 mm² pour une longueur maximale de 30 m.

En cas d'utilisation d'un dévidoir, dérouler systématiquement le câble sur toute sa longueur.

Consignes de sécurité importantes propres à tous les chargeurs de batteries

CONSERVEZ CES INSTRUCTIONS : ce manuel contient d'importantes consignes de sécurité et de fonctionnement concernant les chargeurs de batterie compatibles (consulter les **Fiche technique**). Avant d'utiliser le chargeur, lire toutes les instructions et les marquages d'avertissement sur le chargeur, le bloc batterie et le produit utilisant le bloc batterie.



AVERTISSEMENT : risque de choc. Ne pas laisser les liquides pénétrer dans le chargeur. Risque de choc électrique.



AVERTISSEMENT : nous recommandons l'utilisation d'un disjoncteur différentiel avec un seuil de déclenchement de 30 mA ou moins.



ATTENTION : risque de brûlure. Pour réduire le risque de blessures, ne chargez que des batteries rechargeables. Les autres types de batteries peuvent exploser et causer des blessures et des dégâts.



ATTENTION : les enfants doivent être surveillés pour s'assurer qu'ils ne jouent pas avec l'appareil.

AVIS : sous certaines conditions, lorsque le chargeur est branché à l'alimentation électrique, les contacts de charge exposés à l'intérieur du chargeur peuvent être mis en court-circuit par un corps étranger. Les corps étrangers de nature conductrice tels que, mais ne se limitant pas à, la laine d'acier, le papier aluminium ou toute accumulation de particules métalliques doivent être tenus éloignés des cavités du chargeur. Débranchez toujours le chargeur de la prise lorsqu'il n'y a pas de pack batterie dans la cavité. Débranchez le chargeur avant de le nettoyer.

- **NE PAS tenter de charger le bloc batterie avec un chargeur différent de ceux indiqués dans ce manuel.** Le chargeur et le bloc batterie sont spécifiquement conçus pour fonctionner ensemble.
- **Ces chargeurs ne sont pas prévus pour d'autres utilisations que la charge des batteries rechargeables DEWALT.** Toute autre utilisation peut causer un risque d'incendie, de choc électrique ou d'électrocution.
- **Ne pas exposer le chargeur à la pluie ou à la neige.**
- **Pour débrancher le chargeur, tirer sur la fiche et non sur le cordon.** Cela réduira le risque de dégât à la fiche et au cordon.
- **S'assurer que le cordon est placé de sorte qu'on ne puisse pas marcher dessus, trébucher ou l'endommager d'une autre manière.**
- **Ne pas utiliser de rallonge sauf si cela est absolument nécessaire.** Toute utilisation impropre d'une rallonge peut causer un risque d'incendie, de choc électrique ou d'électrocution.
- **Ne placez aucun objet sur le chargeur et ne le placez pas sur une surface molle qui pourrait obstruer les fentes d'aération et entraîner une chaleur interne excessive.** Éloignez le chargeur de toute source de chaleur. Le chargeur est aéré par des fentes au-dessus et au-dessous du boîtier.
- **Ne pas utiliser un chargeur ayant un cordon ou une fiche endommagés**—les faire remplacer immédiatement.
- **Ne pas utiliser le chargeur s'il a reçu un choc violent, s'il est tombé, ou s'il a été autrement endommagé de quelque manière que ce soit.** Apporter le chargeur à un centre de réparation agréé.
- **Ne pas démonter le chargeur ; l'apporter à un centre de réparation agréé lorsqu'un entretien ou une réparation est nécessaire.** Un chargeur mal réassemblé peut entraîner un risque de choc électrique, d'électrocution ou d'incendie.
- Si le cordon d'alimentation est endommagé, il doit être remplacé immédiatement par le fabricant, un agent de réparation ou une personne qualifiée similaire pour éviter tout risque.
- **Débrancher le chargeur de la prise secteur avant de procéder à son nettoyage.** Cette précaution réduira

le risque de choc électrique. Le retrait du bloc batterie ne réduira pas les risques.

- **NE JAMAIS tenter de relier 2 chargeurs ensemble.**
- **Le chargeur est conçu pour être alimenté en courant électrique domestique standard 230V. Ne pas essayer de l'utiliser avec n'importe quelle autre tension.** Cette directive ne concerne pas le chargeur pour véhicule.

Recharger une batterie (Fig. B)

1. Branchez le chargeur dans une prise appropriée avant d'insérer le bloc-batterie.
2. Insérez le bloc-batterie **14** dans le chargeur en vous assurant qu'il soit parfaitement bien en place. Le voyant rouge (charge) clignote de façon répétée pour indiquer que le processus de charge a commencé.
3. La fin de la charge est indiquée par le voyant rouge restant fixe en continu. Le bloc-batterie est alors complètement rechargé et il peut soit être utilisé, soit être laissé dans le chargeur. Pour retirer le bloc-batterie du chargeur, enfoncez le bouton de libération de la batterie **15** sur le bloc batterie.

REMARQUE : pour garantir les meilleures performances et la durée de vie des blocs-batteries Li-Ion, rechargez-les complètement avant la première utilisation.

Fonctionnement du chargeur

Consultez les indicateurs ci-dessous pour connaître l'état de charge du bloc-batterie.

Indicateurs de charge			
	charge en cours		
	pleinement chargée		
	suspension de charge*		

*Le voyant rouge continue à clignoter, mais un voyant jaune s'allume durant cette opération. Lorsque la batterie a retrouvé une température appropriée, le voyant jaune s'éteint et le chargeur reprend la procédure de charge.

Les chargeurs compatibles ne rechargent pas un bloc batterie défectueux. Le chargeur indique un défaut de la batterie en refusant de s'allumer.

REMARQUE : cela peut également signifier un problème sur un chargeur.

Si le chargeur indique un problème, portez le chargeur et le bloc batterie pour un test dans un centre d'assistance agréé.

Délai bloc chaud/froid

Lorsque le chargeur détecte que la batterie est trop chaude ou trop froide, il démarre automatiquement un délai bloc chaud/froid, suspendant la charge jusqu'à ce que la batterie ait atteint la température adéquate. Le chargeur passe ensuite directement en mode charge. Cette fonctionnalité permet une durée de vie maximale de la batterie.

Un bloc-batterie froid se recharge à une cadence plus lente qu'un bloc-batterie chaud. Le bloc batterie se charge à ce taux

réduit pendant tout le cycle de charge et n'atteint pas le niveau de charge maximum même si la batterie se réchauffe.

Le chargeur DCB118 est équipé d'un ventilateur conçu pour refroidir le bloc-batterie. Le ventilateur se met automatiquement en marche si le bloc-batterie a besoin d'être refroidi. Ne faites jamais fonctionner le chargeur si le ventilateur ne fonctionne pas correctement ou si les fentes d'aération sont bouchées. Ne laissez pénétrer aucun corps étranger à l'intérieur du chargeur.

Système de protection électronique

Les outils XR Li-Ion sont conçus avec un système de protection électronique qui protège la batterie des surcharges, surchauffes ou d'être complètement déchargée.

L'outil s'éteint automatiquement si le système de protection électronique se déclenche. Si cela se produit, placez la batterie ion lithium sur le chargeur jusqu'à ce qu'elle soit complètement rechargée.

Fixation murale

Ces chargeurs sont conçus pour être fixés au mur ou pour être posés à la verticale sur une table ou un établi. En cas de fixation au mur, placez le chargeur près d'une prise électrique et loin d'un coin ou de toute autre obstacle qui pourrait gêner le flux d'air. Utilisez l'arrière du chargeur comme gabarit pour l'emplacement des vis au mur. Fixez le chargeur à l'aide de vis pour cloisons sèches (achetées séparément) d'au moins 25,4 mm de long avec un diamètre de tête de 7 et 9 mm, vissées dans du bois à une profondeur optimale laissant ressortir environ 5,5 mm de la vis. Alignez les fentes à l'arrière du chargeur avec les vis qui dépassent et insérez-les complètement ces dernières dans les fentes.

Consignes de nettoyage du chargeur



AVERTISSEMENT : risque de choc. Débranchez la chargeur de la prise de courant avant le nettoyage.

La saleté et la graisse peuvent être éliminées de l'extérieur du chargeur avec un chiffon ou une brosse souple non métallique. N'utilisez ni eau, ni autre solution de nettoyage. Ne laissez jamais aucun liquide pénétrer à l'intérieur de l'appareil et n'immergez jamais aucune pièce de l'appareil dans aucun liquide.

Batteries

Consignes de sécurité importantes propres à toutes les batteries

Pour commander une batterie de rechange, s'assurer d'inclure son numéro de catalogue et sa tension.

La batterie n'est pas totalement chargée en usine. Avant d'utiliser la batterie et le chargeur, lisez les consignes de sécurité ci-dessous. Puis suivre la procédure de charge ci-après.

LIRE TOUTES CES CONSIGNES

- **Ne pas charger ou utiliser une batterie dans un milieu déflagrant, comme en présence de liquides, gaz ou poussières inflammables.** Insérer ou retirer le bloc-pile du chargeur peut enflammer la poussière ou des émanations.
- **Ne jamais forcer le bloc batterie dans le chargeur.**
Ne modifier le bloc batterie d'aucune manière que ce soit pour le faire entrer sur un chargeur incompatible,

car le bloc batterie peut se casser et causer de graves blessures.

- **Charger le bloc batterie uniquement dans les chargeurs DEWALT.**
- **NE PAS l'éclabousser ou l'immerger dans l'eau ou d'autres liquides.**
- **Ne rangez et n'utilisez pas l'outil dans des endroits où la température peut chuter sous 4 °C (39,2 °F) (comme dans des remises extérieures ou des bâtiments métalliques en hiver), ou atteindre et dépasser 40 °C (104 °F) (comme dans des remises extérieures ou des bâtiments métalliques en été).**
- **Ne pas incinérer la batterie même si elle est sévèrement endommagée ou complètement usagée.** Car elle pourrait exploser au contact des flammes. Au cours de l'incinération des batteries au lithium-ion, des vapeurs et matières toxiques sont dégagées.
- **En cas de contact du liquide de la batterie avec la peau, la rincer immédiatement au savon doux et à l'eau claire.** En cas de contact oculaire, rincer l'œil ouvert à l'eau claire une quinzaine de minutes, ou jusqu'à ce que l'irritation cesse. Si des soins médicaux sont nécessaires, noter que l'électrolyte de la batterie est composé d'un mélange de carbonates organiques liquides et de sels de lithium.
- **Le contenu des cellules d'une batterie ouverte pourrait causer une irritation des voies respiratoires.** Dans cette éventualité, exposer l'individu à l'air libre. Si les symptômes persistent, consulter un médecin.



AVERTISSEMENT : risques de brûlures. Le liquide de la batterie pourrait s'enflammer s'il est exposé à des étincelles ou à une flamme.



AVERTISSEMENT : ne jamais tenter d'ouvrir le bloc batterie pour quelque raison que ce soit. Si le boîtier du bloc batterie est fissuré ou endommagé, ne pas l'insérer dans un chargeur. Ne pas écraser, laisser tomber, ou endommager le bloc batterie. Ne pas utiliser un bloc batterie ou un chargeur ayant reçu un choc violent, étant tombé, ayant été écrasé ou endommagé de quelque façon que ce soit (par ex. percé par un clou, frappé d'un coup de marteau, piétiné). Risque de choc électrique ou d'électrocution. Les blocs batterie endommagés doivent être renvoyés à un centre de réparation pour y être recyclés.



AVERTISSEMENT : risque d'incendie. Ne rangez et ne transportez pas le bloc-batterie s'il est possible que des objets métalliques entrent en contact avec les bornes de la batterie. Ne placez par exemple pas le bloc-batterie dans des tabliers, poches, boîtes à outils, boîtes de kits d'accessoires, tiroirs, etc. en présence de clous, vis, clés, etc.



ATTENTION : après utilisation, ranger l'outil, à plat, sur une surface stable là où il ne pourra ni faire tomber ni faire trébucher personne. Certains outils équipés d'un gros bloc batterie peuvent tenir à la verticale sur celui-ci, mais manquent alors de stabilité.

Transport



AVERTISSEMENT : risque d'incendie. Le transport des batteries peut causer un incendie si les bornes de la batterie entrent accidentellement en contact avec des matériaux conducteurs. Lors du transport des batteries, assurez-vous que les bornes de la batterie sont protégées et bien isolées des matériaux avec lesquels elles pourraient entrer en contact et qui pourraient provoquer un court-circuit.

REMARQUE : les batteries Lithium-ion ne doivent pas être transportées dans des bagages enregistrés.

Les batteries DEWALT sont conformes à toutes les réglementations d'expédition applicables comme prescrit par les normes industrielles et juridiques qui incluent les recommandations de l'ONU pour le transport des marchandises dangereuses, les réglementations relatives aux marchandises dangereuses de l'International Air Transport Association (IATA), les réglementations de l'International Maritime Dangerous Goods (IMDG) et l'accord européen concernant le transport international de marchandises dangereuses sur route (ADR). Les cellules et les batteries ion lithium ont été testées conformément à la section 38,3 des recommandations de l'ONU pour les tests et critères relatifs au transport des marchandises dangereuses.

Dans la plupart des cas, l'envoi d'un bloc-batterie DEWALT ne sera pas soumis à la classification réglementée de classe 9 pour les matières dangereuses. En règle générale, seuls les envois contenant une batterie Lithium-Ion d'une énergie nominale supérieure à 100 Watts/heure (Wh) nécessitent une expédition réglementée de classe 9. L'énergie nominale en Watts/heure de toutes les batteries Lithium-Ion est indiquée sur l'emballage. De plus, en raison de la complexité de la réglementation, DEWALT ne recommande pas l'expédition aérienne de blocs-batteries seuls, peu importe le wattage/heure nominal. Les envois d'outil avec batterie (kit combiné) peuvent être faits par avion si le wattage/heure nominal du bloc-batterie n'excède pas 100 Wh.

Que l'expédition soit exemptée ou réglementée, l'expéditeur a la responsabilité intégrale de consulter les dernières réglementations relatives à l'emballage, à l'étiquetage/au marquage et aux exigences de documentation.

Les informations fournies dans cette section du manuel sont fournies en bonne foi et sont considérées précises au moment de la rédaction de ce document. Toutefois, aucune garantie explicite ou implicite ne peut être fournie. L'acheteur a la responsabilité de s'assurer que ses activités sont conformes aux réglementations applicables.

Transport de la batterie FLEXVOLT™

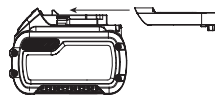
La batterie FLEXVOLT® DEWALT dispose de deux modes :

Utilisation et Transport.

Mode Utilisation : lorsque la batterie FLEXVOLT™ est seule ou dans un produit DEWALT 18V, elle fonctionne comme une batterie de 18V. Lorsque la batterie FLEXVOLT™ est dans un produit 54V ou 108V (deux batteries de 54V), elle fonctionne comme une batterie de 54V.

Mode Transport : lorsque le cache est fixé sur la batterie FLEXVOLT™, elle est en mode Transport. Gardez le cache en place pour expédier la batterie.

En mode Transport, les chaînes des cellules sont déconnectées électriquement à l'intérieur du bloc pour en faire 3 batteries de plus faible wattage-heure (Wh) comparées à une seule batterie au wattage-heure plus élevé. Le fait de répartir l'énergie consommée du bloc en 3 batteries peut exempter le bloc de certaines réglementations en matière de transport qui sont imposées pour les batteries dont l'énergie consommée est plus élevée.



La puissance en Wh pour le transport peut par exemple

être de 3 x 36 Wh, représentant 3 batteries de 36 Wh chacune. La puissance d'utilisation en Wh peut être de 108 Wh (sous entendue, 1 batterie).

Exemple de marquage pour l'utilisation et le transport



Recommandations de stockage

1. Le lieu idéal de rangement est un lieu frais et sec, à l'abri de toute lumière solaire directe et de tout excès de température. Pour des performances et une durée de vie optimales, entreposer les batteries à température ambiante après utilisation.
2. Pour un stockage prolongé, il est recommandé de conserver la batterie complètement chargée dans un lieu frais et sec, hors du chargeur pour de meilleurs résultats.

REMARQUE : les blocs batterie ne doivent pas être stockés complètement déchargés. Le bloc batterie devra être rechargé avant l'utilisation.

Étiquettes sur le chargeur et la batterie

En plus des pictogrammes utilisés dans ce manuel, les étiquettes sur le chargeur et le bloc batterie peuvent montrer les pictogrammes suivants :



Lire la notice d'instructions avant toute utilisation.



Consulter la **Fiche technique** pour les temps de charge.



Ne pas mettre en contact avec des objets conducteurs.



Ne pas recharger une batterie endommagée.



Ne pas exposer à l'eau.



Remplacer systématiquement tout cordon endommagé.



Recharger seulement entre 4 °C et 40 °C.



Utiliser uniquement à l'intérieur.



Mettre la batterie au rebut conformément à la réglementation en matière d'environnement.



Recharger les blocs batterie DEWALT uniquement avec les chargeurs DEWALT appropriés. La recharge des blocs batterie différents des batteries DEWALT appropriées avec un chargeur DEWALT peut entraîner leur explosion ou d'autres situations dangereuses.



Ne jetez pas le bloc batterie au feu.



UTILISATION (sans cache de transport). Exemple : Puissance en Wh de 108 Wh (1 batterie de 108 Wh).



TRANSPORT (avec cache de transport intégré). Exemple : Puissance en Wh de 3 x 36 Wh (3 batteries de 36 Wh).

Type de batterie

Ces blocs-batteries peuvent être utilisés : DCB181, DCB182, DCB183, DCB183B, DCB183G, DCB184, DCB184B, DCB184G, DCB185, DCB187, DCB189, DCBP034, DCBP034G, DCBP518, DCBP518G. Consultez les **Caractéristiques techniques** pour obtenir plus d'informations.

Contenu de l'emballage

L'emballage contient :

- 1 Scie à ruban sans fil
- 1 Lame TPI, bimétal, à pas variable, 18 TPI
- 1 Mallette de rangement
- 1 Chargeur
- 1 bloc-batterie Li-Ion (modèles C1, D1, E1, G1, H1, L1, M1, P1, Q1, S1, T1, U1, X1, Y1, Z1)
- 2 blocs-batteries Li-Ion (modèles C2, D2, E2, G2, H2, L2, M2, P2, Q2, S2, T2, U2, X2, Y2, Z2)
- 3 blocs-batteries Li-Ion (modèles C3, D3, E3, G3, H3, L3, M3, P3, Q3, S3, T3, U3, X3, Y3, Z3)
- 1 Notice d'utilisation

REMARQUE : les blocs-batteries, chargeurs et mallettes ne sont pas fournis avec les modèles N. Les blocs-batteries et les chargeurs ne sont pas fournis avec les modèles NT. Les modèles B sont livrés avec des blocs-batteries Bluetooth®.

REMARQUE : la marque et les logos Bluetooth® sont des marques commerciales déposées appartenant à Bluetooth®, SIG, Inc. qui sont utilisées par DEWALT sous licence. Les autres marques et dénominations commerciales appartiennent à leurs propriétaires respectifs.

- Vérifiez que l'outil et ses pièces ou accessoires n'ont pas été endommagés pendant le transport.
- Prenez le temps de lire intégralement cette notice et de parfaitement la comprendre avant l'utilisation.

Marquages apposés sur l'outil

L'étiquette apposée sur l'outil peut inclure les pictogrammes suivants :



Lisez la notice avant l'utilisation.



Portez des protections auditives.



Portez une protection oculaire.



Rayonnement visible. Ne regardez pas directement la lumière.



N'utilisez pas le crochet de suspension comme point de fixation pour la lanterne.

Emplacement du code date (Fig. B)

Le code de la date de fabrication **26** est composé de l'année en 4 chiffres, suivie de la semaine en 2 chiffres, suivie de 2 chiffres représentant le code de l'usine.

Présentation (Fig. A)



AVERTISSEMENT : ne modifiez jamais l'appareil électrique ni aucune de ses pièces. Il existe sinon un risque de blessures ou de dommages.

- 1 Bouton de verrouillage
- 2 Interrupteur à gâchette, variateur de vitesse
- 3 Molette variateur de vitesse
- 4 Poignée principale
- 5 Clé à six pans
- 6 Butée de travail
- 7 Écrou de verrouillage
- 8 Levier de tension de la lame
- 9 Lame
- 10 Crochet de suspension
- 11 Carter de protection
- 12 Attaches du carter de la lame
- 13 Vis de réglage de l'alignement
- 14 Bloc-batterie
- 15 Bouton de libération de la batterie
- 16 Éclairage de travail à DEL
- 17 Poignée auxiliaire

Utilisation prévue

Cette scie à ruban à haut rendement est prévue pour les opérations de découpage des métaux professionnelles.

N'UTILISEZ PAS l'équipement dans un environnement humide ou en présence de liquides ou de gaz inflammables.

Cette scie à ruban à haut rendement est un outil électrique professionnel.

NE LAISSEZ PAS les enfants entrer en contact avec l'outil. Les utilisateurs inexpérimentés doivent être surveillés quand ils utilisent cet outil.

- **Jeunes enfants et personnes infirmes.** Cet appareil n'est pas destiné à être utilisé par de jeunes enfants ou des personnes infirmes sans surveillance.

- Ce produit n'est pas destiné à être utilisé par des personnes (y compris les enfants) aux capacités physiques, sensorielles ou intellectuelles réduites ou qui manquent d'expérience, de connaissances ou d'aptitudes, à moins qu'elles ne soient surveillées par une personne responsable de leur sécurité. Ne laissez jamais les enfants seuls avec ce produit.

MONTAGE ET RÉGLAGES



AVERTISSEMENT : afin de réduire tout risque de graves blessure, éteignez et débranchez du bloc-batterie avant d'effectuer toute opération de réglage ou de retirer/installer toute équipement ou accessoire. Un démarrage accidentel peut occasionner des blessures.



AVERTISSEMENT : utiliser exclusivement des batteries et chargeurs DEWALT.

Fixer la lanière (Fig. A)

Accessoire en option

Consignes de sécurité spécifiques pour le travail en hauteur



AVERTISSEMENT :

- Si l'outil chute pour une quelconque raison, il est important de contrôler la fixation de la lanière et de correctement la réparer avant de la réutiliser. La fixation de la lanière est conçue pour s'étirer pour amortir le choc d'une chute. L'éirement permanent de la fixation au point de voir apparaître le bobinage marqué rouge à l'intérieur indique que la fixation a été abîmée et qu'elle doit être réparée avant de pouvoir être réutilisée.
- N'utilisez pas le crochet de suspension comme point de fixation pour la lanière.
- Veillez à n'utiliser que des batteries avec sangle complète. N'utilisez pas des batteries non fixées quand l'outil est attaché. Les batteries non sécurisées pourraient se détacher de l'outil en cas de chute.
- Gardez toujours l'outil et ses accessoires attachés lorsque vous travaillez en hauteur. (Longueur maximum de la lanière : 2 m.)
- N'utilisez que des lanières adaptées pour ce type d'outil et propres à supporter au moins le poids indiqué sur l'étiquette du point de fixation pour la lanière sur l'outil.
- Risque d'écrasement, de coupure ou d'étranglement. Ne l'utilisez pas près des pièces ou des mécanismes mobiles ou de machines en marche.
- Ne fixez pas la lanière de l'outil à une quelconque partie ou élément sur votre corps. Fixez-la sur une structure rigide capable de résister à la force de la chute de l'outil.
- Assurez-vous que la lanière est correctement fixée des deux côtés avant d'utiliser l'outil.
- Inspectez l'outil et la lanière, contrôlez l'absence de dommage et leur bon fonctionnement, avant chaque utilisation (notamment la partie en tissu et les

coutures). Ne les utilisez pas s'ils sont endommagés ou s'ils ne fonctionnent pas correctement.

- Ne modifiez pas le point de fixation pour lanière et ne l'utilisez pas d'une façon autre que celle mentionnée dans ce manuel.
- Ne fixez l'outil à la lanière qu'à l'aide d'un mousqueton avec verrouillage. N'attachez pas la lanière en l'enroulant ou en la nouant. N'utilisez pas de corde ou de câble.
- Risque de décharge électrique. Assurez-vous que le courant est bien coupé avant d'intervenir dans des zones à haute tension. Certaines lanières sont conductrices.
- Si l'outil chute, il se balance au bout de la lanière ce qui peut provoquer des blessures ou une perte d'équilibre.
- Ne portez pas l'outil par le point de fixation, la sangle de la batterie ou la lanière.
- Ne fixez pas plus d'un outil par lanière.
- N'utilisez que le kit de fixation pour lanière de la marque DEWALT. NE modifiez JAMAIS les outils pour y créer des points de fixation.
- Ne faites passer l'outil d'une main à l'autre que s'il est parfaitement équilibré dans une position stable.
- Ne fixez pas des lanières à un outil si elles empêchent les carters de protection, les interrupteurs ou les dispositifs de verrouillage de fonctionner correctement.
- Évitez de vous emmêler avec la lanière.
- Éloignez la lanière de la zone de coupe de l'outil.
- N'utilisez pas de lanières ou de dispositifs de fixation pour augmenter l'effet levier de l'outil.
- Ne les utilisez pas pour vous protéger d'une chute.
- Risque de chute d'objets ! Ne remplacez les batteries, les accessoires et les équipements qu'à des endroits où la chute d'objets ne représente aucun risque au-dessous de vous. Consultez les autorités compétentes ou le superviseur du site pour connaître les procédures liées au travail en hauteur.
- N'utilisez pas la chargeur ou votre sac de travail en hauteur.
- Utilisez des mousquetons à double action ou à vis. N'utilisez pas de mousquetons simples à ressort.

Le dispositif de fixation **16** sert de point d'attache pour la lanière DEWALT disponible dans les centres d'assistance DEWALT.

Le kit de fixation pour la lanière est conçu pour être utilisé par du personnel compétent et formé, sachant travailler avec des outils sur et à proximité de machines ainsi qu'en hauteur. Le kit de fixation pour lanière ne peut être installé que sur certains modèles et uniquement dans un centre d'assistance agréé.

Installer et retirer les lames

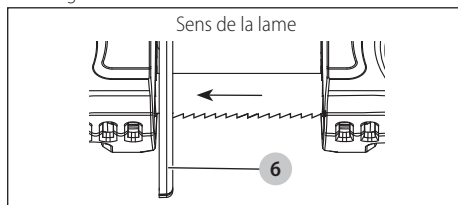


ATTENTION : risque de coupures. Le levier de tension de la lame est maintenu sous pression par un ressort. Gardez le contrôle du levier lorsque vous détendez la lame.

AVERTISSEMENT : veillez à **TOUJOURS** porter des gants pour manipuler la lame de la scie.

Pour installer la lame (Fig. A, C-E)

1. Tournez le levier de tension de la lame **8** dans le sens des aiguilles d'une montre à 180 degrés jusqu'en butée pour détendre la lame (consultez la Figure A).
2. Retournez la scie et posez-la sur un établi ou une table.
3. Détachez les deux attaches du carter de lame **12** et ouvrez le carter de lame **11**.
4. Positionnez la lame de sorte que les dents pointent vers l'extérieur de la scie et qu'elles coupent vers la butée de l'ouvrage **6**.



5. Glissez la lame dans les rouleaux de guidage **20** et autour des deux poulies **19** comme illustré par la Figure C.
6. Veillez à ce que la lame soit complètement insérée dans les rouleaux de guidage et parfaitement positionnée sur les boudins en caoutchouc **21** et qu'elle ne touche que les supports de guidage arrière **25**.
7. Tournez à fond le levier de tension de la lame **8** dans le sens inverse des aiguilles d'une montre puis refermez le carter de lame et refixez les attaches. Veillez à ce que les dents pointent à l'opposé de la scie à ruban (Fig. A, C).
8. Allumez et éteignez la scie plusieurs fois pour vous assurer que la lame est correctement installée.

Régler la butée de travail (Fig. G)

La butée de travail doit être abaissée en respectant les étapes ci-dessous pour soutenir les grands ouvrages :

1. Desserrez les deux vis **28**, illustrées sur la Figure G, à l'aide de la clé à six pans **5** fournie.
2. Déplacez la butée de travail **6** jusqu'à la position voulue.
3. Serrez fermement les vis **28**.

Pour retirer la lame (Fig. A, C-E)

1. Tournez le levier de tension de la lame **8** dans le sens des aiguilles d'une montre à 180 degrés jusqu'en butée pour détendre la lame (consultez la Figure A).
2. Retournez la scie et posez-la sur un établi ou une table.
3. Détachez les deux attaches du carter de lame **12** et ouvrez le carter de lame **11**.
4. Lorsque vous retirez la lame, elle peut se détendre et être éjectée. **LES LAMES DE SCIES SONT TRANCHANTES. SOYEZ TRÈS PRUDENT EN LES MANIPULANT.**
5. Inspectez les rouleaux de guidage **20** et retirez tous les gros copeaux qui pourraient être coincés. Les copeaux coincés peuvent entraver la rotation des rouleaux de guidage et créer des méplats.

6. Des boudins en caoutchouc **21** sont installés sur les poulies **19**. En remplaçant la lame, contrôlez le bon ajustement et l'absence de dommage sur les boudins en caoutchouc. Avec une brosse, essayez toute trace de copeaux sur les boudins en caoutchouc sur les poulies.
REMARQUE : n'essayez pas les débris à la main. Cela permettra de prolonger la durée de vie des boudins et d'empêcher la lame de glisser. En cas de relâchement ou de dommage des boudins, l'outil doit être rapporté dans un centre d'assistance DEWALT agréé aussi vite que possible pour y être réparé ou pour faire remplacer les boudins. Le fait de continuer à utiliser l'outil alors que les boudins en caoutchouc mal ajusté ou endommagés entraîne l'instabilité de la lame de la scie à ruban.
7. Fermez le carter de lame et attachez fermement les deux attaches du carter de lame. Tournez le levier de tension de la lame **8** dans le sens inverse des aiguilles d'une montre à 180 degrés jusqu'en butée.

Aligner la lame (Fig. A, G, H)

AVERTISSEMENT : afin de réduire tout risque de blessures graves, éteignez l'appareil et retirez le bloc-batterie avant d'effectuer toute opération de réglage ou de retirer/installer toute pièce ou accessoire. Un démarrage accidentel peut occasionner des blessures.

REMARQUE : Le fait de trop serrer les vis de réglage peut endommager la scie.

Votre scie à ruban est équipée d'un mécanisme servant à aligner la lame qui permet à tout moment d'aligner la lame correctement. La lame est correctement ajustée lorsqu'elle repose correctement et complètement sur les boudins en caoutchouc **21** et qu'elle touche légèrement un ou deux des supports de guidage arrière **25**.

Pour régler la lame

1. Tournez et ouvrez le levier de tension de la lame **8** pour avoir accès à la vis de réglage de l'alignement **13**.
2. Utilisez une clé de 13 mm pour desserrer l'écrou de verrouillage **7** (Fig. G).
3. Utilisez une clé à six pans de 4 mm **5** pour tourner la vis de réglage de l'alignement **13** d'un quart de tour dans le sens des aiguilles d'une montre ou dans l'autre sens (Fig. G).
REMARQUE : le fait de tourner la vis de réglage de l'alignement dans le sens des aiguilles d'une montre(+) déplace la lame vers le rouleau de guidage. En la tournant dans le sens inverse des aiguilles d'une montre(-), la lame s'éloigne du rouleau de guidage.
4. Resserrez l'écrou de verrouillage et refermez le levier de tension de la lame ainsi que le carter de la lame. (Il est nécessaire de mettre la scie en route pour contrôler l'alignement.)
5. Observez la trajectoire de la lame entre les utilisations et répétez les étapes 1 à 4 si nécessaire pour aligner correctement la lame.

Lames

Cette scie à ruban portable est conçue pour utiliser des lames de 0,5 mm de large, de 12,7 mm de haut et de 896 mm à 899 mm de long. **N'UTILISEZ PAS** de lame de 0,64 mm d'épaisseur.

AVERTISSEMENT : l'utilisation d'autres lames et accessoires peut être dangereuse. **N'UTILISEZ PAS** d'autres types d'accessoires avec votre scie à ruban. Les lames utilisées pour les scies non portable ont une épaisseur différente. Ne tentez pas de les utiliser sur votre équipement portatif.

Choix de la lame

En général il faut d'abord considérer la taille et la forme de l'ouvrage et le type de matière devant être découpé. Gardez à l'esprit que pour que la découpe soit la plus efficace possible, il faut utiliser une lame avec les plus grosses dents possibles en fonction de la situation, car plus les dents sont grosses, plus la découpe est rapide. Pour sélectionner le nombre de dents par centimètre de lame le mieux adapté, au moins deux dents doivent entrer en contact avec la surface de l'ouvrage lorsque la lame repose contre l'ouvrage. En règle générale, les matières tendres nécessitent des lames à plus grosses dents alors que les matières dures nécessitent des lames à dents fines. Lorsqu'une finition soignée est nécessaire, choisissez une lame aux dents plus fines.

Choisissez la lame de scie à ruban appropriée en fonction du type de matière, des dimensions et du nombre de dents. Consultez le tableau **Présentation de la lame de scie bi-métal pour scie à ruban**.

Le tableau ci-dessous ne sert que de guide général. Déterminez le type de matière et la dimension de l'ouvrage et choisissez la lame de scie à ruban la plus appropriée.

AVIS : n'utilisez jamais la scie à ruban pour découper des pièces en résine car elle peut fondre. La fonte de la résine due à la forte chaleur générée pendant la découpe peut faire coller la lame de la scie à ruban à la matière et provoquer la surcharge et la surchauffe du moteur.

PRÉSENTATION DE LA LAME DE SCIE BI-MÉTAL POUR SCIE À RUBAN				
Épaisseur de l'ouvrage	Nombre de dents			
	24	18	14	14/18
3,2 mm et moins	✓	✓		
3,2 à 6,4 mm			✓	✓

Interrupteur à gâchette, variateur de vitesse (Fig. A, H)

Désenclenchez le bouton de verrouillage ❶ en appuyant sur le bouton. Appuyez sur l'interrupteur à gâchette variateur de vitesse ❷ pour démarrer le moteur. L'interrupteur à gâchette variateur de vitesse vous apporte plus de polyvalence. Plus la gâchette est enfoncée plus la vitesse de la scie est élevée. Le fait de relâcher la gâchette permet d'éteindre le moteur.

Le fait de relâcher la gâchette enclenche également automatiquement le bouton de verrouillage.

AVERTISSEMENT : Il n'existe aucun moyen sur cet outil de verrouiller l'interrupteur en position Marche et vous ne devez jamais le verrouiller en position Marche par un quel qu'autre moyen que ce soit.

Variateur de vitesse (Fig. H)

Une molette de commande de la vitesse ❸ se trouve près de l'interrupteur de la scie. La vitesse augmente au fur et à mesure que la molette est tournée du niveau de réglage 1 le plus bas (67 m/min) au niveau de réglage 5 le plus fort (174 m/min).

Éclairage de travail à DEL (Fig. A)

ATTENTION : ne regardez pas directement la lumière. De graves lésions oculaires pourraient en résulter.

Un éclairage de travail ❹ se trouve au-dessus de la lame. Elle s'allume lorsque la gâchette est enfoncée et s'éteint automatiquement 20 secondes après avoir relâché la gâchette. Si la gâchette reste enfoncée, l'éclairage reste allumé.

REMARQUE : l'éclairage de travail sert à éclairer la surface de travail immédiate et il ne doit pas être utilisé comme lampe torche.

FONCTIONNEMENT

Instructions pour l'utilisation

AVERTISSEMENT : respectez toujours les consignes de sécurité et la réglementation applicable.

AVERTISSEMENT : afin de réduire tout risque de blessure grave, éteignez l'outil et retirez le bloc-batterie avant d'effectuer toute opération de réglage ou de retirer/installer un équipement ou un accessoire. Un démarrage accidentel peut occasionner des blessures.

Insérer et retirer le bloc-batterie de l'outil (Fig. B)

REMARQUE : veillez à ce que le bloc-batterie ❺ soit complètement rechargé.

Pour installer le bloc-batterie dans la poignée de l'outil

- Alignez le bloc-batterie avec les rails à l'intérieur de la poignée de l'outil (Fig. B).
- Glissez le bloc-batterie dans la poignée jusqu'à ce qu'il repose fermement dans l'outil et veillez à bien entendre le clic de verrouillage.

Pour retirer le bloc-batterie de l'outil

- Enfoncez le bouton de libération de la batterie ❻ et tirez fermement le bloc-batterie hors de la poignée de l'outil.
- Insérez le bloc-batterie dans le chargeur.

Blocs-batteries avec jauge de puissance (Fig. B)

Certains blocs-batteries DEWALT sont équipés d'une jauge de puissance composée de trois voyants verts qui indiquent le niveau de charge restant dans le bloc-batterie.

Pour activer la jauge de puissance, maintenez enfoncé le bouton de la jauge de puissance **27**. Une combinaison de trois DEL vertes s'allument de façon à indiquer le niveau de charge restant. Lorsque le niveau de charge de la batterie est inférieur à la limite permettant l'utilisation, la jauge de puissance ne s'allume plus et la batterie doit être rechargée.

REMARQUE : la jauge de puissance ne donne qu'une indication de la charge restant dans le bloc-batterie. Elle n'indique pas la fonctionnalité de l'outil et elle peut être sujette à des variations en fonction des composants du produit, de la température et de l'intervention réalisée par l'utilisateur final.

Position correcte des mains (Fig. I)



AVERTISSEMENT : afin de réduire tout risque de graves blessures, respectez **TOUJOURS** la position des mains recommandée et illustrée.



AVERTISSEMENT : afin de réduire tout risque de graves blessures, veillez à **TOUJOURS** tenir l'outil fermement pour pouvoir anticiper toute éventuelle réaction soudaine.

Tenez fermement la scie avec une main sur la poignée principale **4** et l'autre main sur la poignée auxiliaire **18**.

Scier (Fig. A, I)

Consultez la section **Positions recommandées pour scier** pour connaître les différentes positions recommandées en fonction du matériau à scier.

REMARQUE : choisissez et utilisez la lame de scie à ruban la plus appropriée pour la matière devant être découpée. Consultez la section **Présentation de la lame de scie bi-métal pour scie à ruban**.

Il est possible d'accrocher cette scie à ruban portable à l'aide de son crochet de suspension (**10**, Fig. A). Accrochez l'outil sur un étau à tube ou tout autre structure stable.



AVERTISSEMENT : quand vous utilisez le crochet de suspension, veillez à ce qu'il bien fixé et stable avant de lâcher l'outil. La scie pourrait sinon chuter en provoquant de graves blessures pour vous et les autres.



AVERTISSEMENT : n'utilisez pas le crochet de suspension comme point de fixation pour la lanière.



AVERTISSEMENT : afin de réduire le risque de blessures, n'utilisez que le crochet de suspension pour supporter le poids de l'outil. N'utilisez jamais le crochet de suspension pour soutenir votre propre poids ou pour vous aider à garder votre équilibre.



AVERTISSEMENT : ne tentez jamais d'utiliser cet outil en le posant à l'envers sur une surface de travail et en amenant l'ouvrage sur l'outil. Fixez toujours solidement l'ouvrage et amenez l'outil vers l'ouvrage en le tenant fermement à deux mains, comme illustré par la Figure I.

1. Le matériel à scier doit être fermement fixé là où il est ou serré dans un étau ou un autre moyen de fixation.
2. Amenez la butée de travail **6** en contact avec l'ouvrage tout en maintenant la lame loin de l'ouvrage. Allumez la scie.
3. Quand la scie a atteint la vitesse de rotation voulue, abaissez doucement le corps principal de l'outil afin d'amener la lame de la scie à ruban au contact de l'ouvrage. N'exercez pas de

pression plus forte que celle du poids du corps principal de l'outil. Évitez soigneusement d'amener la lame de la scie à ruban de façon trop brusque et trop forte sur la surface de l'ouvrage. Cela provoquerait l'endommagement grave de la lame de la scie à ruban. Afin d'optimiser la durée de vie de la lame de la scie à ruban, évitez tout impact brusque au démarrage de la coupe.

4. Les coupes droites sont réalisées en gardant la lame de la scie à ruban perpendiculaire à l'ouvrage. Toute torsion ou ondulation de la lame provoque le décalage de la découpe et réduit la durée de vie de la lame.

AVIS : pendant la découpe, si la scie à ruban se coince ou cale dans l'ouvrage, relâchez immédiatement la gâchette afin d'éviter l'endommagement de la lame de la scie à ruban et du moteur.

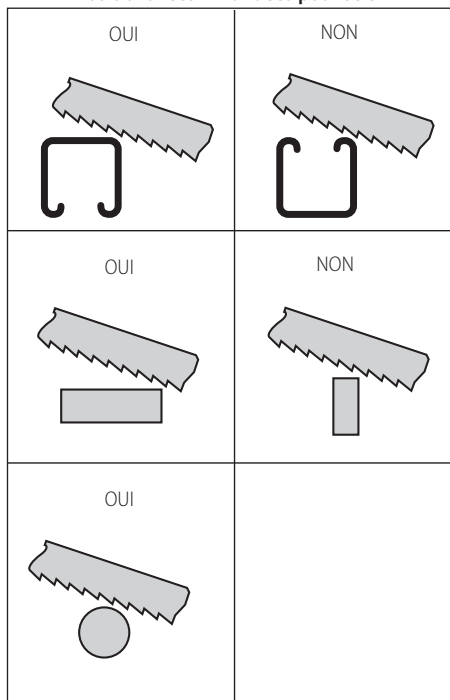
5. Le propre poids de l'outil apporte la pression la plus efficace pour une découpe vers le bas. L'ajout d'une pression supplémentaire par l'utilisateur ralentit la lame et réduit sa durée de vie.
6. Vous devez soutenir les extrémités des ouvrages suffisamment lourdes pour provoquer des blessures lorsqu'elles tombent une fois découpées. Nous vous recommandons fortement le port de chaussures de sécurité. Les extrémités des ouvrages peuvent être chaudes et tranchantes.

Astuces pour améliorer les découpes

Les recommandations suivantes servent de guide (**Positions recommandées pour scier**). Les résultats peuvent varier en fonction de l'utilisateur et de la particularité de la matière à découper.

- Ne tordez jamais la lame de la scie à ruban pendant la découpe.
- N'utilisez jamais aucun liquide de refroidissement avec les scies à ruban portatives. L'utilisation de liquides de refroidissement entraînerait des dépôts sur les bandes et réduirait les performances.
- En cas de vibrations excessives pendant la découpe, assurez-vous que l'ouvrage est fermement fixé. Si les vibrations continuent, remplacez la lame de la scie à ruban.
- Gardez toujours au moins 2 à 3 dents dans la ligne de coupe.

Positions recommandées pour scier



MAINTENANCE

Votre outil électrique a été conçu pour fonctionner longtemps avec un minimum de maintenance. Le fonctionnement continu et satisfaisant de l'outil dépendra d'une maintenance adéquate et d'un nettoyage régulier.

AVERTISSEMENT : pour réduire tout risque de dommages corporels graves, arrêter et déconnecter la batterie avant tout réglage ou avant de retirer ou installer toute pièce ou tout accessoire.

Tout démarrage accidentel pourrait causer des dommages corporels.

Le chargeur et le bloc batterie ne peuvent pas être réparés.

Lubrification

Votre outil électrique ne requiert aucune lubrification additionnelle.

Nettoyage

AVERTISSEMENT : risque de décharges électriques et de chocs mécaniques. Débranchez l'appareil électrique de la source d'alimentation avant de le nettoyer.

AVERTISSEMENT : afin de garantir le fonctionnement sûr et efficace de l'appareil électrique, veillez à ce que l'appareil et les fentes d'aération restent propres.

AVERTISSEMENT : n'utilisez jamais de solvants ou d'autres produits chimiques décapants pour nettoyer les pièces non métalliques de l'outil. Ces produits chimiques peuvent fragiliser la matière de ces pièces. Utilisez

un chiffon humidifié avec de l'eau et un savon doux uniquement. Ne laissez jamais aucun liquide pénétrer à l'intérieur de l'outil et n'immergez jamais aucune de ses pièces dans aucun liquide.

Vous pouvez nettoyer les fentes d'aération à l'aide d'une brosse souple non-métallique sèche et/ou un aspirateur adapté. N'utilisez pas d'eau, ni de solutions de nettoyage. Veillez à vous protéger les yeux et à porter un masque à poussière homologué.

Accessoires en option

AVERTISSEMENT : les accessoires, autres que ceux proposés par DeWALT n'ayant pas été testés avec ce produit, leur utilisation avec cet outil pourrait être dangereuse. Afin de réduire les risques de blessures, n'utilisez que les accessoires DeWALT recommandés avec ce produit.

Contactez votre revendeur pour obtenir plus de précisions sur les accessoires compatibles.

Puce Tool Connect™ (Fig. J)

AVERTISSEMENT : afin de réduire tout risque de blessure grave, éteignez l'appareil et retirez le bloc-batterie avant d'effectuer toute opération de réglage ou de retirer/installer un équipement ou un accessoire. Un démarrage accidentel peut entraîner des blessures.

Votre outil est préparé pour recevoir une puce Tool Connect™ et il dispose d'un emplacement prévu pour installer une puce Tool Connect™.

La puce Tool Connect™ est un équipement en option à utiliser avec un appareil connecté (smartphone ou tablette) qui permet de connecter l'appareil pour pouvoir utiliser l'application mobile qui sert à gérer les équipements.

Consultez la **Fiche d'utilisation de la puce Tool Connect™** pour obtenir plus de précisions.

Installer la puce Tool Connect™

- Retirez les vis de fixation **23** qui maintiennent le cache de protection de la puce Tool Connect™ **22** dans l'outil.
- Retirez le cache de protection et insérez la puce Tool Connect™ Chip dans l'étui vide **24**.
- Veillez à ce que la puce Tool Connect™ Chip soit à fleur du logement. Fixez-la à l'aide des vis de fixation et serrez les vis.
- Consultez la **Fiche d'utilisation de la puce Tool Connect™** pour obtenir plus d'instructions.

Transport

ATTENTION : démarrage accidentel pendant le transport !

- Transportez toujours vos produits en en retirant les batteries !
- Transportez l'outil et les batteries emballés séparément.
- Respectez les informations de la section **Blocs-batteries – Transport** de ce manuel.
- Contrôlez l'absence de dommage sur l'outil et les batteries avant de les réutiliser après le transport.

Rangement



ATTENTION : risque de dommage accidentel dû à des batteries défectueuses ou qui fuient !

- Rangez toujours vos produits en en retirant les batteries !
- Rangez l'outil et les batteries dans un endroit aussi frais et sec que possible.
- Respectez les informations de la section **Blocs-batteries – Recommandations de stockage** de ce manuel.
- Rangez l'outil et les batteries dans un endroit inaccessible pour les enfants et les personnes non autorisées.
- Contrôlez l'absence de dommage sur l'outil et les batteries avant de les réutiliser après une longue période de stockage.

Protection de l'environnement



Tri sélectif. Les produits et piles/batteries marqués de ce symbole ne doivent pas être jetés avec les déchets ménagers.

Les produits et les piles/batteries contiennent des matières qui peuvent être récupérées et recyclées afin de réduire la demande en matières premières. Veillez à recycler les produits électriques et les piles/batteries conformément aux prescriptions locales en vigueur. Pour obtenir plus de précisions, consultez le site www.2helpU.com.

Bloc-batterie rechargeable

Ce bloc-batterie longue durée doit être rechargé lorsqu'il ne parvient plus à fournir la puissance nécessaire aux opérations qui étaient facilement réalisées auparavant. À la fin de sa durée de vie, jetez-la en respectant l'environnement :

- Déchargez complètement le bloc-batterie puis retirez-le de l'outil.
- Les cellules Li-Ion sont recyclables. Rapportez-les à votre revendeur ou dans un centre de recyclage local. Les blocs-batteries collectés y sont recyclés ou mis au rebut correctement.

SEGA A NASTRO PORTATILE DA 18V

DCS378

Congratulazioni!

Per aver scelto un apparato DEWALT. Gli anni di esperienza, lo sviluppo e l'innovazione meticolosi del prodotto fanno di DEWALT uno dei partner più affidabili per gli utilizzatori di apparati elettrici professionali.

Dati Tecnici

		DCS378
Tensione	V _{bc}	18
Tipo		2
Tipo di batteria		Li-Ion
Potenza di uscita max.	A	530
Velocità a vuoto	m/min	174
Lunghezza della lama	mm	899
Ampiezza della lama	mm	0,5
Altezza della lama	mm	12,7
Capacità max. di taglio	mm	86
Peso (senza pacco batteria)	kg	3,8

Valori di rumore e di vibrazione (somma vettoriale delle tre componenti sugli assi cartesiani) ai sensi della norma EN60745-2-20:

L _{PA} (livello di pressione sonora delle emissioni)	dB(A)	75
L _{WA} (livello di potenza sonora)	dB(A)	86
K (incertezza per il livello di rumore dato)	dB(A)	3
Valore di emissione delle vibrazioni, CM =	m/s ²	< 2,5
Incertezza K =	m/s ²	1,5

I livelli di emissione di vibrazione e/o rumore indicati in questa scheda informativa, misurati secondo una procedura standardizzata prevista dalla norma EN60745 possono essere utilizzati per mettere a confronto elettrotensili diversi e per una valutazione preliminare dell'esposizione.

AVVERTENZA: i livelli di emissione di vibrazioni e/o rumore dichiarati si riferiscono alle applicazioni principali dell'elettrotensile. Tuttavia, se l'elettrotensile viene utilizzato per applicazioni o con accessori diversi o se non è sottoposto a una manutenzione adeguata, i suoi livelli di emissione di rumore e/o di vibrazioni potrebbero differire da tali valori. Ciò potrebbe aumentare sensibilmente i livelli di esposizione per il periodo di utilizzo complessivo.

Una stima del livello di esposizione a vibrazione dovrebbe anche tenere conto di quante volte l'elettrotensile viene spento o di quando rimane acceso, ma senza essere effettivamente usato. Questo fatto potrebbe ridurre sensibilmente il livello di esposizione durante il periodo di utilizzo complessivo.

Individuare misure di sicurezza aggiuntive per proteggere l'operatore dagli effetti delle vibrazioni e/o dei rumori, quali sottoporre l'elettrotensile e gli accessori a manutenzione,

mantenere le mani calde (misura attinente alle vibrazioni) e prevedere l'organizzazione di modelli di lavoro.

Dichiarazione di conformità CE

Direttiva Macchine



Sega a nastro portatile DCS378

DEWALT dichiara che i prodotti qui descritti nei **Dati tecnici** sono conformi alle normative:

2006/42/CE, EN60745-1:2009+A11:2010, EN60745-2-20:2009.

Questi prodotti sono anche conformi alla Direttiva 2014/30/UE e 2011/65/UE. Per ulteriori informazioni, contattare DEWALT all'indirizzo seguente o vedere sul retro del manuale.

Il firmatario è responsabile della compilazione del documento tecnico e rende questa dichiarazione per conto di DEWALT.

Markus Rompel
Vice Presidente Tecnico, PTE-Europe
DEWALT, Richard-Klinger-Strasse 11,
65510, Idstein, Germania
01.02.2024



AVVERTENZA: per ridurre il rischio di lesioni, leggere attentamente il manuale di istruzioni.

Definizioni: linee guida per la sicurezza

Le definizioni seguenti descrivono il livello di criticità di ciascuna indicazione. Leggere il manuale e prestare attenzione ai seguenti simboli.



PERICOLO: indica una situazione di pericolo imminente che, se non viene evitata, **provoca il decesso o lesioni personali gravi**.



AVVERTENZA: indica una situazione potenzialmente pericolosa che, se non viene evitata, **può provocare il decesso o lesioni personali gravi**.



ATTENZIONE: indica una situazione potenzialmente pericolosa che, se non viene evitata, **può provocare lesioni personali di entità lieve o moderata**.

AVVISO: indica una situazione **non in grado di causare lesioni personali** ma che, se non evitata, **potrebbe provocare danni materiali**.



Segnala il pericolo di scosse elettriche.



Segnala rischio di incendi.

Batterie				Caricatori/Tempi di Ricarica (Minuti)**									
Cat #	V _{DC}	Ah	Peso (kg)	DCB104	DCB107	DCB112/ DCB1102	DCB113	DCB115/ DCB1104	DCB116	DCB117	DCB118	DCB132	DCB119
DCB546	18/54	6,0/2,0	1,08	60	270	170	140	90	80	40	60	90	X
DCB547/G	18/54	9,0/3,0	1,46	75*	420	270	220	135*	110*	60	75*	135*	X
DCB548	18/54	12,0/4,0	1,46	120	540	350	300	180	150	80	120	180	X
DCB549	18/54	15,0/5,0	2,12	125	730	450	380	230	170	90	125	230	X
DCB181	18	1,5	0,35	22	70	45	35	22	22	22	22	22	45
DCB182	18	4,0	0,61	60/40**	185	120	100	60	60/45**	60/40**	60/40**	60	120
DCB183/B/G	18	2,0	0,40	30	90	60	50	30	30	30	30	30	60
DCB184/B/G	18	5,0	0,62	75/50**	240	150	120	75	75/60**	75/50**	75/50**	75	150
DCB185	18	1,3	0,35	22	60	40	30	22	22	22	22	22	40
DCB187	18	3,0	0,54	45	140	90	70	45	45	45	45	45	90
DCB189	18	4,0	0,54	60	185	120	100	60	60	60	60	60	120
DCBP034/G	18	1,7	0,32	27	82	50	40	27	27	27	27	27	50
DCBP518/G	18	5,0	0,75	50	240	150	120	75	60	50	50	75	150

*Codice data 201811475B o successivo

**Codice data 201536 o successivo

***Questa matrice è solo indicativa; i tempi variano a seconda della temperatura e delle condizioni della batteria.

AVVERTENZE GENERALI DI SICUREZZA PER APPARATI ELETTRICI



AVVERTENZA: leggere attentamente tutte le avvertenze, istruzioni, illustrazioni e specifiche fornite con l'apparato. La mancata osservanza delle istruzioni seguenti può dar luogo a scossa elettrica, incendio e/o lesioni gravi.

CONSERVARE LE AVVERTENZE E LE ISTRUZIONI PER RIFERIMENTI FUTURI

Il termine "apparato elettrico" utilizzato nelle avvertenze fa riferimento sia agli apparati alimentati a corrente (con cavo elettrico), sia a quelli a batteria (senza cavo).

1) Sicurezza Dell'area di Lavoro

- Mantenere l'area di lavoro pulita e ben illuminata.** Gli ambienti disordinati o scarsamente illuminati favoriscono gli incidenti.
- Non azionare gli apparati in ambienti con atmosfera esplosiva, come quelli in presenza di liquidi, gas o polveri infiammabili.** Gli apparati elettrici creano scintille che possono incendiare le polveri o i fumi.
- Durante l'uso di un apparato elettrico, tenere lontani i bambini e chiunque si trovi nelle vicinanze.** Le distrazioni possono provocare la perdita di controllo.

2) Sicurezza Elettrica

- Le spine dell'apparato elettrico devono essere adatte alla presa di alimentazione. Non modificare la spina in alcun modo. Non collegare un adattatore alla spina di un apparato elettrico dotato di scarico a terra.** Per ridurre il rischio di scossa elettrica evitare di modificare le spine e utilizzare sempre le prese appropriate.

- Evitare il contatto con superfici collegate con la terra, quali tubature, termosifoni, fornelli e frigoriferi.** Se il proprio corpo è collegato con la terra, il rischio di scossa elettrica aumenta.
- Non esporre gli apparati elettrici alla pioggia o all'umidità.** Se l'acqua entra nell'apparato elettrico aumenta il rischio di scossa elettrica.
- Non utilizzare il cavo elettrico in modo improprio. Non utilizzare mai il cavo per spostare, tirare o scollegare l'apparato elettrico. Tenere il cavo elettrico lontano da fonti di calore, olio, bordi taglienti o parti in movimento.** Se il cavo è danneggiato o impigliato, il rischio di scossa elettrica aumenta.
- Quando l'apparato elettrico viene impiegato all'aperto, utilizzare unicamente cavi di prolunga previsti per esterni.** L'uso di un cavo elettrico adatto ad ambienti esterni riduce il rischio di scossa elettrica.
- Se è non è possibile evitare l'uso di un apparato elettrico in ambienti umidi, usare una fonte di corrente protetta da un interruttore differenziale (salvavita).** L'uso di un interruttore differenziale riduce il rischio di scossa elettrica.

3) Sicurezza Personale

- Quando si utilizza un apparato elettrico evitare di distrarsi. Prestare attenzione a quello che si sta facendo e utilizzare il buon senso. Non utilizzare l'apparato elettrico quando si è stanchi o sotto l'effetto di droghe, alcool o medicinali.** Un solo attimo di distrazione durante l'uso di tali apparati potrebbe provocare gravi lesioni personali.
- Indossare abbigliamento di protezione adeguato. Utilizzare sempre protezioni oculari.** L'uso di

abbigliamento di protezione quali mascherine antipolvere, scarpe antinfortunistiche antiscivolo, caschi di sicurezza o protezioni uditive, in condizioni opportune consente di ridurre le lesioni personali.

- c) **Evitare avvii involontari. Assicurarsi che l'interruttore sia in posizione di spento prima inserire l'alimentazione elettrica e/o il blocco batteria e prima di afferrare o trasportare l'apparato.** Il trasporto di apparati elettrici tenendo il dito sull'interruttore o quando sono collegati alla rete elettrica con l'interruttore nella posizione di acceso provoca incidenti.
- d) **Prima di accendere l'apparato elettrico, rimuovere eventuali chiavi o utensili di regolazione.** Un utensile di regolazione o una chiave fissati su una parte rotante dell'apparato elettrico possono provocare lesioni personali.
- e) **Non sporgersi. Mantenere sempre una buona stabilità al suolo ed equilibrio.** Ciò consente un migliore controllo dell'apparato nelle situazioni impreviste.
- f) **Indossare vestiario adeguato. Non indossare abiti lenti o gioielli. Tenere capelli, vestiti e guanti lontano dalle parti in movimento.** Abiti lenti, gioielli o capelli lunghi possono impigliarsi nelle parti in movimento.
- g) **Se i dispositivi sono forniti di collegamento con l'attrezzatura di aspirazione e raccolta delle polveri, assicurarsi che siano collegati e utilizzati correttamente.** La raccolta delle polveri può ridurre i pericoli legati a queste ultime.
- h) **Non lasciare che la familiarità acquisita dall'uso frequente degli utensili induca a cedere alla tentazione di ignorare i principi di utilizzo sicuro degli stessi.** Un'azione imprudente potrebbe provocare lesioni gravi in una frazione di secondo.

4) Uso e Manutenzione Dell'apparato Elettrico

- a) **Non forzare l'apparato. Utilizzare un apparato adatto al lavoro da eseguire.** L'apparato lavora meglio e con maggior sicurezza se utilizzato secondo quanto è stato previsto.
- b) **Non utilizzare l'apparato se l'interruttore non permette l'accensione o lo spegnimento.** Qualsiasi apparato elettrico che non possa essere controllato tramite l'interruttore è pericoloso e deve essere riparato.
- c) **Scollegare la spina dalla presa di corrente e/o la batteria dall'elettrotenusile, se staccabile, prima di effettuare qualsiasi tipo di regolazione, cambiare gli accessori o riporlo.** Queste misure di sicurezza preventive riducono il rischio di azionare l'apparato accidentalmente.
- d) **Riporre gli apparati non utilizzati fuori dalla portata dei bambini ed evitarne l'uso da parte di persone che hanno poca familiarità con l'apparato elettrico e con le presenti istruzioni.** Gli apparati elettrici sono pericolosi in mano a persone inesperte.
- e) **Eseguire una manutenzione adeguata degli apparati elettrici. Verificare il cattivo allineamento**

e inceppamento di parti mobili, la rottura di componenti e ogni altra condizione che possa influire sul funzionamento degli apparati. Se danneggiato, far riparare l'apparato elettrico prima dell'uso. Molti incidenti sono provocati da apparati elettrici su cui non è stata effettuata la corretta manutenzione.

- f) **Tenere gli utensili da taglio affilati e puliti.** La manutenzione corretta degli utensili da taglio con bordi affilati riduce le probabilità di inceppamento e ne facilita il controllo.
- g) **Utilizzare l'apparato elettrico, gli accessori, le punte ecc., rispettando le presenti istruzioni e tenendo in considerazione le condizioni di funzionamento e il lavoro da eseguire.** L'utilizzo dell'apparato elettrico per impieghi diversi da quelli previsti può provocare situazioni di pericolo.
- h) **Mantenere le impugnature e le superfici di presa asciutte, pulite e senza tracce di olio o grasso.** Impugnature e superfici di presa scivolose non consentono di maneggiare e controllare in modo sicuro l'utensile nel caso di imprevisti.

5) Uso e Manutenzione Della Batteria

- a) **Ricaricare l'apparato esclusivamente con il caricabatteria specificato dal produttore.** Un caricabatteria adatto a un determinato tipo di batteria può provocare il rischio di incendio se utilizzato con un pacco batteria differente.
- b) **Gli apparati elettrici vanno usati esclusivamente con i pacchi batteria specificatamente indicati.** L'utilizzo di ogni altro pacco batteria crea rischio di lesioni e d'incendio.
- c) **Se il pacco batteria non è utilizzato tenerlo lontano da oggetti di metallo come fermagli, monete, chiavi, chiodi, viti o altri piccoli oggetti metallici che possono provocare un contatto dei terminali.** Il corto circuito dei terminali della batteria può provocare ustioni o un incendio.
- d) **In condizioni di uso eccessivo è possibile che la batteria espella del liquido; evitarne il contatto. In caso di contatto, sciacquare abbondantemente con acqua. Se il liquido viene a contatto con gli occhi, consultare un medico.** Il liquido emesso dalla batteria può causare irritazioni o ustioni.
- e) **Non utilizzare un pacco batteria o un utensile danneggiati o modificati.** Le batterie danneggiate o modificate potrebbero manifestare un comportamento imprevedibile, con la possibilità di causare un'esplosione o un incendio.
- f) **Non esporre una batteria o un utensile al fuoco o a temperature elevate.** L'esposizione al fuoco o a una temperatura superiore a 130 °C potrebbe provocare un'esplosione.
- g) **Seguire tutte le istruzioni per la carica e non caricare la batteria o l'utensile a una temperatura che non**

rientri nell'intervallo di valori specificato nelle istruzioni. Una ricarica effettuata in maniera scorretta o a una temperatura che non rientra nell'intervallo di valori specificato potrebbe danneggiare la batteria aumentando il rischio d'incendio.

6) Assistenza

- a) **L'apparato elettrico deve essere riparato da personale qualificato, che utilizzi ricambi originali identici alle parti da sostituire.** In questo modo viene garantita la sicurezza dell'apparato elettrico.
- b) **Non riparare le batterie danneggiate.** Gli interventi di riparazione sulle batterie devono essere eseguiti dal costruttore o da fornitori di assistenza autorizzati.

Norme di sicurezza aggiuntive per le seghe a nastro portatili

- **Durante l'esecuzione di lavorazioni in cui l'accessorio di taglio potrebbe toccare cavi elettrici nascosti sostenere l'elettrotensile dalle superfici di presa isolate.** Gli accessori di taglio che dovessero venire a contatto con un cavo sotto tensione trasmetterebbero la corrente elettrica anche alle parti metalliche esposte dell'elettrotensile con la possibilità di provocare la folgorazione dell'operatore.
- **Tenere le mani lontane dalla zona di taglio e dalla lama.**
- **Assicurarsi sempre che la sega a nastro portatile sia pulita prima di utilizzarla.**
- **Interrompere sempre l'utilizzo immediatamente se si dovesse ravvisare qualsiasi tipo di anomalia.**
- **Assicurarsi sempre che tutti i componenti siano montati correttamente e saldamente prima di utilizzare l'apparato.**
- **Maneggiare sempre la lama della sega a nastro con cura durante il montaggio o la rimozione.**
- **Tenere sempre le mani fuori dalla traiettoria della lama della sega a nastro.**
- **Attendere sempre che il motore abbia raggiunto la massima velocità prima di iniziare un taglio.**
- **Mantenere sempre le impugnature asciutte, pulite e libere da olio e grasso.** Tenere saldamente l'elettrotensile durante l'uso.
- **Stare sempre all'erta in ogni momento, soprattutto durante le operazioni ripetitive e monotone.** Fare sempre attenzione alla posizione delle mani rispetto alla lama.
- **Non rimuovere mai il ferma-pezzo.**
- **Stare lontani dai pezzi terminali che potrebbero cadere dopo il taglio.** Potrebbero essere incandescenti, affilati e/o pesanti. Potrebbero verificarsi lesioni gravi a persone.
- **Le prese d'aria spesso coprono parti in movimento e devono essere evitate.** Abiti larghi, gioielli o capelli lunghi possono impigliarsi nelle parti in movimento.

Rischi residui

I seguenti rischi sono associati all'uso delle seghe a nastro.

- **Lesioni personali causate dal contatto con parti rotanti o parti calde dell'elettrotensile.**

Malgrado l'applicazione delle principali regole di sicurezza e l'implementazione di dispositivi di sicurezza, alcuni rischi residui non possono essere evitati. Essi sono:

- *menomazioni uditive.*
- *rischio di schiacciarsi le dita durante la sostituzione dell'accessorio.*
- *pericoli per la salute causati dall'inspirazione della polvere generata durante la lavorazione del legno.*
- *rischio di lesioni personali dovuti alle particelle volatili.*

Caricabatterie

La caricabatteria DEWALT non richiede alcuna regolazione e sono progettati per funzionare nel modo più semplice possibile.

Sicurezza elettrica

Il motore elettrico è stato progettato per essere alimentato con un solo livello di tensione. Verificare sempre che la tensione del pacco batteria corrisponda alla tensione della targhetta. Assicurarsi anche che la tensione del caricabatterie corrisponda a quella di rete.



L'apparato DEWALT possiede doppio isolamento secondo la normativa EN60335, perciò non è necessario il collegamento a terra.

Se il cavo di alimentazione è danneggiato, deve essere riparato esclusivamente da o da un centro di assistenza autorizzato.



Per la sostituzione del cavo di alimentazione, utilizzare sempre la spina di tipo prescritto.

Tipo 11 per la classe II (doppio isolamento) – utensili elettrici

Tipo 12 per la classe I (messa a terra) – utensili elettrici



Gli apparecchi portatili, utilizzati in ambiente esterno, devono essere collegati ad un interruttore differenziale.

Utilizzo di un cavo di prolunga

Non si dovrebbe mai utilizzare un cavo di prolunga se non assolutamente necessario. Utilizzare un cavo di prolunga omologato, adatto alla presa di ingresso del caricabatterie (vedere i **Dati Tecnici**). La sezione minima del conduttore è 1 mm² e la lunghezza massima è 30 m.

Se si utilizza un cavo in bobina, srotolarlo completamente.

Istruzioni di sicurezza importanti per tutti i caricabatteria

CONSERVARE LE PRESENTI ISTRUZIONI: il presente manuale contiene importanti istruzioni di sicurezza e di funzionamento per caricabatterie compatibili (vedere **Dati Tecnici**). Prima di utilizzare il caricatore, leggere tutte le istruzioni e gli avvertimenti contrassegnati sul caricatore, la batteria e il prodotto che funziona con la batteria.



AVVERTENZA: rischio di scossa elettrica. Non far penetrare alcun liquido dentro al caricabatterie. Pericolo di scossa elettrica.



AVVERTENZA: consigliamo l'utilizzo di un dispositivo di corrente residua con una corrente nominale residua di 30mA o inferiore.



ATTENZIONE: rischio di incendio. Per ridurre il rischio di lesioni, caricare solamente batterie ricaricabili DEWALT. Tipi diversi di batterie potrebbero scoppiare provocando lesioni personali e danni.



ATTENZIONE: i bambini devono essere sorvegliati per assicurarsi che non giochino con l'apparecchio.

AVVISO: in determinate condizioni, con il caricatore inserito nella presa di corrente, i contatti di carica esposti all'interno del caricabatteria possono essere circuitati da materiale estraneo. Materiali estranei di natura conduttiva quali, a titolo esemplificativo, ma non esaustivo, lana d'acciaio, fogli di alluminio o qualsiasi accumulo di particelle metalliche devono essere tenuti lontano dalle cavità del caricabatteria. Staccare sempre il caricabatteria dalla presa quando il pacco batteria non è in sede. Staccare il caricabatteria dalla presa prima di cominciare a pulirlo.

- **NON provare a caricare il pacco batterie con qualsiasi altro caricabatteria diverso da quelli di questo manuale.** Il caricabatteria e il pacco batteria sono progettati specificatamente per lavorare insieme.
- **Questi caricabatteria non sono previsti per alcun altro utilizzo diverso dal caricare le batterie ricaricabili DEWALT.** Ogni utilizzo diverso comporta rischio di incendio, scossa elettrica o folgorazione.
- **Non esporre il caricabatteria a pioggia o neve.**
- **Per staccare dalla presa il caricabatteria, tirare la spina e non il cavo.** Ciò riduce il rischio che si danneggino entrambi.
- **Assicurarsi che il cavo sia posto in modo da non essere calpestato, non faccia inciampare o altro che lo possa danneggiare o sollecitare.**
- **Non utilizzare un cavo di prolunga se non è strettamente necessario.** L'utilizzo di cavi di prolunga non idonei può dar luogo a rischio di incendio, scossa elettrica o folgorazione.
- **Non mettere alcun oggetto sopra il caricabatteria e non appoggiare il caricabatteria su superfici morbide che potrebbero bloccare le fessure di ventilazione e causare calore interno eccessivo.** Tenere il caricabatteria lontano da qualsiasi fonte di calore. Il caricabatteria viene ventilato con le fessure sopra e sotto l'alloggiamento.
- **Non lavorare con un caricabatteria che abbia il cavo o la spina danneggiati**—farli sostituire immediatamente.
- **Non azionare il caricabatteria se ha preso un forte colpo, è caduto o è stato danneggiato in qualche altro modo.** Portarlo in un centro di assistenza autorizzato.
- **Non smontare il caricabatteria; quando è necessaria assistenza o riparazione, portarlo in un centro di assistenza autorizzato.** Un montaggio sbagliato comporta il rischio di scossa elettrica, folgorazione o incendio.
- **Nel caso in cui il cavo di alimentazione fosse danneggiato, è necessario farlo sostituire immediatamente dal produttore, o dal suo agente o da persone qualificate per evitare pericoli.**
- **Staccare il caricabatteria dalla presa prima di qualsiasi tipo di pulizia.** Ciò riduce il rischio di scossa elettrica. La rimozione del pacco batteria non riduce tale rischio.
- **Non tentare MAI di collegare fra loro 2 caricabatteria.**

- **Il caricabatteria è progettato per funzionare con la corrente elettrica da 230V standard di rete. Non tentare di utilizzarlo con una tensione diversa.** Ciò non vale per i caricabatteria da veicolo.

Caricamento di una batteria (Fig. B)

1. Collegare il caricatore ad una presa adatta prima di inserire il gruppo batterie.
2. Inserire il pacco batteria **14** nel caricabatteria, assicurandosi che sia completamente posizionato nel caricabatteria. La luce rossa (in carica) lampeggia ripetutamente, indicando che è iniziato il processo di carica.
3. Il completamento della carica sarà indicato dalla luce rossa che rimane continuamente accesa. Il pacco batteria è completamente carico e può essere utilizzato in questo momento o lasciato nel caricabatteria. Per rimuovere il pacco batteria dal caricabatteria, premere e tenere premuto il pulsante di sblocco della batteria **15** sul pacco batteria.

NOTA: per garantire la massima prestazione e durata delle batterie Li-Ion, caricare completamente il pacco batteria prima di utilizzarlo per la prima volta.

Funzionamento del caricabatteria

Consultare gli indicatori sottostanti per lo stato di carica del pacco batteria.

Indicatori di carica	
	in carica
	carica completa
	ritardo per pacco caldo/freddo*

*La spia rossa continuerà a lampeggiare, ma una spia dell'indicatore gialla sarà illuminata durante questa operazione. Una volta che la batteria avrà raggiunto una temperatura adeguata, la spia gialla si spegnerà e il caricabatteria riprenderà la procedura di caricamento.

I caricabatteria compatibili non caricheranno un pacco batteria difettoso. Il caricabatteria indicherà una batteria difettosa e non si illuminerà.

NOTA: questo potrebbe anche indicare un problema del caricabatteria.

Se il caricabatteria indica un problema, portare il caricatore e il pacco batteria presso un centro di assistenza autorizzato per essere testati.

Ritardo pacco caldo/freddo

Quando il caricabatteria rileva una batteria troppo calda o troppo fredda avvia automaticamente un ritardo pacco caldo/freddo, sospendendo il caricamento finché la batteria non ha raggiunto la temperatura appropriata. Il caricabatteria quindi passa automaticamente alla modalità di caricamento del pacco. Questa funzione garantisce la massima durata della batteria.

Un pacco batteria freddo si caricherà a una velocità più lenta rispetto a un pacco batteria caldo. Il pacco batteria si caricherà a una velocità rallentata per tutto il ciclo di caricamento e non

tornerà alla velocità di caricamento massima anche se la batteria si scalda.

Il caricabatterie DCB118 è dotato di una ventola interna progettata per raffreddare il pacco batterie. La ventola si accende automaticamente quando il pacco batteria necessita di essere raffreddato. Non utilizzare mai il caricabatterie se la ventola non funziona correttamente o se le aperture di ventilazione sono bloccate. Non permettere a corpi estranei di entrare all'interno del caricabatterie.

Sistema di protezione elettronico

Gli apparati XR Li-Ion (agli ioni di litio) sono progettati con un sistema di protezione elettronico che salvaguarda la batteria da sovraccarico, surriscaldamento o scaricamento completo.

L'apparato si spegnerà automaticamente se dovesse scattare il Sistema di Protezione Elettronico. In tal caso, riporre la batteria agli ioni di litio sul caricatore finché non è completamente carica.

Montaggio a parete

Questi caricabatterie sono progettati per essere montabili a parete o per sedersi in posizione verticale su un piano o una superficie di lavoro. Durante il montaggio a parete, individuare il caricabatterie a portata di una presa elettrica, e lontano da un angolo o altri ostacoli che possano impedire il flusso d'aria. Utilizzare il retro del caricabatterie come modello per la posizione delle viti di montaggio sulla parete. Montare il caricabatterie in modo sicuro utilizzando viti per cartongesso (acquistate separatamente) di almeno 25,4 mm di lunghezza con un diametro della testa della vite di 7–9 mm, fissata nel legno a una profondità ottimale lasciando circa 5,5 mm della vite esposti. Allineare le fessure sul retro del caricatore con le viti a vista e inserirle fino in fondo nelle fessure.

Istruzioni di pulizia per il caricabatteria



AVVERTENZA: rischio di scossa elettrica. Scollegare il caricabatteria dalla presa di alimentazione CA prima della pulizia. È possibile rimuovere lo sporco e il grasso dall'esterno del caricabatteria utilizzando un panno o una spazzola morbida non metallica. Non utilizzare acqua o soluzioni detergenti. Non far penetrare del liquido all'interno dell'apparato, e non immergere alcuno dei suoi componenti direttamente in un liquido.

Pacco batteria

Istruzioni di sicurezza importanti per tutti i pacchi batteria

Con l'ordine dei pacchi batteria di ricambio, assicurarsi di includere il loro numero di catalogo e la tensione.

Quando si apre la scatola, il pacco batteria non è carico completamente. Prima di utilizzare il pacco batteria e il caricabatterie, leggere le istruzioni di sicurezza seguenti. Seguire poi le procedure di carica descritte.

LEGGERE TUTTE LE ISTRUZIONI

- **Non caricare o utilizzare la batteria in ambienti con atmosfera esplosiva, come quelli in presenza di liquidi, gas o polveri infiammabili.** L'inserimento o la rimozione

della batteria dal caricabatterie può incendiare le polveri o i fumi.

- **Non forzare il pacco batteria nel caricabatteria. Non modificare il pacco batteria in modo da farlo entrare in un caricabatteria non compatibile siccome il pacco batteria potrebbe rompersi e provocare gravi lesioni personali.**
- Caricare i pacchi batteria solo nei caricabatteria DEWALT.
- **NON spruzzare o immergere in acqua o in altri liquidi.**
- **Non conservare o utilizzare l'apparecchio e il pacco batteria in luoghi in cui la temperatura potrebbe scendere al di sotto di 4 °C (39,2 °F) (come capannoni esterni o edifici metallici in inverno) o raggiungere o superare i 40 °C (104 °F) (come capannoni esterni o edifici metallici in estate).**
- **Non bruciare il pacco batteria anche se è seriamente danneggiato o è completamente esausto.** Il pacco batteria può esplodere se gettato nel fuoco. Se vengono bruciati dei pacchi batteria agli ioni di litio, si creano fumi e materiali tossici.
- **Se il contenuto della batteria viene a contatto con la pelle, lavare immediatamente con sapone delicato e acqua.** Se il liquido della batteria raggiunge gli occhi, sciacquare con acqua gli occhi aperti per 15 minuti o fino a quando cessa l'irritazione. Se sono necessarie cure mediche, l'elettrolito della batteria è composto da una miscela di carbonati organici liquidi e di sali di litio.
- **Il contenuto delle celle della batteria aperta può causare irritazione delle vie respiratorie.** Far circolare aria fresca. Se il sintomo persiste, rivolgersi a cure mediche.



AVVERTENZA: rischio di incendio. Il liquido della batteria si può incendiare se esposto a scintilla o a fiamma.



AVVERTENZA: non cercare mai di aprire il pacco batteria per alcun motivo. Se l'involucro del pacco batteria è lesionato o danneggiato, non inserirlo nel caricabatteria. Non schiacciare, far cadere o danneggiare il pacco batteria. Non utilizzare un pacco batteria o un caricabatteria che abbia subito un forte colpo, sia caduto, sia stato travolto o danneggiato in qualche modo (per esempio forato con un chiodo, battuto con un martello, calpestato). Pericolo di scossa elettrica o folgorazione. I pacchi batteria danneggiati dovrebbero essere inviati al centro assistenza per il riciclaggio.



AVVERTENZA: pericolo d'incendio. Non conservare o trasportare il pacco batteria in modo tale che degli oggetti metallici possano entrare a contatto con i terminali esposti della batteria. Per esempio, non riporre il pacco batteria in grembiuli, tasche, cassette degli attrezzi, scatole kit prodotto, cassette, ecc, con chiodi, viti, chiavi, etc.



ATTENZIONE: quando non viene usato, appoggiare l'apparato di fianco su una superficie stabile, dove non ci sia rischio di inciampare o di cadere. Alcuni apparati con pacchi batterie grandi possono rimanere in piedi poggiando sul pacco batteria ma potrebbero cadere facilmente.

Trasporto



AVVERTENZA: pericolo d'incendio. Il trasporto delle batterie può causare incendi se i terminali della batteria entrano inavvertitamente a contatto con materiali conduttivi. Durante il trasporto delle batterie, assicurarsi che i terminali della batteria siano protetti e ben isolati da materiali che potrebbero entrare in contatto con essi e causare un corto circuito.

NOTA: queste luci sono intese per l'illuminazione della superficie di lavoro immediata e non devono essere usate come torcia.

Le batterie DEWALT sono conformi a tutte le norme di trasporto in vigore come prescritte dalle normative del settore e legali che includono la Raccomandazione NU sul trasporto di merci pericolose; le normative sulle merci pericolose dell'Associazione di trasporto aereo internazionale (IATA), le normative internazionali marittime sulle merci (IMDG) e l'Accordo europeo concernente il trasporto stradale internazionale di merci pericolose (ADR). Le celle e le batterie agli ioni di litio sono state testate conformemente alla sezione 38,3 delle Raccomandazioni NU sul Manuale di Test e Criteri per il Trasporto di merci pericolose.

Nella maggior parte dei casi, la spedizione di un pacco batteria DEWALT sarà esentata dalla classificazione di Materiale pericoloso Classe 9 pienamente regolamentato. In generale, solo le spedizioni contenenti una batteria agli ioni di litio con una classe superiore a 100 wattore (Wh) richiederà una spedizione Classe 9 pienamente regolamentata. Tutte le batterie agli ioni di litio hanno la potenza in wattora indicata sulla confezione. Inoltre, a causa della complessità della regolamentazione, DEWALT sconsiglia la spedizione aerea delle sole batterie agli ioni di litio a prescindere dalla classificazione in wattora. Le spedizioni di utensili con batterie (kit combo) possono essere effettuate per via aerea eccetto salvo che la classificazione in wattore della batteria non sia superiore a 100 Wh.

A prescindere che una spedizione sia considerata esente o pienamente regolata, è di responsabilità dei trasportatori consultare le ultime normative concernenti i requisiti di imballaggio/etichettatura/contrassegno e documentazione.

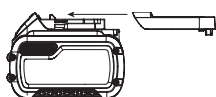
Le informazioni contenute nella presente sezione sono fornite in buona fede e si ritengono accurate al momento della creazione del documento. Tuttavia, non viene fornita alcuna garanzia implicita o esplicita. È di responsabilità dell'acquirente assicurarsi che le proprie attività sia conformi alle normative in vigore.

Trasporto della batteria FLEXVOLT™

La batteria DEWALT FLEXVOLT® ha due modalità: **Usò** e **Trasporto**.

Modalità Usò: quando la batteria FLEXVOLT™ è utilizzata autonomamente o si trova in un prodotto DEWALT 18V, funzionerà come batteria da 18V. Quando la batteria FLEXVOLT™ si trova in un prodotto da 54V o 108V (due batterie da 54V), funzionerà come batteria da 54V.

Modalità Trasporto: quando viene inserito il coperchio sulla batteria FLEXVOLT™, la batteria è in modalità trasporto. Conservare il coperchio per la spedizione.



In modalità Trasporto, le celle sono elettricamente scollegate all'interno del pacco risultando in 3 batterie con un wattora più basso (Wh) rispetto a 1 batteria con un wattora superiore. La quantità superiore di 3 batterie con un wattora inferiore può esentare il pacco da determinate norme di spedizione imposte sulle batterie con wattora superiore.

Esempio di marcatura sull'etichetta d'uso e trasporto



Per esempio, la classificazione di Trasporto Wh potrebbe indicare

3 x 36 Wh, ovvero 3 batterie di 36 Wh ciascuna. La classificazione di Utilizzo Wh potrebbe indicare 108 Wh (1 batteria implicita).

Istruzioni per la conservazione

1. Il posto migliore per la conservazione è un luogo fresco e asciutto, non illuminato direttamente dal sole e protetto da eccessive temperature calde o fredde. Per ottenere il massimo di prestazioni e di durata dalla batteria, conservare i pacchi batteria a temperatura ambiente quando non utilizzati.
2. Per la conservazione nel lungo periodo, si raccomanda di ritirare un pacco batteria completamente carico in un luogo fresco e asciutto fuori dal caricabatteria per risultati ottimali.

NOTA: i pacchi batteria non devono essere conservati completamente privi di carica. Il pacco batteria dovrà essere ricaricato prima dell'uso.

Targhette sul caricabatterie e sul pacco batteria

Oltre ai simboli utilizzati nel presente manuale, le etichette sul caricabatteria e il pacco batteria riportano i seguenti simboli:



Leggere il manuale d'istruzioni prima dell'uso.



Vedere i **Dati Tecnici** per il tempo di ricarica.



Non toccare con oggetti conduttivi.



Non caricare pacchi batteria danneggiati.



Non esporre all'acqua.



Far sostituire immediatamente i cavi difettosi.



Caricare esclusivamente a temperature tra 4 °C e 40 °C.



Solo per uso interno.



Smaltire il pacco batteria con la dovuta attenzione per l'ambiente.



Caricare i pacchi batteria DEWALT esclusivamente con i caricabatteria designati da DEWALT. Il caricamento di

pacchi batteria diversi da quelli designati da DEWALT con un caricabatteria DEWALT potrebbero causare un'esplosione o comportare altre situazioni di pericolo.



Non bruciare il pacco batteria.



UTILIZZO (senza il tappo di trasporto). Esempio: la classificazione Wh indica 108 Wh (1 batteria con 108 Wh).



TRASPORTO (con tappo di trasporto incorporato). Esempio: la classificazione Wh indica 3 x 36 Wh (3 batterie di 36 Wh).

Tipo di batteria

È possibile utilizzare i seguenti modelli di pacchi batteria: DCB181, DCB182, DCB183, DCB183B, DCB183G, DCB184, DCB184B, DCB184G, DCB185, DCB187, DCB189, DCBP034, DCBP034G, DCBP518, DCBP518G. Per ulteriori informazioni consultare la sezione "**Dati tecnici.**"

Contenuto della confezione

La confezione contiene:

- 1 Sega a nastro portatile
- 1 Lama bimetallica a passo variabile da 18 denti per pollice
- 1 Cassetta di trasporto
- 1 Caricabatterie
- 1 Pacco batteria Li-Ion (modelli C1, D1, E1, G1, H1, L1, M1, P1, Q1, S1, T1, U1, X1, Y1, Z1)
- 2 Pacco batteria Li-Ion (modelli C2, D2, E2, G2, H2, L2, M2, P2, Q2, S2, T2, U2, X2, Y2, Z2)
- 3 Pacco batteria Li-Ion (modelli C3, D3, E3, G3, H3, L3, M3, P3, Q3, S3, T3, U3, X3, Y3, Z3)
- 1 Manuale di istruzioni

NOTA: i pacchi batteria, i caricabatterie e le cassette di trasporto non sono inclusi nei modelli N. I pacchi batteria e i caricabatterie non sono inclusi nei modelli NT. I modelli B includono pacchi batteria Bluetooth®.

NOTA: il marchio e i loghi Bluetooth® sono marchi registrati di proprietà di Bluetooth®, SIG, Inc., e qualsiasi utilizzo di tali marchi da parte di DEWALT è concesso in licenza. Altri marchi e nomi commerciali sono di proprietà dei rispettivi titolari.

- Controllare se l'elettrotensile, i componenti o gli accessori presentino danni che potrebbero essersi verificati durante il trasporto.
- Prima di utilizzare il prodotto prendersi il tempo per leggere e comprendere a fondo questo manuale.

Riferimenti sul prodotto

L'etichetta apposta sull'elettrotensile potrebbe contenere i seguenti pittogrammi:



Leggere il manuale di istruzioni prima dell'uso.



Utilizzare dispositivi di protezione per l'udito.



Indossare occhiali di protezione.



Radiazioni visibili. Non fissare la luce.



Non utilizzare il gancio di sospensione come punto di attacco del cordino.

Posizione del codice data (Fig. B)

Il codice data di produzione **26** consiste in un anno a 4 cifre seguito da una settimana a 2 cifre ed è esteso da un codice di fabbrica a 2 cifre.

Descrizione (Fig. A)



AVVERTENZA: non modificare mai l'elettrotensile né alcuna sua parte. Ne potrebbero derivare danni materiali o lesioni alle persone.

- 1 Pulsante di blocco di sicurezza
- 2 Grilletto di azionamento a velocità variabile
- 3 Selettore della velocità
- 4 Impugnatura principale
- 5 Chiave a brugola
- 6 Ferma-pezzo
- 7 Dado di bloccaggio
- 8 Leva di tensionamento della lama
- 9 Lama
- 10 Gancio di sospensione
- 11 Protezione della lama
- 12 Fermi del paralama
- 13 Vite del sistema di tracciamento
- 14 Pacco batteria
- 15 Tasto di rilascio pacco batteria
- 16 Luce di lavoro a LED
- 17 Impugnatura ausiliaria

Uso previsto

Questa sega a nastro a uso intensivo è concepita per l'utilizzo da parte di professionisti per il taglio di metalli.

NON usare la sega a nastro in ambienti umidi o in cui siano presenti liquidi o gas infiammabili.

Questa sega a nastro a uso intensivo è un elettrotensile professionale.

NON consentire ai bambini di venire a contatto con questo elettrotensile. L'uso di questo elettrotensile da parte di persone inesperte deve avvenire sotto sorveglianza.

- **Bambini e infermi.** Questo elettrotensile non è destinato all'uso da parte di bambini piccoli o persone inferme senza adeguata supervisione.
- Questo prodotto non è destinato all'uso da parte di persone di qualsiasi età con capacità fisiche, sensoriali o mentali ridotte, o prive di esperienza e conoscenza, a meno che siano sorvegliate da una persona responsabile della loro sicurezza. I bambini non devono mai essere lasciati da soli con questo prodotto.

ASSEMBLAGGIO E REGOLAZIONI



AVVERTENZA: per ridurre il rischio di gravi lesioni personali, spegnere l'elettrotensile e scollegarlo alimentazione prima di eseguire qualsiasi regolazione o rimuovere/installare dotazioni o accessori. Un avvio accidentale può provocare lesioni alle persone.



AVVERTENZA: utilizzare esclusivamente pacchi batteria e caricabatterie DEWALT.

Attacco per cordino (Fig. A)

Accessorio opzionale

Avvertenze di sicurezza specifiche per l'impiego in quota



AVVERTENZA:

- se l'elettrotensile dovesse cadere per qualsiasi ragione, è necessario ispezionare e sottoporre a opportuna manutenzione l'attacco per cordino prima di riutilizzarlo. L'attacco per cordino è stato concepito per allungarsi e assorbire l'urto dovuto a un eventuale caduta. Un eventuale allungamento permanente dell'attacco con le spire interne contrassegnate in rosso esposte, indica che l'attacco è stato compromesso e deve essere sottoposto a manutenzione prima di essere riutilizzato.
- Non utilizzare il gancio di sospensione come punto di attacco per il cordino.
- Utilizzare solo batterie con fascetta di contenimento integrata. Non utilizzare batterie non protette mentre l'elettrotensile è legato. Le batterie non fissate potrebbero staccarsi dall'elettrotensile in caso di caduta.
- Quando si lavora "in quota" l'elettrotensile e gli accessori devono sempre essere tenuti legati. (Lunghezza massima del cordino: 2 m.)
- Utilizzare esclusivamente con cordini adatti per questo tipo di elettrotensile e omologati come minimo per il peso indicato sull'etichetta del punto di attacco del cordino.
- Rischio di frantumazione, taglio o impigliamento. Non utilizzare in prossimità di parti in movimento, meccanismi o macchinari in funzione.
- Non ancorare il cordino con l'utensile a parti del proprio corpo. Ancorarlo a una struttura rigida in grado di resistere alle forze prodotte da un oggetto in caduta.
- Assicurarsi che il cordino sia fissato correttamente a entrambe le estremità prima dell'uso.
- Prima di ogni utilizzo ispezionare l'utensile e il cordino (compresi il tessuto e le cuciture), per verificare che non siano danneggiati e funzionino correttamente. Se non funzionano correttamente, non utilizzarli.
- Non modificare il punto di attacco del cordino e non utilizzarlo in modi diversi da quelli indicati in questo manuale.
- Attaccare l'elettrotensile al cordino esclusivamente con un moschettoni. Non fissarlo annodando il

cordino o creando un anello. Non usare una fune o un cavo.

- Rischio di scossa elettrica. Assicurarsi che la corrente elettrica sia scollegata quando si lavora in aree in cui è presente alta tensione. Alcuni cordini sono conduttivi.
- Gli utensili che cadono oscillano sul cordino con il rischio di provocare lesioni a persone o perdita di equilibrio.
- Non trasportare l'elettrotensile tenendolo dal punto di attacco, dalla fascetta di contenimento della batteria o dal cordino.
- Non attaccare più di un utensile a ciascun cordino.
- Usare esclusivamente un kit di attacco predisposto per cordino originale a marchio DEWALT idoneo. Non modificare MAI gli utensili per creare punti di aggancio.
- Trasferire l'utensile da una mano all'altra solo se ci si trova in una posizione stabile e con un buon equilibrio.
- Non attaccare cordini all'elettrotensile che impediscano il corretto funzionamento di protezioni, interruttori e dispositivi di blocco di sicurezza.
- Evitare di rimanere impigliati nel cordino.
- Tenere il cordino lontano dall'area di taglio dell'utensile.
- Non utilizzare cordini o dispositivi di attacco per ottenere un effetto leva supplementare dall'utensile.
- Non utilizzare per la protezione di persone dalle cadute.
- Rischio di caduta di oggetti! Cambiare batterie, accessori e dotazioni solo se la caduta di un oggetto non provocherebbe rischi per chi si trova sotto l'operatore. Consultare l'autorità competente o supervisor del sito per conoscere le procedure per il lavoro in quota.
- Non usare il caricabatterie o la borsa degli attrezzi in quota.
- Utilizzare moschettoni ad azione multipla o del tipo con ghiera di bloccaggio a vite. Non usare moschettoni ad azione singola con fermo a molla.

La staffa **16** serve per fissare il punto di attacco predisposto per cordino, disponibile presso i centri di assistenza DEWALT.

Il kit di attacco predisposto per cordino è destinato all'uso da parte di personale competente, addestrato e informato sul lavoro con gli elettrotensili all'interno e intorno a macchinari e "in quota". È possibile aggiungere un kit di attacco predisposto per cordino solo a determinati modelli ed esso deve essere installato presso un centro di assistenza autorizzato.

Installazione e rimozione delle lame



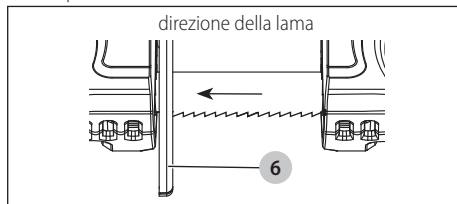
ATTENZIONE: pericolo di taglio. La leva di tensionamento della lama si trova sotto pressione della molla. Mantenere il controllo della leva quando si rilascia la tensione della lama.



AVVERTENZA: indossare **SEMPRE** dei guanti quando si devono toccare le lame della sega.

Come installare la lama (Fig. A, C-E)

1. Ruotare la leva di tensionamento della lama **8** in senso orario di 180° fino al suo arresto per rilasciare la tensione nella lama (vedere la Fig. A).
2. Mettere la sega sottosopra e appoggiarla su un banco di lavoro o su un tavolo.
3. Sganciare i due fermi del paralama **12** e aprire il paralama **11**.
4. Posizionare la lama in modo che i denti siano rivolti verso l'esterno della sega e taglino nella direzione del ferma-pezzo **6**.



5. Fare scivolare la lama nei rulli di guida **20** e attorno alle due pulegge **19**, come illustrato nella Fig. C.
6. Accertarsi che la lama sia completamente inserita nei rulli di guida e appoggiata interamente sulle ruote di gomma **21** e che sia appena a contatto con i cuscinetti di guida posteriori **25**.
7. Ruotare la leva di tensionamento della lama **8** in senso antiorario fino al suo arresto, quindi chiudere il paralama e bloccare i fermi del paralama. Assicurarsi che i denti della lama siano rivolti nella direzione opposta a quella della sega a nastro (Fig. A, C).
8. Accendere e spegnere la sega più volte per assicurarsi che la lama sia alloggiata correttamente.

Regolazione del ferma-pezzo (Fig. G)

Per sostenere pezzi di grandi dimensioni, è necessario abbassare il ferma-pezzo procedendo come indicato di seguito:

1. Allentare le due viti **28**, illustrate nella Fig. G, con la chiave a brugola **5** in dotazione.
2. Spostare il ferma-pezzo **6** nella posizione desiderata.
3. Stringere saldamente le viti **28**.

Come rimuovere la lama (Fig. A, C-E)

1. Ruotare la leva di tensionamento della lama **8** in senso orario di 180° fino al suo arresto per rilasciare la tensione nella lama (vedere la Fig. A).
2. Mettere la sega sottosopra e appoggiarla su un banco di lavoro o su un tavolo.
3. Sganciare i due fermi del paralama **12** e aprire il paralama **11**.
4. Quando si rimuove la lama, la tensione può essere rilasciata e la lama potrebbe fuoriuscire. LE LAME SONO AFFILATE. MANEGGIARLE CON CAUTELA.
5. Ispezionare i rulli di guida **20** e rimuovere gli eventuali trucioli di grandi dimensioni che potrebbero essersi incastrati al loro interno. I trucioli incastrati possono

impedire la rotazione dei rulli guida e causare delle abrasioni sui rulli stessi.

6. Sulle pulegge **19** sono montate delle ruote di gomma **21**. Le ruote in gomma devono essere ispezionate per verificare la presenza di eventuali allentamenti o danni quando si sostituisce la lama. Rimuovere gli eventuali trucioli dalle ruote di gomma sulle pulegge con un pennello.

NOTA: non rimuovere i trucioli con le mani.

Questo consentirà di estendere la durata di servizio delle ruote e impedirà lo scivolamento della lama. Se dovessero verificarsi allentamenti o danni, portare la sega a nastro presso un centro di assistenza autorizzato DEWALT per la riparazione o sostituzione il prima possibile. L'utilizzo prolungato della sega a nastro con ruote in gomma allentate o danneggiate causerebbe uno spostamento instabile della lama.

7. Chiudere il paralama e bloccare saldamente i due fermi del paralama. Ruotare la leva di tensionamento della lama **8** in senso antiorario di 180° fino al suo arresto.

Allineamento della lama (Fig. A, G, H)



AVVERTENZA: per ridurre il rischio di gravi lesioni personali, spegnere l'elettrotensile e staccare la batteria prima di eseguire qualsiasi regolazione o rimozione/installazione di dotazioni o accessori. Un avvio accidentale può provocare lesioni alle persone.

AVVISO: un eccessivo serraggio delle viti di regolazione potrebbe causare danni alla sega.

La sega a nastro è dotata di un meccanismo di tracciamento della lama regolabile che assicura un corretto tracciamento della lama in qualsiasi momento. La lama è regolata correttamente quando è completamente appoggiata sulle ruote di gomma **21** e tocca leggermente uno o entrambi i cuscinetti di guida **25**.

Come regolare l'allineamento della lama

1. Ruotare e aprire la leva di tensionamento della lama **8** in modo da consentire l'accesso alla vite del meccanismo di allineamento **13**.
2. Utilizzare una chiave di mm 13 mm per allentare il dado di bloccaggio **7** (Fig. G).
3. Utilizzare una chiave a brugola di 4 mm **5** per ruotare la vite del meccanismo di allineamento **13** di 1/4 di giro in senso orario o antiorario (Fig. G).

NOTA: la rotazione della vite del meccanismo di allineamento in senso orario (+) sposta la lama verso il rullo di guida, mentre la rotazione della vite del meccanismo di allineamento in senso antiorario (-) allontana la lama dal rullo di guida.

4. Stringere il dado di bloccaggio e chiudere la leva di tensionamento della lama e il paralama. (Sarà necessario mettere in funzione la sega per osservare se la lama è allineata.)
5. Osservare l'allineamento della lama tra una corsa e l'altra e ripetere i passaggi da 1 a 4 secondo necessità per ottenere l'allineamento della lama corretto.

Lame

Questa sega a nastro portatile è predisposta per l'uso con lame larghe 0,5 mm, alte 12,7 mm e lunghe 896 mm–899 mm. **NON** utilizzare lame di 0,64 mm di spessore.



AVVERTENZA: l'utilizzo di qualsiasi altra lama o accessorio potrebbe risultare pericoloso. **NON** utilizzare nessun altro tipo di accessorio con questa sega a nastro. Le lame utilizzate su seghe a nastro stazionarie sono di spessore diverso. Non tentare di utilizzarle sulla propria sega a nastro portatile.

Selezione della lama

In generale, prima è necessario considerare la dimensione e la forma del lavoro, oltre che il tipo di materiale da tagliare. Ricordarsi che, per un taglio più efficiente, è necessario utilizzare la lama con i denti più spessi possibile in una determinata applicazione, perché più è spesso il dente, più veloce è il taglio. Nella scelta del numero appropriato di denti per pollice della lama della sega a nastro, almeno due denti devono essere a contatto con la superficie di lavoro quando la lama è appoggiato contro il pezzo. Come regola generale, materiali morbidi solitamente richiedono lame a denti spessi, mentre i materiali duri richiedono lame a denti fini. Qualora sia importante ottenere una finitura precisa, selezionare una delle lame a denti fini.

Selezionare la lama della sega a nastro appropriata a seconda del tipo di materiale, delle dimensioni e del numero di denti.

Vedere la tabella **Descrizione lame per seghe a nastro bi-metalliche**.

La tabella seguente ha il solo scopo di essere utilizzata come guida generica. Determinare il tipo di materiale e la dimensione del pezzo e selezionare la lama della sega a nastro più appropriata.

AVVISO: non utilizzare mai la sega a nastro per tagliare materiali in resina soggetti a fusione. La fusione del materiale in resina causata dal calore generato durante il taglio può causare l'attacco della lama della sega a nastro al materiale, con conseguente sovraccarico e scoppio del motore.

DESCRIZIONE LAME PER SEGHE A NASTRO BI-METALLICHE				
	Numero di denti			
Spessore del pezzo da lavorare	24	18	14	14/18
3,2 mm e inferiore	✓	✓		
3,2 - 6,4 mm			✓	✓

Grilletto di azionamento a velocità variabile (Fig. A, H)

Rilasciare il pulsante di blocco dell'interruttore ① premendo il pulsante. Tirare il grilletto di azionamento a velocità variabile ② per avviare il motore. Il grilletto di azionamento a velocità variabile conferisce una maggiore versatilità. Maggiore è la pressione esercitata sul grilletto, maggiore la velocità della lama. Rilasciando il grilletto il motore si spegne. **Il rilascio del**

grilletto di azionamento aziona automaticamente anche il pulsante di blocco.



AVVERTENZA: questo elettroutensile non prevede il blocco dell'interruttore di azionamento nella posizione di accensione (ON) e non deve essere bloccato in tale posizione in alcun altro modo.

Controllo della velocità variabile (Fig. H)

Accanto al grilletto di azionamento della sega è presente un selettore per il controllo della velocità variabile ③. La velocità aumenta ruotando il selettore dall'impostazione minima di 1 (67 m/min) all'impostazione massima di 5 (174 m/min).

Luce di lavoro a LED (Fig. A)



ATTENZIONE: non fissare la luce. Rischio di gravi lesioni agli occhi.

È presente una luce di lavoro ①7 posizionata sopra la lama, che si accende quando si preme il grilletto di azionamento e si spegne automaticamente 20 secondi dopo che il grilletto di azionamento è stato rilasciato. Se il grilletto di azionamento rimane premuto, la luce di lavoro rimane accesa.

NOTA: la luce di lavoro è intesa per l'illuminazione della superficie di lavoro immediata e non deve essere usata come torcia.

UTILIZZO

Istruzioni per l'uso



AVVERTENZA: attenersi sempre alle istruzioni di sicurezza e alle normative in vigore.



AVVERTENZA: per ridurre il rischio di lesioni gravi alle persone, spegnere la macchina e disconnettere i pacchi batteria prima di effettuare qualsiasi regolazione o rimozione/installazione di dotazioni o accessori. Un avvio accidentale può provocare lesioni alle persone.

Installazione e rimozione del pacco batteria dall'elettroutensile (Fig. B)

NOTA: assicurarsi che il pacco batteria ①4 sia completamente carico.

Inserimento del pacco batteria nell'impugnatura dell'elettroutensile

1. Allineare il pacco batteria alle guide all'interno dell'impugnatura dell'elettroutensile (Fig. B).
2. Far scorrere il pacco batteria nell'impugnatura finché sarà saldamente alloggiato nell'elettroutensile e assicurarsi di sentire lo scatto dell'aggancio in sede.

Rimozione della batteria dall'elettroutensile

1. Premere il pulsante di rilascio batteria ①5 ed estrarre con decisione il pacco batteria dall'impugnatura dell'elettroutensile.
2. Inserire il pacco batteria nel caricabatterie.

Pacchi batteria con indicatore del livello di carica (Fig. B)

Alcuni pacchi batteria DEWALT includono un indicatore di carica costituito da tre spie a LED verdi che si illuminano, mostrando il livello di carica residua del pacco batteria.

Per azionare l'indicatore di carica mantenere premuto il rispettivo tasto **27**. Una combinazione di tre spie a LED verdi si illumina per mostrare il livello di carica residua. Se il livello di carica del pacco batteria scende al di sotto del limite utilizzabile, le spie dell'indicatore non si illuminano e sarà necessario ricaricare il pacco batteria.

NOTA: l'indicatore di carica mostra solamente il livello di carica residua del pacco batteria. Esso non indica la funzionalità dell'elettrotensile ed è soggetto a variazioni in base ai componenti del prodotto, alla temperatura e all'applicazione da parte dell'utilizzatore finale.

Posizionamento corretto delle mani (Fig. I)



AVVERTENZA: per ridurre il rischio di gravi lesioni personali, tenere **SEMPRE** le mani nella posizione corretta, come illustrato.



AVVERTENZA: per ridurre il rischio di gravi lesioni personali, mantenere **SEMPRE** una presa sicura in modo da prevenire reazioni improvvise.

La posizione corretta delle mani richiede una mano sull'impugnatura principale **4** e l'altra mano sull'impugnatura ausiliaria **18**.

Esecuzione del taglio (Fig. A, I)

Consultare la tabella **Posizioni di taglio consigliate** per conoscere le posizioni consigliate per il taglio dei vari materiali.

NOTA: selezionare e utilizzare la lama della sega a nastro più appropriata per il materiale da tagliare. Vedere la tabella

Descrizione lame per seghe a nastro bi-metalliche.

Questa sega a nastro portatile può essere appesa utilizzando il gancio di sospensione (**10**, Fig. A). Sospendere la sega su un fermo per tubature o un'altra struttura stabile adeguata.



AVVERTENZA: se si utilizza il gancio di sospensione, assicurarsi che sia sicuro e stabile prima di rilasciarlo. La sega potrebbe cadere provocando gravi lesioni all'operatore o ad altre persone.



AVVERTENZA: non utilizzare il gancio di sospensione come punto di attacco per il cordino.



AVVERTENZA: per ridurre il rischio di lesioni, utilizzare il gancio di sospensione esclusivamente per supportare il peso dell'apparato. Mai fare affidamento sul gancio di sospensione per il proprio supporto o per il mantenimento dell'equilibrio.



AVVERTENZA: non tentare mai di utilizzare questo apparato appoggiandolo al contrario su una superficie di lavoro e avvicinando il materiale all'apparato. Fissare sempre saldamente il pezzo in lavorazione e avvicinare la sega al pezzo, tenendola ferma con le mani, come illustrato nella Fig. I.

1. Il materiale da tagliare deve essere fissato saldamente nel punto in cui si trova o bloccato in una morsa o all'interno di un altro dispositivo di serraggio.
2. Portare il ferma-pezzo **6** a contatto con il pezzo in lavorazione tenendo la lama a distanza da quest'ultimo. Accendere la sega.
3. Quando la sega raggiunge la velocità di rotazione desiderata, inclinare il corpo principale dell'apparato lentamente e delicatamente per portare la lama della sega a nastro a contatto con il pezzo da lavorare. Non applicare una pressione aggiuntiva in eccesso al peso del corpo principale dell'apparato. Evitare attentamente di portare la lama della sega improvvisamente e forzatamente a contatto con la superficie superiore del pezzo. Questo causerà gravi danni alla lama della sega a nastro. Per ottenere la massima durata di servizio della lama della sega a nastro, assicurarsi che non vi sia alcun impatto improvviso all'inizio dell'operazione di taglio.
4. Il taglio longitudinale può essere effettuato mantenendo la lama della sega a nastro allineata trasversalmente al materiale. La torsione o inclinazione della lama farebbe andare fuori traiettoria il taglio, riducendo la durata della lama.

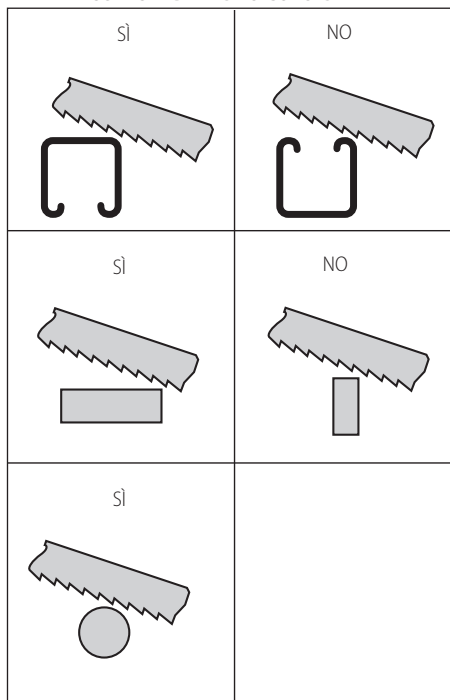
AVVISO: durante il taglio, se la sega a nastro rimane bloccata o inceppata nel materiale del pezzo, rilasciare immediatamente l'interruttore per evitare danni alla lama della e al motore.
5. Il peso dello strumento stesso costituisce la più efficiente pressione di taglio verso il basso. La pressione aggiuntiva esercitata dall'operatore rallenta la lama e ne diminuisce la durata.
6. I pezzi terminali, il cui peso sarebbe sufficiente a causare lesioni in caso di caduta, devono essere supportati dopo il taglio. Si consiglia di indossare calzature di sicurezza. I pezzi terminali possono essere incandescenti e affilati.

Suggerimenti per migliorare il taglio

Le seguenti raccomandazioni sono intese come guida (**Posizioni di taglio consigliate**). I risultati possono variare a seconda dell'operatore e del materiale specifico da tagliare.

- Non torcere mai la lama della sega a nastro durante l'operazione di taglio.
- Non utilizzare mai liquidi refrigeranti con le seghe a nastro portatili. I liquidi refrigeranti si accumulerebbero sulle ruote, riducendo le prestazioni della sega.
- In caso di vibrazioni eccessive durante il taglio, assicurarsi che il materiale da tagliare sia fissato saldamente. Se le vibrazioni dovessero continuare, sostituire la lama della sega a nastro.
- Tenere sempre almeno 2-3 denti della lama innestati nel taglio.

POSIZIONI DI TAGLIO CONSIGLIATE



lasciare che penetri del liquido all'interno dell'utensile e non immergere alcuno dei suoi componenti direttamente in un liquido.

Le feritoie di ventilazione possono essere pulite con uno spazzolino asciutto e morbido di materiale non metallico e/o con un aspirapolvere adatto. Non utilizzare acqua o soluzioni detergenti. Indossare occhiali di protezione e una mascherina antipolvere omologati.

Accessori opzionali

AVVERTENZA: poiché accessori diversi da quelli offerti da DEWALT non sono stati testati con questo prodotto, l'utilizzo di tali accessori potrebbe essere pericoloso. Per ridurre il rischio di lesioni alle persone, utilizzare soltanto gli accessori consigliati da DEWALT per l'uso con questo prodotto.

Rivolgersi al proprio rivenditore per ulteriori informazioni sugli accessori più adatti.

Chip Tool Connect™ (Fig. J)

AVVERTENZA: per ridurre il rischio di lesioni personali gravi, spegnere l'unità e Rimuovere il pacco batteria prima di effettuare qualsiasi regolazione o rimozione/installazione di attacchi o accessori. Un avvio accidentale può provocare lesioni personali.

L'utensile è dotato di un chip Tool Connect™ e presenta un apposito alloggiamento per la sua installazione.

Il Chip Tool Connect™ è un'applicazione opzionale per dispositivi smart (come ad esempio smartphone o tablet) che connette il dispositivo per utilizzare l'applicazione mobile per funzioni di gestione dell'inventario.

Consultare il **Foglio di istruzioni del Chip Tool Connect™** per maggiori informazioni.

Installazione del Chip Tool Connect™

1. Rimuovere le viti di fissaggio **23** che tengono fermo il coperchio di protezione del Chip Tool Connect™ **22** che si trova all'interno della sega.
2. Rimuovere il coperchio di protezione e inserire il Chip Tool Connect™ nell'alloggiamento vuoto **24**.
3. Accertarsi che il Chip Tool Connect™ sia a filo dell'alloggiamento. Fissarlo con le viti di fissaggio e stringere le viti.
4. Consultare il **Foglio di istruzioni del Chip Tool Connect™** per maggiori informazioni.

Trasporto

ATTENZIONE: avvio accidentale durante il trasporto!

- Trasportare sempre i prodotti rimuovendo prima le batterie!
- Trasportare l'elettro utensile e le batterie imballate separatamente.
- Seguire le indicazioni contenute nella sezione **Trasporto dei pacchi batteria** di questo manuale.
- Prima di utilizzare l'elettro utensile e le batterie controllare che non siano danneggiati.

MANUTENZIONE

Questo apparato è stato progettato per funzionare a lungo con una manutenzione minima. Per avere prestazioni sempre soddisfacenti occorre avere cura dell'apparato e sottoporlo a pulizia periodica.

AVVERTENZA: per ridurre il rischio di gravi lesioni personali, spegnere l'apparato e staccare il pacco batteria prima di eseguire qualsiasi regolazione o rimozione/installazione di dotazioni o accessori. Un avvio accidentale può causare lesioni.

Il caricabatteria e il pacco batteria non sono parti riparabili.

Lubrificazione

L'apparato non richiede alcuna ulteriore lubrificazione.

Pulizia

AVVERTENZA: pericolo di scosse elettriche e rischio meccanico. Scollegare l'apparecchio dalla sorgente di alimentazione elettrica prima di procedere alla pulizia.

AVVERTENZA: per garantire un funzionamento sicuro ed efficiente, mantenere sempre puliti l'apparecchio e le feritoie di ventilazione.

AVVERTENZA: non utilizzare mai solventi o altri prodotti chimici aggressivi per pulire le parti non metalliche dell'utensile. Queste sostanze chimiche rischiano di indebolire i materiali di cui sono fatte tali parti; usare un panno inumidito solo con acqua e detergente neutro. Non

Conservazione



ATTENZIONE: danno accidentale provocato da batterie difettose o che perdono liquido!

- Conservare sempre i prodotti rimuovendo prima le batterie!
- Conservare l'elettrooutensile e le batterie in un luogo il più possibile fresco e asciutto.
- Seguire le indicazioni contenute nella sezione **Istruzioni per la conservazione - pacchi batteria** di questo manuale.
- Riporre l'elettrooutensile e le batterie in un luogo inaccessibile da bambini e persone non autorizzate.
- Prima di utilizzare l'elettrooutensile e le batterie dopo lunghi periodi di inutilizzo controllare che non siano danneggiati.

Tutela dell'ambiente



Raccolta differenziata. I prodotti e le batterie contrassegnati con questo simbolo non devono essere smaltiti insieme ai normali rifiuti domestici.

I prodotti e le batterie contengono materiali che possono essere recuperati e riciclati, riducendo la domanda di materie prime. Riciclare i prodotti elettrici e le batterie attenendosi alle disposizioni locali vigenti. Ulteriori informazioni sono disponibili online all'indirizzo www.2helpU.com.

Pacco batteria ricaricabile

Questo pacco batteria a lunga durata deve essere ricaricato quando non fornisce più energia sufficiente per eseguire compiti che prima erano eseguiti agevolmente. Al termine della sua vita operativa, il pacco batteria deve essere smaltito con la dovuta attenzione per l'ambiente:

- Lasciare scaricare completamente il pacco batteria, quindi rimuoverlo dallo strumento.
- Le batterie agli ioni di litio sono riciclabili. Consegnarle al proprio rivenditore o presso un centro di riciclo di zona. Le batterie raccolte saranno riciclate o smaltite in modo corretto.

SNOERLOZE LINTZAAG 18V DCS378

Hartelijk gefeliciteerd!

U hebt gekozen voor een DEWALT gereedschap. Jarenlange ervaring, grondige productontwikkeling en innovatie maken DEWALT tot een van de betrouwbaarste partners voor gebruikers van professioneel gereedschap.

Technische Gegevens

		DCS378
Spanning	V _{bc}	18
Type		2
Accutype		Li-Ion
Max. uitgangsvermogen	W	530
Onbelaste snelheid	m/min	174
Zaagbladlengte afmetingen	mm	899
Zaagbladbreedte afmetingen	mm	0,5
Zaagbladlengte afmetingen	mm	12,7
Max. zaagcapaciteit	mm	86
Gewicht (zonder accu)	kg	3,8

Geluidswaarden en/of trillingswaarden (triax vectorsom) overeenkomstig EN60745-2-20:

L _{PA} (emissie geluidsdrukniveau)	dB(A)	75
L _{WA} (geluidsvermogensniveau)	dB(A)	86
K (onzekerheid voor het gegeven geluidsniveau)	dB(A)	3
Trillingsemisiewaarde, CM =	m/s ²	< 2,5
Onzekerheid K =	m/s ²	1,5

Het trillings- en/of geluidsemisniveauniveau dat in dit gegevensblad wordt gegeven, is gemeten overeenkomstig een gestandaardiseerde test opgegeven in EN60745 voor het vergelijken van het ene gereedschap met het andere. Er kan een eerste beoordeling van blootstelling mee worden uitgevoerd.

WAARSCHUWING: Het opgegeven trillings- en/of geluidsemisniveauniveau geldt voor de belangrijkste toepassingen van het gereedschap. Als het gereedschap echter voor andere toepassingen of met andere accessoires wordt gebruikt, of slecht wordt onderhouden, kan de vibratie- en/of geluidsemisniveauniveaus verschillen. Dit kan het blootstellingsniveau aanzienlijk verhogen gedurende de totale werkperiode.

Bij een schatting van het blootstellingsniveau aan vibratie- en/of geluid moet ook rekening worden gehouden met de tijd dat het gereedschap is uitgeschakeld, of aanstaat maar niet werkelijk wordt ingezet bij werkzaamheden. Dit kan het blootstellingsniveau gedurende de totale werkperiode aanzienlijk verlagen.

Stel vast of er nog aanvullende veiligheidsmaatregelen zijn ter bescherming van de gebruiker tegen de effecten van trilling en/of geluid, zoals: goed onderhoud van

gereedschap en de accessoires, de handen warm houden (relevant voor trilling), organisatie van werkpatronen.

EG-conformiteitsverklaring

Richtlijn Voor Machines



Snoerloze lintzaag DCS378

DEWALT verklaart dat deze producten zoals beschreven onder **Technische gegevens** in overeenstemming zijn met: 2006/42/EG, EN60745-1:2009+A11:2010, EN60745-2-20:2009.

Deze producten voldoen ook aan de Richtlijn 2014/30/EU en 2011/65/EU. Neem voor meer informatie contact op met DEWALT via het volgende adres of kijk op de achterzijde van de gebruiksaanwijzing.

De ondergetekende is verantwoordelijk voor de samenstelling van het technische bestand en legt deze verklaring af namens DEWALT.

Markus Rompel
Vice-President Engineering, PTE-Europa
DEWALT, Richard-Slinger-Strasse 11,
65510, Idstein, Duitsland
01.02.2024



WAARSCHUWING: Lees de instructiehandleiding om het risico op letsel te verminderen.

Definities: Veiligheidsrichtlijnen

De definities hieronder beschrijven de ernstgraad voor elk signaalwoord. Gelieve de handleiding te lezen en op deze symbolen te letten.



GEVAAR: Wijst op een dreigende gevaarlijke situatie die, indien niet vermeden, zal leiden **tot de dood of ernstige verwondingen**.



WAARSCHUWING: Wijst op een mogelijk gevaarlijke situatie die, indien niet vermeden, **zou kunnen** leiden tot **de dood of ernstige letsels**.



VOORZICHTIG: Wijst op een mogelijk gevaarlijke situatie die, indien niet vermeden, **kan** leiden tot **kleine of matige letsels**.

OPMERKING: Geeft een handeling aan **waarbij geen persoonlijk letsel optreedt** die, indien niet voorkomen, **schade aan goederen kan** veroorzaken.



Wijst op risico van een elektrische schok.



Wijst op brandgevaar.

Accu's				Laders/Laadtijden (Minuten)**									
Cat #	V _{DC}	Ah	Gewicht (kg)	DCB104	DCB107	DCB112/ DCB1102	DCB113	DCB115/ DCB1104	DCB116	DCB117	DCB118	DCB132	DCB119
DCB546	18/54	6,0/2,0	1,08	60	270	170	140	90	80	40	60	90	X
DCB547/G	18/54	9,0/3,0	1,46	75*	420	270	220	135*	110*	60	75*	135*	X
DCB548	18/54	12,0/4,0	1,46	120	540	350	300	180	150	80	120	180	X
DCB549	18/54	15,0/5,0	2,12	125	730	450	380	230	170	90	125	230	X
DCB181	18	1,5	0,35	22	70	45	35	22	22	22	22	22	45
DCB182	18	4,0	0,61	60/40**	185	120	100	60	60/45**	60/40**	60/40**	60	120
DCB183/B/G	18	2,0	0,40	30	90	60	50	30	30	30	30	30	60
DCB184/B/G	18	5,0	0,62	75/50**	240	150	120	75	75/60**	75/50**	75/50**	75	150
DCB185	18	1,3	0,35	22	60	40	30	22	22	22	22	22	40
DCB187	18	3,0	0,54	45	140	90	70	45	45	45	45	45	90
DCB189	18	4,0	0,54	60	185	120	100	60	60	60	60	60	120
DCBP034/G	18	1,7	0,32	27	82	50	40	27	27	27	27	27	50
DCBP518/G	18	5,0	0,75	50	240	150	120	75	60	50	50	75	150

*Datumcode 201811475B of later

**Datumcode 201536 of later

***Deze matrix is uitsluitend bestemd als richtlijn, de tijden zijn afhankelijk van de temperaturen en de accustatus.

ALGEMENE VEILIGHEIDSWAARSCHUWINGEN VOOR ELEKTRISCH GEREEDSCHAP



WAARSCHUWING: Lees alle veiligheidswaarschuwingen, instructies, illustraties en specificaties die bij dit gereedschap zijn meegeleverd. Het niet opvolgen van alle onderstaande instructies kan leiden tot een elektrische schok, brand en/of ernstig persoonlijk letsel.

BEWAAR ALLE WAARSCHUWINGEN EN INSTRUCTIES ALS TOEKOMSTIG REFERENTIEMATERIAAL

De term „elektrisch gereedschap” in de waarschuwingen verwijst naar uw (met een snoer) op de netspanning aangesloten elektrische gereedschap of naar (draadloos) elektrisch gereedschap met een accu.

1) Veiligheid Werkplaats

- Houd het werkgebied schoon en goed verlicht.** Rommelige of donkere gebieden zorgen voor ongelukken.
- Bedien elektrische gereedschappen niet in een explosieve omgeving, zoals in de nabijheid van ontvlambare vloeistoffen, gassen of stof.** Elektrische gereedschappen veroorzaken vonken die het stof of de dampen kunnen doen ontbranden.
- Houd kinderen en omstanders op een afstand terwijl u een elektrisch gereedschap bedient.** Als u wordt afgeleid kunt u de controle over het gereedschap verliezen.

2) Elektrische Veiligheid

- Stekkers van elektrisch gereedschap moeten in het stopcontact passen. Pas de stekker nooit op enige manier aan. Gebruik geen adapterstekkers samen met geaard elektrisch gereedschap. Niet aangepaste**

stekkers en passende contactdozen verminderen het risico op een elektrische schok.

- Vermijd lichamelijk contact met gearde oppervlaktes zoals buizen, radiatoren, fornuizen en ijskasten.** Er bestaat een verhoogd risico op een elektrische schok als uw lichaam geaard is.
- Stel elektrisch gereedschap niet bloot aan regen of natte omstandigheden.** Als er water in een elektrisch gereedschap terecht komt, verhoogt dit het risico op een elektrische schok.
- Behandel het stroomsnoer voorzichtig. Gebruik het stroomsnoer nooit om het elektrische gereedschap te dragen of te trekken, of de stekker uit het stopcontact te halen. Houd het snoer uit de buurt van warmte, olie, scherpe randen, of bewegende onderdelen.** Beschadigde snoeren of snoeren die in de war zijn verhogen het risico op een elektrische schok.
- Als u een elektrisch gereedschap buitenshuis gebruikt, gebruikt u een verlengsnoer dat geschikt is voor gebruik buitenshuis.** Het gebruik van een verlengsnoer dat geschikt is voor buitenshuis, vermindert het risico op een elektrische schok.
- Als het gebruik van een elektrisch gereedschap op een vochtige locatie onvermijdelijk is, gebruikt u een stroomvoorziening die beveiligd is met een aardlekschakelaar.** Het gebruik van een aardlekschakelaar vermindert het risico op een elektrische schok.

3) Persoonlijke Veiligheid

- Blijf alert, kijk wat u doet en gebruik uw gezonde verstand als u een elektrisch gereedschap bedient. Gebruik het gereedschap niet als u vermoeid bent of onder de invloed van drugs, alcohol of medicatie**

bent. Een moment van onoplettendheid tijdens het bedienen van elektrische gereedschappen kan leiden tot ernstig persoonlijk letsel.

- b) **Gebruik een beschermende uitrusting. Draag altijd oogbescherming.** Beschermende uitrusting zoals een stofmasker, antislip veiligheidsschoenen, een helm, of gehoorbescherming gebruikt in de juiste omstandigheden zal het risico op persoonlijk letsel verminderen.
- c) **Vermijd onbedoeld starten. Zorg ervoor dat de schakelaar in de „off“ (uit) stand staat voordat u het gereedschap aansluit op de stroombron en/of accu, het oppakt of ronddraagt.** Het rondragen van elektrische gereedschappen met uw vinger op de schakelaar of het aanzetten van elektrische gereedschappen waarvan de schakelaar aan staat, zorgt voor ongelukken.
- d) **Verwijder alle stelsleutels of moersleutels voordat u het elektrische gereedschap aan zet.** Een moersleutel of stelsleutel die in een ronddraaiend onderdeel van het elektrische gereedschap is achtergelaten kan leiden tot persoonlijk letsel.
- e) **Rek u niet te ver uit. Blijf altijd stevig en in balans op de grond staan.** Dit zorgt voor betere controle van het elektrische gereedschap in onverwachte situaties.
- f) **Draag geschikte kleding. Draag geen loszittende kleding of sieraden. Houd uw haar, kleding en handschoenen uit de buurt van bewegende onderdelen.** Loszittende kleding, sieraden of lang haar kunnen door bewegende delen worden gegrepen.
- g) **Als er in apparaten wordt voorzien voor het aansluiten van stofverwijdering- of verzamelapparatuur, zorg er dan voor dat deze correct worden aangesloten en gebruikt.** Het gebruik van een stofverzamelaar kan aan stof gerelateerde gevaren verminderen.
- h) **Denk niet dat u, doordat u het gereedschap veel hebt gebruikt, het allemaal wel weet en dat u de veiligheidsbeginselen kunt negeren.** Een onvoorzichtige actie kan in een fractie van een seconde ernstig letsel tot gevolg hebben.

4) Gebruik en Verzorging van Elektrisch Gereedschap

- a) **Forceer het gereedschap niet. Gebruik het juiste elektrische gereedschap voor uw toepassing.** Het juiste elektrische gereedschap voert de werkzaamheden beter en veiliger uit waarvoor het is ontworpen.
- b) **Gebruik het gereedschap niet als de schakelaar het niet aan en uit kan zetten.** Leder gereedschap dat niet met de schakelaar kan worden bediend is gevaarlijk en moet worden gerepareerd.
- c) **Trek de stekker uit het stopcontact en/of neem de accu, als deze kan worden losgenomen, uit het elektrisch gereedschap en voer daarna pas aanpassingen uit, wissel daarna pas accessoires of berg daarna pas het gereedschap op.** Dergelijke

preventieve veiligheidsmaatregelen verminderen het risico dat het elektrisch gereedschap per ongeluk opstart.

- d) **Bewaar gereedschap dat niet wordt gebruikt buiten het bereik van kinderen en laat niet toe dat personen die onbekend zijn met het elektrische gereedschap of deze instructies het gereedschap bedienen.** Elektrische gereedschappen zijn gevaarlijk in handen van ongetrainde gebruikers.
- e) **Onderhoud elektrische gereedschappen. Controleer op verkeerde uitlijning en het grijpen van bewegende onderdelen, breuk van onderdelen en andere omstandigheden die de werking van het gereedschap nadelig kunnen beïnvloeden. Zorg dat het gereedschap voor gebruik wordt gerepareerd als het beschadigd is.** Veel ongelukken worden veroorzaakt door slecht onderhouden gereedschap.
- f) **Houd snijgereedschap scherp en schoon.** Correct onderhouden snijgereedschappen met scherpe snijdranden lopen minder snel vast en zijn gemakkelijker te beheersen.
- g) **Gebruik het elektrische gereedschap, de accessoires en gereedschapsonderdelen enz. in overeenstemming met deze instructies, waarbij u rekening houdt met de werkomstandigheden en de werkzaamheden die dienen te worden uitgevoerd.** Gebruik van het elektrische gereedschap voor werkzaamheden die anders zijn dan het bedoelde gebruik, kunnen leiden tot een gevaarlijke situatie.
- h) **Houd de handgrepen en oppervlakken die u beet pakt, droog, schoon en vrij van olie en vet.** Door gladde handgrepen en oppervlakken die u beet pakt, kan veilig werken en bedienen van het gereedschap in onverwachte situaties onmogelijk worden.

5) Gebruik en Verzorging van Gereedschap op Accu

- a) **Gebruik alleen de lader die door de fabrikant wordt opgegeven.** Een lader die geschikt is voor één accutype, kan een risico op brand veroorzaken indien gebruikt met een andere accu.
- b) **Gebruik elektrische gereedschappen uitsluitend met speciaal omschreven accu's.** Gebruik van andere accu's kan leiden tot letsel en brandgevaar.
- c) **Als de accu niet in gebruik is, dient u deze uit de buurt te houden van andere metalen voorwerpen zoals paperclips, munten, sleutels, spijkers, schroeven of andere kleine metalen voorwerpen die een verbinding van het ene contactpunt met het andere kunnen maken.** Het kortsluiten van de accucontactpunten samen kan brandwonden of brand veroorzaken.
- d) **Als het gereedschap te zwaar wordt belast, kan er vloeistof uit de accu lekken; vermijd contact hiermee. Als u per ongeluk hier toch mee in contact komt, spoelt u met water. Als de vloeistof in contact met de ogen komt, dient u daarnaast medische hulp**

in te roepen. Vloeistof afkomstig uit de accu kan irritatie of brandwonden veroorzaken.

- e) **Werk niet met een accu of met gereedschap dat beschadigd is of waaraan wijzigingen zijn aangebracht.** Beschadigde of gemodificeerde accu's kunnen onvoorspelbaar gedrag vertonen dat kan leiden tot brand, explosie of een risico van letsel.
- f) **Stel een accu of gereedschap niet bloot aan open vuur of uitzonderlijk hoge temperatuur.** Brand of een temperatuur boven de 130 °C kunnen de accu doen exploderen.
- g) **Volg alle instructies voor het opladen en laad de accu of het gereedschap niet op buiten het temperatuurbereik dat in de instructies wordt opgegeven.** Door op onjuiste wijze opladen of opladen bij een temperatuur buiten het opgegeven bereik kan de accu beschadigd raken en het risico van brand toenemen.

6) Service

- a) **Zorg dat u gereedschap wordt onderhouden door een erkende reparateur die uitsluitend identieke vervangende onderdelen gebruikt.** Dit zorgt ervoor dat de veiligheid van het gereedschap blijft gegarandeerd.
- b) **Probeer nooit beschadigde accu's te repareren.** De reparaties aan accu's mogen alleen worden uitgevoerd door de fabrikant of door geautoriseerde servicecentra.

Aanvullende Veiligheidsregels -

Draagbare Lintzagen

- **Houd het gereedschap alleen vast aan geïsoleerde oppervlakken wanneer u een handeling uitvoert waarbij het accessoire van het gereedschap in contact kan komen met verborgen bedrading.** Accessoires van zaaggereedschap die in contact komen met bedrading die onder stroom staat, kunnen metalen onderdelen van het gereedschap onder stroom zetten en de gebruiker een elektrische schok geven.
- **Houd uw handen verwijderd van het zaaggebied en het zaagblad.**
- **Zorg er altijd voor dat de draagbare lintzaag schoon is, voordat u met het gereedschap gaat werken.**
- **Stop uw werkzaamheden altijd onmiddellijk als u wat voor abnormale situatie dan ook bemerkt.**
- **Controleer altijd dat alle componenten goed en stevig zijn gemonteerd voordat u met het gereedschap aan het werk gaat.**
- **Hanteer het zaagblad van de lintzaag altijd met voorzichtigheid wanneer u het monteert of losneemt.**
- **Houd uw handen altijd uit de baan van het zaagblad van de lintzaag.**
- **Begin altijd pas met zagen wanneer de motor op volle snelheid is.**
- **Houd de handgrepen altijd droog, schoon en vrij van olie en vet.** Houd het gereedschap stevig vast wanneer u het gebruikt.

- **Blijf altijd heel goed opletten, vooral tijdens monotone werkzaamheden die u vaak herhaalt.** Let altijd op de positie van uw handen ten opzichte van het zaagblad.
- **Verwijder nooit de werkstop.**
- **Blijf uit de buurt van eindstukken die kunnen vallen wanneer u ze afzaagt.** Zij kunnen heet, scherp en/of zwaar zijn. Ernstig persoonlijk letsel kan het gevolg zijn.
- **Ventilatieopeningen bedekken vaak bewegende onderdelen en kunnen beter niet worden aangeraakt.** Loszittende kleding, sieraden of lang haar kunnen door bewegende delen worden gegrepen.

Overige risico's

De volgende risico's horen bij het gebruik van lintzagen.

- *Verwondingen die worden veroorzaakt door het aanraken van de draaiende delen of hete delen van het gereedschap.*

Ondanks het toepassen van de relevante veiligheidsvoorschriften en het implementeren van veiligheidsvoorzieningen kunnen sommige overige risico's niet worden vermeden. Dit zijn:

- *Gehoorschadiging.*
- *Een risico van het klemmen van de vingers wanneer het accessoire wordt gewisseld.*
- *Gezondheidsrisico's die worden veroorzaakt door het inademen van stof dat ontstaat bij het werken in hout.*
- *Risico op persoonlijk letsel door rondvliegende deeltjes.*

Laders

Laders van DeWALT vereisen geen aanpassingen en zijn ontworpen voor een zo eenvoudig mogelijk gebruik.

Elektrische veiligheid

De elektrische motor is slechts voor één voltage ontworpen. Controleer altijd dat het voltage van de accu overeenkomt met de voltage op het typeplaatje. Let er ook op dat het voltage van uw lader overeenkomt met dat van uw neststroomvoorziening.



Deze DeWALT lader is dubbel geïsoleerd volgens EN60335; daarom is een aarddraad niet vereist.

Als de voedingskabel is beschadigd mag deze uitsluitend vervangen worden door DeWALT of een erkende serviceorganisatie.

Een verlengsnoer gebruiken

Gebruik alleen een verlengsnoer als het absoluut noodzakelijk is. Gebruik een goedgekeurd verlengsnoer dat geschikt is voor het ingangsvermogen van uw lader (zie **Technische gegevens**). De minimumafmeting van de geleider is 1 mm²; de maximumlengte is 30 m.

Rol het snoer altijd volledig af, wanneer u een haspel gebruikt.

Belangrijke veiligheidsinstructies voor alle acculaders

BEWAAR DEZE INSTRUCTIES: Deze handleiding bevat belangrijke instructies voor de veiligheid en voor de bediening van geschikte acculaders (raadpleeg **Technische gegevens**). Lees voordat u de lader gebruikt, alle instructies en aanwijzingen voor de veiligheid op de lader, de accu en het product dat de accu gebruikt.

WAARSCHUWING: Gevaar voor elektrische schok. Laat geen vloeistof in de lader dringen. Dit zou kunnen leiden tot een elektrische schok.

WAARSCHUWING: Wij adviseren u een aardlekschakelaar te gebruiken met een nominale reststroomwaarde van 30 mA of minder.

VOORZICHTIG: Gevaar voor brandwonden. Beperk het risico van letsel, laad uitsluitend DEWALT oplaadbare accu's op. Andere typen accu's zouden uit elkaar kunnen barsten en persoonlijk letsel en materiële schade veroorzaken.

VOORZICHTIG: Er moet op worden toegezien dat kinderen niet met het gereedschap kunnen spelen.

OPMERKING: Onder bepaalde omstandigheden, wanneer de stekker van de lader in het stopcontact zit, kunnen de niet-afgeschermde laadcontacten binnenin de lader door materiaal of een voorwerp worden kortgesloten. Bepaalde materialen die geleidend zijn, zoals, maar niet uitsluitend, staalwol, aluminiumfolie of een opeenhoping van metaalachtige deeltjes, kunnen beter bij de holtes van de lader worden weggehouden. Trek altijd de stekker uit het stopcontact wanneer er geen accu in de lader zit. Trek de stekker van de lader uit het stopcontact voor u de lader gaat reinigen.

- **Probeer NIET de accu op te laden met andere laders dan de laders die in deze handleiding worden genoemd.** De lader en de accu zijn speciaal voor elkaar ontworpen.
- **Deze laders zijn niet bedoeld voor andere toepassingen dan het opladen van DEWALT oplaadbare accu's.** Andere toepassingen kunnen leiden tot brand, een elektrische schok of elektrocutie.
- **Stel de lader niet bloot aan regen of sneeuw.**
- **Trek aan de stekker van de lader en niet aan het snoer wanneer u de stekker uit het stopcontact wilt halen.** Er is dan minder risico op beschadiging van het snoer en van de stekker.
- **Controleer dat het snoer zo is geplaatst dat niemand erop kan stappen of erover kan struikelen of het snoer op andere wijze beschadigd of bekneld raakt.**
- **Gebruik alleen een verlengsnoer als dat absoluut noodzakelijk is.** Gebruik van een ongeschikt verlengsnoer kan leiden tot het risico van brand, elektrische schok of elektrocutie.
- **Plaats niet iets boven op een lader en plaats de lader niet op een zacht oppervlak omdat hierdoor de ventilatiesleuven kunnen worden geblokkeerd en de lader binnenin veel te heet wordt.** Plaats de lader niet in de buurt van een warmtebron. De lader wordt gekoeld door de ventilatiesleuven boven en onder in de behuizing.
- **Werk niet met de lader met een beschadigd snoer of een beschadigde stekker—laat eventuele beschadigde onderdelen onmiddellijk vervangen.**
- **Gebruik de lader niet als er hard op is geslagen, als de lader is gevallen of op een andere manier beschadigd is.** Breng de unit naar een officieel servicecentrum.

- **Haal de lader niet uit elkaar; breng de lader naar een officieel servicecentrum wanneer service of reparatie nodig is.** Onjuiste montage kan leiden tot het risico van een elektrische schok, elektrocutie of brand.
- **Als het netsnoer is beschadigd, moet het onmiddellijk worden vervangen door de een servicemonteur van de fabrikant of een dergelijk vakbekwaam persoon, zodat risico is uitgesloten.**
- **Trek, voordat u met reinigingswerkzaamheden begint, de stekker van de lader uit het stopcontact. Er is dan minder risico van een elektrische schok.** Het risico is niet minder wanneer u de accu uitneemt.
- **Sluit NOOIT twee laders op elkaar aan.**
- **De lader is ontworpen voor een gewone huishoudelijke elektrische installatie van 230V. Gebruik de lader niet op een andere spanning.** Dit geldt niet voor de 12V-lader.







Een accu opladen (Afb. [Fig.] B)

1. Steek de stekker van de lader in een geschikt stopcontact voor u de accu plaatst.
2. Plaats de accu **14** in de lader, en let er daarbij op dat de accu geheel in de lader komt te zitten. Het rode lampje (opladen) knippert herhaaldelijk en dat duidt erop dat de laadprocedure is gestart.
3. Een volledig opgeladen accu wordt aangegeven door het rode lampje dat constant AAN blijft. De accu is nu volledig opgeladen en kan worden gebruikt of kan in de acculader blijven zitten. Om de accu uit de lader te nemen, drukt u op de accu-vrijgaveknop **15** op de accu.

OPMERKING: U kunt maximale prestaties en levensduur van lithium-ion-accu's garanderen door de accu's volledig op te laden voor u deze voor het eerst in gebruik neemt.

Werking van de lader

Raadpleeg onderstaande indicatoren voor de laadstatus van de accu.

Laadindicatoren		
	Bezig met opladen	
	Geheel opgeladen	
	Vertraging Hete/Koude Accu*	

*Het rode lampje blijft knipperen, maar er brandt ook een geel indicatielampje wanneer de functie actief is. Wanneer de accu een geschikte temperatuur heeft bereikt, gaat het gele lampje uit en hervat de lader de laadprocedure.

De geschikte lader(s) laden niet een kapotte accu op. Wanneer de laadindicator niet gaat branden, is dat een teken dat de accu kapot is.

OPMERKING: Dit kan ook betekenen dat er iets mis is met de oplader.

Als de lader laat zien dat er een probleem is, laat de lader en de accu dan testen door een geautoriseerd servicecentrum.

Vertraging Hete/Koude Accu

Wanneer de lader waarneemt dat een accu te warm of te koud is, wordt onmiddellijk een vertraging hete/koude accu gestart en wordt het laden uitgesteld tot de accu een geschikte temperatuur heeft bereikt. De lader schakelt dan automatisch over op de accu-laadstand. Deze functie waarborgt een maximale levensduur van de accu.

Een koude accu zal minder snel opladen dan een warme accu. De accu zal gedurende de gehele laadcyclus minder snel worden opgeladen en zal niet maximaal worden opgeladen, ook niet als de accu warmer wordt.

De lader van het type DCB118 is voorzien van een interne ventilator voor het koelen van de accu. De ventilator gaat automatisch draaien wanneer de accu moet worden gekoeld. Gebruik de lader nooit als de ventilator niet goed werkt of als de ventilatiesleuven zijn geblokkeerd. Zorg ervoor dat er geen vreemde voorwerpen in de lader kunnen komen.

Elektronisch Beveiligingssysteem

XR Li-Ion-gereedschap is ontworpen met een Elektronisch Beveiligingssysteem dat voorkomt dat de accu te veel wordt geladen, te heet wordt of te diep wordt ontladen.

Het product zal automatisch uitgeschakeld worden, als het elektronisch beschermingssysteem actief wordt. Zet, als dit gebeurt, de Lithium-Ion-accu op de lader, tot deze volledig geladen is.

Montage aan de wand

Deze laders kunnen aan de wand worden gemonteerd of rechtop op een tafel of werkoppervlak staan. Plaats bij wandmontage de accu dichtbij een stopcontact en uit de buurt van een hoek of andere obstakels die de doorstroming van lucht kunnen verhinderen. Gebruik de achterzijde van de lader als sjabloon voor de plaatsing van de montageschroeven aan de wand. Monteer de lader stevig met gipsplaatschroeven (afzonderlijk aan te schaffen), van tenminste 25,4 mm lang waarvan de schroefkop een diameter heeft van 7–9 mm, in hout geschroefd tot op een optimale diepte, waarbij ongeveer 5,5 mm van de schroef uitsteekt. Houd de sleuven aan de achterzijde van de lader tegenover de uitstekende schroeven en steek montagesleuven volledig op de schroeven.

Instructies voor het reinigen van de lader



WAARSCHUWING: Gevaar voor elektrische schok. *Neem, voordat u met de reiniging begint, de stekker van de lader uit het stopcontact. U kunt stof en vet van de buitenzijde van de lader verwijderen met een doek of een zachte, niet-metalen borstel. Gebruik geen water of schoonmaakmiddelen. Laat nooit vloeistof in het gereedschap komen; dompel nooit een onderdeel van het gereedschap onder in een vloeistof.*

Accu

Belangrijke veiligheidsinstructies voor alle accu's

Als u vervangende accu's bestelt, zorg er dan voor dat u het catalogusnummer en voltage vermeldt.

De accu is niet volledig opgeladen als deze uit de verpakking komt. Voordat u de accu en oplader gebruikt, dient u de

onderstaande veiligheidsinstructies te lezen. Volg vervolgens de oplaadprocedures zoals die zijn uitgelegd.

LEES ALLE INSTRUCTIES

- **Laad de accu niet op en gebruik deze niet in een explosieve omgeving, zoals in de nabijheid van ontvlambare vloeistoffen, gasen of stof.** Wanneer u de accu plaatst in of verwijdert uit de lader kan het stof of de damp door een vonk vlamvatten.
- **Gebruik nooit geweld bij het plaatsen van de accu in de lader. Wijzig de accu op geen enkele manier als deze niet past in een lader die niet geschikt is, omdat de accu kan openbarsten waardoor ernstig persoonlijk letsel kan ontstaan.**
- *Laad de accu's alleen op in DEWALT-laders.*
- **Spat NIET met water en dompel de accu niet onder in water of andere vloeistoffen.**
- **Berg het gereedschap en de accu niet op plaatsen op waar de temperatuur kan dalen tot onder 4 °C (39,2 °F) (zoals in een schuur buiten of een metalen gebouw in de winter), of kan oplopen tot tot 40 °C (104 °F) of hoger (zoals in een schuur buiten of een metalen gebouw in de zomer).**
- **Verbrand de accu niet, zelfs niet als deze ernstig beschadigd is of volledig verbruikt.** De accu kan in vuur exploderen. Als lithium ion accu's worden verbrand, komen giftige dampen en materialen vrij.
- **Als de inhoud van de accu in contact met de huid komt, wast u dit onmiddellijk af met water en een milde zeep.** Als accuvloeistof in de ogen komt spoelt u 15 minuten met water in het geopende oog, of totdat de irritatie stopt. Als medische hulp nodig is dient u te vermelden dat de accuelektrolyt is samengesteld uit een mengsel van vloeibare organische carbonaten en lithiumzouten.
- **De inhoud van geopende accucellen kan irritatie aan de luchtwegen veroorzaken.** Zorg voor frisse lucht. Zoek als de symptomen aanhouden medische hulp.



WAARSCHUWING: Gevaar voor brandwonden.

Accuvloeistof kan ontvlambaar zijn als deze aan een vonk of vlam wordt blootgesteld.



WAARSCHUWING: Probeer nooit om welke reden dan ook de accu te openen. Als de behuizing van de accu is gescheurd of beschadigd, zet de accu dan niet in de lader. Klem een accu niet vast, laat een accu niet vallen, beschadig een accu niet. Gebruik een accu of lader waar hard op is geslagen, die is gevallen, waar overheen is gereden of die op welke manier dan ook is beschadigd (dat wil zeggen, doorboord met een spijker, geraakt met een hamer, vertrappt) niet. Een elektrische schok of elektrocutie kan het gevolg zijn. Breng beschadigde accu's terug naar het servicecentrum zodat ze kunnen worden gerecycled.



WAARSCHUWING: Brandgevaar. **Berg de accu niet op en vervoer de accu niet op een manier dat metalen voorwerpen in contact kunnen komen met de aansluitpunten van de accu.** Bijvoorbeeld, steek de accu niet in een schortzak, broekzakken, gereedschapskisten, gereedschapsdozen, laden, enz., waar een losse spijkers, schroeven, sleutels, enz. liggen.



VOORZICHTIG: Plaats het gereedschap wanneer het niet in gebruik is, op z'n zijkant op een stabiel oppervlak waar het niet kan vallen of omvallen. Sommige gereedschappen met grote accu's kunnen rechtop staan op de accu maar kunnen gemakkelijk worden omgegooid.

Transport



WAARSCHUWING: Brandgevaar. Tijdens het transport kunnen accu's mogelijk vlam vatten als de aansluitingen van de accu onbedoeld in aanraking komen met geleidende materialen. Controleer dat tijdens het transport de aansluitingen van de accu afgeschermd zijn en goed geïsoleerd van materialen die ermee in contact kunnen komen en kortsluiting kunnen veroorzaken.

OPMERKING: Lithium-ion batterijen mogen niet in gecontroleerde bagage worden gestopt.

DeWALT accu's voldoen aan alle van toepassing zijn verzendvoorschriften zoals deze zijn bepaald door de bedrijfstak en door wettelijke normen, zoals Aanbevelingen voor het Transport van Gevaarlijke Goederen van de UN; Voorschriften voor Gevaarlijke Goederen van de International Air Transport Association (IATA) , Voorschriften Internationale Maritieme Gevaarlijke Goederen (IMDG) en de Europese Overeenkomst Betreffende het Internationale Vervoer van Gevaarlijke Goederen over de Weg (ADR). Lithium-ion cellen en accu's zijn getest in overeenstemming met Hoofdstuk 38,3 van de Aanbevelingen voor het Transport van Gevaarlijke Goederen Handleiding van Testen en Criteria. In de meeste gevallen zal bij de verzending van een DeWALT-accu deze naar verwachting worden geclassificeerd als volledig gereguleerd Klasse 9 Gevaarlijk materiaal. Over het algemeen zullen alleen verzendingen die een lithium-ion-accu bevatten met een energie-classificatie hoger dan 100 Wattuur (Wh), moeten worden verzonden als volledig gereguleerd Klasse 9. Bij alle lithium-ion-accu's wordt de Wattuur-classificatie op de accu vermeld. Verder adviseert DeWALT in verband met complicaties met de voorschriften, lithium-ion-accu's niet als luchtvracht alleen te verzenden, ongeacht de Wattuur-classificatie. Zendingen van gereedschap met accu's (combo-sets) kunnen naar verwachting per luchtvracht worden verzonden, als de Wattuur-classificatie van de accu niet hoger is dan 100 Wh.

Ongeacht of een verzending wordt geacht een vrijstelling te hebben of volledig voorgeschreven, is voor de verantwoordelijkheid van de verzender de meest recente voorschriften voor verpakking, labeling/markering en vereisten ten aanzien van documentatie.

De informatie die in dit hoofdstuk van de handleiding wordt verstrekt, wordt verstrekt in goed vertrouwen en wordt geacht nauwkeurig te zijn op het moment dat het document werd opgesteld. Er wordt echter geen garantie gegeven, impliciet of expliciet. Het is voor de verantwoordelijkheid van de koper ervoor te zorgen dat zijn activiteiten in overeenstemming zijn met de geldende voorschriften.

De FLEXVOLT™-accu vervoeren

De DeWALT FLEXVOLT®-accu heeft twee standen: **Gebruiks-** en **Transport-**.

Stand: Wanneer de FLEXVOLT™-accu op zichzelf staat of in een DeWALT 18V-product zit, werkt de accu als een 18V-accu. Wanneer de FLEXVOLT™-accu in een 54V- of een 108V-product (twee 54V-accu's) zit, werkt de accu als een 54V-accu.

Transport-stand: Wanneer de kap op de FLEXVOLT™-accu is bevestigd, staat de accu in de transport-stand. Houd de kap op de accu bij verzending.

In de Transport-stand zijn reeksen van cellen binnen in de accu elektrisch van elkaar geïsoleerd, waardoor 3 accu's ontstaan met een lagere Wattuur-classificatie (Wh), vergeleken bij 1 accu met een hogere Wh-classificatie. Door dit grotere aantal van 3 accu's met een lagere Wattuur- classificatie kan de accu vrijgesteld zijn van bepaalde voorschriften voor verzending die worden opgelegd aan accu's met een hogere Wattuur-capaciteit.

Voorbeeld, de transport Wh waarde kan 3 x 36 Wh

angeven, dit betekend 3 batterijen van elk 36 Wh.

De Wh waarde tijdens gebruik kan 108 Wh aangeven (1 batterij).

Voorbeeld van markering met etiket gebruik en transport



Aanbevelingen voor opslag

1. De beste plaats om het apparaat op te bergen is koel en droog, uit direct zonlicht en niet in overmatige hitte of koude. Voor optimale accuprestaties en levensduur bergt u accu's op bij kamertemperatuur als deze niet in gebruik zijn.
2. Wanneer u de accu lange tijd opbergt, kunt u deze voor optimale resultaten het beste volledig opgeladen opslaan op een koele, droge plaats buiten de lader.

OPMERKING: Accu's kunnen beter niet volledig ontladen worden opgeslagen. De accu moet voor gebruik weer worden opgeladen.

Labels op de oplader en accu

Behalve de pictogrammen die in deze handleiding worden gebruikt, kunnen de volgende pictogrammen op de labels op de lader en op de accu staan:



Lees gebruiksaanwijzing voor gebruik.



Zie **Technische gegevens** voor de oplaadtijd.



Niet doorboren met geleidende voorwerpen.



Laad geen beschadigde accu's op.



Niet blootstellen aan water.



Zorg dat defecte snoeren onmiddellijk worden vervangen.



Uitsluitend opladen tussen 4 °C en 40 °C.



Alleen voor gebruik binnenshuis.



Bied de accu als chemisch afval aan en houd rekening met het milieu.



Laad DEWALT-accu's alleen op met de aangewezen DEWALT-laders. Wanneer u andere accu's dan de aangewezen DEWALT-accu's oplaadt met een DEWALT-lader dan kunnen deze barsten of kan dit leiden tot andere gevaarlijke situaties.



Gooi de accu niet in het vuur.



GEBRUIK (zonder transport dop). Voorbeeld: Wh waarde geeft 108 Wh aan (1 batterij van 108 Wh).



TRANSPORT (met ingebouwde transport dop). Voorbeeld: Wh waarde geeft 3 x 36 Wh aan (3 batterijen van 36 Wh).

Accutype

Deze accu's kunnen worden gebruikt: DCB181, DCB182, DCB183, DCB183B, DCB183G, DCB184, DCB184B, DCB184G, DCB185, DCB187, DCB189, DCBP034, DCBP034G, DCBP518, DCBP518G. Raadpleeg **Technische gegevens** voor meer informatie.

Inhoud van de verpakking

De verpakking bevat:

- 1 Snoerloze lintzaag
- 1 18 TPI bimetaalblad met variabele steek
- 1 Gereedschapskoffer
- 1 Lader
- 1 Li-ionaccu (C1, D1, E1, G1, H1, L1, M1, P1, Q1, S1, T1, U1, X1, Y1, Z1 modellen)
- 2 Li-ionaccu's (C2, D2, E2, G2, H2, L2, M2, P2, Q2, S2, T2, U2, X2, Y2, Z2 modellen)
- 3 Li-ionaccu's (C3, D3, E3, G3, H3, L3, M3, P3, Q3, S3, T3, U3, X3, Y3, Z3 modellen)
- 1 Instructiehandleiding

OPMERKING: Bij de N-modellen worden geen accu's, laders en gereedschapskoffers geleverd. Bij de NT-modellen worden geen accu's en laders geleverd. Bij de B-modellen worden Bluetooth®-accu's geleverd.

OPMERKING: Het merkteken met het woord Bluetooth® en logo's zijn geregistreerde handelsmerken die eigendom zijn van Bluetooth®, SIG, Inc. en ieder gebruik van dergelijke merktekens door DEWALT is onder licentie. Overige handelsmerken en merknamen zijn eigendom van hun respectievelijke eigenaren.

- Controleer het gereedschap, de onderdelen of accessoires op eventuele beschadiging tijdens het transport.
- Neem de tijd om deze handleiding grondig door te lezen en te begrijpen voordat u het apparaat in gebruik neemt.

Markeringen op het gereedschap

Het label op het gereedschap kan de volgende symbolen bevatten:



Lees de gebruikshandleiding vóór gebruik.



Draag gehoorbescherming.



Draag oogbescherming.



Zichtbare straling. Kijk niet in de lichtstraal.



Gebruik de ophanghaak niet als bevestigingspunt voor een koord.

Positie datumcode (Afb. [Fig.] B)

De productiedatumcode **26** bestaat uit een 4-cijferig jaar gevolgd door een 2-cijferige week en wordt uitgebreid met een 2-cijferige fabriekscode.

Beschrijving (Afb. A)



WAARSCHUWING: Pas het gereedschap op een onderdeel ervan nooit aan. Dit kan schade of persoonlijk letsel tot gevolg hebben.

- 1 Vergrendelknop
- 2 Variabele snelheidsschakelaar
- 3 Kiesschijf variabele snelheid
- 4 Hoofdhandgreep
- 5 Inbusseutel
- 6 Werkstop
- 7 Vergrendelmoer
- 8 Spanhendel zaagblad
- 9 Blad
- 10 Ophanghaak
- 11 Beschermkap zaagblad
- 12 Vergrendelingen beschermkap zaagblad
- 13 Volgschroef
- 14 Accu
- 15 Accu-ontgrendelknop
- 16 LED-werklamp
- 17 Hulphandgreep

Bedoeld gebruik

Deze lintzaag voor zware toepassingen is bedoeld voor gebruik door vakmensen, voor het zagen van metaal.

NIET GEBRUIKEN onder natte omstandigheden of op een plaats waar brandbare vloeistoffen of gassen zijn.

Deze lintzaag voor zware toepassingen is professioneel elektrisch gereedschap.

Laat kinderen **NIET** met het gereedschap in contact komen. Toezicht is vereist als onervaren gebruikers met dit product werken.

- **Jonge kinderen en personen met een zwakke gezondheid.** Dit apparaat is niet bedoeld voor gebruik door jonge kinderen en personen met een zwakke gezondheid, zonder toezicht.
- Dit product is niet bedoeld voor gebruik door personen (waaronder kinderen) die verminderde fysieke, zintuiglijke of psychische mogelijkheden hebben; wanneer sprake is van gebrek aan ervaring, kennis of vaardigheden is gebruik alleen toegestaan onder toezicht van een persoon die verantwoordelijk is voor de veiligheid van gebruikers. Kinderen mogen nooit alleen gelaten worden met dit product.

MONTAGE EN AANPASSINGEN



WAARSCHUWING: *Beperk het gevaar van ernstig persoonlijk letsel, schakel het gereedschap uit en koppel accu voor u een aanpassing uitvoert of hulpstukken of accessoires plaatst of verwijdert.*

Wanneer het gereedschap per ongeluk wordt gestart, kan dat leiden tot letsel.



WAARSCHUWING: *Gebruik alleen de accusets en laders van DEWALT.*

Veiligheidskoord-verbinding (Afb. A)

Als optie verkrijgbaar accessoire

Veiligheidswaarschuwingen speciaal voor gebruik op hoogte



WAARSCHUWING:

- *Als het gereedschap valt, door welke reden ook, moet de veiligheidskoord verbinding voor gebruik worden geïnspecteerd en indien nodig worden gerepareerd. De veiligheidskoord verbinding is ontworpen om uit te rekken en de klap van een val te absorberen. Als de veiligheidskoord-verbinding zo is beschadigd dat de interne rode markeringen zichtbaar zijn, moet het veiligheidskoord voor gebruik worden gerepareerd.*
- *Gebruik niet de ophanghaak als bevestigingspunt van het veiligheidskoord.*
- *Gebruik alleen accu's die de integrale accuriem hebben. Gebruik geen accu's die niet zijn vastgezet wanneer u het gereedschap aan het koord bevestigt. Accu's die niet zijn vastgezet kunnen loskomen van het gereedschap als dat valt.*
- *Bevestig het gereedschap altijd aan een veiligheidskoord als u "op hoogte" werkt. (Maximale lengte veiligheidskoord: 2 m.)*
- *Gebruik het gereedschap alleen met veiligheidskorden die geschikt zijn voor dit type gereedschap en goedgekeurd zijn voor ten minste het gewicht dat is vermeld op het label op het bevestigingspunt van het koord.*
- *Gevaar voor verbrijzelen, snijden of verstrikking. Gebruik het gereedschap niet in de buurt van bewegende onderdelen, mechanismen of draaiende machines.*
- *Bevestig het veiligheidskoord niet aan iets op uw lichaam. Bevestig het aan een stevig bevestigingspunt dat de kracht van een vallend stuk gereedschap kan opvangen.*
- *Controleer voordat u het gereedschap gebruikt dat het veiligheidskoord goed vast zit.*
- *Inspecteer het gereedschap en het veiligheidskoord voor ieder gebruik op schade en een juiste werking (inclusief behuizing en naden). Gebruik het gereedschap nooit als het is beschadigd of niet goed werkt.*
- *Maak nooit wijzigingen aan de veiligheidskoord-verbinding die niet in deze handleiding zijn beschreven.*
- *Bevestig het gereedschap alleen aan een veiligheidskoord met een karabijnhaak. Bevestig het nooit aan het veiligheidskoord met een lus of knoop. Gebruik geen touw of snoer.*
- *Gevaar op elektrische schok. Controleer of de spanning is afgesloten voordat u in gebieden gaat werken met hoogspanning. Sommige veiligheidskorden zijn geleidend.*
- *Gereedschappen die vallen slingeren aan het veiligheidskoord en kunnen letsel veroorzaken of u uit balans brengen.*
- *Draag het gereedschap niet aan de veiligheidskoord-verbinding, de accu-riem of het veiligheidskoord.*
- *Bevestig nooit meer dan één stuk gereedschap aan het veiligheidskoord.*
- *Gebruik alleen een DEWALT bevestigingskoord-voorbereide sluiting. Pas NOOIT het gereedschap aan voor meer bevestigingspunten.*
- *Geef het gereedschap alleen door aan iemand anders als u stevig en in balans staat.*
- *Bevestig het veiligheidskoord nooit zo aan het gereedschap dat de beschermkappen, schakelaars of vergrendelingen niet werken.*
- *Let op dat u niet in het veiligheidskoord verstrikt raakt.*
- *Houd het veiligheidskoord uit de buurt van het accessoire in het gereedschap.*
- *Gebruik geen veiligheidskorden of hulpstukken om extra kracht op het gereedschap uit te oefenen.*
- *Gebruik het veiligheidskoord niet als persoonlijke valbeveiliging.*
- *Gevaar voor vallende objecten! Wissel alleen accu's, accessoires en hulpstukken op een plek waar vallende objecten geen gevaar onder u vormen. Vraag advies aan de veiligheidsadviseur of de toezichthouder op de locatie voor de procedures tijdens werken op hoogte.*
- *Gebruik niet de lader of gereedschapstas op hoogte.*
- *Gebruik multifunctionele karabijnhaken of karabijnhaken met schroefsluiting. Gebruik geen enkelvoudige karabijnhaken met veer.*

De beugel **16** is bedoeld voor het bevestigen van het bevestigingskoord-voorbereide DEWALT-sluiting, die verkrijgbaar is bij een DEWALT-servicecentrum.

De bevestigingskoord-voorbereide sluiting is bedoeld voor gebruik door deskundig personeel die zijn opgeleid en die kennis van zaken hebben van werken met gereedschap in en om machines en "op hoogte". Een bevestigingskoord-voorbereide sluiting mag alleen op bepaalde modellen worden gezet en moet worden geïnstalleerd door een erkend servicecentrum.

Zaagbladen installeren en verwijderen



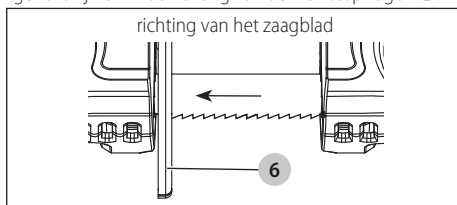
OPGELET: Snijgevaar. De spanhendel van het zaagblad is voorzien van een veer. Houd de hendel goed onder controle wanneer u de zaagbladspanning vrijgeeft.



WAARSCHUWING: Draag ALTIJD handschoenen wanneer u het zaagblad aanraakt.

Zaagblad installeren (Afb. A, C–E)

1. Draai de spanhendel van het zaagblad **8** 180 graden naar rechts tot deze stopt en haal zo de spanning van het zaagblad (raadpleeg Afbeelding A).
2. Plaats de zaag ondersteboven op een werkbank of tafel.
3. Maak de twee vergrendelingen van de afscherming van het zaagblad **12** los en open de afscherming van het zaagblad **11**.
4. Plaats het zaagblad zo dat de tanden van de zaagmachine af gericht zijn en in de richting van de werkstop zagen **6**.



5. Schuif het zaagblad in de geleidingsrollers **20** in en rond de beide riemschijven **19** zoals wordt weergegeven op Afbeelding C.
6. Controleer dat het zaagblad volledig in de geleidingsrollers en volledig op de rubberen banden **21** is geplaatst en net de achterste geleidingslagers **25** raakt.
7. Draai de spanhendel van het zaagblad **8** naar links tot deze stopt en sluit daarna de afscherming van het zaagblad en zet de grendels vast. Controleer dat de tanden van de lintzaag af wijzen (Afb. A, C).
8. Schakel de zaag enkele malen in en uit zodat u zeker weet dat het zaagblad goed zit.

Aanpassing werkstop (Afb. G)

Om grote werkstukken te ondersteunen, moet de werkstop verlaagd worden in volgende stappen:

1. Zet de twee schroeven **28**, weergegeven op Afbeelding G los met de bijgeleverde inbussleutel **5**.
2. Verplaats de werkstop **6** naar de gewenste positie.
3. Zet de schroeven stevig vast **28**.

Het zaagblad verwijderen (Afb. A, C–E)

1. Draai de spanhendel van het zaagblad **8** 180 graden naar rechts tot deze stopt en haal zo de spanning van het zaagblad (raadpleeg Afbeelding A).
2. Plaats de zaag ondersteboven op een werkbank of tafel.
3. Maak de twee vergrendelingen van de afscherming van het zaagblad **12** los en open de afscherming van het zaagblad **11**.
4. Wanneer u het zaagblad verwijderd, zal misschien de spanning vrijkomen en het zaagblad losspringen. **ZAAGBLADEN ZIJN SCHERP. GA VOORZICHTIG TE WERK WANNEER U ZE HANTEERT.**
5. Inspecteer de geleidingsrollers **20** en verwijder de grote spaanders die er misschien in vast zijn komen te zitten. Vastzittende spaanders kunnen het roteren van de geleidingsrollers verhinderen en daardoor kunnen vlakke delen ontstaan op de geleidingsrollers.
6. Er zijn rubberen banden **21** op de riemschijven gemonteerd **19**. Inspecteer de rubberen banden en kijk of ze niet loszitten of beschadigd zijn, wanneer u het zaagblad verwisselt. Veeg eventuele spaanders met een borstel van de rubberen banden op de riemschijven. **OPMERKING:** Veeg de spaanders niet weg met uw handen. Dit zal de levensduur van de banden ten goede komen en zal voorkomen dat het zaagblad slijpt. Wanneer de banden los komen te zitten of beschadigd raken, moet u het gereedschap zo spoedig mogelijk naar een erkend DEWALT-servicecentrum brengen en aanbieden ter reparatie of vervanging. Wanneer u het gereedschap blijft gebruiken met losse of beschadigde banden zal dat leiden tot een instabiele loop van het zaagblad van de lintzaag.
7. Sluit de afscherming van het zaagblad en vergrendel de twee vergrendelingen van de afscherming van het zaagblad stevig. Draai de spanhendel van het zaagblad **8** 180 graden naar rechts tot deze stopt.

Volgen van het zaagblad (Afb. A, G, H)



WAARSCHUWING: Beperk het gevaar op ernstig persoonlijk letsel: zet het gereedschap uit en neem de accu uit, voordat u een aanpassing uitvoert of hulpstukken of accessoires verwijdert/installeert.

Wanneer het gereedschap per ongeluk wordt gestart, kan dat leiden tot letsel.

KENNISGEVING: Wanneer de stelschroeven te vast worden gedraaid, kan dat leiden tot beschadiging van de zaag.

Deze lintzaag is voorzien van een verstelbaar zaagbladvolgmechisme dat ervoor zorgt dat het zaagblad te allen tijde goed loopt. Het zaagblad is goed afgesteld wanneer het geheel op rubberen banden rust **21** en één van de achterste geleidingslagers of beide raakt **25**.


Het zaagbladvolgmechisme afstellen

1. Draai en open de spanhendel van het zaagblad **8** zodat u bij de volgschroef **13** kunt komen.

- Gebruik een 13 mm steeksleutel om de borgmoer los te zetten 7 (Afb. G).
- Gebruik een 4 mm inbussleutel 5 om de volgschroef 13 1/4 draai naar rechts of naar links te draaien (Afb. G).
OPMERKING: Wanneer u de volgschroef naar rechts (+) draait, verplaatst u het zaagblad naar de geleidingsroller, wanneer u de volgschroef naar links (-) draait, verplaatst u het zaagblad van de geleidingsroller vandaan.
- Zet de borgmoer vast en sluit de spanhendel van het zaagblad en de beschermkap. (U kunt pas zien hoe de lintzaag loopt wanneer u de apparatuur inschakelt.)
- Beoordeel het lopen van de zaag tussen verschillende werkzaamheden en herhaal de Stappen 1 - 4, als dat nodig is om een goede sporing van de lintzaag te bereiken.

Zaagbladen

Deze draagbare lintzaag is ingesteld voor gebruik met zaagbladen van 0,5 mm dik, 12,7 mm hoog en 896 mm–899 mm lang. **GEBRUIK GEEN** zaagbladen met een breedte van 0,64 mm.

 **WAARSCHUWING:** Het gebruik van een ander zaagblad of accessoire kan gevaarlijk zijn. **GEBRUIK NIET** een ander type accessoire op uw lintzaag. Zaagbladen van stationaire lintzagen hebben een andere dikte. Probeer niet deze te gebruiken op deze draagbare machine.

Zaagbladselectie

Beoordeel over het algemeen eerst de omvang en de vorm van het werkstuk, en het type materiaal dat moet worden gezaagd. Denk eraan dat voor het meest efficiënte zagen u een zo grof mogelijk zaagblad moet gebruiken in een bepaalde toepassing, omdat hoe grover de tanden van het zaagblad zijn, des te sneller u zaagt. Bij het selecteren van het juiste aantal tanden per inch van het zaagblad van de lintzaag, moet u erop letten dat ten minste twee tanden in contact komen met het werkoppervlak, wanneer het zaagblad tegen het werkstuk rust. De vuistregel is dat zachte materialen over het algemeen vragen om grovere zaagbladen, terwijl harde materialen vragen om fijnere zaagbladen. Wanneer een gladde afwerking belangrijk is, kies dan één van de fijner getande zaagbladen.

Selecteer het juiste zaagblad voor de lintzaag op basis van het type materiaal, de afmetingen en het aantal tanden.

Zie **de tabel Beschrijving van het zaagblad van de Bi-Metaal lintzaag**.

De volgende tabel is slechts bedoeld als een algemene richtlijn. Bepaal het type materiaal en de afmeting van het werkstuk en selecteer het meest geschikte zaagblad voor de lintzaag.

OPMERKING: Gebruik de lintzaag nooit voor het zagen van kunststarmaterialen die kunnen smelten. Kunststarmaterialen smelten door de grote hitte die wordt gegenereerd tijdens het zagen en daardoor kan het zaagblad van de lintzaag vastlopen en de motor overbelast raken en doorbranden.

ZIE DE TABEL BESCHRIJVING VAN HET ZAAGBLAD VAN DE BI-METAAL LINTZAAG				
Dikte van het werkstuk	Aantal tanden			
	24	18	14	14/18
3,2 mm en minder	✓	✓		
3,2 - 6,4 mm			✓	✓

Schakelaar voor variabele snelheid/Aan/Uit (Afb. A, H)

Geef de schakelaar/knop voor vergrendeling in de uit-stand vrij 1 door op de knop te drukken. Schakel de motor in (ON) door de schakelaar voor variabele snelheid/Aan/Uit in te trekken 2. De schakelaar voor variabele snelheid/Aan/Uit biedt u meer gebruiksmogelijkheden. Hoe verder u de schakelaar indrukt, des te hoger is de snelheid van de zaag. Laat u de aan/uit-schakelaar los, dan wordt de motor uitgeschakeld (OFF). **Wanneer u de Aan/Uit-schakelaar loslaat, wordt automatisch de knop voor vergrendeling in de Uit-stand ingeschakeld.**

 **WAARSCHUWING:** Dit gereedschap heeft geen voorziening voor het vergrendelen van de schakelaar in de aan-stand (ON) en mag nooit op welke manier dan ook op ON worden vergrendeld.

Variabele snelheidsregeling (Afb. H)

Er bevindt zich een wiel voor de snelheidsregeling 3 bij de aan/uit-schakelaar van de zaag. De snelheid neemt toe wanneer het wiel van een lage snelheidsinstelling 1 (67 m/min) naar een hoge snelheidsinstelling van 5 (174 m/min) wordt gedraaid.

LED-werklicht (Afb. A)


 **VOORZICHTIG:** Kijk niet in het werklicht. Dit kan tot ernstig oogletsel leiden.


Er bevindt zich een werklicht 17 boven het zaagblad. Het werklicht wordt geactiveerd wanneer u de Aan/Uit-schakelaar indrukt en gaat automatisch uit 20 seconden nadat u de schakelaar hebt losgelaten. Als u de aan/uit-schakelaar ingedrukt houdt, blijft het werklicht branden.

NB: Het werklicht is bedoeld voor het verlichten van het werkoppervlak in de onmiddellijke nabijheid en het is niet de bedoeling dat u het licht gebruikt zoals u een zaklantaarn gebruikt.

BEDIENING

Instructies voor gebruik

 **WAARSCHUWING:** Houd u altijd aan de veiligheidsinstructies en van toepassing zijnde voorschriften.

 **WAARSCHUWING:** Om het gevaar op ernstig persoonlijk letsel te verminderen, zet u het gereedschap uit en ontkoppelt u de accu, voordat u enige aanpassing maakt of hulpstukken of accessoires verwijdt/installeert. Het onbedoeld opstarten kan letsel veroorzaken.

De accu in het gereedschap plaatsen en de accu uit het gereedschap nemen (Afb. B)

OPMERKING: Controleer dat de accu 14 geheel is opgeladen.

De accu in de handgreep van het gereedschap plaatsen

1. Houd de accu tegenover de rails in de handgreep van het gereedschap (Afb. B).
2. Schuif de accu in de handgreep tot deze stevig vastzit en let er vooral op dat u de accu hoort vastklikken.

De accu uit het gereedschap nemen

1. Druk op de vrijgaveknop van de accu 15 en trek de accu stevig uit de handgreep van het gereedschap.
2. Zet de accu in de lader.

Accu's met vermogenmeter (Afb. B)

Er zijn accu's van de merken DEWALT met een vermogenmeter en deze bestaat uit drie groene LED-lampjes die een aanduiding geven van de resterende lading van de accu.

U kunt de vermogenmeter activeren door de knop 27 van de vermogenmeter ingedrukt te houden. Een combinatie van de drie groene LED-lampjes gaat branden en dat geeft een aanduiding van de hoeveelheid lading die de accu nog heeft. Wanneer de lading in de accu onder het bruikbare niveau ligt, gaat de vermogenmeter niet branden en moet de accu worden opgeladen.

OPMERKING: De accumeter geeft slechts een indicatie van de hoeveelheid lading die de accu nog heeft. De indicator geeft geen aanwijzingen over de functionaliteit van het gereedschap en is onderhevig aan schommelingen afhankelijk van productcomponenten, temperatuur en de toepassing door de eindgebruiker.

Juiste handpositie (Afb. I)



WAARSCHUWING: Beperk het risico op ernstig persoonlijk letsel, plaats **ALTIJD** uw handen in de juiste positie, zoals afgebeeld.



WAARSCHUWING: Houd, om het risico op persoonlijk letsel te verminderen, het gereedschap **ALTIJD** stevig vast, zodat u voorbereid bent om een plotselinge terugslag.

Houd de zaag stevig vast met een hand op de hoofdhandgreep 4 en een hand op de hulphandgreep 18.

Zagen (Afb. A, I)

Zie **Aanbevolen Zaagposities** voor de zaagposities die voor de diverse metalen worden geadviseerd.

OPMERKING: Maak een keuze en gebruik een lintzaagblad dat het meest geschikt is voor het materiaal dat u gaat zagen. Zie **de tabel Beschrijving van het zaagblad van de Bi-Metaal lintzaag**.

Deze draagbare lintzaag kan aan de ophanghaak worden opgehangen (10, Afb. A). Hang het gereedschap op aan een bankschroef of een andere geschikte, stabiele structuur.



WAARSCHUWING: Controleer voor u iets aan de ophanghaak hangt, of de haak stevig vastzit en stabiel

is. De zaag zou kunnen vallen met ernstig letsel van u of anderen tot gevolg.



WAARSCHUWING: Gebruik niet de ophanghaak als bevestigingspunt van het veiligheidskoord.



WAARSCHUWING: Beperk het risico van letsel, gebruik alleen een haak die het gewicht van het gereedschap kan dragen. Vertrouw nooit op de ophanghaak voor uw eigen ondersteuning of om uw evenwicht te bewaren.



WAARSCHUWING: Probeer nooit dit gereedschap te gebruiken door het ondersteboven op een werkoppervlak te zetten en het materiaal naar het gereedschap te voeren. Zet het werkstuk altijd stevig met klemmen vast en voer het gereedschap naar het werkstuk, waarbij u het gereedschap stevig vasthoudt, zoals wordt getoond in Afbeelding I.

1. Het te zagen materiaal moet zeer stevig worden vastgezet met een bankschroef of een andere klemconstructie.
2. Breng de werkstop 6 in contact met het werkstuk terwijl u het zaagblad van het werkstuk vandaan houdt. Schakel de zaag in.
3. Kantel, wanneer de zaag de gewenste rotatiesnelheid heeft bereikt, het gereedschap zelf langzaam en voorzichtig en breng zo het zaagblad van de lintzaag in contact met het werkstuk. Oefen niet meer druk uit dan de druk die het gewicht van het gereedschap zelf geeft. Vermijd zorgvuldig dat het zaagblad van de lintzaag plotseling en zwaar in contact komt met het bovenste oppervlak van het werkstuk. Hierdoor zal het zaagblad van de lintzaag ernstig beschadigd raken. U kunt de levensduur van het zaagblad van de lintzaag maximaal verlengen door ervoor te zorgen dat het zaagblad aan het begin van de zaagwerkzaamheden niet plotseling in contact komt met het werkstuk.
4. U kunt een rechte zaagsnede bereiken door het zaagblad van de lintzaag haaks op het materiaal te houden. Wanneer het zaagblad wordt gedraaid of gekanteld, dan raakt de zaagsnede uit de lijn en dat zal de levensduur van het zaagblad bekorten.
OPMERKING: Als tijdens het zagen de lintzaag vastloopt in het materiaal van het werkstuk, laat de schakelaar dan onmiddellijk los, zodat beschadiging van het zaagblad van de lintzaag of van de motor wordt voorkomen.
5. Het eigen gewicht van het gereedschap geeft de meest efficiënte neerwaartse druk op de zaag. Wanneer de gebruiker ook nog druk uitoefent, wordt het zaagblad vertraagd en wordt de levensduur van het zaagblad bekort.
6. Ondersteun eindstukken die zo zwaar dat ze letsel kunnen veroorzaken wanneer zij vallen na te zijn afgezaagd. Het wordt ten zeerste aanbevolen veiligheidsschoenen te dragen. Eindstukken kunnen heet en scherp zijn.

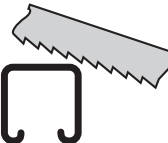
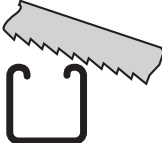
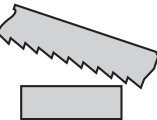
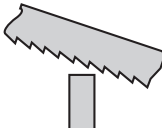
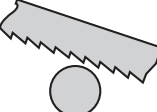
Tips voor beter zagen

Gebruik de volgende aanbevelingen als richtlijn (**Aanbevolen Zaagposities**). Resultaten kunnen variëren afhankelijk van gebruiker en van materiaal dat wordt gezaagd.

- Draai nooit het zaagblad van de lintzaag tijdens het zagen.

- Gebruik nooit vloeibare koelmiddelen bij draagbare lintzagen. Het gebruik van vloeibare koelmiddelen zal leiden tot vervuiling van de banden en zal de prestaties nadelig beïnvloeden.
- Als er extreme trillingen optreden tijdens het zagen, controleer dan dat het materiaal dat u zaagt stevig is vastgeklemd. Vervang het zaagblad van de lintzaag als de trillingen aanhouden.
- Houd altijd ten minste 2–3 tanden in de zaagsnede.

Aanbevolen Zaagposities

JA 	NEE 
JA 	NEE 
JA 	

ONDERHOUD

Uw gereedschap op stroom is ontworpen om gedurende een lange tijdsperiode te functioneren met een minimum aan onderhoud. Het continu naar bevrediging functioneren hangt af van de juiste zorg voor het gereedschap en regelmatig schoonmaken.

- ⚠ **WAARSCHUWING:** *Om het gevaar op ernstig persoonlijk letsel te verminderen, zet u het gereedschap uit en ontkoppelt u de accu, voordat u enige aanpassing maakt of hulpstukken of accessoires verwijdert/installeert. Het onbedoeld opstarten kan letsel veroorzaken.*

Aan de lader en de accu kan geen onderhoud worden verricht.

Smering

Uw elektrische gereedschap heeft geen aanvullende smering nodig.

Reiniging

- ⚡ **WAARSCHUWING:** *Elektrische schok en mechanisch gevaar. Koppel het elektrisch apparaat los van de voeding vóór het reinigen.*
- ⚠ **WAARSCHUWING:** *Houd het elektrisch apparaat en de ventilatiesleuven altijd schoon, om een veilige en efficiënte werking te verzekeren.*
- ⚠ **WAARSCHUWING:** *Gebruik nooit oplosmiddelen of andere bijtende chemicaliën voor het reinigen van niet-metalen onderdelen van het gereedschap. Deze chemicaliën kunnen de materialen die in deze onderdelen gebruikt zijn, aantasten. Gebruik een doek, alleen nat gemaakt met water en zachte zeep. Laat nooit vloeistof in het gereedschap komen; dompel nooit een onderdeel van het gereedschap onder in een vloeistof.*

De ventilatiesleuven kunnen gereinigd worden met een droge, zachte niet metalen borstel en/of een geschikte stofzuiger. Gebruik geen water of schoonmaakmiddelen. Draag een goedgekeurde veiligheidsbril en een goedgekeurd stofmasker.

Als optie verkrijgbare accessoires

- ⚠ **WAARSCHUWING:** *Omdat andere accessoires dan deze die worden aangeboden door DeWALT niet met dit product zijn getest, kan het gebruik van dergelijke accessoires met dit gereedschap gevaarlijk zijn. Om het risico op letsel te beperken, mogen uitsluitend door DeWALT aanbevolen accessoires worden gebruikt met dit.*

Vraag uw verdeler om meer informatie over de juiste accessoires.

Tool Connect™ Chip (Afb. J)

- ⚠ **WAARSCHUWING:** *Beperk het risico van ernstig persoonlijk letsel, schakel de unit uit en verwijder de accu voor u aanpassingen uitvoert of hulpstukken of accessoires plaatst/verwijdert. Wanneer het gereedschap per ongeluk wordt ingeschakeld kan dat leiden tot letsel.*

Dit gereedschap is voorbereid op de Tool Connect™ Chip en heeft een mogelijkheid voor het installeren van de Tool Connect™ Chip.

Tool Connect™ Chip is een als optie verkrijgbare applicatie voor uw smart toestel (zoals een smartphone of tablet) die de verbinding tussen uw toestel en het gereedschap tot stand brengt zodat u bepaalde functies voor inventarisatiebeheer van het gereedschap kunt gebruiken.

Zie **Tool Connect™ Chip Instructieblad** voor meer informatie.

De Tool Connect™ Chip installeren

1. Verwijder de borgschroeven **23** waarmee de beschermende kap van de Tool Connect™ Chip **22** op het gereedschap vastzit.
2. Verwijder de beschermende kap en plaats de Tool Connect™ Chip in het lege vak **24**.
3. Controleer dat de Tool Connect™ Chip niet buiten de behuizing uitsteekt. Zet vast met de borgschroeven en draai de schroeven aan.

4. Zie **Tool Connect™ Chip Instructieblad** voor nadere instructies.

Transport



VOORZICHTIG: *Onbedoeld starten tijdens het vervoer!*

- Denk eraan altijd eerst de batterijen uit te nemen voordat u het gereedschap gaat vervoeren!
- Vervoer het gereedschap en de batterijen in een verpakking los van elkaar.
- Volg de informatie in het hoofdstuk **Accu's – Vervoer** in deze handleiding.
- Controleer het gereedschap en de batterijen op beschadiging wanneer u ze weer gebruikt na ze te hebben vervoerd.

Opslag



VOORZICHTIG: *Gereedschap kan beschadigd raken door defecte of lekkende batterijen.*

- Denk eraan altijd eerst de batterijen uit te nemen voordat u het gereedschap opbergt!
- Berg het gereedschap en de batterijen op een zo koel en droog mogelijke plaats.
- Volg de informatie in het hoofdstuk **Accu's – Aanbevelingen voor opslag** in deze handleiding.
- Berg het gereedschap en de batterijen op op een plaats die niet toegankelijk is voor kinderen of mensen die niet bevoegd zijn.
- Controleer het gereedschap en de batterijen op beschadiging wanneer u ze na een lange periode weer gebruikt.

Bescherming van het milieu



Gescheiden afvalinzameling. Producten en accu's die zijn voorzien van dit symbool mogen niet bij het normale huishoudafval worden weggegooid.

Producten en accu's bevatten materialen die kunnen worden herwonnen en gerecycled waardoor de vraag naar grondstoffen afneemt. Recycle elektrische producten en accu's volgens de ter plaatse geldende voorschriften. Nadere informatie is beschikbaar op www.2helpU.com.

Opladbare accu

Deze accu met lange levensduur moet worden opgeladen wanneer de accu niet voldoende vermogen levert voor werkzaamheden die eerder zonder veel moeite werden gedaan. Ruim de accu aan het einde van zijn technische levensduur op en houd daarbij rekening met het milieu:

- Maak de accu geheel leeg en haal de accu vervolgens uit het gereedschap.
- Li-Ion-cellen kunnen worden gerecycled. Breng ze terug bij uw leverancier of naar het milieupark bij u in de buurt. De ingezamelde accu's zullen worden gerecycled of op juiste wijze tot afval worden verwerkt.

18V OPPLADBAR BÅNDSAG

DCS378

Gratulerer!

Du har valgt et DEWALT-verktøy. Mange års erfaring, grundig produktutvikling og innovasjon gjør DEWALT til en meget pålitelig partner for profesjonelle brukere av elektrisk verktøy.

Tekniske data

		DCS378
Spenning	V_{DC}	18
Type		2
Batteritype		Li-ion
Maks. utgangseffekt	W	530
Tomgangshastighet	m/min	174
Bladlengde	mm	899
Bladbredde	mm	0,5
Bladhøyde	mm	12,7
Maks. kappekapasitet	mm	86
Vekt (uten batteripakke)	kg	3,8

Støyverdier og/eller vibrasjonsverdier (triaux vektor sum) i henhold til EN60745-2-20:

L_{PA} (utslippets lydtryknivå)	dB(A)	75
L_{WA} (lydeffektnivå)	dB(A)	86
K (usikkerhet for det angitte støynivå)	dB(A)	3
Vibrasjonsutslipp verdi $a_{h, CM} =$	m/s^2	< 2,5
Usikkerhet K =	m/s^2	1,5

Vibrasjons- og/eller støyemisjonsnivå angitt i dette informasjonsbladet er målt i henhold til en standardisert test avholdt i EN60745 og kan brukes for å sammenligne et verktøy med et annet. Det kan brukes til en forhånds vurdering av eksponering.

⚠ ADVARSEL: Det angitte vibrasjons- og/eller støyemisjonsnivået gjelder for verktøyet hovedbruksområder. Dersom verktøyet anvendes for andre bruksområder, med annet tilbehør eller er dårlig vedlikeholdt, kan vibrasjons- og/eller støyemisjonen avvike. Dette kan øke eksponeringsnivået betydelig for hele arbeidsperioden.

En vurdering av eksponeringsnivået for vibrasjon og/eller støy bør også tas med i beregningen når verktøyet er slått av eller når det går uten faktisk å gjøre en jobb. Dette kan redusere eksponeringsnivået betydelig for hele arbeidsperioden.

Kartlegg ekstra sikkerhetstiltak for beskyttelse av brukeren mot støy og/eller vibrasjonseffekter, slik som vedlikehold av verktøy og tilbehør, holde hendene varme (relevant for vibrasjoner), organisering av arbeidsvanene.

Overensstemmelseserklæring Med EU

Maskineridirektiv



Oppladbar båndsgag DCS378

DeWALT erklærer at de produktene som er beskrevet under **Tekniske data** er i samsvar med:

2006/42/EU, EN60745-1:2009+A11:2010, EN60745-2-20:2009.

Disse produktene samsvarer også med direktiv 2014/30/EF og 2011/65/EF. For mer informasjon, vennligst kontakt DEWALT på følgende adresser eller se baksiden av håndboken.

Undertegnede er ansvarlig for sammenstillingen av den tekniske filen og fremsetter denne erklæringen på vegne av DEWALT.

Markus Rompel
Visedirektør for teknisk arbeid, PTE-Europa
DeWALT, Richard-Klinger-Straße 11,
65510 Idstein, Tyskland
01.02.2024



ADVARSEL: Les bruksanvisningen slik at skaderisikoene kan reduseres.

Definisjoner: Retningslinjer for sikkerhet

Definisjonene nedenfor beskriver alvorlighetsnivået de enkelte signalordene er. Les brukerhåndboken og vær spesielt oppmerksom på disse symbolene.



FARE: Angir en eksisterende farlig situasjon som, og hvis den ikke unngås, vil føre til **dødsfall eller alvorlig personskade**.



ADVARSEL: Angir en potensielt farlig situasjon som, og hvis den ikke unngås, kan føre til **dødsfall eller alvorlig personskade**.



FORSIKTIG: Angir en potensielt farlig situasjon som, og hvis den ikke unngås, kan føre til **mindre eller moderat personskade**.

MERK: Angir en arbeidsmåte som ikke er relatert til personskader, men som kan føre til **skader på utstyr hvis den ikke unngås**.



Angir fare for elektrisk støt.



Angir brannfare.

Batterier				Ladere/Ladetider (i minutter)**										
Kat #	V _{DC}	Ah	Vekt (kg)	DCB104	DCB107	DCB112/ DCB1102	DCB113	DCB115/ DCB1104	DCB116	DCB117	DCB118	DCB132	DCB119	
DCB546	18/54	6,0/2,0	1,08	60	270	170	140	90	80	40	60	90	X	
DCB547/G	18/54	9,0/3,0	1,46	75*	420	270	220	135*	110*	60	75*	135*	X	
DCB548	18/54	12,0/4,0	1,46	120	540	350	300	180	150	80	120	180	X	
DCB549	18/54	15,0/5,0	2,12	125	730	450	380	230	170	90	125	230	X	
DCB181	18	1,5	0,35	22	70	45	35	22	22	22	22	22	45	
DCB182	18	4,0	0,61	60/40**	185	120	100	60	60/45**	60/40**	60/40**	60	120	
DCB183/B/G	18	2,0	0,40	30	90	60	50	30	30	30	30	30	60	
DCB184/B/G	18	5,0	0,62	75/50**	240	150	120	75	75/60**	75/50**	75/50**	75	150	
DCB185	18	1,3	0,35	22	60	40	30	22	22	22	22	22	40	
DCB187	18	3,0	0,54	45	140	90	70	45	45	45	45	45	90	
DCB189	18	4,0	0,54	60	185	120	100	60	60	60	60	60	120	
DCBP034/G	18	1,7	0,32	27	82	50	40	27	27	27	27	27	50	
DCBP518/G	18	5,0	0,75	50	240	150	120	75	60	50	50	75	150	

*Datokode 201811475B eller senere

**Datokode 201536 eller senere

***Matrisen med ladetider for batterier er kun ment som en retledning, ladetidene vil variere avhengig av temperatur og batteriets tilstand.

GENERELLE SIKKERHETSADVARSLER FOR ELEKTRISKE VERKTØY



ADVARSEL: Les alle sikkerhetsanvisninger, instruksjoner, illustrasjoner og spesifikasjoner som følger dette elektriske verktøyet. Manglende overholdelse av instruksjonene som er listet opp under kan resultere i elektrisk sjokk, ild og/eller alvorlig skade.

TA VARE PÅ ALLE ADVARSLER OG INSTRUKSJONER FOR FREMTIDIG BRUK

Uttrykket "elektrisk verktøy" i advarslene henviser til ditt strømdrevne (med ledning) elektriske verktøy eller ditt batteridrevne (uten ledning) elektriske verktøy.

1) Sikkerhet på arbeidsområdet

- Hold arbeidsområdet godt opplyst.** Rotete eller mørke områder er en invitasjon til ulykker.
- Ikke bruk elektriske verktøy i eksplosive omgivelser, slik som i nærheten av antenner, væsker, gasser eller støv.** Elektrisk verktøy skaper gnister som kan antenne støv eller gasser.
- Hold barn og tilskuere borte mens du bruker et elektrisk verktøy.** Distraksjoner kan føre til at du mister kontrollen.

2) Elektrisk sikkerhet

- Støpselet til elektriske verktøy må passe til stikkkontakten. Aldri modifierer støpselet på noen måte. Ikke bruk adaptere med jodede elektriske verktøy.** Umodifiserte støpsler og stikkontakter som passer vil redusere risikoen for elektrisk sjokk.
- Unngå kroppskontakt med jordete overflater slik som rør, radiatorer, komfyrer og kjøleskap.** Det

finnes en økt risiko for elektrisk sjokk dersom kroppen din er jordet.

- Ikke eksponer elektriske verktøy for regn eller våte forhold.** Dersom det kommer vann inn i et elektrisk verktøy vil det øke risikoen for elektrisk sjokk.
- Ikke bruk ledningen feil. Aldri bruk ledningen til å bære, trekke eller dra ut støpselet til det elektriske verktøyet. Hold ledningen borte fra varme, olje, skarpe kanter eller bevegelige deler.** Skadede eller innviklede ledninger øker risikoen for elektrisk sjokk.
- Når du bruker et elektrisk verktøy utendørs, bruk en skjøteledning som er egnet for utendørs bruk.** Bruk av en skjøteledning beregnet for utendørs bruk reduserer risikoen for elektrisk sjokk.
- Dersom bruk av et elektrisk verktøy på et fuktig sted er uunngåelig, bruk en strømkilde med jordfeilbryter (RCD).** Bruk av jordfeilbryter (RCD) reduserer risikoen for elektrisk sjokk.

3) Personlig sikkerhet

- Hold deg våken, hold øye med det du gjør og bruk sunn fornuft når du bruker et elektrisk verktøy. Ikke bruk et elektrisk verktøy dersom du er trøtt eller er påvirket av medikamenter, narkotika eller alkohol.** Ett øyeblikks uoppmerksomhet under bruk av elektriske verktøy kan føre til alvorlig personskade.
- Bruk personlig verneutstyr. Bruk alltid vernebriller.** Verneutstyr slik som støvmaske, sklisikre vernesko, hjelm, eller hørselsvern brukt under passende forhold vil redusere personskader.
- Unngå utilsikket oppstart. Sikre at bryteren er i av-stillingen før du kobler til strømkilden og/eller batteripakken, plukker opp eller bærer verktøyet.** Å bære elektriske verktøy med fingeren på bryteren eller å

sette inn støpselet mens elektriske verktøy har bryteren på øker faren for ulykker.

- d) **Fjern eventuelle justeringsnøkler før du slår på det elektriske verktøyet.** En nøkkel som er festet til en roterende del av det elektriske verktøyet kan føre til personskade.
- e) **Ikke strekk deg for langt. Ha godt fotfeste og stå støtt hele tiden.** Dette fører til at du har bedre kontroll over det elektriske verktøyet ved uventede situasjoner.
- f) **Bruk egnet antrekk. Ikke ha på deg løstsittende klær eller smykker. Hold hår, antrekk og hansker borte fra bevegelige deler.** Løstsittende antrekk, smykker eller langt hår kan bli fanget opp av bevegelige deler.
- g) **Hvis apparatet er utstyrt for tilkobling av støvutsugings- og -oppsamlingsinnretning, må du sørge for at disse er koblet til og ordentlig sikret.** Bruk av støvoppsamlere kan redusere støvrelaterte farer.
- h) **Ikke la kunnskap som du har fått fra hyppig bruk av verktøy la deg bli for selvsikker slik at du ignorerer verktøyets sikkerhetsprinsipper.** En tankeløs handling kan føre til alvorlig personskade på brøkdelen av et sekund.

4) Bruk og vedlikehold av elektriske verktøy

- a) **Ikke bruk kraft på verktøyet. Bruk det elektriske verktøyet som situasjonen krever.** Det riktige elektriske verktøyet vil gjøre jobben bedre og tryggere ved den hastigheten det ble konstruert for.
- b) **Ikke bruk verktøyet hvis bryteren ikke kan slå verktøyet av eller på.** Ethvert elektrisk verktøy som ikke kan kontrolleres med bryteren er farlig og må repareres.
- c) **Koble støpselet fra strømkilden og/eller ta batteripakken av det elektriske verktøyet, hvis den er avtakbar, før du foretar noen justeringer, endrer tilbehør eller lagrer elektriske verktøy.** Slike preventive sikkerhetsforanstaltninger reduserer risikoen for å starte det elektriske verktøyet ved et uhell.
- d) **Lagre elektriske verktøy som ikke er i bruk, utilgjengelig for barn og la ikke personer som ikke er kjent med det elektriske verktøyet eller disse instruksjonene bruke det.** Elektriske verktøy er farlige i hendene på utrenede brukere.
- e) **Vedlikehold elektriske verktøy. Kontroller om bevegelige deler er feiljustert eller fastskjært, om deler er ødelagt eller andre forhold som kan påvirke driften av verktøyet. Dersom det er skadet, få verktøyet reparert før neste bruk.** Mange ulykker forårsakes av dårlig vedlikeholdte verktøy.
- f) **Hold skjæreverktøy skarpe og rene.** Godt vedlikeholdte skjæreverktøy med skarpe skjærekanten setter seg mindre sannsynlig fast og er lettere å kontrollere.
- g) **Bruk verktøyet, tilbehørene og bittene, osv., i samsvar med disse instruksjonene og ta i betraktning arbeidsforholdene og det arbeidet som skal utføres.** Bruk av det elektriske verktøyet for oppgaver

som er forskjellige fra de som er tiltenkt kan føre til en farlig situasjon.

- h) **Hold håndtakene og gripeflatene tørre, rene og frie for olje og fett.** Glatte håndtak og gripeområder gir utrygg håndtering og manglende kontroll over verktøyet i uventede situasjoner.

5) Bruk og vedlikehold av batteridrevne verktøy

- a) **Bruk kun laderen som er spesifisert av produsenten.** En lader som passer for en type batteripakke kan føre til brannfare dersom den brukes med en annen batteripakke.
- b) **Bruk kun elektriske verktøy sammen med de spesifiserte batteripakkene.** Bruk av andre batteripakker kan skape risiko for skader eller brann.
- c) **Når batteripakken ikke er i bruk, hold den borte fra andre metallobjekter som binders, mynter, nøkler, spikere, skruer eller andre små metallobjekter som kan skape en forbindelse fra en batteripol til en annen.** Å kortslutte batteripolene kan føre til brannskader eller brann.
- d) **Ved hardhendt behandling kan det komme væske ut fra batteriet. Unngå kontakt med denne. Dersom du ved et uhell kommer i kontakt med væsken, skyll med vann. Dersom du får væsken i øynene, oppsøk lege umiddelbart.** Batterivæske kan føre til irritasjon eller forbrenninger.
- e) **Ikke bruk en batteripakke eller verktøy som er skadet eller modifisert.** Skadede eller modifiserte batterier kan oppføre seg uforutsigbart og føre til brann, eksplosjon eller fare for personskade.
- f) **Ikke utsett en batteripakke eller et verktøy for ild eller for høy temperatur.** Ild eller temperatur over 130 °C kan føre til en eksplosjon.
- g) **Følg alle anvisninger for lading og lad ikke batteripakken eller verktøyet ved temperaturer som avviker fra området spesifisert i bruksanvisningen.** Feilaktig lading eller lading ved temperaturer utenfor det angitte område kan skade batteriet og øker brannfaren.

6) Vedlikehold

- a) **Få det elektriske verktøyet ditt vedlikeholdt av en kvalifisert reparatør som kun bruker originale reservedeler.** Dette vil sikre at verktøyets sikkerhet blir ivarettatt.
- b) **Utfør aldri vedlikehold på skadede batteripakker.** Vedlikehold av batteripakker skal kun utføres av produsenten eller autoriserte serviceverksteder.

Ekstra sikkerhetsregler – portable båndsager

- **Hold det elektriske verktøyet kun i isolerte gripeoverflater når du utfører operasjoner hvor skjæreverktøyet kan komme i kontakt med skjulte ledninger.** Kuttutstyr som kommer i kontakt med en strømførende ledning kan føre til at eksponerte metalldele på elektroverktøyet blir strømførende, og kan gi operatøren støt.
- **Hold hendene unna skjærområdet og bladet.**

- **Pass på at bladet på den portable båndsagen alltid er rent før bruk.**
- **Stopp alltid bruken dersom du merker noe unormalt.**
- **Pass alltid på at alle komponenter er montert korrekt og fast før bruk av verktøyet.**
- **Håndter alltid bladet på båndsagen med forsiktighet ved montering og demontering.**
- **Hold hendene unna linjen for sagbladet.**
- **Vent alltid på at motoren har nådd full hastighet før du starter å sage.**
- **Hold håndtakene tørre, rene og frie for olje og fett.** Hold verktøyet godt fast når du bruker det.
- **Vær alltid oppmerksom, spesielt ved gjentatte og monotone oppgaver.** Pass alltid på posisjonen av hendene dine i forhold til bladet.
- **Fjern aldri arbeidsstoppen.**
- **Hold deg unna endestykker som kan falle ned ved saging.** De kan være varme, skarpe og/eller tunge. Dette kan resultere i alvorlig personskade.
- **Luftehull dekker ofte bevegelige deler og skal unngås.** Løst sittende antrekk, smykker eller langt hår kan bli fanget opp av bevegelige deler.

Restrisikoer

Følgende risikoer er alltid tilstede ved bruk av båndsager.

- **Skader som følge av berøring av roterende deler eller varme deler på verktøyet.**

Til tross for at man følger relevante sikkerhetsbestemmelser og bruker sikkerhetsutstyr, er det bestemte farer som ikke kan unngås. Disse er:

- **Hørselskader.**
- **Risiko for klemte fingre ved skifte av tilbehør.**
- **Helsefarer som følge av innånding av støv som utvikles når du jobber med treverk.**
- **Fare for personskade pga. flygende partikler.**

Ladere

DEWALT krever ingen regulering og er designet for å være enkle å bruke.

Elektrisk sikkerhet

Den elektriske motoren er designet for kun en spenning. Kontroller alltid at batteripakkens spenning stemmer med spenningen på typeskiltet. Du må også passe på at spenningen på batteriladeren stemmer overens med strømmettet hos deg.



Denne DEWALT laderen er dobbeltisolert i samsvar med EN60335 og trenger derfor ingen jording.

Dersom strømkabelen er skadet skal den kun skiftes ut av DEWALT eller et autorisert serviceverksted.

Bruk av skjøteledning

En skjøteledning skal ikke brukes med mindre det er helt nødvendig. Bruk en godkjent skjøteledning egnet for laderens strømforsyning (se **Tekniske data**). Minimum størrelse på ledningen er 1 mm², maksimum lengde er 30 m.

Vikle alltid ut kabelen fullstendig når du bruker en kabeltrommel.

Viktige sikkerhetsanvisninger for alle batteripakker

TA VARE PÅ DENNE BRUKSANVISNINGEN: Denne manualen inneholder viktige sikkerhetsanvisninger og bruksanvisninger for kompatible batteriladere (se **Tekniske data**). Før du bruker laderen les alle instruksjoner og advarsels-merker på laderen, batteripakken og produktet som bruker batteripakken.



ADVARSEL: Fare for støt. Ikke la væske komme inn i laderen. Det kan resultere i elektrisk støt.



ADVARSEL: Vi anbefaler bruk av en reststrømenhet med et rest-strømmåte på 30mA eller mindre.



FORSIKTIG: Fare for brannskader. For å redusere risikoen for personskade, lade kun DEWALT oppladbare batterier. Andre type batterier kan sprekkje og forårsake personskader og materielle skader.



FORSIKTIG: Barn må holdes under oppsyn, sørg for at de ikke leker med apparatet.

MERK: Under visse forhold, med laderen koblet til strømforsyningen, kan de eksponerte kontaktene i laderen kortslettes av fremmedlegemer. Fremmedlegemer som kan lede strøm, inkludert, men ikke begrenset til stålull, aluminiumsfolie eller annen ansamling av metalliske partikler, må holdes unna åpningene i laderen. Kople alltid laderen fra strømtilførselen når det ikke er en batteripakke i hulrommet. Kople fra laderen før rengjøring.

- **IKKE forsøk å lade batteripakken med andre ladere enn de som er nevnt i denne manualen.** Laderen og batteripakken er spesielt designet for å jobbe sammen.
- **Disse laderne er ikke ment for noe bruk annet enn lading av DEWALT oppladbare batterier.** Annen bruk kan resultere i brannfare og/eller elektrisk støt.
- **Ikke utsett laderen for regn eller snø.**
- **Dra i kontakten og ikke ledningen når du kople laderen fra strømmen.** Dette reduserer faren for skade på kontakten og ledningen.
- **Påse at ledningen er plassert slik at den ikke trækkes på, snubles i, eller på annen måte utsettes for skade eller påkjenning.**
- **Ikke bruk skjøteledning med mindre det er helt nødvendig.** Bruk av feil skjøteledning kan resultere i brannfare og/eller elektrisk støt.
- **Ikke plasser noe på laderen og ikke plasser laderen på en myk overflate som kan blokkere ventilasjonsåpningene og resultere i for høy innvendig temperatur.** Plasser laderen et sted unna varmekilder. Laderen ventileres gjennom slisser i toppen og bunnen av huset.
- **Ikke bruk lader med skadet ledning eller kontakt** —byt den ut med en gang.
- **Ikke bruk laderen dersom den har fått et slag, er mistet i gulvet eller skadet på annen måte.** Lever den på et autorisert serviceverksted.

- **Ikke ta laderen fra hverandre; lever den på et autorisert serviceverksted når service eller reparasjon trengs.** Å sette den sammen feil kan resultere i elektrisk støt eller brann.
- *Dersom ledningen er skadet må den byttes ut med en gang av produsenten, dens serviceagent eller lignende kvalifisert person for å unngå farer.*
- **Koble laderen fra strømtilførselen før du begynner med rengjøring. Dette reduserer faren for elektrisk støt.** Fjerning av batteripakken reduserer ikke den faren.
- **ALDRI forsøk på koble to ladere sammen.**
- **Laderen er designet for å bruke standard 230V elektrisk strøm. Ikke forsøk å bruke den på annen spenning.** Dette gjelder ikke billaderen.

Lade et batteri (Fig. B)

1. Plugg inn laderen i en passende stikkontakt for du setter inn batteripakken.
2. Sett batteripakken **14** i laderen, pass på at batteripakken sitter godt i laderen. Det røde (lade) lyset blinker gjentatt som indikasjon på at ladeprosessen er startet.
3. Fullført lading vises ved at det røde lyset er PÅ konstant. Pakken er da fullt oppladet og kan brukes, eller den kan bli stående i laderen. For å ta batteripakken ut av laderen, trykk inn låseknappen **15** på batteripakken.

MERK: For å sikre maksimum ytelse og levetid på Li-Ionbatteripakker, lad batteripakken helt opp før første gangs bruk.

Bruk av lader

Se indikatorene under for batteripakkens ladetilstand.

Ladeindikatorer	
	Lading 
	Fulladet 
	Ventetid for varm/kald pakke* 

*Det røde lyset vil fortsette å blinke, men et gult indikatorlys vil lyse under denne operasjonen. Når batteripakken har kjølt seg ned, vil det gule lyset bli slått av og laderen vil gjenoppta ladeprosedyren.

Kompatible ladere vil ikke lade en defekt batteripakke. Laderen vil indikere feil ved batteripakken ved at lyset ikke er på.

MERK: Dette kan også tyde på et problem med laderen. Dersom laderen indikerer et problem, ta med lader og batteripakke til et servicesenter for testing.

Ventetid for varm/kald pakke

Dersom laderen detekterer et batteri som er for varmt eller for kaldt, vil den automatisk starte en "varm/kald pakke forsøkelse," og venter med å lade til batteriet har passende temperatur. Laderen vil deretter automatisk skifte til lademodus for pakken.

Denne funksjonen sikrer maksimal levetid på batteripakken.

En kald batteripakke vil lade med lavere hastighet enn en varm batteripakke. Batteripakken vil lade langsommere gjennom hele

ladesyklusen, og vil ikke gå tilbake til maksimal ladehastighet selv om batteripakken blir varm.

Ladere DCB118 er utstyrt med en intern vifte som er designet for å avkjøle batteripakken. Viften vil slå seg på automatisk når batteripakken trenger å kjøles. Bruk aldri laderen dersom viften ikke fungerer korrekt eller dersom ventilasjonsåpningene er blokkert. Pass på at fremmedlegemer ikke kommer inn i laderen.

Elektronisk beskyttelsesystem

XR li-ione verktøy er designet med et elektronisk beskyttelsesystem som vil beskytte batteripakken mot overlading, overoppvarming eller dyp utlading.

Verktøyet vil automatisk slå seg av dersom beskyttelsessystemet aktiveres (Electronic Protection System). Dersom det skjer, sett Li-Ion batteriet på laderen til det er helt oppladet igjen.

Veggmontering

Disse laderne er designet for å monteres på vegg eller stå på et bord eller arbeidsbenk. Dersom den skal monteres på veggen, plasser laderen innen rekkevidde fra en stikkontakt og unna hjørner eller andre hindringer som kan stoppe luftstrømmen. Bruk baksiden av laderen som mal for å bore hull i veggen for monteringskruene. Monter høytaleren godt med gipsskruer (må kjøpes separat) minst 25,4 mm lange med hodediameter 7–9 mm som skrues inn i treverk til optimal dybde med omtrent 5,5 mm av skruen som stikker ut. Rett inn sporene på baksiden av laderen med de utstikkende skruene og lås på plass i sporene.

Rengjøringsanvisninger for lader



ADVARSEL: Fare for støt. Koble laderen fra stikkontakten før rengjøring. Smuss og fett kan fjernes fra laderen ved hjelp av en klut eller en myk, metallfri børste. Ikke bruk vann eller vaskemidler. Aldri la noen væske trenge inn i verktøyet; aldri dypp noen del av verktøyet i en væske.

Batteripakke

Viktige sikkerhetsinstruksjoner for alle batteripakker

Sørg for å inkludere katalognummer og spenning når du bestiller nye batteripakker.

Batteriet kommer ikke fullstendig ladet ut av pakningen. Les sikkerhetsinstruksjonene under før du bruker batteripakken og laderen. Følg deretter ladeprosedyrene som er beskrevet.

LES ALLE INSTRUKSJONER

- **Ikke lad eller bruk batteriet i eksplosive omgivelser, slik som i nærheten av antenner, væsker, gasser eller støv.** Innsetting eller uttak av batteriet kan antenne støvet eller gassen.
- **Tving aldri batteripakken inn i laderen. Ikke modifier batteripakken på noen måte for å passe inn i en ikke-kompatibel lader idet batteripakken kan sprekke og forårsake alvorlig personskade.**
 - Lad batteripakkene kun i DEWALT ladere.
 - IKKE sprut på eller senke ned i vann eller andre væsker.
 - Oppbevar og bruk ikke verktøyet og batteripakken på steder hvor temperaturen kan falle under 4 °C (39,2 °F) (slik som skur, utendørs eller metallbygninger om

vinteren) eller overskride 40 °C (104 °F) (slik som skur utendørs eller metallbygninger om sommeren).

- **Ikke brenn batteripakken selv om den er alvorlig skadet eller fullstendig utslitt.** Batteripakken kan eksplodere i en brann. Giftige gasser og materialer oppstår når man brenner litium ion-batteripakker.
- **Hvis batteriets innhold kommer i kontakt med huden, vasker du området med mild såpe og vann.** Hvis du får batterivæske på øyet, skyller du det åpne øyet i 15 minutter eller til irritasjonen gir seg. I tilfelle det trengs medisinsk tilsyn, er batteriets elektrolytt sammensatt av en blanding av organiske karbonater og litium-salter.
- **Innholdet i åpne battericeller kan forårsake irritasjon av luftveiene.** Skaff frisk luft. Søk medisinsk ettersyn hvis symptomene vedvarer.



ADVARSEL: Fare for brannskader. Batterivæsken kan antennes hvis den utsettes for gnister eller flammer.



ADVARSEL: Forsøk aldri å åpne batteripakken av noen årsak. Ikke sett i laderen dersom batteripakkens ytre er sprukket eller skadet. Ikke knus, slipp i gulvet eller skad batteripakken. Ikke bruk en batteripakke eller lader som har fått et slag, er mistet i gulvet, påkjørt eller skadet på annen måte (f.eks. gjennomboret av en spiker, slått med hammer, tråkket på). Det kan resultere i elektrisk støt. Skadede batteripakker skal leveres til servicesenteret for gjenvinning.



ADVARSEL: Fare for brann. Ikke lagre eller transporter batteripakken slik at batteripolene kan komme i kontakt med metallobjekter. For eksempel, ikke legg batteriet i forkle, lommer, verktøyskrin, produktesker, skuffer etc. sammen med løse spikere, skruer, nøkler, etc.



FORSIKTIG: Når det ikke er i bruk plasser verktøyet på siden på en stabil overflate der det ikke skaper fare for snubling eller fall. Noen verktøy med store batteripakker kan stå på batteripakken, men kan lettes slås overende.

Transport



ADVARSEL: Fare for brann. Transport av batterier kan kanskje føre til brann dersom batteripolene utilsiktet kommer i kontakt med elektrisk ledende materialer. Ved transport av batterier, pass på at batteripolene er beskyttet og godt isolerte fra materialer som kan komme i kontakt og føre til kortslutning.

MERK: Lithium-ione batterier skal ikke være med i innsjekket bagasje.

DEWALT batterier samsvarer med alle aktuelle shipping-forskrifter som angitt av bransjen og lovregler, inkludert UN Recommendations on the Transport of Dangerous Goods; International Air Transport Association (IATA) Dangerous Goods Regulations, International Maritime Dangerous Goods (IMDG) Regulations, and European Agreement Concerning The International Carriage of Dangerous Goods by Road (ADR). Litium-ion celler og batterier er testet i henhold til avsnitt 38,3 i "UN Recommendations on the Transport of Dangerous Goods Manual of Tests and Criteria."

I de fleste tilfeller vil forsendelse av en DEWALT batteripakke være unntatt fra klassifisering som en fullt regulert Class 9 Hazardous Material. Vanligvis vil bare forsendelser som inneholder et litium-ione batteri med høyere energiklassifisering enn 100 watt-timer (Wh) kreve forsendelse som fullt regulert Class 9. Alle litium-ione batterier har angitt watt-timer på pakken. Men på grunn av de kompliserte reglene anbefaler DEWALT ikke å sende litium-ione batteripakker med fly, uansett watt-time klassifisering. Forsendelser av verktøy med batterier (kombinerte sett) kan unntaksvis sendes med fly dersom angitt watt-timer på batteripakken er under 100 Wh.

Uansett om en transport regnes som unntatt eller fullt regulert, er det senderens ansvar å sjekke de gjeldende reglene for pakking, etiketter/merking og dokumentasjon. Informasjonen i dette avsnittet av manualen er gitt i god tro og ansett som nøyaktig på tidspunktet dokumentet ble opprettet. Men det gis ingen garantier, hverken eksplisitt eller implisitt. Det er kjøperens ansvar å sikre at aktivitetene samsvarer med de gjeldende retningslinjer.

Transport av FLEXVOLT™ batteriet

DEWALT FLEXVOLT® batteriet har to moduser: **Bruk** og **transport**.

Bruks-modus: Når FLEXVOLT™-batteriet står alene eller er montert i et DEWALT 18V produkt, fungerer det som et 18V batteri. Dersom FLEXVOLT™-batteriet er i et 54V eller et 108V (to 54V batterier) produkt, vil det fungere som et 54V batteri.

Transport-modus: Når hetten er satt på FLEXVOLT™-batteriet, er batteriet i transport-modus. La hetten være på ved forsendelse.

I transportmodus blir rekker av celler elektrisk frakoblet i pakken slik at det dannes 3 batterier med lavere watt-timer (Wh) sammenlignet med 1 batteri med høyere watt-timer. Denne endringen til 3 batterier med lavere watt-timer gjør at pakken er unntatt fra visse begrensede shipping-regler som gjelder batterier med høyere watt-timer.

For eksempel kan Wh-spesifikasjonen for Transport være 3 x 36 Wh, som betyr 3 batterier på 36 Wh hver. Wh-spesifikasjonen for bruk kan være 108 Wh (som betyr 1 batteri).

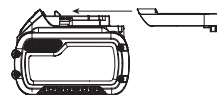
Eksempel på merking for bruk og for transport



Anbefalinger for lagring

1. Den ideelle lagringsplassen er kjølig og tørr og ikke utsatt for direkte solskinn samt for sterk varme eller kulde. For optimal batteriyetelse og levetid bør batteripakker lagres i romtemperatur når de ikke er i bruk.
2. For lang tids lagring, anbefales det for optimalt resultat å lagre en fullt ladet batteripakke på et kjølig og tørt sted uttatt av laderen.

MERK: Batteripakker bør ikke lagres fullt utladet. Batteripakken må lades opp igjen før bruk.



Merking på laderen og batteripakken

I tillegg til piktogrammene som er brukt i denne manualen, kan etikettene på laderen og batteripakken vise følgende piktogrammer:



Les instruksjonshåndboken før bruk.



Se **Tekniske data** for ladetid.



Ikke undersøk med strømførende gjenstander.



Ikke lad skadede batteripakker.



Ikke utsett for vann.



Få byttet defekte ledninger omgående.



Lades kun mellom 4 °C og 40 °C.



Kun for innendørs bruk.



Deponer batteripakken på miljøvennlig vis.

LI-ION



Lad kun DeWALT batteripakker med de angitte DeWALT laderne. Lading av andre batteripakker enn de angitte DeWALT batteriene med en DeWALT lader kan føre til at de sprekker eller til andre farlige situasjoner.



Ikke brenn batteripakken.



BRUK: Bruk uten transporthette, nominell Wh er 108 Wh (1 batteri med 108 Wh).



Transport: Bruk med innebygget transporthette, nominell Wh er 3 x 36 Wh (3 batteri med 36 Wh).

Batteritype

Disse batteripakkene kan brukes: DCB181, DCB182, DCB183, DCB183B, DCB183G, DCB184, DCB184B, DCB184G, DCB184LR, DCB185, DCB187, DCB189, DCBP034, DCBP034G, DCBP518, DCBP518G. Se **Tekniske data** for mer informasjon.

Pakkens innhold

Pakken inneholder:

- 1 Trådløs båndsgag
- 1 18 TPI variabel stigning bi-metallblad
- 1 koffert
- 1 Lader
- 1 Li-ion batteripakke (C1, D1, E1, G1, H1, L1, M1, P1, Q1, S1, T1, U1, X1, Y1, Z1 models)

- 2 Li-ion batteripakker (C2, D2, E2, G2, H2, L2, M2, P2, Q2, S2, T2, U2, X2, Y2, Z2 models)
- 3 Li-ion batteripakker (C3, D3, E3, G3, H3, L3, M3, P3, Q3, S3, T3, U3, X3, Y3, Z3 models)

- 1 Bruksanvisning

MERK: Batteripakker, ladere og utstyrsbokser er ikke inkludert i N-modeller. Batteripakker og ladere er ikke inkludert i NT-modeller. B-modeller inkluderer Bluetooth® batteripakker.

MERK: Bluetooth® ordmerke og logoer er varemerker eiet av Bluetooth®, SIG, Inc. og all bruk av slike merker ved DeWALT er underlagt lisens. Andre varemerker og merkenavn eies av sine respektive eiere.

- *Kontroller for skader på verktøy, deler eller tilbehør som kan ha oppstått under transporten.*
- *Ta deg tid til å lese grundig og forstå denne bruksanvisningen før bruk.*

Merking på verktøyet

Etiketten på verktøyet kan inkludere følgende symboler:



Les bruksanvisningen før bruk.



Bruk hørselvern.



Bruk vernebriller.



Synlig stråling. Ikke se inn i lyset.



Ikke bruk hengekroken som et festepunkt for reimen.

Datokode plassering (Fig. B)

Produksjonsdatokoden **26** består av et 4-sifret år fulgt av en 2-sifret uke med tillegg av en 2-sifret fabrikkode.

Beskrivelse (Fig. A)



ADVARSEL: Modifiser aldri det elektriske verktøyet eller noen del av det. Det kan føre til materielle skader eller personskader.

- 1 Lås av-knapp
- 2 Avtrekksbryter for variabel hastighet
- 3 Hjul for hastighetsregulering
- 4 Hovedhåndtak
- 5 Sekskantnøkkel
- 6 Arbeidsstopp
- 7 Låsemutter
- 8 Spak for bladstramming
- 9 Blad
- 10 Hengekrok
- 11 Bladbeskyttelse
- 12 Bladbeskyttelse-lås
- 13 Styreskrue
- 14 Batteripakke

- 15 Batterilåseknapp
- 16 LED arbeidslampe
- 17 Hjelpehåndtak

Tiltenkt bruk

Denne kraftige båndsagen er ment for bruk av profesjonelle fagfolk ved saging av metall.

SKAL IKKE BRUKES under våre forhold eller i nærheten av antennelige væsker eller gasser.

Denne kraftige båndsagen er et profesjonelt elektroverktøy.

IKKE la barn komme i kontakt med verktøyet. Tilsyn er nødvendig når uerfarne brukere skal bruke dette verktøy.

- **Små barn og uføre.** Dette apparatet er ikke tiltenkt bruk av små barn eller uføre uten oppsyn.
- Dette produktet er ikke ment for bruk av personer (inkludert barn) med reduserte fysiske, sensoriske eller mentale evner, eller mangel på erfaring og kunnskap, med mindre de får tilsyn av en person ansvarlig for deres sikkerhet. Barn skal aldri forlates alene med dette produktet.

MONTERING OG JUSTERING



ADVARSEL: For å redusere risikoen for personskader, slå av verktøyet og koble fra batteripakken før du foretar eventuelle justeringer eller fjerner/installerer tilleggsutstyr eller tilbehør. Utilisikert oppstart kan føre til personskader.



ADVERSEL: Bruk kun batteripakker og ladere fra DeWALT.

Feste av reim (Fig. A)

Tilleggsutstyr

Spesifikke sikkerhetsadvarsler for bruk i høyden



ADVARSEL:

- Dersom verktøyet mistes og faller, må reimfestet inspiseres og sjekkes ordentlig før ny bruk. Reimfestet er ment å strekke seg for å absorbere støtet ved et fall. Permanent strekk av festet vil eksponere de rødmarkerte indre kveilingene, det indikerer at det er ødelagt og må skiftes ved service før bruk.
- Ikke bruk hengekroken til å feste reimen.
- Bruk kun batterier som har en integrert batteristropp. Ikke bruk usikrede batterier når verktøyet er festet i reimen. Usikrede batterier kan løsne fra verktøyet dersom det faller.
- Hold alltid verktøyet og tilbehør festet i reimer ved "arbeid i høyden". (Maks. reimlengde: 2 m.)
- Brukes kun med reimer som er passende for denne verktøytypen og dimensjonert for minst den vekten som er angitt på etiketten for feste av reim.
- Fare for klemskader, kuttskader eller for å bli viklet inn. Skal ikke brukes i nærheten av bevegelige deler, mekanismer eller maskiner som går.
- Ikke fest verktøyreimen til noe på din egen kropp. Fest den til en fast struktur som kan tåle kraften fra et fallende verktøy.

- Forsikre deg om at reimen er ordentlig festet i hver ende før bruk.
- Inspiser verktøyet og reimen før hver bruk for skader og korrekt funksjon (inkludert stoffet og sømmene). Ikke bruk den ved skader eller den ikke fungerer riktig.
- Ikke endre reimfestet eller bruk det på en annen måte enn angitt i denne manualen.
- Fest kun verktøyet til reimen med en låsende karabinkrok. Ikke fest det ved hjelp av en knute eller sløyfe på reimen. Ikke bruk tau.
- Fare for elektrisk støt. Pass på at strømmen er av når du jobber i områder med høyspenning. Noen reimer er elektrisk ledende.
- Verktøy som faller vil svinge i snoren, som kan føre til personskade eller at du mister balansen.
- Bær ikke verktøyet i festet, i batteriet eller med reimen.
- Ikke fest mer enn ett verktøy til hver reim.
- Bruk kun passende DeWALT-merkede reimklare festesett. Modifiser ALDRI verktøy for å skape festepunkt.
- Skift kun verktøyet fra hånd til hånd når du har god balanse i en trygg stilling.
- Ikke fest reimen til verktøyet på en måte som holder beskyttelser, brytere eller låser fra å fungere ordentlig.
- Unngå å vikle deg inn i reimen.
- Hold hendene borte fra kutteområdet på verktøyet.
- Ikke bruk reimer eller festeanordninger for å få ekstra rekkevidde på verktøyet.
- Skal ikke brukes som personlig fallsikring.
- Fare fra fallende gjenstander! Skift batterier, tilbehør og utstyr kun der fallende gjenstander ikke kan utgjøre en fare under deg. Se informasjon fra lokale myndigheter eller anleggsleder for prosedyrer for arbeid i høyden (HMS-regler).
- Ikke bruk laderen eller tilbehørsbagen i høyden.
- Bruk karabinkroker med låsefunksjon eller skrufeste. Ikke bruk enkle karabinkroker med kun fjærbelastet mekanisme.

Braketten **16** er ment for montering av DeWALT reimklart festepunkt, tilgjengelig fra et DeWALT-servicesenter.

Reimklart festesett er ment for bruk av kompetent personell som er opplært og har kunnskap om arbeid med verktøy på og rundt maskiner og "i høyden". Et reimklart festesett kan bare monteres på visse modeller og skal installeres på et autorisert servicesenter.

Setter på/ta av blad



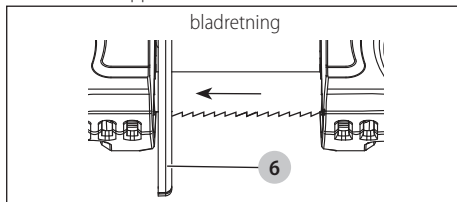
FORSIKTIG: Kuttfare. Bladets strammespak står under fjærtrykk. Hold kontroll over spaken når du løsner på bladstrammingen.



ADVARSEL: BRUK ALLTID hansker når du berører sagbåndet.

Sette på bladet (Fig. A, C–E)

1. Roter bladets strammespak **8** med klokken 180 grader til den stopper for å redusere strammingen av bladet (se Fig. A).
2. Snu sagen og legg den på en arbeidsbenk eller et bord.
3. Løsne de to låsene på bladbeskyttelsen **12** og åpne blad-beskyttelsen **11**.
4. Plasser bladet slik at tannene peker ut fra sagen og kutter mot arbeidsstoppen **6**.



5. Skyv bladet inn i styrerullene **20** og rundt begge skivene **19** som vist i Fig. C.
6. For deg om at bladet er helt satt inn i styrullene og ligger helt an mot gummiskivene **21** og berører lett bakre føringer **25**.
7. Roter spaken for bladstramming **8** mot klokken til den stopper og lukk bladbeskyttelsen og lås den. Pass på at tennene vender bort fra båndsaen (Fig. A, C).
8. Slå sagen på og av noen ganger for å sikre at bladet sitter korrekt.

Justering av arbeidsstopp (Fig. G)

For å støtte store arbeidsstykker, bør arbeidsstoppen senkes ved å følge disse trinnene:

1. Løsne de to skruene **28**, vist i Fig. G, med sekskantnøkkelen **5** som følger med.
2. Sett arbeidsstoppen **6** i ønsket posisjon.
3. Stram skruene godt **28**.

Ta av bladet (Fig. A, C–E)

1. Roter bladets strammespak **8** med klokken 180 grader til den stopper for å redusere strammingen av bladet (se Fig. A).
2. Snu sagen og legg den på en arbeidsbenk eller et bord.
3. Løsne de to låsene på bladbeskyttelsen **12** og åpne bladbeskyttelsen **11**.
4. Når du tar av bladet, kan strammingen løsne og bladet kan sprette ut. SAGBLADENE ER SKARPE. VÆR FORSIKTIG VED HÅNDBTERING.
5. Inspiser styrerullene **20** og fjern eventuelle store spon som kan ha satt seg fast. Fastsatte spon kan forhindre at styrerullene roterer og kan gi flate partier på styrerullene.
6. Gummiskiver **21** er montert på hjulene **19**. Se etter at gummiskivene sitter fast og ikke er skadet ved skifte av sagbladet. Børst av all spon fra gummiskivene på rullene med en børste.

MERK: Ikke bruk hendene til å fjerne spon.

Dette vil forlenge skivenes levetid og hindrer at bladet

slurer. Dersom de er løse eller skadet, bør verktøyet leveres et autorisert DeWALT servicesenter for reparasjon eller utskifting så snart som mulig. Fortsatt bruk av verktøyet med løse eller skadede gummiskiver kan føre til ustabil gange av sagbladet.

7. Lukk bladbeskyttelsen og lås de to låseknastene godt. Roter bladets strammespake **8** mot klokken 180 grader til den stopper.

Føring av sagbladet (Fig. A, G, H)



ADVARSEL: For å redusere faren for alvorlige personskader, slå av verktøy og koble fra batteripakken før du gjør justeringer eller tar av/setter på tilbehør eller ekstrautstyr. Utilisikket oppstart kan føre til personskader.

MERK: For mye stramming av justeringskruene kan føre til skader på sagen.

Båndsaen er utstyrt med en justerbar bladføring som sikrer korrekt styring av bladet til enhver tid. Bladet er korrekt justert når det sitter helt på gummiskivene **21** og lett berører en eller begge bakre føringene **25**.

Justere bladføringen

1. Vri og åpne spaken for bladstramming **8** for tilgang til føringskruen **13**.
2. Bruk en 13 mm nøkkel for å løsne låsemutteren **7** (Fig. G).
3. Bruk en 4 mm sekskantnøkkel **5** for å vri på styreskruen **13** 1/4 omdreining med eller mot klokken (Fig. G).
MERK: Ved å skru styreskruen med klokken (+) flyttes bladet mot styrerullen, ved å skru styreskruen mot (-) klokken flyttes bladet fra styrerullen.
4. Stram til låsemutteren og lukk bladstramming-spaken og bladbeskyttelsen. (Det er nødvendig å kjøre sagen for å se føringen.)
5. Se på bladføringen og gjenta om nødvendig trinn 1–4 for å få korrekt bladføring.

Blad

Denne bærbare båndsaen er ment for bruk med 0,5 mm tykke, 12,7 mm) brede og 896 mm–899 mm lange blad. **IKKE** bruk blad med tykkelse 0,64 mm.



ADVARSEL: Bruk av andre sagblad eller tilbehør kan være farlig. **IKKE** bruk noen annen type tilbehør med båndsaen. Bladene som brukes på stasjonære båndsager har en annen tykkelse. Ikke forsøk å bruke de på dette portable verktøyet.

Valg av blad

Generelt, vurder først størrelse og form på arbeidsstykket og materialet som skal sages. Husk at for mest mulig effektiv saging bør det brukes så grovt blad som mulig for en gitt jobb, grovere blad gir høyere hastighet. Ved valg av passende antall tenner pr. tomme på sagbladet, pass på at minst to tenner skal berøre arbeidsstykket når sagen presses mot det. Som en generell regel krever myke materialer grov tanning, mens harde materialer krever fin tanning. Der det er viktig med en fin overflate, velg finere tanning.

Velg passende sagblad i henhold til materialtype, dimensjoner og antall tenner (tanning). Se illustrasjonen **bi-metall båndsgag beskrivelse**.

Følgende tabell er kun ment som en generell rettleiding. Bestem type av materiale og dimensjon på arbeidsstykket, og velg så det mest passende sagbladet.

MERK: Bruk aldri båndsgagen for å kappe harpiksmaterialer som kan smelte. Smelting av harpiksmaterialer ved høy varme kan føre til at båndsgagen binder seg til materialet, som kan føre til overbelastning og at motoren brenner ut.

BI-METALL BÅNDSGAG BESKRIVELSE				
Tykkelse av arbeidsstykke	Antall tenner			
	24	18	14	14/18
3,2 mm og under	✓	✓		
3,2–6,4 mm			✓	✓

Avtrekkbryter for variabel hastighet (Fig. A, H)

Løsne låseknappen ① ved å trykke på knappen. Trekk i avtrekkerbryteren ② for å slå motoren PÅ. Avtrekkerbryteren for variabel hastighet gir deg mer allsidighet. Jo lenger avtrekkeren trykkes inn desto høyere hastighet får sagen. Ved å slippe avtrekkeren slår du motoren AV. **Ved å slippe avtrekkeren aktiveres låseknappen automatisk.**



ADVARSEL: Dette verktøyet har ingen mulighet for å låse avtrekkerbryteren i PÅ posisjon, og skal aldri låses i PÅ ved noen andre metoder.

Variabel hastighetskontroll (Fig. H)

Hastighetskontrollhjul ③ er plassert nær avtrekkeren på sagen. Hastigheten øker når hjulet dreies fra en lav hastighetsinnstilling på 1 (67 m/min) til en høyhastighetsinnstilling på 5 (174 m/min).

LED arbeidslampe (Fig. A)



FORSIKTIG: Ikke se inn i arbeidslampen. Det kan resultere i alvorlig øyeskade.

Arbeidslyset ⑭ over bladet aktiveres når avtrekkeren trykkes inn, og vil automatisk slå seg av 20 sekunder etter at avtrekkeren slippes. Dersom du fortsetter å holde avtrekkeren inne, forblir arbeidslampen på.

MERK: Arbeidslampen er for å belyse den nærmeste arbeidsflaten, og er ikke ment å brukes som en lykt.

BRUK

Bruksanvisning



ADVARSEL: Ta alltid hensyn til sikkerhetsinstruksjonene og gjeldende forskrifter.



ADVARSEL: For å redusere risikoen for alvorlig personskade, slå av verktøyet og koble fra batteripakken før du foretar eventuelle justeringer eller fjerner/installerer tilleggsutstyr eller tilbehør. En utilsikket oppstart kan føre til personskader.

Sette inn og fjerne batteripakke på verktøyet (Fig. B)

MERK: Sørg for at batteripakken ⑭ er fullt oppladet.

Installer batteripakken i verktøyhåndtaket

1. Rett inn batteripakken mot skinnene i verktøyhåndtaket (Fig. B).
2. Sett den inn i håndtaket til batteripakken sitter godt og forsikre deg om at du hører at låsen klikker på plass.

Fjerne batteripakken fra verktøyet

1. Trykk på batteriets låseknappe ⑮ og trekk batteripakken bestemt ut av håndtaket.
2. Sett batteripakken i laderen.

Ladeindikator batteripakker (Fig. B)

Noen DEWALT batteripakker har en ladeindikator som består av tre grønne LED som indikerer ladenivået som gjenstår i batteripakken.

For å aktivere ladeindikatoren, trykk og hold indikatoreknappen ⑯. En kombinasjon av tre grønne LED-lys vil lyse og vise gjenværende lading. Dersom gjenværende lading av batteriet er under brukbar grense, vil ingen lys tennes og batteriet må lades opp.

MERK: Ladeindikatoren er bare en indikasjon av gjenværende lading i batteripakken. Den gir ingen indikasjon på om verktøyet fortsatt kan brukes, og kan variere med produktkomponentene, temperatur og brukerens bruksområde.

Korrekt plassering av hendene (Fig. I)



ADVARSEL: For å redusere faren for alvorlig personskade, skal man **ALLTID** ha hendene i korrekt posisjon, som vist.



ADVARSEL: For å redusere faren for alvorlig personskade, skal man **ALLTID** holde godt fast, for å være forberedt på en plutselig reaksjon.

Hold sagen godt med én hånd på hovedhåndtaket ④ og én hånd på hjelpehåndtaket ⑱.

Kutting (Fig. A, I)

Se **Anbefalte sageposisjoner** for anbefalte posisjoner ved saging av ulike materialer.

MERK: Velg og bruk et sagblad som er passende for materialet som sages. Se **bi-metall båndsgag beskrivelse**.

Denne portable båndsgagen kan henges opp i hengekroken (⑩, Fig. A). Heng verktøyet på en rørklemme eller en annen passende og stabil struktur.



ADVARSEL: Ved bruk av hengekroken, pass på at den er godt festet og stabil før du slipper den. Sagen kan falle og føre til alvorlig personskade på deg selv eller andre.



ADVARSEL: Ikke bruk hengekroken til å feste reimen.



ADVARSEL: For å redusere risikoen for personskader, bruk hengekroken kun for å henge opp sagen selv. Bruk aldri kroken til å støtte deg til eller for å holde balansen.



ADVARSEL: Aldri forsøk å bruke dette verktøyet ved å holde det opp-ned og deretter føre arbeidsstykket mot verktøyet. Fest alltid arbeidsstykket godt, og før verktøyet

mot arbeidsstykket mens du holder det godt som vist på Fig. 1.

1. Materialet som skal sages må være ordentlig festet selv om det ikke spennes fast i en krustikke eller lignende festeenhet.
2. Sett arbeidsstoppen 6 i kontakt med arbeidsstykket mens du holder sagbladet unna arbeidsstykket. Slå på sagingen.
3. Når sagingen har nådd ønsket hastighet, før saghuset sakte og forsiktig slik at sagbladet kommer i kontakt med arbeidsstykket. Ikke bruk ekstra trykk ut over sagingens egenvekt. Pass nøye på å ikke la sagbladet komme i plutselig kontakt med overflaten på arbeidsstykket. Dette kan gi alvorlig skade på sagbladet. For å få maksimal levetid på sagbladene, pass på at det aldri er noen brå slag ved starten av sagingen.
4. Rett saging kan du få ved å holde båndsagbladet i rett vinkel mot materialet. Vridning eller bending av bladet vil føre til at kuttet går skjevt og kan redusere levetiden av bladet.

MERK: Under sagingen, dersom båndsagen låser seg eller klemmes i materialet, slipp straks avtrekkeren for å unngå skade på sagblad og motor.

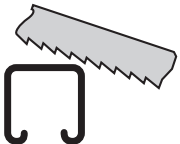
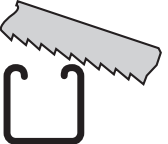
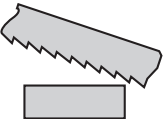
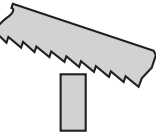
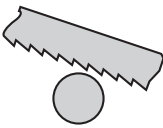
5. Verktøyets egenvekt gir det mest effektive vertikale trykket ved saging. Ekstra trykk fra operatøren bremser bladet og reduserer bladets levetid.
6. Endestykker som kan være så tunge at de fører til personskader når de faller, bør støttes opp. Det anbefales på det sterkeste å bruke vernesko. Endestykker kan være varme og skarpe.

Tips for bedre saging

Følgende anbefalinger skal brukes som en retningslinje (**Anbefalte sagsposisjoner**). Resultatene kan variere med operatør og det spesielle materialet som sages.

- Vri aldri sagbladet under sagingen.
- Bruk aldri kjølevæske med portable båndsager. Bruk av kjølevæske kan føre til materialavleiringer på skivene og redusert effekt.
- Dersom det blir for stor vibrasjon ved sagingen, pass på at materialet som sages er korrekt festet. Dersom vibrasjonen fortsetter, skift sagblad.
- Hold alltid 2–3 tenner i kuttet.

ANBEFALTE SAGPOSISJONER

YES	NO
	
	
	

VEDLIKEHOLD

Ditt elektriske verktøy er designet for å virke over en lang tidsperiode med et minimum av vedlikehold. Kontinuerlig tilfredsstillende drift avhenger av tilfredsstillende stell av verktøyet og regelmessig renhold.



ADVARSEL: For å redusere risikoen for alvorlig personskade, slå av verktøyet og koble fra batteripakken før du foretar eventuelle justeringer eller fjerner/installerer tilleggsutstyr eller tilbehør. En utilsiktet oppstart kan føre til personskader.

Laderen og batteripakken er vedlikeholdsfrie.

Smøring

Ditt elektriske verktøy trenger ikke ekstra smøring.

Rengjøring



ADVARSEL: Elektrisk støt og mekaniske fare. Koble det elektriske apparatet fra strømkilden før rengjøring.



ADVARSEL: For å sikre trygg og effektiv bruk, hold alltid det elektriske apparatet og ventilasjonssporene rene.



ADVARSEL: Bruk aldri løsemidler eller sterke kjemikalier for å rengjøre ikke-metalliske deler av verktøyet. Slike kjemikalier kan svekke materialene i disse delene. Bruk en klut kun fuktet med vann og mild såpe. Aldri la noen væske trenge inn i verktøyet; aldri dypp noen del av verktøyet i en væske.

Ventilasjonssporne kan rengjøres med en tørr, myk ikke-metallisk børste og/eller en passende støvsuger. Ikke bruk vann eller vaskemidler. Bruk godkjent øyevern og en godkjent støvmaske.

Tilleggsutstyr



ADVARSEL: Siden annet tilbehør enn det som tilbys fra DeWALT kan være farlig, ettersom dette ikke er testet sammen med dette verktøyet. For å redusere risikoen for alvorlig personskade, bruk kun DeWALT-anbefalt tilbehør bør brukes sammen med dette produktet.

Ta kontakt med din forhandler for ytterligere informasjon om egnet ekstrautstyr.

Tool Connect™ Chip (Fig. J)



ADVARSEL: For å redusere faren for alvorlig personskade, slå av enheten og ta av batteripakken før du foretar noen justeringer eller setter på/tar av tilbehør. Utilsikket oppstart kan føre til personskader.

Verktøyet er Tool Connect™ Chip-klar og har en plass for installasjon av en Tool Connect™ Chip.

Tool Connect™ er en valgfri app for din smartenhet (som mobiltelefon eller tablet) som kobler enheten til en mobilapp for å la deg administrere lagerhåndtering etc.

Se **Tool Connect™ Chip instruksjonsark** for mer informasjon.

Installasjon av Tool Connect™ Chip

1. Ta av festeskruene **23** som holder Tool Connect™ Chip beskyttelsesdekselet **22** på verktøyet.
2. Ta av beskyttelsesdekselet og sett inn Tool Connect™ Chip i det tomme sporet **24**.
3. Pass på at Tool Connect™ Chip ligger plant med huset. Fest med festeskruene og trekk dem til.
4. Se **Tool Connect™ Chip instruksjonsark** for mer informasjon.

Transport



FORSIKTIG: Utilsikket oppstart ved transport!

- Produktet skal alltid transporteres med batteriene tatt ut!
- Transporter verktøy og batterier i separat emballasje.
- Følg informasjonen i avsnittet **Batteripakker – Transport** i denne manualen.
- Sjekk verktøyet og batteriene for skader før bruk etter transport.

Lagring



FORSIKTIG: Utilsiktede skader ved defekte eller lekkende batterier!

- Produktet skal alltid lagres med batteriene tatt ut!
- Oppbevar verktøyet og batteriene så kjølig og tørt som mulig.
- Følg informasjonen i avsnittet **Batteripakker – Anbefalinger for lagring** i denne manualen.
- Lagre verktøyet og batteriene på et sted uten tilgang for barn og andre uvedkommende personer.
- Sjekk verktøyet og batteriene for skader før bruk etter lang tids lagring.

Beskyttelse av miljøet



Separat avfallshåndtering. Produkter og batterier merket med dette symbolet skal ikke kastes i vanlig husholdningsavfall.

Produkter og batterier inneholder materialer som kan gjenbrukes eller gjenvinnes for å redusere behovet for nye råmaterialer. Vennligst lever elektrisk utstyr og batterier til gjenbruk i henhold til lokale retningslinjer. Mer informasjon finner du på www.2helpU.com.

Oppladbar batteripakke

Denne batteripakken med lang levetid må lades opp når den slutter å gi nok strøm til jobber som ble utført litt tidligere. På slutten av den tekniske levetiden, kasser den med nødvendig forsiktighet for miljøet:

- Lad ut batteripakken fullstendig og ta den deretter ut av verktøyet.
- Li-Ion celler kan gjenbrukes. Lever dem til forhandleren eller en lokal gjenbruksstasjon. De innleverte batteripakkene vil gjenbrukes eller avfallsbehandles korrekt.

SERRA DE FITA SEM FIO DE 18 V

DCS378

Gratulerer!

Optou por uma ferramenta da DEWALT. Longos anos de experiência, um desenvolvimento metucioso dos seus produtos e um grande espírito de inovação são apenas alguns dos argumentos que fazem da DEWALT um dos parceiros de maior confiança dos utilizadores de ferramentas eléctricas profissionais.

Dados técnicos

		DCS378
Tensão	V _{cc}	18
Tipo		2
Tipo de bateria		lões de lítio
Potência máx. de saída	A	530
Velocidade sem carga	m/min	174
Dimensões de comprimento da lâmina	mm	899
Dimensões de largura da lâmina	mm	0,5
Dimensões de altura da lâmina	mm	12,7
Capacidade máxima de corte	mm	86
Peso (sem a bateria)	kg	3,8

Valores de ruído e/ou vibração (valores totais de vibração) de acordo com a directiva

EN60745-2-20:

L _{PA} (nível de emissão de pressão sonora)	dB(A)	75
L _{WA} (nível de potência sonora)	dB(A)	86
K (variabilidade do nível sonoro indicado)	dB(A)	3

Valor de vibração das emissões a _{h, CM} =	m/s ²	< 2,5
K de variabilidade =	m/s ²	1,5

O nível de emissão de vibração e/ou ruído indicado nesta ficha de informações foi medido em conformidade com um teste normalizado estabelecido pela norma EN60745 e podem ser utilizados para comparar. Por conseguinte, este nível pode ser utilizado para uma avaliação preliminar da exposição às vibrações.

⚠️ ATENÇÃO: o nível de emissão de vibração e/ou ruído declarado diz respeito às principais aplicações da ferramenta. No entanto, se a ferramenta for utilizada para outras aplicações ou com outros acessórios ou se a manutenção for insuficiente, o nível de emissão de vibração e/ou ruído pode ser diferente. Isto pode aumentar significativamente o nível de exposição às vibrações ao longo do período total de trabalho.

A estimativa do nível de vibração e/ou ruído deve ter também em conta o número de vezes que a ferramenta é desligada ou está em funcionamento, mas sem executar tarefas. Isto pode reduzir significativamente o nível de exposição ao longo do período total de trabalho.

Identifique as medidas de segurança adicionais para proteger o utilizador dos efeitos da vibração e/ou ruído, tais como: manutenção da ferramenta e dos acessórios, manter as mãos

quentes (relacionado com a vibração), e organização dos padrões de trabalho.

Declaração de conformidade da CE

Directiva “máquinas”



Serra de fita sem fio

DCS378

A DEWALT declara que os produtos descritos em **Dados técnicos** se encontram em conformidade com as seguintes normas e directivas:

2006/42/CE, EN60745-1:2009+A11:2010, EN60745-2-20:2009.

Estes equipamentos também estão em conformidade com a Directiva 2014/30/UE e a 2011/65/UE. Para obter mais informações, contacte a DEWALT através da morada indicada em seguida ou consulte o verso do manual.

O abaixo assinado é responsável pela compilação do ficheiro técnico e faz esta declaração em nome da DEWALT.

Markus Rompel

Vice-Presidente de Engenharia da PTE-Europa

DEWALT, Richard-Klinger-Straße 11,

65510, Idstein, Alemanha

01.02.2024



ATENÇÃO: para reduzir o risco de ferimentos, leia o manual de instruções.

Definições: directrizes de Segurança

As definições abaixo apresentadas descrevem o grau de gravidade correspondente a cada palavra de advertência. Leia cuidadosamente o manual e preste atenção a estes símbolos.



PERIGO: indica uma situação iminentemente perigosa que, se não for evitada, **irá** resultar em **morte ou lesões graves**.



ATENÇÃO: indica uma situação potencialmente perigosa que, se não for evitada, **poderá** resultar em **morte ou lesões graves**.



CUIDADO: indica uma situação potencialmente perigosa que, se não for evitada, **poderá** resultar em **lesões ligeiras ou moderadas**.

AVISO: indica uma prática **não relacionada com ferimentos** que, se não for evitada, **poderá** resultar em **danos materiais**.



Indica risco de choque eléctrico.



Indica risco de incêndio.

Baterias				Carregadores/Intervalos de Carregamento (minutos)**									
# de cat.	V _{cc}	Ah	Peso (kg)	DCB104	DCB107	DCB112/ DCB1102	DCB113	DCB115/ DCB1104	DCB116	DCB117	DCB118	DCB132	DCB119
DCB546	18/54	6,0/2,0	1,08	60	270	170	140	90	80	40	60	90	X
DCB547/G	18/54	9,0/3,0	1,46	75*	420	270	220	135*	110*	60	75*	135*	X
DCB548	18/54	12,0/4,0	1,46	120	540	350	300	180	150	80	120	180	X
DCB549	18/54	15,0/5,0	2,12	125	730	450	380	230	170	90	125	230	X
DCB181	18	1,5	0,35	22	70	45	35	22	22	22	22	22	45
DCB182	18	4,0	0,61	60/40**	185	120	100	60	60/45**	60/40**	60/40**	60	120
DCB183/B/G	18	2,0	0,40	30	90	60	50	30	30	30	30	30	60
DCB184/B/G	18	5,0	0,62	75/50**	240	150	120	75	75/60**	75/50**	75/50**	75	150
DCB185	18	1,3	0,35	22	60	40	30	22	22	22	22	22	40
DCB187	18	3,0	0,54	45	140	90	70	45	45	45	45	45	90
DCB189	18	4,0	0,54	60	185	120	100	60	60	60	60	60	120
DCBP034/G	18	1,7	0,32	27	82	50	40	27	27	27	27	27	50
DCBP518/G	18	5,0	0,75	50	240	150	120	75	60	50	50	75	150

*Código de data 201811475B ou posterior

**Código de data 201536 ou posterior

***A matriz dos tempos de carga da bateria servem apenas de referência; os tempos de carga variam consoante a temperatura e o estado das baterias.

AVISOS DE SEGURANÇA GERAIS RELATIVOS A FERRAMENTAS ELÉTRICAS



ATENÇÃO: leia todos os avisos de segurança, instruções, ilustrações e especificações fornecidas com esta ferramenta eléctrica. O não cumprimento de todas as instruções indicadas abaixo pode resultar em choque eléctrico, incêndio e/ou lesões graves.

GUARDE TODOS OS AVISOS E INSTRUÇÕES PARA CONSULTA POSTERIOR

Em todos os avisos que se seguem, o termo “ferramenta eléctrica” refere-se à sua ferramenta alimentada pela rede eléctrica (com fios) ou por uma bateria (sem fios).

1) Segurança da Área de Trabalho

- Mantenha a área de trabalho limpa e bem iluminada.** As áreas desorganizadas ou escuras são propensas a acidentes.
- Não utilize as ferramentas eléctricas em ambientes explosivos, como, por exemplo, na presença de líquidos, gases ou poeiras inflamáveis.** As ferramentas eléctricas criam faíscas que poderão inflamar estas poeiras ou vapores.
- Mantenha as crianças e outras pessoas afastadas quando utilizar uma ferramenta eléctrica.** As distrações podem levar à perda do controlo da ferramenta.

2) Segurança Eléctrica

- As fichas das ferramentas eléctricas têm de ser compatíveis com a tomada de electricidade. Nunca modifique a ficha de forma alguma. Não utilize fichas adaptadoras com ferramentas eléctricas**

ligadas à terra. As fichas não modificadas e as tomadas compatíveis reduzem o risco de choque eléctrico.

- Evite o contacto corporal com superfícies e equipamentos ligados à terra, como, por exemplo, tubagens, radiadores, fogões e frigoríficos.** Se o seu corpo estiver “ligado” à terra, o risco de choque eléctrico é maior.
- Não exponha as ferramentas eléctricas à chuva ou a condições de humidade.** A entrada de água numa ferramenta eléctrica aumenta o risco de choque eléctrico.
- Não aplique força excessiva sobre o cabo. Nunca o utilize para transportar, puxar ou desligar a ferramenta eléctrica. Mantenha o cabo afastado de fontes de calor, substâncias oleosas, extremidades aguçadas ou peças móveis.** Os cabos danificados ou emaranhados aumentam o risco de choque eléctrico.
- Ao utilizar uma ferramenta eléctrica no exterior, use uma extensão adequada para utilização ao ar livre.** A utilização de um cabo adequado para uso ao ar livre reduz o risco de choque eléctrico.
- Se não for possível evitar trabalhar com uma ferramenta eléctrica num local húmido, utilize uma fonte de alimentação protegida por um dispositivo de corrente residual (DCR).** A utilização de um DCR reduz o risco de choque eléctrico.

3) Segurança Pessoal

- Mantenha-se alerta, preste atenção ao que está a fazer e faça uso de bom senso ao utilizar uma ferramenta eléctrica. Não utilize uma ferramenta eléctrica quando estiver cansado ou sob o efeito de drogas, álcool ou medicamentos.** Um momento de distração durante a utilização de ferramentas eléctricas poderá resultar em ferimentos graves.

- b) **Use equipamento de protecção pessoal. Use sempre uma protecção ocular.** O equipamento de protecção, como, por exemplo, uma máscara contra o pó, sapatos de segurança antiderrapantes, um capacete de segurança ou uma protecção auditiva, usado nas condições apropriadas, reduz o risco de ferimentos.
- c) **Evite accionamentos acidentais. Certifique-se de que o interruptor da ferramenta está na posição de desligado antes de a ligar à tomada de electricidade e/ou inserir a bateria, ou antes de pegar ou transportar a ferramenta.** Se mantiver o dedo sobre o interruptor ao transportar ferramentas eléctricas ou se as ligar à fonte de alimentação com o interruptor ligado, poderá originar acidentes.
- d) **Retire qualquer chave de ajuste ou chave de porcas antes de ligar a ferramenta eléctrica.** Uma chave de porcas ou chave de ajuste deixada numa peça móvel da ferramenta poderá resultar em ferimentos.
- e) **Não se estique demasiado ao trabalhar com a ferramenta. Mantenha sempre os pés bem apoiados e um equilíbrio apropriado.** Desta forma, será mais fácil controlar a ferramenta eléctrica em situações inesperadas.
- f) **Use vestuário apropriado. Não use roupa larga nem jóias. Mantenha o cabelo e a roupa (incluindo luvas) afastados das peças móveis.** As roupas largas, as jóias ou o cabelo comprido podem ficar presos nestas peças.
- g) **Se forem fornecidos acessórios para a ligação de equipamentos de extracção e recolha de partículas, certifique-se de que estes são ligados e utilizados correctamente.** A utilização de dispositivos de extracção de partículas pode reduzir os riscos relacionados com as mesmas.
- h) **Não permita que a familiaridade resultante da utilização frequente de ferramentas lhe permita ser complacente e ignorar os princípios de segurança da ferramenta.** Uma acção descuidada pode causar ferimentos graves numa fracção de segundo.

4) Utilização e Manutenção de Ferramentas Eléctricas

- a) **Não utilize a ferramenta eléctrica de forma forçada. Utilize a ferramenta eléctrica correcta para o seu trabalho.** A ferramenta eléctrica adequada irá efectuar o trabalho de um modo mais eficiente e seguro se for utilizada de acordo com a capacidade para a qual foi concebida.
- b) **Não utilize a ferramenta eléctrica se o respectivo interruptor não a ligar e desligar.** Qualquer ferramenta eléctrica que não possa ser controlada através do interruptor de alimentação é perigosa e tem de ser reparada.
- c) **Retire a ficha da fonte de alimentação e/ou retire a bateria, caso seja possível, da ferramenta eléctrica antes de efectuar quaisquer ajustes, substituir acessórios ou guardar ferramentas eléctricas.** Estas

medidas de segurança preventivas reduzem o risco de ligar a ferramenta eléctrica acidentalmente.

- d) **Guarde as ferramentas eléctricas que não estiverem a ser utilizadas fora do alcance de crianças e não permita que sejam utilizadas por pessoas não familiarizadas com as mesmas ou com estas instruções.** As ferramentas eléctricas são perigosas nas mãos de pessoas que não possuam as qualificações necessárias para as manusear.
- e) **Faça a devida manutenção das ferramentas eléctricas. Verifique se as peças móveis da ferramenta eléctrica estão alinhadas e não emperram, bem como se existem peças partidas ou danificadas ou quaisquer outras condições que possam afectar o funcionamento da mesma. Se a ferramenta eléctrica estiver danificada, esta não deve ser utilizada até que seja reparada.** Muitos acidentes têm como principal causa ferramentas eléctricas com uma manutenção insuficiente.
- f) **Mantenha as ferramentas de corte sempre afiadas e limpas.** As ferramentas de corte sujeitas a uma manutenção adequada, com arestas de corte afiadas, emperram com menos frequência e controlam-se com maior facilidade.
- g) **Utilize a ferramenta eléctrica, os acessórios, as brocas, etc., de acordo com estas instruções, tendo em conta as condições de trabalho e a tarefa a ser efectuada.** A utilização da ferramenta eléctrica para fins diferentes dos previstos poderá resultar em situações perigosas.
- h) **Mantenha as pegas e as superfícies de fixação secas, limpas e sem óleo ou massa lubrificante.** Pegas e superfícies de fixação molhadas não permitem o funcionamento e o controlo seguros em situações inesperadas.

5) Utilização e Manutenção de Ferramentas com Bateria

- a) **Utilize apenas o carregador especificado pelo fabricante do equipamento.** Um carregador apropriado para um tipo de bateria poderá criar um risco de incêndio se for utilizado para carregar outras baterias.
- b) **Utilize as ferramentas eléctricas apenas com as baterias especificamente indicadas para as mesmas.** A utilização de quaisquer outras baterias poderá criar um risco de ferimentos e incêndio.
- c) **Quando a bateria não estiver a ser utilizada, mantenha-a afastada de outros objectos de metal, como, por exemplo, cliques, moedas, chaves, pregos, parafusos ou outros pequenos objectos metálicos que possam estabelecer uma ligação entre os contactos.** Um curto-circuito entre os contactos da bateria poderá causar queimaduras ou um incêndio.
- d) **Uma utilização abusiva da ferramenta pode resultar na fuga do líquido da bateria; evite o contacto com este líquido. No caso de um contacto acidental,**

passse imediatamente a zona afectada por água. Se o líquido entrar em contacto com os olhos, procure também assistência médica. O líquido derramado da bateria pode provocar irritação ou queimaduras.

- e) **Não utilize uma bateria ou ferramenta que esteja danificada ou modificada.** As baterias danificadas ou modificadas podem dar origem a um comportamento imprevisível e resultar em incêndio, explosão ou ferimentos.
- f) **Não exponha a bateria ou a ferramenta a fogo ou temperatura excessiva.** A exposição a fogo ou temperatura superior a 130 °C pode causar uma explosão.
- g) **Siga todas as instruções de carregamento. Não carregue a bateria ou a ferramenta fora da gama especificada nas instruções.** O carregamento indevido ou a temperaturas fora da gama especificada podem causar danos na bateria e aumentar o risco de incêndio.

6) Assistência

- a) **A sua ferramenta eléctrica só deve ser reparada por um técnico qualificado e só devem ser utilizadas peças sobresselentes originais.** Desta forma, é garantida a segurança da ferramenta eléctrica.
- b) **Nunca repare baterias danificadas.** A reparação de baterias danificadas só deve ser efectuada pelo fabricante ou por fornecedores de serviços autorizados.

Regras de segurança adicionais – serras de fita portáteis

- **Segure a ferramenta eléctrica pelas superfícies isoladas quando efectuar uma operação em que o acessório de corte possa entrar em contacto com fios ocultos.** Se os acessórios de corte entrarem em contacto com um fio “sob tensão”, as peças de metal expostas da ferramenta eléctrica podem ficar “sob tensão” e causar um choque eléctrico no operador.
- **Mantenha as mãos afastadas da área de corte e da lâmina.**
- **Certifique-se sempre que a serra de fita portátil está limpa antes de utilizá-la.**
- **Termine a operação sempre que verificar algo de anómalo.**
- **Certifique-se sempre de que todos os componentes estão montados correctamente e com firmeza antes de utilizar a ferramenta.**
- **Segure sempre a lâmina da serra de fita com cuidado quando montá-la ou retirá-la.**
- **Mantenha sempre as mãos afastadas do percurso da lâmina da serra de fita.**
- **Antes de efectuar um corte, aguarde sempre até o motor atingir a velocidade máxima.**
- **Mantenha as pegas secas, limpas e sem óleo ou massa lubrificante.** Quando utilizar a ferramenta, segure-a com firmeza.
- **Esteja sempre atento, especialmente durante operações repetitivas e monótonas.** Esteja sempre atento à posição das mãos em relação à lâmina.

- **Nunca retire o batente.**
- **Mantenha-se afastado de peças que possam cair depois de cortá-las.** Podem estar quentes, afiadas e/ou pesadas. Podem ocorrer ferimentos graves.
- **As saídas de ventilação frequentemente obstruem as peças em movimento e devem ser evitadas.** As roupas largas, as jóias ou o cabelo comprido podem ficar presos nestas peças.

Riscos residuais

Os seguintes riscos são inerentes à utilização de serras de fita.

- **Ferimentos causados pelo contacto com peças rotativas ou quentes da ferramenta.**

Apesar da aplicação dos regulamentos de segurança relevantes e da implementação de dispositivos de segurança, alguns riscos residuais não podem ser evitados. Estes riscos são os seguintes:

- **Danos auditivos.**
- **Risco de entalar os dedos quando mudar o acessório.**
- **Perigos de saúde causados pela inalação da poeira resultante quando trabalhar em madeira.**
- **Risco de ferimentos causados pela projecção de partículas.**

Carregadores

DEWALT não existem ajustes e são concebidos para serem utilizados da maneira mais fácil possível.

Segurança eléctrica

O motor eléctrico foi concebido apenas para uma tensão específica. Verifique sempre se a tensão da bateria corresponde à tensão indicada na placa sinalética. Certifique-se também de que a tensão do carregador corresponde à da corrente eléctrica.



O carregador da DEWALT tem um isolamento duplo de acordo com a norma EN60335; por conseguinte não necessita de um fio de terra.

Se o cabo de alimentação estiver danificado, deve ser substituído apenas pela DEWALT ou por uma empresa de assistência autorizada.

Utilizar uma extensão

Só deve utilizar a extensão se for absolutamente necessário. Use uma extensão aprovada que seja adequada para a potência de alimentação do carregador (consulte **Dados técnicos**). O diâmetro mínimo do fio condutor é 1 mm², tem um comprimento máximo de 30 m.

Ao utilizar uma bobina de cabo, desenrole sempre o cabo por completo.

Instruções de segurança importantes para todos os carregadores de bateria

GUARDE ESTAS INSTRUÇÕES: este manual inclui instruções de funcionamento e segurança importantes para carregadores de bateria compatíveis (consulte **Dados técnicos**). Antes de utilizar o carregador, leia todas as instruções e sinais de aviso indicados no carregador, bateria e no equipamento que utiliza a bateria.



ATENÇÃO: perigo de choque. Não permita a entrada de líquidos no carregador. Pode ocorrer um choque eléctrico.



ATENÇÃO: recomendamos a utilização de um dispositivo de corrente residual com um limite de corrente residual de 30 mA ou menos.



CUIDADO: perigo de queimaduras. Para reduzir o risco de ferimentos, carregue apenas as baterias recarregáveis da DEWALT. Outros tipos de baterias podem rebentar, causando ferimentos e danos.



CUIDADO: as crianças devem ser vigiadas para garantir que não brincam com a ferramenta.

AVISO: em determinadas condições, quando o carregador está ligado à fonte de alimentação, os contactos de carga expostos no interior do carregador podem entrar em curto-circuito devido a material estranho. Os materiais estranhos condutores como, por exemplo, mas não limitado a, lâ de aço, folha de alumínio ou qualquer acumulação de partículas metálicas devem ser removidos dos orifícios do carregador. Desligue sempre o carregador da fonte de alimentação quando não estiver inserida uma bateria no respectivo compartimento. Desligue o carregador antes de proceder à limpeza.

- **NÃO carregue a bateria com carregadores que não sejam os indicados neste manual.** O carregador e a bateria foram concebidos especificamente para funcionarem em conjunto.
- **Estes carregadores não são concebidos para quaisquer utilizações que não sejam carregar baterias recarregáveis da DEWALT.** Quaisquer outras utilizações podem resultar em incêndio, choque eléctrico ou electrocussão.
- **Não exponha o carregador a chuva ou neve.**
- **Quando desligar o carregador, puxe pela ficha e não pelo cabo.** Isto permite reduzir o risco de danos na ficha de alimentação eléctrica e do cabo.
- **Certifique-se de que o cabo é instalado num local onde não seja pisado, onde não tropecem no fio ou esteja sujeito a danos ou esforço.**
- **Só deve utilizar uma extensão se for estritamente necessário.** O uso de uma extensão inadequada pode resultar em incêndio, choque eléctrico ou electrocussão.
- **Não coloque objectos sobre o carregador ou coloque-o sobre uma superfície macia que possa bloquear as entradas de ventilação e causar calor interno excessivo.** Coloque o carregador num local afastado de fontes de calor. O carregador é ventilado através de ranhuras na parte superior e inferior do compartimento.
- **Não utilize o carregador se o cabo ou a ficha apresentarem danos:** substitua-os de imediato.
- **Não utilize o carregador se tiver sofrido um golpe brusco, se o deixar cair ou se ficar de algum modo danificado.** Entregue-o num centro de assistência autorizado.
- **Não desmonte o carregador; entregue-o num centro de assistência autorizado, no caso de ser necessário assistência ou reparação.** Uma nova montagem incorrecta pode resultar em choque eléctrico, electrocussão ou incêndio.

- Se o cabo de alimentação ficar danificado, deve enviá-lo de imediato para o fabricante, agente de assistência ou um responsável devidamente qualificado para que possa ser substituído, de modo a evitar qualquer situação de perigo.
- **Desligue o carregador da tomada antes de proceder à limpeza. Isto reduz o risco de choque eléctrico.** A remoção da bateria não reduz este tipo de risco.
- **NUNCA** ligue dois carregadores em conjunto.
- **O carregador foi concebido para funcionar com corrente eléctrica doméstica de 230V padrão. Não tente utilizá-lo com qualquer outro tipo de tensão.** Isto não se aplica ao carregador do automóvel.

Carregar uma bateria (Fig. B)

1. Ligue o carregador numa tomada adequada antes de inserir a bateria.
2. Insira a bateria **14** no carregador, assegurando-se de que fica totalmente encaixada no carregador. O indicador luminoso vermelho (de carga) pisca repetidamente, indicando que o processo de carga foi iniciado.
3. A conclusão do processo de carga é indicado pelo indicador luminoso vermelho, que permanece ligado de maneira contínua. A bateria fica totalmente carregada e pode ser utilizada nesta altura ou pode deixá-la no carregador. Para retirar a bateria do carregador, pressione a patilha de libertação **15** na bateria.

NOTA: para assegurar o máximo desempenho e a vida útil das baterias de íões de lítio, carregue a bateria totalmente antes de utilizar o produto pela primeira vez.

Funcionamento do carregador

Consulte os indicadores abaixo para saber qual é o estado do processo de carga da bateria.

Indicadores de carga		
	A carregar	
	Totalmente carregada	
	Retardação de calor/frio*	

*O indicador luminoso vermelho continua a piscar, mas acende-se um indicador luminoso amarelo durante esta operação. Quando a bateria atinge a temperatura adequada, o indicador luminoso amarelo desliga-se e o carregador retoma o processo de carga.

O(s) carregador(es) compatível(eis) não carrega(m) uma bateria defeituosa. Se a bateria estiver defeituosa, o indicador luminoso do carregador não se acende.

NOTA: isto pode também indicar que se trata de um problema no carregador.

Se o carregador indicar uma falha, leve o carregador e a bateria a um centro de assistência autorizado para que sejam submetidos a um teste.

Retardação de calor/frio

Quando o carregador detecta que uma bateria está demasiado quente ou fria, inicia automaticamente a retardação de calor/

frio, interrompendo o processo de carga até a bateria atingir a temperatura adequada. Em seguida, o carregador muda automaticamente para o modo de carga. Esta função assegura a duração máxima da bateria.

Uma bateria fria fica carregada a uma taxa mais lenta do que uma bateria quente. A bateria irá carregar a essa velocidade mais lenta durante todo o ciclo de carga e não recupera a velocidade de carga máxima, mesmo que a bateria aqueça. O carregador DCB118 está equipado com uma ventoinha interna para arrefecer a bateria. A ventoinha liga-se automaticamente quando é necessário arrefecer a ventoinha. Nunca utilize o carregador se a ventoinha não funcionar correctamente ou se as aberturas de ventilação estiverem obstruídas. Não permita a entrada de objectos estranhos no interior do carregador.

Sistema de protecção electrónica

As ferramentas com baterias de iões de lítio XR foram concebidas com um sistema de protecção electrónica que protege a bateria contra sobrecarga, sobreaquecimento ou descarga profunda.

A ferramenta desliga-se automaticamente se o Sistema de protecção electrónica for activado. Se isto ocorrer, coloque a bateria de iões de lítio no carregador até ficar totalmente carregada.

Montagem na parede

Estes carregadores foram concebidos para montagem na parede ou para serem colocados numa mesa ou numa superfície de trabalho. Se forem montados numa parede, coloque o carregador perto de uma tomada eléctrica e afastado de cantos ou outras obstruções que possam impedir a circulação de ar. Utilize a parte de trás do carregador como base para a fixação dos parafusos de montagem na parede. Monte o carregador com firmeza com parafusos auto-roscentes (adquiridos em separado) a uma distância de pelo menos 25,4 mm com uma cabeça do parafuso com 7–9 mm de diâmetro, aparafusados em madeira a uma profundidade ideal de cerca de 5,5 mm do parafuso exposto. Alinhe as ranhuras na parte de trás do carregador com os parafusos expostos e insira-os por completo nas ranhuras.

Instruções de limpeza do carregador



ATENÇÃO: perigo de choque. Desligue o carregador da tomada de CA antes de proceder à limpeza. A sujidade e gordura podem ser removidas a partir do exterior do carregador com um pano ou uma escova suave não metálica. Não utilize água ou outros produtos de limpeza. Nunca deixe entrar qualquer líquido dentro da ferramenta. Da mesma forma, nunca mergulhe qualquer peça da ferramenta num líquido.

Baterias

Instruções de segurança importantes para todas as baterias

Ao encomendar baterias sobresselentes, certifique-se de que inclui a referência do catálogo e a voltagem.

A bateria não irá estar totalmente carregada quando a retirar da embalagem pela primeira vez. Antes de utilizar a bateria e o carregador, leia as instruções de segurança abaixo. Em

seguida, siga os procedimentos de carregamento indicados nas instruções.

LEIA TODAS AS INSTRUÇÕES

- **Não carregue ou utilize baterias em ambientes explosivos, como, por exemplo, na presença de líquidos, gases ou poeiras inflamáveis.** A colocação ou remoção da bateria do carregador pode inflamar as poeiras ou os fumos.
- **Nunca force a entrada da bateria no carregador. Nunca modifique a bateria de modo a encaixá-la num carregador não compatível, porque pode romper, causando lesões pessoais graves.**
- Carregue as baterias apenas em carregadores DEWALT.
- **NÃO** salpique nem coloque a bateria dentro de água ou de outros líquidos.
- **Não armazene ou utilize a ferramenta e a bateria em locais onde a temperatura pode ser inferior a 4 °C (39,2 °F) (como, por exemplo, barracões ou edifícios metálicos durante o Inverno) ou que atinjam ou excedam 40 °C (104 °F) (por exemplo, barracões ou edifícios metálicos durante o Verão).**
- **Não incinere a bateria, mesmo se esta estiver gravemente danificada ou completamente esgotada.** A bateria pode explodir se for exposta a uma chama. São produzidos vapores e materiais tóxicos quando as baterias de iões de lítio são queimadas.
- **Se o conteúdo da bateria entrar em contacto com a sua pele, lave imediatamente a área afectada com sabão suave e água.** Se o líquido da bateria entrar em contacto com os seus olhos, passe-os (abertos) por água durante 15 minutos ou até a irritação passar. Se for necessária assistência médica, o electrólito da bateria é composto por uma mistura de carbonatos orgânicos líquidos e sais de lítio.
- **O conteúdo das células de uma bateria aberta poderá causar irritação respiratória.** Respire ar fresco. Se os sintomas persistirem, procure assistência médica.



ATENÇÃO: risco de queimadura. O líquido da bateria poderá ser inflamável se for exposto a faíscas ou a uma chama.



ATENÇÃO: nunca tente abrir a bateria, seja qual for o motivo. Se a bateria estiver rachada ou danificada, não a insira no carregador. Não esmague, deixe cair nem danifique a bateria. Não utilize uma bateria ou um carregador que tenha sofrido um golpe brusco, uma queda, atropelamento ou danificada de algum modo (por exemplo, perfurada por um prego, atingida com um martelo ou pisada). Pode ocorrer um choque eléctrico ou electrocussão. As baterias danificadas devem ser devolvidas ao centro de assistência para reciclagem.



ATENÇÃO: perigo de incêndio. Quando armazenar ou transportar a bateria, não deixe que objectos metálicos entrem em contacto com os terminais expostos da bateria. Por exemplo, não coloque a bateria dentro de aventais, bolsos, caixas de ferramentas, caixas de kits de produtos, gavetas, etc., com pregos soltos, parafusos, chaves, etc.



CUIDADO: quando não utilizar a ferramenta, deve colocá-la de lado numa superfície estável, de modo a que ninguém tropece nem sofra uma queda. Algumas ferramentas com baterias grandes ficam na vertical dentro da bateria, mas podem ser facilmente derrubadas.

Transporte



ATENÇÃO: perigo de incêndio. O transporte das pilhas pode dar origem a um incêndio se os terminais da pilha entrarem em contacto inadvertidamente com os materiais condutores. Quando transportar as pilhas, certifique-se de que os terminais da pilha estão protegidos e devidamente isolados de materiais que possam entrar em contacto com eles e causar um curto-circuito.

NOTA: as baterias de íões de lítio não devem ser colocadas em bagagem despachada.

As pilhas da DEWALT estão em conformidade com todas as regulamentações de expedição aplicáveis, de acordo com os padrões jurídicos e de indústria, que incluem as Recomendações da ONU sobre o transporte de mercadorias perigosas; disposições relativas a mercadorias perigosas da Associação do Transporte Aéreo Internacional (IATA), Regulamentações do código marítimo internacional para o transporte de mercadorias perigosas (IMDG) e o Acordo europeu relativo ao transporte rodoviário internacional de mercadorias perigosas (ADR). As pilhas de íões de lítio foram testadas de acordo com a secção 38,3 das Recomendações da ONU que no que respeita ao Transporte de Mercadorias Perigosas: Manual de Ensaios e Critérios.

Na maioria dos casos, o envio de uma bateria DEWALT não terá de ser classificado como Material perigoso de Classe 9 totalmente regulado. Em geral, apenas os envios que contenham uma bateria de íões de lítio com uma taxa energética superior a 100 watt-horas (Wh) serão enviados como Classe 9 totalmente regulada. Todas as baterias de íões de lítio têm uma classificação de watt-horas assinalada na bateria. Além disso, devido às complexidades de regulamentação, a DEWALT não recomenda o envio de baterias de íões de lítio por transporte aéreo, independentemente da classificação de watt-horas. O envio de ferramentas com baterias (conjunto) enviado por transporte aéreo será isento se a classificação de watt-horas da bateria não for superior a 100 watts-horas.

Independentemente de uma expedição ser considerada isenta ou totalmente regulamentada, é da responsabilidade do expedidor consultar as mais recentes regulamentações para a embalagem, etiquetagem/marcação e exigências de documentação.

As informações indicadas nesta secção do manual são fornecidas de boa fé e acredita-se que são precisas aquando da elaboração do documento. No entanto, não é fornecida qualquer garantia, expressa ou implícita. É da responsabilidade do comprador garantir que as respectivas actividades estão em conformidade com as regulamentações aplicáveis.

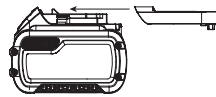
Transportar a bateria FLEXVOLT™

A bateria DEWALT FLEXVOLT™ tem dois modos: **Utilização e transporte.**

Modo de utilização: quando a bateria FLEXVOLT™ não está instalada ou está instalada num equipamento DEWALT de 18V, funciona como uma bateria de 18V. Quando a bateria

FLEXVOLT™ está instalada num equipamento de 54V ou de 108V (duas baterias de 54V), funciona como uma bateria de 54V.

Modo de transporte: quando a tampa está montada na bateria FLEXVOLT™, isso significa que a bateria está no modo de transporte. Mantenha a tampa colocada quando transportar a bateria.



No modo Transporte, os conjuntos de células são desligados

electricamente da bateria, o que dá origem a 3 baterias com uma capacidade nominal de watt-hora (Wh) mais reduzida, em comparação com 1 bateria com uma capacidade nominal de watt-hora. Esta capacidade superior de 3 baterias com uma capacidade nominal de watt-hora mais reduzida pode isentar a bateria de determinadas regras de transporte impostas às baterias de watt-hora de maior capacidade.

Por exemplo, a classificação Wh (watt-hora) de transporte pode indicar 3 x 36 Wh, o que significa

3 pilhas de 36 Wh cada. A classificação de Wh de utilização pode indicar 108 Wh (é necessário utilizar 1 pilha).

Exemplo de marca de etiqueta de utilização e transporte



Recomendações de armazenamento

1. O melhor local de armazenamento será um local fresco e seco, afastado da luz directa do sol e de fontes de calor ou de frio. Para obter o máximo desempenho e a maior vida útil possíveis das baterias, guarde-as à temperatura ambiente quando não estiverem a ser utilizadas.
2. Para um armazenamento prolongado, é recomendável armazenar a bateria totalmente carregada num local fresco, seco e afastado do carregador para obter os melhores resultados.

NOTA: as baterias não devem ser armazenadas totalmente sem carga. É necessário recarregar a bateria antes de a utilizar.

Etiquetas no carregador e na bateria

Além dos símbolos indicados neste manual, os rótulos no carregador e na bateria podem apresentar os seguintes símbolos:



Leia o manual de instruções antes de utilizar este equipamento.



Consulte os **Dados técnicos** para ficar a saber o tempo de carregamento.



Não toque nos contactos com objectos condutores.



Não carregue baterias danificadas.



Não exponha o equipamento à água.



Mande substituir imediatamente quaisquer cabos danificados.



Carregue a bateria apenas com uma temperatura ambiente entre 4 °C e 40 °C.



Apenas para uso dentro de casa.



Desfaça-se da bateria de uma forma ambientalmente responsável.



Carregue as baterias da DeWALT apenas com os carregadores DeWALT concebidos para o efeito. O carregamento de baterias que não sejam as baterias específicas DeWALT com um carregador da DeWALT pode fazer com que rebentem ou dar origem a situações de perigo.



Não queime a bateria.



UTILIZAÇÃO (sem bolsa de transporte). Exemplo: a classificação de Wh indica 108 Wh (1 pilha com 108 Wh).



TRANSPORTE (com bolsa de transporte incorporada). Exemplo: a classificação de Wh indica 3 x 36 Wh (3 pilhas de 36 Wh).

Tipo de bateria

Podem ser utilizadas as seguintes baterias: DCB181, DCB182, DCB183, DCB183B, DCB183G, DCB184, DCB184B, DCB184G, DCB185, DCB187, DCB189, DCBP034, DCBP034G, DCBP518, DCBP518G. Consulte **Dados técnicos** para obter mais informações.

Conteúdo da embalagem

A embalagem contém:

- 1 Serra de fita sem fio
- 1 Lâmina bimetálica de passo variável 18 TPI
- 1 Caixa de ferramentas
- 1 Carregador
- 1 Bateria de iões de lítio (modelos C1, D1, E1, G1, H1, L1, M1, P1, Q1, S1, T1, U1, X1, Y1, Z1)
- 2 Baterias de iões de lítio (modelos C2, D2, E2, G2, H2, L2, M2, P2, Q2, S2, T2, U2, X2, Y2, Z2)
- 3 Baterias de iões de lítio (modelos C3, D3, E3, G3, H3, L3, M3, P3, Q3, S3, T3, U3, X3, Y3, Z3)
- 1 Manual de instruções

NOTA: as baterias, carregadores e caixas de transporte não são fornecidos com os modelos N. As baterias e carregadores não são fornecidos com os modelos NT. Os modelos B incluem baterias Bluetooth®.

NOTA: a marca e os logótipos Bluetooth® são marcas registadas propriedade da Bluetooth®, SIG, Inc. e qualquer utilização de tais marcas da DeWALT está sob licença. Outras marcas e nomes comerciais são propriedade dos respectivos proprietários.

- Verifique se a ferramenta, as peças ou os acessórios ficaram danificados durante o transporte.
- Demore o tempo necessário para ler na íntegra e compreender este manual antes de utilizar o equipamento.

Símbolos na ferramenta

A etiqueta na ferramenta pode incluir os seguintes pictogramas:



Leia o manual de instruções antes de utilizar o equipamento.



Use protecção auditiva.



Use protecção ocular.



Radiação visível. Não olhe fixamente para a luz.



Não utilize o gancho de fixação como ponto de fixação do cordão.

Posição do código de data (Fig. B)

O código da data de produção **26** consiste num ano de 4 dígitos, seguido de uma semana de 2 dígitos e é alargado por um código de fábrica de 2 dígitos.

Descrição (Fig. A)



ATENÇÃO: Nunca modifique a ferramenta eléctrica ou os respectivos componentes. Podem ocorrer danos ou ferimentos.

- 1 Botão de desbloqueio
- 2 Gatilho de velocidade variável
- 3 Botão de velocidade variável
- 4 Pega principal
- 5 Chave sextavada
- 6 Batente
- 7 Porca de bloqueio
- 8 Alavanca de tensão da lâmina
- 9 Lâmina
- 10 Gancho de fixação
- 11 Protecção da lâmina
- 12 Patilhas de protecção da lâmina
- 13 Parafuso de alinhamento
- 14 Bateria
- 15 Patilha de libertação da bateria
- 16 Luz de trabalho LED
- 17 Pega auxiliar

Utilização prevista

Esta serra de fita de uso industrial é concebida para utilização por profissionais para o corte de metal.

NÃO utilize a ferramenta em ambientes húmidos ou na presença de gases ou líquidos inflamáveis.

Esta serra de fita de uso industrial é uma ferramenta eléctrica profissional.

NÃO permita que crianças entrem em contacto com a ferramenta. É necessária supervisão se estas ferramentas forem manuseadas por utilizadores inexperientes.

- **Crianças e pessoas inválidas.** Este equipamento não é concebido para ser utilizado por crianças e pessoas inválidas sem supervisão.
- Este produto não é concebido para ser utilizado por pessoas (incluindo crianças) que sofram de capacidades físicas, sensoriais ou mentais reduzidas, falta de experiência ou conhecimentos, a menos que estejam acompanhados de uma pessoa que se responsabiliza pela sua segurança. As crianças nunca devem ficar sozinhas perto deste produto.

MONTAGEM E AJUSTES



ATENÇÃO: *para reduzir o risco de ferimentos graves, desligue a ferramenta e retire a ficha da bateria antes de efectuar quaisquer ajustes ou retirar/instalar dispositivos complementares ou acessórios.*

Um arranque acidental pode causar ferimentos.



ATENÇÃO: *utilize apenas baterias e carregadores DEWALT.*

Ligação do cordão (Fig. A)

Acessório opcional

Avisos de segurança específicos para utilização em altura



ATENÇÃO:

- *Se, por qualquer motivo, a ferramenta sofrer uma queda, a ligação do cordão deve ser inspeccionada e reparada de maneira adequada antes de voltar a ser utilizada. A ligação do cordão foi concebida para ficar esticada, de modo a absorver o choque de uma queda. Qualquer alongamento permanente na ligação que exponha as bobinas internas assinaladas a vermelho indica que possa ter sido danificada e deve ser reparada antes de ser reutilizada.*
- *Não utilize o gancho de fixação como ponto de fixação do cordão.*
- *Utilize apenas baterias que tenham uma fita de bateria integrada. Quando a ferramenta estiver inserida, não utilize baterias não fixadas. As baterias não fixadas pode soltar-se se deixar cair a ferramenta.*
- *Mantenha sempre a ferramenta e os acessórios preso quando trabalhar em altura. (Comprimento máximo do cordão: 2 m.)*
- *Utilize apenas cordões adequados para este tipo de ferramenta e se corresponderem, pelo menos, o peso identificado na etiqueta do ponto de fixação do cordão da ferramenta.*
- *Risco de esmagamento, corte ou emaranhamento. Não utilize perto de peças em movimento, mecanismos ou máquina em funcionamento.*
- *Não fixe o cordão da ferramenta em qualquer parte do corpo. Fixe-o a uma estrutura rígida com capacidade para suportar a força de uma ferramenta que tenha sofrido uma queda.*
- *Certifique-se de que o cordão está bem preso em cada extremidade antes de utilizar a ferramenta.*
- *Antes de cada utilização, inspeccione a ferramenta e o cordão para verificar se apresentam danos e funcionam correctamente (incluindo o tecido e o costura). Não utilize se estiver danificado ou não funcionar correctamente.*
- *Não altere o ponto de fixação do cordão ou utilize-o de maneira contrária à indicada neste manual.*
- *Só deve fixar a ferramenta a um cordão com um mosquetão de bloqueio. Não fixe o cordão com um laço ou um nó. Não utilize uma corda ou um cabo.*
- *Risco de choque eléctrico. Quando trabalhar em zonas de alta tensão, certifique-se de que a corrente está desligada. Alguns cordões são condutores.*
- *Se a ferramenta sofrer uma queda, fica pendurada pelo cordão, podendo causar ferimentos ou perda de equilíbrio.*
- *Não transporte a ferramenta pelo ponto de fixação, pela fita da bateria ou pelo cordão.*
- *Não fixe mais de uma ferramenta a cada cordão.*
- *Utilize apenas conjuntos de acessórios da marca DEWALT. NUNCA modifique as ferramentas para criar pontos de fixação.*
- *Só deve utilizar a ferramenta com outra mão quando esta estiver devidamente equilibrada numa orientação estável.*
- *Não fixe cordões na ferramenta de maneira a que impeçam o funcionamento correcto das protecções, gatilho ou bloqueios de segurança.*
- *Evite que fiquem emaranhados no cordão.*
- *Mantenha o cordão afastado da área de corte da ferramenta.*
- *Não utilize cordões ou dispositivos de fixação para obter uma força de alavanca adicional da ferramenta.*
- *Não utilize o cordão como protecção pessoal contra quedas.*
- *Perigo de queda de objectos! Só deve substituir as baterias, acessórios e dispositivos adicionais se tiver a certeza de que a queda de um objecto não representa uma situação de perigo. Consulte a AHJ (Authority Having jurisdiction, autoridade competente) ou o responsável pelo local para saber quais são os procedimentos necessários para trabalhar em altura.*
- *Não utilize o carregador ou mala de ferramentas quando estiver a trabalhar num plano elevado.*
- *Utilize os mosquetões de acção múltipla ou com parafuso. Não utilize mosquetões com suspensão de mola de acção única.*

O suporte **16** foi concebido para montar o ponto de fixação para cordões da DEWALT, disponível num centro de assistência da DEWALT.

O conjunto de acessórios para cordões foi concebido para ser utilizado por pessoas com competência técnica com formação e conhecimentos no que respeita à utilização de ferramentas dentro e à volta de máquinas e “em altura”. Um conjunto de acessórios concebido para cordões só pode ser adicionado a

determinados modelos e deve ser instalado por um centro de assistência autorizado.

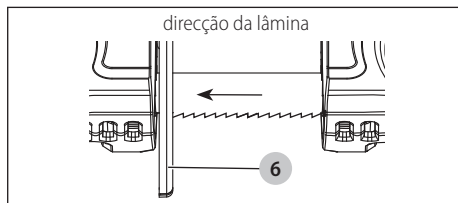
Instalar e retirar lâminas

! **CUIDADO: perigo de corte.** A alavanca de tensão da lâmina está sob pressão da mola. Mantenha o controlo da alavanca quando libertar a tensão da lâmina.

! **ATENÇÃO: USE SEMPRE luvas quando tocar na fita da serra.**

Instalar a lâmina (Fig. A, C–E)

1. Rode a alavanca de tensão da lâmina **8** para a direita 180 graus até parar, de modo a libertar a tensão na lâmina (consulte a Fig. A).
2. Vire a serra ao contrário e coloque-a sobre uma bancada de trabalho ou mesa.
3. Desbloqueie as duas patilhas de protecção da lâmina **12** e abra a protecção da lâmina **11**.
4. Coloque a lâmina numa posição em que os dentes da lâmina fiquem virados para a serra e faça o corte na direcção do batente **6**.



5. Encaixe a lâmina nos rolos guia **20** e à volta de ambas as polias **19**, como indicado na Fig. C.
6. Verifique se a lâmina está totalmente inserida nos rolos guia e inserida por completo nos pneus de borracha **21** e a tocar ligeiramente nos mancais da guia traseira **25**.
7. Rode a alavanca de tensão da lâmina **8** para a esquerda até parar e depois feche a protecção da lâmina e fixe as patilhas. Verifique se os dentes estão afastados da serra de fita (Fig. A, C).
8. Ligue e desligue a serra algumas vezes para garantir que a lâmina está inserida correctamente.

Ajustar o batente (Fig. G)

Para suportar peças de trabalho, o batente deve ser baixado de acordo com os seguintes passos:

1. Desaperte os dois parafusos **28**, indicados na Fig. G, com a chave sextavada **5** fornecida.
2. Ajuste o batente **6** para a posição pretendida.
3. Aperte os parafusos com firmeza **28**.

Retirar a lâmina (Fig. A, C–E)

1. Rode a alavanca de tensão da lâmina **8** para a direita 180 graus até parar, de modo a libertar a tensão na lâmina (consulte a Fig. A).
2. Vire a serra ao contrário e coloque-a sobre uma bancada de trabalho ou mesa.
3. Desbloqueie as duas patilhas de protecção da lâmina **12** e abra a protecção da lâmina **11**.

4. Quando retira a lâmina, a tensão é libertada e a lâmina pode soltar-se. AS LÂMINAS DA SERRA ESTÃO AFIADAS. UTILIZE AS LÂMINAS COM CUIDADO.
5. Inspeccione os rolos guia **20** e retire as aparas grandes que possam estar presas nos rolos. As aparas presas podem impedir a rotação dos rolos guia e causar a formação de áreas planas nos rolos guia.
6. Estão montados pneus de borracha **21** nas polias **19**. Quando substituir a lâmina, deve inspeccionar se os pneus de borracha estão soltos ou apresentam danos. Retire quaisquer aparas dos pneus de borracha nas polias com uma escova.
NOTA: não limpe as aparas com as mãos. Isto prolonga a durabilidade dos pneus e impede o deslocamento da lâmina. Se houver alguma folga ou danos, deve levar a ferramenta para um centro de assistência autorizado da DEWALT para reparação ou substituição assim que possível. O uso contínuo da ferramenta com pneus de borracha soltos ou danificados pode causar um deslocamento instável da lâmina da serra de fita.
7. Feche a protecção da lâmina e fixe as duas patilhas de protecção da lâmina com firmeza. Rode a alavanca de tensão da lâmina **8** para a esquerda 180 graus até parar.

Alinhamento da lâmina (Fig. A, G, H)

! **ATENÇÃO: para reduzir o risco de ferimentos graves, desligue a ferramenta e retire a bateria antes de efectuar quaisquer ajustes ou de retirar/instalar dispositivos complementares ou acessórios.** Um arranque acidental pode causar ferimentos.

AVISO: o aperto excessivo dos parafusos de ajuste pode causar danos na serra.


A serra de fita está equipada com um mecanismo de alinhamento da lâmina ajustável que assegura sempre o alinhamento adequado da lâmina. A lâmina é ajustada correctamente se estiver encaixada correctamente em pneus de borracha **21** e tocar ligeiramente num ou em ambos os mancais guia traseiros **25**.

Ajustar o alinhamento da lâmina

1. Rode e abra a alavanca de tensão da lâmina **8** para permitir o acesso ao alinhamento do parafuso **13**.
2. Utilize uma chave de 13 mm para libertar a porca de bloqueio **7** (Fig. G).
3. Utilize uma chave sextavada de 4 mm **5** para rodar o parafuso de alinhamento **13** 1/4 de volta para a direita ou esquerda (Fig. G).
NOTA: se rodar o parafuso de alinhamento para a direita (+), a lâmina desloca-se na direcção do rolo guia. Se rodar o parafuso de percurso para a esquerda (-), a lâmina afasta-se do rolo guia.
4. Aperte a porca de bloqueio e feche a alavanca de tensão da lâmina e a protecção da lâmina. (É necessário colocar a serra em funcionamento para verificar o alinhamento.)
5. Verifique o alinhamento da lâmina entre cada funcionamento e repita os passos 1 a 4 conforme necessário para obter o alinhamento adequado para a lâmina.

Lâminas

Esta serra de fita portátil está configurada para utilização com lâminas compridas de 0,5 mm de largura, 12,7 mm de altura e 896 mm–899 mm. **NÃO** utilize lâminas de 0,64 mm de espessura.

 **ATENÇÃO:** *pode ser perigoso utilizar outro tipo de lâminas ou acessórios. NÃO utilize outros tipos de acessórios com a serra de fita. As lâminas utilizadas em serras de fita fixas têm uma espessura diferente. Não utilize-as na sua unidade portátil.*

Escolher as lâminas

Em geral, tenha em atenção primeiro o tamanho e a forma da peça e o tipo de material que pretende cortar. Tenha em atenção que, para um corte mais eficaz, deve utilizar a lâmina com os dentes mais grossos numa determinada aplicação, porque quanto mais grossos forem os dentes, mais rápido será o corte. Quando escolher o número adequado de dentes por cm da lâmina da serra de fita, pelo menos dois dentes devem estar em contacto com a superfície de trabalho quando a lâmina estiver em contacto com a peça de trabalho. Regra geral, os materiais macios normalmente requerem lâminas com dentes grossos e os materiais duros requerem lâminas com dentes finos. Se for importante um acabamento mais macio, seleccione uma das lâminas com dentes mais finos.

Selecione a lâmina de serra de fita adequada de acordo com o tipo de material, dimensões e o número de dentes. Consulte o gráfico **Descrição da lâmina de serra de fita bimetalica**.


A seguinte tabela serve apenas de referência. Verifique qual é o tipo de material e as dimensões da peça de trabalho e escolha a lâmina de serra de fita mais adequada.

AVISO: *nunca utilize a serra de fita para cortar materiais com resina que possam derreter. O derretimento de materiais com resina causado pelo excesso de calor produzido durante o corte pode fazer com que a lâmina da serra de fita fique presa no material, podendo resultar em sobrecarga ou desgaste do motor.*

DESCRIÇÃO DA LÂMINA DE SERRA DE FITA BIMETÁLICA				
	Número de dentes			
Espessura da peça de trabalho	24	18	14	14/18
3,2 mm e inferior	✓	✓		
3,2 a 6,4 mm			✓	✓

Gatilho de velocidade variável (Fig. A, H)

Prima o botão para libertar a patilha de desbloqueio do gatilho **1**. Puxe o gatilho de velocidade variável **2** para ligar o motor. O gatilho de velocidade variável permite-lhe uma maior versatilidade. Quanto maior for a pressão no gatilho, maior é a velocidade da serra. Se libertá-lo, o motor desliga-se. **Se libertar o gatilho, o botão de desbloqueio é activado automaticamente.**

 **ATENÇÃO:** *esta ferramenta não está regulada para bloquear o gatilho na posição Ligado e nunca deve ser bloqueada para Ligado por quaisquer outros meios.*

Controlo de velocidade variável (Fig. H)

Um botão rotativo de controlo de velocidade **3** está situado perto do gatilho da serra. A velocidade aumenta à medida que gira o botão rotativo da definição de velocidade reduzida de 1 (67 m/min) para uma definição de velocidade elevada de 5 (174 m/min).

Luz de trabalho LED (Fig. A)


 **CUIDADO:** *não olhe fixamente para a luz de trabalho. Podem ocorrer lesões oculares graves.*


Existe uma luz de trabalho **17** acima da lâmina. O luz de trabalho acende-se quando o gatilho é premido e desliga-se automaticamente 20 segundos depois de libertar o gatilho. Se manter premido o gatilho, a luz de trabalho permanece ligada.

NOTA: a luz de trabalho permite iluminar a superfície de trabalho imediata e não se destina a ser utilizada como lanterna.

FUNCIONAMENTO

Instruções de utilização

 **ATENÇÃO:** *cumpra sempre as instruções de segurança e os regulamentos aplicáveis.*

 **ATENÇÃO:** *para reduzir o risco de ferimentos graves, desligue a ferramenta e retire a bateria antes de efectuar quaisquer ajustes ou de retirar/installar dispositivos complementares ou acessórios. Um accionamento accidental da ferramenta pode causar ferimentos.*

Inserir e retirar a bateria da ferramenta (Fig. B)

NOTA: verifique se a bateria **14** está totalmente carregada.

Instalar a bateria no punho da ferramenta

1. Alinhe a bateria com as calhas no interior do punho da ferramenta (Fig. B).
2. Deslize-a para dentro do punho até a bateria encaixar com firmeza na ferramenta e ouvir um som de encaixe no respectivo local.

Retirar a bateria da ferramenta

1. Pressione a patilha de libertação da bateria **15** e puxe com firmeza a bateria para fora do punho da ferramenta.
2. Insira a bateria no carregador.

Baterias com indicador do nível de carga (Fig. B)

Algumas baterias DEWALT incluem um indicador de nível de combustível, composto por três indicadores luminosos LED verdes que indicam o nível de carga restante na bateria.

Para activar o indicador do nível de carga, pressione e mantenha pressionado o botão do indicador do nível de carga **27**.

A combinação dos três indicadores luminosos LED verdes acende-se, indicando o nível de carga restante. Se o nível da carga na bateria for inferior ao limite utilizável, o indicador do nível de carga não se acende e é necessário voltar a carregar a bateria.

NOTA: o indicador do nível de carga é apenas uma indicação da carga restante na bateria. Não indica o funcionamento

da ferramenta e está sujeito a variações, com base nos componentes do produto, temperatura e aplicação do utilizador final.

Posição correcta das mãos (Fig. I)

ATENÇÃO: para reduzir o risco de lesões pessoais graves, utilize, **SEMPRE** as suas mãos na posição correcta, como indicado na Figura.

ATENÇÃO: para reduzir o risco de ferimentos graves, segure **SEMPRE** a ferramenta com firmeza para antecipar uma reacção súbita.

Segure a serra com firmeza com uma mão na pega principal 4 e a outra mão na pega auxiliar 18.

Corte (Fig. A, I)

Consulte **Posições de corte recomendadas** para saber quais são as posições de corte recomendadas para vários materiais.

NOTA: escolha e utilize uma lâmina da serra de fita que seja mais adequada para o material que pretende cortar. Consulte

Descrição da lâmina de serra de fita bimetalica.

Esta serra de fita portátil pode ser pendurada com o gancho de fixação (10, Fig. A). Pendure a ferramenta num torno para tubos ou noutro material adequado e estável.

ATENÇÃO: quando utilizar o gancho de fixação, verifique se está bem preso e estável antes de retirá-lo. A serra pode cair e causar ferimentos graves em si ou noutras pessoas.

ATENÇÃO: não utilize o gancho de fixação como ponto de fixação do cordão.

ATENÇÃO: para reduzir o risco de ferimentos, utilize apenas o gancho de fixação para suportar o peso da ferramenta. Nunca utilize o gancho de fixação para apoiar-se ou manter o equilíbrio.

ATENÇÃO: nunca tente utilizar a ferramenta colocando-a virada para baixo numa superfície de trabalho nem aproxime o material da ferramenta. Fixe sempre a peça de trabalho com firmeza e aproxime a ferramenta da peça de trabalho, segurando a ferramenta com firmeza com as duas mãos, como indicado na Fig. I.

1. O material que vai ser cortado deve estar preso com firmeza ou fixado num torno ou noutro dispositivo de fixação.
2. Coloque o batente 6 em contacto com a peça, mantendo a lâmina afastada da peça. Ligue a serra.
3. Quando a serra atingir a velocidade de rotação pretendida, incline a parte principal da ferramenta de maneira lenta e cuidadosa para que a lâmina da serra de fita entre em contacto com a peça de trabalho. Não aplique pressão adicional que exceda o peso da parte principal da ferramenta. Evite que a lâmina da serra de fita entre em contacto de maneira brusca com a superfície superior da peça de trabalho. Isto irá causar danos graves na lâmina da serra de fita. Para prolongar ao máximo a durabilidade da lâmina da serra de fita, certifique-se de que não ocorre qualquer impacto súbito no início da operação de corte.
4. Para obter um corte rectilíneo, mantenha a lâmina da serra de fita alinhada na perpendicular com o material. Qualquer torção ou inclinação da lâmina pode fazer com que o corte se desvie e diminua a durabilidade da lâmina.

AVISO: durante o corte, se a serra de fita ficar bloqueada ou encravada no material da peça de trabalho, liberte o gatilho de imediato para evitar danos na lâmina da serra de fita e no motor.

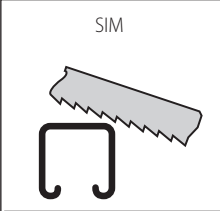

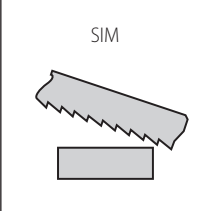
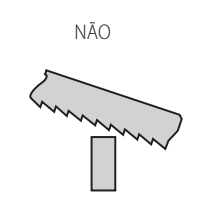
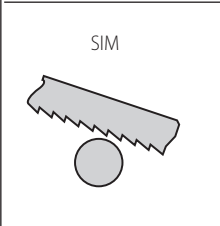
5. O peso da ferramenta proporciona a pressão de corte descendente mais eficaz. Uma maior pressão por parte do operador torna a lâmina mais lenta e reduz a durabilidade da lâmina.
6. As ponteiras, que são suficientemente pesadas e podem causar ferimentos quando caem no chão, devem ser suportadas após o corte. Recomenda-se vivamente o uso de sapatos de segurança. As ponteiras podem ficar quentes e afiadas.

Sugestões para um melhor corte

As seguintes recomendações devem ser utilizadas como referência (**Posições de corte recomendadas**). Os resultados podem variar consoante o operador e o material específico que vai ser cortado.

- Nunca corte a lâmina da serra de fita durante a operação de corte.
- Nunca utilize líquidos refrigerantes com as serras de fita portáteis. O uso de líquidos refrigerantes dá origem à acumulação de resíduos nos pneus e reduz o desempenho.
- Se ocorrer excesso de vibração durante o corte, certifique-se de que o material que está a ser cortado está devidamente fixado. Se a vibração continuar, substitua a lâmina da serra de fita.
- Mantenha sempre pelo menos 2 ou 3 dentes inseridos na área de corte.

Posições de corte recomendadas

SIM	NÃO
	
	
	

MANUTENÇÃO

A sua ferramenta eléctrica foi concebida para funcionar durante um longo período de tempo com uma manutenção mínima. Uma utilização continuamente satisfatória depende de uma manutenção apropriada da ferramenta e de uma limpeza regular.



ATENÇÃO: para reduzir o risco de ferimentos graves, desligue a ferramenta e retire a bateria antes de efectuar quaisquer ajustes ou de retirar/instalar dispositivos complementares ou acessórios. Um accionamento accidental da ferramenta pode causar ferimentos.

O carregador e a bateria não são passíveis de reparação.

Lubrificação

A sua ferramenta eléctrica não necessita de lubrificação adicional.

Limpeza



ATENÇÃO: choque eléctrico e risco mecânico. Desligue o equipamento eléctrico da fonte de alimentação antes de proceder à limpeza.



ATENÇÃO: para garantir um funcionamento seguro e eficiente, mantenha sempre o equipamento eléctrico e as aberturas de ventilação limpos.



ATENÇÃO: nunca utilize dissolventes ou outros produtos químicos abrasivos para limpar as peças não metálicas da ferramenta. Estes produtos químicos podem enfraquecer os materiais utilizados nestas peças. Utilize um pano humedecido apenas com água e sabão suave. Nunca permita a entrada de líquidos na ferramenta. Da mesma forma, nunca mergulhe qualquer peça da ferramenta dentro de líquidos.

As aberturas de ventilação podem ser limpas com uma escova não metálica, seca e suave e/ou um aspirador adequado. Não utilize água ou outros produtos de limpeza. Use protecção ocular aprovada e uma máscara de poeiras aprovada.

Acessórios opcionais



ATENÇÃO: uma vez que apenas foram testados com este produto os acessórios disponibilizados pela DEWALT a utilização de outros acessórios com esta ferramenta poderá ser perigosa. Para reduzir o risco de ferimentos, utilize apenas os acessórios da DeWalt que devem ser utilizados acessórios da DEWALT neste produto.

Consulte o seu revendedor para obter mais informações sobre os acessórios adequados.

Tool Connect™ Chip (Fig. J)



ATENÇÃO: para reduzir o risco de ferimentos graves, desligue a unidade e retire a bateria antes de efectuar quaisquer ajustes ou remover/instalar dispositivos adicionais ou acessórios. Um arranque accidental pode causar ferimentos.

A ferramenta é compatível com uma Tool Connect™ Chip e tem um local para a instalação de uma Tool Connect™ Chip.

A Tool Connect™ Chip é uma aplicação opcional para o seu dispositivo inteligente (como um smartphone ou um tablet) que é ligado ao dispositivo para utilizar a aplicação móvel para funções de gestão de inventário.

Consulte a **Folha de instruções da Tool Connect™ Chip** para obter mais informações.

Instalar a Tool Connect™ Chip

1. Retire os parafusos de fixação **23** que prendem a tampa de protecção da Tool Connect™ Chip **22** na ferramenta.
2. Retire a tampa de protecção e insira a Tool Connect™ Chip no compartimento vazio **24**.
3. Verifique se a Tool Connect™ Chip fica alinhada com a caixa. Prenda-a com os parafusos de fixação e aperte-os.
4. Consulte a **folha de instruções da Tool Connect™ Chip** para obter mais instruções.

Transporte



CUIDADO: arranque accidental durante o transporte!

- Armazene sempre os produtos sem as baterias instaladas!
- Transporte a ferramenta e as baterias embaladas individualmente.
- Siga as informações indicadas na secção **Baterias – Transporte** deste manual.
- Depois de transportá-las, verifique se a ferramenta e as baterias apresentam danos antes de utilizá-las.

Armazenamento



CUIDADO: as baterias defeituosas ou com fugas podem causar danos!

- Armazene sempre os produtos sem as baterias instaladas!
- Guarde a ferramenta e as baterias num local fresco e seco, se possível.
- Siga as informações indicadas na secção **Baterias – Recomendações de armazenamento** deste manual.
- Armazene a ferramenta e as baterias num local onde não possam ser acedidas por crianças ou pessoas não autorizadas.
- Se a ferramenta e as baterias estiverem armazenadas durante um período prolongado, verifique se apresentam danos.

Proteger o ambiente



Faça uma recolha de lixo selectiva. Os produtos e baterias assinalados com este símbolo não devem ser eliminados em conjunto com resíduos domésticos normais.

Os produtos e as baterias contêm materiais que podem ser recuperados ou reciclados, reduzindo assim a necessidade de matérias-primas. Recicle os produtos eléctricos e as baterias de acordo com as disposições locais. Estão disponíveis mais informações em www.2helpU.com.

Bateria recarregável

Esta bateria de duração prolongada deve ser recarregada se não fornecer energia suficiente durante trabalhos que tenham sido efetuados facilmente. Quando a vida útil da bateria terminar, elimine-a com o devido respeito pelo ambiente:

- Quando utilizar a ferramenta, aguarde até a bateria ficar totalmente gasta e depois retire-a.
- As baterias de íões de lítio são recicláveis. Entregue-as ao seu fornecedor ou coloque-as num ecoponto. As baterias recolhidas serão recicladas ou eliminadas correctamente.

18V AKKUVANNESAHA

DCS378

Onnittelut!

Olet valinnut DEWALT-työkalun. Monien vuosien kokemus, huolellinen tuotekehitys ja innovaatiot tekevät DEWALT työkaluista luotettavia kumppaneita ammattilaisille.

Tekniset tiedoissa

		DCS378
Jännite	V_{DC}	18
Tyyppi		2
Akkutyypä		Litiumioni
Maks. lähtöteho	V	530
Kuormittamaton nopeus	m/min	174
Terän pituus	mm	899
Terän leveys	mm	0,5
Terän korkeus	mm	12,7
Maksimileikkaukapsiteetti	mm	86
Paino (ilman akkua)	kg	3,8

Ääni- ja/tai värinäarvot (triakiaalinen vektorisumma) standardin EN60745-2-20 mukaisesti:

L_{PA} (äänepainetaso)	dB(A)	75
L_{WA} (äänitehotaso)	dB(A)	86
K (määritetyt äänitason epävarmuus)	dB(A)	3
Tärinäpäästöarvo $a_{h, CM} =$	m/s^2	< 2,5
Epävarmuus K =	m/s^2	1,5

Tässä käyttöohjeessa ilmoitetut värinä- ja/tai äänitasot on mitattu standardin EN60745 testiolosuhteiden mukaisesti. Niitä voidaan käyttää verrattaessa työkaluja keskenään. Sitä voidaan käyttää arvioitaessa altistumista.

VAROITUS: Ilmoitetut värinä- ja/tai äänitasot esiintyvät käytettäessä laitetta sen varsinaiseen käyttötarkoitukseen. Värinä- ja/tai äänitasot voivat vaihdella, jos laitetta käytetään johonkin muuhun tarkoitukseen, siihen on kiinnitetty muita lisävarusteita tai sitä on hoidettu huonosti. Tämä voi vaikuttaa merkittävästi altistumiseen imuria käytettäessä.

Tärinälle ja/tai äänelle altistumisen tason arvioinnissa tulee myös ottaa huomioon ne ajat, jolloin laitteesta katkaistaan virta tai se toimii tyhjäkännillä. Tämä voi vähentää merkittävästi altistumistasoa laitetta käytettäessä.

Laitteen käyttäjän altistumista tärinälle ja/tai äänelle voidaan vähentää merkittävästi pitämällä laite ja sen varusteet kunnossa, pitämällä kädet lämpiminä (tärinää varten), ja kiinnittämällä huomiota työn jaksottamiseen.

EU-yhdenmukaisuusilmoitus

Konedirektiivi



Akkuvannesaha DCS378

DEWALT vakuuttaa, että nämä tuotteet täyttävät seuraavat määräykset: 2006/42/EU, EN60745-1:2009+A11:2010, EN60745-2-20:2009. Nämä tuotteet täyttävät direktiivin 2014/30/EY ja 2011/65/EY vaatimukset. Saat lisätietoja ottamalla yhteyden DEWALTiin. Osoitteet näkyvät käyttöohjeen takasivulla. Allekirjoittaja vastaa **Teknisistä tiedoista** ja antaa tämän vakuutuksen DEWALTin puolesta.

Markus Rompel
Tekniikan varajohtaja, PTE Europe
DEWALT, Richard-Klinger-Strasse 11,
65510, Idstein, Germany
01.02.2024



VAROITUS: Loukkaantumisriskin vähentämiseksi lue tämä käyttöohje.

Määritelmät: Turvallisuusohjeet

Alla näkyvät selitykset liittyvät turvallisuuteen. Lue käyttöohje ja kiinnitä huomiota näihin symboleihin.



VAARA: Ilmaisee, että on olemassa **hengen- tai vakavan henkilövahingon vaara**.



VAROITUS: Ilmoittaa, että on olemassa **hengen- tai vakavan vaaran mahdollisuus**.



HUOMIO: Tarkoittaa mahdollista vaaratilannetta. Ellei tilannetta korjata, saattaa aiheutua **lievä tai keskinkertainen loukkaantuminen**.

HUOMAUTUS: Viittaa menettelyyn, joka ei välttämättä aiheuta **henkilövahinkoa mutta voi aiheuttaa omaisuusvahingon**.



Sähköiskun vaara.



Tulipalon vaara.

SÄHKÖTYÖKALUN YLEISET TURVALLISUUSVAROITUKSET



VAROITUS: Lue kaikki tämän sähkötyökalun mukana toimitetut varoitukset, käyttöohjeet ja tekniset tiedot. Jos kaikkia ohjeita ei noudateta,

Akkua				Laturit/Latausajat (minuutteina)***									
Kat. #	V _{DC}	Ah	Paino (kg)	DCB104	DCB107	DCB112/ DCB1102	DCB113	DCB115/ DCB1104	DCB116	DCB117	DCB118	DCB132	DCB119
DCB546	18/54	6,0/2,0	1,08	60	270	170	140	90	80	40	60	90	X
DCB547/G	18/54	9,0/3,0	1,46	75*	420	270	220	135*	110*	60	75*	135*	X
DCB548	18/54	12,0/4,0	1,46	120	540	350	300	180	150	80	120	180	X
DCB549	18/54	15,0/5,0	2,12	125	730	450	380	230	170	90	125	230	X
DCB181	18	1,5	0,35	22	70	45	35	22	22	22	22	22	45
DCB182	18	4,0	0,61	60/40**	185	120	100	60	60/45**	60/40**	60/40**	60	120
DCB183/B/G	18	2,0	0,40	30	90	60	50	30	30	30	30	30	60
DCB184/B/G	18	5,0	0,62	75/50**	240	150	120	75	75/60**	75/50**	75/50**	75	150
DCB185	18	1,3	0,35	22	60	40	30	22	22	22	22	22	40
DCB187	18	3,0	0,54	45	140	90	70	45	45	45	45	45	90
DCB189	18	4,0	0,54	60	185	120	100	60	60	60	60	60	120
DCBP034/G	18	1,7	0,32	27	82	50	40	27	27	27	27	27	50
DCBP518/G	18	5,0	0,75	50	240	150	120	75	60	50	50	75	150

*Päivämääräkoodi 201811475B tai myöhempi

**Päivämääräkoodi 201536 tai myöhempi

***Akkujen latausaikamatriisi on ainoastaan viitteellinen; latausajat vaihtelevat lämpötilan ja akkujen kunnon mukaan.

on olemassa sähköiskun, tulipalon ja/tai vakavan henkilövahingon vaara.

SÄILYTÄ KAIKKI VAROITUKSET JA OHJEET MYÖHEMPÄÄ KÄYTTÖÄ VARTEN

Näissä varoituksissa käytettävä sähkötyökalu-ilmaus viittaa verkkovirtaan yhdistettävään tai akkukäyttöiseen työkaluun.

1) Työskentelyalueen Turvallisuus

- Pidä työskentelyalue siistinä ja kirkkaasti valaistuna.** Onnettomuuksia sattuu herkemmin epäsiistissä tai huonosti valaistussa ympäristössä.
- Älä käytä sähkötyökaluja, jos on olemassa räjähdysvaara esimerkiksi syttyvien nesteiden, kaasujen tai pölyn vuoksi.** Sähkötyökalujen aiheuttamat kipinät voivat sytyttää pölyn tai kaasut.
- Pidä lapset ja sivulliset kaukana käyttäessäsi sähkötyökalua.** Keskittymiskyvyn herpaantuminen voi aiheuttaa hallinnan menettämisen.

2) Sähköturvallisuus

- Pistokkeen ja pistorasian on vastattava toisiaan. Älä koskaan tee pistokkeeseen mitään muutoksia. Älä yhdistä maadoitettua sähkötyökalua jatkojohtoon.** Sähköiskun vaara vähenee, jos pistokkeisiin ei tehdä muutoksia ja ne yhdistetään vain niille tarkoitettuihin pistorasioihin.
- Älä kosketa maadoituksessa käytettäviin pintoihin, kuten putkiin, lämpöpattereihin ja jäähdytyslaitteisiin.** Voit saada sähköiskun, jos kehoosi on maadoitettu.
- Älä altista sähkötyökaluja sateelle tai kosteudelle.** Sähkötyökaluun menevä vesi lisää sähköiskun vaaraa.
- Älä vaurioita sähköjohtoa. Älä kannata työkaluja sähköjohdosta tai vedä pistoketta pistorasiasta**

sähköjohdon avulla. Pidä sähköjohto kaukana kuumuudesta, öljystä, terävistä reunoista tai liikkuvista osista. Vaurioituneet tai satuneet johdot lisäävät sähköiskun vaaraa.

- Jos käytät sähkötyökalua ulkona, käytä vain ulkokäyttöön tarkoitettua jatkojohtoa.** Ulkokäyttöön tarkoitettun sähköjohdon käyttäminen vähentää sähköiskun vaaraa.
- Jos sähkötyökalua on käytettävä kosteassa paikassa, käytä vikavirtasuojaa.** Tämä vähentää sähköiskun vaaraa.

3) Henkilösuojaus

- Käyttäessäsi sähkötyökalua pysy valppaana, keskity työhön ja käytä tervettä järkeä. Älä käytä tätä työkalua ollessasi väsynyt tai alkoholin, huumeiden tai lääkkeiden vaikutuksen alaisena.** Keskittymisen herpaantuminen hetkeksikin sähkötyökalua käytettäessä voi aiheuttaa vakavan henkilövahingon.
- Käytä henkilösuojausvarusteita. Käytä aina suojalaseja.** Hengityssuojaimen, liukumattomien turvajalkineiden, kypärän ja kuulosuojaimen käyttäminen vähentää henkilövahinkojen vaaraa.
- Estä tahaton käynnistäminen. Varmista, että virtakytkin on OFF-asennossa, ennen kuin kytket sähkötyökalun pistorasiaan, yhdistät siihen akun, nostat työkalun käteesi tai kannat sitä.** Sähkötyökalun kantaminen sormi virtakytkimellä lisää onnettomuusvaaraa.
- Poista kaikki säätöavaimet tai vääntimet ennen sähkötyökalun käynnistämistä.** Sähkötyökalun pyörivään osaan jäänyt säätöavain tai vääntin voi aiheuttaa henkilövahingon.

- e) **Älä kurkottele. Seiso aina vakaasti tasapainossa.** Näin voit hallita sähkötyökalua paremmin odottamattomissa tilanteissa.
- f) **Pukeudu oikein. Älä käytä löysiä vaatteita tai koruja. Pidä hiukset, vaatteet ja kädet loitolla liikkuvista osista.** Löysät vaatteet, korut tai pitkät hiukset voivat tarttua liikkuviin osiin.
- g) **Jos käytettävissä on laitteita pölyn ottamiseksi taiteen, käytä niitä.** Pölyn ottamisen talteen voi vähentää pölyn aiheuttamia vaaroja.
- h) **Vaikka käyttäisit usein erilaisia työkaluja, vältä liiallista itsevarmuutta ja huomioi aina työkalun turvallisuusohjeet.** Epähuomioissa suoritettujen toimenpiteet voivat johtaa vakaviin henkilövahinkoihin sekunnin murto-osassa.

4) Sähkötyökaluista Huolehtiminen

- a) **Älä kohdista sähkötyökaluun liikaa voimaa. Valitse käyttötarkoituksen kannalta oikea sähkötyökalu.** Sähkötyökalu toimii paremmin ja turvallisemmin, kun sitä käytetään sille suunniteltuun käyttötarkoitukseen.
- b) **Älä käytä työkalua, jos virtakytkin ei toimi.** Jos sähkötyökalua ei voi hallita kytkimen avulla, se on vaarallinen ja se on korjattava.
- c) **Irrota sähkötyökalun pistoke pistorasiasta ja/ tai irrota sen akku (jos irrotettavissa) ennen säätämistä, varusteiden vaihtamista tai sähkötyökalun asettamista säilytykseen.** Näin voit vähentää vahingossa käynnistymisen aiheuttaman henkilövahingon vaaraa.
- d) **Varastoi sähkötyökaluja lasten ulottumattomissa. Älä anna sähkötyökaluihin totuttomien tai näihin ohjeisiin perehtymättömien henkilöiden käyttää sähkötyökaluja.** Sähkötyökalut ovat vaarallisia kouluttamattomien käyttäjien käsissä.
- e) **Pidä sähkötyökalut kunnossa. Tarkista liikkuvat osat, niiden kiinnitys, osien eheys ja muut toimintaan vaikuttavat tekijät. Jos havaitset vaurioita, korjauta sähkötyökalu ennen niiden käyttämistä.** Huonosti kunnossapidetyt sähkötyökalut aiheuttavat onnettomuuksia.
- f) **Pidä leikkaavat pinnat terävinä ja puhtaina.** Kunnossa pidettyjen leikkaavien teräviä reunoja sisältävien työkalut todennäköisyys jumiutua vähenee, ja niitä on helpompi hallita.
- g) **Käytä sähkötyökalua ja sen tarvikkeita, kuten poranteriä, näiden ohjeiden mukaisesti. Ota työskentelyolosuhteet ja tehtävä työ huomioon.** Jos sähkötyökalua käytetään näiden ohjeiden vastaisesti, voi syntyä vaaratilanne.
- h) **Pidä kahvat ja tartuntapinnat kuivina, puhtaina sekä öljyttöminä ja rasvattomina.** Liukkaat kahvat ja pinnat heikentävät työkalun hallinnan ja ohjauksen turvallisuutta odottamattomissa tilanteissa.

5) Akkukäyttöisten Työkalujen Käyttäminen ja Niistä Huolehtiminen

- a) **Käytä ainoastaan valmistajan suosittelemaa latauslaitetta.** Tietyn tyyppiselle akulle soveltuva latauslaite voi aiheuttaa tulipalon vaaran käytettynä yhdessä toisen akun kanssa.
- b) **Käytä sähkötyökalussa vain siihen tarkoitettuja akkuja.** Muiden akkujen käyttäminen voi aiheuttaa tulipalon tai onnettomuuden vaaran.
- c) **Kun akku ei ole käytössä, pidä se poissa muiden metalliesineiden läheltä, kuten paperiliittimien, kolikoiden, avainten, nauhojen, ruuvien tai muiden pienten esineiden läheltä. Ne voivat oikosulkea akun navat.** Akun napojen oikosulkeminen voi aiheuttaa palovamman tai tulipalon.
- d) **Oikosulku voi aiheuttaa nesteen vuotamisen akusta. Vältä koskemasta tähän nesteeseen. Jos nestettä pääsee vahingossa iholle, huuhtelee vedellä. Jos tätä nestettä pääsee silmään, ota yhteys lääkäriin.** Akkuneste voi ärsyttää tai aiheuttaa palovamman.
- e) **Vaurioitunutta tai muokattua akkua tai työkalua ei saa käyttää.** Vaurioituneissa tai muokatuissa akkuissa voi esiintyä odottamattomia häiriöitä, jotka voivat aiheuttaa tulipaloja, räjähdysvaaroja tai henkilövahinkoja.
- f) **Akku ja työkalu tulee suojata tulelta sekä liian korkealta lämpötilalta.** Mikäli akku altistuu tulelle tai yli 130 °C lämpötilalle, seurauksena voi olla räjähdys.
- g) **Noudata kaikkia latausohjeita, akkua tai työkalua ei saa ladata ohjeissa annettujen lämpötilavälien ulkopuolella.** Virheellisen latauksen tai annettujen lämpötilavälien ulkopuolella lataamisen seurauksena akku voi vaurioitua ja tulipalovaara kasvaa.

6) Huolto

- a) **Korjauta työkalu valtuutetulla asentajalla. Varsinaisina on käytettävä vain alkuperäisiä vastaavia osia.** Tämä varmistaa sähkötyökalun turvallisuuden.
- b) **Vaurioituneita akkuja ei saa koskaan huoltaa.** Ainoastaan valmistaja tai valtuutetut huoltoaliikheet saavat huoltaa akkuja.

Lisäturvallisuusohjeet – Kannettavat vannehat

- **Tartu kiinni koneen eristetyistä tartuntapinnoista, jos leikkausvälineitä käyttäessä on vaara osua piilossa oleviin johtoihin.** Leikkaavien varusteiden osuminen jännitteeseen johtoon tekee sen paljaista metalliosista jännitteisiä, joten käyttäjä voi saada sähköiskun.
- **Pidä kädet poissa leikkausalueelta ja terästä.**
- **Varmista aina ennen käyttöä, että kannettava vannehat on puhdas.**
- **Lopeta käyttö heti, jos sahassa esiintyy toimintahäiriöitä.**
- **Varmista aina, että kaikki osat on asennettu oikein ja varmasti paikoilleen ennen työkalun käyttämistä.**

- **Käsittele vannesahan terää aina varoen asentamisen tai poistamisen aikana.**
- **Pidä kädet poissa vannesahan terän tieltä.**
- **Odota aina, että moottori on saavuttanut täyden nopeuden ennen sahaamista.**
- **Pidä kahvat aina kuivina, puhtaina sekä öljyttöminä ja rasvattomina.** Pidä työkalusta tiukasti kiinni käytön aikana.
- **Pysy aina valppaana, erityisesti toistuvien ja yksitoikkoisten toimenpiteiden aikana.** Varmista aina käsien asento kahvaan nähden.
- **Älä koskaan poista työstörajoitinta.**
- **Pysy kaukana päätykappaleista, jotka voivat pudota sahaamisen jälkeen.** Ne voivat olla kuumia, teräviä ja/tai raskaita. Se voi aiheuttaa vakavan henkilövahingon.
- **Ilmanvaihtoaukkoja ei saa peittää.** Löysät vaatteet, korut tai pitkät hiukset voivat tarttua liikkuviin osiin.

Vaarat

Seuraavat vaarat koskevat vannesahojen käyttöä.

- Työkalun pyörievien tai kuumien osien koskettamisesta aiheutuvat vammat.

Turvamääräysten noudattamisesta ja turvalaitteiden käyttämisestä huolimatta tiettyjä vaaroja ei voida välttää. Näitä ovat seuraavat:

- Kuulon heikkeneminen.
- Sormien puristumisen riski lisävarusteita vaihdettaessa.
- Puuta työstettäessä muodostuvan pölyn hengittämisestä aiheutuvat vaarat.
- Lentävien kappaleiden aiheuttamat henkilövahingot.

Laturit

DEWALT-latureita ei tarvitse säätää, ja ne on suunniteltu mahdollisimman helppokäyttöisiksi.

Sähköturvallisuus

Sähkömoottori toimii vain yhdellä jännitteellä. Tarkista aina, että akun jännite vastaa tyyppikilpeen merkittyä jännitettä. Varmista myös, että laturin jännite vastaa verkkovirran jännitettä.



DEWALT laturi on kaksoiseristetty EN60335:n mukaisesti, joten maadoitusjohtoa ei tarvita.

Jos virtajohto on vaurioitunut, sen saa vaihtaa ainoastaan DEWALT tai valtuutettu huoltoliike.

Jatkojohdon käyttäminen

Jatkojohtoa ei saa käyttää, ellei sen käyttö ole ehdottomasti tarpeen. Käytä laturin ottoteholle soveltuvaa jatkojohtoa (katso **Tekniset tiedoissa**). Johdinten pienin koko on 1 mm² ja suurin pituus 30 m.

Jos käytät johtokelaa, kelaa johto aina kokonaan auki.

Kaikkien akkulaturien tärkeät turvallisuusohjeet

SÄILYTÄ NÄMÄ OHJEET: Tämä ohjekirja sisältää tärkeitä turvallisuus- ja käyttöohjeita yhteensopiiviin akkulatureihin (katso **Tekniset tiedoissa**). Lue kaikki laturin, akun ja akkua käyttävän tuotteen ohjeet ja varoitusmerkinnät ennen laturin käyttöä.



VAROITUS: Sähköiskuvaara. Älä päästä nestettä laturin sisään. Se voi aiheuttaa sähköiskun.



VAROITUS: Suosittelemme käyttämään jännönsivralaitetta, jonka nimellijännönsvirta on korkeintaan 30 mA.



HUOMIO: Palovamman vaara. Henkilövahinkovaaran välttämiseksi lataa ainoastaan ladattavia DEWALT-akkuja. Muun tyyppiset akut voivat haljeta ja aiheuttaa henkilövahingon ja vaurioita.



HUOMIO: Lapsia tulee valvoa ja varmistaa, että he eivät leiki laitteella.

HUOMAA: Joissakin olosuhteissa vieras materiaali voi aiheuttaa oikosulkuja laturin sisällä oleviin suojaamattomiin latauskontakteihin laturin ollessa kytkettynä sähköverkkoon. Vieraat johtavat aineet, kuten teräsVilla, alumiinifolio tai metallihiukkaskertymät, niihin kuitenkin rajoittumatta, on pidettävä poissa laturin aukoista. Irrota laturi aina tehonsyötöstä, kun laturissa ei ole akkua. Irrota laturi virtalähteestä ennen kuin yrität puhdistaa sitä.

- **ÄLÄ yritä ladata akkua muilla kuin tässä ohjekirjassa määritetyillä latureilla.** Laturi ja akku on suunniteltu erityisesti toimimaan yhdessä.
- **Näitä latureita ei ole tarkoitettu muiden kuin ladattavien DEWALT-akkujen lataamiseen.** Muu käyttö voi aiheuttaa tulipalon, sähköiskun tai jopa kuolettavan sähköiskun vaaran.
- **Älä jätä laturia sateeseen tai lumeen.**
- **Irrota laturi vetämällä aina pistokkeesta johdon sijaan.** Tämä vähentää pistokkeen ja sähköjohdon vahingoittumisen riskiä.
- **Varmista, että johdon päälle ei voida astua, siihen ei voida kaatua ja ettei se voi muutoin vaurioitua tai kulua.**
- **Älä käytä jatkojohtoa, ellei se ole välttämätöntä.** Virheellisen jatkojohdon käyttö voi aiheuttaa tulipalon, sähköiskun tai sähkötapaturman.
- **Älä aseta mitään esineitä laturin päälle tai aseta laturia pehmeälle pinnalle, joka saattaa tukkia ilmanvaihtoaukot ja aiheuttaa ylikuumenemisen laitteen sisällä.** Sijoita laturi pois lämpölähteiden läheltä. Laturi tuuletettu kotelon päällä ja pohjassa olevien aukkojen kautta.
- **Laturia ei saa käyttää, jos sen johto tai pistoke on vaurioitunut—vie ne välittömästi vaihdettavaksi.**
- **Älä käytä laturia, jos siihen on kohdistunut terävä isku, se on pudotettu tai muuten vahingoittunut millään tavalla.** Vie se valtuutettuun huoltoliikkeeseen.
- **Laturia ei saa purkaa. Vie se valtuutettuun huoltoon, kun huolto tai korjaus on tarpeen.** Virheellinen kokoaminen voi aiheuttaa tulipalon, sähköiskun tai sähkötapaturman.
- Jos virtajohto on vahingoittunut, valmistajan, huollon tai vastaavan pätevän henkilön täytyy vaihtaa se välittömästi.
- **Irrota laturi pistorasiasta ennen puhdistuksen aloittamista. Tämä vähentää sähköiskun vaaraa.** Akun poistaminen ei vähennä riskiä.
- **ÄLÄ KOSKAAN** yritä liittää kahta laturia yhteen.

- **Laturi on tarkoitettu toimimaan tavallisella 230V kotitaloussähköllä. Älä yritä käyttää mitään muuta kuin määrättyä jännitettä. Tämä ei koske autolaturia.**

Akun lataaminen (Kuva [Fig.] B)

1. Yhdistä laturi sopivaan pistorasiaan ennen kuin laitat akun paikoilleen.
2. Aseta akku **14** laturiin ja varmista, että akku on hyvin paikoillaan laturissa. Punainen (latauksen) merkkivalo vilkkuu toistuvasti ilmoittaen, että latausprosessi on alkanut.
3. Kun lataus on valmis, punainen valo jää palamaan jatkuvasti. Akku on täysin ladattu ja sitä voidaan käyttää heti tai sen voi jättää laturiin. Poista akku laturista painamalla akun vapautuspainiketta **15**.

HUOMAA: Jotta varmistat litiumioniakkujen parhaimman mahdollisen suorituskyvyn ja pitkän käyttöiän, akku tulee ladata täyteen ennen ensimmäistä käyttöä.

Laturin toiminta

Katso akun lataustaso alla olevista merkkivaloista.

Laturin merkkivalot	
	Lataus käynnissä
	Ladattu täyteen
	Akun kuuma-/kylmäviive*

*Punainen merkkivalo vilkkuu edelleen ja keltainen merkkivalo palaa kyseisen toiminnon aikana. Kun akku on saavuttanut oikean lämpötilan, keltainen merkkivalo sammuu ja laturi jatkaa latausta.

Yhteensopiva(t) laturi(t) ei(eivät) lataa viallista akkua. Laturi ilmoittaa viallisesta akusta, kun se ei syty.

HUOMAA: Tämä voi tarkoittaa myös laturivikaa.

Jos laturi ilmoittaa ongelmasta, vie laturi ja akku testattavaksi valtuutettuun huoltopalveluun.

Akun kuuma-/kylmäviive

Kun laturi tunnistaa liian kuuman tai kylmän akun, se käynnistää automaattisesti akun kuuma-/kylmäviiveen, jolloin lataus käynnistyy vasta sitten, kun akku on saavuttanut hyväksyttävän lämpötilan. Laturi siirtyy tämän jälkeen automaattisesti akun lataustilaan. Tämä toiminto takaa akun maksimaalisen käyttöiän. Kylmä akku latautuu hitaammin kuin lämmin akku. Akku latautuu hitaammin koko latausjakson ajan, sen latautumisnopeus ei palaudu nopeaksi, vaikka akku lämpenisi. DCB118-laturissa on sisäinen puhallin akun jäähdytystä varten. Puhallin kytkeytyy automaattisesti päälle, kun akun jäähdytys on tarpeen. Älä koskaan käytä laturia, jos puhallin ei toimi oikein tai jos tuuletusaukot on tukittu. Laturin sisälle ei saa asettaa vieraita esineitä.

Elektronisen suojausjärjestelmä

XR Li-Ion -työkaluissa on elektroninen suojausjärjestelmä, joka suojaaa akkua ylikuormituksesta, ylikuumenemiselta tai suurelta purkautumiselta.

Työkalu sammuu automaattisesti, jos sähköinen suojausjärjestelmä käynnistyy. Jos näin tapahtuu, laita litiumioniakku laturiin, kunnes se on kokonaan latautunut.

Asennus seinään

Nämä laturit on tarkoitettu asennettaviksi seinään tai käytettäväksi pystyasennossa pöydän tai työtason päällä. Jos laturi asennetaan seinään, sijoita laturi pistorasian lähetyville ja kauas kulumista tai muista esteistä, jotka voivat haitata ilmavirtausta. Käytä laturin takaosaa mallina kiinnitysruuvien kiinnittämisessä seinään. Asenna laturi hyvin kiinnitysruuveilla (hankittava erikseen), joiden pituus on vähintään 25,4 mm ruuvin kannan halkaisijan ollessa 7–9 mm. Kiinnitä ruuvit puuhun optimaaliseen syvyyteen jättäen ruuvista näkyville noin 5,5 mm. Kohdista laturin takana olevat reiät ruuveihin ja kiinnitä ne reikiin.

Laturin puhdistusohjeet



VAROITUS: Sähköiskuvaara. Irrota laturi

AC-pistorasiasta ennen puhdistusta. Lika ja rasva voidaan poistaa laturin ulkopuolelta kankaalla tai pehmeällä, ei- metallisella harjalla. Älä käytä vettä tai puhdistusaineita. Älä päästä mitään nestettä työkalun sisään. Älä upota mitään työkalun osaa nesteeseen.

Akkuyksikkö

Tärkeitä turvallisuusohjeita kaikkia akkuja käytettäessä

Kun tilaat uutta akkua, ilmoita tuotenumero ja jännite. Kun uusi akku otetaan pakkauksesta, sitä ei ole ladattu täyteen. Lue seuraavat turvaohjeet ennen akun ja latauslaitteen käyttämistä. Noudata annettuja ohjeita.

LUE KAIKKI OHJEET

- **Älä lataa tai käytä räjähdysalttiissa ympäristössä, esimerkiksi tilassa, jossa on syttyviä nesteitä, kaasuja tai pölyä.** Akun laittaminen laturiin tai poistaminen laturista voi sytyttää pölyn tai kaasun.
- **Älä koskaan pakota akkua laturiin. Älä muokkaa akkuyksikköä millään tavalla saadaksesi sen sopimaan yhteensopimattomaan laturiin, sillä akkuyksikkö saattaa murtaa ja aiheuttaa vakavan henkilökohtaisen vaurion.**
 - Lataa akkuyksiköt vain DEWALT-latureilla.
 - **ÄLÄ** roiskuta vettä tai upota veteen tai muihin nesteisiin.
 - **Työkalua ja akkua ei saa säilyttää tai käyttää paikoissa, joissa lämpötila voi olla alle 4 °C (39,2 °F) (esim. ulkovarastot tai metallirakennukset talvella) tai yli 40 °C (104 °F) (esim. ulkovarastot tai metallirakennukset kesällä).**
 - **Älä hävitä akkua polttamalla, vaikka se olisi vaurioitunut pahasti tai tullut linikaarensa päähän.** Akku voi räjähtää poltettaessa. Litium-ioniakkuja poltettaessa syntyy myrkyllisiä kaasuja ja aineita.
- **Jos akun sisältöä pääsee iholle, huuhtelee heti miedolla saippualla ja vedellä.** Jos akkunestettä pääsee silmään, huuhtelee avointa silmää vedellä 15 minuutin ajan kunnes

ärsytys lakkaa. Jos on hakeuduttava lääkärin hoitoon, ilmoita, että akun elektrolyytti on nestemäisten orgaanisten karbonaattien ja litiumsuolojen seosta.

• **Avatun akkukennon sisältö voi ärsyttää hengitysteitä.**

Hakeudu raittiiseen ilmaan. Jos oireet jatkuvat, ota yhteys lääkäriin.



VAROITUS: Palovamman vaara. Akkuneuste voi syttyä altistuessaan kipinälle tai liekille.



VAROITUS: Älä koskaan yritä avata akkuyksikköä mistään syystä. Jos akkuyksikön kotelo on murtunut tai vahingoittunut, älä laita sitä laturiin. Älä riko, pudota tai vahingoita akkuyksikköä. Älä käytä akkuyksikköä tai laturia, johon on osunut terävä isku, joka on pudotettu tai vahingoittunut millään tavalla (esim. lävistetty naulalla, isetty vassaralla, astuttu päälle). Se voi aiheuttaa jopa kuolettavan sähköiskun. Vahingoittuneet akkuyksiköt tulee palauttaa huoltoon kierrätystä varten.



VAROITUS: Tulipalovaara. Älä varasto tai kannaa akkuja niin, että metalliesineet pääsevät kosketuksiin akun napoihin. Laturia ei saa esimerkiksi asettaa liinojen päälle, taskuihin, työkalukoteloihin, tuotepakkauksiin, laatikkoihin, jne., joissa on irtonaisia nauloja, ruuveja, avaimia, jne.



HUOMIO: Kun työkalua ei ole käytössä, laita se sivulleen vakaalle alustalle, jossa se ei aiheuta kompastumisen tai putoamisen vaaraa. Jotkut työkalut, joissa on suuret akkuyksiköt, seisovat pystyssä akkuyksikön varassa, mutta ne kaatuvat helpommin.

Kuljetus



VAROITUS: Tulipalovaara. Akkujen kuljetus voi johtaa tulipaloon, jos akunavat pääsevät vahingossa kosketuksiin johtaviin materiaaleihin. Akkuja kuljettaessa tulee varmistaa, että akkujen navat on suojattu ja eristetty hyvin materiaaleista, jotka voivat päästä niihin kosketuksiin ja aiheuttaa oikosulun.

HUOMAA: Litiumioniakkuja ei saa kuljettaa ruumaan menevissä matkatavaroissa.

DEWALT-akut täyttävät kaikkien soveltuvien teollisuudenalaa koskevien ja lakisääteisten kuljetusmääräyksen vaatimukset, niihin kuuluvat muun muassa YK:n vaarallisen tavarain kuljetussuosituksen, kansainvälisen ilmajetustiliiton (IATA) vaarallisen tavarain määräykset, vaarallisten aineiden kansainvälisen merikuljetussäännösten (IMDG) määräykset sekä eurooppalainen sopimus vaarallisten tavaroiden kansainvälisistä tielukjetuksista (ADR). Litiumionikennot ja -akut on testattu YK:n vaarallisen tavarain suosituksen osion 38,3 mukaisesti koskien testausohjeita ja testikriteerejä.

Useimmissa tapauksissa DEWALT-akkujen kuljetukset eivät kuulu luokan 9 vaarallisten materiaalien määräyksen piiriin. Yleisesti ottaen luokan 9 määräykset soveltuvat vain toimituksiin, jotka sisältävät energialuokaltaan yli 100 wattitunnin (Wh) litiumioniakun. Wattitunnit on merkitty kaikkiin litiumioniakkuihin. Määräyksen monimutkaisuuden vuoksi DEWALT ei suosittele yksistään litiumioniakkujen kuljetusta ilmateitse niiden wattitunneista riippumatta. Akkuja sisältävät työkalupakkaukset (yhdistelmäpakkaukset) voidaan kuljettaa

ilmateitse määrääyksen soveltamisan ulkopuolella, jos akkuun merkity wattitunnit ovat korkeintaan 100 Wh.

Oli kyseessä odotettu tai täysin säännöstely kuljetus, kuljettajien vastuulla on ottaa selvää viimeisimmistä pakkausta, merkkiä/merkintää sekä dokumentaatiota koskevista määräyksistä. Tämän ohjekirjan osion tiedot on annettu hyvässä uskossa ja niiden uskotaan olevan tarkkoja asiakirjan luontihetkellä. Mitään takuita, välillisiä tai suoria, ei kuitenkaan anneta. Ostajan vastuulla on taata, että toiminta on soveltuvien määräyksen mukaista.

FLEXVOLT™-akun kuljetus

DEWALT FLEXVOLT® -akkuja on kahdenmallisia: **Käyttö ja kuljetus.**

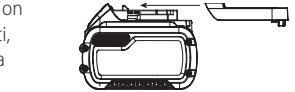
Käyttötöitä: Kun FLEXVOLT™-akku käytetään sellaisenaan tai se on DEWALT 18V -tuotteessa, se toimii 18V akkuna. Kun FLEXVOLT™-akku on 54V tai 108V (kaksi 54V akku) tuotteessa, se toimii 54V akkuna.

Kuljetustila: Kun kansi on asennettu FLEXVOLT™-akkuun, se on kuljetustilassa. Säilytä kansi kuljetusta varten.

Kuljetustilassa kennosarjat on katkaistu akussa sähköisesti, jolloin ne vastaavat kolmea alhaisemman Wh-arvon omaava akku verrattuna yhteen suuremman Wh-arvon omaavaan akkuun. Kun kolmen akun Wh-arvo on pienempi, tietyt suurempaa Wh-arvoa koskevat akkujen kuljetusmääräykset voidaan välttää.

Kuljetuksen Wh-arvo voi esimerkiksi ilmoittaa

3 x 36 Wh, toisin sanoen kolme 36 Wh:n paristoa. Käytön Wh-arvo voi ilmoittaa 108 Wh (koskee yhtä paristoa).



Esimerkki käyttöä ja kuljetusta koskevista merkinnästä

Use: 108 Wh
Transport: 3x36 Wh

Säilytys-suositukset

1. On suositeltavaa säilyttää akku viileässä ja kuivassa paikassa poissa suorasta auringonpaisteesta sekä liiallisesta kylmyydestä tai kuumuudesta. Akku toimii mahdollisimman tehokkaasti ja pitkään, kun sitä säilytetään huoneenlämpötilassa, kun se ei ole käytössä.
2. Pitkän säilytyksen aikana täyteen ladattu akku on suositeltavaa säilyttää viileässä ja kuivassa paikassa irti laturista.

HUOMAA: Akkuja ei saa asettaa säilöön täysin tyhjinä. Akku on ladattava ennen käyttöä.

Latauslaitteen ja akun tarrat

Näissä ohjeissa Kuvattujen kuvakkeiden lisäksi laturissa ja akussa voi olla seuraavat merkit:



Lue käyttöohjeet ennen käyttämistä.



Latausajan tiedot ovat **Tekniset tiedoissa.**



Älä työnnä sähköä johtavia esineitä laitteen sisään.



Älä lataa vaurioitunutta akkua.



Älä altista vedelle.



Vaihdata vialliset akut heti.



Lataa vain lämpötilassa 4 °C–40 °C.



Käytettäväksi vain ulkona.



Toimita akku kierrätykseen ympäristöystävällisellä tavalla.



Lataa DEWALT-akut ainoastaan yhteensopivilla DEWALT-latureilla. Jos muita kuin yhteensopivia DEWALT-akkuja ladataan DEWALT-laturilla, akut voivat räjähtää tai aiheuttaa muita vaaratilanteita.



Älä hävitä akkuyksikköä polttamalla.



KÄYTTÖ (ilman kuljetussuojaa). Esimerkki: Wh-arvo ilmoittaa 108 Wh (yksi 108 Wh:n paristo).



KULJETUS (sisäänrakennetulla kuljetussuojalla). Esimerkki: Wh-arvo ilmoittaa 3 x 36 Wh (kolme 36 Wh:n paristoa).

Akkutyypit

Näitä akkuja voidaan käyttää: DCB181, DCB182, DCB183, DCB183B, DCB183G, DCB184, DCB184B, DCB184G, DCB185, DCB187, DCB189, DCBP034, DCBP034G, DCBP518, DCBP518G. Katso lisätietoja kohdasta **Tekniset tiedot**.

Pakkauksen sisältö

Pakkauksen sisältö:

- Langaton vanne
- 18 TPI säädettävän välin kaksoismetalliterä
- Säilytyskotelo
- Laturi
- Litiumioniakku (mallit C1, D1, E1, G1, H1, L1, M1, P1, Q1, S1, T1, U1, X1, Y1, Z1)
- Litiumioniakku (mallit C2, D2, E2, G2, H2, L2, M2, P2, Q2, S2, T2, U2, X2, Y2, Z2)
- Litiumioniakku (mallit C3, D3, E3, G3, H3, L3, M3, P3, Q3, S3, T3, U3, X3, Y3, Z3)
- Käyttöohje

HUOMAA: Akut, laturit ja pakkaukset eivät kuulu N-malliin. Akut ja laturit eivät kuulu NT-malliin. B-malleissa on Bluetooth®-akut.

HUOMAA: Bluetooth®-merkki ja logot ovat Bluetooth®, SIG, Inc:n rekisteröityjä tavaramerkkejä ja niiden käyttö edellyttää DEWALT-yhtiön lisenssin. Muut tavaramerkit ja -nimet ovat vastaavien omistajien omaisuutta.

- Tarkista laite, osat ja lisävarusteet kuljetusvaurioiden varalta.
- Lue tämä käyttöohje huolellisesti ennen laitteen käyttämistä.

Työkalan merkinnät

Työkalan tarrassa voi olla seuraavat merkit:



Lue käyttöohjeet ennen käyttämistä.



Käytä kuulonsuojaimia.



Käytä suojalaseja.



Näkyvää säteilyä. Älä katso valoon.



Älä käytä ripustuskoukkuja köyden kiinnittämiseen.

Päivämääräkoodin paikka (Kuva [Fig.] B)

Valmistuspäivämääräkoodi **26** koostuu 4-numeroisesta vuodesta, jota seuraa 2-numeroinen viikko ja 2-numeroinen tehdaskoodi.

Kuvaus (Kuva A)



VAROITUS: Älä tee laitteen tai sen osiin mitään muutoksia. Muutoin voi aiheutua omaisuus- tai henkilövahinkoja.

- Lukituspainike
- Säädettävä nopeuden liipaisukytkin
- Nopeudensäädin
- Pääkahva
- Kuusiokoloavain
- Työstörajoitin
- Lukitusmutteri
- Terän kiristysvipu
- Terä
- Ripustuskoukku
- Terän suojuus
- Terän suojuksen lukitukset
- Ohjausruuvi
- Akku
- Akun vapautuspainike
- LED-työvalo
- Apukahva

Käyttötarkoitukset

Tämä vaativaan käyttöön suunniteltu vanne on tarkoitettu metallin ammattimaiseen katkaisuun.

ÄLÄ käytä kosteissa olosuhteissa tai jos laitteen lähellä on syttyviä nesteitä tai kaasuja.

Tämä vaativan käytön vanne on ammattimainen sähkötyökalu.

ÄLÄ anna lasten koskea laitteeseen. Kokemattomat henkilöt saavat käyttää tätä laitetta vain valvotusti.

- Pienet lapset ja liikuntarajoitteiset.** Tätä laitetta ei ole tarkoitettu pienten lasten tai liikuntarajoitteisten henkilöiden käyttöön ilman valvontaa.

- Tämä tuote ei ole tarkoitettu henkilöiden (mukaan lukien lapset) käytettäväksi, joiden fyysiset, sensoriset tai henkiset kyvyt tai kokemus ja/tai tietämys tai taidot ovat rajalliset. Heidän turvallisuudestaan tulee huolehtia heistä vastuussa oleva henkilö. Lapsia ei koskaan saa jättää yksin tämän tuotteen kanssa.

KOKOAMINEN JA SÄÄTÄMINEN

VAROITUS: Vakavan henkilövahingon vaaran vähentämiseksi katkaise työkalusta virta ja irrota akku ennen säätämistä tai varusteiden irrottamista tai asentamista. Tahaton käynnistyminen voi johtaa henkilövahinkoihin.

VAROITUS: Käytä ainoastaan DEWALT-akkuja ja latureita.

Köysiliitäntä (Kuva A)

Lisävaruste

Korkealla käyttöön liittyvät turvallisuusvaroitukset

- VAROITUS:**
- Jos työkalu pudotetaan jostakin syystä, köysiliitäntä tulee tarkistaa ja huoltaa asianmukaisesti ennen uudelleen käyttöä. Köysiliitäntä on tarkoitettu venymään pudotuksesta aiheutuvan iskun vaimentamiseksi. Jos liitäntä on venynyt pysyvästi ja punaisella merkityt sisäkelat ovat näkyvissä, liitäntään luotettavuus on vaarantunut ja se on huollettava ennen uudelleen käyttöä.
 - Älä käytä ripustuskoukkuja köyden kiinnittämiseen.
 - Käytä ainoastaan akkuja, joissa on akkuhihna kokonaan paikoillaan. Älä käytä varmistamattomia akkuja, kun työkalu on käytetty. Jos akkuja ei ole varmistettu, ne voivat irrota työkalusta sen pudotessa.
 - Pidä työkalu ja lisävarusteet aina köyteen liitetynä korkealla työskennellessä. (Köyden maksimipituus: 2 m.)
 - Käytä ainoastaan tämän työkalumalliin sopivia köysiä, joiden kantokyky on vähintään yhtä suuri kuin työkalun köyden liitoskohtaan merkitty kantokyky.
 - Murskautumisen, leikkautumisen tai kiinnijuuttumisen vaara. Ei saa käyttää liikkuvien osien, mekanismien tai käynnissä olevien koneiden lähellä.
 - Työkalun käyttö ei saa kiinnittää mihinkään kehonosaan. Kiinnitä se tukevaan rakenteeseen, joka kestää työkalun putoamisesta aiheutuvat voimat.
 - Varmista, että köysi on kiinnitetty hyvin molemmista päistä ennen sen käyttöä.
 - Tarkista työkalu ja köysi ennen jokaista käyttökertaa vaurioiden ja virheettömän toiminnan varalta (tekstiili ja ompeleet mukaan lukien). Ei saa käyttää, jos vaurioita tai toimintahäiriöitä havaitaan.
 - Köysiliitäntää ei saa muuttaa tai käyttää muulla kuin tässä ohjekirjassa kuvattulla tavalla.
 - Kiinnitä työkalu ainoastaan lukittavalla sakkeilla varustettuun köyteen. Köyttä ei saa liittää silmukalla tai solmulla. Nuuraa tai naruja ei saa käyttää.

- Sähköiskun vaara. Varmista, että virta on katkaistu suurella jännitealueella työskennellessä. Jotkin köydet voivat olla johtavia.
- Pudotetut työkalut heiluvat köydessä, jolloin vaarana on henkilövahinko tai tasapainon menetyks.
- Älä kanna työkalua liitoskohdasta, akkuhihnasta tai köydestä.
- Yhteen köyteen saa liittää ainoastaan yhden työkalun.
- Käytä ainoastaan asianmukaista DEWALT-merkistä köysiliitossarjaa. Työkaluja ei saa KOSKAAN muuttaa liitoskohtien luomiseksi.
- Siirrä työkalua ainoastaan käsillä, kun olet vakaassa asennossa ja tasapainosi on hyvä.
- Vältä liittämästä köysiä työkaluun niin, että ne estävät suojujen, kytkimien tai lukitusten toiminnan.
- Vältä kietoutumista köyteen.
- Pidä köysi kaukana työkalun leikkausalueelta.
- Köysiä tai liitososia ei saa käyttää työkalun vipuvaikutuksen hyödyntämiseksi.
- Ei saa käyttää henkilökohtaisena putoamissuojana.
- Putoavan esineen vaara! Akut, lisävarusteet ja liitososat tulee vaihtaa ainoastaan paikassa, jossa mahdolliset putoavat osat eivät aiheuta vaaratilanteita alapuolella. Pyydä lisätietoa korkealla työskentelemiseen paikalliselta viranomaiselta tai työmaan valvojalta.
- Älä käytä laturia tai urakoitsijan laukkuja korkealla.
- Käytä monitoimisia tai ruuviluukutyypisiä sakkeleita. Älä käytä yksitoimisia jousipidikkeillä varustettuja sakkeleita.

Kannatin **16** on tarkoitettu DEWALT-huoltopalvelusta saatavilla olevan DEWALT-köysiliitoskohdan asentamiseen.

Köysiliitosarja on tarkoitettu sellaisen pätevän henkilön käyttöön, joka on saanut koulutuksen ja tietää mitä työkalujen käyttö koneissa ja niiden lähellä sekä korkealla työskennellessä edellyttää. Köysiliitosarja voidaan lisätä ainoastaan joihinkin malleihin ja sen asennus tulee antaa valtuutetun huoltopalvelun tehtäväksi.

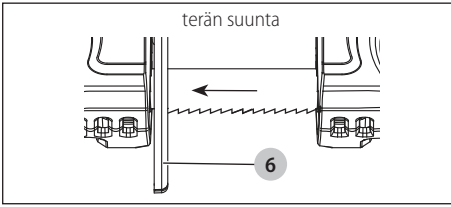
Terien asentaminen ja irrottaminen

VAROITUS: HUOMIO: Leikkausvaara. Terän kiristysvipu on jousipaineen alainen. Hallitse vipua, kun vapautat terän kireyden.

VAROITUS: KÄYTÄ AINA suojakäsineitä sahan vannetta käsitellessä.

Terän asentaminen (Kuvat A, C–E)

- Käännä terän kiristysvipua **8** 180 astetta myötäpäivään, kunnes se pysähtyy terän kireyden poistamiseksi (ks. Kuva A).
- Käännä saha ylösalaisin ja aseta se työtasolle tai pöydälle.
- Avaa molemmat terän suojuksen lukitukset **12** ja avaa terän suojuus **11**.
- Aseta terä niin, että hampaat osoittavat sahasta pois päin ja leikkaavat työstörajoitinta **6** kohti.



- Vie terä ohjusrulliin **20** ja molempien väkipyörien **19** ympärille Kuvan C mukaisesti.
- Varmista, että terä on asennettu kokonaan ohjusrulliin ja sijoitettu kokonaan kumirenkaiisiin **21** ja että ne koskettavat takaohjainlaakereita **25**.
- Kierrä terän kiristysvipua **8** vastapäivään, kunnes se pysähtyy ja sulje sitten terän suojuksen sekä lukitukset. Varmista, että hampaat osoittavat vannesahasta pois päin (Kuvat A, C).
- Kytke saha päälle ja pois päältä varmistaaksesi, että terä on oikein paikoillaan.

Työstörajoittimen säätäminen (Kuva G)

Suurten työkappaleiden tukemiseksi työstörajoitin tulee laskea seuraavasti:

- Löysää kahta ruuvia **28** kuvan G mukaisesti pakkaukseen kuuluvalla kuusiokoloavaimella **5**.
- Siirrä työstörajoitin **6** haluamaasi kohtaan.
- Kiristä ruuvit **28**.

Terän irrottaminen (Kuvat A, C–E)

- Käännä terän kiristysvipua **8** 180 astetta myötäpäivään, kunnes se pysähtyy terän kireyden poistamiseksi (ks. Kuva A).
- Käännä saha ylösalaisin ja aseta se työtasolle tai pöydälle.
- Avaa molemmat terän suojuksen lukitukset **12** ja avaa terän suojuksen **11**.
- Kun poistat terän, jännitys voi vapautua ja terä voi pongahtaa vapaaksi. SAHANTERÄT OVAT TERÄVIÄ. KÄSITTELE NIITÄ VAROEN.
- Tarkista ohjusrullat **20** ja poista suuret sirut, jotka voivat juuttua niihin. Kiinni juuttuneet sirut voivat estää ohjusrullien kierron ja aiheuttaa ohjusrullin litteitä jälkiä.
- Kumirenkaat **21** on asennettu väkipyöriin **19**. Kumirenkaat tulee tarkistaa löysyyden tai vaurioiden varalta terän vaihtamisen aikana. Pyyhi sirut väkipyörien kumirenkaista harjalla.

HUOMAA: Älä poista lastuja käsillä.

Tämä pidentää renkaan käyttöikää ja estää terän liukumisen. Jos löysyyttä tai vaurioita esiintyy, työkalu tulee viedä mahdollisimman pian valtuutetulle DEWALT-huoltopalvelulle vaihtoa tai korjausta varten. Jos työkalua käytetään jatkuvasti löysillä tai vaurioituneilla kumirenkailla, vannesahan terän liike on epävakaa.

- Sulje terän suojuksen ja kiinnitä molemmat terän suojuksen lukitukset hyvin. Kierrä terän kiristysvipua **8** 180 astetta vastapäivään, kunnes se pysähtyy.

Terän ohjaus (Kuvat A, G, H)



VAROITUS: Vakavan henkilövahingon vaaran vähentämiseksi katkaise työkalusta virta ja poista akku ennen säätämistä tai varusteiden irrottamista tai asentamista. Tahaton käynnistyminen voi johtaa henkilövahinkoihin.

HUOMAA: Jos säätöruuveja kiristetään liikaa, saha voi vaurioitua.

Vannesahassa on säädettävä terän ohjausmekanismi, joka takaa aina oikeaoppisen terän ohjauksen. Terä on säädetty oikein, kun se on kokonaan kumirenkaissa **21** ja koskettaa kevyesti yhtä tai kahta takaohjainlaakereita **25**.

Terän ohjauksen säätäminen

- Käännä ja avaa terän kiristysvipu **8** päästäksesi ohjusrulliin **13**.
 - Löysää 13 mm:n avaimella lukitusmutteriä **7** (Kuva G).
 - Käännä 4 mm:n kuusioavaimella **5** ohjusrullia **13** 1/4 kierrosta myötäpäivään (Kuva G).
- HUOMAA:** Kun käännät ohjusrullia (+) myötäpäivään, terä siirtyy ohjusrullaan päin. Kun käännät ohjusrullia vastapäivään (-), terä siirtyy ohjusrullasta pois päin.
- Kiristä lukitusmutteri ja sulje terän kiristysvipu ja suojuksen. (Tarkkaile ohjausta antamalla sahan käydä.)
 - Tarkkaile terän ohjausta eri käyttäjien välillä ja toista vaiheet 1–4 tarvittaessa oikeaoppisen terän ohjauksen saavuttamiseksi.

Terät

Tämä kannettava vannesaha on tarkoitettu käytettäväksi 0,5 mm paksuilla, 12,7 mm korkeilla ja 896–899 mm pitkillä terillä. **ÄLÄ** käytä 0,64 mm paksuja teriä.



VAROITUS: Muiden terien tai lisävarusteiden käyttö voi olla vaarallista. **ÄLÄ** käytä vannesahassa muita lisävarusteita. Pysyvissä vannesahoissa käytetyt terät ovat eripaksuisia. Älä yritä käyttää niitä kannettavassa sahasa.

Terän valitseminen

Ota ensimmäiseksi huomioon työstökappaleen koko ja muoto, sekä sahattavan materiaalin tyyppi. Tehokkaimmassa sahauskessa on käytettävä korkeinta sovellukseen saatavilla olevaa terää. Mitä karkeampi terän hamma, sitä nopeampaa sahaaminen on. Kun valitset oikean hammasmäärän vannesahan terän tuumaa kohti, vähintään kahden hampaan on kosketettava työstöpintaan, kun terä on työstökappaletta vasten. Perussääntönä pehmeämmät materiaalit vaativat yleensä karkeahampaiset terät, kun taas kovat materiaalit vaativat hienohampaiset terät. Kun tasaisempi lopputulos on tärkeää, valitse hienohampaisempi terä.

Valitse sopiva vannesahan terä materiaalin tyyppin, mittojen ja hampaiden määrän mukaan. Katso **Vannesahan kaksoismetalliterän kuvaus** -kaavio.

Seuraava taulukko on tarkoitettu vain yleiseksi ohjeeksi. Määritä työstökappaleen materiaalityyppi ja mitat, valitse sen perusteella sopivin vannesahan terä.

HUOMAUTUS: Älä koskaan käytä vannesahaa sulavien hartsimateriaalien leikkaamiseen. Jos hartsimateriaali sulaa sahaamisen aikana suuren lämmön vuoksi, vannesahan terä voi juuttua kiinni materiaaliin, jolloin seurauksena voi olla ylikuormitus ja moottorin vioittuminen.

VANNESAHAN KAKSOISMETALLITERÄN KUVAUS				
	Hampaiden määrä			
Työstökappaleen paksuus	24	18	14	14/18
3,2 mm ja sitä pienemmät	✓	✓		
3,2–6,4 mm			✓	✓

Säädettävä nopeuden liipaisukytkin

(Kuvat A, H)

Vapauta kytkimen lukituspainike ① painiketta painamalla. Vedä säädettävästä nopeuden liipaisukytkimestä ② käynnistääkseen moottorin. Säädettävä nopeuden liipaisukytkin mahdollistaa monipuolisemman työkalun käytön. Mitä alemmas kytkin painetaan, sitä suurempi sahan nopeus. Kun kytkin vapautetaan, moottori sammuu. **Kun liipaisukytkin vapautetaan, lukituspainike aktivoituu automaattisesti.**

VAROITUS: Tässä työkalussa ei ole mahdollisuutta lukita liipaisukytkintä ON-asentoon, eikä sitä saa lukita ON-asentoon millään muulla tavoin.

Portaaton nopeudensäätö (Kuva H)

Nopeussäädin ③ sijaitsee sahan liipaisimen lähellä. Nopeus kasvaa, kun nopeussäädintä kierretään matalasta asetuksesta 1 (67 m/min) korkeaan asetukseen 5 (174 m/min).

LED-työvalo (Kuva A)

HUOMIO: Älä katso työvaloon. Se voi aiheuttaa vakavan silmävamman.

Terän yläpuolella on työvalo ⑭. Työvalo syttyy, kun liipaisukytkintä painetaan ja se sammuu automaattisesti 20 sekunnin jälkeen liipaisukytkimen vapauttamisesta. Jos liipaisukytkintä pidetään alhaalla, työvalo jää päälle.

HUOMAA: Työvalot on tarkoitettu välittömän työpinnan valaisuun eikä niitä ole tarkoitettu käytettäväksi taskulamppuna.

TOIMINTA

Käyttöohjeet

VAROITUS: Noudata aina turvaohjeita ja määräyksiä.

VAROITUS: Vakavan henkilövahingon vaaran vähentämiseksi katkaise työkalusta virta ja irrota akku ennen säätämistä tai varusteiden irrottamista tai asentamista. Jos laite käynnistyy vahingossa, voi aiheutua loukkaantuminen.

Akun asentaminen ja poistaminen laitteesta (Kuva B)

HUOMAA: Varmista, että akku ⑭ on täysin ladattu.

Akun asentaminen laitteen kahvaan

1. Kohdista akku työkalun kahvan sisällä oleviin kiskoihin (Kuva B).
2. Liu'uta se kahvaan, kunnes akku on hyvin paikoillaan laitteessa ja varmista, että lukitus napsahtaa paikoilleen.

Akun poistaminen laitteesta

1. Paina akun vapautuspainiketta ⑮ ja vedä akku ulos työkalun kahvasta.
2. Laita akku laturiin.

Tasomittarilla varustetut akut (Kuva B)

Joissakin DEWALT-akuissa on tasomittari, jossa on kolme vihreää LED-merkkivaloa. Merkkivalot osoittavat akun jäljelle jäävän virtatason.

Kytke tasomittari päälle painamalla ja pitämällä tasomittarin painiketta ⑯ alhaalla. Jokin kolme vihreän LED-merkkivalon valoyhdistelmä syttyy osoittaen jäljelle jäävän virtatason. Kun akkuvirran taso on käyttörajan alapuolella, tasomittari ei syty ja akku on ladattava.

HUOMAA: Tasomittari osoittaa akkuvirran tason ainoastaan viitteellisesti. Se ei osoita laitteen toiminnallisuutta ja se voi vaihdella tuoteosien, lämpötilan ja loppukäyttäjän käytön mukaan.

Oikeaoppinen käsien asento (Kuva I)

VAROITUS: Vakavan henkilövahingon välttämiseksi on AINA käytettävä oikeaoppista käden asentoa kuvan mukaisesti.

VAROITUS: Voit vähentää vakavan henkilövahingon vaaraa pitelemällä työkalua AINA tiukassa otteessa.

Pitele sahasta tukevasti kiinni niin, että toinen käsi on pääkahvassa ④ ja toinen apukahvassa ⑱.

Sahaaminen (Kuvat A, I)

Katso eri materiaalien suositellut sahasasetukset kohdasta **Suosittelut sahasasetukset**.

HUOMAUTUS: Valitse ja käytä vannesahan terää, joka sopii parhaiten sahattavaan materiaaliin. Katso **Vannesahan kaksoismetalliterän kuvaus**.

Tämä kannettava vannesaha voidaan ripustaa ripustuskoukusta (⑩, Kuva A). Ripusta työkalu putkipuristimeen tai muuhun sopivaan, vakaaseen rakenteeseen.

VAROITUS: Varmista ripustuskoukku käyttäessä, että se on varmasti paikoillaan ja vakaa ennen sen vapauttamista. Muutoin saha voi pudota ja aiheuttaa vakavia henkilövahinkoja käyttäjälle tai muille.

VAROITUS: Älä käytä ripustuskoukkuä köyden kiinnittämiseen.

VAROITUS: Henkilövahinkojen välttämiseksi käytä ainoastaan ripustuskoukkuä työkalun painon tukemiseen.

Älä koskaan käytä ripustuskoukkuja omana tukenasi tai oman tasapainon säilyttämiseen.



VAROITUS: Älä koskaan yritä käyttää tätä työkalua asettamalla sen ylösalaisin työpinnalle ja viemällä materiaalin työkaluun. Kiinnitä työkalu aina hyvin ja vie työkalu työstökappaleeseen pitäen tiukasti kiinni työkalusta kuten Kuvassa 1..

- Sahattavan materiaalin on oltava tiukasti paikoillaan sen ollessa kiinni puristimessa tai muussa kiinnityslaitteessa.
- Vie työstörajoitin 6 työstökappaleeseen kiinni pitämällä terän pois työstökappaleesta. Kytke saha päälle.
- Kun saha saavuttaa halutun kiertonopeuden, kallista työkalun päärunkoa hitaasti ja varoen vannesahan terän viemiseksi kosketuksiin työstökappaleeseen. Älä paina liikaa työkalun päärunгон painoa voimakkaammin. Vältä viemästä vannesahan terää nopeasti ja voimalla työstökappaleen yläpintaan. Vannesahan terä voi tällöin vaurioitua vakavasti. Vannesahan terän maksimaalisen käyttöiän takaamiseksi tulee varmistaa, että leikkaustoimenpiteen alussa ei ole äkkinäisiä liikkeitä.
- Suoraa sahausta voidaan tukea pitämällä vannesahan terä kohtisuorassa materiaaliin. Jos terää käännetään tai viritetään, saha poistuu leikkauslinjalta ja terän käyttöikä lyhenee.

HUOMAUTUS: Jos vannesaha lukittuu tai juuttuu työstökappaleeseen sahaamisen aikana, vapauta kytkin välittömästi vannesahan terän ja moottorin vaurioitumisen välttämiseksi.

- Työkalun oma paino on tehokkain alaspäin kohdistuva leikkauspaine. Ylimääräinen käyttäjän paine hidastaa terää ja lyhentää terän käyttöikää.
- Päätykappaleita, jotka ovat riittävän painavia henkilövahinkojen aiheuttamiseksi, tulee tukea. Suosittelemme käyttämään turvajalkineita. Päätykappaleet voivat olla kuumia ja teräviä.

Vinkkejä sahaamiseen

Seuraavat suositukset ovat ainoastaan viitteellisiä ohjeita (**Suosittelut sahausasennot**). Tulokset voivat vaihdella käyttäjän ja sahattavan materiaalin mukaan.

- Älä koskaan käännä sahanterää leikkaamisen aikana.
- Älä koskaan käytä nestemäisiä jäähdytysaineita kannettavissa vannesahoissa. Nestemäisten jäähdytysaineiden käyttö aiheuttaa kertymiä renkaisiin ja ne heikentävät suorituskykyä.
- Jos sahaamisen aikana esiintyy huomattavaa värinää, varmista työstökappaleen hyvä kiinnitys. Jos värinä jatkuu, vaihda vannesahan terä.
- Pidä aina vähintään 2–3 hammasta kiinni leikkauskohdassa.

Suosittelut sahausasennot

KYLLÄ 	EI
KYLLÄ 	EI
KYLLÄ 	

KUNNOSSAPITO

Työkalusi on suunniteltu käytettäväksi pitkään ja edellyttämään vain vähän kunnossapitoa. Oikea käsittely ja säännöllinen puhdistus varmistavat laitteen ongelmattoman toiminnan.



VAROITUS: Vakavan henkilövahingon vaaran vähentämiseksi katkaise työkalusta virta ja irrota akku ennen säätämistä tai varusteiden irrottamista tai asentamista. Jos laite käynnistyy vahingossa, voi aiheutua loukkaantuminen.

Laturia tai akkua ei voida huoltaa.

Voiteleminen

Tätä sähkötyökalua ei tarvitse voidella.

Puhdistaminen



VAROITUS: Sähköiskun vaara ja mekaaninen vaara. Irrota sähkölaite virtalähteestä ennen puhdistusta.



VAROITUS: Pidä sähkölaite ja tuuletusaukot aina puhtaina varmistaaksesi turvallisen ja tehokkaan toiminnan.



VAROITUS: Älä koskaan puhdistu muita kuin metallipintoja liuottimien tai muiden voimakkaiden kemikaalien avulla. Nämä kemikaalit voivat heikentää näissä osissa käytettyjä materiaaleja. Käytä vain vedellä ja miedolla saippualla kostutettua liinaa. Älä päästä mitään nestettä työkalun sisään. Älä upota mitään työkalun osaa nesteeseen.

Tuuletusaukot voidaan puhdistaa kuivalla, pehmeällä ei-metallisella harjalla ja/tai sopivalla pölynimurilla. Älä käytä vettä tai puhdistusaineita. Käytä hyväksytyjä suojalaseja ja hyväksytyä hengityssuojaa.

Lisävarusteet



VAROITUS: Koska muita kuin DEWALT-lisävarusteita ei ole testattu tämän työkalun kanssa, niiden käyttäminen tässä työkalussa voi olla vaarallista. Henkilövahinkovaaran välttämiseksi tässä tuotteessa saa käyttää vain DEWALTin suosittelemia lisävarusteita.

Saat lisätietoja sopivista lisävarusteista jälleenmyyjältäsi.

Tool Connect™ -siru (Kuva J)



VAROITUS: Vakavan henkilövahinkovaaran välttämiseksi laite tulee kytkeä pois päältä ja akku irrottaa ennen sen säätämistä tai liitososien tai lisävarusteiden poistamista/asetamista. Tahaton käynnistyminen voi johtaa henkilövahinkoihin.

Työkalusi on valmis käytettäväksi Tool Connect™ -sirulla ja se sisältää Tool Connect™ -sirin asennuspaikan.

Tool Connect™ -siru on älylaitteeseesi (esim. älypuhelin tai tabletti) tarkoitettu valinnainen sovellus, joka luo yhteyden laitteeseen kaluston hallintatoimintojen käyttämiseksi mobiilisovelluksella.

Katso lisätietoa **Tool Connect™ -sirin** ohjeista.

Tool Connect™ -sirin asentaminen

1. Irrota kiinnitysruuvit **23**, jotka lukitsevat Tool Connect™ -sirin suojakannen **22** työkaluun.
2. Poista suojakansi ja aseta Tool Connect™ -siru tyhjiin asennuspaikkaan **24**.
3. Varmista, että Tool Connect™ -siru on kotelon tasalla. Kiinnitä se kiinnitysruuveilla ja kiristä ruuvit.
4. Katso lisätietoa **Tool Connect™ -sirin** ohjeista.

Kuljetus



HUOMIO: Tahaton käynnistyminen kuljetuksen aikana!

- Kuljeta tuotteita aina ilman akkuja/paristoja!
- Kuljeta työkalua ja akkuja/paristoja yksittäisissä pakkauksissa.
- Noudata tämän ohjekirjan osion **Akut – Kuljetus** ohjeita.
- Tarkista työkalu ja akut/paristot vahinkojen varalta ennen niiden käyttämistä kuljetuksen jälkeen.

Säilytys



HUOMIO: Viallisten tai vuotavien akkujen aiheuttama vahinko!

- Säilytä tuotteita aina ilman akkuja/paristoja!
- Säilytä työkalua ja akkuja/paristoja mahdollisimman viileässä ja kuivassa paikassa.
- Noudata tämän ohjekirjan osion **Akut – Säilytys** suosittukset ohjeita.
- Säilytä työkalua ja akkuja paikassa, jossa ne ovat lasten ja valtuuttamattomien henkilöiden ulottumattomissa.
- Tarkista työkalu ja akut vahinkojen varalta ennen niiden käyttämistä pitkän varastoinnin jälkeen.

Ympäristön suojeleminen



Toimita tämä laite kierrätykseen. Tällä symbolilla merkityt tuotteet ja akkuja ei saa hävittää normaalin kotitalousjätteen mukana.



Tuotteissa ja akkuissa on materiaaleja, jotka voidaan kerätä tai kierrättää uudelleenkäyttöä varten. Kierrätä sähkölaitteet ja akut paikallisten määräyksiensä mukaisesti. Lisätietoa on saatavilla osoitteessa www.2helpU.com.

Ladattava akku

Tämä pitkään kestävä akku täytyy vaihtaa, kun ne eivät enää tuota riittävää tehoa töissä, jotka voitiin aikaisemmin tehdä helposti. Teknisen käyttöiän päätyttyä se tulee hävittää ympäristöstävällisesti:

- Anna akun tyhjentä kokonaan ja poista se sitten työkalusta.
- Li-ion-akut ovat kierrätettäviä. Vie ne jälleenmyyjälle tai paikalliseen kierrätyspisteeseen. Kerätyt akut kierrätetään tai hävitetään oikein.

18V SLADDLÖS BANDSÅG

DCS378

Gratulerar!

Du har valt ett DEWALT -verktyg. År av erfarenhet, grundlig produktutveckling och innovation gör DEWALT till en av de pålitligaste partnerna för fackmannamässiga elverktygs-användare.

Tekniska data

		DCS378
Spänning	V _{bc}	18
Typ		2
Batterityp		Litiumjon
Maximal uteffekt	W	530
Tomgångshastighet	m/min	174
Bladlängdmått	mm	899
Bladlängdmått	mm	0,5
Bladhöjdmått	mm	12,7
Max sågkapacitet	mm	86
Vikt (utan batteri)	kg	3,8

Buller- och vibrationsvärden (triax vektorsumma) enligt EN60745-2-20:

L _{PA} (emissionsljudtrycksnivå)	dB(A)	75
L _{WA} (ljudeffektnivå)	dB(A)	86
K (osäkerhet för angiven ljudnivå)	dB(A)	3

Vibrationsemissionsvärde a _{H, CM} =	m/s ²	< 2,5
Osäkerhet K =	m/s ²	1,5

Den vibrations- och/eller bulleremissionsnivå som anges i detta informationsblad har uppmätts i enlighet med ett standardiserat test som anges i EN60745 och det kan användas för att jämföra ett verktyg med ett annat. Den kan användas för att få fram en preliminär uppskattning av exponeringen.

⚠️ WARNING: Den deklarerade vibrations- och/eller bulleremissionsnivå som anges gäller vid verktygets huvudsakliga användning. Om verktyget emellertid används för andra tillämpningar, med andra tillbehör, eller om det är dåligt underhållet kan vibrations- och/eller bulleremissionsnivån avvika. Detta kan avsevärt öka exponeringsnivån under hela arbetsperioden.

En uppskattning av exponeringsnivån för vibrationer och/eller buller bör dessutom ta med i beräkningen de gånger verktyget är avstängt, eller när det är igång utan att utföra arbete. Detta kan avsevärt minska exponeringsnivån under hela arbetsperioden.

Identifiera ytterligare säkerhetsåtgärder för att skydda operatören från effekterna av vibrationer och/eller buller såsom att: underhålla verktyget och tillbehören, hålla händerna varma (relevant för vibrationer), organisera arbetsmönster.

EC-Följsamhetsdeklaration

Maskindirektiv



Sladdlös bandsåg DCS378

DEWALT deklarerar att dessa produkter, beskrivna under **Tekniska data** uppfyller:

2006/42/EC, EN60745-1:2009+A11:2010, EN60745-2-20:2009.

Dessa produkter uppfyller också direktiv 2014/30/EU och 2011/65/EU. För mer information, var god kontakta DEWALT på följande adress, eller se handbokens baksida.

Undertecknad är ansvarig för sammanställning av den tekniska filen och gör denna förklaring å DEWALTs vägnar.

Markus Rompel
Vice verkställande tekniskdirektör, PTE Europa
DEWALT, Richard-Klinger-Straße 11,
65510, Idstein, Tyskland
01.02.2024



WARNING: För att minska risken för personskada, läs instruktionshandboken.

Definitioner: Säkerhetsriktlinjer

Nedanstående definitioner beskriver allvarighetsnivån för varje signalord. Var god läs handboken och uppmärksamma dessa symboler.



FARA: Indikerar en omedelbart riskfylld situation som, om den inte undviks, **kommer att resultera i dödsfall eller allvarlig personskada.**



WARNING: Indikerar en potentiellt riskfylld situation som, om den inte undviks, **skulle kunna resultera i dödsfall eller allvarlig personskada.**



SE UPP: Indikerar en potentiellt riskfylld situation som, om den inte undviks, **kan resultera i mindre eller medelmåttig personskada.**

OBSERVERA: Anger en praxis som **inte är relaterad till personskada** som, om den inte undviks, **skulle kunna resultera i egendomsskada.**



Anger risk för elektrisk stöt.



Anger risk för eldsvåda.

SÄKERHETSVARNINGAR, ALLMÄNT ELVERKTYG



WARNING: Läs alla säkerhetsvarningar, instruktioner, illustrationer och specifikationer som

Batterier				Laddare/Laddningstid (minuter)**									
Kat. #	V _{DC}	Ah	Vikt (kg)	DCB104	DCB107	DCB112/ DCB1102	DCB113	DCB115/ DCB1104	DCB116	DCB117	DCB118	DCB132	DCB119
DCB546	18/54	6,0/2,0	1,08	60	270	170	140	90	80	40	60	90	X
DCB547/G	18/54	9,0/3,0	1,46	75*	420	270	220	135*	110*	60	75*	135*	X
DCB548	18/54	12,0/4,0	1,46	120	540	350	300	180	150	80	120	180	X
DCB549	18/54	15,0/5,0	2,12	125	730	450	380	230	170	90	125	230	X
DCB181	18	1,5	0,35	22	70	45	35	22	22	22	22	22	45
DCB182	18	4,0	0,61	60/40**	185	120	100	60	60/45**	60/40**	60/40**	60	120
DCB183/B/G	18	2,0	0,40	30	90	60	50	30	30	30	30	30	60
DCB184/B/G	18	5,0	0,62	75/50**	240	150	120	75	75/60**	75/50**	75/50**	75	150
DCB185	18	1,3	0,35	22	60	40	30	22	22	22	22	22	40
DCB187	18	3,0	0,54	45	140	90	70	45	45	45	45	45	90
DCB189	18	4,0	0,54	60	185	120	100	60	60	60	60	60	120
DCBP034/G	18	1,7	0,32	27	82	50	40	27	27	27	27	27	50
DCBP518/G	18	5,0	0,75	50	240	150	120	75	60	50	50	75	150

*Datumkod 201811475B eller senare

**Datumkod 201536 eller senare

***Schemat över batteriladdningstider tillhandahålls endast som vägledning. Laddningstiderna varierar beroende på temperatur och batteriets skick.

levereras med detta elverktyg. Underlåtenhet att läsa alla instruktioner som listas här nedan kan resultera i elektrisk stöt, eldsvåda och/eller allvarlig personskada.

SPARA ALLA VARNINGAR OCH INSTRUKTIONER FÖR FRAMTIDA REFERENS

Termen "elverktyg" i varningarna syftar på ditt starkströmsdrivna (sladdanslutna) elverktyg eller batteridrivna (sladdlösa) elverktyg.

1) Säkerhet på Arbetsområdet

- Håll arbetsområdet rent och ordentligt upplyst.** Belamrade eller mörka områden inbjuder till olyckor.
- Använd inte elektriska verktyg i explosiva atmosfärer, såsom i närvaron av lättantändliga vätskor, gaser eller damm.** Elektriska verktyg ge upphov till gnistor som kan antända dammet eller ångorna.
- Håll barn och åskådare borta meda du arbetar med ett elverktyg.** Distractioner kan göra att du förlorar kontrollen.

2) Elektrisk Säkerhet

- Kontakterna till elverktyget måste matcha uttaget. Modifiera aldrig kontakten på något sätt. Använd inte några adapterpluggar med jordanslutna (jordade) elektriska verktyg.** Omodifierade kontakter och matchande uttag minskar risken för elektrisk stöt.
- Undvik kroppskontakt med jordanslutna eller jordade ytor såsom rör, värmeelement, spisar och kylskåp.** Det finns en ökad risk för elektrisk chock om din kropp är jordansluten eller jordad.
- Utsätt inte elektriska verktyg för regn eller våta förhållanden.** Vatten som kommer in i ett elverktyg ökar risken för elektrisk stöt.
- Missbruka inte sladden. Använd aldrig sladden till att bära, dra eller koppla bort elverktyget från**

strömmen. Håll sladden borta från värme, olja, skarpa kanter eller rörliga delar. Skadade eller tilltrasslade sladdar ökar risken för elektrisk stöt.

- När du arbetar med ett elverktyg utomhus, använd en förlängningsladd som passar för utomhusanvändning.** Användning av en sladd som passar för utomhusanvändning minskar risken för elektrisk stöt.
- Om arbete med ett elverktyg i en fuktig lokal är oundvikligt, använd ett uttag som är skyddat med jordfelsbrytare (RCD).** Användning av en RCD minskar risken för elektrisk stöt.

3) Personlig Säkerhet

- Var vaksam, ha koll på vad du gör och använd sunt förnuft när du arbetar med ett elverktyg. Använd inte ett elverktyg när du är trött eller påverkad av droger, alkohol eller mediciner.** Ett ögonblicks uppmärksamhet när du arbetar med elektriska verktyg kan resultera i allvarlig personskada.
- Använd personlig skyddsutrustning. Bär alltid ögonskydd.** Skyddsutrustning såsom dammfilterskydd, halksäkra säkerhetsskor, skyddshjälm eller hörselskydd som används för lämpliga förhållanden minskar personskador.
- Förebygg oavsiktlig igångsättning. Se till att strömbrytaren är i frånläge innan du ansluter till strömkällan och/eller batteripaketet, plockar upp eller bär verktyget.** Att bära elektriska verktyg med ditt finger på strömbrytaren eller att strömsätta elektriska verktyg som har strömbrytaren på är att invidera olyckor.
- Avlägsna eventuell justeringsnyckel eller skiftnyckel innan du sätter på elverktyget.** En skiftnyckel eller en

nyckel som sitter kvar på en roterande del av elverktyget kan resultera i personskada.

- e) **Bøj dig inte för långt. Bibehåll alltid ordentligt fotfäste och balans.** Detta möjliggör bättre kontroll av elverktyget i oväntade situationer.
- f) **Klä dig ändamålsenligt. Bär inte lösa kläder eller smycken. Håll hår, beklädnad och handskar borta från delar i rörelse.** Lösa kläder, smycken eller långt hår kan fastna i delar i rörelse.
- g) **Om det finns anordningar för anslutning av apparater för dammutrensning och insamling, se till att dessa är anslutna och används på ett korrekt sätt.** Användning av dammuppsamling kan minska damm-relaterade faror.
- h) **Bli inte vårdslös och ignorera inte säkerhetsprinciperna trots att du är van att använda verktyg.** Vårdslöst handlande kan leda till allvarlig kroppsskada på en bråkdel av en sekund.

4) Användning och Skötsel av Elverktyg

- a) **Tvinga inte elverktyget. Använd det korrekta elverktyget för din tillämpning.** Det korrekta elverktyget gör arbetet bättre och säkrare vid den hastighet för vilket det konstruerades.
- b) **Använd inte elverktyget om strömbrytaren inte sätter på och stänger av det.** Ett elverktyg som inte kan kontrolleras med strömbrytaren är farligt och måste repareras.
- c) **Dra ur kontakten från strömkällan och/eller batteripaketet, om det är löstagbart, från elverktyget innan du gör några justeringar, byter tillbehör eller lägger elverktygen i förvaring.** Sådana förebyggande säkerhetsåtgärder minskar risken att oavsiktligt starta elverktyget.
- d) **Förvara elektriska verktyg som inte används utom räckhåll för barn, och låt inte personer som är obekanta med elverktyget eller med dessa instruktioner använda elverktyget.** Elektriska verktyg är farliga i händerna på utbildade användare.
- e) **Underhåll elektriska verktyg. Kontrollera för feljustering eller om rörliga delar har fastnat, bristning hos delar och andra eventuella förhållanden som kan komma att påverka elverktygets funktion. Om det är skadat, se till att elverktyget blir reparerat före användning.** Många olyckor orsakas av dåligt underhållna elektriska verktyg.
- f) **Håll kapningsverktyg vassa och rena.** Ordentligt underhållna kapningsverktyg med vassa sågkanter är mindre sannolika att fastna och är lättare att kontrollera.
- g) **Använd elverktyget, tillbehören och verktygssatserna, etc. i enlighet med dessa instruktioner, och ta hänsyn till arbetsförhållandena och det arbete som ska utföras.** Användningen av elverktyget för andra verksamheter än de som det är avsett för skulle kunna resultera i en farlig situation.

- h) **Se till att handtagen och greppytorna är torra och fria från olja och fett.** Hala handtag och greppytor förhindrar säker hantering och kontroll av verktyget i oväntade situationer.

5) Användning och Skötsel av Batteridrivna Verktyg

- a) **Ladda endast med den laddare som är specificerad av tillverkaren.** En laddare som passar till en typ av batteripaket kan ge upphov till brandfara när den används tillsammans med ett annat batteripaket.
- b) **Använd elverktygen enbart med därtill avsedda batteripaket.** Användning av andra batteripaket kan ge upphov till skaderisk och eldsvåda.
- c) **När batteripaketet inte används, håll det borta från andra metallföremål, såsom gem, mynt, nycklar, spikar, skruvar eller andra små metallföremål som kan skapa en förbindelse från ena polen till den andra.** Kortslutning av batteripolerna kan ge upphov till brännskador eller eldsvåda.
- d) **Under missbruksförhållanden kan vätska komma ut från batteriet, undvik kontakt med denna. Om kontakt oavsiktligt inträffar, spola med vatten. Om vätska kommer i kontakt med ögonen, uppsök medicinsk hjälp.** Vätska som kommer ut från batteriet kan ge upphov till irritation eller brännskador.
- e) **Använd inte ett batteripaket eller ett verktyg som är defekt eller modifierat.** Defekta eller modifierade batterier kan fungera oförutsägbart och ge upphov till brand, explosion eller risk för kroppsskador.
- f) **Utsätt inte batteripaketet eller verktyget för eld eller höga temperaturer.** Utsättande för eld eller temperaturer över 130 °C kan orsaka en explosion.
- g) **Följ alla instruktioner gällande laddningen och ladda inte batteripaketet eller verktyget utanför det temperaturområde som anges i bruksanvisningen.** Att ladda på fel sätt eller utanför det angivna temperaturområdet kan skada batteriet och höjer brandrisken.

6) Service

- a) **Se till att ditt elverktyg får service av en kvalificerad reparatör, som endast använder identiska ersättningsdelar.** Detta säkerställer att elverktygets säkerhet bibehålles.
- b) **Gör aldrig service på skadade batteripaket.** Service av batteripaket bör endast genomföras av tillverkaren eller auktoriserade tjänsteleverantörer.

Ytterligare säkerhetsregler – portabla bandsågar

- **Håll elverktyget i isolerade greppytor under arbete där skärtillbehöret kan komma i kontakt med dolda strömförande ledningar.** Skärande tillbehör som kommer i kontakt med en strömförande ledning kan göra att oskyddade metalldelar av elverktyget blir strömförande och kan ge användaren en elektrisk stöt.
- **Håll händerna borta från sågområdet och sågbladet.**

- **Se alltid till att den portabla bandsågen är ren innan användning.**
- **Avsluta genast arbetet så fort du märker något onormalt, oavsett vad.**
- **Se alltid till att alla komponenter är monterade korrekt och sitter fast innan verktyget används.**
- **Hantera alltid bandsågens blad försiktigt vid montering och när det tas bort.**
- **Håll undan händerna från sågbladets väg.**
- **Vänta alltid tills motorn har nått full hastighet innan kapningen påbörjas.**
- **Se till att handtagen är torra och fria från olja och fett.** Håll verktyget i ett fast grepp när det används.
- **Var alltid uppmärksam, särskilt vid repetitiva och monotona arbeten.** Ha alltid koll på händernas position i förhållande till bladet.
- **Ta aldrig bort arbetsstopp.**
- **Håll dig undan från ändbitar som faller ned efter att de kapats.** De kan vara heta, vassa och/eller tunga. Allvarliga personskador kan uppstå.
- **Luftventiler täcker ofta rörliga delar och bör undvikas.** Lösa kläder, smycken eller långt hår kan fastna i rörliga delar.

Kvarstående risker

Följande risker följer med användning av dessa bandsågar.

- Skador orsakade av att roterade eller heta delar vidrörs hos verktyget.

Trots tillämpning av de relevanta säkerhetsbestämmelserna och användning av säkerhetsapparater kan vissa återstående risker inte undvikas. De är:

- Hörselnedsättning.
- Risk att fingrar kläms vid byte av tillbehör.
- Hälsorisker till följd av inandning av damm som bildas vid arbete i trä.
- Risk för personskada på grund av flygande partiklar.

Laddare

Laddare från DEWALT kräver ingen justering och är designade för att vara så enkla som möjligt att använda.

Elsäkerhet

Den elektriska motorn har konstruerats för endast en spänning. Kontrollera alltid att strömförsörjningen motsvarar spänningen på klassificeringsplattan. Kontrollera också att spänningen på din laddare är den samma som i elnätet.



Din DEWALT laddare är dubbelisolerad i enlighet med EN60335; därför behövs ingen jordledning.

Om nätsladden är skadad får den endast bytas ut av DEWALT eller en auktoriserad serviceorganisation.

Användning av förlängningssladd

En förlängningssladd skall inte användas såvida det inte är absolut nödvändigt. Använd en godkänd förlängningssladd, som är lämplig för laddarens strömbehov (se **Tekniska data**). Minsta ledarstorlek är 1 mm²; maximal längd är 30 m.

Om du använder en sladdvinda, linda alltid av sladden fullständigt.

Viktiga säkerhetsinstruktioner för alla batteriladdare

SPARA DESSA INSTRUKTIONER: Denna manual innehåller viktiga säkerhets- och driftinstruktioner för kompatibla batteriladdare (se **Tekniska data**). Innan laddaren används, läs igenom alla instruktioner och varningar om laddaren, batteriet och produkten för användning av batteri.



WARNING: Risk för stötar. Låt ingen vätska komma in i laddaren. Det kan resultera i elektriska stötar.



WARNING: Vi rekommenderar användning av restströmsenhet med en restströmsmärkning på 30 mA eller mindre.



SE UPP: Risk för brännskada. För att minska risken för skador, ladda endast DEWALT uppladdningsbara batterier. Andra typer av batterier kan gå sönder och orsaka personskador och skadegörelse.



SE UPP: Barn bör övervakas för att säkerställa att de inte leker med apparaten.

OBSERVERA: Under vissa förhållanden när laddaren är inkopplad i eluttaget kan de exponerade laddningskontakterna inuti laddaren kortslutas av främmande föremål. Främmande föremål som är ledande såsom, men inte begränsat till, stålull, aluminiumfolie eller ansamling av metapartiklar bör hållas borta från laddningshållrummet. Koppla alltid ifrån laddaren från eluttaget när det inte finns något batteri i hållrummet. Koppla ifrån laddaren vid rengöring.

- **Försök INTE att ladda batteriet med någon annan laddare än de i denna bruksanvisning.** Laddaren och batteriet är speciellt konstruerade att fungera tillsammans.
- **Dessa laddare är inte avsedda för någon annan användning än att ladda DEWALT uppladdningsbara batterier.** All annan användning kan resultera i brandrisk, elstötar eller till och med dödliga elstötar.
- **Utsätt inte laddaren för regn eller snö.**
- **Dra ut genom att hålla i kontakten i stället för i sladden när du kopplar ur laddaren.** Detta kommer att minska risken för skador på den elektriska kontakten och sladden.
- **Se till att sladden placeras så att ingen går på den, snubblar på den eller att den på annat sätt riskerar att skadas.**
- **Använd inte en förlängningssladd såvida det inte är absolut nödvändigt.** Användning av en olämplig förlängningssladd kan resultera i risk för brand, elektriska stötar eller död av elektrisk ström.
- **Placera inga föremål ovanpå laddaren eller placera inte laddaren på ett mjukt underlag eftersom det kan blockera ventilationsöppningarna vilket kan resultera i intern överhettning.** Placera laddaren undan från alla heta källor. Laddaren ventileras genom öppningar i överkant och underkant av höjlet.
- **Använd inte laddare med skadad sladd eller kontakt –byt ut den omedelbart.**

- **Använd inte laddaren om den utsatts för skarpa stötar, tappats eller skadats på annat sätt.** Lämna den hos ett auktoriserat servicecenter.
- **Demontera inte laddaren, ta den till ett auktoriserat servicecenter när service eller reparation behövs.** Felaktig montering kan resultera i risker för elektriska stötar, dödsfall via elektricitet eller brand.
- **Om strömladdnen skadas måste den bytas omedelbart av tillverkaren, dess serviceombud eller liknande kvalificerad person för att förhindra alla faror.**
- **Koppla bort laddaren från vägguttaget innan du påbörjar rengöringen. Detta kommer att minska risken för elektriska stötar.** Borttagning av batteriet minskar inte risken.
- **Anslut ALDRIG två laddare tillsammans.**
- **Laddaren är konstruerad för att fungera på vanlig hushållspå 230V. Försök inte att använda någon annan spänning.** Detta gäller inte för billaddaren.








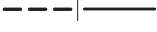

Ladda ett batteri (Bild [Fig.] B)

1. Koppla in laddaren i lämpligt uttag innan batteriet sätts in.
2. Sätt in batteriet **14** i laddaren, se till att batteriet är helt isatt i laddaren. Den röda lampan (laddning) börjar blinka upprepade gånger för att indikera att laddningsprocessen har startat.
3. Det går att se när laddningen är klar genom att den röda lampan lyser kontinuerligt. Batteriet är fulladdat och kan nu användas eller lämnas i laddaren. För att ta bort batteriet ur laddaren, tryck och håll nere batterilåsknappen **15** på batteriet.

NOTERA: För att garantera maximal prestanda och livslängd för litium-jonbatteri bör batteriet laddas fullt innan första användning.

Laddningshantering

Se nedanstående indikatorer angående batteriets laddningsstatus.

Laddningsindikatorer			
	Laddning		
	Fulladdat		
	Varm/kall fördröjning*		

*Den röda lampan fortsätter att blinka, men en gul indikatorlampa kommer att lysa under denna operation. När batteriet har nått lämplig temperatur kommer den gula lampan att slockna och laddaren återupptar laddningsproceduren.

Den/de kompatibla laddar(en/na) kommer inte att ladda ett felaktigt batteri. Laddaren kommer att indikera ett felaktigt batteri genom att vägra lysa.

NOTERA: Detta kan också betyda att det är problem med en laddare.

Om laddaren indikerar ett problem, låt testa laddaren och batteriet hos ett auktoriserat servicecenter.

Varm/kall fördröjning

När laddaren upptäcker ett batteri som är för hett eller för kallt, kommer den automatiskt att starta en varm/kall fördröjning och avbryta laddningen tills batteriet har nått en lämplig temperatur. Laddaren växlar sedan automatiskt till paketladdningsläge. Denna funktion garanterar maximal batterilivslängd.

Ett kallt batteri kommer att ladda med en lägre hastighet jämfört med ett varmt batteri. Batteriet kommer att laddas med en lägre hastighet genom hela laddningscykeln och kommer inte att återgå till maximal laddningshastighet även om batteriet blir varmt.

DCB118-laddaren är utrustad med en intern fläkt som är designad att kyla batteriet. Fläkten slås på automatiskt när batteriet behöver svalkas. Använd aldrig laddaren om fläkten inte fungerar korrekt eller om ventilationsöppningarna är blockerade. Låt inga främmande föremål komma in på insidan av laddaren.

Elektroniskt skyddssystem

XR litiumjon-verktyg är konstruerade med ett elektroniskt skyddssystem som kommer att skydda batteriet mot överladdning, överhettning eller kraftigt urladdning.

Verktyget kommer automatiskt att stängas av om det elektroniska skyddssystemet aktiveras. Om detta sker placera litiumjonbatteriet i laddaren tills det är fulladdat.

Väggmontering

Dessa laddare är designade att väggmonteras eller stå upprätt på ett bord eller arbetsyta. Vid väggmontering, placera laddaren inom räckhåll för ett elektriskt uttag och borta från hörn och andra hinder som kan påverka luftflödet. Använd baksidan av laddaren som mall för placering av monteringssskruvarna på väggen. Montera laddaren säkert med gipskruvar (köps separat) som är minst 25,4 mm långa med ett skruvhuvud med en diameter på 7–9 mm, skruvade i trä till ett optimalt djup som lämnar ungefär 5,5 mm av skruven synlig. Rikta in öppningarna på baksidan av laddaren mot de exponerade skruvarna och för in dem helt i öppningarna.

Rengöringsinstruktioner för laddaren

⚠ VARNING: Risk för stötar. Koppla ifrån laddaren från strömuttaget innan rengöring. Smuts och flott kan avlägsnas från laddarens utsida med hjälp av en trasa eller en mjuk borste som inte är av metall. Använd inte vatten eller rengöringsvätska. Låt aldrig någon vätska komma in i verktyget; sänk aldrig ner någon del av verktyget i en vätska.

Batteripaket

Viktiga Säkerhetsinstruktioner för alla Batteripaket

Vid beställning av utbytes-batteripaket, se till att inkludera katalognummer och spänning.

Batteripaketet är inte full-laddat när det kommer ur kartongen. Innan du använder batteripaketet och laddaren, läs säkerhetsinstruktionerna här nedan. Följ därefter de laddningsprocedurer som översiktligt beskrivs.

LÄS ALLA INSTRUKTIONER

- **Ladda inte eller använd batteriet i explosiv atmosfär, såsom i närheten av brännbara vätskor, gaser eller damm.** Isättning och borttagning av batteriet från laddaren kan antända dammet eller ångorna.
- **Tvinga aldrig in batteripaketet in i laddaren. Modifiera inte batteripaketet på något sätt så att det passar i en icke-kompatibel laddare då batteripaketet kan brista och orsaka allvarliga personskador.**
- Aldra endast batteripaketet i DEWALT laddare.
- **Skvätt INTE** eller sänk ned i vatten eller annan vätska.
- **Förvara inte eller använd verktyget och batteriet på platser där temperaturen kan sjunka under 4 °C (39,2 °F) (såsom utomhusskjul eller byggnader i metall under vintern) eller överskrider 40 °C (104 °F) (såsom utomhusskjul eller byggnader i metall under sommaren).**
- **Bränn inte batteripaketet, även om det är svårt skadat och helt utslitet.** Batteripaketet kan explodera i elden. Giftiga ångor och ämnen skapas när batteripaketet med litium-jon bränns.
- **Om batteriets innehåll kommer i kontakt med huden, tvätta omedelbart området med mild tvål och vatten.** Om batterivätskan kommer in i ögat, skölj med vatten över det öppna ögat under 15 minuter eller tills irritationen upphör. Om medicinsk omsorg behövs består batteri-elektrolyten av en blandning av flytande organiska karbonater och litiumsalter.
- **Innehållet i öppnade battericeller kan ge upphov till andningsirritation.** Tillhandahåll frisk luft. Om symtom kvarstår, sök medicinsk vård.



VARNING: Fara för brännskada. Batterivätskan kan vara lättantändlig om den utsätts för gnista eller eld.



VARNING: Försök aldrig att öppna batteripaketet av någon anledning. Om batteripaketets hölja spricker eller är skadat sätt inte in det i laddaren. Krossa inte, tappa eller skada batteripaketet. Använd inte ett batteripaket som fått en kraftig stöt, tappats, körts över eller skadats på något annat sätt (t.ex. genomborrad av en spik, träffad av en hammare, klivits på). Det kan resultera i elektriska stötar eller dödsfall av elektrisk ström. Skadade batteripaket skall returneras till servicecenter för återvinning.



VARNING: Brandfara. Förvara eller bär inte batteripaketen på så sätt att metallföremål kan komma i kontakt med de oskyddade batteripolerna.

Exempelvis placera inte batteripaketet i förkläden, fickor, verktygslådor, produktlådor, lådor etc. där det finns lösa spikar, skruvar, nycklar etc.



SE UPP: När den inte används skall den läggas på sidan på en stabil plats så att ingen riskerar att någon snubblar på den. Vissa verktyg med stora batteripaket kan stå upprätt på batteripaketet men lätt kan vältras.

Transport



VARNING: Brandfara. Transport av batterier kan leda till eldsvåda om batteripolerna oavsiktligt kommer i kontakt med ledande material. Se vid transport av batterier till att

batteripolerna är skyddade och väl isolerade från material som eventuellt kan komma i kontakt med dem och orsaka kortslutning.

NOTERA: Litium-jon batterier skall inte placeras i det incheckade bagaget.

DEWALT batterierna uppfyller alla tillämpliga regler för transport av farligt gods som stipuleras av industrin och rättsliga normer, vilket omfattar FN:s rekommendationer för transport av farligt gods; International Air Transport Associations (IATA) regelverk vid transport av farligt gods, de internationella föreskrifterna om transport av farligt gods till sjöss (IMDG), samt den europeiska överenskommelsen om internationell transport av farligt gods på väg (ADR). Litiumjon -celler och -batterier har klassificerats enligt testresultaten och de fastställda kriterierna i delavsnitt 38,3 i FN:s testhandbok för transport av farligt gods.

I de flesta fall kommer transport av ett DEWALT batteripaket att undantas från att klassificeras som ett fullt reglerat klass 9 farligt material. Generellt kommer endast transporter som innehåller ett litium-jonbatteri med en nominell energimärkning större än 100 Watt (Wh) krävas att de transporter som fullt reglerat klass 9. Alla litium-jonbatterier har wattimmarna markerat på förpackningen. Vidare, på grund av bestämmelsens komplexitet rekommenderar inte DEWALT flygtransport av endast litium-jonbatteripaket oavsett märkning av wattimmar. Leverans av verktyg med batterier (kombisatser) kan accepteras för flygtransporter om märkningen av wattimmarna inte är större än 100 Wh.

Oberoende av om försändelsen klassificeras som undantagen eller helt reglerad, är det avsändaren som har ansvaret för att de aktuella bestämmelserna gällande förpackning, etikettering/märkning och dokumentation uppfylls.

Informationen som ges i detta avsnitt av handboken är given enligt bästa vetande och har ansetts vara korrekt vid tidpunkten som dokumentet skrevs. Trots det ges ingen uttrycklig eller underförstådd garanti. Det är på köparens eget ansvar att de åtgärder som vidtas uppfyller gällande bestämmelser.

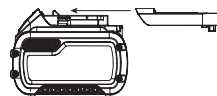
Transportera FLEXVOLT™ batteriet

DEWALT FLEXVOLT™ batteri har två lägen: **Använd** och **Transport**.

Använd-läge: När FLEXVOLT™ batteriet är fristående eller är i en DEWALT 18V produkt, fungerar det som ett 18V batteri. När FLEXVOLT™ batteriet är i en 54V eller en 108V (två 54V batterier) produkt, fungerar det som ett 54V batteri.

Transport-läge: När locket är fäst på FLEXVOLT™ batteriet är batteriet i transport-läge.

Behåll locket på för varutransport.



I transport-läge är cellsträngarna elektriskt frånkopplade i paketet vilket resulterar i tre batterier med lägre märkning av watt-timmar (Wh) jämfört med ett batteri med en högre märkning av watt-timmar. Denna ökade kvantitet med tre batterier med den lägre märkningen av watt-timmar kan undanta paketet från vissa transportbestämmelser som införts för batteriet med högre watt-timmar.

Exempel, transport Wh-klassificering kan indikera 3 x 36 Wh, vilket betyder tre batterier på 36 Wh var. Användningen av

Wh-klassificeringen indikerar 108 Wh (underförstått ett batteri).

Exempel på etiketmärkning för användning och transport



Förvaringsrekommendationer

- Den bästa förvaringsplatsen är en som är sval och torr, långt bort från direkt solljus och för mycket värme eller kyla. För optimal batterifunktionalitet och livslängd, förvara batteripaketet vid rumstemperatur när de inte används.
- För långvarig förvaring rekommenderas att förvara ett fulladdat batteripaket på en kall och torr plats utan laddare för optimalt resultat.

NOTERA: Batteripaket bör inte förvaras helt urladdade. Batteripaketet behöver laddas innan det används igen.

Etiketter på laddare och batteripaket

Förutom bilddiagrammen som används i denna manual kan etiketterna på laddaren och batteripaketet visa följande bilddiagram:



Läs instruktionshandbok före användning.



Se **Tekniska data** angående laddningstid.



Stick inte in ledande föremål.



Ladda inte skadade batteripaket.



Utsätt inte för vatten.



Se till att undermåliga sladdar omedelbart byts ut.



Ladda endast mellan 4 °C och 40 °C.



Endast för användning inomhus.



Kassera batteripaketet med vederbörlig hänsyn till miljön.



Ladda endast DEWALT batteripaket med avsedda DEWALT laddare. Laddning av batteripaket med andra än de avsedda DEWALT batterierna med en DEWALT laddare kan göra att de brister eller så kan det leda till farliga situationer.



Bränn inte batteripaketet.



ANVÄNDNING: Använd utan transportlock, indikerar Wh-märkningen 108 Wh (ett batteri med 108 Wh).



TRANSPORT: Transport med inbyggt transportlock, Wh-märkning indikerar 3 x 36 Wh (tre batterier på 36 Wh).

Batterityp

Dessa batterier kan användas: DCB181, DCB182, DCB183, DCB183B, DCB183G, DCB184, DCB184B, DCB184G, DCB185, DCB187, DCB189, DCBP034, DCBP034G, DCBP518, DCBP518G. Se **Tekniska data** för mer information.

Förpackningens innehåll

Förpackningen innehåller:

- Sladdlös bandsåg
- 18 TPI variabelt hartsat bi- metallblad
- Förvaringslåda
- laddare
- litiumjonbatteri (modellerna C1, D1, E1, G1, H1, L1, M1, P1, Q1, S1, T1, U1, X1, Y1, Z1)
- litiumjonbatterier (modellerna C2, D2, E2, G2, H2, L2, M2, P2, Q2, S2, T2, U2, X2, Y2, Z2)
- litiumjonbatterier (modellerna C3, D3, E3, G3, H3, L3, M3, P3, Q3, S3, T3, U3, X3, Y3, Z3)
- bruksanvisning

OBSERVERA: Batteri, laddare och förvaringslåda medföljer inte N-modeller. Batteri och laddare medföljer inte NT-modeller. B-modeller inkluderar Bluetooth®-batteri.

OBSERVERA: Bluetooth®-märkningen och logotyper är registrerade varumärken som ägs av Bluetooth®, SIG, Inc. och all användning av sådan märkning av DEWALT sker under licens. Övriga varumärken och varumärkesnamn tillhör respektive ägare.

- Kontrollera om verktyget, delar eller tillbehör fått skador som kan tänkas ha uppstått under transporten.
- Ta dig tid att grundligt läsa igenom och förstå denna bruksanvisning innan verktyget tas i bruk.

Märkningar på verktyg

Etiketten på verktyget kan innehålla följande piktogram.



Läs bruksanvisningen före användning.



Använd hörselskydd.



Använd skyddsglasögon.



Synlig strålning. Titta inte in i ljuset.



Använd inte hängkrok som fästpunkt för snodd.

Placering av datumkod (Bild B)

Produktionsdatumkoden **26** består av 4-siffrigt år följt av 2-siffrigt vecka och avslutas av en 2-siffrigt fabrikskod.

Beskrivning (Bild A)



WARNING: Modifiera aldrig elverktyget eller någon del av det. Skada eller personskada kan uppstå.

- 1 Startspär
- 2 Variabel hastighetskontroll
- 3 Variabel hastighetsratt
- 4 Huvudhandtag
- 5 Insexnyckel
- 6 Arbetsstopp
- 7 Låsmutter
- 8 Bladspänningsspak
- 9 Blad
- 10 Upphängningskrok
- 11 Bladskydd
- 12 Klingskyddsspär
- 13 Spårskruvar
- 14 Batteri
- 15 Batterilåsknapp
- 16 LED arbetslampa
- 17 Extrahandtag

Avsedd användning

Denna kraftiga bandsåg är avsedd för professionellt arbete för att kapa metall.

ANVÄND INTE under våta förhållanden eller i närheten av lättantändliga vätskor eller gaser.

Denna kraftiga bandsåg är ett professionellt elverktyg.

LÅT INTE barn komma i kontakt med verktyget. Övervakning krävs när oerfarna användare använder detta verktyg.

- **Små barn och fysiskt svaga personer.** Denna apparat är inte avsedd att användas av små barn eller fysiskt svaga personer utan övervakning.
- Denna produkt är inte avsedd att användas av personer (inklusive barn) med reducerad fysisk, sensorisk eller mental förmåga eller med begränsad erfarenhet eller kunskap såvida inte de är under uppsikt av en person som är ansvarig för deras säkerhet. Barn skall aldrig lämnas ensamma med denna produkt.

MONTERING OCH JUSTERING



WARNING: För att minska risken för allvarlig personskada, stäng av verktyget och koppla bort batteriet innan du gör några justeringar eller tar bort/installerar tillsatser eller tillbehör. En oavsiktlig start kan orsaka skador.



WARNING: Använd enbart DEWALT batteripaket och laddare.

Snoddanslutning (Bild A)

Extra tillbehör

Specifika säkerhetsvarningar för användning på höjd



WARNING:

- Om verktyget av någon anledning tappas måste snoddanslutningen undersökas och underhållas ordentligt innan den används igen. Snoddanslutningen är konstruerad för att kunna sträcka sig för att klara stöten från ett fall. All permanent sträckning på anslutningen som exponerar de röda markerade interna spolarna indikerar att den har äventyrats och måste underhållas innan den används igen.
- Använd inte hängkrok som fästpunkt för snodd.
- Använd endast batterier med inbyggd batterirem. Använd inte osäkrade batterier när verktyget är fastsatt. Osäkrade batterier kan lossna från verktyget om de tappas.
- Se till att verktyget och tillbehören alltid sitter fast när du arbetar "på höjd". (Maximal snoddlängd: 2 m.)
- Använd endast med snoddar som är lämpliga för den här verktygstypen och klassificerade för åtminstone den vikt som anges på etiketten för verktygssnoddens fästpunkt.
- Fara för att krossas, skäras eller fastna. Använd inte rörliga delar, mekanismer eller maskiner i drift.
- Fäst inte snoddverktyget någonstans på din kropp. Fäst till stabil struktur som kan stå emot krafterna av ett verktyg som faller.
- Se till att snodden är ordentligt säkrad på varje ände innan användning.
- Undersök verktyget och snodden innan varje användning efter skador och korrekt funktion (inklusive tyg och stygn). Använd inte ifall skadat eller inte fungerar korrekt.
- Ändra inte snoddanslutningspunkten eller använd den på ett annat sätt än enligt instruktionerna i denna manual.
- Fäst endast verktyget på en snodd med en låsande karbinhake. Fäst inte genom att ögla eller knyta snodden. Använd inte rep eller sladd.
- Fara för elektrisk stöt. Se till att strömmen är av vid arbete i områden med hög spänning. Vissa snoddar är ledande.
- Verktyg som faller singlar mot snodden, vilket kan orsaka skador och förlorad balans.
- Bär inte verktyget i anslutningspunkten eller snodden.
- Fäst inte mer än ett verktyg på varje snodd.
- Använd endast lämpligt DEWALT fastsättningskit förberett för snoddanslutning. Modifiera ALDRIG verktyg för att skapa fästpunkter.
- För endast över verktyget mellan händerna när du har ordentlig balans på en stabil plats.

- *Fäst aldrig snodden på verktyg på ett sätt som förhindrar att skydd, omkopplare och lås fungerar ordentligt.*
- *Undvik att fästna i snodden.*
- *Håll snodden borta från verktygets skärområde.*
- *Använd inte snoddar eller fästnanordningar för att få extra hävstångseffekt från verktyget.*
- *Använd inte som personligt fallskydd.*
- *Risk för fallande föremål! Byt endast tillbehör och fästen där ett föremål som faller inte medför någon fara under dig. Kontakta din myndighet med behörighet eller den platsansvarige för faranden vid arbete på höjd.*
- *Använd inte laddaren eller väskan på hög höjd.*
- *Använd karbinhakar med flera funktioner och skruvportar. Använd inte karbinhakar med fjäderklämmor av typ enkelfunktion.*

Fästet **16** är för montering av DeWALTs fastsättningskit förberett för snoddanslutning, som finns hos DEWALT-servicecenter.

Fastsättningskit förberett för snoddanslutning är avsett att användas av kompetent personal som är utbildad och kunnig om arbete med verktyg i och runt maskiner och "på höjd". Fastsättningskit förberett för snoddanslutning kan endast läggas till i vissa modeller och måste installeras av ett auktoriserat servicecenter.

Installera och ta bort blad



FÖRSIKTIGHET: Risk för skärskador.

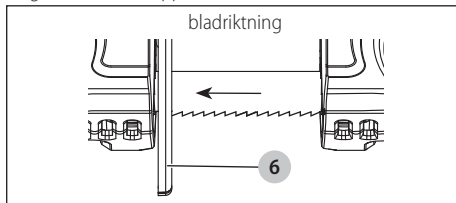
Bladspänningsspaken är under fjädertryck. Behåll kontrollen över spaken när bladspänningen lossas.



WARNING: Använd **ALLTID** handskar när du rör vid sågbladet.

För att installera blad (Bild. A, C–E)

1. Vrid på bladspänningsspaken **8** medurs 180 grader till stopp för att lossa spänningen i bladet (se Bild A).
2. Vänd sågen och placera den på en arbetsbänk eller på ett bord.
3. Lossa de två bladskyddsspärrarna **12** och öppna bladskyddet **11**.
4. Placera bladet så att tänderna är vända ut från sågen och såga mot arbetsstoppet **6**.



5. Skjut in bladet i styrrullarna **20** och runt båda remskivorna **19** som visas i Bild C.

6. Se till att bladet är helt infört i styrrullarna och placerat helt på gummidäcken **21** och vidrör endast de bakre styrlagren **25**.
7. Vrid bladspänningsspaken **8** moturs tills det stannar och stäng sedan bladskyddet och säkra spärrarna. Se till att tänderna riktas bort från bandsågen (Bild A, C).
8. Slå på sågen och stäng av den några gånger för att garantera att bladen är korrekt placerade.

Justering av arbetsstopp (Bild G)

För att stödja stora arbetsstycken ska arbetsstoppet sänkas enligt dessa steg:

1. Lossa de två skruvarna **28**, som visas i Bild G, med insexnyckeln **5** som medföljer.
2. Flytta arbetsstoppet **6** till önskad position.
3. Spänn skruvarna ordentligt **28**.

Ta bort blad (Bild A, C–E)

1. Vrid på bladspänningsspaken **8** medurs 180 grader till stopp för att lossa spänningen i bladet (se Bild A).
2. Vänd sågen och placera den på en arbetsbänk eller på ett bord.
3. Lossa de två bladskyddsspärrarna **12** och öppna bladskyddet **11**.
4. När bladet tas bort kan spänningen lossa och bladet kan fjädra iväg. SÅGBLAD ÄR VASSA. VAR FÖRSIKTIG VID HANTERING.
5. Inspektera styrrullarna **20** och ta bort alla stora spån som kan vara lagrade i dessa. Lagrade spån kan förhindra rotationen hos styrrullarna och orsaka platta punkter på styrrullarna.
6. Gummihjul **21** är monterade på remskivorna **19**. Gummihjulen bör inspekteras om dess lossnar eller skadats vid byte av bladet. Torka bort alla spån från gummihjulen på remskivorna.
NOTERA: Ta inte bort spån med händerna. Detta kommer att utöka hjulens livslängd och göra att bladen inte glider. Om något lossnar eller någon skada sker ska verktyget att lämnas till ett auktoriserat DEWALT servicecenter för reparation eller byte så snart som möjligt. Fortsatt användning med lösa eller skadade gummihjul kommer att orsaka instabil bana hos bandsågbladet.
7. Stäng bladskyddet och säkra de två bladskyddsspärrarna ordentligt. Vrid bladspänningsspaken **8** moturs 180 grader tills den stannar.

Bladspårning (Bild A, G, H)



WARNING: För att minska risken för allvarlig personskada, stäng av verktyget och ta bort batteripaketet innan du gör några justeringar eller tar bort/installerar tillsatser eller tillbehör. En oavsiktlig start kan orsaka skador.

OBSERVERA: För kraftig åtdragning av inställningskruven kan resultera i att sågen skadas.

Bandsågen är utrustad med en inställningsbar bladspårningsmekanism som alltid garanterar korrekt

bladspårning. Bladet är ordentligt justerat när det sitter helt på gummidäcken **21** och lätt vidrör vid ett eller båda av de bakre styrlagren **25**.

Inställningen av bladspårningen

- Vrid och öppna bladspänningsspaken **8** för att komma åt spårningsskruvarna **13**.
- Lossa låsmuttern med en 13 mm skiftnyckel **7** (Bild G).
- Använd en 4 mm insexnyckel **5** för att vrida en av spårningsskruvarna **13** 1/4 varv medurs eller moturs (Bild G).
OBSERVERA: Vridning av spårningsskruvarna medurs (+) flyttar bladet mot styrrullarna, vridning av spårningsskruvarna moturs (-) flyttar bladet bort från styrrullarna.
- Dra åt låsmuttern och stäng bladspänningsspaken och bladskyddet. (Det är nödvändigt att köra sågen för att observera spårningen.)
- Observera bladspårningen mellan körningarna och preppta steg 1-4 om så behövs för att uppnå korrekt bladspårning.

Blad

Denna portabla bandsåg är inställd för att användas med 0,5 mm breda och 12,7 mm höga och 896 mm–899 mm långa blad.

ANVÄND INTE 0,64 mm tjocka blad.



WARNING: Användning av andra blad eller tillbehör kan vara farligt. **ANVÄND INTE** andra typer av tillbehör med bandsågen. Blad som används på stationära bandsågar har annan tjocklek. Försök inte att använda dem på den portabla enheten.

Bladval

Avgör som regel först storleken och formen på arbetet och vilken typ av material som ska sågas. Kom ihåg att för den mest effektiva sågningen skall så grovt tandat blad användas vid en given tillämpning eftersom ju grövre tandning desto snabbare sågning. Vid val av lämpligt antal tänder per tum på bandsågbladet skall minst två tänder vara i kontakt med arbetsytan när bladet vilar mot arbetsstycket. En tumregel är att mjuka material vanligtvis kräver grovtandade blad medan hårda material kräver fintandade blad. När en mjukare finish krävs, välj ett fintandat blad.

Välj lämpligt bandsågblad efter materialtyp, mått och antal tänder. Se tabellen **Beskrivning av bandsåg i bi-metall**.

Följande tabell är endast avsedd som en generell vägledning. Bestäm typ av material och måtten på arbetsstycket och välj mest lämpligt bandsågblad.

OBSERVERA: Använd aldrig bandsågen för att kapa hartsade material eftersom de kan smälta. Smältning av hartsat material orsakar av hög hetta som genereras under sågningen och kan göra att sågbladet fastnar i materialet och det kan resultera i överbelastning och att motorn bränns.

BESKRIVNING AV BANDSÅG I BI-METALL				
Arbetsstyckets tjocklek	Antal tänder			
	24	18	14	14/18
3,2 mm och mindre	✓	✓		
3,2–6,4 mm			✓	✓

Avtryckare variabel hastighetskontroll (Bild A, H)

Lossa avtryckarknappen **1** genom att trycka på knappen. Dra i det variabla hastighetskontrollreglaget **2** för att slå PÅ motorn. Avtryckaren med variabel hastighet betyder mer mångsidighet för dig. Ju längre avtryckaren trycks ned, desto högre blir sågens hastighet. Om du släpper avtryckaren stängs motorn AV. **När avtryckaren släpps aktiveras automatiskt låsknappen.**



WARNING: Det är inte möjligt att låsa strömbrytaren i PÅ-läget på detta verktyg och den bör aldrig låsas i PÅ-läge med några andra metoder.

Varierbar hastighetskontroll (Bild H)

En hastighetskontrollratt **3** finns nära sågens avtryckare. Hastigheten ökar när ratten vrids från en låg hastighetsinställning på 1 (67 m/min) till en hög hastighetsinställning på 5 (174 m/min).

LED-arbetsbelysning (Bild A)



SE UPP: Titta inte in i arbetsbelysningen. Allvarliga ögonskador kan bli följden.

Det finns en arbetslampa **17** placerad ovanför bladet. Arbetslampan aktiveras när man trycker på avtryckarknappen och kommer att stängas av automatiskt 20 sekunder efter att avtryckarknappen släpps. Om avtryckarknappen förblir intryckt kommer arbetsbelysningen att förbli påslagen.

NOTERA: Arbetsbelysningen är till för att belysa det omedelbara arbetsområdet och är inte avsedd att användas som ficklampan.

ANVÄNDNING

Bruksanvisning



WARNING: Laktta alltid säkerhetsinstruktionerna och tillämpbara bestämmelser.



WARNING: För att minska risken för allvarlig personskada, stäng av verktyget och koppla bort batteripaketet innan du gör några justeringar eller tar bort/installerar tillsatser eller tillbehör. En oavsiktlig igångsättning kan orsaka personskada.

Montering och borttagning av batteriet från verktyget (Bild B)

NOTERA: Se till att batteriet **14** är fulladdat.

Installation av batteriet i verktygshandtaget

- Rikta in batteriet mot skenorna inuti verktygets handtag (Bild B).
- Skjut det in i handtaget tills batteriet sitter fast i verktyget, se till att du hör att det snäpper på plats.

Borttagning av batteriet från verktyget

1. Tryck på låsknappen **15** och dra med en fast rörelse batteriet bort från verktygshandtaget.
2. Sätt in batteriet i laddaren.

Batterimätare (Bild B)

Vissa batterier från DEWALT inkluderar en bränslemätare vilken består av tre gröna LED-lampor som indikerar laddningsnivån som finns kvar i batteriet.

För att slå på mätaren ska du trycka in och hålla kvar laddningsmätarknappen **27**. En kombination av de tre LED-lamporna kommer att lysa för att ange kvarvarande laddningsnivå. När laddningen i batteriet är under den användbara gränsen kommer inte laddningsmätaren att lysa och batteriet behöver laddas.

NOTERA: Laddningsmätaren är endast en indikering på laddning som finns kvar i batteriet. Den indikerar inte verktygets funktionalitet och kan variera baserat på produktkomponenter, temperatur och slutanvändarens användning.

Korrekt handplacering (Bild I)



WARNING: För att minska risken för allvarlig personskada, använd **ALLTID** korrekt handplacering såsom visas.



WARNING: För att minska risken för allvarlig personskada, **HÅLL ALLTID** verktyget säkert, för att förekomma en plötslig reaktion.

Håll sågen stadigt med en hand på huvudhandtaget **4** och en hand på det extra handtaget **18**.

Sågning (Bild A, I)

Se **rekommenderade sågpositioner** för rekommenderade sågpositioner för olika material.

NOTERA: Välj ett bandsågblad som är mest lämpligt för materialet som skall sågas. Se **Beskrivning av bandsåg i bi-metall**.

Denna portabla bandsåg kan hängas upp i upphängningskroken (**10**, Bild A). Häng verktyget på ett rör eller på annan lämplig stabil struktur.



WARNING: När du använder hängkroken, se till att den är säker och stabil innan du släpper den. Annars kan sågen falla och det kan leda till skador på dig eller andra.



WARNING: Använd inte hängkrok som fästpunkt för snodd.



WARNING: För att minska risken för skador, använd endast upphängningskroken för att stödja vikten hos verktyget. Lita aldrig på upphängningskroken för ditt stöd eller som hjälp för att behålla balansen.



WARNING: Försök aldrig att använda detta verktyg genom att placera det upp och ner på en arbetsyta och föra materialet till verktyget. Kläm alltid fast arbetsstycket och för verktyget till arbetsstycket, håll fast verktyget med två händer såsom visas i Fig. I.

1. Material som ska sågas måste vara säkert fastsatt eller klämmas fast i ett skruvstäd eller annan spännanordning.
2. För arbetsstoppet **6** i kontakt med arbetsstycket medan bladet hålls undan från arbetsstycket. Slå på sågen.
3. När sågen når önskad rotationshastighet, luta verktygets huvudhölje sakt och försiktigt för att bandsågbladet skall komma i kontakt med arbetsstycket. Använd inget extra tryck för att försöka öka vikten hos verktyget. Undvik noga att låta bandsågbladet plötsligt och tungt komma i kontakt med övre ytan på arbetsstycket. Detta kommer att orsaka allvarliga skador på bandsågbladet. För att få maximalt serviceliv hos bandsågbladet ska inga plötsliga stötar ske i början av sågarbetet.
4. Rak sågning kan uppnås genom att hålla sågbladet i linje vinkelrätt mot materialet. All vridning eller slag mot bladet gör att sågningen spårar ur och minskar livslängden hos bladet.

OBSERVERA: Under sågningen, om bandsågen låses eller fastnar i arbetsstyckets material, släpp omedelbart omkopplaren för att undvika att skada bandsågbladet och motorn.

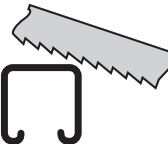
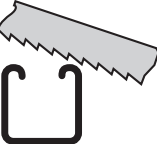
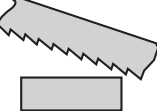
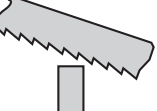
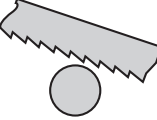
5. Verktygets egen vikt ger mest effektiv tryck mot sågningen. Ytterligare tryck från operatören saktar ned bladet och minskar bladlivslängden.
6. Ändelar som kan vara tillräckligt tunga för att orsaka skador när de faller ned efter sågningen skall stödjas. Säkerhetsskor rekommenderas starkt. Ändelar kan vara heta och vassa.

Tips för bättre sågning

Följande rekommendationer bör användas som guide (**Rekommenderade sågpositioner**). Resultatet kan variera med olika operatörer och det särskilda materialet som ska sågas.

- Vrid aldrig bandsågbladet under sågningen.
- Använd aldrig flytande kylmedel med portabla bandsågar. Användning av flytande kylmedel kommer att orsaka beläggningar på hjulen och minska prestandan.
- Om överdrivna vibrationer uppstår under sågningen, se till att materialet som ska sågas sitter ordentligt fast. Om vibrationerna fortsätter, byt bandsågbladet.
- Håll alltid minst 2–3 tänder ingripna i snittet.

Rekommenderade sågpositioner

JA 	NEJ 
JA 	NEJ 
JA 	

UNDERHÅLL

Ditt elverktyg från har konstruerats för att arbeta över en lång tidsperiod med minimalt underhåll. Kontinuerlig tillfredsställande drift beror på ordentlig verktygsvård och regelbunden rengöring.

! VARNING: För att minska risken för allvarlig personskada, stäng av verktyget och koppla bort batteripaketet innan du gör några justeringar eller tar bort/installerar tillsatser eller tillbehör. En oavsiktlig igångsättning kan orsaka personskada.

Laddaren och batteripaketet är inte servicebara.

Smörjning

Ditt elverktyg behöver ingen ytterligare smörjning.

Rengöring

! VARNING: Elektrisk stöt och mekanisk fara. Koppla bort den elektriska apparaten från strömkällan före rengöring.

! VARNING: För att säkerställa säker och effektiv drift, håll alltid den elektriska apparaten och ventilationsöppningarna rena.

! VARNING: Använd aldrig lösningsmedel eller andra skarpa kemikalier för att rengöra de icke-metalliska delarna på verktyget. Dessa kemikalier kan försvara materialen som används i dessa delar. Använd en trasa fuktad endast med vatten och mild tvål. Låt aldrig vätska

komma in i verktyget och sänk aldrig ner någon del av verktyget i vätska.

Ventilationshålen kan rengöras med en torr, mjuk icke-metallisk borste och/eller en lämplig dammsugare. Använd inte vatten eller rengöringsvätska. Använd godkända ögonskydd och godkänd dammask.

Extra tillbehör

! VARNING: Eftersom tillbehör, andra än de som erbjuds av DEWALT Tinte har testats med denna produkt, kan användningen av sådana tillbehör med detta verktyg vara riskabel. För att minska risken för skador, ska endast rekommenderade DEWALT-tillbehör användas med denna produkt.

Rådfråga din återförsäljare för ytterligare information angående lämpliga tillbehör.

Tool Connect™-Chip (Bild J)

! VARNING: För att minska risken för allvarliga personskador, stäng av enheten och ta bort batteripaketet innan några justeringar görs eller tillbehör monteras eller tas bort. En oavsiktlig start kan orsaka skador.

Ditt verktyg är Tool Connect™-chip-redo och har en plats för installation av ett Tool Connect™-chip.

Tool Connect™-chip är ett valfritt program för din smarta enhet (såsom en smartphone eller surfplatta) som ansluter enheten till ditt verktyg för att låta dig konfigurera specifika verktygsfunktioner.

Se **Tool Connect™-chip instruktionsblad** för mer information.

Installera Tool Connect™-chipet

1. Ta bort fästskruvarna **23** som håller Tool Connect™-chipskyddsskåpan **22** i verktyget.
2. Ta bort skyddsskåpan och sätt in Tool Connect™-chipet i den tomma fickan **24**.
3. Se till att Tool Connect™-chipet ligger i linje med huset. Fäst den med fästskruvarna och dra åt skruvarna.
4. Se **Tool Connect™-chip instruktionsblad** för fler anvisningar.

Transport

! SE UPP: Oavsiktlig start under transport!

- Transportera alltid ditt produkter med batteriet borttaget!
- Transportera verktyget och batterierna individuellt förpackade.
- Följ informationen i avsnittet **Batteripaket – transport** i denna bruksanvisning.
- Kontrollera verktyget och batterierna för skador före användning efter transport.

Förvaring

! SE UPP: Oavsiktlig skada orsakad av defekta eller läckande batterier!

- Förvara alltid dina produkter med batteriet borttaget!

- Förvara verktyget och batteriet på en så sval och torr plats som möjligt.
- Följ informationen i avsnittet **Batteripaket – Förvaringsrekommendationer** i denna bruksanvisning.
- Förvara verktyget och batterierna på en plats där barn eller obehöriga inte kan nå dem.
- Kontrollera verktyget och batterierna för skador före användning efter lång lagring.

Att skydda miljön



Separat insamling. Produkter och batterier som är markerade med denna symbol får inte kastas in de vanliga hushållssoporna.

Produkter och batterier innehåller material som kan återvinnas och återanvändas för att minska behovet av råmaterial. Återvinn elektriska produkter och batterier enligt lokala bestämmelser. Närmare information finns tillgänglig på www.2helpU.com.

Laddningsbart batteri

Alla batterier med lång livslängd måste laddas när de inte längre kan producera tillräckligt med energi för jobb som enkelt utfördes tidigare. Vid slutet av dess tekniska livslängd skal det lämnas till batteriinsamlingen:

- Ladda ur batteriet fullständigt och ta sedan ut det ur produkten.
- Li-jonbatterier är återvinningsbara. Lämna dem hos din återförsäljare eller på en återvinningsstation. De insamlade batterierna kommer att återvinnas eller avyttras korrekt.

18V KABLOSUZ ŞERİT TESTERE

DCS378

Tebrikler!

Bir DEWALT aleti seçtiniz. Uzun süreli deneyim, sürekli ürün geliştirme ve yenilik DEWALT markasının profesyonel elektrikli alet kullanıcıları için en güvenilir ortaklardan birisi haline gelmesini sağlamaktadır.

Teknik Özellikleri

		DCS378
Voltaj	V _{bc}	18
Tip		2
Batarya tipi		Li-İyon
Maks. güç çıkışı	U	530
Yüksüz hız	m/dak.	174
Bıçak uzunluğu ebatları	mm	899
Bıçak genişliği ebatları	mm	0,5
Bıçak yüksekliği ebatları	mm	12,7
Maksimum kesme kapasitesi	mm	86
Ağırlık (bataryasız)	kg	3,8

EN60745-2-20 uyarınca gürültü değerleri ve titreşim değerleri (triaks vektör toplamı):

L _{PA} (emisyon ses basıncı seviyesi)	dB(A)	75
L _{WA} (ses güç seviyesi)	dB(A)	86
K (verilen ses seviyesi için belirsizlik)	dB(A)	3
Titreşim emisyon değeri a _h , C _M =	m/sn ²	< 2,5
Belirsizlik değeri K =	m/sn ²	1,5

Bu bilgi sayfasında verilen titreşim ve/veya gürültü emisyonu düzeyi EN60745 dahilinde belirtilen standart teste uygun olarak ölçülmüştür ve aletleri birbirleriyle karşılaştırmak için kullanılabilir. Maruz kalmaya dönük bir ön değerlendirme olarak kullanılabilir.

UYARI: Beyan edilen titreşim ve/veya gürültü emisyon düzeyi, aletin kullandığı genel uygulamaları yansıtır. Bununla birlikte alet farklı uygulamalar için, farklı aksesuarlar veya yeterince bakım yapılmadan kullanıldığında, titreşim ve/veya gürültü emisyonu değişebilir. Bu, toplam çalışma süresindeki maruz kalma seviyesini önemli ölçüde artırabilir. Titreşim ve/veya gürültü maruz kalma seviyesine ilişkin bir tahminde bulunurken aletin kapalı kaldığı veya çalıştığı ancak gerçekte işi yapmadığı zamanlar da dikkate alınmalıdır. Bu, toplam çalışma süresindeki maruziyet düzeyini önemli ölçüde azaltabilir.

Operatörü titreşim ve/veya gürültünün etkilerinden korumak için aşağıdakiler gibi ilave güvenlik önlemleri tanımlayın: aleti ve aksesuarları iyi koruyun, ellerinizi sıcak tutun (titreşim için uygundur), çalışma sürelerini iyi organize edin.

AT Uygunluk Beyanati

Makine Direktifi



Kablosuz Şerit Testere DCS378

DEWALT, Teknik Özellikleri bölümünde açıklanan bu ürünlerin aşağıda belirtilen yönergelere uygun olduğunu beyan eder: 2006/42/AT, EN60745-1:2009+A11:2010, EN60745-2-20:2009. Bu ürünler ayrıca 2014/30/EU ve 2011/65/EU Direktiflerine de uygundur. Daha ayrıntılı bilgi için, lütfen aşağıdaki adresten DEWALT ile temas kurun veya kılavuzun arka kapağına bakın. Bu belge altında imzası bulunan yetkili, teknik dosyanın derlenmesinden sorumludur ve bu beyanı DEWALT adına vermiştir.

Markus Rompel
PTE-Avrupa, Mühendislik Birimi Genel Müdür Yardımcısı
DEWALT, Richard-Klinger-Straße 11,
65510, Idstein, Almanya
01.02.2024



UYARI: Yaralanma riskini azaltmak için, kullanım kılavuzunu okuyun.

Tanımlar: Güvenlik Talimatları

Aşağıdaki tanımlar her işaret sözcüğü ciddiyet derecesini gösterir. Lütfen kılavuzu okuyunuz ve bu simgelere dikkat ediniz.



TEHLİKE: Engellenmemesi halinde **ölüm veya ciddi yaralanma** ile sonuçlanabilecek **çok yakın bir tehlikeli durumu** gösterir.



UYARI: Engellenmemesi halinde **ölüm veya ciddi yaralanma** ile sonuçlanabilecek **potansiyel bir tehlikeli durumu** gösterir.



DİKKAT: Engellenmemesi halinde **önemsiz veya orta dereceli yaralanma** ile sonuçlanabilecek **potansiyel bir tehlikeli durumu** gösterir.

İKAZ: Engellenmemesi halinde **maddi hasara neden olabilecek, yaralanma ile ilişkisi olmayan durumları** gösterir.



Elektrik çarpması riskini belirtir.



Yangın riskini belirtir.

Aküler				Şarj Aletleri/Şarj Süreleri (Dakika)***									
Kat. #	V _{dc}	Ah	Ağırlık (kg)	DCB104	DCB107	DCB112/ DCB1102	DCB113	DCB115/ DCB1104	DCB116	DCB117	DCB118	DCB132	DCB119
DCB546	18/54	6,0/2,0	1,08	60	270	170	140	90	80	40	60	90	X
DCB547/G	18/54	9,0/3,0	1,46	75*	420	270	220	135*	110*	60	75*	135*	X
DCB548	18/54	12,0/4,0	1,46	120	540	350	300	180	150	80	120	180	X
DCB549	18/54	15,0/5,0	2,12	125	730	450	380	230	170	90	125	230	X
DCB181	18	1,5	0,35	22	70	45	35	22	22	22	22	22	45
DCB182	18	4,0	0,61	60/40**	185	120	100	60	60/45**	60/40**	60/40**	60	120
DCB183/B/G	18	2,0	0,40	30	90	60	50	30	30	30	30	30	60
DCB184/B/G	18	5,0	0,62	75/50**	240	150	120	75	75/60**	75/50**	75/50**	75	150
DCB185	18	1,3	0,35	22	60	40	30	22	22	22	22	22	40
DCB187	18	3,0	0,54	45	140	90	70	45	45	45	45	45	90
DCB189	18	4,0	0,54	60	185	120	100	60	60	60	60	60	120
DCBP034/G	18	1,7	0,32	27	82	50	40	27	27	27	27	27	50
DCBP518/G	18	5,0	0,75	50	240	150	120	75	60	50	50	75	150

*Veri kodu 201811475B veya sonrası

**Veri kodu 201536 veya sonrası

***Batarya şarj süreleri şablonu yalnızca bilgi verme amacıyla sunulmuştur, şarj süreleri, bataryaların sıcaklığına ve durumuna bağlı olarak değişir.

ELEKTRİKLİ EL ALETLERİ İÇİN GENEL GÜVENLİK TALİMATLARI



UYARI: Bu elektrikli aletle verilen tüm güvenlik uyarılarını, talimatları, resimleri ve teknik özellikleri okuyun. Aşağıda listelenen tüm talimatlara uyulmaması elektrik çarpmasına, yangına ve/veya ciddi yaralanmalara neden olabilir.

BÜTÜN UYARI VE GÜVENLİK TALİMATLARINI İLERİDE BAKMAK ÜZERE SAKLAYIN

Uyarılarda yer alan «elektrikli alet» terimi şebeke elektrigiyle (kablolu) veya akü/pille (şarjlı) çalışan elektrikli aletinizi ifade etmektedir.

1) Çalışma alanının Güvenliği

- Çalışma alanını temiz ve aydınlık tutun.** Karışık ve karanlık alanlar kazaya davetiye çıkarır.
- Elektrikli aletleri, yanıcı sıvılar, gazlar ve tozların bulunduğu yerler gibi yanıcı ortamlarda çalıştırmayın.** Elektrikli aletler, toz veya dumanları ateşleyebilecek kıvılcımlar çıkarır.
- Bir elektrikli aleti çalıştırırken çocuklardan ve etraftaki kişilerden uzak tutun.** Dikkatinizi dağıtıcı şeyler kontrolü kaybetmenize neden olabilir.

2) Elektrik Güvenliği

- Elektrikli aletlerin fişleri prizlere uygun olmalıdır.** Fiş üzerinde kesinlikle hiçbir değişiklik yapmayın. Topraklı elektrikli aletlerde hiçbir adaptör fişi kullanmayın. Değiştirilmemiş fişler ve uygun prizler elektrik çarpması riskini azaltacaktır.
- Borular, radyatörler, ocaklar ve buzdolapları gibi topraklanmamış yüzeylerle vücut temasından kaçının.** Vücudunuzun topraklanması halinde yüksek bir elektrik çarpması riski vardır.

- Elektrikli aletleri yağmura maruz bırakmayın veya ıslatmayın.** Elektrikli alete su girmesi elektrik çarpması riskini arttıracaktır.
 - Elektrik kablosunu uygun olmayan amaçlarla kullanmayın.** Elektrikli aleti kesinlikle kablосundan tutarak taşımayın, çekmeyin veya prizden çıkartmayın. Kabloyu sıcaktan, yağdan, keskin kenarlardan veya hareketli parçalardan uzak tutun. Hasarlı veya dolaşmış kablolar elektrik çarpması riskini artırır.
 - Elektrikli bir aleti açık havada çalıştırıyorsanız, açık havada kullanıma uygun bir uzatma kablosu kullanın.** Açık havada kullanıma uygun bir kablосun kullanılması elektrik çarpması riskini azaltır.
 - Eğer bir elektrikli aletin nemli bir bölgede çalıştırılması zorunluysa, bir artık akım aygıtı (RCD) korumalı bir kaynak kullanın.** Bir RCD kullanılması elektrik şoku riskini azaltır.
- #### 3) Kişisel Güvenlik
- Elektrikli bir aleti kullanırken her zaman dikkatli olun, yaptığınız işe yoğunlaşın ve sağduyulu davranın.** Elektrikli bir aleti yorgunken veya ilaç ya da alkolün etkisi altındayken kullanmayın. Elektrikli aletleri kullanırken bir anlık dikkatsizlik ciddi kişisel yaralanmayla sonuçlanabilir.
 - Kişisel koruyucu ekipmanları mutlaka kullanın. Daima koruyucu gözlük takın.** Koşullara uygun toz maskesi, kaymayan güvenli ayakkabıları, baret veya kulaklık gibi koruyucu donanımların kullanılması kişisel yaralanmaları azaltacaktır.
 - İstem dışı çalıştırılmasını önleyin. Aleti güç kaynağına ve/veya aküye bağlamadan, yerden kaldırmadan veya taşımadan önce düğmenin kapalı konumda olduğundan emin olun. Aleti, parmağınız**

düğme üzerinde bulunacak şekilde taşımak veya açık konumdaki elektrikli aletleri elektrik şebekesine bağlamak kazaya davetiye çıkarır.

- d) **Elektrikli aleti açmadan önce tüm ayarlamaları anahtarlarını çıkartın.** Elektrikli aletin hareketli bir parçasına takılı kalmış bir anahtar kişisel yaralanmaya neden olabilir.
- e) **Ulaşmakta zorlandığınız yerlerde kullanmayın. Daima sağlam ve dengeli basın.** Bu, beklenmedik durumlarda elektrikli aletin daha iyi kontrol edilmesine olanak tanır.
- f) **Uygun şekilde giyinin. Bol elbiseler giymeyin ve takı takmayın. Saçınızı, elbiselerinizi ve eldivenlerinizi hareketli parçalardan uzak tutun.** Bol elbiseler ve takılar veya uzun saç hareketli parçalara takılabilir.
- g) **Eğer kullandığınız üründe toz emme ve toplama özellikleri olan ataşmanlar varsa bunların bağlı olduğundan ve doğru şekilde kullanıldığından emin olun.** Bu ataşmanların kullanılması tozla ilgili tehlikeleri azaltabilir.
- h) **Aletlerin sık kullanımı sonucu oluşan aşınalığın keyfi davranışta bulunmanıza ve aletle ilgili güvenlik ilkeleri ihmal etmenize neden olmasına izin vermeyin.** Dikkatsiz bir hareket bir anda ciddi yaralanmalara neden olabilir.

4) Elektrikli Aletlerin Kullanımı ve Bakımı

- a) **Elektrikli aleti zorlamayın. Uygulamanız için doğru elektrikli aleti kullanın.** Doğru elektrikli alet, belirlendiği kapasite ayarında kullanıldığında daha iyi ve güvenli çalışacaktır.
- b) **Düğme açmıyor ve kapatmıyorsa elektrikli aleti kullanmayın.** Düğmeyle kontrol edilemeyen tüm elektrikli aletler tehlikelidir ve tamir edilmesi gerekmektedir.
- c) **Herhangi bir ayar, aksesuar değişimi veya elektrikli aletlerin saklanması öncesinde fişi güç kaynağından çekin ve/veya eğer demonte edilebilir tipteyseniz, bataryayı aletten ayırın.** Bu tür önleyici güvenlik tedbirleri elektrikli aletin istem dışı olarak çalıştırılması riskini azaltacaktır.
- d) **Elektrikli aleti, çocukların ulaşamayacağı yerlerde saklayın ve elektrikli aleti tanımayan veya bu talimatları bilmeyen kişilerin elektrikli aleti kullanmasına izin vermeyin.** Elektrikli aletler, eğitimsiz kullanıcıların elinde tehlikelidir.
- e) **Elektrikli aletleri iyi durumda muhafaza edin. Hareketli parçalardaki hizalama hatalarını ve tutuklukları, parçalardaki kırılmaları ve elektrikli aletin çalışmasını etkileyebilecek tüm diğer koşulları kontrol edin. Hasarlı ise, elektrikli aleti kullanmadan önce tamir ettirin.** Kazaların çoğu, elektrikli aletlerin bakımının yeterli şekilde yapılmamasından kaynaklanır.
- f) **Kesim aletlerini keskin ve temiz tutun.** Bakımı uygun şekilde yapılmış keskin uçlu kesim aletlerinin sıkışma ihtimali daha düşüktür ve kontrol edilmesi daha kolaydır.
- g) **Elektrikli aleti, aksesuarlarını ve aletin diğer parçalarını kullanırken bu talimatlara mutlaka uyun**

ve çalışma ortamının koşullarını ve yapılacak işin ne olduğuna göz önünde bulundurun. Elektrikli aletin öngörülen işlemler dışındaki işlemler için kullanılması tehlikeli durumlara neden olabilir.

- h) **Tüm tutamakları ve tutma yerlerini kuru, temiz ve üzerinde yağ ile gres bulunmayacak şekilde muhafaza edin.** Kaygan tutamaklar ve tutma yerleri, beklenmedik durumlarda aletin güvenli bir şekilde tutulması ve kontrol edilmesine izin vermez.

5) Şarjlı Aletlerin Kullanımı ve Bakımı

- a) **Sadece üretici tarafından belirtilen şarj cihazı ile şarj edin.** Bir akü tipine uygun bir şarj cihazı başka tipte bir aküyü şarj etmek için kullanıldığında yangın riski yaratabilir.
- b) **Elektrikli aletleri yalnızca özel olarak tanımlanmış akülerle kullanın.** Başka akülerin kullanılması yaralanma ve yangın riskine yol açabilir.
- c) **Akü kullanımda değilken, ataç, bozuk para, anahtar, çivi, vida veya terminaller arasında kontağa neden olabilecek diğer küçük metal nesnelere uzak tutulmalıdır.** Akü terminallerinin birbirine kısa devre yapılması yanıklara veya yangına neden olabilir.
- d) **Uygun olmayan koşullarda, akü sıvı sızıntısı yapabilir; sıvıya temas etmekten kaçınınız. Kazara temas etmeniz halinde suyla yıkayın. Sıvı, gözlerinize temas ederse, ayrıca bir doktora başvurun.** Aküden sıvı sızması tahriş veya yanıklara neden olabilir.
- e) **Hasarlı ya da modifiye edilmiş bir batarya veya aleti kullanmayın.** Hasarlı ya da modifiye edilmiş bataryalar yangın, patlama veya yaralanma riskiyle sonuçlanan beklenmedik durumlara neden olabilir.
- f) **Bir batarya veya aleti ateşe veya aşırı ısıya maruz bırakmayın.** 130 °C üzeri ısı veya ateşe maruz kalması patlamaya neden olabilir.
- g) **Tüm şarj talimatlarına uyun ve talimatlarda belirtilen sıcaklık aralığı dışında batarya veya aleti şarj etmeyin.** Doğru olmayan şekilde veya belirtilen aralık dışındaki sıcaklıklarda şarj edilmesi bataryaya hasar verebilir ve yangın riskini artırabilir.

6) Servis

- a) **Elektrikli aletinizi, sadece orijinal yedek parçaların kullanıldığı yetkili servisine tamir ettirin.** Bu, elektrikli aletin güvenliğinin muhafaza edilmesini sağlayacaktır.
- b) **Hasar görmüş bataryalara asla serviste bulunmayın.** Bataryaların servisi sadece üretici veya yetkili servis tarafından yapılabilir.

İlave Güvenlik Kuralları - Taşınabilir

Şerit Testereler

- **Kesim aksesuarının gömülü elektrik kablolarına temas etmesine yol açabilecek durumlarda aleti yalıtımlı saplarından tutun.** Kesim aksesuarları elektrik akımı bulunan kablolarla temas ettiğinde, akım elektrikli aletin iletken metal

parçaları üzerinden kullanıcıya iletilerek elektrik çarpmasına yol açabilir.

- **Ellerinizi kesme alanından ve bıçaktan uzak tutun.**
- **Kullanım öncesinde taşınabilir şerit testerenin temizliğinden daima emin olun.**
- **Herhangi bir anormallik tespit ettiğinizde her zaman aleti durdurun.**
- **Aleti kullanmadan önce her zaman tüm parçaların doğru ve güvenli biçimde takıldığından emin olun.**
- **Şerit testere bıçağını takarken veya çıkarırken her zaman dikkatli olun.**
- **Ellerinizi şerit testere bıçağının yolunun daima dışında tutun.**
- **Kesime başlamadan önce her zaman motorun tam hıza ulaşmasını bekleyin.**
- **Tutamakları daima kuru, temiz ve üzerinde yağ bulunmayacak şekilde tutun.** Kullanırken aleti sıkı tutun.
- **Özellikle sürekli tekrar eden, tek düze işlemlerde her zaman dikkatli olun.** Her zaman ellerinizi bıçağa göre yerleştirdiğinizden emin olun.
- **Sabitleyicisi asla çıkartmayın.**
- **Kesildikten sonra düşebilecek parçalardan uzak durun.** Bu parçalar sıcak, keskin ve/veya ağır olabilir. Ciddi yaralanmayla sonuçlanabilir.
- **Havalandırma delikleri sıklıkla hareketli parçaların üstünü örterler ve bunlardan kaçınılmalıdır.** Bol elbiseler, takılar veya uzun saç hareketli parçalara takılabilir.

Diğer Riskler

Aşağıdaki riskler şerit testereyi kullanmanın doğasında vardır.

- **Aletin dönen ya da sıcak parçalarına dokunma sonucu yaralanma.**

İlgili güvenlik düzenlemelerinin uygulanması ve güvenlik cihazlarının kullanılmasına rağmen, bazı risklerden kaçınmak mümkün değildir. Bunlar:

- **İşitme kaybı.**
- **Aksesuarları değiştirirken parmakların sıkışması riski.**
- **Ahşap üzerinde çalışırken ortaya çıkan tozun solunmasından kaynaklanan sağlık tehlikeleri.**
- **Sıçrayan parçacıklar kaynaklı yaralanma riski.**

Şarj cihazları

DEWALT şarj cihazları herhangi bir ayar gerektirmez ve çalıştırılması mümkün olduğunca kolay olacak şekilde tasarlanmıştır.

Elektrik Emniyeti

Elektrik motoru sadece tek bir voltaj için tasarlanmıştır. Her zaman batarya voltajının, aletin üretim etiketinde voltajla aynı olup olmadığını kontrol edin. Aynı zamanda şarj aleti voltajının ana şebeke voltajınızla aynı olduğundan emin olun.



DEWALT şarj cihazınız, EN60335 uyarınca çift yalıtımlıdır; bu nedenle, topraklama kablosuna gerek yoktur.

Kablosu hasarlıysa, yalnızca DEWALT veya yetkili bir servis tarafından değiştirilmelidir.

Uzatma Kablosu Kullanılması

Uzatma kablosu gerçekten gerekmedikçe kullanılmamalıdır. Şarj aletinizin giriş gücüne (bkz. **Teknik Özellikleri**) uygun, onaylı bir uzatma kablosu kullanın. Minimum iletken ebadı 1 mm² ve maksimum uzunluk 30 m'dir.

Bir kablo makarası kullanırken, her zaman kabloyu tamamen makaradan çıkarın.

Tüm Batarya Şarj Cihazları için Önemli Güvenlik Talimatları

TALİMATLARI SAKLAYIN: Bu kılavuz, uyumlu bataryalar için önemli güvenlik ve çalıştırma talimatları içerir (bkz. **Teknik Özellikleri**). Şarj cihazını kullanmadan önce şarj cihazının, bataryanın ve bu bataryanın takıldığı ürünün üzerindeki talimatları ve uyarıcı işaretleri okuyun.



UYARI: Elektrik çarpması tehlikesi. Şarj cihazının içine sıvı kaçmasına izin vermeyin. Elektrik çarpmasına neden olabilir.



UYARI: 30 mA veya daha düşük kaçak akım değeri ne sahip bir kaçak akım rölesi kullanılmasını öneriyoruz.



DİKKAT: Yanma tehlikesi. Yaralanma riskini azaltmak için yalnızca DEWALT marka şarj edilebilir bataryaları şarj edin. Diğer batarya türleri patlayarak yaralanmaya ve hasara neden olabilir.



DİKKAT: Cihazla oynamadıklarından emin olmak için çocuklar gözetim altında tutulmalıdır.

İKAZ: Şarj aletinizin güç kaynağına bağlı olduğu bazı durumlarda, şarj aletinizin içindeki açıkta kalan şarj uçları yabancı maddelerle kısa devre yapabilir. Bunlarla sınırlı olmamak üzere çelik yünü, alüminyum folyo veya benzeri metal parçacıkları gibi iletken özelliğe sahip yabancı maddeler şarj aletinizin yuvalarından uzak tutulmalıdır. Yuvada batarya yokken şarj cihazını daima güç kaynağından çıkarmak. Temizlik öncesinde şarj cihazının fişini çekin.

- **Bataryayı bu kılavuzdaki şarj cihazlarının haricinde herhangi bir şarj cihazıyla şarj etmeye ÇALIŞMAYIN.** Şarj cihazı ve batarya özel olarak birlikte çalışacak şekilde tasarlanmıştır.
- **Bu şarj cihazları, DEWALT şarj edilebilir bataryaları şarj etmek dışında bir amaç için tasarlanmamıştır.** Başka kullanımlar yangın veya elektrik çarpmasına yol açabilir.
- **Şarj cihazını yağmura veya kara maruz bırakmayın.**
- **Şarj cihazını prizden çekerken kablosundan değil fişinden çekin.** Bu, fiş ve kablunun hasar görme riskini azaltır.
- **Kablunun üzerine basılmayacak, ayağa dolaşmayacak veya başka bir şekilde hasar ve gerginliğe maruz kalmayacak şekilde yerleştirildiğinden emin olun.**
- **Kesinlikle gerekli olmadıkça uzatma kablosu kullanmayın.** Yanlış uzatma kablosu kullanımı yangın, elektrik çarpması veya elektrik şokuna neden olabilir.
- **Şarj cihazının üzerine herhangi bir eşya koymayın veya şarj cihazını havalandırma deliklerini kapatıp aşırı iç sıcaklığa neden olabilecek yumuşak bir yüzeye yerleştirmeyin.** Şarj cihazını herhangi bir ısı kaynağından

uzaktaki bir yere koyun. Şarj cihazı muhafazanın üstündeki ve altındaki delikler aracılığıyla havalandırılır.

- **Kablosu veya fişi hasarlı bir şarj cihazını kullanmayın—** bunların hemen değiştirilmesini sağlayın.
- **Şarj cihazını sert bir darbe aldysa, düştüyse veya herhangi bir şekilde hasar gördüyse çalıştırmayın.** Yetkili bir servise götürün.
- **Şarj cihazını kendiniz parçalarına ayırmayın; servis veya onarım gerektiğinde yetkili bir servis merkezine götürün.** Yanlış yeniden takma elektrik çarpmasına veya yangına yol açabilir.
- Güç kablosunun hasar görmesi halinde, kablo herhangi bir tehlikenin önlenmesi için üretici, servis birimi veya benzer yetkili bir kişi tarafından derhal değiştirilmelidir.
- **Herhangi bir temizlik yapmadan önce şarj cihazını prizden çekin. Bu, elektrik çarpması riskini azaltır.** Bataryayı çıkartmak bu riski azaltmaz.
- **KESİNLİKLE** iki şarj cihazını birbirine bağlamaya çalışmayın.
- **Şarj cihazı, standart 230V ev tipi elektrik gücüyle çalışmak üzere tasarlanmıştır. Cihazı başka bir voltajla kullanmaya çalışmayın.** Bu, araç şarj cihazı için geçerli değildir.







Bir Bataryanın Şarj Edilmesi (Şek. [Fig.] B)

1. Bataryayı takmadan önce şarj cihazını uygun prize takın.
2. Bataryayı **15** şarj cihazına takın, bataryanın şarj cihazına tamamen oturduğundan emin olun. Devamlı yanıp sönen kırmızı (şarj oluyor) ışık, şarj işleminin başladığını gösterir.
3. Şarjın tamamlandığı, kırmızı ışığın sürekli yanmasıyla belirtilir. Batarya tam olarak şarj edildikten sonra hemen kullanılabilir veya şarj cihazından bırakılabilir. Bataryayı şarj cihazından çıkarmak için, bataryanın üzerindeki batarya serbest bırakma düğmesine **15** basın.

NOT: Lityum iyon bataryalardan maksimum performans almak ve bataryaların kullanım ömrünü uzatmak için, ilk kullanım öncesinde tam olarak şarj edin.

Şarj Cihazının Çalışması

Bataryanın şarj durumu için aşağıdaki göstergelere bakın.

Şarj Göstergeleri	
 Şarj Oluyor	
 Tam Şarj Olmuş	
 Sıcak/Soğuk Paket Gecikmesi*	

*Bu işlem esnasında kırmızı ışık yanıp sönmeye devam edecek, fakat bir saniye ışık da yanacaktır. Batarya uygun bir sıcaklığa ulaştığında, sarı ışık sönecek ve şarj aleti şarj işlemine devam edecektir.

Uyumlu şarj cihazı arızalı bir bataryayı şarj etmeyecektir. Şarj cihazının ışığı yanmadığında batarya arızalıdır.

NOT: Bu, aynı zamanda şarj cihazının arızalı olduğu anlamına da gelebilir.

Şarj cihazı bir sorun gösteriyorsa, şarj cihazını ve akü takımını test edilmek üzere yetkili bir servis merkezine gönderin.

Sıcak/Soğuk Batarya Gecikmesi

Şarj aleti çok sıcak veya çok soğuk bir batarya tespit ettiğinde, otomatik olarak Sıcak/Soğuk Batarya Gecikmesini başlatır ve batarya uygun sıcaklığa gelene kadar şarjı durdurur. Şarj aleti sonrasında otomatik olarak şarj moduna geçer. Bu özellik, maksimum batarya ömrü sağlar.

Soğuk bir batarya sıcak bir bataryaya göre daha yavaş bir hızla şarj olacaktır. Batarya tüm şarj döngüsü boyunca daha yavaş bir hızda şarj olacaktır ve batarya ısındığında bile maksimum şarj oranına geri dönmeyecektir.

DCB118 şarj cihazında bataryayı soğutmak için tasarlanmış bir dahili fan bulunmaktadır. Bataryanın soğutulması gerektiğinde bu fan otomatik olarak devreye girecektir. Fan doğru şekilde çalışmıyorsa veya havalandırma yuvaları tıkanmışsa şarj cihazını kesinlikle kullanmayın. Şarj cihazının içerisine yabancı maddelerin girmesine izin vermeyin.

Elektronik Koruma Sistemi

XR Li-Ion cihazlar; aşırı yük, aşırı ısınma veya tamamen boşalmadan koruyacak bir Elektronik Koruma Sistemine sahip olacak şekilde tasarlanmıştır.

Elektronik Koruma Sistemi devreye girerse alet otomatik olarak kapatılacaktır. Bu durum gerçekleşirse lityum iyon bataryayı tamamen şarj olana dek bir şarj cihazında tutun.

Duvara Montaj

Bu şarj cihazları duvara monte edilebilir veya bir masa veya çalışma tezgahı üzerinde yukarı doğru durabilir şekilde tasarlanır. Duvara monte edilecekse şarj cihazını bir elektrik prizinin yakınında veya bir köşe veya hava akımını engelleyebilecek diğer engellerden uzaktaki konumlandırın. Şarj cihazının arka tarafını montaj vidalarının duvar üzerindeki yerini belirlemek amacıyla şablon olarak kullanın. Şarj cihazını (ayrıca satın alınır) en az 25,4 mm uzunluğa ve 7–9 mm'lik çapa sahip, vidalandığında vidanın yaklaşık 5,5 mm'lik kısmının açıkta olduğu bir optimal derinlik bırakacak şekilde ahşap üzerine monte edin. Şarj cihazının arkasındaki yuvaları vidaların açıkta olan kısımlarıyla hizalayın ve onları yuvalara tam olarak oturtun.

Şarj Cihazı Temizlik Talimatları



UYARI: Elektrik çarpması tehlikesi. Temizlik öncesinde AC çıkışı bağlantısını kesin. Şarj cihazının dış yüzeyindeki kir ve yağ, bir bez parçası ya da metal olmayan bir fırça kullanılarak temizlenebilir. Su veya temizlik çözümü kullanmayın. Aletin içine herhangi bir sıvının girmesine izin vermeyin; aletin herhangi bir parçasını bir sıvı içine daldırmayın.

Akü

Tüm Aküler İçin Önemli Güvenlik Talimatları

Yedek aküleri sipariş ederken, katalog numarasını ve voltajı eklediğinizden emin olun.

Akü, kutudan şarjı dolu olarak çıkmaz. Aküyü ve şarj cihazını kullanmadan önce, aşağıdaki güvenlik talimatlarını dikkatlice okuyun. Daha sonra belirtilen şarj işlemlerini uygulayın.

TÜM TALİMATLARI OKUYUN

- **Aküyü yanıcı sıvılar, gazlar ve tozların bulunduğu yerler gibi yanıcı ortamlarda şarj etmeyin veya kullanmayın.**

Aküyü şarj cihazına takmak veya cihazdan çıkarmak toz veya dumanları tutuşturabilir.

- **Aküyü şarj cihazının içine doğru zorlamayın. Akü kırılarak ciddi kişisel yaralanmaya neden olabileceğinden akünün üzerinde hiçbir şekilde uyumsuz bir şarj cihazına uydurmak için değişiklik yapmayın.**
- Aküleri yalnızca DEWALT şarj cihazlarında şarj edin.
- Su veya diğer sıvıları sıçratmayın veya bunlara **DALDIRMAYIN**.
- **Aleti ve bataryayı, sıcaklığın 4 °C'nin (39,2 °F) altına düşüğü (örneğin, kışın kulübeler veya metal yapıların dışında) veya 40 °C'nin (104 °F) üzerine ulaştığı yerlerde (örneğin, yazın kulübeler veya metal yapıların dışında) depolamayın veya kullanmayın.**
- **Önemli ölçüde hasarlı veya tamamen eskimiş olsa bile aküyü ateşe atmayın.** Akü ateşe atılırsa patlayabilir. Lityum iyon aküler yanınca zehirli buharlar ve materyaller açığa çıkar.
- **Akü içeriği cildinizle temas ederse, etkilenen alanı derhal yumuşak bir sabun ve suyla yıkayın.** Akü sıvısı gözlerinize buluşursa, gözünüzü açık tutarak 15 dakika boyunca veya tahriş hissi geçene kadar suyla yıkayın. Tıbbi yardım gerekirse, akü elektroliti sıvı organik karbonatlar ve lityum tuzları karışımından oluşmaktadır.
- **Açılan akü hücrelerinin içeriği solunum yolunu tahriş edebilir.** Ortama temiz hava girmesini sağlayın. Belirtiler geçmezse tıbbi yardım alın.



UYARI: Yanık tehlikesi. Akü sıvısı kıvılcıma veya ateşe maruz kalırsa yanıcı olabilir.



UYARI: Aküyü hiçbir nedenle asla açmayın. Akünün muhafazası atılrsa veya hasar görürse, şarj cihazına takmayın. Aküyü çarpmayın, düşürmeyin veya pakete hasar vermeyin. Sert bir darbe almış, düşmüş, çöğnenmiş veya herhangi bir şekilde hasar görmüş (örn. çiviyle delinmiş, çekiçle vurulmuş veya üzerine basılmış) bir aküyü veya şarj cihazını kullanmayın. Elektrik çarpmasına yol açabilir. Hasarlı aküler geri dönüşüm için servis merkezine gönderilmelidir.



UYARI: Yangın tehlikesi. Bataryayı metal nesnelere batarya terminallerine değmeyecekleri şekilde saklayın veya taşıyın. Örneğin, bataryayı içerisinde gevşek çiviler, vidalar, anahtarlar vb. bulunan kayışlı taşıyıcı, cep, alet kutuları, ürün kiti kutuları, çekmece vb. içerisine koymayın.



DİKKAT: Aleti kullanmadığınız zaman, devrilme veya düşme tehlikesine yol açmayacağı dengeli bir yüzeye yan tarafının üzerine yerleştirin. Büyük akülere sahip bazı aletler akünün üzerinde dik durabilir, ancak bunlar kolayca devrilebilir.

Nakliyat



UYARI: Yangın tehlikesi. Batarya nakliyatında, batarya kutuplarının istemsiz şekilde iletken maddelerle

temas ederek yangına sebep vermesi ihtimali vardır. Batarya nakliyatı yaparken, batarya kutuplarının iyi korunduğundan ve kutuplarla temas edip kısa devreye sebep olabilecek maddelerden iyi şekilde izole edildiğinden emin olun. **NOT:** Lityum-iyon piller kontrol edilmiş bagaja konmamalıdır.

DEWALT bataryalar, Tehlikeli Maddelerin Nakliyesi Hakkında BM Tavsiyeleri; Uluslararası Hava Taşımacılığı Birliği (IATA) Tehlikeli Madde Düzenlemeleri, Uluslararası Deniz Taşımacılığı Tehlikeli Madde (IMDG) Düzenlemeleri ve Uluslararası Karayoluyla Tehlikeli madde Taşıma Konulu Avrupa Anlaşması içeriklerinde belirtilen sektörel ve hukuki standartların tüm düzenlemeleriyle uyumludur. Lityum-iyon bataryalar, Tehlikeli Madde Taşımacılığı Kılavuzu Testleri ve Kriterleri Hakkındaki BM Tavsiyelerinin 38,3. bölümüne kadar test edilmiştir.

Çoğu durumda bir DEWALT bataryanın nakliyesinin tam olarak düzenlenmiş bir Sınıf 9 Tehlikeli Maddeler kapsamında sınıflandırılması beklenir. Genelde sadece 100 Watt Saat (Wh) üzeri bir enerji değerine sahip bir lityum iyon bataryayı içeren taşıma işleminin tam olarak düzenlenmiş bir Sınıf 9 Tehlikeli Maddeler kapsamında sınıflandırılarak yapılması gerekmektedir. Tüm lityum iyon bataryalarda ambalajın üzerinde Watt Saati değeri mevcuttur. Buna ilave olarak, düzenlemedeki karışıklıklar nedeniyle, DEWALT lityum iyon bataryaların Watt Saati değeri göz önünde bulundurulmaksızın havayolu kargosuyla tek başına taşınmasını önermez. Bataryası bulunan aletlerin (kombo setler) havayoluyla nakliyesi ancak bataryanın sahip olduğu Watt Saati değerinin 100 Watt Saatinde yüksek olmaması şartıyla yapılabilir.

Nakliyat kapsamı dışında da kalsa, tamamen düzenlenmiş de olsa, paketleme, etiketleme ve belgeleme gereklilikleri hakkındaki son düzenlemeleri takip etmek nakliyatçıların sorumluluğudur.

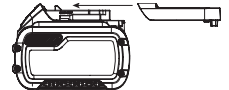
Kılavuzun bu bölümünde bulunan bilgiler iyi niyetle yazılmıştır ve kılavuzun hazırlandığı tarih itibarıyla doğru olduğuna inanılmaktadır. Fakat, sözlü veya yazımla hiçbir garanti verilmemektedir. Gerçekleştirdiği işlemlerin geçerli düzenlemelerle uyumlu olduğundan emin olmak alıcının sorumluluğundadır.

FLEXVOLT™ Bataryanın Taşınması

DEWALT FLEXVOLT® bataryanın iki farklı modu mevcuttur: ve **Taşıma** modunu **kullanın**.

Kullanım Modu: FLEXVOLT™ batarya tek başına olduğunda veya bir DEWALT 18V ürün içerisinde bulunduğu, bir 18V batarya olarak çalışacaktır. FLEXVOLT™ batarya 54V veya 108V (iki adet 54V batarya) ürün olduğunda, bir 54V batarya olarak çalışacaktır.

Taşıma Modu: FLEXVOLT™ bataryaya kapak takıldığında batarya taşıma modundadır. Taşıma için kapağı muhafaza edin. Taşıma modundayken pil dizileri, 3 bataryanın daha yüksek bir Watt saati (Wh) değerine sahip 1 bataryaya kıyasla daha



düşük bir Watt saatine sonuçlanacak şekilde elektriksel olarak birbirinden ayrılır. Daha düşük bir Watt saati değerine sahip 3 bataryanın bu artan miktarı bataryanın daha yüksek bir Watt

saati değerine sahip bataryaların tabii olduğu belirli taşımacılık düzenlemelerinden muaf olmasına neden olabilir.

Örneğin, 3 x 36 Wh olarak belirtilen Taşıma Wh değeri, her biri 36 Wh olan 3 bataryanın

Kullanım ve taşıma modu etiket işaretleri örneği



bulunduğu anlamına gelir. Kullanım Wh değeri ise 108 Wh olarak belirtilebilir (1 batarya kastedilir).

Saklama Önerileri

1. En iyi saklama ortamı serin ve kuru, doğrudan güneş ışığı almayan, aşırı sıcak ve soğuk olmayan yerlerdir. En uygun akü performansı ve ömrü için kullanımda değilken aküleri oda sıcaklığında saklayın.
2. Uzun süreli saklama için, en iyi sonuç için şarj cihazından uzak serin, kuru bir yerde tamamen dolu bir akü saklamak için tavsiye edilir.

NOT: Aküler tamamen şarj boşalmış halinde saklanmamalıdır. Akünün kullanılmadan önce yeniden şarj edilmesi gerekir.

Şarj Cihazı ve Akü Üzerindeki Etiketler

Bu kılavuzda kullanılan sembollere ilave olarak, şarj cihazı ve akü üzerinde bulunan etiketler aşağıdaki sembolleri belirtmektedir:



Aletle çalışmaya başlamadan önce bu kılavuzu okuyun.



Şarj süresi için **Teknik Özellikleri** bölümüne bakın.



İletken nesnelere temas etmeyin.



Hasarlı aküleri şarj etmeyin.



Suya maruz bırakmayın.



Hasarlı kabloların hemen değiştirilmesini sağlayın.



Sadece 4 °C ve 40 °C arasında şarj edin.



Yalnızca kapalı alanda kullanım icindir.



Aküleri çevremize gerekli ozeni göstererek atın.

LI-ION



DEWALT aküler, yalnızca onlar için tasarlanmış olan DEWALT şarj cihazlarında şarj edin. DEWALT aküleri haricindeki akülerin DEWALT şarj cihazlarıyla şarj edilmesi patlamalarına veya diğer tehlikeli durumların ortaya çıkmasına sebep olabilir.



Aküyü ateşe atmayın.



KULLANIM (taşıma başlığı olmadan). Örnek: Wh değeri 108 Wh olarak belirtilir (108 Wh değerindeki 1 batarya).



TAŞIMA (dahili taşıma başlığı ile). Örnek: Wh değeri 3 x 36 Wh olarak belirtilir (36 Wh değerindeki 3 batarya).

Batarya Tipi

Bu bataryalar kullanılmalıdır: DCB181, DCB182, DCB183, DCB183B, DCB183G, DCB184, DCB184B, DCB184G, DCB185, DCB187, DCB189, DCBP034, DCBP034G, DCBP518, DCBP518G. Daha fazla bilgi için **Teknik Veriler** bölümüne bakın.

Paket İçeriği

Paket sunları içerir:

- 1 Kablosuz şerit testere
- 1 18 TPI değişken eğimli bi-metal bıçak
- 1 Alet Kutusu
- 1 Şarj cihazı
- 1 Li-iyon batarya (C1, D1, E1, G1, H1, L1, M1, P1, Q1, S1, T1, U1, X1, Y1, Z1 modelleri)
- 2 Li-iyon bataryalar (C2, D2, E2, G2, H2, L2, M2, P2, Q2, S2, T2, U2, X2, Y2, Z2 modelleri)
- 3 Li-iyon bataryalar (C3, D3, E3, G3, H3, L3, M3, P3, Q3, S3, T3, U3, X3, Y3, Z3 modelleri)
- 1 Kullanım kılavuzu

NOT: Bataryalar, şarj cihazları ve alet kutuları N modellerinde bulunmaz. Bataryalar ve şarj cihazları NT modellerinde bulunmaz. B modellerinde Bluetooth® bataryalar bulunur.

NOT: Bluetooth® kelimesi tescilli ve logoları Bluetooth®, SIG, Inc.'nin tescilli markalarıdır ve bunların DEWALT tarafından her türlü kullanımı lisans kapsamındadır. Diğer ticari markalar ve ticari isimler ilgili sahibine aittir.

- Nakliye sırasında alet, parçalar ve aksesuarlarda hasar oluşup oluşmadığını kontrol edin.
- Çalıştırmadan önce bu kılavuzu iyice okuyup anlamak için zaman ayırın.

Alet Üzerindeki Etiketler

Alet üzerinde bulunan etiket aşağıdaki sembolleri içerir:



Kullanmadan önce kullanım kılavuzunu okuyun.



Kulak koruması kullanın.



Göz koruması kullanın.



Gözle görülür radyasyon. Işığa doğru bakmayın.



Aski kancasını, bir kordon bağlantı noktası olarak kullanmayın.

Tarih Kodu Konumu (Şek. [Fig.] B)

Üretim tarihi kodu **26** 4 haneli bir yıldan ve ardından 2 haneli bir haftadan oluşur ve 2 haneli bir fabrika kodu eklenerek uzatılır.

Açıklama (Şek. A)



UYARI: Hiçbir zaman elektrikli aleti veya herhangi bir parçasını değiştirmeyin. Hasar veya yaralanmayla sonuçlanabilir.

- 1 Kilitleme düğmesi
- 2 Değişken hız tetik düğmesi
- 3 Değişken hız düğmesi
- 4 Ana tutamak
- 5 Altıgen anahtar
- 6 Sabitleyici
- 7 Kilit somunu
- 8 Bıçak gerginlik kolu
- 9 Bıçak
- 10 Askı
- 11 Bıçak siperi
- 12 Bıçak siper mandalı
- 13 Takip vidası
- 14 Batarya
- 15 Batarya çıkarma düğmesi
- 16 LED çalışma ışığı
- 17 Yardımcı tutamak

Kullanım Amacı

Bu ağır hizmet tipi şerit testere profesyonel metal kesme uygulamaları için tasarlanmıştır.

Islak koşullarda veya yanıcı sıvı ya da gazların mevcut olduğu ortamlarda **KULLANMAYIN**.

Bu ağır hizmet tipi şerit testere profesyonel kullanım amaçlı bir elektrikli alettir.

ÇOCUKLARIN alete erişmesine izin vermeyin. Bu alet deneyimsiz kullanıcılar tarafından kullanılırken nezaret edilmelidir.

- **Küçük çocuklar ve engelliler.** Bu cihaz yanlarında bir gözetmen olmadan küçük çocukların ve engellilerin kullanımına uygun değildir.
- Bu ürün, güvenliklerinden sorumlu kişinin gözetiminde olmadıklarında, fiziksel (çocuklar dahil), algısal veya zihinsel kapasite kaybı yaşamış deneyimsiz, bilgisiz ve yeteneksiz kişiler tarafından kullanılmamalıdır. Çocuklar asla bu ürünü yalnız bırakılmamalıdır.

MONTAJ VE AYARLAR



UYARI: Ciddi yaralanma riskini azaltmak için herhangi bir ayar yapmadan ya da parça veya aksesuarları söküp takmadan önce batarya ile bağlantısını kesin. Kazara çalıştırma yaralanmaya neden olabilir.



UYARI: Yalnızca DEWALT pilleri ve şarj cihazlarını kullanın.

Kordon Bağlantısı (Şek. A)

İsteğe Bağlı Aksesuar

Yüksek Yerlerde Kullanım için Özel Güvenlik Uyarıları



UYARI:

- Alet herhangi bir nedenle yere düşmüşse, tekrar kullanılmadan önce kordon bağlantısı kontrol edilmeli ve uygun şekilde bakıma tabi tutulmalıdır. Kordon bağlantısı bir düşme şokunu absorbe etmek için esnek şekilde tasarlanmıştır. Kırmızı işaretli dahili bobinleri açığa çıkaracak şekilde, bağlantıdaki kalıcı bir esneme bağlantısının tehlikeye girdiğini ve tekrar kullanılmadan önce bakıma tabi tutulması gerektiğini gösterir.
- Askı kancasını kordon bağlantı noktası olarak kullanmayın.
- Sadece dahili batarya kayışını içeren bataryaları kullanın. Alet bağlıyken güvenli olmayan bataryaları kullanmayın. Emniyete alınmamış bataryalar düşürülürse aletten ayrılabilir.
- "Yüksek yerde" çalışırken alet ve aksesuarları daima bağlı tutun. (Maksimum kordon uzunluğu: 2 m.)
- Yalnızca bu alet tipi için uygun ve en azından alet kordon bağlantı noktası etiketinde belirtilen ağırlık için derecelendirilmiş kordonlarla kullanın.
- Çarpma, kesme veya dolanma tehlikesi. Hareketli parçalar, mekanizmalar veya çalışan makinelerin yakınında kullanmayın.
- Alet kordonunu vücudunuzdaki herhangi bir şeye bağlamayın. Düşen aletin kuvvetlerine dayanabilecek sağlam bir yapıya bağlayın.
- Kordonun, kullanımdan önce her iki ucunda düzgün bir şekilde sabitlendiğinden emin olun.
- Her kullanımdan önce alet ve kordonu, hasar ve doğru çalışma açısından (kumaş ve dikiş dahil) kontrol edin. Hasar görmüşse veya düzgün çalışmıyorsa aleti kullanmayın.
- Kordon takma noktasını değiştirmeyin veya bu kılavuzda belirtilenden başka bir amaçla kullanmayın.
- Aleti yalnızca kilitleme kancası olan bir kordona takın. Kordonu sararak veya düğümleyerek bağlamayın. Halat veya kablo kullanmayın.
- Elektrik çarpması tehlikesi. Yüksek voltajlı alanlarda çalışırken gücün kapalı olduğundan emin olun. Bazı kordonlar iletkenidir.
- Düşen aletler kordon üzerinde sallanarak yaralanmaya veya denge kaybına neden olabilir.
- Aleti bağlantı noktasından, batarya kayışından veya kordondan taşımayın.
- Her kordona birden fazla alet takmayın.
- Sadece uygun DEWALT marka kordon-hazır bağlantı kiti kullanın. Bağlama noktaları oluşturmak için araçlar üzerinde ASLA değişiklik yapmayın.
- Aleti sadece sabit bir yönde ve düzgün dengeli tutarak bir elden diğerine aktarın.
- Kordonları alete, siperler, anahtarlar veya kilitler düzgün çalışmasını önleyecek şekilde bağlamayın.

- Kordonun kördüğüm olmasını önleyin.
- Kordonu aletin kesme alanından uzak tutun.
- Kordon veya bağlantı cihazlarını aletten ek kaldıraç sağlamak için kullanmayın.
- Kişisel düşme koruması için kullanmayın.
- Düşen nesne tehlikesi! Batarya, aksesuar ve parçaları ancak düşebilecek bir nesnenin sizin altınızda bir tehlike oluşturmayacağı yerlerde değiştirin. Yüksek yerlerde çalışma prosedürleri için Yetkili Makamlara (AHL) veya çalışma sahanızdaki yöneticiye danışın.
- Şarj cihazını veya yüklenici çantasını yüksek yerlerde kullanmayın.
- Birden fazla fonksiyonlu veya vidalı geçmeli kilitleme kancası kullanın. Tek fonksiyonlu yay klipsli kilitleme kancaları kullanmayın.

Braket **16**, bir DEWALT servis merkezinden edinilebilir olan DEWALT Kordon-Hazır Bağlantı Kitinin takılması içindir.

Kordon hazır bağlantı kiti, makinenin içinde ve çevresinde ve "yüksekte" aletlerle çalışma konusunda eğitilmiş ve bilgili yetkin personel tarafından kullanılmak üzere tasarlanmıştır. Bir kordon hazır bağlantı kiti yalnızca belirli modellere eklenebilir ve yetkili bir servis merkezi tarafından takılmalıdır.

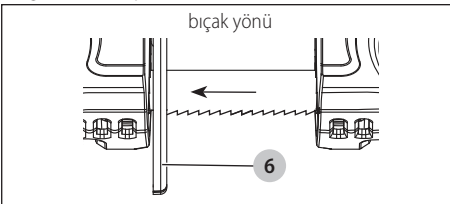
Bıçakları Takma ve Çıkarma

⚠ DİKKAT: Kesme Tehlikesi. Bıçak gerginlik kolu yay basıncına maruz kalmaktadır. Bıçak gerginliğini azaltırken kolun kontrolünü bırakmayın.

⚠ UYARI: testere bıçağına dokunurken **DAİMA** eldiven giyin.

Kelepçenin Takılması (Şek. A, C-E)

1. Bıçak gerginlik kolunu **8** artık bıçağın gerginliğini almayı bırakana kadar saat yönünde 180 derece çevirin (bkz. Şek. A).
2. Testereyi ters çevirin ve bir tezgah veya masa üzerine koyun.
3. İki bıçak siper mandalını **12** çözün ve bıçak siperini **11** açın.
4. Bıçağı, dişler testereden dışarı bakacak ve sabitleyiciye **6** doğru kesilecek şekilde konumlandırın.



5. Bıçağı kılavuz silindirlere **20** ve her iki makara **19** etrafında kaydırın, bkz. Şek. C.
6. Bıçağın kılavuz makaralara tam olarak yerleştirildiğinden ve lastik tekerleklerle **21** tamamen yerleştirildiğinden ve sadece arka kılavuz yataklarına **25** dokunduğundan emin olun.
7. Bıçak gerginlik kolunu **8** durana kadar saat yönünün tersine çevirin ve ardından bıçak siperini kapatın ve mandalları sabitleyin. Dişlerin şerit testereden uzağa doğru baktığından emin olun (Şek. A, C).
8. Bıçağın doğru şekilde yerleştiğinden emin olmak için testereyi birkaç kez açık kapatın.

Çalışma Durdurucunun Ayarlanması (Şek. G)

Büyük iş parçalarını desteklemek için çalışma durdurucu aşağıdaki adımlar izlenerek indirilmelidir:

1. İki vidayı **28**, bkz. Şek. G, ürüne birlikte verilen altıgen anahtarla **5** gevşetin.
2. Çalışma durdurucuyu **6** istenen konuma ayarlayın.
3. Vidaları iyice sıkın **28**.

Bıçağın Çıkartılması (Şek. A, C-E)

1. Bıçak gerginlik kolunu **8** artık bıçağın gerginliğini almayı bırakana kadar saat yönünde 180 derece çevirin (bkz. Şek. A).
2. Testereyi ters çevirin ve bir tezgah veya masa üzerine koyun.
3. İki bıçak siper mandalını **12** çözün ve bıçak siperini **11** açın.
4. Bıçağı çıkarırken, gerginlik serbest kalabilir ve bıçak fırlayabilir. TESTERE BİÇAKLARI KESKİNDİR. BİÇAKLARI TUTARKEN DİKKATLİ OLUN.

5. Kılavuz silindirlere **20** kontrol edin ve aralarına sıkışmış olabilecek büyük talaş parçalarını temizleyin. Sıkışan talaş parçaları kılavuz silindirlerin dönmelerini engelleyebilir ve kılavuz silindirler üzerinde düz noktalara neden olabilir.

6. Lastik tekerlekler **21** makaralara **19** takılıdır. Bıçağı değiştirirken lastik tekerlekler gevşeklik ve hasar açısından kontrol edilmelidir. Makaraların lastik tekerleklerinde bulunan talaş parçalarını bir fırçayla temizleyin.

NOT: Talaş parçalarını elinizle temizlemeyin.

Bu işlem tekerlek ömrünü uzatır ve bıçağın kaymasını önler.

Herhangi bir gevşeklik veya hasar varsa, alet bir yetkili DEWALT servisine götürülmeli ve mümkün olduğunca hızlı şekilde tamir edilmeli veya değiştirilmelidir. Aletin gevşek veya hasarlı lastik tekerleklerle kullanımına devam edilmesi şerit testere bıçağının dengesiz bir şekilde hareket etmesine sebep olacaktır.

7. Bıçak siperini kapatın ve iki bıçak siperi mandalını sıkıca kilitleyin. Bıçak gerginlik kolunu **8** durana kadar saatin tersi yönde 180 derece çevirin.

Bıçak Takibi (Şek. A, G, H)

⚠ UYARI: Ciddi yaralanma riskini azaltmak için herhangi bir ayar yapmadan ya da parça veya aksesuarları söküp takmadan önce aleti kapatın ve bataryayı çıkarın. Kazara çalıştırma yaralanmaya neden olabilir.

İKAZ: Ayar vidalarının aşırı sıkılması testereye zarar verebilir.

Şerit testerenizde, sürekli uygun bıçak takimini gerçekleştiren, ayarlanabilir bıçak takip mekanizması mevcuttur. Bıçak, lastik tekerlekler **21** üzerine tam olarak oturduğunda ve arka kılavuz yataklarından birine veya her ikisine **25** hafifçe dokunduğunda doğru şekilde ayarlanır.

Bıçak Takibinin Ayarlanması

1. Bıçak gerginlik kolunu **8** çevirip açarak takip vidalarına **13** erişim sağlayın.
2. Bir 13 mm anahtar kullanarak kilit somununu **7** gevşetin (Şek. G).

- Bir 4 mm altıgen anahtar **5** kullanarak takip vidasını **13** saat yönünde veya saatin tersi yönde 1/4 tur çevirin (Şek. G).
NOT: Takip vidasını saat yönünde (+) çevirmek bıçağı kılavuz silindirin doğru hareket ettirir, takip vidasını saat yönünün tersinde (-) döndürmek bıçağı kılavuz silindirinden uzağa hareket ettirir.
- Kilit somununu sıkın ve bıçak gerginlik kolunu ve bıçak siperini kapatın. (Takibi görmek için testereyi çalıştırmak gerekecektir.)
- Bıçak takibini çalıştırdıkça izleyin ve uygun bıçak takibini sağlamak için gerekirse 1-4 arası adımları tekrarlayın.

Bıçaklar

Bu taşınabilir şerit testere 0,5 mm genişlikte, 12,7 mm yükseklikte ve 896 mm-899 mm uzunlukta bıçaklarla kullanılabilir. **0,64 MM KALINLIĞINDAKİ** bıçakları kullanmayın.

UYARI: Diğer bıçak ve aksesuarların kullanımı tehlikeli olabilir. **ŞERİT TESTERENİZLE BAŞKA BİR TIPTE AKSESUAR KULLANMAYIN.** Sabit şerit testerelerde kullanılan bıçakların kalınlıkları farklıdır. Bu bıçakları taşınabilir aletinizde kullanmaya çalışmayın.

Bıçak Seçimi

Genellikle, ilk olarak işin boyutuna ve şekline ve kesilecek materyalin tipini dikkate alın. En etkin kesim için, yapılacak işlem için kullanılabilen en kalın dişli bıçağın kullanılmasını gerektiğini unutmayın, çünkü dişler kalınlıkta, kesim hızlarını. Şerit testerenin inç başına uygun diş sayısını bulurken, bıçak çalışma parçasına doğru dururken, bıçağın en az iki dişli parçayla temas halinde olmalıdır. Temel bir kural olarak, yumuşak materyaller genellikle kalın dişli bıçaklar, sert materyaller ise ince dişli bıçaklar gerektirmektedir. Pürüzsüz bir kesim önemli olduğunda, ince dişli bıçakları tercih edin.

Uygun şerit testere bıçağını materyal tipi, boyutları ve diş sayısına göre seçin. Bkz. **Bi-Metal Şerit Testere Bıçağı Açıklaması** tablosu.

Aşağıdaki tablo genel bir kılavuz olması için hazırlanmıştır. Çalışma parçasının malzeme türünü ve boyutunu belirleyin ve en uygun şerit testere bıçağını seçin.

İKAZ: Şerit testereyi kesinlikle eriyebilir reçineden malzemeleri kesmek için kullanmayın. Kesim esnasında oluşan yüksek ısıdan dolayı eriyen reçine malzeme, şerit testerenin malzemeye yapışmasına sebep olabilir ve bu da motorun aşırı yüklenmesine ve yanmasına yol açabilir.

BI-METAL ŞERİT TESTERE BIÇAĞI AÇIKLAMASI				
İş Parçası Kalınlığı	Diş Sayısı			
	24	18	14	14/18
3,2 mm ve altta	✓	✓		
3,2-6,4 mm			✓	✓

Değişken Hızlı Tetik Düğmesi (Şek. A, H)

Düğmeye basarak kilit düğmesini **1** serbest bırakın. Motoru çalıştırmak için tetik düğmesini **2** çekin. Değişken hız tetik düğmesi size farklı ihtiyaçlara uygun kullanım sağlar. Tetiğe ne kadar fazla basılırsa, testerenin hızı o kadar yüksek olur. Tetik

anahtar bırakıldığında motor KAPANIR. **Tetiği bırakmak aynı zamanda kilit düğmesini de otomatik olarak açar.**

UYARI: Bu alette, düğmenin AÇIK pozisyonda kilitlenmesi özelliği yoktur ve bu düğme başka herhangi bir şekilde kesinlikle AÇIK olarak kilitlenmemelidir.

Değişken Hız Kontrolü (Şek. H)

Testere tetiğinin yakınında bir hız kontrol çarkı **3** bulunmaktadır. Çark, düşük hız ayarı olan 1 (67m/dak) konumunda yüksek hız ayarı olan 5 (174 m/dak) konumuna çevrildiğinde hız da artar.

LED Çalışma Lambası (Şek. A)

DİKKAT: Çalışma lambasına doğrudan bakmayın. Ciddi göz yaralanmalarına neden olabilir.

Bıçağın üzerinde bir çalışma ışığı **17** bulunmaktadır. Tetik düğmesine basıldığında çalışma lambası devreye girer, tetik düğmesi serbest bırakıldıktan 20 saniye sonra da otomatik olarak söner. Tetik düğmesi basılı tutulursa çalışma lambası açık kalır. **NOT:** Çalışma lambası, el feneri olarak kullanılması için değil yakın çalışma yüzeyinin aydınlatması için tasarlanmıştır.

KULLANMA

Kullanma Talimatları

UYARI: Güvenlik talimatlarına ve geçerli yönetmeliklere daima uyun.

UYARI: Ciddi yaralanma riskini azaltmak için herhangi bir ayar yapmadan ya da parça veya aksesuarları söküp takmadan önce aleti kapatın ve aküyü ayırın. Aletin yanlışlıkla çalıştırılması yaralanmaya neden olabilir

Bataryanın Alete Takılması ve Aletten

Çıkartılması (Şek. B)

NOT: Bataryanın **14** tamamen dolu olduğundan emin olun.

Bataryanın Aletin Tutma Koluna Takılması

- Bataryayı alet tutamağının içindeki raylara hizalayın (Şek. B).
- Batarya tam olarak alettaki yerine oturana kadar tutma koluna kaydırın ve kilit tırnağının yerine yerleşme sesini duyduğunuzdan emin olun.

Bataryanın Aletten Çıkartılması

- Batarya çıkarma düğmesine **15** basın ve bataryayı sıkıca çekerek aletin tutma kolundan çıkarın.
- Şarj cihazına takın.

Enerji Göstergeli Bataryalar (Şek. B)

Bazı DEWALT bataryalarda, üç yeşil LED lambasından oluşan ve bataryada kalan şarj seviyesini gösteren bir güç göstergesi bulunur.

Enerji göstergesini devreye sokmak için enerji göstergesi düğmesine **27** basın ve basılı tutun. Üç yeşil LED lambasının bir kombinasyonu kalan şarj seviyesini gösterecek şekilde yanacaktır. Bataryadaki şarj seviyesi kullanılabilir limitin altındayken, enerji göstergesi yanmaz ve bataryanın şarj edilmesi gerekir.

NOT: Enerji göstergesi sadece bataryada kalan şarjın bir göstergesidir. Bu gösterge, aletin işlevselliğini göstermez ve

ürün bileşenlerine, sıcaklığa ve son kullanıcı uygulamasına göre farklılık gösterebilir.

Doğru El Pozisyonu (Şek. I)

! **UYARI:** Ciddi yaralanma riskini azaltmak için, **HER ZAMAN** şekilde gösterilen uygun tutma pozisyonunu kullanın.

! **UYARI:** Ciddi yaralanma riskini azaltmak için, ani tepki ihtimaline karşı aleti **HER ZAMAN** sıkıca tutun.

Testereyi, bir el ana tutamak **4** üzerinde ve diğer el yardımcı tutamak **18** üzerinde olacak şekilde tutun.

Kesim (Şek. A, I)

Çeşitli malzemelerde farklı kesim pozisyonları için bkz. **Tavsiye Edilen Kesim Pozisyonları**.

NOT: Kesilecek materyale en uygun şerit testereyi seçin ve kullanın. Bkz. **Bi-Metal Şerit Testere Bıçağı Açıklaması**.

Bu taşınabilir şerit testere, askı kancası (**10**, Şek. A) kullanılarak asılabilir. Aleti bir boru mengenesi veya uygun olan diğer sabit yapılara asın.

! **UYARI:** Asma kancasını kullanırken, serbest bırakmadan önce sabit ve dengeli olduğundan emin olun. Testere düşebilir ve sizin veya başkalarının ciddi şekilde yaralanmasına neden olabilir.

! **UYARI:** Askı kancasını kordon bağlantı noktası olarak kullanmayın.

! **UYARI:** Yaralanma riskini azaltmak için, askıyı yalnızca aletin ağırlığını taşımak için kullanın. Askıyı, kendinizi desteklemek veya dengenizi korumak amacıyla kullanmayın.

! **UYARI:** Bu aleti iş yüzeyine ters şekilde yerleştirip malzemeyi aletin üzerine getirmek suretiyle kesim yapmayı asla denemeyin. İş parçasını daima sıkıca sabitleyin ve aleti iş parçası üzerinde şekilde I gösterildiği gibi sıkıca tutarak kullanın.

1. Kesilecek malzeme, olduğu yerde sağlam bir şekilde sabitlenmeli veya bir mengene veya başka bir sıkıştırma aletinde kelepçelenmelidir.
2. Bıçağı iş parçasından uzakta tutarken sabitleyiciyi **6** iş parçasıyla birleştirin. Testereyi çalıştırın.
3. Testere istenen dönme hızına ulaştığında, aletin gövdesini yavaşça ve kibarca indirerek şerit testere bıçağını çalışma parçasıyla temas ettirin. Aletin gövdesinin ağırlığından daha fazla basınç uygulamayın. Şerit testere bıçağını çalışma parçasının üst yüzeyine aniden veya sertçe temas ettirmekten kaçının. Bu şerit testere bıçağına ciddi hasar verecektir. Şerit testere bıçağının maksimum kullanım ömrünü sağlamak için, kesim işleminin başlangıcında ani darbeler olmadığından emin olun.
4. Şerit testere bıçağı, malzemeye dik olarak hizalanarak düz kesim yapılabilir. Bıçağın herhangi bir bükülmesi veya eğilmesi kesimin istendiği gibi olmamasına ve bıçak ömrünün azalmasına sebep olur.

İKAZ: Kesim esnasında, şerit testere çalışma parçasında takılır veya sıkılırsa, şerit testere bıçağına ve motora hasar gelmemesi için derhal düğmeyi bırakın.

5. Aletin kendi ağırlığı en etkin aşağı yönlü kesim basıncını sağlar. Operatörün ilave basınç uygulaması bıçağı yavaşlatır ve bıçak ömrünü azaltır.
6. Kesimden sonra düştüğünde yaralanmaya sebep olabilecek kadar ağır uç parçaları desteklenmelidir. Güvenlik pabuçları şiddetle tavsiye edilmektedir. Uç parçaları sıcak ve keskin olabilir.

Daha İyi Kesim için İpuçları

Aşağıdaki tavsiyeler bir kılavuz olarak kullanılmalıdır (**Tavsiye Edilen Kesim Pozisyonları**). Sonuçlar, operatöre ve kesilen materyale göre farklılık gösterebilir.

- Şerit testere bıçağını kesim işlemi esnasında asla bükmeyin.
- Taşınabilir şerit testerelede asla sıvı soğutucu kullanmayın. Sıvı soğutucuların kullanılması, lastiklerde birikmeye neden olur ve performansı düşürür.
- Kesim esnasında aşırı titreşim meydana gelirse, kesilen materyalin iyice sabitlendiğinden emin olun. Titreşim devam ederse, şerit testere bıçağını değiştirin.
- Yapılan kesimde daima en az 2-3 dişin geçmesini sağlayın.

Tavsiye Edilen Kesim Pozisyonları

EVET	HAYIR

BAKIM

Elektrikli aletiniz minimum bakımla uzun bir süre çalışacak şekilde tasarlanmıştır. Kesintisiz olarak memnuniyet verici bir şekilde çalışması gerekli özenin gösterilmesine ve düzenli temizliğe bağlıdır.

! **UYARI:** Ciddi yaralanma riskini azaltmak için herhangi bir ayar yapmadan ya da parça veya

aksesuarları söküp takmadan önce aleti kapatın ve aküyü ayırın. Aletin yanlışlıkla çalıştırılması yaralanmaya neden olabilir.

Şarj cihazı ve akü bakım gerektirmezler.

Yağlama

Elektrikli aletiniz ek bir yağlama gerektirmemektedir.

Temizleme



UYARI: Elektrik çarpması ve mekanik tehlike. Temizlemeden önce elektrikli aletin fişini güç kaynağından ayırın.



UYARI: Güvenli ve verimli çalışmayı sağlamak için elektrikli cihazı ve havalandırma deliklerini her zaman temiz tutun.



UYARI: Aletin metalik olmayan parçalarını temizlemek için asla çözücü veya başka sert kimyasal kullanmayın. Bu kimyasallar bu parçalarda kullanılan malzemelere zarar verebilir. Sadece hafif sabun ve suyla nemlendirilmiş bir bez kullanın. Aletin içine herhangi bir sıvının girmesine izin vermeyin; aletin herhangi bir parçasını bir sıvı içine daldırmayın.

Havalandırma delikleri kuru, yumuşak, metalik olmayan bir fırça ve/veya uygun bir elektrikli süpürgesi kullanılarak temizlenebilir. Su veya temizlik solüsyonu kullanmayın. Onaylı göz koruması ve bir toz maskesi kullanın.

İsteğe Bağlı Aksesuarlar



UYARI: Şuna dikkat edilmelidir ki DEWALT tarafından tedarik veya tavsiye edilenlerin dışındaki aksesuarlar bu ürün üzerinde test edilmediğinden, söz konusu aksesuarların bu aletle birlikte kullanılması tehlikeli olabilir. Yaralanma riskini azaltmak için, bu üründe sadece bu ürüne, DEWALT tarafından önerilen aksesuarlar kullanılmalıdır.

Uygun aksesuarlarla ilgili daha fazla bilgi almak için satış noktalarıyla görüşün.

Tool Connect™ Çipi (Şek. J)



UYARI: Ciddi fiziksel yaralanma riskini azaltmak için, makineyi kapatın ve bataryayı çıkartın ve herhangi bir ayarlama veya ekleri veya aksesuarları çıkarma/takma işlemini bu şekilde yapın. Kazara çalıştırma yaralanmaya neden olabilir.

Aletinize Tool Connect™ Çipi hemen takılabilir ve alette bir Tool Connect™ Çipi takmak için bir konum mevcuttur.

Tool Connect™ Çipi envanter yönetimi işlevleri için mobil uygulama üzerinden cihazı aletinize bağlayan akıllı aygıtınızda (akıllı telefon veya tablet gibi) kullanılan isteğe bağlı bir uygulamadır.

Daha fazla bilgi için **Tool Connect™ Çipi Talimat Kılavuzuna** bakın.

Tool Connect™ Çipinin Takılması

1. Tool Connect™ Çipi koruyucu kapağını **22** alete bağlayan iki tespit vidasını **23** sökün.

2. Koruyucu kapağı çıkartın ve Tool Connect™ Çipini boş cebe takın **24**.
3. Tool Connect™ Çipinin yuvayla aynı hizada olduğundan emin olun. Tespit vidaları ile sabitleyin ve vidaları sıkın.
4. Daha ayrıntılı bilgi için **Tool Connect™ Çipi Talimat Kılavuzuna** bakın.

Taşıma



DİKKAT: Taşıma sırasında yanlışlıkla çalıştırma!

- Ürünlerinizi daima bataryalar çıkartılmış şekilde taşıyın!
- Alet ve bataryaları ayrı paketlenmiş şekilde taşıyın.
- Bu kılavuzda **Bataryalar – Taşıma** bölümünde belirtilen bilgileri takip edin.
- Taşıma sonrasında kullanmadan önce aletin ve bataryaların hasar görüp görmediğini kontrol edin.

Saklama



DİKKAT: Kusurlu veya sızdıran bataryaların neden olduğu hasar!

- Ürünlerinizi daima bataryalar çıkartılmış şekilde saklayın!
- Aleti ve bataryaları mümkün olduğu kadar serin ve kuru bir yerde muhafaza edin.
- Bu kılavuzda **Bataryalar – Saklama Önerileri** bölümünde belirtilen bilgileri takip edin.
- Aleti ve bataryaları, çocukların veya izinsiz kişilerin erişemeyeceği bir yerde saklayın.
- Uzun süreli saklama sonrasında kullanmadan önce aletin ve bataryalarının hasar görüp görmediğini kontrol edin.

Çevrenin korunması



Ayrı toplama. Bu sembolü taşıyan ürünler ve bataryalar normal evsel atıklarla birlikte çöpe atılmamalıdır.

■ Ürünler ve bataryalar hammadde ihtiyacını azaltmak için geri kazanılabilecek veya geri dönüştürülebilecek malzemeler içerir. Elektrikli aletleri ve bataryaları lütfen yerel yönetmeliklere uygun şekilde geri dönüşüme tabi tutun. İlavet bilgiler şu adreste mevcuttur: www.2helpU.com.

Şarj Edilebilir Batarya

Bu uzun ömürlü batarya daha önce kolaylıkla gerçekleştirdiği işlemler için artık yeterli güç üretememeye başladığında şarj edilmelidir. Ürünü, teknik ömrünün sonunda çevreye zarar vermeyecek bir biçimde elden çıkarın:

- Bataryayı şarjı tamamen bitene kadar kullanın, sonrasında aletten çıkartın.
- Lityum İyon bataryalar geri dönüştürülebilir. Bunları bayinize veya bölgenizdeki geri dönüşüm istasyonuna götürün. Toplanan bataryalar geri dönüştürülür ve uygun şekilde bertaraf edilir.

ΠΡΙΟΝΙ ΚΟΡΔΕΛΑΣ ΜΠΑΤΑΡΙΑΣ 18 V

DCS378

Συγχαρητήρια!

Επιλέξατε ένα εργαλείο DEWALT. Τα έτη εμπειρίας, η σχολαστική ανάπτυξη προϊόντων και η καινοτομία έχουν καταστήσει την DEWALT έναν από τους πιο αξιόπιστους συνεργάτες στον τομέα των επαγγελματικών ηλεκτρικών εργαλείων.

Τεχνικά δεδομένα

		DCS378
Τάση	V _{bc}	18
Τύπος		2
Τύπος μπαταρίας		Ιόντων λιθίου
Μέγ. ισχύς εξόδου	W	530
Ταχύτητα χωρίς φορτίο	m/min	174
Διαστάσεις μήκους λεπίδας	mm	899
Διαστάσεις πλάτους λεπίδας	mm	0,5
Διαστάσεις ύψους λεπίδας	mm	12,7
Μέγ. δυνατότητα κοπής	mm	86
Βάρος (χωρίς πακέτο μπαταριών)	kg	3,8

Τιμές θορύβου και/ή κραδασμών (διανυσματικό άθροισμα τριών αξόνων) σύμφωνα με το EN60745-2-20:

L _{PA} (στάθμη ηχητικής πίεσης εκπομπών)	dB(A)	75
L _{WA} (στάθμη ηχητικής ισχύος)	dB(A)	86
K (αβεβαιότητα αναφερόμενης στάθμης ήχου)	dB(A)	3
Τιμή εκπομπών κραδασμών a _h , C _M =	m/s ²	< 2,5
Αβεβαιότητα K =	m/s ²	1,5

Το επίπεδο εκπομπής κραδασμών και/ή θορύβου που αναφέρεται στο παρόν δελτίο πληροφοριών έχει μετρηθεί σύμφωνα με τυποποιημένη διαδικασία δοκιμής που αναφέρεται στο EN60745 και μπορεί να χρησιμοποιηθεί για σύγκριση ενός εργαλείου με ένα άλλο. Μπορεί να χρησιμοποιηθεί για μια προκαταρκτική αξιολόγηση της έκθεσης σε κραδασμούς.

! **ΠΡΟΕΙΔΟΠΟΙΗΣΗ:** Το δηλωμένο επίπεδο εκπομπών κραδασμών και/ή θορύβου αντιστοιχεί στις κύριες εφαρμογές του εργαλείου. Ωστόσο, αν το εργαλείο χρησιμοποιηθεί για διαφορετικές εφαρμογές, με διαφορετικά αξεσουάρ ή αν δεν συντηρείται κανονικά, οι εκπομπές κραδασμών και/ή θορύβου μπορεί να διαφέρουν. Αυτό ενδέχεται να αυξήσει σημαντικά το επίπεδο έκθεσης στη συνολική διάρκεια του χρόνου λειτουργίας. Μια εκτίμηση του επιπέδου έκθεσης σε κραδασμούς και/ή θόρυβο θα πρέπει να λαμβάνει υπόψη και τους χρόνους που το εργαλείο είναι απενεργοποιημένο, ή λειτουργεί αλλά στην πραγματικότητα δεν εκτελεί εργασία. Αυτό μπορεί να μειώσει σημαντικά το επίπεδο έκθεσης για τη συνολική περίοδο εργασίας.

Προσδιορίστε πρόσθετα μέτρα ασφαλείας για προστασία του χειριστή από τις επιπτώσεις των κραδασμών και/ή

του θορύβου, όπως: συντήρηση του εργαλείου και των αξεσουάρ, διατήρηση των χεριών θερμών (αφορά τους κραδασμούς), οργάνωση των σχημάτων εργασίας.

Δήλωση Συμμόρφωσης - E.K. Οδηγία περί μηχανικού εξοπλισμού



Πριονι κορδελας μπαταριας DCS378

Η εταιρεία DEWALT δηλώνει ότι τα προϊόντα που περιγράφονται στην ενότητα **Τεχνικά δεδομένα** σχεδιάστηκαν σε συμμόρφωση με τα εξής πρότυπα και οδηγίες:

2006/42/EK, EN60745-1:2009+A11:2010, EN60745-2-20:2009.

Αυτά τα προϊόντα συμμορφώνονται και με τις Οδηγίες 2014/30/EE και 2011/65/EE. Για περισσότερες πληροφορίες, παρακαλούμε επικοινωνήστε με την DEWALT στην παρακάτω διεύθυνση ή ανατρέξτε στο πίσω μέρος του εγχειριδίου.

Ο κάτωθι υπογράφων είναι υπεύθυνος για τη σύνταξη του τεχνικού φακέλου και πραγματοποιεί την παρούσα δήλωση εκ μέρους της εταιρείας DEWALT.

Markus Rompel
Αντιπρόεδρος Μηχανολογίας, PTE Ευρώπης
DEWALT, Richard-Klinger-Straße 11,
65510, Idstein, Γερμανία
01.02.2024



ΠΡΟΕΙΔΟΠΟΙΗΣΗ: Για να ελαττώσετε τον κίνδυνο τραυματισμού, διαβάστε το εγχειρίδιο χρήσης.

Ορισμοί: Οδηγίες ασφαλείας

Οι παρακάτω ορισμοί περιγράφουν το επίπεδο σοβαρότητας για κάθε προειδοποιητική λέξη. Παρακαλούμε διαβάστε το εγχειρίδιο και δώστε προσοχή σε αυτά τα σύμβολα.



ΚΙΝΔΥΝΟΣ: Υποδεικνύει μια επικείμενη επικίνδυνη κατάσταση, η οποία, εάν δεν αποφευχθεί, **θα προκαλέσει θάνατο ή σοβαρό τραυματισμό.**



ΠΡΟΕΙΔΟΠΟΙΗΣΗ: Υποδεικνύει μια ενδεχομένως επικίνδυνη κατάσταση, η οποία, εάν δεν αποφευχθεί, **θα μπορούσε να προκαλέσει θάνατο ή σοβαρό τραυματισμό.**



ΠΡΟΣΟΧΗ: Υποδεικνύει μια ενδεχομένως επικίνδυνη κατάσταση, η οποία, εάν δεν αποφευχθεί, **ενδέχεται να προκαλέσει τραυματισμό μικρής ή μέτριας σοβαρότητας.**

Μπαταρίες				Φορτιστές/Χρόνοι φόρτισης (λεπτά)***									
Αρ. κατ.	V _{DC}	Ah	Βάρος (kg)	DCB104	DCB107	DCB112/ DCB1102	DCB113	DCB115/ DCB1104	DCB116	DCB117	DCB118	DCB132	DCB119
DCB546	18/54	6,0/2,0	1,08	60	270	170	140	90	80	40	60	90	X
DCB547/G	18/54	9,0/3,0	1,46	75*	420	270	220	135*	110*	60	75*	135*	X
DCB548	18/54	12,0/4,0	1,46	120	540	350	300	180	150	80	120	180	X
DCB549	18/54	15,0/5,0	2,12	125	730	450	380	230	170	90	125	230	X
DCB181	18	1,5	0,35	22	70	45	35	22	22	22	22	22	45
DCB182	18	4,0	0,61	60/40**	185	120	100	60	60/45**	60/40**	60/40**	60	120
DCB183/B/G	18	2,0	0,40	30	90	60	50	30	30	30	30	30	60
DCB184/B/G	18	5,0	0,62	75/50**	240	150	120	75	75/60**	75/50**	75/50**	75	150
DCB185	18	1,3	0,35	22	60	40	30	22	22	22	22	22	40
DCB187	18	3,0	0,54	45	140	90	70	45	45	45	45	45	90
DCB189	18	4,0	0,54	60	185	120	100	60	60	60	60	60	120
DCBP034/G	18	1,7	0,32	27	82	50	40	27	27	27	27	27	50
DCBP518/G	18	5,0	0,75	50	240	150	120	75	60	50	50	75	150

*Κωδικός ημερομηνίας 201811475B ή μεταγενέστερος

**Κωδικός ημερομηνίας 201536 ή μεταγενέστερος

***Αυτός ο πίνακας προορίζεται μόνο για καθοδήγηση, οι χρόνοι θα διαφέρουν ανάλογα με τη θερμοκρασία και την κατάσταση της μπαταρίας.

ΣΗΜΕΙΩΣΗ: Υποδεικνύει μια πρακτική που **δεν έχει σχέση με προσωπικό τραυματισμό** και η οποία, εάν δεν αποφευχθεί, **ενδέχεται να προκαλέσει υλική ζημία.**



Υποδηλώνει κίνδυνο ηλεκτροπληξίας.



Υποδηλώνει κίνδυνο πυρκαγιάς.

ΓΕΝΙΚΕΣ ΠΡΟΕΙΔΟΠΟΙΗΣΕΙΣ ΑΣΦΑΛΕΙΑΣ ΓΙΑ ΤΑ ΗΛΕΚΤΡΙΚΑ ΕΡΓΑΛΕΙΑ



ΠΡΟΕΙΔΟΠΟΙΗΣΗ: Διαβάστε όλες τις προειδοποιήσεις ασφαλείας, τις οδηγίες, τις απεικονίσεις και τις προδιαγραφές που συνοδεύουν αυτό το ηλεκτρικό εργαλείο. Η μη τήρηση οποιασδήποτε από τις οδηγίες που αναφέρονται πιο κάτω μπορεί να έχει ως αποτέλεσμα ηλεκτροπληξία, πυρκαγιά και/ή σοβαρό τραυματισμό.

ΔΙΑΤΗΡΗΣΤΕ ΤΙΣ ΠΡΟΕΙΔΟΠΟΙΗΣΕΙΣ ΚΑΙ ΤΙΣ ΟΔΗΓΙΕΣ ΓΙΑ ΜΕΛΛΟΝΤΙΚΗ ΑΝΑΦΟΡΑ

Ο όρος «ηλεκτρικό εργαλείο» σε όλες τις προειδοποιήσεις, αναφέρεται σε εργαλείο που τροφοδοτείται με ρεύμα από το ηλεκτρικό δίκτυο (με καλώδιο) ή σε εργαλείο που λειτουργεί με μπαταρία (ασύρματο).

1) Ασφάλεια χώρου εργασίας

- Διατηρείτε το χώρο εργασίας καθαρό και καλά φωτισμένο.** Οι μη τακτοποιημένοι ή σκοτεινοί χώροι, αποτελούν αιτία ατυχημάτων.
- Μη λειτουργείτε τα ηλεκτρικά εργαλεία σε εκρηκτικά ατόσφαιρες, όπως όταν υπάρχουν εύφλεκτα υγρά, αέρια ή σκόνη.** Τα ηλεκτρικά εργαλεία δημιουργούν σπινθήρες που μπορούν να προκαλέσουν ανάφλεξη στη σκόνη ή τις αναθυμιάσεις.

- Απομακρύνετε τα παιδιά και άλλα παρευρισκόμενα άτομα όταν χρησιμοποιείτε ένα ηλεκτρικό εργαλείο.** Η απόσπαση της προσοχής σας μπορεί να έχει ως αποτέλεσμα την απώλεια ελέγχου.

2) Ηλεκτρική ασφάλεια

- Τα βύσματα των ηλεκτρικών εργαλείων πρέπει να ταιριάζουν με τις πρίζες. Μην τροποποιείτε ποτέ το βύσμα με οποιονδήποτε τρόπο. Μη χρησιμοποιείτε τυχόν βύσματα προσαρμογέα με γειωμένα (με γείωση εδάφους) ηλεκτρικά εργαλεία.** Με μη τροποποιημένα βύσματα και κατάλληλες πρίζες ελαττώνεται ο κίνδυνος ηλεκτροπληξίας.
- Αποφεύγετε την επαφή του σώματός σας με γειωμένες επιφάνειες όπως σωλήνες, καλοριφέρ, εστίες κουζινών και ψυγεία.** Ο κίνδυνος ηλεκτροπληξίας αυξάνεται όταν το σώμα σας είναι γειωμένο.
- Μην εκθέτετε τα ηλεκτρικά εργαλεία στη βροχή ή σε συνθήκες υγρασίας.** Η είσοδος νερού σε ηλεκτρικό εργαλείο αυξάνει τον κίνδυνο ηλεκτροπληξίας.
- Μην καταπονείτε υπερβολικά το καλώδιο. Μη χρησιμοποιείτε ποτέ το καλώδιο για τη μεταφορά, το τράβηγμα ή την αποσύνδεση του ηλεκτρικού εργαλείου. Κρατήστε το καλώδιο μακριά από θερμότητα, λάδι, αιχμηρές ακμές και κινούμενα μέρη.** Καλώδια που έχουν υποστεί ζημιά ή περιπλεγμένα καλώδια αυξάνουν τον κίνδυνο ηλεκτροπληξίας.
- Όταν χρησιμοποιείτε ένα ηλεκτρικό εργαλείο σε εξωτερικό χώρο, να χρησιμοποιείτε μόνο καλώδια προέκτασης που είναι κατάλληλα για χρήση σε εξωτερικό χώρο.** Η χρήση καλωδίου κατάλληλου για χρήση σε εξωτερικό χώρο ελαττώνει τον κίνδυνο ηλεκτροπληξίας.

στ) **Εάν είναι αναπόφευκτη η λειτουργία ηλεκτρικού εργαλείου σε χώρο με υψηλή υγρασία, χρησιμοποιήστε παροχή ηλεκτροδότησης με προστασία από ρεύματα διαρροής (RCD).** Η χρήση μιας διάταξης RCD ελαττώνει τον κίνδυνο ηλεκτροπληξίας.

3) Προσωπική ασφάλεια

- α) **Παραμένετε σε εγρήγορση, προσέχετε τι κάνετε και χρησιμοποιείτε την κοινή λογική κατά τη χρήση ενός ηλεκτρικού εργαλείου. Μη χρησιμοποιείτε οποιοδήποτε ηλεκτρικό εργαλείο εάν είστε κουρασμένος(-η) ή υπό την επήρεια ναρκωτικών, αλκοόλ ή φαρμακευτικής αγωγής.** Μια μόνο στιγμή απόσπασης της προσοχής σας καθώς χειρίζεστε ηλεκτρικά εργαλεία, μπορεί να προκαλέσει σοβαρό προσωπικό τραυματισμό.
- β) **Χρησιμοποιείτε ατομικό προστατευτικό εξοπλισμό. Να φοράτε πάντοτε προστατευτικά γυαλιά.** Η χρήση προστατευτικού εξοπλισμού όπως μάσκας για τη σκόνη, αντιολισθητικών υποδημάτων, κράνους ή προστατευτικών ακουστικών για τις ανάλογες συνθήκες, θα ελαττώσει τους προσωπικούς τραυματισμούς.
- γ) **Αποτρέψτε τυχόν ακούσια εκκίνηση του εργαλείου. Βεβαιωθείτε ότι ο διακόπτης βρίσκεται στη θέση Off προτού συνδέσετε το εργαλείο στην πρίζα ή/και στην μπαταρία, καθώς και προτού σηκώσετε ή μεταφέρετε το εργαλείο.** Η μεταφορά ηλεκτρικών εργαλείων με το δάκτυλό σας στο διακόπτη ή τη σύνδεση στην πρίζα εργαλείων με το διακόπτη στη θέση On ενέχουν κίνδυνο ατυχήματος.
- δ) **Αφαιρέστε οποιοδήποτε κλειδί ή ρυθμιστικό κλειδί προτού ενεργοποιήσετε το ηλεκτρικό εργαλείο.** Ένα κλειδί ή ρυθμιστικό κλειδί που έχει αφεθεί προσαρτημένο σε κινητό τμήμα του ηλεκτρικού εργαλείου, μπορεί να προκαλέσει προσωπικό τραυματισμό.
- ε) **Μην προσπαθήσετε να φτάσετε απομακρυσμένα σημεία. Φροντίστε να έχετε πάντοτε την κατάλληλη στάση και να διατηρείτε την ισορροπία σας.** Κατ' αυτόν τον τρόπο θα έχετε καλύτερο έλεγχο του εργαλείου σε απροσδόκητες καταστάσεις.
- στ) **Να είστε ντυμένοι κατάλληλα. Μην φοράτε φαρδιά ενδύματα ή κοσμήματα. Διατηρείτε τα μαλλιά, τα ενδύματα και τα γάντια σας μακριά από κινούμενα μέρη.** Τα φαρδιά ενδύματα, τα κοσμήματα ή τα μακριά μαλλιά μπορεί να εμπλακούν στα κινούμενα μέρη.
- η) **Εάν οι συσκευές παρέχονται με σύνδεση συστημάτων αφαίρεσης και συλλογής σκόνης, φροντίστε τα συστήματα αυτά να είναι συνδεδεμένα και να χρησιμοποιούνται κατάλληλα.** Η χρήση συστήματος συλλογής σκόνης μπορεί να ελαττώσει τους κινδύνους που σχετίζονται με τη σκόνη.
- θ) **Μην αφήνετε την εξοικείωσή που έχετε αποκτήσει από τη συχνή χρήση εργαλείων να σας επιτρέψει να εφησυχάσετε και να αγνοείτε τις αρχές ασφαλούς χρήσης των εργαλείων.** Μια απρόσεκτη ενέργεια μπορεί να προκαλέσει βαρύ τραυματισμό μέσα σε κλάσματα του δευτερολέπτου.

4) Χρήση και φροντίδα των ηλεκτρικών εργαλείων

- α) **Μη ζορίζετε το ηλεκτρικό εργαλείο. Χρησιμοποιείτε το κατάλληλο εργαλείο ανάλογα με την εφαρμογή.** Η εργασία θα πραγματοποιηθεί με καλύτερο και πιο ασφαλές τρόπο όταν εκτελείται από το σωστά επιλεγμένο ηλεκτρικό εργαλείο με τον προβλεπόμενο ρυθμό.
- β) **Μη χρησιμοποιείτε το εργαλείο εάν ο διακόπτης δεν μεταβαίνει στις θέσεις On (Ενεργοποίηση) και Off (Απενεργοποίηση).** Οποιοδήποτε εργαλείο δεν μπορεί να ελεγχθεί μέσω του διακόπτη του, είναι επικίνδυνο και πρέπει να επισκευαστεί.
- γ) **Αποσυνδέστε το φις από την πηγή ρεύματος και/ή το πακέτο μπαταρίας, αν είναι αποσπώμενο, από το ηλεκτρικό εργαλείο, πριν διεξάγετε οποιαδήποτε ρύθμιση, αλλαγή εξαρτήματος ή όταν πρόκειται να αποθηκεύσετε το ηλεκτρικό εργαλείο.** Αυτού του είδους τα μέτρα ασφαλείας ελαττώνουν τον κίνδυνο τυχαίας θέσης σε λειτουργία του ηλεκτρικού εργαλείου.
- δ) **Αποθηκεύετε τα ηλεκτρικά εργαλεία που δεν χρησιμοποιείτε μακριά από μέρη όπου μπορούν να τα προσεγγίσουν παιδιά και μην επιτρέψετε τη χρήση του ηλεκτρικού εργαλείου από άτομα που δεν είναι εξοικειωμένα με αυτό ή με τις οδηγίες χρήσης του.** Τα ηλεκτρικά εργαλεία είναι επικίνδυνα όταν χρησιμοποιούνται από μη εκπαιδευμένους χειριστές.
- ε) **Συντηρείτε τα ηλεκτρικά εργαλεία. Ελέγξτε για τυχόν εσφαλμένη ευθυγράμμιση ή ενοφάνιση κινούμενων μερών, για τυχόν θραύση εξαρτημάτων και για τυχόν άλλες καταστάσεις που μπορεί να επηρεάσουν τη λειτουργία του ηλεκτρικού εργαλείου. Εάν το ηλεκτρικό εργαλείο έχει υποστεί ζημιά, φροντίστε για την επισκευή του πριν το χρησιμοποιήσετε.** Πολλά ατυχήματα έχουν προκληθεί από ηλεκτρικά εργαλεία που δεν έχουν συντηρηθεί κατάλληλα.
- στ) **Διατηρείτε τα εργαλεία κοπής αιχμηρά και καθαρά.** Τα κατάλληλα συντηρημένα εργαλεία κοπής με αιχμηρά άκρα κοπής έχουν μικρότερες πιθανότητες κινώσεως κατά τη λειτουργία και ελέγχονται ευκολότερα.
- η) **Χρησιμοποιείτε το ηλεκτρικό εργαλείο, τα παρελκόμενα και τα τρυπάνια κ.λπ. σύμφωνα με τις παρούσες οδηγίες, λαμβάνοντας υπόψη τις συνθήκες εργασίας και την εργασία που πρόκειται να πραγματοποιηθεί.** Η χρήση ενός ηλεκτρικού εργαλείου για εργασίες διαφορετικές από αυτές για τις οποίες προορίζεται, μπορεί να οδηγήσει σε επικίνδυνη κατάσταση.
- θ) **Διατηρείτε τις λαβές και τις επιφάνειες κρατήματος στεγνές, καθαρές και απαλλαγμένες από λάδι και γράσο.** Οι ολισθηρές λαβές και επιφάνειες κρατήματος δεν επιτρέπουν τον ασφαλή χειρισμό και έλεγχο του εργαλείου σε μη αναμενόμενες καταστάσεις.

5) Χρήση και φροντίδα των εργαλείων με μπαταρία

- α) **Επαναφορτίζετε μόνο με το φορτιστή που καθορίζεται από τον κατασκευαστή.** Φορτιστής που είναι κατάλληλος για έναν τύπο μπαταριών, μπορεί να ενέχει κίνδυνο πυρκαγιάς όταν χρησιμοποιείται με άλλο τύπο μπαταριών.
- β) **Χρησιμοποιείτε τα ηλεκτρικά εργαλεία μόνο με τις ειδικά καθορισμένες μπαταρίες.** Η χρήση μπαταριών άλλου τύπου ενέχει κίνδυνο τραυματισμού και πυρκαγιάς.
- γ) **Όταν η μπαταρία δεν χρησιμοποιείται, διατηρείτε την μακριά από άλλα μεταλλικά αντικείμενα, όπως συνδετήρες, νομίσματα, κλειδιά, καρφιά, βίδες ή άλλα μικρά μεταλλικά αντικείμενα που μπορεί να προκαλέσουν ηλεκτρική επαφή μεταξύ των δύο ακροδεκτών της μπαταρίας.** Η βραχυκύκλωση των ακροδεκτών της μπαταρίας μπορεί να προκαλέσει εγκαύματα ή και πυρκαγιά.
- δ) **Κάτω από συνθήκες κακομεταχείρισης, μπορεί να εκτοξευτεί υγρό από τη μπαταρία.** Αποφύγετε την επαφή με το υγρό αυτό. Εάν έλθετε σε επαφή κατά λάθος, ξεπλύνετε με άφθονο νερό. Σε περίπτωση που το υγρό έλθει σε επαφή με τα μάτια σας, ζητήστε ιατρική βοήθεια. Το υγρό που εκτοξεύεται από τη μπαταρία μπορεί να προκαλέσει ερεθισμούς ή εγκαύματα.
- ε) **Μη χρησιμοποιήσετε πακέτο μπαταρίας ή εργαλείο που έχει υποστεί ζημιά ή τροποποίηση.** Οι μπαταρίες που έχουν υποστεί ζημιά ή τροποποίηση μπορεί να έχουν απρόβλεπτη συμπεριφορά, με αποτέλεσμα φωτιά, έκρηξη ή κίνδυνο τραυματισμού.
- ζ) **Μην εκθέσετε ένα πακέτο μπαταρίας ή εργαλείο σε φωτιά ή υπερβολική θερμοκρασία.** Η έκθεση σε φωτιά ή σε θερμοκρασία πάνω από 130 °C μπορεί να προκαλέσει έκρηξη.
- η) **Τηρείτε όλες τις οδηγίες φόρτισης και μη φορτίζετε το πακέτο μπαταρίας ή το εργαλείο εκτός των ορίων θερμοκρασίας που ορίζονται στις προδιαγραφές.** Η ακατάλληλη φόρτιση ή η φόρτιση σε θερμοκρασίες εκτός των προβλεπόμενων ορίων μπορεί να προξενήσει ζημιά στην μπαταρία και να αυξήσει τον κίνδυνο φωτιάς.

6) Συντήρηση (Σέρβις)

- α) **Φροντίζετε η συντήρηση του ηλεκτρικού εργαλείου να πραγματοποιείται από πιστοποιημένο για επισκευές άτομο, με τη χρήση μόνο πανομοιότυπων ανταλλακτικών.** Κατ' αυτό τον τρόπο εξασφαλίζεται η ασφάλεια του ηλεκτρικού εργαλείου.
- β) **Ποτέ μην κάνετε σέρβις σε πακέτα μπαταριών που έχουν υποστεί ζημιά.** Το σέρβις των πακέτων μπαταριών πρέπει να γίνεται μόνο από τον κατασκευαστή ή από εξουσιοδοτημένους παρόχους σέρβις.

Πρόσθετοι κανόνες ασφαλείας – Φορητά πριόνια κορδέλας

- **Κρατάτε το ηλεκτρικό εργαλείο από μονωμένες επιφάνειες συγκράτησης όταν εκτελείτε μια εργασία**

κατά την οποία το αξεσουάρ κοπής μπορεί να έρθει σε επαφή με αθέατα καλώδια. Ένα εξάρτημα κοπής το οποίο έρχεται σε επαφή με ηλεκτροφόρο καλώδιο μπορεί να καταστήσει και τα εκτεθειμένα μεταλλικά μέρη του ηλεκτρικού εργαλείου ηλεκτροφόρα και να προκαλέσει ηλεκτροπληξία στον χειριστή του.

- **Κρατάτε τα χέρια σας μακριά από την περιοχή κοπής και τη λεπίδα.**
- **Πάντα να βεβαιώνεστε ότι το φορητό πριόνι κορδέλας είναι καθαρό, πριν το χρησιμοποιήσετε.**
- **Πάντα να σταματάτε αμέσως τη λειτουργία αν παρατηρήσετε οτιδήποτε μη φυσιολογικό.**
- **Πάντα να βεβαιώνεστε ότι όλα τα μέρη του εργαλείου έχουν εγκατασταθεί και στερεωθεί σωστά, πριν το χρησιμοποιήσετε.**
- **Πάντα να χειρίζεστε την κορδέλα του πριονιού με προσοχή κατά την τοποθέτηση ή την αφαίρεσή της.**
- **Πάντα να διατηρείτε τα χέρια σας εκτός της διαδρομής της κορδέλας του πριονιού.**
- **Πάντα να περιμένετε έως ότου το μοτέρ έχει επιτύχει την πλήρη ταχύτητά του, πριν αρχίσετε μια κοπή.**
- **Πάντα να διατηρείτε τις λαβές στεγνές, καθαρές και απαλλαγμένες από λάδι και γράσο.** Κρατάτε το εργαλείο σταθερά κατά τη χρήση του.
- **Πάντα να είστε σε επαγρύπνηση, ειδικά σε περίπτωση επαναλαμβανόμενων, μονότονων εργασιών.** Πάντα να είστε βέβαιοι για τη θέση των χεριών σας σε σχέση με τη λεπίδα.
- **Ποτέ μην αφαιρέσετε ένα στοπ εργασίας.**
- **Πάντα να διατηρείτε απόσταση ασφαλείας από τα ακρινά τμήματα που μπορεί να πέσουν μετά την κοπή.** Μπορεί να έχουν υψηλή θερμοκρασία, να είναι αιχμηρά και/ή βαριά. Μπορεί να προκληθεί σοβαρός τραυματισμός.
- **Τα ανοίγματα αερισμού συχνά καλύπτουν κινούμενα μέρη και θα πρέπει να αποφεύγονται.** Τα χαλαρά ρούχα, τα κοσμήματα και τα μακριά μαλλιά μπορούν να πιαστούν σε κινούμενα μέρη.

Υπολειπόμενοι κίνδυνοι

Οι κίνδυνοι που ακολουθούν είναι εγγενείς στη χρήση πριονιών κορδέλας.

- **Τραυματισμοί που προκαλούνται από επαφή με περιστρεφόμενα μέρη ή θερμό μέρος του εργαλείου.**
- Παρά την εφαρμογή των σχετικών κανονισμών ασφαλείας και την εφαρμογή διατάξεων ασφαλείας, ορισμένοι υπολειπόμενοι κίνδυνοι δεν μπορούν να αποφευχθούν. Αυτοί είναι:
- **Βλάβη της ακοής.**
 - **Κίνδυνοι σύνθλιψης δακτύλων κατά την αλλαγή του αξεσουάρ.**
 - **Κίνδυνοι υγείας προκαλούμενοι από την εισπνοή σκόνης που αναπτύσσετε κατά την εργασία σε ξύλο.**
 - **Κίνδυνος σωματικής βλάβης λόγω εκτίνασσόμενων σωματιδίων.**

Φορτιστές

Οι φορτιστές DEWALT δεν χρειάζονται καμία ρύθμιση και έχουν σχεδιαστεί για τη μεγαλύτερη δυνατή ευκολία χρήσης τους.

Ασφαλής χρήση ηλεκτρικού ρεύματος

Το ηλεκτρικό μοτέρ έχει σχεδιαστεί μόνο για μία τάση. Ελέγχετε πάντα ότι η τάση του πακέτου μπαταριών συμφωνεί με αυτήν που αναγράφεται στην πινακίδα τεχνικών χαρακτηριστικών. Επίσης να βεβαιώνεστε ότι η τάση του φορτιστή σας αντιστοιχεί σ' αυτή του ρεύματος δικτύου.



Ο φορτιστής σας μάρκας DEWALT έχει διπλή μόνωση σύμφωνα με το πρότυπο EN60335 και επομένως δεν απαιτείται αγωγός γείωσης.

Αν υποστεί ζημιά το καλώδιο τροφοδοσίας ρεύματος, αυτό πρέπει να αντικατασταθεί μόνο από την εταιρεία DEWALT ή έναν εξουσιοδοτημένο οργανισμό σέρβις.

Χρήση καλωδίου επέκτασης

Δεν πρέπει να χρησιμοποιείτε καλώδιο επέκτασης, εκτός αν είναι απολύτως απαραίτητο. Χρησιμοποιείτε συγκεκριμένο καλώδιο επέκτασης κατάλληλο για την κατανάλωση ρεύματος του φορτιστή σας (βλ. **Τεχνικά χαρακτηριστικά**). Το ελάχιστο μέγεθος αγωγών είναι 1 mm², το μέγιστο μήκος είναι 30 m. Όταν χρησιμοποιείτε καλώδιο σε καρούλι, πάντα ξετυλίγετε τελείως το καλώδιο.

Σημαντικές οδηγίες ασφαλείας για όλους τους φορτιστές μπαταριών

ΦΥΛΑΞΤΕ ΑΥΤΕΣ ΤΙΣ ΟΔΗΓΙΕΣ: Το παρόν εγχειρίδιο περιέχει σημαντικές οδηγίες ασφαλείας και λειτουργίας για συμβατούς φορτιστές μπαταριών (ανατρέξτε στα **Τεχνικά χαρακτηριστικά**). Πριν χρησιμοποιήσετε τον φορτιστή, διαβάστε όλες τις οδηγίες και τις επισημάνσεις προσοχής πάνω στον φορτιστή, το πακέτο μπαταριών και το προϊόν όπου χρησιμοποιείται το πακέτο μπαταριών.



ΠΡΟΕΙΔΟΠΟΙΗΣΗ: Κίνδυνος ηλεκτροπληξίας. Μην επιτρέψετε να εισέλθει οποιοδήποτε υγρό μέσα στον φορτιστή. Μπορεί να προκληθεί ηλεκτροπληξία.



ΠΡΟΕΙΔΟΠΟΙΗΣΗ: Συνιστούμε τη χρήση διάταξης προστασίας από ρεύμα διαρροής με διαβάθμιση έντασης ρεύματος διαρροής 30 mA ή μικρότερη.



ΠΡΟΣΟΧΗ: Κίνδυνος εγκαυμάτων. Για να μειώσετε τον κίνδυνο τραυματισμού, φορτίζετε μόνο επαναφορτιζόμενες μπαταρίες DEWALT. Άλλοι τύποι μπαταριών μπορεί να εκραγούν, προκαλώντας τραυματισμό και ζημιά.



ΠΡΟΣΟΧΗ: Τα παιδιά θα πρέπει να βρίσκονται υπό επίβλεψη ώστε να διασφαλίζεται ότι δεν παίζουν με τη συσκευή.

ΣΗΜΕΙΩΣΗ: Υπό ορισμένες συνθήκες, με τον φορτιστή συνδεδεμένο στην παροχή ρεύματος, οι εκτεθειμένες επαφές φόρτισης μέσα στον φορτιστή μπορεί να βραχυκυκλωθούν από ξένο υλικό. Τα ξένα υλικά με αγώγιμες ιδιότητες, όπως είναι, αλλά χωρίς περιορισμό σε αυτά, το σύρμα τριψίματος, το αλουμινοχαρτό ή οποιαδήποτε συσώρευση μεταλλικών σωματιδίων, θα πρέπει να διατηρούνται μακριά από τις κοιλότητες των φορτιστών. Πάντα αποσυνδέετε τον φορτιστή από την παροχή ρεύματος όταν δεν υπάρχει πακέτο μπαταριών μέσα στην κοιλότητα του φορτιστή. Αποσυνδέετε

τον φορτιστή από την πρίζα πριν επιχειρήσετε να τον καθαρίσετε.

- **ΜΗΝ επιχειρήσετε να φορτίσετε το πακέτο μπαταριών με οποιοδήποτε φορτιστές άλλους από τους αναφερόμενους στο παρόν εγχειρίδιο.** Ο φορτιστής και το πακέτο μπαταριών έχουν σχεδιαστεί ειδικά για να λειτουργούν μαζί.
- **Αυτοί οι φορτιστές δεν προορίζονται για οποιοδήποτε χρήσεις άλλες από τη φόρτιση επαναφορτιζόμενων μπαταριών DEWALT.** Οποιοσδήποτε άλλες χρήσεις μπορεί να προκαλέσουν κίνδυνο πυρκαγιάς και ελαφράς ή θανατηφόρου ηλεκτροπληξίας.
- **Μην εκθέσετε τον φορτιστή σε βροχή ή χιόνι.**
- **Τραβάτε το φως και όχι το καλώδιο όταν αποσυνδέετε τον φορτιστή.** Έτσι θα μειωθεί ο κίνδυνος ζημιάς στο φως και στο καλώδιο.
- **Να βεβαιώνεστε ότι το καλώδιο έχει διευθετηθεί έτσι ώστε να μην πατηθεί, μπερδευτεί στα πόδια ατόμων ή υποβληθεί με άλλο τρόπο σε ζημιά ή καταπόνηση.**
- **Μη χρησιμοποιείτε καλώδιο επέκτασης, εκτός αν είναι απολύτως απαραίτητο.** Η χρήση ακατάλληλου καλωδίου επέκτασης θα μπορούσε να επιφέρει κίνδυνο πυρκαγιάς και ελαφράς ή θανατηφόρου ηλεκτροπληξίας.
- **Μην τοποθετείτε οποιοδήποτε αντικείμενο πάνω στον φορτιστή και μην τοποθετείτε τον φορτιστή πάνω σε μαλακή επιφάνεια που θα μπορούσε να φράξει τα ανοίγματα αερισμού και να έχει ως αποτέλεσμα έντονη εσωτερική θέρμανση.** Τοποθετείτε τον φορτιστή μακριά από οποιαδήποτε πηγή θερμότητας. Ο φορτιστής αερίζεται μέσω ανοιγμάτων στο πάνω και στο κάτω μέρος του περιβλήματος.
- **Μη χρησιμοποιήσετε τον φορτιστή αν το καλώδιο ή το φως του έχει υποστεί ζημιά**—φροντίστε να αντικατασταθούν άμεσα.
- **Μη χρησιμοποιήσετε τον φορτιστή αν έχει δεχθεί δυνατό χτύπημα, έχει πέσει ή αν έχει υποστεί ζημιά με οποιονδήποτε άλλο τρόπο.** Παραδώστε τον σε εξουσιοδοτημένο κέντρο σέρβις.
- **Μην αποσυναρμολογήσετε τον φορτιστή. Παραδώστε τον σε εξουσιοδοτημένο κέντρο σέρβις όταν απαιτείται σέρβις ή επισκευή.** Η λανθασμένη επανασυναρμολόγηση μπορεί να έχει ως αποτέλεσμα κίνδυνο ελαφράς ή θανατηφόρου ηλεκτροπληξίας ή πυρκαγιάς.
- Σε περίπτωση που το καλώδιο τροφοδοσίας ρεύματος έχει υποστεί ζημιά, αυτό πρέπει να αντικατασταθεί άμεσα από τον κατασκευαστή, τον αντιπρόσωπό του για σέρβις ή άτομο με παρόμοια εξειδίκευση, ώστε να αποτραπεί οποιοσδήποτε κίνδυνος.
- **Αποσυνδέετε τον φορτιστή από την πρίζα πριν επιχειρήσετε οποιονδήποτε καθαρισμό.** Έτσι θα μειωθεί ο κίνδυνος ηλεκτροπληξίας. Με την αφαίρεση του πακέτου μπαταριών δεν μειώνεται αυτός ο κίνδυνος.
- **ΠΟΤΕ** μην επιχειρήσετε να συνδέσετε δύο φορτιστές μεταξύ τους.
- **Ο φορτιστής έχει σχεδιαστεί για να λειτουργεί με κανονικό οικιακό ρεύμα 230V. Μην επιχειρήσετε να τον**

χρησιμοποιήσετε με οποιαδήποτε άλλη τάση. Αυτό δεν ισχύει για τον φορτιστή οχήματος.







Φόρτιση μιας μπαταρίας (Εικ. [Fig.] B)

1. Συνδέστε τον φορτιστή σε κατάλληλη πρίζα πριν τοποθετήσετε ένα πακέτο μπαταριών.
2. Εισάγετε το πακέτο μπαταριών **14** στον φορτιστή και βεβαιωθείτε ότι το πακέτο μπαταριών έχει τερματίσει πλήρως στην κανονική του θέση μέσα στον φορτιστή. Η κόκκινη λυχνία (φόρτιση) θα αναβοσβήνει επαναληπμένα υποδηλώνοντας ότι έχει αρχίσει η διαδικασία φόρτισης.
3. Η φόρτιση έχει ολοκληρωθεί όταν η κόκκινη λυχνία είναι μόνιμα αναμμένη. Τότε το πακέτο μπαταριών είναι πλήρως φορτισμένο και μπορείτε να το χρησιμοποιήσετε άμεσα ή να το αφήσετε τοποθετημένο στον φορτιστή. Για να αφαιρέσετε το πακέτο μπαταριών από τον φορτιστή, πατήστε το κουμπί ασφαλίσιμης μπαταρίας **15** που υπάρχει πάνω στο πακέτο μπαταριών.

ΣΗΜΕΙΩΣΗ: Για να εξασφαλίσετε μέγιστη απόδοση και μέγιστη ωφέλιμη ζωή των πακέτων μπαταριών ιόντων λιθίου, φορτίζετε πλήρως ένα πακέτο μπαταριών πριν την πρώτη χρήση του.

Λειτουργία του φορτιστή

Ανατρέξτε στις παρακάτω ενδείξεις σχετικά με την κατάσταση φόρτισης του πακέτου μπαταριών.

Ενδείξεις φόρτισης	
	Φορτίζεται 
	Πλήρως φορτισμένο 
	Καθυστερήση θερμού/ψυχρού πακέτου* 

*Η κόκκινη λυχνία θα συνεχίσει να αναβοσβήνει, αλλά θα είναι αναμμένη μια κίτρινη ενδεικτική λυχνία στη διάρκεια αυτής της διαδικασίας. Αφού το πακέτο μπαταριών φθάσει σε κατάλληλη θερμοκρασία, η κίτρινη λυχνία θα σβήσει και ο φορτιστής θα συνεχίσει τη διαδικασία φόρτισης.

Ο/Οι συμβατός(-οί) φορτιστής(-ές) δεν θα φορτίσουν ένα πακέτο μπαταριών που παρουσιάζει βλάβη. Ο φορτιστής θα υποδείξει ότι υπάρχει βλάβη στην μπαταρία με το να μην ανάψει καμία ενδεικτική λυχνία.

ΣΗΜΕΙΩΣΗ: Αυτό θα μπορούσε να σημαίνει και πρόβλημα με τον φορτιστή.

Αν ο φορτιστής υποδηλώνει πρόβλημα, παραδώστε τον φορτιστή και το πακέτο μπαταριών για έλεγχο σε εξουσιοδοτημένο κέντρο σέρβις.

Καθυστερήση θερμού/ψυχρού πακέτου

Αν ο φορτιστής ανιχνεύσει πακέτο μπαταριών με υπερβολικά υψηλή ή χαμηλή θερμοκρασία, ξεκινά αυτόματα μια Καθυστερήση θερμού/ψυχρού πακέτου, αναστέλλοντας τη φόρτιση έως ότου το πακέτο μπαταριών έχει φθάσει σε κατάλληλη θερμοκρασία. Κατόπιν, ο φορτιστής αρχίζει αυτόματα τη φόρτιση του πακέτου. Αυτή η λειτουργία διασφαλίζει τη μέγιστη διάρκεια ζωής του πακέτου μπαταριών.

Ένα κρύο πακέτο μπαταριών θα φορτίζεται πιο αργά από ένα θερμό πακέτο μπαταριών. Το πακέτο μπαταριών θα φορτιστεί με αυτή τη μικρότερη ταχύτητα σε όλον τον κύκλο φόρτισης και δεν θα επιστρέψει στη μέγιστη ταχύτητα φόρτισης ακόμα και το πακέτο μπαταριών ζεσταθεί.

Ο φορτιστής DCB118 είναι εξοπλισμένος με εσωτερικό ανεμιστήρα που έχει σχεδιαστεί για να ψύχει το πακέτο μπαταριών. Ο ανεμιστήρας θα ενεργοποιείται αυτόματα όταν χρειάζεται να ψυχθεί το πακέτο μπαταριών. Σε καμία περίπτωση μη χρησιμοποιήσετε τον φορτιστή αν ο ανεμιστήρας δεν λειτουργεί σωστά ή αν είναι φραγμένες οι σχισμές αερισμού. Μην επιτρέψετε την είσοδο ξένων αντικειμένων στο εσωτερικό του φορτιστή.

Ηλεκτρονικό σύστημα προστασίας

Τα εργαλεία XR Li-Ion (ιόντων λιθίου) έχουν σχεδιαστεί με ένα Ηλεκτρονικό Σύστημα Προστασίας το οποίο προστατεύει το πακέτο μπαταριών από υπερφόρτωση, υπερθέρμανση ή βαθιά εκφόρτιση.

Το εργαλείο θα απενεργοποιηθεί αυτόματα αν ενεργοποιηθεί το ηλεκτρονικό σύστημα προστασίας. Αν συμβεί αυτό, τοποθετήστε το πακέτο μπαταριών ιόντων λιθίου στον φορτιστή έως ότου φορτιστεί πλήρως.

Στερέωση σε τοίχο

Αυτοί οι φορτιστές έχουν σχεδιαστεί να μπορούν να στερεωθούν σε τοίχο ή να στέκονται όρθιοι πάνω σε τραπέζι ή επιφάνεια εργασίας. Αν πρόκειται να στερεωθεί σε τοίχο, τοποθετήστε τον φορτιστή κοντά σε πρίζα ρεύματος και μακριά από γωνίες ή άλλα εμπόδια που μπορεί να εμποδίζουν τη ροή του αέρα. Χρησιμοποιήστε την πίσω πλευρά του φορτιστή ως υπόδειγμα για τον καθορισμό της θέσης των βιδών στερέωσης στον τοίχο. Στερεώστε τον φορτιστή με ασφάλεια χρησιμοποιώντας βίδες γυφθοσανίδας (αγοράζονται ξεχωριστά) μήκους τουλάχιστον 25,4 mm με κεφαλή βίδας διαμέτρου 7–9 mm, βιδωμένες σε ύψος σε βέλτιστο βάθος με τρόπο ώστε κάθε βίδα να προεξέχει περίπου 5,5 mm. Ευθυγραμμίστε τις εγκοπές στην πίσω πλευρά του φορτιστή με τις βίδες που προεξέχουν και συμπλέξτε τις βίδες πλήρως μέσα στις εγκοπές.

Οδηγίες καθαρισμού του φορτιστή

ΠΡΟΕΙΔΟΠΟΙΗΣΗ: Κίνδυνος ηλεκτροπληξίας.
Αποσυνδέετε το φορτιστή από την πρίζα ρεύματος AC πριν τον καθαρισμό. Οι ρύποι και το γράσο μπορούν να αφαιρεθούν από τις εξωτερικές επιφάνειες του φορτιστή με χρήση ενός πανιού ή μιας μαλακής, μη μεταλλικής βούρτσας. Μην χρησιμοποιείτε νερό ή οποιοδήποτε καθαριστικό διάλυμα. Ποτέ μην αφήσετε οποιοδήποτε υγρό να εισέλθει στο εργαλείο. Ποτέ μη βυθίσετε κανένα μέρος του εργαλείου σε υγρό.

Μπαταρία

Σημαντικές οδηγίες ασφαλείας για κάθε τύπο μπαταρίας

Όταν παραγγέλνετε εφεδρικές μπαταρίες, φροντίστε να συμπεριλάβετε τον αριθμό καταλόγου και την τάση.

Η μπαταρία δεν είναι πλήρως φορτισμένη όταν αφαιρείται από τη συσκευασία της. Προτού χρησιμοποιήσετε την μπαταρία

και τον φορτιστή, διαβάστε τις παρακάτω πληροφορίες ασφαλείας. Στη συνέχεια, ακολουθήστε τις διαδικασίες φόρτισης που περιγράφονται.

ΔΙΑΒΑΣΤΕ ΟΛΕΣ ΤΙΣ ΟΔΗΓΙΕΣ

- **Μη φορτίσετε ή χρησιμοποιήσετε μπαταρία σε εκρηκτική ατμόσφαιρα, όπως με παρουσία εύφλεκτων υγρών, αερίων ή σκόνης.** Η εισαγωγή ή αφαίρεση της μπαταρίας από τον φορτιστή μπορεί να προκαλέσει ανάφλεξη της σκόνης ή των αναθυμιάσεων.
- **Ποτέ μην αναγκάσετε το πακέτο μπαταριών να εισέλθει με τη βία στο φορτιστή. Μην τροποποιήσετε το πακέτο μπαταριών με οποιονδήποτε τρόπο για να ταιριάζει με μη συμβατό φορτιστή, γιατί το πακέτο μπαταριών μπορεί να σπάσει προκαλώντας σοβαρό τραυματισμό.**
- Φορτίζετε τα πακέτα μπαταριών μόνο σε φορτιστές DEWALT.
- **ΜΗΝ** πιτσιλίζετε ή βυθίζετε σε νερό ή άλλα υγρά.
- **Μην αποθηκεύετε ή χρησιμοποιείτε το εργαλείο και το πακέτο μπαταρίας σε θεσίες όπου η θερμοκρασία μπορεί να πέσει κάτω από τους 4 °C (39,2 °F) (όπως σε εξωτερικά παραπήγματα ή μεταλλικά κτίρια το χειμώνα) ή να υπερβεί τους 40 °C (104 °F) (όπως σε εξωτερικά παραπήγματα ή μεταλλικά κτίρια το καλοκαίρι).**
- **Μην αποτεφρώσετε την μπαταρία ακόμη και εάν έχει υποστεί σοβαρή ζημιά ή έχει φθαρεί εντελώς.** Σε περίπτωση πυρκαγιάς, η μπαταρία μπορεί να εκραγεί. Κατά την καύση μπαταριών ιόντων λιθίου δημιουργούνται τοξικές αναθυμιάσεις και υλικά.
- **Εάν το περιεχόμενο της μπαταρίας έρθει σε επαφή με το δέρμα, ξεπλύνετε αμέσως την περιοχή με ήπιο σαπούνι και νερό.** Εάν το υγρό της μπαταρίας εισέλθει στα μάτια, ξεπλύνετε με άφθονο νερό επί 15 λεπτά ή έως ότου σταματήσει ο ερεθισμός. Εάν η ιατρική βοήθεια είναι απαραίτητη, ο ηλεκτρολύτης της μπαταρίας αποτελείται από ένα μίγμα υγρών οργανικών υδρογονανθράκων και αλάτων λιθίου.
- **Τα περιεχόμενα των κυψελών της ανοιχτής μπαταρίας μπορούν να προκαλέσουν ερεθισμό του αναπνευστικού συστήματος.** Αναπνεύστε καθαρό αέρα. Εάν τα συμπτώματα επιμένουν, ζητήστε ιατρική βοήθεια.



ΠΡΟΕΙΔΟΠΟΙΗΣΗ: Κίνδυνος εγκαυμάτων. Το υγρό της μπαταρίας ενδέχεται να είναι εύφλεκτο εάν εκτεθεί σε σπινθήρα ή φλόγα.



ΠΡΟΕΙΔΟΠΟΙΗΣΗ: Ποτέ μην επιχειρήσετε να ανοίξετε το πακέτο μπαταριών για οποιονδήποτε λόγο. Αν το περιβλήμα του πακέτου μπαταριών είναι ραγισμένο ή έχει υποστεί ζημιά, μην εισάγετε το πακέτο στο φορτιστή. Μην συνθλίψετε, ρίξετε κάτω ή προσενηύστε ζημιά στο πακέτο μπαταριών. Μην χρησιμοποιήσετε πακέτο μπαταριών ή φορτιστή που έχει δεχθεί ισχυρό χτύπημα, έχει πέσει, έχει πατηθεί από όχημα ή έχει υποστεί ζημιά με οποιονδήποτε τρόπο (π.χ. τρυπηθεί με καρφιά, χτυπηθεί με σφυρί, πατηθεί). Μπορεί να προκληθεί ελαφρά ή θανατηφόρος ηλεκτροπληξία. Τα πακέτα μπαταριών που έχουν υποστεί ζημιά θα πρέπει να παραδίδονται στο κέντρο σέρβις για ανακύκλωση.



ΠΡΟΕΙΔΟΠΟΙΗΣΗ: Κίνδυνος πυρκαγιάς. Μην αποθηκεύετε ή μεταφέρετε το πακέτο μπαταρίας με τρόπο ώστε μεταλλικά αντικείμενα να μπορούν να έρθουν σε επαφή με εκτεθειμένους ακροδέκτες μπαταρίας. Για παράδειγμα, μην τοποθετείτε το πακέτο μπαταρίας μέσα σε ποδιές, τσέπες, εργαλειοθήκες, κουτιά μεταφοράς προϊόντων, συρτάρια κλπ. μαζί με μη στερεωμένα καρφιά, βίδες, κλειδιά κλπ.



ΠΡΟΣΟΧΗ: Όταν δεν χρησιμοποιείται το εργαλείο, τοποθετείτε το με την πλευρά του σε σταθερή επιφάνεια, όπου δεν θα αποτελέσει κίνδυνο λόγω παραπατήματος ή πτώσης. Ορισμένα εργαλεία με μεγάλα πακέτα μπαταριών μπορούν να στέκονται όρθια πάνω στο πακέτο μπαταριών αλλά μπορεί να πέσουν εύκολα αν σπρωχτούν.

Μεταφορά



ΠΡΟΕΙΔΟΠΟΙΗΣΗ: Κίνδυνος πυρκαγιάς. Η μεταφορά μπαταριών μπορεί ενδεχομένως να γίνει αιτία πυρκαγιάς αν οι πόλοι της μπαταρίας έρθουν κατά λάθος σε επαφή με αγώγιμα υλικά. Κατά την μεταφορά μπαταριών να βεβαιώνετε ότι οι πόλοι των μπαταριών είναι προστατευμένοι και καλά μονωμένοι από υλικά που θα μπορούσαν να έρθουν σε επαφή μαζί τους και να προκαλέσουν βραχυκύκλωμα.

ΣΗΜΕΙΩΣΗ: Οι μπαταρίες ιόντων λιθίου δεν πρέπει να τοποθετούνται σε παραδιδόμενες αποσκευές.

Οι μπαταρίες DEWALT συμμορφώνονται με όλους τους εφαρμοσίμους κανονισμούς μεταφορών προϊόντων, όπως αυτοί καθορίζονται από τα βιομηχανικά και νομικά πρότυπα, στα οποία περιλαμβάνονται ο Συστάσεις των Ηνωμένων Εθνών σχετικά με τη μεταφορά επικίνδυνων αγαθών, οι κανονισμοί μεταφορικής επικίνδυνων αγαθών της Διεθνούς Ένωσης Αερομεταφορών (IATA), οι διεθνείς ναυτιλιακοί κανονισμοί περί επικίνδυνων αγαθών (IMDG) και η Ευρωπαϊκή συμφωνία για τις διεθνείς οδικές μεταφορές επικίνδυνων αγαθών (ADR). Τα στοιχεία και οι μπαταρίες λιθίου-ιόντων έχουν δοκιμασθεί σύμφωνα με το τμήμα 38,3 του Εγχειριδίου και κριτηρίων δοκιμών των συστάσεων των Ηνωμένων Εθνών σχετικά με τη μεταφορά επικίνδυνων αγαθών.

Στις περισσότερες περιπτώσεις, η μεταφορά πακέτου μπαταρίας DEWALT δεν θα εμπίπτει στην ταξινόμηση ενός πλήρως ελεγχόμενου Επικίνδυνου υλικού Κλάσης 9. Γενικά, μόνο μεταφορές που περιέχουν μπαταρία λιθίου-ιόντων με ονομαστική τιμή ενέργειας μεγαλύτερη από 100 βατώρες (Wh) θα απαιτεί να γίνονται ως πλήρως ελεγχόμενα φορτία Κλάσης 9. Σε όλες τις μπαταρίες λιθίου-ιόντων, η ονομαστική τους τιμή σε βατώρες επισημαίνεται πάνω στη συσκευασία. Επιπλέον, λόγω κανονιστικών περιπλοκών, η DEWALT δεν συστήνεται τη μεταφορά δι' αέρος ξεχωριστών πακέτων μπαταριών λιθίου-ιόντων, ανεξάρτητα από την ονομαστική τιμή βατωρών. Οι μεταφορές εργαλείων που περιέχουν μπαταρίες (συνδυασμένα κιτ) μπορούν να γίνουν δι' αέρος ως εξαιρεση αν η ονομαστική τιμή σε βατώρες του πακέτου μπαταρίας δεν είναι μεγαλύτερη από 100 Wh.

Ανεξάρτητα από το αν μια αποστολή θεωρείται εξαιρούμενη ή πλήρως ρυθμιζόμενη, αποτελεί ευθύνη του αποστολέα να λάβει υπόψη του τους πιο πρόσφατους κανονισμούς για τις απαιτήσεις συσκευασίας, σήμανσης και τεκμηρίωσης.

Οι πληροφορίες που παρέχονται στην παρούσα ενότητα του εγχειριδίου, παρέχονται καλή τη πίστη και πιστεύεται ότι είναι ακριβείς κατά το χρόνο της σύνταξης του εγγράφου. Ωστόσο δεν παρέχεται καμία εγγύηση, ρητή ή συναγόμενη. Αποτελεί ευθύνη του αγοραστή να βεβαιωθεί ότι οι δραστηριότητες του συμμορφώνονται με τους εφαρμοστέους κανονισμούς.

Μεταφορά της Μπαταρίας FLEXVOLT™

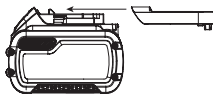
Η μπαταρία DEWALT FLEXVOLT® διαθέτει δύο καταστάσεις:

Χρήση και Μεταφοράς.

Κατάσταση Χρήσης: Όταν η μπαταρία FLEXVOLT™ δεν έχει τοποθετηθεί σε προϊόν ή έχει τοποθετηθεί σε προϊόν DEWALT 18V, θα λειτουργεί σαν μπαταρία 18V. Όταν η μπαταρία FLEXVOLT™ έχει τοποθετηθεί σε προϊόν 54V ή 108V (δύο μπαταριών των 54V), θα λειτουργεί σαν μπαταρία 54V.

Κατάσταση Μεταφοράς:

Όταν έχει τοποθετηθεί το καπάκι στην μπαταρία FLEXVOLT™, η μπαταρία είναι σε κατάσταση μεταφοράς. Φυλάξτε το καπάκι για την περίπτωση μεταφοράς.



Όταν είναι σε κατάσταση Μεταφοράς, οι σειρές των κυψελών είναι ηλεκτρικά αποσυνδεδεμένες μέσα στο πακέτο μπαταρίας, με αποτέλεσμα να θεωρείται ως 3 μπαταρίες με χαμηλότερη ονομαστική τιμή βατωρών (Wh) αντί για 1 μπαταρία με υψηλότερη ονομαστική τιμή βατωρών. Αυτή η αυξημένη ποσότητα των 3 μπαταριών με τη μειωμένη ονομαστική τιμή βατωρών μπορεί να κάνει εφικτή την εξάιρεση του πακέτου μπαταριών από ορισμένους κανονισμούς μεταφορών που επιβάλλονται στις μπαταρίες με υψηλότερη ονομαστική τιμή βατωρών.

Για παράδειγμα, η τιμή Wh Μεταφοράς μπορεί να είναι

3 x 36 Wh, που σημαίνει 3 μπαταρίες των 36 Wh η μία. Η τιμή Wh Χρήσης

μπορεί να είναι 108 Wh (υπονοείται 1 μπαταρία).

Παράδειγμα σημασιών χρήσης και μεταφοράς στην ετικέτα

 **Use: 108 Wh**
 **Transport: 3x36 Wh**

Συστάσεις για την αποθήκευση

- Το καλύτερο μέρος αποθήκευσης είναι ένα δροσερό και στεγνό μέρος, μακριά από το άμεσο ηλιακό φως και την υπερβολική ζέση ή κρύο. Για βέλτιστη απόδοση και διάρκεια ζωής, αποθηκεύετε τις μπαταρίες σε θερμοκρασία δωματίου όταν δεν τις χρησιμοποιείτε.
- Για μεγάλο χρόνο φύλαξης, για τα καλύτερα αποτελέσματα συνιστάται να αποθηκεύετε το πακέτο μπαταριών πλήρως φορτισμένο, σε δροσερό, ξηρό μέρος, εκτός του φορτιστή.

ΣΗΜΕΙΩΣΗ: Τα πακέτα μπαταριών δεν θα πρέπει να αποθηκεύονται τελείως εκφορτισμένα. Το πακέτο μπαταριών θα χρειαστεί να επαναφορτιστεί πριν τη χρήση.

Ετικέτες στο φορτιστή και την μπαταρία

Επιπλέον των εικονογραμμάτων που χρησιμοποιούνται στο εγχειρίδιο αυτό, οι ετικέτες πάνω στο φορτιστή και στο πακέτο μπαταριών μπορεί να δείχνουν τα εξής εικονογράμματα:



Διαβάστε το εγχειρίδιο οδηγιών πριν από τη χρήση.



Ανατρέξτε στα **Τεχνικά δεδομένα** για το χρόνο φόρτισης.



Μην αγγίζετε με αγωγίμα αντικείμενα.



Μη φορτίζετε κατεστραμμένες μπαταρίες.



Να μην εκτίθεται σε νερό.



Φροντίστε για την άμεση αντικατάσταση τυχόν ελαττωματικών καλωδίων.



Η φόρτιση να γίνεται μόνο σε θερμοκρασία από 4 °C έως 40 °C.



Μόνο για χρήση σε εσωτερικό χώρο.



Απορρίψτε την μπαταρία με φιλικό προς το περιβάλλον τρόπο.



Φορτίζετε τα πακέτα μπαταριών DEWALT μόνο με τους προβλεπόμενους φορτιστές DEWALT. Η φόρτιση πακέτων μπαταριών άλλων από τις προβλεπόμενες μπαταρίες DEWALT με χρήση φορτιστή DEWALT μπορεί να προκαλέσει έκρηξη τους ή άλλες επικίνδυνες καταστάσεις.



Μην πετάτε το πακέτο μπαταριών σε φωτιά.



ΧΡΗΣΗ (χωρίς καπάκι μεταφοράς). Παράδειγμα: Η τιμή Wh είναι 108 Wh (1 μπαταρία με 108 Wh).



ΜΕΤΑΦΟΡΑ (με ενσωματωμένο καπάκι μεταφοράς). Παράδειγμα: Η τιμή Wh είναι 3 x 36 Wh (3 μπαταρίες των 36 Wh).

Τύπος μπαταρίας

Επιτρέπεται να χρησιμοποιούνται αυτά τα πακέτα μπαταριών: DCB181, DCB182, DCB183, DCB183B, DCB183G, DCB184, DCB184B, DCB184G, DCB185, DCB187, DCB189, DCBP034, DCBP034G, DCBP518, DCBP518G. Ανατρέξτε στα **Τεχνικά χαρακτηριστικά** για περισσότερες πληροφορίες.

Περιεχόμενα συσκευασίας

Η συσκευασία περιέχει:

- 1 Πριόνι κορδέλας μπαταρίας
- 1 Διμεταλλική λεπίδα 18 TPI μεταβλητού βήματος
- 1 Θήκη μεταφοράς
- 1 Φορτιστή
- 1 Πακέτο μπαταριών ιόντων λιθίου (μοντέλα C1, D1, E1, G1, H1, L1, M1, P1, Q1, S1, T1, U1, X1, Y1, Z1)
- 2 Πακέτα μπαταριών ιόντων λιθίου (μοντέλα C2, D2, E2, G2, H2, L2, M2, P2, Q2, S2, T2, U2, X2, Y2, Z2)
- 3 Πακέτα μπαταριών ιόντων λιθίου (μοντέλα C3, D3, E3, G3, H3, L3, M3, P3, Q3, S3, T3, U3, X3, Y3, Z3)
- 1 Εγχειρίδιο οδηγιών

ΣΗΜΕΙΩΣΗ: Τα μοντέλα N δεν συμπεριλαμβάνουν πακέτα μπαταριών, φορτιστές και κουτιά μεταφοράς. Τα μοντέλα NT δεν συμπεριλαμβάνουν πακέτα μπαταριών και φορτιστές. Τα μοντέλα B συμπεριλαμβάνουν πακέτα μπαταριών Bluetooth®.

ΣΗΜΕΙΩΣΗ: Το σήμα λέξης και τα λογότυπα Bluetooth® είναι κατατεθέντα εμπορικά σήματα ιδιοκτησίας της Bluetooth®, SIG, Inc. και οποιαδήποτε χρήση τέτοιων σημάτων από την DEWALT είναι κατόπιν αδειάς. Άλλα εμπορικά σήματα και εμπορικές ονομασίες ανήκουν στους αντίστοιχους ιδιοκτήτες τους.

- *Ελέγξτε για ζημιές στο εργαλείο, τα εξαρτήματα ή τα αξεσουάρ του, που μπορεί να προκλήθηκαν κατά τη μεταφορά.*
- *Αφιερώστε χρόνο για να διαβάσετε σχολαστικά και να κατανοήσετε αυτό το εγχειρίδιο, πριν τη χρήση του προϊόντος.*

Σημάνσεις πάνω στο εργαλείο

Η ετικέτα στο εργαλείο σας μπορεί να περιέχει τα εξής εικονογράμματα:



Διαβάστε το εγχειρίδιο οδηγιών πριν τη χρήση.



Φοράτε προστασία ακοής.



Φοράτε προστασία ματιών.



Ορατή ακτινοβολία. Μην κοιτάζετε μέσα στο φως.



Μη χρησιμοποιείτε το άγκιστρο ανάρτησης ως σημείο προσάρτησης μιάντα.

Θέση κωδικού ημερομηνίας (Εικ. Β)

Ο κωδικός ημερομηνίας παραγωγής **26** αποτελείται από έναν 4ψήφιο αριθμό έτους ακολουθούμενο από έναν 2ψήφιο αριθμό εβδομάδας και έχει ως τελική επέκταση έναν 2ψήφιο κωδικό εργοστασίου.

Περιγραφή (Εικ. Α)



ΠΡΟΕΙΔΟΠΟΙΗΣΗ: Ποτέ μην τροποποιήσετε το ηλεκτρικό εργαλείο ή οποιοδήποτε μέρος του. Θα μπορούσε να προκύψει ζημιά ή τραυματισμός.

- 1 Κουμπί ασφάλισης
- 2 Διακόπτης σκανδάλης ρύθμισης ταχύτητας
- 3 Περιστροφικό χειριστήριο ρύθμισης ταχύτητας
- 4 Κύρια λαβή
- 5 Κλειδί Άλεν
- 6 Στοπ εργασίας
- 7 Παζιμάδι ασφάλισης
- 8 Μοχλός τάνυσης λεπίδας
- 9 Λεπίδα
- 10 Άγκιστρο ανάρτησης
- 11 Προφυλακτικής λεπίδας
- 12 Ασφαλίσεις προφυλακτήρα λεπίδας
- 13 Βίδα ρύθμισης πορείας
- 14 Πακέτο μπαταριών

15 Κουμπί απελευθέρωσης μπαταρίας

16 Φως εργασίας LED

17 Βοηθητική λαβή

Προβλεπόμενη χρήση

Αυτό το βαρέος τύπου πριόνι κορδέλας προορίζεται για χρήση από επαγγελματίες για κοπή μετάλλου.

ΜΗ χρησιμοποιείτε το εργαλείο σε υγρές συνθήκες ή σε χώρους με εύφλεκτη υγρή ή αέρια.

Αυτό το βαρέος τύπου πριόνι κορδέλας είναι ένα επαγγελματικό ηλεκτρικό εργαλείο.

ΜΗΝ αφήνετε παιδιά να έρθουν σε επαφή με το εργαλείο.

Απαιτείται επίβλεψη όταν το εργαλείο το χρησιμοποιούν άπειροι χρήστες.

- **Μικρά παιδιά και εξασθενημένα άτομα.** Αυτή η συσκευή δεν προορίζεται για χρήση χωρίς επίβλεψη από μικρά παιδιά ή εξασθενημένα άτομα.
- Το προϊόν αυτό δεν προορίζεται για χρήση από άτομα (περιλαμβανομένων παιδιών) που έχουν μειωμένες σωματικές, αισθητηριακές ή διανοητικές ικανότητες, ή έλλειψη εμπειρίας και/ή γνώσης ή δεξιοτήτων, εκτός αν τα άτομα αυτά επιβλέπονται από άτομο υπεύθυνο για την ασφάλειά τους. Τα παιδιά δεν πρέπει να μένουν ποτέ μόνα τους με αυτό το προϊόν.

ΣΥΝΑΡΜΟΛΟΓΗΣΗ ΚΑΙ ΡΥΘΜΙΣΕΙΣ



ΠΡΟΕΙΔΟΠΟΙΗΣΗ: Για να μειώσετε τον κίνδυνο σοβαρού τραυματισμού, απενεργοποιήστε το εργαλείο και αποσυνδέστε το πακέτο μπαταριών πριν πραγματοποιήσετε οποιοδήποτε ρυθμίσεις ή πριν αφαιρέσετε/τοποθετήσετε προσαρτήματα ή αξεσουάρ. Τυχόν αθελήτη εκκίνηση μπορεί να προκαλέσει τραυματισμό.



ΠΡΟΕΙΔΟΠΟΙΗΣΗ: Χρησιμοποιείτε μόνο σετ μπαταριών και φορτιστές της DEWALT.

Σύνδεση μιάντα (Εικ. Α)

Προαιρετικό αξεσουάρ

Προειδοποιήσεις ασφαλείας ειδικά για χρήση σε υπερψωμένη θέση



ΠΡΟΕΙΔΟΠΟΙΗΣΗ:

- Αν το εργαλείο πέσει για οποιονδήποτε λόγο, η σύνδεση μιάντα πρέπει να επιθεωρηθεί και να υποβληθεί σε κατάλληλο σέρβις πριν την επαναχρησιμοποίηση. Η σύνδεση μιάντα έχει σχεδιαστεί ώστε να εκτείνεται για να απορροφά το χτύπημα μιας πτώσης. Οποιαδήποτε μόνιμη παραμόρφωση της σύνδεσης αφήνει εκτεθειμένες τις εσωτερικές περιελίξεις που επισημαίνονται με κόκκινο χρώμα σημαίνει ότι έχει υποβαθμιστεί η κατάσταση της και πρέπει να υποβληθεί σε σέρβις πριν την επαναχρησιμοποίηση του εργαλείου.
- Μη χρησιμοποιείτε το άγκιστρο ανάρτησης ως σημείο προσάρτησης μιάντα.
- Χρησιμοποιείτε μόνο μπαταρίες που περιλαμβάνουν το ενσωματωμένο λουράκι μπαταρίας. Μη

χρησιμοποιείτε μη ασφαλισμένες μπαταρίες ενώ το εργαλείο είναι προσδεμένο. Οι μη ασφαλισμένες μπαταρίες μπορεί να αποσπαστούν από το εργαλείο αν πέσει.

- Πάντα να κρατάτε το εργαλείο και τα αξεσουάρ προσδεμένα όταν εργάζεστε σε "υπερυψωμένη θέση". (Μέγιστο μήκος ιμάντα: 2 m.)
- Να χρησιμοποιείται μόνο με ιμάντες κατάλληλους για αυτόν τον τύπο εργαλείου και ονομαστικής ικανότητας τουλάχιστον ίσης με το βάρος που αναφέρεται πάνω στην ετικέτα του σημείου προσάρτησης ιμάντα του εργαλείου.
- Κίνδυνος σύνθλιψης, κοψίματος ή εμπλοκής. Να μη χρησιμοποιείται κοντά σε κινούμενα εξαρτήματα, μηχανισμούς ή μηχανήματα σε λειτουργία.
- Μη στερεώνετε τον ιμάντα του εργαλείου σε οτιδήποτε πάνω στο σώμα σας. Στερεώνετε τον σε μια σταθερή δομή που μπορεί να αντέξει τις δυνάμεις που προκαλούνται από τυχόν πτώση του εργαλείου.
- Πριν τη χρήση να βεβαιώσετε ότι ο ιμάντας είναι στερεωμένος σωστά σε κάθε άκρο του.
- Πριν από κάθε χρήση επιθεωρείτε το εργαλείο και τον ιμάντα για ζημιά και σωστή λειτουργία (περιλαμβανομένων του υφάσματος και των ραφών). Μην τον χρησιμοποιήσετε αν έχει υποστεί ζημιά ή δεν λειτουργεί κανονικά.
- Μην τροποποιήσετε το σημείο προσάρτησης ιμάντα και μην το χρησιμοποιήσετε με τρόπο που διαφέρει από τις οδηγίες στο εγχειρίδιο αυτό.
- Συνδέετε το εργαλείο μόνο σε ιμάντα με ασφαλιζόμενο караμπίνερ. Μην το συνδέετε κάνοντας θηλιά ή κόμπο στον ιμάντα. Μην χρησιμοποιήσετε σχοινί ή καλώδιο.
- Κίνδυνος ηλεκτροπληξίας. Να βεβαιώσετε ότι είναι απενεργοποιημένη η τροφοδοσία όταν εργάζεστε σε περιοχές υψηλής τάσης. Ορισμένοι ιμάντες είναι αγώγιμοι.
- Αν πέσει το εργαλείο, θα αιωρηθεί από τον ιμάντα, κάτι που θα μπορούσε να προκαλέσει τραυματισμό ή απώλεια της ισορροπίας.
- Μη μεταφέρετε το εργαλείο από το σημείο προσάρτησης, το λουρί μπαταρίας ή τον ιμάντα.
- Μη συνδέετε περισσότερα από ένα εργαλεία σε κάθε ιμάντα.
- Χρησιμοποιήστε μόνο κατάλληλο, μάρκας DEWALT κιτ προσάρτησης έτοιμο για ιμάντα. ΠΟΤΕ μην τροποποιείτε εργαλεία για να δημιουργήσετε σημεία προσάρτησης.
- Μεταφέρετε το εργαλείο μεταξύ χεριών μόνο ενώ είστε σε σωστά ισορροπημένη κατάσταση με σταθερό προσανατολισμό.
- Μη συνδέετε ιμάντες στο εργαλείο με τρόπο που εμποδίζει τη σωστή λειτουργία προφυλακτήρων, διακοπών ή ασφαλίσεων.
- Αποφεύγετε να μπερδεύετε στον ιμάντα.
- Κρατάτε τον ιμάντα μακριά από την περιοχή κοπής του εργαλείου.

- Μη χρησιμοποιείτε τους ιμάντες ή τις διατάξεις προσάρτησης για να αποκτήσετε περισσότερη ισχύ χρήσης του εργαλείου.
- Μη χρησιμοποιείτε τον ιμάντα για προστασία ατόμων από πτώση.
- Κίνδυνος από πτώση αντικειμένων! Αλλάζετε μπαταρίες, αξεσουάρ και προσαρτήματα μόνο σε θέσεις όπου τυχόν πτώση αντικειμένου δεν θα προκαλέσει κίνδυνο στην περιοχή κάτω από τη θέση σας. Συμβουλευτείτε τις τοπικές σας αρμόδιες αρχές (ΑΗJ) ή τον υπεύθυνο της θέσης εργασίας σας σχετικά με διαδικασίες εργασίας σε υπερυψωμένη θέση.
- Μη χρησιμοποιείτε τον φορτιστή ή την τσάντα εργαλείων σε υπερυψωμένη θέση.
- Χρησιμοποιήστε караμπίνερ τύπου πολλαπλής δράσης (multi-action) ή βιδωτής πύλης. Μη χρησιμοποιείτε караμπίνερ μονής δράσης με ελατηριωτό κλιπ.

Το στήριγμα **16** προορίζεται για να στερεωθεί το DEWALT σημείο προσάρτησης έτοιμο για ιμάντα, το οποίο είναι διαθέσιμο σε ένα κέντρο σέρβις DEWALT.

Το κιτ προσάρτησης έτοιμο για ιμάντα προορίζεται για χρήση από ικανό προσωπικό που είναι εκπαιδευμένο και γνωρίζει καλά για την εργασία με εργαλεία σε και κοντά σε μηχανολογικό εξοπλισμό και "σε υπερυψωμένες θέσεις". Ένα κιτ προσάρτησης έτοιμο για ιμάντα μπορεί να προστεθεί μόνο σε ορισμένα μοντέλα και πρέπει να εγκατασταθεί από ένα εξουσιοδοτημένο κέντρο σέρβις.

Εγκατάσταση και αφαίρεση λεπίδων



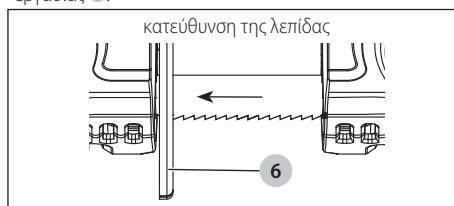
ΠΡΟΣΟΧΗ: Κίνδυνος κοψίματος. Ο μοχλός τάνσης της λεπίδας βρίσκεται υπό πίεση ελατηρίου. Διατηρείτε τον έλεγχο του μοχλού όταν απελευθερώνετε την τάνση της λεπίδας.



ΠΡΟΕΙΔΟΠΟΙΗΣΗ: ΠΑΝΤΑ φοράτε γάντια όταν αγγίζετε τη λεπίδα πριονιού.

Για να εγκαταστήσετε τη λεπίδα (Εικ. Α, C-E)

1. Περιτρέψτε τον μοχλό τάνσης λεπίδας **8** δεξιόστροφα κατά 180 μοίρες μέχρι να σταματήσει για να ελευθερώσετε την τάνση στη λεπίδα (ανατρέξτε στην Εικόνα Α).
2. Γυρίστε το πριόνι ανάποδα και τοποθετήστε το πάνω σε έναν πάγκο εργασίας ή ένα τραπέζι.
3. Απασφαλίστε τις δύο ασφαλίσεις προφυλακτήρα λεπίδας **12** και ανοίξτε τον προφυλακτήρα λεπίδας **11**.
4. Ρυθμίστε τη θέση της λεπίδας έτσι ώστε τα δόντια είναι στραμμένα έξω από το πριόνι και κόβουν προς το στοπ εργασίας **6**.



5. Περάστε τη λεπίδα μέσα στους κυλίνδρους καθοδήγησης **20** και γύρω και από τις δύο τροχαλίες **19** όπως δείχνει η Εικόνα C.
6. Βεβαιωθείτε ότι η λεπίδα έχει εισαχθεί πλήρως στους κυλίνδρους καθοδήγησης και έχει πάρει πλήρως τη θέση τους γύρω από τους λαστιχένιους τροχούς **21** και μόλις αγγίζει τα πίσω έδρανα καθοδήγησης **25**.
7. Περιστρέψτε τον μοχλό τάνυσης λεπίδας **8** αριστερόστροφα έως ότου σταματήσει και κατόπιν κλείστε τον προφυλακτήρα λεπίδας και ασφαλίστε τις ασφαλίσεις. Βεβαιωθείτε ότι τα δόντια δείχνουν αντίθετα από το πριόνι κορδέλας (Εικ. A, C).
8. Ενεργοποιήστε και απενεργοποιήστε το πριόνι μερικές φορές για να βεβαιωθείτε ότι η λεπίδα έχει εδράσει σωστά.

Ρύθμιση στοπ εργασίας (Εικ. G)

Για την υποστήριξη μεγάλων αντικειμένων εργασίας, θα πρέπει να κατεβάσετε το στοπ εργασίας ακολουθώντας τα εξής βήματα:

1. Λασκάρετε τις δύο βίδες **28**, που δείχνει η Εικόνα G, χρησιμοποιώντας το παρεχόμενο κλειδί Άλνεν **5**.
2. Μετακινήστε το στοπ εργασίας **6** στο επιθυμητό βάθος.
3. Σφίξτε καλά τις βίδες **28**.

Για να αφαιρέσετε τη λεπίδα (Εικ. A, C–E)

1. Περιστρέψτε τον μοχλό τάνυσης λεπίδας **8** δεξιόστροφα κατά 180 μοίρες μέχρι να σταματήσει για να ελευθερώσετε την τάνυση στη λεπίδα (ανατρέξτε στην Εικόνα A).
2. Γυρίστε το πριόνι ανάποδα και τοποθετήστε το πάνω σε έναν πάγκο εργασίας ή ένα τραπέζι.
3. Απασφαλίστε τις δύο ασφαλίσεις προφυλακτήρα λεπίδας **12** και ανοίξτε τον προφυλακτήρα λεπίδας **11**.
4. Όταν αφαιρείτε τη λεπίδα, μπορεί να απελευθερωθεί η τάση και η λεπίδα να πεταχτεί έξω. ΟΙ ΛΕΠΙΔΕΣ ΠΡΙΟΝΙΟΥ ΕΙΝΑΙ ΑΙΧΜΗΡΕΣ. ΠΡΟΣΕΧΕΤΕ ΚΑΤΑ ΤΟΝ ΧΕΙΡΙΣΜΟ ΤΟΥΣ.
5. Επιθεωρήστε τους κυλίνδρους καθοδήγησης **20** και αφαιρέστε τυχόν μεγάλα πριονίδια που μπορεί να έχουν σφηνώσει εκεί. Τα σφηνωμένα πριονίδια μπορεί να εμποδίσουν την περιστροφή των κυλίνδρων καθοδήγησης και να δημιουργήσουν επίπεδα σημεία στους κυλίνδρους καθοδήγησης.
6. Οι λαστιχένιοι τροχοί **21** είναι τοποθετημένοι πάνω στις τροχαλίες **19**. Κατά την αλλαγή λεπίδας, οι λαστιχένιοι τροχοί θα πρέπει να επιθεωρούνται για χαλαρότητα ή ζημιές. Καθαρίστε τυχόν πριονίδια από τους λαστιχένιους τροχούς χρησιμοποιώντας μια βούρτσα.

ΣΗΜΕΙΩΣΗ: Μη χρησιμοποιείτε τα χέρια σας για να αποκουπίσετε πριονίδια.

Έτσι θα επεκταθεί η διάρκεια ζωής των τροχών και θα αποφευχθεί η ολίσθηση της λεπίδας. Αν προκύψει οποιαδήποτε χαλαρότητα ή ζημιά, το εργαλείο θα πρέπει να παραδοθεί το συντομότερο δυνατό σε εξουσιοδοτημένο κέντρο σέρβις DEWALT για επισκευή ή αντικατάσταση. Η συνέχιση της χρήσης του εργαλείου με λαστιχένιους τροχούς που είναι χαλαροί ή παρουσιάζουν ζημιά θα προκαλέσει ασταθή κίνηση της κορδέλας του πριονιού.

7. Κλείστε τον προφυλακτήρα λεπίδας και ασφαλίστε σταθερά τις δύο ασφαλίσεις προφυλακτήρα λεπίδας. Περιστρέψτε τον μοχλό τάνυσης της λεπίδας **8** αριστερόστροφα κατά 180 μοίρες έως ότου σταματήσει.

Ρύθμιση πορείας λεπίδας (Εικ. A, G, H)



ΠΡΟΕΙΔΟΠΟΙΗΣΗ: Για να μειώσετε τον κίνδυνο σοβαρού τραυματισμού, απενεργοποιήστε το εργαλείο και αφαιρέστε το πακέτο μπαταριών πριν πραγματοποιήσετε οποιοσδήποτε ρυθμίσεις ή πριν αφαιρέσετε/τοποθετήσετε προσαρτήματα ή αξεσουάρ. Τυχόν αβέλητη εκκίνηση μπορεί να προκαλέσει τραυματισμό.

ΕΙΔΟΠΟΙΗΣΗ: Η υπερβολική σύσφιξη των βιδών ρύθμισης θα μπορούσε να προκαλέσει ζημιές στο πριόνι.

Το πριόνι κορδέλας είναι εξοπλισμένο με ένα μηχανισμό ρύθμισης της πορείας της λεπίδας, με τον οποίο εξασφαλίζεται πάντα η σωστή πορεία της λεπίδας. Η λεπίδα είναι ρυθμισμένη σωστά αν εδράζεται πλήρως πάνω στους λαστιχένιους τροχούς **21** και αγγίζει ελαφρά ένα ή και τα δύο πίσω έδρανα καθοδήγησης **25**.

Για να ρυθμίσετε την πορεία της λεπίδας

1. Περιστρέψτε και ανοίξτε το μοχλό τάνυσης λεπίδας **8** για να επιτρέψετε πρόσβαση στις βίδες ρύθμισης πορείας **13**.
2. Χρησιμοποιήστε ένα κλειδί 13 mm για να λασκάρετε το παξιμάδι ασφάλισης **7** (Εικ. G).
3. Χρησιμοποιήστε ένα κλειδί Άλνεν 4 mm **5** για να περιστρέψετε τη βίδα ρύθμισης πορείας **13** 1/4 της στροφής δεξιόστροφα ή αριστερόστροφα (Εικ. G).
ΣΗΜΕΙΩΣΗ: Περιστρέφοντας τη βίδα ρύθμισης πορείας δεξιόστροφα (+), η λεπίδα πλησιάζει τον κύλινδρο καθοδήγησης, περιστρέφοντας τη βίδα ρύθμισης πορείας αριστερόστροφα (-) η λεπίδα απομακρύνεται από τον κύλινδρο καθοδήγησης.
4. Σφίξτε το περικόχλιο ασφάλισης και κλείστε τον μοχλό τάνυσης λεπίδας και το προστατευτικό λεπίδας. (Θα χρειαστεί να θέσετε σε λειτουργία το πριόνι για να παρατηρήσετε την πορεία της λεπίδας.)
5. Παρατηρήστε την πορεία της λεπίδας ανάμεσα στις διαδοχικές και επαναλάβετε τα βήματα 1–4 όπως χρειάζεται για να επιτύχετε σωστή πορεία της λεπίδας.

Λεπίδες

Αυτό το φορητό πριόνι κορδέλας έχει σχεδιαστεί για χρήση με λεπίδες πλάτους 0,5 mm, ύψους 12,7 mm και μήκους 896 mm–899 mm. **ΜΗ** χρησιμοποιείτε λεπίδες πάχους 0,64 mm.



ΠΡΟΕΙΔΟΠΟΙΗΣΗ: Η χρήση οποιασδήποτε άλλης λεπίδας ή αξεσουάρ μπορεί να είναι επικίνδυνη. **ΜΗ** χρησιμοποιήσετε οποιονδήποτε άλλο τύπο αξεσουάρ με αυτό το πριόνι κορδέλας. Οι λεπίδες που χρησιμοποιούνται σε σταθερά πριόνια κορδέλας έχουν διαφορετικό πάχος. Μην επιχειρήσετε να τις χρησιμοποιήσετε στη φορητή σας μονάδα.

Επιλογή λεπίδας

Γενικά, πρώτα να λαμβάνετε υπόψη το μέγεθος και το σχήμα της εργασίας καθώς και τον τύπο του υλικού που θα κοπεί. Να θυμάστε ότι για την πιο αποτελεσματική κοπή θα πρέπει να χρησιμοποιείται η λεπίδα με το μεγαλύτερο εφικτό μέγεθος δοντιών, επειδή όσο πιο μεγάλα είναι τα δόντια τόσο πιο γρήγορη είναι η κοπή. Κατά την επιλογή του κατάλληλου αριθμού δοντιών ανά ίντσα της λεπίδας του πριονιού κορδέλας, έχετε υπόψη σας ότι τουλάχιστον δύο δόντια θα πρέπει να είναι σε επαφή με την επιφάνεια εργασίας όταν η λεπίδα στηρίζεται πάνω στο αντικείμενο εργασίας. Ο γενικός κανόνας είναι ότι τα μαλακά υλικά συνήθως χρειάζονται λεπίδες με μεγάλα δόντια, ενώ τα σκληρά υλικά χρειάζονται λεπίδες με μικρά δόντια. Όπου είναι σημαντικό ένα πιο ομαλό φινιρίσμα, επιλέξτε μια από τις λεπίδες με μικρά δόντια.

Επιλέξτε την κατάλληλη κορδέλα πριονιού σύμφωνα με τον τύπο και τις διαστάσεις του υλικού και βάσει του αριθμού των δοντιών. Βλέπε τον πίνακα **Περιγραφή Διμεταλλικής κορδέλας πριονιού**.

Ο παρακάτω πίνακας προορίζεται μόνο ως γενικός οδηγός. Προσδιορίστε τον τύπο του υλικού και τις διαστάσεις του αντικειμένου εργασίας και επιλέξτε την πιο κατάλληλη κορδέλα πριονιού.

ΕΙΔΟΠΟΙΗΣΗ: Ποτέ μη χρησιμοποιήσετε το πριόνι κορδέλας για να κόψετε υλικά από ρητίνη τα οποία υπόκεινται σε τήξη. Η τήξη των υλικών ρητίνης που προκαλείται από την υψηλή θερμοκρασία που παράγεται κατά την κοπή, μπορεί να κάνει την κορδέλα του πριονιού να κολλήσει στο υλικό, με αποτέλεσμα υπερφόρτωση και κάψιμο του μοτέρ.

ΠΕΡΙΓΡΑΦΗ ΔΙΜΕΤΑΛΛΙΚΗΣ ΚΟΡΔΕΛΑΣ ΠΡΙΟΝΙΟΥ	Αριθμός δοντιών			
	24	18	14	14/18
Πάχος αντικειμένου εργασίας				
3,2 mm και κάτω	✓	✓		
3,2–6,4 mm			✓	✓

Διακόπτης σκανδάλης ρύθμισης ταχύτητας (Εικ. Α, Η)

Ελευθερώστε το κουμπί ασφάλισης του διακόπτη 1 πατώντας το κουμπί. Πιέστε τον διακόπτη σκανδάλης ρύθμισης ταχύτητας 2 για να ενεργοποιηθεί το μοτέρ. Ο διακόπτης σκανδάλης ρύθμισης ταχύτητας θα σας προσφέρει πρόσθετη ευελιξία. Όσο περισσότερο πιέζετε τη σκανδάλη τόσο υψηλότερη θα είναι η ταχύτητα του πριονιού. Όταν ελευθερώσετε τον διακόπτη σκανδάλης, το μοτέρ απενεργοποιείται. **Όταν ελευθερώσετε τον διακόπτη σκανδάλης θα συμπληχτεί αυτόματα και το κουμπί ασφάλισης**

ΠΡΟΕΙΔΟΠΟΙΗΣΗ: Το εργαλείο αυτό δεν έχει πρόβλεψη για ασφάλιση του διακόπτη σκανδάλης στη θέση ενεργοποίησης και ποτέ δεν πρέπει αυτός να ασφαρίζεται στη θέση ενεργοποίησης με άλλα μέσα.

Χειριστήριο ρύθμισης ταχύτητας (Εικ. Η)

Κοντά στη σκανδάλη του πριονιού υπάρχει ένας τροχός ρύθμισης ταχύτητας 3. Η ταχύτητα αυξάνεται καθώς περιστρέφετε τον τροχό από μια ρύθμιση χαμηλής ταχύτητας 1 (67 m/min) έως μια ρύθμιση υψηλής ταχύτητας 5 (174 m/min).

Φως εργασίας LED (Εικ. Α)

ΠΡΟΣΟΧΗ: Μην κοιτάζετε μέσα στο φως εργασίας. Θα μπορούσε να προκύψει σοβαρή βλάβη των ματιών.

Υπάρχει ένα φως εργασίας 17 που βρίσκεται πάνω από τη λεπίδα. Το φως εργασίας ενεργοποιείται όταν πατήσετε τον διακόπτη σκανδάλης και απενεργοποιείται αυτόματα 20 δευτερόλεπτα μετά την απελευθέρωση του διακόπτη σκανδάλης. Όσο παραμένει πατημένος ο διακόπτης σκανδάλης, παραμένει αναμμένο και το φως εργασίας.

ΣΗΜΕΙΩΣΗ: Το φως εργασίας προορίζεται για το φωτισμό της άμεσης επιφάνειας εργασίας και δεν προορίζεται για χρήση ως φακός.

ΛΕΙΤΟΥΡΓΙΑ

Οδηγίες χρήσης

ΠΡΟΕΙΔΟΠΟΙΗΣΗ: Τηρείτε πάντοτε τις οδηγίες ασφαλείας και τους ισχύοντες κανονισμούς.

ΠΡΟΕΙΔΟΠΟΙΗΣΗ: Για να ελαττώσετε τον κίνδυνο σοβαρού προσωπικού τραυματισμού, απενεργοποιείτε το εργαλείο και αποσυνδέετε την μπαταρία πριν από την πραγματοποίηση τυχόν ρυθμίσεων ή την τοποθέτηση/αφαίρεση προσαρτημάτων ή παρελκόμενων. Η τυχαία εκκίνηση μπορεί να προκαλέσει τραυματισμό.

Εισαγωγή και αφαίρεση του πακέτου μπαταριών από το εργαλείο (Εικ. Β)

ΣΗΜΕΙΩΣΗ: Βεβαιωθείτε ότι το πακέτο μπαταριών 14 είναι πλήρως φορτισμένο.

Για να εγκαταστήσετε το πακέτο μπαταριών μέσα στη λαβή του εργαλείου

- Ευθυγραμμίστε το πακέτο μπαταριών με τις ράγες μέσα στη λαβή του εργαλείου (Εικ. Β).
- Εισάγετε το πακέτο μπαταριών στη λαβή έως ότου το πακέτο μπαταριών εδράσει σταθερά μέσα στο εργαλείο και βεβαιωθείτε ότι ακούτε να ασφαρίζει στη θέση του.

Για να αφαιρέσετε το πακέτο μπαταριών από το εργαλείο

- Πατήστε το κουμπί απασφάλισης μπαταρίας 15 και τραβήξτε σταθερά το πακέτο μπαταριών έξω από τη λαβή του εργαλείου.
- Εισάγετε το πακέτο μπαταριών στον φορτιστή.

Ένδειξη επιπέδου φόρτισης πακέτων μπαταριών (Εικ. Β)

Ορισμένα πακέτα μπαταριών DEWALT περιλαμβάνουν μια ένδειξη επιπέδου φόρτισης που αποτελείται από τρεις πράσινες λυχνίες LED οι οποίες υποδηλώνουν το επίπεδο φόρτισης που απομένει στο πακέτο μπαταριών.

Για να ενεργοποιήσετε την ένδειξη επιπέδου φόρτισης, πατήστε και κρατήστε πατημένο το κουμπί ένδειξης επιπέδου φόρτισης **27**. Θα ανάψει ένας συνδυασμός των τριών πράσινων λυχνιών LED που είναι ενδεικτικός του επιπέδου του φορτίου που απομένει. Όταν το επίπεδο φόρτισης στην μπαταρία είναι κάτω από το χρησιμοποιήσιμο όριο, η ένδειξη επιπέδου φόρτισης δεν θα ανάβει και η μπαταρία θα χρειαστεί να επαναφορτιστεί.

ΣΗΜΕΙΩΣΗ: Η ένδειξη επιπέδου φόρτισης αποτελεί απλά μια προσεγγιστική ένδειξη του επιπέδου φόρτισης που έχει απομείνει στο πακέτο μπαταριών. Δεν δείχνει τη λειτουργικότητα του εργαλείου και υπόκειται σε μεταβολές βάσει των εξαρτημάτων του προϊόντος, της θερμοκρασίας και της εφαρμογής του τελικού χρήστη.

Σωστή τοποθέτηση των χεριών (Εικ. 1)



ΠΡΟΕΙΔΟΠΟΙΗΣΗ: Για να μειώσετε τον κίνδυνο σοβαρού τραυματισμού, **ΠΑΝΤΑ** χρησιμοποιείτε σωστή θέση των χεριών όπως δείχνει η εικόνα.



ΠΡΟΕΙΔΟΠΟΙΗΣΗ: Για να μειώσετε τον κίνδυνο σοβαρού τραυματισμού, **ΠΑΝΤΑ** κρατάτε σταθερά το εργαλείο, σε αναμονή απότομης αντίδρασης.

Κρατάτε το πριόνι σταθερά με ένα χέρι στην κύρια λαβή **4** και ένα χέρι στη βοηθητική λαβή **18**.

Κοπή (Εικ. Α, 1)

Ανατρέξτε στις **Συνιστώμενες Θέσεις Κοπής** για τις συνιστώμενες θέσεις κοπής για διάφορα υλικά.

ΣΗΜΕΙΩΣΗ: Να επιλέγεται και να χρησιμοποιείται κορδέλα πριονιού που είναι η πιο κατάλληλη για το υλικό που πρόκειται να κοπεί. Βλέπε **Περιγραφή Διμεταλλικής κορδέλας πριονιού**.

Αυτό το φορητό πριόνι κορδέλας μπορεί να αναρτηθεί με χρήση του άγκιστρου ανάρτησης (**10**, Εικ. Α). Αναρτήστε το εργαλείο από μια μέγκενη σωλήνων ή από άλλη κατάλληλη, σταθερή κατασκευή.



ΠΡΟΕΙΔΟΠΟΙΗΣΗ: Όταν χρησιμοποιείτε το άγκιστρο ανάρτησης να βεβαιώνεται ότι είναι ασφαλές και σταθερό πριν αφήσετε ελεύθερο το εργαλείο. Το πριόνι μπορεί να πέσει, με αποτέλεσμα σοβαρό τραυματισμό δικό σας ή άλλων.



ΠΡΟΕΙΔΟΠΟΙΗΣΗ: Μη χρησιμοποιείτε το άγκιστρο ανάρτησης ως σημείο προσάρτησης μίαντα.



ΠΡΟΕΙΔΟΠΟΙΗΣΗ: Για να μειώσετε τον κίνδυνο τραυματισμού, χρησιμοποιείτε το άγκιστρο ανάρτησης μόνο για την υποστήριξη του βάρους του ίδιου του εργαλείου. Ποτέ μη βασίζεστε στο άγκιστρο ανάρτησης για δική σας στήριξη ή για να σας βοηθήσει να διατηρήσετε την ισορροπία σας.



ΠΡΟΕΙΔΟΠΟΙΗΣΗ: Ποτέ μην επιχειρήσετε να χρησιμοποιήσετε αυτό το εργαλείο στηριζόντας το ανάποδα πάνω σε μια επιφάνεια εργασίας και φέρνοντας το υλικό προς το εργαλείο. Πάντα στερεώνετε σταθερά το αντικείμενο εργασίας και φέρνετε το εργαλείο προς το αντικείμενο εργασίας, κρατώντας σταθερά το εργαλείο με δύο χέρια όπως δείχνει η Εικόνα 1.

1. Το υλικό που πρέπει να κοπεί πρέπει να είναι σταθερά στερεωμένο στη θέση του ή να είναι συσφιγμένο μέσα σε μια μέγκενη σε σε άλλη διάταξη σύσφιξης.
2. Φέρτε το στοπ εργασίας **6** σε επαφή με το αντικείμενο εργασίας ενώ κρατάτε τη λεπίδα εκτός του αντικειμένου εργασίας. Ενεργοποιήστε το πριόνι.
3. Όταν το πριόνι έχει φθάσει στην επιθυμητή ταχύτητα περιστροφής, αργά και προσεκτικά γείρετε τον κύριο κορμό του εργαλείου για να φέρετε την κορδέλα του πριονιού σε επαφή με το αντικείμενο εργασίας. Μην ασκείτε πρόσθετη πίεση πέραν του βάρους του κύριου κορμού του εργαλείου. Προσέχετε ώστε να αποφύγετε να φέρετε την κορδέλα πριονιού ξαφνικά και με μεγάλη ορμή σε επαφή με την πάνω επιφάνεια του αντικειμένου εργασίας. Αυτό θα προκαλέσει σοβαρή ζημιά στην κορδέλα του πριονιού. Για να επιτύχετε τη μέγιστη διάρκεια ζωής της κορδέλας του πριονιού, βεβαιωθείτε ότι δεν θα υπάρξει απότομη κρούση στην αρχή της διαδικασίας κοπής.
4. Μπορείτε να επιτύχετε ευθεία κοπή διατηρώντας την κορδέλα του πριονιού ευθυγραμμισμένη κάθετα στο υλικό. Οποιαδήποτε συστολή ή κλίση της λάμας θα κάνει την κοπή να φύγει από την ευθεία και θα μειώσει τη διάρκεια ζωής της λεπίδας.

ΕΙΔΟΠΟΙΗΣΗ: Κατά τη διάρκεια της κοπής, αν το πριόνι κορδέλας μπλοκάρει ή σφηνώσει μέσα στο υλικό του αντικειμένου εργασίας, ελευθερώστε τον διακόπτη άμεσα για να αποφύγετε ζημιά στην κορδέλα του πριονιού και στο μοτέρ.

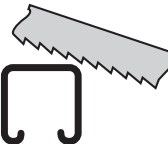
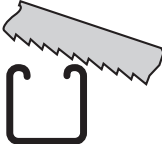
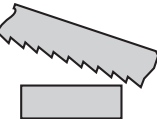
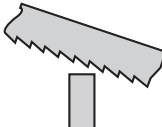
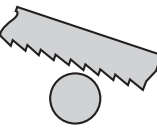
5. Το ίδιο το βάρος του εργαλείου παρέχει την πιο αποτελεσματική προς τα κάτω πίεση για την κοπή. Η πρόσθετη πίεση από τον χειριστή μειώνει την ταχύτητα της λεπίδας αλλά και τη διάρκεια ζωής της.
6. Τα ακραία τμήματα, που θα μπορούσαν να έχουν αρκετό βάρος για να προκαλέσουν τραυματισμό κατά την πώση τους μετά την αποκοπή, θα πρέπει να υποστηρίζονται. Συνιστάται θερμά η χρήση υποδημάτων ασφαλείας. Τα ακραία τμήματα μπορεί να έχουν υψηλή θερμοκρασία και αιχμηρές ακμές.

Συμβουλές για καλύτερη κοπή

Οι ακόλουθες υποδείξεις θα πρέπει να χρησιμοποιηθούν σαν οδηγός (**Συνιστώμενες θέσεις κοπής**). Τα αποτελέσματα μπορεί να διαφέρουν, ανάλογα με τον χειριστή και το συγκεκριμένο υλικό που κόβεται.

- Ποτέ μη συστρέψετε την κορδέλα του πριονιού κατά τη διάρκεια της κοπής.
- Ποτέ μη χρησιμοποιείτε ψυκτικά υγρά με φορητά πριόνια κορδέλας. Η χρήση ψυκτικών υγρών θα προκαλέσει τη δημιουργία αποθέσεων στους τροχούς και θα μειώσει την απόδοση του εργαλείου.
- Αν προκύψουν υπερβολικοί κραδασμοί κατά τη διάρκεια της κοπής, βεβαιωθείτε ότι το υλικό που κόβεται έχει στερεωθεί σταθερά με σύσφιξη. Αν συνεχίζονται οι κραδασμοί, αλλάξτε την κορδέλα του πριονιού.
- Πάντα να έχετε τουλάχιστον 2–3 δόντια συμπλεγμένα μέσα στην τομή.

Συνιστώμενες Θέσεις Κοπής

<p>ΝΑΙ</p> 	<p>ΟΧΙ</p> 
<p>ΝΑΙ</p> 	<p>ΟΧΙ</p> 
<p>ΝΑΙ</p> 	

ΣΥΝΤΗΡΗΣΗ

Το ηλεκτρικό εργαλείο της σχεδιάστηκε για να λειτουργεί επί μεγάλο χρονικό διάστημα με ελάχιστη συντήρηση. Η συνεχής ικανοποιητική λειτουργία εξαρτάται από τη σωστή φροντίδα του εργαλείου και τον τακτικό καθαρισμό.

ΠΡΟΕΙΔΟΠΟΙΗΣΗ: Για να ελαττώσετε τον κίνδυνο σοβαρού προσωπικού τραυματισμού, απενεργοποιείτε το εργαλείο και αποσυνδέετε την μπαταρία πριν από την πραγματοποίηση τυχόν ρυθμίσεων ή την τοποθέτηση/αφαίρεση προσαρτημάτων ή παρελκόμενων. Η τυχαία εκκίνηση μπορεί να προκαλέσει τραυματισμό.

Ο φορτιστής και το πακέτο μπαταριών δεν επιδέχονται σέρβις.

Λίπανση

Το ηλεκτρικό σας εργαλείο δεν απαιτεί επιπλέον λίπανση.

Καθαρισμός

ΠΡΟΕΙΔΟΠΟΙΗΣΗ: Ηλεκτροπληξία και μηχανικός κίνδυνος. Αποσυνδέετε την ηλεκτρική συσκευή από την πηγή ρεύματος πριν τον καθαρισμό της συσκευής.

ΠΡΟΕΙΔΟΠΟΙΗΣΗ: Για να εξασφαλίσετε την ασφαλή και αποδοτική λειτουργία της ηλεκτρικής συσκευής, πάντα διατηρείτε τη συσκευή και τα ανοίγματα αερισμού της σε καθαρή κατάσταση.

ΠΡΟΕΙΔΟΠΟΙΗΣΗ: Ποτέ μη χρησιμοποιήσετε διαλύτες ή άλλα σκληρά χημικά για τον καθαρισμό μη μεταλλικών

εξαρτημάτων του εργαλείου. Αυτά τα χημικά μπορεί να εξασθενήσουν τα υλικά που χρησιμοποιούνται σε αυτά τα εξαρτήματα. Χρησιμοποιείτε ένα πανί που έχειτε υγράνει μόνο με νερό και ήπιο απορρυπαντικό. Ποτέ μην αφήσετε οποιοδήποτε υγρό να εισέλθει στο εργαλείο. Ποτέ μη βυθίσετε κανένα μέρος του εργαλείου σε υγρό.

Μπορείτε να καθαρίζετε τα ανοίγματα αερισμού με μια στεγνή και μαλακή μη μεταλλική βούρτσα και/ή μια κατάλληλη ηλεκτρική συσκευή καθαρισμού με αναρρόφηση. Μη χρησιμοποιείτε νερό ή οποιοδήποτε καθαριστικό διάλυμα. Φοράτε εγκεκριμένη προστασία ματιών και μια εγκεκριμένη μάσκα κατά της σκόνης.

Προαιρετικά αξεσουάρ

ΠΡΟΕΙΔΟΠΟΙΗΣΗ: Επειδή τα αξεσουάρ, εκτός αυτών που προσφέρει η DEWALT, δεν έχουν δοκιμαστεί με αυτό το προϊόν, η χρήση τέτοιων αξεσουάρ με αυτό το εργαλείο θα μπορούσε να είναι επικίνδυνη. Για να μειώσετε τον κίνδυνο τραυματισμού, με αυτό το προϊόν πρέπει να χρησιμοποιούνται μόνο αξεσουάρ που συνιστά η DEWALT.

Για περισσότερες πληροφορίες σχετικά με τα κατάλληλα αξεσουάρ, συμβουλευτείτε το τοπικό σας κατάστημα.

Τσιπ Tool Connect™ (Εικ. J)

ΠΡΟΕΙΔΟΠΟΙΗΣΗ: Για να μειώσετε τον κίνδυνο σοβαρού τραυματισμού, απενεργοποιήστε τη μονάδα και αφαιρέστε το πακέτο μπαταριών πριν πραγματοποιήσετε οποιοδήποτε ρυθμίσεις ή αφαιρέσετε/εγκαταστήσετε προσαρτήματα ή αξεσουάρ. Τυχόν αθέλητη εκκίνηση μπορεί να προκαλέσει τραυματισμό.

Το εργαλείο σας είναι έτοιμο για Τσιπ Tool Connect™ και έχει μια θέση για εγκατάσταση ενός Τσιπ Tool Connect™.

Το Τσιπ Tool Connect™ είναι μια προαιρετική εφαρμογή για την έξυπνη συσκευή σας (όπως smartphone ή tablet) που συνδέει τη συσκευή στο εργαλείο σας για να επιτρέψει να διαμορφώνετε ειδικές λειτουργίες του εργαλείου.

Για περισσότερες πληροφορίες, ανατρέξτε στο **Δελτίο Οδηγιών του Τσιπ Tool Connect™**.

Εγκατάσταση του Τσιπ Tool Connect™

1. Αφαιρέστε τις βίδες συγκράτησης **23** που συγκρατούν το προστατευτικό κάλυμμα του Τσιπ Tool Connect™ **22** μέσα στο εργαλείο.
2. Αφαιρέστε το προστατευτικό κάλυμμα και εισάγετε το Τσιπ Tool Connect™ στην κενή υποδοχή **24**.
3. Βεβαιωθείτε ότι το Τσιπ Connect™ είναι ισοπέδηδο ("πρόσωπο") με το περιβλήμα. Ασφαλίστε το με τις βίδες συγκράτησης και σφίξτε τις βίδες.
4. Για περισσότερες πληροφορίες, ανατρέξτε στο **Δελτίο Οδηγιών του Τσιπ Tool Connect™**.

Μεταφορά



ΠΡΟΣΟΧΗ: Αθλήτη εκκίνηση κατά τη μεταφορά!

- Πάντα να μεταφέρετε τα προϊόντα σας έχοντας αφαιρέσει τις μπαταρίες τους!
- Μεταφέρετε το εργαλείο και τις μπαταρίες ξεχωριστά συσκευασμένα.
- Ακολουθείτε τις οδηγίες στην ενότητα **Πακέτα μπαταριών – Μεταφορά** στο παρόν εγχειρίδιο.
- Μετά τη μεταφορά, ελέγξτε το εργαλείο και την μπαταρία για ζημιά πριν τα χρησιμοποιήσετε.

Φύλαξη



ΠΡΟΣΟΧΗ: Αθλήτη ζημιά που προκαλείται από μπαταρίες που παρουσιάζουν βλάβη ή διαρροή!

- Πάντα να αποθηκεύετε τα προϊόντα σας έχοντας αφαιρέσει τις μπαταρίες τους!
- Αποθηκεύετε το εργαλείο και τις μπαταρίες σε όσο το δυνατόν δροσερό και ξηρό μέρος.
- Ακολουθείτε τις οδηγίες στην ενότητα **Πακέτα μπαταριών – Συστάσεις για την αποθήκευση** στο παρόν εγχειρίδιο.
- Αποθηκεύετε το εργαλείο και τις μπαταρίες σε μέρος που δεν είναι προσβάσιμο από παιδιά ή μη εξουσιοδοτημένα άτομα.
- Μετά από παρατεταμένο χρόνο αποθήκευσης, ελέγξτε το εργαλείο και την μπαταρία για ζημιά πριν τα χρησιμοποιήσετε.

Προστασία του περιβάλλοντος



Ξεχωριστή περισυλλογή. Τα προϊόντα και οι μπαταρίες που επισημαίνονται με αυτό το σύμβολο δεν πρέπει να απορρίπτονται μαζί με τα κανονικά οικιακά απορρίμματα.

Τα προϊόντα και οι μπαταρίες περιέχουν υλικά που μπορούν να ανακτηθούν ή να ανακυκλωθούν ώστε να μειωθούν οι ανάγκες για πρώτες ύλες. Παρακαλούμε να ανακυκλώνετε τα ηλεκτρικά προϊόντα και τις μπαταρίες σύμφωνα με τους τοπικούς κανονισμούς. Περισσότερες πληροφορίες είναι διαθέσιμες στο www.2helpU.com.

Επαναφορτιζόμενο πακέτο μπαταριών

Αυτό το πακέτο μπαταριών μακράς διάρκειας ζωής πρέπει να επαναφορτίζεται όταν δεν είναι σε θέση να παράγει επαρκή ισχύ σε εργασίες που γίνοντουσαν εύκολα πιο πριν. Στο τέλος της ωφέλιμης ζωής του προϊόντος, απορρίψτε το λαμβάνοντας κατάλληλα μέτρα προστασίας του περιβάλλοντός μας:

- Εξαντλήστε το πακέτο μπαταριών με λειτουργία του εργαλείου και κατόπιν αφαιρέστε το από το εργαλείο.
- Τα στοιχεία μπαταριών ιόντων λιθίου είναι ανακυκλώσιμα. Παραδώστε τα στο κατάστημα αγοράς ή σε τοπικό σταθμό ανακύκλωσης. Τα συλλεγόμενα πακέτα μπαταριών θα ανακυκλώνονται ή θα απορρίπτονται με σωστό τρόπο.

Belgique et Luxembourg België en Luxemburg	Tel: NL Tel: FR	32 15 47 37 63 32 15 47 37 64	www.dewalt.be support@dewalt.be support@dewalt.be.fr
Danmark	Tel:	70 20 15 10	www.dewalt.dk support@dewalt.dk
Deutschland	Tel:	06126-21-0	www.dewalt.de support@dewalt.de
Ελλάδα	Τηλ:	00302108981616	www.dewalt.gr support@dewalt.gr
España	Tel:	934 797 400	www.dewalt.es support@dewalt.es
France	Tel:	04 72 20 39 20	www.dewalt.fr support@dewalt.fr
Schweiz, Suisse, Svizzera	Tel:	044 - 755 60 70	www.dewalt.ch support@dewalt.ch.de support@dewalt.ch.fr support@dewalt.ch.it
Ireland	Tel:	00353-2781800	www.dewalt.ie support@dewalt.ie
Italia	Tel:	800-014353 39 039-9590200	www.dewalt.it support@dewalt.it
Nederlands	Tel:	31 164 283 063	www.dewalt.nl support@dewalt.nl
Norge	Tel:	45 25 13 00	www.dewalt.no support@dewalt.no
Österreich	Tel:	01 - 66116 - 0	www.dewalt.at support@dewalt.at
Portugal	Tel:	+351 214667500	www.dewalt.pt support@dewalt.pt
Suomi	Puh:	010 400 4333	www.dewalt.fi support@dewalt.fi
Sverige	Tel:	031 68 61 60	www.dewalt.se support@dewalt.se
Türkiye	Tel:	+90 216 665 2900	tr.dewalt.global support@dewalt.com.tr
United Kingdom	Tel:	(+44) (0)1753 260094	www.dewalt.co.uk support@dewalt.co.uk
Australia / New Zealand	Tel: Aust Tel: NZ	1800 338 002 0800 339 258	www.dewalt.com.au www.dewalt.co.nz support@dewalt.au support@dewalt.co.nz
Middle East Africa	Tel:	971 4 812 7400	www.dewalt.ae support@dewalt.ae