

If you have questions or comments, contact us.

1-800-4-DEWALT • www.dewalt.eu

INSTRUCTION MANUAL

DEWALT®

DW0811
Self-Leveling 360° Line/Cross Line Laser Pointer

DEWALT Industrial Tool Co., D-65510 Idstein, Germany
(March 2017) Part No. 79002844 Copyright © 2017 DEWALT

IF YOU HAVE ANY QUESTIONS OR COMMENTS ABOUT THIS OR ANY DEWALT TOOL, CALL US TOLL FREE AT: **1-800-4-DEWALT (1-800-433-9258)**.

Safety

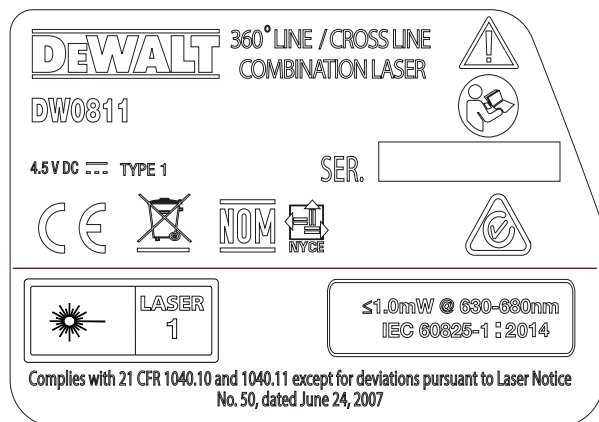


WARNING: To reduce the risk of injury, read the safety manual provided with your product or access it online at www.DeWALT.eu.

Use of controls or adjustments or performance of procedures other than those specified herein may result in hazardous radiation exposure

WARNING LABELS

For your convenience and safety, the following label is on your laser.



⚠ CAUTION: LASER RADIATION - DO NOT STARE INTO BEAM. CLASS 2 LASER PRODUCT.

Laser Information

The DW0811 laser level is a class 2 laser product and complies with 21 CFR 1040.10 and 1040.11 except for deviations pursuant to laser notice No. 50, dated June 24, 2007.

Product Overview

The DW0811 laser level is a self-leveling laser tool that can be used for horizontal (level) and vertical (plumb) alignment and square alignment. This tool comes fully assembled and has been designed with features that allow for quick and easy set-up. Please read and understand all instructions within this instruction manual in addition to the Safety Manual prior to use.

Specifications

SPECIFICATIONS	
Light Source	Semiconductor laser diode
Laser Wavelength	630–680 nm visible
Laser Power	<1.0 mW (each beam) CLASS 1 LASER PRODUCT
Working Range	±100' (30 m) with detector
Accuracy* (Vertical)	± 5/32" @ 30' (±4 mm @ 10 m)
Accuracy* (Level)	± 5/32" @ 30' (±4 mm @ 10 m)
Indicators	Flashing Indicator: battery low Flashing Laser: tilt range exceeded
Power Source	3 AA size batteries (4.5V DC)
Operating Temperature	20 °F to 120 °F (-10 °C to 50 °C)
Storage Temperature	-5 °F to 140 °F (-20 °C to 60 °C)
Environmental	IP54

Keypad, Modes and LED.

Power switch.

The Power ON/OFF switch is located on the rear of the tool as shown in figure 1. When the switch (C) is in the OFF/LOCKED position, the unit will remain off and the pendulum will be locked. When the on/off switch (C) is in the ON/UNLOCKED position, the unit will be powered ON and the pendulum will be released from the locked position and self level.

Keypad.

The keypad located on the top of the tool provides activation keys for selection of laser dots and / or line function.

Low Battery Indicator.

The DW0811 is equipped with a low battery indicator on the keypad as shown in Figure 2. The indicator light is located on the keypad. When the light flashes, the batteries are low and need to be replaced. The laser may continue to operate for a short time while the batteries continue to drain. After fresh batteries are installed and the laser is turned on again, the indicator light will remain green.

Out of Tilt Range Indicator

The DW0811 is equipped with an out of tilt indicator on the keypad as shown in Figure 2. When the tilt range (> 4° tilt) has been exceeded the LED will turn on and the laser beam will flash. The flashing beam indicates the tilt range has been exceeded and the tool IS NOT LEVEL (OR PLUMB) AND SHOULD NOT BE USED FOR DETERMINING OR MARKING LEVEL (OR PLUMB). Try repositioning the laser on a more level surface.

Batteries & Power

Your laser tool requires 3 x AA batteries. (E)

Use only new, high-quality batteries for best results.

- Ensure batteries are in good working condition. If the low battery indicator light is flashing, the batteries need replacement.
- To extend battery life, turn laser off when not working with or marking the beam.

Set Up

LEVELING THE LASER

This tool is self-leveling. It is calibrated at the factory to find plumb as long as it is positioned on flat surface within 4° of level. As long as the tool is properly calibrated, no manual adjustments must be made.

To ensure the accuracy of your work, check to make sure your laser is calibrated often. See **Field Calibration Check**.

- Before attempting to use the laser, make sure it is positioned securely, on a smooth, flat surface.
- Always mark the center of the dot or pattern created by the laser.
- Extreme temperature changes may cause movement of internal parts that can affect accuracy. Check your accuracy often while working. See **Field Calibration Check**.
- If the laser has been dropped, check to make sure your laser is calibrated. See **Field Calibration Check**.

OPERATION

Turning the Laser On and Off (Fig. 6)

- With the laser off, place it on a stable, flat surface. Turn the laser on by sliding the on/off switch (A) to the ON/UNLOCKED position.
- Activate or deactivate the desired function using the keypad (B) located on the side of the tool. It can project 360° horizontal line (C) and a vertical line (D)
- To turn the laser off, slide the the on/off switch (A) to the locked position.

The DW0811 is equipped with a locking pendulum mechanism. This feature is only activated when the laser is switched off.

Using the Laser

The beams are level or plumb as long as the calibration has been checked (see **Field Calibration Check**) and the laser beam is not flashing (see **Out of Tilt Range Indicator**).

The tool can be used to transfer points using any combination of the five beams and/or horizontal line.

USING THE LASER WITH ACCESSORIES

The laser is equipped with both 1/4" x 20 and 5/8" x11 female threads on the bottom of the unit. These threads may be used to accommodate current or future DEWALT accessories. Only use DEWALT accessories specified for use with this product. Follow the directions included with the accessory.

⚠ WARNING: Since accessories, other than those offered by DEWALT, have not been tested with this product, use of such accessories with this tool could be hazardous. To reduce the risk of injury, only DEWALT recommended accessories should be used with this product.

Recommended accessories for use with your tool are available at extra cost from your local dealer or authorized service center. If you need assistance in locating any accessory, please contact DEWALT Industrial Tool Co., D-65510 Idstein, Germany, call 1-800-4-DEWALT (1-800-433-9258) or visit our website: www.DeWALT.eu.

Field Calibration Check

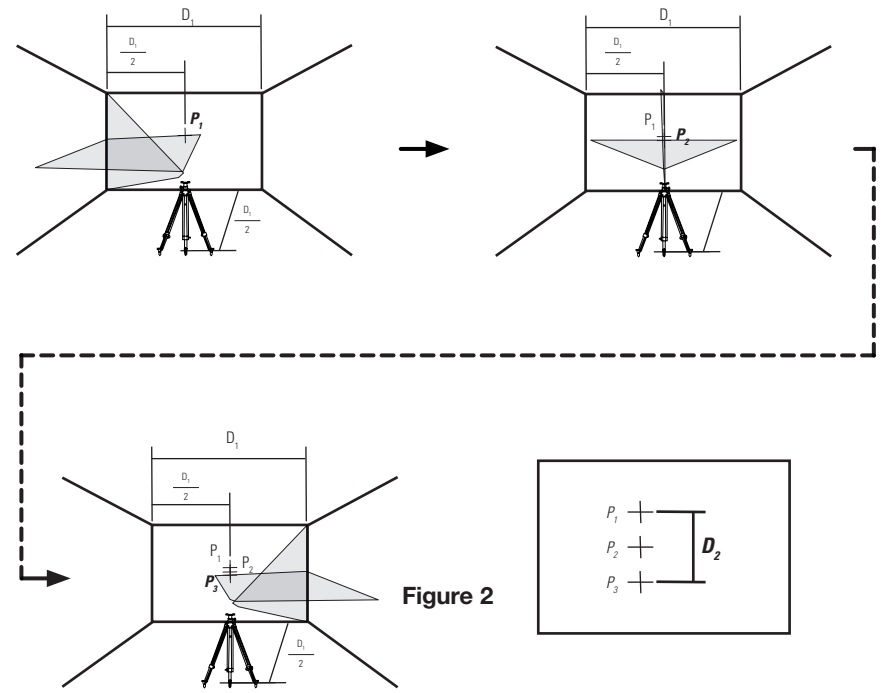
Levelling Accuracy

(See Figure 1)

Calibration check should be performed using a distance no shorter than the distance of the applications for which the tool will be used.

- Place the laser tool on a tripod and close to wall #1 as shown in Fig 1. Turn on both a horizontal and vertical line. Mark the intersection of the points P_1 .
 - Rotate laser tool 180° and mark point P_2 at intersection of the lines on wall #2
 - Move laser tool close to wall #2 and align point P_3 at previously marked point P_2
 - Rotate laser tool 180° and mark point P_4 on wall #1
 - Measure the vertical distance between P_1 and P_4 to get D_3 .
- If the measurement is greater than the values shown below, the laser must be serviced at an authorized service center

Distance Between Walls	Measurement Between Marks (D_3)
10' (3 m)	1/8" (3 mm)
20' (6 m)	7/32" (5.5 mm)
30' (10 m)	5/16" (8 mm)

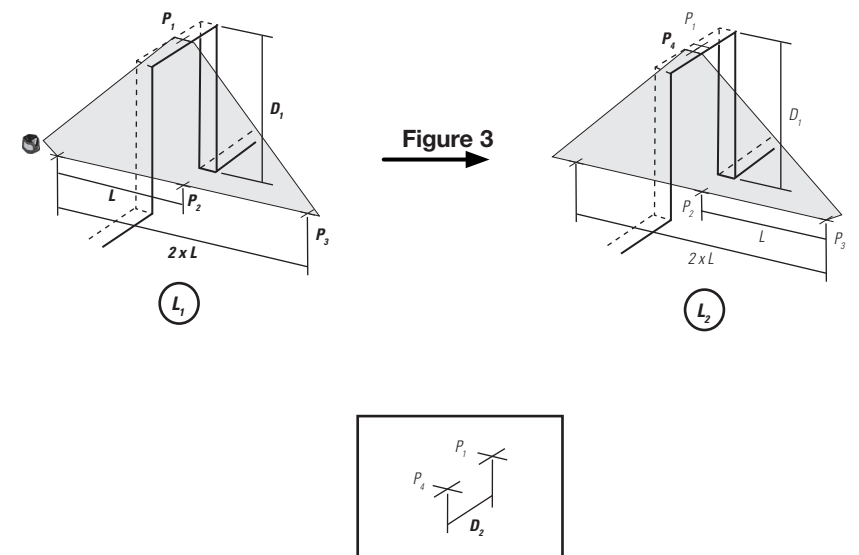


Horizontal Beam Accuracy

(See Figure 2)

- Place laser tool as shown with laser ON. Aim vertical beam towards the first corner or a set reference point. Measure out half of the distance D_1 and mark point P_1 .
 - Rotate laser tool and align front vertical laser beam with point P_1 . Mark point P_2 where the horizontal and vertical laser beams cross.
 - Rotate laser tool and aim vertical beam towards the second corner or set reference point. Mark point P_3 so that it is vertically in line with points P_1 and P_2 .
 - Measure the vertical distance D_2 between the highest and lowest point.
- If the measurement is greater than the values shown below, the laser must be serviced at an authorized service center.

Distance Between Walls	Measurement Between Marks (D_3)
10' (3 m)	1/8" (3 mm)
20' (6 m)	7/32" (5.5 mm)
30' (10 m)	5/16" (8 mm)



Vertical Beam Accuracy

(See Figure 3)

- Measure the height of a reference point to get distance D_1 . Place laser tool as shown with laser ON. Aim vertical beam towards reference point. Mark points P_1 , P_2 , and P_3 as shown.
 - Move laser tool to opposite side of reference point and align the same vertical beam with P_2 and P_3 .
 - Measure the horizontal distances between P_1 and the vertical beam from the 2nd location.
- If the measurement is greater than the values shown below, the laser must be serviced at an authorized service center.

Distance Between Walls	Measurement Between Marks (D_3)
10' (3 m)	1/8" (3 mm)
20' (6 m)	7/32" (5.5 mm)
30' (10 m)	5/16" (8 mm)

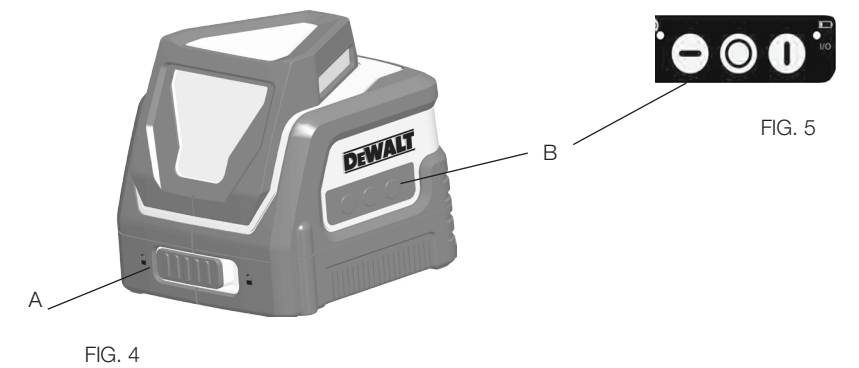
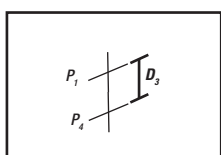
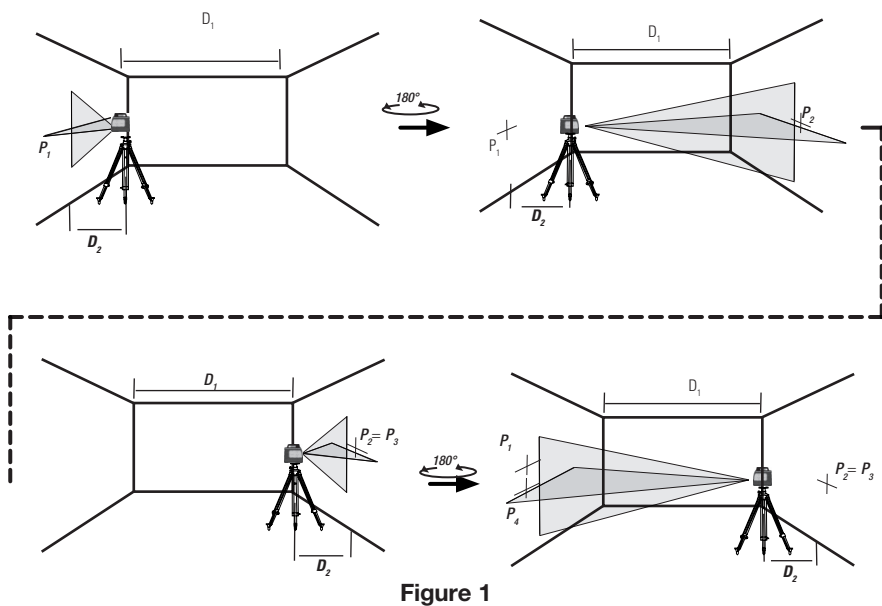


FIG. 4



FIG. 5

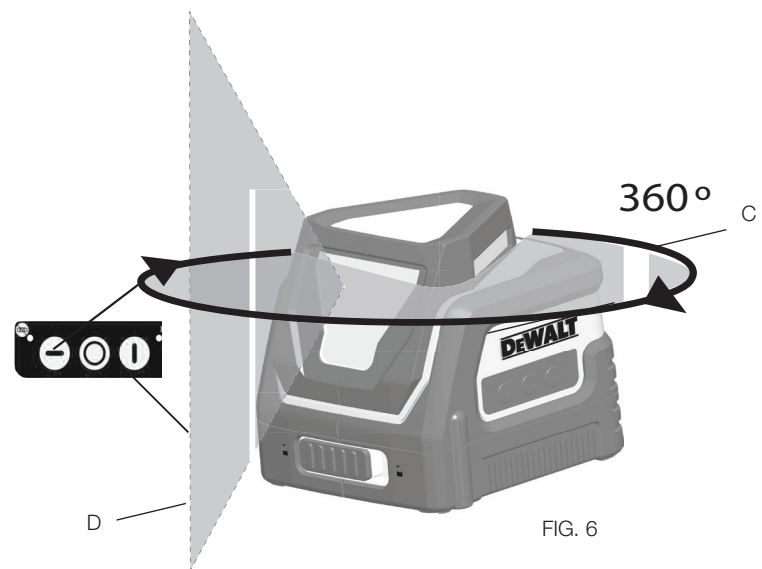


FIG. 6

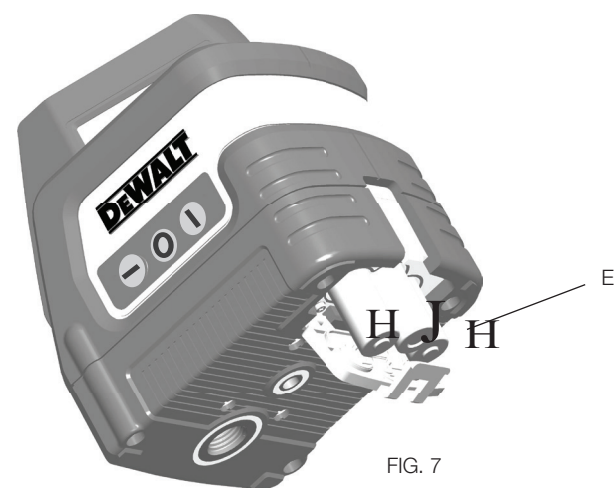


FIG. 7

Sollten Sie Fragen oder Anmerkungen haben, nehmen Sie mit uns Kontakt auf.

1-800-4-DEWALT • www.dewalt.eu

BEDIENUNGSANLEITUNG

DEWALT®

DW0811
Selbstnivellierender 360° Linien-/Kreuzlinien- und Punkt laser

DEWALT Industrial Tool Co., D-65510 Idstein, Germany
(March 2017) Teil Nr. 79002845 Copyright © 2017 DEWALT

SOLLTEN SIE FRAGEN ODER ANREGUNGEN ZU DIESEM ODER ANDEREN GERÄTEN VON DEWALT HABEN, RUFEN SIE UNS KOSTENFREI AN: **1-800-4-DEWALT (1-800-433-9258)**.

Sicherheit

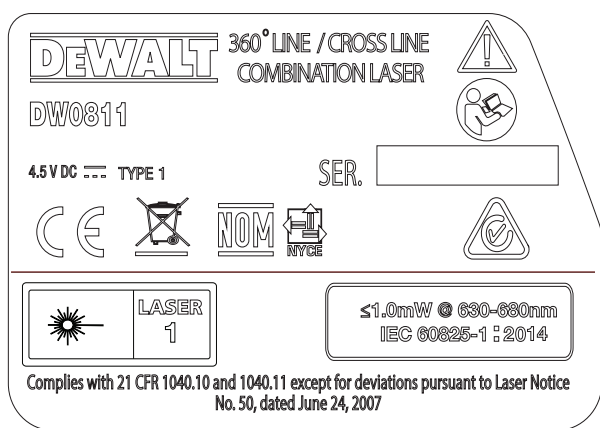


WARNUNG: Um das Verletzungsrisiko zu mindern, lesen Sie das mit dem Produkt gelieferte Sicherheitshandbuch durch oder greifen über www.DeWALT.eu darauf online zu.

Die Verwendung von Bedienelementen oder Einstellungen sowie die Durchführung von Verfahren, die nicht in dieser Anleitung beschrieben sind, können zu einer gesundheitsgefährdenden Strahlenbelastung führen.

WARNAUFKLEBER

Zur sicheren und einfachen Handhabung befindet sich auf Ihrem Laser der folgende Aufkleber:



⚠ VORSICHT: LASERSTRAHLUNG - NICHT IN DEN STRAHL BLICKEN LASERPRODUKT DER KLASSE 2

Informationen zum Laser

Der DW0811 Laser ist ein Laserprodukt der Klasse 2 und erfüllt 21 CFR 1040.10 und 1040.11 mit den Abweichungen nach Laserhinweis Nr. 50 vom 24. Juni 2007.

PRODUKTÜBERBLICK

Der DW0811 ist ein selbstnivellierendes Lasergerät, das zur Durchführung von horizontalen (waagerechten), vertikalen (lotrechten) und rechtwinkligen Ausrichtungen verwendet werden kann. Dieses Werkzeug wird fertig zusammengebaut geliefert und wurde mit Merkmalen entwickelt, die eine schnelle und einfache Einrichtung ermöglichen. Bitte lesen Sie vor Gebrauch neben dem Sicherheitshandbuch auch alle Anweisungen in dieser Anleitung gründlich durch

Technische Daten

TECHNISCHE DATEN	
Lichtquelle	Halbleiterlaserdiode
Wellenlänge des Lasers	630-680 nm sichtbar
Laserleistung	<1,0 mW (jeder Strahl) LASER-PRODUKT DER KLASSE 1
Reichweite	30 m (±100') mit Detektor
Genauigkeit* (Senkrechte)	± 4 mm @ 10 m (± 5/32" @ 30')
Genauigkeit* (Waagerechte)	± 4 mm @ 10 m (± 5/32" @ 30')
Anzeiger	Blinkende Anzeige: niedrige Batterieladung Laser blinkt: Nivellierungsbereich wurde überschritten
Stromversorgung	3 Batterien Größe AA (4,5 V Gleichspannung)
Betriebstemperatur	-10 °C bis 50 °C (20 °F bis 120 °F)
Lagerungstemperatur	-20 °C bis 60 °C (-5 °F bis 140 °F)
Umwelteinflüsse	IP54

Tastenfeld, Modi und LED.

Ein-Ausschalter

Der Ein-Ausschalter befindet sich auf der Rückseite des Geräts, wie in Abbildung 1 (A) dargestellt. Befindet sich der Schalter (A) in der Position „AUS/VERRIEGELT“, bleibt das Gerät abgeschaltet und das Pendel gesperrt.

Befindet sich der Ein-/Ausschalter (A) in der Position „EIN/ENTRIEGELT“, wird das Pendel aus der gesperrten Position gelöst und das Gerät nivelliert sich selbst.

Tastenfeld

Das Tastenfeld auf der Oberseite des Geräts besitzt Aktivierungstasten zur Auswahl der Laserpunkte und/oder der Linienfunktion..

Batterieentladeanzeige.

Der DW0811 ist mit einer Batterieentladeanzeige auf dem Tastenfeld ausgestattet; siehe Abbildung 2. Die Anzeigelampe befindet sich auf dem Tastenfeld. Wenn die Lampe blinkt, ist der Batteriestand niedrig und die Batterien müssen erneuert werden. Der Laser funktioniert möglicherweise noch eine Weile, bis die Batterien leer sind. Nach dem Einlegen neuer Batterien und dem erneuten Einschalten des Lasers bleibt die Anzeigelampe grün.

Nivellierungsanzeige

Überschreitung des Neigungsbereichs (> 4° Neigung) schaltet sich die LED ein und blinkt; der Laserstrahl blinkt auch.

Der blinkende Strahl zeigt an, dass der Nivellierungsbereich überschritten wurde und das Gerät NICHT WAAGERECHT (ODER LOTRECHT) IST UND NICHT ZUR BESTIMMUNG ODER MARKIERUNG EINER WAAGERECHTEN (ODER LOTRECHTEN) LINIE VERWENDET WERDEN SOLLTE. Versuchen Sie, den Laser erneut auf einer ebeneren Fläche aufzustellen.

Batterien & Stromversorgung

Ihr Lasergerät verwendet 3 x AA-Batterien. (B)

Um die besten Ergebnisse zu erzielen, verwenden Sie nur neue, hochwertige Batterien.

- Sorgen Sie dafür, dass die Batterien in einwandfreiem Zustand sind. Wenn die Batterieentladeanzeige blinkt, müssen die Batterien ersetzt werden.
- Zur Schonung der Batterie schalten Sie den Laser aus, wenn Sie nicht mit dem Strahl arbeiten oder ihn markieren.

Konfiguration

NIVELLIERUNG DES LASERS

Dieses Gerät ist selbstnivellierend. Es ist ab Werk so kalibriert, dass es selbst eine lotrechte Position findet, wenn es auf einer ebenen Fläche mit ± 4° Steigung steht. Vorausgesetzt, dass das Gerät richtig kalibriert ist, sind keine manuellen Einstellungen erforderlich.

Um die Genauigkeit Ihrer Arbeit zu gewährleisten, stellen Sie sicher, dass der Laser häufig kalibriert wird. Siehe **Vor-Ort-Kalibrierungstest**.

- Vergewissern Sie sich vor Gebrauch des Lasers, dass er sicher auf einer glatten, ebenen Fläche abgestellt ist.
- Markieren Sie immer die Mitte des vom Strahl erzeugten Punktes oder Musters.
- Extreme Temperaturunterschiede können eine Bewegung der internen Teile bewirken und die Genauigkeit beeinträchtigen. Überprüfen Sie während der Arbeit oft die Genauigkeit. Siehe **Vor-Ort-Kalibrierungstest**.
- Wenn der Laser fallen gelassen wurde, müssen Sie die Kalibrierung überprüfen. Siehe **Vor-Ort-Kalibrierungstest**.

BEDIENUNG

Ein- und Ausschalten des Lasers (Abb. 6)

- Stellen Sie den ausgeschalteten Laser auf eine stabile, ebene Fläche. Zum Einschalten des Lasergeräts schieben Sie den Ein-/Ausschalter (A) in die Position „EIN/ENTRIEGELT“.
- Aktivieren oder deaktivieren Sie die gewünschte Funktion mithilfe des Tastenfelds (B) auf der Seite des Geräts. Das Gerät kann eine 360° horizontale Linie (C) und eine vertikale Linie (D) projizieren.
- Zum Ausschalten des Lasergeräts bewegen Sie den Ein-/Ausschalter (A) in die verriegelte Position.

Der DW0811 ist mit einem Blockierpendelmechanismus ausgestattet. Diese Funktion ist nur bei ausgeschaltetem Laser aktiv.

Verwendung des Lasers

Vorausgesetzt, dass die Kalibrierung überprüft wurde (siehe **Vor-Ort-Kalibrierungstest**) und der Laserstrahl nicht blinkt (siehe **Anzeige „Außerhalb des Nivellierungsbereichs“**), sind die Strahlen waagrecht oder lotrecht. Das Werkzeug kann dazu genutzt werden, Punkte mit Hilfe einer beliebigen Kombination der fünf Strahlen und/oder horizontalen Linie zu übertragen.

VERWENDUNG DES LASERS MIT ZUBEHÖR

Der Laser ist an der Unterseite des Geräts mit einem 1/4 Zoll 20-Gang- und einem 15/8 Zoll 11-Gang-Innengewinde ausgestattet. Diese Gewinde können mit vorhandenem oder künftigem DEWALT Zubehör verwendet werden. Verwenden Sie nur DEWALT-Zubehör, das für den Gebrauch mit diesem Produkt bestimmt ist. Befolgen Sie die Anweisungen, die dem Zubehör beiliegen.

⚠ WARNUNG: Da Zubehör, das nicht von DEWALT angeboten wird, nicht mit diesem Produkt geprüft worden ist, kann die Verwendung von solchem Zubehör mit diesem Gerät gefährlich sein. Um das Verletzungsrisiko zu mindern, sollte mit diesem Produkt nur von DEWALT empfohlenes Zubehör verwendet werden.

Zur Verwendung mit Ihrem Werkzeug empfohlenes Zubehör erhalten Sie gegen Mehrpreis von Ihrem lokalen Händler oder Ihrer autorisierten Kundendienstwerkstatt. Falls Sie bei der Suche nach Zubehör Unterstützung benötigen, wenden Sie sich bitte an DEWALT Industrial Tool Co., D-65510 Idstein, Germany, rufen 1-800-4-DEWALT (1-800-433-9258) an oder besuchen unsere Website: www.DeWALT.eu.

Vor-Ort-Kalibrierungstest

Nivelliergenauigkeit

(Siehe Abbildung 1)

Die Überprüfung der Kalibrierung sollte mit einem Abstand durchgeführt werden, der nicht geringer als der Abstand für die Anwendungen ist, für die das Gerät verwendet wird.

1. Stellen Sie wie in Abb. 1 dargestellt den Laser auf einem Stativ in der Nähe von der Wand #1 auf. Schalten Sie eine horizontale und eine vertikale Linie ein. Markieren Sie den Kreuzungspunkt als Punkt P1.
2. Drehen Sie das Laserwerkzeug um 180° und markieren Sie P2 auf dem Kreuzungspunkt der Linien an der Wand #2.
3. Verschieben Sie das Gerät nahe an die Wand #2 und richten Sie Punkt P3 auf den vorher markierten P2 aus.
4. Drehen Sie das Laserwerkzeug um 180° und markieren Sie P4 an der Wand #1
5. Messen Sie die vertikale Entfernung zwischen P1 und P4, um D3 zu erhalten. Ist der Messwert größer als die Werte unten, muss der Laser in einer autorisierten Kundendienstwerkstatt gewartet werden.

Abstand zwischen Wänden	Abstand zwischen Markierungen (D3)
3 m (10')	3 mm (1/8")
6 m (20')	5,5 mm (7/32")
10 m (30')	8 mm (5/16")

Horizontale Strahlgenauigkeit

(Siehe Abbildung 2)

1. Stellen Sie das Gerät wie abgebildet mit EINGeschaltetem Laser auf. Richten Sie den vertikalen Strahl auf die erste Ecke oder einen festgelegten Referenzpunkt. Messen Sie die Hälfte der Entfernung D1 und markieren Sie Punkt 1.
2. Drehen Sie das Lasergerät und richten Sie den nach vorne gerichteten vertikalen Laserstrahl auf Punkt P1 aus. Markieren Sie Punkt P2 auf dem Kreuzungspunkt des horizontalen und vertikalen Laserstrahls.
3. Drehen Sie das Laserwerkzeug und richten Sie den vertikalen Laserstrahl auf die zweite Ecke oder den zweiten festgelegten Referenzpunkt. Markieren Sie Punkt P3, sodass er vertikal mit den Punkten P1 und P2 ausgerichtet ist.
4. Messen Sie den vertikalen Abstand D2 zwischen dem höchsten und dem niedrigsten Punkt.
5. Ist der Messwert größer als die Werte unten, muss der Laser in einer autorisierten Kundendienstwerkstatt gewartet werden.

Abstand zwischen Wänden	Abstand zwischen Markierungen (D3)
3 m (10')	3 mm (1/8")
6 m (20')	5,5 mm (7/32")
10 m (30')	8 mm (5/16")

Genauigkeit des vertikalen Strahls

(Siehe Abbildung 3)

1. Messen Sie die Höhe eines Referenzpunkts, um die Entfernung D1 zu erhalten. Stellen Sie das Gerät wie abgebildet mit EINGeschaltetem Laser auf. Richten Sie den vertikalen Strahl auf einen Referenzpunkt. Markieren Sie die Punkte P1, P2 und P3 wie abgebildet.
2. Verschieben Sie den Laser auf die Seite, die dem Referenzpunkt gegenüberliegt, und richten Sie denselben vertikalen Strahl auf P2 und P3 aus.
3. Messen Sie die vertikale Entfernung zwischen P1 und dem vertikalen Strahl aus der 2. Position.
4. Ist der Messwert größer als die Werte unten, muss der Laser in einer autorisierten Kundendienstwerkstatt gewartet werden.

Abstand zwischen Wänden	Abstand zwischen Markierungen (D3)
3 m (10')	3 mm (1/8")
6 m (20')	5,5 mm (7/32")
10 m (30')	8 mm (5/16")

Figure 1

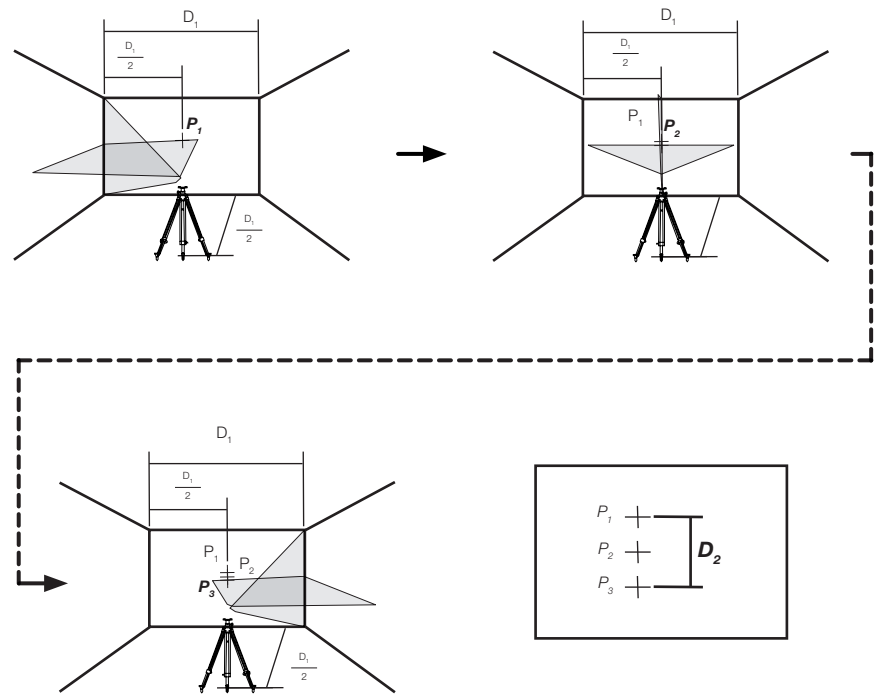


Figure 2

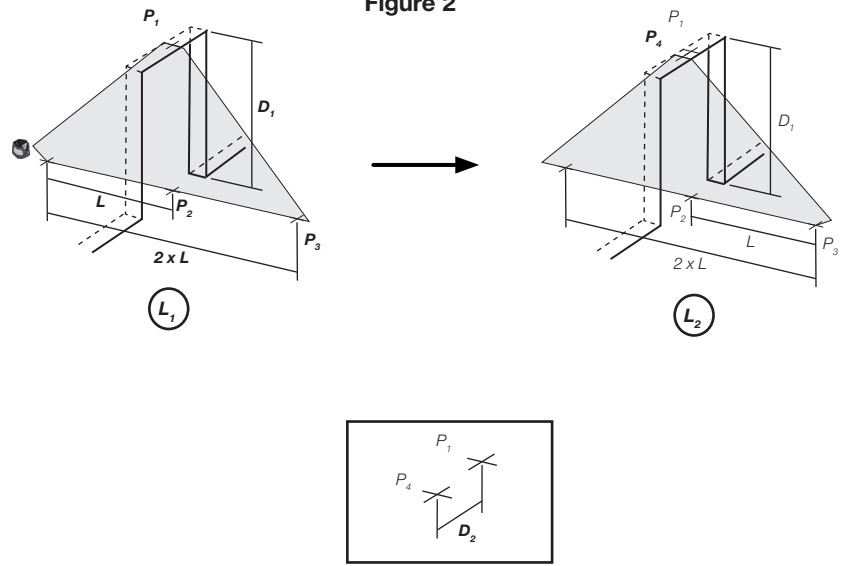
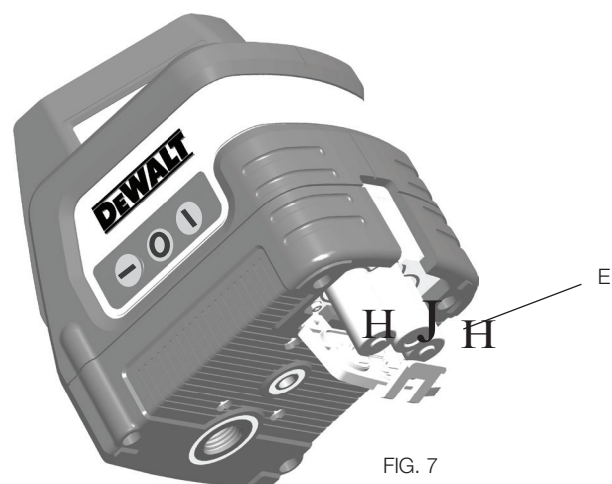
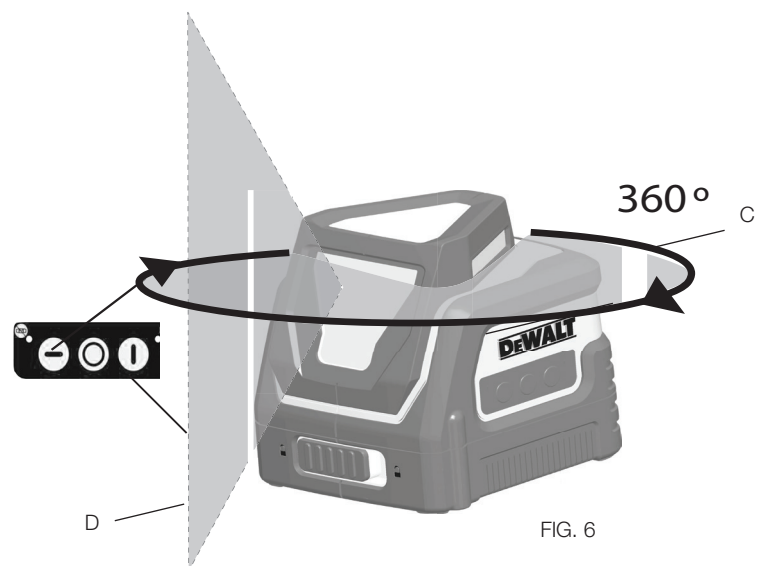
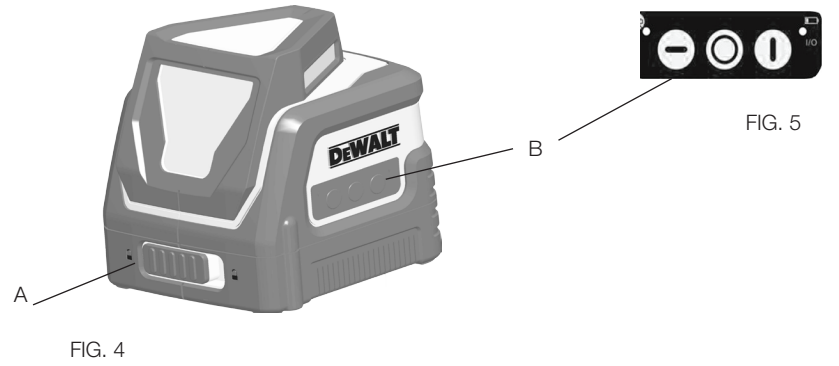


Figure 3



Pour toute question ou tout commentaire, contactez-nous.

1-800-4-DEWALT • www.dewalt.eu

MODE D'EMPLOI

DEWALT®

DW0811
Pointeur laser 360° / transversal à nivellement automatique

DEWALT Industrial Tool Co., D-65510 Idstein, Germany
(March 2017) Part No. 79002845 Copyright © 2017 DEWALT

POUR TOUTE QUESTION OU TOUT COMMENTAIRE SUR CET OUTIL OU TOUT AUTRE OUTIL DEWALT, APPELEZ-NOUS SUR: **1-800-4-DEWALT (1-800-433-9258)**.

Sécurité

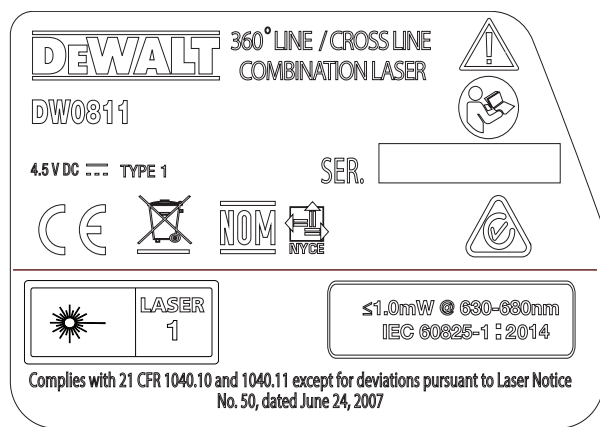


AVERTISSEMENT : Pour réduire le risque de blessure, lisez le manuel de sécurité fourni avec votre produit ou trouvez-le en ligne sur www.DeWALT.eu.

L'utilisation de commandes, la réalisation de réglages OU encore l'exécution de procédures autres que celles spécifiées ci-après peuvent entraîner une irradiation dangereuse.

ETIQUETTES D'AVERTISSEMENT

Pour votre commodité et votre sécurité, l'étiquette suivante est sur votre laser.



⚠ ATTENTION : RAYON LASER - NE PAS PROJETER LE RAYON DANS VOS YEUX. PRODUIT LASER DE CATEGORIE 2.

Informations sur le laser

Le niveau laser DW0811 est un produit laser de catégorie 2, conforme aux normes 21 CFR 1040.10 et 1040.11, sauf pour les différences liées à la notice laser n° 50, du 24 juin 2007.

PRÉSENTATION DU PRODUIT

Le niveau laser DW0811 est un outil laser à auto-nivellement qui peut être utilisé pour les alignements horizontaux et verticaux et les alignements carrés. Cet outil est entièrement assemblé. Il a été conçu de façon à être rapide et facile à utiliser. Lisez et comprenez toutes les instructions de ce mode d'emploi, ainsi que le manuel de sécurité, avant utilisation.

Spécifications

SPÉCIFICATIONS	
Source de lumière	Diode laser à semi-conducteur
Longueur d'onde du laser	Visible à 630–680 nm
Puissance du laser	<1,0 mW (chaque faisceau) PRODUIT LASER DE CATÉGORIE 1
Plage de fonctionnement	±30 m avec détecteur
Précision* (Verticale)	± 5/32" @ 30' (±4 mm @ 10 m)
Précision* (Horizontale)	± 5/32" @ 30' (±4 mm @ 10 m)
Indicateurs	Indicateur clignotant : piles faibles Laser clignotant : plage d'inclinaison excessive
Alimentation	3 piles AA (4,5 V CC)
Température de fonctionnement	(-10 °C à 50 °C)
Température d'entreposage :	(-20 °C à 60 °C)
Environnement	IP54

Clavier, modes et LED.

Commutateur marche/arrêt.

Le commutateur ON/OFF se situe près de l'arrière de l'outil, comme indiqué sur la figure 1 (A). Quand le commutateur (A) est en position OFF / VERROUILLÉE, l'unité restera éteinte et le pendule sera verrouillé.

Quand le commutateur (A) est en position ON / DÉVERROUILLÉE, l'unité sera activée et le pendule, déverrouillé, s'auto-nivellera.

Clavier.

Le clavier situé sur le dessus de l'outil comprend des touches d'activation permettant de sélectionner les points de laser et/ou la fonction de la ligne.

Indicateur de faiblesse des piles.

Le DW0811 est équipé d'un indicateur de piles faibles sur le clavier, comme indiqué à la Figure 2. Le voyant se situe sur le clavier. Quand l'indicateur clignote, cela signifie que le niveau des piles est faible et qu'elles doivent être remplacées. Le laser pourra continuer à fonctionner quelque temps avant que les piles ne se vident entièrement. Une fois que vous aurez installé des piles neuves et rallumé le laser, le voyant restera vert.

Indicateur hors de plage

Le DW0811 est équipé d'un indicateur hors de plage sur le clavier, comme indiqué à la Figure 2. Quand la plage d'inclinaison (+/- 4°) est dépassée, la LED et le faisceau du laser clignoteront. LE FAISCEAU CLIGNOTANT INDIQUE QUE LA PLAGE D'INCLINAISON A ÉTÉ DÉPASSÉE ET QUE L'OUTIL N'EST PAS HORIZONTAL NI VERTICAL ET NE DOIT PAS ÊTRE UTILISÉS POUR DÉTERMINER OU MARQUER L'HORIZONTALE OU LA VERTICALE. Essayez de placer le laser sur une surface plus plane.

Piles et alimentation

Votre outil laser a besoin de 3 piles AA. (B)

Pour obtenir des résultats optimums, utilisez seulement des piles neuves de bonne qualité.

- Assurez-vous que les piles sont en bon état. Si le voyant des piles clignote, cela signifie qu'il faut les remplacer.
- Pour prolonger la durée des piles, éteignez le laser dès que vous ne l'utilisez plus.

Configuration

NIVELLEMENT DU LASER

Cet outil est à nivellement automatique. Il est étalonné en usine pour trouver la verticale à condition d'être posé sur une surface plane à max. +/- 4° du niveau. Dès que l'outil est correctement étalonné, aucun ajustement manuel n'est nécessaire.

Pour garantir la précision de votre travail, vérifiez que votre laser est souvent étalonné. Voir **Vérification de l'étalonnage de champ.**

- Avant de tenter d'utiliser le laser, vérifiez qu'il est correctement placé sur une surface plate et lisse.
- Marquez toujours le centre du point ou du motif créé par le laser.
- Les changements de températures extrêmes peuvent déplacer des pièces internes, qui peuvent affecter la précision. Vérifiez votre précision souvent en travaillant. Voir **Vérification de l'étalonnage de champ.**
- Si le laser est tombé, vérifiez que votre laser est étalonné. Voir **Vérification de l'étalonnage de champ.**

UTILISATION

Activation et désactivation du laser (Fig. 6)

- Placez l'appareil, laser désactivé, sur une surface plate et stable. Pour activer le laser, faites glisser l'interrupteur marche/arrêt (A) jusqu'à la position ON (déverrouillée).
- Activez ou désactivez la fonction désirée en utilisant le clavier (B) situé sur le côté de l'outil. Il peut projeter une ligne horizontale à 360° (C) et une ligne verticale (D).
- Pour désactiver le laser, faites glisser l'interrupteur marche/arrêt (A) jusqu'à la position OFF (verrouillée).

Le DW0811 est équipé d'un mécanisme de pendule verrouillant. Cette fonction ne s'active que quand le laser est éteint.

Utilisation du laser

Les faisceaux sont horizontaux ou verticaux du moment que l'étalonnage a été vérifié (**voir Vérification de l'étalonnage de champ**) et que le faisceau du laser ne clignote pas (voir Indicateur hors de plage).

Cet outil peut être utilisé pour transférer des points en utilisant n'importe quelle combinaison des cinq faisceaux et/ou la ligne horizontale.

UTILISATION DU LASER AVEC ACCESSOIRES

Le laser est équipé de pas de vis femelles 1/4" x 20 et 5/8" x 11 sur le dessous de l'unité. Ces pas de vis peuvent servir à ajouter des accessoires DEWALT actuels ou futurs. Utilisez seulement les accessoires DEWALT spécifiés pour ce produit. Suivez les instructions fournies avec l'accessoire.

⚠ AVERTISSEMENT : Comme les accessoires autres que ceux de DEWALT n'ont pas été testés avec ce produit, l'utilisation d'autres accessoires avec cet outil pourrait être risquée. Pour réduire le risque de blessure, seuls les accessoires DEWALT recommandés doivent être utilisés avec ce produit.

Les accessoires recommandés pour votre outil sont disponibles pour un coût supplémentaire auprès de votre revendeur local ou de votre centre de réparation agréé. Si vous avez besoin d'aide pour trouver un accessoire, contactez DEWALT Industrial Tool Co., D-65510 Idstein, Germany, appelez 1-800-4-DEWALT (1-800-433-9258) ou consultez notre site Internet : www.DeWALT.eu.

Vérification de l'étalonnage de champ

Précision du niveau

(voir figure 1)

La vérification de l'étalonnage doit être effectuée en utilisant une distance supérieure ou égale à la distance pour laquelle l'outil sera utilisé.

1. Placez l'outil sur un trépied près du mur n° 1, comme indiqué à la figure 1. Activez les lignes horizontale et verticale. Marquez l'intersection des points P1.
2. Faites pivoter l'outil de 180°, puis marquez le point P2 à l'intersection des lignes, sur le mur n° 2.
3. Placez l'outil près du mur n° 2, puis alignez le point P3 avec le point P2 marqué précédemment.
4. Faites pivoter l'outil de 180°, puis marquez le point P4 sur le mur n° 1.
5. Mesurez la distance verticale entre P1 et P4 pour obtenir le point D3.

Si la mesure est supérieure aux valeurs indiquées ci-dessous, l'outil doit être réparé dans un centre agréé.

Distance entre les murs	Mesure entre les marques (D3)
3 m	3 mm
6 m	5,5 mm
10 m	8 mm

Precisión del haz horizontal

(Ver Figura 2)

1. Placez l'outil comme indiqué, avec le laser activé. Orientez le faisceau vertical vers le premier coin ou un point de référence défini. Mesurez la moitié de la distance D1 et marquez le point P1.
2. Faites pivoter l'outil, puis alignez le faisceau laser vertical au point P1. Marquez le point P2 à l'endroit où se croisent les faisceaux horizontal et vertical.
3. Faites pivoter l'outil, puis orientez le faisceau vertical vers le deuxième coin ou un point de référence défini. Marquez le point P3 afin qu'il soit aligné verticalement avec les points P1 et P2.
4. Mesurez la distance verticale D2 entre le point le plus haut et le plus bas.

Si la mesure est supérieure aux valeurs indiquées ci-dessous, l'outil doit être réparé dans un centre agréé.

Distance entre les murs	Mesure entre les marques (D3)
3 m	3 mm
6 m	5,5 mm
10 m	8 mm

Precisión del haz vertical

(Ver Figura 3)

1. Mesurez la hauteur d'un point de référence pour obtenir la distance D1. Placez l'outil comme indiqué, avec le laser activé. Orientez le faisceau vertical vers le point de référence. Marquez les points P1, P2 et P3 comme indiqué.
2. Placez l'outil du côté opposé au point de référence, puis alignez le même faisceau vertical avec P2 et P3.
3. Mesurez les distances horizontales entre P1 et le faisceau vertical à partir du 2e endroit.
4. Si la mesure est supérieure aux valeurs indiquées ci-dessous, l'outil doit être réparé dans un centre agréé.

Distance entre les murs	Mesure entre les marques (D3)
3 m	3 mm
6 m	5,5 mm
10 m	8 mm

Figure 1

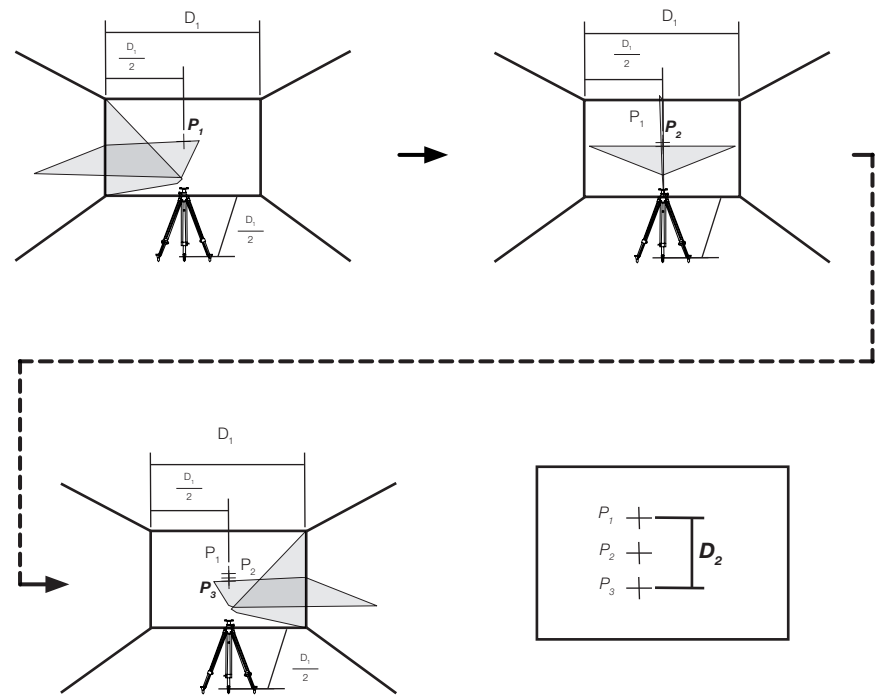


Figure 2

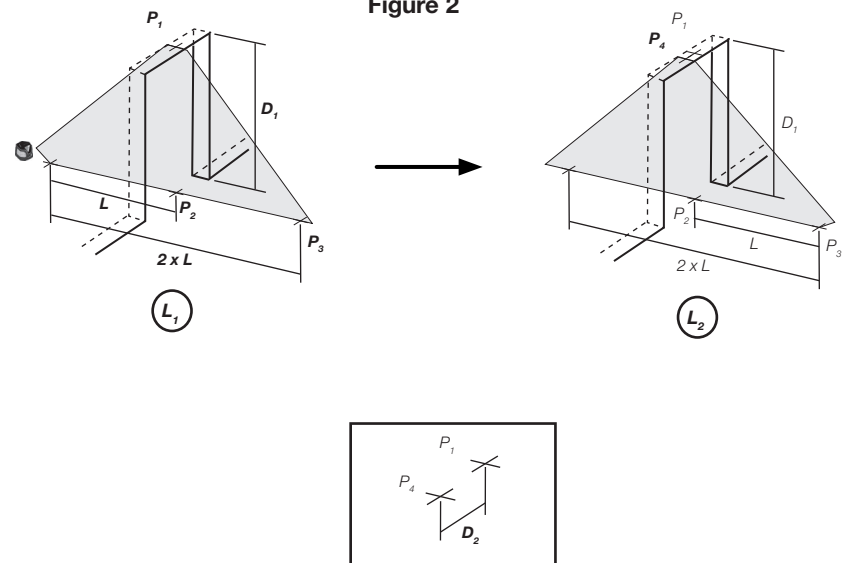
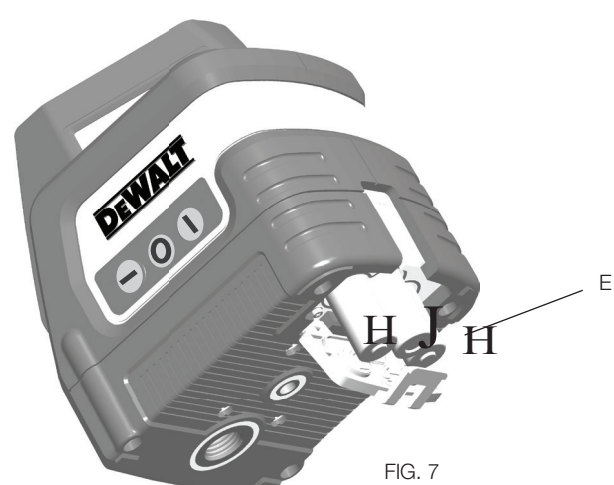
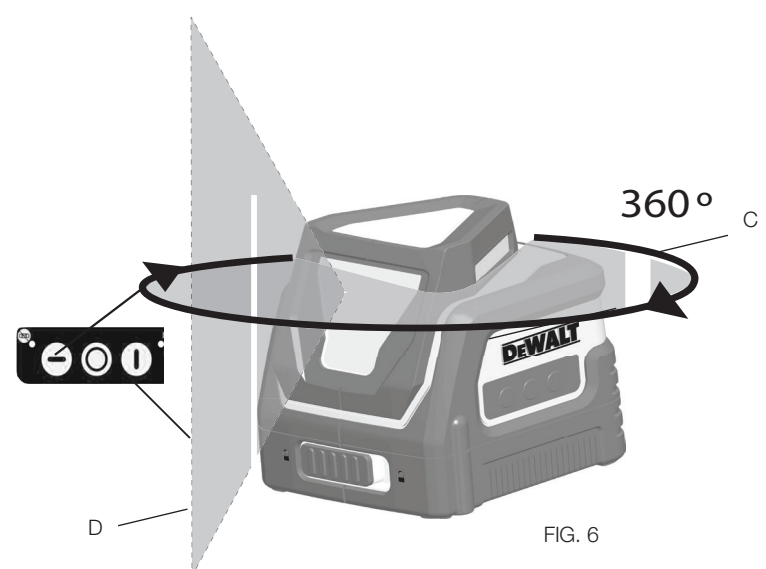
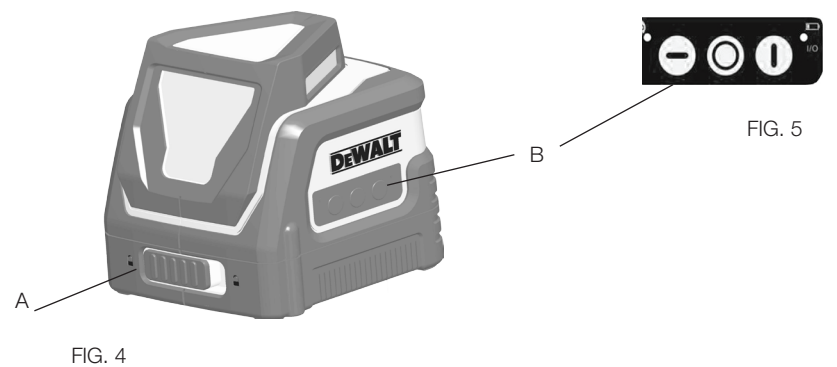


Figure 3



Contattateci in caso di domande o commenti.

1-800-4-DEWALT • www.dewalt.eu

MANUALE D'ISTRUZIONI

DEWALT®

DW0811

Puntatore Laser Linea/Raggio a croce Auto Livellante a 360°

DEWALT Industrial Tool Co., D-65510 Idstein, Germany
(March 2017) Parte N. 79002845 Copyright © 2017 DEWALT

IN CASO DI DOMANDE O COMMENTI SU QUESTO O QUALSIASI ALTRO UTENSILE DEWALT, CHIAMARE IL NUMERO VERDE: **1-800-4-DEWALT (1-800-433-9258)**.

Sicurezza

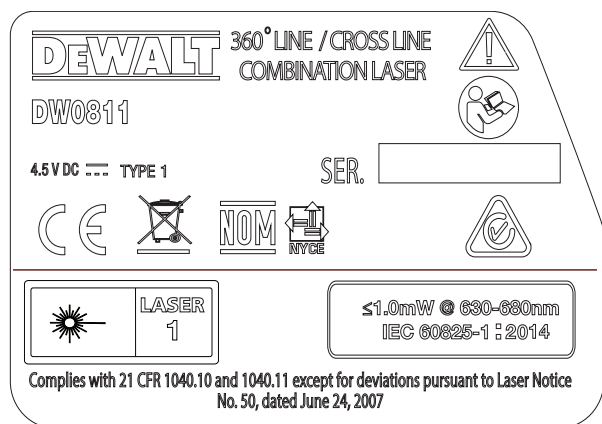


AVVERTENZE: Per ridurre il rischio di lesioni, leggere il manuale di sicurezza fornito con questo prodotto o accedere al suo contenuto online all'indirizzo **www.DeWALT.eu**.

UTILIZZARE CONTROLLI, FARE REGOLAZIONI O PRESTAZIONI DIVERSE DA QUELLE SPECIFICATE DI SEGUITO POTRÀ ESPORRE A PERICOLOSE RADIAZIONI.

ETICHETTE AVVERTENZE

Per convenienza e sicurezza, seguire le istruzioni contenute sull'etichetta del dispositivo a laser.



⚠ ATTENZIONE: RADIAZIONI LASER - NON FISSARE IL RAGGIO. PRODOTTO LASER DI CLASSE 2.

Informazioni Laser

Il DW0811 è un dispositivo laser di classe 2 e rispetta le norme 21 CFR 1040.10 e 1040.11 ma è esente da modifiche soggette alla notifica laser N. 50, datata 24 giugno 2007.

VISIONE D'INSIEME

Il DW0811 è un dispositivo laser autolivellante che può essere utilizzato per allineamento orizzontale (livellamento), verticale (messa a piombo) e allineamento squadro. Questo utensile viene venduto completamente montato ed è stato progettato con caratteristiche che permettono una installazione veloce e facile. Leggere e comprendere tutte le istruzioni all'interno del presente manuale oltre al Manuale di Sicurezza prima dell'uso.

Specifiche

SPECIFICHE	
Fonte di luce	Diodo laser semiconduttore
Lunghezza d'onda laser	630-680 nm visibile
Alimentazione laser	<1.0 mW (ogni raggio) PRODOTTO LASER DI CLASSE 1
Gamma di funzionamento	±100' (30 m) con rivelatore
Accuratezza* (Verticale)	± 5/32" @ 30' (±4 mm @ 10 m)
Accuratezza* (Allineamento)	± 5/32" @ 30' (±4 mm @ 10 m)
Indicatori	Indicatore lampeggiante: batteria bassa Laser lampeggiante: gamma di angolazione superata
Fonte alimentazione	3 batterie formato AA (4.5V DC)
Temperatura di funzionamento	da 20 °F a 120 °F (da -10 °C a 50 °C)
Temperatura di riponimento	da -5 °F a 140 °F (da -20 °C a 60 °C)
Ambientale	IP54

Tastiera, Modalità e LED.

Interruttore alimentazione.

L'interruttore ON/OFF (Acceso/Spento) è situato sulla parte posteriore dell'utensile come indicato nella figura 1 (A). Quando l'interruttore (A) si trova in posizione OFF/LOCKED (Spento/Bloccato), l'unità rimarrà spenta e la funzione oscillazione sarà bloccata.

Quando l'interruttore on/off (accesso/spento) (A) si trova in posizione ON/UNLOCKED (ACCESO/BLOCCATO), l'unità sarà in funzione ON (accesso), la funzione oscillazione verrà rilasciata dalla posizione di blocco e dalla posizione auto livellante.

Tastiera.

La tastiera situata sulla parte superiore dell'utensile fornisce i tasti di attivazione per la selezione della funzione laser a punto /o a linea.

Indicatore batteria bassa.

Il DW0811 è dotato di un indicatore di batteria bassa sulla tastiera come visualizzato nella Figura 2. La luce dell'indicatore è situata sulla tastiera. Quando la luce lampeggia, la carica delle batterie è bassa e le stesse dovranno essere sostituite. Il laser potrà continuare a funzionare per un breve tempo mentre le batterie continueranno ad essere utilizzate. Dopo aver installato batterie nuove e quando il laser verrà di nuovo attivato, l'indicatore della luce diventerà verde.

Indicatore fuori livello

Il DW0811 è dotato di un indicatore fuori livello sulla tastiera come indicato nella Figura 2. Quando la gamma di inclinazione (inclinazione > 4°) viene superata, il LED si accende e lampeggia e il raggio laser lampeggerà.

Il raggio lampeggiante indica che l'angolo di inclinazione è stato superato e l'utensile NON SARA' A LIVELLO (MESSA A PIOMBO) E NON DOVRA' ESSERE UTILIZZATO PER DETERMINARE O MARCARE IL LIVELLO (O LA MESSA A PIOMBO). Tentare di riposizionare il laser su una superficie piana.

Batterie & Alimentazione

L'utensile laser necessiterà di 3 batterie formato AA. (B)

Utilizzare solo batterie nuove ad alta qualità per i migliori risultati

- Assicurarsi che le batterie siano in ottime condizioni di funzionamento. Nel caso in cui la luce dell'indicatore batteria bassa lampeggi, le batterie dovranno essere sostituite.
- Per estendere la carica della batteria, spegnere il raggio laser quando non si sta lavorando o contrassegnando il raggio.

Impostazioni

LIVELLARE IL LASER

Questo è un dispositivo auto-livellante. Viene calibrato in fabbrica per individuare la messa a piombo non appena viene posizionato su una superficie piatta all'interno del 4° di livellamento. Fino a che l'utensile non sarà stato calibrato accuratamente, non si dovranno fare regolazioni manuali.

Per assicurarsi l'accuratezza del proprio lavoro, controllare che il laser sia calibrato spesso. Consultare il paragrafo **Verifica campo di calibrazione**.

- Prima di tentare di utilizzare il laser, assicurarsi che il dispositivo sia posizionato in maniera sicura su una superficie piatta e liscia.
- Contrassegnare sempre il centro del punto o del pattern creato dal laser.
- Cambi estremi di temperature potranno causare movimenti di parti interne che potranno influenzare l'accuratezza. Controllare spesso l'accuratezza mentre si lavora. Vedere il paragrafo **Verifica campo di calibrazione**.
- Se il dispositivo a laser è caduto, controllarlo e assicurarsi che sia calibrato. Vedere il paragrafo **Verifica campo di calibrazione**.

FUNZIONAMENTO

Accendere e Spegner il Laser (Fig. 6)

- Con il laser spento, posizionare l'utensile su una superficie stabile e piatta. Attivare il laser facendo scorrere l'interruttore acceso/spento (A) sulla posizione ACCESO/SBLOCCATO.
- Attivare o disattivare la funzione desiderata utilizzando la tastiera (B) situata sulla parte laterale dell'utensile. L'utensile può proiettare una linea orizzontale a 360° (C) e una linea verticale (D).
- Per spegnere il laser, far scorrere l'interruttore acceso/spento (A) sulla posizione bloccato.

Il dispositivo DW0811 è dotato di un meccanismo di blocco funzione basculante. Questa caratteristica si attiva solo quando il laser viene spento.

Utilizzare il laser

I raggi si trovano a livello o a messa a piombo se la calibrazione è stata controllata (vedere **Verifica campo di calibrazione**) e il raggio laser non lampeggia (vedere **Indicatore Gamma fuori livello**).

L'utensile potrà essere utilizzato per trasferire punti utilizzando una qualsiasi combinazione dei cinque raggi e/o della linea orizzontale.

UTILIZZARE IL LASER CON GLI ACCESSORI

Il laser è dotato di 20 viti filettate da 1/4" e di 11 viti filettate 5/8" sulla parte inferiore dell'unità. Queste viti filettate potranno essere utilizzate per collegare attuali o futuri accessori DEWALT. Utilizzare solo accessori DEWALT specificati per l'utilizzo con questo prodotto. Seguire le istruzioni fornite con l'accessorio.

⚠ ATTENZIONE: Dal momento che accessori diversi da quelli utilizzati dalla DEWALT non sono stati testati con questo prodotto, l'utilizzo di tali accessori con questo utensile potrà risultare pericoloso. Per ridurre il rischio di lesioni, si raccomanda di utilizzare con questo prodotto solo accessori raccomandati dalla DEWALT.

Gli accessori consigliati da utilizzare con questo utensile possono essere acquistati separatamente presso il proprio rivenditore locale o da un centro servizi autorizzato. In caso di assistenza nell'individuare un qualsiasi accessorio, contattare DEWALT Industrial Tool Co., D-65510 Idstein, Germany, chiamare il numero 1-800-4-DEWALT (1-800-433-9258) o visitare il nostro sito web: www.DeWALT.com.

Verifica campo di calibrazione

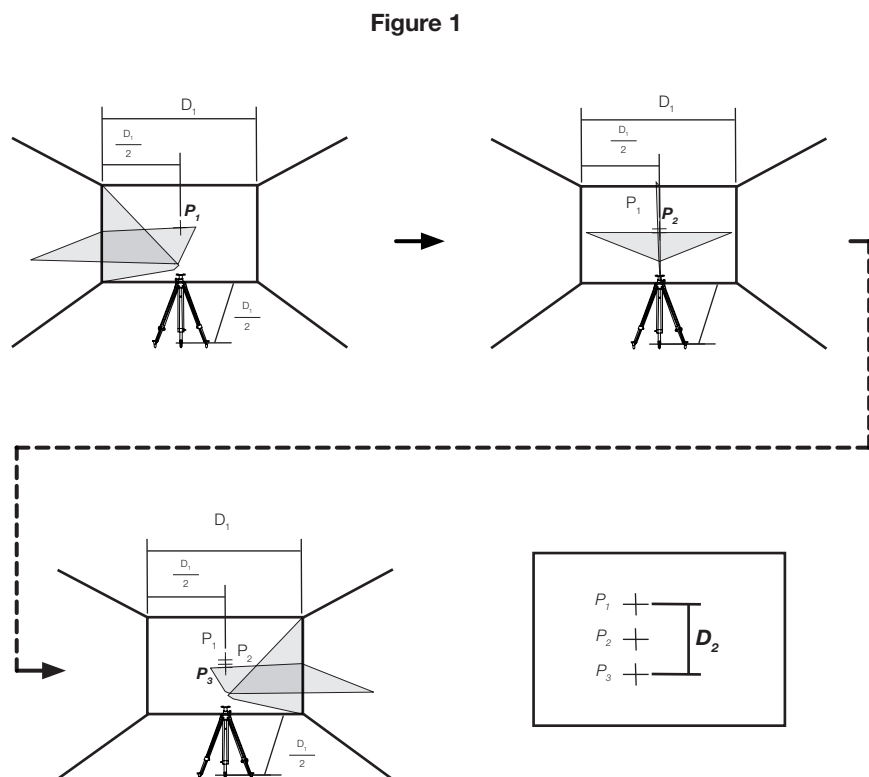
Accuratezza livellamento

(Vedere la Figura 1)

Il controllo calibrazione dovrebbe essere svolto utilizzando una distanza non inferiore alla distanza delle applicazioni per le quali l'utensile verrà utilizzato.

1. Posizionare l'utensile laser su un treppiedi accanto alla parete #1 come mostrato nella Fig 1. Attivare sia la linea orizzontale che quella verticale. Contrassegnare l'intersezione dei punti P1.
2. Ruotare l'utensile laser di 180° e contrassegnare il punto P2 all'intersezione delle linee sulla parete #2
3. Spostare l'utensile laser accanto al muro #2 e allineare il punto P3 con il punto precedentemente indicato P2
4. Ruotare l'utensile laser di 180° e segnare il punto P4 sulla parete #1
5. Misurare la distanza verticale tra P1 e P4 per ottenere D3. Se la misurazione è maggiore dei valori indicati di seguito, il laser dovrà essere controllato da un centro servizi autorizzato. Se la misurazione supera i valori indicati nella classifica di seguito, si dovranno far svolgere le dovute operazioni di manutenzione sul laser presso un centro servizi autorizzato.

Distanza tra pareti	Misurazione tra segni (D3)
10' (3 m)	1/8" (3 mm)
20' (6 m)	7/32" (5.5 mm)
30' (10 m)	5/16" (8 mm)

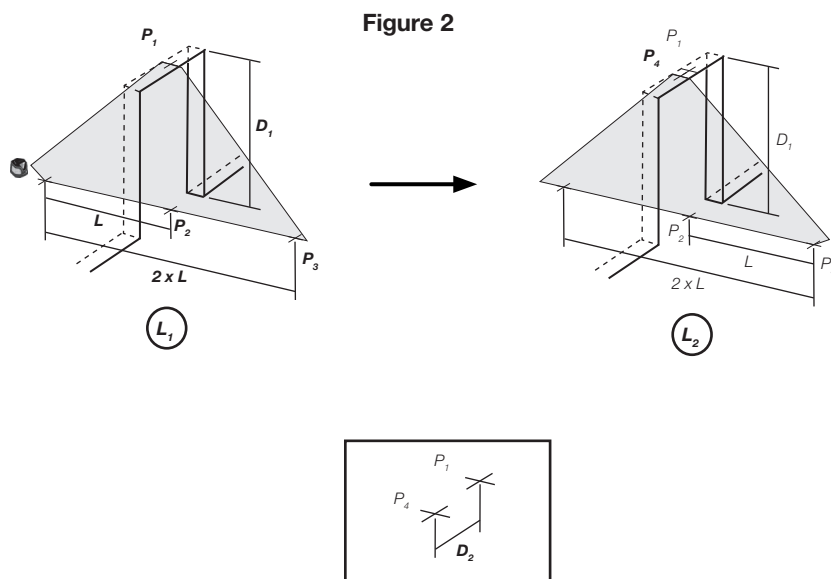


Accuratezza raggio orizzontale

(vedere la Figura 2)

1. Posizionare l'utensile laser come indicato con il laser su ON (Acceso). Dirigere il raggio verticale verso il primo angolo o impostare un punto di riferimento. Misurare metà della distanza D1 e contrassegnare il punto P1.
2. Ruotare l'utensile laser e allineare il raggio laser verticale anteriore con il punto P1. Contrassegnare il punto P2 dove si incontrano i raggi laser orizzontali e verticali.
3. Ruotare l'utensile laser e orientare il raggio verticale verso il secondo angolo o impostare un punto di riferimento. Contrassegnare il punto P3 in modo che si trovi verticalmente in linea con i punti P1 e P2.
4. Misurare la distanza verticale D2 tra il punto più alto e il punto più basso.
5. Se la misurazione supera i valori indicati nella classifica di seguito, si dovranno far svolgere le dovute operazioni di manutenzione sul laser presso un centro servizi autorizzato.

Distanza tra pareti	Misurazione tra segni (D3)
10' (3 m)	1/8" (3 mm)
20' (6 m)	7/32" (5.5 mm)
30' (10 m)	5/16" (8 mm)

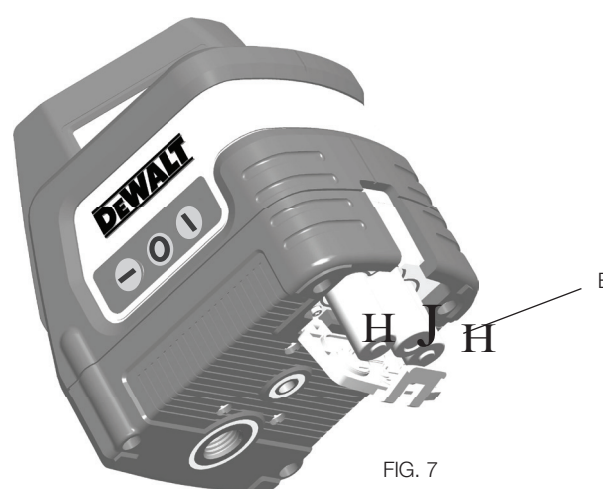
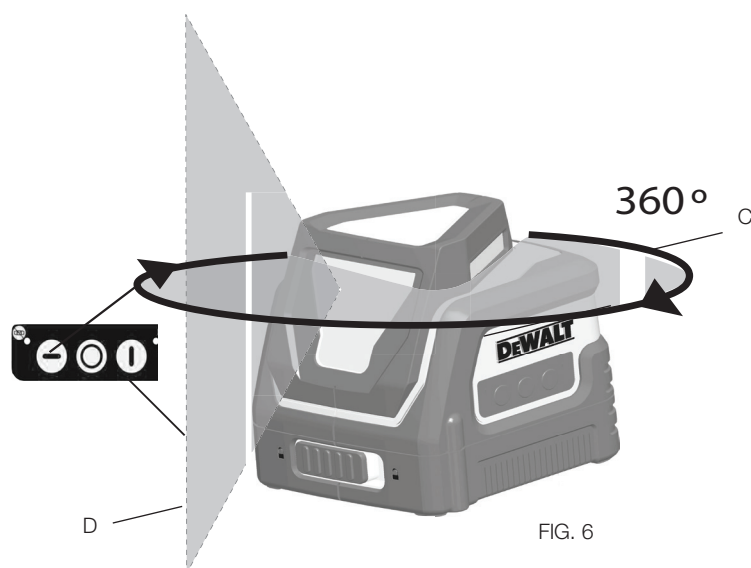
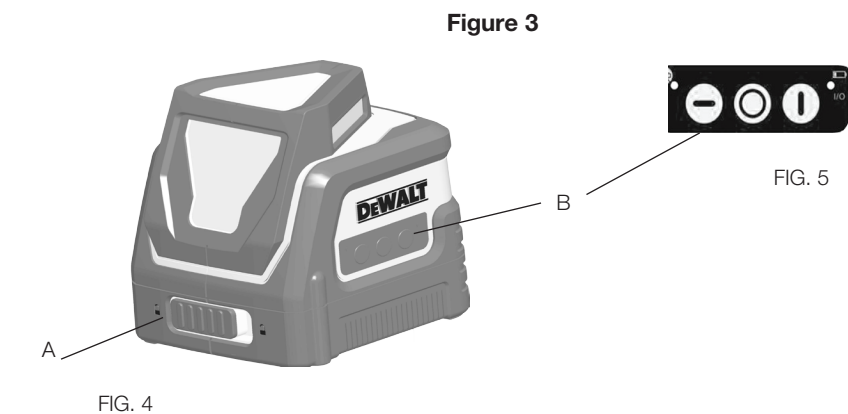


Accuratezza raggio verticale

(Vedere la Figura 3)

1. Misurare l'altezza di un punto di riferimento per ottenere la distanza D1. Posizionare l'utensile a laser con il laser su ON (Acceso). Puntare il raggio verticale verso il punto di riferimento. Contrassegnare i punti P1, P2, e P3 come indicato.
2. Spostare l'utensile laser verso il lato opposto del punto di riferimento e allineare lo stesso raggio verticale con P2 e P3.
3. Misurare le distanze orizzontali tra P1 e il raggio verticale dal secondo punto.
4. Se la misurazione supera i valori indicati nella classifica di seguito, si dovranno far svolgere le dovute operazioni di manutenzione sul laser presso un centro servizi autorizzato.

Distanza tra pareti	Misurazione tra segni (D3)
10' (3 m)	1/8" (3 mm)
20' (6 m)	7/32" (5.5 mm)
30' (10 m)	5/16" (8 mm)



En caso de preguntas o comentarios, contacte con nosotros

1-800-4-DEWALT • www.dewalt.eu

MANUAL DE INSTRUCCIONES



DW0811
Puntero de nivel láser transversal /lineal 360°/con autonivelación

DeWALT Industrial Tool Co., D-65510 Idstein, Germany
(March 2017) N° de pieza 79002845 Copyright © 2017 DeWALT

SI TIENE USTED CUALQUIER PREGUNTA O COMENTARIO SOBRE ÉSTA O SOBRE CUALQUIER OTRA HERRAMIENTA DEWALT, LLÁMENOS AL N° GRATUITO: **1-800-4-DEWALT (1-800-433-9258)**.

Seguridad

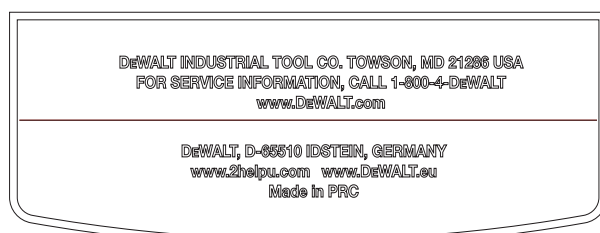
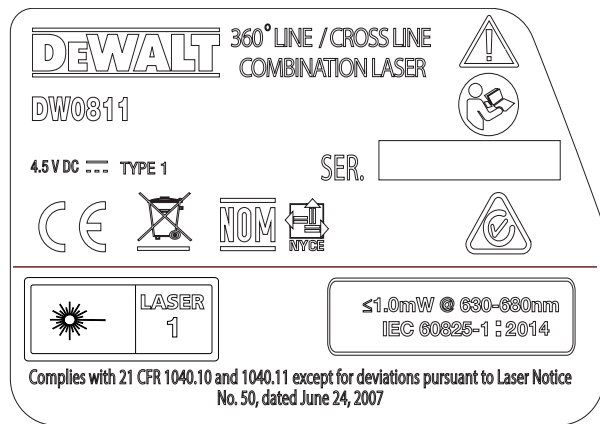


ADVERTENCIA: Para reducir el riesgo de heridas, lea el manual de seguridad que se incluye con el producto, o acceda al mismo en línea en www.DeWALT.eu.

El empleo de los controles o ajustes o la ejecución de los procedimientos de manera diferente a la aquí especificada puede resultar en una exposición peligrosa a la radiación.

ETIQUETAS DE ADVERTENCIA

Para su comodidad y seguridad, su láser dispone de la siguiente etiqueta.



⚠ PRECAUCIÓN: RADIACIÓN LÁSER - NO MIRAR DIRECTAMENTE AL HAZ. PRODUCTO LÁSER CLASE 2

Información del láser

El nivel láser DW0811 es un producto láser clase 2 y cumple con 21 CFR 1040.10 y 1040.11 excepto para desviaciones conforme la observación para láser N° 50, de fecha 24 de junio 2007.

RESUMEN DEL PRODUCTO

El nivel láser DW0811 es una herramienta láser con autonivelación que puede ser utilizada para la alineación horizontal (nivel) y vertical (plomada) y para alineación de escuadra. Esta herramienta se entrega totalmente montada y ha sido diseñada con características que permiten una preparación rápida y fácil. Lea y entienda todas las instrucciones del presente manual, además de las del manual de seguridad, antes de su uso.

Especificaciones

ESPECIFICACIONES	
Fuente de luz	Diodo láser semiconductor
Longitud de onda del láser	630–680 nm visible
Potencia láser	<math>< 1,0\text{ mW}</math> (cada haz) PRODUCTO LÁSER CLASE 1
Rango de trabajo	$\pm 100'$ (30 m) con detector
Precisión* (Vertical)	$\pm 5/32''$ @ 30' ($\pm 4\text{ mm}$ @ 10 m)
Precisión* (Nivel)	$\pm 5/32''$ @ 30' ($\pm 4\text{ mm}$ @ 10 m)
Indicadores	Indicador parpadeante: pila baja Láser parpadeante: rango de inclinación excedido
Fuente de alimentación	3 pilas tamaño AA (4,5 V CC)
Temperatura de trabajo	20 °F a 120 °F (-10 °C a 50 °C)
Temperatura de almacenamiento	-5 °F a 140 °F (-20 °C a 60 °C)
Entorno	IP54

Teclado, modos y LED.

Interruptor de puesta en marcha.

El interruptor MARCHA/PARO (ON/OFF) se encuentra situado en la parte posterior de la herramienta, tal como se muestra en la figura 1 (A). Cuando el interruptor (A) está en la posición de PARO/BLOQUEO, la unidad permanecerá desconectada con el péndulo bloqueado.

Cuando el interruptor marcha/paro (A) se encuentra en la posición MARCHA/DESbloqueo, la unidad se pondrá en marcha, se liberará el péndulo de la posición de bloqueo y se autonivelará.

Teclado.

El teclado situado en la parte superior de la herramienta incorpora teclas de activación para la selección de puntos láser y/o de la función lineal.

Indicador de batería baja.

El DW0811 está equipado con un indicador de batería baja en el teclado, tal como se muestra en la figura 2. La luz indicadora se sitúa sobre el teclado. Cuando la luz parpadea significa que las baterías están a nivel bajo y necesitan ser sustituidas. El láser puede seguir funcionando un breve tiempo mientras las baterías continúan descargándose. Una vez colocadas las baterías nuevas y tras poner de nuevo en marcha el láser, la luz indicadora permanecerá iluminada en color verde.

Indicador de desnivel

El DW0811 está equipado con un indicador de desnivel en el teclado, tal como se muestra en la figura 2. Cuando

se haya superado el rango de inclinación ($> 4^\circ$ de inclinación), el LED se iluminará y parpadeará y el haz láser empezará a parpadear.

El parpadeo del haz indica que se ha superado el rango de inclinación y que la herramienta NO ESTÁ A NIVEL (O LA PLOMADA) Y NO DEBERÁ SER UTILIZADA PARA LA DETERMINACIÓN O EL MARCADO DEL NIVEL (O DE LA PLOMADA). Intente reposicionar el láser sobre una superficie más nivelada.

Pilas y alimentación

Su herramienta láser requiere 3 pilas AA. (B)

Para la obtención de los mejores resultados, utilice únicamente pilas nuevas y de buena calidad.

- Asegúrese de que las pilas se encuentran en buenas condiciones de trabajo. Si la luz indicadora de batería baja parpadea, deberán sustituirse las pilas.
- Para alargar la vida de las pilas, parar el láser cuando no se utilice o marque el haz.

Preparación

NIVELACIÓN DEL LÁSER

Esta herramienta dispone de autonivelación. Se entrega calibrada de fábrica para determinar la plomada siempre que se posicione sobre una superficie plana con menos de 4° de desnivel. Mientras se mantenga la calibración adecuada de la herramienta, no será necesario realizar ningún ajuste manual.

Para asegurar la precisión de su trabajo, asegúrese de que su láser se calibra con la frecuencia adecuada. Ver **Verificación de calibración en campo**.

- Antes de intentar utilizar el láser, asegúrese de que se coloca de forma segura, sobre una superficie plana y suave.
- Marque siempre el centro del punto o patrón creado por el láser.
- Los cambios extremos de temperatura pueden originar el desplazamiento de piezas internas, lo que puede afectar a la precisión. Verifique la precisión con frecuencia mientras trabaja. Ver **Verificación de calibración en campo**.
- Si el láser ha sufrido una caída, comprobarlo asegurándose de que permanece dentro de la calibración. Ver **Verificación de calibración en campo**.

FUNCIONAMIENTO

Puesta en funcionamiento y parada del láser (Fig. 6)

- Con el láser desactivado, colocarlo sobre una superficie plana y estable. Poner en marcha el láser deslizando el interruptor marcha/paro (A) hasta la posición MARCHA/DESbloqueo.
- Activar o desactivar la función deseada utilizando el teclado (B) situado en la parte lateral de la herramienta. Puede proyectar una línea horizontal a 360° (C) y una línea vertical (D)
- Para parar el láser deslizar el interruptor marcha/paro (A) hasta la posición de bloqueo.

El DW0811 está equipado con un mecanismo de bloqueo de péndulo. Esta función solo se activa cuando se desconecta el láser.

Empleo del láser

Los haces se encuentran a nivel o en plomada considerando que se haya verificado la calibración (**ver Verificación de calibración en campo**) y el haz láser no parpadea (**ver Indicador de rango de desnivel**). Puede utilizarse la herramienta para la transferencia de puntos utilizando cualquier combinación de los cinco haces y/o la línea horizontal.

EMPLEO DEL LÁSER CON ACCESORIOS

El láser está equipado con roscas hembras $1/4'' \times 20$ y $5/8'' \times 11$ en la parte inferior de la unidad. Estas roscas pueden utilizarse para acomodar accesorios existentes o futuros de DeWALT. Utilizar únicamente los accesorios DeWALT especificados para su empleo con este producto. Seguir las directrices incluidas con el accesorio.

⚠ ADVERTENCIA: Dado que aquellos accesorios diferentes a los ofrecidos por DeWALT no ha sido verificados con este producto, su empleo con la presente herramienta podría ser peligroso. Para reducir el riesgo de daños sólo deberán utilizarse con este producto accesorios recomendados DeWALT.

Los accesorios recomendados para su empleo con esta herramienta se encuentran disponibles al precio adicional correspondiente en su distribuidor local o centro de servicios autorizado. Si necesita asistencia para la localización de cualquier accesorio, contacte con DeWALT Industrial Tool Co., D-65510 Idstein, Germany, llame al 1-800-4-DeWALT (1-800-433-9258) o visite nuestro sitio web: www.DeWALT.eu.

Verificación de calibración en campo

Nivelación de precisión

(Ver Figura 1)

Deberá realizarse una verificación de calibración utilizando una distancia no inferior a la distancia de las aplicaciones para las que la herramienta vaya a ser utilizada.

1. Colocar la herramienta láser sobre un trípode y cerca de la pared #1, tal como se muestra en la Figura 1. Poner en marcha tanto la línea horizontal como la vertical. Marcar la intersección de los puntos P1.
 2. Girar la herramienta láser 180° y marcar el punto P2 en la intersección de las líneas sobre la pared #2
 3. Mover la herramienta láser cerca de la pared #2, y alinear el punto P3 con el punto P2 previamente marcado
 4. Girar la herramienta láser 180° y marcar el punto P4 en la pared #1
 5. Medir la distancia vertical entre P1 y P4 para obtener D3.
- Si el valor de la medición es superior a los valores mostrados abajo, el láser debe ser revisado por un centro de servicio autorizado

Distancia entre paredes	Mediciones entre marcas (D3)
10' (3 m)	1/8" (3 mm)
20' (6 m)	7/32" (5,5 mm)
30' (10 m)	5/16" (8 mm)

Precisión del haz horizontal

(Ver Figura 2)

1. Colocar la herramienta láser tal como se muestra, con el láser CONECTADO. Apuntar el haz vertical hacia la primera esquina o a un punto de referencia. Medir la mitad de la distancia D1 y marcar el punto P1 .
2. Girar la herramienta láser y alinear el haz vertical frontal con el punto P1 . Marcar el punto P2 donde se crucen los haces láser horizontal y vertical.
3. Girar la herramienta láser y apuntar el haz vertical hacia la segunda esquina del punto de referencia fijado. Marcar el punto P3 de forma que se encuentre alineado verticalmente con los puntos P1 y P2 .
4. Medir la distancia vertical D2 entre el punto superior y el inferior.
5. Si el valor de la medición es superior a los valores mostrados abajo, el láser debe ser revisado por un centro de servicio autorizado.

Afstand mellem vægge	Måling mellem mærker(D3)
10' (3 m)	1/8" (3 mm)
20' (6 m)	7/32" (5,5 mm)
30' (10 m)	5/16" (8 mm)

Precisión del haz vertical

(Ver Figura 3)

1. Medir la altura de un punto de referencia para obtener la distancia D1 . Colocar la herramienta láser tal como se muestra, con el láser CONECTADO. Apuntar el haz vertical hacia el punto de referencia. Marcar los puntos P1 , P2 , y P3 tal como se muestra.
2. Desplazar la herramienta láser al lado opuesto del punto de referencia y alinear el mismo haz vertical con P2 y P3 .
3. Medir las distancias horizontales entre P1 y el haz vertical desde la segunda ubicación.
4. Si el valor de la medición es superior a los valores mostrados abajo, el láser debe ser revisado por un centro de servicio autorizado.

Afstand mellem vægge	Måling mellem mærker(D3)
10' (3 m)	1/8" (3 mm)
20' (6 m)	7/32" (5,5 mm)
30' (10 m)	5/16" (8 mm)

Figure 1

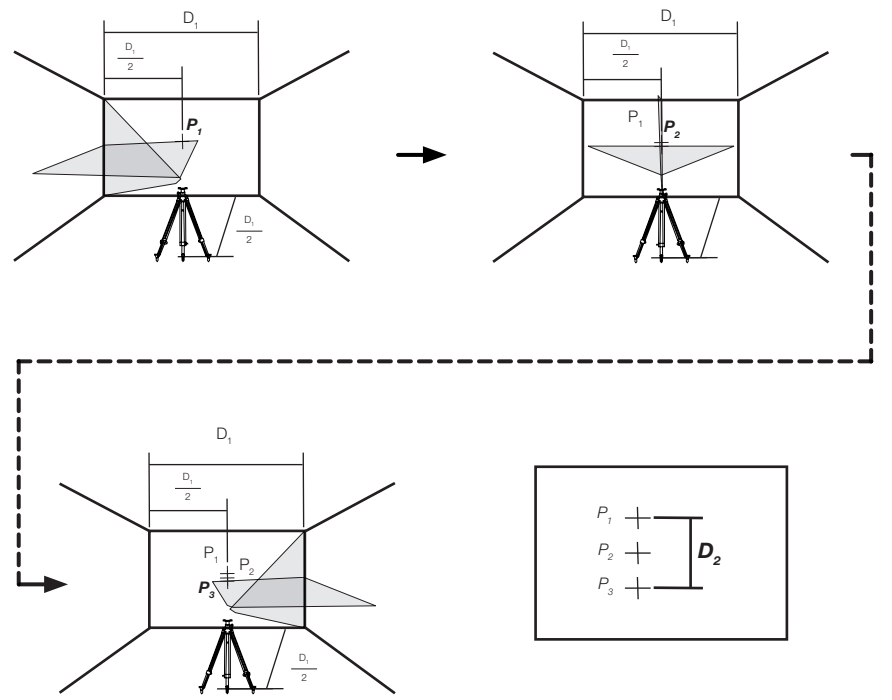


Figure 2

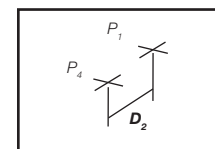
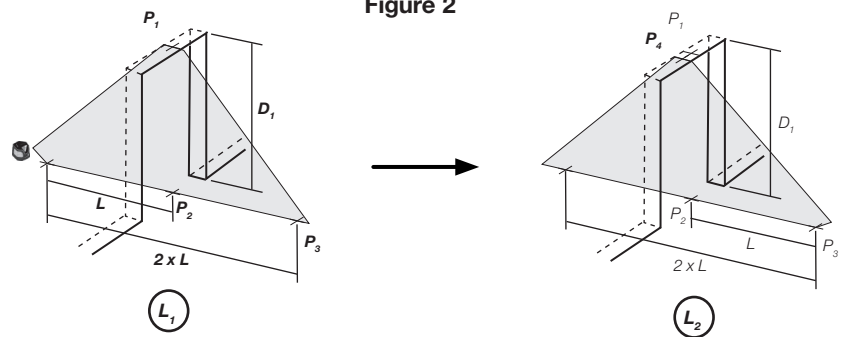
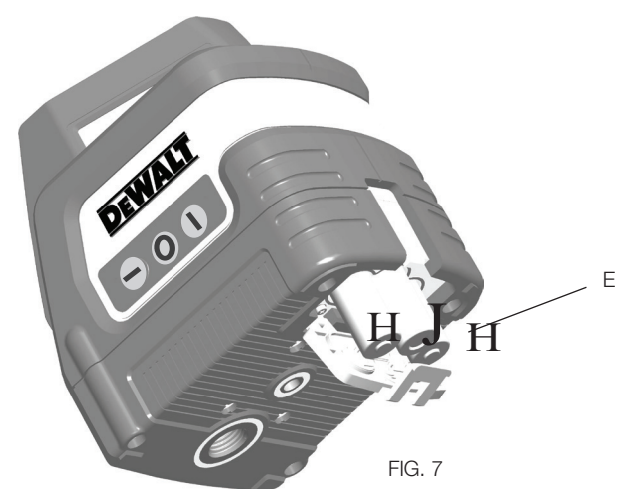
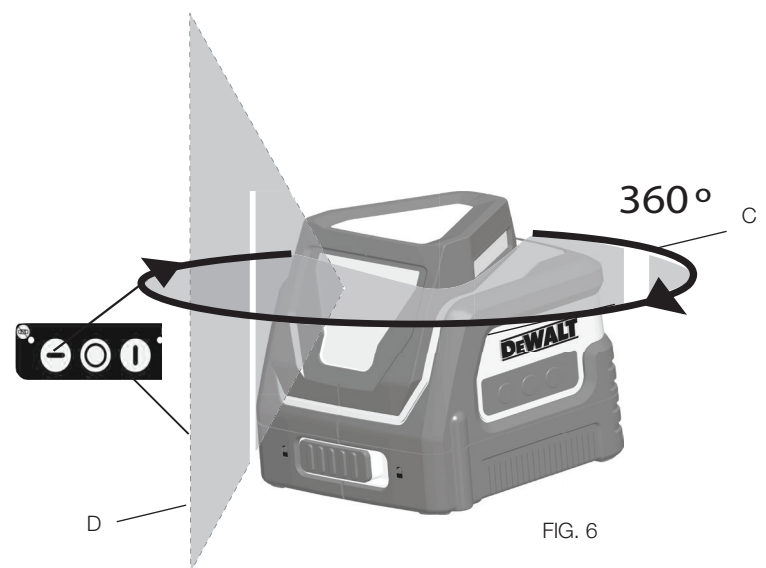
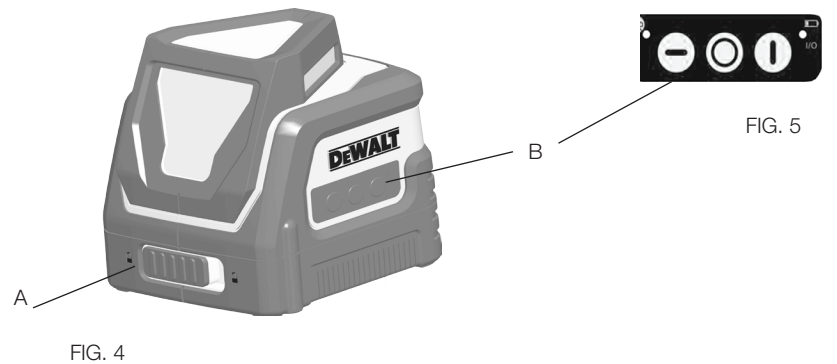


Figure 3



Em caso de dúvidas ou comentários, deverá contactar-nos.

1-800-4-DEWALT • www.dewalt.eu

MANUAL DE INSTRUÇÕES



DW0811

Ponteiro laser auto-calibrável a 360° de linha/linha cruzada

DEWALT Industrial Tool Co., D-65510 Idstein, Germany
(March 2017) Peça Nº 79002845 Direitos de Autor © 2017 DEWALT

EM CASO DE DÚVIDAS OU COMENTÁRIOS SOBRE ESTA OU OUTRA FERRAMENTA DA DEWALT, LIGUE GRATUITAMENTE PARA: **1-800-4-DEWALT (1-800-433-9258)**.

Segurança

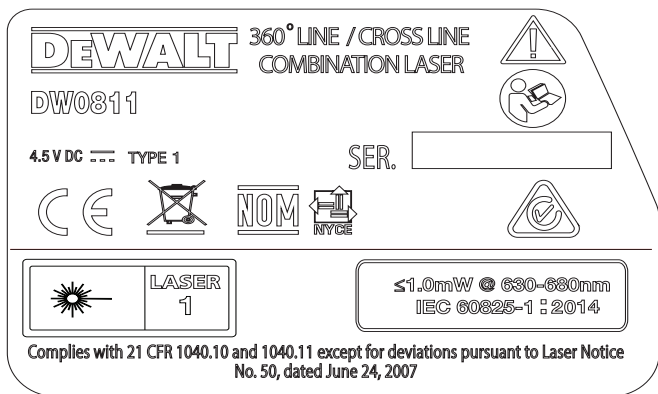


AVISO: Para reduzir o risco de lesões, leia o manual de segurança fornecido com o produto ou acesse o mesmo online, em www.DeWALT.eu.

A utilização de controlos e ajustes, ou a implementação de procedimentos não incluídos no manual, poderá resultar numa exposição perigosa a radiações.

RÓTULOS DE ADVERTÊNCIA

Para sua conveniência e segurança, o seu laser tem o rótulo que se segue.



⚠ CUIDADO: RADIAÇÃO LASER - NÃO OLHE FIXAMENTE PARA O FEIXE. PRODUTO DE LASER CLASSE 2.

Informação sobre o laser

O nível a laser DW0811 é um produto a laser de classe 2 e cumpre as especificações 21 CFR 1040.10 e 1040.11, excepto nas variantes em conformidade com a notificação de laser nº 50, datada de 24 de Junho de 2007

RESUMO DO PRODUTO

O nível a laser DW0811 é uma ferramenta auto-calibrável a laser que pode ser utilizada para o alinhamento horizontal e vertical, bem como para o alinhamento quadrado. Esta ferramenta já vem totalmente montada e foi desenhada com funcionalidades que permitem uma instalação fácil. Deverá ler e compreender todas as instruções deste manual, bem como as do Manual de Segurança, antes da utilização da ferramenta.

Especificações

ESPECIFICAÇÕES	
Fonte de luz	Díodo laser semi-condutor
Comprimento de onda de laser	630–680 nm visível
Potência do laser	<1,0 mW (cada feixe) PRODUTO A LASER DE CLASSE 1
Alcance de trabalho	±100' (30 m) com detector
Precisão* (Prumo)	± 5/32" @ 30' (±4 mm @ 10 m)
Precisão* (Nível)	± 5/32" @ 30' (±4 mm @ 10 m)
Indicadores Luminosos	Indicador luminoso intermitente: bateria fraca Laser intermitente: alcance de inclinação excedido
Fonte de potência	3 pilhas AA (4,5V DC)
Temperatura em funcionamento	20 °F a 120 °F (-10 °C a 50 °C)
Temperatura de armazenamento	-5 °F a 140 °F (-20 °C a 60 °C)
Ambiental	IP54

Teclado, modos e LED

Botão de potência

O botão de ligar/desligar situa-se na parte de trás da ferramenta, conforme apresentado na figura 1 (A). Quando o botão (A) estiver na posição DESLIGADO/BLOQUEADO, a unidade permanecerá desligada e o pêndulo estará bloqueado.

Quando o botão (A) estiver na posição LIGADO/DESBLOQUEADO, a unidade estará ligada e o pêndulo será libertado para auto-calibração.

Teclado.

O teclado está situado na parte de cima da ferramenta e tem teclas de activação para seleccionar as funcionalidades de pontos e/ou linhas laser.

Indicador de bateria fraca

A DW0811 está equipada com um indicador de bateria fraca no teclado, conforme apresentado na figura 2. A luz indicadora situa-se no teclado. Quando a luz piscar, significa que as pilhas estão fracas e precisam de ser substituídas. O laser pode continuar a funcionar durante um curto período de tempo, até as pilhas ficarem totalmente gastas. Depois de colocadas as novas pilhas e de o laser ser novamente ligado, a luz indicadora permanecerá verde.

Indicador de fora de nível

A DW0811 está equipada com um indicador de bateria fraca no teclado, conforme apresentado na figura 2. A luz indicadora situa-se no teclado. Quando a luz piscar, significa que as pilhas estão fracas e precisam de ser substituídas. O laser pode continuar a funcionar durante um curto período de tempo, até as pilhas ficarem totalmente gastas. Depois de colocadas as novas pilhas e de o laser ser novamente ligado, a luz indicadora permanecerá verde.

Pilhas e Potência

A sua ferramenta de laser necessita de 3 pilhas AA. (B)

Para melhores resultados, utilize apenas pilhas novas e de alta qualidade.

- Assegure-se de que as pilhas estão em bom estado e funcionamento. Se a luz de indicação de bateria fraca estiver a piscar, as pilhas precisam de ser substituídas.
- Para aumentar a vida das pilhas, desligue o laser quando não estiver a trabalhar ou a marcar o feixe.

Montagem

CALIBRAR O LASER

Esta ferramenta é auto-calibrável. É calibrada na fábrica para encontrar o nivelamento quando posicionada numa superfície plana dentro de 4° do nível. Desde que devidamente calibrada, a ferramenta não necessita de ajustes manuais.

Para garantir a precisão do trabalho, assegure-se de que o laser é frequentemente calibrado. Consulte **Verificação de calibração em campo**.

- Antes de tentar utilizar o laser, assegure-se de que está posicionado de forma segura numa superfície plana e regular.
- Marque sempre o centro do ponto ou padrão criado pelo laser.
- Alterações extremas de temperatura podem conduzir ao movimento das peças internas, o que pode afectar a precisão. Verifique frequentemente a precisão enquanto estiver a trabalhar. Consulte **Verificação de calibração em campo**.
- Se o laser cair, verifique se está calibrado. Consulte **Verificação de calibração em campo**.

FUNCIONAMENTO

Ligar e desligar o laser (Fig. 6)

- Com o laser desligado, coloque-o numa superfície estável e plana. Ligue o laser deslizando o botão de ligar/desligar (A) para a posição de LIGADO/DESBLOQUEADO.
- Active ou desactive a função desejada utilizando o teclado (B) que se encontra na parte lateral da ferramenta. Pode projectar uma linha horizontal (C) a 360° e uma linha vertical (D)
- Para desligar o laser, deslize o botão de ligar/desligar (A) para a posição de bloqueado.

A DW0811 está equipada com um mecanismo de bloqueio de pêndulo. Esta funcionalidade apenas está activada quando o laser estiver desligado.

Utilizar o laser

Os feixes estarão nivelados na horizontal ou vertical se a calibração tiver sido verificada (consulte **Verificação de calibração em campo**) e se o feixe de laser não estiver a piscar (consulte **Indicador de alcance fora de nível**).

A ferramenta pode ser utilizada para transferir pontos utilizando qualquer combinação dos cinco feixes e/ou da linha horizontal.

UTILIZAÇÃO DO LASER COM OS ACESSÓRIOS

O laser vem equipado com roscas fêmeas de 1/4" (6 mm) x 20 e 5/8" (16 mm) x11 no fundo da unidade. Estas roscas podem ser utilizadas para acomodar acessórios DEWALT actuais ou futuros. Use apenas os acessórios DEWALT específicos para utilização com este produto. Siga as indicações incluídas com o acessório.

⚠ AVISO: Uma vez que os acessórios, para além dos disponibilizados pela DEWALT, não foram testados com este produto, a sua utilização com esta ferramenta pode ser perigosa. Para reduzir o risco de lesões, apenas deve utilizar os acessórios recomendados pela DEWALT com este produto.

Os acessórios recomendados para utilização com esta ferramenta estão disponíveis a um custo adicional junto do seu fornecedor local ou centro de serviços autorizado. Se precisar de assistência para localizar um acessório, deverá contactar a DEWALT Industrial Tool Co., D-65510 Idstein, Germany, call 1-800-4-DEWALT (1-800-433-9258) ou visitar o nosso site: www.DeWALT.eu.

Verificação de calibração em campo (Consultar a Figura 1)

É importante efectuar uma verificação de calibração utilizando uma distância não menor à distância das aplicações para as quais a ferramenta será utilizada.

1. Coloque a ferramenta a laser num tripé perto da parede #1, conforme indicado na Figura 1. Ligue a linha horizontal e a vertical. Marque os pontos de intercepção P1.
 2. Rode a ferramenta a 180° e marque o ponto P2 na intercepção das linhas na parede #2.
 3. Aproxime a ferramenta da parede #2 e alinhe o ponto P3 com o já marcado ponto P2.
 4. Rode a ferramenta a 180° e marque o ponto P4 na parede #1.
 5. Meça a distância vertical entre P1 e P4 para obter D3.
- Se a medida for maior do que os valores apresentados em baixo, terá de levar o laser a um centro autorizado.

Distância entre as paredes	Medida entre as marcas (D3)
10' (3 m)	1/8" (3 mm)
20' (6 m)	7/32" (5,5 mm)
30' (10 m)	5/16" (8 mm)

Precisão do raio horizontal

(Consultar a Figura 2)

1. Posicione a ferramenta conforme a figura, com o laser ligado. Aponte o raio vertical para o primeiro canto ou ponto de referência. Meça metade da distância D1 e marque o ponto P1.
2. Rode a ferramenta e alinhe o raio de laser vertical com o ponto P1. Marque o ponto P2 no cruzamento entre os raios horizontais e verticais.
3. Rode a ferramenta e aponte o raio vertical para o segundo canto ou ponto de referência. Marque o ponto P3 para que esteja verticalmente alinhado com os pontos P1 e P2.
4. Meça a distância vertical D2 entre o ponto mais alto e o mais baixo.
5. Se a medida for maior do que os valores apresentados em baixo, terá de levar o laser a um centro autorizado.

Distância entre as paredes	Medida entre as marcas (D3)
10' (3 m)	1/8" (3 mm)
20' (6 m)	7/32" (5,5 mm)
30' (10 m)	5/16" (8 mm)

Precisão do raio vertical

(Consultar a Figura 3)

1. Meça a altura de um ponto de referência para obter a distância D1. Posicione a ferramenta conforme a figura, com o laser ligado. Aponte o raio vertical para o ponto de referência. Marque os pontos P1, P2, e P3 conforme ilustrado.
2. Coloque a ferramenta num local oposto ao ponto de referência e alinhe o mesmo raio vertical com P2 e P3.
3. Meça as distâncias horizontais entre P1 e o raio vertical do segundo local.
4. Se a medida for maior do que os valores apresentados em baixo, terá de levar o laser a um centro autorizado.

Distância entre as paredes	Medida entre as marcas (D3)
10' (3 m)	1/8" (3 mm)
20' (6 m)	7/32" (5,5 mm)
30' (10 m)	5/16" (8 mm)

Figure 1

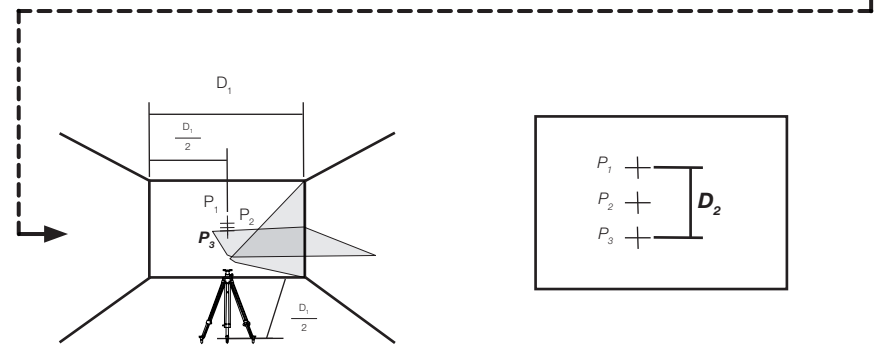
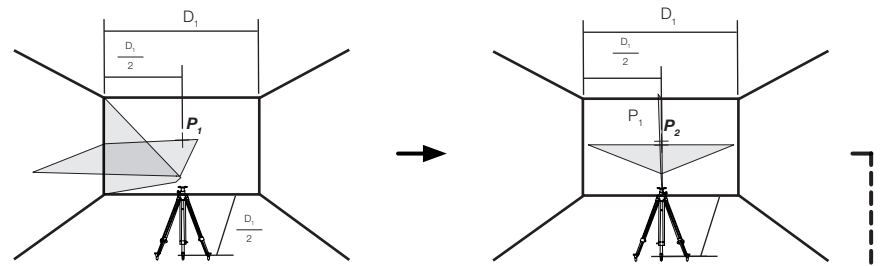


Figure 2

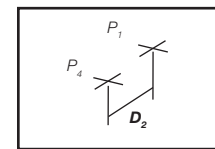
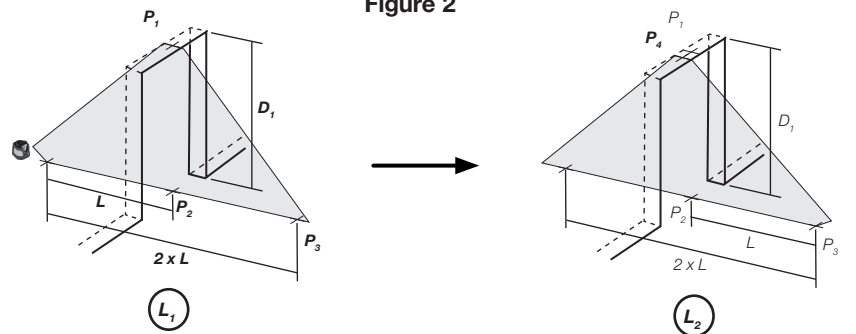


Figure 3

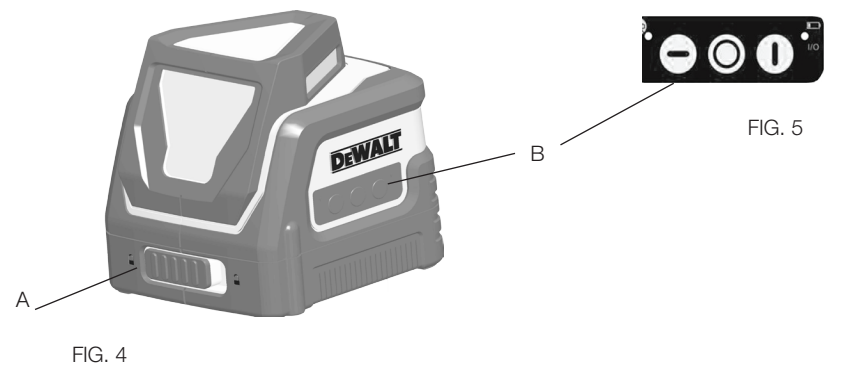


FIG. 4

FIG. 5

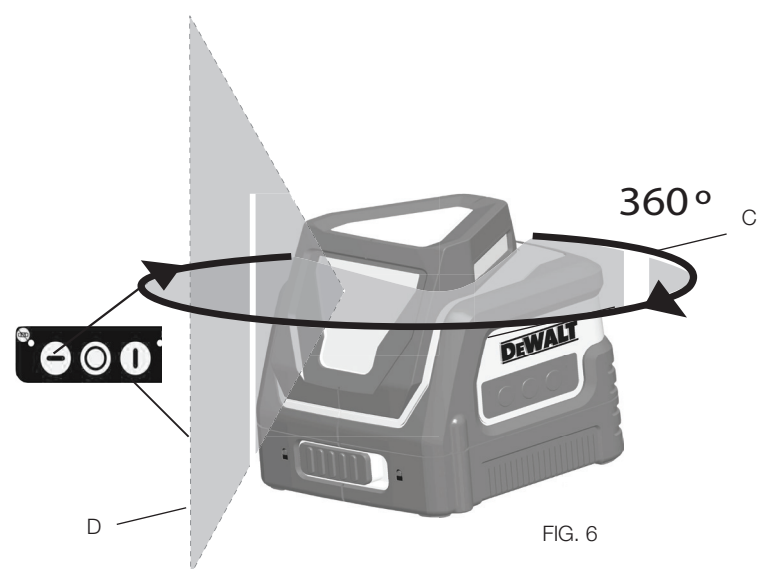


FIG. 6

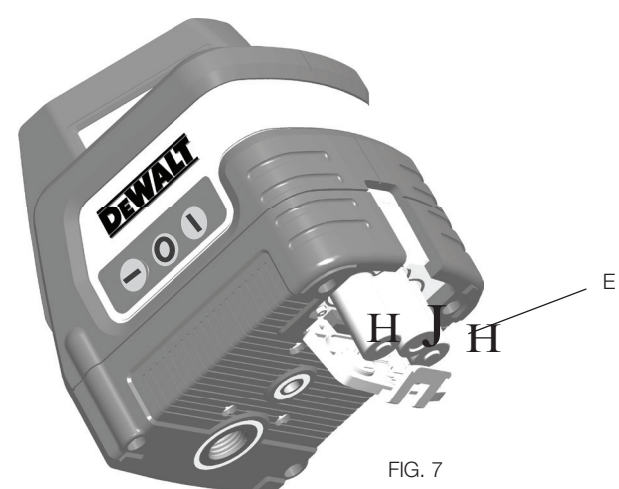


FIG. 7

Als u vragen of opmerkingen hebt, kunt u contact met ons opnemen.

1-800-4-DEWALT • www.dewalt.eu

INSTRUCTIEHANDLEIDING

DEWALT®

DW0811
Zelfnivellerende 360° lijn-/kruislijnlasers

DEWALT Industrial Tool Co., D-65510 Idstein, Germany
(March 2017) Onderdeelnr. 79002845 Copyright © 2017 DeWALT

ALS U VRAGEN OF OPMERKINGEN OVER DIT INSTRUMENT OF EEN ANDER DEWALT-INSTRUMENT HEBT, KUNT U ONS GRATIS BELLEN VIA: **1-800-4-DEWALT (1-800-433-9258)**.

Veiligheid

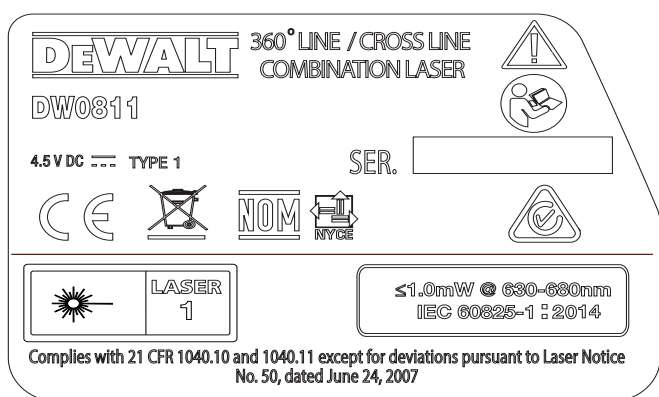


WAARSCHUWING: Teneinde het risico op letsel te reduceren, dient u de veiligheidshandleiding die met uw product is meegeleverd te lezen. U kunt de handleiding ook online bekijken via www.DeWALT.eu.

Het gebruik van bedieningselementen, het maken van aanpassingen of het uitvoeren van procedures die afwijken van de bedieningselementen, aanpassingen of procedures die in dit document worden beschreven, kan leiden tot gevaarlijke blootstelling aan straling.

WAARSCHUWINGSLABELS

Voor uw gemak en veiligheid, is het volgens label op uw laser aangebracht.



⚠ LET OP: LASERSTRALING - NIET IN DE STRAAL STAREN. KLASSE 2-LASERPRODUCT.

Laserinformatie

De DW0811-laser is een product van klasse 2 dat voldoet aan 21 CFR 1040.10 en 1040.11 met uitzondering van afwijkingen conform laser kennisgeving nr. 50, gedateerd 24 juni 2007.

PRODUCTOVERZICHT

Het DW0811-laserinstrument is zelfnivellerend en kan worden gebruikt voor horizontale (waterpas), verticale (loodrechte) en rechthoekige uitlijning. Dit instrument wordt volledig in elkaar gezet geleverd en is voorzien van functies waarmee u het snel en gemakkelijk kunt opzetten. Vóór het gebruik zorgen dat u naast de veiligheidshandleiding, ook alle instructies in deze handleiding hebt gelezen en begrepen.

Specificaties

SPECIFICATIES	
Lichtbron	Halfgeleidende laserdiode
Lasergolflengte	630-680 nm zichtbaar
Laservermogen	< 1,0 mW (per straal) KLASSE 1 LASERPRODUCT
Werkbereik	±100' (30 m) met detector
Nauwkeurigheid* (verticaal)	± 5/32" bij 30' (± 4 mm bij 10 m)
Nauwkeurigheid* (niveau)	± 5/32" bij 30' (± 4 mm bij 10 m)
Indicatoren	Knipperlampje: batterij bijna op Knipperende laser: kantelbereik overschreden
Stroombron	3 batterijen van AA-formaat (4,5V DC)
Bedrijfstemperatuur	20 °F tot 120 °F (-10 °C tot 50 °C)
Opslagtemperatuur	-5 °F tot 140 °F (-20 °C tot 60 °C)
Omgeving	IP54

Toetsenblok, modes en LED.

Aan/uit-schakelaar.

De aan/uit-schakelaar bevindt zich op de achterkant van het instrument, zoals weergegeven in afbeelding 1 (A). Wanneer de schakelaar (A) zich in de stand UIT/VERGRENDELD bevindt, blijft de eenheid uitgeschakeld en wordt de pendule vergrendeld.

Wanneer de aan/uit-schakelaar (A) in de stand AAN/ONTGRENDELD staat, is de eenheid ingeschakeld, wordt de pendule uit de vergrendelde stand gehaald en wordt er een zelfnivellering uitgevoerd.

Toetsenblok

Het toetsenblok aan de bovenkant van het instrument voorziet in activeringstoetsen voor de selectie van laserpunten en/of de lijnfunctie.

Indicator dat de batterij bijna op is.

De DW0811 is uitgerust met een indicator op het toetsenblok die aangeeft wanneer de batterij bijna op is (zie afbeelding 2). Het indicatorlampje bevindt zich op het toetsenblok. Wanneer het lampje knippert, zijn de batterijen bijna op en moeten ze worden vervangen. De laser blijft mogelijk nog even werken terwijl het laatste restje stroom uit de batterijen wordt gehaald. Nadat er nieuwe batterijen zijn geplaatst en wanneer de laser weer is ingeschakeld, blijft het indicatorlampje groen branden.

Niet waterpas-indicator

De DW0811 is uitgerust met een niet waterpas-indicator op het toetsenblok (zie afbeelding 2). Wanneer

het kantelbereik (hoek > 4°) is overschreden, beginnen zowel de LED als de laserstraal te knipperen. De knipperstraal duidt aan dat het kantelbereik is overschreden en dat het instrument NIET WATERPAS (OF LOODRECHT) IS EN NIET MAG WORDEN GEBRUIKT VOOR HET BEPALEN OF MARKEREN VAN EEN WATERPASPUNT (OF LOODRECHT PUNT). Probeer de laser op een egaler oppervlak neer te zetten.

Batterijen en vermogen

- Voor uw laserinstrument zijn 3 x AA-batterijen nodig. (B)
- Gebruik alleen nieuwe, hoogwaardige batterijen voor de beste resultaten.
- Zorg dat de batterijen goed werken. Als het indicatorlampje aangeeft dat de batterijen bijna op zijn, moet u ze vervangen.
- U kunt de levensduur van de batterijen verlengen door de laser uit te zetten als u hem niet gebruikt en geen laserstralen markeert.

Opzetten

DE LASER WATERPAS MAKEN

Dit instrument biedt zelfnivellering. Het is in de fabriek gekalibreerd om automatisch de loodlijn te vinden, zolang het instrument op een egaal oppervlak binnen een hoek van 4° staat. Zolang het instrument correct is gekalibreerd, hoeven er geen handmatige aanpassingen te worden uitgevoerd.

Als u zeker wilt weten dat uw werk nauwkeurig is, controleert u regelmatig of uw laser nog correct is gekalibreerd. **Zie Kalibratietest ter plaatse.**

- Voordat u probeert de laser in gebruik te nemen, moet u controleren of de eenheid stevig is neergezet op een glad, egaal oppervlak.
- Markeer altijd het midden van de punt of het patroon dat door de laser wordt gecreëerd.
- Door extreme temperatuurveranderingen kunnen interne onderdelen zich soms verplaatsen. Dit heeft gevolgen voor de nauwkeurigheid. Controleer tijdens het werken regelmatig of het instrument nog nauwkeurig is. **Zie Kalibratietest ter plaatse.**
- Als u de laser laat vallen, moet u controleren of uw laser nog goed is gekalibreerd. **Zie Kalibratietest ter plaatse.**

BEDIENING

De laser in- en uitschakelen (afb. 6)

- Plaats de uitgeschakelde laser op een stabiel, egaal oppervlak. Schakel de laser in door de aan/uit-schakelaar (A) naar de stand AAN/ONTGRENDELD te schuiven.
- Schakel de gewenste functie in of uit met behulp van het toetsenblok (B) dat zich aan de zijkant van het instrument bevindt. Het instrument kan een horizontale lijn (C) en een verticale lijn (D) van 360° projecteren.
- U schakelt de laser weer uit door de aan/uit-schakelaar (A) in de vergrendelde stand te schuiven.

De DW0811 is uitgerust met een vergrendeld pendulemechanisme. Deze functie wordt pas geactiveerd wanneer de laser wordt uitgeschakeld.

Gebruik van de laser

De stralen zijn waterpas of loodrecht zolang de kalibratie is gecontroleerd (**zie Kalibratietest ter plaatse**) en de laserstraal knippert niet (**zie Niet waterpas-indicator**).

Het instrument kan worden gebruikt om punten over te brengen met behulp van een willekeurige combinatie van vijf stralen en/of een horizontale lijn.

DE LASER MET ACCESSOIRES GEBRUIKEN

De laser is uitgerust met zowel een vrouwelijke draad van 1/4" x 20 als een vrouwelijke draad van 5/8" x 11 aan de onderkant van de eenheid. Deze snoeren mogen worden gebruikt om bestaande of toekomstige DEWALT-accessoires aan te sluiten. Gebruik alleen DEWALT-accessoires gespecificeerd voor gebruik met dit product. Volg de instructies die bij de accessoires zijn bijgesloten.

⚠ WAARSCHUWING: Aangezien accessoires die niet door DeWALT worden aangeboden, niet met dit product zijn getest, kan het gebruik van dergelijke accessoires met dit instrument gevaarlijk zijn. Gebruik daarom om het risico op letsel te minimaliseren, alleen door DeWALT aanbevolen accessoires met dit product. De accessoires die voor uw instrument worden aanbevolen, zijn tegen extra kosten verkrijgbaar bij uw plaatselijke dealer of een geautoriseerd servicecenter. Als u hulp nodig hebt bij het vinden van accessoires, neemt u contact op met DeWALT Industrial Tool Co., D-65510 Idstein, Germany, call 1-800-4-DeWALT (1-800-433-9258) of bezoekt u onze website: www.DeWALT.eu.

Kalibratietest ter plaatse

Nauwkeurigheid van nivellering

(zie afbeelding 1)

De kalibratiecontrole moet worden uitgevoerd met een afstand die niet korter is dan de afstand van de toepassingen waarvoor u het instrument gaat gebruiken.

1. Plaats het laserinstrument op een statief, dicht bij muur 1 (zie afb. 1). Schakel zowel een horizontale als een verticale lijn in. Markeer de kruising van de punten P1.
2. Draai het laserinstrument 180° en markeer punt P2 bij de kruising van de lijnen op muur 2.
3. Verplaats het laserinstrument dicht bij muur 2 en lijn punt P3 uit op het eerder gemarkeerde punt P2.
4. Draai het laserinstrument 180° en markeer punt P4 op muur 1.
5. Meet de verticale afstand tussen P1 en P4 om tot punt D3 te komen.

Als de afmeting groter is dan de hieronder weergegeven waarden, moet de laser worden gerepareerd bij een geautoriseerd servicecenter.

Afstand tussen muren	Afmeting tussen markeringen (D3)
10' (3 m)	1/8" (3 mm)
20' (6 m)	7/32" (5,5 mm)
30' (10 m)	5/16" (8 mm)

Nauwkeurigheid van de horizontale straal

(zie afbeelding 2)

1. Plaats het laserinstrument zoals weergegeven, met de laser aan. Richt de verticale straal naar de eerste hoek of een ingesteld referentiepunt. Meet de helft van de afstand tussen D1 en markeringspunt P1.
2. Draai het laserinstrument en lijn de naar voren gerichte verticale laserstraal uit met punt P1. Markeer punt P2 waar de horizontale en verticale laserstralen elkaar kruisen.
3. Roteer het laserinstrument en richt de verticale straal op de tweede hoek of een ingesteld referentiepunt. Markeer punt P3 zodanig, dat deze verticaal wordt uitgelijnd met punt P1 en P2.
4. Meet de verticale afstand D2 tussen het hoogste en laagste punt.
5. Als de afmeting groter is dan de hieronder weergegeven waarden, moet de laser worden gerepareerd bij een geautoriseerd servicecenter.

Afstand tussen muren	Afmeting tussen markeringen (D3)
10' (3 m)	1/8" (3 mm)
20' (6 m)	7/32" (5,5 mm)
30' (10 m)	5/16" (8 mm)

Nauwkeurigheid van de verticale straal

(zie afbeelding 3)

1. Meet de hoogte van een referentiepunt om afstand D1 vast te stellen. Plaats het laserinstrument zoals weergegeven, met de laser aan. Richt de verticale straal naar het referentiepunt. Markeer punt P1, P2 en P3 zoals weergegeven.
2. Verplaats het laserinstrument naar de tegenovergestelde kant van het referentiepunt en lijn dezelfde verticale straal uit met P2 en P3.
3. Meet de horizontale afstanden tussen P1 en de verticale straal vanaf de tweede locatie.
4. Als de afmeting groter is dan de hieronder weergegeven waarden, moet de laser worden gerepareerd bij een geautoriseerd servicecenter.

Afstand tussen muren	Afmeting tussen markeringen (D3)
10' (3 m)	1/8" (3 mm)
20' (6 m)	7/32" (5,5 mm)
30' (10 m)	5/16" (8 mm)

Figure 1

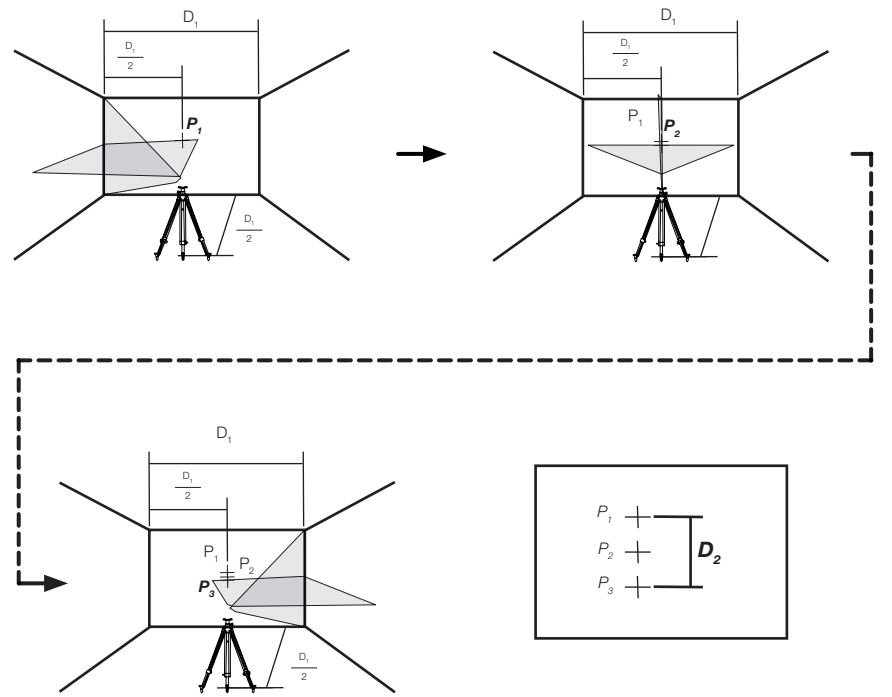


Figure 2

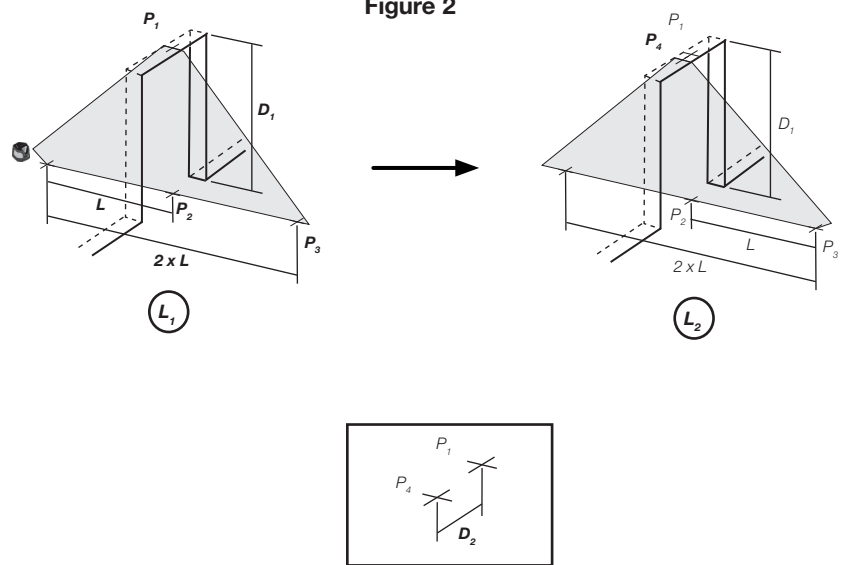
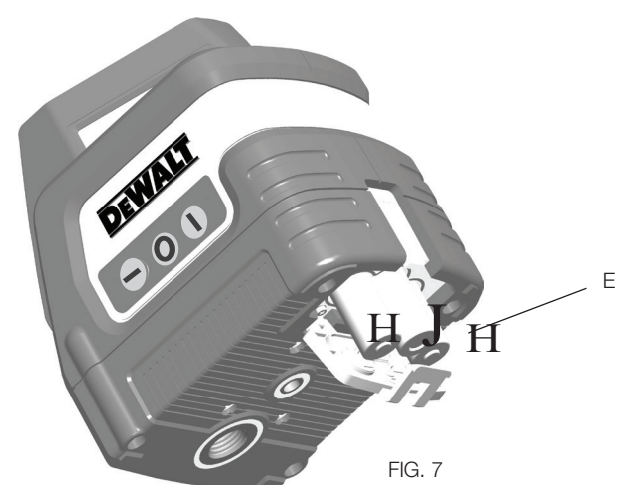
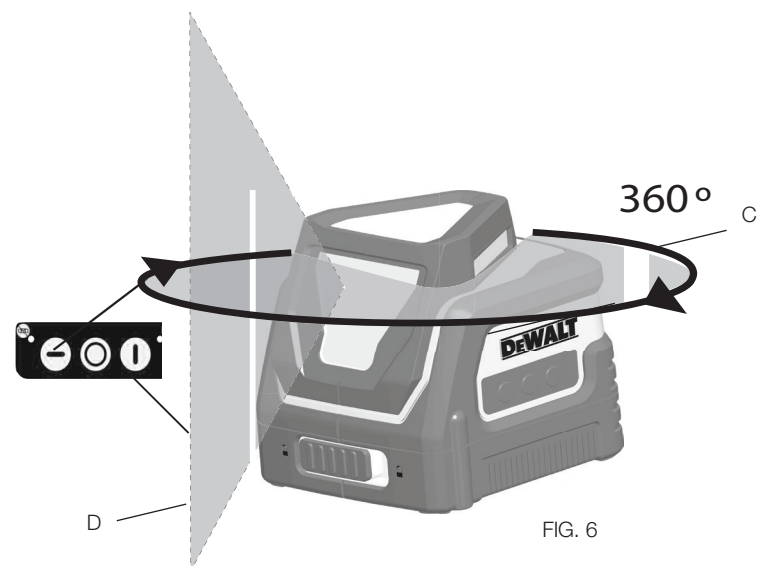
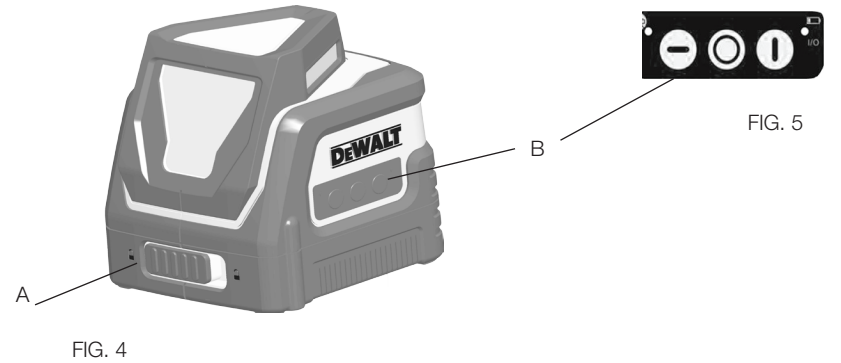


Figure 3



Hvis du har spørgsmål eller kommentarer, bedes du kontakte os.

1-800-4-DEWALT • www.dewalt.eu

BRUGERVEJLEDNING

DEWALT®

DW0811
Selvsnivellerende 360° linje/tværlinje-laser

DeWALT Industrial Tool Co., D-65510 Idstein, Germany
(March 2017) delnr. 79002845 Copyright © 2017 DeWALT

HVIS DU HAR SPØRGSMÅL ELLER KOMMENTARER OM DETTE ELLER ETHVERT ANDEN DEWALT-VÆRKTØJ, SÅ KAN DU RINGE GRATIS PÅ: **1-800-4-DEWALT (1-800-433-9258)**.

Sikkerhed

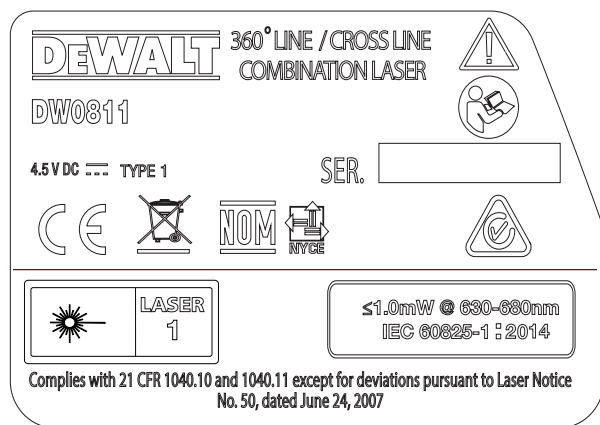


ADVARSEL: For at reducere risikoen for skader, skal du læse sikkerhedsvejledningen leveret med produktet eller læse den online-version på www.DeWALT.eu.

Brug af andre kontroller eller justeringer eller udførelse af andre procedurer end dem, der er angivet heri, kan resultere i farlig stråling

ADVARSELSMÆRKATER

For din bekvemmelighed og sikkerhed er der påsat følgende mærkat på laseren.



⚠ VORSICHT: LASERSTRAHLUNG - NICHT IN DEN STRAHL BLICKEN LASERPRODUKT DER KLASSE 2

Informationen zum Laser

Der DW0811 Laser ist ein Laserprodukt der Klasse 2 und erfüllt 21 CFR 1040.10 und 1040.11 mit den Abweichungen nach Laserhinweis Nr. 50 vom 24. Juni 2007.

PRODUKTÜBERBLICK

Der DW0811 ist ein selbstnivellerendes Lasergerät, das zur Durchführung von horizontalen (waagerechten), vertikalen (lotrechten) und rechtwinkligen Ausrichtungen verwendet werden kann. Dieses Werkzeug wird fertig zusammengesetzt geliefert und wurde mit Merkmalen entwickelt, die eine schnelle und einfache Einrichtung ermöglichen. Bitte lesen Sie vor Gebrauch neben dem Sicherheitshandbuch auch alle Anweisungen in dieser Anleitung gründlich durch

Specifikationer

SPECIFIKATIONER	
Lyskilde	Halvleder laserdiode
Laser-bølgelængde	630–680 nm synlig
Lasereffekt	<1,0 mW (hver stråle) KLASSE 1 LASERPRODUKT
Arbejdsafstand	±100' (30 m) med detektor
Nøjagtighed* (lodret)	± 5/32" ved 30' (±4 mm ved 10 m)
Nøjagtighed* (niveau)	± 5/32" ved 30' (±4 mm ved 10 m)
Indikatorer	Blinkende indikator: lavt batteri Blinkende laser: vippegrænse overskredet
Strømkilde	3 AA batterier (4,5V DC)
Driftstemperatur	20 °F til 120 °F (-10 °C til 50 °C)
Opbevaringstemperatur	-5 °F til 140 °F (-20 °C til 60 °C)
Kapslingsklasse	IP54

Tastatur, funktioner og dioder

Strømkontakt.

Kontakten der tænder/slukker for strømmen sidder bag på værktøjet som vist på figur 1 (A). Når kontakten (A) er slukket/låst, vil enheden forblive slukket og pendulet vil være låst.

Når tænd/sluk-kontakten (A) er tændt/oplåst, vil enheden være tændt og pendulet vil være frigivet fra låst position og selvsnivellere.

Tastatur

Tastaturet som er placeret oven på værktøjet indeholder aktiveringstasterne til valg af laserprik-og/eller linje-funktion.

Indikator for lavt batteri.

DW0811 er udstyret med en indikator for lavt batteri på tastaturet som vist på figur 2. Indikatorlyset sidder på tastaturet. Når lyset blinker, er batterierne næsten afladede og skal udskiftes. Laseren kan fortsætte med at fungere kort tid endnu, mens batterierne bliver helt afladede. Efter at nye batterier er blevet isat, forbliver indikatorlyset grønt.

Indikator for ude af vater

DW0811 er udstyret med en indikator for ude af vater som vist på figur 2. Når vippeområdet (> 4° hældning) er blevet overskredet, vil dioden tænde og blinke, og laserstrålen vil blinke.

Den blinkende stråle viser, at vippeområdet er blevet overskredet, og at værktøjet IKKE ER I VATER (ELLER I LOD) OG MÅ IKKE BRUGES TIL AT FASTLÆGGE ELLER MARKERE VATER (ELLER LOD). Forsøg at anbringe laseren på en mere jævn overflade.

Batterier og strøm

Dit laserværktøj kræver 3 x AA batterier. (B)

Brug kun nye batterier af høj kvalitet for at opnå de bedste resultater.

- Sørg for at batterierne er i god stand. Hvis indikatoren for lavt batteri blinker, skal batterierne udskiftes.
- For at forlænge batteriernes levetid skal du slukke for laseren, når du ikke arbejder med eller markerer strålen.

Opsætning

NIVELLERING AF LASEREN

Værktøjet er selvsnivellerende Det er kalibreret fra fabrikken til at finde lod, såfremt det placeres på en flad overflade inden for 4° af vater. Så længe værktøjet er korrekt kalibreret, behøver der ikke foretages manuelle justeringer.

For at sikre nøjagtigheden af dit arbejde skal du ofte kontrollere, at laseren er kalibreret. Se **Kalibreringskontrol i marken**.

- Før du forsøger at anvende laseren, skal du sørge for, at den er anbragt sikkert på en jævn, flad overflade.
- Markér altid midten af prikken eller mønsteret, som laseren danner.
- Ekstreme temperaturændringer kan forårsage forskydninger af interne komponenter, hvilket kan påvirke nøjagtigheden. Kontrollér ofte nøjagtigheden mens du arbejder. Se **Kalibreringskontrol i marken**.
- Hvis laseren er blevet tabt, skal du kontrollere, at laseren er kalibreret. Se **Kalibreringskontrol i marken**.

BETJENING

Tænd og sluk for laseren (Fig. 6)

- Anbring den slukkede laser på en stabil, flad overflade. Tænd for laseren ved at skubbe tænd/sluk-kontakten (A) over på positionen TÆNDT/OPLÅST.
- Aktivér eller inaktivér den ønskede funktion på tastaturet (B), der sidder på siden af værktøjet. Det kan projicere en 360° vandret linje (C) og en lodret linje (D)
- Sluk for laseren ved at skubbe tænd/sluk-kontakten (A) over på låst position.

DW0811 er udstyret med en låse-pendulmekanisme. Denne funktion er kun aktiveret, når laseren er slukket.

Brug af laseren

Strålerne er i vater eller i lod, så længe kalibreringen er blevet kontrolleret (**se Kalibreringskontrol i marken**) og laserstrålen ikke blinker (**se Indikatoren ude af område**).

Værktøjet kan anvendes til at overføre punkter ved hjælp af enhver kombination af de fem stråler og/eller den vandrette linje.

BRUG AF LASEREN MED TILBEHØR

Laseren er udstyret med både 1/4" x 20 og 5/8" x 11 hungevind neden under enheden. Gevindene kan bruges til at påmontere aktuelt eller fremtidigt DeWALT-tilbehør. Brug kun DeWALT-tilbehør der er specificeret til anvendelse med dette produkt. Følg vejledningen der følger med tilbehøret.

⚠ ADVARSEL: Eftersom andet tilbehør end det som tilbydes af DeWALT, ikke er blevet testet med dette produkt, kan brug af sådant tilbehør med produktet være farligt. For at reducere risikoen for skader anbefales det kun at anvende DeWALT-tilbehør med dette produkt.

Anbefalet tilbehør til brug med dette produkt kan købes hos din lokale forhandler eller autoriserede servicecenter. Hvis du har brug for hjælp med at finde tilbehør, bedes du kontakte DeWALT Industrial Tool Co., D-65510 Idstein, Germany, ringe på 1-800-4-DeWALT (1-800-433-9258) eller besøge vores websted: www.DeWALT.com.

Kalibreringskontrol i marken

Nivelleringsnøjagtighed

(Se figur 1.)

Kalibreringskontrollen skal udføres ved brug af en afstand, der ikke er kortere end den afstand, som værktøjet vil blive anvendt på.

- Anbring laserværktøjet på en trefod og tæt på væg nr. 1 som vist på Fig 1. Tænd for både en vandret og lodret linje. Markér skæringspunktet mellem punkterne P1.
- Drej laserværktøjet 180° og markér punkt P2 i linjernes skæringspunkt på væg nr. 2

3. Flyt laserværktøjet tættere på væg nr. 2 og indjustér P3 til det tidligere markerede P2
 4. Drej laserværktøjet 180° og markér punkt P4 på væg nr. 1
 5. Mål den lodrette afstand mellem P1 og P4 for at få D3.
- Hvis afstanden er større end værdierne vist nedenunder, skal laseres serviceres hos et autoriseret servicecenter

Afstand mellem vægge	Måling mellem mærker(D3)
10' (3 m)	1/8" (3 mm)
20' (6 m)	7/32" (5,5 mm)
30' (10 m)	5/16" (8 mm)

Nøjagtighed af vandret stråle

(Se figur 2.)

1. Anbring værktøjet som vist med laseren tændt. Ret den lodrette stråle mod det første hjørne eller et fast referencepunkt. Opmål halvdelen af afstanden D1 og markér punktet P1 .
2. Drej laserværktøjet og indjustér den forreste lodrette laserstråle med punkt P1 . Markér punkt P2 hvor den vandrette og lodrette laserstråle krydser.
3. Drej laserværktøjet og ret den lodrette stråle mod det andet hjørne eller et fast referencepunkt. Markér punkt P3 så det er lodret på linje med punkterne P1 og P2 .
4. Mål den lodrette afstand D2 mellem det højeste og det laveste punkt.
5. Hvis afstanden er større end værdierne vist nedenunder, skal laseres serviceres hos et autoriseret servicecenter.

Afstand mellem vægge	Måling mellem mærker(D3)
10' (3 m)	1/8" (3 mm)
20' (6 m)	7/32" (5,5 mm)
30' (10 m)	5/16" (8 mm)

Nøjagtighed af lodret stråle

(Se figur 3.)

1. Mål højden på et referencepunkt for at få afstanden D1 . Anbring værktøjet som vist med laseren tændt. Ret den lodrette stråle mod et referencepunkt. Markér punkterne P1 , P2 og P3 som vist.
2. Flyt laserværktøjet til den anden side af referencepunktet og indjustér den samme lodrette stråle med P2 og P3 .
3. Mål den vandrette afstand mellem P1 og den lodrette stråle fra den 2. placering.
4. Hvis afstanden er større end værdierne vist nedenunder, skal laseres serviceres hos et autoriseret servicecenter.

Afstand mellem vægge	Måling mellem mærker(D3)
10' (3 m)	1/8" (3 mm)
20' (6 m)	7/32" (5,5 mm)
30' (10 m)	5/16" (8 mm)

Figure 1

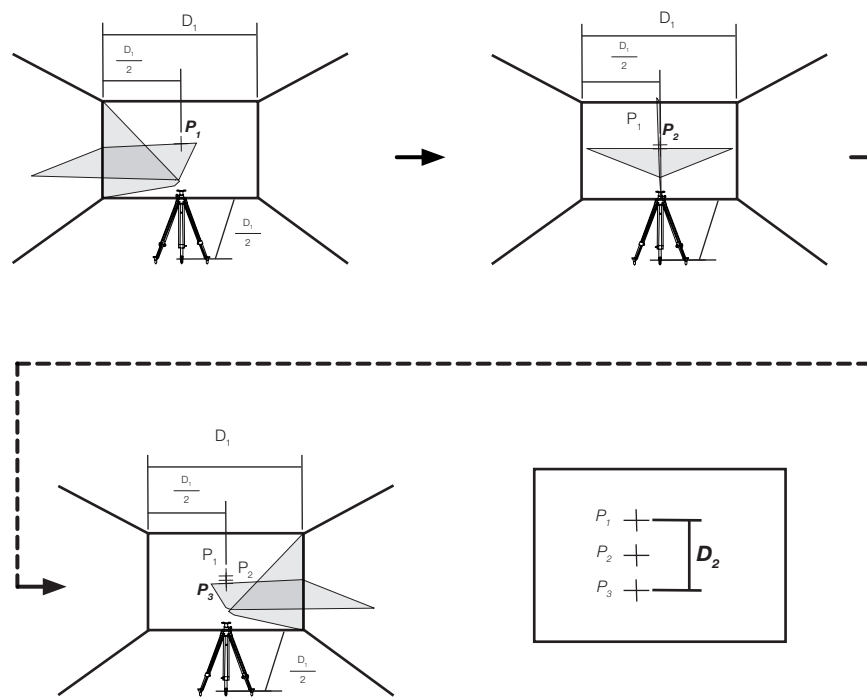


Figure 2

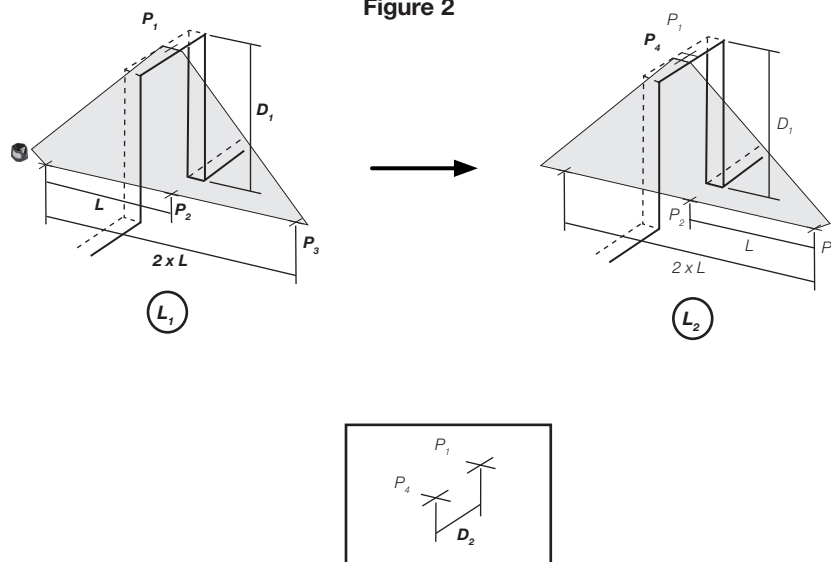
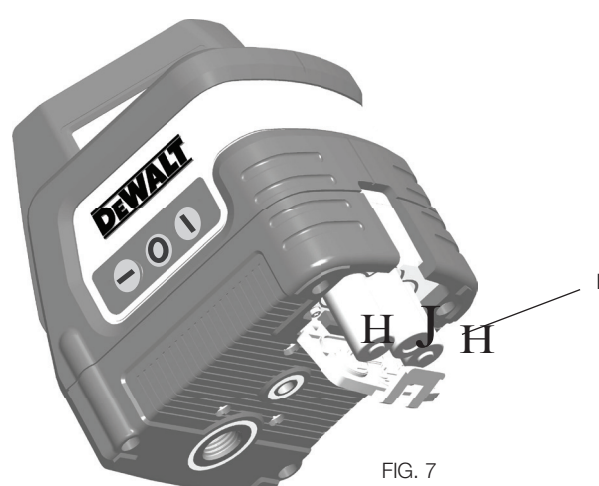
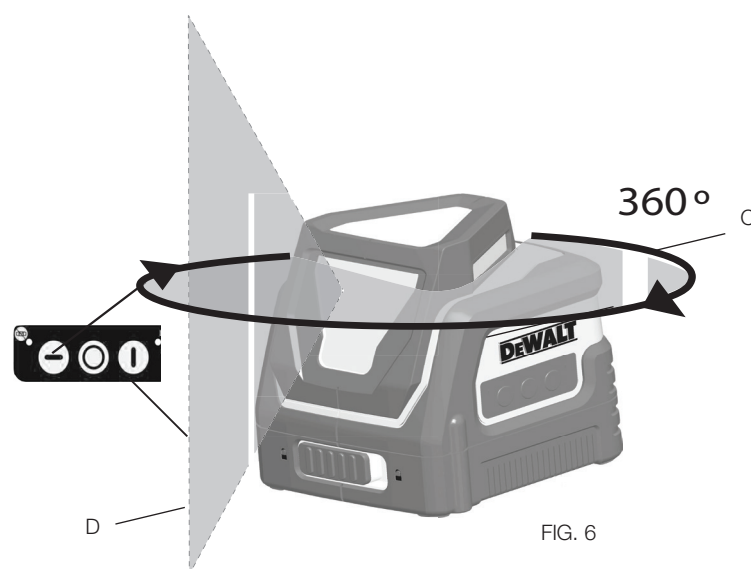
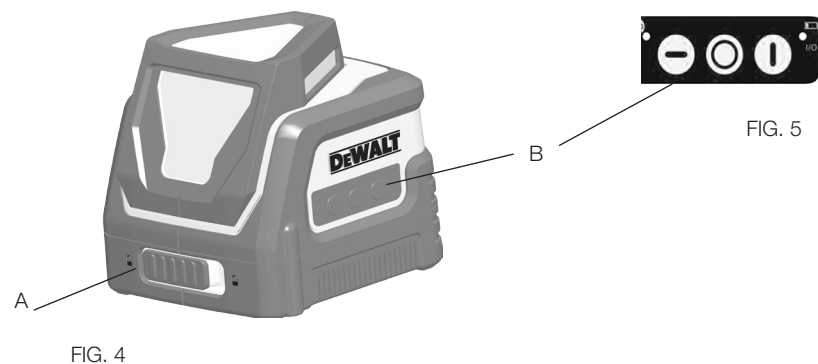


Figure 3



Kontakta oss om du har frågor eller kommentarer.

1-800-4-DEWALT • www.dewalt.eu

BRUKSANVISNING

DEWALT®

DW0811

Laserpekare med automatisk planinställning 360° linje/korsande linjer

DEWALT Industrial Tool Co., D-65510 Idstein, Germany
(March 2017) Part No. 79002845 Copyright © 2017 DEWALT

RING OSS GRATIS OM DU HAR NÅGRA FRÅGOR ELLER KOMMENTARER OM DETTA ELLER NÅGOT ANNAT VERKTYG FRÅN DEWALT, PÅ TELEFON **1-800-4-DEWALT (1-800-433-9258)**.

Säkerhets-

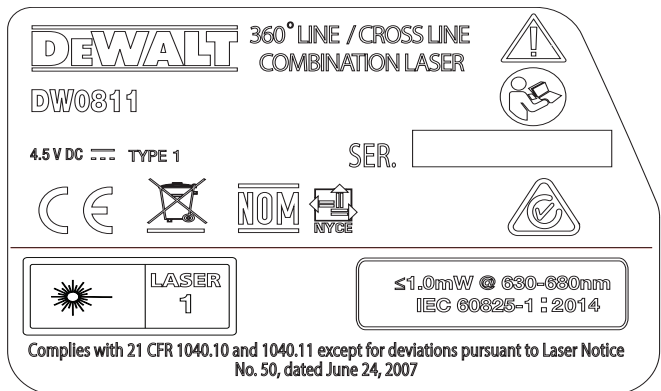


WARNING: För att minska risken för personskador, läs säkerhetsanvisningarna som levererades tillsammans med din produkt, eller läs dem på vår webbplats www.DeWALT.eu.

El empleo de los controles o ajustes o la ejecución de los procedimientos de manera diferente a la aquí especificada puede resultar en una exposición peligrosa a la radiación.

VARNINGSSKYLTAR

För din säkerhet har följande skylt fästs på ditt laserverktyg.



⚠ IAKTTAG FÖRSIKTIGHET: LASERSTRÅLNING - TITTA INTE IN I STRÅLEN. LASERPRODUKT KLASS 2.

Information om laser

DW0811 är en laserprodukt av klass 2 och överensstämmer med 21 CFR 1040.10 och 1040.11 utom vad gäller avvikelser i enlighet med lasertillägget nr 50, daterat 2007-06-24.

PRODUKTÖVERSIKT

DW0811 är ett laserverktyg med automatisk planinställning som kan användas för inriktning i vågrät och lodrät led samt för kvadratisk inriktning. Verktöget levereras färdigmonterat och har utformats med funktioner som gör det snabbt och enkelt att komma igång. Vänligen läs och förstå alla instruktioner i denna bruksanvisning samt säkerhetsanvisningarna före användning.

Specifikationer

SPECIFIKATIONER	
Ljuskälla	Halvledarlaserdiod
Laserns våglängd	630–680 nm synligt
Laserns effekt	< 1,0 mW (vardera strålen) LASERPRODUKT av KLASS 1
Arbetsområde	±30 m med detektor
Noggrannhet* (vertikalt)	±4 mm @ 10 m
Noggrannhet* (horisontellt)	±4 mm @ 10 m
Indikatorer	Blinkande indikator: svagt batteri Blinkande laser: utanför lutningsområdet
Strömkälla	3 AA batterier (4,5 V DC)
Drifttemperatur	-10 °C till 50 °C
Lagringstemperatur	-20 °C till 60 °C
Skyddsklassning	IP54

Knappsats, driftslägen och lampor.

Strömbrytare.

Omkopplaren ON/OFF (PÅ/AV) finns på verktygets baksida, se figur 1 (A). När omkopplaren (A) är i läget OFF/LOCKED (AV/LÅST), är verktyget avstängt och pendeln låst.

När omkopplaren (A) är i läget ON/UNLOCKED (PÅ/OLÅST) är verktyget påslaget och pendeln olåst, planinställning sker automatiskt.

Knappsats.

Knappsatsen som sitter på verktygets ovasida har aktiveringsknappar för att välja laserpunkter eller -linjer.

Indikator för svagt batteri.

DW0811 har indikator för svagt batteri på knappsatsen, se figur 2. Indikatorlampan finns på knappsatsen. När lampan blinkar behöver batterierna bytas. Verktöget fortsätter fungera en kort stund tills batterierna tar slut. När nya batterier har satts in och lasern slås på igen kommer indikatorlampan att lysa grön.

Indikator för ej i våg

DW0811 har indikator för ej i våg på knappsatsen, se figur 2. Om lutningen är för stor (> 4° lutning) tänds lampan och blinkar och laserstrålen blinkar. De blinkande laserstrålarna indikerar att lutningen är för stor och att verktyget INTE ÄR VÅGRÄT (ELLER LODRÄT) OCH INTE SKA ANVÄNDAS FÖR ATT FASTSTÄLLA ELLER MARKERA VÅGRÄT (ELLER LODRÄT). Prova att flytta verktyget till ett mer vågrät underlag.

Batterier och strömförsörjning

Ditt laserverktyg ska ha 3 x AA batterier. (B)

Använd bara nya batterier av god kvalitet för bästa resultat.

- Se till att batterierna är i god kondition. Om batteriindikatorn blinkar behöver batterierna bytas.
- Stäng av verktyget när det inte används för att förlänga batterilivslängden.

Inställning

PLANSTÄLLNING

Verktöget ställer in sig själv i lod och våg. Det kalibreras i fabriken för att hitta lodlinjen under förutsättning att det placeras på ett slätt underlag som lutar maximalt 4°. Så länge verktyget är ordentligt kalibrerat behöver inga manuella inställningar göras.

För att säkerställa arbetets noggrannhet bör man kontrollera kalibreringen ofta. Se **Kalibreringskontroll i fält**.

- Innan verktyget används ska man se till att det placeras på ett jämnt, slätt underlag.
- Markera alltid mitten av den punkt eller det mönster som laserstrålen ger.
- Extrema temperaturförändringar kan orsaka att interna komponenter rör sig vilket kan påverka noggrannheten. Kontrollera noggrannheten ofta medan du arbetar. Se **Kalibreringskontroll i fält**.
- Se till att kalibrera verktyget om någon har tappat det. Se **Kalibreringskontroll i fält**.

DRIFT

Ligar e desligar o laser (Fig. 6)

- Placera verktyget på en stabil, jämn yta med lasern avslagen. Slå på lasern genom att föra av/på-omkopplaren (A) till läget ON/UNLOCKED (PÅ/OLÅST)
- Aktivera eller deaktivera önskad funktion med hjälp av knappsatsen (B) på verktygets sida. Verktöget kan projicera en 360° vågrät linje (C) och en lodrät linje (D)
- Slå av lasern genom att föra av/på-omkopplaren (A) till dess låsta läge.

DW0811 är utrustad med en låsbar pendelmekanism. Denna funktion är bara aktiv när lasern är avstängd.

Att använda lasern

Strålarna är vågräta eller lodräta under förutsättning att kalibreringen kontrollerats (se **Kalibreringskontroll i fält**) och laserstrålen inte blinkar (se **Indikator för ej i våg**).

Verktöget kan användas för att överföra punkter med hjälp av alla kombinationer av de fem strålarna och/eller vågrät linje.

ATT ANVÄNDA LASER MED TILLBEHÖR

Lasern är utrustad med både 1/4" x 20 and 5/8" x 11 hongångor på verktygets undersida. Dessa gångor kan användas för att fästa befintliga eller kommande tillbehör från DEWALT. Använd enbart tillbehör från DEWALT som är specificerade för denna produkt. Följ anvisningarna som levereras tillsammans med tillbehöret

⚠ WARNING Eftersom tillbehör som inte kommer från DEWALT inte testats med denna produkt kan användande av sådana tillbehör tillsammans med detta verktyg vara farligt. För att minska risken för skador bör endast tillbehör som rekommenderas av DEWALT användas tillsammans med denna produkt.

Tillbehör som är rekommenderade att användas med ditt verktyg finns att köpa hos din lokala leverantör eller auktoriserade servicecenter. Om du behöver hjälp med att hitta något tillbehör, vänligen kontakta DEWALT Industrial Tool Co., D-65510 Idstein, Germany, ring +1 800 433 9258 eller besök vår webbplats: www.DeWALT.eu.

Kalibreringskontroll i fält Noggrannhet hos planinställningen (Se figur 1)

Kalibreringskontroll bör utföras på ett avstånd som inte är kortare än det avstånd för vilket verktyget ska användas.

- Placera verktyget på ett stativ och nära till vägg nr 1 som visas i fig 1. Slå på både både vågrät och lodrät linje. Markera linjernas skärningspunkt P1.
- Rotera verktyget 180° och markera punkt P2 där linjerna skär varandra på vägg nr 2.
- Flytta verktyget nära vägg nr 2 och justera in punkt P3 på samma ställe som den tidigare markerade punkten P2.
- Rotera verktyget 180° och markera punkt P4 där linjerna skär varandra på vägg nr 1.
- Mät avståndet mellan P1 och P4 för att få D3.

Om det uppmätta avståndet är större än de värden som visas nedan måste laserverktyget få service hos en auktoriserad serviceverkstad.

Avstånd mellan väggar	Mätning mellan märkningar (D3)
3 m	3 mm
6 m	5,5 mm
10 m	8 mm

Nøyaktighet for horisontal stråle

(Se figur 2)

1. Plasser laserverkøyet som vist med laseren PÅ. Sikt inn den vertikale strålen langs det første hjørnet eller et fast referansepunkt. Mål opp halvparten av avstanden D1 og marker punkt P1.
2. Roter laserverkøyet og juster den vertikale fremre laserstrålen med P1. Mark punkt P2 hvor de horisontale og vertikale laserstrålene krysser.
3. Roter laserverkøyet og sikt inn den vertikale strålen mot det andre hjørnet eller angitte referansepunkt. Mark punkt P3 slik at det er vertikalt på linje med punktene P1 og P2.
4. Mål den vertikale avstanden D2 mellom høyeste og laveste punkt.
5. Hvis målingen er høyere enn verdiene som er vist i diagrammet nedenfor, må laseren på service ved et autorisert serviceverksted.

Avstånd mellan väggar	Mätning mellan märkningar (D3)
3 m	3 mm
6 m	5,5 mm
10 m	8 mm

Den lodräta strålens noggrannhet

(Se figur 3)

1. Mät höjden hos en referenspunkt för att få avståndet D1. Placera laserverkøyet enligt Figur med lasern PÅ. Rikta in den lodräta strålen mot referenspunkten. Markera punkterna P1, P2 och P3 enligt figuren.
2. Flytta laserverkøyet till andra sidan om referenspunkten og rikta in samma lodräta stråle med punkterna P2 og P3.
3. Mät de vågräta avstånden mellan P1 og den lodräta strålen från den andra platsen.
4. Om det uppmätta avståndet är större än de värden som visas nedan måste laserverkøyet få service hos en auktoriserad serviceverkstad.

Avstånd mellan väggar	Mätning mellan märkningar (D3)
3 m	3 mm
6 m	5,5 mm
10 m	8 mm

Figure 1

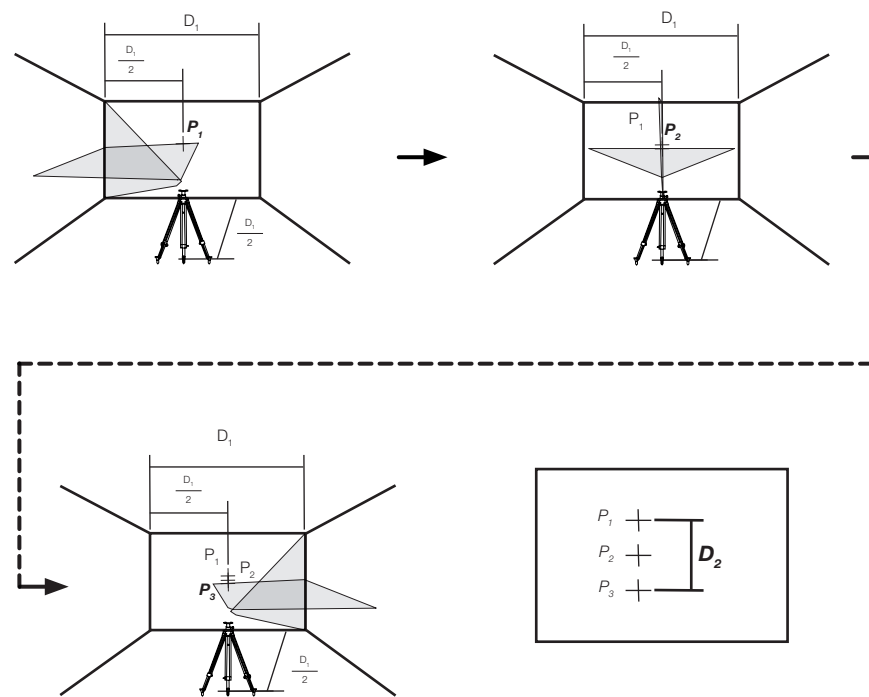


Figure 2

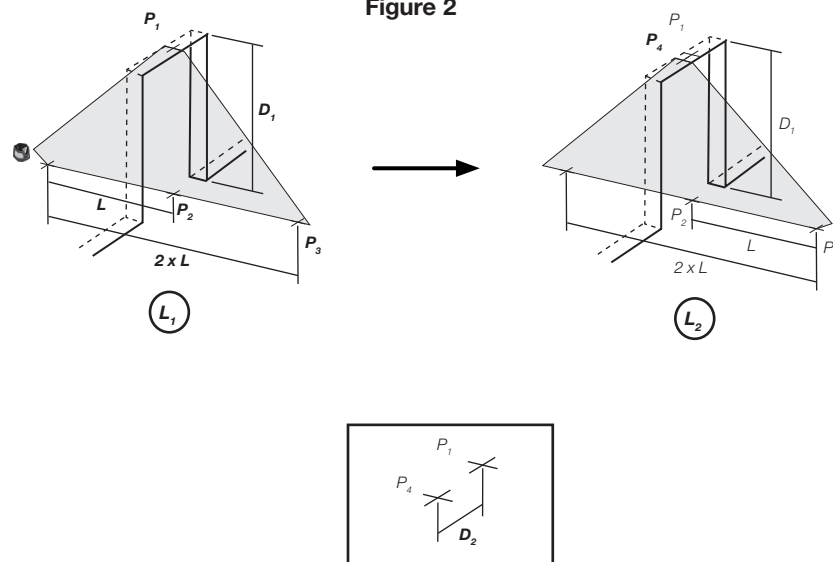
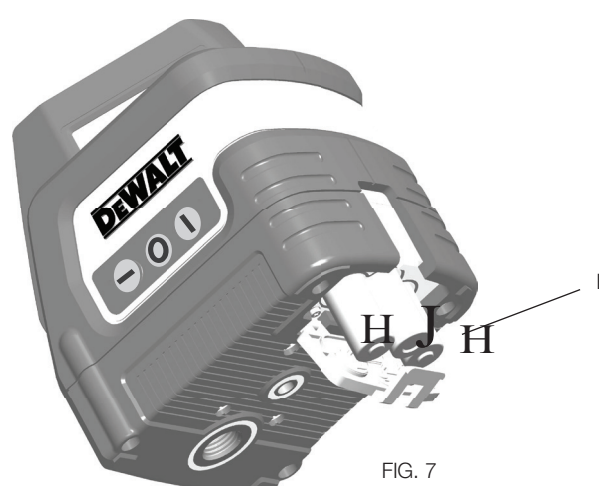
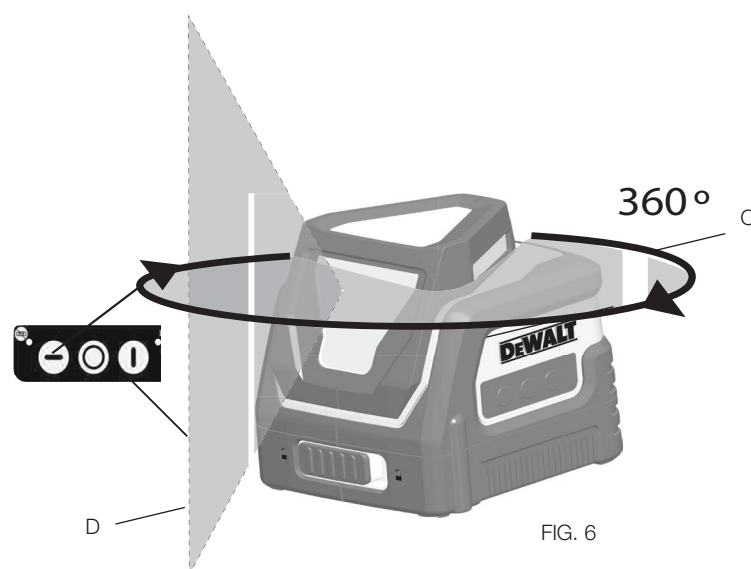
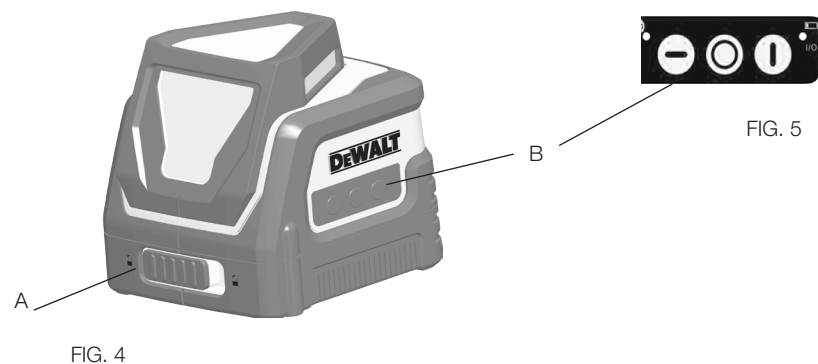


Figure 3



Jos sinulla on kysymyksiä tai kommentteja, ota meihin yhteyttä.

1-800-4-DEWALT • www.dewalt.eu

KÄYTTÖOHJE

DEWALT®

DW0811
Itsetasaava 360° viiva-/ristiviivalaser

DEWALT Industrial Tool Co., D-65510 Idstein, Germany
(March 2017) Osanro 79002845 Copyright © 2017 DEWALT

JOS SINULLA ON KYSYMYKSIÄ TAI KOMMENTTEJA TÄSTÄ TAI JOSTAIN MUUSTA DEWALT-TYÖKALUSTA, SOITA MAKSUTTOMAAN NUMEROON: **1-800-4-DEWALT (1-800-433-9258)**.

Turvallisuus

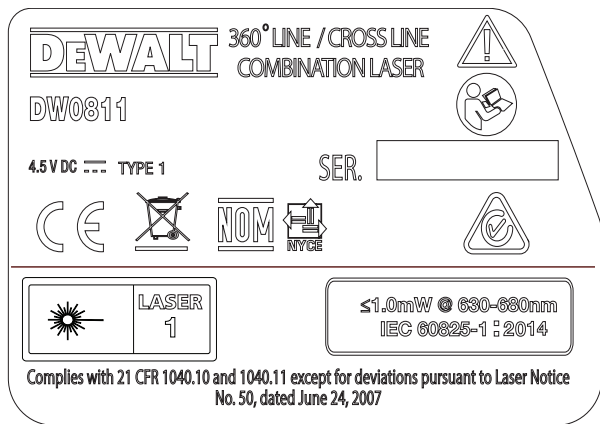


VAROITUS: Loukkaantumiskien vähentämiseksi lue tuotteen mukana toimitettava turvallisuusopas tai tutustu siihen verkossa osoitteessa www.DeWALT.eu.

Tässä oppaassa esitetyistä ohjeista poikkeava käyttö, säädöt tai menettelyt voivat aiheuttaa vaarallisen säteilyaltistuksen.

VAROITUSMERKINNÄT

Käytettävyyden ja turvallisuuden parantamiseksi seuraava merkintä on kiinnitetty laserlaitteeseen.



⚠ HUOMIOITAVAA: LASERSÄTEILYÄ – ÄLÄ KATSO VALOSÄTEESEEN. LUOKAN 2 LASERTUOTE.

Laseria koskevat tiedot

DW0811-viivalaser on luokan 2 lasertuote, joka täyttää määräyksen 21 CFR 1040.10:n ja 1040.11:n vaatimukset, lukuun ottamatta laserilmoituksen nro 50, 24. kesäkuuta 2007, sisältämiä poikkeuksia.

TUOTTEEN YLEISKUVAUS

DW0811 viivalaser on itsetasaava lasertyökalu, jota voidaan käyttää vaakasuuntaiseen (vaaitus) ja pystysuoraan (luotisuora) linjaukseen sekä neliölinjaukseen. Tämä työkalu toimitetaan valmiiksi kootuna ja se sisältää ominaisuuksia, jotka sallivat nopean ja helpon käyttöönoton. Ennen käyttöä kaikki tämän käyttöohjeen ja turvallisuusoppaan ohjeet on luettava ja ymmärrettävä.

Tekniset tiedot

TEKNISET TIEDOT	
Valolähde	Puolijohdelaseriodi
Laserin aallonpituus	630–680 nm näkyvä
Laserin teho	< 1,0 mW (kukin säde) LUOKAN 1 LASERTUOTE
Työstöalue	30 m (100 jalkaa) tunnistimen kanssa
Tarkkuus* (pystysuunta)	±4 mm @ 10 m (± 5/32" @ 30')
Tarkkuus* (vaakasuunta)	±4 mm @ 10 m (± 5/32" @ 30')
Ilmaisimet	Vilkkuva merkkivalo: Akku loppumassa Vilkkuva laser: kallistusalue ylitetty
Virtalähde	3 AA-kokoista paristoa (4,5 VDC)
Käyttölämpötila	-10–50 °C (20–120 °F)
Säilytyslämpötila	-20–60 °C (-5–140 °F)
Suojausluokka	IP54

Näppäimistö, tilat ja LED.

Virtakytkin.

Virtakytkin sijaitsee laitteen takaosassa kuvan 1 mukaisesti (A). Kun kytkin (A) on POIS PÄÄLTÄ/ LUKITTU-asennossa, yksi pysyy pois päältä ja heiluri on lukittu.

Kun virtakytkin (A) on PÄÄLLÄ/LUKITUS POIS -asennossa, laitteen virta on päällä, heiluri on vapaana lukitusta asennosta ja itsetasaavana.

Näppäimistö

Työkalun päällä oleva näppäimistö sisältää aktivointipainikkeet laserpisteiden ja/tai viivatoiminnon valintaa varten.

Paristovirran loppumisesta kertova merkkivalo

DW0811 on varustettu näppäimistössä sijaitsevalla paristovirran loppumisesta kertovalla merkkivalolla kuvan 2 mukaisesti. Merkkivalo sijaitsee näppäimistössä. Kun tämä valo vilkkuu, paristot ovat loppumassa ja ne pitää vaihtaa. Laser voi jatkaa toimintaansa vielä hetken aikaa, kun paristot tyhjenevät. Kun uudet paristot on vaihdettu ja laserin virta kytketään taas päälle, merkkivalo palaa tasaista vihreätä valoa.

Pois vaakatasosta -merkkivalo

DW0811 on varustettu pois vaakatasosta olemisesta kertovalla merkkivalolla, joka sijaitsee näppäimistössä kuvan 2 mukaisesti. Kun kallistusalue (> 4° kallistus) on ylitetty, LED syttyy vilkkumaan ja laservalo alkaa vilkkua.

Vilkkuva lasersäde osoittaa, että kallistuskuulma on ylitetty ja että työkalu EI OLE VAAKATASOSSA (TAI LUOTISUORASSA), EIKÄ TYÖKALUA SAA KÄYTTÄÄ MÄÄRITTÄMÄÄN VAAKATASOA (TAI LUOTISUORAA). Yritä sijoittaa laser uudestaan tasaisemmalle pinnalle.

Paristot ja virta

Tämä lasertyökalu käyttää 3 kpl AA-paristoja. (B)

Parhaat tulokset saadaan käyttämällä vain uusia ja korkealaatuisia paristoja.

- Varmista, että paristot ovat hyvässä toimintakunnossa. Jos paristo loppumassa -merkkivalo vilkkuu, paristot pitää vaihtaa.
- Paristojen käyttöä pidetään varovaisesti kytke laser pois päältä, kun sitä ei käytetä tai kun sädettä ei merkitä.

Alkuasetukset

LASERIN SAAMINEN VAAKAAN

Tämä työkalu on itsetasaava. Se on kalibroitu tehtaalla löytämään luotisuoran, kunhan se asetetaan tasaiselle pinnalle, joka on 4° sisällä vaakatasosta. Niin kauan kun työkalu on oikein kalibroitu, sitä ei tarvitse säätää käsin.

Työn tarkkuuden takaamiseksi varmista, että laser kalibroidaan usein. Katso **Kalibrointitarkistus kenttäoloissa**.

- Ennen kuin laseria yritetään käyttää, varmista, että se on sijoitettu oikein sileälle ja tasaiselle pinnalle.
- Merkitse aina laserin luoman pisteen tai kuvion keskikohta.
- Äärimmäiset lämpötilamuutokset voivat aiheuttaa sisäisten osien liikkumista, mikä voi vaikuttaa tarkkuuteen. Tarkista laitteen tarkkuus usein työskentelyn aikana. Katso **Kalibrointitarkistus kenttäoloissa**.
- Jos laser on pudonnut, tarkista, että laserin kalibrointi on edelleen kunnossa. Katso **Kalibrointitarkistus kenttäoloissa**.

KÄYTTÖ

Laserin kytkeminen päälle ja pois päältä (kuva 6)

- Aseta laser vakaan ja tasaisen pinnan päälle, kun se on kytkettynä pois päältä. Kytke laser päälle siirtämällä virtakytkin (A) PÄÄLLE/LUKITUS POIS -asentoon.
- Aktivoi tai deaktivoi haluttu toiminto käyttämällä työkalun sivussa olevaa näppäimistöä (B). Laite voi heijastaa 360° vaakasuuntaisen viivan (C) ja pystysuuntaisen viivan (D).
- Kytke laser pois päältä siirtämällä virtakytkin (A) lukittuun asentoon.

DW0811 on varustettu lukitusheilurimekanismilla. Tämä ominaisuus aktivoituu vain, kun laser kytketään pois päältä.

Laserin käyttö

Säteet ovat vaaka- tai luotisuorassa, kunhan kalibrointi on tarkistettu (**katso Kalibrointitarkistus kenttäoloissa**) ja kun lasersäde ei vilku (**katso Pois vaakatasosta -merkkivalo**).

Työkalua voidaan käyttää siirtämään pisteitä hyödyntämällä mitä tahansa viiden säteen ja/tai vaakasuuntaisen viivan yhdistelmää.

LASERIN KÄYTTÖ LISÄVARUSTEIDEN KANSSA

Laser on varustettu laitteen pohjassa olevilla 1/4" x 20- ja 5/8" x 11 -naaraskierteillä. Näitä kierteitä voidaan käyttää kiinnittämään nykyisiä tai tulevia DEWALT-lisävarusteita. Käytä ainoastaan tämän tuotteen kanssa käytettäviksi tarkoitettuja DEWALT-lisälaitteita. Noudata lisälaitteen mukana toimitettuja ohjeita.

⚠ VAROITUS: Koska muita kuin DEWALT-yhtiön tarjoamia lisävarusteita ei ole testattu tämän tuotteen kanssa, tällaisten lisävarusteiden käyttö tämän työkalun kanssa voi olla vaarallista. Tapaturmariskin vähentämiseksi ainoastaan DEWALTIN suosittelemia tuotteita saa käyttää tämän tuotteen kanssa.

Tätä työkalua varten suositeltuja lisävarusteita on myytävänä paikallisella jälleenmyyjällä tai valtuutetussa huoltokeskuksessa. Jos tarvitset apua jonkin lisävarusteen löytämisessä, ota meihin yhteyttä osoitteella DEWALT Industrial Tool Co., D-65510 Idstein, Germany, soitto numeroon 1-800-4-DEWALT (1-800-433-9258) tai käy verkkosivuillemme: www.DeWALT.com.

Kalibrointitarkistus kenttäoloissa

Tasaustarkkuus

(Katso kuva 1)

Kalibrointitarkistus tulee suorittaa käyttämällä etäisyyttä, joka ei ole lyhyempi kuin etäisyydet niissä käyttösovelluksissa, joissa työkalua tullaan käyttämään.

1. Aseta lasertyökalu kolmijalan varaan ja lähelle seinää nro1 kuvan 1 osoittamalla tavalla. Kytke sekä vaaka- että pystyviivat päälle. Merkitse pisteiden leikkauskohta P1.
2. Kierrä lasertyökalua 180° ja merkitse piste P2 viivojen leikkauskohdassa seinällä nro 2.
3. Siirrä lasertyökalu lähelle seinää nro 2 ja kohdistu piste P3 aiemmin merkittyyn pisteeseen P2.
4. Kierrä lasertyökalua 180° ja merkitse piste P4 seinällä nro 1.
5. Mittaa vaakasuuntainen P1:n ja P4:n etäisyys, joka on D3.

Jos mittaus on suurempi kuin alla esitetyt arvot, laser pitää antaa huollettavaksi valtuutettuun huoltoon.

Seinien välinen etäisyys	Merkkien välinen mittaus (D3)
3 m (10 jalkaa)	3 mm (1/8")
6 m (20 jalkaa)	5,5 mm (7/32")
10 m (30 jalkaa)	8 mm (5/16")

Vaakasuuntaisen säteen tarkkuus

(Katso kuva 2)

1. Aseta lasertyökalu kuvan osoittamalla tavalla ja laser PÄÄLLÄ. Kohdistu vaakasuuntainen säde ensimmäistä kulmaa tai asetettua viitepistettä kohti. Mittaa puolet välimatkasta D1 ja merkitse piste P1.
2. Kierrä lasertyökalua ja kohdistu etummainen vaakasuuntainen lasersäde pisteeseen P1. Merkitse piste P2, jossa vaaka- ja pystysuuntaiset lasersäteet leikkaavat toisensa.
3. Kierrä lasertyökalua ja kohdistu vaakasuuntainen säde toiseen kulmaan tai asetettuun viitepisteeseen. Merkitse piste P3 niin, että se on vaakasuuntaisessa linjassa pisteiden P1 ja P2.
4. Mittaa pystysuuntainen välimatka D2 ylimmän ja alimman pisteen välillä.

Jos mittaus on suurempi kuin alla esitetyt arvot, laser pitää antaa huollettavaksi valtuutettuun huoltoon.

Seinien välinen etäisyys	Merkkien välinen mittaus (D3)
3 m (10 jalkaa)	3 mm (1/8")
6 m (20 jalkaa)	5,5 mm (7/32")
10 m (30 jalkaa)	8 mm (5/16")

Pystysuuntaisen säteen tarkkuus

(Katso kuva 3)

1. Mittaa viitepisteen korkeus välimatkan D1 saamiseksi. Aseta lasertyökalu kuvan osoittamalla tavalla ja laser PÄÄLLÄ. Kohdistu pystysuuntainen säde viitepisteeseen. Merkitse pisteet P1, P2 ja P3 kuvan osoittamalla tavalla.
2. Siirrä lasertyökalu viitepisteen vastakkaiselle puolelle ja kohdistu sama pystysuuntainen säde pisteisiin P2 ja P3.
3. Mittaa P1:n ja toisen sijainnin pystysuuntaisen säteen väliset etäisyydet.
4. Jos mittaus on suurempi kuin alla esitetyt arvot, laser pitää antaa huollettavaksi valtuutettuun huoltoon.

Seinien välinen etäisyys	Merkkien välinen mittaus (D3)
3 m (10 jalkaa)	3 mm (1/8")
6 m (20 jalkaa)	5,5 mm (7/32")
10 m (30 jalkaa)	8 mm (5/16")

Figure 1

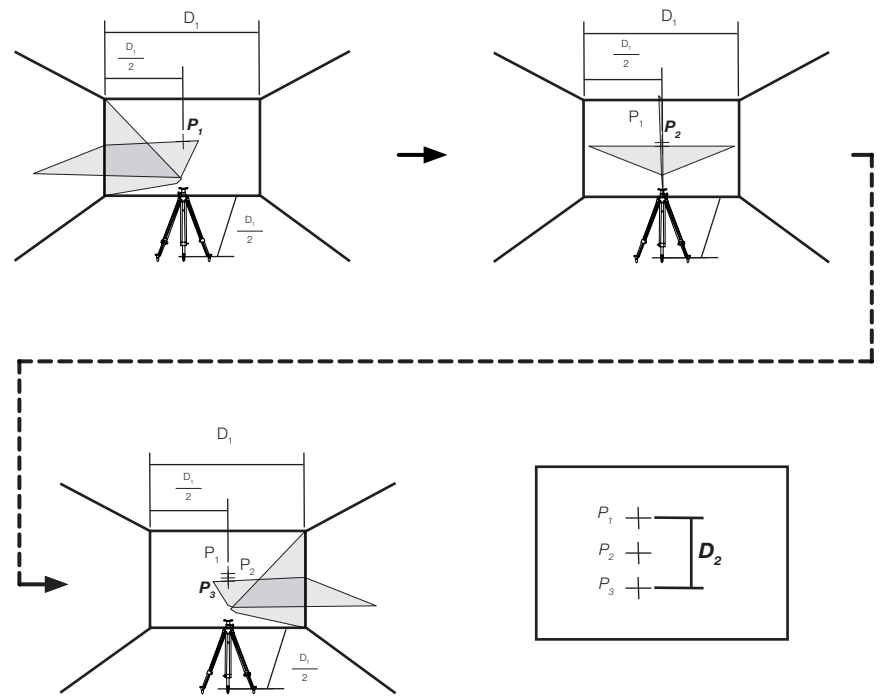


Figure 2

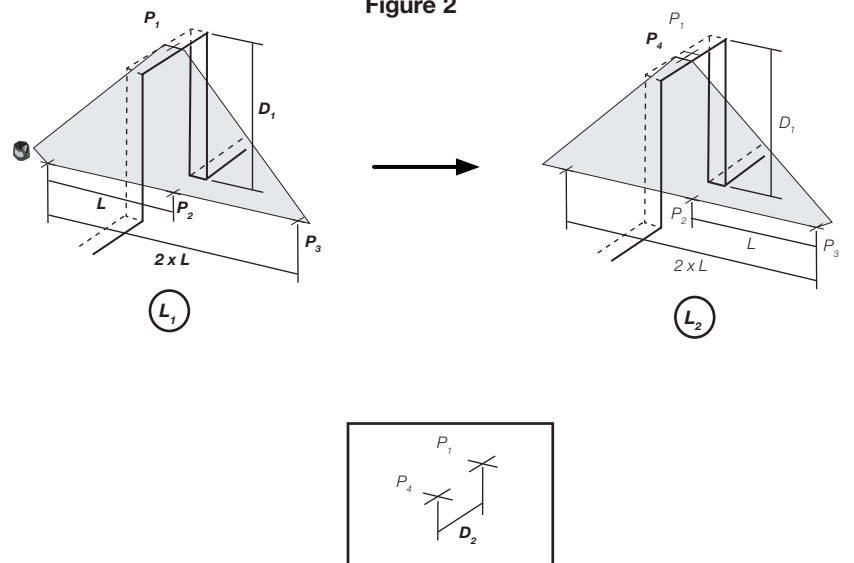
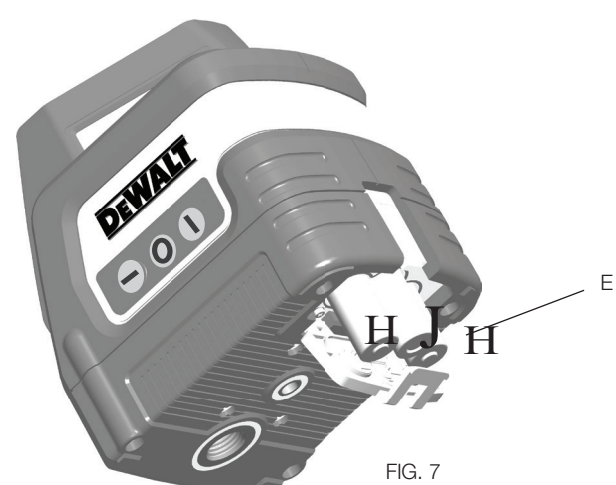
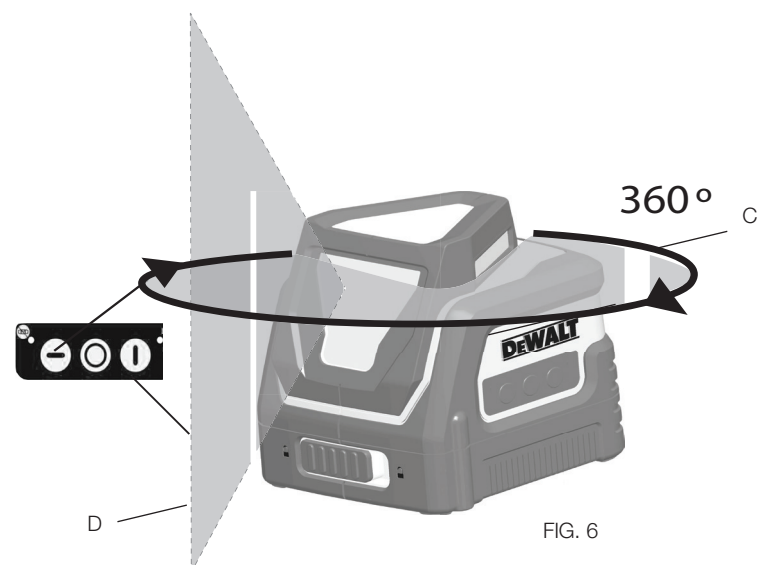
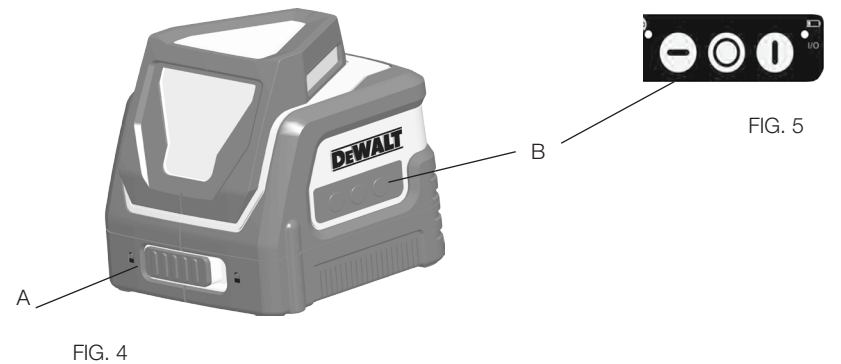


Figure 3



Hvis du har spørsmål eller kommentarer, ta kontakt med oss.

1-800-4-DEWALT • www.dewalt.eu

BRUKSANVISNING

DEWALT®

DW0811
Selvnivellerende 360 graders kryss/linje-laserpeker

DEWALT Industrial Tool Co., D-65510 Idstein, Germany
(March 2017) Part No. 79002845 Copyright © 2017 DeWALT

HVIS DU HAR SPØRSMÅL ELLER KOMMENTARE ANGÅENDE DENNE ELLER NOEN ANDRE DEWALTVERKTØY, RING OSS GRATIS PÅ: **1-800-4-DEWALT (1-800-433-9258)**.

Sikkerhet

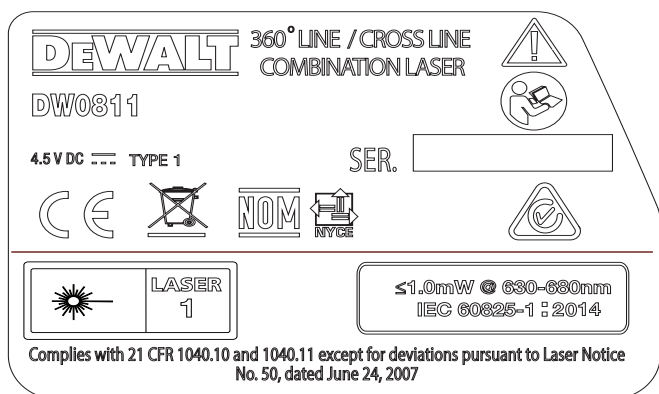


ADVARSEL: For å redusere risikoen for skader, må du lese sikkerhetsanvisningen som følger med produktet, eller få tilgang til den på nettet på www.DeWALT.eu.

BRUK AV KONTROLLER, JUSTERINGER ELLER UTFØRELSE AV ANDRE ENN DE SOM ER NEVNT HER, KAN RESULTERE I FARLIG STRÅLING.

VARSELTEKST

For din bekvemmelighet og sikkerhet, er dette merket plassert på laseren din.



DEWALT INDUSTRIAL TOOL CO. TOWSON, MD 21286 USA
FOR SERVICE INFORMATION, CALL 1-800-4-DEWALT
www.DeWALT.com

DEWALT, D-65510 IDSTEIN, GERMANY
www.2helpu.com www.DeWALT.eu
Made in PRC

⚠ ADVARSEL: LASERSTRÅLING - IKKE SE RETT INN I STRÅLEN. KLASSE 2 LASERPRODUKT.

Laserinformasjon

DW0851 nivålaser er et klasse 2 laserprodukt, og er i samsvar med 21 CFR 1040.10 og 1040.11, med unntak av avvik i henhold til lasermerknad nr 50, datert 24. juni 2007.

PRODUKTOVERSIKT

En DW0851-nivålaser er et selvnivellerende laserverktøy som kan benyttes for horisontal (plan) og vertikal (lodd) justering og kvadratjustering. Dette verktøyet leveres ferdig montert og har blitt laget med funksjoner som gir mulighet for raskt og enkelt oppsett. Les og forstå alle instruksjoner i denne bruksanvisningen i tillegg sikkerhetshåndboken før bruk.

Spesifikasjoner

SPESIFIKASJONER	
Lyskilde	Halvleder laserdiode
Laserens bølgelengde	630-680 nm synlig
Laserstyrke	<1.0 mW (hver stråle) KLASSE 1 LASERPRODUKT
Funksjonsområde	±(30m) med detektor
Nøyaktighet* (Vertikal)	±4 mm @ 10 m
Nøyaktighet* (nivå)	±4 mm @ 10 m
Indikatorer	Blinkende indikator: lavt batteri Blinkende laser: helligsområdet er overskredet
Strømkilde	3 AA-batterier (4,5V DC)
Driftstemperatur	-10 °C til 50 °C
Lagringstemperatur	-20 °C til 60 °C
Miljø	IP54

Tastatur, modi og LED

Strømbryter

Strøm på/av-bryteren er plassert på baksiden av verktøyet som vist i figur 1 (A). Når bryteren (A) er i OFF/LÅST posisjon, vil enheten være avslått og pendelen vil være låst.

Når av/på-bryteren (A) er i ON/ULÅST posisjon, vil enheten være slått PÅ, og pendelen vil bli sluppet løs fra låst posisjon og selvjustering.

Tastegruppe

Tastegruppen som er plassert på toppen av verktøyet gir aktiveringstaster for valg av laserpunkter og/eller linjefunksjon

Indikator for lavt batteri

DW0851 er utstyrt med en lav batteri-indikator på tastegruppen som vist i figur 2. Indikatorlampen er plassert på tastegruppen. Når lyset blinker er batterinivåene lave, og batteriene må byttes ut. Laseren kan fortsatt være i drift for en kort periode mens batteriene fortsetter å brukes. Etter at nye batterier er installert og laseren er slått på igjen, vil indikatorlampen forbli grønn.

Ikke plan-indikator

DW0851 er utstyrt med en indikator på tastegruppen, som vist i figur 2. Når helligsområdet (> 4 graders helling) er overskredet, vil LED-en slå seg på og blinke, og laserstrålen vil blinke. Den blinkende laserstrålen indikerer at helligsområdet har blitt overskredet og IKKE ER LODDRETT ELLER VANNRETT, OG IKKE BØR BRUKES FOR BEREGNING ELLER MERKING AV LODDRETT ELLER VANNRETT. Prøv å reposisjonere laseren på en mer jevn overflate.

Batterier og strøm

Ditt laserverktøy krever 3 x AA-batterier. (B)

Bruk bare nye høykvalitetsbatterier for best resultat.

- Kontroller at batteriene er i god stand. Hvis lavt batteriindikator-lampen blinker, må batteriene skiftes ut.
- For å forlenge batteriets levetid, slå laseren av når den ikke jobber med eller markerer strålen.

Oppsett

JUSTERING AV LASEREN

Dette verktøyet er selvnivellerende. Det er kalibrert på fabrikken for å finne loddrett så lenge det er plassert på flatt underlag innenfor 4 graders helling. Så lenge verktøyet er kalibrert riktig, må ingen manuelle justeringer foretas.

For å sikre nøyaktigheten av arbeidet ditt, kontroller for å være sikker på at laseren er kalibrert ofte. Se **Feltkalibreringskontroll**.

- Før du forsøker å bruke laseren, sørg for at den er posisjonert på en sikker måte, på en jevn, flat overflate.
- Marker alltid midten av prikken eller mønsteret laget av laseren.
- Ekstreme temperaturendringer kan føre til bevegelse i indre deler som kan påvirke nøyaktigheten. Sjekk nøyaktigheten din ofte mens du arbeider. Se **Feltkalibreringskontroll**.
- For å sikre nøyaktigheten av arbeidet ditt, kontroller for å være sikker på at laseren er kalibrert ofte. Se **Feltkalibreringskontroll**.

DRIFT

Slå laseren på og av (fig. 6)

- Når laseren er av, legg den på et stabilt, flatt underlag. Slå laseren på ved å skyve av/på-bryteren (A) til ON/ulåst posisjon.
- Aktivere eller deaktivere den ønskede funksjonen ved bruk av tastegruppen som er plassert på siden av verktøyet. Den kan projisere en 360 graders horisontal linje (C) og en vertikal linje (D)
- For å slå laseren av, skyv av/på-bryteren (A) til låst posisjon.

DW0811 er utstyrt med en pendellåsemekanisme. Denne funksjonen blir bare aktivert når laseren er slått av.

Bruk av laseren

Strålene er vannrette eller loddrette så lenge kalibreringen er kontrollert (se **Feltkalibreringskontroll**) og laserstrålen ikke blinker (se **indikator for utenfor helligsområde**).

Verktøyet kan brukes til å overføre punkter ved hjelp av en hvilken som helst kombinasjon av de fem strålene og/eller horisontal linje.

BRUK AV LASER MED TILBEHØR

Laseren er utstyrt med både 6,35 mm x20 og 15,875 mm x11 innvendige gjenger på bunnen av enheten. Disse gjengene kan brukes til nåværende eller fremtidig DeWalt-tilbehør. Bruk kun DeWalt-tilbehør som er spesifisert for bruk med dette produktet. Følg retningslinjene som følger med tilbehøret.

⚠ ADVARSEL Siden tilbehør annet enn det som tilbys av DeWALT, ikke har blitt testet med dette produktet, kan bruk av slikt tilbehør med dette verktøyet være farlig. For å redusere risikoen for skader, bare bruk DeWALT-anbefalt tilbehør med dette produktet.

Anbefalt tilbehør for bruk sammen med verktøyet ditt er tilgjengelig mot ekstra kostnad fra din lokale forhandler eller autorisert servicesenter. Hvis du trenger hjelp til å finne ekstrautstyr, kan du kontakte DeWALT Industrial Tool Co, D-65510 Idstein, Germany, ringe 1-800-4-DeWALT (1-800-433-9258), eller besøke vår hjemmeside: www.DeWALT.com.

Feltkalibreringskontroll

Nivelleringsnøyaktighet

(Se figur 1)

Kalibreringskontroll skal utføres ved hjelp av en avstand som ikke er kortere enn avstanden for anvendelsene verktøyet skal brukes til.

1. Plasser laserverktøyet på et stativ, i nærheten av vegg 1, som vist i Fig.1. Slå på både en horisontal og vertikal linje. Marker skjæringspunktet mellom punktene P1.
2. Roter laserverktøyet 180 grader og merk punkt P2 der linjene krysser på vegg nr. 2
3. Flytt laserverktøyet nær vegg nr. 2 og juster punktet P3 på det tidligere merkede punktet P2
4. Roter laserverktøyet 180 grader og merk punkt P4 på vegg nr. 1
5. Mål den vertikale avstanden mellom P1 og P4 for å få D3.

Hvis målingen er høyere enn verdiene som er vist i diagrammet nedenfor, må laseren på service ved et autorisert serviceverksted.

Avstand Mellom Vegger	Måling Mellom Merker(D3)
3 m	3 mm
6 m	5,5 mm
10 m	8 mm

Nøyaktighet for horisontal stråle

(Se figur 2)

1. Plasser laserverktøyet som vist med laseren PÅ. Sikt inn den vertikale strålen langs det første hjørnet eller et fast referansepunkt. Mål opp halvparten av avstanden D1 og marker punkt P1.
2. Roter laserverktøyet og juster den vertikale fremre laserstrålen med P1. Mark punkt P2 hvor de horisontale og vertikale laserstrålene krysser.
3. Roter laserverktøyet og sikt inn den vertikale strålen mot det andre hjørnet eller angitte referansepunkt. Mark punkt P3 slik at det er vertikalt på linje med punktene P1 og P2.
4. Mål den vertikale avstanden D2 mellom høyeste og laveste punkt.
5. Hvis målingen er høyere enn verdiene som er vist i diagrammet nedenfor, må laseren på service ved et autorisert serviceverksted.

Avstand Mellom Vegger	Måling Mellom Merker(D3)
3 m	3 mm
6 m	5,5 mm
10 m	8 mm

Nøyaktighet for vertikal stråle

(Se figur 3)

1. Mål høyden til et referansepunkt for å få avstanden D1. Plasser laserverktøyet som vist med laseren PÅ. Sikt vertikal stråle mot referansepunktet. Marker punktene P1, P2, og P3 som vist.
2. Flytt laserverktøyet til motsatt side av referansepunktet, og juster den samme vertikale strålen med P2 og P3.
3. Mål de horisontale avstandene mellom P1 og den vertikale strålen fra den andre plasseringen.
4. Hvis målingen er høyere enn verdiene som er vist i diagrammet nedenfor, må laseren på service ved et autorisert serviceverksted.

Avstand Mellom Vegger	Måling Mellom Merker(D3)
3 m	3 mm
6 m	5,5 mm
10 m	8 mm

Figure 1

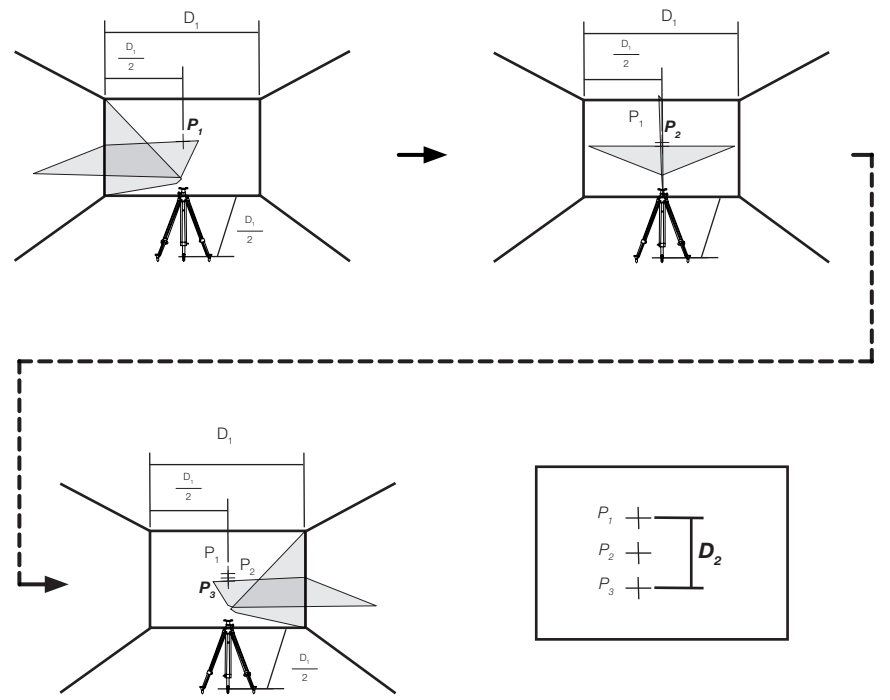


Figure 2

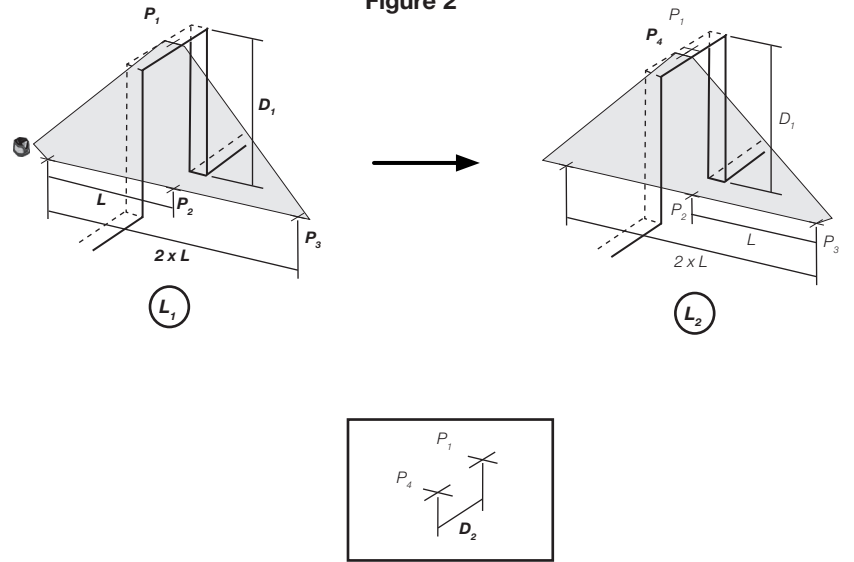
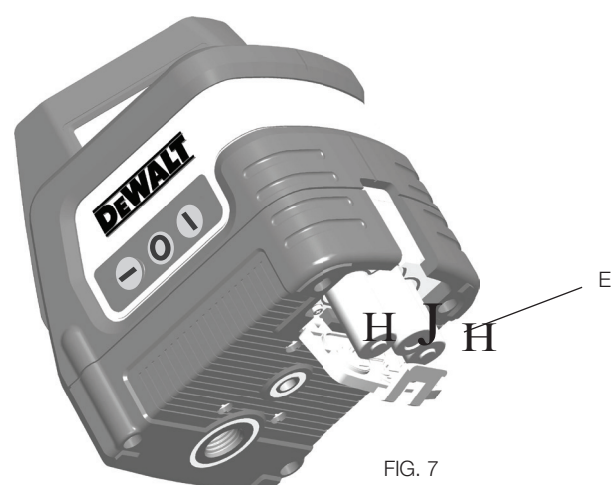
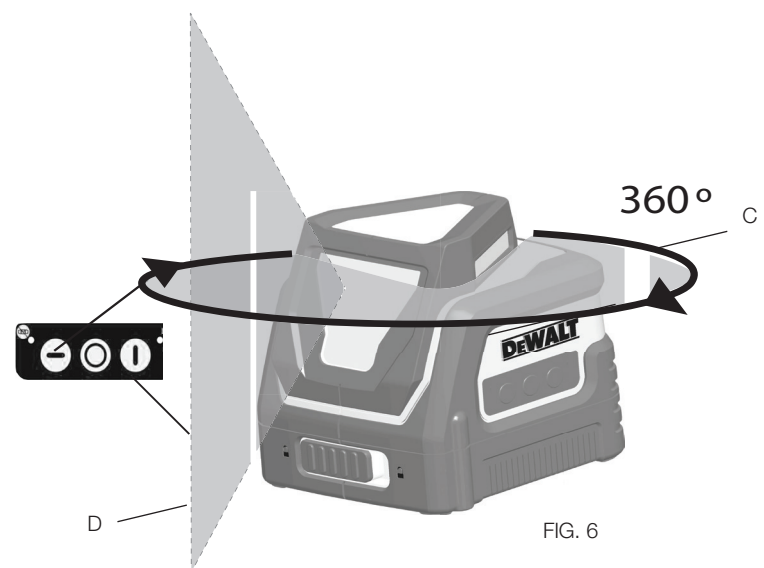
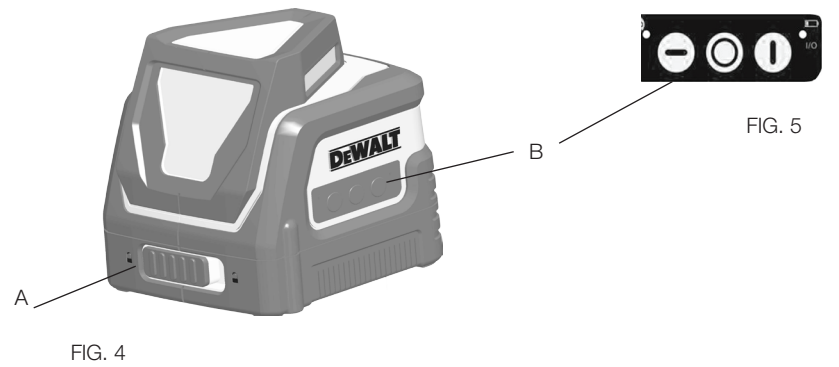


Figure 3



Για απορίες ή σχόλια, επικοινωνήστε μαζί μας.

1-800-4-DEWALT • www.dewalt.eu

ΕΓΧΕΙΡΙΔΙΟ ΟΔΗΓΙΩΝ

DEWALT®

DW0811 Αυτοσταθεροποιούμενος δείκτης λέιζερ 360° ευθείας / διασταυρούμενης γραμμής

DEWALT Industrial Tool Co., D-65510 Idstein, Germany
(March 2017) Αρ. είδους: 79002845 Copyright © 2017 DEWALT

ΓΙΑ ΑΠΟΡΙΕΣ Η ΣΧΟΛΙΑ ΣΧΕΤΙΚΑ ΜΕ ΑΥΤΟ Η ΟΠΟΙΟΔΗΠΟΤΕ ΕΡΓΑΛΕΙΟ DEWALT, ΤΗΛΕΦΩΝΗΣΤΕ ΜΑΣ ΧΩΡΙΣ ΧΡΕΩΣΗ ΣΤΟ: **1-800-4-DEWALT (1-800-433-9258)**.

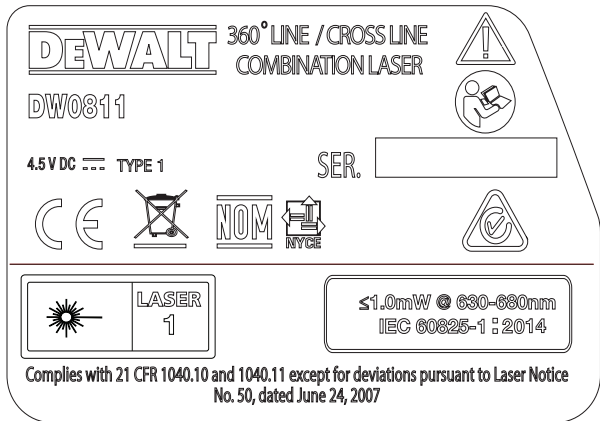
Ασφάλεια

ΠΡΟΣΟΧΗ: Για να μειώσετε τον κίνδυνο τραυματισμού, διαβάστε τις οδηγίες ασφαλείας που συνοδεύουν το προϊόν σας ή βρείτε τις στην ηλεκτρονική διεύθυνση www.DeWALT.eu.

Η χρήση χειριστηρίων ή ρυθμίσεων ή η εκτέλεση διαδικασιών διαφορετικών από εκείνων που αναφέρονται στο παρόν εγχειρίδιο μπορεί να οδηγήσει σε έκθεση σε επικίνδυνη ακτινοβολία

ΠΡΟΕΙΔΟΠΟΙΗΤΙΚΕΣ ΕΤΙΚΕΤΕΣ

Για την ευκολία και ασφάλειά σας, υπάρχει η ακόλουθη επισήμανση στο λέιζερ σας.



▲ ΠΡΟΣΟΧΗ: ΑΚΤΙΝΟΒΟΛΙΑ ΛΕΙΖΕΡ - ΜΗΝ ΚΟΙΤΑΤΕ ΤΗΝ ΑΚΤΙΝΑ. ΠΡΟΪΟΝ ΛΕΙΖΕΡ ΚΛΑΣΗΣ 2.

Πληροφορίες σχετικά με το λέιζερ

Το αλφάδι λέιζερ DW0811 είναι ένα προϊόν λέιζερ κλάσης 2 και συμμορφώνεται με τις προδιαγραφές 21 CFR 1040.10 και 1040.11 εκτός από αποκλίσεις, σύμφωνα με την ανακοίνωση για λέιζερ αρ. 50, της 24ης Ιουνίου 2007.

ΕΠΙΣΚΟΠΗΣΗ ΤΟΥ ΠΡΟΪΟΝΤΟΣ

Το αλφάδι λέιζερ DW0811 είναι ένα εργαλείο λέιζερ που αλφαδιάζεται μόνο του, και μπορεί να χρησιμοποιηθεί για οριζόντια (επίπεδη), κάθετη (κατακόρυφη) και τετράγωνη ευθυγράμμιση. Αυτό το εργαλείο είναι πλήρως συναρμολογημένο και σχεδιασμένο με χαρακτηριστικά που επιτρέπουν τη γρήγορη και εύκολη εγκατάσταση. Παρακαλούμε να διαβάσετε και να κατανοήσετε όλες τις οδηγίες σε αυτό το εγχειρίδιο οδηγιών, καθώς και το εγχειρίδιο ασφαλείας πριν από τη χρήση.

Προδιαγραφές

ΠΡΟΔΙΑΓΡΑΦΕΣ	
Πηγή φωτός	Δίοδος ημιαγωγών λέιζερ
Μήκος κύματος λέιζερ	630-680 nm ορατό
Ισχύς του λέιζερ	<1,0 mW (κάθε ακτίνα) ΠΡΟΪΟΝ ΛΕΙΖΕΡ ΚΛΑΣΗΣ 1
Εύρος λειτουργίας	±100' (30 m) με ανιχνευτή
Ακρίβεια* (κάθετα)	± 5/32" @ 30' (±4 mm @ 10 m)
Ακρίβεια * (επίπεδα)	± 5/32" @ 30' (±4 mm @ 10 m)
Δείκτες	Δείκτης αναβοσβήνει: χαμηλή μπαταρία Δείκτης αναβοσβήνει: υπέρβαση εύρους κλίσης
Πηγή ισχύος	3 μπαταρίες μεγέθους AA (4,5V DC)
Θερμοκρασία λειτουργίας	200 F έως 1200 F (-100 C έως 500 C)
Θερμοκρασία φύλαξης	-50 F έως 1400 F (-200 C έως 600 C)
Περιβαλλοντική προδιαγραφή	IP54

Πληκτρολόγιο, λειτουργίες και LED

Διακόπτης ρεύματος

Ο διακόπτης ρεύματος ON/OFF βρίσκεται στο πίσω μέρος του εργαλείου, όπως φαίνεται στο σχήμα 1 (Α). Όταν ο διακόπτης (Α) βρίσκεται στη θέση OFF/LOCKED (απενεργοποιημένο / κλειδωμένο), η μονάδα παραμένει εκτός λειτουργίας και το εκκρεμές κλειδώνει.

Όταν ο διακόπτης on / off (Α) βρίσκεται στη θέση ON/UNLOCKED (ενεργοποιημένο / ξεκλειδωτο), η μονάδα είναι ενεργοποιημένη, το εκκρεμές απελευθερώνεται από την κλειδωμένη θέση και αλφαδιάζει μόνο του.

Πληκτρολόγι

Το πληκτρολόγιο που βρίσκεται στο πάνω μέρος του εργαλείου παρέχει κλειδιά ενεργοποίησης για επιλογή κουκκίδων λέιζερ ή / και λειτουργία γραμμής.

Ένδειξη χαμηλής μπαταρίας

Το DW0811 είναι εξοπλισμένο με ένδειξη χαμηλής μπαταρίας στο πληκτρολόγιο όπως φαίνεται στο σχήμα 2. Η ενδεικτική λυχνία βρίσκεται στο πληκτρολόγιο. Όταν η λυχνία αναβοσβήνει, οι μπαταρίες έχουν χαμηλή στάθμη και πρέπει να αντικατασταθούν. Το λέιζερ μπορεί να συνεχίσει να λειτουργεί για λίγο, καθώς οι μπαταρίες εξακολουθούν να μειώνονται. Αφού εγκατασταθούν καινούριες μπαταρίες και ενεργοποιηθεί ξανά το λέιζερ, η ενδεικτική λυχνία παραμένει πράσινη.

Ένδειξη έλλειψης αλφαδιάσματος

Το DW0811 είναι εξοπλισμένο με ένδειξη έλλειψης αλφαδιάσματος στο πληκτρολόγιο όπως φαίνεται στο σχήμα 2. Όταν ξεπερνιέται το εύρος κλίσης (κλίση >4°) ανάβει και αναβοσβήνει το LED, και η ακτίνα λέιζερ αρχίζει να αναβοσβήνει. Η ακτίνα που αναβοσβήνει υποδεικνύει ότι έχει γίνει υπέρβαση του εύρους κλίσης και το εργαλείο ΔΕΝ ΕΙΝΑΙ ΑΛΦΑΔΙΑΣΜΕΝΟ (Η ΚΑΤΑΚΟΡΥΦΟ), ΟΠΟΤΕ ΤΟ ΛΕΙΖΕΡ ΔΕΝ ΠΡΕΠΕΙ ΝΑ ΧΡΗΣΙΜΟΠΟΙΕΙΤΑΙ ΓΙΑ ΤΟΝ ΠΡΟΣΔΙΟΡΙΣΜΟ Ή ΣΗΜΑΝΣΗ ΕΠΙΠΕΔΗΣ Ή ΚΑΤΑΚΟΡΥΦΗΣ ΘΕΣΗΣ. Δοκιμάστε την επανατοποθέτηση του λέιζερ σε πιο επίπεδη επιφάνεια.

Μπαταρίες & ισχύς

Το εργαλείο λέιζερ που έχετε χρειάζεται 3 μπαταρίες AA. (B)

Να χρησιμοποιείτε μόνο καινούριες μπαταρίες υψηλής ποιότητας για καλύτερα αποτελέσματα.

- Φροντίστε οι μπαταρίες να είναι σε καλή κατάσταση. Εάν αναβοσβήνει η ενδεικτική λυχνία χαμηλής μπαταρίας, οι μπαταρίες χρειάζονται αντικατάσταση.
- Για να παρατείνετε τη διάρκεια ζωής της μπαταρίας, απενεργοποιείτε το λέιζερ όταν δεν χρησιμοποιείτε την ακτίνα ή δεν σημαδεύετε μ' αυτή.

Εγκατάσταση

ΑΛΦΑΔΙΑΣΜΑ ΤΟΥ ΛΕΙΖΕΡ

Αυτό το εργαλείο αλφαδιάζεται μόνο του. Έχει βαθμονομηθεί από το εργοστάσιο για να βρίσκει κατακόρυφη θέση, αρκεί να τοποθετείται σε επίπεδη επιφάνεια που κυμαίνεται μέσα σε επίπεδο 4°. Εφ' όσον το εργαλείο βαθμονομηθεί σωστά, δεν πρέπει να γίνει καμία ρύθμιση με το χέρι.

Um die Genauigkeit Ihrer Arbeit zu gewährleisten, stellen Sie sicher, dass der Laser häufig für die Genauigkeit überprüft wird. Für die Genauigkeit der Arbeit, überprüfen Sie die Genauigkeit des Lasers. Siehe die Bedienungsanleitung für weitere Informationen.

- Πριν επιχειρήσετε να χρησιμοποιήσετε το λέιζερ, φροντίστε να έχει τοποθετηθεί σωστά, σε ομαλή και επίπεδη επιφάνεια.
- Να σημαδεύετε πάντα το κέντρο της κουκκίδας ή μοτίβου που δημιουργείται από το λέιζερ.
- Ακραίες αλλαγές της θερμοκρασίας μπορεί να προκαλέσουν κίνηση των εσωτερικών εξαρτημάτων, κι αυτό μπορεί να επηρεάσει την ακρίβεια του εργαλείου. Να ελέγχετε την ακρίβεια συχνά, κατά την εργασία. Βλ. Έλεγχος βαθμονόμησης πεδίου.
- Αν σας έχει πέσει το λέιζερ, ελέγξτε για να βεβαιωθείτε ότι εξακολουθεί να είναι βαθμονομημένο. Βλ. Έλεγχος βαθμονόμησης πεδίου.

ΛΕΙΤΟΥΡΓΙΑ

Ενεργοποίηση / απενεργοποίηση του λέιζερ (σχήμα 6)

- Με το λέιζερ απενεργοποιημένο, τοποθετήστε το σε σταθερή και επίπεδη επιφάνεια. Ενεργοποιήστε το λέιζερ σύροντας το διακόπτη στο on / off (Α) στη θέση ON/UNLOCKED (Ενεργοποιημένο / ξεκλειδωτο).
- Ενεργοποιήστε ή απενεργοποιήστε την επιθυμητή λειτουργία χρησιμοποιώντας το πληκτρολόγιο (B) που βρίσκεται στην πλευρά του εργαλείου. Μπορεί να προβάλλει οριζόντια γραμμή (C) 360° και κάθετη γραμμή (D).
- Για να απενεργοποιήσετε το λέιζερ, σύρετε το διακόπτη on / off (Α) στη θέση ασφαλισής.

Το DW0811 είναι εξοπλισμένο με μηχανισμό εκκρεμούς που κλειδώνει. Αυτή η λειτουργία ενεργοποιείται μόνο όταν το λέιζερ είναι απενεργοποιημένο.

Πώς χρησιμοποιείται το λέιζερ

Οι ακτίνες είναι επίπεδες ή κατακόρυφες όσο ελέγχεται η βαθμονόμηση (βλ. Έλεγχος βαθμονόμησης πεδίου) και η ακτίνα λέιζερ δεν αναβοσβήνει (βλ. Δείκτης «εκτός εμβέλειας»).

Το εργαλείο μπορεί να χρησιμοποιηθεί για τη μεταφορά σημείων χρησιμοποιώντας οποιοδήποτε συνδυασμό των πέντε ακτίνων ή / και οριζόντιας γραμμής.

ΠΩΣ ΧΡΗΣΙΜΟΠΟΙΕΙΤΑΙ ΤΟ ΛΕΙΖΕΡ ΜΑΖΙ ΜΕ ΔΙΑΦΟΡΑ ΕΞΑΡΤΗΜΑΤΑ

Το λέιζερ φέρει δύο θηλυκά σπειρώματα διαστάσεων 1/4" x 20 και 5/ 8" x 11 στο κάτω μέρος της μονάδας. Αυτά τα σπειρώματα μπορούν να χρησιμοποιηθούν για την προσάρτηση υπαρχόντων ή μελλοντικών εξαρτημάτων DEWALT. Να χρησιμοποιείτε μόνο εξαρτήματα DEWALT που προβλέπονται για χρήση με αυτό το προϊόν. Ακολουθήστε τις οδηγίες που συνοδεύουν το εξάρτημα.

▲ ΠΡΟΣΟΧΗ: Επειδή τα εξαρτήματα που δεν προσφέρονται από την DEWALT, δεν έχουν δοκιμαστεί σε συνδυασμό με αυτό το προϊόν, η χρήση των εν λόγω εξαρτημάτων με αυτό το εργαλείο μπορεί να είναι επικίνδυνη. Για να μειώσετε τον κίνδυνο τραυματισμού, θα πρέπει να χρησιμοποιούνται μόνο εξαρτήματα DEWALT με αυτό το προϊόν.

Τα εξαρτήματα που προτείνουμε για χρήση με το εργαλείο σας είναι διαθέσιμα με επιπλέον επιβάρυνση από τον τοπικό σας αντιπρόσωπο ή εξουσιοδοτημένο κέντρο τεχνικής υποστήριξης. Αν χρειάζεστε βοήθεια για να εντοπίσετε οποιοδήποτε εξάρτημα, επικοινωνήστε με την DEWALT Industrial Tool Co., D-65510 Idstein, Germany, τηλεφωνήστε στο 1-800-4-DEWALT (1-800-433-9258) ή επισκεφθείτε την ιστοσελίδα μας: www.DeWALT.eu.

Έλεγχος βαθμονόμησης πεδίου

Ακρίβεια επιπεδοποίησης

(Βλέπε σχήμα 1)

Ο έλεγχος βαθμονόμησης θα πρέπει να εκτελείται χρησιμοποιώντας απόσταση όχι μικρότερη από την απόσταση των εφαρμογών για τις οποίες θα χρησιμοποιηθεί το εργαλείο.

1. Τοποθετήστε το εργαλείο λέιζερ σε τρίποδο και κοντά στον τοίχο No. 1 όπως φαίνεται στο σχήμα 1. Ενεργοποιήστε και την οριζόντια και την κάθετη γραμμή. Σημειώστε την τομή των σημείων P1.
 2. Περιστρέψτε το εργαλείο λέιζερ κατά 180° και σημαδέψτε το σημείο P2 στην τομή των γραμμών στον τοίχο No. 2.
 3. Μετακινήστε το εργαλείο λέιζερ κοντά στον τοίχο No. 2 και ευθυγραμμίστε το σημείο P με το σημείο που έχετε σημαδέψει από πριν, το P2.
 4. Περιστρέψτε το εργαλείο λέιζερ κατά 180° και σημαδέψτε το σημείο P4 στον τοίχο No. 1.
 5. Μετρήστε την κάθετη απόσταση ανάμεσα στο P1 και το P4 για να πάρετε το D3.
- Εάν οι μετρήσεις βγαίνουν μεγαλύτερες από τις τιμές που φαίνονται παρακάτω, θα πρέπει να γίνει σέρβις του λέιζερ σε εξουσιοδοτημένο κέντρο σέρβις.

Απόσταση μεταξύ των τοίχων	Μετρήσεις μεταξύ σημαδιών (D3)
10' (3 m)	1/8" (3 mm)
20' (6 m)	7/32" (5,5 mm)
30' (10 m)	5/16" (8 mm)

Ακρίβεια οριζόντιας ακτίνας

(Βλέπε σχήμα 2)

1. Τοποθετήστε το εργαλείο λέιζερ όπως φαίνεται, με το λέιζερ ενεργοποιημένο. Στοχεύστε την κάθετη ακτίνα προς την πρώτη γωνία ή κάποιο καθορισμένο σημείο αναφοράς. Μετρήστε το ήμισυ της απόστασης D1 και σημειώστε το σημείο P1.
 2. Περιστρέψτε το εργαλείο λέιζερ και να ευθυγραμμίστε την μπροστινή κάθετη ακτίνα λέιζερ με το σημείο P1. Σημαδέψτε το σημείο P2, όπου διασταυρώνονται οι οριζόντιες και κάθετες ακτίνες λέιζερ.
 3. Περιστρέψτε το εργαλείο λέιζερ και στοχεύστε την κάθετη ακτίνα προς τη δεύτερη γωνία ή κάποιο καθορισμένο σημείο αναφοράς. Σημαδέψτε το σημείο P3, έτσι ώστε να είναι κάθετα ευθυγραμμισμένο με τα σημεία P1 και P2.
 4. Μετρήστε την κάθετη απόσταση D2 ανάμεσα στο υψηλότερο και το χαμηλότερο σημείο.
- Αν οι μετρήσεις βγουν μεγαλύτερες από τις τιμές που φαίνονται παρακάτω, θα πρέπει να γίνει σέρβις του λέιζερ σε εξουσιοδοτημένο κέντρο σέρβις.

Απόσταση μεταξύ των τοίχων	Μετρήσεις μεταξύ σημαδιών (D3)
10' (3 m)	1/8" (3 mm)
20' (6 m)	7/32" (5,5 mm)
30' (10 m)	5/16" (8 mm)

Ακρίβεια κάθετης ακτίνας

(Βλέπε σχήμα 3)

1. Μετρήστε το ύψος του σημείου αναφοράς για να πάρετε την απόσταση D1. Τοποθετήστε το εργαλείο λέιζερ όπως φαίνεται, με το λέιζερ ενεργοποιημένο. Στοχεύστε την κάθετη ακτίνα προς το σημείο αναφοράς. Σημαδέψτε τα σημεία P1, P2, και P3 όπως φαίνεται.
2. Μετακινήστε το εργαλείο λέιζερ στην αντίθετη πλευρά του σημείου αναφοράς και ευθυγραμμίστε την ίδια κατακόρυφη ακτίνα με το P2 και το P3.
3. Μετρήστε τις οριζόντιες αποστάσεις μεταξύ του P1 και της κάθετης ακτίνας από τη δεύτερη τοποθεσία.
4. Εάν οι μετρήσεις βγαίνουν μεγαλύτερες από τις τιμές που φαίνονται παρακάτω, θα πρέπει να γίνει σέρβις του λέιζερ σε εξουσιοδοτημένο κέντρο σέρβις.

Απόσταση μεταξύ των τοίχων	Μετρήσεις μεταξύ σημαδιών (D3)
10' (3 m)	1/8" (3 mm)
20' (6 m)	7/32" (5,5 mm)
30' (10 m)	5/16" (8 mm)

Figure 1

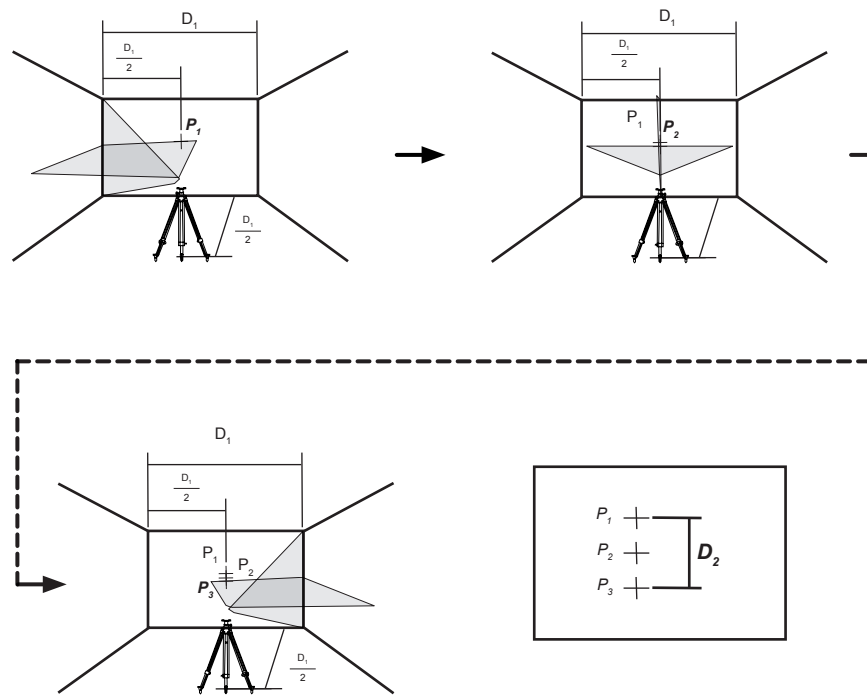


Figure 2

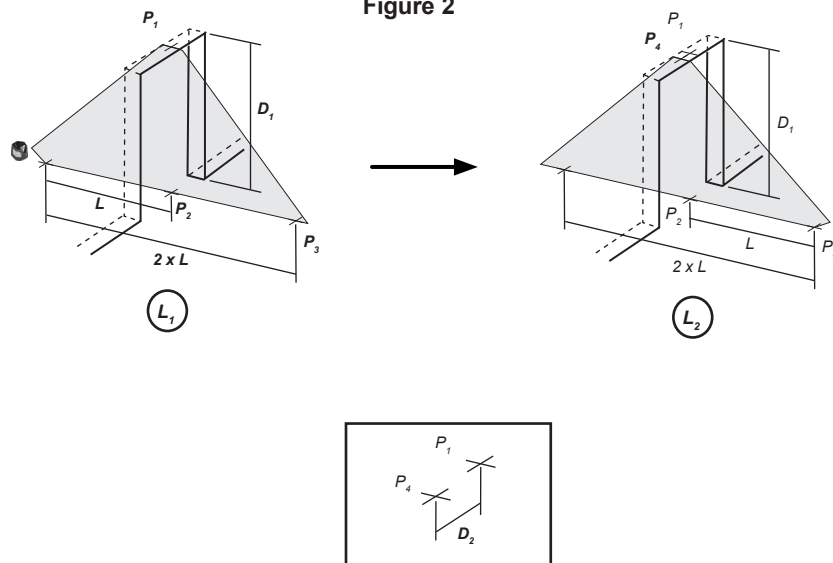
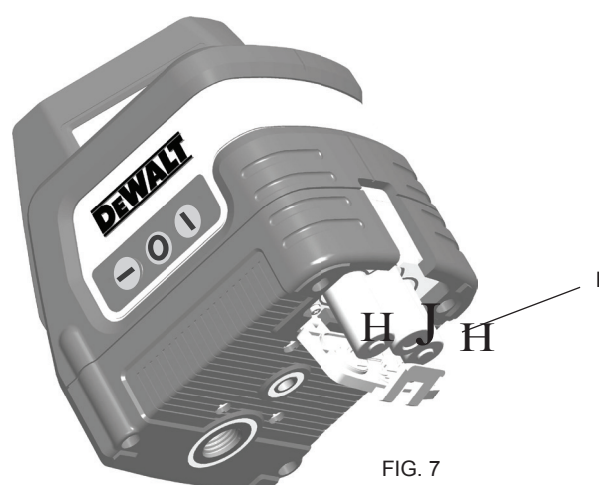
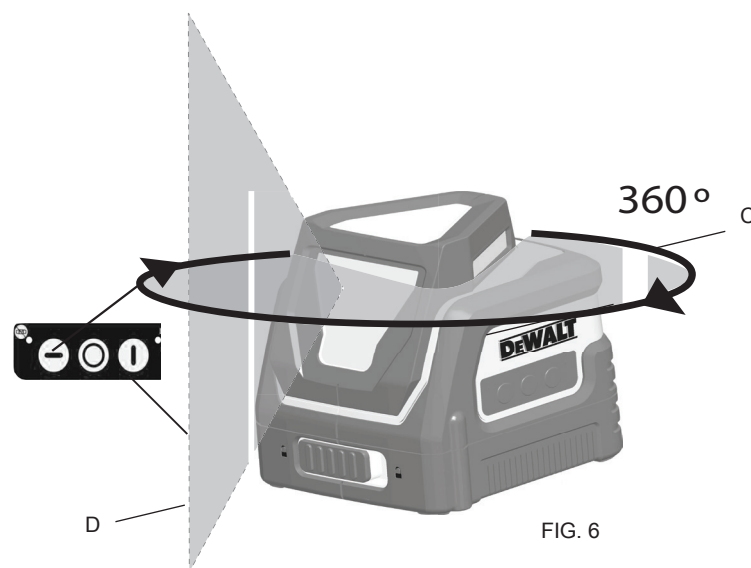
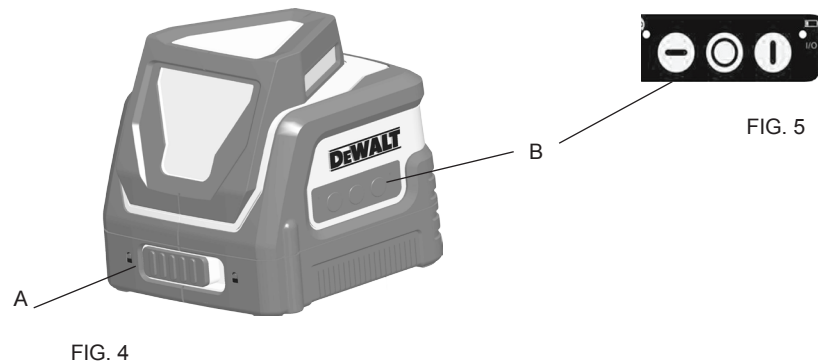


Figure 3



Sorularınız veya yorumlarınız için bizimle iletişime geçin.

1-800-4-DEWALT • www.dewalt.eu

KULLANIM KILAVUZU

DEWALT®

DW0811 Otomatik Hizalamalı 360° Çizgi/Çapraz Çizgi Lazer Distomat

DEWALT Industrial Tool Co., D-65510 Idstein, Germany
(March 2017) Parça No. 79002845 Telif Hakkı © 2017 DEWALT

BU MODEL VEYA BAŞKA BİR DEWALT CİHAZI HAKKINDA SORULARINIZ VEYA YORUMLARINIZ OLMASI HALİNDE, ŞU NUMARAYI ÜCRETSİZ ARAYARAK BİZE ULAŞABİLİRSİNİZ: **1-800-4-DEWALT (1-800-433-9258)**.

Güvenlik

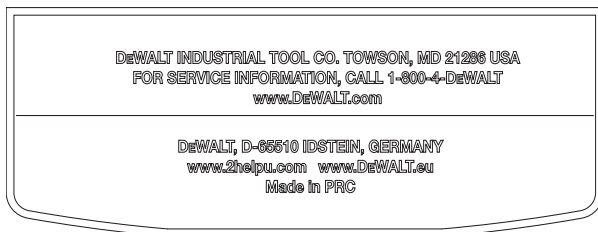
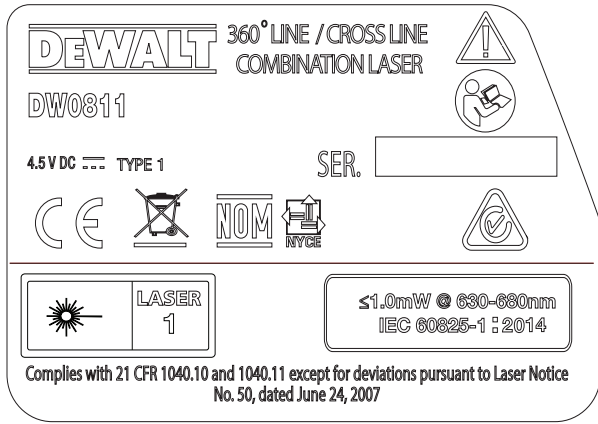


UYARI: Yaralanma riskini azaltmak için ürününüzle birlikte temin edilen güvenlik kılavuzunu okuyun ya da bu kılavuza www.DeWALT.eu adresinden çevrimiçi olarak ulaşabilirsiniz.

İşbu belgede belirtilen kontrol, ayar ya da işlem prosedürlerinin kullanımı tehlikeli radyasyon maruziyetine neden olabilir.

UYARI ETİKETLERİ

Kendi konforunuz ve güvenliğiniz için aşağıdaki etiket lazeriniz üzerine yerleştirilmiştir



⚠ DİKKAT: LAZER RADYASYONU - İŞİNA BAKMAYIN. 2. SINIF LAZER ÜRÜNÜ.

Lazer Bilgisi

DW0811 lazer nivo, 2. sınıf bir ürün olup 50 no'lu ve 24 Haziran 2007 tarihli lazer bildirimine ilişkin sapmalar dışında 21 CFR 1040.10 ve 1040.11'e uygundur.

ÜRÜNE GENEL BAKIŞ

DW0811 lazer nivo, yatay (düz) ve dikey (düşey) hizalama ve dik açılı hizalama için kullanılabilen otomatik hizalamalı bir lazer aletidir. Bu alet tamamen kurulu halde temin edilmekte olup hızlı ve kolay kurulumuna izin veren özelliklerle donatılmıştır. Kullanımdan önce Güvenlik Kılavuzuna ek olarak lütfen bu kullanım kılavuzunda yer alan tüm talimatları okuyun ve anladığınızdan emin olun.

Teknik Özellikler

TEKNİK ÖZELLİKLER	
Işık Kaynağı	Yarı iletken lazer diyot
Lazer Dalga Boyu	630–680 nm görünür
Lazer Gücü	<1,0 mW (her ışın) 1. SINIF LAZER ÜRÜN
Çalışma Aralığı	Dedektörle ±100' (30 m)
Hassasiyet* (Dikey)	± 5/32" @ 30' (±4 mm @ 10 m)
Hassasiyet* (Hizalama)	± 5/32" @ 30' (±4 mm @ 10 m)
Göstergeler	Yanıp Sönen Gösterge: düşük pil Yanıp Sönen Lazer: eğim aralığı aşıldı
Güç Kaynağı	3 AA pil (4,5V DC)
Çalışma Sıcaklığı	20 °F ila 120 °F (-10 °C ila 50 °C)
Saklama Sıcaklığı	-5 °F ila 140 °F (-20 °C ila 60 °C)
Çevresel Koruma Sınıfı	IP54

Tuş Takımı, Modlar ve LED.

Güç anahtarı.

Güç ON/OFF (AÇMA/KAPATMA) anahtarı, şekil 1'de (A) gösterildiği üzere aletin arka kısmında yer almaktadır. Anahtar (A) OFF/LOCKED (KAPALI/KİLİTLİ) konumundayken, ünite kapalı kalır ve sarkaç kilitletir

Açma/kapatma anahtarı (A) ON/UNLOCKED (AÇIK/KİLİT AÇIK) konumunda iken, alet ON (AÇIK) konumuna getirilir ve sarkaç kilitletli konumdan serbest kalır ve otomatik hizalama yapar.

Tuş takımı

Aletin üst kısmında yer alan tuş takımı, lazer nokta ve/veya çizgi işlevinin seçimi için etkinleştirme tuşlarını içerir.

Düşük Pil Göstergesi.

DW0811, Şekil 2'de gösterildiği üzere tuş takımı üzerinde bir düşük pil göstergesi ile donatılmıştır. Gösterge lambası tuş takımı üzerindedir. Işık yanıp söndüğünde pil doluluk oranı düşüktür ve pilin değiştirilmesi gerekir. Piller boşalmaya devam ederken lazer kısa bir süreliğine çalışmaya devam edebilir. Yeni piller takıldıktan sonra lazer tekrar açılır ve gösterge lambası yeşil yanar.n.

Hiza Dışı Göstergesi

DW0811, Şekil 2'de gösterildiği üzere hiza dışı göstergesi ile donatılmıştır. Eğim aralığı (> 4° eğim) aşıldığında, LED açılır ve yanıp söner ve lazer ışını yanıp söner.

Yanıp sönen ışın, eğim aralığının aşıldığını ve aletin HIZALI (VEYA DÜŞEY) OLMADIĞINI VE HIZALAMA (VEYA DÜŞEY) KONUM BELİRLEMESİ YA DA İŞARETLEMESİ İÇİN KULLANILMAMASI GEREKTİĞİNİ BELİRTİR. Lazeri daha düz bir yüzeye yeniden konumlandırmayı deneyin

Piller ve Güç

Lazer aletiniz 3 adet AA pille çalışır. (B)

En iyi sonuçlar için yalnızca yeni ve yüksek kaliteli piller kullanın.

- Pillerin çalışır durumda olduğundan emin olun. Düşük pil gösterge lambası yanıp sönyorsa, pillerin değiştirilmesi gerekir.
- Pil ömrünü uzatmak için herhangi bir işlem veya ışın işaretlemesi yapmıyorken lazeri kapatın.

Ayar

LAZERİN HIZALANMASI

Bu alet otomatik hizalama özelliğine sahiptir. 4° düzeyindeki düz bir düzeye konumlandırıldığı sürece düşey konumunu bulacak şekilde fabrikada kalibre edilmiştir. Alet düzgün bir biçimde kalibre edildiği sürece manuel ayar yapmaya gerek yoktur.

İşinizi tam bir şekilde yapmak için lazerin sıklıkla kalibre edildiğinden emin olun. Bkz. **Alan Kalibrasyon Kontrolü**.

- Lazeri kullanmaya başlamadan önce lazerin sabit bir şekilde pürüzsüz ve düz bir yüzeye yerleştirildiğinden emin olun.
- Lazerin oluşturduğu nokta veya desenin ortasını daima işaretleyin.
- Aşırı sıcaklık değişiklikleri dahili parçaların hareket etmesine ve bu nedenle hassasiyetin etkilenmesine neden olabilir. Çalışma sırasında hassasiyeti sıklıkla kontrol edin. Bkz. **Alan Kalibrasyon Kontrolü**.
- Lazerin düşürülmesi halinde lazerin kalibre edildiğinden emin olmak için lazeri kontrol edin. Bkz. **Alan Kalibrasyon Kontrolü**.

ÇALIŞTIRMA

Lazeri Açma ve Kapatma (Şek. 6)

- Lazer kapalı konumdayken, lazeri sabit ve düz bir yüzeye yerleştirin. Açma/kapatma düğmesini (A), AÇIK/KİLİT AÇIK pozisyonuna kaydırarak lazeri açın.
- Aletin yan kısmında bulunan tuş takımını (B) kullanarak istenen işlevi etkinleştirin veya devre dışı bırakın. Alet, 360° yatay çizgi (C) ve dikey çizgi (D) yansıtabilir
- Lazeri kapatmak için açma/kapatma düğmesini (A) kilitletli konuma kaydırın.

DW0811, kilitlemeli sarkaç mekanizması ile donatılmıştır. Bu özellik, yalnızca lazer kapalı iken etkinleştirilir.

Lazerin Kullanımı

Kalibrasyon kontrol edildiği sürece ışınlar düz veya düşey konumdadır (bkz. **Alan Kalibrasyon Kontrolü**) ve lazer ışını yanıp sönmeyebilir (bkz. **Hiza Dışı Aralık Göstergesi**). Bu alet, beş ışın ve/veya yatay çizginin kombinasyonu kullanılarak noktaları transfer etmek için kullanılabilir.

LAZERİN AKSESUARLARLA KULLANIMI

Lazer ünitenin alt kısmında hem 1/4" x 20 hem de 5/8" x11 dişi yivle donatılmıştır. Bu yivler mevcut veya ileride temin edilecek DEWALT aksesuarlarını monte etmek için kullanılabilir. Yalnızca bu ürünle kullanım için belirlenmiş DEWALT aksesuarları kullanın. Aksesuarla belirtilen talimatları izleyin.

⚠ UYARI: DEWALT dışındaki markaların aksesuarları bu ürün üzerinde test edilmediği için söz konusu aksesuarların bu cihazla kullanımı tehlike teşkil edebilir. Yaralanma riskini azaltmak için bu ürünle birlikte yalnızca DEWALT tarafından önerilen aksesuarlar kullanılmalıdır.

Cihazınızla birlikte kullanım için önerilen aksesuarlar yerel satıcınız veya yetkili servis merkezinden ek ücret karşılığında temin edilebilir. Herhangi bir aksesuarın takılması ile ilgili yardıma ihtiyacınız olması halinde lütfen DEWALT Industrial Tool Co., D-65510 Idstein, Germany, ile iletişime geçin\ 1-800-4-DEWALT (1-800-433-9258) numarasını arayın veya web sitemizi ziyaret edin: www.DeWALT.com.

Alan Kalibrasyon Kontrolü

Hizalama Hassasiyeti

(Bkz. Şekil 1)

Kalibrasyon kontrolü, aletin kullanılacağı uygulamaların mesafesinden daha kısa olmayan bir mesafe ile gerçekleştirilmelidir.

- Lazer aletini Şek. 1'de gösterildiği üzere bir üçayak üzerine ve 1 no'lu duvarın yakınına yerleştirin. Hem yatay hem de dikey çizgiyi açın. P1 noktalarının kesit alanını işaretleyin.
- Lazer aletini 180° döndürün ve 2 no'lu duvar üzerindeki çizgilerin kesit alanında P2 noktasını işaretleyin.

1. Lazer aletini 2 no'lu duvarın yakına getirin ve daha önceden işaretlenen P2 noktasında P3 noktasını hizalayın.
 2. Lazer aletini 180° döndürün ve 1 no'lu duvar üzerinde P4 noktasını işaretleyin
 3. D3'ü elde etmek için P1 ve P4 arasındaki dikey mesafeyi ölçün.
- Ölçüm değerinin aşağıda belirtilen değerlerden daha büyük olması halinde lazer yetkili bir servis merkezinde servis işlemine alınmalıdır

Duvarlar Arasındaki Mesafe	İşaretler Arasındaki Ölçüm (D3)
10' (3 m)	1/8" (3 mm)
20' (6 m)	7/32" (5,5 mm)
30' (10 m)	5/16" (8 mm)

Yatay Işın Hassasiyeti

(Bkz. Şekil 2)

1. Lazer aletini gösterildiği şekilde ON (AÇIK) konumundayken yerleştirin. Dikey ışını ilk köşeye veya belirlenen referans noktasına doğru hedefleyin. D1 mesafesinin yarısını ölçün ve P1 noktasını işaretleyin.
2. Lazer aletini döndürün ve ön dikey lazer ışınını P1 noktası ile hizalayın. Yatay ve dikey lazer ışınlarının kesiştiği P2 noktasını işaretleyin.
3. Lazer aletini döndürün ve dikey ışını ikinci köşeye veya belirlenen referans noktasına doğru hedefleyin. P3 noktasını işaretleyin; böylece P1 ve P2 noktalarıyla dikey olarak hizada olur.
4. En yüksek ve en düşük nokta arasındaki dikey mesafeyi D2 ölçün.

Ölçüm değerinin aşağıda belirtilen değerlerden daha büyük olması halinde lazer yetkili bir servis merkezinde servis işlemine alınmalıdır.

Duvarlar Arasındaki Mesafe	İşaretler Arasındaki Ölçüm (D3)
10' (3 m)	1/8" (3 mm)
20' (6 m)	7/32" (5,5 mm)
30' (10 m)	5/16" (8 mm)

Dikey Işın Hassasiyeti

(Bkz. Şekil 3)

1. D1 mesafesini elde etmek için referans noktasının yüksekliğini ölçün. Lazer aletini gösterildiği şekilde ON (AÇIK) konumundayken yerleştirin. Dikey ışını referans noktasına doğru hedefleyin. Gösterildiği şekilde P1, P2 ve P3 noktalarını işaretleyin.
2. Lazer aletini referans noktanın karşı tarafına alın ve aynı dikey ışını P2 ve P3 noktaları ile hizalayın.
3. P1 ve 2. konumdan gelen dikey ışın arasındaki yatay mesafeleri ölçün.
4. Ölçüm değerinin aşağıda belirtilen değerlerden daha büyük olması halinde lazer yetkili bir servis merkezinde servis işlemine alınmalıdır.

Duvarlar Arasındaki Mesafe	İşaretler Arasındaki Ölçüm (D3)
10' (3 m)	1/8" (3 mm)
20' (6 m)	7/32" (5,5 mm)
30' (10 m)	5/16" (8 mm)

Figure 1

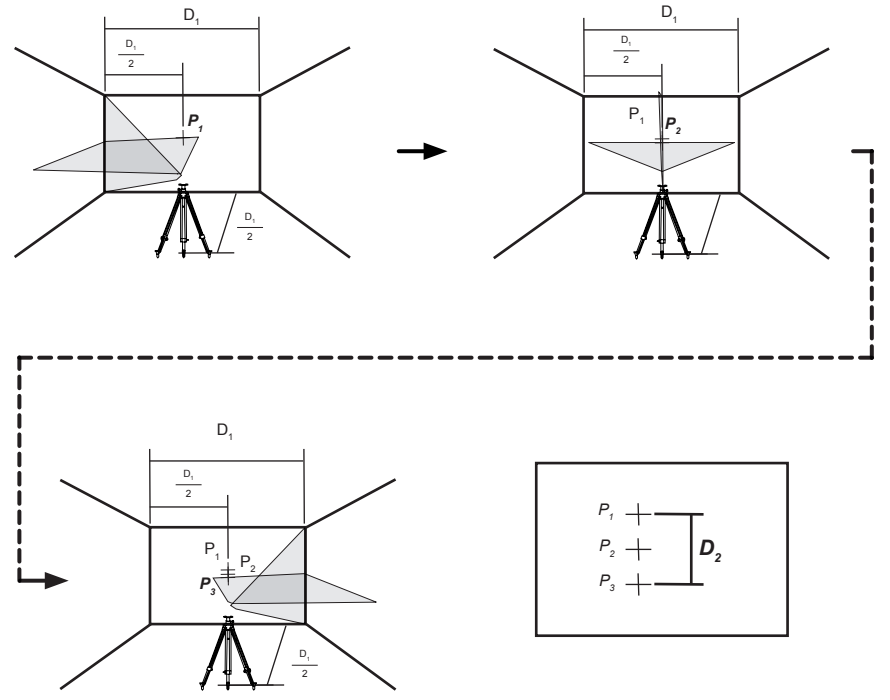


Figure 2

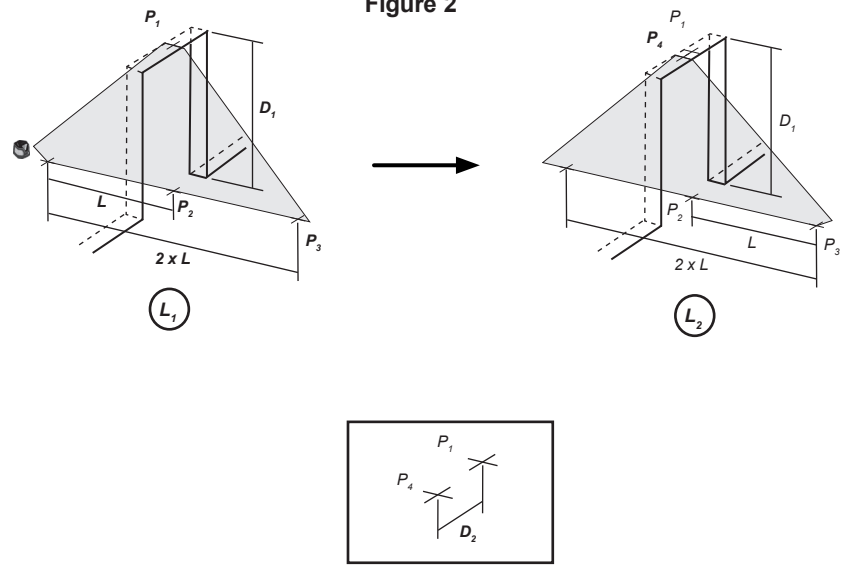


Figure 3

