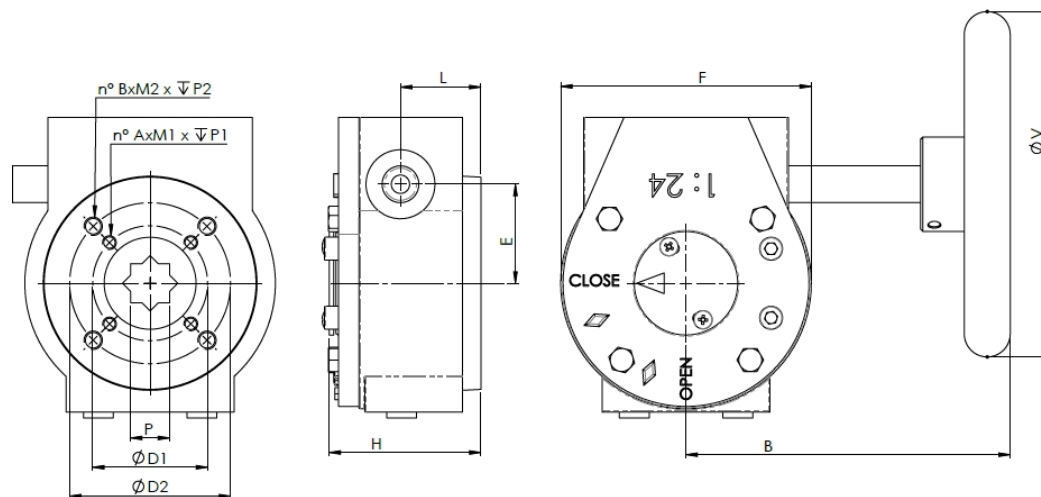


RM sērijas manuālie reduktori ir ceturtdaļas pagrieziena reduktori, kas paredzēti vārstu, lodveida un droseles vārstu darbināšanai. Brandoni S.p.A. neuzņemas atbildību par bojājumiem, kas radušies nepareizas lietošanas rezultātā.

## 1 Tehniskie dati



Modelis		RM.0250	RM.0750	RM.1200
Izmēri [mm]	F	101	113	122
	L	30	42	43
	E	46	63	75
	H	56	77	77
	B	150	245	230
	V	140	300	300
Savienojums [mm]	ISO 5211	F05 + F07	F10	F12
	n° A x M1 x √P1	4 x M6 x 10	-	-
	n° B x M2 x √P2	4 x M8 x 16	4 x M10 x 16	4 x M12 x 21
	P	17	22	27
Griezes moments [Nm]	Jauda	250	750	1200
	leeja	21	50	48
	Pārnesuma attiecība	24:1	30:1	50:1
Svars [kg]		2,45	6,9	8,5

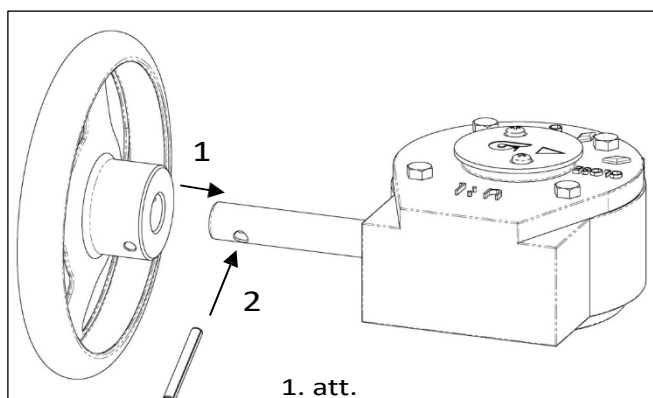
Modelis	RM.0250	RM.0750	RM.1200
Aizsardzības pakāpe	IP 65		
Vides temperatūra	-20 ÷ +80°C		
Gaitas garums	90° ± 5		
Mehāniski gājiena ierobežotāji	Atvēršanai un aizvēršanai, ar regulēšanas skrūvi un bloķēšanas skrūvi		
Materiāli	Korpuss: pelēkais čuguns EN GJL250 (RM.0250: alumīnija vāks), epoksīda pulvera pārklājums (RAL 5002) Zobrats: sfēriskais čuguns EN GJS400-15 Bezgalīgā skrūve: oglekļa tērauds C45 O-gredzens: NBR Rokturi: krāsota tērauda loksne. Vārpsta: nerūsējošais tērauds AISI 410 Skrūves: nerūsējošais tērauds AISI201		

## 1.2 Brīdinājumi

- Pirms reduktora uzstādīšanas un lietošanas izlasiet šo rokasgrāmatu.
- Pārbaudiet, vai reduktors ir pareizi izmērotas darbības vārstam; nepārsniedziet norādītos maksimālos griezes momentus.
- Montāžu, demontāžu, uzstādīšanu un apkopi drīkst veikt tikai apmācīts personāls, ievērojot instrukcijas un vietējos drošības noteikumus.
- Uzglabājiet sausā vietā un pasargājiet no putekļu uzkrāšanās.
- Rūpīgi rīkojieties, izvairieties no triecieniem un krišanas, izmantojiet transportēšanai piemērotu iepakojumu.

## 2 Montāža uz vārsta

- 1 Pirms reduktora uzstādīšanas uz vārsta ieteicams uzstādīt rokturi (1. att.).



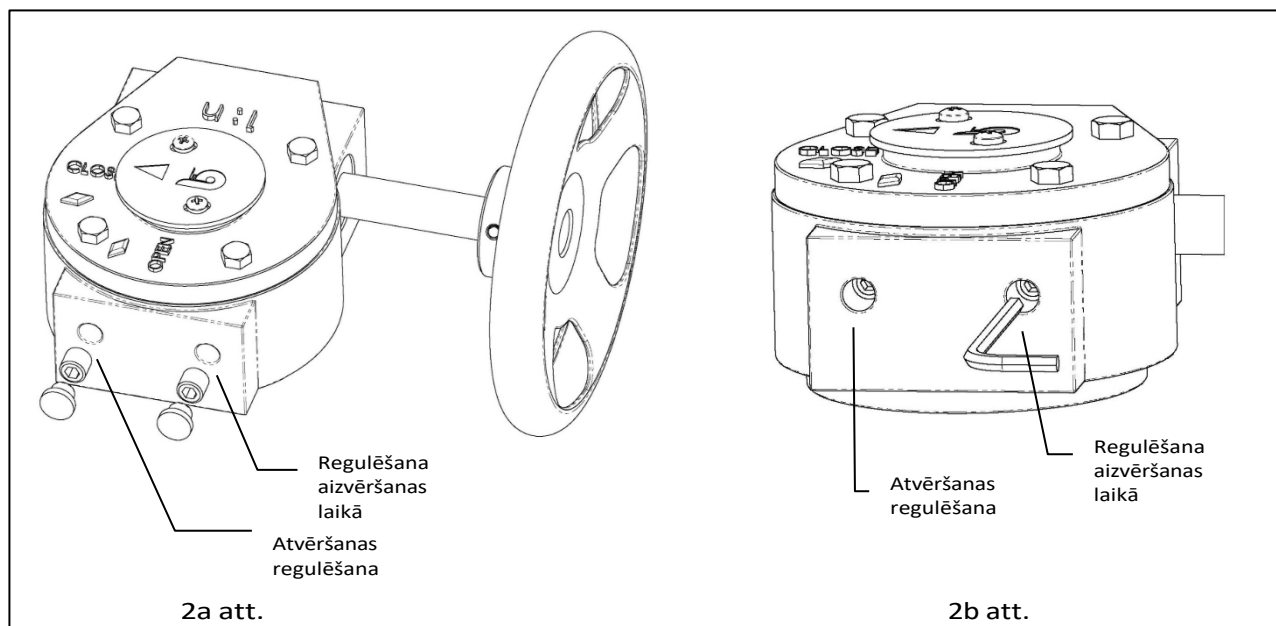
- 2 Reduktors tiek piegādāts standarta slēgtā stāvoklī. Pārbaudiet, vai tas ir pilnībā aizvērtā stāvoklī, pagriežot rokturi pulksteņrādītāja virzienā.
- 3 Pārbaudiet, vai ISO flanča (vārsta un reduktora) caurumi sakrīt. Pārbaudiet arī vārsta stieņa un reduktora rievas savienojumu.
- 4 Pārbaudiet, vai vārsts ir slēgtā stāvoklī. Pretējā gadījumā slēdziet vārstu, pirms turpināt.
- 5 Uzstādiet reduktoru uz vārsta. Nostipriniet ar skrūvēm un elastīgajām paplāksnēm. Izmantojiet 8.8. vai augstākas klases skrūves, vītņu dziļumi ir norādīti 1.1. punktā. Pieskrūvējiet skrūves krustveidā ar norādīto griezes momentu.

Bultskrūve	M6	M8	M10	M12
Piespiešanas moments Nm	9,5	23	46	79

## 3 Lietošanas un apkopes instrukcijas

- Rotācijas virziens: pulksteņa rādītāja virzienā, lai aizvērtu, pret pulksteņa rādītāja virzienā, lai atvērtu
- Vārsta pozīciju norāda rādītājs uz reduktora.
- Reduktors saglabā savu pozīciju bez papildu nostiprinājumiem.
- Ieteicams pārbaudīt skrūves, kas savieno vārstu un reduktoru, sešus mēnešus pēc uzstādīšanas.
- Ja reduktoru izmanto ļoti reti, ieteicams reizi sešos mēnešos veikt atvēršanas/aizvēršanas manevru.

## 4 Gala pozīciju reģistrēšana



### 3.1 Regulēšana aizvēršanas laikā

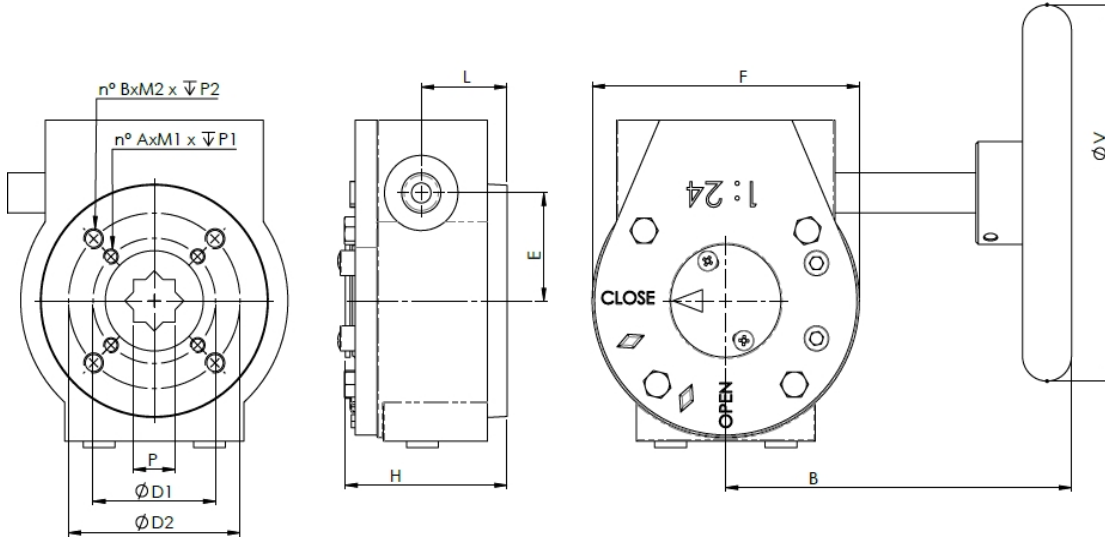
- 1 Pārvietojiet reduktoru slēgšanas pozīcijā.
- 2.1 Ja vārsts nav pilnībā aizvērtā stāvoklī, noņemiet aizsargvāciņu un fiksējošo skrūvi (2a att.) un atslābiniet regulēšanas skrūvi aizvērtā stāvoklī (2b att.). Pagrieziet rokturi pulksteņrādītāja virzienā un pārvietojiet vārstu pilnībā aizvērtā stāvoklī. Atkārtoti pieskrūvējiet regulēšanas skrūvi, līdz jūtat pretestību.
- 2.2 Ja tiek pārsniegta pilnībā aizvērtā pozīcija, pagrieziet rokturi pretēji pulksteņa rādītāja virzienam un pārvietojiet vārstu pilnībā aizvērtā pozīcijā. Pieskrūvējiet regulēšanas skrūvi, līdz jūtat pretestību.
- 3 Ievietojiet fiksējošo skrūvi atpakaļ, līdz tā bloķējas, un uzlieciet vāciņu.

### 3.2 Atvēršanas regulēšana

- 4 Pārvietojiet reduktoru atvēršanas pozīcijā.
- 5.1 Ja vārsts nav pilnībā atvērts, noņemiet aizsargvāciņu un fiksējošo skrūvi (2a att.) un atslābiniet atvēršanas regulēšanas skrūvi (2b att.). Pagrieziet rokturi pretēji pulksteņa rādītāja virzienam un pārvietojiet vārstu pilnībā atvērtā stāvoklī. Pieskrūvējiet regulēšanas skrūvi, līdz jūtat pretestību.
- 5.2 Ja tiek pārsniegta pilnībā atvērtā pozīcija, pagrieziet rokturi pulksteņrādītāja virzienā un novietojiet vārstu pilnībā atvērtā pozīcijā. Pieskrūvējiet regulēšanas skrūvi, līdz jūtat pretestību.
- 6 Ievietojiet fiksējošo skrūvi atpakaļ, līdz tā bloķējas, un uzlieciet vāciņu.

RM sērijas reduktori ir ceturtdaļas pagrieziena reduktori, kas paredzēti manuāli darbināmiem lodveida un droseles vārstiem. Brandoni S.p.A. nav atbildīga par bojājumiem, kas radušies nepareizas lietošanas dēļ.

## 1 Tehniskie dati



Tips		RM.0250	RM.0750	RM.1200
Izmēri [mm]	F	101	113	122
	L	30	42	43
	E	46	63	75
	H	56	77	77
	B	150	245	230
	V	140	300	300
Savienojumi [mm]	ISO 5211	F05 + F07	F10	F12
	n° A x M1 x ↓P1	4 x M6 x 10	-	-
	n° B x M2 x ↓P2	4 x M8 x 16	4 x M10 x 16	4 x M12 x 21
	P	17	22	27
Griezes moments [Nm]	Jauda	250	750	1200
	leeja	21	50	48
	Pārnesuma attiecība	24:1	30:1	50:1
Svars [kg]		2,45	6,9	8,5

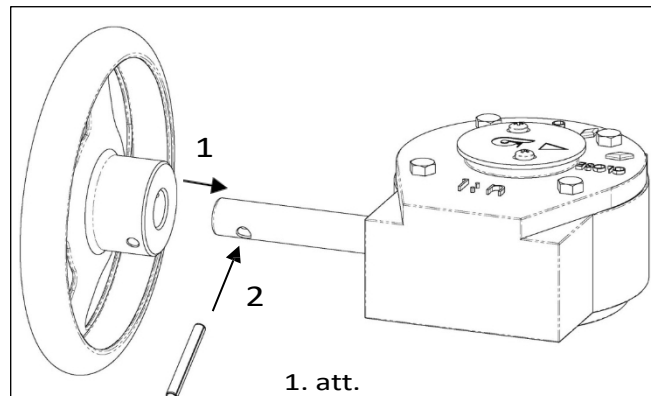
Tips		RM.0250	RM.0750	RM.1200
Aizsardzības pakāpe		IP 65		
Vides temperatūra		-20 ÷ +80°C		
Gājiens		90° ± 5		
Mehāniskais gājiens		Atvēršanas un aizvēršanas pozīcija, ar regulējošām un fiksējošām skrūvēm.		
Materiāli		Korpuss: čuguns EN GJL250 (RM.0250: alumīnija vāks), FBE epoksīda pārklājums (RAL 5002) Zobrats: dzelzs EN GJS400-15 Sliekšņgriezis: oglekļa tērauds C45 O-gredzens: NBR Rokas rats: tērauda loksne ar epoksīda pārklājumu Rokas rata vārpsta: nerūsējošais tērauds AISI 410 Bultskrūves un uzgriežņi: nerūsējošais tērauds AISI 201		

## 1.2 Brīdinājumi

- Pirms reduktora uzstādīšanas un lietošanas noteikti izlasiet un izpratiet šo rokasgrāmatu.
- Pārbaudiet, vai pārnēsūmkārba ir piemērota darbības vārstam; nepārsniedziet norādītos maksimāli pieļaujamos griezes momentus.
- Uzstādīšanu un ekspluatāciju veic apmācīts personāls, ņemot vērā vietējos drošības noteikumus.
- Uzglabāt sausā vietā un pasargāt no putekļiem.
- Rūpīgi rīkojieties, izvairieties no triecieniem un mitruma uz grīdas, transportēšanai izmantojiet piemērotu, izturīgu iepakojumu.

## 2 Uzstādīšana

- 1 Mēs iesakām uzstādīt rokas ratu uz ieejas vārpstas pirms reduktora montāžas uz vārsta (1. att.).



- 2 Gearbox is standard delivered in closed position. Check the fully closed position by turning the handwheel clockwise.
- 3 Pārbaudiet, vai ISO flanšu (vārsta un pārnēsūmkārbas) skrūvju aplis atbilst. Pārbaudiet arī, vai vārsta kāts un pārnēsūmkārbas caurums atbilst.
- 4 Pārlicinieties, ka vārsts ir aizvērtā stāvoklī. Ja nav, aizveriet vārstu, pirms turpināt.
- 5 Uzstādiet pārnēsūmkārbu uz vārsta. Pieskrūvējiet ar skrūvēm un atsperes paplāksnēm. Izmantojiet 8.8 kvalitātes skrūves vai labākas, vītnes dziļums ir norādīts 1.1. nodaļā. Pieskrūvējiet skrūves krustveidā ar zemāk norādīto griezes momentu.

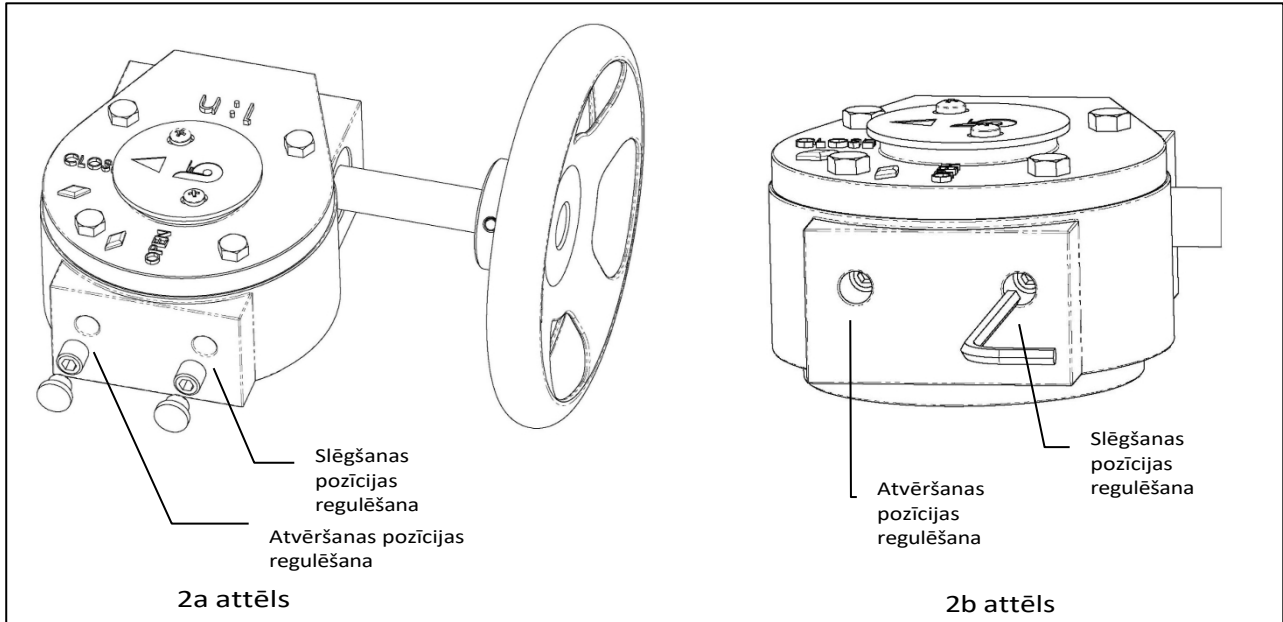
Bultskrūve	M6	M8	M10	M12
Griezes moments Nm	9,5	23	46	79

## 3 Ekspluatācija un apkope

- Darbības virziens: pagrieziet pulksteņrādītāja virzienā, lai aizvērtu, pagrieziet pret pulksteņrādītāja virzienu, lai atvērtu. Vārsta stāvokli norāda bultiņa uz pārnēsūmkārbas stāvokli.
- Pārnēsūmkārba ir pašbremzējoša. Vārsta pozīcijas fiksēšanai nav nepieciešama papildu fiksācija.
- Sešus mēnešus pēc nodošanas ekspluatācijā ieteicams pārbaudīt skrūves stingrību starp vārstu un piedziņas mehānismu.
- Ja pārnēsūmkārba tiek izmantota ļoti reti, ieteicams reizi sešos mēnešos veikt testa braucienu.

#### 4 Galējo apstāšanās punktu regulēšana.

Ja nepieciešama slēgšanas/atvēršanas pozīcijas regulēšana, rīkojieties šādi:



##### 3.1 Slēgšanas pozīcijas regulēšana

- 1 Pagrieziet rokturi, lai sasniegtu reduktora slēgšanas pozīciju.
- 2.1 Ja vārsta pilnībā aizvērtā pozīcija nav sasniedzama, noņemiet aizsargvāciņu un bloķējošo skrūvi (2a att.) un atslābiniet regulēšanas skrūvi ar sešstūra atslēgu (2b att.). Pagrieziet rokturi pulksteņrādītāja virzienā, lai sasniegtu vārsta pilnībā aizvērtu pozīciju. Pieskrūvējiet regulēšanas skrūvi, līdz tā bloķējas.
- 2.2 Ja vārsts ir pilnībā aizvērtā stāvoklī, pagrieziet rokturi pretēji pulksteņa rādītāja virzienam, lai sasniegtu vārsta pilnībā aizvērtā stāvokli. Pieskrūvējiet regulēšanas skrūvi, līdz tā ir bloķēta
- 3 Pieskrūvējiet bloķējošo skrūvi līdz galam un uzlieciet vāciņu atpakaļ.

##### 3.2 Atvēršanas pozīcijas regulēšana

- 4 Pagrieziet rokturi, lai sasniegtu reduktora atvēršanas pozīciju.
- 5.1 Ja vārsts nevar tikt atvērts pilnībā, noņemiet aizsargvāciņu un bloķējošo skrūvi (2a att.) un atslābiniet regulēšanas skrūvi ar sešstūra atslēgu (2b att.). Pagrieziet rokturi pretēji pulksteņa rādītāja virzienam, lai vārsts tiktu atvērts pilnībā. Pieskrūvējiet regulēšanas skrūvi līdz galam.
- 5.2 Ja vārsts ir atvērts vairāk nekā pilnībā, pagrieziet rokturi pulksteņrādītāja virzienā, lai sasniegtu vārsta pilnībā atvērtu stāvokli. Pieskrūvējiet regulēšanas skrūvi līdz galam.
- 6 Pieskrūvējiet bloķējošo skrūvi līdz galam un uzlieciet vāciņu atpakaļ vietā.