

## Sealed industrial luminaire

Instruction manual	2
Käyttöohje	5
Bruksanvisning	8
Bruksanvisning	11
Kasutusjuhend	14
Instrukcija	17
Naudojimo instrukcija	20
Instrukcja obsługi	23



---

## SPECIFICATION PARAMETER (GB)

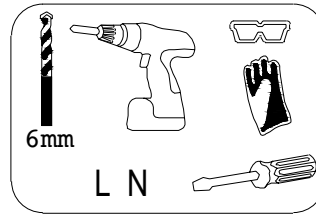
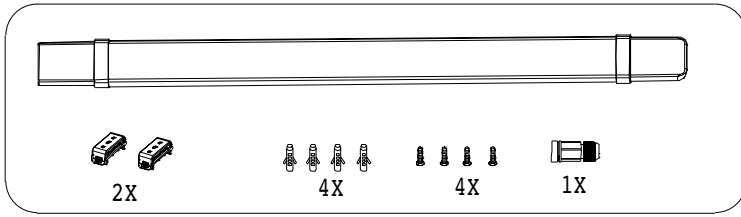
Model number	DKS320
Supply voltage	220-240V~, 50/60 Hz
Power consumption	45 W
Luminous flux	7000 lm
Color temperature	4000K
Color rendering index	CRI > 80
Beam angle	120°
Impact strength	IK08
Power factor	>0.9
Operating temperature	-20°C to +40°C
Degree of protection	IP65
Protection class	Class II
Average lamp life	30,000 HOURS
Dimensions	1500 x 55 x 36 mm

### Important safety instruction

To ensure correct function and safety, please read and follow all instruction carefully before using the product, Basic safety precautions should always be followed when installing, including the following:

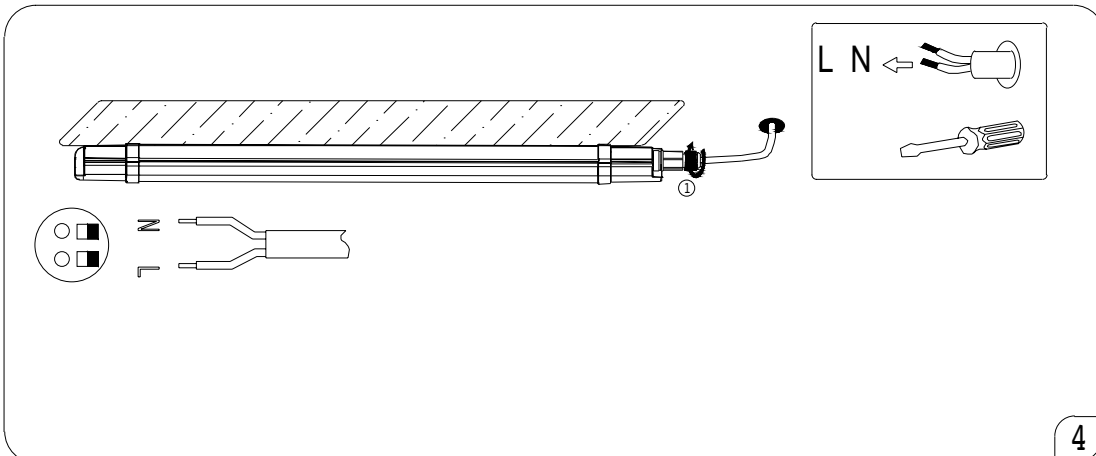
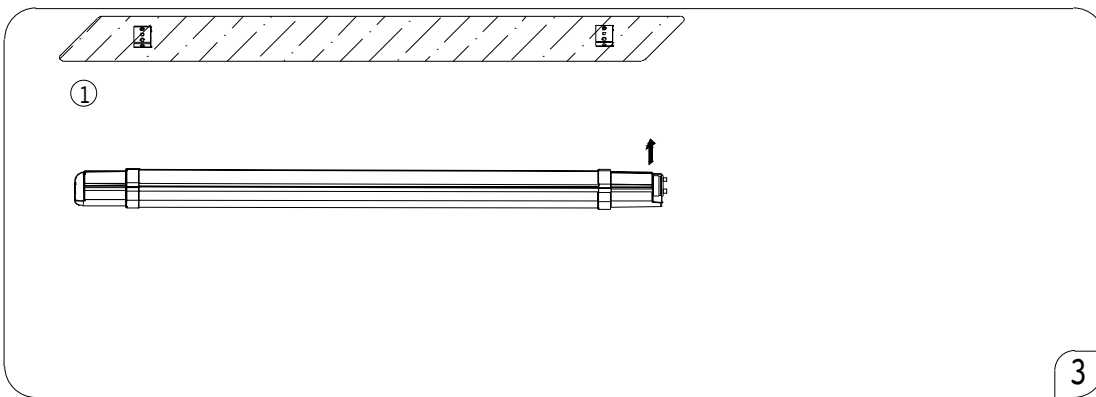
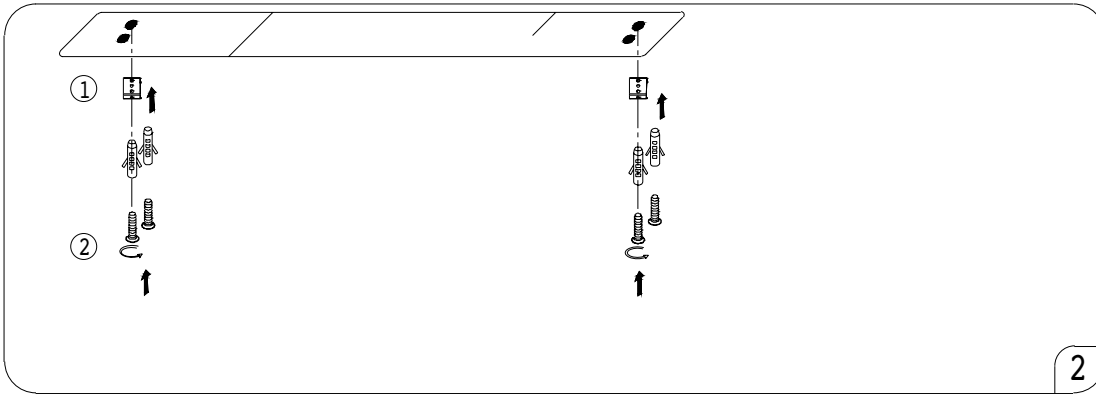
1. Turn off power supply before installation or before doing any maintenance, cleaning, changing the globe or adjustment to the fitting.
2. This luminaire is linkable, and the maximum link power must be less than 1500W.
3. The light source of this luminaire is not replaceable; when the light source reaches its end of life the whole luminaire shall be replaced.
4. Do not exceed the nominal supply voltage or amperage ratings.
5. All wiring and installation of the light fitting must adhere to local and national wiring rules.
6. Take care not to pull any electrical wires during unpacking as this may damage the connection.
7. Place all the components on a smooth surface and make sure there are no components missing before assembling.
8. To avoid injury or damage to the fitting, please ensure that power leads and screws are secure before connecting the power.
9. If the external flexible cable or cord of this luminaire is damaged, it shall be exclusively replaced by the manufacturer or his service agent or a similar qualified person in order to avoid a hazard.
10. The light source of this luminaire is not replaceable; when the light source reaches its end of life the whole luminaire shall be replaced.
11. Please keep instruction for future reference.

# Installation instructions



	A	B
DKS320	<1320	17

1



---

## Disposal

Do not dispose of the waste electric appliances together with household waste. In conformity with the directive 2012/19/EN on waste electrical and electronic equipment and its implementation in the national laws, waste electrical and electronic equipment should be collected separately and transferred for environmentally safe reuse. Recycling as an alternative to the requirement of return: the owner of the electrical and electronic equipment parting with the ownership is obliged to return it or to co-operate in the appropriate utilization of the equipment. For this purpose, the waste appliance may also be brought to a take-back station for disposal in accordance with the national recycling requirements and the legal acts concerning waste handling. This does not apply to the accessory parts and auxiliaries of the waste appliances, except for the electric components.



## ADVICE ON DISPOSAL

In the interests of environmental protection, when you have no further use for your product, do not dispose of it along with household waste, but take it to a proper disposal facility. Information on waste disposal depots and their opening times can be obtained from your local authority. Faulty or used batteries must be recycled in accordance with Directive 2006/66/EC. Please return batteries and/or device to the specified collection points.

## TEKNISET TIEDOT (FI)

Mallinumero	DKS320
Syöttöjännite	220-240V~, 50/60 Hz
Teho	45 W
Valovirta	7000 lm
Väriämpötila	4000K
Värintoisto (CRI)	CRI > 80
Avauskulma	120°
IK-luokka	IK08
Tehokerroin	>0.9
Käyttölämpötila	-20°C to +40°C
Kotelointiluokka	IP65
Suojausluokka	Class II
Valaisimen elinikä	30,000 TUNTIA
Mitat	1500 x 55 x 36 mm

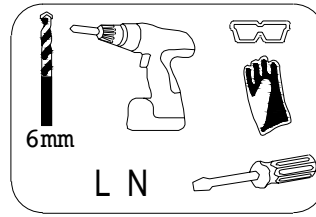
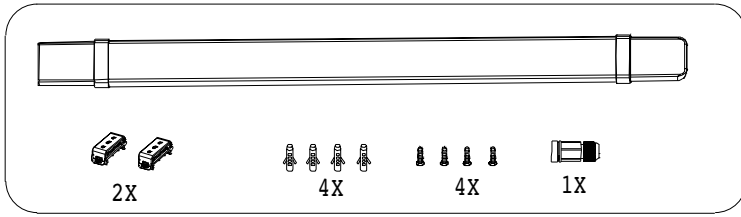
### Tärkeät turvallisuusohjeet

Varmista oikea toiminta ja turvallisuus lukemalla ja noudattamalla kaikkia ohjeita huolellisesti ennen tuotteen käyttöä.

Asentaessa on aina noudatettava perusturvallisuusohjeita, seuraavat mukaan lukien:

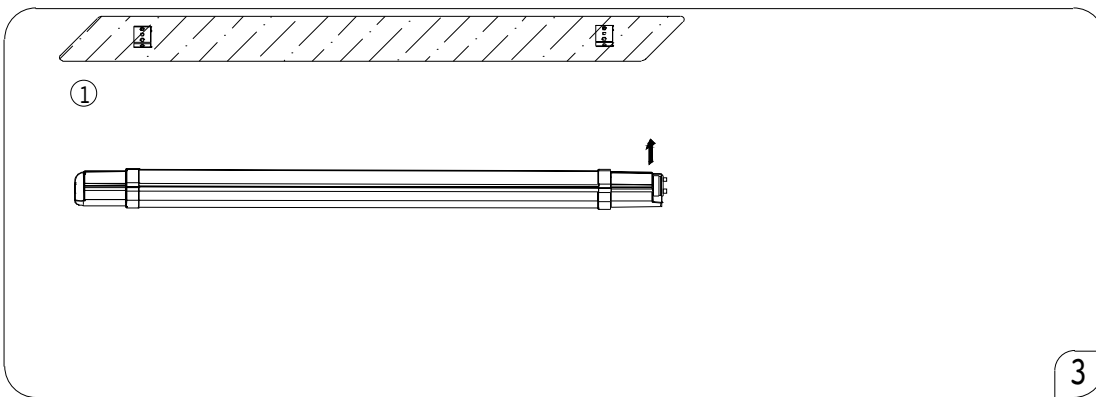
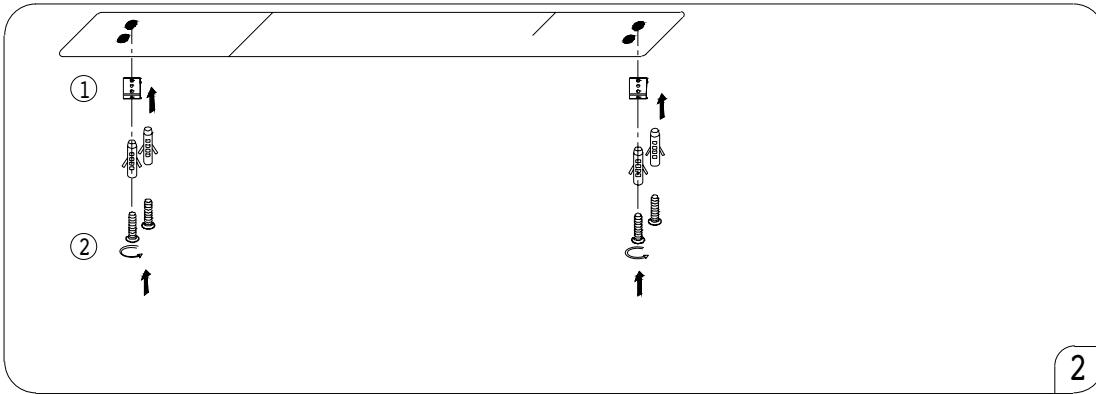
1. Katkaise jännite ennen asennusta tai huoltoa, puhdistusta, valonlähteen vaihtoa tai asennuksen säätöä.
2. Tämä valaisin on linkitettävä, ja linkin maksimitehon tulee olla alle 1500 W.
3. Tämän valaisimen valonlähdeä ei voi vaihtaa. Kun valonlähde saavuttaa käyttöikänsä lopun, koko valaisin on vaihdettava.
4. Älä ylitä nimellistä jännitettä äläkä ampeerilukemia.
5. Kaikkien valaisimen johdotusten ja asennuksen on oltava paikallisten ja kansallisten johdotussääntöjen mukaisia.
6. Varo, ettet vedä sähköjohdoista paketista purkamisen aikana, koska se voi vaurioittaa liitäntöjä.
7. Laita kaikki osat tasaiselle pinnalle ja varmista ennen asennusta, ettei osia puutu.
8. Varmista, että virtajohdot ja ruuvit ovat kunnolla kiinni ennen virran kytkemistä välttääksesi asennuksen vaurioitumista.
9. Jos tämän valaisimen ulkoinen taipuisa kaapeli tai johto vaurioituu, valmistajan, sen huoltoedustajan tai vastaavan pätevän henkilön on vaihdettava se vaaran välttämiseksi.
10. Tämän valaisimen valonlähdeä ei voi vaihtaa. Kun valonlähde saavuttaa käyttöikänsä lopun, koko valaisin on vaihdettava.
11. Säilytä käyttöohjeet tulevaa tarvetta varten.

# Asennusohje



	A	B
DKS320	<1320	17

1



L N

4

---

## Käytöstä poistaminen

Käytöstä poistettuja sähkölaitteita ei saa hävittää kotitalousjätteen mukana. Käytetyistä sähkö- ja elektroniikkalaitteista annetun eurooppalaisen direktiivin 2012/19/EY sekä sen mukaisen soveltuvan paikallisen lainsäädännön mukaisesti on käytetyt sähkölaitteet kerättävä erikseen ja suunnattava ympäristöä säästävään kierrätykseen. Kierrätys palautuksen vaihtoehtona: Mikäli sähkölaitteen omistaja ei käytä enää laitetta, hänen on lähetettävä se takaisin tai autettava sen asianmukaisessa kierrättämisessä. Vanhan laitteen voi luovuttaa keräyspisteeseen, jossa laite hävitetään kyseisen valtion kierrätysvaatimusten ja jätehuoltoa koskevan lainsäädännön edellyttämällä tavalla. Tämä ei koske käytettyjen laitteiden muita kuin sähköisiä osia sisältäviä lisävarusteita ja apuvälineitä.



## HUOMAUTUS

Kun olet poistanut tuotteen käytöstä, älä hävitä sitä ympäristöä suojataksesi talousjätteissä sekajätteenä pois, vaan hävitä se asiaankuuluvasti. Tiedot keräyspaikoista ja niiden aukioloajoista saat hävityksestä vastuullisilta viranomaisilta. Vahingoittuneet ja kuluneet akut on kierrätettävä direktiivin 2006 / 66 / EU mukaisesti. Vie akut ja/ tai laite takaisin vastaaviin keräyspisteisiin.

## SPECIFIKATIONSPARAMETER (SE)

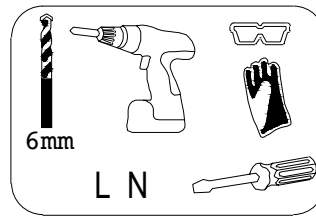
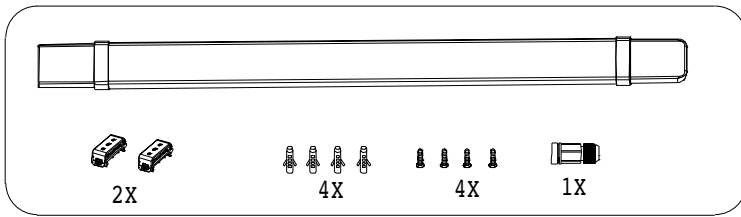
Modellnummer	DKS320
Spänning	220-240V~, 50/60 Hz
Systemeffekt	45 W
Ljusflöd	7000 lm
Färgtemperatur	4000K
Färgtolkningsindex (CRI)	CRI > 80
Strålvinkel	120°
Slagtålighet	IK08
Effektfaktor	>0.9
Användningstemperatur	-20°C to +40°C
Kapslingsklass	IP65
Skyddsklass	Class II
Lampans medellivslängd	30,000 TIMMAR
Dimensioner	1500 x 55 x 36 mm

### Viktig säkerhetsinstruktion

För att säkerställa korrekt funktion och säkerhet bör du läsa och följa alla instruktioner noggrant innan du använder produkten. Grundläggande säkerhetsåtgärder bör alltid följas vid installation, inklusive följande:

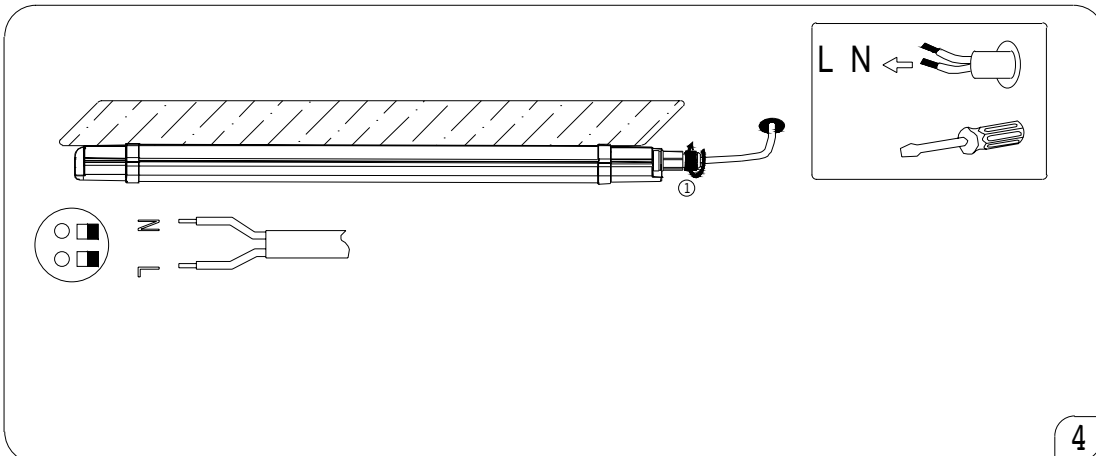
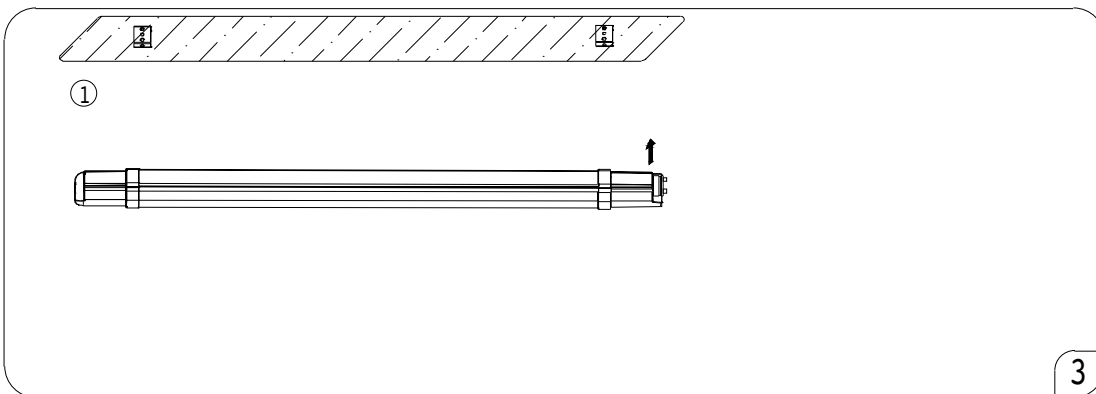
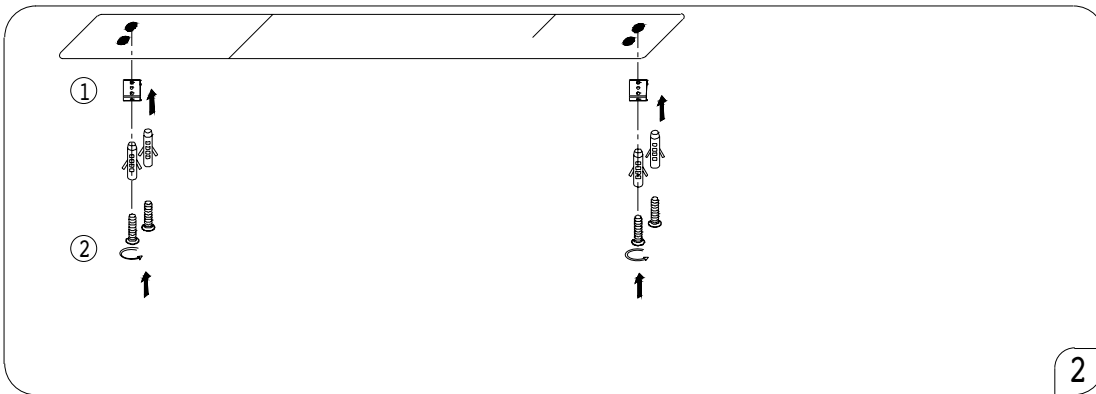
1. Stäng av strömförsörjningen före installation eller innan du utför underhåll, rengöring, byte av globen eller justering av armaturen.
2. Denna armatur är länkbar och den maximala länkeffekten måste vara mindre än 1500W.
3. Ljuskällan för denna armatur kan inte bytas ut. När ljuskällan når slutet av sin livstid måste hela armaturen bytas ut.
4. Överskrid inte den nominella matningsspänningen eller strömstyrkan.
5. All kabeldragning och installation av armaturen måste följa lokala och nationella regler för kabeldragning.
6. Se till att inte dra i några elektriska ledningar vid upppackning eftersom detta kan skada anslutningen.
7. Lägg alla komponenter på en slät yta och kontrollera att inga komponenter saknas innan montering.
8. För att undvika personskador eller skador på armaturen ska du se till att strömkablarna och skruvarna är säkrade innan du ansluter strömmen.
9. För att undvika att någon fara uppstår om den externa flexibla kabeln eller sladden till denna armatur skadas ska den uteslutande bytas ut av tillverkaren, dennes serviceagent eller en liknande kvalificerad person.
10. Ljuskällan för denna armatur kan inte bytas ut. När ljuskällan når slutet av sin livstid måste hela armaturen bytas ut.
11. Spara instruktionen för framtida referens.

# Bruksanvisning



	A	B
DKS320	<1320	17

1



---

## Kassering

Förbrukade elektriska apparater får inte kastas i hushållssopor. Enligt EU-direktiv 2012/19/EG om begränsning av användningen av vissa farliga ämnen i elektriska och elektroniska produkter och dess tillämpning i nationell lagstiftning skall förbrukade elektriska apparater insamlas separat och återvinnas på miljövänligt sätt. Återvinning som alternativ till returnering: om elektrisk apparat the electric components. inte längre används, ska det antingen returneras eller återvinnas på behörigt sätt. Den förbrukade produkten kan lämnas in vid insamlingspunkter där bortförskaffning sker enligt statens återvinningskrav och avfallsförordning. Gäller inte sådana tillbehör och hjälpmedel från de förbrukade produkterna, som inte innehåller elektriska detaljer.



## ANVISNING

Kasta inte din produkt i hushållsavfallet med tanke på miljöskyddet när den har tjänat sitt syfte, utan ta med den till en professionell avyttring. Om uppsamlingsplatser och deras öppningstider, kan du få information från din ansvariga myndighet. Defekta eller förbrukade batterier måste återvinnas enligt riktlinje 2006/66/EC. Ge tillbaka batterier och/eller apparaten till erbjudna uppsamlingsinrättningar.

## SPESIFISERINGER (NO)

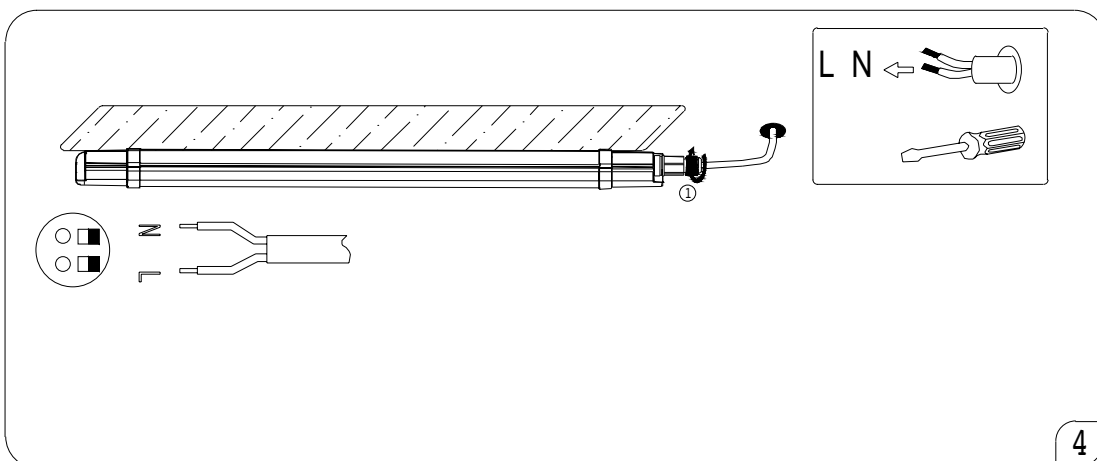
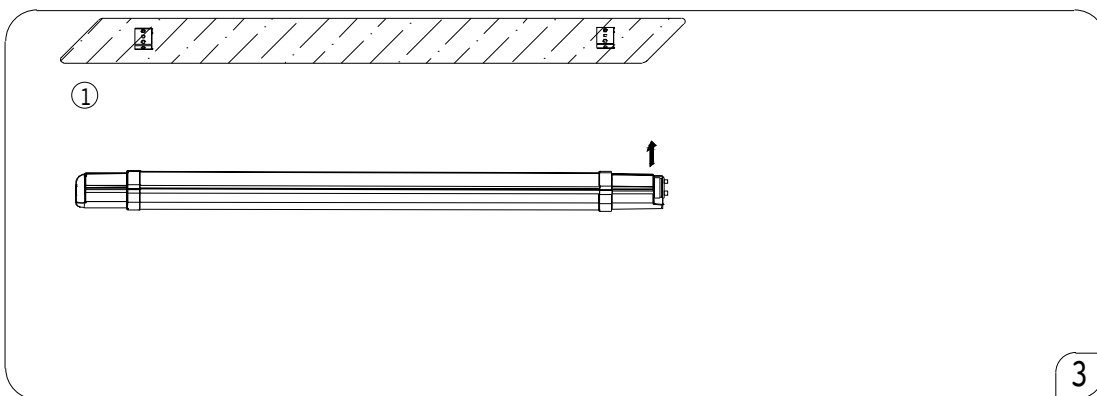
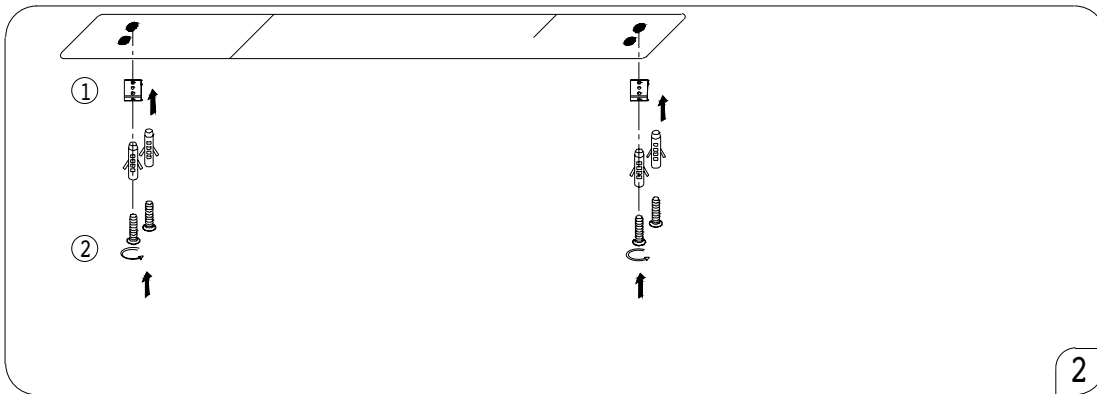
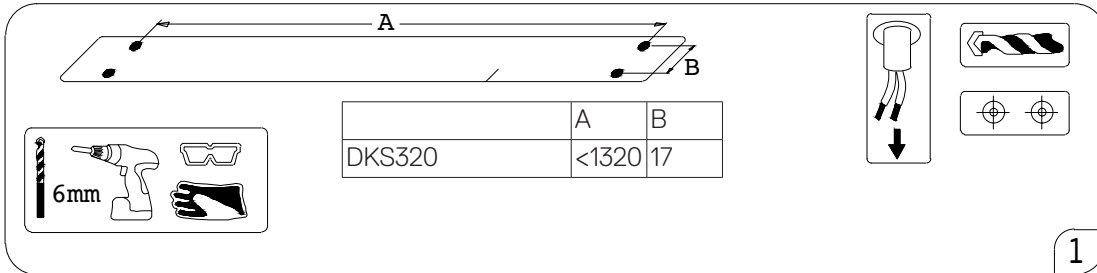
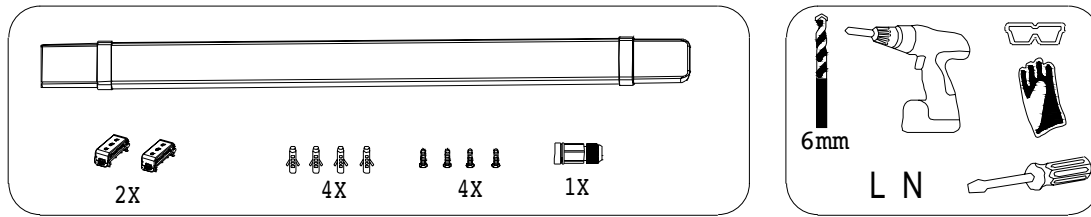
Modellnummer	DKS320
Forsyningsspenningen	220-240V~, 50/60 Hz
Strømforbruk	45 W
Lysstrøm	7000 lm
Fargetemperatur	4000K
Fargegjengivelsesindeks (CRI)	CRI > 80
Strålevinkel	120°
Slagstyrke	IK08
Strømfaktor	>0.9
Arbeidstemperatur	-20°C to +40°C
Beskyttelsesgrad	IP65
Klasse	Class II
Gjennomsnittlig lampelevetid	30,000 TIMER
Dimensjoner	1500 x 55 x 36 mm

### Viktige sikkerhetsinstruksjoner

For å sikre korrekt funksjon og sikkerhet må alle instruksjoner leses nøye og følges før bruk av produktet, grunnleggende sikkerhetsforholdsregler bør alltid følges ved installering, inkludert følgende:

1. Slå av strømforsyning før installasjon eller før vedlikehold, rengjøring, endring av kula eller justering av beslaget.
2. Denne armaturen kan kobles sammen, og maksimal linkeffekt må være mindre enn 1500W.
3. Lyskilden til denne armaturen kan ikke byttes ut. Når levetiden til lyskilden er over, må hele armaturen byttes ut.
4. Ikke overskrid nominell forsyningsspenning eller amperetall.
5. All kabling og installasjon av lysbeslag må følge lokale og nasjonale regler for kabling.
6. Vær forsiktig med å ikke trekke i noen elektriske ledninger under oppakking, da dette kan skade koblingen.
7. Legg alle komponentene ut over en jevn overflate, og sikre at ingen komponenter mangler før montering.
8. For å unngå skade på person eller beslag, må strømledninger og skruer sikres før strøm kobles til.
9. Hvis den eksterne fleksible kabelen eller ledningen til armaturen er skadet, skal den kun erstattes av produsenten eller hans serviceagent eller en tilsvarende kvalifisert person for å unngå fare.
10. Lyskilden til denne armaturen kan ikke byttes ut. Når levetiden til lyskilden er over, må hele armaturen byttes ut.
11. Ta vare på instruksjonene for fremtidig referanse.

## Installasjonsveiledning



---

## Avfallshåndtering

Ikke kast elektrisk utstyr sammen med husholdningsavfall.

I samsvar med direktiv 2012/19/EN om elektrisk og elektronisk avfall, dets påvirkning i nasjonale lover skal elektrisk og elektronisk avfall samles inn spesielt og videresendes til miljøsikkert gjenbruk. Resirkulering som alternativ til returkravet: eieren av elektrisk og elektronisk utstyr som fraskriver seg eierskapet forplikter seg til å returnere det eller samarbeide om korrekt bruk av utstyret. Hvis dette er tilfellet kan det brukte apparatet også leveres til en miljøstasjon i samsvar med de nasjonale resirkuleringskravene og lov om avfallshåndtering. Dette gjelder ikke tilbehør og hjelpeutstyr for utstyret; bare de elektriske komponentene.



## HENVISNING

Når produktet ditt ikke brukes lenger må det ikke avhendes i husholdningssøppelet. Det må deponeres på riktig måte, for å beskytte miljøet. Du kan informere deg om samlesteder og åpningstider hos din ansvarlige kommune. Defekte eller brukte batterier må resirkuleres iht. direktiv 2006 / 66 / EC. Batterier og/eller apparatet leveres inn til gjeldene samlesteder.

## SPETSIFIKATSIOONI PARAMEETRID (EE)

Mudeli number	DKS320
Toitepinge	220-240V~, 50/60 Hz
Energiatarve	45 W
Valgusvoog lumenites	7000 lm
Värvustemperatuur	4000K
Värviesitusindeks CRI	CRI > 80
Kiirgusnurk	120°
Löögitugevuse klass	IK08
Võimsustegur	>0.9
Töötemperatuur	-20°C to +40°C
Kaitseklass	IP65
Kaitseklass	Class II
Keskmine lambieluiga	30,000 TUNDI
Mõõtmed	1500 x 55 x 36 mm

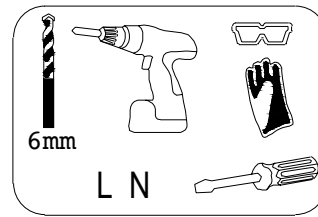
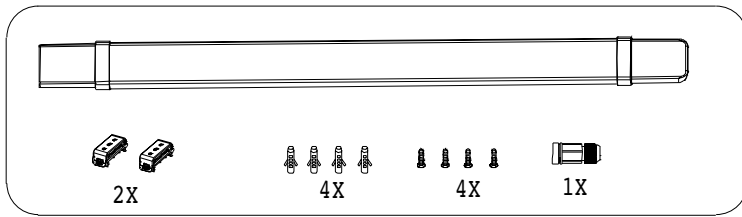
### Olulised ohutusjuhised

Nõuetekohase töö ja ohutuse tagamiseks lugege enne toote kasutamist hoolikalt kõiki juhiseid ja järgige neid.

Paigaldamisel peab alati järgima põhilisi ohutusnõudeid, sealhulgas järgmisi.

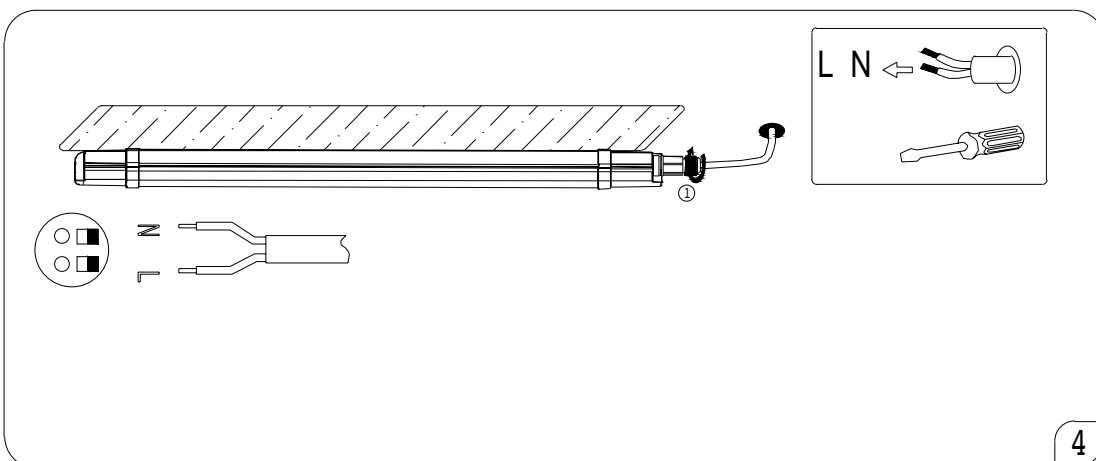
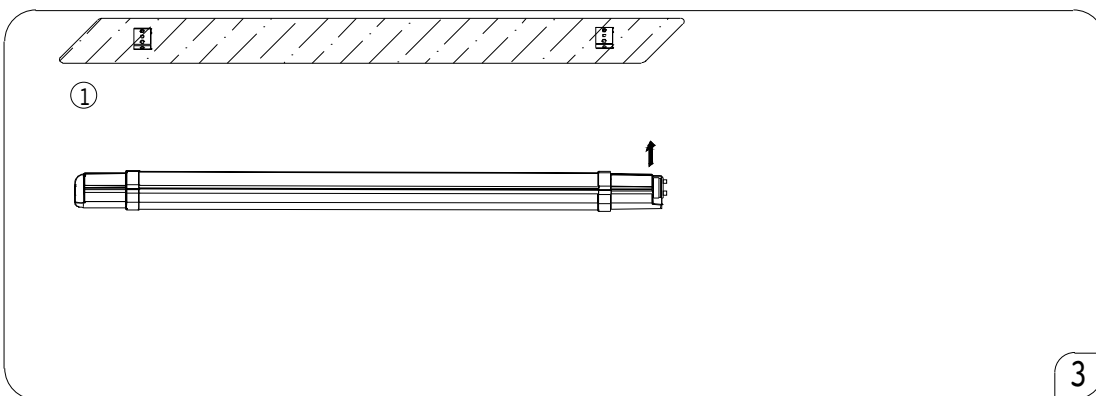
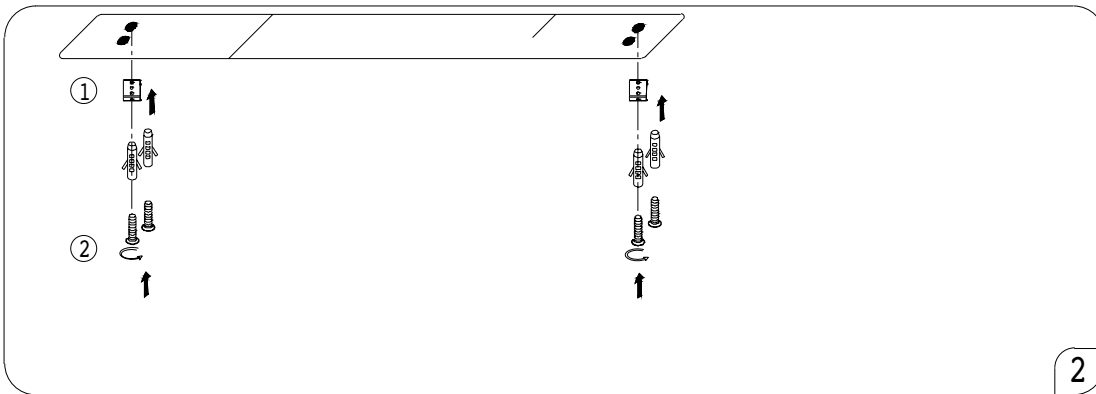
1. Lülitage toiteallikas välja enne paigaldamist, hooldamist, puhastamist, kupli vahetamist või valgusti reguleerimist.
2. See valgusti on ühendatav ja maksimaalne ühenduse võimsus peab olema alla 1500 W.
3. Valgusti valgusallikat ei saa vahetada; valgusallika eluea lõppedes tuleb välja vahetada kogu valgusti.
4. Ärge ületage lubatud nimitoitepinget ega volutugevust.
5. Valgustite ühendused ja paigaldus peavad vastama kohalikele ning riiklikele elektripaigaldiste eeskirjadele.
6. Lahtipakkimise ajal jälgige, et te ei tõmbaks elektrijuhtmeid, sest see võib ühendusi kahjustada.
7. Enne paigaldamist asetage kõik osad siledale pinnale ja kontrollige, et kõik osad on olemas.
8. Vigastuste ja valgusti kahjustamise vältimiseks veenduge, et toitejuhtmed ja kruvid on tugevalt kinni, enne kui toite ühendate.
9. Kui selle valgusti väline painduv kaabel või juhe on kahjustatud, võib selle ohu vältimiseks välja vahetada ainult tootja või tema teenindusesindaja või muu sarnase kvalifikatsiooniga isik.
10. Valgusti valgusallikat ei saa vahetada; valgusallika eluea lõppedes tuleb välja vahetada kogu valgusti.
11. Hoidke juhised edaspidiseks alles.

## Kasutusjuhend



	A	B
DKS320	<1320	17

1



---

## Kasutuselt kõrvaldamine

Kasutuselt kõrvaldatud elektriseadmeid ei tohi panna majapidamisjäätmete hulka. Vastavalt Euroopa direktiivile 2012/19/EÜ kasutatud elektri- ja elektroonikaseadmete kohta ning selle rakendamise kohta siseriiklikes õigusaktides tuleb kasutatud elektriseadmed eraldi kokku koguda ja loodushoidlikult taaskasutusse suunata. Ümbertöötlemine tagasisaatmisnõude alternatiivina: kui elektriseadme omanik seadet enam ei kasuta, on ta kohustatud selle kas tagasi saatma või aitama kaasa selle asjakohasele taaskasutamisele. Vana seadme võib ära anda ka vastuvõtupunkti, kes selle vastavalt riigi taaskasutusnõuetele ja jäätmeseadusele kõrvaldab. See ei kehti kasutatud seadmete elektrilisi osi mittesisaldava lisavarustuse ja abivahendite kohta.



## MÄRKUS

Ärge visake toodet pärast selle kasutuse lõppu olmejäätmete hulka, vaid viige keskkonnakaitse huvides selleks ettenähtud jäätmekogumispunkti. Jäätmekogumispunktide asukohad ja lahtiolekuajad saate teada omavalitsusest. Vigased või vanad akud tuleb kooskõlas direktiiviga 2006/66/EÜ ringlusse võtta. Selleks viige aku ja/või seade ettenähtud kogumispunkti.

## SPECIFIKĀCIJAS PARAMETRS (LV)

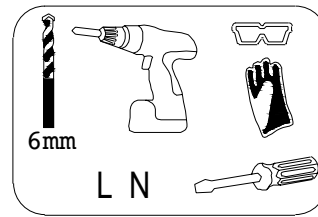
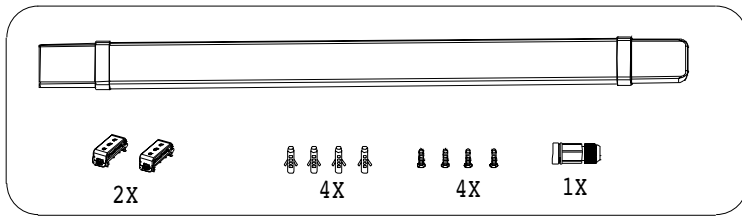
Modeļa numurs	DKS320
Barošanas spriegums	220-240V~, 50/60 Hz
Elektrības patēriņš	45 W
Gaismas plūsma	7000 lm
Gaismas krāsas temperatūra	4000K
Krāsas atveides indekss (CRI)	CRI > 80
Gaismas izkliedes leņķis	120°
Trieciena izturība	IK08
Jaudas koeficients	>0.9
Darba temperatūra	-20°C to +40°C
Aizsardzības pakāpe	IP65
Aizsardzības klase	Class II
Kalpošanas laiks	30,000 STUNDAS
Izmēri	1500 x 55 x 36 mm

### Svarīgi drošības norādījumi

Lai nodrošinātu pareizu funkcionēšanu un drošību, lūdzu, rūpīgi izlasiet un ievērojiet visus norādījumus pirms produkta lietošanas. Uzstādot produktu, vienmēr jāveic piesardzības pamatpasākumi, tostarp:

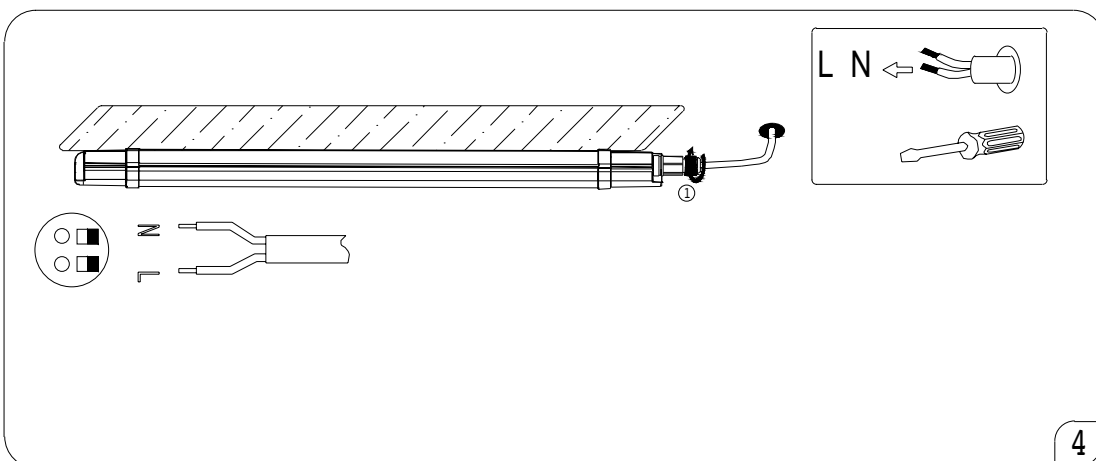
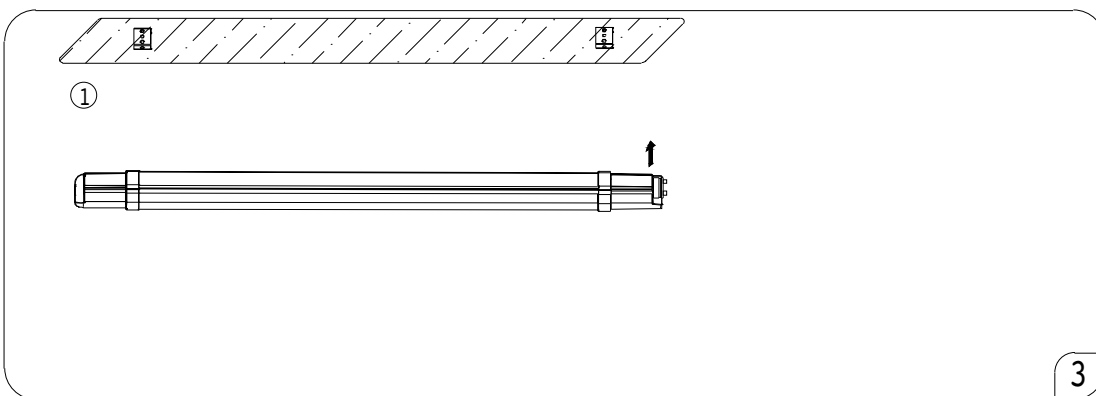
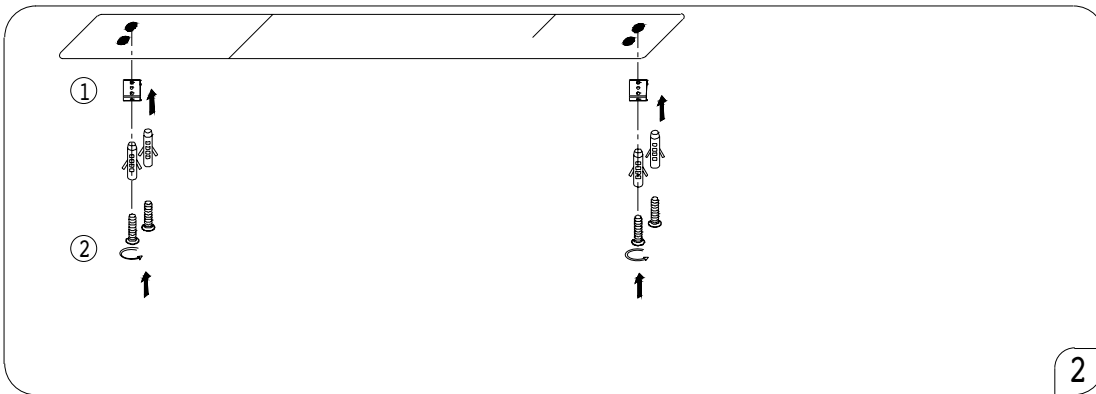
1. Jāatslēdz energoapgāde pirms uzstādīšanas vai pirms jebkādas apkopes veikšanas, tīrīšanas, kupola nomaiņas vai piederumu labošanas.
2. Šis gaismeklis ir savienojams, un savienojuma maksimālajai jaudai jābūt mazākai par 1500 W.
3. Šī gaismekļa gaismas avots tā darbmuža beigās nav nomaināms; kad gaismas avota darbmužs beidzies, ir jānomaina viss gaismeklis.
4. Nepārsniedziet nominālo barošanas spriegumu vai strāvas stiprumu ampēros.
5. Gaismas piederumu elektroinstalācijai jāatbilst vietējiem un nacionālajiem noteikumiem par elektroinstalācijas ierīkošanu.
6. Izpakojojot produktu, neraujiet vadus, jo tas var sabojāt savienojumu.
7. Salieciet visus komponentus uz gludas virsmas un pirms montāžas pārliedziet, vai neviena komponenta netrūkst.
8. Lai izvairītos no traumām vai piederumu sabojāšanas, pārliedziet, vai barošanas pievadi un skrūves ir stingri pievilktas, pirms pieslēdzat elektropadevi.
9. Ja šī gaismekļa ārējais elastīgais kabelis vai vads ir bojāts, bīstamības novēršanas nolūkā to nomainīt drīkst tikai ražotājs vai tā pakalpojumu sniedzējs, vai līdzīgi kvalificēta persona.
10. Šī gaismekļa gaismas avots tā darbmuža beigās nav nomaināms; kad gaismas avota darbmužs beidzies, ir jānomaina viss gaismeklis.
11. Lūdzu, saglabājiet šos norādījumus izmantošanai turpmāk.

## Uzstādīšanas instrukcijas



	A	B
DKS320	<1320	17

1



---

## Utilizācija

Neizmetiet elektrisko iekārtu atkritumus kopā ar mājsaimniecīb atkritumiem. Atbilstoši Eiropas direktīvai 2012/19/ EK par elektrisko un elektronisko iekārtu atkritumiem un attiecīgajiem nacionālajiem tiesību aktiem, iekārtu atkritumus savāc atsevišķi no citiem sadzīves un bīstamajiem atkritumiem. Iekārtu atkritumus savāc un pārvadā tā, lai tiktu veicināta dabu saudzējoša otrreizēja pārstrāde. Otrreizēja pārstrādes iespējas: ja elektroiekārtas īpašnieks to vairs nelieto, viņa pienākums ir nodot iekārtu atkritumu savākšanas punktā, kas nodrošina visu savākto atkritumu pienācīgu apstrādi. Tas neattiecas uz lietotu iekārtu papildus aprīkojumu un palīgglīdzekļiem, kas nesatur elektriskās daļas.



## NORĀDE

Kad izstrādājums savu laiku ir nokalpojis, apkārtējās vides aizsardzības nolūkā neizmetiet to sadzīves atkritumos, bet gan nododiet to utilizācijai šim mērķim paredzētā nodošanas punktā. Par šādiem nodošanas punktiem un to darba laikiem informāciju iespējams saņemt vietējā pašvaldībā. Bojāti vai nolietoti akumulatori saskaņā ar Direktīvu 2006 / 66 / EK jānodod otrreizējai pārstrādei. Nododiet akumulatorus un / vai ierīces piedāvātajos nodošanas punktos.

## SPECIFIKACIJOS (LT)

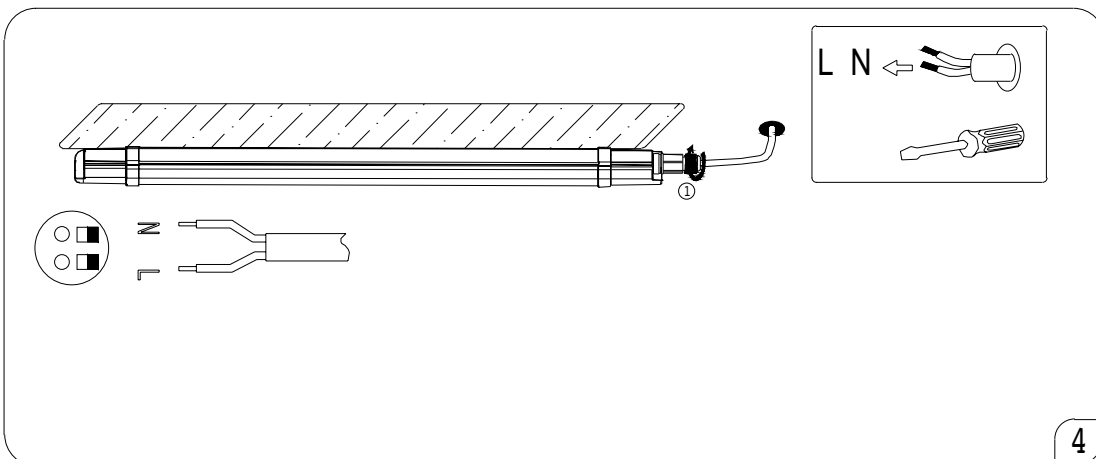
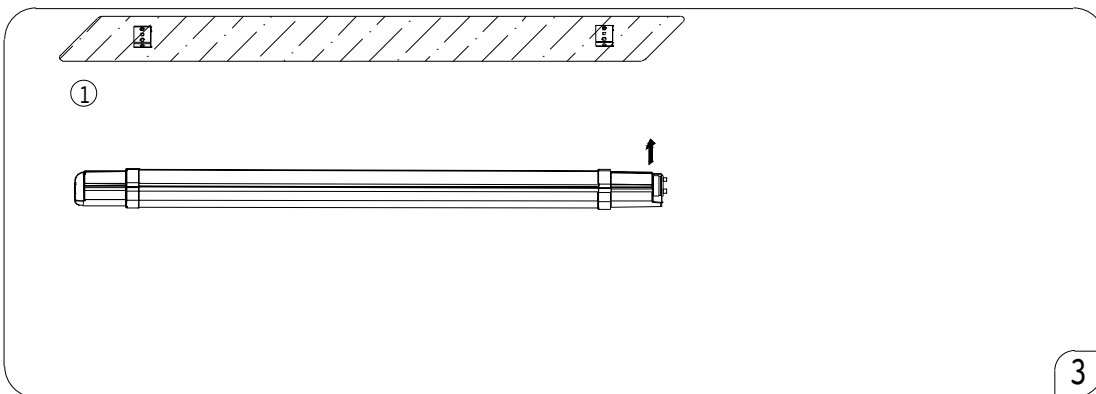
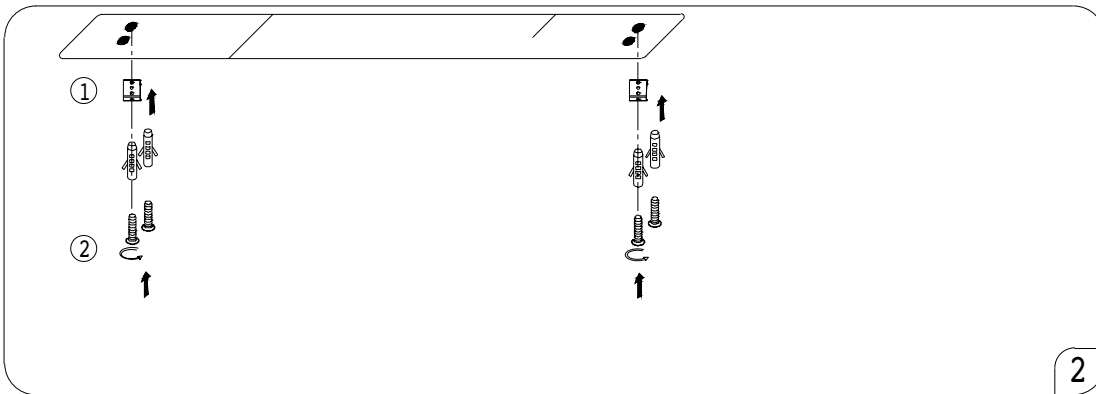
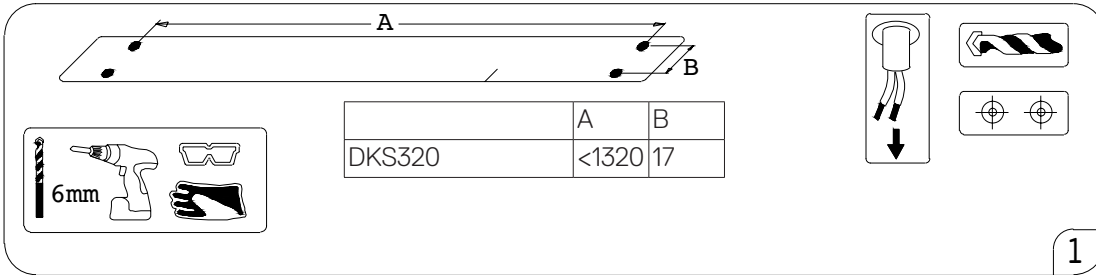
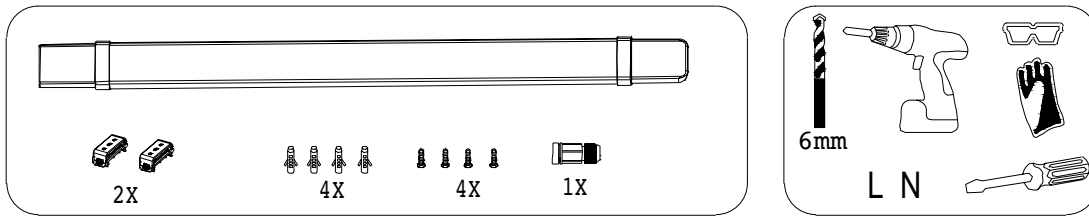
Modelio numeris	DKS320
Matinimo įtampa	220-240V~, 50/60 Hz
Energijos sąnaudos	45 W
Šviesos srautas	7000 lm
Spalvinė temperatūra	4000K
Spalvų perteikimo indeksas (CRI)	CRI > 80
Pluošto kampas	120°
Atsparumas smūgiams	IK08
Galios faktorius	>0.9
Darbinė temperatūra	-20°C to +40°C
Apsaugos laipsnis	IP65
Apsaugos klasė	Class II
Vidutinis lempos eksploatavimo laikas	30,000 VAL.
Matmenys	1500 x 55 x 36 mm

### Svarbios saugos instrukcijos

Tinkamam gaminio veikimui ir saugumui užtikrinti prieš jį naudodami įdėmiai perskaitykite visas instrukcijas ir jų laikykitės. Montuojant visada reikia laikytis pagrindinių atsargumo priemonių, įskaitant šias:

1. Prieš atlikdami bet kokius montavimo, techninės priežiūros ar valymo darbus, taip pat prieš keisdami gaubtą ar reguliuodami šviestuvą, atjunkite maitinimą.
2. Šis šviestuvas yra sujungiamas, o maksimali jungties galia turi būti mažesnė nei 1500 W.
3. Šios lempos šviesos šaltinio pakeisti negalima. Pasibaigus šviesos šaltinio eksploatavimo laikui, turi būti pakeistas visas šviestuvas.
4. Žiūrėkite, kad nebūtų viršyta nominali maitinimo įtampa ar srovės stipris.
5. Visi šviestuvo laidų prijungimo ir montavimo darbai turi būti atliekami laikantis vietos ir nacionalinių elektros instaliacijos taisyklių.
6. Išpakuodami stenkitės netraukti jokių elektros laidų, nes tai gali pažeisti jungtis.
7. Prieš montuodami išdėliokite visus komponentus ant lygaus paviršiaus ir įsitikinkite, ar nieko netrūksta.
8. Prieš prijungdami maitinimą, įsitikinkite, ar pritvirtinti maitinimo laidai ir varžtai.
9. Esant pažeistam šio šviestuvo išoriniam lanksčiajam kabeliui arba laidui, saugumo sumetimais jį pakeisti gali tik gamintojas, jo techninės priežiūros atstovas arba panašios kvalifikacijos asmuo.
10. Šios lempos šviesos šaltinio pakeisti negalima. Pasibaigus šviesos šaltinio eksploatavimo laikui, turi būti pakeistas visas šviestuvas.
11. Išsaugokite šią instrukciją, kad prireikus galėtumėte ja vėliau pasinaudoti.

## Montavimo instrukcijos



---

## Išmetimas

Neišmeskite elektros prietaisų atliekų kartu su buitinėmis atliekomis. Pagal Direktyvą 2012/19/EB dėl elektros ir elektronikos įrangos ir pagal nacionalinius įstatymus, įgyvendinimus pagal direktyvą, elektros ir elektronikos įrangos atliekas būtina surinkti atskirai ir atiduoti perdirbti. Grąžinimas kaip perdirbimo alternatyva: elektros ir elektronikos įrangos savininkas išmetamą įrangą turi grąžinti arba bendradarbiauti ją utilizuojant. Šiam tikslui naudotus prietaisus galima atvežti į priėmimo stotį išmesti pagal nacionalinius perdirbimo reikalavimus ir Atliekų aktą. Tai netaikoma išmetamų prietaisų priedų dalims ir pagalbinėms medžiagoms, išskyrus elektrinius komponentus.



## NURODYMAS

Siekdami saugoti aplinką, baigę naudoti šį gaminį neišmeskite jo kartu su įprastomis buitinėmis atliekomis, o perduokite tinkamai utilizuoti. Apie surinkimo vietas ir jų darbo laiką teiraukitės kompetentingoje administracinėje įstaigoje. Sugedusius ar nebenaudojamus akumulatorius reikia utilizuoti pagal Direktyvą 2006/66/EB. Akumulatorius ir (arba) prietaisą perduokite siūlomoms surinkimo įstaigoms.

## SPECYFIKACJE, PARAMETRY (PL)

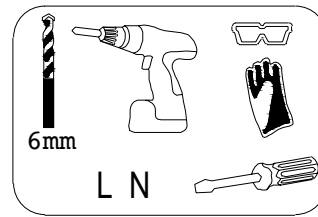
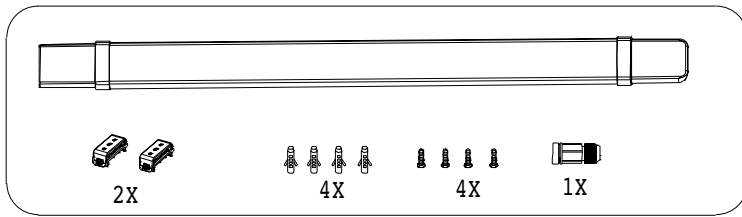
Numer modelu	DKS320
Napięcie zasilania	220-240V~, 50/60 Hz
Pobór energii	45 W
Strumień świetlny	7000 lm
Temperatura barwowa	4000K
Wskaźnik oddawania barw (CRI)	CRI > 80
Kąt rozsyłu światła	120°
Siła uderzenia	IK08
Współczynnik mocy	>0.9
Temperatura pracy	-20°C to +40°C
Stopień ochrony	IP65
Klasa ochrony	Class II
Przeciętna żywotność lampy	30,000 GODZIN
Wymiary	1500 x 55 x 36 mm

### Ważne instrukcje dotyczące bezpieczeństwa

Aby zapewnić prawidłowe działanie i bezpieczeństwo, należy dokładnie przeczytać wszystkie instrukcje przed rozpoczęciem użytkowania produktu i przestrzegać ich w trakcie korzystania. Podczas instalacji należy zawsze postępować zgodnie z poniższymi podstawowymi zasadami bezpieczeństwa:

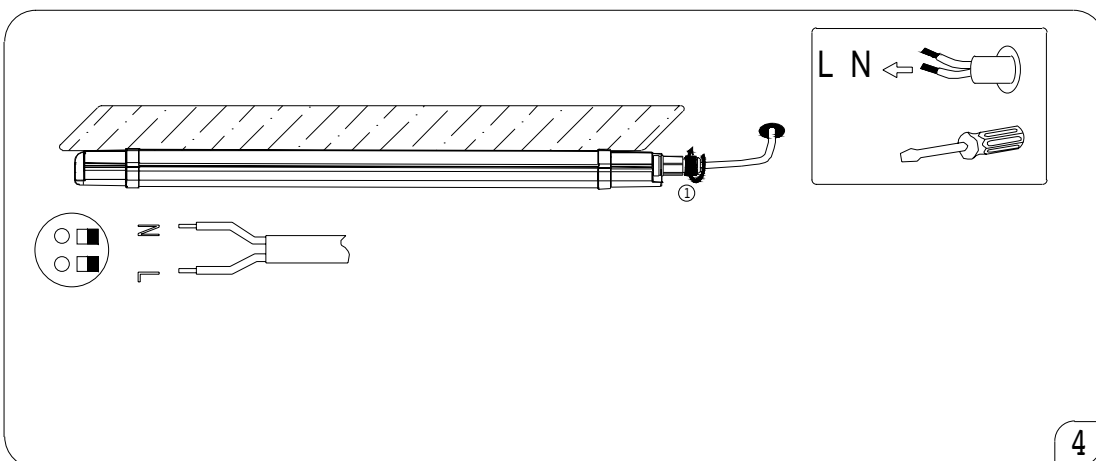
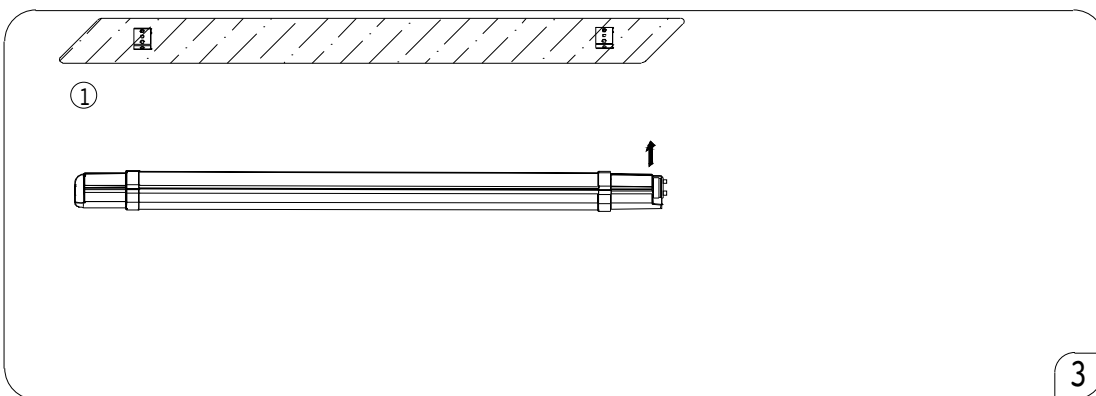
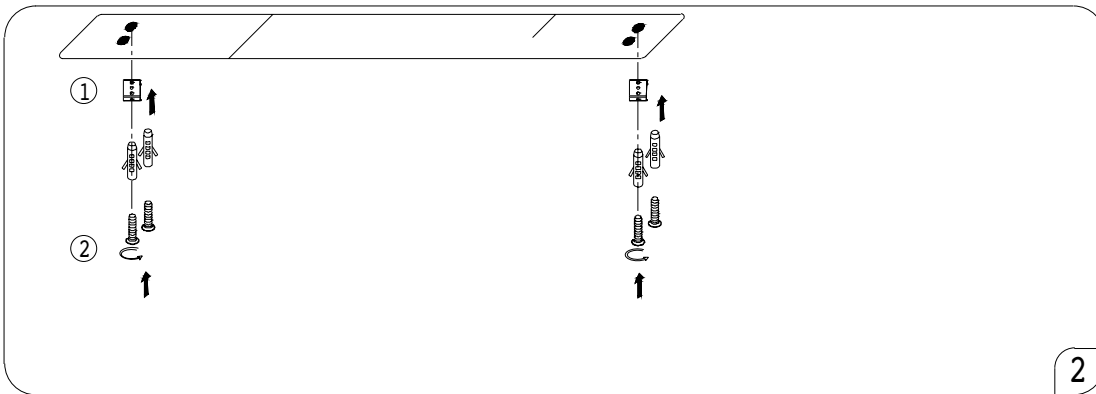
1. Wyłączyć zasilanie przed instalacją lub przed wykonaniem jakichkolwiek czynności konserwacyjnych, czyszczeniem, wymianą klosza lub regulacją oprawy.
2. Tę oprawę można łączyć, a maksymalna moc łącza musi być mniejsza niż 1500 W.
3. Źródło światła tej oprawy jest niewymienialne – gdy źródło światła przestanie działać, należy wymienić całą oprawę.
4. Nie przekraczać znamionowego napięcia zasilania i natężenia prądu.
5. Wszystkie przewody i instalacja oprawy oświetleniowej muszą być zgodne z lokalnymi i krajowymi przepisami dotyczącymi okablowania.
6. Uważać, aby podczas rozpakowywania nie ciągnąć za przewody elektryczne, ponieważ może to spowodować uszkodzenie połączenia.
7. Przed montażem rozłożyć wszystkie elementy na płaskiej powierzchni i upewnić się, że żadnych nie brakuje.
8. Aby uniknąć obrażeń ciała lub uszkodzenia oprawy, przed podłączeniem zasilania upewnić się, że przewody zasilające i śruby są zabezpieczone.
9. W przypadku uszkodzenia zewnętrznego przewodu elastycznego lub przewodu zasilającego oprawy, wymiany może dokonać wyłącznie producent, jego przedstawiciel serwisowy lub inna upoważniona do tego i wykwalifikowana osoba, aby uniknąć zagrożenia.
10. Źródło światła tej oprawy jest niewymienialne – gdy źródło światła przestanie działać, należy wymienić całą oprawę.
11. Zachować instrukcję do wykorzystania w przyszłości.

## Instrukcje Instalacji



	A	B
DKS320	<1320	17

1



---

## Utylizacja

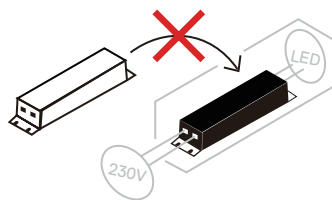
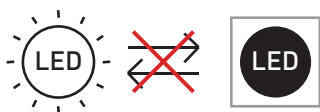
NIE wyrzucać zużytego sprzętu elektrycznego wraz z odpadami komunalnymi. Zgodnie z dyrektywą 2012/19/UE w sprawie zużytego sprzętu elektrycznego i elektronicznego i jej wdrożeniami w ustawodawstwie w poszczególnych krajach, zużyte urządzenia elektryczne i elektroniczne należy zbierać oddzielnie i przekazywać do bezpiecznego dla środowiska użycia wtórnego. Recykling, jako alternatywa dla obowiązku zwrotu: właściciel pozbywający się sprzętu elektrycznego i elektronicznego zobowiązany jest zwrócić go lub umożliwić jego prawidłową utylizację. W tym celu zużyte urządzenie można oddać do punktu zbiórki, gdzie zostanie zutylicowane zgodnie z krajowymi wymogami w zakresie recyklingu i przepisami prawa dotyczącymi postępowania z odpadami. Nie dotyczy to akcesoriów i urządzeń pomocniczych zużytego sprzętu, z wyjątkiem komponentów elektrycznych.



## WSKAZÓWKI DOTYCZĄCE UTYLIZACJI

Aby chronić środowisko, nie należy wyrzucać niepotrzebnych produktów elektrycznych wraz z odpadami komunalnymi. Należy je oddać do odpowiedniego zakładu utylizacji. Informacje o takich punktach i ich godzinach otwarcia można uzyskać od lokalnych władz. Uszkodzone lub zużyte baterie należy utylizować zgodnie z dyrektywą 2006/66/WE. Baterie oraz urządzenia należy zwracać do wskazanych punktów zbiórki.

- GB** This product contains light source which has energy efficiency class D.  
**FI** Tämä tuote sisältää valonlähteen, jonka energiatehokkuusluokka on D.  
**SE** Denna produkt innehåller ljuskälla som har energieffektivitetsklass D.  
**NO** Dette produktet inneholder en lyskilde som har energieffektivitetsklasse D.  
**EE** Selles seadmes on D-klassi energiatõhususega valgusallikas.  
**LV** Šis izstrādājums satur gaismas avotu, kam piešķirta enerģijas efektivitātes D klase.  
**LT** Šiame gaminyje naudojamas D energijos vartojimo efektyvumo klasei priskiriamas šviesos šaltinis.  
**PL** Ten produkt zawiera źródło światła o klasie efektywności energetycznej „D”.



- GB** Non-replaceable light source  
**FI** Valonlähde ei ole vaihdettavissa  
**SE** Ljuskällan går inte att byta ut  
**NO** Ikke-utbyttbar lyskilde  
**EE** Valgusallikas ei ole vahetatav  
**LV** Nenomaināms gaismas avots  
**LT** Nekeičiamas šviesos šaltinis  
**PL** Niewymienne źródło światła

- GB** Non-replaceable control gear  
**FI** Liitäntälaite ei ole vaihdettavissa  
**SE** Icke utbyttbart styrverktyg  
**NO** Ikke-utskiftbart kontrollutstyr  
**EE** Asendamatut juhtseadid  
**LV** Vadības bloks nav nomaināms  
**LT** Valdymo įtaisas nekeičiamas  
**PL** Niewymienne urządzenie sterujące

**Onninen Oy**  
**Työpajankatu 12, FI- 00580**  
**Helsinki**  
**[www.onninen.com](http://www.onninen.com)**

Manual instructions material /  
Ohjekirjan materiaali /  
Instruktionsmaterial /  
Håndbok instruksjonsmateriale /  
Juhendmaterjal /  
Lietošanas norādījumi /  
Naudojimo vadovo medžiaga /  
Instrukcja dot. materiału

