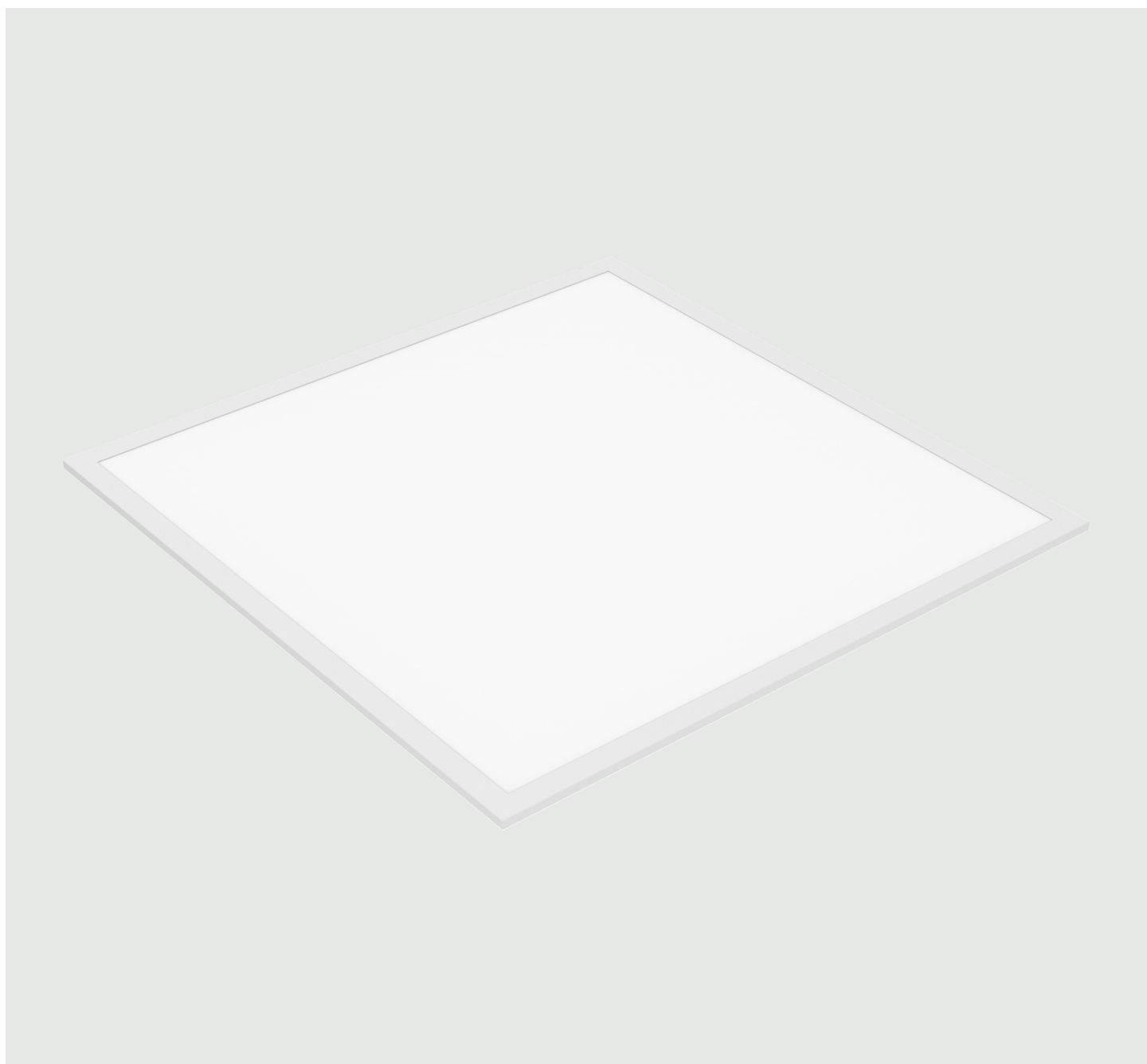


Modular luminaire Onnpanel II

Instruction manual	2
Käyttöohje	6
Bruksanvisning	10
Bruksanvisning	14
Kasutusjuhend	18
Instrukcija	22
Naudojimo instrukcija	26
Instrukcja obsługi	30



SPECIFICATION PARAMETER (GB)

Model number	DJE662
Dimension(mm)	595 x 595 x 33
Wattage	36W
Voltage	220-240V
Frequency	50/60Hz
Luminous flux	3800 lm
Control	DALI
Color temperature	3000/4000K
Operating temperature	-20°C to 40°C
IP Rating	IP20
Lifespan	L80B50 50 000 H

Important safety instruction

To ensure correct function and safety, please read and follow all instruction carefully before using the product, Basic safety precautions should always be followed when installing, including the following:

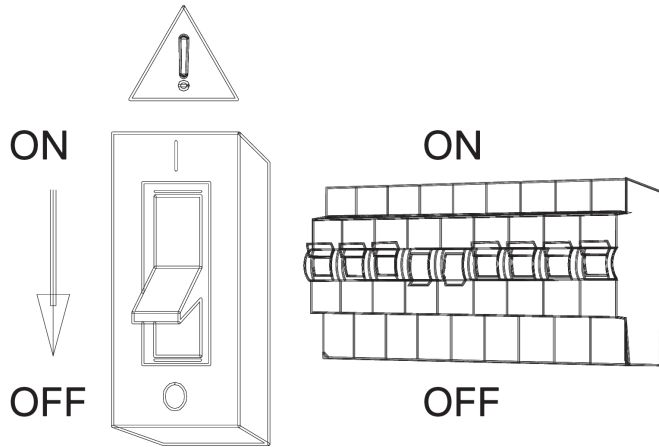
1. Turn off power supply before installation or before doing any maintenance, cleaning, changing the globe or adjustment to the fitting.
2. Do not install any luminaire near the heat source.
3. IP grade please refer to product label, only IP54 can be used in wet or damp locations.
4. Do not exceed the nominal supply voltage or amperage ratings.
5. All wiring and installation of the light fitting must adhere to local and national wiring rules.
6. Take care not to pull any electrical wires during unpacking as this may damage the connection.
7. Place all the components on a smooth surface and make sure there are no components missing before assembling.
8. To avoid injury or damage to the fitting, please ensure that power leads and screws are secure before connecting the power.
9. If the external flexible cable or cord of this luminaire is damaged, it shall be exclusively replaced by the manufacturer or his service agent or a similar qualified person in order to avoid a hazard.
10. The light source or driver contained in this luminaire shall only be replaced by the manufacturer or other qualified person.
11. Please keep instruction for future reference.

Warning :

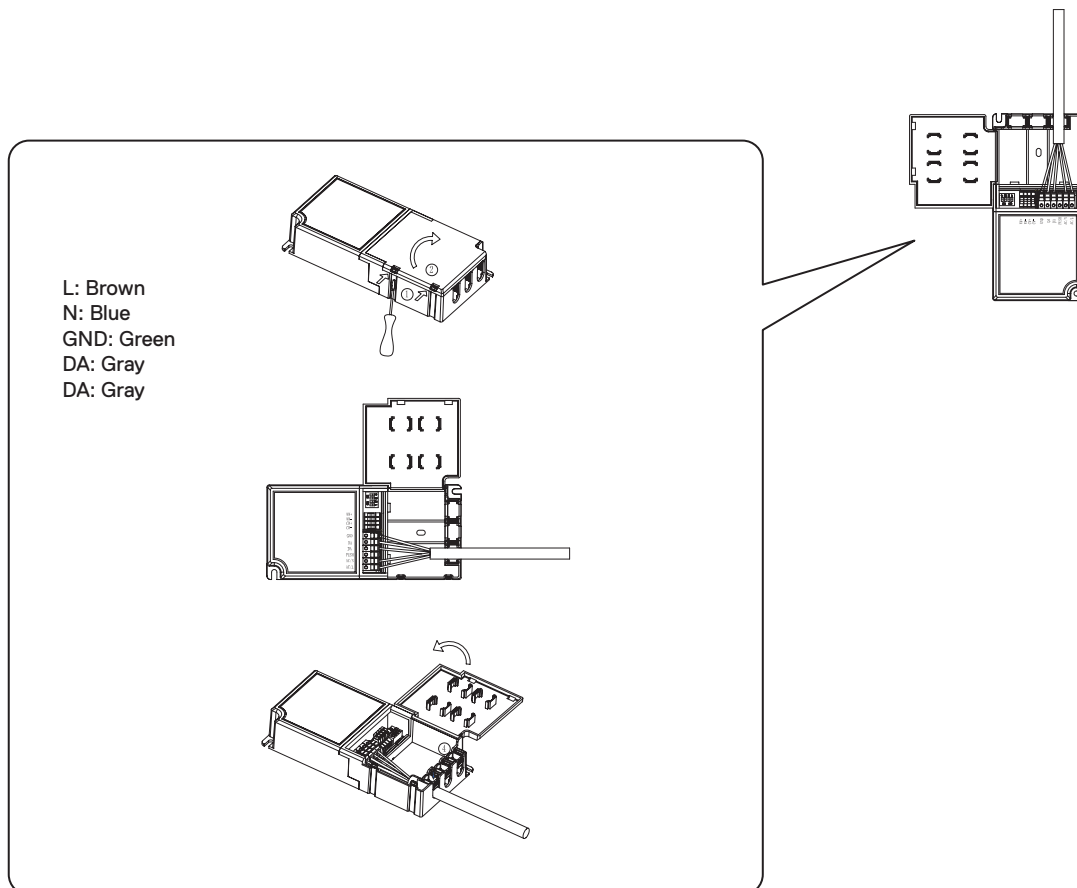
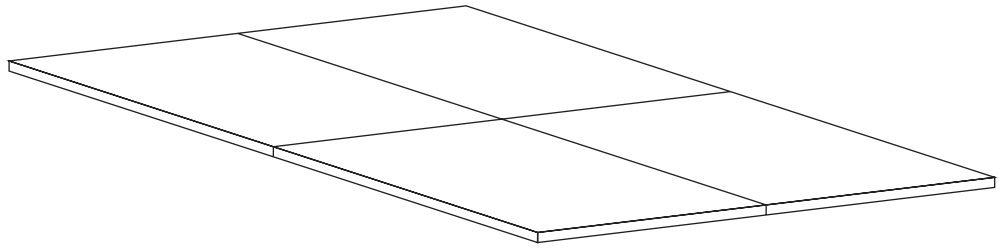
- 1) Only for indoor use, protecting from high magnetic, voltage and thunder surrounding.
- 2) Correct wiring, and securely installed.
- 3) Only use in rated voltage.
- 4) Cut off the power source before connect the wires.
- 5) Should not be installed without valid documents.
- 6) Please ask for help from professional electrician when installation.
- 7) Would not get the quality assurance if unauthorized dismantling of the product.

Installation Procedure

1.

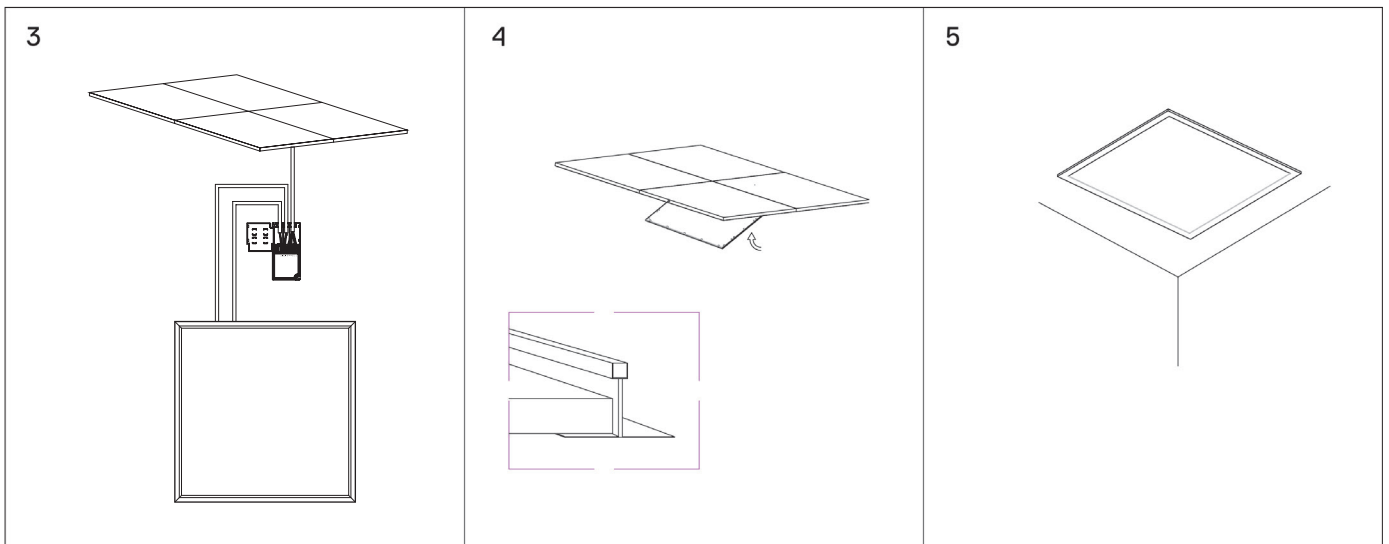
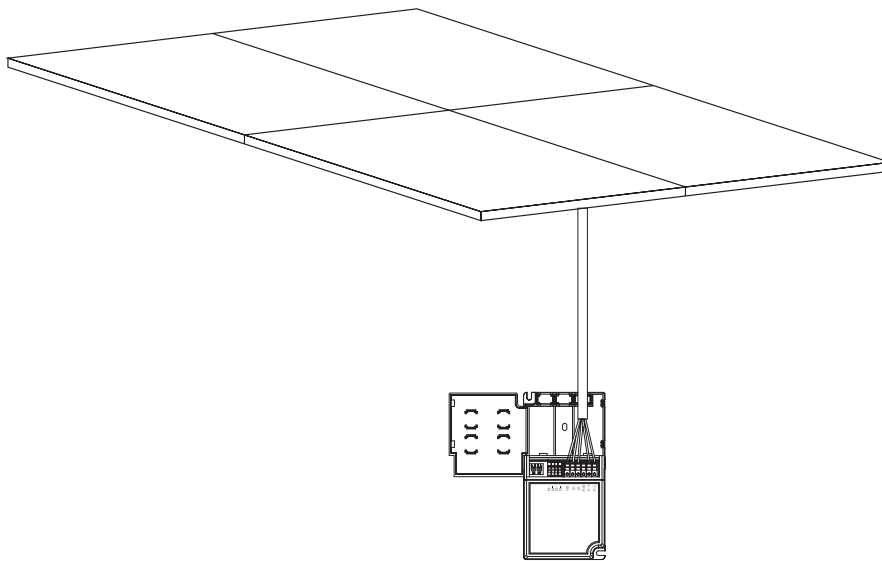


2.

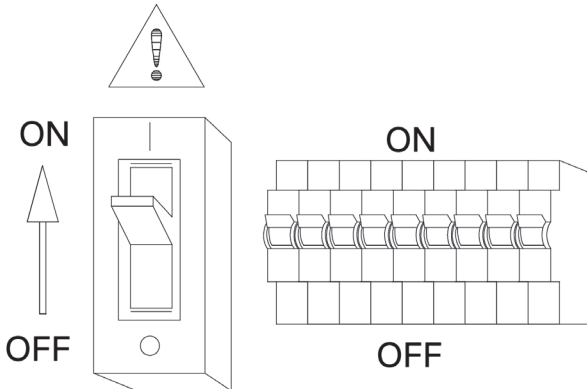


Output			Switch			
Current (mA)	Voltage (VDC)	Power (W)	1	2	3	4
150	9-49	7,35	-	-	ON	-
200	9-49	9,8	ON	-	ON	-
250	9-49	12,25	-	ON	ON	-
300	9-49	14,7	ON	ON	ON	-
350	9-49	17,15	-	-	-	ON
400	2,5-45	18	ON	-	-	ON
450	2,5-45	20,25	-	ON	-	ON
500	2,5-45	22,5	ON	ON	-	ON
550	2,5-45	24,75	-	-	ON	ON
600	2,5-45	27	ON	-	ON	ON
650	2,5-45	29,25	-	ON	ON	ON
700	2,5-42	29,4	ON	ON	ON	ON

3000K		4000K	
System power	Lumen output	System power	Lumen output
36 W	3850 lm	36 W	4020 lm



6.



- 1) Cut off the power source before installation.
Carefully unpack unit and properly inspect for defects before installing.
- 2) Remove the ceiling tile from the location where you wish to install the LED PANEL.
- 3) Make electrical connections from power supply according the wire connection instruction.
- 4) /5) Place the fixture in the appropriate T-bar ceiling structure.
- 6) Reconnect the main power supply.

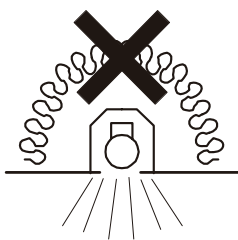
Disposal

Do not dispose of the waste electric appliances together with household waste. In conformity with the directive 2012/19/EN on waste electrical and electronic equipment and its implementation in the national laws, waste electrical and electronic equipment should be collected separately and transferred for environmentally safe reuse. Recycling as an alternative to the requirement of return: the owner of the electrical and electronic equipment parting with the ownership is obliged to return it or to co-operate in the appropriate utilization of the equipment. For this purpose, the waste appliance may also be brought to a take-back station for disposal in accordance with the national recycling requirements and the legal acts concerning waste handling. This does not apply to the accessory parts and auxiliaries of the waste appliances, except for the electric components.



ADVICE ON DISPOSAL

In the interests of environmental protection, when you have no further use for your product, do not dispose of it along with household waste, but take it to a proper disposal facility. Information on waste disposal depots and their opening times can be obtained from your local authority. Faulty or used batteries must be recycled in accordance with Directive 2006/66/EC. Please return batteries and/or device to the specified collection points.



This symbol explains that the lamp is not suitable for covering with thermal insulating material.

TEKNISET TIEDOT (FI)

Mallinumero	DJE662
Mitat (mm)	595 x 595 x 33
Teho	36 W
Jännite	220-240 V
Taajuus	50/60Hz
Valovirta	3800 lm
Ohjaus	DALI
Väriämpötila	3000/4000 K
Käyttölämpötila	-20 °C to 40 °C
IP-luokka	IP20
Elinikä	L80B50 50 000 H

Tärkeät turvallisuusohjeet

Varmista oikea toiminta ja turvallisuus lukemalla ja noudattamalla kaikkia ohjeita huolellisesti ennen tuotteen käyttöä. Asentaessa on aina noudatettava perusturvallisuusohjeita, seuraavat mukaan lukien:

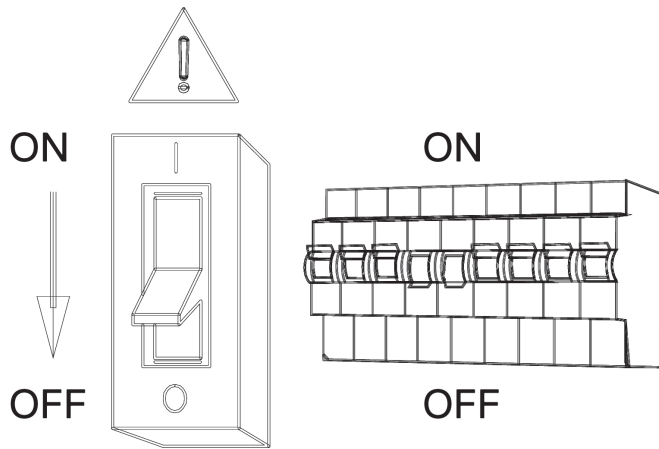
1. Katkaise jännite ennen asennusta tai huoltoa, puhdistusta, valonlähteen vaihtoa tai asennuksen säätöä.
2. Älä asenna valaisinta lämmönlähteen lähelle.
3. IP-luokitus: katso tuotteen etiketti. Käyttö märkätiloissa vaatii vähintään IP54-luokituksen.
4. Älä ylitä nimellistä jännitettä äläkä ampeerilukemia.
5. Kaikkien valaisimen johdotusten ja asennuksen on oltava paikallisten ja kansallisten johdotussääntöjen mukaisia.
6. Varo, ettet vedä sähköjohdoista paketista purkamisen aikana, koska se voi vaurioittaa liitäntöjä.
7. Laita kaikki osat tasaiselle pinnalle ja varmista ennen asennusta, ettei osia puutu.
8. Varmista, että virtajohdot ja ruuvit ovat kunnolla kiinni ennen virran kytkemistä välttääksesi asennuksen vaurioitumista.
9. Jos tämän valaisimen ulkoinen taipuisa kaapeli tai johto vaurioituu, valmistajan, sen huoltoedustajan tai vastaavan pätevän henkilön on vaihdettava se vaaran välttämiseksi.
10. Valonlähteen tai liitäntälaitteen saa vaihtaa vain valmistaja tai muu ammattitaitoinen henkilö.
11. Säilytä käyttöohjeet tulevaa tarvetta varten.

Varoitus:

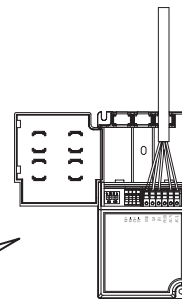
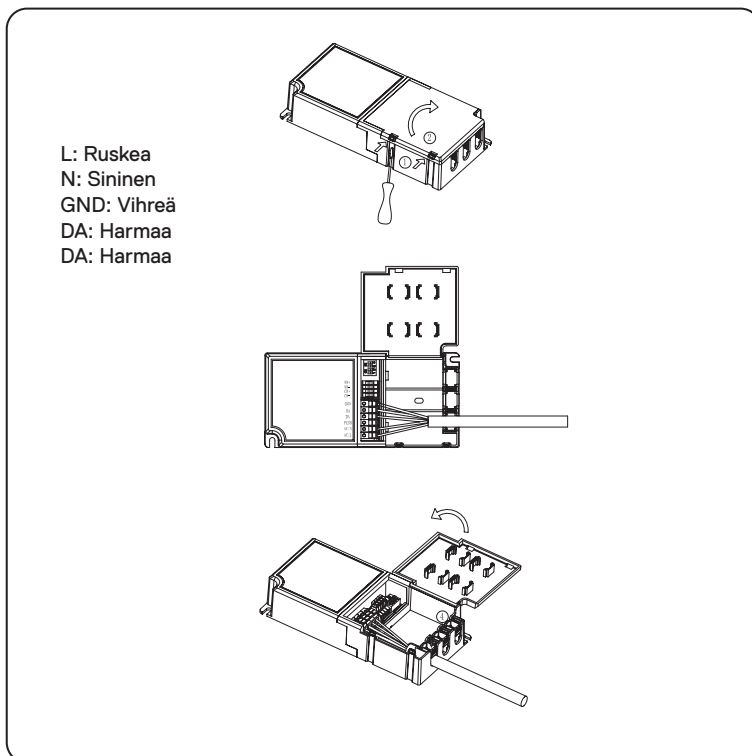
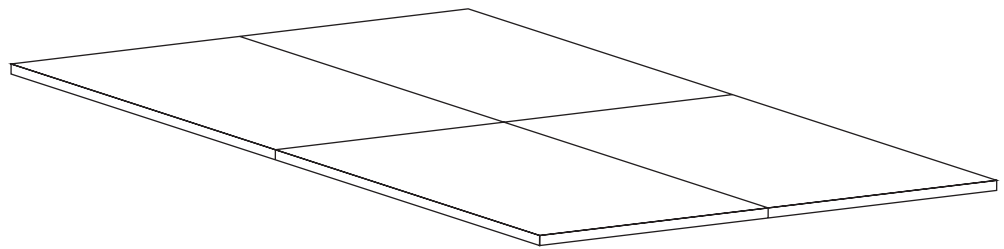
- 1) Vain sisäkäyttöön. Suojattava tehokkailta magneeteilta ja jännitteiltä sekä ukkoselta.
- 2) Oikea asennus ja turvallisesti asennettu takaa turvallisen käytön.
- 3) Käytä vain ilmoitetulla nimellisjännitteellä.
- 4) Katkaise virta ennen johtojen liittämistä.
- 5) Ei saa asentaa ohjekirjoihin tutustumatta.
- 6) Pyydä asennukseen apua ammattitaitoiselta sähköasentajalta.
- 7) Takuu raukeaa, jos tuote puretaan luvattomasti.

Asennusohje

1.

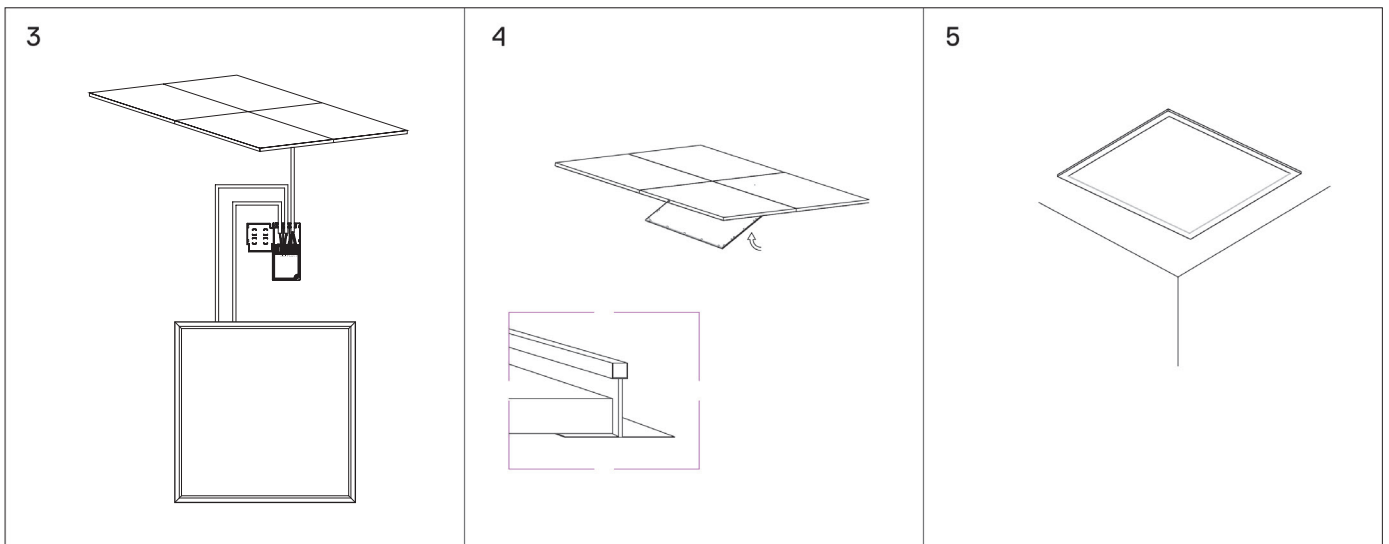
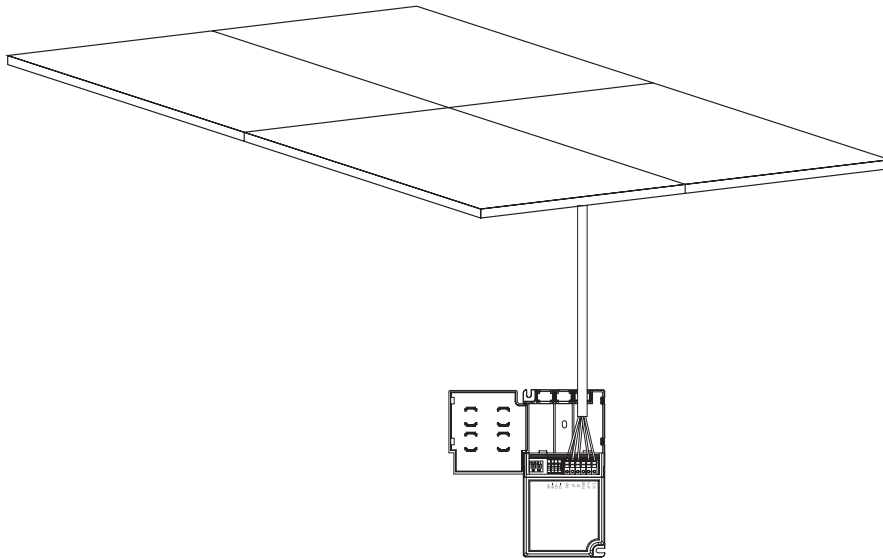


2.

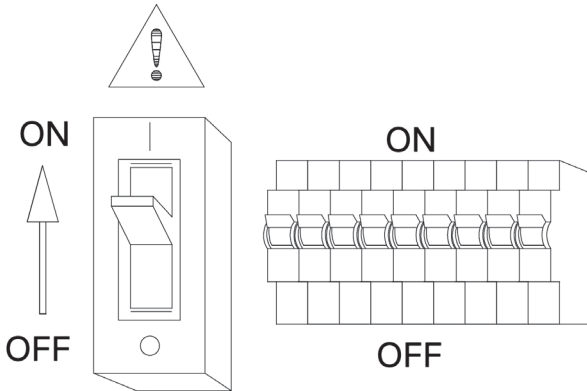


Output			Switch			
Current (mA)	Voltage (VDC)	Power (W)	1	2	3	4
150	9-49	7,35	-	-	ON	-
200	9-49	9,8	ON	-	ON	-
250	9-49	12,25	-	ON	ON	-
300	9-49	14,7	ON	ON	ON	-
350	9-49	17,15	-	-	-	ON
400	2,5-45	18	ON	-	-	ON
450	2,5-45	20,25	-	ON	-	ON
500	2,5-45	22,5	ON	ON	-	ON
550	2,5-45	24,75	-	-	ON	ON
600	2,5-45	27	ON	-	ON	ON
650	2,5-45	29,25	-	ON	ON	ON
700	2,5-42	29,4	ON	ON	ON	ON

3000K		4000K	
Järjestelmän teho	Valovirta	Järjestelmän teho	Valovirta
36 W	3850 lm	36 W	4020 lm



6.



1) Katkaise virta ennen asennusta.

Pura yksikkö varovasti paketista ja tarkasta se mahdollisten vikojen varalta ennen asennusta.

2) Poista kattolevy katosta siitä paikasta, jonne haluat asentaa LED-PANEELIN.

3) Tee sähköliitännät johdotusohjeen mukaisesti.

4) Asenna valaisin moduulikattoon T-listan päälle.

5) Kytke jännite.

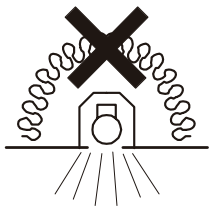
Käytöstä poistaminen

Käytöstä poistettuja sähkölaitteita ei saa hävittää kotitalousjätteen mukana. Käytetyistä sähkö- ja elektroniikkalaitteista annetun eurooppalaisen direktiivin 2012/19/EY sekä sen mukaisen soveltuvan paikallisen lainsäädännön mukaisesti on käytetyt sähkölaitteet kerättävä erikseen ja suunnattava ympäristöä säästävään kierrätykseen. Kierrätys palautuksen vaihtoehtona: Mikäli sähkölaitteen omistaja ei käytä enää laitetta, hänen on lähetettävä se takaisin tai autettava sen asianmukaisessa kierrättämisessä. Vanhan laitteen voi luovuttaa keräyspisteeseen, jossa laite hävitetään kyseisen valtion kierrätysvaatimusten ja jätehuoltoa koskevan lainsäädännön edellyttämällä tavalla. Tämä ei koske käytettyjen laitteiden muita kuin sähköisiä osia sisältäviä lisävarusteita ja apuvälineitä.



HUOMAUTUS

Kun olet poistanut tuotteen käytöstä, älä hävitä sitä ympäristöä suojataksesi talousjätteissä sekajätteenä pois, vaan hävitä se asiaankuuluvasti. Tiedot keräyspaikoista ja niiden aukioloajoista saat hävityksestä vastuullisilta viranomaisilta. Vahingoittuneet ja kuluneet akut on kierrätettävä direktiivin 2006 / 66 / EU mukaisesti. Vie akut ja/ tai laite takaisin vastaaviin keräyspisteisiin.



Tämä symboli kertoo, ettei valaisin sovellu peitettäväksi lämmöneristämismateriaalilla.

SPECIFIKATIONSPARAMETER (SE)

Modellnummer	DJE662
Mått (mm)	595 x 595 x 33
Spänning	36 W
Spänning	220-240 V
Frekvens	50/60Hz
Ljusflöde	3800 lm
Styrning	DALI
Färgtemperatur	3000/4000 K
Användningstemperatur	-20 °C to 40 °C
IP-klassificering	IP20
Livslängd	L80B50 50 000 H

Viktig säkerhetsinstruktion

För att säkerställa korrekt funktion och säkerhet bör du läsa och följa alla instruktioner noggrant innan du använder produkten. Grundläggande säkerhetsåtgärder bör alltid följas vid installation, inklusive följande:

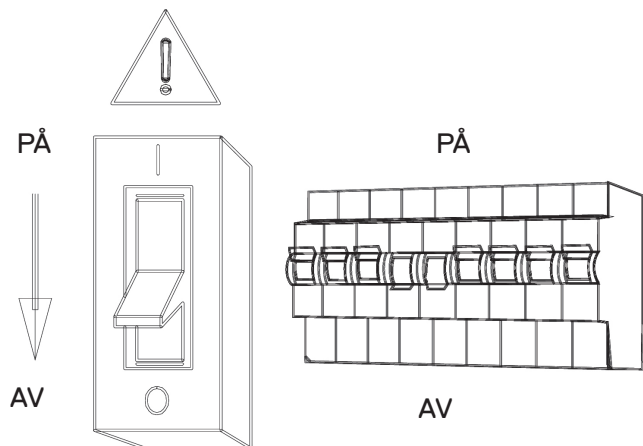
1. Stäng av strömförsörjningen före installation eller innan du utför underhåll, rengöring, byte av globen eller justering av armaturen.
2. Installera inte någon armatur i närheten av värmekällan.
3. Se produktmärkningen för IP-kategori, endast IP54 kan användas i våta eller fuktiga utrymmen.
4. Överskrid inte den nominella matningsspänningen eller strömstyrkan.
5. All kabeldragning och installation av armaturen måste följa lokala och nationella regler för kabeldragning.
6. Se till att inte dra i några elektriska ledningar vid upppackning eftersom detta kan skada anslutningen.
7. Lägg alla komponenter på en slät yta och kontrollera att inga komponenter saknas innan montering.
8. För att undvika personskador eller skador på armaturen ska du se till att strömkablarna och skruvarna är säkrade innan du ansluter strömmen.
9. För att undvika att någon fara uppstår om den externa flexibla kabeln eller sladden till denna armatur skadas ska den uteslutande bytas ut av tillverkaren, dennes serviceagent eller en liknande kvalificerad person.
10. Ljuskällan eller konverter ska enbart bytas av tillverkaren eller kvalificerad person.
11. Spara instruktionen för framtida referens.

Varning:

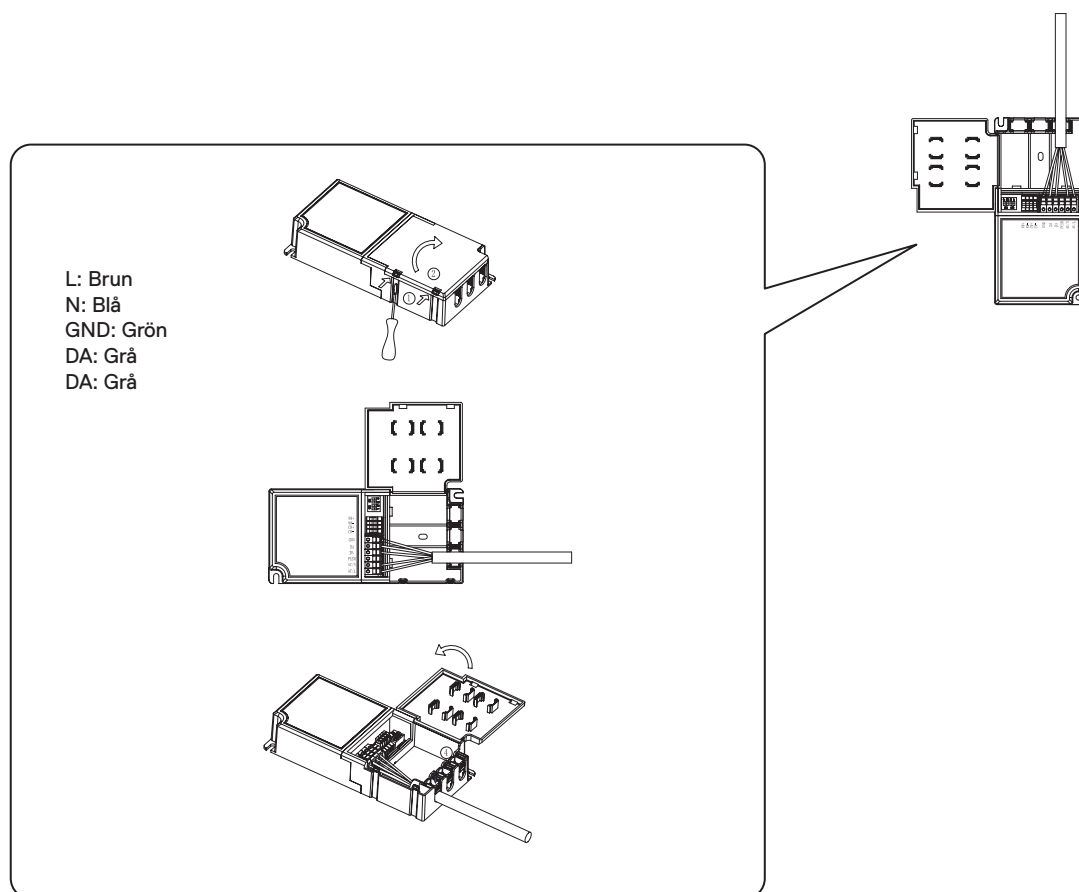
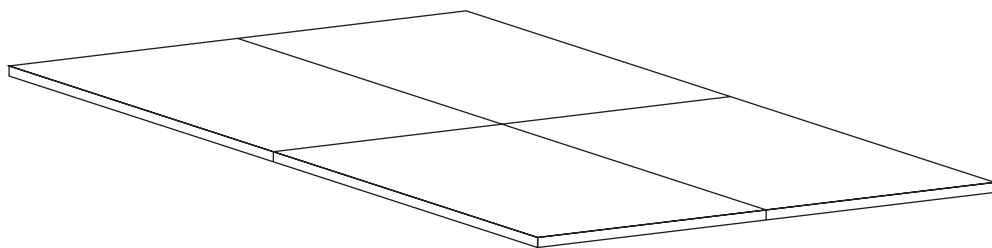
- 1) Endast för inomhusbruk, skyddar mot höga magnetiska värden, spänning och åska.
- 2) Korrekt kabeldragning och säkert monterad.
- 3) Använd endast i nominell spänning.
- 4) Stäng av strömkällan innan ledningarna ansluts.
- 5) Får inte installeras utan giltiga dokument.
- 6) Be om hjälp av en professionell elektriker vid installation.
- 7) Du kan inte få kvalitetssäkring om produkten demonteras utan tillstånd.

Installationsförfarande

1.

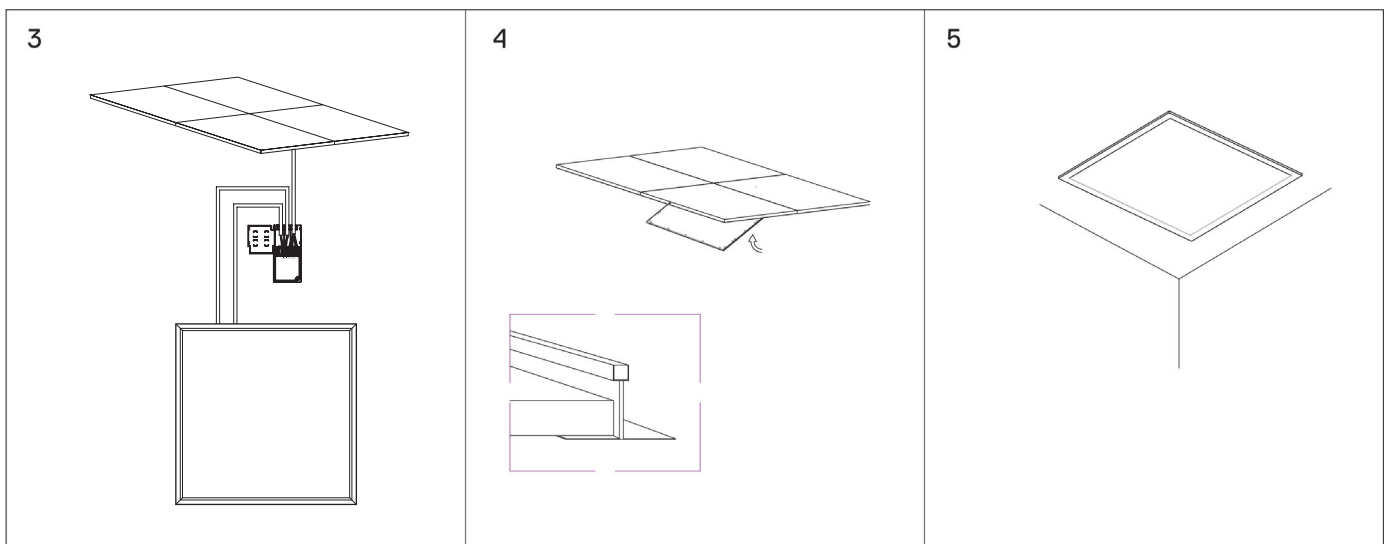
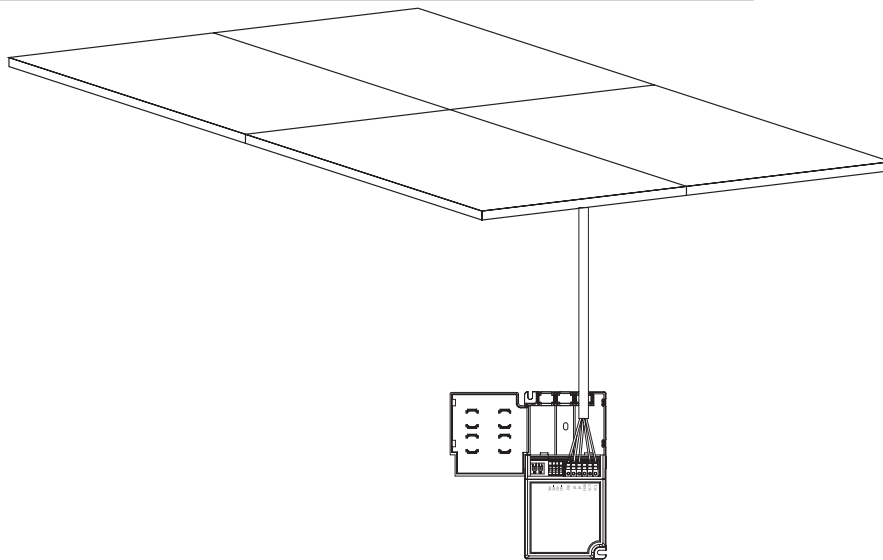


2.

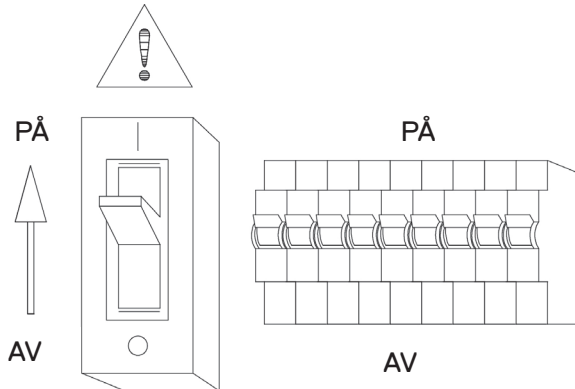


Output			Switch			
Current (mA)	Voltage (VDC)	Power (W)	1	2	3	4
150	9-49	7,35	-	-	ON	-
200	9-49	9,8	ON	-	ON	-
250	9-49	12,25	-	ON	ON	-
300	9-49	14,7	ON	ON	ON	-
350	9-49	17,15	-	-	-	ON
400	2,5-45	18	ON	-	-	ON
450	2,5-45	20,25	-	ON	-	ON
500	2,5-45	22,5	ON	ON	-	ON
550	2,5-45	24,75	-	-	ON	ON
600	2,5-45	27	ON	-	ON	ON
650	2,5-45	29,25	-	ON	ON	ON
700	2,5-42	29,4	ON	ON	ON	ON

3000K		4000K	
Systemets effekt	Lumen	Systemets effekt	Lumen
36 W	3850 lm	36 W	4020 lm



6.



1) Stäng av strömkällan innan installation.

Packa upp enheten försiktigt och inspektera den ordentligt för fel innan installation.

2) Ta bort taktäckningen på den plats där du vill installera LED-PANEL.

3) Gör elektriska anslutningar från strömförsörjningen enligt anvisningarna för trådanslutning.

4) Placera armaturen i lämplig T-bar takkonstruktion.

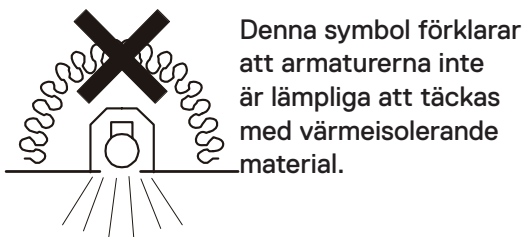
5) Koppla in huvudströmförsörjningen igen.

Kassering

Förbrukade elektriska apparater får inte kastas i hushållssopor. Enligt EU-direktiv 2012/19/EG om begränsning av användningen av vissa farliga ämnen i elektriska och elektroniska produkter och dess tillämpning i nationell lagstiftning skall förbrukade elektriska apparater insamlas separat och återvinnas på miljövänligt sätt. Återvinning som alternativ till returnering: om elektrisk apparat the electric components. inte längre används, ska det antingen returneras eller återvinnas på behörigt sätt. Den förbrukade produkten kan lämnas in vid insamlingspunkter där bortförskaffning sker enligt statens återvinningskrav och avfallsförordning. Gäller inte sådana tillbehör och hjälpmedel från de förbrukade produkterna, som inte innehåller elektriska detaljer.

ANVISNING

Kasta inte din produkt i hushållsavfallet med tanke på miljöskyddet när den har tjänat sitt syfte, utan ta med den till en professionell avyttring. Om uppsamlingsplatser och deras öppningstider, kan du få information från din ansvariga myndighet. Defekta eller förbrukade batterier måste återvinnas enligt riktlinje 2006/66/EC. Ge tillbaka batterier och/eller apparaten till erbjudna uppsamlingsinrättningar.



SPESIFISERINGER (NO)

Modellnummer	DJE662
Dimensjon (mm)	595 x 595 x 33
Effekt	36 W
Spenning	220-240 V
Frekvens	50/60Hz
Lysstrøm	3800 lm
Styre	DALI
Fargetemperatur	3000/4000 K
Arbeidstemperatur	-20 °C to 40 °C
IP-grad	IP20
Levetid	L80B50 50 000 H

Viktige sikkerhetsinstruksjoner

For å sikre korrekt funksjon og sikkerhet må alle instruksjoner leses nøye og følges før bruk av produktet, grunnleggende sikkerhetsforholdsregler bør alltid følges ved installering, inkludert følgende:

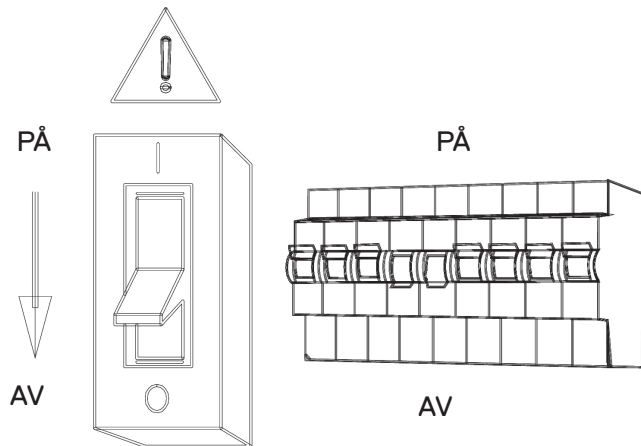
1. Slå av strømforsyning før installasjon eller før vedlikehold, rengjøring, endring av kulen eller justering av beslaget.
2. Ikke installer noen lampe nærme varmekilden.
3. For IP-grad, se produktetikett, bare IP54 kan brukes på våte eller fuktige steder.
4. Ikke overskrid nominell forsyningsspenning eller amperetall.
5. All kabling og installasjon av lysbeslag må følge lokale og nasjonale regler for kabling.
6. Vær forsiktig med å ikke trekke i noen elektriske ledninger under oppakking, da dette kan skade koblingen.
7. Legg alle komponentene ut over en jevn overflate, og sikre at ingen komponenter mangler før montering.
8. For å unngå skade på person eller beslag, må strømledninger og skruer sikres før strøm kobles til.
9. Hvis den eksterne fleksible kablet eller ledningen til armaturen er skadet, skal den kun erstattes av produsenten eller hans serviceagent eller en tilsvarende kvalifisert person for å unngå fare.
10. Lyskilden i dette armaturet skal bare byttes av produsenten, serviceagent eller annen likt kvalifisert person fra denne.
11. Ta vare på instruksjonene for fremtidig referanse.

Advarsel:

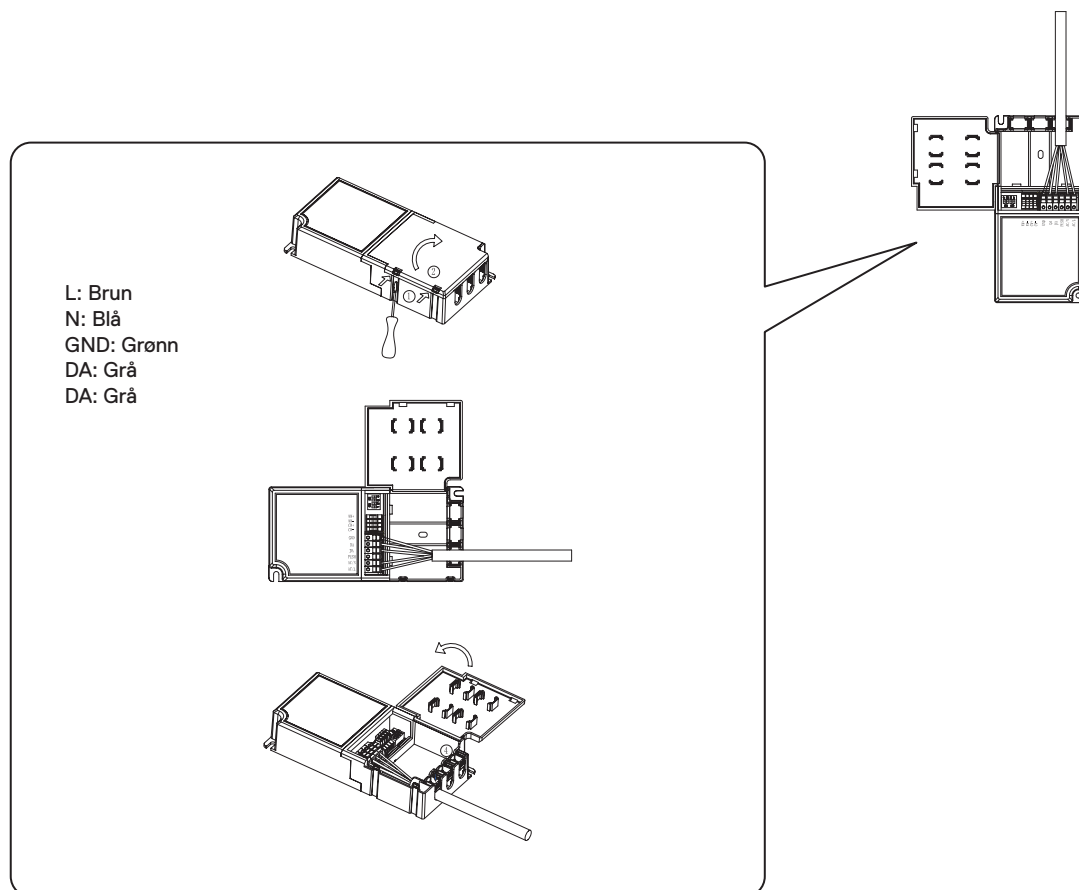
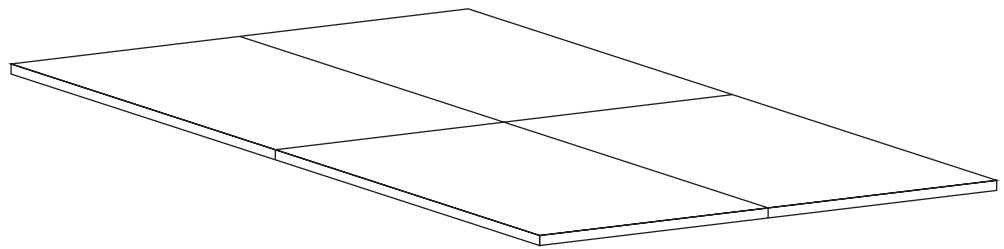
- 1) Kun for innendørs bruk, beskyttelse mot sterk magnetisme, spenning og torden.
- 2) Korrekt kablet og sikkert installert.
- 3) Bruk kun ved nominell spenning.
- 4) Kutt ut strømkilden før ledningene kobles.
- 5) Bør ikke installeres uten gyldige dokumenter
- 6) Be om assistanse fra profesjonell elektriker ved installasjon
- 7) Vil ikke få kvalitetssikring ved uautorisert demontering av produktet.

Installasjonsprosedyre

1.

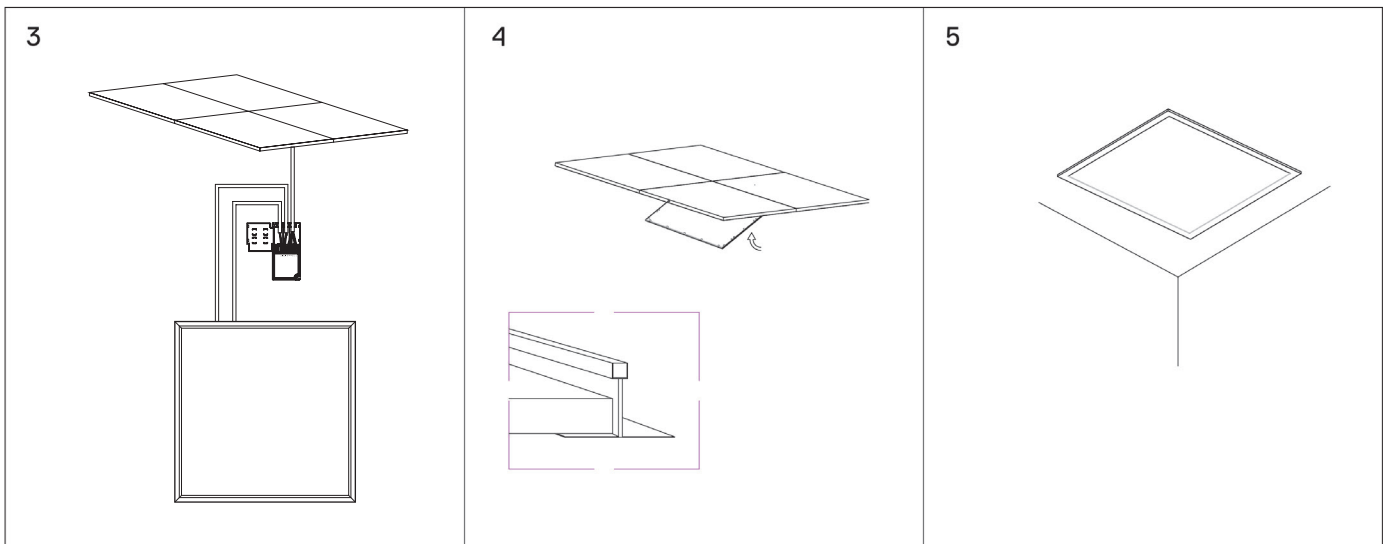
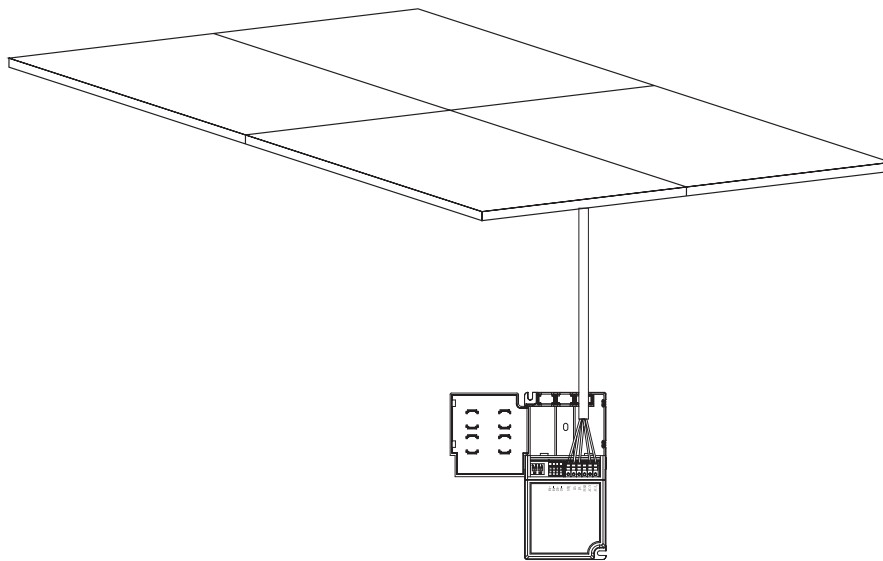


2.

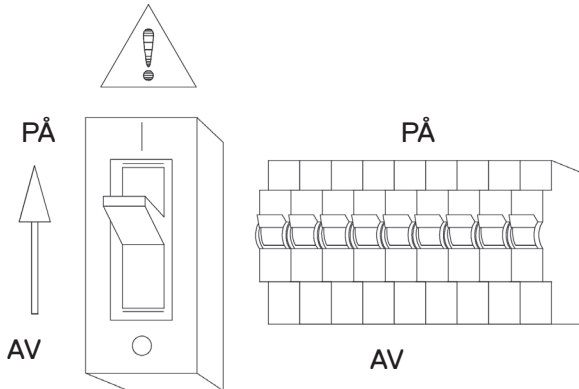


Output			Switch			
Current (mA)	Voltage (VDC)	Power (W)	1	2	3	4
150	9-49	7,35	-	-	ON	-
200	9-49	9,8	ON	-	ON	-
250	9-49	12,25	-	ON	ON	-
300	9-49	14,7	ON	ON	ON	-
350	9-49	17,15	-	-	-	ON
400	2,5-45	18	ON	-	-	ON
450	2,5-45	20,25	-	ON	-	ON
500	2,5-45	22,5	ON	ON	-	ON
550	2,5-45	24,75	-	-	ON	ON
600	2,5-45	27	ON	-	ON	ON
650	2,5-45	29,25	-	ON	ON	ON
700	2,5-42	29,4	ON	ON	ON	ON

3000K		4000K	
Systemstrøm	Lumenutgang	Systemstrøm	Lumenutgang
36 W	3850 lm	36 W	4020 lm



6.



1) Kutt ut strømkilden før installasjon.

Pakk forsiktig ut enheten og inspiser grundig for defekter før installering.

2) Fjern takplaten fra stedet hvor du ønsker å installere LED-PANELET.

3) Utfør elektriske koblinger i henhold til koblingsdiagram.

4) Plasser beslaget på egnet T-profil i takstrukturen.

5) Koble til strømforsyningen igjen.

Avfallshåndtering

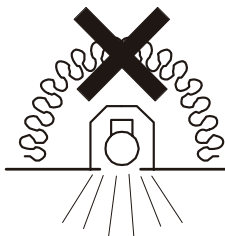
Ikke kast elektrisk utstyr sammen med husholdningsavfall.

I samsvar med direktiv 2012/19/EN om elektrisk og elektronisk avfall, dets påvirkning i nasjonale lover skal elektrisk og elektronisk avfall samles inn spesielt og videresendes til miljøsikket gjenbruk. Resirkulering som alternativ til returkravet: eieren av elektrisk og elektronisk utstyr som fraskriver seg eierskapet forplikter seg til å returnere det eller samarbeide om korrekt bruk av utstyret. Hvis dette er tilfellet kan det brukte apparatet også leveres til en miljøstasjon i samsvar med de nasjonale resirkuleringskravene og lov om avfallshåndtering. Dette gjelder ikke tilbehør og hjelpeutstyr for utstyret; bare de elektriske komponentene.



HENVISNING

Når produktet ditt ikke brukes lenger må det ikke avhendes i husholdningssøppelet. Det må deponeres på riktig måte, for å beskytte miljøet. Du kan informere deg om samlesteder og åpningstider hos din ansvarlige kommune. Defekte eller brukte batterier må resirkuleres iht. direktiv 2006 / 66 / EC. Batterier og/eller apparatet leveres inn til gjeldene samlesteder.



Dette symbolet forklarer at lampen ikke er egnet for tildekning med varmeisolerende materiale.

SPETSIFIKATSIOONI PARAMEETRID (EE)

Toote kood	DJE662
Mõõtmed (mm)	595 x 595 x 33
Võimsus	36 W
Pinge	220-240 V
Sagedus	50/60Hz
Valgusvoog	3800 lm
Juhtimine	DALI
Värvsustemperatuur	3000/4000 K
Töötemperatuur	-20 °C to 40 °C
IP kaitseklass	IP20
Eluiga	L80B50 50 000 H

Olulised ohutusjuhised

Nõuetekohase töö ja ohutuse tagamiseks lugege enne toote kasutamist hoolikalt kõiki juhiseid ja järgige neid.

Paigaldamisel peab alati järgima põhilisi ohutusnõudeid, sealhulgas järgmisi.

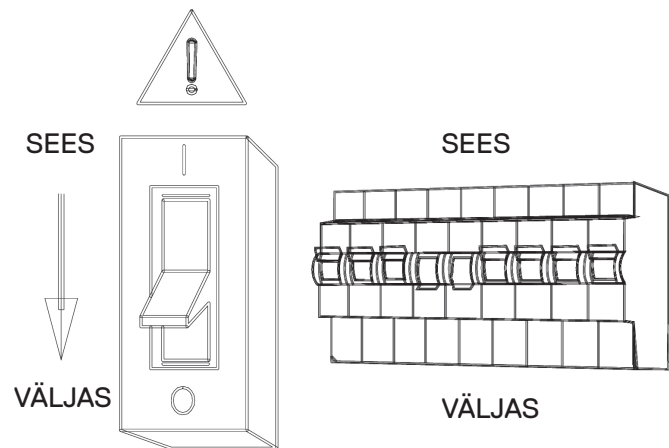
1. Lülitage toiteallikas välja enne paigaldamist, hooldamist, puhastamist, kupli vahetamist või valgusti reguleerimist.
2. Ärge paigaldage valgustit soojusallika lähedusse.
3. Kontrollige IP-kaitseklassi tootesildilt, märgades või niisketes kohtades võib kasutada ainult IP54 kaitseklassiga tooteid.
4. Ärge ületage lubatud nimitoitepinget ega voolutugevust.
5. Valgustite ühendused ja paigaldus peavad vastama kohalikele ning riiklikele elektripaigaldiste eeskirjadele.
6. Lahtipakkimise ajal jälgige, et te ei tõmbaks elektrijuhtmeid, sest see võib ühendusi kahjustada.
7. Enne paigaldamist asetage kõik osad siledale pinnale ja kontrollige, et kõik osad on olemas.
8. Vigastuste ja valgusti kahjustamise vältimiseks veenduge, et toitejuhtmed ja kruvid on tugevalt kinni, enne kui toite ühendate.
9. Kui selle valgusti väline painduv kaabel või juhe on kahjustatud, võib selle ohu vältimiseks välja vahetada ainult tootja või tema teenindusesindaja või muu sarnase kvalifikatsiooniga isik.
10. Valgusallikat ja muundurit võib vahetada ainult tootja või kvalifitseeritud isik.
11. Hoidke juhised edaspidiseks alles.

Hoiatus!

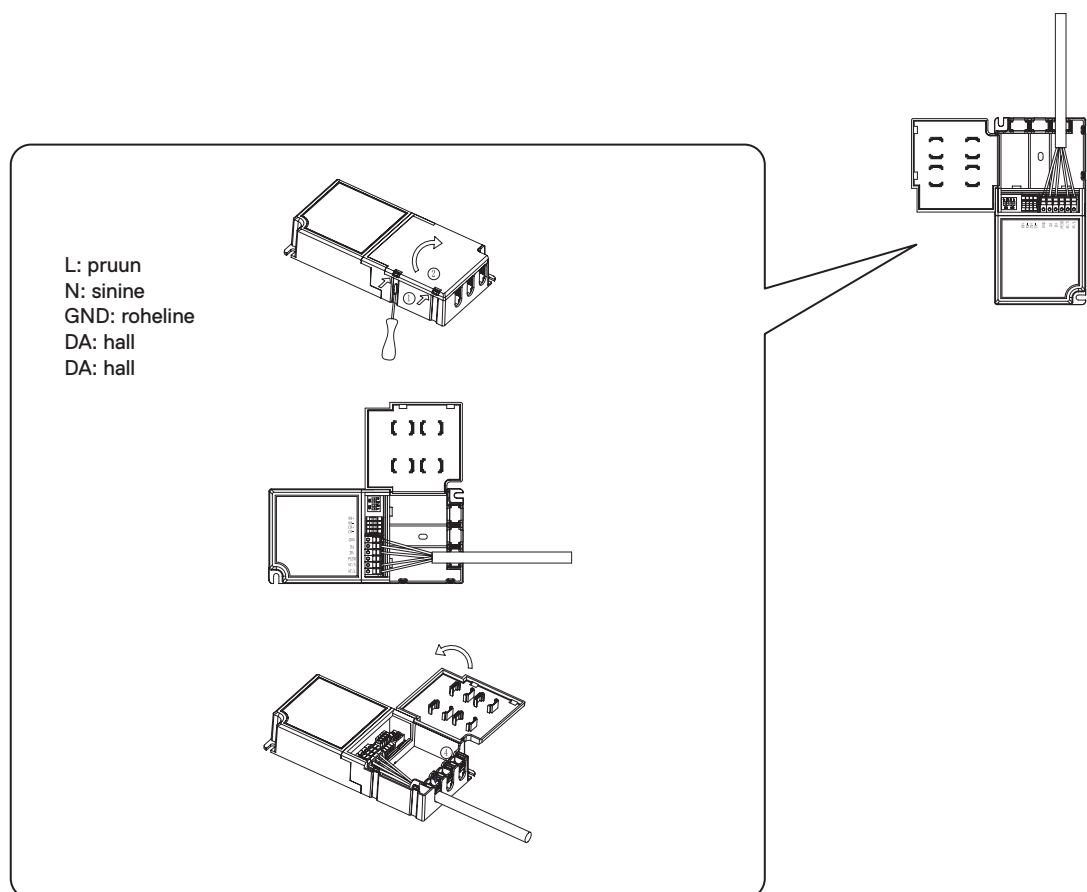
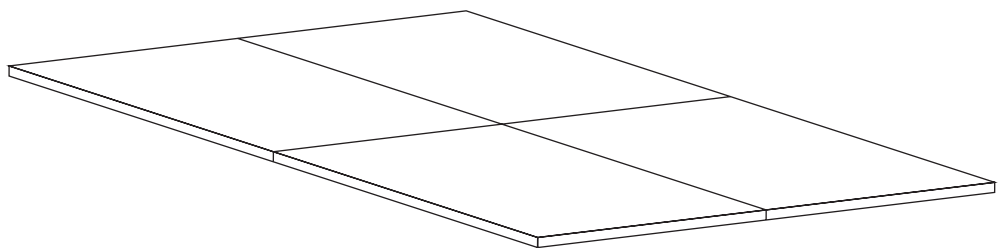
- 1) Ainult siseruumides kasutamiseks, kaitsta tugevate magnetväljade, pinge ja äikese eest.
- 2) Õigesti ühendatud juhtmed, kindlalt paigaldatud.
- 3) Kasutada ainult nimipingel.
- 4) Eemaldada toiteallikas enne juhtmete ühendamist.
- 5) Mitte paigaldada kehtivate dokumentideta.
- 6) Paigaldamiseks küsida abi kutseliselt elektrikult.
- 7) Toote volitamata lahtivõtmise korral ei saa kvaliteeti tagada.

Paigaldamine

1.

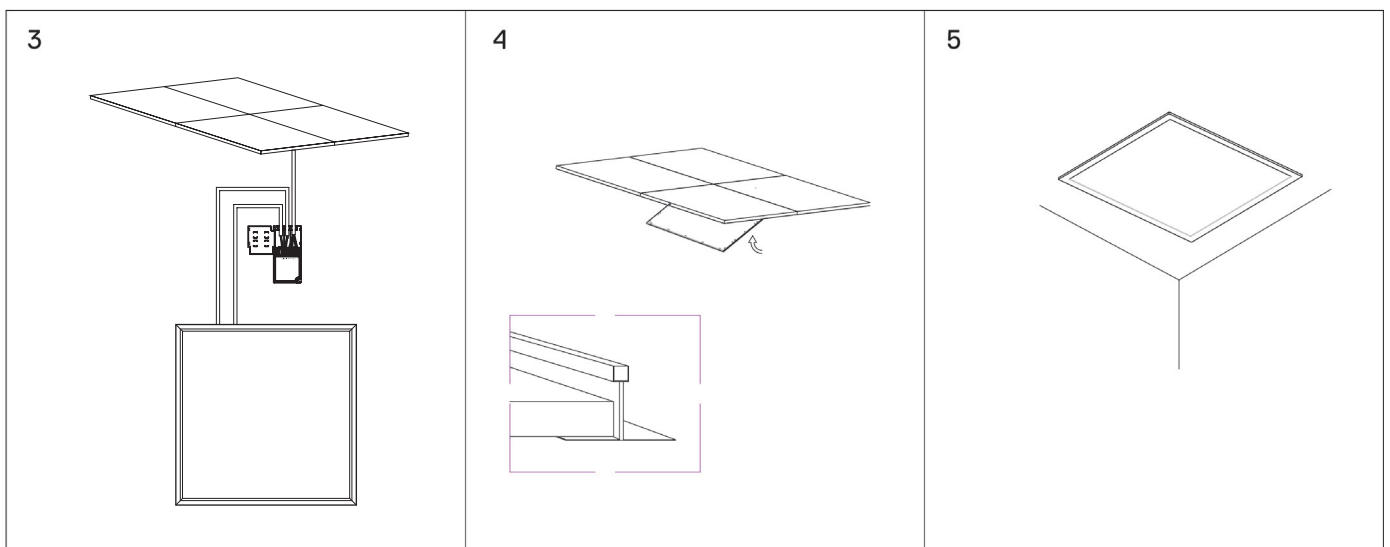
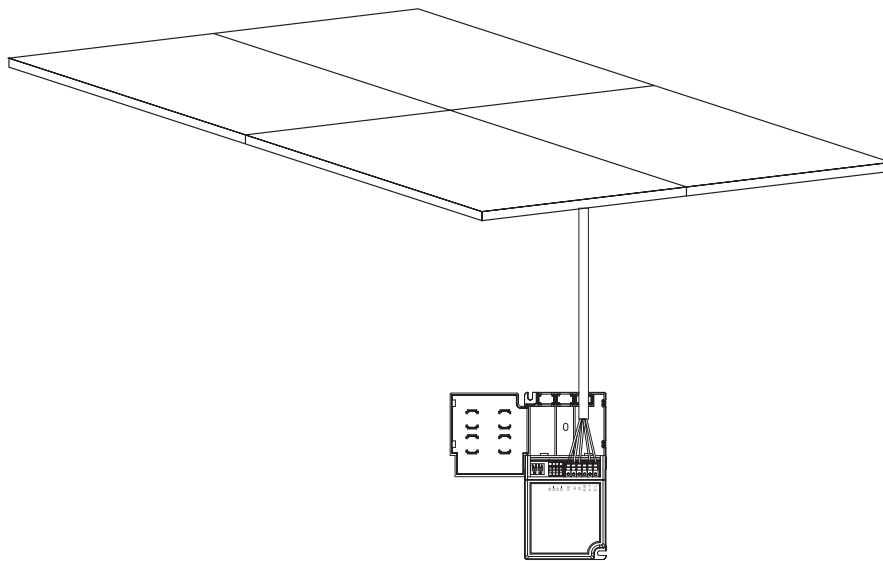


2.

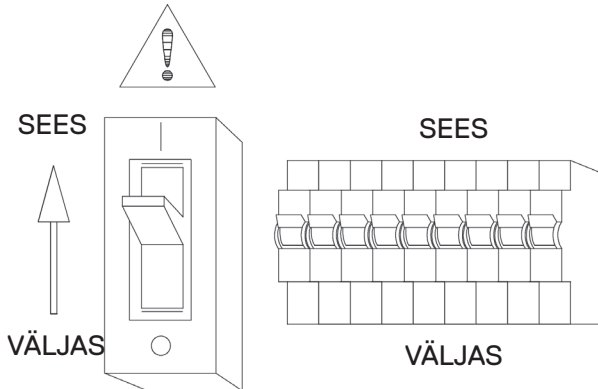


Output			Switch			
Current (mA)	Voltage (VDC)	Power (W)	1	2	3	4
150	9-49	7,35	-	-	ON	-
200	9-49	9,8	ON	-	ON	-
250	9-49	12,25	-	ON	ON	-
300	9-49	14,7	ON	ON	ON	-
350	9-49	17,15	-	-	-	ON
400	2,5-45	18	ON	-	-	ON
450	2,5-45	20,25	-	ON	-	ON
500	2,5-45	22,5	ON	ON	-	ON
550	2,5-45	24,75	-	-	ON	ON
600	2,5-45	27	ON	-	ON	ON
650	2,5-45	29,25	-	ON	ON	ON
700	2,5-42	29,4	ON	ON	ON	ON

3000K		4000K	
Süsteemi võimsus	Lumen väljund	Süsteemi võimsus	Lumen väljund
36 W	3850 lm	36 W	4020 lm



6.



1) Enne paigaldamist katkestage ühendus toiteallikaga.

Pakkige seade ettevaatlikult lahti ja kontrollige enne paigaldamist, kas esineb defekte.

2) Eemaldage laeplaat kohast, kuhu soovite LED-paneeli paigaldada.

3) Looge elektriühendused toiteallikaga juhtmete ühendamise juhendi järgi.

4) Asetage valgusti sobivasse T-profiiliga laekonstruksiooni.

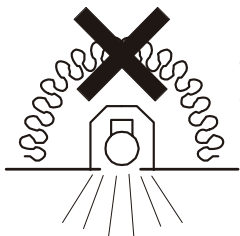
5) Ühendage vooluvõrguga.

Kasutuselt kõrvaldamine

Kasutuselt kõrvaldatud elektriseadmeid ei tohi panna majapidamisjätmete hulka. Vastavalt Euroopa direktiivile 2012/19/EÜ kasutatud elektri- ja elektroonikaseadmete kohta ning selle rakendamise kohta siseriiklikes õigusaktides tuleb kasutatud elektriseadmed eraldi kokku koguda ja loodushoidlikult taaskasutusse suunata. Ümbertöötlemine tagasisaatmisnõude alternatiivina: kui elektriseadme omanik seadet enam ei kasuta, on ta kohustatud selle kas tagasi saatma või aitama kaasa selle asjakohasele taaskasutamisele. Vana seadme võib ära anda ka vastuvõtupunkti, kes selle vastavalt riigi taaskasutusnõuetele ja jäätmeseadusele kõrvaldab. See ei kehti kasutatud seadmete elektrilisi osi mittesisaldava lisavarustuse ja abivahendite kohta.



Ärge visake toodet pärast selle kasutusea lõppu olmejäätmete hulka, vaid viige keskkonnakaitse huvides selleks ettenähtud jäätmekogumispunkti. Jäätmekogumispunktide asukohad ja lahtiolekuajad saate teada omavalitsusest. Vigased või vanad akud tuleb kooskõlas direktiiviga 2006/66/EÜ ringlusse võtta. Selleks viige aku ja/või seade ettenähtud kogumispunkti.



See sümbol tähendab, et valgustit ei tohi katta soojustusmaterjaliga.

SPECIFIKĀCIJAS PARAMETRS (LV)

Modeļa numurs	DJE662
Izmērs (mm)	595 x 595 x 33
Jauda vatos	36 W
Spriegums	220-240 V
Frekvence	50/60Hz
Gaismas plūsma	3800 lm
Kontrolē	DALI
Krāsas temperatūra	3000/4000 K
Darba temperatūra	-20 °C to 40 °C
IP klase	IP20
Mūžs	L80B50 50 000 H

Svarīgi drošības norādījumi

Lai nodrošinātu pareizu funkcionēšanu un drošību, lūdzu, rūpīgi izlasiet un ievērojiet visus norādījumus pirms produkta lietošanas. Uzstādot produktu, vienmēr jāveic piesardzības pamatpasākumi, tostarp:

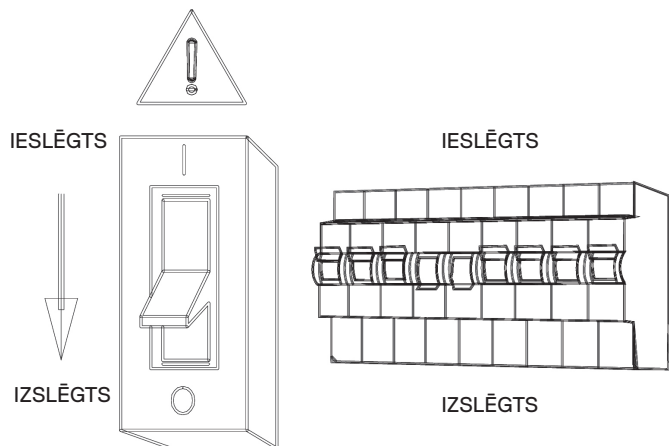
1. Jāatslēdz energoapgāde pirms uzstādīšanas vai pirms jebkādas apkopes veikšanas, tīrīšanas, kupola nomaiņas vai piederumu labošanas.
2. Neuzstādiet gaismekļus blakus siltuma avotam.
3. IP līmenis ir redzams uz produkta etiķetes; slapjās vai mitrās vietās var izmantot tikai IP54.
4. Nepārsniedziet nominālo barošanas spriegumu vai strāvas stiprumu ampēros.
5. Gaismas piederumu elektroinstalācijai jāatbilst vietējiem un nacionālajiem noteikumiem par elektroinstalācijas ierīkošanu.
6. Izpakojojot produktu, neraujiet vadus, jo tas var sabojāt savienojumu.
7. Salieciet visus komponentus uz gludas virsmas un pirms montāžas pārlicinieties, vai neviena komponenta netrūkst.
8. Lai izvairītos no traumām vai piederumu sabojāšanas, pārlicinieties, vai barošanas pievadi un skrūves ir stingri pievilktas, pirms pieslēdzat elektropadevi.
9. Ja šī gaismekļa ārējais elastīgais kabelis vai vads ir bojāts, bīstamības novēršanas nolūkā to nomainīt drīkst tikai ražotājs vai tā pakalpojumu sniedzējs, vai līdzīgi kvalificēta persona.
10. Gaismas avotu vai vadītāju, kas atrodas šajā gaismeklī, drīkst nomainīt tikai ražotājs vai cita kvalificēta persona.
11. Lūdzu, saglabājiet šos norādījumus izmantošanai turpmāk.

Brīdinājums:

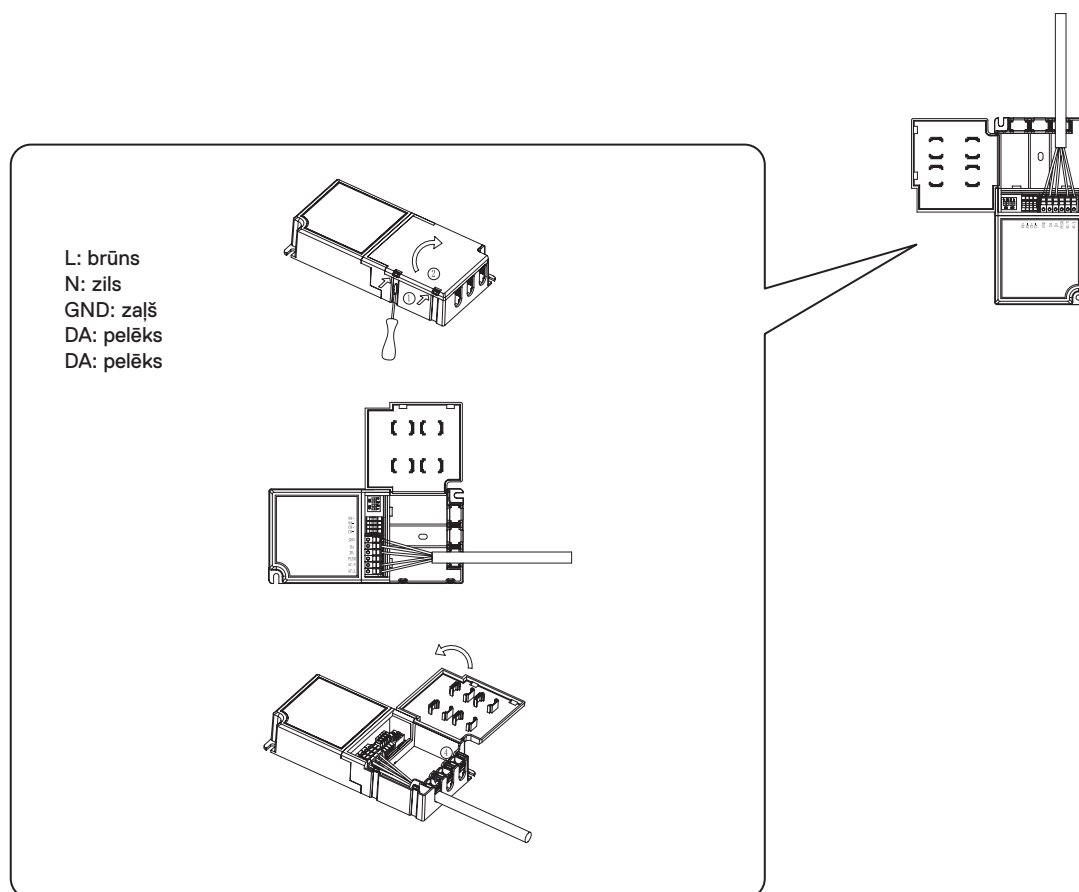
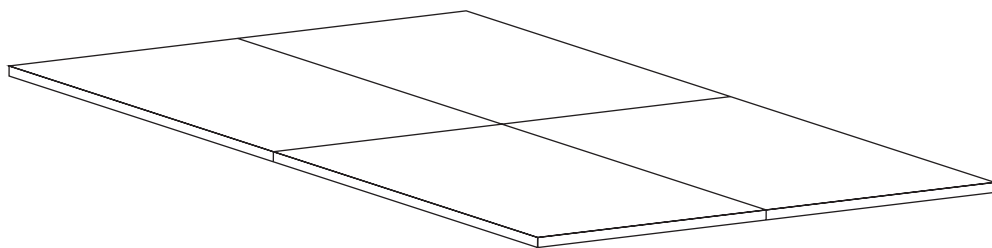
- 1) Tikai izmantošanai iekštelpās, aizsardzībai pret augstu magnētisko lauku, spriegumu un zibeni.
- 2) Pareiza elektroinstalācija un droši uzstādīts.
- 3) Izmantot tikai ar nominālo spriegumu.
- 4) Atslēgt barošanas avotu pirms vadu pieslēgšanas.
- 5) Nav ieteicams uzstādīt bez derīgiem dokumentiem.
- 6) Lūdzu, lūdziet palīdzību profesionālam elektriķim, veicot uzstādīšanu.
- 7) Netiks saņemts kvalitātes nodrošinājums, ja tiks veikta produkta izjaukšana.

Uzstādīšanas procedūra

1.

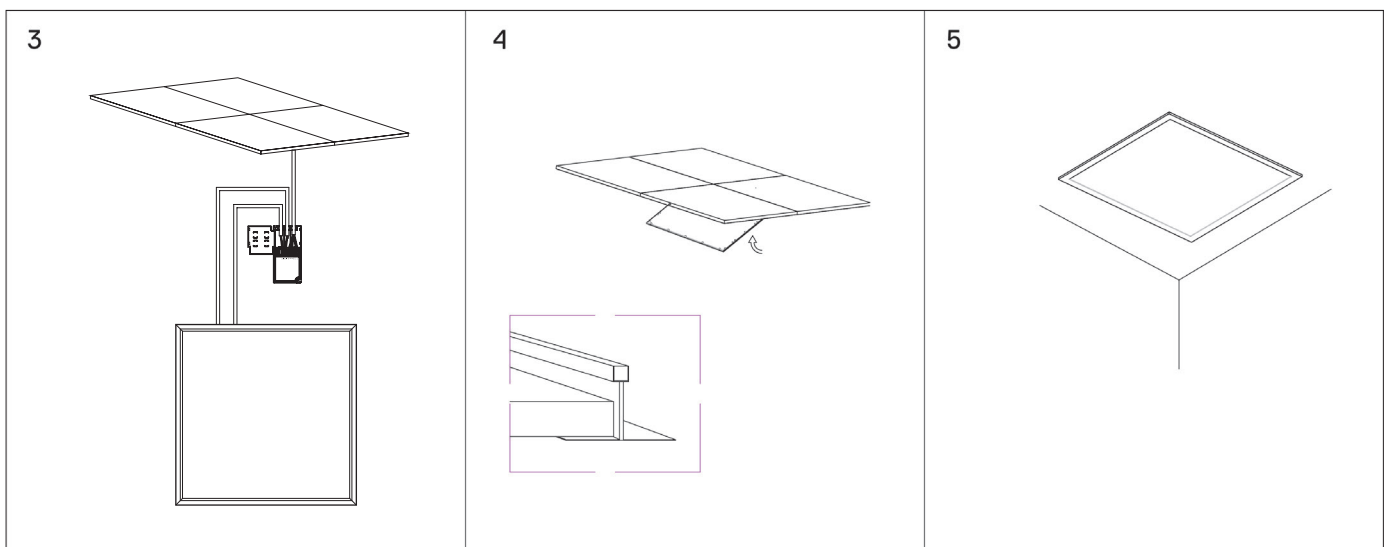
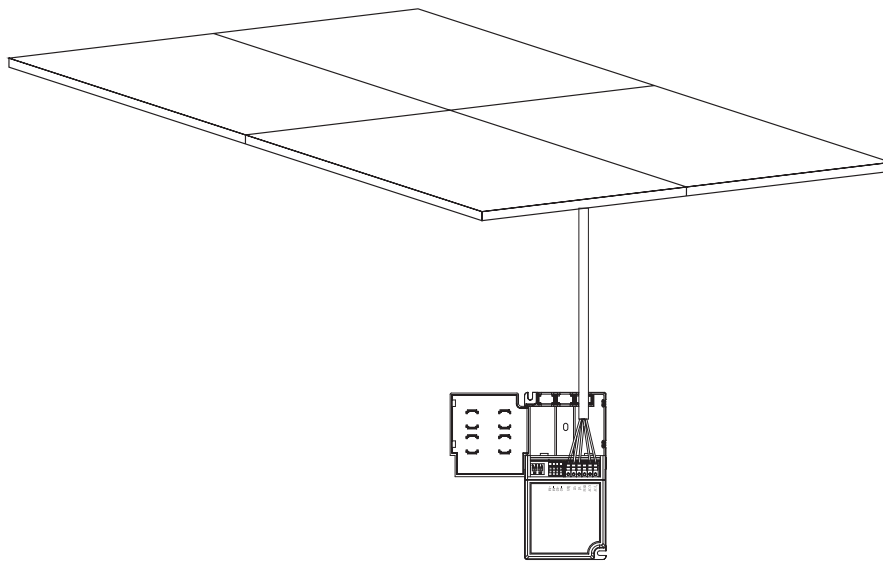


2.

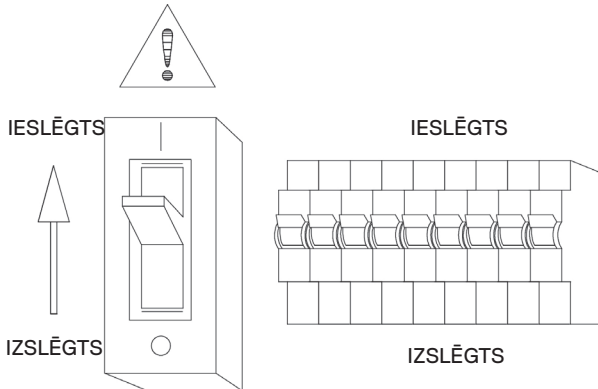


Output			Switch			
Current (mA)	Voltage (VDC)	Power (W)	1	2	3	4
150	9-49	7,35	-	-	ON	-
200	9-49	9,8	ON	-	ON	-
250	9-49	12,25	-	ON	ON	-
300	9-49	14,7	ON	ON	ON	-
350	9-49	17,15	-	-	-	ON
400	2,5-45	18	ON	-	-	ON
450	2,5-45	20,25	-	ON	-	ON
500	2,5-45	22,5	ON	ON	-	ON
550	2,5-45	24,75	-	-	ON	ON
600	2,5-45	27	ON	-	ON	ON
650	2,5-45	29,25	-	ON	ON	ON
700	2,5-42	29,4	ON	ON	ON	ON

3000K		4000K	
Sistēmas jauda	Lumen izeja	Sistēmas jauda	Lumen izeja
36 W	3850 lm	36 W	4020 lm



6.



1) Atslēdziet barošanas avotu pirms uzstādīšanas.

Uzmanīgi izpakojiet ierīci un pirms uzstādīšanas rūpīgi pārbaudiet, vai tā nav bojāta.

2) Noņemiet griestu flīzi no vietas, kur vēlaties uzstādīt LED PANELI.

3) Izveidojiet elektriskos savienojumus, izmantojot barošanas avotu, saskaņā norādījumiem par vadu savienojumiem.

4) Uzlieciet armatūru uz attiecīgās T-veida griestu struktūras.

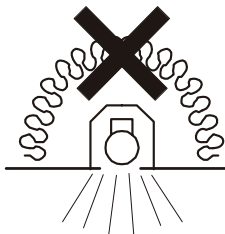
5) Atkārtoti savienojiet galveno barošanas avotu.

Utilizācija

Neizmetiet elektrisko iekārtu atkritumus kopā ar mājsaimniecībā atkritumiem. Atbilstoši Eiropas direktīvai 2012/19/EK par elektrisko un elektronisko iekārtu atkritumiem un attiecīgajiem nacionālajiem tiesību aktiem, iekārtu atkritumus savāc atsevišķi no citiem sadzīves un bīstamajiem atkritumiem. Iekārtu atkritumus savāc un pārvadā tā, lai tiktu veicināta dabu saudzējoša otrreizēja pārstrāde. Otrreizēja pārstrādes iespējas: ja elektroiekārtas īpašnieks to vairs nelieto, viņa pienākums ir nodot iekārtu atkritumu savākšanas punktā, kas nodrošina visu savākto atkritumu pienācīgu apstrādi. Tas neattiecas uz lietotu iekārtu papildus aprīkojumu un palīg līdzekļiem, kas nesatur elektriskās daļas.



Kad izstrādājums savu laiku ir nokalpojis, apkārtējās vides aizsardzības nolūkā neizmetiet to sadzīves atkritumos, bet gan nododiet to utilizācijai šim mērķim paredzētā nodošanas punktā. Par šādiem nodošanas punktiem un to darba laikiem informāciju iespējams saņemt vietējā pašvaldībā. Bojāti vai nolietoti akumulatori saskaņā ar Direktīvu 2006 / 66 / EK jānodod otrreizējai pārstrādei. Nododiet akumulatorus un / vai ierīces piedāvātajos nodošanas punktos.



Šis simbols izskaidro to, ka gaismeklis nav piemērots tā noseģšanai ar siltumizolācijas materiālu.

SPECIFIKACIJOS (LT)

Modelio numeris	DJE662
Matmenys (mm)	595 x 595 x 33
Galia	36 W
Įtampa	220-240 V
Dažnis	50/60Hz
Šviesos srautas	3800 lm
Kontrolė	DALI
Spalvos temperatūra	3000/4000 K
Darbinė temperatūra	-20 °C to 40 °C
IP klasė	IP20
Gyvenimo trukmė	L80B50 50 000 H

Svarbios saugos instrukcijos

Tinkamam gaminio veikimui ir saugumui užtikrinti prieš jį naudodami įdėmiai perskaitykite visas instrukcijas ir jų laikykitės. Montuojant visada reikia laikytis pagrindinių atsargumo priemonių, įskaitant šias:

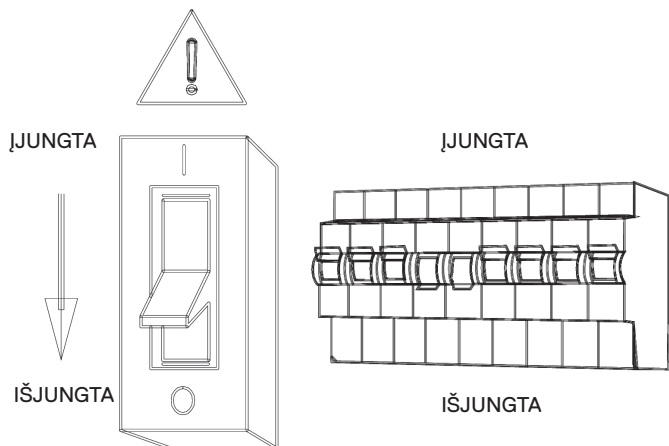
1. Prieš atlikdami bet kokius montavimo, techninės priežiūros ar valymo darbus, taip pat prieš keisdami gaubtą ar reguliuodami šviestuvą, atjunkite maitinimą.
2. Nemontuokite jokio šviestuvo šalia šilumos šaltinio.
3. Atkreipkite dėmesį į IP apsaugos klasę, nurodytą ant gaminio etiketės. Drėgnose ar šlapiose vietose gali būti naudojamas tik IP54 klasei priskiriamas gaminys.
4. Žiūrėkite, kad nebūtų viršyta nominali maitinimo įtampa ar srovės stipris.
5. Visi šviestuvo laidų prijungimo ir montavimo darbai turi būti atliekami laikantis vietos ir nacionalinių elektros instaliacijos taisyklių.
6. Išpakuodami stenkitės netraukti jokių elektros laidų, nes tai gali pažeisti jungtis.
7. Prieš montuodami išdėliokite visus komponentus ant lygaus paviršiaus ir įsitikinkite, ar nieko netrūksta.
8. Prieš prijungdami maitinimą, įsitikinkite, ar pritvirtinti maitinimo laidai ir varžtai.
9. Esant pažeistam šio šviestuvo išoriniam lanksčiajam kabeliui arba laidui, saugumo sumetimais jį pakeisti gali tik gamintojas, jo techninės priežiūros atstovas arba panašios kvalifikacijos asmuo.
10. Šiame šviestuve esantį šviesos šaltinį arba tvarkyklę gali pakeisti tik gamintojas arba kitas kvalifikuotas asmuo.
11. Išsaugokite šią instrukciją, kad prireikus galėtumėte ja vėliau pasinaudoti.

Įspėjimai!

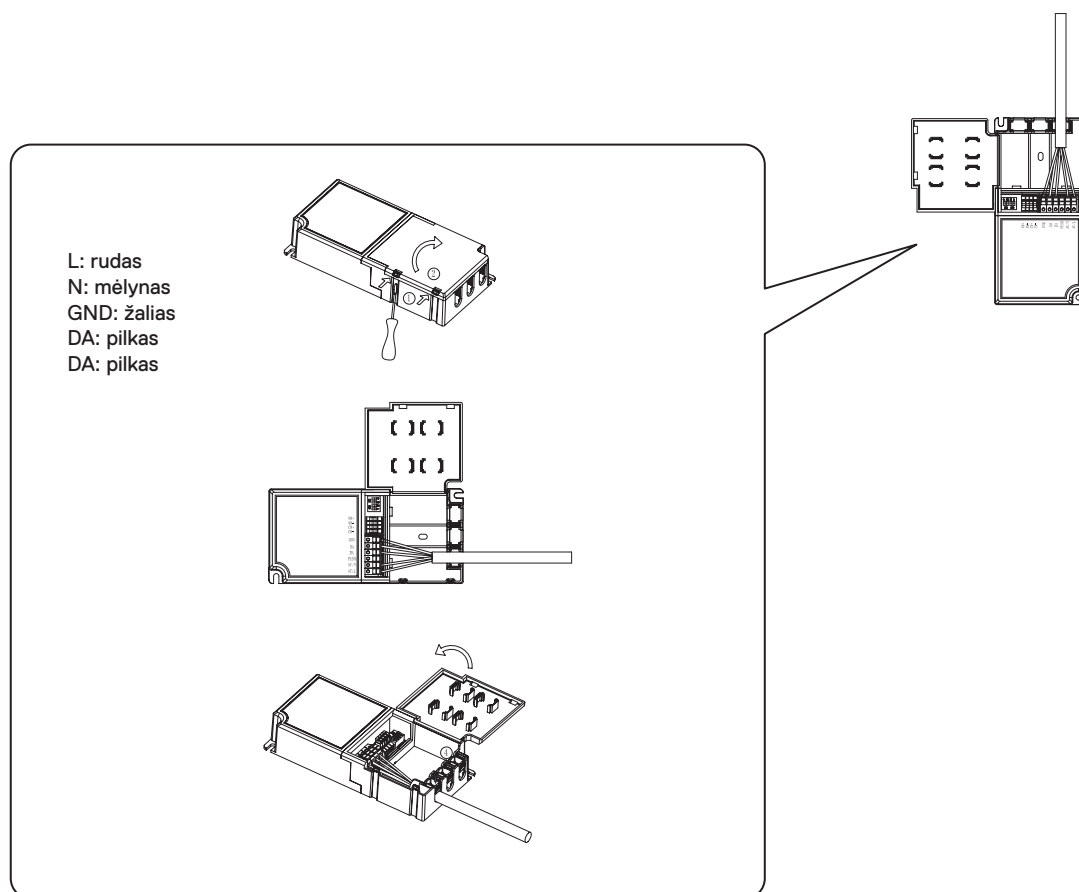
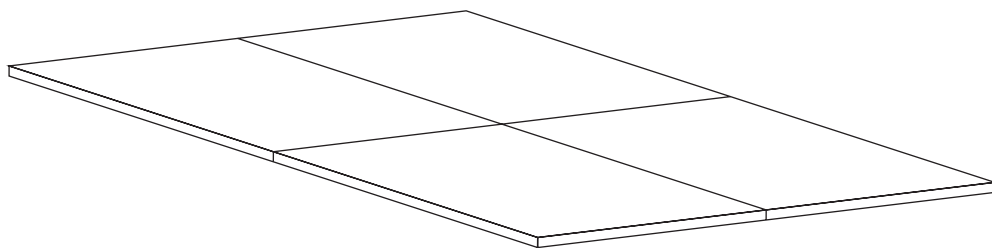
- 1) Naudokite tik viduje, nuo stiprių magnetinių laukų, įtampos ir griaustinio apsaugotoje vietoje.
- 2) Prijunkite tinkamus laidus ir gerai pritvirtinkite.
- 3) Naudokite tik esant nominaliai įtampai.
- 4) Prieš jungdami laidus, atjunkite maitinimo šaltinį.
- 5) Negalima montuoti be galiojančių dokumentų.
- 6) Montuodami kreipkitės pagalbos į kvalifikuotą elektriką.
- 7) Išardžius gaminį neleistinu būdu nebus taikoma kokybės garantija.

Montavimas

1.

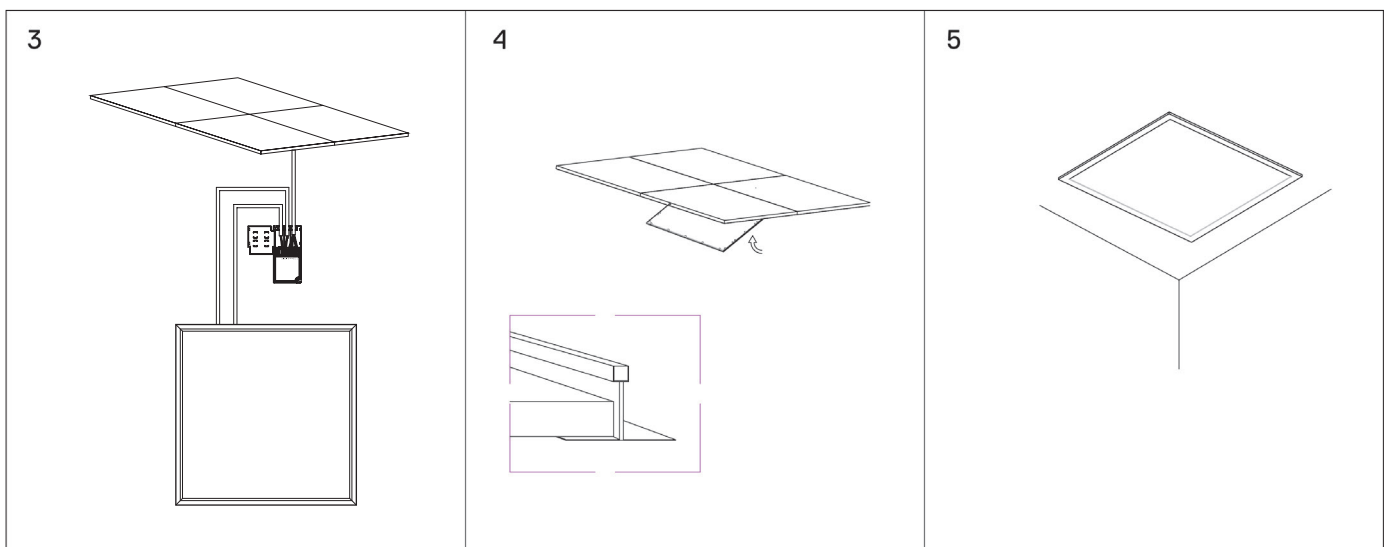
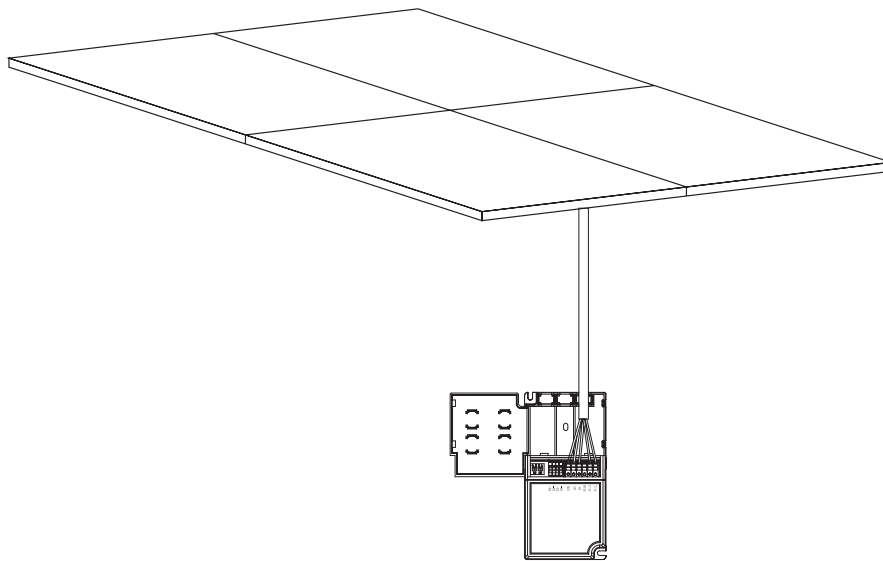


2.

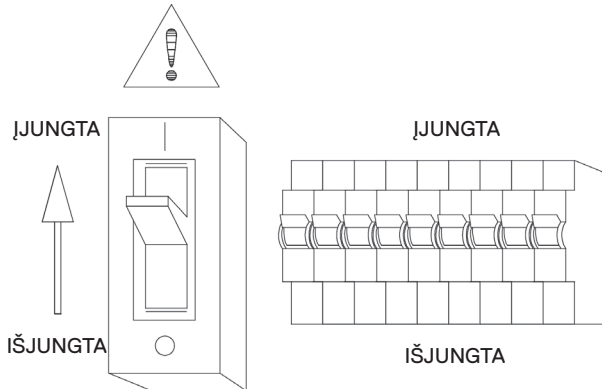


Output			Switch			
Current (mA)	Voltage (VDC)	Power (W)	1	2	3	4
150	9-49	7,35	-	-	ON	-
200	9-49	9,8	ON	-	ON	-
250	9-49	12,25	-	ON	ON	-
300	9-49	14,7	ON	ON	ON	-
350	9-49	17,15	-	-	-	ON
400	2,5-45	18	ON	-	-	ON
450	2,5-45	20,25	-	ON	-	ON
500	2,5-45	22,5	ON	ON	-	ON
550	2,5-45	24,75	-	-	ON	ON
600	2,5-45	27	ON	-	ON	ON
650	2,5-45	29,25	-	ON	ON	ON
700	2,5-42	29,4	ON	ON	ON	ON

3000K		4000K	
Sistemos galia	Šviesos srautas	Sistemos galia	Šviesos srautas
36 W	3850 lm	36 W	4020 lm



6.



1) Prieš montuodami atjunkite maitinimo šaltinį.

Prieš montuodami atsargiai išpakuokite gaminį ir atidžiai apžiūrėkite, ar nėra pažeidimų.

2) Nuimkite lubų plokštę nuo tos vietos, kurioje norite įrengti LED PANEL šviestuvą.

3) Laikydami laidų jungimo instrukcijas, prijunkite elektros jungtis nuo maitinimo šaltinio.

4) Įstatykite šviestuvą į atitinkamą T formos lubų konstrukciją.

5) Vėl prijunkite pagrindinį maitinimo šaltinį.

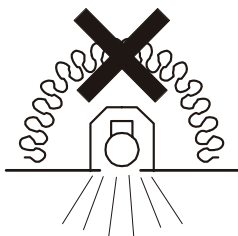
Išmetimas

Neišmeskite elektros prietaisų atliekų kartu su buitineis atliekomis. Pagal Direktyvą 2012/19/EB dėl elektros ir elektronikos įrangos ir pagal nacionalinius įstatymus, įgyvendinimus pagal direktyvą, elektros ir elektronikos įrangos atliekas būtina surinkti atskirai ir atiduoti perdirbti. Gražinimas kaip perdirbimo alternatyva: elektros ir elektronikos įrangos savininkas išmetamą įrangą turi grąžinti arba bendradarbiauti ją utilizuojant. Šiam tikslui naudotus prietaisus galima atvežti į priėmimo stotį išmesti pagal nacionalinius perdirbimo reikalavimus ir Atliekų aktą. Tai netaikoma išmetamų prietaisų priedų dalims ir pagalbinėms medžiagoms, išskyrus elektrinius komponentus.



NURODYMAS

Siekdami saugoti aplinką, baigę naudoti šį gaminį neišmeskite jo kartu su įprastomis buitineis atliekomis, o perduokite tinkamai utilizuoti. Apie surinkimo vietas ir jų darbo laiką teiraukitės kompetentingoje administracinėje įstaigoje. Sugedusius ar nebenaudojamus akumulatorius reikia utilizuoti pagal Direktyvą 2006/66/EB. Akumulatorius ir (arba) prietaisą perduokite siūlomoms surinkimo įstaigoms.



Neatlikite jokių šviestuvo
arba prijungimo laido
pakeitimų.

SPECYFIKACJE, PARAMETRY(PL)

Numer modelu	DJE662
Wymiary (mm)	595 x 595 x 33
Moc	36 W
Napięcie	220-240 V
Częstotliwość	50/60Hz
Strumień świetlny	3800 lm
Kontrola	DALI
Temperatura barwowa	3000/4000 K
Temperatura pracy	-20 °C to 40 °C
Stopień ochrony IP	IP20
Żywotność	L80B50 50 000 H

Ważne instrukcje dotyczące bezpieczeństwa

Aby zapewnić prawidłowe działanie i bezpieczeństwo, należy dokładnie przeczytać wszystkie instrukcje przed rozpoczęciem użytkowania produktu i przestrzegać ich w trakcie korzystania. Podczas instalacji należy zawsze postępować zgodnie z poniższymi podstawowymi zasadami bezpieczeństwa:

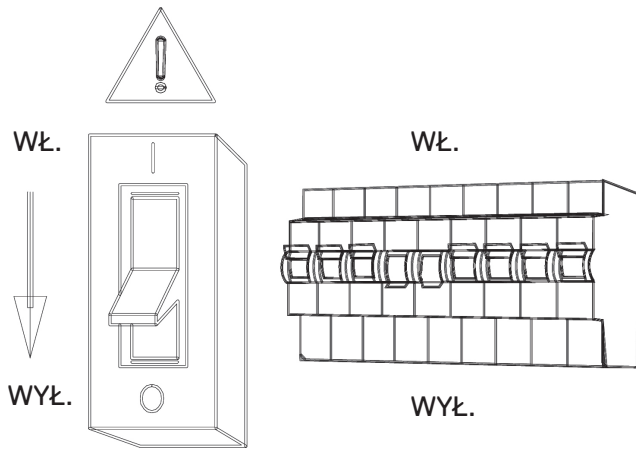
1. Wyłączyć zasilanie przed instalacją lub przed wykonaniem jakichkolwiek czynności konserwacyjnych, czyszczeniem, wymianą klosza lub regulacją oprawy.
2. Nie instalować opraw w pobliżu źródeł ciepła.
3. Stopień ochrony IP jest określony na etykiecie produktu. Tylko oprawa IP54 może być stosowana w miejscach wilgotnych lub mokrych.
4. Nie przekraczać znamionowego napięcia zasilania i natężenia prądu.
5. Wszystkie przewody i instalacja oprawy oświetleniowej muszą być zgodne z lokalnymi i krajowymi przepisami dotyczącymi okablowania.
6. Uważać, aby podczas rozpakowywania nie ciągnąć za przewody elektryczne, ponieważ może to spowodować uszkodzenie połączenia.
7. Przed montażem rozłożyć wszystkie elementy na płaskiej powierzchni i upewnić się, że żadnych nie brakuje.
8. Aby uniknąć obrażeń ciała lub uszkodzenia oprawy, przed podłączeniem zasilania upewnić się, że przewody zasilające i śruby są zabezpieczone.
9. W przypadku uszkodzenia zewnętrznego przewodu elastycznego lub przewodu zasilającego oprawy, wymiany może dokonać wyłącznie producent, jego przedstawiciel serwisowy lub inna upoważniona do tego i wykwalifikowana osoba, aby uniknąć zagrożenia.
10. Źródło światła w tej oprawie może być wymieniane wyłącznie przez producenta, jego przedstawiciela serwisowego lub inną upoważnioną do tego i wykwalifikowaną osobę.
11. Zachować instrukcję do wykorzystania w przyszłości.

Ostrzeżenie:

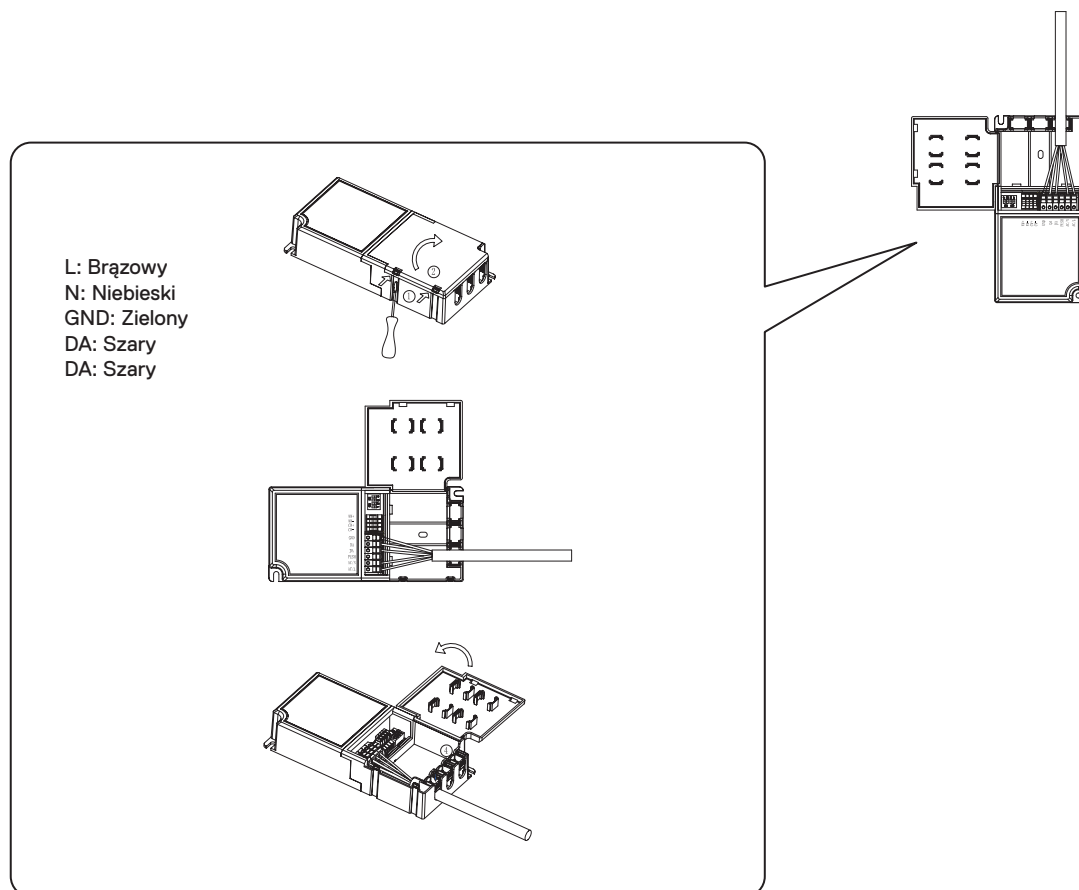
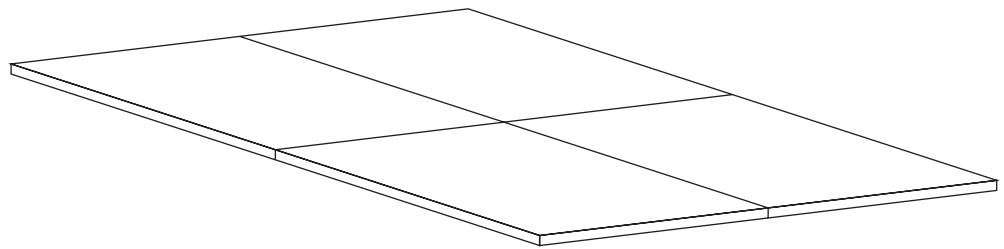
- 1) Tylko do użytku wewnątrz pomieszczeń, chronić przed silnym polem magnetycznym, przepięciami i wyładowaniami atmosferycznymi.
- 2) Zapewnić prawidłowe podłączenie i bezpieczną instalację.
- 3) Używać tylko w zakresie napięcia znamionowego.
- 4) Wyłączyć źródło zasilania przed podłączeniem przewodów.
- 5) Nie należy instalować bez ważnych dokumentów.
- 6) Instalację należy zlecić wykwalifikowanemu elektrykowi.
- 7) Nieuprawnione rozmontowanie produktu nie zapewni odpowiedniej jakości.

Sposób instalacji

1.

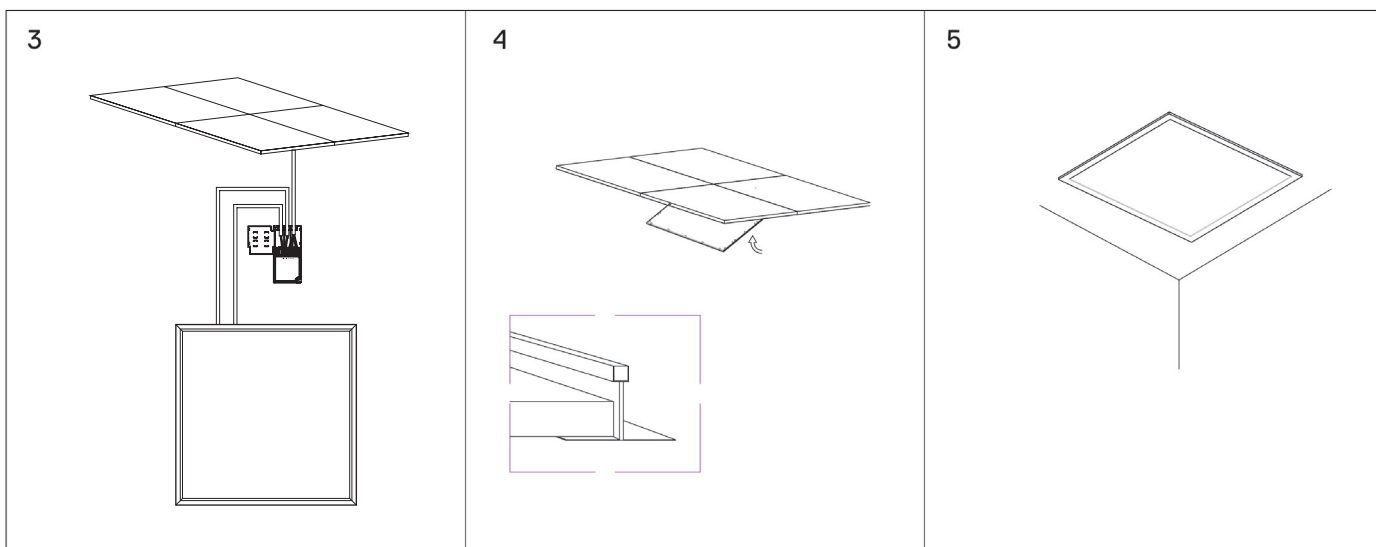
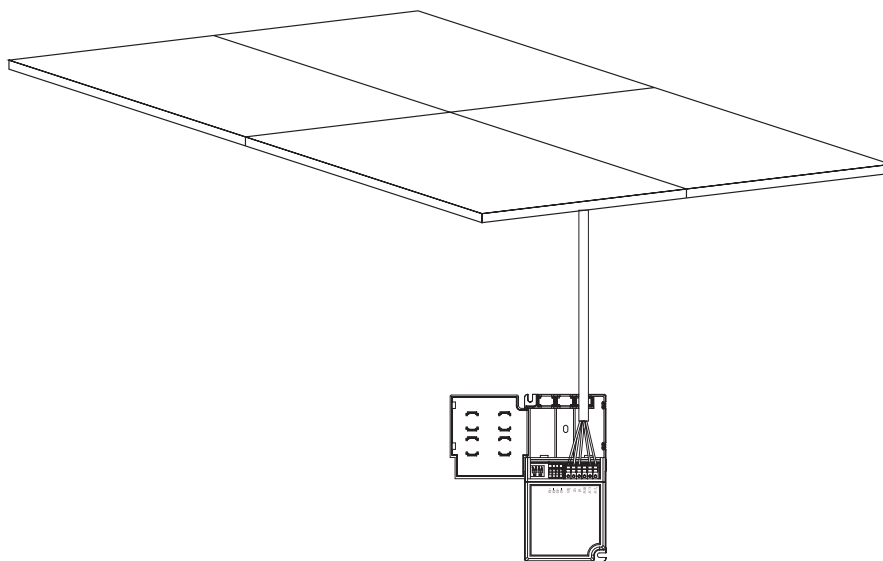


2.

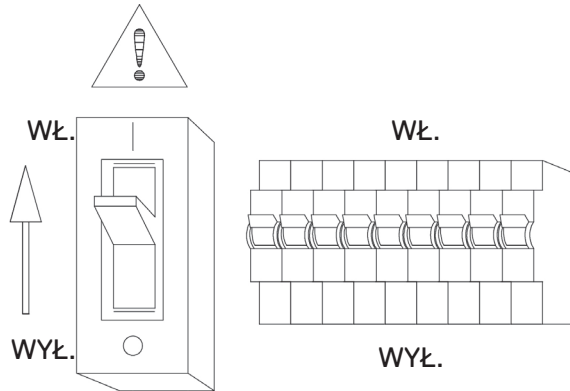


Output			Switch			
Current (mA)	Voltage (VDC)	Power (W)	1	2	3	4
150	9-49	7,35	-	-	ON	-
200	9-49	9,8	ON	-	ON	-
250	9-49	12,25	-	ON	ON	-
300	9-49	14,7	ON	ON	ON	-
350	9-49	17,15	-	-	-	ON
400	2,5-45	18	ON	-	-	ON
450	2,5-45	20,25	-	ON	-	ON
500	2,5-45	22,5	ON	ON	-	ON
550	2,5-45	24,75	-	-	ON	ON
600	2,5-45	27	ON	-	ON	ON
650	2,5-45	29,25	-	ON	ON	ON
700	2,5-42	29,4	ON	ON	ON	ON

3000K		4000K	
Moc systemu	Natężenie światła	Moc systemu	Natężenie światła
36 W	3850 lm	36 W	4020 lm



6.



1) Przed instalacją należy wyłączyć zasilanie.

Przed przystąpieniem do instalacji należy ostrożnie rozpakować urządzenie i sprawdzić, czy nie ma żadnych uszkodzeń.

2) Wyjąć panel sufitowy z miejsca, w którym ma być zainstalowany PANEL LED.

3) Wykonać połączenia elektryczne zgodnie z instrukcją podłączenia przewodów.

4) Zamocować oprawę do konstrukcji sufitu podwieszanego z profili.

5) Włączyć ponownie główne zasilanie.

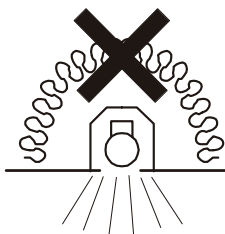
Utylizacja

NIE wyrzucać zużytego sprzętu elektrycznego wraz z odpadami komunalnymi. Zgodnie z dyrektywą 2012/19/UE w sprawie zużytego sprzętu elektrycznego i elektronicznego i jej wdrożeniami w ustawodawstwie w poszczególnych krajach, zużyte urządzenia elektryczne i elektroniczne należy zbierać oddzielnie i przekazywać do bezpiecznego dla środowiska użycia wtórnego. Recykling, jako alternatywa dla obowiązku zwrotu: właściciel pozbywający się sprzętu elektrycznego i elektronicznego zobowiązany jest zwrócić go lub umożliwić jego prawidłową utylizację. W tym celu zużyte urządzenie można oddać do punktu zbiórki, gdzie zostanie zutylozowane zgodnie z krajowymi wymogami w zakresie recyklingu i przepisami prawa dotyczącymi postępowania z odpadami. Nie dotyczy to akcesoriów i urządzeń pomocniczych zużytego sprzętu, z wyjątkiem komponentów elektrycznych.



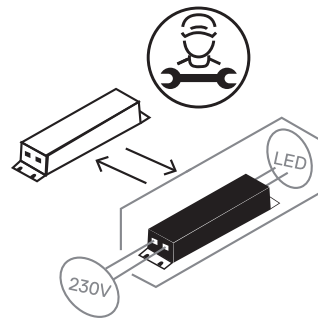
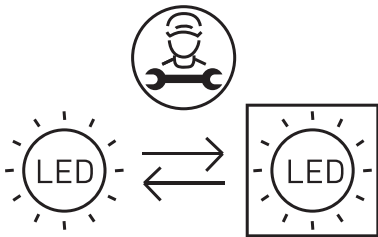
WSKAZÓWKI DOTYCZĄCE UTYLIZACJI

Aby chronić środowisko, nie należy wyrzucać niepotrzebnych produktów elektrycznych wraz z odpadami komunalnymi. Należy je oddać do odpowiedniego zakładu utylizacji. Informacje o takich punktach i ich godzinach otwarcia można uzyskać od lokalnych władz. Uszkodzone lub zużyte baterie należy utylizować zgodnie z dyrektywą 2006/66/WE. Baterie oraz urządzenia należy zwracać do wskazanych punktów zbiórki.



Ten symbol wskazuje, że lampy nie można przykrywać izolacją termiczną.

- GB** This product contains light source which has energy efficiency class D.
FI Tämä tuote sisältää valonlähteen, jonka energiatehokkuusluokka on D.
SE Denna produkt innehåller ljuskälla som har energieffektivitetsklass D.
NO Dette produktet inneholder en lyskilde som har energieffektivitetsklasse D.
EE Selles seadmes on D-klassi energiatõhususega valgusallikas.
LV Šis izstrādājums satur gaismas avotu, kam piešķirta enerģijas efektivitātes D klase.
LT Šiame gaminyje naudojamas D energijos vartojimo efektyvumo klasei priskiriamas šviesos šaltinis.
PL Ten produkt zawiera źródło światła o klasie efektywności energetycznej „D”.



- | | |
|--|---|
| GB Replaceable (LED only) light source by a professional | GB Replaceable control gear by a professional |
| FI Valonlähde (vain LED) on vaihdettavissa ammattilaisen toimesta | FI Liitäntälaitte on vaihdettavissa ammattilaisen toimesta |
| SE Utbytbar (endast LED) ljuskälla av en yrkesverksam | SE En yrkesutbildad tekniker kan byta ut styrutrustningen |
| NO Lyskilden er utskiftbar (kun LED) av en profesjonell | NO Driver som kan byttes ut av en fagperson |
| EE Professionaali poolt asendatav (ainult LED) valgusallikas | EE Juhtseadet võib vahetada asjatundja |
| LV Gaismas avota (tikai LED) nomainīšanu var veikt tikai profesionālis | LV Vadības mehānismu drīkst nomainīt tikai profesionālis |
| LT Šviesos šaltinį (tik LED) gali keisti tik specialistas | LT Kvalifikuoto specialisto keičiama valdymo įranga |
| PL Wymiany źródła światła (tylko LED) może dokonać jedynie wykwalifikowany elektryk | PL Elementy sterowania do wymiany przez specjalistę |

onnline®

Onninen Oy
Työpajankatu 12, FI- 00580
Helsinki
www.onninen.com

Manual instructions material /
Ohjekirjan materiaali /
Instruktionsmaterial /
Håndbok instruksjonsmateriale /
Juhendmaterjal /
Lietošanas norādījumi /
Naudojimo vadovo medžiaga /
Instrukcja dot. materiału

