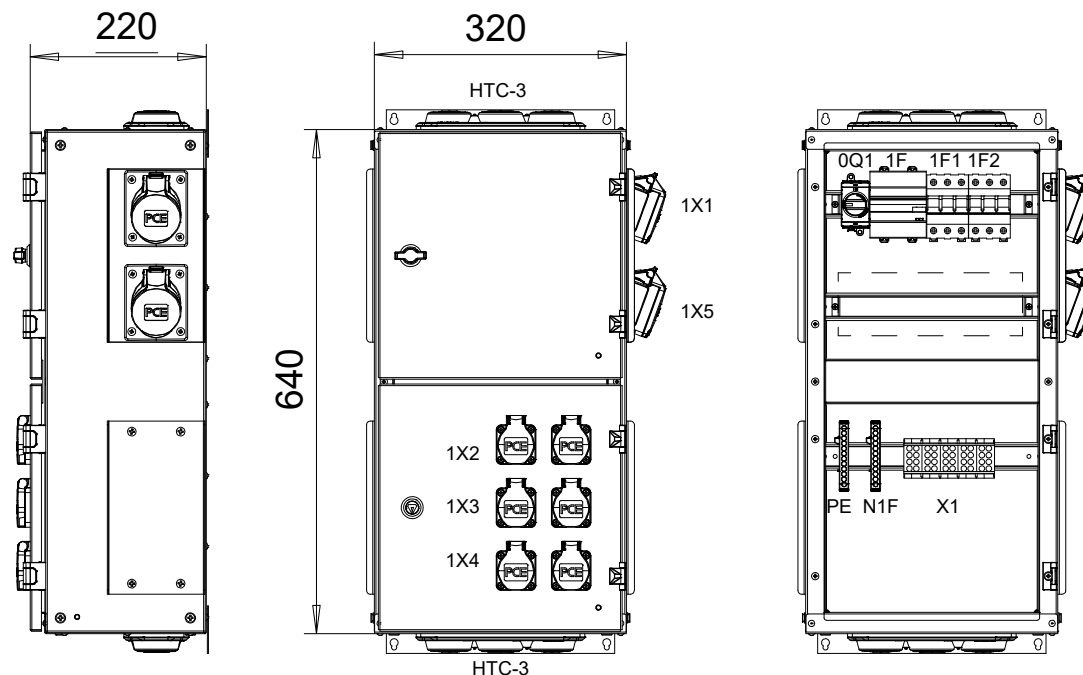
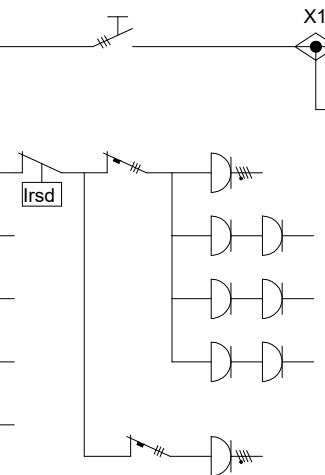
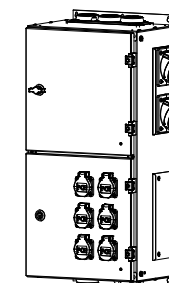


Nro	Tyyppi	A/A
0Q1	Pääkytkin	In 63A
	Haarotusliitin Al/Cu 1x 1,5-25 mm <sup>2</sup> 1x 10-35 mm <sup>2</sup>	
1X1	Voimapistorasia 16A	
1F	Vikavirtasuojaja 30 mA	
1X2	2x Pistorasia 16A	
1X3	2x Pistorasia 16A	
1X4	2x Pistorasia 16A	
1X5	Voimapistorasia 32A	

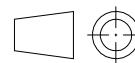


VARATILA  
13 Moduulia



Nimellisvirta InA 63A	Kotelointiluokka IP 44	Suojakatkaisijat C-käyrä	Materiaali kuumasinkitty teräs
Nimellisjännite 400V 50Hz	Iskunkestävyys IK08	Vikavirtasuojat A-käyrä	Korroosiluokka C3
Mitoitusjännite Un = Ui	Jakelujärjestelmä TN-S	Tasoituserroin 0,7	Väri RAL 7037
Oikosulunkestävyys Icw 6kA 1s	EMC käyttöympäristö A ja B	Suojausluokka I (suojamaad.)	EN 61439-3

	Mittakaava	Tuote	MAX WSS 116/63/2 63A IP44 FE
Massa	1:10 (1:20)	Liitty	PISTORASIAKESKUS
	17.0 kg	Projekti KESKUKSET	
Suunn	2024-12-02 TN		Ent.
Tark.			Uusi
Hyv.			



AP34009

