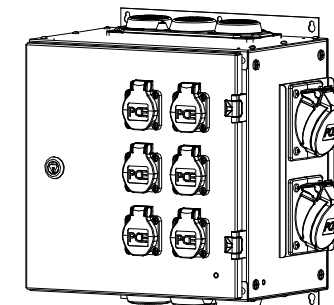
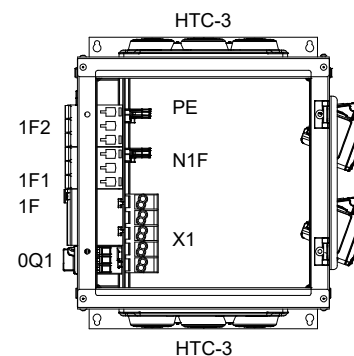
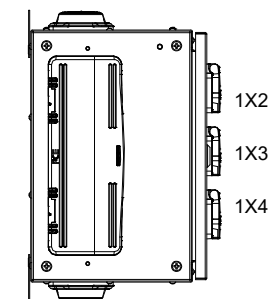
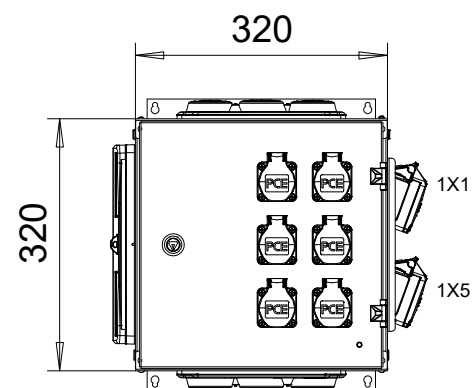
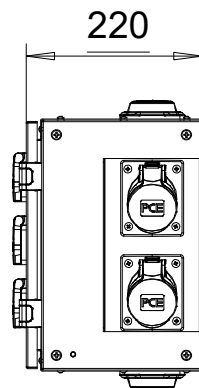


Nro	Tyyppi	A/A
0Q1	Pääkytkin	In 63A
	Haarotusliitin Cu 2,5-25 mm ²	
1X1	Voimapistorasias 16A	
1F	Vikavirtasuojas 30 mA	
1X2	2x Pistorasias 16A	
1X3	2x Pistorasias 16A	
1X4	2x Pistorasias 16A	
1X5	Voimapistorasias 32A	



Nimellisvirta In 63A	Kotelointiluokka IP 44	Suojakatkaisijat C-käyrä	Materiaali kuumasinkitty teräs
Nimellisjännite 400V 50Hz	Iskunkestävyys IK08	Vikavirtasuojat A-käyrä	Korroosioluokka C3
Mitoitusjännite Un = Ui	Jakelujärjestelmä TN-S	Tasotuskerroin 0,7	Väri RAL 7037
Oikosulunkestävyys Icw 6kA 1s	EMC käyttöympäristö A ja B	Suojausluokka I (suojamaad.)	EN 61439-3

	Mittakaava	Tuote	MAX WSS 116/63/1 63A IP44 FE	
Massa	1:10	Liitty	PISTORASIAKESKUS	
10.0 kg		Projekti		
Suunn	2025-05-28 TN	KESKUKSET	Ent.	Uusi
Tark.			AP34006	
Hyv.				

