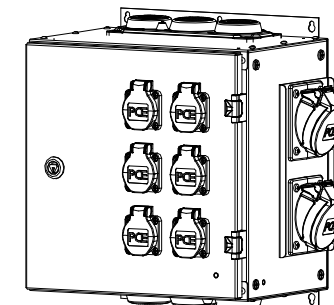
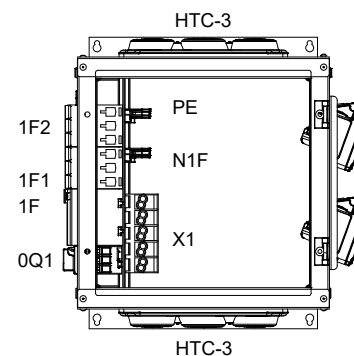
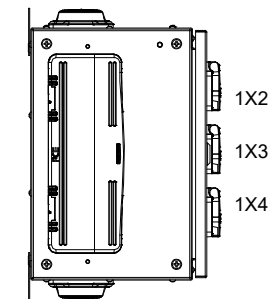
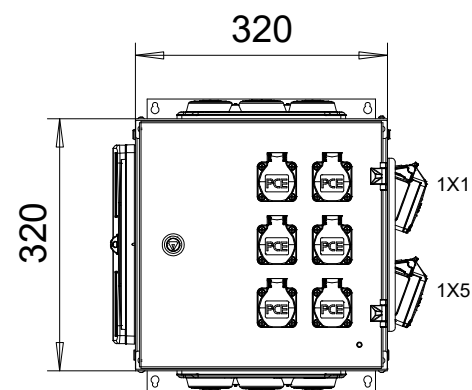
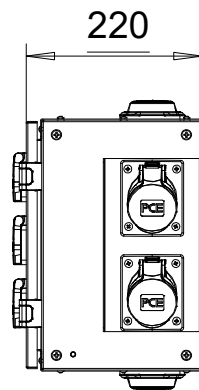


Nro	Tyyppi	A/A
0Q1	Pääkytkin	In 63A
Haarotusliitin Cu 2,5-25 mm <sup>2</sup>		
1X1	Voimapistorasiasia 16A	
1F	Vikavirtasuojaja 30 mA	
1X2	2x Pistorasia 16A	
1X3	2x Pistorasia 16A	
1X4	2x Pistorasia 16A	
1X5	Voimapistorasiasia 16A	



Nimellisvirta In 63A	Kotelointiluokka IP 44	Suojakatkaisijat C-käyrä	Materiaali kuumasinkitty teräs
Nimellisjännite 400V 50Hz	Iskunkestävyys IK08	Vikavirtasuojat A-käyrä	Korroosioluokka C3
Mitoitusjännite Un = Ui	Jakelujärjestelmä TN-S	Tasoituserroin 0,7	Väri RAL 7037
Oikosulunkestävyys Icw 6kA 1s	EMC käyttöympäristö A ja B	Suojausluokka I (suojamaad.)	EN 61439-3

Massa		Mittakaava	1:10	Tuote		MAX WSS 026/63/1 63A IP44 FE PISTORASIAKESKUS
10.0 kg				Liitty		
Suunn	2025-05-28 TN	Projekt		KESKUKSET		Ent.
Tark.		ATRAX POWER		Uusi		
Hyv.		AP34005				

