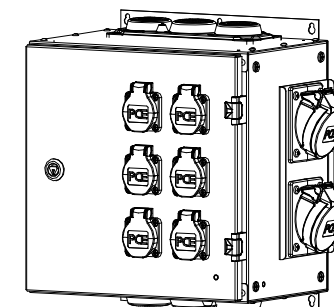
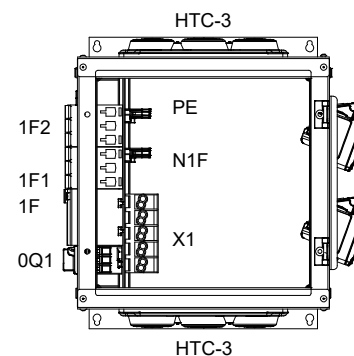
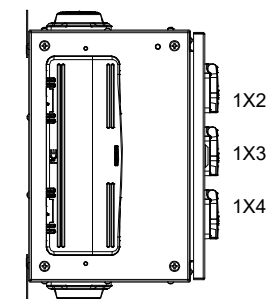
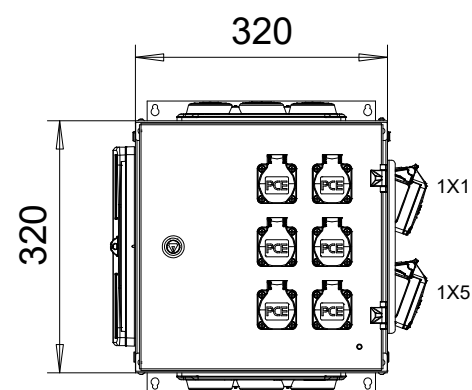
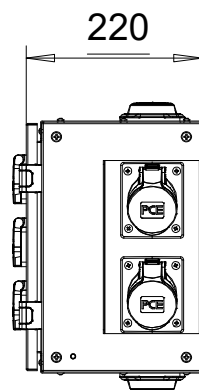


Nro	Tyyppi	A/A
0Q1	Pääkytkin	In 32A
Haarotusliitin Cu 2,5-25 mm <sup>2</sup>		
1X1	Voimapistorasias 16A	
1F	Vikavirtasuojas 30 mA	
1X2	2x Pistorasias 16A	
1X3	2x Pistorasias 16A	
1X4	2x Pistorasias 16A	
1X5	Voimapistorasias 32A	



Nimellisvirta In 32A	Kotelointiluokka IP 44	Suojakatkaisijat C-käyrä	Materiaali kuumasinkitty teräs
Nimellisjännite 400V 50Hz	Iskunkestävyys IK08	Vikavirtasuojat A-käyrä	Korroosioluokka C3
Mitoitusjännite Un = Ui	Jakelujärjestelmä TN-S	Tasoituserroin 0,7	Väri RAL 7037
Oikosulunkestävyys Icw 6kA 1s	EMC käyttöympäristö A ja B	Suojausluokka I (suojamaad.)	EN 61439-3

Mittakaava		Tuote	
1:10		MAX WSS 116/32/1 32A IP44 FE	
Massa		PISTORASIAKESKUS	
10.0 kg		Projekt KESKUKSET	
Suunn	2025-05-28 TN	Ent.	Uusi
Tark.		AP34004	
Hyv.			

