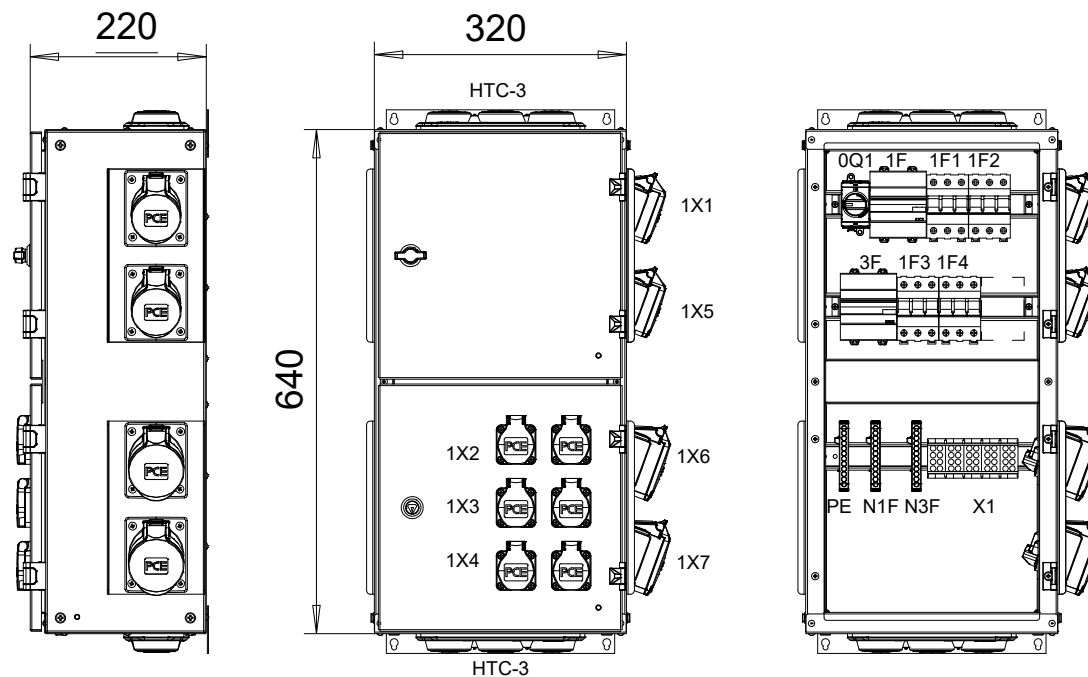
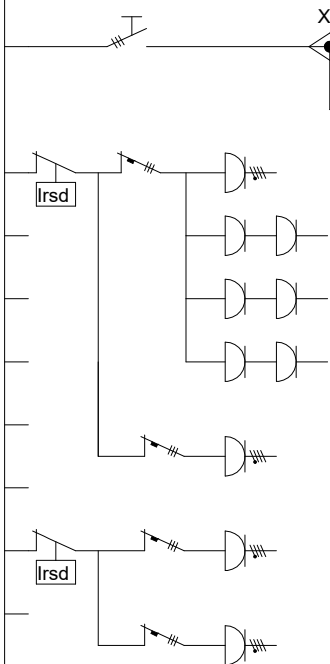
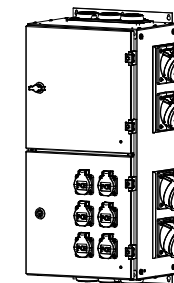


Nro	Tyyppi	A/A
0Q1	Pääkytkin	In 63A
	Haarotusliitin Al/Cu 1x 1,5-25 mm ² 1x 10-35 mm ²	
1X1	Voimapistorasiasia 16A	
1F	Vikavirtasuoja 30 mA	
1X2	2x Pistorasia 16A	
1X3	2x Pistorasia 16A	
1X4	2x Pistorasia 16A	
1X5	Voimapistorasiasia 16A	
1X6	Voimapistorasiasia 16A	
3F	Vikavirtasuoja 30 mA	
1X7	Voimapistorasiasia 32A	



VARATILA

3 Moduulia



Nimellisvirta InA 63A	Kotelointiluokka IP 44	Suojakatkaisijat C-käyrä	Materiaali kuumasinkitty teräs
Nimellisjännite 400V 50Hz	Iskunkestävyys IK08	Vikavirtasuojat A-käyrä	Korroosioluokka C3
Mitoitusjännite Un = Ui	Jakelujärjestelmä TN-S	Tasoituserroin 0,7	Väri RAL 7037
Oikosulunkestävyys Icw 6kA 1s	EMC käyttöympäristö A ja B	Suojausluokka I (suojamaad.)	EN 61439-3

	Mittakaava	Tuote	MAX WSS 136/63/2 63A IP44 FE	
	1:10 (1:20)	Liitty	PISTORASIAKESKUS	
Massa	17.0 kg	Projekti KESKUKSET		
Suunn	2024-12-02 TN		Ent.	Uusi
Tark.			AP34011	
Hyv.				

