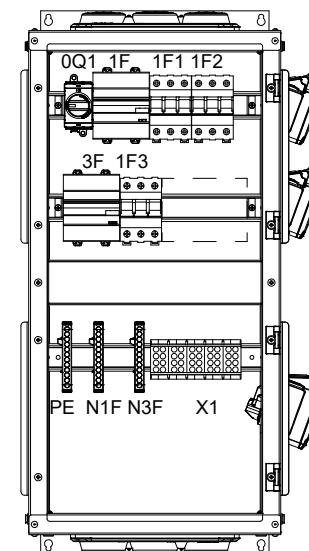
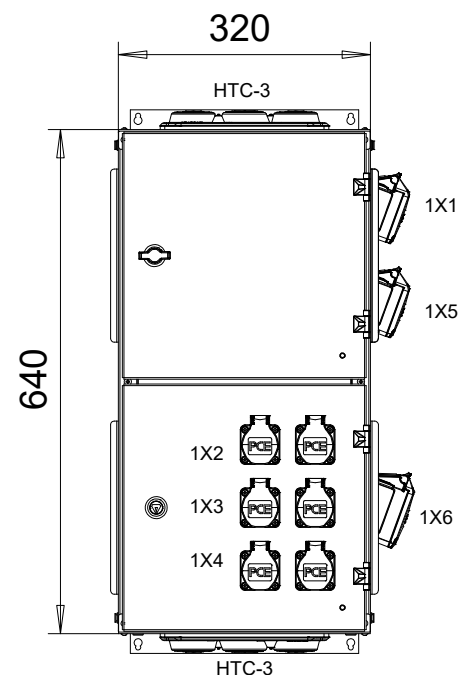
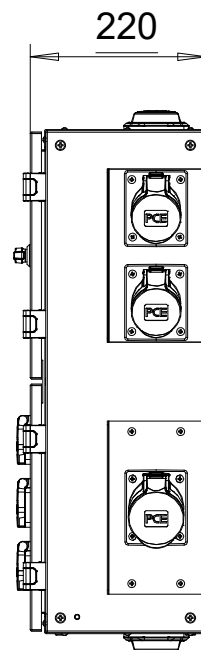
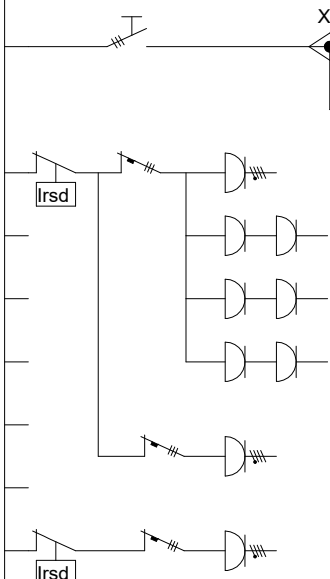
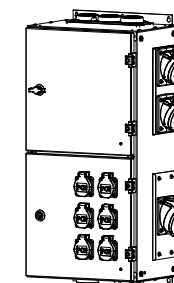


Nro	Tyyppi	A/A
0Q1	Pääkytkin	In 63A
	Haarotusliitin Al/Cu 1x 1,5-25 mm <sup>2</sup> 1x 10-35 mm <sup>2</sup>	
1X1	Voimapistorasiasia 16A	
1F	Vikavirtasuojas 30 mA	
1X2	2x Pistorasiasia 16A	
1X3	2x Pistorasiasia 16A	
1X4	2x Pistorasiasia 16A	
1X5	Voimapistorasiasia 16A	
1X6	Voimapistorasiasia 32A	
3F	Vikavirtasuojas 30 mA	



VARATILA  
6 Moduulia



Nimellisvirta InA 63A	Kotelointiluokka IP 44	Suojakatkaisijat C-käyrä	Materiaali kuumasinkitty teräs
Nimellisjännite 400V 50Hz	Iskunkestävyys IK08	Vikavirtasuojat A-käyrä	Korroosiluokka C3
Mitoitusjännite Un = Ui	Jakelujärjestelmä TN-S	Tasoituserroin 0,7	Väri RAL 7037
Oikosulunkestävyys Icw 6kA 1s	EMC käyttöympäristö A ja B	Suojausluokka I (suojamaad.)	EN 61439-3

	Mittakaava	Tuote	MAX WSS 126/63/2 63A IP44 FE	
	1:10 (1:20)	Liitty	PISTORASIAKESKUS	
Massa	17.0 kg	Projekti KESKUKSET		
Suunn	2024-12-02 TN		Ent.	Uusi
Tark.			AP34010	
Hyv.				

