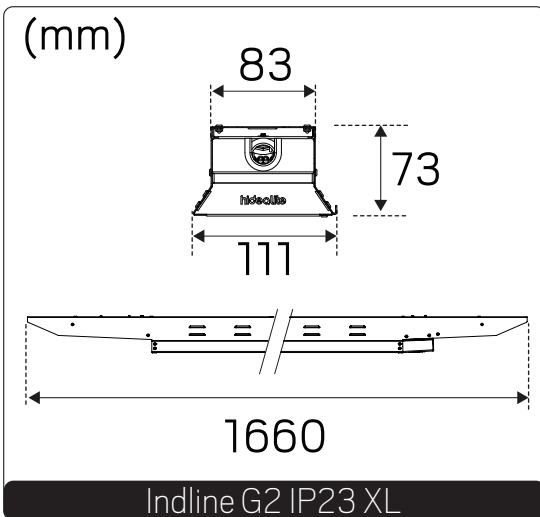
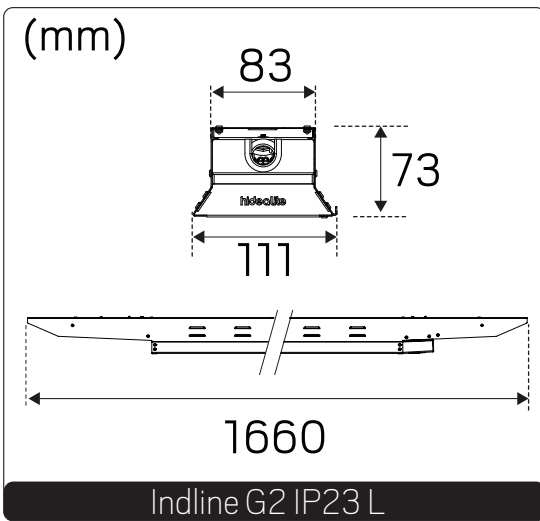
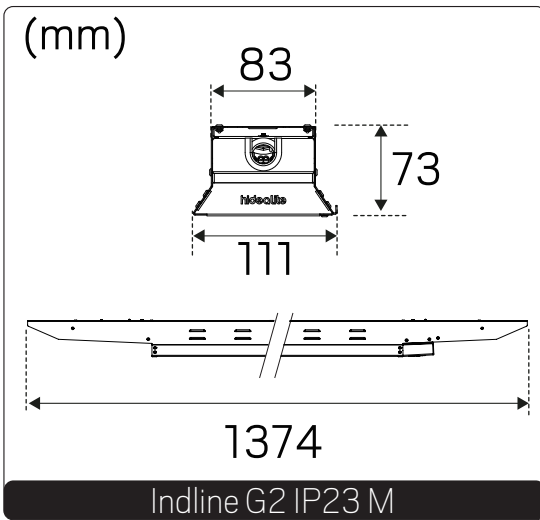


Indline G2 IP23

hidealite



E-nr	Snro	El.nr	GTIN	Name	LED color	Unit effect
7219957	4318407	3369471	7392971151502	Indline G2 IP23 M 30° *	4000K	79W
7219958	4318408	3369472	7392971152134	Indline G2 IP23 M 60° *	4000K	78W
7219959	4318409	3369473	7392971152141	Indline G2 IP23 M 90° *	4000K	78W
7219961	4318411	3369475	7392971152165	Indline G2 IP23 M 30° DALI CLO **	4000K	80W
7219962	4318412	3369476	7392971152172	Indline G2 IP23 M 60° DALI CLO **	4000K	80W
7219963	4318413	3369477	7392971152189	Indline G2 IP23 M 90° DALI CLO **	4000K	80W
7219968	4318418	3369485	7392971152233	Indline G2 IP23 L 30° *	4000K	97W
7219969	4318419	3369486	7392971152240	Indline G2 IP23 L 60° *	4000K	96W
7219970	4318420	3369487	7392971152257	Indline G2 IP23 L 90° *	4000K	97W
7219972	4318422	3369489	7392971152271	Indline G2 IP23 L 30° DALI CLO **	4000K	102W
7219973	4318423	3369490	7392971152288	Indline G2 IP23 L 60° DALI CLO **	4000K	101W
7219974	4318424	3369491	7392971152295	Indline G2 IP23 L 90° DALI CLO **	4000K	102W
7219979	4318429	3369499	7392971152349	Indline G2 IP23 XL 30° *	4000K	125W
7219980	4318430	3369500	7392971152356	Indline G2 IP23 XL 60° *	4000K	125 W
7219981	4318431	3369501	7392971152363	Indline G2 IP23 XL 90° *	4000K	125W
7219983	4318433	3369503	7392971152387	Indline G2 IP23 XL 30° DALI CLO **	4000K	127W
7219984	4318434	3369504	7392971152394	Indline G2 IP23 XL 60° DALI CLO **	4000K	126W
7219985	4318435	3369505	7392971152400	Indline G2 IP23 XL 90° DALI CLO **	4000K	127W

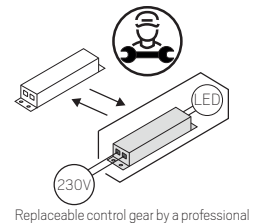
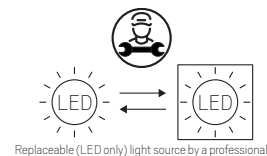


D Denna produkt innehåller en ljuskälla med energieffektivitetsklass D enligt förordning (EU) 2019/2015
This product contains a light source of energy efficiency class D to Regulation (EU) No 2019/2015.

For explanation of symbols see www.hidealite.se



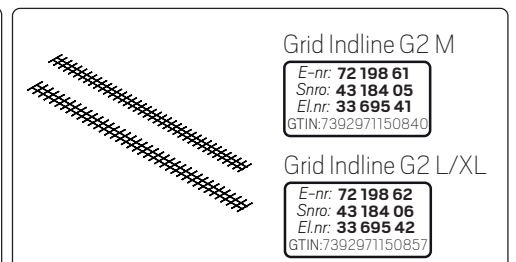
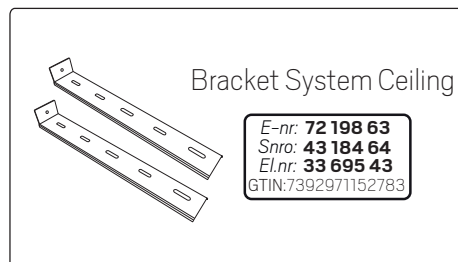
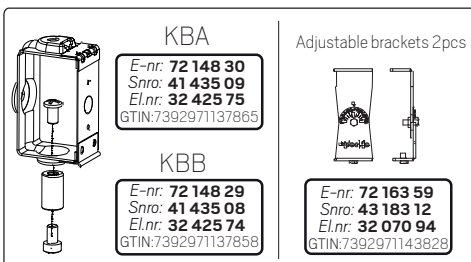
We focus on sustainability using recycled material for creating innovative luminaires, as well as replaceable LEDs and drivers. Luminaires built for the future!



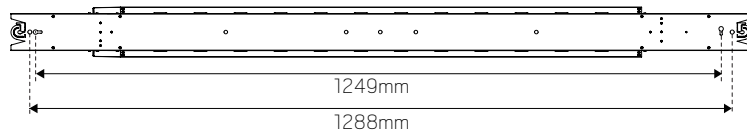
SAFETY INSTRUCTIONS

- en** Read these instructions carefully before commencing installation and retain for future reference. The luminaire should be installed by a licensed electrician and in accordance with local regulations. Make sure that the power is off before installation or maintenance.
- sv** Läs dessa instruktioner före installationen påbörjas och lämna den vidare till brukaren av anläggningen. Armaturen skall installeras av behörig installatör och enligt gällande föreskrifter. Se till att spänningen är frånslagen före installation eller underhåll.
- fi** Lue nämä ohjeet ennen asentamista ja luovuta ohjeet valaisimen seuraavalle käyttäjälle. Valaisimen saa asentaa valtuutettu asentaja voimassa olevien määräysten mukaisesti. Varmista, että jännite on kytketty päältä ennen asennusta ja huoltoa.
- no** Les disse instruksjonene før du starter installeringen, og gi den deretter videre til anleggets bruker. Armaturen skal installeres av en godkjent installatør og i henhold til gjeldende lover og regler. Sørg for at strømmen er koblet fra før installering og ved vedlikehold.
- da** Læs denne vejledning omhyggeligt, før installationen udføres og gem den til fremtidig brug. Armaturet skal installeres af en autoriseret installatør i henhold til gældende love og regler. Sørg strømmen er afbrudt før installation og vedligeholdelse.
- de** Lesen Sie diese Anweisungen sorgfältig, bevor Sie mit der Installation beginnen, und bewahren Sie sie für späteres Nachschlagen auf. Dieses Leuchtmittel muss durch einen lizenzierten Elektriker im Einklang mit den örtlichen Vorschriften installiert werden. Stellen Sie vor Installations- oder Wartungsarbeiten sicher, dass keine Spannung mehr anliegt.
- pl** Przed przystąpieniem do instalacji należy się uważnie zapoznać z instrukcją i zachować ją na przyszłość. Oprawę oświetleniową powinien zainstalować uprawniony elektryk zgodnie z miejscowymi przepisami. Przed instalacją lub konserwacją wyłączyć zasilanie.
- fr** Lisez attentivement ces consignes avant de commencer l'installation. Pensez également à vous y reporter ultérieurement. Le luminaire doit être installé par un électricien agréé, conformément à la réglementation locale. Veillez à couper le courant avant l'installation et toute opération de maintenance.

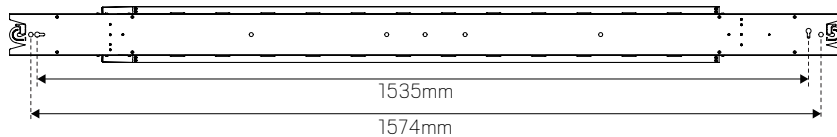
Accessories



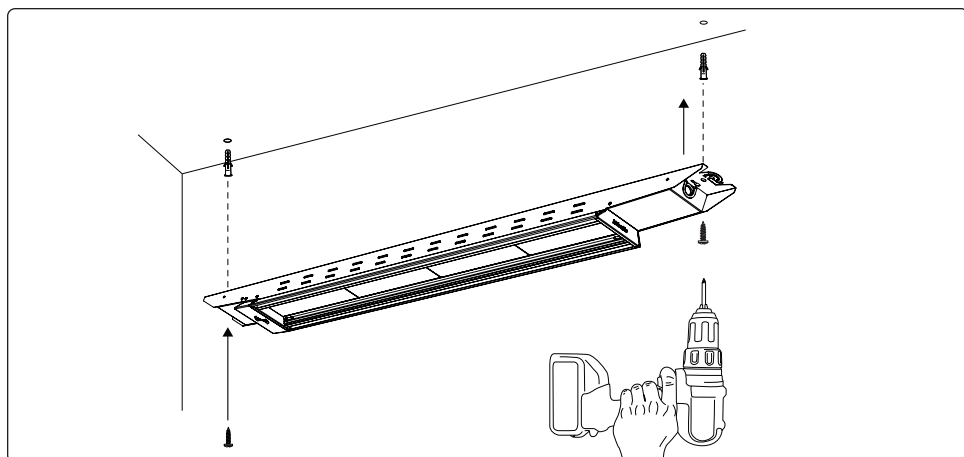
Indline G2 IP23 M



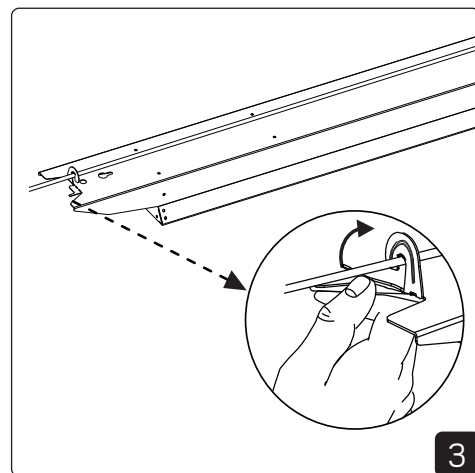
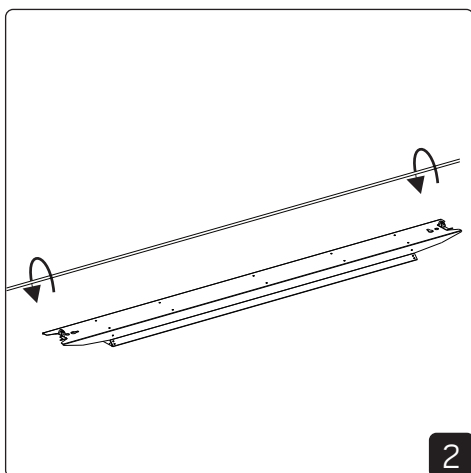
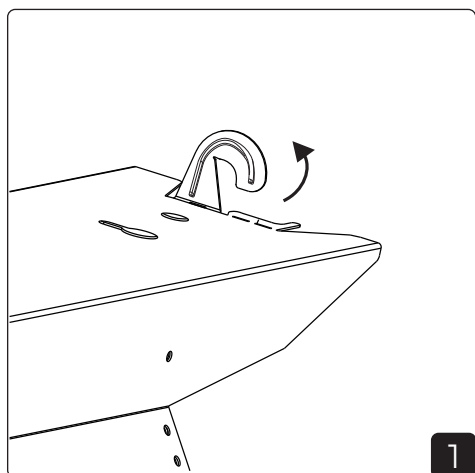
Indline G2 IP23 L / XL



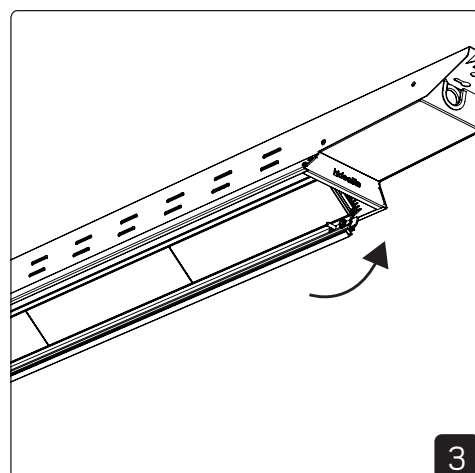
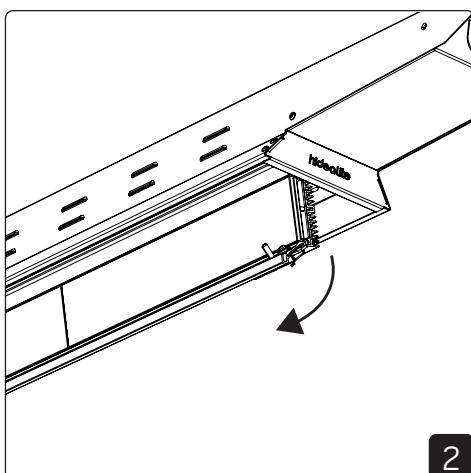
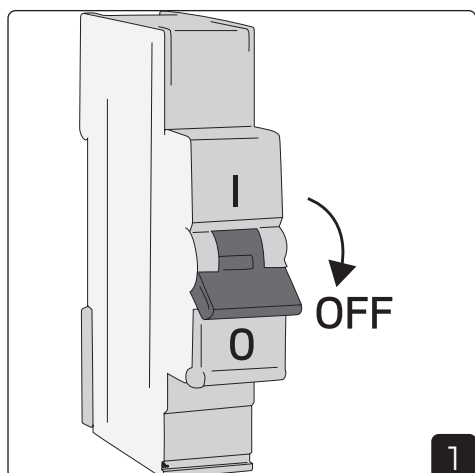
Mounting Surface



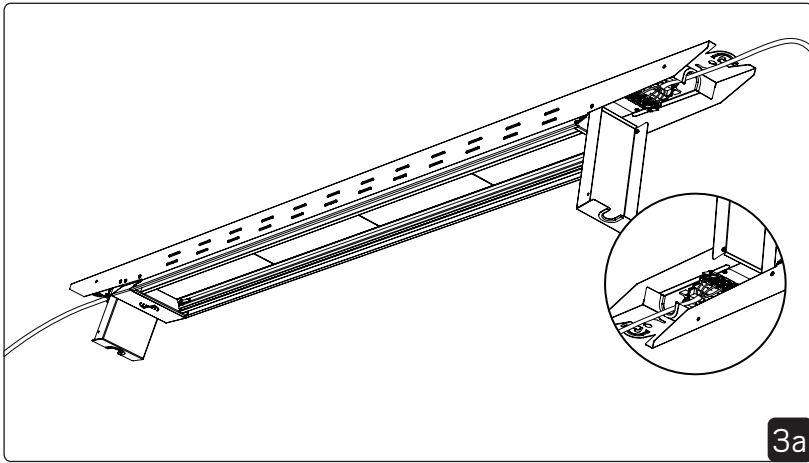
Mounting Wire



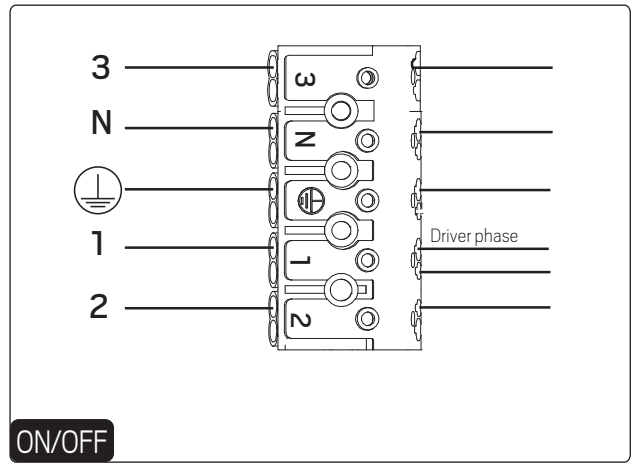
Connection



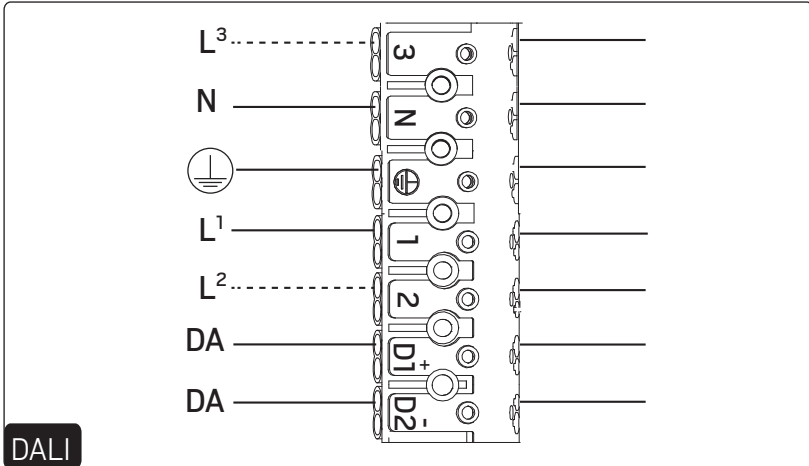
Strain relief optional if needed



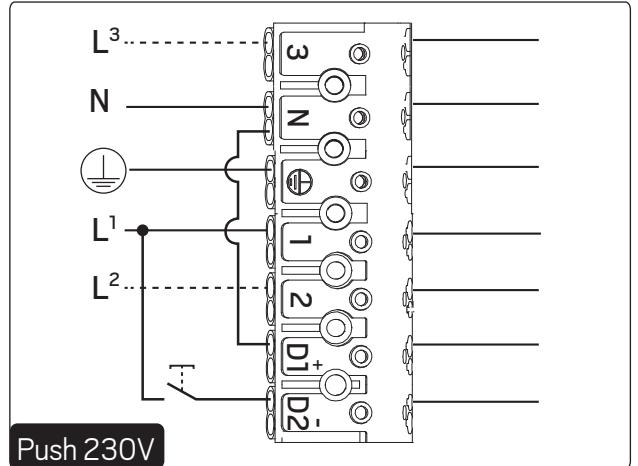
3a



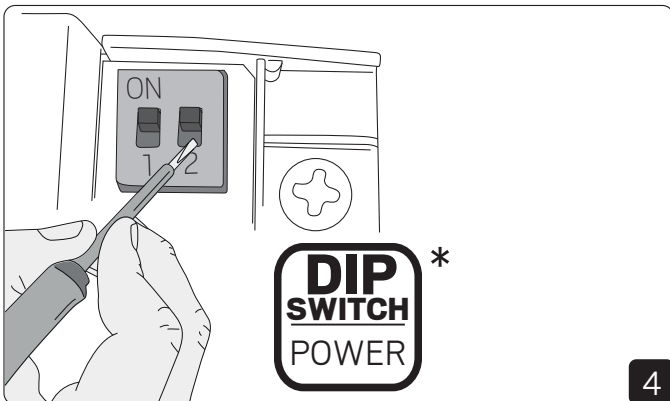
ON/OFF



DALI



Push 230V



4

Indline G2 IP23 M

DIP SWITCH POWER		ON/OFF	
NOTE: Max. 500mA			
		ON	OFF
		1	2

mA	Watt	1	2
350mA	53W	-	-
400mA	61W	ON	-
450mA	70W	-	ON
500mA*	80W	ON	ON

	mA	350MA	400MA	450MA	500MA
30°	Watt	53W	61W	70W	80W
	Lumen	10800lm	12250lm	13750lm	15250lm
60°	Watt	53W	61W	70W	78W
	Lumen	10200lm	11400lm	12800lm	14400lm
90°	mA	350MA	400MA	450MA	500MA
	Watt	53W	61W	70W	78W
	Lumen	9550lm	10850lm	12250lm	13500lm

i

Indline G2 IP23 L

DIP SWITCH POWER		ON/OFF	
NOTE: Max. 350mA			
		ON	OFF
		1	2

mA	Watt	1	2
200mA	55W	-	-
250mA	69W	-	ON
300mA	82W	ON	-
350mA*	97W	ON	ON

	mA	200MA	250MA	300MA	350MA
30°	Watt	55W	69W	82W	97W
	Lumen	11050lm	13750lm	16300lm	19050lm
60°	Watt	55W	69W	82W	97W
	Lumen	10350lm	12900lm	15250lm	17800lm
90°	mA	350MA	400MA	450MA	500MA
	Watt	55W	69W	82W	97W
	Lumen	10150lm	12650lm	15050lm	17550lm

i

Indline G2 IP23 XL

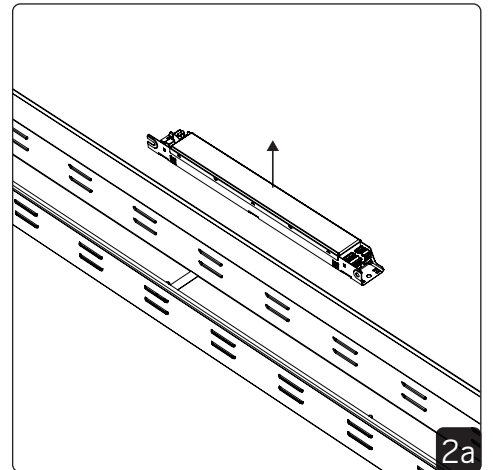
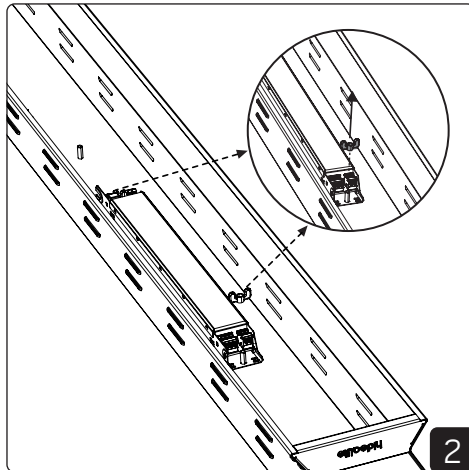
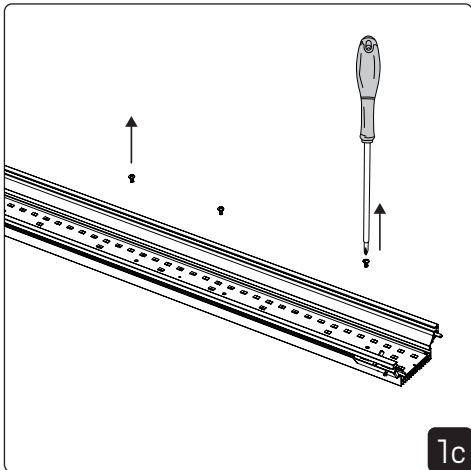
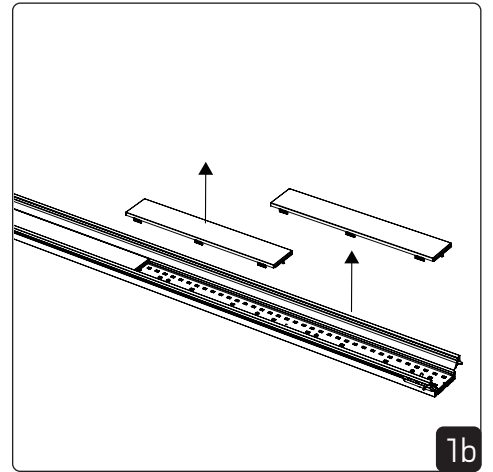
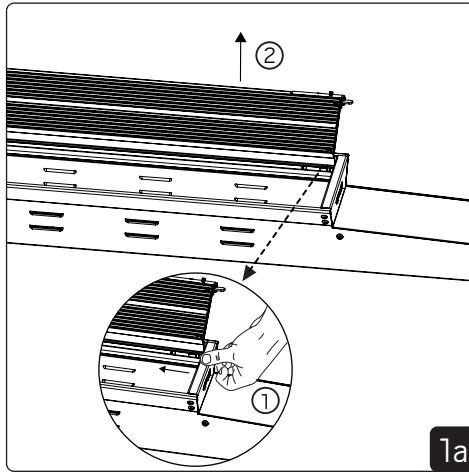
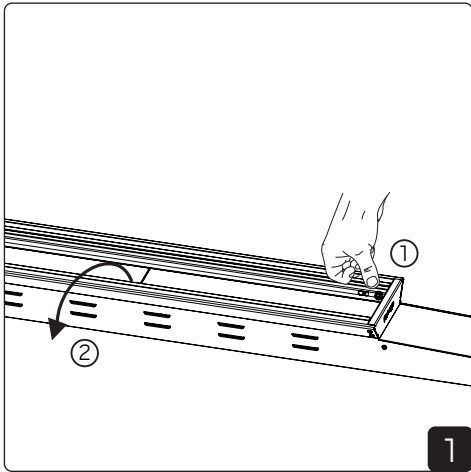
DIP SWITCH POWER		ON/OFF	
NOTE: Max. 700mA			
		ON	OFF
		1	2

mA	Watt	1	2
400mA	81W	-	-
500mA	103W	-	ON
600mA	125W	ON	-

	mA	400MA	500MA	600MA
30°	Watt	81W	103W	125W
	Lumen	15750lm	19600lm	23350lm
60°	Watt	81W	103W	125W
	Lumen	15450lm	19400lm	23050lm
90°	mA	350MA	400MA	450MA
	Watt	81W	103W	125W
	Lumen	14550lm	18100lm	21600lm

i

Disassembly Instructions



Recycling

