

Touchline

Langaton ohjausjärjestelmä lattialämmitysjärjestelmiin

Roth Touchline järjestelmää käytetään lattialämmitysjärjestelmissä huonelämpötilan yksilölliseen ohjaukseen ja säätämiseen. Touchline järjestelmään kuuluu 4,8 - tai 12-kanavainen kytkentäyksikkö, johon huonetermostaatit yhdistyy langattomasti. Huonetermostaatit on saatavana kahta eri mallia, korkea kiilto näytöllä ja yhteensopivalla Roth Touchline app:illa, tai valkoinen analoginen "Basic" malli.

Roth Touchline on älykäs ohjausjärjestelmä, joka on helppo ja nopea asentaa. Termostaatien rekisteröinti ohjausyksikölle tapahtuu helposti painamalla ohjausyksikön kanavapainiketta ja sitten huonetermostaatin painiketta.

Järjestelmä sopii käytettäväksi kaikkien Roth shunttien ja jakotukijärjestelmien kanssa.



Touchline huonetermostaatti näytöllä

Huonetermostaatti näytöllä on saatavana useita eri malleja, kiiltävän valkoisena tai mustana, langaton 2 x AAA paristoilla tai kiinteä 230V virtalähteelle sopiva. Mahdollista saada myös integroidulla lattiapinnan infrapunailmaisimella (IP). IP mahdollistaa maksimi lattialämpötilan tai minimi mukavuuslattialämpötilan asettamisen. Termostaatit näytöllä ovat yhteensopiva Roth Touchline app:in kanssa.

Touchline huonetermostaatti, Basic

Basic termostaatti on saatavana valkoisena, varustettu säätö nupilla. Ei ole yhteensopiva Roth Touchlinen appin kanssa.

Touchline kytkentälaatikko

Ohjausyksiköt ovat saatavana kahtena versiona, LAN-yhteydellä tai ilman.

Käyttääksesi Roth Touchline appia on käytettävä LAN-versiota. Muista aina käyttää uusien ohjelmistopäivitys mikä on saatavilla. Ohjausyksikkö voidaan asentaa toimitukseen kuuluvalla 35 mm DIN kiskolle. Diodi näyttää yksittäisten kanavien lämmönpyynnöt ja ohjausyksikön virransaannin.

Pumppu ohjataan suoraan kytkentäyksiköstä ja potentiaalivapaasta kattilareleestä.

Voidaan kytkeä jopa kolme ohjausyksikköä langattomasti toisiinsa.

Ensimmäinen käynnistys

Käynnistettäessä lattialämmitysjärjestelmää ensimmäistä kertaa kaikki termostaatit tulee avata kokonaan, jotta varmistetaan oikea toiminta, se on myös tärkeää siitä syystä, että ilma saadaan pois järjestelmästä. Touchline järjestelmällä on mahdollista lämmittää lattia hitaasti haluttuun lämpötilaan, yli 36 tuntia, mikä suositellaan uudisrakentamisessa.

Pumppuajo

Pidennetään pumppuun elinikää ja varmistetaan, ettei pumppu jumitu, Touchline järjestelmä suorittaa automaattisesti pumppuajon joka 7. päivä 3 minuutin ajan.

Venttiilijajo

Pitkä elinikä ja venttiilien ja termomoottorien toiminta varmistetaan automaattisella venttiili- ja termomoottoriajolla, joka suoritetaan joka 7. päivä 10 minuutin ajan.

Näytön sekä analogisen huonetermostaatin toiminnot

- › Jopa 40m kantavuus sisätiloissa
- › Jäätymisenesto jos termostaatin ja ohjausyksikön välinen yhteys katkeaa.

Huonetermostaatti näytöllä, toiminnot

- › App lämpötilan säätämiseksi iPhoneen tai iPadin kautta
 - › Yölämpötilan lasku jopa kolme vaihetta vuorokautta kohti. Eri vyöhykkeissä tai huoneissa.
 - › Mahdollista infrapuna-anturille ohjaamaan lattiapintalämpötila
 - › Lämpötilan tai ajan näyttäminen
 - › Termostaatin lukitseminen julkisessa käytössä
 - › Ohjausyksikön vyöhyke jako
 - › Mahdollista keskilämpötilan säätelyyn isoissa tiloissa joissa useita termostaatteja
 - › On/off tai PVM asetuksen
 - › Voidaan käyttää sekä lämmitykseen että jäähdytykseen
 - › Paristot tai 230V jännite
 - › By-pass toiminto lämpöpumpulle
 - › Mahdollisuus konfiguroida eri toimintoja
- Muut toiminnot esitetty käsikirjassa

Touchline

Touchline ohjauksikkö

4 kanavaa	2070885
8 kanavaa	2070886
12 kanavaa	2070887
Syöttöjännite	230V AC
Lähtöjen määrä ja jännite	6/12/18 24V DC
Maksimi jatkuva kuormitus	
4 kanavaa	6 toimilaitetta
(2 kanavaa/2 toimilaitetta, 2 kanavaa/1 toimilaite)	
8 kanavaa	12 toimilaitetta
(4 kanavaa/2 toimilaitetta, 4 kanavaa/1 toimilaite)	
12 kanavaa	18 toimilaitetta
(6 kanavaa/2 toimilaitetta, 6 kanavaa/1 toimilaite)	
Turvaluokitus	II (EN60730)
Taajuusalue	868 MHz
Kantama	40 m (yleinen rak.)
Maks. kuormitus pumppu rele	230V ja 4A, 1A potentiaalivapaa
Maks. kuormitus kattila rele	230V ja 4A, 2A potentiaalivapaa
Verkkovirtakaapeli	85 cm
Ympäristön lämpötila	0 - 60°C
Ympäristön kosteus	5 - 80% RF
Varastointi/kuljetuslämpötila	-25 - +70°C
Turvaluokka	IP30 (EN60529)

Touchline huonetermostaatti näytöllä

Touchline huonetermostaatti, valk.	2070875
Touchline huonetermostaatti, musta	2070878
Touchline huonetermostaatti, IP valk.	2070877
Touchline huonetermostaatti, IP musta	2070880
Touchline huonetermostaatti, 230V valk.	2070876
Touchline huonetermostaatti, 230V musta	2070879
Syöttöjännite (paristokäytössä)	2 kpl 1,5V AAA
Paristojen elinikä	> 1,5 vuotta
Turvaluokka	III (EN 60730)
Syöttöjännite (kiinteä virtalähde)	230V AC
Energiankulutus stand-by	0,13 W
Turvaluokitus	II (EN 60730)
Huonelämpötila, säätöalue	+5 - +30°C
Mukavuuslattialämpötila, säätöalue	+15 - +30°C
Lattialämpötila, maks. säätöalue	+26 - +35°C
Tarkkuus (resoluutio)	±0,1 K/±0,5 K.
Aikavakio	n. 10 min./ 12 - 20 min.
Viipymä	n. 50 sek

Aktivointiaika (herätys aika)	< 2 sek
Maks. päivitysaika datasiirrolle langattomasta ohjauksiköistä	10 sek
Stand-by näyttö ei palvelua	Maks. 5 sek
Stand-by ohjelman jälkeen, käyttötilassa	30 sek
Stand-by ohjelman jälkeen, huoltotilassa	20 min
Taajuusalue	868 MHz
Kantama	40 m (yleinen rak.)
Hyväksyntä	CE
Ympäristön lämpötila	0 - 55°C
Ympäristön kosteus	Maks. 80% RF
Turvaluokka	IP20 (EN60529)

Touchline huonetermostaatti, analoginen

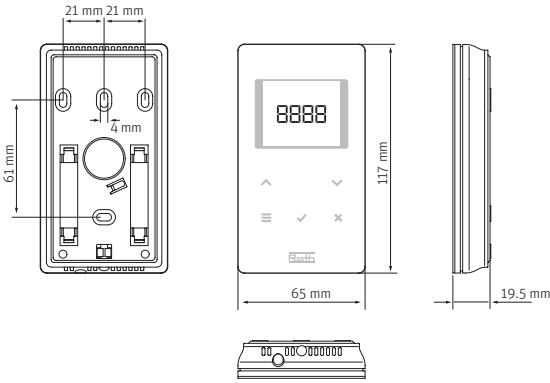
Touchline huonetermostaatti	2070902
analoginen, valk.	2 kpl 1,5V AAA
Syöttöjännite	IP20
Turvaluokka	868 MHz
Taajuusalue	40 m
Kantama	0 - 55°C
Ympäristön lämpötila	Maks. 80% RF
Ympäristön kosteus	>1,5 vuotta
Paristojen elinikä	+5 - 30°C
Huonelämpötila, säätöalue	

Lisävarusteet

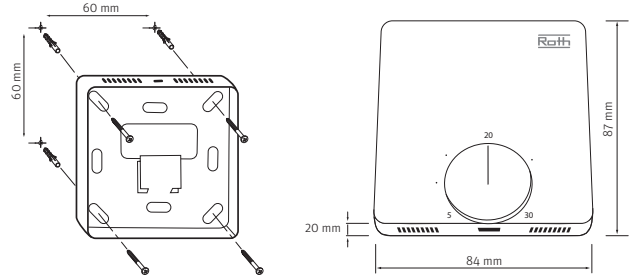
Roth toimilaite 24V, 1 watt	2070870
Roth Touchline ulkoinen antenni	2070888
Roth Touchline Vahvistin	2070889
Roth powerLAN	2070829
Roth GSM moduuli	2070830
Roth kastepiste anuri	2070831

Touchline

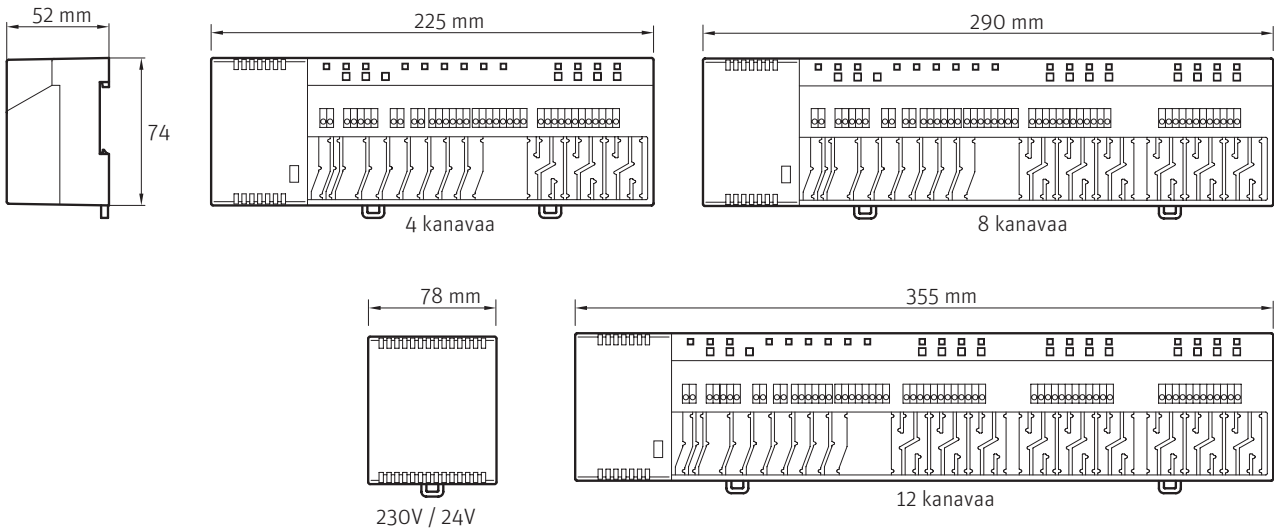
Touchline huonetermostaatti näyttöllä



Touchline huonetermostaatti analoginen



Touchline kytkentälaatikko 4, 8 ja 12 kanavaa. LAN yhteydellä tai ilman.



Standardi kytkentäkaavio

