

USER GUIDE

GB

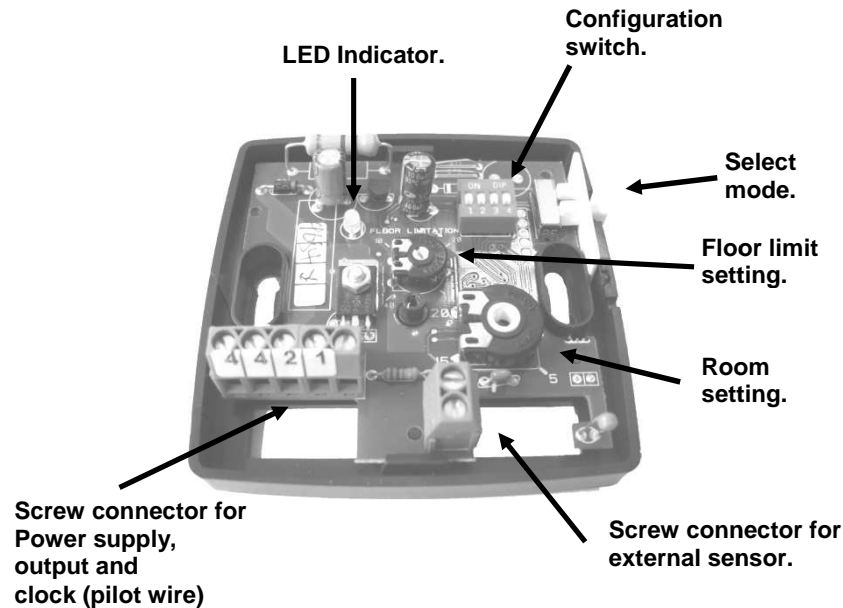
Dual Sensing Thermostat 230Vac ANO WFHT 022

Dual Sensing Thermostat 230Vac ANC WFHT 023

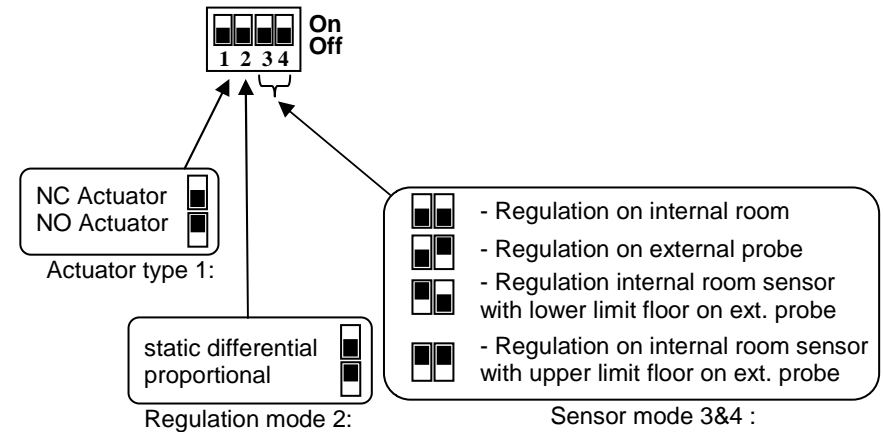


MODES DESCRIPTION

- Electronic thermostat with night reduction mode for water floor heating systems controlled by actuators.
- External pilot wire for night reduction, equipped with a switch to select comfort, reduction or clock mode.
- Possibility to regulate either the floor or room temperature, or combined (in this case, the floor sensor is used as temperature limiter)
- Silent (triac output), to be connected directly to actuators (see connecting drawing on the installation sheet) or to our Modular connecting system. (In this case please refer to the connecting box datasheet)



CONFIGURATION SWITCH



LED INDICATOR

- Red:** - Heating indication
- Green:** - reduction mode by clock (pilot wire)
- Orange:** - Heating during reduction mode by clock (pilot wire)

- Red blinking:**
 - 0.5 second cycle => Internal & external sensor failures
 - 1 second cycle => Internal sensor failure
 - 2 seconds cycle => External sensor failure

TECHNICAL CHARACTERISTICS

Measured temperature precision	0.1°C (or 0.2°F)
Operating temperature	0°C - 50°C (or 32°F - 122°F)
Setting temperature range	5°C - 30°C (or 41°F - 86°F)
Floor limiting temperature range	10°C - 40°C (or 50°F - 104°F)
Regulation characteristics	Proportional band 10min for 2K or Static differential 0.5K
Electrical Protection	Class II - IP30
Power Supply	230VAC +/- 10%
Output	TRIAC output 230 VAC, 75W max. (4 actuators WATTS 22C type)
External Floor sensor	NTC (10K Ohms) 3m
Soft version	V 1.4x

KÄYTTÖOHJE

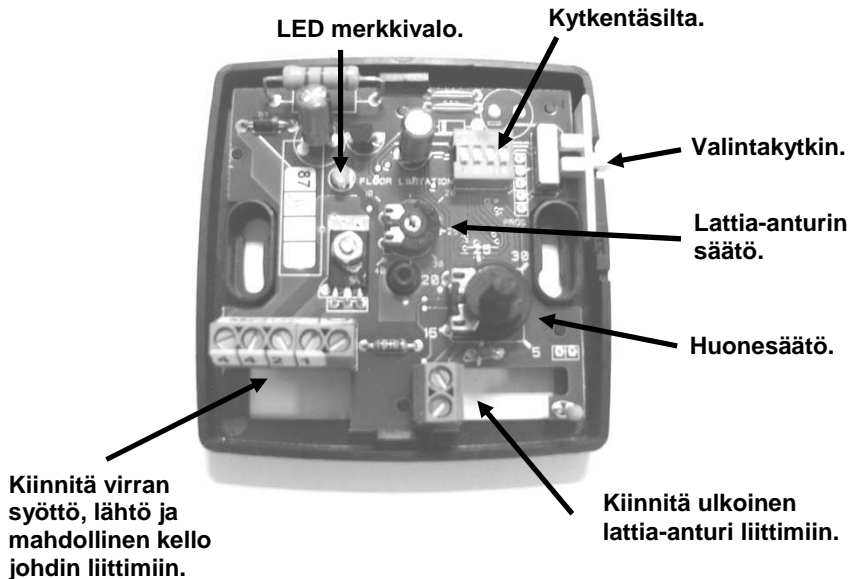
FIN

Huonetermostaatti 230 V lattia-anturilla normaalisti kiinnioleville toimilaitteille. WFHT 023

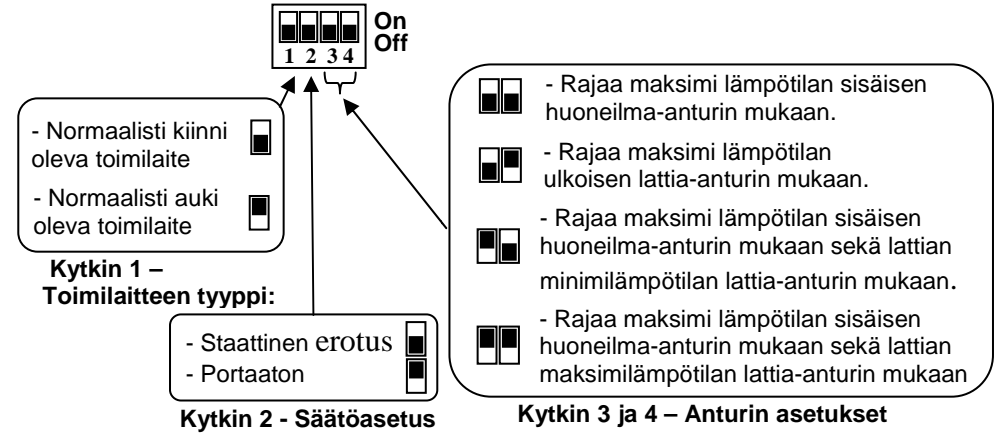


TOIMINNAN KUVAUS

- Elektroninen termostaatti vesikiertoisen lattialämmityksen toimilaitteiden ohjaamiseen
- Lisävarusteena erillinen katkaisin, josta voi valita normaalin, alennetun tai ajastetun lämpötilan.
- Mahdollisuus säätää joko lattia- tai huonelämpötilaa, tai molempia (siinä tapauksessa lattia-anturia käytetään lämpötilan rajoittimena)
- Äänetön (Triac lähtösignaali)
- Mahdollisuus kytkeä joko suoraan toimilaitteisiin tai kytkentäkotelon kautta.



KYTKENTÄSILLAN ASETUKSET



LED MERKKIVALO

- Punainen:** lämmitys käynnissä
- Vihreä:** ei lämmitystä, alennettu tai ajastettu tila
- Oranssi:** lämmitys, alennettu tai ajastettu tila

Vilkuuva Punainen:

- 1 sekunnin välein => sisäisen anturin toimintahäiriö
- 2 sekunnin välein => ulkoisen anturin toimintahäiriö
- 0,5 sekunnin välein => sisäisen ja ulkoisen anturin toimintahäiriö

TEKNISET TIEDOT

Lämpötilan mittaustarkkuus:	0.1°C (or 0.2°F)
Käyttölämpötila:	0°C - 50°C (or 32°F - 122°F)
Säätölämpötila:	5°C - 30°C (or 41°F - 86°F)
Lattia-anturin rajalämpötilat:	10°C - 40°C (or 50°F - 104°F)
Säätöominaisuudet: Kytkin 2	Portaattomalla taajuudella 10 min/2 °C tai Staattisella erotuksella 0,5 °C
Sähkösuojaus:	Class II - IP30
Käyttöjännite:	23 VAC +/- 10%
Lähtevä signaali:	Triac kosketin 230VAC, max. 75 W (4 kpl 2W:n toimilaitetta)
Ulkoinen lattia-anturi:	NTC (10K Ohms) 3m
Ohjelma versio:	V 1.4x