

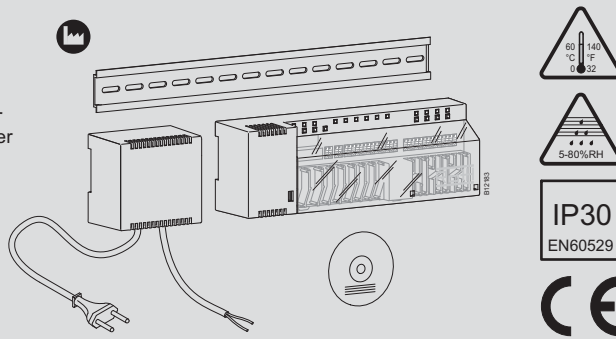
de Funk-Anschlussmodul Touchline
fr Module de connexion sans fil
en Wireless connection module, Touchline
es Touchline-Módulo de conexiones
da Touchline Wave Kontrolenhed
sv Touchline Wave Kontrolenhet
no Touchline Wave Kontrolenhet
fi Touchline Wave Kytkentälaatikko

Kurzbetriebsanleitung
Mode d'emploi succinct
Brief operating instructions
Manual de instrucciones breve
Kvikmanual
Snabbguide
Enkel manual
Pikaohje

4 Channel 1135006441 17466393.004
8 Channel 1135006442 17466393.008
12 Channel 1135006443 17466393.012

de Installationsanweisung für die Elektrofachkraft
fr Notice d'installation pour l'électricien
en Guidelines for the electrician
es Instrucciones para el electricista
da Installationsanvisning for installatør og elektriker
sv Installationsanvisning för installatör och elektriker
no Installasjonsanvisning, for installatør og elektriker
fi Asennusohje sähköasentajalle

de Für den Einsatz in üblicher Umgebung
fr Pour usage dans un environnement normal
en For use in normal environment
es Para el uso en ambiente normal
da Kan anvendes i normale omgivelser
sv För placering i normal miljö
no Kan brukes i normale omgivelser
fi Käytetään normaaliassa ympäristössä



GEFAHR Lebensgefahr durch elektrische Spannung!

Beschädigungen der Isolation oder einzelner Bauteile können bei Berührung lebensgefährlich sein.

- Defekte Geräte vom Netz trennen.
- Arbeiten an elektrischen Anlagen dürfen nur von Elektrofachkräften durchgeführt werden.
- Vor allen Arbeiten Spannungsversorgung abschalten und gegen Wiedereinschalten sichern. Spannungsfreiheit prüfen!
- Gerät erst nach vollständiger Installation und bei geschlossenem Gehäuse unter Spannung setzen.
- Anschlussleitungen nach unten wegführen und mit mäanderförmige Zugentlastung sichern. Anschlussleitungen, die nicht mit einer mäanderförmigen Zugentlastung gesichert werden können, müssen mit einer externen Zugentlastungen zusätzlich gesichert werden!
- Niemals Sicherungen überbrücken oder außer Betrieb setzen.
- Beim Auswechseln von Sicherungen auf die korrekte Stromstärke achten.

DANGER Danger de mort par électrocution !

L'endommagement de l'isolation ou de composants individuels peut représenter un danger mortel.

- Couper l'alimentation électrique des appareils défectueux.
- Ne faire effectuer les travaux sur l'installation électrique que par des électriciens qualifiés.
- Avant toute intervention, couper et sécuriser l'alimentation électrique. Contrôler l'absence de tension électrique !
- Branchez l'alimentation seulement après l'installation complète et couvercle fermé.
- Mener toutes les connexions électriques vers le bas et le fixer avec poignées cordon.

Lorsque conduit ne peut pas être fixé avec des poignées intégrées cordon, alors ils doivent être fixés avec des poignées cordon installé à l'extérieur!

- Ne jamais pointer ou désactiver des dispositifs de sécurité.
- Lors du remplacement de fusibles, veiller à ce que l'intensité indiquée soit correcte.

DANGER Mortal danger by electric voltage!

Damage to the insulation or to individual components can be lethal.

- Disconnect power of faulty devices.
- Only electrical specialists may carry out work on the electrical system.
- Switch off power supply and secure against re-activation before performing any work. Test for absence of voltage!
- Connect power only after complete installation and closed cover.
- Lead all electrical connections downwards and secure with the integrated meander strain reliefs. Cables that cannot be fixed with one of the strain reliefs must be fixed with cord grips installed externally!
- Never bypass or deactivate fuses.
- When replacing fuses observe the correct amperage specification.

PELIGRO ¡Peligro de muerte por tensión eléctrica!

Tocar el aislamiento dañado o componentes individuales dañados puede ser mortal.

- Desconectar los dispositivos defectuosos de la red eléctrica.
- Los trabajos en instalaciones eléctricas sólo podrán ser realizados por electricistas cualificados.
- Antes de realizar cualquier trabajo, desconecte la fuente de alimentación y proteja el dispositivo contra una reconexión.
- ¡Comprobar que no haya tensión!

Conecte el dispositivo a la electricidad sólo cuando haya terminado la instalación por completo y cuando la carcasa se encuentre cerrada.

- Coloque las líneas de alimentación hacia abajo y asegúrelas con una mordaza de fijación con forma de meandro. Las líneas de alimentación que no puedan asegurarse con una mordaza de fijación con forma de meandro, deben asegurarse con una mordaza de fijación externa.
- Nunca puentee los fusibles, no los ponga fuera de servicio.
- Al sustituir los fusibles, tener en cuenta la intensidad de corriente correcta.

FARE Livsfare pga. elektrisk spænding!

Beskadigelse af isolation eller enkelt komponenter kan medføre livsfare.

- Defekte komponenter skal frakobles den elektriske spænding.
- Kun fagfolk må udføre arbejde på stærkstrømsnettet.
- Frakobl strømmen og sikkerstil at den ikke kan tilkobles igen inden der udføres arbejde på produktet. Test at produktet er spændingsløst!
- Tilslut kun strømmen efter komplet installation og med afdækning/låg monteret.
- Før alle elektriske ledninger nedad og monter dem i de integrerede trækafslutninger.
- Sikring eller deaktiver aldrig sikringerne.
- Check at sikringen har den korrekte strømstyrke ved udskiftning.

FARA Livsfara p g a elektrisk spänning!

Skada på isolation eller individuella komponenter är förenat med livsfara.

- Frånkoppla defekta komponenter.
- Endast fackmän får utföra arbete på starkströmsnätet.

- Stäng av strømmen och säkerställ att återanslutning inte kan ske innan något arbete utföres på produkten. Testa så att produkten är spänningslös!
- Anslut strømmen först efter komplett installation og med låget monteret.
- Led alla elektriska anslutningar nedåt og monter dem i de integrerede dragavlastningarna.
- Kortslut eller deaktivera aldrig sikringarna.
- Vid byte av sikring, kontroller at den har korrekt strømstyrke.

FARE Livsfarlig pga. elektrisk spänning!

Skade på isolasjon eller enkelt komponenter kan medføre livsfare.

- Defekte komponenter skal kobles fra elektrisk spänning.

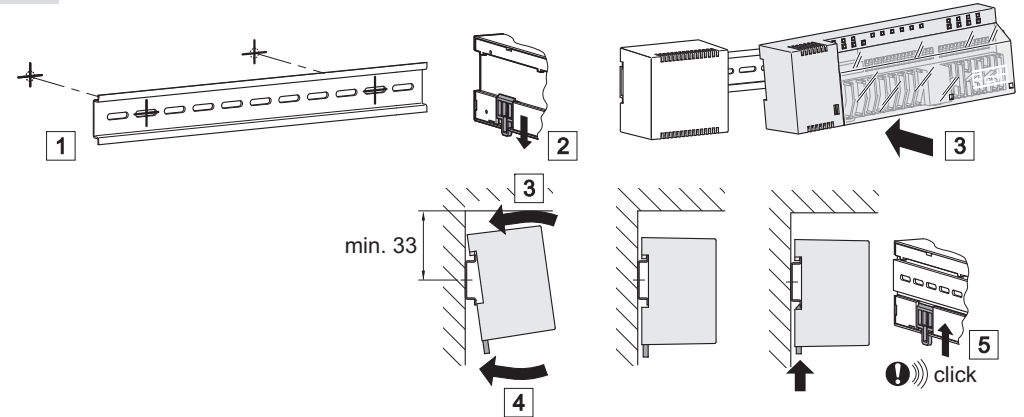
- Kun fagkyndige skal utføre arbeid på elektriske nett og komponenter.
- Før alle arbeider! Koble fra strøm og sikre at det ikke kan kobles til igjen før det utføres arbeid på produktet. Test at produktet er spenningsløst.
- Sett på strøm KUN etter komplett installasjon og med lukket lokk.
- Før alle elektriske ledninger nedover og monter dem i de integrerte strekkavlastningene.
- Sikringer må aldri deaktiveres eller kortsluttes.
- Ved bytte av sikring. Sjekk strømstyrke og ampere slik at det blir korrekt.

VAARA Hengenvaara, korkea jännite!

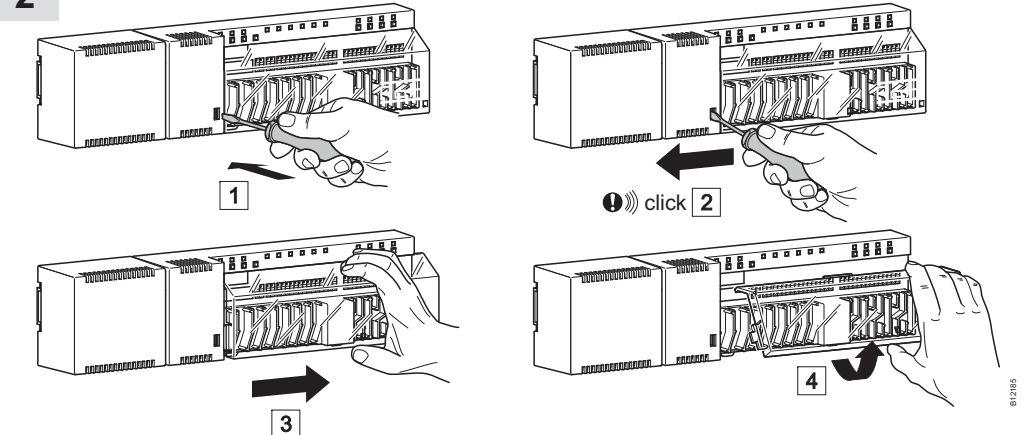
Vaurio eristeessä tai yksittäisissä osissa voi olla hengenvaarallista.

- Katkaise virta vaiallisista laitteista.
- Vain sähköalan ammattilainen saa suorittaa työtä sähköjärjestelmässä.
- Sammuta virta ja varmista ettei voida kytkeä uudelleen päälle, ennenkuin aloitat työt. Tarkista ettei tuotteessa ole jännitettä!
- Kytke virta vasta täydellisen asennuksen jälkeen kansi suljettuna.
- Vie kaikki sähköjohdot alaspäin ja työnnä ne johtopidikkeisiin.
- Älä koskaan ohita tai poista sulakkeita.
- Huomio oikea ampeeriluku sulakkeen vaihdossa.

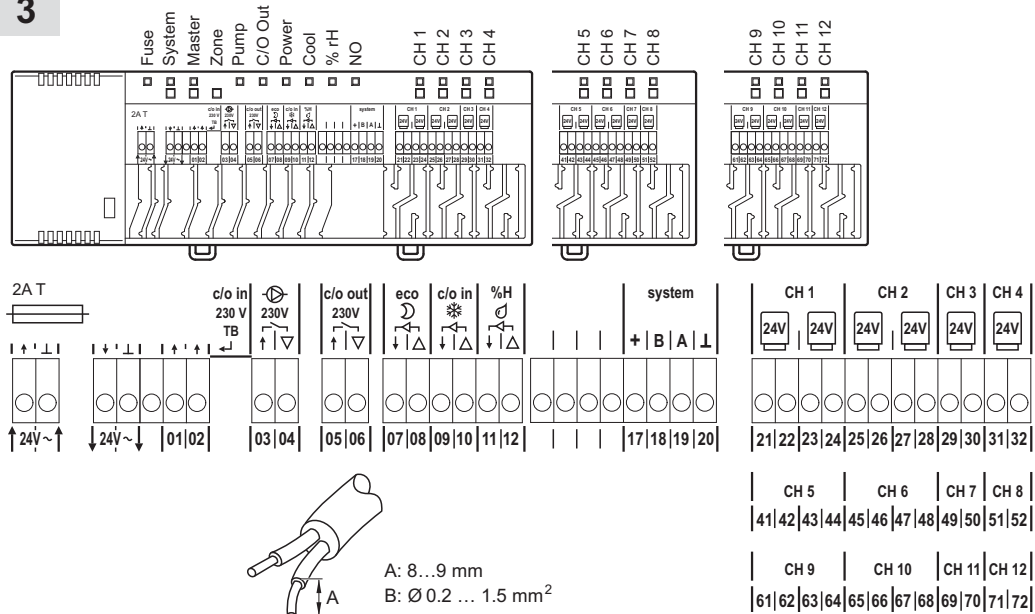
1



2

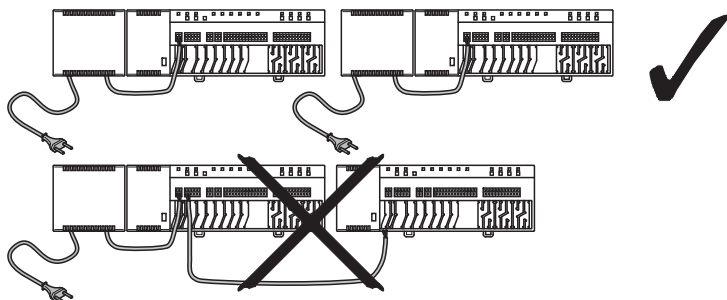
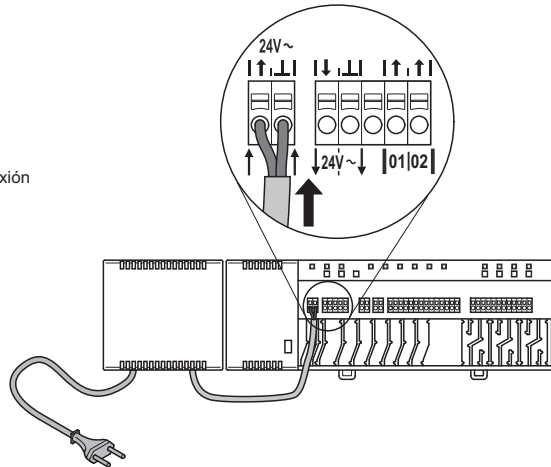


3



3.1

- de Transformator anschließen,
1 Trafo pro Funk-Anschlussmodul
fr Raccorder le transformateur,
1 transformateur par régulateur
en Connect transformer,
1 transformer per connection module
es Conecte el transformador,
1 transformador por cada módulo de conexión
da Tillslut transformer,
1 transformator pr. kontrolenhed
sv Anslutning transformator,
1 transformator/kontrollenhet
no Koble til transformator,
1 transformator pr. kontrolenhet
fi Kytke muuntaja,
1 muuntaja per ohjauksyksikkö



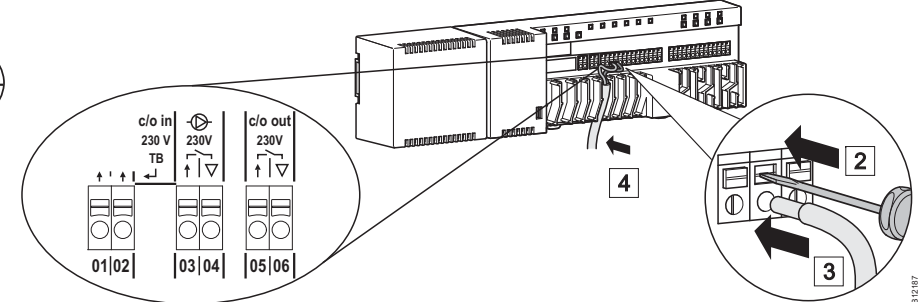
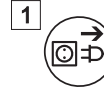
B 12/06

3.2



de GEFAHR! 230 V AC elektrische Spannung!
fr DANGER! 230 V AC courant électrique !
en DANGER! 230 V AC electrical voltage!
es PELIGRO! 230 V AC tensión eléctrica!

da FARE! 230 V AC elektrisk spænding!
sv FARA! 230 V AC elektrisk spänning!
no FARE! 230 V AC elektrisk spenning!
fi VAARA! 230 V AC sähköinen jännite!

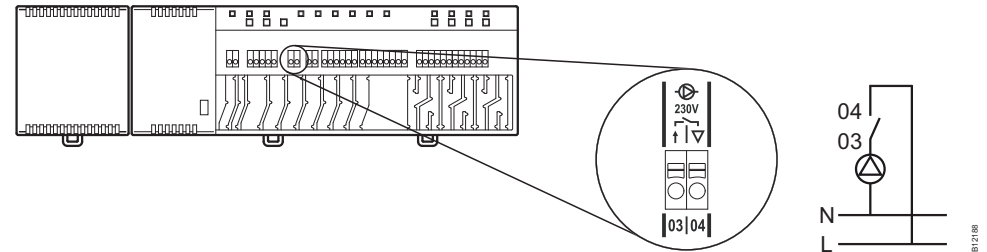


B 12/06

3.3

de Pumpe 230 V AC anschließen
fr Raccorder la pompe 230 V AC
en Connect pump 230 V AC
es Conectar la bomba 230V AC

da Tillslut pumpe 230 V AC
sv Anslutning pump 230 V AC
no Koble til pumpe 230 V AC
fi Kytke pumppu 230 V AC

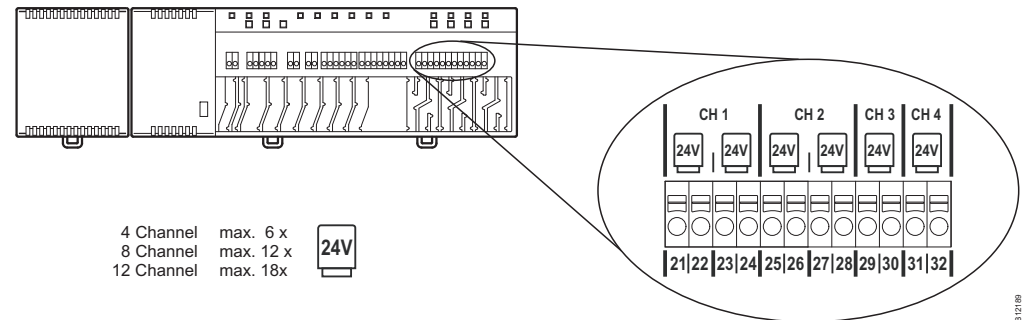


B 12/08

3.4

de Thermische Antriebe 24 V anschließen
fr Raccorder les servomoteurs thermiques 24 V
en Connect thermal actuators 24 V
es Conectar actuadores térmicos de 24 V

da Tillslut termomotorer 24 V
sv Anslutning reglermotor 24 V
no Koble til termomotorer 24 V
fi Kytke toimilaite 24 V



4 Channel max. 6 x
8 Channel max. 12 x
12 Channel max. 18 x

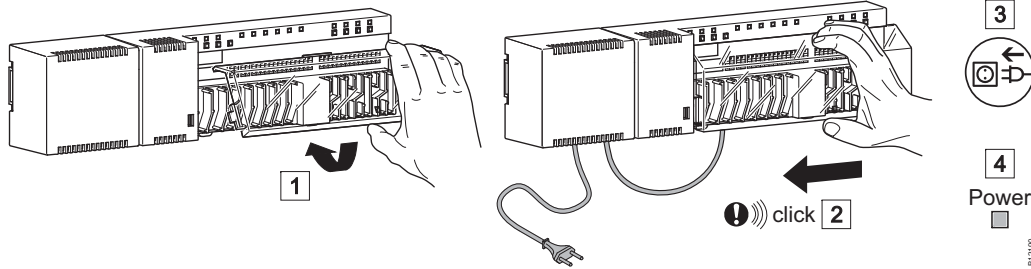


B 12/08

3.5

de Spannungsversorgung 230 V AC anschließen
 fr Raccorder le courant 230 V AC
 en Connect power 230 V AC
 es Conectar la alimentación 230 V AC

da Tilslut til spænding 230 V AC
 sv Anslutning spänning 230 V AC
 no Koble til spenning 230 V AC
 fi Kytke virtälähde 230 V AC

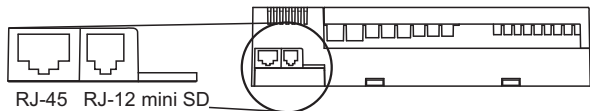


3
 4
 Power
 click

4

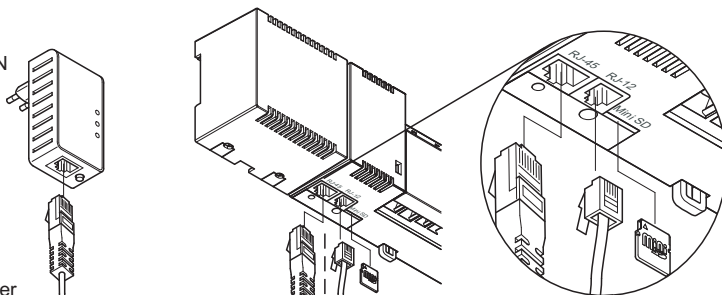
de Externe Kommunikation
 fr Communication extérieur
 en External communication
 es Comunicación externa

da Eksterne kommunikation
 sv Extern kommunikation
 no Ekstern kommunikasjon
 fi Ulkoinen viestintä

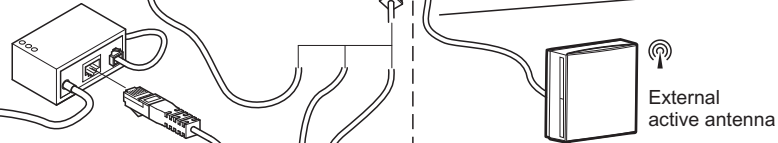


LAN Options:

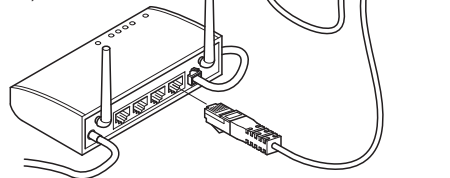
1.) PowerLAN



2.) LAN Router



3.) WLAN Router



81227

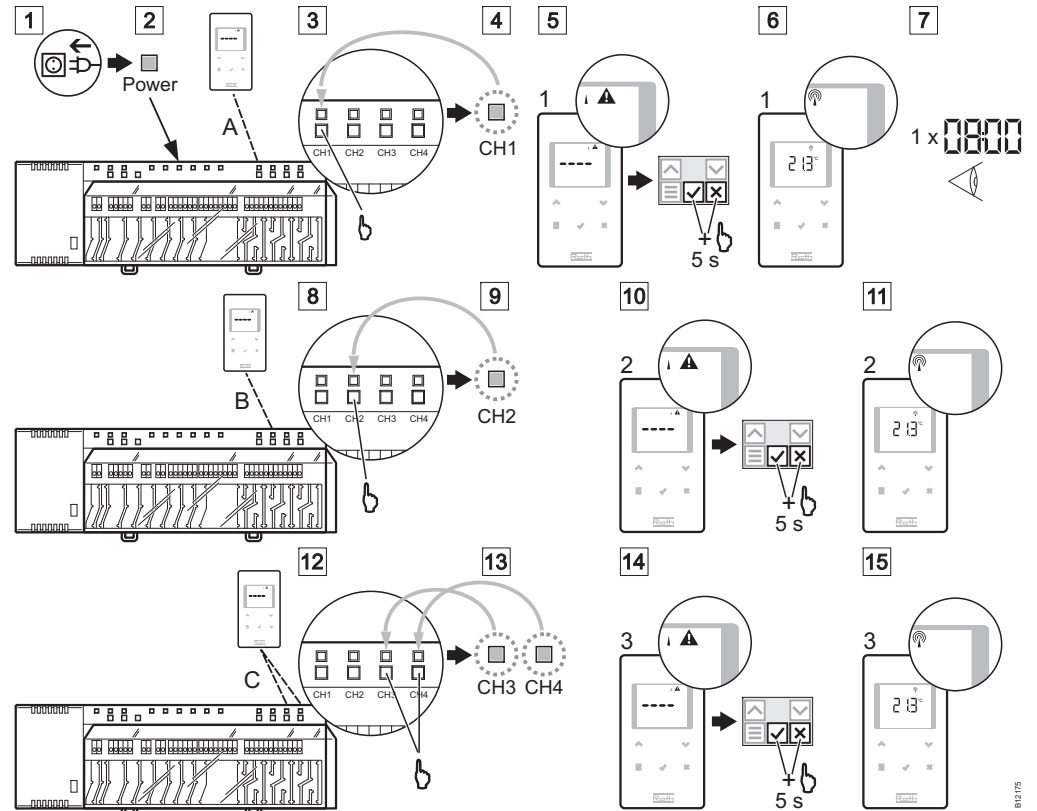
5

de Adressierung Raumbediengerät mit einem Kanal oder mehreren Kanälen
 fr Apprentissage du boîtier d'ambiance avec un canal ou plusieurs canaux
 en Addressing room operating unit with one channel or multiple channels
 es Direccionamiento de la unidad de mando con un canal o con varios canales
 da Tilmelding af rumtermostat til en' eller fl ere kanale
 sv Adressering av rumstermostat till en eller fl era kanaler
 no Innmelding av romtermostat til en eller fl ere kanaler
 fi Rekisteröi huonetermostaatti yhteen tai useampaan kanavaan

aus éteint
 off
 de slukket
 från
 Inmledning av rumtermostat til en eller fl ere kanaler
 ei päällä

ein allumé
 on
 en lyser
 till
 lyser
 palaa

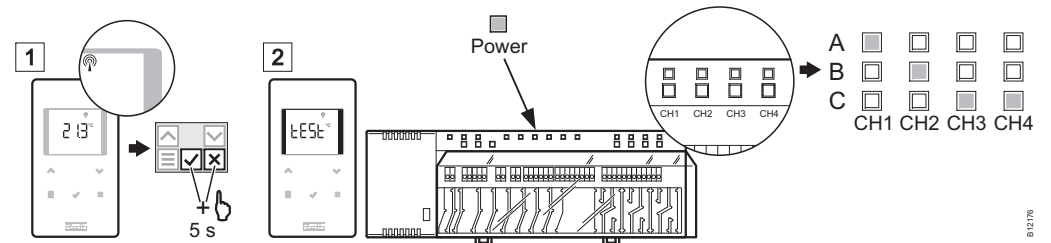
blinkt
 clignote
 blinking
 parpadea
 blinker
 blinkar
 blinker
 vilkkuu



6

de Adressierung testen
 fr Tester l'apprentissage
 en Test addressing
 es Probar direccionamiento

da Test tilmelding (linktest)
 sv Adresseringstest
 no Test innmelding (link test)
 fi Rekisteröinnin testaus (yhteystesti)



81275



de Mehrere Funk-Anschlussmodule
 fr Plusieurs régulateur radio
 en Multiple connection modules
 es Varios módulos de conexión
 da Flere Kontrolenheder
 sv Flera kontrollenheter
 no Flere kontrolenheter
 fi Useampi ohjausyksikkö



ein allumé
 on en
 es en
 da lyser
 sv lyser
 no lyser
 fi palaa

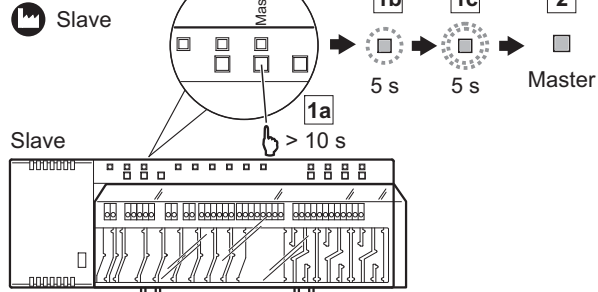


blinkt cignote
 blinking blinking
 es parpadea
 da blinker
 sv blinkar
 no blinker
 fi vilkkuu

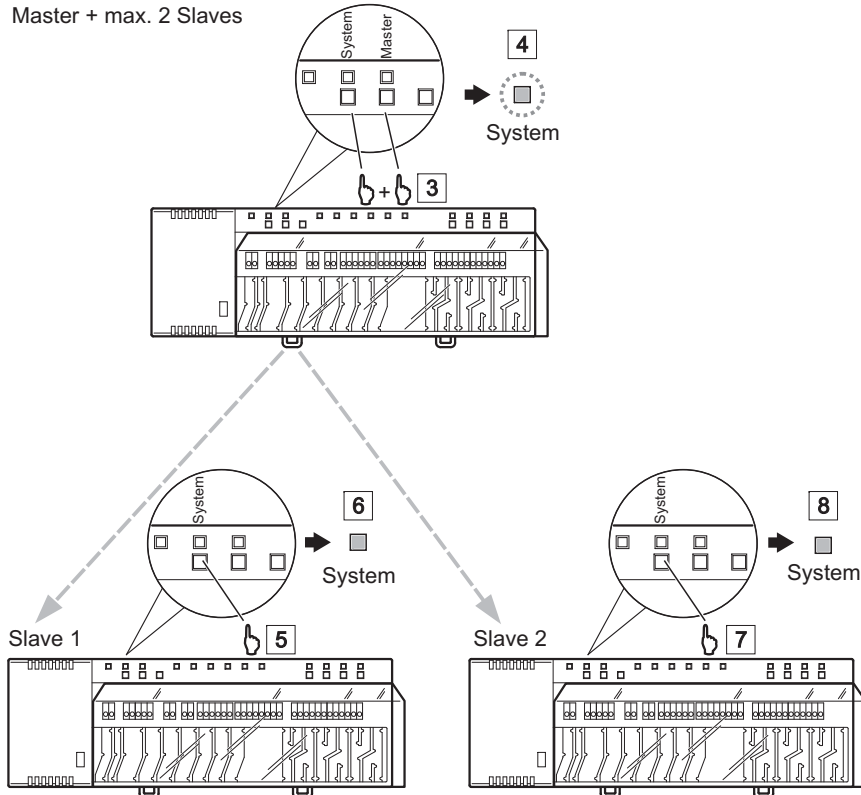


blinkt schnell cignote rapidement
 blinking fast blinking fast
 es parpadea rápidamente
 da blinker hurtigt
 sv blinkar snabbt
 no blinker raskt
 fi vilkkuu nopeasti

Slave → Master



Master + max. 2 Slaves



812174



de Adressierung löschen
 fr Supprimer l'apprentissage
 en Delete addressing
 es Borrar direccionamiento
 da Slet tilmelding
 sv Ta bort adressering
 no Slett innmelding
 fi Rekisteröinnin purku



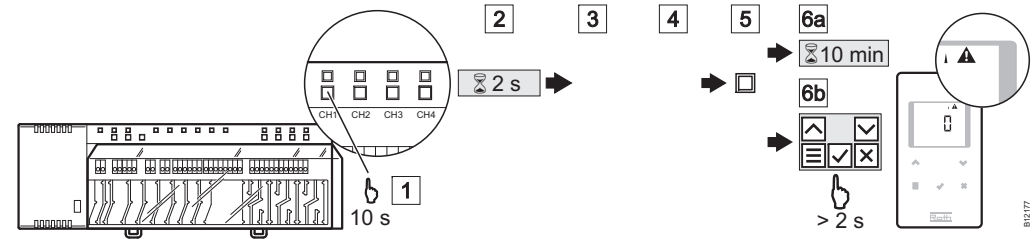
aus éteint
 off off
 es de
 da slukket
 sv från
 no slukket
 fi ei päällä



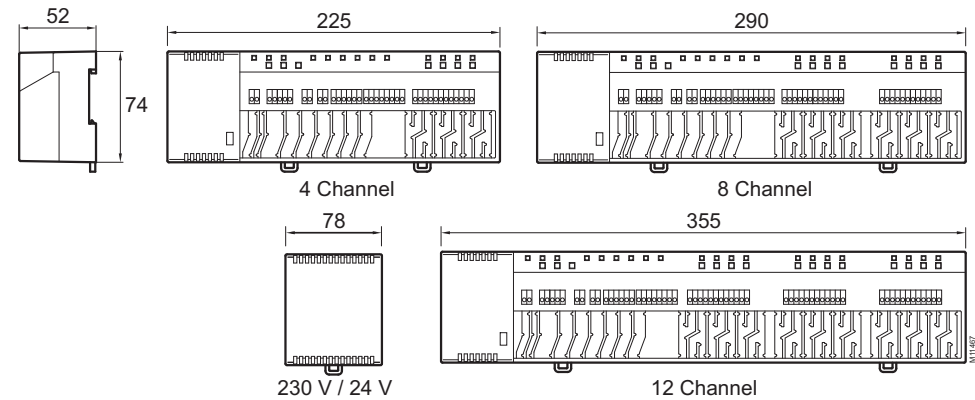
blinkt cignote
 blinking blinking
 es parpadeo
 da blinker
 sv blinkar
 no blinker
 fi vilkkuu



blinkt schnell cignote rapidement
 blinking fast blinking fast
 es parpadea rápidamente
 da blinker hurtigt
 sv blinkar snabbt
 no blinker raskt
 fi vilkkuu nopeasti



812177



Scan the code for complete product information

de Dokument aufbewahren
 fr Conserver ce document
 en Retain this document
 es Guardar el documento
 da Opbevar dette dokument
 sv Spara dokumentationen
 no Oppbevar dette dokument
 fi Säilytä tämä opas

Roth Werke GmbH
 Roth France S.A.S
 Roth UK Ltd.
 Global Plastic S.A.
 Roth Nordic A/S
 Roth Nordic AB
 Roth Nordic AS
 Roth Finland
 35232 Dautphetal
 77465 Lagny sur Marne Cedex
 Taunton, Somerset TA4 2 RL
 31500 Tudela (Navarra)
 3600 Frederikssund
 21124 Malmö
 1306 Bærum Postterminal
 10300 Karjaa

+49 (0) 64 66/9 22-0
 +33 (0) 1/64 12 44 44
 +44 (0) 19 84/62 39 82
 +34 948/84 44 06
 +45 47 38 01 21
 +46 40 53 40 90
 +47 67 15 44 90
 +35 24 58 06 33

www.roth-werke.de
 www.roth-france.fr
 www.roth-uk.com
 www.roth-spain.com
 www.roth-nordic.dk
 www.roth-nordic.se
 www.roth-nordic.no
 www.roth-finland.com

Printed in Switzerland