

Tuotetiedot

Tekniset tiedot



EtherCAT Diagnostiikka laajennusmoduuli jousiliitännällä

Sähkönumero:

2724731

XPSMCMCO0000ECG

GTIN-koodi: 3606480748370

Tuotetiedot

Tuoteryhmä	Modicon MCM
Tuote tai komponentti tyyppi	Ei safe viestintämoduuli
Laitteen lyhyt nimi	XPSMCM
[Us] Nimellisyöttöjännite	24 V - 20...20 % DC

Täydentävät tiedot

Tehohäviöt W	3 W
Laatumerkinnät	CE
Sarjan soveltuvuus	Preventa XPSMCM
Liittimen tyyppi	RJ45-liitin
Liittimien lukumäärä	2
Pääsymenetelmä	Palvelin
Lähetysnopeus	100 Mbit/s for Full duplex
Tiedonsiirtoportin protokolla	EtherCAT
Virrankulutus	0,125 mA
Kaapelien välinen etäisyys laitteiden välillä	100 m
Paikallisuus	LED Vihreä kanssa PWR merkintäVirta päällä LED Vihreä kanssa RUN merkintäToiminta LED Punainen kanssa E IN merkintäSisäiselle virheelle LED Punainen kanssa E EX merkintäUlkoiselle virheelle LED Vihreä/punainen kanssa ERR merkintäViestintävirheelle LED Vihreä/punainen kanssa STS merkintäToiminta
Kyt Kentä - liittimet	2 spring clamp terminals, removable terminal block
Poikkipinta-ala	0,2...2,5 mm ² - AWG 24...AWG 14 Taipuisa kaapelillman kaapelipäätettä 0,25...2,5 mm ² - AWG 23...AWG 14 Taipuisa kaapeliJohdinholkilla, eristetty 0,25...2,5 mm ² - AWG 23...AWG 14 Taipuisa kaapeliKaapelipäätteellä, without bezel 0,2...2,5 mm ² - AWG 24...AWG 14 Kiinteä kaapelillman kaapelipäätettä 0,5...1 mm ² - AWG 20...AWG 18 Taipuisa kaapelikaapelipäätteellä, with double bezel
Asennusala	Omega 35 mm DIN-kisko EN 50022
Leveys	22,5 mm
Korkeus	99 mm
Syvyys	114,5 mm
tuotteen paino	0,3 kg

Ympäristö

Tuotesertifiointi	cULus RCM TÜV
IP suojausluokka	IP20
Ympäristön lämpötilä käytettäessä	-10...55 °C
Ympäristön lämpötilä varastoitaessa	-20...85 °C
Suhteellinen kosteus	10...95 %
Epäpuhtausaste	2
Eristys	250 V AC virtalähteen ja kotelon välillä EN/IEC 61800-5-1
Ylijännitekategoria	II
Sähkömagneettinen yhteensopivuus	Elektrostaattisen purkauksen sietotesti - test level: 6 kV (Liittimessä) conforming to EN/IEC 61000-4-2 Elektrostaattisen purkauksen sietotesti - test level: 20 kV (Ilmassa) conforming to EN/IEC 61000-4-2 Herkkyyys sähkömagneettisille kentille - test level: 10 V/m (80...1000 MHz) conforming to EN/IEC 61000-4-3 Herkkyyys sähkömagneettisille kentille - test level: 30 V/m (1,4 GHz...2 GHz) conforming to EN/IEC 61000-4-3
Tärinänkestoisuus	+/-0,35 mm (f= 10...55 Hz) conforming to EN/IEC 61496-1
Iskunkestävyys	10 gn (kesto = 16 ms) 1000 iskua jokaisella akselilla EN/IEC 61496-1
Operointikorkeus	2000 m
Käyttöikä	20 Vuosi(/vuotta)

Pakkaustiedot

Pakkaustyyppi 1	PCE
Pakkauksen yksikköjen lukumäärä	1
Pakkauskoko 1 korkeus	16,0 cm
Pakkauskoko 1 leveys	4,5 cm
Pakkauskoko 1 pituus	12,5 cm
Pakkauksen paino (naulaa)	213,0 g
Pakkaustyyppi 2	S01
Pakkauskoko 2	6
Pakkauskoko 2 korkeus	15,0 cm
Pakkauskoko 2 leveys	15,0 cm
Pakkauskoko 2 pituus	40,0 cm
Pakkauskoko 2 paino	1,548 kg

Environmental Data

Schneider Electricin tavoitteena on saavuttaa nollatason nettomäärä vuoteen 2050 mennessä toimitusketjukumppanuuksien, vaikutuksiltaan vähäisempien materiaalien ja kierrätyksen avulla. Kampanja parantaa tuotteen käyttöikää ja parantaa kierrätettävyyttä.

[Environmental Data selitetty >](#)

[Miten arvioimme tuotteiden kestävyyttä >](#)

Ympäristöjalanjälki

Koko elinkaaren hiilijalanjälki 117

Use Better

Materiaalit ja pakkaukset

Pakkaus kierrätyskartonkia Ei

Pakkaus ilman kertakäyttömuovia Kyllä

[EU:n RoHS-direktiivi](#) Proaktiivinen vaatimustenmukaisuus (tuote ei kuulu EU:n RoHS-direktiivin piiriin)


REACH-asetus [REACH-ilmoitus](#)

PVC-vapaa Kyllä

Use Again

Uudelleenpakkaaminen ja uudelleenvalmistus

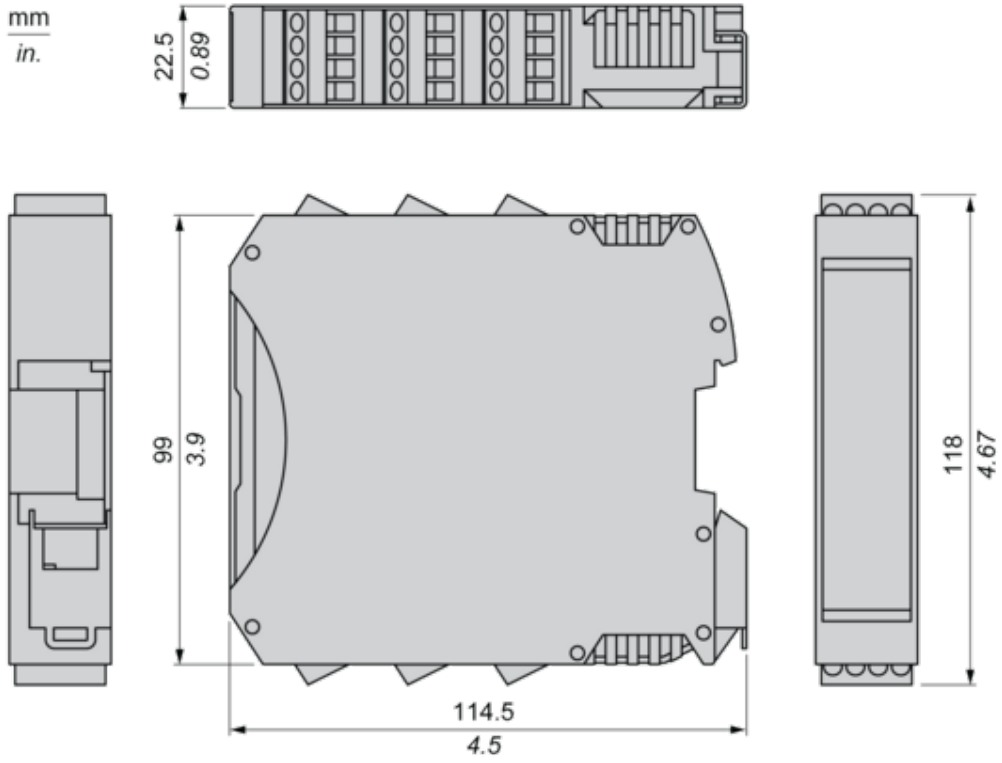
Takaisinotto Kyllä

WEEE Label  Tämä tuote on hävitettävä Euroopan unionin alueella määritettyjen jätteenkeräyssäädösten mukaisesti. Sitä ei koskaan saa heittää roskakoriin.

Dimensions Drawings

Dimensions

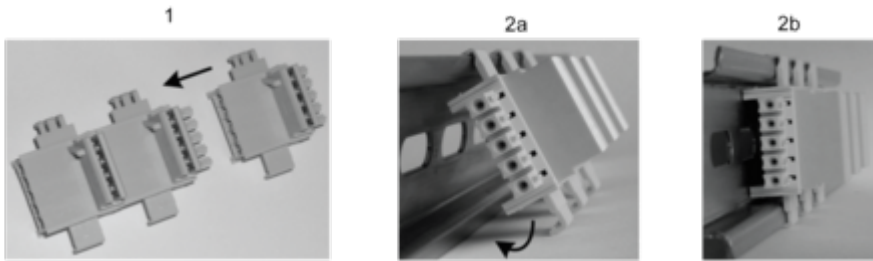
Spring Terminal



Mounting and Clearance

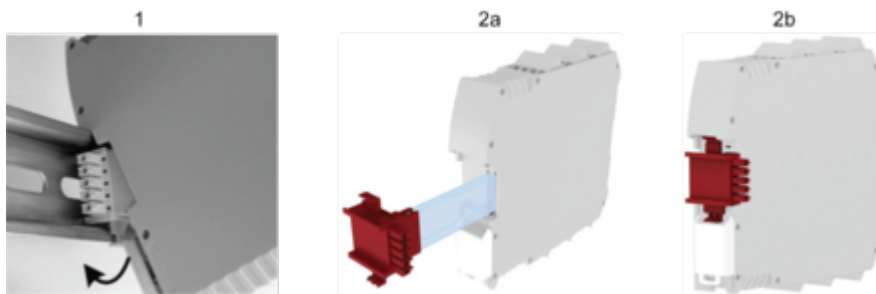
Mounting Safety Controller CPU with Module(s)

Mount BackPlane Connector on Rail



- 1 : Connect as much Backplane Connector as module to be install.
- 2 : Fix the connectors to the rail (Top first).

Mount Safety Controller CPU with Other Module(s)



- 1 : Mount controller CPU and modules on rail.
- 2 : Make sure that the controller CPU or the module(s) are plugged on the BackPlane connector.

Connections and Schema

Connection & Schema

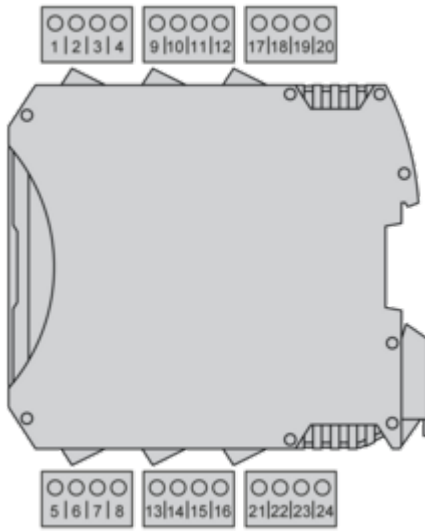
ETHERCAT Connector



Description	ECAT (ETHERCAT) standard communication device
Wiring	PIN/ Signal 1/ Tx+ 2/ Tx- 3/ Rx+ 4/ not connected 5/ not connected 6/ Rx- 7/ not connected 8/ not connected
Data sets	input status, input diagnostics, fieldbus input status, probe status, safety output status, safety output diagnostics

Wiring

Terminal Designation



Terminal	Signal	Description
1	24 VDC	24 Vdc power supply
2	-	Not connected
3		
4		
5	0 VDC	0 Vdc power supply
6	-	Not connected
7		
8		
8		

Wiring Example

