

PÕRANDAKÜTTETORU PERT-EVOH-PERT ONNLINE

SAP-kood	Üldnimetus	Tehniline nimi
DKY454	PÕRANDAKÜTTETORU PE-RT	5-KIHILINE 16 x 2 mm 200 m
DKY455	PÕRANDAKÜTTETORU PE-RT	5-KIHILINE 16 x 2 mm 500 m
DKY456	PÕRANDAKÜTTETORU PE-RT	5-KIHILINE 20 x 2 mm 100 m
DKY457	PÕRANDAKÜTTETORU PE-RT	5-KIHILINE 20 x 2 mm 200 m
DKY458	PÕRANDAKÜTTETORU PE-RT	5-KIHILINE 20 x 2 mm 500 m



ONNLINE toru on valmistatud spetsiaalselt modifitseeritud kõrgtugevast polüetüleenist – PE-RT tüüp II – ainulaadse molekulaarstruktuuri ja koostisega, mis tagab suurepärase termilise ja rõhustabiilsuse, erakordse pikaajalise töökindluse ning suure paindlikkuse. 5-kihilise tehnoloogia abil on 100% hapnikutõke kindlalt paigutatud kahe PE-RT tüüp II kihi vahele.

ONNLINE toru toodetakse koekstrusiooniprotsessis, mille käigus kõik kihid pressitakse samaaegselt. See tagab kihtide maksimaalse nakkuvuse. Toru mitmekihiline, 5-kihiline struktuur annab suurepärase pikaajalise hüdrostaatilise tugevuse ja tagab, et hapnikutõke jääb paigaldamise käigus terveks. Selle tulemusena on tagatud hapnikukindel ja korrosioonivaba paigaldus.

Hapnikutõke luuakse etüleenvinüülalkoholi (EVOH) kihi abil, mis takistab hapniku sisenemist süsteemi. See vähendab oluliselt sisemist korrosiooni ja süsteemi komponentide enneaegset riknemist. EVOH kiht toimib väga tõhusa tõkkena orgaaniliste lahustite ja gaaside vastu, pakkudes samal ajal erakordset elastsust, mis kaitseb toru konstruktsiooni terviklikkust. Mitmekihilises konstruktsioonis on kõik kihid püsivalt ühendatud liimimise teel, mis tagab pikaajalise vastupidavuse.

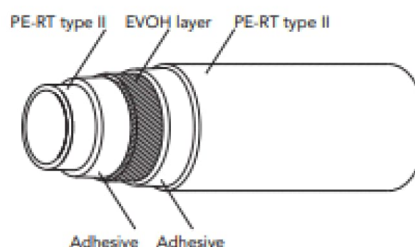
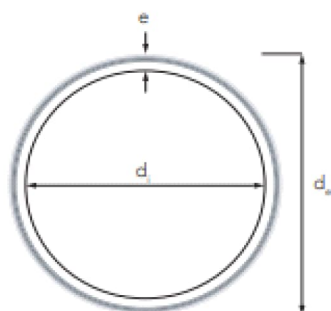
RAKENDUSALAD

- Põrandakütte ja -jahutuse süsteemid
- Seinakütte ja -jahutuse süsteemid
- Laekütte ja -jahutuse süsteemid
- Kütte- ja jahutussüsteemid üldiselt
- Joogiveevarustussüsteemid

EELISED JA PEAMISED OMADUSED

- Hapniku difusioonitõke – väldib metalloosade korrosiooni
- Kaitstud EVOH kiht
- Kerge kaal
- Kõrge temperatuuritaluvus ja rõhukindlus
- Suur keemiline vastupidavus
- Korrosiooni- ja katlakivivastane
- Lihtne paigaldada
- 100% taaskasutatav
- Väike sisemine karedus
- Tooraine: PE-RT tüüp II
- Heaks kiidetud joogivee rakendusteks
- Suurepärase pragunemiskindlus
- Kõrge tõmbetugevus
- Erakordne paindumus

TOOTEVALIK JA GEOMEETRIA



VIIDE	MÕÕT (mm)	VÄLISDIAMEETER d_e (mm)	SEINA PAKSUS e (mm)	SISEDIAAMEETER d_i (mm)	KAAL (Kg/m)	EVOH SEERIA
P-001016-5RTBONN	16x2,0	16 – 16,3	2,0 – 2,3	12,0	0,090 ✓	3.5
P-001020-5RTBONN	20x2,0	20 – 20,3	2,0 – 2,3	16,0	0,116 ✓	4.5

Torusid on saadaval erineva pikkusega rullides.

EVOH OMADUSED

Hapnikutõke on tagatud etüleenvinüülalkoholi (EVOH) kihiga, mis välistab hapniku läbilaskuse süsteemi. See vähendab oluliselt paigalduse sisemist korrosiooni ja minimeerib süsteemi komponentide enneaegse riknemise riski.

EVOH KIHILISED

- Suurepärased barjäärimaterjali omadused orgaaniliste lahustite ja gaaside vastu
- Erakordne elastsus, mis kaitseb toote terviklikkust
- Püsiv liimühendus mitmekihilistes torudes, tagades pika tööea

OTR - HAPNIKU LÄBILASKVUSE NÄITAJAD

PARAMEETER	VÄÄRTUS	STANDARD
OTR – 20 °C, 0% RH	0,2 cm ³ ·20 μm/m ² ·päev·atm	ASTM D3985
OTR – 20 °C, 65% RH	0,4 cm ³ ·20 μm/m ² ·päev·atm	ASTM D3985
OTR – 20 °C, 85% RH	1,5 cm ³ ·20 μm/m ² ·päev·atm	ASTM D3985
OTR – 20 °C, 100% RH	1,9 cm ³ ·20 μm/m ² ·päev·atm	ASTM D3985

OTR – Oxygen Transmission Rate (hapniku läbilaskevõime)

FÜÜSILISED JA KEEMILISED OMADUSED

PARAMEETER	VÄÄRTUS	STANDARD
Tihedus	941 kg/cm ³	ISO 1183
MFI – 190 °C / 5,00 kg	1,9 g/10 min	ISO 1133
Tõmbemoodul	645 MPa	ISO 527
Tõmbetugevus voolamisel	20,3 MPa	ISO 527
Tõmbetugevus purunemisel	37 MPa	ISO 527
Paindemoodul	660 MPa	ISO 178
Vicati pehmenemistemperatuur	125 °C	ISO 178
Karedus	0,007 mm	ISO 5436
OTR	0 cm ³ /cm ³ ·päev	ASTM D3985
OIT	≥ 40 min	ISO 11357
Soojusjuhtivus	0,35 W/m·K	DIN 52612
Soojuspaisumistegur	1,8×10 ⁻⁴ m/m·°C	VDE 0304
Lineaarne koefitsient	0,026 mm/m·K	—
Tuleklassifikatsioon	B2	DIN 4102
Väiksem painutusraadius	5 × de (mm)	DIN 4721

LEKKEKAITSE

Kõikidele ONNLINE torudele tuleb teostada lekketest vastavalt tehnilises kataloogis määratud protseduuridele. Toote garantii kehtib ainult juhul, kui lekketest on tehtud süsteemi paigaldamise päeval.

RAKENDUSKLASSID JA LUBATUD RÕHUD

- Klass 1 – Sooja vee varustus temperatuuril 60 °C
- Klass 2 – Sooja vee varustus temperatuuril 70 °C
- Klass 4 – Põrandaküte ja madalatemperatuurilised radiaatorid
- Klass 5 – Kõrgtemperatuurilised radiaatorid

Rakendusklass	Tmax (°C)	P (bar) – Seeria 3.5	P (bar) – Seeria 4.5	P (bar) – Seeria 5.0
Klass 1	80 °C	10	6	6
Klass 2	80 °C	8	6	6
Klass 4	70 °C	8	6	6
Klass 5	90 °C	8	6	4

UNDERFLOOR HEATING PIPE PERT-EVOH-PERT ONNLINE

SAP-code	General Name	Technical Name
DKY454	UNDERFLOOR HEATING PIPE PE-RT	5-LAYER 16 x 2 mm 200 m
DKY455	UNDERFLOOR HEATING PIPE PE-RT	5-LAYER 16 x 2 mm 500 m
DKY456	UNDERFLOOR HEATING PIPE PE-RT	5-LAYER 20 x 2 mm 100 m
DKY457	UNDERFLOOR HEATING PIPE PE-RT	5-LAYER 20 x 2 mm 200 m
DKY458	UNDERFLOOR HEATING PIPE PE-RT	5-LAYER 20 x 2 mm 500 m



ONNLINE pipe is made of specially modified high-density polyethylene – PE-RT Type II – with a unique molecular structure and composition that ensures excellent thermal and pressure stability, outstanding long-term performance, and exceptional flexibility. Using 5-layer technology, the 100% tight oxygen barrier is securely embedded between two layers of PE-RT Type II.

ONNLINE pipe is manufactured through a coextrusion process, in which all layers are extruded simultaneously. This ensures maximum adhesion between layers. The multilayer structure of this 5-layer pipe provides superior long-term hydrostatic design strength and guarantees that the oxygen barrier remains intact during installation. As a result, oxygen-tight and corrosion-free installation is ensured.

The oxygen barrier is created by an ethylene vinyl alcohol (EVOH) layer, which prevents oxygen ingress into the system. This significantly reduces internal corrosion and premature failure of system components. The EVOH layer acts as a highly effective barrier against organic solvents and gases, offering exceptional elasticity that protects the pipe's structural integrity. In multilayer construction, all layers are permanently bonded using force-fit adhesive methods.

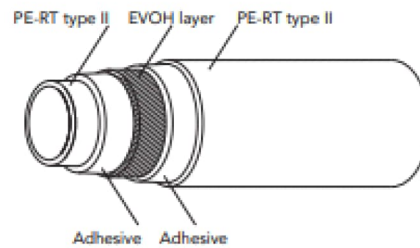
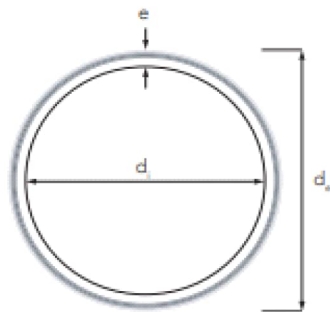
APPLICATIONS

- Underfloor heating and cooling systems
- Wall heating and cooling systems
- Ceiling heating and cooling systems
- Heating and cooling systems in general
- Drinking water supply systems

ADVANTAGES AND KEY FEATURES

- Oxygen diffusion barrier – prevents corrosion of metal components
- Protected EVOH layer
- Lightweight
- High temperature and pressure resistance
- High chemical resistance
- Corrosion and incrustation resistance
- Easy to install
- 100% recyclable
- Low internal roughness
- Raw material: PE-RT Type II
- Approved for drinkable water applications
- Excellent resistance to stress cracking
- High traction resistance
- Exceptional flexibility

PRODUCT RANGE AND GEOMETRY



REFERENCE	DIMENSION (mm)	EXT DIAMETER de (mm)	THICKNESS e (mm)	INT DIAMETER di (mm)	WEIGHT (Kg/m)	EVOH SERIES
P-001016-5RTBONN	16x2,0	16 – 16,3	2,0 – 2,3	12,0	0,090 ✓	3.5
P-001020-5RTBONN	20x2,0	20 – 20,3	2,0 – 2,3	16,0	0,116 ✓	4.5

Pipes are available in different coil lengths.

EVOH PROPERTIES

The oxygen barrier is provided by an ethylene vinyl alcohol (EVOH) layer, which prevents oxygen permeability in the system. This significantly reduces corrosion within the installation and minimizes the risk of premature failure of system components.

THE EVOH LAYER OFFERS

- Excellent barrier properties against organic solvents and gases
- Exceptional elasticity that protects product integrity
- Permanent bonding in multilayer pipes via adhesive, ensuring long-term durability

OTR - OXYGEN TRANSMISSION RATE

PARAMETER	VALUE	STANDARD
OTR – 20 °C, 0% RH	0,2 cm ³ ·20 μm/m ² ·day·atm	ASTM D3985
OTR – 20 °C, 65% RH	0,4 cm ³ ·20 μm/m ² ·day·atm	ASTM D3985
OTR – 20 °C, 85% RH	1,5 cm ³ ·20 μm/m ² ·day·atm	ASTM D3985
OTR – 20 °C, 100% RH	1,9 cm ³ ·20 μm/m ² ·day·atm	ASTM D3985

PHYSICAL AND CHEMICAL PROPERTIES

PARAMETER	VALUE	STANDARD
Density	941 kg/cm ³	ISO 1183
MFI – 190 °C / 5,00 kg	1,9 g/10 min	ISO 1133
Tensile Modulus	645 MPa	ISO 527
Tensile Stress at Yield	20,3 MPa	ISO 527
Tensile Stress at Break	37 MPa	ISO 527
Flexure Modulus	660 MPa	ISO 178
Vicat Softening Temperature	125 °C	ISO 178
Roughness	0,007 mm	ISO 5436
OTR	0 cm ³ /cm ³ ·päiv	ASTM D3985
OIT	≥ 40 min	ISO 11357
Thermal Conductivity	0,35 W/m·K	DIN 52612
Thermal Expansion coefficient	1,8×10 ⁻⁴ m/m·°C	VDE 0304
Linear Coefficient	0,026 mm/m·K	—
Fire Classification	B2	DIN 4102
Smallest Bend Radius	5 x de (mm)	DIN 4721

LEAKAGE TEST

All ONNLINE pipes must be subjected to a leakage test in accordance with the procedures defined in the technical catalogue. The product warranty is valid only if the leakage test has been performed on the date of system installation.

APPLICATION CLASSES AND ADMISSIBLE PRESSURES

- Application Class 1 – Hot water supply at 60 °C
- Application Class 2 – Hot water supply at 70 °C
- Application Class 4 – Underfloor heating and low temperature radiators
- Application Class 5 – High temperature radiators

Application Class	Tmax (°C)	P (bar) – Series 3.5	P (bar) Series 4.5	P (bar) Series 5.0
Class 1	80 °C	10	6	6
Class 2	80 °C	8	6	6
Class 4	70 °C	8	6	6
Class 5	90 °C	8	6	4