

# **KÄYTTÖOHJEET**

**SWEGON:in Smart sarjan EC-ilmanvaihtokoneiden  
kytkentä Savon DUAL Modular liesikupuun**

---

## TOIMINTAKUVAUS JA KYTKENTÄ

### TOIMINTAKUVAUS

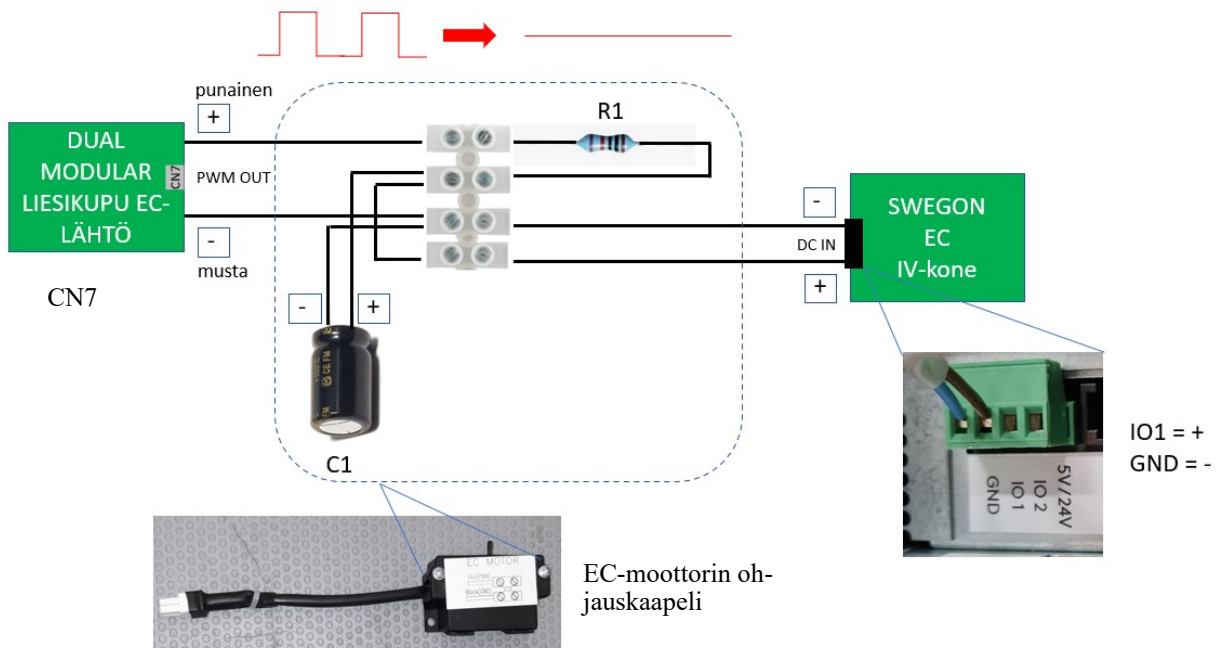
Swegonin Smart-sarjan EC-ilmanvaihtokoneiden ohjausjännitteet ovat epästandardit. Tämän vuoksi Savon DUAL Modular sarjan liesikuvulta tulevat ohjausjännitteet pitää konfiguroida uusiksi Savo Configuration Tool:illa (SW).

### KYTKENTÄ

Kytke EC-moottorin ohjauksikaapeli Savon DUAL Modular liesikuvun EC-moottoriohjausliittimeen CN7. Liitäntäkaapelin toisessa päässä on musta sähkökytkentärasia, jossa on PWM-muotoisen ohjausjännitteen tasaiseksi DC:ksi tekevä muunnin.

Kytke muuntimelta lähtevä tasoitettu DC-ohjausjännite Swegonin ohjausisäätulon IO1 ja GND liittimiin.

Konfiguroi iv-koneen asetukset lukemaan tätä liesituulettimen lähtöä (Tulo: IO1), katso sivu 4.



## OHJELMOINTI

Liesikuvun EC-ohjausjännitteet (tehdasasetukset) ohjelmoidaan uusiksi käyttäen Savo Configuration Tool ohjelmistoa. Ohjelmointiin tarvitset itse ohjelmiston ja ohjelmointikaapelin. Ohjelmisto on ilmaiseksi saatavilla Savon asiakaspalvelusta. Lisätietoa ohjelmistosta löytyy Savon kotisivuilta.

Ohjelmointiin tarvittavat tuotteet:

- 90000, Savo Configuration Tool (SW)
- 91315, md-liesikupujen ohjelmointikaapeli
- Windows tietokone


Riippuen liesikuputyypistä, sinulla on valittavissasi kolme tai neljä eri moottorinopeutta (= Swegon:in käyttötilaa). Alla näet liesikuvulle asetettavat ohjausjänniteasetukset Swegonin eri käyttötiloille. Suositeltavat käyttötilavalinnat kolminopeuksiselle liesikuvulle on esitetty taulukossa korostetulla fontilla.

Huom! Swegon:in puhaltimet pysähtyvät kun ohjausjännite on n.10 V tai enemmän.

SWEGONIN KÄYTTÖTILA	OHJAUSJÄNNITEASETUS (VDC) SAVO CONFIGURATION TOOL:ISSA
Ohjaus pois päältä	0,0
Matkoilla	1,2
<b>Poissa</b>	<b>2,7</b>
<b>Kotona</b>	<b>5,5</b>
<b>Tehostettu</b>	<b>8,0</b>
Pysäytetty	10,0

Savo Configuration Tool: illa asetettavat jännitteet (suositukset):

EC fan speed settings (0 - 11,9 VDC):

	3 Speed Models	4 Speed Models
Speed 1	2.7	1.2
Speed 2	5.5	2.7
Speed 3	8.0	5.5
Speed 4		8.0

Huom! Savon liesikuvun nollapainiketta ei voi uudelleen ohjelmoida, se antaa ulos aina 0.0V

## OHJELMOINTI

### **LIESIKUPUOHJAUS (JÄNNITETULO, AI)**

Swegon iv-kone konfiguroidaan lukemaan liesikuvulta parikaapelia pitkin tulevaa DC-ohjausjännitettä. Asetukset tehdään Swegon:in omalla käyttö-päätteellä seuraavasti.

PÄÄVALIKKO/ASETUKSET/IO-VALINNAT/

Tulo: IO1  
Tyyppi: Jännitetulo  
Toiminto: Tilaohjaus

Lisätietoja Swegon:in omasta teknisestä tuesta.

Huom! Jos Swegon:in iv-koneen nopeusohjaus halutaan tehdä liesikuvulta, iv-koneen oma käyttöpäätettä ei tällöin voi enää käyttää käyttötilaohjauksen valintaan. Muut käyttöpäätteen kautta löytyvät iv-koneen asetukset on yhä kuitenkin käytettävissä.

### **KÄRKITIETO-OHJAUS (KYTKINTULO, DI)**

Kärkitieto-ohjauksella tarkoitetaan sitä, että kun liesikuvun lähtökaulukseen asennettu mV-125 tehostusventtiili aukeaa, lähettää liesikupu parikaapelia pitkin iv-koneelle käskyn mennä tehostetun toiminnan alueelle. Tällöin iv-koneen puhaltimet alkavat pyöriä nopeammin ja ruoanlaitossa syntyvät käryt poistuvat paremmin.

Swegon Smart iv-kone ohjelmoidaan iv-koneen asetuksista lukemaan IO2-tuloa (IO1-tulo on varattu Savon liesikuvulle).

Asetukset tehdään Swegon:in omalla käyttöpäätteellä seuraavasti.

PÄÄVALIKKO/ASETUKSET/IO-VALINNAT/

Tulo: IO2  
Tyyppi: *Kytkintulo*  
Toiminto: *Tehostus*  
Aktiivitila: *Kiinni*

## YHTEYSTIEDOT

### ASIAKASPALVELU

Sähköposti: [info@savo.fi](mailto:info@savo.fi), [huolto@savo.fi](mailto:huolto@savo.fi)

Puh: 0207-181 450

Valtuutetut huoltoliikkeet verkkosivustollamme: [www.savo.fi](http://www.savo.fi)

### TAKUUEHDOT

[www.savo.fi](http://www.savo.fi).

### VALMISTAJA

Savo Design & Technic Oy

Kisällintie 3, 01730 VANTAA