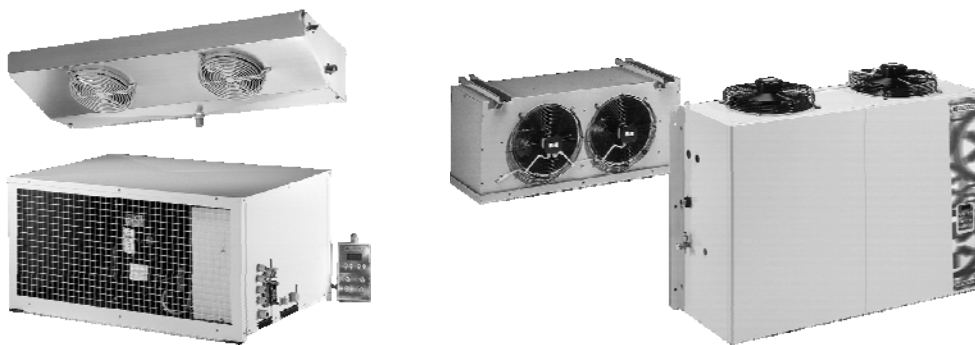


MANUALE USO E MANUTENZIONE  
USE AND MAINTENANCE HANDBOOK  
MODE D'EMPLOI ET D'ENTRETIEN  
MANUAL DE USO Y MANTENIMIENTO  
BETRIEBS UND WARTUNGSANLEITUNG

I  
UK  
F  
E  
D

ST-SP





Denominazione del Fabbricante: Rivacold s.r.l.  
 Indirizzo: Via Sicilia, 7  
 61020 Montecchio (PU)  
 Telefono: (+39) 0721 919911  
 Telefax: (+39) 0721 490015

### **Ditta RIVACOLD SRL- Tutti i diritti riservati**

Questo Manuale di Uso e Manutenzione è affidato agli utenti del BLOCKSYSTEM ST-SP, per l'istruzione dei tecnici addetti alla manutenzione e degli operatori. Le istruzioni, i disegni, le tavole e quant'altro contenuto nel presente manuale sono di natura tecnica riservata e non possono essere riprodotti e/o divulgati, né completamente né parzialmente, senza specifica autorizzazione scritta della ditta RIVACOLD SRL.

Si fa esplicito divieto ai tecnici e agli operatori addetti alla manutenzione e alla conduzione di diffondere le notizie contenute e di utilizzare il presente manuale per scopi diversi da quelli strettamente legati alla buona conservazione del BLOCKSYSTEM ST-SP, al suo uso e manutenzione.

La ditta RIVACOLD SRL non può essere ritenuta responsabile o perseguibile per danni arrecati dall'uso errato della documentazione. Al fine di evitare manovre errate che potrebbero causare pericoli alle persone è importante leggere e capire tutta la documentazione a corredo del BLOCKSYSTEM ST-SP.

## **INDICE**

<b>1 Informazioni Generali</b>	<b>Pag 4</b>
1.1 Generalità	Pag 4
1.2 Proprietà delle informazioni	Pag 4
1.3 Contenuto del manuale di uso e manutenzione	Pag 4
1.4 Convenzioni e definizioni	Pag 5
1.5 Garanzia	Pag 7
1.6 Assistenza	Pag 8
<b>2 Descrizine della macchina</b>	<b>Pag 8</b>
2.1 Pannello di comando	Pag 8
<b>3 Sicurezza e dati tecnici</b>	<b>Pag 9</b>
3.1 Generalità sulla sicurezza	Pag 9
3.2 Dispositivi e soluzioni per la protezione	Pag 10
3.3 Avvertenze in merito ai rischi residui	Pag 10
3.4 Segnalazioni in merito alla sicurezza	Pag 13
3.5 Area di lavoro e posizione dell'operatore	Pag 14
3.6 Indicazioni rumore e vibrazioni	Pag 14
3.7 Uso proprio e improprio della macchina	Pag 14
3.8 Avvertenze e norme di comportamento generali	Pag 14
3.9 Dati e caratteristiche tecniche della macchina	Pag 15
3.10 Dati tecnici e dimensioni d'ingombro	Pag 15
<b>4 Trasporto e installazione</b>	<b>Pag 16</b>
4.1 Generalità	Pag 16
4.2 Trasporto e movimentazione	Pag 16
4.3 Installazione	Pag 17
4.4 Immagazzinamento	Pag 20
<b>5 Uso della macchina</b>	<b>Pag 21</b>
5.1 Uso della macchina	Pag 21
5.2 Segnalazione allarmi	Pag 25
<b>6 Manutenzione e demolizione</b>	<b>Pag 26</b>
6.1 Generalità e manutenzione	Pag 26
6.2 Sistema di emergenza	Pag 27
6.3 Manutenzione e pulizia	Pag 27
6.4 Messa fuori servizio disassemblamento e demolizione	Pag 28
<b>7 Optional</b>	<b>Pag 29</b>
<b>8 Ricerca Guasti</b>	<b>Pag 31</b>

# Capitolo 1

## Informazioni Generali

### 1.1. Generalità

Il presente Manuale di Uso e Manutenzione costituisce parte integrante del BLOCKSYSTEM ST –SP (identificato, nel Presente Documento, con il termine MACCHINA) realizzato dalla ditta RIVACOLD SRL; per tale motivo, deve seguire la MACCHINA stessa nel caso in cui essa venga trasferita a un nuovo utente o proprietario.

Questo manuale deve essere conservato con cura e protetto da qualsiasi agente che potrebbe deteriorarlo, per tutto il ciclo di vita della macchina.

Questo manuale è stato redatto allo scopo di fornire agli operatori e ai tecnici addetti alla manutenzione della macchina le informazioni e le istruzioni essenziali per operare correttamente e in condizioni di sicurezza.



**ATTENZIONE:** *dovendo essere di facile e immediata consultazione, il presente manuale deve essere collocato in un luogo noto e accessibile.*

Questo manuale contiene tutti i dati e le informazioni necessarie per effettuare la formazione preliminare e l'addestramento del personale incaricato di gestire correttamente la MACCHINA; a tale scopo deve essere obbligatoriamente utilizzato.



**PERICOLO:** *per questioni di chiarezza, alcune delle illustrazioni di questo manuale raffigurano la macchina o suoi componenti aperti o smontati; è vietato, tuttavia, far uso della macchina stessa in queste condizioni.*

Pur evidenziando tutte le attenzioni e le avvertenze per il corretto utilizzo della MACCHINA da parte degli operatori o per consentire al personale addetto alla manutenzione di intervenire correttamente, questo manuale presuppone che, negli ambienti in cui è installata la MACCHINA, vengano osservate le norme vigenti in materia di sicurezza e igiene del lavoro e che il personale addetto alla conduzione e alla manutenzione posseda un grado di istruzione che gli consenta di interpretare correttamente le informazioni riportate.



**NOTA:** *l'Utilizzatore può richiedere copia del presente documento (per esempio, in caso di danneggiamento del documento originale) mediante richiesta scritta all'Ufficio Tecnico del Fabbricante (si veda in merito il Paragrafo 1.6.1 – Richiesta di Interventi di Assistenza del Presente Capitolo), impegnandosi, in ogni caso, a restituire la copia danneggiata.*

### 1.2. Proprietà delle Informazioni

Questo Manuale di Uso e Manutenzione contiene informazioni di proprietà riservata.

Tutti i diritti sono riservati.

Questo manuale non può essere riprodotto o fotocopiato, in tutto o in parte, senza il preventivo consenso scritto del Fabbricante. L'uso di questo materiale documentale è consentito solo al cliente cui il manuale è stato fornito come corredo della macchina e solo per scopi di installazione, uso e manutenzione della macchina cui il manuale si riferisce.

Il Fabbricante dichiara che le informazioni contenute in questo manuale sono congruenti con le specifiche tecniche e di sicurezza della macchina cui il manuale si riferisce. I disegni, gli schemi e i dati tecnici riportati sono aggiornati alla data di pubblicazione di questo documento e valgono esclusivamente per la macchina alla quale sono stati allegati.

Il Fabbricante si riserva il diritto di apportare modifiche o miglioramenti senza preavviso a questo materiale documentale.

Il Fabbricante non si assume alcuna responsabilità per danni diretti o indiretti a persone, cose o animali domestici conseguenti all'uso di questo materiale documentale o della macchina in condizioni diverse da quelle previste.

### 1.3. Contenuto del Manuale di Uso e Manutenzione

Il presente Manuale di Uso e Manutenzione è rivolto agli operatori e ai tecnici affinché possano conoscere e utilizzare correttamente la MACCHINA.

Questo manuale, infatti, presenta al suo interno, oltre a una descrizione funzionale della MACCHINA e delle sue parti principali, le istruzioni e le indicazioni per:

- ▀ trasportare e installare correttamente la MACCHINA;
- ▀ utilizzare correttamente la MACCHINA;
- ▀ effettuare corretti interventi di pulizia, di regolazione e di manutenzione della MACCHINA;
- ▀ porre attenzione alle più elementari regole di sicurezza e di antinfortunistica.

Il personale sopra indicato avrà così modo di conoscere sia le potenzialità della MACCHINA, sia i problemi che possono presentarsi nella sua gestione.

È necessario leggere attentamente tutti i capitoli per comprendere le indicazioni fornite in questo manuale e per operare con la MACCHINA; per una successiva e più agevole ricerca dei contenuti si faccia riferimento alla *Tabella 1*, contenente una descrizione degli argomenti trattati nei capitoli.

Tabella 1 – Struttura del Manuale di Uso e Manutenzione

CAPITOLO	CONTENUTO	DESTINATARI
Capitolo 1 Informazioni Generali	<ul style="list-style-type: none"> <li>➤ Descrizione del presente Manuale di Uso e Manutenzione, della sua struttura e delle convenzioni utilizzate;</li> <li>➤ definizione dei termini utilizzati;</li> <li>➤ definizione del rapporto fra Fabbrikante e Acquirente/Utilizzatore (in termini di <b>condizioni di garanzia e di assistenza</b>).</li> </ul>	Tutto il personale addetto alla MACCHINA.
Capitolo 2 Descrizione della macchina	<ul style="list-style-type: none"> <li>➤ Descrizione della MACCHINA e del suo funzionamento.</li> </ul>	Tutto il personale addetto alla MACCHINA.
Capitolo 3 Sicurezza e Dati Tecnici	<ul style="list-style-type: none"> <li>➤ Presentazione di indicazioni generali sulla MACCHINA, sulle soluzioni adottate per la protezione del personale operante, sulle <b>avvertenze generiche da osservare per utilizzarla correttamente</b> e sui rischi residui presenti nelle fasi di vita della macchina;</li> <li>➤ presentazione dei principali <b>dati tecnici</b> riguardanti la MACCHINA.</li> </ul>	Tutto il personale addetto alla MACCHINA (in particolare, i manutentori meccanici ed elettrici e gli addetti alla movimentazione).
Capitolo 4 Trasporto e Installazione	<ul style="list-style-type: none"> <li>➤ Descrizione delle modalità di <b>sollevamento e trasporto</b> della MACCHINA;</li> <li>➤ descrizione delle modalità di allacciamento delle alimentazione e delle utenze;</li> <li>➤ descrizione delle modalità di <b>immagazzinamento</b> della MACCHINA.</li> </ul>	Tutto il personale addetto alla MACCHINA (in particolare, i manutentori meccanici ed elettrici, i tecnici del Fabbrikante e gli addetti alla movimentazione).
Capitolo 5 Uso della macchina	<ul style="list-style-type: none"> <li>➤ descrizione delle procedure da seguire per <b>l'uso</b> della MACCHINA.</li> </ul>	Tutto il personale addetto alla MACCHINA.
Capitolo 6 Manutenzione e Demolizione	<ul style="list-style-type: none"> <li>➤ Descrizione delle procedure di <b>verifica e controllo</b> delle parti e dei componenti della MACCHINA (in particolar modo, delle parti maggiormente soggette a usura);</li> <li>➤ descrizione delle procedure che permettono al personale addetto di effettuare la <b>pulizia</b> della MACCHINA;</li> <li>➤ presentazione delle indicazioni per effettuare lo <b>smontaggio</b>, la <b>demolizione</b> e lo <b>smaltimento</b> della MACCHINA .</li> </ul>	Tutto il personale addetto alla MACCHINA (in particolare, i manutentori meccanici ed elettrici, i tecnici del Fabbrikante e gli addetti alla movimentazione).
Capitolo 7 Optional	<ul style="list-style-type: none"> <li>➤ Descrizione dei possibili optional installabili sulla macchina.</li> </ul>	Tutto il personale addetto alla MACCHINA.
Capitolo 8 Ricerca Guasti	<ul style="list-style-type: none"> <li>➤ Lista dei possibili malfunzionamenti della macchina e delle corrispondenti soluzioni.</li> </ul>	Tutto il personale addetto alla MACCHINA.
Capitolo 9 Allegati	<ul style="list-style-type: none"> <li>➤ Indicazioni per il reperimento di: Scheda tecnica della MACCHINA, Schema frigorifero, Schema elettrico della MACCHINA, documentazione componentistica presente sulla MACCHINA.</li> </ul>	Tutto il personale addetto alla MACCHINA.

## 1.4 Convenzioni e Definizioni

### 1.4.1 Generalità

Il Manuale di Uso e Manutenzione della MACCHINA è stato ripartito in capitoli che permettono, per ciascuna fase principale della vita della MACCHINA (trasporto, installazione, utilizzo, regolazione, manutenzione e dismissione), di facilitare il reperimento delle informazioni relative necessarie all'Utilizzatore della MACCHINA stessa.

L'intera documentazione relativa alla MACCHINA è stata realizzata sviluppando i temi indicati dalla Direttiva Macchine (2006/42/CE), della Direttiva PED (97/23/CE) e dalle Norme di sicurezza vigenti; pertanto, si rende indispensabile la *lettura completa di tutto il materiale relativo* per ottenere dalla MACCHINA le migliori prestazioni e assicurare la massima durata di tutti gli organi.

La configurazione di alcuni organi o dei dispositivi descritti o raffigurati nei documenti può differire da quella di cui è dotata la MACCHINA nello specifico allestimento realizzato secondo particolari esigenze o normative di sicurezza; in tal caso, alcune descrizioni, riferimenti o procedure consigliate possono avere un carattere generico pur conservando la loro efficacia. Disegni quotati e fotografie sono forniti a scopo esemplificativo quale riferimento per una più facile comprensione del testo.

### 1.4.2 Convenzioni terminologiche

**MACCHINA**: è il termine utilizzato nel presente Manuale di Uso e Manutenzione per indicare il BLOCKSYSTEM ST-SP.

**DPI**: è l'acronimo che indica il/i Dispositivo/i di Protezione Individuale.

### 1.4.3 Definizioni

<b>ZONA PERICOLOSA</b>	Qualsiasi ZONA all'interno o in prossimità della MACCHINA in cui la presenza di una persona esposta costituisce un rischio per la sicurezza e la salute della persona stessa.
<b>UTILIZZATORE</b>	Qualsiasi PERSONA (imprenditore/impresa) che utilizza adeguatamente la MACCHINA o che ne affida l'uso o le operazioni connesse all'uso a persone preparate.
<b>PERSONA ESPOSTA</b>	Qualsiasi PERSONA che si trovi interamente o in parte in una zona pericolosa o in prossimità di tali zone.
<b>OPERATORE</b>	Personale, generalmente privo di competenze specifiche, che effettua le operazioni necessarie per la conduzione della MACCHINA e la pulizia della MACCHINA stessa e del luogo in cui essa è installata; se necessario può effettuare semplici interventi di regolazione o di ripristino del funzionamento della MACCHINA.
<b>MANUTENTORE MECCANICO</b>	TECNICO QUALIFICATO che può intervenire su qualunque organo meccanico per effettuare le regolazioni, le riparazioni e gli interventi di manutenzione necessari. Il manutentore meccanico tipicamente non è abilitato a effettuare interventi su impianti elettrici in presenza di tensione.
<b>MANUTENTORE ELETTRICO</b>	TECNICO QUALIFICATO che è responsabile di tutti gli interventi di natura elettrica (regolazione, manutenzione e riparazione) e, quando necessario, opera in presenza di tensione all'interno degli armadi elettrici e delle scatole di derivazione.
<b>ADDETTO ALLA MOVIMENTAZIONE</b>	PERSONALE QUALIFICATO che svolge i compiti di movimentazione della MACCHINA oppure dei materiali utilizzati qualora l'operazione richieda l'impiego di dispositivi per il sollevamento.
<b>TECNICO DEL FABBRICANTE</b>	TECNICO QUALIFICATO messo a disposizione dal Fabbricante della MACCHINA per effettuare operazioni di natura complessa in situazioni particolari o, comunque, quando concordato con l'utilizzatore.

### 1.4.4 Mezzi personali di Protezione e Norme di Comportamento

Per ciascuna delle operazioni descritte nel presente manuale sono indicati i mezzi di protezione che il personale addetto è tenuto a utilizzare (eventualmente in aggiunta a quelli che il personale è tenuto a indossare nel luogo di installazione della MACCHINA) e le norme di comportamento che consentono di salvaguardare la sicurezza degli operatori stessi.



#### NOTA:

il Paragrafo 3.8. – Avvertenze e Norme di Comportamento generali del Capitolo 3 – Sicurezza e Dati Tecnici riporta, in particolare, una serie di raccomandazioni generali da rispettare per evitare condizioni di rischio per le persone o di danni per la macchina.

### 1.4.5 Stato della macchina

Lo Stato della MACCHINA è la caratteristica che ne descrive sia la modalità di funzionamento (per esempio, marcia, arresto), sia la condizione delle sicurezze presenti (per esempio, protezioni incluse, protezioni escluse, sezionata dall'alimentazione elettrica).

### 1.4.6 Convenzioni tipografiche

L'impostazione grafica del presente Manuale di Uso e Manutenzione è tale da permettere un facile riconoscimento dei contenuti; in quest'ottica, per esempio, le istruzioni sono associate a elenchi, come di seguito indicato:

► questo simbolo identifica un elenco puntato generico o un elenco puntato formato da azioni semplici (l'ordine in cui vengono presentate le azioni non è vincolante, ma consigliato);

1. in questo modo si identifica un elenco numerato esplicativo di una procedura complessa (l'ordine in cui vengono presentate le azioni è vincolante per eseguire correttamente e in sicurezza l'intervento in esame).

Il testo in corsivo viene utilizzato, in particolare, per:

► i riferimenti incrociati; i riferimenti incrociati utilizzati in questo manuale sono espressi nella forma seguente: "Paragrafo/Figura/Tabella" con il numero e, generalmente, la specificazione "del Capitolo" con il numero e la denominazione relativa (quando non è specificato si sottintende che il paragrafo, la tabella o la figura appartengono al Capitolo corrente);

► i termini tecnici e specialistici, la prima volta che compaiono nel testo;

► i termini in lingua straniera di uso non comune (anch'essi, solitamente, solo la prima volta che compaiono nel testo).

Il testo in grassetto viene utilizzato per evidenziare parole, frasi o parti di procedura.

Nella descrizione della MACCHINA, delle sue componenti, del suo utilizzo e della sua manutenzione, vengono utilizzate delle figure esplicative della porzione in esame e vengono identificati, su di esse, i punti specifici di interesse, con la seguente notazione:

**numero**  
**lettera** o **numero**

Rappresentazione simbolica di un dispositivo di comando o di segnalazione (per esempio, pulsanti, selettori o spie luminose).

Rappresentazione simbolica di una parte della MACCHINA.

Inoltre, per garantire una conoscenza più approfondita della MACCHINA e delle indicazioni per un suo uso corretto e sicuro, il testo del presente Manuale di Uso e Manutenzione è corredato di indicazioni che lo completano, fornendo notizie supplementari, attenzioni indispensabili o pericoli particolarmente significativi da considerare; viene utilizzata, in merito, la seguente notazione:



#### NOTA:

indica le note, le avvertenze, i suggerimenti e altri punti su cui si vuole richiamare l'attenzione del lettore oppure completa la spiegazione con notizie ulteriori.



#### ATTENZIONE:

indica situazioni o operazioni nelle quali sussiste la possibilità di arrecare danno alla macchina, alle apparecchiature a essa collegate o all'ambiente.



#### PERICOLO:

indica situazioni o operazioni che devono obbligatoriamente essere eseguite o le informazioni alle quali occorre prestare particolare attenzione per evitare danni alle persone.

## SIMBOLOGIA GRAFICA ADOTTATA PER INDICARE LA NECESSITÀ DI DISPOSITIVI DI PROTEZIONE INDIVIDUALI

In questo paragrafo sono indicati i simboli grafici utilizzati nel presente manuale per indicare la necessità di indossare determinati DPI.



Indica la necessità di utilizzare protezioni per la testa idonee per eseguire l'operazione descritta.



Indica la necessità di utilizzare guanti di protezione idonei per eseguire l'operazione descritta (eventualmente dielettrici per l'esecuzione di interventi sull'impianto elettrico).



Indica la necessità di utilizzare indumenti di protezione idonei per eseguire l'operazione descritta.



Indica la necessità di utilizzare scarpe antinfortunistiche idonee per eseguire l'operazione descritta.



Indica la necessità di utilizzare occhiali protettivi per eseguire l'operazione descritta.

## 1.5 Garanzia

### 1.5.1 Condizioni generali

Il Fabbricante, la ditta RIVACOLD SRL, garantisce il BLOCKSYSTEM ST-SP e le attrezzature prodotte dallo stesso Fabbricante esenti da vizi di materiale e di lavorazione per un periodo che viene concordato alla stipula del contratto di vendita della MACCHINA.

### 1.5.2 Parti escluse dalla Garanzia

Sono esclusi dalla garanzia i pezzi di usura e tutti gli utensili e i materiali di consumo eventualmente forniti dal Fabbricante assieme alla MACCHINA.

### 1.5.3 A carico dell'utilizzatore

Sono a carico del Cliente:

- predisposizione elettrica;
- utensili e materiali di consumo.

### 1.5.4 Operazioni che comportano il Decadimento della Garanzia

Ogni tentativo di smontaggio, di modifica o di manomissione di un componente della MACCHINA da parte dell'Utilizzatore o da personale non autorizzato comporta il decadimento della garanzia e solleva il Fabbricante da ogni responsabilità circa gli eventuali danni sia a persone, sia a cose derivanti da tale manomissione.

Il Fabbricante si ritiene altresì sollevato da eventuali responsabilità e fa decadere la garanzia relativa alla MACCHINA nei seguenti casi:

- usi non previsti della MACCHINA (si veda in merito il *Paragrafo 3.7 – Uso proprio e improprio della macchina* del *Capitolo 3 – Sicurezza e Dati Tecnici*);
- uso contrario a quanto richiesto dalle normative vigenti nel paese di utilizzo;
- installazione della MACCHINA in condizioni diverse da quelle specificate nel *Capitolo 4 – Trasporto e Installazione*;
- allacciamenti non conformi alle specifiche riportate nel *Capitolo 4 – Trasporto e Installazione*;
- utilizzo di attrezzature di lavoro diverse da quelle specificate nel *Capitolo 5 – Uso della macchina* e nel *Capitolo 6 – Manutenzione e Demolizione*;
- inosservanza totale o parziale delle istruzioni riportate nel presente manuale;
- mancata o scorretta manutenzione;
- impiego di parti di ricambio non originali o non specificate dal Fabbricante.

## 1.6 Assistenza

Per quanto riguarda il massimo sfruttamento delle prestazioni fornite dalla MACCHINA e le operazioni di manutenzione straordinaria, questo manuale non sostituisce l'esperienza di installatori, utilizzatori e manutentori addestrati e qualificati.

Nella fattispecie, il Servizio Assistenza Tecnica della ditta RIVACOLD SRL fornisce:

- supporto telefonico in merito alle caratteristiche e agli interventi più semplici eseguibili sulla MACCHINA ;
- invio di materiale documentale;



### ATTENZIONE:

*in caso di dubbi sulla corretta interpretazione delle istruzioni riportate nel presente Manuale di Uso e Manutenzione, interpellare il Servizio Assistenza Tecnica (come di seguito indicato) per ottenere i NECESSARI chiarimenti.*

### 1.6.1 Richiesta di Interventi di Assistenza

Per contattare il Servizio Assistenza Tecnica rivolgersi a:

UFFICIO TECNICO DELLA DITTA RIVACOLD S.R.L.  
Via Sicilia, 7  
61020 Montecchio (PU)  
ITALIA  
Telefono: (+39) 0721 919911  
Telefax: (+39) 0721 490015  
E-mail: [ufficiotecnico@rivacold.com](mailto:ufficiotecnico@rivacold.com)

Durante le richieste di interventi di assistenza specificare il nome, il modello e la matricola della MACCHINA.

## Capitolo 2

### Descrizione della macchina

La macchina rappresenta un gruppo frigorifero composto da una unità condensante (esterno cella), una unità evaporante (interno cella) e un quadro elettronico di comando posto all'interno dell'unità condensante. Il fluido refrigerante segue le modalità del ciclo frigorifero a compressione. La macchina può essere dotata di un sistema di sbrinamento a resistenza (tipologie **MBP** e **LBP**) o a ventilazione (tipologia **HBP**), comandato dalla centralina elettronica. Lo sbrinamento avviene in modo automatico con frequenza ciclica modificabile dall'utente; esso può essere attivato anche manualmente tramite l'apposito comando.

Questa soluzione consente di avere un prodotto di facile utilizzo, semplice installazione e massima versatilità. L'impiego di soluzioni tecnologiche d'avanguardia, ha permesso di ottimizzare gli ingombri delle macchine, migliorandone le modalità di installazione, soprattutto su celle di dimensioni ridotte.

La gamma ST-SP è disponibile in due diverse versioni: macchina carica di azoto con attacchi a rubinetto per tutti i modelli, oppure, dove disponibile, con carica di gas refrigerante ed attacchi rapidi in dotazione; in questo caso può essere richiesta la fornitura di tubazioni di collegamento precaricate.

I modelli seguono i seguenti codici:

- ST-SP = con carica di azoto e attacchi a rubinetti.
- ST-SP/R = con carica di gas refrigerante, attacchi rapidi e kit di tubazioni con lunghezze 2,5/5/10 m.

Il modello ST rappresenta un Blocksystem split con montaggio a pavimento o sul tetto per la refrigerazione di celle frigorifere da 1/3 HP a 10 HP.

Il modello SP rappresenta un Blocksystem split con montaggio a parete per la refrigerazione di celle frigorifere da 2 HP a 20 HP.

## 2.1 Pannello di comando

Di seguito (

Tabella 2) si riporta la descrizione dei comandi presenti sul gestionale.

Figura 1 – Pannello di comando.

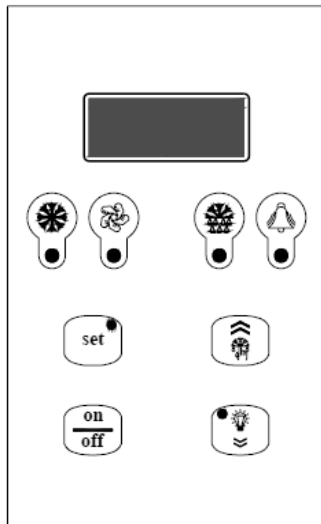










Tabella 2 – Descrizione comandi.

SIMBOLO	DESCRIZIONE
	Led verde "COMPRESSORE"
	SPENTO: compressore spento ACCESO: compressore in funzione LAMPEGGIANTE: richiesta di accensione pendente (ritardi o protezioni attive)
	Led verde "VENTOLE"
	SPENTO: ventole spento ACCESO: ventole in funzione LAMPEGGIANTE: richiesta di accensione pendente (ritardi o protezioni attive)
	Led verde "SBRINAMENTO"
	SPENTO: sbrinamento spento ACCESO: sbrinamento in funzione LAMPEGGIANTE: sbrinamento manuale in corso; richiesta di sbrinamento pendente (ritardi o protezioni attive); sbrinamento sincronizzato da rete (master/slave)
	Led giallo "ALLARME"
	SPENTO: nessun allarme in corso ACCESO: allarme grave in corso (e relè di allarme attivato) LAMPEGGIANTE: allarme non grave in corso o allarme grave tacitato (relè di allarme tacitato)
	Tasto "SETPOINT" + Led verde "SETPOINT/SET RIDOTTO"
	ACCESO: visualizzazione Setpoint LAMPEGGIANTE: set ridotto è attivo Tasto "ENTER": ha la funzione di impostare il Setpoint, permette l'accesso al menù di programmazione e visualizza lo stato della macchina (se premuto per 1 secondo); se premuto 5 secondi permette, invece, l'ingresso in programmazione
	Tasto "UP": permette il comando manuale defrost (se premuto più di 5 secondi), incrementa il valore del parametro a display e permette di far scorrere la lista menù in avanti
	Tasto "ON/OFF": ha la funzione di comando manuale on/off, permette di confermare il valore del parametro visualizzato e da la possibilità di tornare al menù precedente; tenuto premuto per più di 5 secondi permette lo spegnimento o l'accensione della macchina
	Tasto "DOWN": permette il comando manuale luci (se premuto per 1 secondo), decrementa il valore del parametro a display e permette di far scorrere la lista menù indietro

## Capitolo 3

### Sicurezza e Dati Tecnici

#### 3.1 Generalità sulla Sicurezza

##### 3.1.1 Criteri di Progettazione

Per la progettazione della macchina sono stati adottati i principi e i concetti introdotti dai paragrafi pertinenti delle norme armonizzate indicate nella Tabella 3.

Tabella 3 – Principali norme armonizzate utilizzate nella progettazione della macchina.

NORMA	TITOLO
UNI EN ISO 12100-1: 2009	Sicurezza del macchinario - Concetti fondamentali, principi generali di progettazione - Parte 1: Terminologia di base, metodologia
UNI EN ISO 12100-2: 2009	Sicurezza del macchinario - Concetti fondamentali, principi generali di progettazione - Parte 2: Principi tecnici
UNI EN ISO 14121-1: 2007	Sicurezza del macchinario – Valutazione del rischio – Parte 1: principi
UNI EN ISO 13857: 2008	Sicurezza del macchinario - Distanze di sicurezza per impedire il raggiungimento di zone pericolose con gli arti superiori e inferiori
UNI EN 953: 2009	Sicurezza del macchinario - Ripari - Requisiti generali per la progettazione e la costruzione di ripari fissi e mobili
CEI EN 60204-1: 2006	Sicurezza del macchinario - Equipaggiamento elettrico delle macchine - Parte 1: Regole generali
CEI EN 60335-1: 2008	Sicurezza degli apparecchi elettrici d'uso domestico e similare – Parte 1: Norme generali

L'osservanza dei paragrafi pertinenti delle suddette norme armonizzate ha permesso di eliminare o ridurre i rischi nel miglior modo possibile, sia durante il normale funzionamento, sia durante le operazioni di regolazione e di manutenzione, per tutto il ciclo di vita della macchina.

La componentistica utilizzata è stata scelta accuratamente tra quella disponibile sul mercato e i materiali costituenti la macchina (e gli strumenti accessori della stessa) sono privi di rischi per la salute e l'integrità delle persone. Tutte le parti fornite da terzi sono marcate CE (quando previsto) e conformi alle relative direttive di riferimento. Tutti i particolari sono stati severamente controllati in conformità agli standard qualitativi prescritti dalle norme vigenti.

Per la macchina sono state adottate, inoltre, le misure di avvertenza e protezione necessarie nei confronti dei rischi residui (si veda, in merito, il **Paragrafo 3.3 - Avvertenze in merito ai Rischi Residui**).

## 3.2. Dispositivi e Soluzioni per la Protezione

### 3.2.1. Dispositivi di Sicurezza passivi

Per la macchina sono stati adottati i dispositivi e le soluzioni costruttive descritte nel seguito.

- Ripari fissi, su tutti i lati della macchina, che racchiudono l'intero corpo macchina del condensatore e dell'evaporatore.
- Ripari fissi in rete metallica o plastica in corrispondenza degli organi mobili.
- Segnaletica di sicurezza in corrispondenza delle protezioni della macchina.

### 3.2.2. Dispositivi di Sicurezza attivi

Per la macchina sono stati adottati i dispositivi di sicurezza attivi descritti nel seguito.

- Pressostato di sicurezza sul compressore.
- Valvola di sicurezza (dove prevista)

## 3.3 Avvertenze in merito ai Rischi residui

Al fine di evitare qualsiasi condizione di pericolo per le persone o di danni per la macchina causati da rischi residui, ovvero quei rischi che permangono nonostante tutte le disposizioni adottate, oppure da rischi potenziali non evidenti, il Fabbricante raccomanda agli operatori, ai manutentori e a tutto il personale addetto alla macchina di seguire scrupolosamente le avvertenze indicate nelle pagine seguenti.



#### ATTENZIONE:

*rispettare sempre le segnalazioni e le indicazioni delle targhette applicate alla macchina e operare esclusivamente in base alle istruzioni fornite nel presente manuale (come quelle riportate, per esempio, nel Paragrafo 3.8. - Avvertenze e Norme di Comportamento generali).*

### 3.3.1. Sollevamento e Trasporto

#### 3.3.1.1. Rischi residui presenti nelle Fasi di Sollevamento e Trasporto

Nelle fasi di sollevamento e di trasporto sono presenti rischi connessi a:

- operazioni sulla macchina da parte di personale non qualificato, non formato, non informato o non correttamente equipaggiato.
- errata scelta o errato utilizzo dei mezzi di trasporto e di movimentazione (per esempio, muletto, paranco, montacarico) della macchina;
- schiacciamento degli operatori addetti alla movimentazione;
- perdita di stabilità del carico durante le operazioni in esame;
- proiezione di parti mobili della macchina non rimuovibili o non fissabili opportunamente;
- urti di parti o componenti della macchina con persone o cose a causa di spostamenti inattesi della macchina stessa o di comportamenti scorretti da parte degli addetti all'operazione;
- urto o caduta da parte di componenti della macchina, danneggiando la macchina stessa e le protezioni relative;
- posizioni insalubri o sforzi eccessivi per gli operatori addetti al trasporto e alla movimentazione dei componenti della macchina.

### 3.3.1.2. Dispositivi di Protezione Individuale necessari



### 3.3.1.3. Attenzioni da seguire nelle Fasi di Sollevamento e Trasporto

Nelle fasi di sollevamento e di trasporto è necessario seguire le attenzioni esposte nel presente paragrafo.

- Designare per queste operazioni solo personale specializzato e formato in merito alle procedure di movimentazione di macchinari e in grado di scegliere e utilizzare in sicurezza i mezzi di sollevamento e trasporto più adatti alla circostanza (per esempio, gru, paranco, montacarico).
- Controllare ed eventualmente fare in modo che tutte le parti in grado di muoversi siano correttamente fissate (oppure, se previsto, rimosse e rimontate a operazione completata).
- Non sollevare, per alcun motivo, le varie parti della macchina afferrandole per elementi non strutturali (per esempio, cavi o guaine).
- Accertarsi che non vi siano persone in prossimità della zona dove avvengono le operazioni di sollevamento, movimentazione, scarico e mantenersi sempre a distanza di sicurezza.
- Preavvisare sempre l'inizio delle manovre.
- Non transitare al di sotto di carichi sospesi.
- Non farsi trasportare insieme ai carichi.

## 3.3.2. Installazione e Allacciamento

### 3.3.2.1. Rischi residui presenti nelle Fasi di Installazione e Allacciamento

Nelle fasi di installazione e di allacciamento sono presenti rischi connessi a:

- operazioni sulla macchina da parte di personale non qualificato, non formato, non informato o non correttamente equipaggiato.
- contatto con elementi in tensione;
- urto o schiacciamento da parte di componenti della macchina movimentati;
- inciampo o caduta in corrispondenza dei collegamenti dell'alimentazione elettrica;
- proiezione e/o contatto con il gas refrigerante caricato sulla macchina;
- danneggiamento della macchina durante le fasi di installazione e di allacciamento.

### 3.3.2.2. Dispositivi di Protezione Individuale necessari



### 3.3.2.3. Segnaletica presente

La macchina è corredata di apposite segnalazioni di pericolo e divieto; si veda in merito il *Paragrafo 3.4 - Segnalazioni in Merito alla Sicurezza*.

### 3.3.2.4. Attenzioni da seguire nelle Fasi di Installazione e Allacciamento

Nelle fasi di installazione e di allacciamento è necessario seguire le attenzioni esposte nel presente paragrafo.

- Seguire le indicazioni relative alla sicurezza riportate nel *Paragrafo 3.3.1 - Sollevamento e Trasporto* durante le necessarie operazioni di movimentazione dei componenti della macchina.
- Utilizzare le apparecchiature ausiliarie e, comunque, ogni altro macchinario o attrezzo (elettrico o pneumatico) solo dopo aver compreso le indicazioni riportate nei relativi Manuali di Uso e Manutenzione oppure dopo aver seguito un addestramento specifico e formalizzato.
- Scegliere una sede di installazione che:
  - preveda uno spazio sufficiente per il normale utilizzo come pure per la manutenzione della macchina,
  - permetta di effettuare correttamente gli allacciamenti necessari per il funzionamento della macchina,
- In merito all'energia elettrica, effettuare il collegamento dell'impianto di messa a terra **prima di ogni altro collegamento** alla linea di distribuzione elettrica.
- Proteggere le tubazioni degli allacciamenti alle fonti di energia mediante guaine rigide o canaline passa cavi adeguate.
- Eseguire gli interventi richiesti utilizzando strumenti di lavoro a norma (scale, utensili vari) e prestando la massima attenzione a elementi che potrebbero portare a inciampare oppure causare tagli e contusioni.
- Le postazioni operative della macchina non possono essere occupate fino a che non viene effettuato il collaudo della macchina stessa: la presenza di eventuali errori di montaggio o di installazione potrebbe portare, infatti, a seri incidenti per gli operatori addetti alle operazioni.
- Prima di procedere con il collaudo e il primo funzionamento della macchina verificare che le parti di cui è costituita non presentino danni fisici dovuti a urti, strappi o abrasioni e che tutte le connessioni presenti siano state effettuate correttamente e senza possibilità di disconnessione.

## 3.3.3. Uso della macchina

### 3.3.3.1. Rischi residui presenti nella Fase di Uso della macchina

Durante l'uso della macchina sono presenti rischi connessi a:

- utilizzo della macchina da parte di personale non qualificato, non formato, non informato o non correttamente equipaggiato;
- contatto con parti in tensione.

### 3.3.3.2. Dispositivi di Protezione Individuale necessari



### 3.3.3.3. Segnaletica presente

La macchina è corredata di apposite segnalazioni di pericolo e divieto; si veda in merito il *Paragrafo 3. 4 - Segnalazioni in Merito alla Sicurezza*.

### 3.3.3.4. Attenzioni da seguire durante l'uso della macchina

Durante l'uso della macchina è necessario seguire le attenzioni esposte nel presente paragrafo.

- Far funzionare la macchina solo se sono integri tutti i dispositivi di protezione e di sicurezza.
- Non rimuovere, per alcun motivo, i dispositivi e le protezioni di sicurezza installati.
- Attenersi a tutte le segnalazioni di sicurezza e di pericolo affisse sulla macchina.
- Provvedere affinché tutte le segnalazioni di sicurezza e di pericolo affisse sulla macchina siano sempre leggibili.
- Indossare tutti i DPI necessari, controllandone regolarmente l'integrità (segnalando immediatamente i DPI non più in grado di svolgere il compito specifico per il quale sono stati assegnati).
- Non intervenire in corrispondenza della macchina senza aver letto completamente e attentamente il presente manuale.
- Utilizzare le apparecchiature ausiliarie e, comunque, ogni altro macchinario o attrezzo (elettrico o pneumatico) solo dopo aver compreso le indicazioni riportate nei relativi Manuali di Uso e Manutenzione oppure dopo aver seguito un addestramento specifico e formalizzato.
- Segnalare immediatamente situazioni anomale di funzionamento.
- Non eseguire alcun intervento (compresa la pulizia) in corrispondenza di organi in movimento o di superfici calde.
- Non cercare di far compiere alla macchina operazioni non consentite (si faccia riferimento alle indicazioni riportate nel presente manuale).
- Non utilizzare la macchina quando si è sotto l'influenza di farmaci o bevande che possano ridurre la prontezza di riflessi.

## 3.3.4. Manutenzione e Demolizione

### 3.3.4.1. Rischi residui presenti nelle Fasi di Manutenzione e Demolizione

Nelle fasi di manutenzione e di demolizione sono presenti rischi connessi a:

- operazioni sulla macchina da parte di personale non qualificato, non formato, non informato o non correttamente equipaggiato.
- contatto con parti dell'impianto elettrico in tensione;
- urto e schiacciamento da parte di componenti della macchina movimentati;
- contatto con elementi caldi della macchina o delle apparecchiature relative;
- contatto con il fluido frigorigeno.

### 3.3.4.2. Dispositivi di Protezione Individuale necessari



### 3.3.4.3. Segnaletica presente

La macchina è corredata di apposite segnalazioni di pericolo e divieto; si veda in merito il *Paragrafo 3. 4 - Segnalazioni in Merito alla Sicurezza*.

### 3.3.4.4. Attenzioni da seguire nelle Fasi di Manutenzione e Demolizione

Nelle fasi di manutenzione e di demolizione è necessario seguire le attenzioni esposte nel presente paragrafo.






- Eseguire gli interventi richiesti utilizzando strumenti di lavoro a norma (scale, utensili vari) e indossando sempre i necessari DPI.
- L'esecuzione degli interventi di manutenzione e di demolizione deve essere svolto da personale qualificato e appositamente formato.
- Controllare che l'alimentazione elettrica sia stata opportunamente sezionata e che nessuno possa riattivarla prima della conclusione degli interventi richiesti (utilizzo di lucchetti, di segnaletica opportuna e di procedure di lavoro consolidate); controllare, inoltre, che le eventuali energie residue siano state scaricate prima di effettuare gli interventi.
- Operare, per quanto possibile, sulla macchina e sulle tubature solo dopo averle svuotate e, prima di procedere al riavvio, garantire un'accurata pulizia del sistema.
- Ottenere i permessi di lavoro necessari e verificare che tutte le procedure di predisposizione della macchina per le operazioni di manutenzione siano state eseguite correttamente.
- Utilizzare le apparecchiature ausiliarie e, comunque, ogni altro macchinario o attrezzo (elettrico o pneumatico) solo dopo aver compreso le indicazioni riportate nei relativi Manuali di Uso e Manutenzione oppure dopo aver seguito un addestramento specifico e formalizzato.
- Non usare, per alcun motivo, benzina, solventi o fluidi infiammabili per la pulizia dei particolari, ma usare detergenti commerciali e omologati non infiammabili e non tossici.

- Non effettuare modifiche, trasformazioni o applicazioni alla macchina che potrebbero pregiudicarne la sicurezza, senza prima aver ottenuto l'autorizzazione scritta da parte del Fabbricante.
- Prima di rimettere in funzione la macchina, verificare che siano stati ripristinati tutti i dispositivi di sicurezza della macchina.

### 3.4 Segnalazioni in Merito alla Sicurezza

Sulla macchina sono presenti le targhette di segnalazione indicate nella tabella 4.

Tabella 4 – Descrizione delle targhette di segnalazione presenti sulla macchina.

	TARGA	DESCRIZIONE
A		Indica il divieto di rimuovere i dispositivi e le protezioni di sicurezza installati; è tipicamente accompagnata anche da una scritta esplicativa: NON RIMUOVERE I DISPOSITIVI DI PROTEZIONE.
B		Indica il divieto di eseguire qualsiasi intervento (compresi la lubrificazione e la pulizia) in corrispondenza di organi in movimento; tipicamente, è accompagnata anche da una scritta esplicativa: NON RIPARARE O REGISTRARE DURANTE IL MOTO.
C		Segnala il pericolo, per la presenza di organi mobili in corrispondenza della zona della macchina dove è posizionato.
D		Segnala il pericolo, per la presenza di superfici calde in corrispondenza della zona della macchina dove è posizionato.
E		Segnala il pericolo, per la presenza di elementi in tensione in corrispondenza della zona della macchina dove è posizionato.
F		Segnala l'obbligo di leggere il manuale / istruzioni per l'assemblaggio
G		Attenzione alle parti taglienti durante la pulizia condensatore

## 3.5. Area di Lavoro e Posizione dell'Operatore

La macchina ha un funzionamento automatico richiedendo l'intervento dell'operatore in corrispondenza del gestionale di comando e controllo solo per l'avvio e l'arresto manuali e per la programmazione del funzionamento. L'area di lavoro dell'operatore è dunque esclusivamente in corrispondenza del pannello di comando della macchina.

## 3.6. Indicazioni Rumore e Vibrazioni

### 3.6.1. Rumore

Il BLOCKSYSTEM ST-SP è stato progettato e costruito in modo da ridurre al minimo il livello di rumore emesso durante il normale funzionamento.

Il livello di pressione acustica ponderato A generato dal BLOCKSYSTEM ST-SP e misurato, seguendo i criteri imposti dalle normative vigenti, durante il funzionamento è minore di 70 dB (A).

### 3.6.2. Vibrazioni

In condizioni di impiego conformi alle indicazioni fornite dal fabbricante nel presente manuale, le vibrazioni non sono tali da far insorgere situazioni di pericolo.

L'operatore comunque, se si verificassero vibrazioni, dovrà arrestare immediatamente la macchina e segnalare il fenomeno al servizio assistenza del Fabbricante.

## 3.7. Uso proprio e improprio della macchina

La macchina è stata progettata e costruita **esclusivamente** per la sola refrigerazione industriale e commerciale in sede stabile. il Blocksystem ST **deve** essere installato solo su parete orizzontale; il Blocksystem SP **deve** essere installato solo su parete verticale.

La MACCHINA può utilizzare **esclusivamente** il gas refrigerante per il quale è stata progettata (tipicamente R404A). Come alternativa possono essere realizzate, dal fabbricante, modelli di macchina in grado di utilizzare altri gas refrigeranti (per esempio, R134a). Valutare quanto riportato sull'etichetta della macchina al fine di individuare il gas refrigerante per il quale la macchina è stata progettata e realizzata.

La macchina è stata progettata e costruita per lavorare in ambienti dove **non sia presente un'atmosfera potenzialmente esplosiva** e di per sé non può generare un'atmosfera potenzialmente esplosiva.

La macchina deve essere adeguatamente protetta dagli agenti atmosferici.

E' buona norma cautelativa disporre estintori in polvere nelle vicinanze della macchina. Per prevenire la possibilità di incendio è necessario mantenere la macchina pulita da pezzi di plastica, oli, solventi, carta e stracci.

L'uso della macchina per operazioni differenti potrebbe causare danni alle persone o alla macchina stessa e vengono perciò considerati **usi impropri** per i quali il Fabbricante non si ritiene responsabile.



**ATTENZIONE:** *in caso di diversa destinazione d'uso è indispensabile consultarsi preventivamente con l'Ufficio Tecnico del Fabbricante.*

## 3.8. Avvertenze e Norme di Comportamento generali

Al fine di evitare qualsiasi condizione di rischio per le persone o di danni per la macchina, si raccomanda di seguire scrupolosamente le avvertenze e le norme di comportamento generali qui riportate.



**PERICOLO:** *il Fabbricante declina ogni responsabilità per eventuali danni a cose e/o persone derivanti da interventi impropri eseguiti da personale non qualificato, non formato o non autorizzato.*

► Gli operatori addetti alla gestione della macchina devono essere opportunamente istruiti per utilizzarla al meglio e senza rischio e devono operare in un ambiente confortevole che possa garantire le migliori condizioni di sicurezza e di igiene possibili.



**PERICOLO:** *impedire che la macchina venga utilizzata da personale non autorizzato oppure da personale non istruito senza sorveglianza: infatti, prima di iniziare il lavoro, ciascun operatore deve essere perfettamente a conoscenza della posizione e del funzionamento di tutti i comandi e delle caratteristiche della macchina; deve, inoltre, aver letto **INTEGRALMENTE** il presente manuale.*

- Prima di usare la macchina accertarsi che qualsiasi condizione pericolosa per la sicurezza sia stata opportunamente eliminata e che non siano presenti operatori nelle zone pericolose in prossimità della macchina stessa.
- Prima di usare la macchina, accertarsi che tutti i ripari siano al loro posto e che tutti i dispositivi di sicurezza siano presenti ed efficienti.
- Avvertire i responsabili preposti di ogni irregolarità di funzionamento della macchina o di ogni problema relativo all'integrità delle protezioni della macchina stessa.
- Leggere attentamente le etichette sulla macchina, non coprirle per nessuna ragione e sostituirle immediatamente in caso venissero danneggiate.
- Non appoggiare contenitori di liquidi sulla macchina.
- Consultare il presente manuale in merito alle prescrizioni di sicurezza vigenti e ai DPI specifici da adottare per la sicurezza personale; in particolare, comunque, il personale addetto alla macchina deve indossare un abbigliamento adatto, evitando o prestando la dovuta attenzione a:
  - abiti svolazzanti,
  - maniche larghe,
  - cravatte o sciarpe penzolanti,
  - collane, braccialetti e anelli.

- Il personale addetto alla manutenzione della macchina deve essere a conoscenza di tutte le procedure riportate nel *Capitolo 6 - Manutenzione e Demolizione* e avere un'adeguata preparazione tecnica per interpretare correttamente le istruzioni e gli schemi allegati al presente manuale e per intervenire sulla macchina.
- L'area dove si effettuano le operazioni di manutenzione deve essere sempre pulita, asciutta e con l'idonea attrezzatura sempre disponibile ed efficiente.
- L'area di lavoro non deve mai essere occupata in modo da interferire con la libertà di movimento dell'operatore. In caso di emergenza deve essere garantito l'immediato accesso alla macchina del personale addetto.
- Alla suddetta area è vietato l'accesso a persone che non siano direttamente addette al funzionamento della macchina così da evitare pericoli dovuti a disattenzioni o trascuratezze durante l'intervento sulla macchina.
- Nel caso fosse necessario effettuare interventi in prossimità di componenti elettrici operare con mani ben asciutte e impiegare guanti dielettrici (operare sui componenti elettrici con le mani bagnate può portare a un quasi certo pericolo di scarica elettrica).



**PERICOLO:** è necessario fare in modo che prima di iniziare qualsiasi tipo di intervento sulla macchina o in corrispondenza di suoi componenti o apparecchiature accessorie venga sezionata l'alimentazione; se ciò non fosse possibile è necessario prevedere accorgimenti che permettano, comunque, di operare in sicurezza in corrispondenza della macchina.



**PERICOLO:** la manomissione o la sostituzione non autorizzata di una o più parti della macchina e l'uso di accessori, di utensili, di materiali di consumo diversi da quelli indicati dal Fabbricante possono generare pericolo di infortunio.



**ATTENZIONE:** tutti i materiali a impatto ambientale che è necessario eliminare in seguito a interventi o lavorazioni sulla macchina devono essere smaltiti secondo le norme vigenti. Se necessario, affidarsi a strutture specializzate per il loro smaltimento.

## 3.9 Dati e Caratteristiche tecniche della macchina

### 3.9.1. Targa di Identificazione

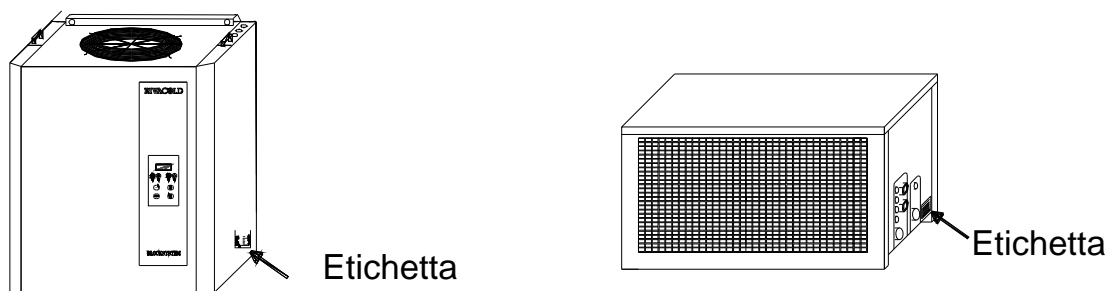
Per l'identificazione della macchina è stata affissa un'apposita targa CE di identificazione; i dati di identificazione riportati su questa targa devono essere segnalati agli uffici del Fabbricante a ogni richiesta di intervento o per l'ordinazione di parti di ricambio. Essa è posta in corrispondenza dell'unità condensante (Figura 2). Nello specifico, sulla targa di identificazione sono riportati i seguenti dati:

- codice,
- matricola,
- assorbimento in ampere (A),
- assorbimento in Watt (W),
- tipo refrigerante,
- tensione di alimentazione (Volt/Ph/Hz),
- pressione massima di esercizio PS HP (lato alta pressione) – PS LP (lato bassa pressione),
- temperatura massima di esercizio TS HP (lato alta pressione) – TS LP (lato bassa pressione),
- categoria dell'insieme secondo la direttiva 97/23/ CE (PED).

#### Identificazione della matricola

- cifra 1 e 2 = ultime due cifre dell'anno di costruzione,
- cifra 3 e 4 = settimana dell'anno in cui è stata prodotta la macchina,
- cifre 5, 6, 7 e 8 = numero progressivo.

Figura 2 – Posizione della targhetta di identificazione CE.



## 3.10 Dati tecnici e Dimensioni di Ingombro

Le caratteristiche tecniche della macchina sono reperibili nel *Capitolo 9 – Allegati* del presente manuale

# Capitolo 4

## Trasporto e installazione

### 4.1. Generalità

L'installazione o le eventuali reinstallazioni della macchina devono essere effettuate direttamente da **personale qualificato**. Prima di procedere all'installazione della macchina, è necessario, tuttavia, predisporre le alimentazioni e le utenze necessarie al corretto funzionamento del sistema, seguendo le indicazioni riportate nel Presente Capitolo e, se necessario, consultandosi preventivamente con l'Ufficio Tecnico del Fabbricante.



**ATTENZIONE:**

*L'utente, una volta acquistata l'attrezzatura, prima dell'utilizzo, diventa il responsabile del componente soggetto a Direttiva 97/23/CE (PED) e deve fare eseguire le verifiche di legge in accordo alla legislazione nazionale vigente (D.M. 329 del 1/12/2004 per l'Italia). Ad esempio denuncia di messa in servizio, verifica periodica, ecc.*



**PERICOLO:**

*il Fabbricante declina ogni responsabilità per eventuali danni a cose e/o persone derivanti da interventi impropri eseguiti da personale non qualificato, non formato o non autorizzato.*

#### 4.1.1. Alimentazioni e Utenze

Le alimentazioni e le utenze necessarie (a cura dell'Acquirente) al funzionamento della macchina consistono nella fornitura di energia elettrica.

Salvo diversa indicazione, rimangono **a cura dell'Acquirente**:

- ▶ la predisposizione dei mezzi di trasporto necessari per trasportare la macchina fino alla sede di montaggio o di installazione;
- ▶ la predisposizione degli attrezzi necessari per il montaggio e l'installazione;
- ▶ la predisposizione della sede di installazione;
- ▶ la predisposizione dei mezzi ausiliari e dei materiali di consumo (per esempio, detersivi non infiammabili e non corrosivi, materiali e strumenti necessari per la pulizia e tele di copertura).

### 4.2. Trasporto e movimentazione

Le indicazioni contenute in questo paragrafo devono essere rispettate durante le fasi di trasporto e movimentazione della macchina, che si possono verificare nelle seguenti situazioni:

- ▶ immagazzinamento della macchina;
- ▶ montaggio e prima installazione della macchina;
- ▶ disinstallazione e smontaggio della macchina;
- ▶ spostamento e ricollocazione della macchina.



**PERICOLO:**

*il Fabbricante declina ogni responsabilità per eventuali danni a cose e/o persone derivanti da interventi impropri eseguiti da personale non qualificato, non formato o non autorizzato.*

Per eseguire il compito in esame sono necessari i seguenti Dispositivi di Protezione Individuale:



Durante il trasporto o la movimentazione della macchina è necessario seguire le seguenti avvertenze:

- ▶ Verificare che l'attrezzatura di sollevamento sia idonea al peso e alla dimensione della macchina (si valutino le schede tecniche delle diverse tipologie di Blocksystem ST-SP come riportate nel *Capitolo 9 – Allegati*).
- ▶ Non urtare con attrezzature o quant'altro la struttura o i ripari della macchina.

#### 4.2.1. Sollevamento



**PERICOLO:**

*le operazioni di sollevamento devono essere effettuate con la supervisione diretta di un manutentore meccanico qualificato o di un tecnico del Fabbricante.*

Il sollevamento per la movimentazione e il successivo posizionamento della macchina può essere eseguito mediante qualsiasi mezzo adeguato che ne garantisca un sollevamento efficace e sicuro (per esempio un paranco mediante un sistema di imbracatura della macchina).

Per eseguire correttamente le operazioni di sollevamento, seguire le avvertenze sotto riportate.

- ▶ Non utilizzare mai due mezzi di sollevamento contemporaneamente.
- ▶ Non sostare mai al di sotto di carichi sospesi.
- ▶ Se si usano funi di acciaio, applicare sempre l'occhio di estremità al gancio di sollevamento.
- ▶ Se si usano funi di acciaio, fare attenzione a non creare pieghe acute, ovvero con raggio di curvatura inferiore a quello degli occhielli di estremità delle funi.
- ▶ Utilizzare funi di lunghezza adeguata, in modo che l'angolo tra le funi e l'orizzonte sia sempre maggiore di 45°.

## 4.2.2. Movimentazione della macchina

Per distanze ridotte, come nel caso del trasporto verso la sede di montaggio o di immagazzinamento della macchina, è necessario utilizzare apparecchi di sollevamento (per esempio, muletto, paranchi) idonei alle dimensioni e al peso della macchina.



**ATTENZIONE:** durante tutte queste operazioni seguire le precauzioni necessarie per evitare urti e ribaltamenti, movimentando la macchina in modo da non perdere le condizioni di equilibrio.



**PERICOLO:** accertarsi che non vi sia personale non autorizzato in prossimità della zona dove avvengono le operazioni di sollevamento, movimentazione e scarico e mantenersi sempre a distanza di sicurezza.

## 4.3. Installazione



**PERICOLO:** il Fabbricante declina ogni responsabilità per eventuali danni a cose e/o persone derivanti da interventi impropri eseguiti da personale non qualificato, non formato o non autorizzato.

Per eseguire il compito in esame sono necessari i seguenti Dispositivi di Protezione Individuale:



Il Blocksystem ST-SP **deve** essere installato in luoghi dove sia garantito un buon ricircolo e ricambio dell'aria. Inoltre il Blocksystem ST **deve** essere installato solo su parete orizzontale; il Blocksystem SP **deve** essere installato solo su parete verticale. Nel caso di diversa installazione si raccomanda di contattare il fabbricante.



**ATTENZIONE:** prima di procedere all'installazione è necessario che sia sviluppato un progetto dell'impianto frigorifero in cui vengano definiti: **a)** tutti i componenti dell'impianto frigorifero, quali unità condensatrice, evaporatore, capillare, valvola termostatica, quadro elettrico frontecella, dimensione delle tubazioni, eventuali componenti di sicurezza, ecc.; **b)** ubicazione dell'impianto; **c)** percorso delle tubazioni.

Lasciare intorno alla macchina sufficiente spazio per effettuare le manutenzioni in condizioni di sicurezza.

Durante l'installazione lasciare comunque alla macchina sufficiente spazio per effettuare le manutenzioni in condizioni di sicurezza.

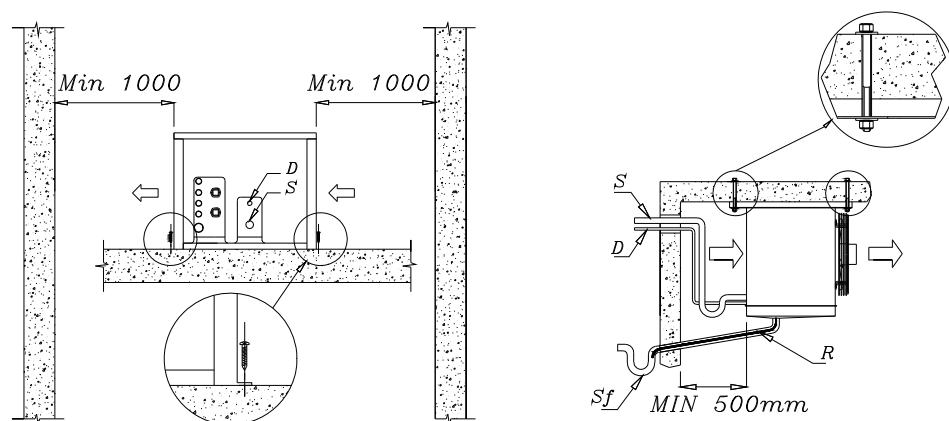
Per il corretto funzionamento della macchina si consigliano i seguenti spessori minimi delle pareti delle celle (isolante poliuretano): celle MBP e HBP spessore isolamento **60 mm**; celle LBP spessore isolamento **100 mm**.

### 4.3.1. Modalità di installazione Blocksystem ST- SP

Per procedere all'installazione della macchina adottare la procedura seguente:

1. Sollevare la macchina con un mezzo di sollevamento idoneo, utilizzando gli appositi ganci.
2. Per i Blocksystem ST, fissare la parte condensante sul pavimento o sul soffitto con n°4 viti come indicato in *Figura 3*. Per i Blocksystem SP, fissare la parte condensante alla parete verticale con n°4 viti come indicato in *Figura 4*, rispettando un'altezza minima da terra di 600 mm.
3. Procedere al fissaggio dell'evaporatore all'interno della cella per mezzo di 4 bulloni d'acciaio (*Figura 3* per ST e *Figura 4* per SP).
4. Prolungare il tubo di scarico della vaschetta evaporatore con un tubo di gomma (temperatura di resistenza minima: 90 °C) fino all'esterno della cella realizzando un sifone (*Figura 3* per ST e *Figura 4* per SP). N.B. nel caso di modelli MBP e LBP inserire la resistenza di scarico all'interno del tubo.
5. Praticare un foro sulla parete della cella (*Figura 3* per ST e *Figura 4* per SP) per il passaggio dei tubi di mandata, di aspirazione e per il tubo di scarico acqua.
6. Praticare un foro per il passaggio dei cavi elettrici: cavo di alimentazione, cavo ventole evaporatore, cavo resistenza di scarico, cavo resistenze di sbrinamento, cavo luce cella.

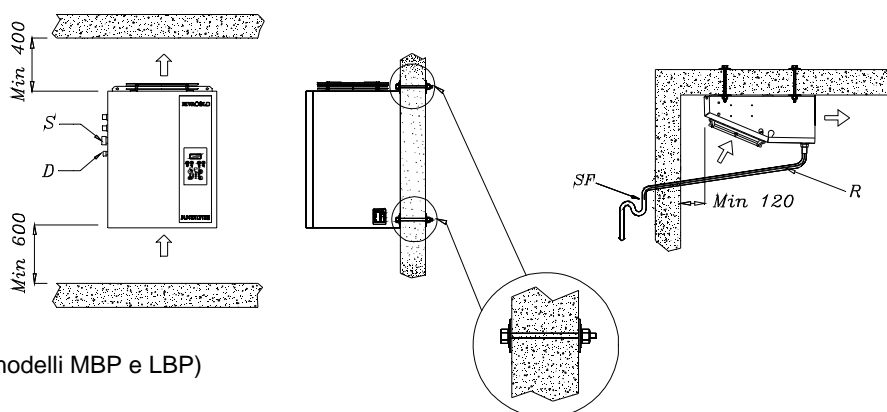
Figura 3 – Installazione della macchina ST



**Legenda**

- S = Tubo di aspirazione
- D = Tubo di mandata
- Sf = Sifone scarico acqua
- R = Resistenza di scarico (solo per modelli MBP e LBP)

Figura 4 - Installazione della macchina SP



**Legenda**

- S = Tubo di aspirazione
- D = Tubo di mandata
- Sf = Sifone scarico acqua
- R = Resistenza di scarico (solo per modelli MBP e LBP)

7. Praticare un altro foro per il passaggio del cavo micro-porta, sonde di temperatura e fine sbrinamento. **N.B.:** è necessario che questi cavi passino lontano dai cavi percorsi da corrente elettrica onde evitare disturbi ai segnali.



**ATTENZIONE:** i modelli SPM300 / SPM370 / SPL350 / SPL450 hanno in dotazione due gambe di sostegno. Per la posizione di montaggio si veda la corrispondente scheda tecnica riportata nel Paragrafo 9 - Allegati.

**Installazione dell'evaporatore**

Si veda la Figura 3 e Figura 4e le specifiche tecniche riportate nel Capitolo 9 – Allegati.

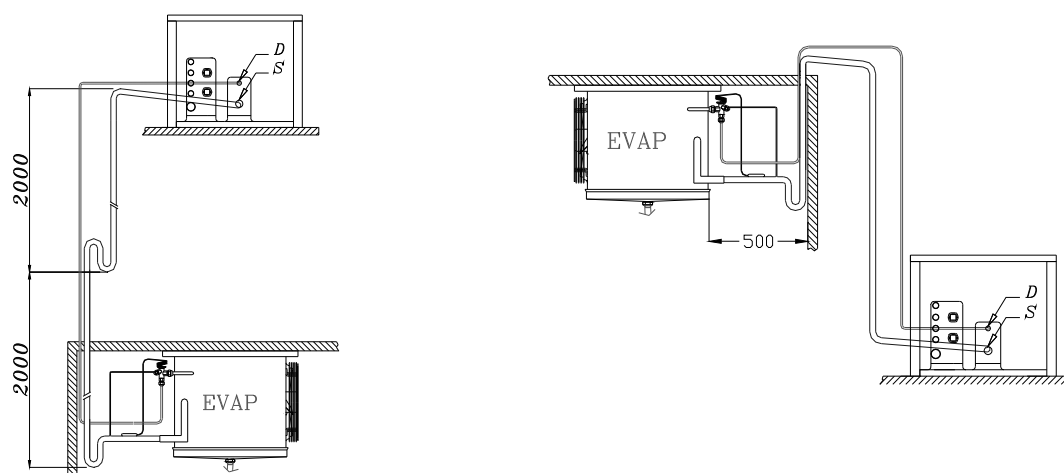
**Collegamento frigorifero**

Per effettuare questo collegamento, prevedere le tubazioni della linea liquido e aspirazione, secondo i diametri degli attacchi presenti sulla macchina.

I diametri consigliati sono validi fino alle lunghezze massime di 10 metri. Per lunghezze maggiori dimensionare i diametri in modo da garantire la corretta velocità del gas.

Le tubazioni devono essere fissate alla parete nei pressi delle curve, delle saldature o ogni 1,5-2 metri nei tratti rettilinei.

Figura 5 – Modalità di posizionamento condensatore – evaporatore.



### Isolamento della linea di aspirazione

Con una temperatura di evaporazione inferiore a -10 °C le linee di aspirazione devono essere isolate con tubo anticondensa con uno spessore di almeno 13 mm, per limitarne il surriscaldamento.

### Ritorno dell'olio

Tutti i sistemi devono essere progettati in modo da assicurare, in ogni caso, il ritorno dell'olio al compressore. Nella situazione mostrata in Figura 5 con l'unità condensatrice posizionata al di sopra dell'evaporatore è importante prevedere dei sifoni sulla linea di aspirazione ogni 2 m di dislivello per garantire il ritorno dell'olio al compressore. In ogni caso, quando ci sono tratti orizzontali, è importante che la tubazione di aspirazione abbia una pendenza di almeno 3% verso il compressore.

### Aggiunta olio

Nella maggioranza delle installazioni dove tutte le condutture non superano i 10 metri, non è necessario aggiungere olio. Dove le condutture sono sovradimensionate rispetto alle condizioni normali o superano i 10 metri, deve essere aggiunta una piccola quantità di olio.

### Vuoto

Di importanza fondamentale per il buon funzionamento della macchina frigorifera e la durata del compressore, è il corretto vuoto eseguito nel sistema, in modo da assicurare che il contenuto di aria e soprattutto di umidità siano al di sotto dei valori ammessi. L'introduzione dei nuovi gas, ha richiesto l'uso di nuovi oli di tipo poliestere aventi caratteristiche di elevata igroscopicità che richiedono maggiori attenzioni nell'esecuzione del vuoto; è consigliabile eseguire il vuoto su entrambi i lati del circuito. In ogni caso l'obiettivo da raggiungere è ottenere una pressione non superiore a 5 Pa.



**ATTENZIONE:** per evitare danni irreparabili al compressore non avviarlo in condizioni di vuoto e senza la carica di gas.

**ATTENZIONE:** durante la fase di vuoto e carica ricordarsi di dare tensione alla bobina della valvola solenoide della linea del liquido.

### Carica del refrigerante

Dopo l'operazione di vuoto, il sistema deve essere caricato con il tipo di refrigerante indicato sulla targhetta CE od eventuali tipi consentiti in alternativa. Per una corretta operazione di carica si consiglia, dopo aver effettuato il vuoto, di pompare parte del refrigerante nel compressore per "rompere il vuoto"; avviare quindi il compressore per fare aspirare la parte rimanente della carica.

Per quantificare correttamente la carica del gas, utilizzare dei manometri collegati alle prese di pressione già predisposte; le pressioni devono essere compatibili alle condizioni di lavoro delle macchine.



**ATTENZIONE:** le miscele di gas refrigeranti devono essere caricate nel sistema solo allo stato liquido. Le operazioni di carica devono essere fatte esclusivamente da tecnici specializzati.



**PERICOLO:** Per le manovre di carica, recupero e controllo del refrigerante, utilizzare guanti di protezione contro le basse temperature.

### Controllo delle perdite

Un sistema può funzionare regolarmente nel tempo, per tutta la durata del compressore solo se vengono osservate tutte le prescrizioni relative alla corretta installazione, tra cui l'assenza di perdite di refrigerante. Si è stimato che perdite di refrigerante pari al 10% della carica totale dell'impianto, in 15 anni di funzionamento del compressore, garantiscono ancora il buon funzionamento del sistema refrigerante. Con i nuovi gas (R134a; R404A e miscele) la possibilità di perdite di refrigerante attraverso le saldature e le connessioni non correttamente eseguite, aumentano per la ridotta dimensione molecolare del gas; per tali motivi è importante che vengano effettuati controlli delle perdite sulle saldature con metodi ed apparecchiature idonei al tipo di gas impiegato.

### Resistenza del carter (optional)

Qualora il compressore funzioni ad una temperatura ambiente inferiore a + 5°C, è consigliabile usare una resistenza del carter per evitare l'accumulo di liquido nella zona inferiore del compressore durante i periodi di sosta; ed inoltre è necessario parzializzare il condensatore, ad esempio diminuendone la portata di aria (es. tramite regolatore di velocità).

### Ciclo di lavoro

I sistemi devono essere dimensionati in modo da non superare 5 cicli on /off all'ora. L'intervento della protezione Termico/Amperometrica spegne il compressore, che verrà riavviato dopo il tempo necessario al ripristino dei contatti del protettore.

### Tempi di funzionamento

I sistemi devono essere dimensionati per l'80% max del tempo di funzionamento normale. Il 100% di funzionamento del compressore può avvenire solo in condizioni gravose di carico e di temperatura ambiente, fuori dai limiti di funzionamento ammessi.

### Pressostati

Tutte le macchine sono dotate di pressostato di sicurezza HBP tarato a max. 28bar. I pressostati di sicurezza LBP, vengono tarati secondo il gas utilizzato e l'applicazione del compressore. Si consiglia di utilizzare i valori riportati nella seguente tabella:

	Gas	°C=[bar]	Set	Differenziale
LBP Applicazione MPB	R404A	-25 °C=1,5 bar	3 bar	1,5 bar
LBP Applicazione LBP	R404A	-46 °C=0 bar	3 bar	3 bar

### Valvole di sicurezza sul ricevitore di liquido

Le macchine in categoria di rischio 0, non sono dotate di valvola di sicurezza.

Le macchine in categoria di rischio  $\geq 1$ , sono dotate di valvola di sicurezza.

La categoria di rischio di ogni macchina, è riportata nell'etichetta di identificazione della macchina.

## 4.3.2. Allacciamento alla rete di alimentazione elettrica

L'alimentazione elettrica (anche in termini di tensione e frequenza) fornita dall'Acquirente deve essere sufficiente per alimentare correttamente la macchina. Nello specifico è necessario adottare le seguenti indicazioni:

- Il cavo di alimentazione deve essere ben steso (evitare arrotolamenti e sovrapposizioni), in posizione non esposta ad eventuali urti o manomissioni di minori, non deve essere in prossimità di liquidi, acqua o fonti di calore e non deve essere danneggiato (se lo fosse, farlo sostituire da personale qualificato).
- Predisporre un interruttore magnetotermico differenziale tra la linea di alimentazione e la macchina adeguatamente dimensionato all'applicazione e alle leggi vigenti nella nazione di installazione ed accertarsi che la tensione di linea corrisponda alla tensione indicata sulla targhetta (vedi etichetta applicata sulla macchina); tolleranza consentita  $\pm 10\%$  della tensione nominale.



**ATTENZIONE:** *l'interruttore magnetotermico differenziale deve essere posto nelle immediate vicinanze della macchina in modo tale che esso possa essere ben visibile e raggiungibile dal tecnico in caso di manutenzione.*

- E' necessario che la sezione del cavo di alimentazione sia adeguata alla potenza assorbita dalla macchina.



**ATTENZIONE:** *E' obbligatorio, a termine di legge, collegare la macchina ad un efficiente impianto di messa a terra. Si declina ogni responsabilità dall'inosservanza di tale disposizione; si declina ogni responsabilità qualora l'impianto elettrico a cui ci si allaccia, non sia realizzato secondo le norme vigenti.*

- Fissare il micro-porta fornito in dotazione sul battente della porta della cella il quale provoca automaticamente ad ogni apertura l'accensione luce cella e la fermata del compressore e delle ventole sia dell'evaporatore che del condensatore.



**ATTENZIONE:** *il cavo micro-porta e l'eventuale cavo del pannello remoto devono passare lontano dai cavi percorsi da corrente elettrica onde evitare disturbi ai segnali.*

- Fissare al soffitto della cella la lampada e collegare il cavo luce cella seguendo le istruzioni riportate all'interno del supporto.
- Con le unità della gamma **LBP** (-15°C/-25°C) è in dotazione un cavo per il collegamento della resistenza porta. Questo collegamento deve essere eseguito utilizzando un fusibile dimensionato in funzione della resistenza porta utilizzata.



**ATTENZIONE:** *non collegare i cavi LUCE CELLA e RESISTENZA PORTA alla linea 230 Volt. Le targhette attaccate ad ogni cavo indicano il collegamento da eseguire. La potenza massima del corpo illuminante che si può collegare al cavo luce cella (fornito in dotazione) è di 100W per lampade ad incandescenza e 66W per neon (alimentazione 230V-50Hz). La potenza massima della resistenza che si può collegare al cavo resistenza porta (fornito in dotazione su tutti i modelli LBP) è di 300W (alimentazione 230V-50Hz).*

## 4.4 Immagazzinamento

In caso fosse necessario conservare per un certo periodo la macchina prima di effettuarne l'installazione (o in seguito a una disinstallazione), si raccomanda di proteggerla adeguatamente e di immagazzinarla in un ambiente adatto, avente le seguenti caratteristiche:

- superfici esterne resistenti agli agenti atmosferici;
- protetto contro l'accesso di persone non autorizzate;
- con le seguenti condizioni ambientali:
  - buona ventilazione;
  - temperatura ambiente compresa fra -20 °C e +50 °C;
  - umidità relativa dell'aria compresa fra 30% e 80%;
  - possibilmente in atmosfera asciutta e non polverosa.



**ATTENZIONE:** *non rimuovere gli imballi eventualmente presenti per alcuni componenti della macchina o adottare opportune precauzioni per proteggere le parti esposte.*

### 4.4.1. Disinstallazione

Nel caso fosse necessario disinstallare la macchina, procedere seguendo l'ordine inverso rispetto alla sequenza di installazione riportata nel Paragrafo 4.3 - *Installazione*.



**PERICOLO:** *il Fabbricante declina ogni responsabilità per eventuali danni a cose e/o persone derivanti da interventi impropri eseguiti da personale non qualificato, non formato o non autorizzato.*

Per eseguire il compito in esame sono necessari i seguenti Dispositivi di Protezione Individuale:



# Capitolo 5

## Uso della macchina

### 5.1. Uso della macchina



**PERICOLO:** in corrispondenza della macchina possono intervenire solo operatori correttamente formati e informati sui rischi presenti e solo dopo aver letto integralmente il presente manuale di uso e manutenzione. Il Fabbricante declina ogni responsabilità per eventuali danni a cose e/o persone derivanti da interventi impropri eseguiti da personale non qualificato, non formato o non autorizzato.

Per utilizzare la macchina sono necessari i seguenti Dispositivi di Protezione Individuale:



#### 5.1.1. Messa in funzione

Prima di avviare la macchina è necessario accertarsi che:

- ▶ le viti di bloccaggio siano serrate;
- ▶ i collegamenti elettrici siano stati eseguiti correttamente;
- ▶ la porta della cella sia chiusa in modo tale che il contatto del micro porta sia chiuso.

#### 5.1.2. Accensione / spegnimento

Quando si dà tensione alla macchina appare la scritta OFF alternata alla temperatura della cella.

Per accendere (spegnere) la macchina è necessario premere per più di 5 secondi il tasto "ON/OFF" posto sul pannello di comando.



**ATTENZIONE:** quando si dà tensione alla macchina, sul display del pannello di comando appare la scritta OFF alternata alla temperatura della cella.

#### 5.1.3. Procedura variazioni parametri

Il funzionamento del Blocksysteem ST-SP è regolato da parametri impostati nella memoria della centralina elettronica dal costruttore (vedere Tabella 6). Si consiglia di non modificare tali valori se non strettamente necessario ed in ogni caso rivolgersi sempre a personale abilitato. Oltre che per funzione, i parametri sono suddivisi per livello di sicurezza/accessibilità:

- ▶ livello 0 parametri SETPOINT accesso diretto (vedere Paragrafo 5.1.3.1);
- ▶ livello 1 parametri di uso frequente accesso senza password (vedere Paragrafo 5.1.3.2).

I parametri sono modificabili da tastiera, via rete LAN (Master/Slave) oppure via rete Supervisione.

##### 5.1.3.1 Regolazione temperatura cella

I campi dei valori di temperatura in cui il Blocksysteem ST-SP può operare sono riportati in Tabella 5.

**Tabella 5 – Campi di valori di temperatura.**

	Minimo	Massimo
Alta temperatura HBP	+2	+10
Media temperatura MBP	- 5	+5
Bassa temperatura LBP	- 25	-15

È possibile accedere al setpoint di regolazione della temperatura in maniera diretta per visualizzarne o modificarne il valore. A tal proposito adottare la procedura seguente:

1. Premere e rilasciare SETPOINT: sul display è visualizzato "SET" (se ci sono allarmi in corso la procedura è leggermente diversa; si veda il Paragrafo 5.1.4)
2. Premere SETPOINT: in questo modo si accende il led verde SET e sul display è visualizzato il valore del SETPOINT.
3. Premere UP e DOWN per impostare il nuovo valore.
4. Premere SETPOINT o ON/OFF (oppure attendere il timeout di 5 secondi) per confermare il valore; in questo modo si spegne il led SET e sul display viene visualizzato "SET".
5. Premere ON/OFF (oppure attendere il timeout di 5 secondi) per ritornare in visualizzazione normale.

##### 5.1.3.2 Modifica parametri a livello 1

Per modificare i parametri corrispondenti al livello 1, adottare la procedura seguente:

- 1 premere SET per 5 secondi fino a far comparire sul display "reg" (parametri regolazione);
- 2 premere UP e DOWN fino a visualizzare il menu desiderato sul display;
- 3 premere SET per accedere al menù; in questo modo appare il codice del primo parametro del menù selezionato;
- 4 premere UP e DOWN fino a visualizzare il parametro desiderato;
- 5 premere SET per visualizzare il valore del parametro;
- 6 premere UP e DOWN per impostare il valore desiderato;
- 7 premere SET per confermare il valore e tornare alla lista parametri; oppure premere ON/OFF per confermare il valore e tornare alla lista menù;
- 8 per passare dalla lista parametri alla lista menù premere ON/OFF;
- 9 per uscire dalla procedura di modifica parametri premere nuovamente ON/OFF.

Se non si agisce su uno dei tasti per più di 15 secondi, l'eventuale valore visualizzato viene memorizzato nel relativo parametro e viene forzata l'uscita dalla procedura di modifica parametri.

#### 5.1.4. Visualizzazione stato macchina

Per visualizzare lo stato macchina, adottare la procedura seguente:

- 1 premere e rilasciare SET: sul display viene visualizzato "SEt" oppure "AAL" se ci sono allarmi in corso;
- 2 premere UP e DOWN fino a visualizzare lo stato interessato. Gli stati potrebbero essere:
  - AAL allarmi in corso (se presenti)
  - SEt setpoint
  - Pb1 valore sonda temperatura cella
  - Pb2 valore sonda temperatura evaporatore
  - Pb3 valore sonda 3 (se presente)
  - Out stato uscite relè
  - InP stato ingressi digitali
3. premere SET per visualizzare il valore;
4. nel caso di stato allarmi, stato uscite, stato ingressi, premere UP e DOWN per scorrere rispettivamente gli allarmi in corso, le uscite o gli ingressi;
5. premere SET o ON/OFF (oppure attendere il timeout di 5 secondi) per tornare alla lista degli stati;
6. premere ON/OFF (oppure attendere il timeout di 5 secondi) per tornare alla visualizzazione normale.

**Tabella 6 – Parametri macchina.**

Codice	Livello	Descrizione	Range	Unità	MBP	LBP	HBP
Lista <b>-PPS</b> password							
PPA		Password accesso parametri L'inserimento della password prefissata permette l'accesso ai parametri protetti	0...255		-	-	-
Lista <b>-REG</b> parametri regolazione							
SEt	0	Setpoint	LSE...HSE	°C [°F]	2	-18	5
diF	1	Differenziale temperatura > setpoint + diff. -> On regolazione temperatura ≤ setpoint -> Off regolazione	0.1 ... 50.0	°C [°F]	2	2	2
Lista <b>-Pro</b> parametri sonde							
CA1	1	Calibrazione sonda 1	Il valore assegnato a questi parametri viene aggiunto (valore positivo) o tolto (valore negativo) alla temperatura rilevata dalla sonda	°C [°F]	0	0	0
CA2	1	Calibrazione sonda 2			0	0	0
CA3	1	Calibrazione sonda 3			0	0	0
Lista <b>-CPr</b> parametri compressore							
Ont	1	Tempo di compressione ON in caso di sonda guasta	0 ... 60	min	15	15	15
OFt	1	Tempo di compressione OFF in caso di sonda guasta	0 ... 60	min	15	15	15
dOn	1	Ritardo di attivazione compressore Tempo, a partire dalla richiesta di accensione, dopo il quale il compressore sarà effettivamente attivato. In caso di gestione da rete in modalità sequenziale, rappresenta il ritardo di attivazione da compressore a compressore	0 ... 250	Sec	0	0	0
dOF	1	Tempo minimo di compressore OFF Tempo, a partire dall'istante di disattivazione, entro il quale il compressore non può essere riavviato.	0 ... 60	min	3	3	3
dbi	1	Ritardo tra le accensioni Tempo, a partire dall'istante di attivazione precedente, entro il quale il compressore non può essere riavviato	0 ... 60	min	0	0	0
OdO	1	Ritardo uscite al power-on (compressore, ventole, sbrinamento) Permette di ritardare, per il tempo impostato, l'attivazione della regolazione rispetto all'accensione dello strumento. La transizione da stand-by a macchina abilitata (comando di ON da tastiera) esclude il ritardo	0 ... 60	min	3	3	3
Lista <b>-dEF</b> parametri sbrinamento							
dtY	1	Tipo di sbrinamento 0 = a resistenza, fine in temperatura o per tempo massimo come sicurezza (timeout) 1 = a gas caldo, fine in temperatura o per tempo massimo come sicurezza (timeout) In caso di sbrinamento a resistenza, tra lo spegnimento del compressore e l'attivazione dl relè di defrost si attende 1 secondo	0,1		0	0	0

Codice	Livello	Descrizione	Range	Unità	MBP	LBP	HBP	
dit	1	Intervallo tra sbrinamenti Tempo massimo (da inizio a inizio) tra due sbrinamenti consecutivi. Allo scadere del tempo, viene avviato uno sbrinamento (sbrinamento ciclico). Il timer viene ripristinato ad ogni richiesta di sbrinamento (anche non ciclico) 0 = sbrinamento ciclico disabilitato	0 ... 250	H	6	6	6	
dct	1	Modo conteggio intervallo sbrinamento 0 = conta se compressore in funzione 1 = conta sempre	0,1		1	1	1	
dOH	1	Ritardo inizio sbrinamento al power-on Tempo, a partire dall'accensione dello strumento, durante il quale sono congelate le eventuali richieste di sbrinamento (sbrinamento manuale escluso)	0 ... 250	min	0	0	0	
dEt	1	Timeout sbrinamento Allo scadere del tempo impostato, lo sbrinamento viene comunque terminato anche se non è stata raggiunta la temperatura di fine sbrinamento, passando alla fase di gocciolamento	1 ... 250	min	30	30	15	
dSt	1	Temperatura fine sbrinamento Temperatura della sonda 2 sopra la quale termina lo sbrinamento. Se all'inizio di uno sbrinamento la temperatura è maggiore di quella impostata, lo sbrinamento non viene eseguito. Nel caso di malfunzionamento della sonda 2, lo sbrinamento termina comunque per limite di tempo	-50.0 ... 199.0	°C [°F]	15	15	10	
dS2	1	Temperatura fine sbrinamento del secondo evaporatore Temperatura della sonda 3 sopra la quale termina lo sbrinamento del secondo evaporatore. Se all'inizio di uno sbrinamento la temperatura è maggiore di quella impostata, lo sbrinamento non viene eseguito. Nel caso di malfunzionamento della sonda 3, lo sbrinamento termina comunque per limite di tempo. La funzione è abilitata solo se P01=3 opp. 4, Co4=3 e CP0=2 (relè allarme utilizzato per sbrinamento del secondo evaporatore e sonda 3 usata per rilevare la temperatura del secondo evaporatore). In questo caso la fase di gocciolamento inizia quando sono terminati gli sbrinamenti di entrambi gli evaporatori	-50.0 ... 199.0	°C [°F]	10	10	10	
dPO	1	Sbrinamento al power-on 0 = disabilitato 1 = sbrinamento all'accensione dello strumento	0,1	flag	0	0	0	
<b>Lista --FAn parametri ventole</b>								
FSt	1	Temperatura spegnimento ventole	Sonda2 ≥ FSt: ventole spente;	-50.0 ... 199.0	°C [°F]	8	-5	50
Fot	1	Temperatura accensione ventole	Fot ≤ sonda2 < (FSt - FAd): ventole accese;	-50.0 ... 199.0	°C [°F]	-50	-50	-50
FAd	1	Differenziale accensione e spegnimento ventole	sonda2 < (Fot - FAd): ventole spente	1.0 ... 90.0	°C [°F]	2	2	2
Fdt	1	Tempo di postgocciolamento Tempo successivo alla fase di gocciolamento, durante il quale le ventole rimangono spente	0 ... 60	min	1	2	0	
dt	1	Tempo di gocciolamento Tempo successivo ad uno sbrinamento durante il quale compressore e ventole evaporatore vengono fermati al fine di favorire il gocciolamento dell'evaporatore	0 ... 60	min	2	2	0	
dFd	1	Disattivazione ventole in sbrinamento 0 = ventole abilitate (funzionamento fissato da FPt) 1 = ventole disattivate	0,1	flag	1	1	0	
FCO	1	Attivazione ventole a compressore spento 0 = ventole disattivate 1 = ventole abilitate (funzionamento fissato da FPt) 2 = ventole in funzionamento duty cycle	0 ... 2		0	0	0	
Fon	1	Tempo di ventole ON in caso di funzionamento duty cycle (FCO=2)	1 ... 60	min	15	15	15	
FoF	1	Tempo di ventole OFF in caso di funzionamento duty cycle (FCO=2)	1 ... 60	min	15	15	15	
<b>Lista --ALr parametri allarmi</b>								
AFd	1	Differenziale soglie allarmi di temperatura Stabilisce la soglia di temperatura di rientro da una condizione d'allarme di alta o bassa temperatura	1.0 ... 90.0	°C [°F]	2	2	2	
HAL	1	Soglia allarme di massima Al di sopra di questo valore (assoluto o riferito al setpoint) viene attivato l'allarme	-50.0 ... 199.0	°C [°F]	10	10	10	

Codice	Livello	Descrizione	Range	Unità	MBP	LBP	HBP
		In caso di riferimento relativo viene sommato al setpoint il valore senza segno					
LAL	1	Soglia allarme di minima Al di sotto di questo valore (assoluto o riferito al setpoint) viene attivato l'allarme In caso di riferimento relativo viene sottratto al setpoint il valore senza segno	-50.0 ... 199.0	°C [°F]	-10	-10	-10
PAO	1	Ritardo allarme di temperatura al power-on	0 ... 10	h	4	4	4
dAO	1	Ritardo allarme di temperatura dopo defrost Tempo, a partire dalla fine della fase di gocciolamento, durante il quale non è segnalato l'allarme In caso di defrost contemporaneo di rete, il tempo è riferito al comando di fine defrost	0 ... 999	min	60	60	60
OAO	1	Ritardo allarme di temperatura dopo chiusura porta Tempo, a partire dalla richiusura della porta, durante il quale non è segnalato l'allarme	0 ... 10	h	0	0	0
dAt	1	Abilitazione allarme timeout defrost Abilita la segnalazione dell'eventuale fine dello sbrinamento per raggiungimento del limite massimo di tempo (timeout) 0 = segnalazione disabilitata 1 = segnalazione abilitata	0,1	flag	0	0	0
Lista --diS parametri display							
ndt	1	Visualizzazione punto decimale 0 = visualizzazione senza punto decimale 1 = visualizzazione con punto decimale	0,1	flag	1	1	1
ddl	1	Visualizzazione durante la fase di sbrinamento 0 = visualizzazione normale (come impostato da par. ddd) 1 = congelamento del valore di temperatura visualizzato all'inizio dello sbrinamento, fino al termine dello sbrinamento e successivo raggiungimento del setpoint 2 = "dF" fino al termine dello sbrinamento e successivo raggiungimento del setpoint <b>Il parametro ddl è gestito solo se la visualizzazione standard (par. ddd) prevede la sonda di regolazione (sonda 1 o sonda di rete)</b>	0,1,2		0	0	0
ldd	1	Timeout blocco display in defrost Tempo, a partire da fine sbrinamento (fine fase di gocciolamento), superato il quale la normale visualizzazione viene comunque ripristinata	0 ... 255	min	6	6	6
dro	1	Selezione °C o °F 0 = °C 1 = °F La selezione ha effetto solo sulla misura delle temperature. I valori dei parametri che riguardano la temperatura mantengono il valore corrente, e quindi dovranno essere modificati manualmente per adattarli alla scala Fahrenheit	0,1	flag	0	0	0
Lista --CnF parametri configurazione							
LOC (*)	1	Blocco tastiere 0 = tastiere disabilitate 1 = tastiera terminale principale abilitata 2 = tastiera terminale secondario abilitata 3 = tastiere abilitate (la prima a richiedere un servizio ha la precedenza fino a completamento)	0 ... 3		1	1	1
rEL	1	Release software Valore di sola lettura che identifica la versione del software	0.0 ... 99.9		-	-	-
Lista --LAN parametri rete (**)							
dEA	1	Indirizzo di rete supervisione (solo per Master) L'indirizzo da impostare in ciascun master deve tenere conto del numero di slave presenti nella rete LAN che lo precede: "dEA"="dEA[master precedente]"+"L01[master precedente]" + 1 L'indirizzo di rete Supervisione per uno Slave è pari a "dEA[master]"+"I00"	1 ... 199		1	1	1



(\*) **ATTENZIONE:** Per poter sbloccare la tastiera, premere contemporaneamente "SET" e "ON/OFF" per almeno 5 secondi.



(\*\*) **ATTENZIONE:** il parametro di rete "LAN" serve solo nel caso di funzionamento MASTER/SLAVE e TELEGESTIONE.

## 5.2. Segnalazioni allarmi

In caso di allarme la scheda normalmente attiva le seguenti azioni:

- viene segnalato sul display il relativo codice di allarme. In particolare il controllo visualizza a display alternativamente il codice di allarme e la temperatura normalmente visualizzata;
- viene acceso il led di allarme;
- viene attivato il relè d'allarme.

Per alcuni allarmi e segnalazioni il led e/o il relè non vengono attivati. Premendo un qualsiasi tasto si disattiva il relè (nel caso fosse attivato) ed il led lampeggia, mentre rimane la visualizzazione del codice allarme a display. Il led si spegne e il codice di allarme scompare solo quando rientra la causa che lo ha generato. La Tabella 7 riporta in dettaglio le descrizioni di ciascun allarme e le azioni intraprese a riguardo.

**Tabella 7 – Descrizione allarmi.**

Codice visualizzato	Descrizione / gestione	Attivazione led	Attivazione relè	Modalità di ripristino
E1	<b>Errore sonda temperatura cella</b> Se la sonda è utilizzata per la regolazione, il compressore viene attivato ciclicamente e gli sbrinamento vengono disabilitati; nel caso sia abilitata la sonda di rete bilanciata, la regolazione continua escludendo dalla media la sonda malfunzionante	si	si	Automatico al rientro della condizione
E2	<b>Errore sonda fine sbrinamento</b> Lo sbrinamento verrà terminato per timeout	si	si	Automatico al rientro della condizione
E3	<b>Errore 3° sonda</b> (temperatura condensatore) Vengono disattivati i controlli associati	lamp.	no	Automatico al rientro della condizione
	<b>Errore 3° sonda</b> (temperatura 2° evaporatore) Lo sbrinamento verrà terminato per timeout	si	si	
	<b>Allarme tecnico (*)</b> Viene disabilitata la regolazione	si	no	Automatico al rientro della condizione
	<b>Allarme pressostato di alta (*)</b> Viene disabilitata la regolazione	si	no	Automatico al rientro della condizione
	<b>Allarme pressostato di bassa (*)</b> Viene disabilitata la regolazione	si	no	Automatico al rientro della condizione
E4	<b>Allarme termico ripetuto</b> Viene disabilitata la regolazione permanentemente	si	si	All'accensione
E5	<b>Allarme pressostato di alta ripetuto</b> Viene disabilitata la regolazione permanentemente	si	si	All'accensione
E6	<b>Allarme pressostato di bassa ripetuto</b> Viene disabilitata la regolazione permanentemente	si	si	All'accensione
LO	<b>Allarme bassa temperatura</b>	si	si	Automatico al rientro della condizione
HI	<b>Allarme alta temperatura</b>	si	si	Automatico al rientro della condizione
EE	<b>Errore memorizzazione dati</b> Vengono caricati i parametri di default	si	si	Al power-on o successiva memorizzazione dei parametri
Ec	<b>Allarme pulizia condensatore</b>	lamp	no	Automatico al rientro della condizione
Er	<b>Allarme di rete (**)</b>	si	si	Automatico al rientro della condizione
Ed	<b>Allarme timeout sbrinamento</b>	lamp.	no	Automatico all'inizio del defrost successivo
Od	<b>Allarme timeout porta aperta</b> Viene riattivato il normale funzionamento	lamp	no	Automatico al rientro della condizione
nx	<b>Slave x in allarme</b> (solo su master)	si	progr.	Automatico al rientro della condizione
Ux	<b>Slave x non connesso</b> (solo su master) Lo slave non viene gestito	lamp	no	Automatico al rientro della condizione
u0	<b>Master non connesso</b> (solo sul slave) lo slave si svincola dalla rete e funziona in modo autonomo	lamp	no	Automatico al rientro della condizione
dx	<b>Download fallito Salve x</b> (solo su master)	lamp	no	Manuale o automatico al rientro della condizione

(\*) Sul display non compare alcuna scritta.

(\*\*) Per allarme di rete si intende il comando di allarme propagato dal master a tutti i dispositivi della rete, previa programmazione, in caso di attivazione del relè di allarme sul master stesso.

Durante il funzionamento, in particolari condizioni vengono visualizzate le segnalazioni riportate in Tabella 8.

Tabella 8 – Condizioni particolari di funzionamento.

Codice visualizzato	Descrizione	Note
OFF	Unità in stand-by (funzionamento disattivato)	Permane fino al successivo comando di ON
dF	Defrost in corso	Vedi par. "ddl"
dFu	Defrost non eseguito	Viene visualizzato per due secondi quando il comando di defrost non viene eseguito perché la temperatura dell'evaporatore è già sopra la temperatura di fine sbrinamento (parametro dst)
uM	Unità Master	All'accensione viene visualizzata la configurazione di rete dell'unità
uSx	Unità Slave x	
Cn	Collegamento terminale / controllo interrotto	Il terminale non sta ricevendo dati dal controllo



**ATTENZIONE:** se all'accensione, il collegamento terminale / controllo non funziona correttamente, il terminale visualizza a display "88,8" ed i led sono tutti spenti.

## Capitolo 6 Manutenzione e Demolizione

### 6.1. Generalità di manutenzione

Per garantire la massima affidabilità alla macchina ed evitare condizioni di pericolo attenersi scrupolosamente alle istruzioni e alle avvertenze riportate nelle pagine seguenti.



**PERICOLO:** per motivi di sicurezza, tutte le operazioni di manutenzione riportate nel presente capitolo devono essere eseguite unicamente da tecnici qualificati e specificamente formati. I tecnici addetti devono, inoltre, avere tutti gli strumenti e i DPI necessari per operare in sicurezza.



**ATTENZIONE:** per garantire sempre agli operatori la piena efficienza e sicurezza della macchina e prevenire problemi legati al deteriorarsi delle misure di sicurezza o fermi macchina che possono dimostrarsi onerosi, è necessario attuare un'efficace **manutenzione preventiva**, pianificando interventi a intervalli programmati, con lo scopo di rinnovare o sostituire le parti di normale usura e di verificare lo stato generale dei componenti meccanici ed elettrici costituenti la macchina (e le sue apparecchiature ausiliarie), fornendo in tal modo le indicazioni sulle eventuali operazioni straordinarie che possono rendersi necessarie.

Prima di effettuare qualunque intervento di manutenzione o pulizia riportato nel presente paragrafo è necessario sezionare la macchina dalla alimentazione elettrica; a tal proposito staccare la spina dalla presa di corrente.



**PERICOLO:** il Fabbricante declina ogni responsabilità per eventuali danni a cose e/o persone derivanti da interventi impropri eseguiti da personale non qualificato, non formato, non adeguatamente equipaggiato o non autorizzato.

#### 6.1.1 Indicazioni in merito alla Sicurezza

Per effettuare correttamente interventi di manutenzione o di pulizia è indispensabile tenere in considerazione le indicazioni riportate nel seguito.

- Durante gli interventi è necessario segnalare tramite idonei cartelli l'intervento sulla macchina (tali segnalazioni vanno posizionate in modo tale da prevenire qualunque intervento indesiderato sulla macchina stessa).
- Durante gli interventi **solo il personale autorizzato** può accedere alla zona di lavoro.



**ATTENZIONE:** gli interventi di manutenzione e di pulizia devono essere eseguiti solo da personale esperto e specializzato che abbia letto e compreso tutte le indicazioni riportate nel presente Manuale di Uso e Manutenzione.



**PERICOLO:** smontare solo le parti della macchina effettivamente necessarie per eseguire la specifica operazione di manutenzione. Inoltre, prima di riconsegnare la macchina agli operatori, è necessario verificarne l'integrità e la funzionalità.

- Tutti i materiali a impatto ambientale che è necessario eliminare in seguito a interventi di manutenzione devono essere smaltiti secondo le norme vigenti.



**ATTENZIONE:** per lo smaltimento di materiali a elevato impatto ambientale, se necessario, affidarsi a strutture specializzate.

In ogni caso, per effettuare tutti gli interventi di manutenzione o di pulizia sotto riportati in corrispondenza della macchina, sono necessari i seguenti Dispositivi di Protezione Individuale:



### 6.1.2. Verifica della Disponibilità del Materiale

Con un anticipo di almeno **60 giorni** rispetto alla data fissata per gli interventi di manutenzione, effettuare un esame dettagliato del materiale necessario:

1. controllare se tale materiale è presente in magazzino,
2. richiedere eventualmente all'Ufficio Tecnico del Fabbricante i particolari mancanti, con almeno **30 giorni** di anticipo.

## 6.2. Sistema di emergenza



**PERICOLO:**

*in corrispondenza della macchina possono intervenire solo operatori correttamente formati e informati sui rischi presenti e solo dopo aver letto integralmente il presente manuale di uso e manutenzione. Il Fabbricante declina ogni responsabilità per eventuali danni a cose e/o persone derivanti da interventi impropri eseguiti da personale non qualificato, non formato o non autorizzato.*



**PERICOLO:**

*prima di eseguire tutti gli interventi di pulizia previsti assicurarsi del sezionamento della macchina dalla alimentazione; attendere, inoltre, il raffreddamento delle eventuali superfici calde.*

Nel caso di guasto o di anomalia nel funzionamento della centralina elettronica e dell'impossibilità di una sua sostituzione immediata, si può utilizzare il SISTEMA DI EMERGENZA in modo da mantenere in funzione l'unità fino al momento della sostituzione della centralina. Per utilizzare questo sistema, dopo aver sezionato la macchina, procedere come segue:

1. Eliminare tutti i ponti presenti tra i morsetti L ed i comuni dei relè della scheda (morsetti 25-28- 33-36-38);
2. Come riportato nello schema in *Figura 6*, collegare un termostato tra il morsetto L, i morsetti NO (morsetti 32,37) ed il morsetto NC (morsetto 34) dei relè compressore, sbrinamento e ventole (COMP,DEF e FAN).
3. Effettuare quindi un ponte tra i morsetti L ed il morsetto NO del relè ON/OFF (morsetto 26 per l'alimentazione delle resistenze carter, porta e scarico quando presenti).
4. Collegare nuovamente il Blocksystm ST o SP alla linea di alimentazione impostando il termostato alla temperatura desiderata.



**PERICOLO:**

*quanto descritto è un collegamento momentaneo! Contattare il prima possibile il proprio rivenditore o direttamente il fabbricante per la sostituzione della scheda non funzionante.*

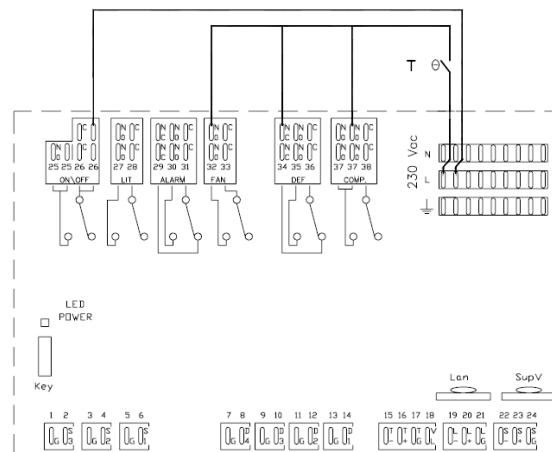


**ATTENZIONE:**

*durante tutta la fase di emergenza, lo sbrinamento viene escluso, pertanto si consiglia di ridurre al minimo le aperture della cella.*

5. Al momento di installare la nuova centralina ripristinare tutti i collegamenti descritti ai punti 2,3,4 e 5.

**Figura 6 – Sistema di emergenza.**



**Legenda:**

T = Termostato

## 6.3. Manutenzione e pulizia



**PERICOLO:**

*il Fabbricante declina ogni responsabilità per eventuali danni a cose e/o persone derivanti da una manutenzione scorretta o incompleta.*



**PERICOLO:**

*prima di eseguire tutti gli interventi di manutenzione ordinaria previsti assicurarsi del sezionamento della macchina dalla alimentazione elettrica; attendere, inoltre, il raffreddamento delle superfici calde.*



**ATTENZIONE:**

*in caso di sostituzioni di componenti della macchina, essi devono essere sostituiti con componenti identici ed originali.*



**ATTENZIONE:** eventuali interventi di saldobrasatura su prodotti in categoria di rischio PED  $\geq 1$ , devono essere effettuati da personale qualificato.

### 6.3.1 Interventi e relativa periodicit 

Le operazioni pi  significative e importanti relative alla manutenzione ordinaria possono essere cos  sintetizzate:

- Verificare **settimanalmente** che l'evaporatore sia pulito, in particolare che non ci sia accumulo di ghiaccio. In situazione di ostruzione dell'evaporatore dal ghiaccio eseguire uno sbrinamento manuale tenendo premuto il tasto "UP" per pi  di 5 secondi. Ripetere la procedura fino a completa pulizia dell'evaporatore. Controllare dopo 12 ore.
- Pulire periodicamente (almeno **ogni mese**) il condensatore rimuovendo polvere e grassi. Se l'ambiente dove   installata l'unit    molto polveroso, pu  essere necessario pulirlo pi  frequentemente.
- Pulire, **ogni quattro mesi**, i contatti, fissi e mobili, di tutti i contattori, sostituendoli se presentano segni di deterioramento.
- Controllare (**ogni quattro mesi**) il serraggio di tutti i morsetti elettrici sia all'interno dei quadri, sia nelle morsettiere d'ogni utenza elettrica; verificare con cura anche il serraggio degli elementi fusibili.
- Controllare visivamente tutto il circuito frigorifero, anche internamente alle macchine, alla ricerca di perdite di refrigerante, che sono denunciate anche da tracce di olio lubrificante. Intervenire tempestivamente e approfondire in caso di dubbio.

Controllo fughe di gas refrigerante:

- per impianti con **3 kg  $\leq$  carica di refrigerante < 30 kg** il controllo deve essere **annuale**;
- per impianti con **30 kg  $\leq$  carica di refrigerante < 300 kg** il controllo deve essere **semestrale**;
- per impianti con **carica di refrigerante  $\geq$  300 kg** il controllo deve essere **trimestrale**.

Per perdite tali da dover effettuare un'integrazione del refrigerante > del 10% della totale carica di gas, la riparazione di tale perdita deve essere effettuata **entro 30 giorni** dalla verifica del guasto.

- Verificare, **ogni quattro mesi**, il regolare flusso del refrigerante nella spia presente sulla linea del liquido.
- Verificare, **ogni quattro mesi**, il livello dell'olio tramite l'apposita spia (ove presente) posta sul carter del compressore.
- Esaminare con cura, **ogni quattro mesi**, attraverso il cristallo della spia di passaggio sulla linea del liquido, il colore dell'elemento sensibile all'umidit . Il colore verde indica secco, il colore giallo indica umidit . In caso di indicazione di umidit , provvedere all'arresto immediato della macchina e alla sostituzione del filtro sul liquido, sostituire la carica di refrigerante e di olio. Ripetere il controllo dopo 3 giorni di funzionamento.
- Controllare, **ogni quattro mesi**, la rumorosit  del compressore. Questa operazione va effettuata con cautela poich  richiede che il sistema sia in funzione; verificare la presenza di ticchettii o vibrazioni che possono essere sintomo di rotture oppure di giochi meccanici eccessivi fra le parti in movimento.
- Verificare **regolarmente** che lo scarico dell'acqua di condensa non sia otturato. Per i modelli MBP e LBP verificare che la resistenza di scarico acqua sia efficiente.



**ATTENZIONE:** al termine di ogni intervento di manutenzione o di pulizia, riposizionare tutte le protezioni fisse

### 6.3.2 Interventi sulla valvola di sicurezza (dove prevista)

Si consiglia la sostituzione della valvola di sicurezza nel caso in cui sia intervenuta; durante lo scarico, infatti, l'accumulo sulla guarnizione della valvola di residui di lavorazione dei componenti e delle tubazioni, pu  rendere difettosa la tenuta alla richiusura.



**PERICOLO:** prima di sostituire la valvola, verificare che l'impianto, nella zona in cui si sta operando, non sia sotto pressione o ad elevata temperatura.



**PERICOLO:** non smontare la valvola di sicurezza senza aver preventivamente recuperato il gas presente all'interno del ricevitore del liquido.



**ATTENZIONE:** per le valvole di sicurezza non   prevista manutenzione. L'asportazione del cappellino o la manomissione del sigillo, sono considerate modifiche non autorizzate della taratura; ci  comporta il decadimento della garanzia del costruttore. L'ispezione delle valvole di sicurezza   riservata ad Enti preposti ed   disciplinata dalle norme di legge specifiche, vigenti nel paese di installazione.

Si consiglia di effettuare il controllo della valvola di sicurezza **ogni tre anni**.

## 6.4. Messa fuori servizio, disassemblaggio e demolizione

Per eseguire le operazioni di disassemblaggio e demolizione sono necessari i seguenti Dispositivi di Protezione Individuale:



### 6.4.1. Messa fuori servizio della macchina

Per la messa fuori servizio della macchina per un lungo periodo, eseguire le seguenti operazioni:

1. Togliere tensione alla macchina.
2. Pulire la macchina.
3. Eseguire anche le operazioni di manutenzione quindi coprire la macchina con un telo.

### 6.4.2. Disassemblaggio

Nel caso in cui risulti necessario disassemblare la macchina, eseguire la procedura indicata nel seguito.

1. Isolare la macchina dalla alimentazione elettrica.

2. Facendo riferimento al *Paragrafo 4.4.1 - Disinstallazione del Capitolo 4 - Trasporto e Installazione*, procedere alla disinstallazione della macchina; contattare, inoltre, gli Uffici Tecnici del Fabbriante per ottenere la necessaria assistenza durante tale intervento.
3. Per procedere alla movimentazione dei componenti della macchina, operare secondo le istruzioni riportate nel *Paragrafo 4.2 - Trasporto e Movimentazione del Capitolo 4 - Trasporto e Installazione*.
4. Predisporre i componenti opportunamente in funzione del fatto che debbano essere trasportati in un'altra sede (si faccia riferimento al *Paragrafo 4.2 - Trasporto e Movimentazione del Capitolo 4 - Trasporto e Installazione*), che debbano essere immagazzinati (si faccia riferimento al *Paragrafo 4.4 - Immagazzinamento del Capitolo 4 - Trasporto e Installazione*) o che debbano essere demoliti (si faccia riferimento al *Paragrafo 6.4.3 - Demolizione e smaltimento*).



**PERICOLO:** *il Fabbriante declina ogni responsabilità per eventuali danni a cose e/o persone derivanti da interventi impropri eseguiti da personale non qualificato, non formato, non adeguatamente equipaggiato o non autorizzato.*

### 6.4.3. Demolizione e smaltimento

Quando la macchina ha ultimato il proprio ciclo di vita, prima di procedere allo smantellamento finale, è necessario eseguire una serie di operazioni rivolte a minimizzare l'impatto ambientale legato allo smaltimento dei componenti della macchina stessa, come richiesto dalle normative vigenti sullo smaltimento dei rifiuti.

Tali operazioni sono:

1. Separare e stoccare le parti a impatto ambientale, ovvero:
  - a. separare le varie parti che potrebbero essere causa di inquinamento;
  - b. effettuare una selezione dei materiali al fine di favorirne il riciclaggio, destinandoli a uno smaltimento differenziato (in particolare selezionare gli elementi in plastica o gomma).
2. Il gas contenuto all'interno dell'impianto **non deve** essere disperso nell'ambiente. L'isolamento termico del tampone e l'olio del compressore sono soggetti a raccolta differenziata; per questo si raccomanda di smaltire il gruppo solo nei centri di raccolta specializzati e non come normale rottame di ferro, seguendo le disposizioni normative vigenti.
3. Smaltire le carcasse, ovvero:
  - a. ultimata la rimozione e lo stoccaggio degli elementi inquinanti, affidarsi a strutture specializzate per lo smaltimento delle carcasse.



**ATTENZIONE:** *all'atto della demolizione della macchina, rendere inutilizzabili la targa di identificazione della macchina stessa e la relativa documentazione tecnica. È facoltà del Committente restituire tali elementi all'Ufficio Tecnico del Fabbriante che provvederà alla loro distruzione. Non è ammessa la semplice conservazione in luogo inaccessibile dei suddetti elementi. Al termine degli interventi **comunicare** all'Ufficio Tecnico del Fabbriante l'avvenuto smantellamento della macchina.*

## Capitolo 7 Optional

Sulla macchina, su richiesta del cliente, è possibile disporre dei seguenti optional.

### GAS R134A

In alternativa allo standard R404A, la macchina può essere progettata per utilizzare differenti gas refrigeranti, riconoscibili dal codice della macchina (rilevabile dalla targa di identificazione CE posta sulla stessa macchina): Y=R134a.

### CONDENSAZIONE AD ACQUA

Si ottiene sostituendo il condensatore ad aria con un condensatore ad acqua.

Per il collegamento dei condensatori ad acqua, si devono utilizzare dei tubi di diametro non inferiore a quelli presenti sul Blocksystem ST-SP, rispettando le indicazioni di entrata e uscita. Il tubo di entrata è distinguibile perché vi è installata una valvola barostatica che serve a regolare il flusso dell'acqua. Installare il rubinetto di intercettazione della linea di alimentazione idrica alla portata dell'operatore.



**ATTENZIONE:** *non chiudere mai il rubinetto di intercettazione idrica con l'apparecchio in funzione.*

Per migliorare la resa e la durata della macchina, verificare che:

- ▶ la temperatura dell'acqua sia compresa tra 20 e 30°C per le unità con condensazione ad acqua di torre e tra 5 e 20°C per le unità con condensazione ad acqua di pozzo;
- ▶ la pressione dell'acqua sia compresa tra 1 e 5 bar.



**ATTENZIONE:** *le tubazioni dell'acqua devono essere protette dalle basse temperature esterne.*

### CONTROLLO CONDENSAZIONE CON PRESSOSTATO

(optional - dove non previsto di serie)

Ferma il ventilatore del condensatore quando la pressione di condensazione scende al di sotto del valore di taratura meno il differenziale.

### CONTROLLO CONDENSAZIONE CON VARIATORE VELOCITÀ VENTOLA AL CONDENSATORE

(optional - dove non previsto di serie)

Regola la velocità del ventilatore del condensatore in funzione della pressione di condensazione, al fine di mantenerla entro i limiti stabiliti. Viene collegato nel circuito di alta pressione. Le istruzioni per l'utilizzo, vengono allegate alla documentazione della macchina.

**PRESSOSTATO DI MINIMA PRESSIONE** (dove non sia previsto di serie)

Interviene, fermando la macchina, quando la pressione nel circuito di aspirazione scende sotto il valore a cui è tarato meno il differenziale. Questo avviene come conseguenza di un guasto.

**ESPANSIONE A VALVOLA TERMOSTATICA** (dove non prevista di serie)

Nell'eventualità che l'organo di laminazione sia la valvola termostatica, l'impianto frigorifero è provvisto di ricevitore di liquido e di valvola termostatica dopo il condensatore

**RESISTENZA CARTER**

Serve a riscaldare il carter del compressore prima dell'avviamento e a mantenerlo caldo durante l'arresto. Il calore prodotto dalla resistenza provoca l'evaporazione dell'eventuale refrigerante allo stato liquido che si trova all'interno del compressore.

**PANNELLO DI CONTROLLO REMOTO**

Permette il posizionamento del pannello di controllo ad una certa distanza dalla macchina; per esempio di fianco alla porta della cella (distanza max 100 m).

**MONITOR DI TENSIONE**

Dispositivo che permette di proteggere la macchina da innalzamenti o abbassamenti di tensione.

**INTERRUTTORE MAGNETOTERMINO DIFFERENZIALE**

Dispositivo che protegge la macchina da sovraccarichi, cortocircuiti e contatti indiretti.

**MODULO AGGIUNTIVO PER FUNZIONAMENTO MASTER / SLAVE**

Permette di collegare insieme 2 Blocksystem ST-SP in una cella con possibilità di funzioni sincronizzate (sbrinamenti, visualizzazioni allarmi-temperature e marcia Blocksystem ST-SP).

**MODULO AGGIUNTIVO PER MONITORAGGIO, REGISTRAZIONE E TELEGESTIONE**

Da la possibilità di collegare il Blocksystem ST-SP ad un sistema di telegestione.

**VOLTAGGIO DIVERSO**

L'ultima cifra sulla sigla del modello di macchina identifica il voltaggio secondo il seguente schema:

1	230/1/50 Hz
2	400/3/50 Hz
3	110/1/60 Hz
4	220/3/60 Hz
5	220/1/60 Hz
6	460/3/60 Hz
7	380/3/60 Hz
8	230/3/50 Hz

**SISTEMA DI TELEGESTIONE**

Permette di monitorare e programmare il Blocksystem ST-SP tramite un PC o un registratore dati. Da la possibilità di gestione avanzata (comunicazione tramite modem o GSM) di tutti gli allarmi del Blocksystem ST-SP.

# Capitolo 8

## Ricerca Guasti

	CAUSA POSSIBILE	RIMEDI
A	<b><u>Il compressore non si avvia e non emette ronzio</u></b> 1 Assenza di tensione. Relè di avviamento con contatti aperti. 2 Protettore termico interviene. 3 Connessioni elettriche allentate o collegamenti elettrici errati.	1 Controllare la linea o sostituire il relè. 2 Rivedere le connessioni elettriche. 3 Serrare le connessioni o rifare i collegamenti secondo lo schema elettrico.
B	<b><u>Compressore non si avvia (emette ronzio) e il protettore termico interviene</u></b> 1 Collegamenti elettrici errati. 2 Bassa tensione sul compressore. 3 Condensatore avviamento difettoso. 4 Relè non chiude 5 Motore elettrico con avvolgimento interrotto o in corto circuito.	1 Rifare i collegamenti. 2 Identificare la causa ed eliminarla. 3 Identificare la causa e sostituire il condensatore. 4 Identificare la causa e sostituire il relè se necessario. 5 Sostituire il compressore.
C	<b><u>Il compressore si avvia ma il relè non apre</u></b> 1 Collegamenti elettrici errati. 2 Bassa tensione sul compressore. 3 Relè bloccato in chiusura. 4 Pressione scarico eccessiva 5 Motore elettrico con avvolgimento interrotto o in corto circuito.	1 Controllare il circuito elettrico. 2 Identificare la causa ed eliminarla. 3 Identificare la causa ed eliminarla. 4 Identificare la causa e sostituire il relè se necessario. 5 Sostituire il compressore.
D	<b><u>Intervento del protettore termico</u></b> 1 Bassa tensione al compressore (fasi sbilanciate sui motori trifase). 2 Protettore termico difettoso. 3 Condensatore di marcia difettoso. 4 Pressione di scarico eccessiva 5 Pressione di aspirazione alta. 6 Compressore surriscaldato, gas di ritorno caldo. 7 Avvolgimento motore compressore in cortocircuito	1 Identificare la causa ed eliminarla. 2 Controllare le sue caratteristiche e sostituirlo se necessario. 3 Identificare la causa ed eliminarla. 4 Controllare ventilazione e eventuali restringimenti o ostruzioni nel circuito del sistema. 5 Controllare il dimensionamento del sistema. Sostituire l'unità condensatrice con una più potente, se necessario. 6 Controllare carica del refrigerante; riparare eventuale perdita e aggiungere gas se necessario fino a raggiungere la carica da etichetta. 7 Sostituire compressore.
E	<b><u>Compressore si avvia e gira, con cicli di funzionamento di breve durata</u></b> 1 Protettore termico. 2 Termostato. 3 Intervento del pressostato di alta, a causa dell'insufficiente raffreddamento sul condensatore. 4 Intervento del pressostato di alta, per eccessiva carica di gas refrigerante. 5 Intervento pressostato di bassa pressione, a causa della scarsa carica di gas refrigerante. 6 Intervento pressostato di bassa pressione, a causa della restrizione o della otturazione della valvola di espansione.	1 Vedi punto precedente (intervento protettore termico). 2 Differenziale piccolo; correggere regolazione. 3 Controllare il corretto funzionamento del motoventilatore o pulire il condensatore. 4 Ridurre la carica del refrigerante. 5 Riparare perdita e aggiungere gas refrigerante fino a raggiungere la carica da etichetta. 6 Sostituzione della valvola di espansione.
F	<b><u>Compressore funziona ininterrottamente o per lunghi periodi</u></b> 1 Scarsa carica di gas refrigerante. 2 Termostato con contatti bloccati in chiusura. 3 Sistema non sufficientemente dimensionato in funzione del carico. 4 Eccessivo carico da raffreddare o isolamento insufficiente 5 Evaporatore ricoperto di ghiaccio. 6 Restrizione nel circuito del sistema. 7 Condensatore intasato.	1 Riparare perdita e aggiungere gas refrigerante fino a raggiungere la carica da etichetta. 2 Sostituire il <u>termostato</u> . 3 Sostituire il sistema con uno più potente. 4 Ridurre il carico e migliorare l'isolamento, se possibile. 5 Eseguire lo sbrinamento. 6 Identificare la resistenza ed eliminarla. 7 Pulire il condensatore.
G	<b><u>Condensatore marcia danneggiato interrotto o in corto circuito</u></b> 1 Condensatore marcia errato.	1 Sostituire il condensatore del tipo corretto.
H	<b><u>Relè di avviamento difettoso o bruciato</u></b> 1 Relè errato. 2 Relè montato in posizione scorretta. 3 Condensatore di marcia errato.	1 Sostituire con relè corretto. 2 Rimontare il relè in posizione corretta. 3 Sostituire con condensatore di tipo corretto.

	CAUSA POSSIBILE	RIMEDI
I	<u>Temperatura cella troppo alta</u> 1 Termostato regolato troppo alto. 2 Valvola di espansione sottodimensionata. 3 Evaporatore sottodimensionato. 4 Circolazione dell'aria insufficiente.	1 Regolare correttamente. 2 Sostituire la valvola di espansione con una idonea. 3 Sostituire aumentando la superficie dell'evaporatore. 4 Migliorare la circolazione dell'aria.
L	<u>Tubazioni aspirazione brinate</u> 1 Valvola di espansione con eccessivo passaggio di gas o sovradimensionata. 2 Valvola di espansione bloccata in apertura. 3 Ventilatore evaporatore non funziona. 4 Carica del gas elevata.	1 Regolare la valvola o sostituirla con una correttamente dimensionata. 2 Pulire la valvola da sostanze estranee o sostituirla se necessario. 3 Identificare la causa ed eliminarla. 4 Ridurre la carica.

Name of Manufacturer: Rivacold s.r.l.  
 Address: Via Sicilia, 7  
 61020 Montecchio (PU)  
 Telephone: (+39) 0721 919911  
 Fax: (+39) 0721 490015

### **RIVACOLD S.R.L. – All rights reserved**

BLOCKSYSTEM ST-SP supplies this operating and maintenance manual to instruct maintenance engineers and operators. All instructions, drawings, tables and information contain within are of a technical nature and therefore confidential, and cannot be reproduced or disclosed in whole or in part without the express written authorization from RIVACOLD S.R.L. It is expressly forbidden for maintenance engineers and operators to disclose the information held with this manual for purposes other than those strictly relating to the proper use and maintenance of the Blocksystem ST-SP.

RIVACOLD S.R.L. cannot be held responsible for damage arising from the incorrect use of the documentation. Therefore it is important to read carefully and understand all documentation accompanying the BLOCKSYSTEM ST-SP.

## **INDEX**

<b>1 General information</b>	<b>Pag. 34</b>
1.1 General information	Pag. 34
1.2 Property of information	Pag. 34
1.3 Contents of use and maintenance handbook	Pag. 34
1.4 Convention and definitions	Pag. 35
1.5 Warranty	Pag. 37
1.6 Support	Pag. 38
<b>2 Machine description</b>	<b>Pag. 38</b>
2.1 Control panel	Pag. 38
<b>3 Safety and technical data</b>	<b>Pag. 39</b>
3.1 Safety general information	Pag. 39
3.2 Protection device and solutions	Pag. 40
3.3 Residual risk Warnings	Pag. 40
3.4 Safety signs	Pag. 41
3.5 Work Area and position of the operator	Pag. 43
3.6 Noise and vibration indications	Pag. 44
3.7 Proper and improper use of the machine	Pag. 44
3.8 General warnings and behavioural norms	Pag. 44
3.9 Machine data and technical features	Pag. 45
3.10 Technical data and overall dimensions	Pag. 45
<b>4 Transport and installation</b>	<b>Pag. 45</b>
4.1 General information	Pag. 45
4.2 Transportation and movement	Pag. 46
4.3 Installation	Pag. 46
4.4 Storage	Pag. 49
<b>5 Machine use</b>	<b>Pag. 50</b>
5.1 Machine use	Pag. 50
5.2 Alarm signals	Pag. 54
<b>6 Maintenance and demolition</b>	<b>Pag. 55</b>
6.1 General maintenance information	Pag. 55
6.2 Emergency system	Pag. 56
6.3 Cleaning and maintenance	Pag. 56
6.4 Out of service, dismantling and demolition	Pag. 57
<b>7 Optional</b>	<b>Pag. 58</b>
<b>8 Faults search</b>	<b>Pag. 59</b>

# Chapter 1

## General Information

### 1.1 General Information

This Use and Maintenance Handbook is an integral part of the BLOCKSYSTEM ST-SP (identified, in this document, with the term MACHINE) manufactured by RIVACOLD SRL ; for this reason, it must accompany the MACHINE if transferred to a new user or owner. This handbook must be carefully stored and protected from any agents which could cause its deterioration, for the entire lifecycle of the machine.

This handbook was drafted for the purpose of providing operators and technicians responsible for the maintenance of the machine with the essential information and instructions to correctly operate the machine in safe conditions.



**ATTENTION:** *Please keep this manual in a safe and accessible place for use as an immediate reference by any operator or engineer.*

This handbook contains all the data and information necessary for preliminary training of staff responsible for managing the MACHINE correctly; for this purpose, its use is compulsory.



**DANGER:** *for clarity, some illustrations in this handbook show the machine or its components when opened or dismantled; it is however forbidden to use the machine in such conditions.*

Even though all the attention notes and warnings for correct use of the MACHINE by the operators have been highlighted or to enable staff responsible for maintenance to intervene correctly, this handbook assumes that, in the environments in which the MACHINE is installed, all norms in force are complied with in relation to safety and hygiene in the workplace matters and that staff responsible for operation and maintenance have a level of training that allows them to correctly interpret the information reported.



**NOTE:** *the user can request a copy of this document (for example, in case of damage to the original document) by making a written request to the Manufacturer's Technical Office (see Paragraph 1.6.1 – Request for Support in this chapter), making a commitment, in any case, to replace the damaged copy.*

### 1.2 Property of information

This Use and Maintenance Handbook contains confidential information.

All rights reserved.

This handbook cannot be reproduced or photocopied, all or in part, without the prior, written consent of the manufacturer. Use of this documentation material is only permitted to the client to whom the handbook was provided with the machine and only for purposes of installation, use and maintenance of the machine to which the handbook refers.

The manufacturer declares that the information contained in this handbook complies with the technical and safety specifications of the machine to which the handbook refers. The drawings, diagrams and technical data reported are updated on the date of publication of this document and are exclusively valid for the machine to which they are attached.

The manufacturer reserves the right to make changes or improvements without prior notice to this documentation material.

The manufacturer does not assume any responsibility for direct or indirect damage to persons, property or domestic animals as a result of use of this documentation material or the machine in conditions other than those planned.

### 1.3 Contents of the Use and Maintenance Handbook

This Maintenance Handbook is for use by operators and technicians to allow them to understand and correctly use the MACHINE.

This handbook, in fact, other than a functional description of the MACHINE and its main parts, also contains the instructions and indications to:

- ▶ transport and install the MACHINE correctly;
- ▶ correctly use the MACHINE;
- ▶ conduct correct cleaning, regulation and maintenance of the MACHINE;
- ▶ pay attention to the fundamental safety and accident prevention regulations.

The aforementioned staff will therefore have the chance to understand the potential of the MACHINE and the problems that may arise during its management.

It is necessary to carefully read all the chapters to understand the instructions provided in this handbook and to operate the MACHINE; for subsequent, easy searches of the contents, refer to *Table 1*, containing a description of the topics covered in the chapters.

**Table 1 – Layout of Use and Maintenance Handbook**

CHAPTER	CONTENTS	RECIPIENTS
Chapter 1 General Information	<ul style="list-style-type: none"> <li>➤ Description of this use and maintenance handbook, of its layout and the conventions used;</li> <li>➤ definition of the terms used;</li> <li>➤ definition of the relationship between the manufactures and the purchaser/user (in terms of the <b>warranty and support conditions</b>).</li> </ul>	All staff using the MACHINE.
Chapter 2 Machine description	<ul style="list-style-type: none"> <li>➤ Description of the MACHINE and its functioning.</li> </ul>	All staff using the MACHINE.
Chapter 3 Safety and Technical Data	<ul style="list-style-type: none"> <li>➤ Presentation of general indications for the MACHINE, on the solutions implemented to protect operator staff, <b>on generic warnings to comply with to correctly</b>, use the machine and the residual risks present during the phases of the life cycle of the MACHINE;</li> <li>➤ presentation of the main <b>technical data</b> concerning the MACHINE.</li> </ul>	All staff using the MACHINE (in particular, the mechanic and electric maintenance workers and the personnel appointed to its handling).
Chapter 4 Transportation and Installation	<ul style="list-style-type: none"> <li>➤ Description of the <b>lifting and transportation</b> modes of the MACHINE;</li> <li>➤ description of the modes of connection to the power supply and of the appliances;</li> <li>➤ description of the <b>storage</b> modes of the MACHINE.</li> </ul>	All staff using the machine (in particular the mechanic and electric maintenance workers, the technicians of the Producer, and the personnel appointed to handling.)
Chapter 5 Machine use	<ul style="list-style-type: none"> <li>➤ Description of the procedures to follow in order to <b>use</b> the MACHINE.</li> </ul>	All staff using the MACHINE.
Chapter 6 Maintenance and Demolition	<ul style="list-style-type: none"> <li>➤ Description of the <b>verification and control</b> procedures of the parts and the components of the MACHINE (in particular, the parts most subject to wear out);</li> <li>➤ description of the procedures that allow the appointed personnel to perform the <b>cleaning</b> of the MACHINE;</li> <li>➤ presentation of the indications to perform the <b>dismantling, demolition, and disposal</b> of the MACHINE.</li> </ul>	All staff using the machine (in particular the mechanic and electric maintenance workers, the technicians of the Producer, and the personnel appointed to handling.)
Chapter 7 Optional	<ul style="list-style-type: none"> <li>➤ Description of the possible optional features that can be installed on the MACHINE.</li> </ul>	All staff using the MACHINE.
Chapter 8 faults search	<ul style="list-style-type: none"> <li>➤ List of the possible malfunctions of the machine and the relative solutions.</li> </ul>	All staff using the MACHINE.
Chapter 9 Attachments	<ul style="list-style-type: none"> <li>➤ <b>Indications for the retrieval of the:</b> technical sheet of the MACHINE, refrigerant diagram, electrical wiring diagram of the MACHINE, documentation of the components present on the MACHINE.</li> </ul>	All staff using the MACHINE.

## 1.4 Convention and Definitions

### 1.4.1 General Information

The Use and Maintenance Handbook of the MACHINE was divided into chapters to enable, for each phase of the MACHINE life (transport, installation, use, regulation, maintenance and decommissioning), easy availability of relative necessary information for the user of the MACHINE.

All the documentation relating to the MACHINE was drafted by developing the topics indicated by the Machinery Directive (2006/42/EC), PED Directive (97/23/CE) and the safety norms in force; therefore, the *complete reading of all the relative material* is indispensable to obtain the best performance from the MACHINE and ensure maximum duration of all its units.

The configuration of certain units or devices described or shown in the documents can differ from that in the MACHINE in the specific preparation according to particular requirements or safety norms; in this case, certain descriptions, references or procedures recommended can be generic in order to maintain their efficiency. Drawings mentioned or photographs are provided for example purposes as a reference for easy comprehension of the text.

### 1.4.2. Term conventions

MACHINE: the term used in this Use and Maintenance Handbook to indicate the BLOCKSYSTEM SERIES ST OR SP.

IPD: the acronym indicates Individual Protection Device/s.

### 1.4.3 Definitions

DANGER ZONE	Any ZONE inside or near the MACHINE in which the presence of an exposed person composes a risk to the safety and health of that person.
USER	Any PERSON (business person/company) adequately using the MACHINE or that assigns its use or operations connected to use to trained people.
EXPOSED PERSON	Any PERSON located inside or partly in the danger zone or near these zones.
OPERATOR	Staff, generally without specific skills, that conduct the operations necessary to operate the MACHINE and clean the MACHINE and the place in which it is installed; if necessary, the operator can conduct simple regulation and restore of functioning operations on the MACHINE.
MECHANICAL MAINTENANCE PERSON	QUALIFIED TECHNICIAN who can intervene on any mechanical unit to regulate or repair it and conduct the necessary maintenance operations. The mechanical maintenance person is not enabled to conduct intervention on the electrical systems when voltage is present.
ELECTRICAL MAINTENANCE PERSON	QUALIFIED TECHNICIAN responsible for all electrical intervention (regulation, maintenance and repairs) and, when necessary, works with voltage present inside the electrical cabinets and the shunt boxes.
MOVEMENT STAFF	QUALIFIED STAFF that perform the tasks of moving the MACHINE or the materials used if the operation requires the use of lifting devices.
MANUFACTURER TECHNICIAN	QUALIFIED TECHNICIAN made available by the manufacturer of the MACHINE to conduct complex operations in particular situations or, however, when agreed with the user.

### 1.4.4. Individual Protection Devices and Behaviour Norms

For each of the operations described in this handbook, the individual protection devices were indicated for responsible staff which must be used (if necessary, in addition to those staff must wear when installing the MACHINE) and the behaviour norms that enable operator safety to be safeguarded.



**NOTE:**

Paragraph 3.8 – General Warnings and Behaviour Norms in Chapter 3 – Safety and Technical Data in particular reports a series of general recommendations to comply with to avoid risk conditions for people or damage to the machine.

### 1.4.5. Machine status

The status of the MACHINE is the feature that describes both the functioning mode (for example, on and off) and the safety conditions present (for example, guards included, guards excluded and electrical power sectioning).

### 1.4.6. Typographic conventions

The graphical settings of this Use and Maintenance Handbook enable *easy recognition of contents*; in this optic, for example, the instructions are associated with lists, indicated as follows:

► this symbol identifies a generic pointed list or a pointed list formed by simple actions (the order in which the actions are presented is not binding, but recommended);

1. in this way an explanatory numbered list identifies a complex procedure (the order in which the actions are presented is binding to correctly and safely conduct the intervention in question).

Text in *Italics* is used, in particular for:

► cross references; cross references used in this handbook are expressed in the following format: “Paragraph/Figure/Table” with the number and, generally, the specification of the “Chapter” with the number and relative name (when not specified it is assumed the paragraph, table or figure belongs to the current chapter);

► technical and specialist terms, the first time they appear in the text;

► foreign terms not commonly used (they too, usually only the first time they appear in the text).

**Bold text** is used to highlight words, sentences or parts of procedures.

In the description of the MACHINE, its components, its use and maintenance, explanatory figures of the portion in question are used and these identify the specific points of interest, with the following notation:



Symbolic representation of a command or signalling device (for example, buttons, selectors or indicator lights).



Symbolic representation of a part of the MACHINE.

Furthermore, to guarantee more in-depth knowledge of the MACHINE and the indications for its correct and safe use, the text of this Use and Maintenance Handbook comes with indications that complete it, providing additional news, indispensable attention or danger notes that are particularly significant to consider; the following notation is used in relation to this:



**NOTE:**

*indicates the notes, the warnings, the suggestions and other points the reader should pay attention to or complete the explanation with further news.*



**ATTENTION:**

*indicates situations or operations where there is a valid possibility of causing damage to the machine, the equipment connected to it or the environment.*



**DANGER:**

*indicates situations or operations which must be followed or information to which particular attention must be paid to avoid harming people.*

## GRAPHIC SYMBOLOGY USED TO INDICATE THE NEED FOR INDIVIDUAL PROTECTION DEVICES

This paragraph indicates the graphic symbols used in this handbook to indicate the need to wear certain IPD.



Indicates the need to use suitable head protection to conduct the operation described.



Indicates the need to use suitable protective gloves to conduct the operation described (possibly dielectric to conduct electrical system intervention).



Indicates the need to use suitable protective clothing to conduct the operation described.



Indicates the need to use suitable safety footwear to conduct the operation described.



Indicates the need to use suitable protective goggles to conduct the operation described.

## 1.5 Warranty

### 1.5.1. General Conditions

The manufacturer, RIVACOLD SRL , guarantees the BLOCKSYSTEM SERIES ST-SP and its equipment manufactured by the same manufacturer as being free of material and manufacturing defects for a period agreed and stipulated in the sales contract of the MACHINE.

### 1.5.2. Parts excluded from warranty

The warranty excludes pieces that wear and all consumable tools and materials possibly supplied by the manufacturer with the MACHINE.

### 1.5.3. Responsibility of the User

The client is responsible for:

- ▶ electrical system set-up;
- ▶ consumable tools and materials.

### 1.5.4. Operations causing warranty invalidity

Any attempt to dismantle, modify or tamper with a MACHINE component by the user or by unauthorised staff leads to the warranty becoming invalid and removes the manufacturer from any responsibility regarding possible damage to persons or property deriving from such tampering.

The manufacturer is also removed from possible responsibility and the warranty is invalid for the MACHINE in the following cases:

- ▶ unplanned use of the MACHINE (see Paragraph 3.7 – Proper and improper use of the machine Chapter 3 – Safety and Technical Data);
- ▶ use contrary to requisites in norms in force in the country of use;
- ▶ installing the MACHINE in conditions other than those specified in Chapter 4 – Transport and Installation;
- ▶ connections non-conforming to specifications reported in Chapter 4 – Transport and Installation;
- ▶ use of work equipment other than those specified in Chapter 5 – Machine Use and in Chapter 6 – Maintenance and Demolition;
- ▶ total or partial non-compliance with the instructions reported in this handbook;
- ▶ no or incorrect maintenance;
- ▶ use of non-original parts or those not specified by the manufacturer.

## 1.6 Support

Regarding maximum use of the performance provided by the MACHINE and the extraordinary maintenance operations, this handbook does not replace the experience of the installers, users or maintenance staff that is trained and qualified.

On the subject, the Technical Support Service of RIVACOLD SRL provides:

- ▶ telephone support on the features and simplest interventions to conduct on the MACHINE ;
- ▶ sending of documentation material;



**ATTENTION:** *in case of doubt on the correct interpretation of instructions in this Use and Maintenance Handbook, contact the Technical Support Service (as indicated below) to obtain the NECESSARY clarifications.*

### 1.6.1. Intervention Support Requests

To contact the Technical Support Service contact the:

Technical Office of Rivacold s.r.l.  
 Via Sicilia, 7  
 61020 Montecchio (pu)  
 Italy  
 Telephone: (+39) 0721 919911  
 Fax: (+39) 0721 490015  
 E mail [ufficiotecnico@rivacold.com](mailto:ufficiotecnico@rivacold.com)

During the requests for support, specify the name, model and registration of the machine.

## Chapter 2 Machine description

The machine is a cooling system consisting of an external condensing unit, an internal evaporating unit, and an electronic control panel housed within the condensing unit. The refrigerant follows the compression refrigeration cycle. The machine is available with a defrost system incorporating heaters (type **MBP** and **LBP**) or ventilation (type **HBP**), managed by an electronic control unit. Defrost is automatic and the user can set the cyclic frequency; or manually operate it via a suitable control unit.

This technology enables us to provide a simple, easy to install and versatile product. The use of advanced technology permits us to supply a machine with compact dimensions perfect for installation in small areas.

The ST-SP range is available in two different versions: the first loaded with nitrogen and all models supplied with tap connections, and where available a second loaded with refrigerant and supplied with quick release couplings; in this case it is possible to request connection pipes preinstalled.

Models codes are as follows:

- ▶ ST-SP = loaded with nitrogen and tap connections.
- ▶ ST-SP/R = loaded with refrigerant gas, quick release couplings and a pipe kit 2.5/5/10 m long.

The ST model is a split Blocksysteem, floor or roof-mounted to refrigerate cold rooms ranging from 1/3 HP to 10 HP.

The SP model is a split Blocksysteem, wall-mounted to refrigerate cold rooms ranging from 2 HP to 20 HP.

## 2.1 Control panel

Table 2 below describes the control panel.

Figure 1 Control panel

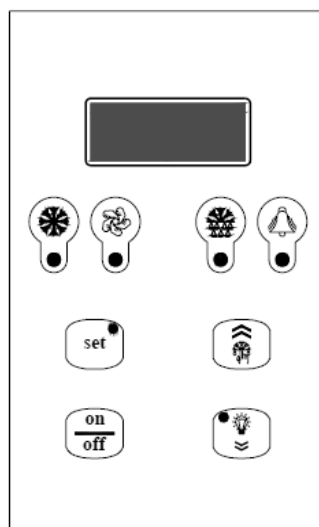






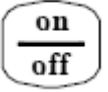



Table 2 – commands descriptions.

SIMBOL	DESCRIPTION
	Green "COMPRESSOR" LED
	OFF: The compressor is off LIT: The compressor is operating. BLINKING: The switch on request is pending (delays or protective devices activated)
	Green "FANS" LED
	OFF: The fans are off LIT: The fans are operating BLINKING: The switch on request is pending (delays or protective devices activated)
	Green "DEFROSTING" LED
	OFF: Defrosting is not activated LIT: Defrosting is in progress BLINKING: Manual defrosting is in progress; a defrosting request is pending (delays or protective devices activated); network synchronised (master/slave) defrosting
	Yellow "ALARM LED"
	OFF: No alarm is in progress LIT: A serious alarm is in progress (and alarm relay activated) BLINKING: A non-serious alarm is in progress or a serious alarm has been silenced (alarm relay deactivated)
	"SETPOINT" key + "SETPOINT/REDUCED SET" green LED
	LIT: The setpoint is displayed BLINKING: The reduced set is activated ENTER" key: This is used to set the setpoint, to access the programming menu, and to view the machine status (if held down for 1 second); to enter the programming mode, this key must be held down for 5 seconds.
	"UP" key: This is used to command manual defrosting (if held down for more than 5 seconds) as well as to increase the value of the parameter being displayed and to scroll forwards through the menu list.
	"ON/OFF" key: This is used as a manual on-off control, to confirm a parameter value and it also allows you to return to the previous menu. To switch the machine on or off, hold this key down for more than 5 seconds.
	"DOWN" key: This is used to command the lights manually (if held down for 1 second); it also decreases the value of the parameter being displayed and scrolls back through the menu list.

## Chapter 3

# Safety and Technical Data

## 3.1 Safety General Information

### 3.1.1. Engineering Criteria

For the machine design, the principles and concepts introduced in the relevant paragraphs of the norms indicated in *Table 3* were implemented.

**Table 3 – Main norms used in the machine design.**

<b>NORM</b>	<b>TITLE</b>
UNI EN ISO 12100-1: 2009	Safety of the machinery - Key concepts, general engineering principles - Part 1: Base terminology, methodology
UNI EN ISO 12100-2: 2009	Safety of the machinery - Key concepts, general engineering principles - Part 2: Technical principles
UNI EN ISO 14121-1: 2007	Safety of the machinery - Evaluation of the risks - Part 1: principles
UNI EN ISO 13857: 2008	Safety of the machinery - Safety distances to prevent upper and lower limbs from reaching dangerous areas
UNI EN 953: 2009	Safety of the machinery - Guards - General requisites for the engineering and the construction of the fixed and mobile guards
CEI EN 60204-1: 2006	Machinery safety – Electrical equipment on the machine - Part 1: General rules:
CEI EN 60335-1: 2008	Safety of the electrical equipment intended for domestic use and other similar equipment - Part 1: General norms

The compliance of the paragraphs to the aforementioned norms has enabled risks to be eliminated or reduced as much as possible, both during normal functioning and during regulation and maintenance operations, for the entire lifecycle of the machine.

The components used were carefully chosen among those available on the market and the materials composing the machine (and the machine accessory tools) present no risks to personal health and safety. All the parts provided by third parties are CE marked (when planned) and comply with the relevant reference directives. All the details were closely controlled in compliance with the qualitative standards prescribed by the laws in force.

For the machine, the warning and protection measures were also implemented that are necessary to confront residual risks (see Paragraph 3.3 – Residual Risk Warnings on this).

## 3.2. Protection Devices and Solutions

### 3.2.1. Passive Safety Devices

The machine is supplied with the following:

- ▶ Fixed guards on all sides of the machine, enclosing the entire condenser and evaporator units.
- ▶ Fixed guards made of wire mesh or plastic where moving parts are involved.
- ▶ Safety signs on all machine guards.

### 3.2.2. Active Safety Devices

The machine includes active safety devices as described below.

- ▶ Safety pressure switch on the compressor
- ▶ Security valve (when provided)

## 3.3. Residual Risk Warnings

To avoid all dangerous conditions for people or damage to the machine caused by residual risks, i.e. those risks that persist despite all the devices implemented, or potential risks that are not obvious, the manufacturer recommends the operators, maintenance staff and all staff working on the machine scrupulously follow the warnings on the following pages.



**ATTENTION:**

*always comply with the notifications and instructions on the plates applied to the machine and operate exclusively based on the instructions provided in this handbook (for example those reported in Paragraph 3.8 – General Warnings and Behaviour Norms).*

### 3.3.1. Lifting and Transportation

#### 3.3.1.1. Residual Risks During Lifting and Transport Phases

During the lifting and transport phases, risks are present related to:

- ▶ operations on the machine by staff that is unqualified, untrained, uninformed or not correctly equipped.
- ▶ wrong choice or wrong use of transport and movement vehicles (for example, forklift or hoist) for the machine;
- ▶ crushing of operators responsible for movement;
- ▶ loss of load stability during the operations in question;
- ▶ projection of mobile parts of the machine that cannot be adequately removed or fastened;
- ▶ knocking of parts or machine components with people or property due to sudden movements of the machine or incorrect behaviour of the employees conducting the operation;
- ▶ knocking or falling of machine components, damaging the machine and the relative protections;
- ▶ possible unhealthy or excessively forced movements by transport and movement operators of the machine components.

#### 3.3.1.2. Necessary Individual Protection Devices



#### 3.3.1.3. Attention Warnings During Lifting and Transport Phases

During the lifting and transport phases, it is necessary to follow the attention warnings in this paragraph.

- ▶ Only appoint specialist and trained staff for these operations for machinery movement operations that are capable of choosing and using the lifting and transport vehicles in a safe manner most appropriate for the situation (for example a crane or hoist).
- ▶ Check and, if necessary, ensure that all the parts capable of moving are correctly fastened (or, if planned, removed and reassembled when the operation is complete).
- ▶ Do not lift, for any reason, the various parts of the machine by grabbing them by non-structural elements (for example, cables or sheaths).
- ▶ Ensure there are no people near the zone where the lifting, movement and unloading operations take place and always keep a safe distance.
- ▶ Always give warning of the start of manoeuvres.
- ▶ Do not transit under suspended loads.
- ▶ Do not carry anyone on the loads.

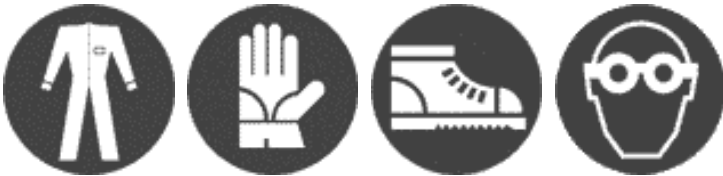
### 3.3.2. Installation and Connection

#### 3.3.2.1. Residual Risks During the Installation and Connection Phases

During the Installation and connection there are risks associated with:

- ▶ Machine operation by unqualified, untrained, uninformed or improperly equipped staff;
- ▶ Contact with electrically live components;
- ▶ Impact or crushing by machine components when moving;
- ▶ Tripping or falling over power supply connections;
- ▶ Ejection and/or contact with the refrigerant gas loaded;
- ▶ Machine damage during installation and connection.

#### 3.3.2.2. Necessary Individual Protection Devices



#### 3.3.2.3. Signs Present

The machine is supplied with specific danger and forbidden signs; see *Paragraph 3. 4 – Safety Signs*.

#### 3.3.2.4. Attention Warnings During Installation and Connection Phases

During the installation and connection phases, it is necessary to follow the attention warnings in this paragraph.

- ▶ Follow the instructions relating to safety reported in *Paragraph 3.3.1 – Lifting and Transport* during the necessary movement operations of the machine components.
- ▶ Use the auxiliary equipment and, however, any other machinery or equipment (electrical or pneumatic) only having understood the instructions reported in the relative Use and Maintenance Handbook or after specific and formal training.
- ▶ Choose an installation location which:
  - includes sufficient space for normal use and maintenance of the machine,
  - enables the correct connections necessary for machine functioning,
- ▶ In relation to electrical energy, the earthing system connection must be connected **before any other connection** to the electrical mains line.
- ▶ Protect connection tubing to energy sources using adequate rigid sheathing or cable passages.
- ▶ Conduct the intervention requested using standardised work tools (ladders, various tools) and pay maximum attention to elements that could cause tripping or cause cuts and trauma.
- ▶ The operational settings of the machine cannot be dealt with until the machine is inspected: the presence of possible assembly or installation errors could in fact lead to serious accidents for the operators responsible for the operations.
- ▶ Before proceeding with the inspection and the first functioning of the machine, check its parts do not present any physical damage due to knocks, tears or abrasion and that all the connections present were correctly conducted, with no possibility of disconnection.

### 3.3.3. Machine use

#### 3.3.3.1. Residual Risks during Machine Use Phase

During machine use the following risks are present due to:

- ▶ use of the machine by staff that is unqualified, untrained, uninformed or not correctly equipped.
- ▶ contact with electrically powered parts;

#### 3.3.3.2. Necessary Individual Protection Devices



#### 3.3.3.3. Signs Present

The machine is supplied with specific danger and forbidden signs; see *Paragraph 3. 4 – Safety Signs*.

#### 3.3.3.4. Attention warnings during machine use

During use of the machine, it is necessary to follow the attention warnings in this paragraph.

- Only use the machine if all the safety protection devices are intact.
- Do not remove, for any reason, the safety devices and protections installed.
- Comply with all the safety and danger signs affixed to the machine.
- Ensure all the safety and danger signs affixed to the machine are legible.
- Wear all the IPD necessary, regularly checking their integrity (immediately signal any IDP that are no longer capable of conducting the specific task they were assigned for).
- Do not intervene on the machine without having fully and carefully read this handbook.
- Use the auxiliary equipment and, however, any other machinery or equipment (electrical or pneumatic) only having understood the instructions reported in the relative Use and Maintenance Handbook or after specific and formal training.
- Immediately signal functioning anomaly situations.
- Do not conduct any intervention (including cleaning) on movement units or hot surfaces.
- Do not conduct unpermitted operations on the machine (refer to the instructions reported in this handbook).
- Do not use the machine when under the influence of medicine or beverages that can slow your reflexes.

### 3.3.4. Maintenance and Demolition

#### 3.3.4.1. Risks During Maintenance and Demolition Phases

During the maintenance and demolition phases, risks are present related to:

- operations on the machine by staff that is unqualified, untrained, uninformed or not correctly equipped.
- contact with powered electrical parts;
- knocking or crushing by moved machine components;
- contact with hot elements on the machine or relative equipment;
- contact with the refrigerant.

#### 3.3.4.2. Necessary Individual Protection Devices



#### 3.3.4.3. Signs Present

The machine is supplied with specific danger and forbidden signs; see *Paragraph 3. 4 – Safety Signs*.

#### 3.3.4.4. Attention warnings during maintenance and demolition Phases







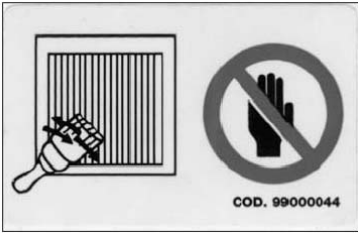
During the maintenance and demolition phases, it is necessary to follow the attention warnings in this paragraph.

- Conduct the interventions requested using the standardised work tools (ladders, various tools) and always wearing the necessary IPD.
- The implementation of maintenance and demolition interventions must be performed by qualified, specifically trained staff.
- Check that the power supplies are adequately sectioned and that nobody can reactivate them prior to concluding the requested interventions (use of locks, adequate signs and consolidated work procedures); also check that any residual energy was discharged before conducting the intervention.
- Operate, as much as possible, on the machine and the tubing only after emptying it and before proceeding to restarting, guaranteeing adequate cleaning of the system.
- Obtain the necessary work permits and check all the preparation procedures of the machine for maintenance operations are correctly conducted.
- Use the auxiliary equipment and, however, any other machinery or equipment (electrical or pneumatic) only having understood the instructions reported in the relative Use and Maintenance Handbook or after specific and formal training.
- Do not use, for any reason, petrol, solvents or inflammable fluids to clean parts, but use commercial, approved detergent that is inflammable and non-toxic.
- Do not make changes, transformations or applications to the machine that could prejudice safety, without having obtained written authorisation from the manufacturer.
- Before restarting the machine, check that all the safety devices of the machine were restored.

## 3.4. Safety signs

Signaling labels are present on the machine, which are indicated in *Table 4*.

Table 4 – Description of the signaling labels present on the machine.

	LABEL	DESCRIPTION
A		This label indicates that it is forbidden to remove the safety devices and protections installed on the machine; it is usually accompanied by the explicatory writing: DO NOT REMOVE THE PROTECTION DEVICES.
B		This label indicates that it is forbidden to perform any intervention (including lubrication and cleaning) in proximity of moving parts; it is usually accompanied by the explicatory writing: DON NOT REPAIR OR REGULATE DURING MOTION.
C		This label warns about the danger due to the presence of mobile parts in proximity of the area in which the machine is positioned.
D		This label warns about the danger due to the presence of warm surfaces in proximity of the area in which the machine is positioned.
E		This label warns about the danger due to the presence of elements under voltage in proximity of the area in which the machine is positioned.
F		This label warns about the obligation to read the manual for the installation
G		Warning to the sharp parts durino condenser cleaning

### 3.5 Work Area and Position of the Operator

The machine functions automatically requesting the intervention of the operator corresponding to the control and command software only to manually start and stop and for functioning programming. The operator's work area therefore exclusively corresponds to the control panel on the machine.

## 3.6. Noise and Vibration Indications

### 3.6.1. Noise

BLOCKSYSTEM ST-SP were designed and manufactured to reduce the noise emitted during normal functioning to a minimum. The level of mass acoustic pressure A generated by BLOCKSYSTEM ST-SP and measured, following the criteria set by the norms in force, during functioning is less than 70 dB (A).

### 3.6.2. Vibrations

In use conditions in compliance with the instructions supplied by the manufacturer in this handbook, the vibrations were not such to create dangerous situations.

The operator however, if vibrations occur, should immediately stop the machine and signal the phenomenon to the manufacturer's support service.

## 3.7. Proper and Improper Use of the Machine

The machine was designed and built **solely** for permanent industrial and commercial refrigeration. The ST Blocksystem **must** be installed on an horizontal surface; the SP Blocksystem on a vertical one.

The MACHINE can **only** use the refrigerant gas it has been designed for (typically R404A). Alternatively the manufacturer can supply models able to use other refrigerant gases (e.g. R134a). Check the machine tag to identify the correct refrigerant gas to use.

The machine was designed and built to be operated in areas **without the risk of explosion**, the machine itself however does not create this type of risk. The machine must be adequately protected from the elements.

It is good practice to place powder fire extinguishers near the machine. To reduce the risk of fire it is necessary to keep plastic parts, oils, solvents, paper and rags away from the machine.

Use of the machine other than that stated can cause harm to people or damage the actual machine itself, and is deemed as **improper use** for which the Manufacturer cannot be held responsible.



**WARNING:**

*in the case of different use it is essential to previously contact the Technical Department of the Manufacturer.*

## 3.8. General Warnings and Behavioural Norms

To avoid any risky conditions to people or damage to the machine, we recommend you scrupulously follow the general warnings and behavioural norms reported here.



**DANGER:**

*the manufacturer declines all responsibility for any damage to property and/or persons deriving from improper interventions conducted by unqualified, untrained or unauthorised staff.*

- ▶ The operators responsible for machine management must be adequately trained to use it at its best and without risk and must operate in a comfortable environment that guarantees the best safety and hygiene conditions possible.



**DANGER:**

*prevent the machine being used by unauthorised staff or untrained staff without supervision: in fact, before starting work, each operator must be perfectly aware of the position and functioning of all the controls and features of the machine. Furthermore, the operator must have read this handbook ENTIRELY.*

- ▶ Before using the machine, ensure that any dangerous conditions to safety are adequately eliminated and that there are no operators present in the danger zones near the machine.
- ▶ Before using the machine, ensure all the guards are in place and that all safety devices are present and efficient.
- ▶ Warn supervisors of any functioning irregularities in the machine or any problems relating to the integrity of the machine protections.
- ▶ Carefully read the machine labels. Do not cover them for any reason and replace them immediately if damaged.
- ▶ Do not rest liquid containers on the machine.
- ▶ Consult this handbook on the safety specifications in force and the specific IPD to implement for personal safety; in particular, however, the staff responsible for the machine must wear suitable clothing, by avoiding or paying due attention to:
  - loose clothing,
  - wide sleeves,
  - ties or hanging scarves,
  - necklaces, bracelets and rings.
- ▶ Staff responsible for maintenance of the machine must be aware of all the procedures reported in *Chapter 6 – Maintenance and Demolition* and be adequately prepared technically to correctly interpret the instructions and diagrams in this handbook and to intervene on the machine.
- ▶ The area where the maintenance operations take place must always be clean, dry and with suitable equipment always available and efficient.
- ▶ The work area must never be occupied in such a manner to interfere with the free movement of the operator. In case of emergency, immediate access to the machine must be guaranteed for responsible staff.
- ▶ In the aforementioned area, access to people who are not directly responsible for machine functioning is forbidden, to avoid danger due to distraction or negligence during machine intervention.
- ▶ If intervention has to be conducted near the electrical components, work with dry hands and use dielectric gloves (working on electrical components with wet hands leads to almost certain danger of electrical shock).



**DANGER:**

*you should ensure that before starting any type of machine intervention or corresponding to its components or accessory equipment to section power; if this is not possible, it is necessary to take measures to allow you to operate on the machine in safe conditions.*

**DANGER:**

tampering or unauthorised replacement or one or more parts of the machine and use of accessories, tools or consumable materials other than those indicated by the manufacturer can generate danger of injury.

**ATTENTION:**

all the materials with environmental impact which must be eliminated after interventions or processes on the machine must be disposed of according to norms in force. If necessary, entrust specialist structures to dispose of them.

## 3.9. Machine Data and Technical features

### 3.9.1. Identification Plate

A suitable EC machine identification tag is mounted on the machine identifying the following, and must also be stated in all communications with the manufacturer regarding servicing and/or spare part requests. It is located on the condensing unit (Picture 2).

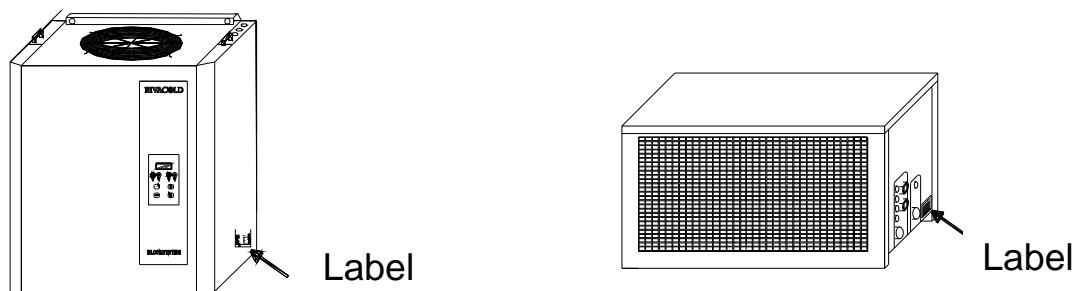
Information listed:

- code,
- serial number,
- amps (A),
- Watts (W),
- refrigerant type,
- power supply voltage (Volt/Ph/Hz),
- maximum working pressure PS HP (high pressure side) - PS LP (low pressure side),
- maximum working pressure TS HP (high pressure side) - TS LP (low pressure side),
- system category according to Directive 97/23 / EC (PED).

#### Identification of the Serial Number

- figure 1 and 2 = the two last figures of the construction year,
- figure 3 and 4 = the week of the year in which the machine was built,
- figures 5, 6, 7 and 8 = sequential number.

Picture 2 – Position of the identification plate CE.



### 3.10 Technical Data and Overall Dimensions

The technical features of the machine are found in *Chapter 9 – Attachments* in this handbook.

## Chapter 4

# Transport and Installation

### 4.1. General information

The installation and possible re-installation of the machine must be conducted directly by **qualified staff**.

Before proceeding to installing the machine, it is necessary to prepare the power supplies and utilities necessary for the correct functioning of the system, following the indications reported in this chapter and, if necessary, consulting the **manufacturer's** Technical Office in advance.

**ATTENTION:**

This product as sold complies with the 97/23CE (PED) standard and is marked with the relevant category. After purchase it is the responsibility of the owner to ensure that this equipment is regularly maintained continue its compliance up to the stage when it is finally decommissioned according to the relevant national law.

**DANGER:**

the manufacturer declines all responsibility for any damage to property and/or persons deriving from improper interventions conducted by unqualified, untrained or unauthorised staff.

#### 4.1.1. Power and Utilities

The power supplies and utilities necessary (responsibility of the purchaser) for machine functioning exclusively consist in the supply of electrical energy.

Unless otherwise indicated, the **purchaser is responsible for:**

- the preparation of transport vehicles to transport the machine to the assembly or installation location;

- ▶ the preparation of equipment necessary for assembly and installation;
- ▶ the preparation of the installation location;
- ▶ the preparation of auxiliary vehicles and consumable materials (for example, non-flammable and non-corrosive detergents, materials and tools necessary for cleaning and cover).

## 4.2. Transportation and Movement

The information contained in this paragraph is required when the machine is transported and handled during the situations below described:

- ▶ storage of the machine;
- ▶ assembly and initial installation of the machine;
- ▶ un-installation and disassembly of the machine;
- ▶ movement and relocation of the machine.



**DANGER:**

*the Manufacturer cannot be held responsible for any damage to property and/or people arising from improper operations carried out by unqualified, untrained or unauthorized staff.*

To conduct the task in question, the following Individual Protection Devices are necessary:



During machine transportation or handling it is necessary to follow the instructions below:

- ▶ check that the lifting equipment is suitable for the machine's size and weight (check the specifications of the Blocksystem ST-SP type as stated in Chapter 9 - Attachments).
- ▶ Do not damage whatsoever the machine's structure or guards with tools.

### 4.2.1. Lifting



**DANGER:**

*all lifting operations must be carried out under the direct supervision of a qualified mechanical serviceman or technician appointed by the Manufacturer.*

The lifting and subsequent positioning of the machine can be carried out by any suitable means ensuring effective and safe handling (for example a hoist with a harness system).

To correctly carry out lifting operations, follow the instructions below.

- ▶ Never use two lifting means simultaneously.
- ▶ Never stand under suspended loads.
- ▶ If steel wire ropes are used, always use a correct eye with the lifting hook.
- ▶ If steel wire ropes are used, be careful not to create folds with a radius of curvature lesser than the one of the eyes at the end of the rope.
- ▶ Use ropes of suitable length so that the angle between the ropes and the horizontal plane is always greater than 45°.

### 4.2.2. Machine movement

For reduced distances, as in the case of transport to the assembly or storage locations of the machine, it is necessary to use lifting equipment (for example, forklift and hoists) suitable for the dimensions and weight of the machine.



**ATTENTION:**

*during all these operations follow the precautions necessary to avoid knocking and tipping over, moving the machine in a manner not to loose balance.*



**DANGER:**

*ensure there are no unauthorised staff near the zone where the lifting, movement and unloading operations take place and always keep a safe distance.*

## 4.3 Installation



**DANGER:**

*the Manufacturer cannot be held responsible for any damage to property and/or people arising from improper operations carried out by unqualified, untrained or unauthorized staff.*

To conduct the task in question, the following Individual Protection Devices are necessary:



The Blocksystem ST-SP **must** be installed in well ventilated areas. As well as this the Blocksystems ST **must** only installed on a horizontal surface while the Blocksystem SP on a vertical one. In the case of any other type of installation contact the manufacturer.



**ATTENTION:**

before installation it is necessary to develop a plan for refrigeration system defining: **a)** all components of the system, including the condensing unit, the evaporator, the distribution, the thermostatic valve, the front cell electric panel, the size of the pipes, any safety devices, etc.. **b)** the location of the plant; **c)** the path of the pipes.

Leave enough space around the machine to carry out maintenance operations safely.

Also during installation leave enough space around the machine to carry out maintenance operations safely.

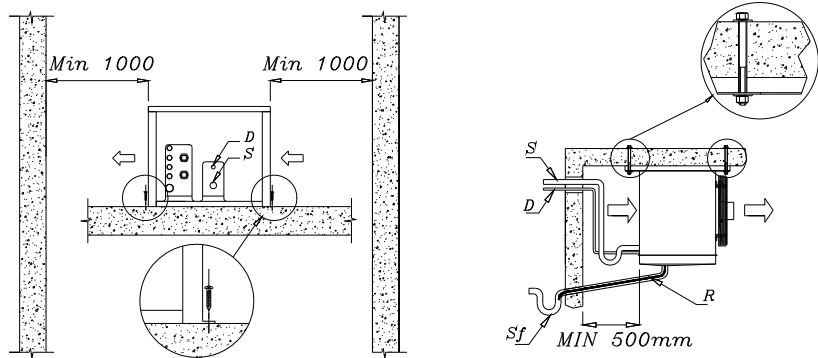
For correct machine operation, the following minimum thickness of the cell walls are recommended (insulating polyurethane): MBP and HBP cell insulation thickness **60 mm**; LBP cell insulation thickness **100 mm**.

**4.3.1. Blocksystem ST-SP Installation Methods**

To install the machine follow the procedure below:

1. Raise the machine by a suitable means, with correct lifting hooks.
2. For the Blocksystem ST, fix the condensation unit on the floor or ceiling with the 4 screws as shown in Picture 3. For the Blocksystem SP, fix the condensation unit to the vertical wall with the 4 screws as shown in Picture 4, always leaving a minimum ground clearance of 600 mm.
3. Continue by fixing the evaporator inside the cell with the 4 steel bolts (Picture 3 for ST picture 4 for SP).
4. Lengthen the discharge pipe of the evaporator tank with a rubber hose (minimum temperature resistance: 90 °C) to the outside of the cell to create a siphon (Picture 3 for ST and Picture 4 for SP). N.B. in the case of the MBP and LBP models insert the discharge resistance into the hose.
5. Make a hole in the wall of the cell (Picture 3 for ST and Picture 4 for SP) to pass the feeding and aspiration pipes and water drain hose.
6. Make a hole to pass the following cables: power, evaporator fan, discharge resistance, defrost heater, and cell light.

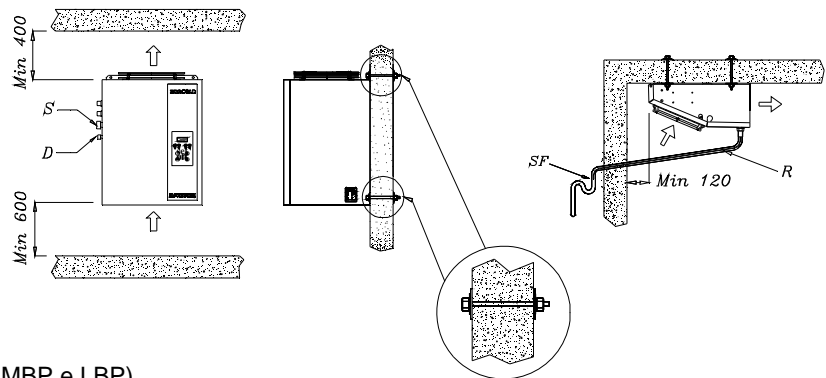
**Picture 3 installation ST machine**



**Legenda**

- S = Tubo di aspirazione
- D = Tubo di mandata
- Sf = Sifone scarico acqua
- R = Resistenza di scarico (solo per modelli MBP e LBP)

**Picture 4 installation SP machine**



**Legenda**

- S = Tubo di aspirazione
- D = Tubo di mandata
- Sf = Sifone scarico acqua
- R = Resistenza di scarico (solo per modelli MBP e LBP)

7. Make another hole for the micro-port cable, the temperature probes and defrost end. **N.B. it is necessary that these cables are placed away from the ones which carry the electrical power to avoid signal interference.**



**ATTENTION:**

the SPM300 / SPM370 / SPL350 / SPL450 models are supplied with two support legs. For the mounting position, see the corresponding technical sheet shown in Paragraph 9 - Attachments.

**Installation of the Evaporator**

See Picture 3 and Picture 4 and the specifications listed in Chapter 9 - Attachments.

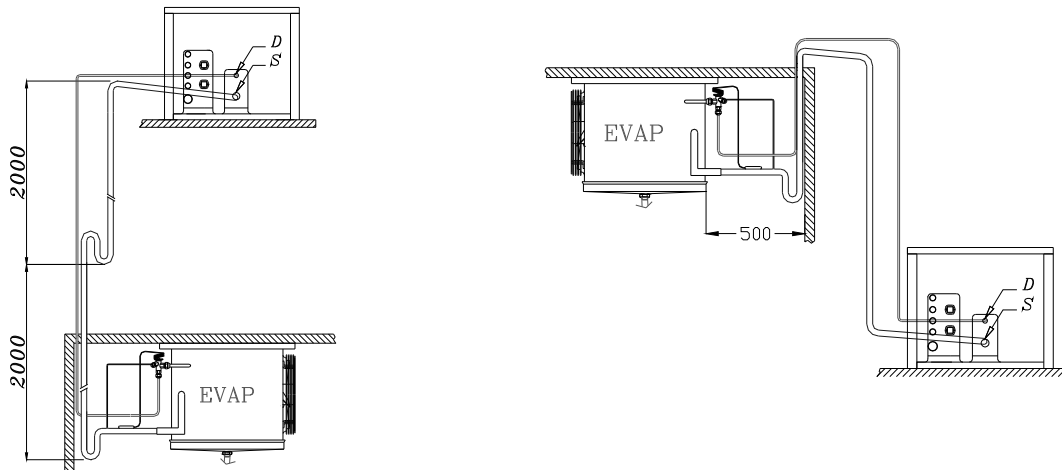
**Refrigerator Connection**

To carry out this connection provide the liquid and aspiration pipe, according to the diameters of the connections present on the machine.

The recommended diameters correspond to the maximum lengths of 10 meters. For greater lengths the diameters must be resized to ensure the correct gas speed.

The pipes must be fixed to the wall at all corners, welds, or every 1.5-2 meters along straight sections.

**Picture 5 position mode condenser – evaporator**



**Suction Line Insulation**

With an evaporation temperature below -10 °C the suction lines must be insulated with an anti-condensation pipe at least 13 mm thick, to limit overheating.

**Oil Return**

All systems must be designed to guarantee oil return to the compressor. In the situation shown in Figura 5, with the condensing unit located above the evaporator, it is important to provide siphons on the suction line every 2 m in height difference to ensure oil return to the compressor. However in the case of horizontal sections, it is important that the suction line has a slope of at least 3% towards the compressor.

**Oil Adding**

In most cases for systems where the pipes do not exceed 10 meters, it is not necessary to add oil. If the pipes are over-sized compared to normal or higher than 10 feet, a small amount of oil needs to be added.

**Vacuum**

Crucial for correct functioning of the refrigeration system and long life of the compressor, correct vacuum must be run into the system, ensuring the content of air, and especially humidity, are below the values permitted. The introduction of the new gases requires the use of new polyester oils having higher hygroscopic characteristics that require more attention when running the vacuum; so it is recommended to run the vacuum on both sides of the circuit. In any case, the target to be achieved is to obtain a pressure not exceeding 5 Pa.



**ATTENTION:** *to avoid irreparable damage to the compressor do not start it in a vacuum condition and without the gas loaded.*

**ATTENTION:** *during the vacuum and loading stage remember to power up the solenoid valve coil of the liquid line.*

**Refrigerant Loading**

After the vacuum operation, the system must be loaded with the refrigerant type indicated on the EC tag or any alternative type. For correct loading it is recommended, after having run the vacuum, to pump part of the refrigerant into the compressor to "break the vacuum"; then start the compressor to suck the remaining required to complete the loading process.

To ensure the correct amount of gas has been loaded, use the pressure gauges connected to the pressure intakes provided; the pressure must comply with the correct working conditions of the machines.



**ATTENTION:** *the refrigerant gas mixtures must only be loaded into the system in the liquid state. The loading operations must be carried out only by qualified staff.*



**DANGER:** *For loading, recovery and refrigerant check operations, wear gloves to protect against low temperatures.*

**Leakage Control**

A system can only operate regularly over time, throughout the life of the compressor, if all the requirements related to the installation are correctly carried out, also taking into account the leakage of refrigerant. It has been estimated that a refrigerant leakage equal to that of 10% of the total system loaded, in 15 working years of the compressor, will still allow the correct operation of the cooling system. With the new gases (R134a, R404A and mixtures) the risk of leakage through poorly carried out welds and connections is greater due to the reduced molecular size of the gas, therefore it is essential that welds are checked for leakage using suitable methods and equipment for the gas concerned.

**Crankcase Heater (optional)**

If the compressor operates at a temperature below + 5°C, it is advisable to use a crankcase heater to prevent the accumulation of liquid at the bottom of the compressor during periods of inactivity, inevitably requiring choking of the condenser, for example by reducing the air inlet (e.g. by the speed adjuster).

**Working Cycle**

The systems must be set up so as not to exceed 5 on /off cycles per hour. Activation of the Thermal/Power protection system shuts down the compressor, and can be re-started only after the protection system has been re-set.

### Operation Time

The systems must be set up to run at a maximum of 80% of normal operational time. 100% compressor operation can only occur under severe load or environmental temperature conditions, outside normal operational limits.

### pressure switch

All machines are equipped with a safety HBP pressure switch calibrated to a max. 28bar. The safety LBP pressure switches, are calibrated according to the gas used and the compressor mode. It is recommended to use the values shown in the following table:

	Gas	°C=[bar]	Set	Differenziale
LBP Applicazione MPB	R404A	-25 °C=1,5 bar	3 bar	1,5 bar
LBP Applicazione LBP	R404A	-46 °C=0 bar	3 bar	3 bar

### Safety Valves on the Liquid Receiver

The machines under risk category 0, are not fitted with a safety valve.

The machines under risk category  $\geq 1$ , are fitted with a safety valve.

The risk category of each machine is stated on the identification tag mounted on the machine.

## 4.3.2. Connection to the mains

The power supply (in terms of voltage and frequency) is provided by the Purchaser and must be sufficient to correctly power the machine. It is also important to take into account the following:

- ▶ The power cable must be well tensioned (avoiding twisting and overlapping), not exposed to possible damage or tampering by children, placed far away from liquid, water or heat, and must be in good condition (when damaged it must be replaced by qualified.)
- ▶ Place a suitable differential thermo-switch, between the power cable and the machine, complying with all current legislation of the country the machine is to be installed; ensuring the line voltage matches the voltage indicated on the tag (see the tag mounted on the machine); a tolerance of allowed  $\pm 10\%$  is allowed of the rated voltage.



**ATTENTION:** *the differential thermo-switch must be placed near the machine so that it can be easily seen and accessed by technicians if maintenance is required.*

- ▶ It is necessary that the size of the power cord is adequate for the power consumption of the machine.



**ATTENTION:** *It is mandatory, according to law, to ensure that the machine is correctly electrically grounded. All liability is declined if this is not carried out; any liability is declined if the electrical system to which the plant is connected to is not compliant with all current regulations.*

- ▶ Mount the door-switch supplied to the door of the cell: which every time the door is opened turns on the internal light, and shuts down both the compressor and condenser fans.



**ATTENTION:** *the door-switch cable and any other control cable must be placed far away from the ones powered with electricity to avoid signal interference.*

- ▶ Mount the cell light to the ceiling of the cell and connect the cable as described in the instructions in the supporting sheet.
- ▶ Using the LBP range (-15°/-25°C) a cable to connect the door resistor is provided. This connection must be carried out using a fuse sized according to the resistor used.



**ATTENTION:** *do not connect the CELL LIGHT and DOOR RESISTOR cables to the 230V line. The labels attached to each cable shows the connections to be carried out. The maximum power of the light that can be connected to the cell light cable (included) is 100W for an incandescent lamp and 66W for a neon lamp (power supply 230V-50Hz). The maximum power of the resistor that can be connected to the door resistance cable (included with all LBP models) is 300W (power supply 230V-50Hz).*

## 4.4. Storage

If necessary to store the machine for a period before installation (or following de-installation), we recommend you protect it adequately and store it in a suitable environment, with the following features:

- ▶ external surfaces resistant to atmospheric agents;
- ▶ protected against access to unauthorised people;
- ▶ with the following environmental conditions:
  - good ventilation;
  - room temperature between -20 °C and +50 °C;
  - relative humidity of compressed air 30% and 80%;
  - possibly in dry, dust-free atmosphere.



**ATTENTION:** *do not remove any packaging possibly present for certain components of the machine and take adequate precautions to protect the exposed parts.*

### 4.4.1. De-installation

If the machine must be de-installed, proceed following the inverse order for installation reported in Paragraph 4.3 - Installation.



**DANGER:** *the manufacturer declines all responsibility for any damage to property and/or persons deriving from improper interventions conducted by unqualified, untrained or unauthorised staff.*

To conduct the task in question, the following Individual Protection Devices are necessary:



## Chapter 5 Machine use

### 5.1. Machine use



**DANGER:**

*for the machine, only operators correctly training and informed on the risks present can intervene on the machine and only having fully read this use and maintenance handbook. the manufacturer declines all responsibility for any damage to property and/or persons deriving from improper interventions conducted by unqualified, untrained or unauthorised staff.*

To use the machine, the following Individual Protection Devices are necessary:



#### 5.1.1. Operation

Before starting the machine, it is necessary to ensure:

- ▶ the locking screws are tight;
- ▶ the electrical connections were correctly installed;
- ▶ the coldroom door is closed to ensure the micro-door contact is closed.

#### 5.1.2. Starting / Shutdown

When the machine is powered "OFF" is flashed alternating with the temperature of the cell.

To turn on (off) the machine it is necessary to press the "ON/OFF" button on the control panel for more than 5 seconds.



**ATTENTION:**

*when the machine is powered the notice OFF is displayed on the control panel alternating the temperature of the cell.*

#### 5.1.3. Parameter variation procedure

Functioning of the Blocksystem series SF, series P and series SV is regulated by the parameters set in the memory of the electronic central unit by the manufacturer (see Table 6). We recommend you do not change these values unless strictly necessary and in any case always contact the enabled staff. As well as for functioning, the parameters are sub-divided by safety/accessibility level:

- ▶ level 0 SETPOINT parameters direct access (see Paragraph 5.1.3.1);
- ▶ level 1 frequent use parameters access without password (see Paragraph 5.1.3.2).

The parameters can be changed on the keyboard, via the LAN (Master/Slave) network or using the Supervision network.

##### 5.1.3.1. Coldroom temperature regulation

The fields of the temperature values for which the Blocksystem series ST and SP can operate are reported in Table 5.

**Table 5 – Temperature value fields.**

	Minimum	Maximum
High temperature HBP (Not planned for SV)	+2	+10
Medium temperature MBP	- 5	+ 5
Low temperature LBP	- 25	- 15

It is possible to access the regulation set point of the temperature in a direct manner to display or change the value. In relation to this, implement the following procedure:

1. Press and release SETPOINT: the display shows "SET" (if there are alarms ongoing the procedure is slightly different; see Paragraph 5.1.4)
2. Press SETPOINT: in this way the green SET led switches on and the display shows the SETPOINT value.
3. Press UP and DOWN to set the new value.
4. Press SETPOINT or ON/OFF (or wait for the 5 second timeout) to confirm the value; in this way the SET led switches off and the display shows "SET".
5. Press ON/OFF (or wait for the 5 second timeout) to return to normal view.

### 5.1.3.2. Change level 1 parameters

To change the parameters corresponding to level 1, use the following procedure:

1. press SET for 5 seconds until the displays shows "reg" (regulation parameters);
2. press UP and DOWN to display the desired menu on the display;
3. press SET to access the menu; in this way the code appears of the first parameter of the menu selected;
4. press UP and DOWN to display the desired parameter;
5. press SET to display the parameter value;
6. press UP and DOWN to set the desired value;
7. press SET to confirm the value and return to the parameters list; or press ON/OFF to confirm the value and return to menu list;
8. to pass to the parameters list to the menu list press ON/OFF;
9. to exit the change parameters procedure press ON/OFF again.

If you don't press one of the keys for more than 15 seconds, the possible value display is stored in the relative parameter and you are forced to exit the change parameters procedure.

### 5.1.4. Machine Status Display

To display the machine status follow the procedure below:

1. press and release SET: the display shows "SET" or "AAL" if there are any alarms present;
2. press UP or DOWN until the required parameter is displayed. The parameters can be:
  - AAL alarms in progress (if any)
  - SET setpoint
  - Pb1 cell temperature probe value
  - Pb2 evaporator temperature probe value
  - Pb3 probe 3 value (if present)
  - Out outlet relays status
  - InP digital inlets status
3. press SET to display the value;
4. in the case of input or output alarms, press UP and DOWN to scroll the respective alarms present.
5. press SET or ON/OFF (or wait for the 5 seconds timeout) to return to the list of status;
6. press ON/OFF (or wait for the 5 seconds timeout) to return to the normal view.

**Table 6 – Machine parameters.**

Code	Level	Descr.	Range	Unit	MBP	LBP	HBP
		List of <b>-PPS</b> passwords					
PPA		Parameters access password Entering a pre-set password will give access to protected parameters	0 ... 255		-	-	-
		List of <b>-rEG</b> adjustment parameters					
SEt	0	Setpoint	LSE ... HSE	°C [°F]	2	-18	5
diF	1	Differential temperature > setpoint + diff. -> adjustment On temperature ≤ setpoint -> adjustment Off	0.1 ... 50.0	°C [°F]	2	2	2
		List of <b>-Pro</b> probe parameters					
CA1	1	Probe 1 calibration	-20.0 ... 20.0	°C [°F]	0	0	0
CA2	1	Probe 2 calibration			0	0	0
CA3	1	Probe 3 calibration			0	0	0
		List of <b>-CPr</b> compressor parameters					
Ont	1	Compressor ON time in the event of probe failure	0 ... 60	min	15	15	15
OFt	1	Compressor OFF time in the event of probe failure	0 ... 60	min	15	15	15
dOn	1	Compressor activation delay The time, starting from the switch on request, after which the compressor is effectively activated. In the event of network control in sequential mode, this represents the activation delay from compressor to compressor	0 ... 250	sec	0	0	0
dOF	1	Minimum compressor OFF time The time, starting from the moment of deactivation, for which it is not possible to restart the compressor	0 ... 60	min	3	3	3
dbi	1	Delay between switch on times The time, starting from the moment of previous activation, for which the compressor cannot be restarted.	0 ... 60	min	0	0	0

Code	Level	Descr.	Range	Unit	MBP	LBP	HBP	
OdO	1	Outputs delay at power-on (compressor, fans, defrosting) This is used to delay the enabling of adjustments after the instrument has been switched on for a set amount of time. The transition from stand-by to machine activated (ON command from the keyboard) bypasses this delay	0 ... 60	min	3	3	3	
List of <b>-dEF</b> defrosting parameters								
dtY*	1	Defrosting type 0 = heating element: ends at temperature or after maximum safe time (timeout) 1 = <b>hot gas</b> : ends at temperature or after maximum safe time (timeout) For defrosting using a heating element, there is a 1 second delay between the compressor switching off and the defrosting relay being triggered	0,1		1	1	0	
dit	1	Defrosting interval The maximum time (from start to start) between two consecutive defrosting cycles. When this time expires, a defrosting cycle is enabled (cyclical defrosting). The timer is reset at each defrosting request (even if not cyclical). 0 = cyclical defrosting disabled	0 ... 250	h	6	6	6	
dct	1	Defrosting interval count mode 0 = counts if the compressor is operating 1 = counts all the time	0,1		1	1	1	
dOH	1	Defrosting start delay at power-on The time, as from when the instrument is switched on, for which any defrosting requests are frozen (manual defrosting excluded)	0 ... 250	min	0	0	0	
dEt*	1	Defrosting timeout When the set time expires, defrosting is in any case ended, even if the defrost end temperature has not been reached, passing on to the drip phase	1 ... 250	min	15	15	15	
dSt*	1	Defrost end temperature The probe 2 temperature above which defrosting is ended. If, at the start of a defrosting cycle, the temperature is greater than that set, no defrosting will be carried out. In the event of a probe 2 malfunction, the defrosting cycle will in any case terminate after reaching a time limit	-50.0 ... 199.0	°C [°F]	10	15	10	
dS2	1	Defrost end temperature for the second evaporator The probe 3 temperature above which defrosting for the second evaporator is ended. If, at the start of a defrosting cycle, the temperature is greater than that set, no defrosting will be carried out. In the event of a probe 3 malfunction, the defrosting cycle will in any case terminate after reaching a time limit. <b>This function is only enabled if P01=3o4, Co4=3 and CP0=2</b> (alarm relay used for second evaporator defrosting and probe 3 used to detect the temperature of the second evaporator). In this case, the dripping phase will begin after the defrosting cycles of both evaporators have ended.	-50.0 ... 199.0	°C [°F]	10	10	10	
dPO	1	Defrosting at power-on 0 = disabled 1 = defrosting when the instrument is switched on	0,1	flag	0	0	0	
List of <b>-FAn</b> fan parameters								
FSt	1	Fans switch on temperature	probe2 ≥ FSt: fans off Fot ≤ probe2 < (FSt – FAd): fans on probe2 < (Fot – FAd): fans off	-50.0 ... 199.0	°C [°F]	8	-5	50
Fot	1	Fans switch off temperature		-50.0 ... 199.0	°C [°F]	-50	-50	-50
FAd	1	Fans switch on and off differential		1.0 ... 90.0	°C [°F]	2	2	2
Fdt	1	Post-dripping time The time after the dripping phase, during which the fans remain switched off	0 ... 60	min	1	2	0	
dt	1	Dripping time The time after a defrosting cycle during which the compressor and the evaporator are stopped in order to favour evaporator dripping	0 ... 60	min	2	2	0	
dFd	1	Fans deactivated during defrosting 0 = fans activated (operation set from FPt) 1 = fans deactivated	0,1	flag	1	1	0	

Code	Level	Descr.	Range	Unit	MBP	LBP	HBP
FCO	1	Fans activated with compressor off 0 = fans deactivated 1 = fans activated (operation set from FPt) 2 = fans in duty cycle operation	0 ... 2		0	0	0
Fon	1	Fans ON time during duty cycle operation (FCO=2)	1 ... 60	min	15	15	15
FoF	1	Fans OFF time during duty cycle operation (FCO=2)	1 ... 60	min	15	15	15
		List of <b>-ALr</b> alarm parameters					
AFd	1	Temperature alarm threshold differential This sets the re-entry temperature threshold after a high- or low-temperature alarm condition	1.0 ... 90.0	°C [°F]	2	2	2
HAL	1	Maximum alarm threshold Above this value (absolute or referred to the setpoint) an alarm is triggered If the reference is relative, the unmarked value is added to the setpoint	-50.0 ... 199.0	°C [°F]	10	10	10
LAL	1	Minimum alarm threshold Below this value (absolute or referred to the setpoint) an alarm is triggered If the reference is relative, the unmarked value is subtracted from the setpoint	-50.0 ... 199.0	°C [°F]	-10	-10	-10
PAO	1	Temperature alarm delay at power-on	0 ... 10	h	4	4	4
dAO	1	Temperature alarm delay after defrost The time, starting from the end of the dripping phase, during which no alarm is signalled. In the event of contemporaneous network defrosting, the time refers to the defrosting end command	0 ... 999	min	60	60	60
OAO	1	Temperature alarm delay after door closure The time, after the door is closed again and during which no alarm is signalled	0 ... 10	h	0	0	0
dAt	1	Defrosting alarm timeout enabling This enables the signalling of any defrosting end due to the maximum time limit being reached (timeout). 0 = signal disabled 1 = signal enabled	0,1	flag	0	0	0
		List of <b>-diS</b> display parameters					
ndt	1	Decimal point display 0 = display without decimal point 1 = display with decimal point.	0,1	flag	1	1	1
ddL	1	Display during the defrosting phase 0 = normal display (as set from the ddd par.) 1 = freezes the temperature value displayed at the start of defrosting until the end of defrosting and the reaching of the setpoint 2 = "dF" until the end of defrosting and the reaching of the setpoint <b>The ddL parameter can be controlled only if the standard display (ddd par.) includes the adjustment probe (probe 1 or network probe)</b>	0,1,2		0	0	0
Ldd	1	Defrosting display block timeout The time, starting from the end of defrosting (end of dripping phase), after which the normal display is in any case restored	0 ... 255	min	6	6	6
dro	1	°C or °F selection 0 = °C 1 = °F This selection only affects temperature measurements. The values of the parameters concerning temperature maintain their current values and therefore, they must be varied manually to adapt them to the Fahrenheit scale.	0,1	flag	0	0	0
		List of <b>-CnF</b> configuration parameters					
LOC (**)	1	Keyboard lock 0 = keyboards disabled 1 = main terminal keyboard enabled 2 = secondary terminal keyboard enabled 3 = keyboards enabled (the first to request a service has precedence until completion)	0 ... 3		1	1	1
rEL	1	Software release A read-only value that identifies the software version	0.0 ... 99.9		-	-	-
		List of <b>-Lan(***)</b> network parameters					
dEA	1	Supervision network address (for Master only) The address to be set on each master must take into account the number of slaves present in the LAN network preceding it: "dEA"="dEA[previous master]"+"L01[previous master]" + 1 The Supervision network address for a Slave is "dEA[master]"+"L00")	1 ... 199		1	1	1



**\*ATTENTION:** To unlock the keyboard, simultaneously press "SET" and "ON/OFF" for at least 5 seconds.

**\*\*ATTENTION:** the "LAN" network parameter is only used in case of MASTER/SLAVE and TELEMAGEMENT functioning.

## 5.2. Alarm signals

If an alarm arises the circuit starts up the following:

- ▶ the display shows the related alarm code. Specifically the controller displays the alarm code and the temperature normally displayed alternatively;
- ▶ the alarm LED is lit;
- ▶ the alarm relay is activated.

For some alarms and alerts the led and/or the relay are not activated. By pressing any button the relay turns off (if activated) and the led flashes, while the alarm code remains displayed. The led turns off and the alarm code disappears only when the problem is resolved. Table 7 explains each alarm and related actions to be undertaken.

**Table 7 – Alarms description.**

Code displayed	Description/Control	LED enable	Relay enable	Reset Mode
E1	<b>cold room probe temperature error</b> if a probe is used for adjustment, the compressor will be activated cyclically and defrosting cycles will be disabled; if a balanced network probe is enabled, adjustment will continue, bypassing the malfunctioning probe	yes	yes	automatic when the condition ceases
E2	<b>End defrostin probe g error</b> defrosting will end due to timeout	yes	yes	automatic when the condition ceases
E3	<b>3<sup>rd</sup> probe error</b> (condenser temperature) the associated controls are disabled	blink.	no	automatic when the condition ceases
	<b>3<sup>rd</sup> probe error</b> (2nd evaporator temperature) defrosting will end due to timeout	yes	yes	
	<b>heat alarm (*)</b> adjustment is disabled	yes	no	automatic when the condition ceases
	<b>HP pressure switch alarm(*)</b> adjustment is disabled	yes	no	automatic when the condition ceases
	<b>LP pressure switch alarm(*)</b> adjustment is disabled	yes	no	automatic when the condition ceases
E4	<b>repeated heat alarm</b> adjustment is disabled permanently	yes	yes	at switch on
E5	<b>repeated HP pressure switch alarm</b> adjustment is disabled permanently	yes	yes	at switch on
E6	<b>repeated LP pressure switch alarm</b> adjustment is disabled permanently	yes	yes	at switch on
LO	<b>low temperature alarm</b>	yes	yes	automatic when the condition ceases
HI	<b>high temperature alarm</b>	yes	yes	automatic when the condition ceases
EE	<b>data saving alarm</b> default parameters are loaded	yes	yes	at power-on or after the parameter has been stored to memory
Ec	<b>condenser cleaning alarm</b>	blink.	no	automatic when the condition ceases
Er	<i>network alarm (**)</i>	yes	yes	automatic when the condition ceases
Ed	<b>defrosting timeout alarm</b>	blink.	no	automatic at the start of the next defrost
Od	<b>door open timeout alarm</b> normal operation is enabled again	blink.	no	automatic when the condition ceases
nx	<b>slave x alarm (on master only)</b>	yes	progr.	automatic when the condition ceases
Ux	<i>slave x not connected (on master only)</i> the slave is not controlled	blink.	no	automatic when the condition ceases
u0	<i>master not connected (on slave only)</i> the slave is released from the network and operates autonomously	blink.	no	automatic when the condition ceases
dx	<b>slave x download failed(on master only)</b>	blink.	no	manual or automatic when the condition ceases

(\*) Nothing is displayed.

(\*\*) A network alarm is an alarm propagated by the master to all the network devices, when so programmed, if the alarm relay is activated on the master itself.

Under certain operating conditions, the signals listed on Tabella 8 are displayed.

Table 8 – Particular functioning conditions.

Code displayed	Description	Notes
OFF	unit in stand-by (operation disabled)	remains until the next ON command
dF	defrosting in progress	see par. "ddl"
dFu	defrosting not performed	displayed for 2 seconds when the defrosting command is not performed because the evaporator temperature is already above the defrosting end temperature (parameter dst)
uM	master unit	at switch on, the network configuration of the unit is displayed
uSx	slave x unit	
Cn	terminal/control connection interrupted	the terminal is not receiving data from the control



**ATTENTION:** if at start up the connection terminal / control does not work properly, the terminal displays "88.8" and LEDs are all off.

## Chapter 6 Maintenance and Demolition

### 6.1. General Maintenance Information

To guarantee maximum reliability to the machine and avoid dangerous conditions, scrupulously comply with the instructions and warnings reported in the following pages.



**DANGER:** for safety reasons, all the maintenance operations reported in this chapter must only be conducted by qualified technicians that are specifically trained.  
The responsible technicians must also have all the tools and IDP necessary to operate safely.



**WARNING:** to always guarantee operators full efficiency and safety of the machine and prevent problems linked to deterioration of the safety measures or machine stoppages which can be taxing, it is necessary to implement efficient preventive maintenance, by planning interventions with planned intervals, with the purpose of renewing or replacing the normal wear parts and audit the general status of the mechanical and electrical components composing the machine (and its auxiliary equipment), thereby providing the instructions on possible extraordinary operations which may become necessary.

Before conducting any type of maintenance or cleaning intervention reported in this paragraph, it is necessary to section the machine from the electrical power supply; do so by removing the plug from the power socket.



**DANGER:** the manufacturer declines all responsibility for any damage to property and/or persons deriving from improper interventions conducted by unqualified, untrained, inadequately equipped or unauthorised staff.

#### 6.1.1 Safety Signs

To conduct correct maintenance and cleaning operations, it is indispensable to take into consideration the indications reported below.

- ▶ During interventions, it is necessary to signal machine intervention using specific signs (these signs are positioned in such a manner to prevent any undesired intervention on the machine).
- ▶ During the interventions **only authorised staff** can access the work area.



**ATTENTION:** the maintenance and cleaning operations must only be conducted by expert and specialist staff that have read and understood all the indications reported in this Use and Maintenance Handbook.



**DANGER:** only dismantle the parts of the machine actually necessary to conduct the specific maintenance operation. Furthermore, before re-delivering the machine to operators, it is necessary to verify its integrity and functionality.

- ▶ All the materials with environmental impact which must be eliminated after maintenance interventions must be disposed of according to norms in force.



**ATTENTION::** to dispose of materials with high environmental impact, if necessary, appoint specialist structures.

In any case, to conduct all the maintenance and cleaning operations reported below on the machine, the following Individual Protection Devices are necessary:



### 6.1.2 Verification of Material Availability

With an advance of at least **60 days** from the fixed date for maintenance interventions, conduct a detailed examination of the necessary material:

1. check the material is in the warehouse,
2. if necessary, ask the manufacturer's Technical Office for the missing pieces, at least **30 days** in advance.

## 6.2 Emergency system



**DANGER::** *only properly trained technicians can undertake actions on any arising risks only after having carefully read this operating and maintenance manual. The Manufacturer disclaims any liability for any damage to property and/or people arising from improper activities carried out by unqualified, untrained or unauthorized staff.*



**DANGER:** *before carrying out any cleaning activities make sure the power supply is off, and all hot surfaces have cooled down.*

In the case of electronic control unit failure or any other anomaly where immediate replacement is not possible, the EMERGENCY SYSTEM can be used to keep the system operating until the replacement is carried out. To use this system, after having disconnected the machine, proceed as follows:

1. Remove all connections between the L terminals and the relays of the board (terminals 25-28 - 33-36-38);
2. as shown in the chart in Picture 6, connect a thermostat between the L terminal, the NO terminals (terminals 32,37) and the NC terminal (terminal 34) of the compressor, defrost and fan relays (COMP, DEF and FAN);
3. then connect the L terminal to the NO terminal of the ON/OFF relay (terminal 26 for the crankcase heater, door and discharge power supply if present);
4. reconnect the Blocksystm ST-SP to the supply line by setting the thermostat to the desired temperature.



**DANGER:** *this is a temporary connection! As soon as possible contact your dealer or the manufacturer directly to replace the damaged part.*

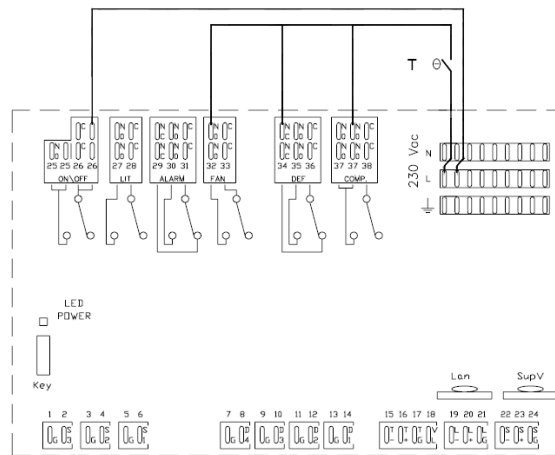


**ATTENTION:** *during all the emergency phases, defrost is not available, so it is advisable to minimize the opening of the cell.*

5. When installing the new central unit, restore all the connections described in points 2, 3, 4 and 5.

**Figure 6 – Emergency system.**

Legend:  
T = Thermostat



## 6.3. Cleaning and maintenance



**DANGER:** *the manufacturer declines all responsibility for any damage to property and/or persons deriving from incorrect or incomplete maintenance.*



**DANGER:** *before conducting any planned ordinary maintenance interventions, ensure the machine is sectioned from the power supply; also wait for any hot surfaces to cool.*



**ATTENTION:** *in case of replacement of machine components, they must be replaced with identical and original components.*



**ATTENTION:** Any measures taken to braze on a product category risk PED  $\geq 1$ , must be conducted by qualified professionals.

### 6.3.1 Servicing and routine maintenance

The most significant and important actions relating to the routine maintenance can be summarized as follows:

- ▶ Weekly; check the cleanliness of the evaporator, in particular that there is no ice build up. In case of ice build up perform a manual defrosting by pressed the button "UP" for more than 5 seconds. Repeat this procedure until the evaporator is free of ice. Check after 12 hours.
- ▶ Regularly; clean (at least **every month**) the condenser by removing dust and grease. If the environment where the machine is installed is very dusty, more frequent cleaning will be required.
- ▶ Clean **every four months** the contacts, both fixed and movable, of all the contacts, replacing them if necessary.
- ▶ Check (**every four months**) the tension of all the electrical terminals placed inside both the panels and the terminal boards of each user; carefully check also the tension of the fuses.
- ▶ Visually inspect the entire cooling system, even inside the, for leakage of the refrigerant, also identifiable by oil traces. Rectify quickly and if in doubt investigate thoroughly. Check for refrigerant gas leaks:
  - for systems with **3 kg  $\leq$  of refrigerant load < 30 kg**, the check must be carried out **yearly**;
  - for systems with **30 kg  $\leq$  of refrigerant load < 300 kg**, the check must be carried out **every six months**;
  - for systems with **refrigerant load  $\geq$  300 kg**, the check must be carried out **every three months**.
 For leakages requiring a refrigerant addition greater that the 10% of the total gas loaded, the repair must be carried out within 30 days from the date of detection.
- ▶ Check **every four months** the regular flow of the refrigerant by the gauge located on the liquid line.
- ▶ Check **every four months** the oil level by the suitable gauge (if present) located on the crankcase of the compressor.
- ▶ Carefully inspect, **every four months**, by the gauge located on the liquid line, the colour of the element sensitive to moisture. Green indicates dry, yellow indicates moisture. In case of moisture immediately stop the machine and replace the liquid filter, also replace the refrigerant and oil. Repeat the check after 3 working days.
- ▶ Check every four months the noise level of the compressor. This operation must be carefully carried out as it requires the machine to be running; check for a ticking sound or vibrations that could indicate problems or excessive mechanical clearances between the moving parts.
- ▶ Check regularly that the condensation water drain is not blocked. For MBP and LBP models check the water drain heater is working efficiently.



**ATTENTION:** on completion of each maintenance and cleaning operation, reset all the fastened protections.

### 6.3.2 Interventions on safety valve (where planned)

We recommend you replace the safety valve in case it needed to intervene; during drainage, in fact, the accumulation on the seal of the valve of processing residue from components and tubing can cause the seal to become faulty.



**DANGER:** before replacing the valve, check the system, in the zone in which it is operating, is not under pressure or at a high temperature.



**DANGER:** do not dismantle the safety valve without recovering the gas in advance that is present in the liquid receiver.



**ATTENTION:** maintenance is not planned for safety valves. Removal of the cap and tampering with the seal are considered unauthorised modifications to calibration; this means the manufacturer's warranty is not valid. The inspection of safety valves is reserved for the proposed authorities and is governed by specific legal norms, in force in the country of installation.

We recommend you check the safety valve **every three years**.

## 6.4. Out of service, dismantling and demolition

To perform these dismantling and demolition operations, the following Individual Protection Devices are necessary:



### 6.4.1 Machine placed out of service

To place a machine out of service for a long period, follow the operations below:

1. Remove machine voltage.
2. Clean the machine.
3. Also conduct the maintenance operations and then cover the machine with a sheet.

### 6.4.2 Dismantling

If it is necessary to dismantle the machine, follow the procedures indicated below.

1. Isolate the machine from electrical power.
2. Refer to the Paragraph 4.4.1 – De-installation in Chapter 4 – Transport and Installation, proceed to de-install the machine; also contact the manufacturer’s Technical Office to obtain the necessary support during this intervention.
3. To proceed to moving the machine components, work according to the instructions reported in Paragraph 4.2 – Transport and Movement in Chapter 4 – Transport and Installation.
4. Organise the components adequately based on the fact they have to be transported to another location (refer to Paragraph 4.2 – Transport and Movement in Chapter 4 – Transport and Installation), which must be stored (refer to Paragraph 4.4 - Storage in Chapter 4 – Transport and Installation) or demolished (refer to Paragraph 6.4.3 – Demolition and disposal).



**DANGER:**

*the manufacturer declines all responsibility for any damage to property and/or persons deriving from improper interventions conducted by unqualified, untrained, inadequately equipped or unauthorised staff.*

### 6.4.3. Demolition and disposal

When the machine has reached the end of its lifecycle, before proceeding to final disposal, it is necessary to perform a series of operations to minimise environmental impact linked to the disposal of the machine components, as requested by the norms in force on waste disposal.

These operations are:

1. Separate and store the parts with environmental impact, or rather:
  - a. separate the various parts that could cause pollution;
  - b. select the materials to encourage their recycling, dividing them for differentiated disposal (in particular select the plastic or rubber elements).
2. The gas contained in this system **must not** be dispersed in the environment. Thermal insulation of the buffer and oil in the compressor must undergo differentiated collection; for this reason, we recommend you dispose of the generator only in specialist collection centres and not as normal iron scrap, following the norm directives in force.
3. Dispose of the casing, or rather:
  - a. having removed and stored the polluting elements, entrust disposal of the casing to specialist structures.

**ATTENTION:**

*on demolishing the machine, ensure the identification plate of the machine and the relevant technical documentation can no longer be used.  
It is the faculty of the client to return these elements to the manufacturer’s Technical Office for their destruction.  
Simple conservation in an inaccessible location of the aforementioned elements is not permitted.  
On completion of the interventions, communicate to the manufacturer's Technical Office that the machine has been disposed of.*



## Chapter 7 Optional

On request it is possible to fit the following options:

### **GAS R134A**

As an alternative to the standard R404A the machine can be designed to use a different refrigerant gas, identifiable by the machine code (written on the identification EC tag place on the machine ): Y=R134a.

### **WATER CONDENSATION**

By replacing the air condenser with a water one.

To connect the water condenser pipes having a diameter not lesser than the ones placed on Blocksystem ST-SP are required, while at the same time taking into account the inlet and outlet specifications. The inlet pipe is distinguishable by a barostatic valve located on it to adjust the water flow. Install the water supply stopcock within easy reach of the operator.



**ATTENTION:**

*never close the stopcock when the machine is running.*

To improve machine lifetime and performance ensure that:

- ▶ the water temperature is between 20 and 30°C for the units with tower water condensation and between 5 and 20°C for the units with well water condensation;
- ▶ the water pressure is between 1 and 5 bar.



**ATTENTION:**

*water pipes must be protected from low external temperatures.*

### **CONDENSATION CONTROL BY PRESSURE SWITCH**

(optional when not supplied as standard)

stops the condenser fan when the condensing pressure falls below the set point minus the differential.

### **CONDENSATION CONTROL BY FAN SPEED CONTROLLER**

(optional when not supplied as standard)

adjusts the speed of the condenser fan according to the condensation pressure, in order to stay within the set limits. It is connected to the high pressure circuit. The instructions for use are attached to the documentation of the machine.

### **MINIMUM PRESSURE SWITCH** (when not supplied as standard)

It stops the machine when the pressure of the suction circuit falls below the set value minus the differential. This happens as a result of a serious failure.

### **THERMOSTATIC EXPANSION VALVE** (when not supplied as standard)

If there is a particular type of thermo-static valve the refrigeration system is equipped with a liquid receiver and a thermo-static valve after the condenser.

**CRANKCASE HEATER**

Heats the compressor crankcase before start-up and keeps it warm during the shutdown. The heat produced evaporates any liquid refrigerant remaining inside the compressor.

**REMOTE CONTROL PANEL**

Allows the positioning of the control panel away from the machine; for example next to the cell door (max distance 100 m).

**TENSION MONITOR**

A device to protect the machine against electrical spiking, either high or low.

**DIFFERENTIAL THERMO-SWITCH**

A device to protect the machine against overloading, short circuits and indirect contacts.

**ADDITIONAL MODULE FOR MASTER / SLAVE OPERATION**

Allows the connection of two Blocksystem ST-SP in a cell and the possibility to synchronize functions (defrosting, temperature-alarms display and Blocksystem ST-SP speed).

**ADDITIONAL MODULE FOR MONITORING, RECORDING AND REMOTE MANAGEMENT**

A device making it possible to connect the Blocksystem ST-SP to a remote management system.

**DIFFERENT VOLTAGE**

The last number of the machine code model identifies the voltage as stated below:

1	230/1/50 Hz
2	400/3/50 Hz
3	110/1/60 Hz
4	220/3/60 Hz
5	220/1/60 Hz
6	460/3/60 Hz
7	380/3/60 Hz
8	230/3/50 Hz

**REMOTE MANAGEMENT SYSTEM**

Allows monitoring and programming of the Blocksystem ST-SP via a PC or data recorder. It also allows advanced management (communication via modem or GSM) of all the alarms of the Blocksystem ST-SP.

# Chapter 8

## Faults search

	POSSIBLE CAUSES	SOLUTIONS
<b>A</b>	<b><u>The compressor does not start up and does not release a humming sound</u></b> 1 Lack of voltage. Start-up relay with open contacts. 2 Thermal protector is intervening. 3 Loose electrical connections or wrong electrical connections.	1 Check the supply line or substitute the relay. 2 Check the electrical connections. 3 Tighten the connections or carry them out again in compliance to the electrical wiring diagram.
<b>B</b>	<b><u>The compressor does not start up (but releases a humming sound) and the thermal protector intervenes</u></b> 1 Wrong electrical connections. 2 Low voltage supply to the compressor. 3 Faulty start-up of the condenser. 4 The relay doesn't close. 5 The winding on the electrical motor is interrupted or in short circuit.	1 Re-do the connections. 2 Identify the cause and eliminate it. 3 Identify the cause and replace the condenser. 4 Identify the cause and substitute the relay if necessary. 5 Substitute the compressor.
<b>C</b>	<b><u>The compressor starts up, but the relay doesn't open</u></b> 1 Wrong electrical connections. 2 Low voltage supply to the compressor. 3 Relay blocked in closure. 4 Excessive discharge pressure. 5 The winding on the electrical motor is interrupted or in short circuit.	1 Check the electrical circuit. 2 Identify the cause and eliminate it. 3 Identify the cause and eliminate it. 4 Identify the cause and substitute the relay if necessary. 5 Replace the compressor.
<b>D</b>	<b><u>Intervention of the thermal protector</u></b> 1 Low voltage supply to the compressor (unbalanced phases on the tri-phase motors). 2 Defective thermal protector. 3 Defective electric-run condenser. 4 Excessive discharge pressure. 5 High suction pressure. 6 Overheated compressor, hot return gas. 7 Winding of the compressor motor in short circuit.	1 Identify the cause and eliminate it. 2 Check its characteristics and replace it if necessary. 3 Identify the cause and eliminate it. 4 Check the ventilation and any potential restrictions or obstructions in the system circuit. 5 Check the sizing of the system. Replace the condensing unit with a more powerful one, if necessary. 6 Check the refrigerant load; if need be, repair the loss and add gas if necessary till the charge stated in the label. 7 Replace the compressor.
<b>E</b>	<b><u>The compressor starts up and circulates, the functioning cycles are of brief duration</u></b> 1 Thermal protector. 2 Thermostat. 3 Intervention of the high pressure switch, due to the insufficient cooling of the condenser. 4 Intervention of the high pressure switch, due to the excessive load of refrigerant gas. 5 Intervention of the low pressure switch, due to the scarce load of refrigerant gas. 6 Intervention of the low pressure switch, due to the restriction or clogging of the expansion valve.	1 See previous point (thermal protector intervention). 2 Small differential; correct the regulation. 3 Check the correct functioning of the motor fan or clean the condenser. 4 Reduce the load of refrigerant gas. 5 Repair the loss and add refrigerant gas. 6 Replace the expansion valve.
<b>F</b>	<b><u>The compressor operates uninterruptedly or for long periods</u></b> 1 Scarce load of refrigerant gas. 2 Thermostat with contacts locked in closure. 3 System not sufficiently sized in function of the load. 4 Excessive load to cool or insufficient insulation. 5 Evaporator covered with ice. 6 Restriction in the system circuit. 7 Clogged condenser.	1 Repair the loss and add refrigerant gas till the charge stated in the label. 2 Replace the thermostat. 3 Replace the system with a more powerful one. 4 Reduce the load and improve insulation, if possible. 5 Perform defrosting till the charge stated in the label. 6 Identify the resistance and eliminate it. 7 Clean the condenser.
<b>G</b>	<b><u>Electric-run condenser damaged, interrupted, or in short circuit</u></b> 1 Wrong electric-run condenser.	1 Replace the condenser with the correct type.
<b>H</b>	<b><u>Start-up relay defective or burnt out</u></b> 1 Wrong relay. 2 Relay mounted in the incorrect position. 3 Wrong electric-run condenser.	1 Replace the relay with the correct one. 2 Re-assemble the relay in the correct position. 3 Replace the condenser with the correct type.
<b>I</b>	<b><u>Cold-room temperature too high</u></b> 1 Thermostat regulated too high. 2 Undersized expansion valve.	1 Regulate it correctly. 2 Replace the expansion valve with a suitable one.

	POSSIBLE CAUSES	SOLUTIONS
	3 Undersized evaporator. 4 Insufficient air circulation.	3 Replace it, increasing the surface of the evaporator. 4 Improve air circulation,
<b>L</b>	<b><u>Frosted suction piping</u></b> 1 Expansion valve with excessive passage of gas or oversized. 2 Expansion valve locked in open position. 3 Evaporator fan does not work. 4 Gas load too high.	1 Adjust the valve or substitute it with a correctly sized one. 2 Clean the valve of foreign substances and replace it, if necessary. 3 Identify the cause and eliminate it. 4 Reduce the load.

Dénomination du fabricant :	Rivacold s.r.l.
Adresse :	Via Sicilia, 7 61020 Montecchio (PU)
Téléphone :	(+39) 0721 919911
Télécopie :	(+39) 0721 490015

## **Ditta - Tutti i diritti riservati** **Entreprise RIVACOLD SRL - Tous droits réservés**

Ce Manuel d'Utilisation et d'Entretien est confié aux utilisateurs du BLOCKSYSTEM ST-SP, pour l'instruction des techniciens préposés à l'entretien et des opérateurs. Les instructions, les dessins, les tableaux et tout ce qui est contenu dans le présent manuel sont de nature technique réservée et ne peuvent pas être reproduits et/ou divulgués, ni complètement ni partiellement sans autorisation écrite spécifique de l'entreprise RIVACOLD S.R.L.

Il est explicitement défendu aux techniciens et aux opérateurs préposés à l'entretien et à la direction de diffuser les informations contenues et d'utiliser le présent manuel dans d'autres buts que ceux strictement liés à la bonne conservation du BLOCKSYSTEM ST-SP, à son utilisation et à son entretien.

L'entreprise RIVACOLD S.R.L. ne peut pas être considérée responsable ou poursuivie pour des dommages causés par l'utilisation erronée de la documentation. Afin d'éviter des manœuvres erronées qui pourraient causer des dangers aux personnes, il est important de lire et comprendre toute la documentation jointe au BLOCKSYSTEM ST-SP.

## **SOMMAIRE**

<b>1 Informations générales</b>	<b>Pag. 61</b>
1.1 Généralités	Pag. 61
1.2 Propriété des informations	Pag. 61
1.3 Contenu de la notice d'utilisation et d'entretien	Pag. 61
1.4 Conventions et définitions	Pag. 62
1.5 Garantie	Pag. 64
1.6 Assistance	Pag. 65
<b>2 Description de la machine</b>	<b>Pag. 65</b>
2.1 Pupitre de commande	Pag. 65
<b>3 Sécurité de données technique</b>	<b>Pag. 67</b>
3.1 Généralités sur la Sécurité	Pag. 67
3.2 Dispositifs et solutions de protection	Pag. 67
3.3 Avertissements sur les risques résiduels	Pag. 67
3.4 Consignes de sécurité	Pag. 70
3.5 Zone de travail et position de l'opérateur	Pag. 71
3.6 Indications bruits et vibrations	Pag. 71
3.7 Utilisation adéquate et inadéquate de la machine	Pag. 71
3.8 Avertissements et normes de comportement générales	Pag. 71
3.9 Données et caractéristiques techniques de la machine	Pag. 72
3.10 Données techniques et dimensions d'encombrement	Pag. 73
<b>4 Transport et installation</b>	<b>Pag. 73</b>
4.1 Généralités	Pag. 73
4.2 Transport et manutention	Pag. 73
4.3 Installation	Pag. 74
4.4 Emmagasiner	Pag. 77
<b>5 Utilisation de la machine</b>	<b>Pag. 78</b>
5.1 Utilisation de la machine	Pag. 78
5.2 Signalisations alarmes	Pag. 82
<b>6 Entretien et Démolition</b>	<b>Pag. 83</b>
6.1 Généralité d'entretien	Pag. 83
6.2 Système d'urgence	Pag. 84
6.3 Entretien et nettoyage	Pag. 85
6.4 Mise hors service, désassemblage et démolition	Pag. 86
<b>7 Options</b>	<b>Pag. 87</b>
<b>8 Recherche pannes</b>	<b>Pag. 88</b>

# Chapitre 1

## Informations générales

### 1.1. Généralités

La présente Notice d'Emploi et d'Entretien fait partie intégrante du Blocksystem ST-SP (identifié, dans le Présent Document, avec le terme MACHINE) réalisé par l'entreprise RIVACOLD SRL; c'est pourquoi elle doit accompagner la MACHINE elle-même au cas où elle serait cédée à un nouvel utilisateur ou propriétaire.

Cette notice doit être conservée avec soin et protégée par n'importe quel agent qui pourrait le détériorer, pendant tout le cycle de vie de la machine.

Cette notice a été rédigée pour fournir aux opérateurs et aux techniciens préposés à l'entretien de la machine les informations et les instructions essentielles pour l'exploiter correctement et en toute sécurité.



**ATTENTION :** *comme elle se doit d'être de consultation facile et immédiate, veuillez la ranger dans un lieu connu et accessible.*

Cette notice contient toutes les données et les informations nécessaires pour effectuer la formation préliminaire et la formation du personnel chargé d'exploiter correctement la MACHINE; et à cette fin, elle doit être obligatoirement utilisée.



**DANGER :** *pour des questions de clarté, certaines des illustrations de cette notice représentent la machine ou ses composants ouverts ou démontés ; il est défendu, toutefois, d'utiliser la machine ELLE-MEME DANS CES CONDITIONS.*

Tout en mettant en évidence toutes les attentions et les avertissements nécessaires pour l'utilisation adéquate de la MACHINE de la part des opérateurs ou pour permettre au personnel préposé à l'entretien d'intervenir correctement, cette notice suppose que, dans les milieux où est installée la MACHINE, on observe les règles en vigueur en matière de sécurité et d'hygiène du travail et que le personnel préposé à la gestion et à l'entretien soit suffisamment instruit pour pouvoir interpréter correctement les informations indiquées.



**REMARQUE :** *l'utilisateur peut demander une copie du présent document (par exemple, en cas de dommage du document original) par la demande écrite au Bureau Technique du Fabricant (voir à ce propos le Paragraphe 1.6.1 - Demande d'Interventions d'Assistance du Présent Chapitre), en s'engageant, en tout cas, à rendre la copie endommagée.*

### 1.2. Propriété des Informations

Cette notice d'Emploi et d'Entretien contient des informations de propriété réservée.

Tous les droits sont réservés.

Cette notice ne peut pas être reproduite ou photocopiée, totalement ou partiellement sans le consentement préalable écrit du fabricant.

L'utilisation de ce matériel documentaire est permise seulement au client auquel la notice a été fournie comme accompagnement de la machine et uniquement à des fins d'installation, d'utilisation et d'entretien de la machine à laquelle la notice se réfère.

Le Fabricant déclare que les informations contenues dans ce manuel sont parfaitement cohérentes avec les caractéristiques techniques et de sécurité de la machine à laquelle elle se réfère. Les projets, les schémas et les données techniques indiquées sont actualisés lors de la publication de ce document et valent exclusivement pour la machine à laquelle ils ont été joints.

Le fabricant se réserve le droit d'apporter des modifications ou des améliorations sans préavis à ce matériel documentaire.

Le fabricant se réserve le droit d'apporter des modifications ou des améliorations sans préavis à ce matériel documentaire.

Le Fabricant décline toute responsabilité en cas de dommages directs ou indirects à des personnes, des choses ou des animaux domestiques dus à l'utilisation de ce matériel documentaire ou de la machine dans des conditions autres que celles prévues.

### 1.3. Contenu de la notice d'utilisation et d'entretien

La présente Notice d'Utilisation et d'Entretien s'adresse aux opérateurs et aux techniciens pour qu'ils puissent connaître et utiliser correctement la MACHINE.

Ce manuel, en effet, présente à son intérieur, en plus d'une description fonctionnelle de la MACHINE et de ses parties principales, les instructions et les indications pour :

- transporter et installer correctement la MACHINE;
- utiliser correctement la MACHINE;
- effectuer convenablement les opérations de nettoyage, de réglage et d'entretien de la MACHINE;
- faire attention aux règles de sécurité et de lutte contre les accidents, les plus élémentaires.

Le personnel susmentionné pourra ainsi découvrir le potentiel de la MACHINE, et les problèmes qui peuvent survenir lors de sa gestion.

Il est nécessaire de lire attentivement tous les chapitres pour comprendre les indications fournies dans ce manuel et pour exploiter la MACHINE; pour rechercher ultérieurement et plus facilement le contenu, faites référence au

Tableau 1, contenant une description des sujets traités dans les chapitres.

Tableau1 - Structure de la Notice d'Utilisation et d'Entretien

CHAPITRE	CONTENU	DESTINATAIRES:
Chapitre 1 Informations générales	<ul style="list-style-type: none"> <li>➤ Description de la présente Notice d'Utilisation et d'Entretien, de sa structure et de conventions utilisées ;</li> <li>➤ définition des termes utilisés ;</li> <li>➤ définition du rapport entre Fabricant et Acheteur/Utilisateur (en termes de <b>conditions de garantie et d'assistance</b>).</li> </ul>	Tout le personnel dédié à la MACHINE .
Chapitre 2 Description de la machine	<ul style="list-style-type: none"> <li>➤ Description de la MACHINE et de son fonctionnement.</li> </ul>	Tout le personnel dédié à la MACHINE .
Chapitre 3 Sécurité et Données Techniques	<ul style="list-style-type: none"> <li>➤ Présentation d'indications générales sur la MACHINE, sur les solutions adoptées pour la protection du personnel opérant, sur les <b>avertissements généraux à observer pour l'utiliser correctement</b> et sur les risques restants présents dans les phases de vie de la machine;</li> <li>➤ présentation des principales <b>données techniques</b> concernant la MACHINE.</li> </ul>	Tout le personnel dédié à la MACHINE .(en particulier, les entreteneurs mécaniciens et électriciens, les techniciens du fabricant et les préposés à la manutention )
Chapitre 4 Transport et Installation	<ul style="list-style-type: none"> <li>➤ Description des modalités de <b>levage et de transport de la machine</b></li> <li>➤ description des modalités de branchement de l'alimentation et des appareils ;</li> <li>➤ description des modalités d'<b>emmagasiner</b> de la MACHINE .</li> </ul>	Tout le personnel dédié à la MACHINE .(en particulier, les entreteneurs mécaniciens et électriciens, les techniciens du fabricant et les préposés à la manutention)
Chapitre 5 Utilisation de la machine	<ul style="list-style-type: none"> <li>➤ description des procédures à suivre pour <b>l'utilisation</b> de la MACHINE.</li> </ul>	Tout le personnel dédié à la MACHINE .
Chapitre 6 Entretien et Démolition	<ul style="list-style-type: none"> <li>➤ Description des procédures de <b>vérification et de contrôle</b> des parties et des composants de la MACHINE (en particuliers des pièces les plus soumises à l'usure);</li> <li>➤ description des procédures qui permettent au personnel préposé d'effectuer le <b>nettoyage de la MACHINE</b>;</li> <li>➤ présentation des indications pour effectuer le <b>démontage, la démolition</b> et la mise au rebut de la MACHINE.</li> </ul>	Tout le personnel dédié à la MACHINE .(en particulier, les entreteneurs mécaniciens et électriciens, les techniciens du fabricant et les préposés à la manutention )
Chapitre 7 Options	<ul style="list-style-type: none"> <li>➤ Description des options installables sur la machine.</li> </ul>	Tout le personnel dédié à la MACHINE .
Chapitre 8 Dépannage	<ul style="list-style-type: none"> <li>➤ Liste des défaillances possibles de la machine et des solutions correspondantes</li> </ul>	Tout le personnel dédié à la MACHINE .
Chapitre 9 Annexes	<ul style="list-style-type: none"> <li>➤ Indications pour la découverte de: Fiche technique de la machine, Schéma réfrigérant Schéma électrique de la machine documentation des composants présents sur la machine.</li> </ul>	Tout le personnel dédié à la MACHINE .

## 1.4. Conventions et Définitions

### 1.4.1 Généralités

La Notice d'utilisation et d'Entretien de la MACHINE a été répartie en chapitres qui permettent, pour chaque phase principale de la vie de la MACHINE (transport, installation, utilisation, réglage entretien et mise au rebut), de faciliter la localisation des informations relatives nécessaires à l'Utilisateur de la MACHINE elle-même.

Toute la documentation relative à la MACHINE a été réalisée en développant les thèmes indiqués par la Directive sur les machines (2006/42/ce) et les normes de sécurité en vigueur ; par conséquent, il est indispensable de *lire attentivement et complètement toute le matériau correspondant* pour obtenir les meilleures performances de la MACHINE et assurer la durée maximale de tous les organes.

La configuration de certains organes ou des dispositifs décrits ou représentés dans les documents peut donc différer de celle dont est équipée la MACHINE concernée, réalisée selon des exigences ou réglementations de sécurité en particulier ; dans ce cas, certaines descriptions, références ou procédures conseillées peuvent avoir un caractère générique toute en conservant leur efficacité. Les dessins et Les photos cotés sont fournis à cet effet comme référence pour une compréhension plus facile du texte.

### 1.4.2. Conventions terminologiques

**MACHINE:** c'est le terme utilisé dans la présente Notice d'Utilisation et d'Entretien pour indiquer le Blocksystem série ST-SP.

**dpi:** c'est l'acronyme qui indique le/les Dispositif/s de Protection Individuelle.

### 1.4.3 Définitions

#### **ZONE DANGEREUSE**

Toute zone à l'intérieur ou à proximité de la MACHINE dans laquelle la présence d'une personne exposée constitue un risque pour la sécurité et la santé de la personne elle-même.

#### **UTILISATEUR**

Toute personne (entrepreneur/entreprise) qui utilise convenablement la MACHINE ou qui en confie l'utilisation et ou les opération liées à l'opération à des personnes compétentes.

**PERSONNE EXPOSEE**

Toute personne se trouvant entièrement ou en partie dans une zone dangereuse ou à proximité de telles zones.

**OPERATEUR**

Personnel, généralement dépourvu de compétences spécifiques, qui effectue les opérations nécessaires pour l'exploitation et le nettoyage de la MACHINE elle-même et du lieu dans lequel elle est installée ; si nécessaire il peut effectuer de simples interventions de réglage ou de remise à l'état de la MACHINE.

**ENTRETENEUR MECANICIEN**

technicien qualifié qui peut intervenir sur n'importe quel organe mécanique pour effectuer les réglages, les réparations et les interventions d'entretien nécessaires.

L'entreteneur mécanique n'est pas habituellement autorisé à effectuer des interventions sur des installations électriques en présence de tension.

**ENTRETENEUR ELECTRICIEN**

technicien qualifié qui est responsable de tous les interventions de nature électrique (réglage, entretien et réparation) et, si nécessaire, opère en présence de tension à l'intérieur des armoires électriques et des boîtiers de dérivation.

**PREPOSE A LA MANUTENTION**

personnel qualifié qui exécute les tâches de manutention de la MACHINE ou des matériaux utilisés si l'opération demande l'utilisation de dispositifs pour le levage.

**TECHNICIEN DU FABRICANT**

technicien qualifié mis à disposition par le Fabricant de la MACHINE pour effectuer des opérations de sa nature complexe dans des situations particulières ou, de toute façon, si convenu avec l'utilisateur.

## 1.4.4 Moyens personnels de Protection et Règles de Comportement

Pour chacune des opérations décrites dans le présent manuel sont indiqués les moyens de protection que le personnel préposé doit utiliser (éventuellement en plus de ceux que le personnel doit mettre dans le lieu d'installation de la MACHINE) et les règles de comportement qui permettent de préserver la sécurité des opérateurs eux-mêmes.

**REMARQUE :**

le Paragraphe 3.8 - Avertissements et Règles de Comportement générales du Chapitre 3 - Sécurité et Données Techniques indique, en particulier, une série de recommandations générales à respecter pour éviter des conditions de risque pour les personnes ou de dommages pour la machine.

## 1.4.5 État de la machine

L'État de la MACHINE est la caractéristique qui décrit la modalité de fonctionnement (par exemple, marche, arrêt), ou la condition des sécurités présentes (par exemple, protections incluses, protections exclues, disjonctée de l'alimentation électrique).

## 1.4.6 Conventions typographiques

La mise en page graphique de la présente Notice d'Utilisation et d'Entretien est telle à permettre une facile reconnaissance des contenus ; dans cette optique, par exemple, les instructions sont associées à des listes, comme indiqué ci-après :

► ce symbole identifie une liste de type générique ou une liste formée d'actions simples (l'ordre dans lequel sont présentées les actions n'est pas contraignant, mais conseillé) ;

1. on identifie ainsi une liste numérotée explicative d'une procédure complexe (l'ordre dans lequel sont présentées les actions est contraignant pour exécuter correctement et en toute sécurité l'intervention concernée).

Le texte en italique est utilisé, en particulier, pour :

► les références croisées ; les références croisées utilisées dans cette notice sont exprimées comme suit : « Paragraphe/Figure/Tableau » avec le numéro et, généralement, la spécification « du Chapitre » avec le numéro et la dénomination correspondante (lorsqu'il n'est pas spécifié on sous-entend que le paragraphe, le tableau ou la figure appartiennent au chapitre courant) ;

► les termes techniques et spécialistes, la première fois qu'ils apparaissent dans le texte ;

► les termes en langue étrangère d'utilisation non commune (même, habituellement, seulement la première fois qu'ils apparaissent dans le texte).

Le **texte en gras** est utilisé pour mettre en évidence des mots, des phrases ou des parties de procédure.

Nella descrizione della MACCHINA, delle sue componenti, del suo utilizzo e della sua manutenzione, vengono utilizzate delle figure esplicative della porzione in esame e vengono identificati, su di esse, i punti specifici di interesse, con la seguente notazione: Dans la description de la MACHINE, de ses composants, de son utilisation et son entretien, sont utilisées des figures explicatives de la partie examinée et sont identifiées, sur elles, les points d'intérêt spécifique, avec la notation suivante :



Représentation symbolique d'un dispositif de commande ou de signalisation (par exemple, de boutons, de sélecteurs ou de témoins lumineux).



Représentation symbolique d'une partie de la machine.

En outre, pour garantir une connaissance plus approfondie de la MACHINE et des indications pour son utilisation correcte et sûre, le texte de la présente Notice d'Utilisation et d'Entretien est accompagnée d'indications qui le complètent, en fournissant des nouvelles supplémentaires, des attentions (mises en garde) indispensables ou dangers particulièrement significatifs à considérer ; on utilise la notation ci-après :

**REMARQUE :**

il indique les notes, les avertissements, les suggestions et d'autres points sur lesquels on veut attirer l'attention du lecteur ou bien complète l'explication avec de nouvelles ultérieures.

**ATTENTION :**

il indique des situations ou des opérations dans lesquelles il y a la possibilité d'endommager la machine, aux appareils reliés ou à l'environnement.



**DANGER :** il indique des situations ou des opérations indispensables ou les informations auxquelles il faut faire attention pour éviter des dommages aux personnes.

#### LEGENDE GRAPHIQUE ADOPTÉE POUR INDICHER LA NECESSITÉ DE DISPOSITIFS DE PROTECTION INDIVIDUELS

Dans ce paragraphe sont indiqués les symboles graphiques utilisés dans le présent manuel pour indiquer la nécessité de mettre des dpi déterminés.



Ce symbole indique la nécessité d'utiliser des protections pour la tête spécialement conçues pour exécuter l'opération décrite



Ce symbole indique la nécessité d'utiliser des gants de protection spécialement conçus pour exécuter l'opération décrite (éventuellement diélectriques pour l'exécution d'interventions sur le circuit électrique



Ce symbole indique la nécessité d'utiliser des vêtements de protection spécialement conçus pour exécuter l'opération décrite



Ce symbole indique la nécessité d'utiliser des chaussures de protection spécialement conçues pour exécuter l'opération décrite



Ce symbole indique la nécessité d'utiliser des lunettes de protection spécialement conçues pour exécuter l'opération décrite

## 1.5. Garantie

### 1.5.1. Condition général

Le fabricant, l'entreprise RIVACOLD SRL, garantit le Blocksystem série ST-SP et les équipements produits par le même Fabricant exempts de vices de matériel et de fabrication pour une période qui est convenue lors de la stipulation du contrat de vente de la MACHINE.

### 1.5.2. Parties exclues de la Garantie

Sont exclues de la garantie les pièces d'usure et tous les outils et les matériaux de consommation éventuellement fournis par le Fabricant avec la MACHINE.

### 1.5.3. À la charge de l'utilisateur

Il incombe au client :

- pré-équipement électrique ;
- outils et matériaux de consommation.

### 1.5.4. Opérations qui comportent l'annulation de la garantie

Chaque tentative de démontage, de modification ou d'altération d'un composant de la MACHINE de la part de l'Utilisateur ou du personnel non autorisé comporte l'annulation de la garantie et dégage le Fabricant de toute responsabilité concernant les éventuels dommages à des personnes, des choses dérivantes de cette altération.

Le Fabricant s'estime également soulevé d'éventuelles responsabilités et annule la garantie relative à la MACHINE dans les cas suivants :

- toute utilisation non prévue de la MACHINE (voir à ce propose le *Paragraphe 3,6 – Utilisation appropriée et non appropriée de la machinedu Chapitre 3 - Sécurité et Données Techniques*) ;
- toute utilisation contraire à ce qui est exigé par les réglementations en vigueur dans le pays d'utilisation ;
- installation de la MACHINE dans des conditions autres que celles spécifiées dans le *Chapitre 4 - Transport et Installation* ;
- des branchements non conformes aux caractéristiques techniques indiquées dans le *Chapitre 4 - Transport et Installation* ;
- utilisation d'équipements de travail différents de deux spécifiés dans le *Chapitre 5 – Utilisation de la machine* et dans le *Chapitre 6 - Entretien et Démolition* ;

- Inobservation totale ou partielle des instructions indiquées dans la présente notice ;
- Entretien absent ou inadéquat ;
- Utilisation de pièces de rechange non d'origine ou non spécifiés par le Fabricant.

## 1.6. Assistance

En ce qui concerne la plus grande exploitation des performances fournies par la MACHINE et les opérations d'entretien extraordinaire, cette notice ne remplace aucunement l'expérience d'installateurs, utilisateurs et entreteneurs formés et qualifiés.

Dans ce cas, le Service Assistance Technique de l'entreprise RIVACOLD SRL fournit :

- support téléphonique sur les caractéristiques et les interventions les plus simples exécutables sur la MACHINE;
- envoi de matériel documentaire ;



**ATTENTION :** en cas de doutes sur l'interprétation adéquate des instructions indiquées dans la présente Notice d'Emploi et d'Entretien, veuillez faire appel au Service Assistance Technique (comme indiqué ci-après) pour d'obtenir des éclaircissements nécessaires

### 1.6.1. Demande d'Interventions d'assistance

pour contacter le Service Assistance Technique veuillez vous adresser à :

Bureau d'Étude de l'entreprise Rivacold s.r.l.  
Via Sicilia, 7  
61020 Montecchio (PU)  
Italie  
Téléphone : (+39) 0721 919911  
Télécopie : (+39) 0721 490015  
E mail : [ufficiotecnico@rivacold.com](mailto:ufficiotecnico@rivacold.com)

Pendant les demandes d'interventions d'assistance, spécifiez le nom, le modèle et le numéro de série de la MACHINE.

## Chapitre 2 Description de la machine

La machine représente un groupe frigorifique composé d'une unité de condensation (extérieur cellule), d'une unité d'évaporation (intérieur cellule) et d'un tableau électronique de commande situé à l'intérieur de l'unité de condensation. Le fluide réfrigérant suit les modalités du cycle frigorifique à compression. La machine peut être dotée d'un système de dégivrage à résistance (typologies **MBP** et **LBP**) ou à ventilation (typologie **HBP**), commandé par la centrale électronique. Le dégivrage se fait en mode automatique avec fréquence cyclique modifiable par l'utilisateur ; il peut également être activé manuellement avec la commande prévue à cet effet.

Cette solution permet d'avoir un produit à l'utilisation facile, à l'installation simple et à la plus grande souplesse. L'emploi de solutions technologiques d'avant-garde a permis d'optimiser les encombrements des machines en améliorant leurs modalités d'installation, en particulier sur les cellules de dimensions réduites.

La gamme ST-SP est disponible en deux versions différentes : machine chargée d'azote avec fixations à robinet pour tous les modèles, ou bien, là où disponible, avec charge de gaz réfrigérant et fixations rapides en dotation ; dans ce cas-là, on peut demander la fourniture de tuyauteries de branchement.

Les modèles suivent les codes suivants :

- ST-SP = avec charge d'azote et fixations à robinet.
- ST-SP/R = avec charge de gaz réfrigérant, fixations rapides et kit de tuyauteries avec longueurs 2,5/5/10 m.

Le modèle ST représente un Blocksystème split avec montage au sol ou sur le toit, pour la réfrigération de cellules frigorifiques de 1/3 HP à 10 HP.

Le modèle SP représente un Blocksystème split avec montage au mur pour la réfrigération de cellules frigorifiques de 2 HP à 20 HP.

### 2.1. Pupitre de commande

Ci-dessous (

*Tabella 2*), on reporte la description des commandes présentes sur le programme de gestion.

Figure 1 – Pupitre de commande.

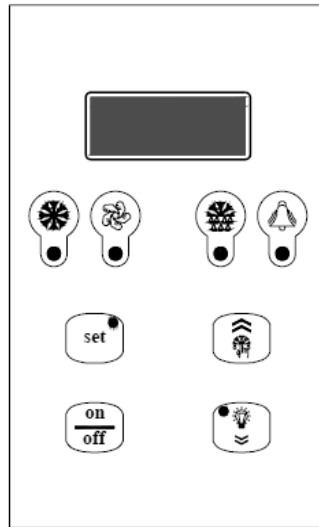










Tableau 2 – Description des commandes.

SIMBOL	DESCRIPTION
	<p>Led verte "COMPRESSEUR":</p> <p>ETEINTE: Compresseur ETEINT            ALLUMEE: Compresseur en fonction            CLIGNOTANT: Demande de mise en marche pendante (retards ou protections activées)</p>
	<p>Led verte "VENTILATEUR"</p> <p>ETEINTE: Ventilateur éteint            ALLUMEE: Ventilateur en fonction            CLIGNOTANT: Demande de mise en marche pendante (retards ou protections activées)</p>
	<p>Led verte "DÉGIVRAGE"</p> <p>ETEINTE: Dégivrage non activé            ALLUMEE: Dégivrage en cours            CLIGNOTANT: Dégivrage manuel en cours ; Demande de dégivrage pendante (retards ou protections activées); dégivrage synchronisé à partir du réseau (maître/esclave)</p>
	<p>Led jaune "ALARME"</p> <p>ETEINTE: Aucune alarme en cours            ALLUMEE: Alarme grave en cours (et relais d'alarme activé)            CLIGNOTANT: Alarme non grave en cours ou alarme grave désactivée (relais d'alarme désactivé)</p>
	<p>"Touche "SETPOINT" + Led verte "SETPOINT/SET RÉDUIT"</p> <p>ALLUMEE: Affichage Setpoint            CLIGNOTANT: Set réduit activé            Touche "ENTER": sert à paramétrer le setpoint, permet d'accéder au menu de programmation et visualise l'état de l'appareil (si appuyée pendant 1 seconde); pour accéder à la programmation l'appuyer pendant 5 secondes.</p>
	<p>Touche "UP": Permet la commande manuelle dégivrage (si appuyée pendant plus de 5 sec), elle augmente la valeur du paramètre affiché et permet de faire dérouler la liste menu en avant.</p>

SIMBOL	DESCRIPTION
	Touche "ON/OFF": fonctionne comme commande manuelle on-off, valide la valeur du paramètre et permet de retourner au menu précédent ; pour éteindre ou allumer l'appareil, l'appuyer pendant plus de 5 secondes.
	Touche "DOWN": Permet la commande manuelle lumières (si appuyée pendant 1 seconde), diminue la valeur du paramètre affiché et permet de faire dérouler la liste menu en arrière.

## Chapitre 3

### Sécurité et Données Techniques

#### 3.1. Généralités sur la Sécurité

##### 3.1.1 Critères de conception

Pour la conception de la machine on a adopté les principes et les concepts introduits par les paragraphes pertinents des normes harmonisées indiquées dans la Tableau 3.

Tableau 3 - Principales normes harmonisées utilisées dans la conception de la machine.

NORME	TITRE
UNI EN ISO 12100-1: 2009	Sécurité de l'appareil - Concepts fondamentaux, principes généraux de conception - Partie 1 : Terminologie de base, méthodologie
UNI EN ISO 12100-2: 2009	sécurité de l'appareil - concepts fondamentaux, principes généraux de conception - partie 2 : principes techniques
UNI EN ISO 14121-1: 2007	Sécurité de l'équipement - Évaluation du risque - Partie 1 : principes
UNI EN ISO 13857: 2008	Sécurité de l'équipement - Distances de sécurité pour empêcher d'atteindre des zones dangereuses avec les membres supérieurs et inférieurs
UNI EN 953: 2009	Sécurité de l'appareil - Protections - Exigences générales pour la conception et la construction de protections fixes et mobiles
CEI EN 60204-1: 2006	Sécurité de l'équipement - Équipement électrique des machines - Partie 1 : Normes générales
CEI EN 60335-1: 2008	sécurité des appareils électroménagers et semblables – Partie 1: Normes générales

Le respect des paragraphes pertinents des susdites normes harmonisées a permis d'éliminer ou de réduire les risques de la meilleure façon possible, pendant le fonctionnement normal ou pendant les opérations de réglage et d'entretien, pour tout le cycle de vie de la machine.

Les composants utilisés ont été choisis soigneusement parmi ceux disponibles sur le marché et les matériaux constituant la machine (et les instruments accessoires de la même) ne présentent aucun risque pour la santé et l'intégrité des personnes. Toutes les parties fournies par des tiers sont marquées ce (si prévu) et conformes aux directives de référence correspondantes. Tous les détails ont été rigoureusement contrôlés conformément aux standards qualitatifs prescrits par des normes en vigueur.

Pour la machine on a également adopté, les mesures d'avertissement et la protection nécessaires dans les comparaisons des risques résiduels (voir, à ce propos, le *Paragraphe 3.3 - Avertissement sur les Risques Résiduels*).

#### 3.2. Dispositifs et Solutions de Protection

##### 3.2.1. Dispositifs de Sécurité passifs

Les dispositifs et les solutions constructives décrits ci-dessous ont été adoptés pour la machine :

- Abris fixes, sur tous les côtés de la machine, qui renferment tout le corps machine du condensateur et de l'évaporateur.
- Abris fixes en filet métallique ou plastique correspondant aux organes mobiles.
- Signalisation de sécurité correspondant aux protections de la machine.

##### 3.2.2. Dispositifs de Sécurité actifs

Pour la machine ont été adoptés les dispositifs de sécurité actifs décrits ci-dessous

- Pressostat de sécurité pour le compresseur
- Soupape de sécurité (le cas échéant)

#### 3.3. Avertissements sur les Risques résiduels

Pour éviter toute condition de risque pour les personnes ou de dommages pour la machine causés par des risques résiduels, ou bien par ces risques qui restent malgré toutes les mesures prises, ou des risques potentiels non évidents, le Fabricant recommande

# F

aux opérateurs, aux entreteneurs et à tout le personnel préposé à la machine de suivre scrupuleusement les notices indiquées dans les pages suivantes.



## ATTENTION :

respectez toujours les signalisations et les indications des plaquettes appliquées à la machine et actionner exclusivement sur la base des instructions fournies dans le présent manuel (comme celles indiquées, par exemple, dans le Paragraphe 3,8 - Avertissements et Normes de Comportement générales).

### 3.3.1. Levage et Transport

#### 3.3.1.1. Risques résiduels présents dans les Phases de Levage et de Transport

Les phases de levage et de transport présentent des risques liés à :

- opérations sur la machine de la part d'un personnel non qualifié, non formé, non informé ou non correctement équipé.
- sélection ou utilisation inadéquate des moyens de transport et de manutention (par exemple, du chariot élévateur, du palan, du monte-charge) de la machine;
- écrasement des opérateurs préposés à la manutention ;
- perte de stabilité de la charge pendant les opérations à l'étude;
- projection des parties mobiles de la machine non amovibles ou qu'il est impossible de fixer opportunément ;
- collisions de parties ou composants de la machine avec des personnes ou des biens à cause des déplacements inattendus de la machine elle-même ou des comportements abusifs de la part des personnes préposées à l'opération ;
- choc ou chute de la part de composants de la machine, en endommageant la machine elle-même et protections relatives ;
- positions insalubres ou efforts excessifs pour les opérateurs préposés au transport et à la manutention des composants de la machine.

#### 3.3.1.2. Dispositifs de Protection Individuelle nécessaires



#### 3.3.1.3. Mesures à prendre au cours des Phases de Levage et Transport

Au cours des phases de levage et de transport il est nécessaire de suivre les attentions exposées dans le présent paragraphe.

- Désigner pour ces opérations uniquement un personnel spécialisé et formé sur des procédures de manutention d'appareils et en mesure de choisir et d'utiliser en toute sécurité les engins de levage et le transport qui s'adaptent le mieux à l'opération (par exemple, la grue, le palan, le monte-charge).
- Contrôlez et faites éventuellement en sorte que toutes les parties soient en mesure de se déplacer, correctement fixées (ou bien, si prévu, ôtées et remontées une fois l'opération terminée).
- Ne soulevez jamais, sous aucun prétexte, les différentes parties de la machine en les saisissant par des éléments non structurels (par exemple, câbles ou gaines).
- Veillez à ce qu'il n'y ait personne à proximité de la zone où se déroulent les opérations de levage, manutention, déchargement en respectant toujours la distance de sécurité.
- Aviser toujours à l'avance le début des manœuvres.
- Ne transitez pas au dessous de cargaisons suspendues.
- Ne vous faites pas transporter avec les cargaisons.

### 3.3.2. Installation et Branchement

#### 3.3.2.1. Risques résiduels présents dans les Phases d'installation et de Branchement

Durant les phases d'installation et de branchement sont présents les risques liés à :

- opérations sur la machine par un personnel non qualifié, non formé, non informé ou non correctement équipé.
- contact avec des éléments en tension;
- choc ou écrasement par les composants de la machine en mouvement;
- trébuchement ou chute en correspondance avec les branchements de l'alimentation électrique;
- projection et/ou contact avec le gaz réfrigérant chargé sur la machine ;
- endommagement de la machine durant les phases d'installation et de branchement.

#### 3.3.2.2. Dispositifs de Protection Individuelle nécessaires



#### 3.3.2.3. Signalisation présente

La machine est accompagnée de signalisation appropriées de danger et de défense ; voir à ce propos le Paragraphe 3 4 - Signalisations au sujet de la Sécurité.

#### 3.3.2.4. Mesures à prendre au cours des Phases d'Installation et Branchement

Dans les phases d'installation et de branchement il est nécessaire de suivre les attentions exposées dans le présent paragraphe.

- Suivre les indications relatives à la sécurité indiquées dans le Paragraphe 3.3.1 - Levage et Transport pendant les opérations nécessaires de manutention des composants de la machine.

- Utiliser les équipement auxiliaires et, de toute façon, tout autre outillage ou outil (électrique ou pneumatique) seulement après avoir compris les indications figurant dans les Notices d'utilisation et d'entretien ou bien après avoir suivi une formation spécifique et formalisée.
- Choisir un site d'installation qui :
  - avec suffisamment d'espace pour l'utilisation normale ainsi que l'entretien de la machine,
  - permettant d'effectuer correctement les branchements nécessaires pour le fonctionnement de la machine,
- En ce qui concerne l'énergie électrique, effectuer le branchement de l'installation de mise à la terre **avant toute autre branchement de la ligne de distribution électrique.**
- Protégez les tuyauteries des branchements aux sources d'énergie au moyen de gaines rigides ou des gaines passe-câbles adéquates.
- Exécutez les interventions requises en utilisant des moyens de travail conformes (escalier, outils divers) et en faisant très attention à des éléments qui pourraient entraver ou causer des coupes et des contusions.
- Les emplacements opérationnels de la machine ne peuvent pas être occupés tant que l'essai de la machine elle-même n'a pas été effectué : la présence d'éventuelles erreurs de montage ou d'installation pourrait entraîner en effet, de sérieux incidents pour les opérateurs préposés aux opérations.
- Avant de procéder à l'essai et à la mise en service de la machine vérifiez que les parties qui la composent ne présentent pas de dommages physiques dus à des chocs, des déchirures ou des abrasions et que **toutes les connexions présentes ont été effectuées correctement et sans possibilité de déconnexion.**

### 3.3.3. Utilisation de la machine

#### 3.3.3.1. Risques résiduels présents au cours de la Phase de D'utilisation de la machine

L'utilisation de la machine présente des risques liés à :

- utilisation sur la machine de la part d'un personnel non qualifié, non formé, non informé ou non correctement équipé.
- contact avec parties sous tension ;

#### 3.3.3.2. Dispositifs de Protection Individuelle nécessaires



#### 3.3.3.3. Signalisation présente

La machine est accompagnée de signalisation appropriées de danger et de défense ; voir à ce propos le *Paragraphe 3 4 - Signalisations au sujet de la Sécurité.*

#### 3.3.3.4. Mesures à prendre pendant l'utilisation de la machine

Pendant l'utilisation de la machine il est nécessaire de suivre les attentions exposées dans le présent paragraphe.

- Faites fonctionner la machine uniquement si tous les dispositifs de protection et de sécurité sont intacts.
- **N'ôtez, sous aucun prétexte, les dispositifs** et les protections de sécurité installées.
- Conformez-vous à toutes les signalisations de sécurité et de danger affichées sur la machine.
- Veillez à ce que toutes les signalisations de sécurité et de danger affichées sur la machine.
- Mettez tous les dpi nécessaires, en en contrôlant régulièrement l'intégrité (en signalant immédiatement les dpi n'étant plus en mesure d'accomplir la tâche spécifique pour laquelle ils ont été prévus).
- N'intervenez pas au niveau de la machine sans avoir lu complètement et attentivement le présent manuel.
- Utilisez les équipements auxiliaires et, de toute façon, tout autre outillage ou outil (électrique ou pneumatique) seulement après avoir compris les indications figurant dans les Avertissements d'utilisation et d'entretien ou bien après avoir suivi une formation spécifique et formalisée.
- Signalez immédiatement des situations anormales de fonctionnement.
- N'exécutez aucune intervention (nettoyage compris) au niveau des organes en mouvement ou de surfaces chaudes.
- Ne tentez pas de faire accomplir à la machine des opérations non autorisées (faites référence aux indications indiquées dans la présente notice).
- N'utilisez pas la machine si vous êtes sous l'influence de médicaments ou de boissons qui puissent nuire à vos réflexes.

### 3.3.4. Entretien et Démolition

#### 3.3.4.1. Risques résiduels présents au cours des Phases d'Entretien et de Démolition

Les phases d'entretien et de démolition présentent des risques liés à :

- opérations sur la machine de la part d'un personnel non qualifié, non formé, non informé ou non correctement équipé.
- contact avec des parties du circuit électrique sous tension ;
- coup ou écrasement de la part de composants de la machine manutentionnés ;
- contact avec des éléments chauds de la machine ou des équipements relatifs ;
- contact avec le fluide frigorigène.

#### 3.3.4.2. Dispositifs de Protection Individuelle nécessaires



### 3.3.4.3. Signalisation présente

La machine est accompagnée de signalisation appropriées de danger et de défense ; voir à ce propos le *Paragraphe 3 4 - Signalisations au sujet de la Sécurité.*

### 3.3.4.4. Mesures à prendre au cours des Phases d'Entretien et de Démolition





Au cours des phases d'entretien et de démolition il est nécessaire de suivre les attentions exposées dans le présent paragraphe.



- Exécutez les interventions demandées avec des instruments conformes (escalier, outils divers) et en mettant toujours les dpi nécessaires.
- L'exécution des interventions d'entretien et de démolition doivent être confiée au personnel qualifié et expressément format.
- Vérifiez que les alimentations ont été opportunément coupées et qu'il est impossible de les réactiver avant la conclusion des interventions demandées (utilisation de cadenas, signalétique appropriée et procédures de travail consolidées) ; veillez à ce que d'éventuelles énergies résistantes soient déchargées avant d'effectuer les interventions.
- Dans la mesure du possible, veillez à assurer un nettoyage soigné de la machine et sur les tuyauteries uniquement après les avoir vidés, avant de procéder au redémarrage.
- Obtenez les permissions de travail nécessaires et assurez-vous que toutes les procédures de préparation de la machine pour les opérations d'entretien ont été bien exécutées.
- Utilisez les appareils auxiliaires et tout autre appareil ou équipement (électrique ou pneumatique) seulement après avoir compris les indications figurant dans les Notices d'Emploi et d'Entretien correspondantes ou bien après avoir suivi une formation spécifique et formalisée.
- N'utilisez jamais, quelque en soit la raison, de l'essence, de solvants ou de fluides inflammables pour le nettoyage des pièces mais utilisez des détergents commerciaux et homologués non inflammables et atoxiques.
- N'effectuez jamais de modifications, transformations ou applications sur la machine susceptibles de porter préjudice à la sécurité, sans avoir obtenu l'autorisation écrite préalable de la part du Fabricant.
- Avant de remettre la machine en marche, assurez-vous que tous les dispositifs de sécurité de la machine ont été rétablis.

## 3.4. Consignes de sécurité

Sur la machine sont présentes les plaquettes de signalisation indiquées dans le tableau 4

Tableau 4 - Description des plaquettes de signalisation figurant sur la machine.

	PLAQUE	DESCRIPTION
A		Indique l'interdiction d'enlever les dispositifs et les protections de sécurité installés ; elle est également accompagnée d'une inscription explicative : NE PAS RETIRER LES DISPOSITIFS DE PROTECTION.
B		Indique l'interdiction d'effectuer tout type d'intervention (lubrification et nettoyage y compris) correspondant aux organes en mouvement ; elle est également accompagnée d'une inscription explicative : NE PAS REPARER OU REGLER DURANT LE MOUVEMENT.
C		Signale le danger, pour la présence d'organes mobiles correspondant à la zone de la machine où elle est placée.
D		Signale le danger, pour la présence de surfaces chaudes correspondant à la zone de la machine où elle est placée.

E		Signale le danger, pour la présence d'éléments en tension correspondant à la zone de la machine où elle est placée.
F		Signale l'obligation de lire le manuel / instructions pour l'assemblage.
G	 COD. 99000044	Attention aux parties coupantes et au nettoyage condensateur.

### 3.5. Zone de Travail et Position de l'Opérateur

La machine a un fonctionnement automatique qui exécuté l'intervention de l'opérateur au niveau du gestionnaire de commande et contrôle uniquement pour la marche et l'arrêt des notices et pour la programmation du fonctionnement. La zone de travail de l'opérateur se fait donc exclusivement au niveau du panneau de commande de la machine.

### 3.6. Indications Bruits et Vibrations

#### 3.6.1. Bruit

Le Blocksystème ST-SP Les ont été conçus et réalisés de façon à réduire au minimum le niveau de bruit émis pendant le fonctionnement normal.

Le niveau de pression acoustique pondéré A généré par les Blocksystème ST-SP et mesuré, en selon les critères établis par les normes en vigueur, pendant le fonctionnement est inférieur à 70 dB (A).

#### 3.6.2. Vibrations

Dans des conditions d'utilisation conformes aux indications fournies par le fabricant dans la présente notice, les vibrations ne sont pas telles à faire survenir des situations de danger.

L'opérateur de toute façon, devra arrêter immédiatement la machine et signaler le phénomène au service assistance du Fabricant en cas de vibrations.

### 3.7. Utilisation adéquate et inadéquate de la machine

La machine a été conçue et construite **exclusivement** pour la réfrigération industrielle et commerciale en lieu stable uniquement. Le Blocksystème ST **doit** être installé uniquement sur mur horizontal ; le Blocksystème SP **doit** être installé uniquement sur mur vertical.

La MACHINE peut utiliser **exclusivement** le gaz réfrigérant pour lequel elle a été conçue (typiquement R404A). Comme alternative, des modèles de machine peuvent être réalisés par le fabricant capables d'utiliser d'autres gaz réfrigérants (par exemple, R134a). Evaluer ce qui est reporté sur l'étiquette de la machine afin d'identifier le gaz réfrigérant pour lequel la machine a été conçue et réalisée.

La machine a été conçue et construite pour travailler dans des environnements où **aucune atmosphère potentiellement explosive n'est présente** et ne peut pas générer en soi d'atmosphère potentiellement explosive.

La machine doit être convenablement protégée des agents atmosphériques.

Il est de bonne norme de prudence de disposer d'extincteurs en poudre aux abords de la machine. Pour prévenir la possibilité d'incendie, il faut conserver la machine propre de morceaux en plastique, huiles, solvants, papier et chiffons.

L'utilisation de la machine pour d'autres opérations pourrait causer des dommages aux personnes et à la machine et sont considérés **utilisations incorrectes** pour lesquelles le Fabricant ne s'estime pas responsable.



**ATTENTION :**

*en cas de destination d'utilisation différente, il faut absolument consulter au préalable le Bureau Technique du Fabricant.*

### 3.8. Avertissements et Normes de Comportement générales

Pour éviter toute conditions de risque de risque pour les personnes ou de dommages pour la machine, il est recommandé de suivre scrupuleusement les avertissements et les normes de comportement générales indiquées ici.



**DANGER :**

**le Fabricant décline toute responsabilité pour d'éventuels dommages à des biens et/ou des personnes dérivant d'interventions inadéquates exécutées par un personnel non qualifié, non formé ou non autorisé.**

**F**

- Les opérateurs préposés à la gestion de la machine doivent être opportunément instruits pour l'utiliser au mieux et sans risque et doivent opérer dans un environnement confortable qui puisse garantir les meilleures conditions de sécurité et d'hygiène possibles.



**DANGER :** *éviter que la machine soit utilisée par un personnel non autorisé ou bien un personnel non formé et sans surveillance : en effet, avant d'entamer le travail, chaque opérateur doit être parfaitement à connaissance de la position et du fonctionnement de toutes les commandes et des caractéristiques de la machine; il doit, en outre, avoir lu **INTEGRALEMENT** la présente notice.*

- Avant d'utiliser la machine assurez-vous que toute condition dangereuse pour la sécurité a été opportunément éliminée et de l'absence d'opérateurs dans les zones dangereuses à proximité de la machine elle-même.
- Avant d'utiliser la machine, assurez-vous que toutes les protections sont bien en place et que tous les dispositifs de sécurité sont présents et efficaces.
- Avertissez les responsables préposés de toute irrégularité de fonctionnement de la machine ou de tout problème relatif à l'intégrité des protections de la machine elle-même.
- Lisez attentivement les étiquettes sur la machine, ne les couvrez jamais sous aucun prétexte et remplacez-les immédiatement en cas de dommages.
- N'appuyez pas de contenants de liquides sur la machine.
- Consultez la présente notice sur les consignes de sécurité en vigueur et aux dpi spécifiques à adopter pour la sécurité personnelle ; en particulier, le personnel préposé à la machine doit impérativement mettre des vêtements appropriés, en évitant ou en faisant dûment attention à :
  - vêtements lâches,
  - manches larges,
  - cravates ou écharpes qui pendouillent,
  - colliers, bracelets et anneaux.
- Le personnel préposé à l'entretien de la machine doit maîtriser toutes les procédures figurant dans le *Chapitre 6 - Entretien et Démolition* et avoir une préparation technique adéquate pour interpréter correctement les instructions et les schémas joints à la présente notice et pour intervenir sur la machine.
- La zone où on effectue les opérations d'entretien doit être toujours propre, sèche, propres et avec l'équipement approprié toujours disponible et efficace.
- La zone de travail ne doit jamais être occupée de façon à entraver le mouvement de l'opérateur. En cas d'urgence, l'accès immédiat du personnel préposé à la machine doit être assuré.
- La zone susmentionnée ne permet pas l'accès à des personnes n'étant pas directement dédiées au fonctionnement de la machine pour éviter ainsi des dangers dus à des mégarde ou négligences pendant l'intervention sur la machine.
- S'il était nécessaire d'effectuer des opérations à proximité de composants électriques, opérez avec des mains bien sèches et utilisez des gants diélectriques (opérez sur les composants électriques avec les mains baignées peut entraîner un presque danger presque certaine de décharge électrique).



**DANGER :** *il est nécessaire de faire de sorte qu'avant de commencer tout type d'intervention sur la machine ou au niveau de ses composants ou équipements accessoires, l'alimentation est coupée ; si cela n'était pas possible il est nécessaire de prévoir des astuces permettant, de toute façon, d'opérer en toute sécurité au niveau de la machine.*



**DANGER :** *l'altération ou le remplacement non autorisé d'une ou plusieurs parties de la machine et l'utilisation d'accessoires, d'outils, de matériaux de consommation autre que ceux indiqués du Fabricant peuvent générer de danger d'accident.*



**ATTENTION :** *tous les matériaux à impact environnemental qu'il est nécessaire d'éliminer suite à des opérations ou des travaux sur la machine doivent être éliminés selon les normes en vigueur. Si nécessaire, faites confiance aux structures spécialisées pour leur élimination.*

## 3.9. Données et Caractéristiques techniques de la machine

### 3.9.1. Plage d'identification

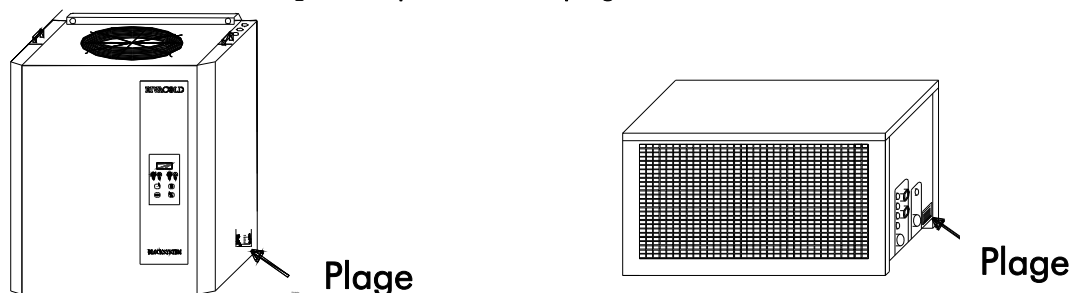
Pour l'identification de la machine, une plaque CE d'identification a été fixée ; les données d'identification reportées sur cette plaque doivent être signalées aux bureaux du Fabricant pour toute demande d'intervention ou pour la commande de pièces de rechange. Elle se situe en correspondance avec l'unité de condensation (Figure 2). Dans le détail, les données suivantes sont reportées sur la plaque :

- code,
- matricule,
- absorption en ampères (A),
- absorption en Watts (W),
- type réfrigérant,
- tension d'alimentation (Volt/Ph/Hz),
- pression maximale d'exercice PS HP (côté haute pression) – PS LP (côté basse pression),
- température maximale d'exercice TS HP (côté haute pression) – TS LP (côté basse pression),
- catégorie de l'ensemble suivant la directive 97/23/ CE (PED).

#### Identification du numero de serie

- chiffres 1 et 2 = derniers deux chiffres de l'année de construction,
- chiffres 3 et 4 = semaine de l'année où la machine a été conçue,
- chiffres 5, 6, 7 et 8 = numéro progressif

Figure 2 – position de la plaque d'identification



### 3.10. Données techniques et Dimensions d'encombrement

Les caractéristiques techniques de la machine figurent dans le *Chapitre 9 - Annexes* du présent manuel.

## Chapitre 4

### Transport et installation

#### 4.1. Généralités

L'installation ou les éventuelles réinstallations de la machine doivent être effectués directement **par un personnel qualifié**.

Avant de procéder à l'installation de la machine, il est toutefois nécessaire de prévoir les alimentations et les utilisations nécessaires au bon fonctionnement du système, selon les indications figurant dans le Présent Chapitre et, si nécessaire, en consultant au préalable le Bureau d'étude **du Fabricant**.



**ATTENTION:**

*L'utilisateur, une fois l'équipement acheté, avant l'utilisation, devient le responsable du composant sous réserve de la directive 97/23/CE (PED) et doit faire effectuer les vérifications de loi en accord avec la législation nationale en vigueur. Par exemple, déclaration de mise en service, vérification périodique, etc.*



**DANGER :**

le Fabricant décline toute responsabilité pour d'éventuels dommages à des biens et/ou des personnes dérivant d'interventions inadéquates exécutées par un personnel non qualifié, non formé ou non autorisé.

#### 4.1.1. Alimentations et appareils

Les alimentations et les appareils nécessaires (aux soins de l'Acheteur) au fonctionnement de la machine consistent exclusivement en la fourniture d'énergie électrique.

Sauf spécification contraire, sont à la charge **de l'Acheteur** :

- ▶ les pré-équipements des moyens de transport nécessaires pour transporter la machine jusqu'au site de montage ou d'installation ;
- ▶ la pré-équipement des outils nécessaires pour le montage et l'installation ;
- ▶ les pré-équipements du site d'installation ;
- ▶ les pré-équipements des moyens auxiliaires et des matériaux de consommation (par exemple, les détergents non inflammables et non corrosifs, les matériaux et les instruments nécessaires pour le nettoyage et les bâches).

#### 4.2. Transport et manutention

Les indications contenues dans ce paragraphe doivent être respectées durant les phases de transport et de déplacement de la machine, qui peuvent se vérifier dans les situations suivantes :

- ▶ emmagasinage de la machine ;
- ▶ montage et première installation de la machine ;
- ▶ désinstallation et démontage de la machine ;
- ▶ élimination et relocalisation de la machine.



**DANGER :**

le Fabricant décline toute responsabilité pour d'éventuels dommages à des biens et/ou des personnes dérivant d'interventions inadéquates exécutées par un personnel non qualifié, non formé ou non autorisé.

Pour accomplir la tâche à l'étude les Dispositifs de Protection Individuelle suivants sont disponibles :



Durant le transport ou le déplacement de la machine, il faut suivre les précautions suivantes :

- ▶ Vérifier que l'équipement de soulèvement soit adapté au poids et à la dimension de la machine (prendre en considération les fiches techniques des différentes typologies de Blocksystem ST-SP comme reportées dans le *Chapitre 9 – Annexes*).

## F

► Ne pas heurter la structure ou les abris de la machine avec des équipements ou autre.

### 4.2.1. Soulèvement



**DANGER :**

les opérations de soulèvement doivent être effectuées avec la supervision directe d'un technicien mécanicien qualifié ou d'un technicien du Fabricant.

Le soulèvement pour le déplacement et la mise en place successive de la machine peuvent être effectués avec tout moyen adapté qui en garantit un soulèvement efficace et sûr (par exemple un palan avec un système de harnais pour la machine).

Pour effectuer correctement les opérations de soulèvement, suivre les précautions reportées ci-dessous :

- Ne jamais utiliser deux moyens de soulèvement en même temps.
- Ne jamais s'arrêter sous des charges suspendues.
- Si on utilise des câbles en acier, toujours appliquer l'œillet d'extrémité au crochet de soulèvement.
- Si on utilise des câbles en acier, faire attention à ne pas créer des plis aigus, c'est-à-dire avec rayon de courbure inférieur à celui des œillets d'extrémité des câbles.
- Utiliser des câbles de longueur adaptée, de façon à ce que l'angle entre les câbles et l'horizon soit toujours supérieur à 45°.

### 4.2.2. Manutention de la machine

Pour des distances réduites, comme c'est le cas du transport vers le site de montage ou d'emmagasinage de la machine, il est nécessaire d'utiliser des engins de levage (par exemple, un chariot-élévateur et des palans) qui conviennent aux dimensions et au poids de la machine.



**ATTENTION :**

pendant toutes ces opérations suivre les précautions nécessaires pour éviter des chocs et des retournements, en manutentionnant la machine de façon à ne pas perdre les conditions d'équilibre.



**DANGER :**

Veillez à ce que toute personne non autorisée ne se trouve à proximité de la zone où se déroulent les opérations de levage, manutention, déchargement en respectant toujours la distance de sécurité.

## 4.3. Installation



**DANGER :**

le Fabricant décline toute responsabilité pour d'éventuels dommages à des biens et/ou des personnes dérivant d'interventions inadéquates exécutées par un personnel non qualifié, non formé ou non autorisé.

Pour accomplir la tâche à l'étude les Dispositifs de Protection Individuelle suivants sont disponibles :



Le Blocksystem ST-SP **doit** être installé dans des lieux où une bonne recirculation et changement de l'air sont garantis. En outre, le Blocksystem ST **doit** être installé uniquement sur mur horizontal ; le Blocksystem SP **doit** être installé uniquement sur mur vertical. En cas d'installation différente, on conseille de contacter le fabricant.



**ATTENTION :**

avant de procéder à l'installation, il faut qu'un projet de l'installation frigorifique soit développé où sont définis : **a)** tous les composants de l'installation frigorifique, comme unité de condensation, évaporateur, capillaire, soupape thermostatique, tableau électrique, dimension des tuyauteries, éventuels composants de sécurité, etc. ; **b)** emplacement de l'installation ; **c)** parcours des tuyauteries.

Laisser suffisamment d'espace autour de la machine pour effectuer l'entretien en conditions de sécurité.

Durant l'installation, laisser quoi qu'il en soit à la machine suffisamment d'espace pour effectuer les entretiens en conditions de sécurité.

Pour le fonctionnement correct de la machine, on conseille les épaisseurs minimums des parois des cellules suivantes (isolant polyuréthane) : cellules MBP et HBP épaisseur isolation **60 mm** ; cellules LBP épaisseur isolation **100 mm**.

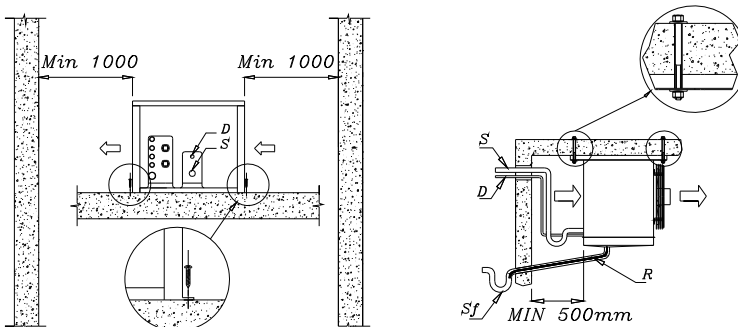
### 4.3.1. Mode d'installation Blocksystem ST-SP

Pour procéder à l'installation de la machine, adopter la procédure suivante :

1. Soulever la machine avec un moyen de soulèvement adapté, en utilisant les crochets prévus.
2. Pour les Blocksystem ST, fixer la partie de condensation sur le sol ou au plafond n°4 vis comme indiqué dans la Figure 3. Pour les Blocksystem SP, fixer la partie de condensation aux murs verticaux avec n°4 vis comme indiqué dans la Figure 4, en respectant une hauteur minimum du sol de 600 mm.
3. Procéder à la fixation de l'évaporateur à l'intérieur de la cellule avec 4 boulons en acier (Figure 3 pour ST et Figure 4 pour SP).
4. Prolonger le tuyau d'évacuation du bassin évaporateur avec un tuyau en caoutchouc (température de résistance minimum : 90 °C) jusqu'à l'extérieur de la cellule en réalisant un siphon (Figure 3 pour ST et Figure 4 pour SP). N.B. dans le cas de modèles MBP et LBP, introduire la résistance d'évacuation à l'intérieur du tuyau.
5. Faire un trou dans le mur de la cellule (Figure 3 pour ST et Figure 4 pour SP) pour le passage des tuyaux de refoulement, d'aspiration et pour le tuyau d'évacuation eau.

6. Faire un trou pour le passage des câbles électriques ; câble d'alimentation, câble soupape évaporateur, câble résistances de dégivrage, câble lumière cellule.

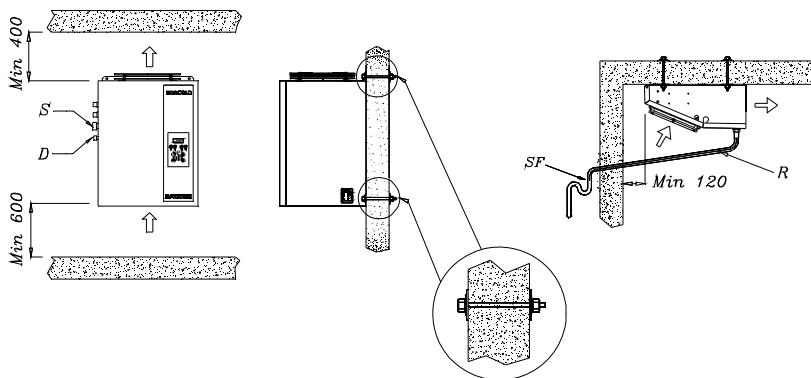
Figure 3 installation ST machine



**Légende**

- S = Tube d'aspiration
- D = Tube de refoulement
- Sf = Siphon évacuation eau
- R = Résistance du tuyau écoulement eau (seulement pour les modèles MBP et LBP)

Figure 4 installation SP machine



**Légende**

- S = Tube d'aspiration
- D = Tube de refoulement
- Sf = Siphon évacuation eau
- R = Résistance du tuyau écoulement eau (seulement pour les modèles)

7. Faire un autre trou pour le passage du câble micro-porte, capteurs de température et fin dégivrage. N.B. : il faut que ces câbles passent loin des câbles parcourus du courant électrique afin d'éviter de perturber les signaux.



**ATTENTION :** les modèles SPM300 / SPM370 / SPL350 / SPL450 ont en dotation deux jambes de soutien. Pour la position de montage, voir la fiche technique correspondante reportée dans le Paragraphe 9 - Annexes.

**Installation de l'évaporateur**

Voir les Figure 3 et Figure 4 et les techniques spécifiques reportées dans le Chapitre 9 – Annexes.

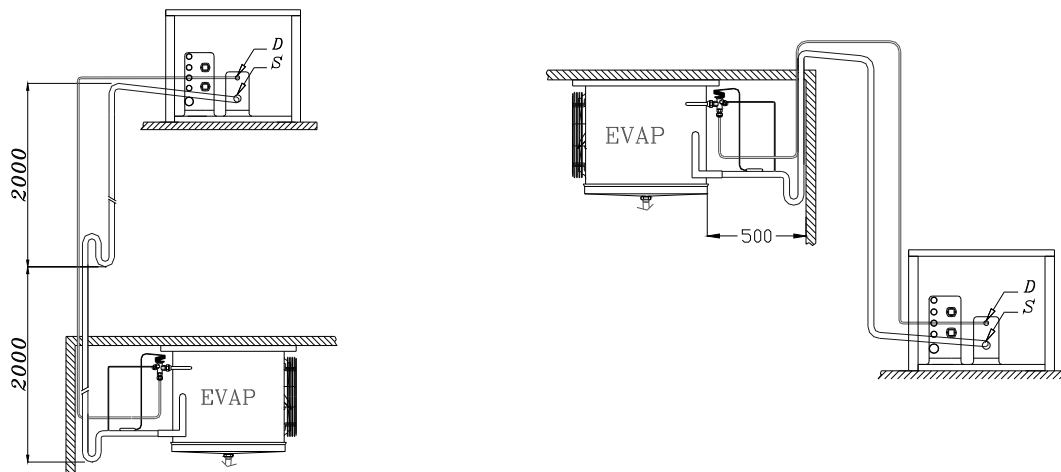
**Branchements frigorifiques**

Pour effectuer ce branchement, prévoir les tuyauteries de la ligne liquide et aspiration, suivant les diamètres des fixations présentes sur la machine.

Les diamètres conseillés sont valides jusqu'aux longueurs maximales de 10 mètres. Pour les longueurs supérieures, dimensionner les diamètres afin de garantir la vitesse correcte du gaz.

Les tuyauteries doivent être fixées aux murs à proximité des courbes, des soudures ou tous les 1,5-2 mètres dans les parties rectilignes.

Figure 5 position mode condenser – evaporator



## F

### Isolation de la ligne d'aspiration

Avec une température d'évaporation inférieure à -10 °C, les lignes d'aspiration doivent être isolées avec tuyau anti-condensation avec une épaisseur d'au moins 13 mm, afin de limiter sa surchauffe.

### Retour de l'huile

Tous les systèmes doivent être conçus de façon à assurer, dans tous les cas, le retour de l'huile au compresseur. Dans la situation indiquée dans la Figure 5 avec l'unité de condensation placée au-dessus de l'évaporateur, il est important de prévoir des siphons sur la ligne d'aspiration tous les 2 m de dénivellement pour garantir le retour de l'huile au compresseur. Dans tous les cas, quand il s'agit de partie horizontales, il est important que la tuyauterie d'aspiration ait une pente d'au moins 3% vers le compresseur.

### Ajout huile

Dans la majorité des installations où tous les conduits ne dépassent pas les 10 mètres, il n'est pas nécessaire d'ajouter de l'huile. Là où les conduites sont surdimensionnées par rapport aux conditions normales ou dépassent les 10 mètres, il faut ajouter une petite quantité d'huile.

### Vide

Le vide correct effectué dans le système est fondamental pour le bon fonctionnement de la machine frigorifique et la durée du compresseur, afin d'assurer que le contenu d'air et surtout d'humidité soient en dessous des valeurs admises. L'introduction des nouveaux gaz a nécessité l'utilisation de nouvelles huiles de type polyester ayant des caractéristiques d'hygroscopicité élevée qui nécessitent une plus grande attention dans l'exécution du vide ; il est conseillé d'effectuer le vide sur les deux côtés du circuit. Dans tous les cas, l'objectif à atteindre est l'obtention d'une pression non supérieure à 5 Pa.



#### ATTENTION :

*pour éviter des dommages irréparables au compresseur, ne pas le mettre en marche en conditions de vide et sans la charge de gaz.*



#### ATTENTION :

*durant la phase de vide, se souvenir de donner de la tension à la bobine de la soupape solénoïde de la ligne du liquide.*

### Charge du réfrigérant

Après l'opération de vide, le système doit être chargé avec le type de réfrigérant indiqué sur la plaque CE ou avec les éventuels types autorisés en alternative. Pour une opération correcte de chargement, on conseille, après avoir effectué le vide, de pomper une partie du réfrigérant dans le compresseur pour "rompre le vide"; mettre donc le compresseur en marche pour faire aspirer la partie restante de la charge.

Pour quantifier correctement la charge du gaz, utiliser des manomètres reliés aux prises de pression déjà prévues ; les pressions doivent être compatibles avec les conditions de travail des machines.



#### ATTENTION :

*les mélanges de gaz réfrigérants doivent être chargés dans le système uniquement à l'état liquide. Les opérations de charge doivent être faites exclusivement par des techniciens spécialisés.*



#### DANGER :

*Pour les manœuvres de charge, de récupération et de contrôle du réfrigérant, utiliser des gants de protection contre les basses températures.*

### Contrôle des pertes

Un système peut fonctionner régulièrement dans le temps, pour toute la durée du compresseur uniquement si toutes les prescriptions relatives à l'installation correcte sont respectées, dont l'absence de pertes de réfrigérant. Il a été estimé que des pertes de réfrigérant égales à 10% de la charge totale de l'installation, en 15 ans de fonctionnement du compresseur, garantissent encore le bon fonctionnement du système réfrigérant. Avec les nouveaux gaz (R134a ; R404A et mélanges), la possibilité de pertes de réfrigérant à travers les soudures et les connexions non correctement effectuées augmente pour la dimension moléculaire du gaz réduite ; pour ces raisons-là, il est important d'effectuer des contrôles des pertes sur les soudures avec des méthodes et des équipements adaptés au type de gaz employé.

### Résistance du carter (option)

Si le compresseur fonctionne à une température d'ambiance inférieure à + 5°C, il est conseillé d'utiliser une résistance du carter pour éviter l'accumulation de liquide dans la zone inférieure du compresseur durant les périodes d'arrêt ; il est en outre nécessaire de fragmenter le condensateur, par exemple en diminuant sa portée d'air (ex. avec régulateur de vitesse).

### Cycle de travail

Les systèmes doivent être dimensionnés de façon à ne pas dépasser 5 cycles on /off par heure. L'intervention de la protection Thermique/Ampérométrique éteint le compresseur, qui sera remis en marche après le temps nécessaire pour le rétablissement des contacts du protecteur.

### Temps de fonctionnement

Les systèmes doivent être dimensionnés pour 80% max du temps de fonctionnement normal. 100% de fonctionnement du compresseur peut se faire uniquement en conditions lourdes de chargement et de température d'ambiance, hors des limites de fonctionnement admises.

### Pressostats

Toutes les machines sont dotées de pressostat de sécurité HBP calibré à max. 28 bars. Les pressostats de sécurité LBP sont ensuite calibrés suivant le gaz utilisé et l'application du compresseur. On conseille d'utiliser les valeurs reportées dans le tableau suivant:

	Gas	°C=[bar]	Set	Differenziale
LBP Applicazione MPB	R404A	-25 °C= 1,5 bar	3 bar	1,5 bar
LBP Applicazione LBP	R404A	-46 °C= 0 bar	3 bar	3 bar

### Soupapes de sécurité sur le récepteur de liquide

Les machines en catégorie de risque 0 ne sont pas dotées de soupape de sécurité.

Les machines en catégorie de risque  $\geq 1$  sont dotées de soupape de sécurité.

La catégorie de risque de chaque machine est reportée sur l'étiquette d'identification de la machine.

### 4.3.2. Branchement au réseau d'alimentation électrique

L'alimentation électrique (également en termes de tension et de fréquence) fournie par l'Acheteur doit être suffisante pour alimenter correctement la machine. Dans le détail, il faut adopter les indications suivantes :

- ▶ Le câble d'alimentation doit être bien étendu (éviter les enroulements et superpositions), en position non exposée à d'éventuels chocs ou violations de mineurs, ne doit pas être à proximité de liquides, d'eau ou de sources de chaleur et ne doit pas être endommagé (si ça devait être le cas, le faire remplacer par un personnel qualifié).
- ▶ Installer un interrupteur magnétothermique différentiel entre la ligne d'alimentation et la machine convenablement dimensionné pour l'application et pour les lois en vigueur dans le pays d'installation et s'assurer que la tension de ligne corresponde à la tension indiquée sur la plaque (voir étiquette appliquée sur la machine) ; tolérance autorisée  $\pm 10\%$  de la tension nominale.



**ATTENTION :** *l'interrupteur magnétothermique différentiel doit se situer aux abords immédiats de la machine de façon à être bien visible et accessible par le technicien en cas d'entretien.*

- ▶ Il faut que la section du câble d'alimentation soit adaptée à la puissance absorbée par la machine.



**ATTENTION :** *Il est obligatoire, en terme de loi, de brancher la machine à une installation de mise à terre efficace. On décline toute responsabilité en cas de non observation de cette disposition ; on décline toute responsabilité si l'installation électrique à laquelle on se branche n'est pas réalisée suivant les normes en vigueur.*

- ▶ Fixer le micro-porte fourni sur le battant de la porte de la cellule qui provoque automatiquement à chaque ouverture l'allumage lumière cellule et l'arrêt du compresseur et des ventilateurs aussi bien de l'évaporateur que du condensateur.



**ATTENTION :** *le câble micro-porte et l'éventuel câble du panneau à distance doivent passer loin des câbles parcourus de courant électrique afin d'éviter de perturber les signaux.*

- ▶ Fixer au plafond de la cellule la lampe et brancher le câble lumière cellule suivant les instructions reportées à l'intérieur du support.
- ▶ Avec les unités de la gamme **LBP** (-15°C/-25°C), un câble pour le branchement de la résistance porte est en dotation. Ce branchement doit être effectué en utilisant un fusible dimensionné en fonction de la résistance porte utilisée.



**ATTENTION :** *ne pas brancher les câbles LUMIERE CELLULE et RESISTANCE PORTE à la ligne 230 Volts. Les plaques attachées à chaque câble indiquent le branchement à effectuer. La puissance maximale du corps illuminant que l'on peut brancher au câble lumière cellule (fourni) est de 100W pour lampes à incandescence et 66W pour néon (alimentation 230V-50Hz). La puissance maximale de la résistance que l'on peut brancher au câble résistance porte (fourni pour tous les modèles LBP) est de 300W (alimentation 230V-50Hz).*

## 4.4. Emmagasiner

S'il était nécessaire de conserver pendant une certaine période la machine avant d'en effectuer l'installation (ou suite à une désinstallation), il est recommandé de la protéger adéquatement et de l'emmagasiner dans un environnement approprié avec les caractéristiques suivantes :

- ▶ surface extérieures résistantes aux agents atmosphériques;
- ▶ protégé contre l'accès de personnes non autorisées ;
- ▶ avec les suivantes conditions ambiantes:
  - bonne ventilation;
  - température ambiante comprise entre -20 °C et +50 °C;
  - humidité relative de l'air comprimé entre 30% et 80%;
- ▶ possiblement dans un environnement sec et à l'abri de la poussière.



**ATTENTION :** *ne pas ôter les emballages éventuellement présents pour certains composants de la machine ou adopter des précautions opportunes pour protéger les parties exposées.*

### 4.4.1. Désinstallation

S'il était nécessaire de désinstaller la machine, procédez dans le sens inverse par rapport à la séquence d'installation indiquée dans le *Paragraphe 4,3 - Installation*.



**DANGER :** *le Fabricant décline toute responsabilité pour d'éventuels dommages à des biens et/ou des personnes dérivant d'interventions inappropriées exécutées par un personnel non qualifié, non formé ou non autorisé.*

Pour exécuter la tâches à l'étude sont nécessaires les Dispositifs de Protection Individuelle suivants :



# Chapitre 5

## Utilisation de la machine

### 5.1. Utilisation de la machine



**DANGER :**

au niveau de la machine, seul les opérateurs correctement formés et informés sur les risques présents peuvent intervenir et seulement après avoir lu intégralement la présente notice d'utilisation et d'entretien. Le Fabricant décline toute responsabilité pour d'éventuels dommages à des biens et/ou des personnes dérivant d'interventions impropres exécutées par un personnel non qualifié, non formé ou non autorisé.

Pour utiliser la machine sont nécessaires les Dispositifs de Protection Individuelle suivants :



#### 5.1.1. Mise en service

Avant de mettre en service la machine il est nécessaire de s'assurer que :

- ▶ les vis de blocage sont serrées ;
- ▶ les branchements électriques ont été exécutés correctement ;
- ▶ la porte de la cellule est fermée de manière à ce que le contact de la micro porte soit fermée.

#### 5.1.2. Marche/arrêt

Quand on donne de la tension à la machine, l'inscription OFF apparaît alternée avec la température de la cellule.

Pour mettre en marche (arrêter) la machine, il faut appuyer plus de 5 secondes sur la touche "ON/OFF" située sur le panneau de commande.



**ATTENTION :**

quand on donne de la tension à la machine, l'inscription OFF apparaît sur l'écran du panneau de commande alternée avec la température de la cellule

#### 5.1.3. Procédure de modification du paramétrage

Le fonctionnement des Blocksystem série ST-SP est réglé par paramètres définis dans la mémoire de la centrale électronique par le fabricant (voir Tabella 6 ). Il est conseillé de ne pas modifier ces valeurs sauf c'est indispensable et faites impérativement appel à un personnel certifié. En plus que par fonction, les paramètres sont subdivisés par niveau de sécurité/accessibilité:

- ▶ Niveau 0 paramètres SETPOINT accès direct (voir Paragraphe 5.1.3.1) ;
- ▶ niveau 1 paramètres fréquents accesso senza password (vedere Paragrafo 5.1.3.2).accès sans mot de passe (voir Paragraphe 5.1.3.2).

Les paramètres sont modifiables par clavier, via le réseau LAN (Master/Slave) ou bien le réseau Supervision.

##### 5.1.3.1. Réglage température cellule

Les champs des valeurs de température dans laquelle le Blocksystem série ST-SP peuvent opérer sont indiqués dans le Tableau 5.

**Tableau 5 – Champs de valeurs de température.**

	Minimum	Maximum
Haute température HBP	+2	+10
Température moyenne MBP	- 5	+ 5
Basse température LBP	- 25	- 15

Il est possible d'accéder au point de consigne de la température de façon directe pour en visualiser ou en modifier la valeur. Pour ce faire, procédez comme suit :

1. Appuyez et relâchez SETPOINT: sur l'afficheur apparaît « SET » (s'il y a des alarmes en cours la procédure est légèrement différente ; voir le Paragraphe 5.1.4)
2. Appuyez sur SETPOINT: de cette façon la led verte SET s'allume et sur l'affiche apparaît la valeur de SETPOINT.
3. Appuyez sur UP et DOWN pour définir la nouvelle valeur.
4. Appuyez sur SETPOINT ou ON/OFF (ou bien attendez le délai d'expiration de 5 secondes) pour confirmer la valeur ; de cette façon la led SET s'éteint et sur l'afficheur apparaît « SET ».
5. Appuyez ON/OFF (ou bien attendez le délais de 5 secondes) pour revenir à la visualisation normale.

##### 5.1.3.2 Modification paramètres au niveau 1

Pour modifier les paramètres correspondants au niveau 1, procédez comme suit :

1. appuyez sur SET pour 5 secondes jusqu'à faire apparaître sur l'afficheur « reg » (paramètres réglage);
2. appuyez sur UP et DOWN jusqu'à visualiser le menu désiré sur l'afficheur ;
3. appuyez sur SET pour accéder au menu ; de cette façon apparaît le code du premier paramètre du menu sélectionné ;
4. appuyez sur UP et DOWN jusqu'à visualiser le paramètre désiré ;

5. appuyez sur SET pour visualiser la valeur du paramètre ;
  6. appuyez sur UP et DOWN pour définir la valeur désirée ;
  7. appuyez sur SET pour confirmer la valeur et revenir à la liste des paramètres ; ou bien appuyez sur ON/OFF pour confirmer la valeur et revenir à la liste des menus ;
  8. pour passer de la liste des paramètres à la liste des menus appuyez sur ON/OFF;
  9. pour quitter la procédure de modification paramètres appuyez de nouveau sur ON/OFF.
- Si vous n'agissez pas sur l'une des touches pendant plus de 15 secondes, l'éventuelle valeur visualisée est mémorisée dans le paramètre correspondant en forçant la sortie de la procédure de modification paramètres.

### 5.1.4. Visualisation état machine

Pour visualiser l'état machine, adopter la procédure suivante :

1. appuyer et relâcher SET : "SET" est visualisé sur l'écran ou bien "AAL" s'il y a des alarmes en cours ;
2. appuyer sur UP et DOWN jusqu'à visualisation de l'état intéressé. Les états pourraient être :
  - AAL alarmes en cours (si présents)
  - SEt point de consigne
  - Pb1 valeur capteur température cellule
  - Pb2 valeur capteur température évaporateur
  - Pb3 valeur capteur 3 (si présent)
  - Out état sorties relais
  - InP état entrées numériques
3. appuyer sur SET pour visualiser la valeur ;
4. en cas d'état alarmes, état sorties, appuyer sur UP et DOWN pour faire défiler respectivement les alarmes en cours, les sorties ou les entrées ;
5. appuyer sur SET ou ON/OFF (ou bien attendre le timeout de 5 secondes) pour revenir à la liste des états ;
6. appuyer sur ON/OFF (ou bien attendre le timeout de 5 secondes) pour revenir à la visualisation normale.

Tableau 6 - Paramètres machine.

code	niveau	descr.		variation	unité	MBP	LBP	HBP
		liste <b>-PPS</b> mot de passe						
PPA		Mot de passe accès paramètres L'introduction du mot de passe établi permet d'accéder aux paramètres protégés		0 ... 255		-	-	-
		liste <b>-REG</b> paramètres réglage						
SEt	0	Setpoint		LSE ...HSE	°C [°F]	2	-18	5
diF	1	Différentiel température > setpoint + diff. -> On réglage température ≤ setpoint -> Off réglage		0.1 ... 50.0	°C [°F]	2	2	2
		liste <b>-Pro</b> paramètres sonde						
CA1	1	Calibrage sonde 1	La valeur assignée à ces paramètres est ajoutée (valeur positive) ou enlevée (valeur négative) à la température relevée par la sonde	-20.0 ... 20.0	°C [°F]	0	0	0
CA2	1	Calibrage sonde 2				0	0	0
CA3	1	Calibrage sonde 3				0	0	0
		Liste <b>-CPr</b> paramètres Compresseur						
Ont	1	Temps du compresseur ON en cas de sonde en panne	En cas d'erreur sonde de réglage, le compresseur est activé de façon cyclique avec un temps de fonctionnement et un temps d'arrêt programmés. En particulier: Ont=0: compresseur toujours éteint Ont>0 et OFt=0: compresseur toujours allumé	0 ... 60	min	15	15	15
OFt	1	Temps du compresseur OFF en cas de sonde en panne		0 ... 60	min	15	15	15
dOn	1	Retard de démarrage compresseur Temps, à partir de la demande de démarrage, après lequel le compresseur sera effectivement mis en service. En cas de gestion via réseau en modalité séquentielle, la valeur représente le retard de démarrage de compresseur à compresseur		0 ... 250	sec	0	0	0
dOF	1	Temps minimum de compresseur OFF Temps, à partir du moment de l'arrêt, durant lequel le compresseur ne peut pas être de nouveau mis en marche		0 ... 60	min	3	3	3
dbi	1	Retard entre les mises en marche Temps, à partir de la mise en marche précédente, dans lequel le compresseur ne peut pas être de nouveau mis en marche		0 ... 60	min	0	0	0
OdO	1	Retard sorties au power-on (compresseur, ventilateur, dégivrage) Permet de retarder, pour le temps programmé, l'activation du réglage par rapport à la mise en marche de l'appareil. La transition de stand-by à appareil habilité (commande ON via clavier) exclut le retard		0 ... 60	min	3	3	3

**F**

code	niveau	descr.	variation	unité	MBP	LBP	HBP	
		Liste <b>-dEF</b> paramètres dégivrage						
dtY*	1	Type de dégivrage 0 = à résistance, fin en température ou pour temps maximum comme sécurité (temps limite) 1 = <b>à gaz chaud</b> , fin en température ou pour temps maximum comme sécurité (temps limite) En cas de dégivrage à résistance, entre l'arrêt du compresseur et le démarrage du relais de dégivrage, l'on attend 1 seconde	0,1		1	1	0	
dit	1	Intervalle entre dégivrages Temps maximum (entre un démarrage et l'autre) entre deux dégivrages successifs. A expiration, un dégivrage est activé (dégivrage cyclique). Le temps est restaurer à chaque demande de dégivrage (même non cyclique). 0 = dégivrage cyclique déconnecté	0 ... 250	h	6	6	6	
dct	1	Modalité de comptage intervalle dégivrage 0 = compte si le compresseur est en fonction 1 = compte toujours	0,1		1	1	1	
dOH	1	Retard début dégivrage au power-on Temps, à partir du démarrage de l'appareil, pendant lequel les éventuelles demandes de dégivrage sont bloquées (dégivrage manuel exclu)	0 ... 250	min	0	0	0	
dEt*	1	Expiration temps limite dégivrage A expiration du temps programmé, le dégivrage est quand même terminé même si la température de fin dégivrage n'est pas atteinte, et l'on passe à la phase d'égouttement	1 ... 250	min	15	15	15	
dSt*	1	Température fin dégivrage Température de la sonde 2 au-dessus de laquelle le dégivrage se termine. Si au début d'un dégivrage la température est plus élevée que la température programmée, le dégivrage n'est pas effectué. En cas de mauvais fonctionnement de la sonde 2, le dégivrage se termine quand même quand le temps limite a été atteint	-50.0 ... 199.0	°C [°F]	10	15	10	
dS2	1	Température fin dégivrage du deuxième évaporateur Température de la sonde 3 au-dessus de laquelle le dégivrage du deuxième évaporateur se termine. Si au début d'un dégivrage la température est plus élevée que la température programmée, le dégivrage n'est pas effectué. En cas de mauvais fonctionnement de la sonde 3, le dégivrage se termine quand même quand le temps limite a été atteint. <b>La fonction est habilitée seulement si P01=3o4, Co4=3 et CP0=2</b> (relais alarme utilisé pour dégivrage du deuxième évaporateur et sonde 3 utilisée pour relever la température du deuxième évaporateur). Dans ce cas, la phase d'égouttement commence quand les dégivrages des deux évaporateurs se sont conclus.	-50.0 ... 199.0	°C [°F]	10	10	10	
dPO	1	Dégivrage au démarrage 0 = non actionné 1 = dégivrage lors de la mise en service de l'appareil	0,1	flag	0	0	0	
		Liste <b>-FAn</b> paramètres ventilateur						
FSt	1	Température mise en marche ventilateur	sonde2 ≥ FSt: ventilateur éteint Fot ≤ sonde2 < (FSt – FAd): ventilateur allumé sonde2 < (Fot – FAd): ventilateur éteint	-50.0 ... 199.0	°C [°F]	8	-5	50
Fot	1	Température arrêt ventilateur		-50.0 ... 199.0	°C [°F]	-50	-50	-50
FAd	1	Différentiel mise en marche et arrêt ventilateur		1.0 ... 90.0	°C [°F]	2	2	2
Fdt	1	Temps de post égouttement Temps qui suit la phase d'égouttement, pendant laquelle le ventilateur reste éteint	0 ... 60	min	1	2	0	
dt	1	Temps d'égouttement Temps qui suit un dégivrage pendant lequel compresseur et ventilateur évaporateur sont arrêtés pour faire égoutter l'évaporateur	0 ... 60	min	2	2	0	
dFd	1	Déconnexion ventilateur en phase de dégivrage 0 = ventilateur actionné (fonctionnement fixé par FPt) 1 = ventilateur déconnecté	0,1	flag	1	1	0	

code	niveau	descr.	variation	unité	MBP	LBP	HBP
FCO	1	Actionnement ventilateur avec compresseur éteint 0 = ventilateur éteint 1 = ventilateur allumé (fonctionnement fixé par FPT) 2 = ventilateur en fonction duty cycle	0 ... 2		0	0	0
Fon	1	Temps du ventilateur ON en cas de fonctionnement duty cycle (FCO=2)	1 ... 60	min	15	15	15
FoF	1	Temps du ventilateur OFF en cas de fonctionnement duty cycle (FCO=2)	1 ... 60	min	15	15	15
		Liste <b>-ALr</b> paramètres alarmes					
AFd	1	Différentiel seuils alarmes température Etablit le seuil de température de rétablissement après une condition d'alarme de haute ou basse température	-1.0 ... 90.0	°C [°F]	2	2	2
HAL	1	Seuil alarme de température maximale Au-dessus de cette valeur (absolue ou se référant au setpoint) l'alarme est déclenchée En cas de référence relative la valeur sans signe s'ajoute au setpoint	-50.0 ... 199.0	°C [°F]	10	10	10
LAL	1	Seuil alarme de température minimum Au dessus de cette valeur (absolue ou se référant au setpoint) l'alarme est déclenchée En cas de référence relative la valeur sans signe est soustraite au setpoint	-50.0 ... 199.0	°C [°F]	-10	-10	-10
PAO	1	Retard alarme de température au démarrage	0 ... 10	h	4	4	4
dAO	1	Retard alarme de température après le dégivrage Temps, à partir de la fin de la phase d'égouttement, pendant lequel l'alarme n'est pas signalée En cas de dégivrage simultané de réseau, le temps se réfère à la commande de fin dégivrage	0 ... 999	min	60	60	60
OAO	1	Retard alarme de température après fermeture porte Temps, après avoir refermé la porte, pendant lequel l'alarme n'est pas signalée	0 ... 10	h	0	0	0
dAt	1	Activation alarme fin dégivrage Active la signalisation de l'éventuelle fin de dégivrage quand la limite maximum de temps (timeout) a été atteinte. 0 = signalisation désactivée 1 = signalisation activée	0,1	flag	0	0	0
		Liste <b>-diS</b> paramètres écran					
ndt	1	Affichage point décimal 0 = affichage sans point décimal; 1 = affichage avec point décimal.	0,1	flag	1	1	1
ddl	1	Affichage pendant la phase de dégivrage 0 = affichage normal (comme programmé par par. ddd) 1 = blocage de la valeur de température affichée au début du dégivrage, jusqu'à la fin du dégivrage et tant que le setpoint n'est pas atteint 2 = "dF" jusqu'à la fin du dégivrage et tant que le setpoint n'est pas atteint <b>Le paramètre ddl est géré seulement si l'affichage standard (par. ddd) prévoit la sonde de réglage (sonde 1 ou sonde de réseau)</b>	0,1,2		0	0	0
Ldd	1	Fin du temps de blocage écran en phase dégivrage Temps, à partir de la fin du dégivrage (fin phase d'égouttement), après lequel l'affichage normal est en tout cas restauré	0 ... 255	min	6	6	6
dro	1	Sélection °C ou °F 0 = °C 1 = °F La sélection influence uniquement la mesure des températures. Les valeurs des paramètres qui concernent la température maintiennent leur valeur courante ; il faudra donc les modifier manuellement pour les adapter à l'échelle Fahrenheit.	0,1	flag	0	0	0
		Liste <b>-CnF</b> paramètres configuration					
LOC (**)	1	Blocage claviers 0 = claviers désactivés 1 = clavier terminal principal activé 2 = clavier terminal secondaire activé 3 = claviers activés (le premier qui demande un service a la précedence jusqu'à achèvement)	0 ... 3		1	1	1

# F

code	niveau	descr.	variation	unité	MBP	LBP	HBP
rEL	1	Release software Valeur de seule lecture identifiant la version du logiciel	0.0 ... 99.9		-	-	-
		Liste <b>-Lan(***)</b> paramètres réseau					
dEA	1	Adresse de réseau Supervision (uniquement pour Maître) L'adresse à paramétrer dans chaque maître doit tenir compte du nombre des unités esclaves présentes dans le réseau LAN qui le précède: "dEA"="dEA[maître précédent]"+"L01[maître précédent]" + 1 L'adresse de réseau Supervision pour un Esclave correspond à "dEA[maître]"+"L00"	1 ... 199		1	1	1



(\*) **ATTENTION** : Pour pouvoir débloquer le clavier, appuyez sur « SET » et « ON/OFF » en même temps pendant au moins 5 secondes.



(\*\*) **ATTENTION** : le paramètre de réseau « LAN » sert seulement en cas de fonctionnement MASTER/SLAVE et TÉLÉGESTION.

## 5.2. Signalisations alarmes

En cas d'alarme, la fiche active normalement les actions suivantes :

- ▶ le code relatif d'alarme est signalé sur l'écran. En particulier, le contrôle visualise sur l'écran alternativement le code d'alarme et la température normalement visualisée;
- ▶ la LED d'alarme s'allume ;
- ▶ le relais d'alarme est activé.

Pour certaines alarmes et signalisations, la LED et/ou le relais ne sont pas activés. En appuyant sur une touche quelconque, on désactive le relais (s'il était activé) et la LED clignote, alors que la visualisation du code d'alarme sur l'écran reste. La LED s'éteint et le code d'alarme disparaît uniquement quand la cause qui l'a généré rentre. Le Tableau 7 reporte en détail les descriptions de chaque alarme et les actions entreprises à ce sujet.

Tableau 7 - Description alarmes.

code affich.	description/ gestion	activat. led	activat. relais	modalité de réarmement
E1	<b>erreur sonde température chambre froide</b> si la sonde est utilisée pour le réglage, le compresseur est actionné cycliquement et les dégivrages sont désactivés; au cas où serait activée la sonde de réseau balancée, le réglage continue en excluant de la moyenne la sonde qui fonctionne mal	oui	oui	automatique au rétablissement de l'état
E2	<b>erreur sonde fin dégivrage</b> le dégivrage sera terminé pour fin de temps limite	oui	oui	automatique au rétablissement de l'état
E3	<b>erreur sonde 3<sup>ème</sup></b> (température condenseur) les contrôles associés sont désactivés	clign.	non	automatique au rétablissement de l'état
	<b>erreur sonde 3<sup>ème</sup></b> (température 2 <sup>ème</sup> évaporateur) le dégivrage sera terminé pour fin de temps limite	oui	oui	
	<b>alarme thermique (*)</b> le réglage est déconnecté	oui	non	automatique au rétablissement de l'état
	<b>alarme pressostat haute pression (*)</b> le réglage est déconnecté	oui	non	automatique au rétablissement de l'état
	<b>alarme pressostat basse pression (*)</b> le réglage est déconnecté	oui	non	automatique au rétablissement de l'état
E4	<b>alarme thermique répété</b> le réglage est déconnecté en permanence	oui	oui	à la mise en marche
E5	<b>alarme pressostat haute pression répété</b> le réglage est déconnecté en permanence	oui	oui	à la mise en marche
E6	<b>alarme pressostat basse pression répété</b> le réglage est déconnecté en permanence	oui	oui	à la mise en marche
LO	<b>alarme basse température</b>	oui	oui	automatique au rétablissement de l'état
HI	<b>alarme haute température</b>	oui	oui	automatique au rétablissement de l'état
EE	<b>erreur mémorisation des données</b> sont chargés les paramètres par défaut	oui	oui	à la mise en marche ou après la mémorisation des paramètres
Ec	<b>alarme nettoyage condenseur</b>	clign.	no	automatique au rétablissement de l'état
Er	<i>alarme de réseau (**)</i>	oui	oui	automatique au rétablissement de l'état
Ed	<b>alarme fin temps limite dégivrage</b>	clign.	non	automatique au début du dégivrage successif

code affich.	description/ gestion	activat. led	activat. relais	modalité de réarmement
Od	<b>alarme fin temps limite porte ouverte</b> le fonctionnement normal est rétabli	clign.	non	automatique au rétablissement de l'état
nx	<i>Esclave x en état d'alarme (seulement sur maître)</i>	oui	progr.	automatique au rétablissement de l'état
Ux	<i>Esclave x non connecté (seulement sur maître)</i> L'esclave n'est pas géré	clign.	non	automatique au rétablissement de l'état
u0	<i>Maître non connecté (seulement sur esclave)</i> L'esclave se détache du réseau et fonctionne de façon autonome	clign.	non	automatique au rétablissement de l'état
dx	<i>téléchargement échoué Esclave x (seulement sur maître)</i>	clign.	non	Manuel ou automatique au rétablissement de l'état

(\*) Aucune inscription n'apparaît sur l'écran.

(\*\*) Par alarme de réseau, on entend la commande d'alarme propagée par le master à tous les dispositifs du réseau, après programmation, en cas d'activation du relais d'alarme sur le master.

Durant le fonctionnement en conditions particulières, les signalisations reportées dans le **Tableau 8** sont visualisées.

**Tableau 8 - Conditions particulières de fonctionnement.**

Code affich.	description	remarques
OFF	Unité en stand-by (fonctionnement désactivé)	dure jusqu'à la successive commande de ON
dF	Dégivrage en cours	voir par. "ddl"
dFu	Dégivrage non effectué	est affiché pendant 2 secondes quand la commande de dégivrage n'est pas exécutée parce que la température de l'évaporateur est déjà au-dessus de la température de fin de dégivrage (paramètre dst)
uM	unité Maître	Lors de la mise en service est affichée la configuration du réseau de l'unité
uSx	unité Esclave x	
Cn	Connexion terminale/contrôle interrompu	Le terminal ne reçoit pas les paramètres du dispositif de contrôle



**ATTENTION:**

si le branchement terminal / contrôle ne fonctionne pas correctement à l'allumage, le terminal visualise "88,8" sur l'affichage et les LED sont toutes éteintes.

## Chapitre 6

### Entretien et Démolition

#### 6.1. Généralité d'entretien

Pour garantir la plus grande fiabilité à la machine et éviter des conditions de danger conformez-vous scrupuleusement aux instructions et aux avertissements indiquées dans les pages suivantes.

**DANGER :**

pour des raisons de sécurité, toutes les opérations d'entretien indiquées dans le présent chapitre doivent être exécutées uniquement par des techniciens qualifiés et spécifiquement formés. Les techniciens préposés doivent, en outre, avoir toutes les moyens et les DPI nécessaires pour opérer en toute sécurité.



**ATTENTION:**

pour garantir toujours aux opérateurs l'efficacité et la sécurité totale de la machine et prévenir des problèmes liés à la détérioration des mesures de sécurité ou d'arrêts machine qui peuvent s'avérer onéreux, il est nécessaire de réaliser un ENTRETIEN PREVENTIF efficace en organisant des interventions par intervalles programmées, dans le but de rénover ou de remplacer les parties consommables et de vérifier l'état général des composants mécaniques et électriques constituant la machine (et ses équipements auxiliaires), en fournissant de telle manière les indications sur d'éventuelles opérations extraordinaires qui peuvent se rendre nécessaires.

Avant d'effectuer toute intervention d'entretien ou de nettoyage indiquée dans le présent paragraphe il est nécessaire de couper l'alimentation la machine de l'alimentation électrique ; pour ce faire, débranchez du secteur.

**DANGER :**

le Fabricant décline toute responsabilité pour d'éventuels dommages à des choses et/ou personnes dérivante d'interventions impropres exécutées de personnel pas qualifié, non formé, pas adéquatement équipé ou non autorisé.



##### 6.1.1. Indications au sujet de la sécurité

Pour effectuer correctement des interventions d'entretien ou de nettoyage, il est indispensable de prendre en compte les indications figurant ci-après.

- ▶ Pendant les interventions il est nécessaire de signaler par des panneaux appropriés l'intervention sur la machine (de telles signalisations doivent être positionnées de manière à éviter toute intervention non désirée sur la machine elle-même).

## F

► Pendant les interventions **SEUL LE PERSONNEL AUTORISÉ** peut accéder à la zone de travail.



**ATTENTION:**

*les interventions d'entretien et de nettoyage doivent être exécutées seulement par du personnel expert et spécialisé ayant lu et compris toutes les indications figurant dans la présente Notice d'Utilisation et d'Entretien*



**DANGER :**

*démontez seulement les parties de la machine effectivement nécessaires pour exécuter l'opération d'entretien spécifique. En outre, avant de restituer la machine aux opérateurs, il est nécessaire d'en vérifier l'intégrité et la fonctionnalité.*

► Tous les matériaux à impact ambiant que l'on doit éliminer suite à des interventions d'entretien doivent être traités selon les lois en vigueur.



**ATTENTION:**

*pour l'élimination de matériaux très polluants, si nécessaire, faites appel à des structures spécialisées.*

En tout cas, pour effectuer toutes les interventions d'entretien ou de nettoyage figurant ci-après au niveau de la machine, sont nécessaires les Dispositifs de Protection Individuelle suivants :



### 6.1.2. Vérifie de la Disponibilité du Matériel

Avec un délai d'avance d'au moins **60 JOURS** par rapport à la date fixée pour les interventions d'entretien, effectuez un examen détaillé du matériel nécessaire :

1. contrôlez si ce matériel est stocké,
2. demandez éventuellement au Bureau d'Étude technique du Fabricant les pièces manquants, avec au moins **30 JOURS** d'avance.

### 6.2. Système d'urgence



**DANGER :**

*seuls des opérateurs correctement formés et informés sur les risques présents peuvent intervenir sur la machine et uniquement après avoir lu intégralement le présent manuel d'utilisation et d'entretien. Le Fabricant décline toute responsabilité pour d'éventuels dommages aux choses et/ou personnes dérivant d'interventions incorrectes effectuées par un personnel non qualifié, non formé ou non autorisé.*



**DANGER :**

*avant d'effectuer toutes les interventions de nettoyage prévues, s'assurer que la machine est coupée de l'alimentation ; attendre, en outre, le refroidissement des éventuelles surfaces chaudes.*

En cas de panne ou d'anomalie dans le fonctionnement de la centrale électronique et d'impossibilité de remplacement immédiat, on peut utiliser le **SYSTEME D'URGENCE** de façon à garder en fonctionnement l'unité jusqu'au moment du remplacement de la centrale. Pour utiliser ce système, après avoir coupé la machine, procéder comme ce qui suit :

1. Éliminer tous les ponts présents entre les bornes L et les communs des relais de la fiche (bornes 25-28- 33-36-38) ;
2. Comme reporté dans le schéma de la *Figure 6*, brancher un thermostat entre la borne L, les bornes NO (bornes 32,37) et la borne NC (borne 34) des relais compresseur, dégivrage et ventilateurs (COMP,DEF et FAN).
3. Effectuer donc un pont entre les bornes L et la borne NO du relais ON/OFF (borne 26 pour l'alimentation des résistances carter, porte et évacuation quand présents).
4. Rebrancher le Blocksystem ST-SP à la ligne d'alimentation en réglant le thermostat à la température désirée.



**DANGER :**

*ce qui est décrit est un branchement temporaire ! Contacter au plus tôt son revendeur ou directement le fabricant pour le remplacement de la fiche qui ne fonctionne pas.*

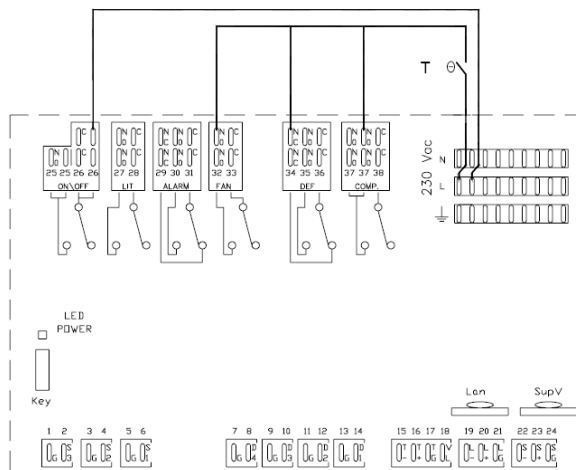


**ATTENTION:**

*durant toute la phase d'urgence, le dégivrage est exclu. Il est donc conseillé de réduire au minimum les ouvertures de la cellule.*

6. Au moment d'installer la nouvelle centrale, rétablir tous les branchements décrits aux points 2,3,4 et 5.

Figure 6 - Système d'urgence.



Légende :  
T = Thermostat

### 6.3. Entretien et nettoyage



**DANGER :** Le Fabricant décline toute responsabilité pour d'éventuels dommages à des biens et/ou des personnes dérivant d'un entretien incorrect et incomplet.



**DANGER :** avant d'exécuter toutes les interventions de nettoyage prévues veuillez au débranchement de la machine du secteur ; attendez, en outre, le refroidissement d'éventuels surfaces chaudes.



**ATTENTION :** en cas de remplacements de composants de la machine, ils doivent être remplacés par des composants identiques et d'origine.



**ATTENTION :** les éventuelles interventions de soudobrasage dans les produits en catégorie de risque PED ≥ 1 , doivent être effectuées par un personnel qualifié.

#### 6.3.1 Interventions et périodicité relative

Les opérations les plus significatives et importantes relatives à l'entretien ordinaire peuvent être résumées ainsi :

- Vérifier **hebdomadairement** que l'évaporateur soit propre, en particulier qu'il n'y ait pas d'accumulation de glace. En situation d'obstruction de l'évaporateur avec de la glace, effectuer un dégivrage manuel en tenant la touche "UP" enfoncée pendant plus de 5 secondes. Répéter la procédure jusqu'à nettoyage complet de l'évaporateur. Contrôler après 12 heures.
- Nettoyer périodiquement (au moins **tous les mois**) le condensateur en retirant la poussière et les graisses. Si l'environnement où l'unité est installée est très poussiéreux, il peut être nécessaire de le nettoyer plus fréquemment.
- Nettoyer, **tous les quatre mois**, les contacts fixes et mobiles de tous les compteurs, en les remplaçant s'ils présentent des signes de détérioration.
- Contrôler (**tous les quatre mois**) le serrage de toutes les bornes électriques aussi bien à l'intérieur des tableaux que dans les plaques à bornes de chaque utilisation électrique ; vérifier avec soin également le serrage des éléments fusibles.
- Contrôler visuellement tout le circuit frigorifique, également à l'intérieur des machines, à la recherche de pertes de réfrigérant, qui sont dénoncées également par des traces d'huile lubrifiante. Intervenir aussitôt et approfondir en cas de doute. Contrôler les fuites de gaz réfrigérant ;
  - pour installations avec **3 kg ≤ charge de réfrigérant < 30 kg** le contrôle doit être **annuel** ;
  - pour installations avec **30 kg ≤ charge de réfrigérant < 300 kg** le contrôle doit être **semestriel** ;
  - pour installations avec **charge de réfrigérant ≥ 300 kg** le contrôle doit être **trimestriel**.
- Pour des pertes nécessitant d'effectuer une intégration du réfrigérant > de 10% de la charge totale de gaz, la réparation de cette perte doit être effectuée **dans les 30 jours** après vérification de la panne.
- Vérifier, **tous les quatre mois**, le flux régulier du réfrigérant dans le voyant présent sur la ligne du liquide.
- Vérifier, **tous les quatre mois**, le niveau de l'huile avec le voyant prévu à cet effet (là où présent) situé sur le carter du compresseur.
- Examiner avec soin, **tous les quatre mois**, à travers le cristal du voyant de passage sur la ligne du liquide, la couleur de l'élément sensible à l'humidité. La couleur verte indique sec, la couleur jaune indique humidité. En cas d'indication d'humidité, arrêter immédiatement la machine et remplacer le filtre sur le liquide, remplacer la charge de réfrigérant et d'huile. Répéter le contrôle après 3 jours de fonctionnement.
- Contrôler, **tous les quatre mois**, le bruit du compresseur. Cette opération doit être effectuée avec soin puisque qu'elle exige que le système soit en fonctionnement ; vérifier la présence de bruits ou de vibrations qui peuvent être symptôme de rupture ou bien de jeux mécaniques excessifs entre les parties en mouvement.
- Vérifier **régulièrement** que l'évacuation de l'eau de condensation ne soit pas obstruée. Pour les modèles MBP et LBP, vérifier que la résistance d'évacuation eau soit efficace.



**ATTENTION :** à la fin de toute intervention d'entretien ou de nettoyage, repositionnez toutes les protections fixes.

### 6.3.2. Interventions sur la soupape de sûreté (si prévue)

Il est conseillé de remplacer la soupape de sûreté si elle s'est déclenchée ; pendant le déchargement, en effet, toute accumulation sur la soupape de résidus de travail des composants et des tuyauteries, l'étanchéité de refermeture peut s'avérer défectueuse.



**DANGER:**

*avant de remplacer la soupape, vérifiez que l'installation, dans la zone dans laquelle on opère, n'est pas sous pression ou à température élevée.*



**DANGER :**

*ne démontez pas la soupape de sûreté sans avoir préalablement récupéré le gaz présent à l'intérieur du récepteur du liquide.*



**ATTENTION :**

*aucun entretien n'est prévu pour les soupapes de sûreté. L'ablation du clapet ou l'altération du scellement, sont considérées comme des modifications non autorisées du réglage ; cela comporte l'annulation de la garantie du fabricant. L'inspection des soupapes de sûreté est réservée à des Organismes préposés et estrégie par des normes de loi spécifiques, en vigueur dans le pays d'installation.*

Il est conseillé d'effectuer le contrôle de la soupape de sûreté **tous les trois ans**.

## 6.4. Mise hors service, désassemblage et démolition

Pour exécuter les opérations de désassemblage et la démolition les Dispositifs de Protection Individuelle suivants



### 6.4.1. Mise hors service de la machine

Pour la mise hors service de la machine pour une longue période, exécutez les suivantes opérations :

1. Mettez la machine hors tension.
2. Nettoyez la machine.
3. Exécutez même les opérations d'entretien et recouvrez la machine avec une bâche.

### 6.4.2. Désassemblage

S'il était nécessaire de désassembler la **machine**, exécutez la procédure indiquée ci-après.

1. Isolez la machine de l'alimentation électrique.
2. En faisant référence au **Paragraphe 4.4.1 - Désinstallation du Chapitre 4 - Transport et Installation**, procédez à la désinstallation de la machine; contacter, en outre, les Bureaux Techniques du Fabricant pour obtenir l'assistance nécessaire pendant cette intervention.
3. Pour procéder à la manutention des composants, opérez selon les instructions figurant au **Paragraphe 4,2 - Transport et Manutention du Chapitre 4 - Transport et Installation**.
4. Disposez les composants compte tenu du fait qu'ils doivent être transportés dans un autre siège (on fait à référence au **Paragraphe 4,2 - Transport et Manutention du Chapitre 4 - Transport et Installation**), emmagasinés (faites référence au **Paragraphe 4,4 - Emmagasiner du Chapitre 4 - Transport et Installation**) ou démolis (faites référence au **Paragraphe 6.2.3 - Démolition**).



**DANGER :**

*le Fabricant décline toute responsabilité pour d'éventuels dommages à des biens et/ou des personnes dérivant d'interventions inadéquates exécutées par un personnel non qualifié, non formé ou non autorisé.*

### 6.4.3. Démolition et élimination

Lorsque la machine a terminé son cycle de vie, avant de procéder à la mise au rebut finale, il est nécessaire d'exécuter une série d'opérations visant à minimiser l'impact environnemental lié à l'écoulement des composants de la machine elle-même, comme exigé par les normes en vigueur sur l'élimination des déchets.

Des telles opérations sont :

1. Séparer et stocker les parties à impact environnemental, ou bien :
  - a. séparer les différentes parties qui pourraient causer la pollution;
  - b. effectuer une sélection des matériaux pour favoriser le recyclage, en les destinant à un tri séparé (sélectionnez, en particulier les éléments en plastique ou en caoutchouc).
2. Le gaz contenu à l'intérieur de l'installation **ne doit pas** être dispersé dans l'environnement. L'isolation thermique du tampon et l'huile du compresseur sont soumis à un tri séparé ; pour ceci il est recommandé de jeter le groupe uniquement dans les centres de tri spécialisés plutôt que comme tas de ferraille, et selon les normes en vigueur.
3. Éliminez les carcasses, ou bien:
  - a. achevée le déplacement et le stoccaggio des éléments polluants, se confier à des structures spécialisées pour l'écoulement des carcasses.

**ATTENTION :**

à lors de la mise au rebut de la machine, **RENDRE INUTILISABLES** la plaque d'identification de la machine elle-même et la documentation technique correspondante.

Il incombe au commettant de rendre de tels éléments au Bureau Technique du Fabricant qui veillera à leur destruction.

Il n'est pas permis de conserver tout simples ces éléments dans un lieu interdit.

À la fin des opérations **COMMUNIQUER AU Bureau D'étude du Fabricant** la mise au rebut de la machine.

## Chapitre 7

### Options

Sur la machine, sur demande du client, il est possible de mettre les options suivantes.

**GAZ R134A**

En alternative au standard R404A, la machine peut être conçue pour utiliser différents gaz réfrigérants, identifiables avec le code de la machine (relevable sur la plaque d'identification CE située sur la machine) : Y=R134a.

**CONDENSATION A EAU**

Elle s'obtient en remplaçant le condensateur à air par un condensateur à eau.

Pour le branchement des condensateurs à eau, il faut utiliser des tuyaux de diamètre non inférieur à ceux présents sur le Blocksystème ST-SP, en respectant les indications d'entrée et sortie. Le tuyau d'entrée est reconnaissable parce qu'une soupape barostatique y est installée qui sert à réguler le flux de l'eau. Installer le robinet d'interception de la ligne d'alimentation hydrique à la portée de l'opérateur.

**ATTENTION :**

ne jamais fermer le robinet d'interception hydrique avec l'appareil en fonctionnement.

Pour améliorer le rendement et la durée de la machine, vérifier que :

- ▶ la température de l'eau soit comprise entre 20 et 30°C pour les unités avec condensation à eau de tour et entre 5 et 20°C pour les unités avec condensation à eau de puits ;
- ▶ la pression de l'eau soit comprise entre 1 et 5 bars.

**ATTENTION :**

les tuyauteries de l'eau doivent être protégées des basses températures extérieures.

**CONTROLE CONDENSATION AVEC PRESSOSTAT**

(option – là où non prévu de série)

Arrête le ventilateur du condensateur quand la pression de condensation descend en dessous de la valeur de calibrage moins le différentiel.

**CONTROLE CONDENSATION AVEC VARIATEUR VITESSE SOUPAPE AU CONDENSATEUR**

(option - là où non prévu de série)

Règle la vitesse du ventilateur du condensateur en fonction de la pression de condensation, afin de la maintenir dans les limites établies. Est branché dans le circuit de haute pression. Les instructions pour l'utilisation sont jointes à la documentation de la machine.

**PRESSOSTAT DE PRESSION MINIMUM (là où non prévu de série)**

Intervient, en arrêtant la machine, quand la pression dans le circuit d'aspiration descend en dessous de la valeur à laquelle il est calibré moins le différentiel. Cela se produit comme conséquence d'une panne.

**EXPANSION A SOUPAPE THERMOSTATIQUE (là où non prévu de série)**

Dans l'éventualité que l'organe de laminage soit la soupape thermostatique, l'installation frigorifique est pourvue d'un récepteur de liquide et d'une soupape thermostatique après le condensateur.

**RESISTANCE CARTER**

Sert à chauffer le carter du compresseur avant la mise en marche et à la garder chaud durant l'arrêt. La chaleur produite par la résistance provoque l'évaporation de l'éventuel réfrigérant à l'état liquide qui se trouve à l'intérieur du compresseur.

**PANNEAU DE CONTRÔLE A DISTANCE**

Permet la mise en place du panneau de contrôle à une certaine distance de la machine ; par exemple à côté de la porte de la cellule (distance max 100 m).

**MONITEUR DE TENSION**

Dispositif qui permet de protéger la machine de hausses et baisses de tension.

**INTERRUPTEUR MAGNETOTHERMIQUE DIFFERENTIEL**

Dispositif qui protège la machine des surcharges, courts-circuits et contacts indirects.

**MODULE SUPPLEMENTAIRE POUR FONCTIONNEMENT MASTER / SLAVE**

Permet de brancher ensemble 2 Blocksystème ST-SP dans une cellule avec possibilité de fonctionnements synchronisés (dégivrages, visualisations alarmes-températures et marche Blocksystème ST-SP).

**MODULE SUPPLEMENTAIRE POUR MONITORAGE, REGLAGE ET TELEGESTION**

Donne la possibilité de brancher le Blocksystème ST-SP à un système de télégestion.

# F

## VOLTAGE DIFFERENT

Le dernier chiffre sur le sigle du modèle de machine identifie le voltage suivant le schéma suivant :

1	230/1/50 Hz
2	400/3/50 Hz
3	110/1/60 Hz
4	220/3/60 Hz
5	220/1/60 Hz
6	460/3/60 Hz
7	380/3/60 Hz
8	230/3/50 Hz

## SYSTÈME DE TÉLÉGESTION

Permet de faire le monitoring et de programmer le Blocksystem ST-SP avec un PC ou un enregistreur données. Donne la possibilité de gestion avancée (communication avec modem ou GSM) de toutes les alarmes du Blocksystem ST-SP.

# Chapitre 8

## recherche pannes

	CAUSE POSSIBLE	REMEDES
A	<b><u>Le compresseur ne démarre pas et n'émet aucun vrombissement</u></b>	
	1 Manque de tension. Relais de mise en marche avec contacts ouverts.	1 Contrôler la ligne ou remplacer de relais.
	2 Intervention du protecteur thermique. 3 Connexions électriques desserrées ou erronées.	2 Revoir les connexions électriques. 3 Serrer les connexions ou refaire les connexions en suivant le schéma électrique.
B	<b><u>Le compresseur ne démarre pas (émet un vrombissement) et le protecteur thermique intervient</u></b>	
	1 Connexions électriques erronées.	1 Refaire les connexions.
	2 Basse tension sur le compresseur.	2 Repérer la cause et l'éliminer.
	3 Condensateur mise en marche défectueuse.	3 Repérer la cause et remplacer le condensateur.
	4 Le relais ne ferme pas. 5 Moteur électrique avec bobinage interrompu ou en court-circuit.	4 Repérer la cause et remplacer le relais si nécessaire. 5 Remplacer le compresseur.
C	<b><u>Le compresseur démarre mais le relais n'ouvre pas</u></b>	
	1 Connexions électriques erronées.	1 Contrôler le circuit électrique.
	2 Basse tension sur le compresseur.	2 Repérer la cause et l'éliminer.
	3 Relais bloqué au niveau de la fermeture.	3 Repérer la cause et l'éliminer.
	4 Pression d'écoulement excessive. 5 Moteur électrique avec bobinage interrompu ou en court-circuit.	4 Repérer la cause et remplacer le relais si nécessaire. 5 Remplacer le compresseur.
D	<b><u>Intervention du protecteur thermique</u></b>	
	1 Basse tension au compresseur (phases déséquilibrées sur les moteurs triphasés).	1 Repérer la cause et l'éliminer.
	2 Protecteur thermique défectueux.	2 Contrôler ses caractéristiques et à l'occurrence le remplacer.
	3 Condensateur de mise en marche défectueux.	3 Repérer la cause et l'éliminer.
	4 Pression d'écoulement excessive.	4 Contrôler la ventilation et éventuels rétrécissements ou étranglements dans le circuit du système.
	5 Pression d'aspiration élevée.	5 Contrôler le dimensionnement du système. Remplacer à l'occurrence l'unité de condensation par une unité plus puissante.
	6 Compresseur surchauffé gaz de retour chaud.	6 Contrôler la charge du réfrigérant, réparer la perte et éventuellement ajouter du gaz.
7 Bobinage moteur compresseur en court-circuit.	7 Remplacer le compresseur.	
E	<b><u>Le compresseur démarre et tourne avec des cycles de fonctionnement de courte durée</u></b>	
	1 Protecteur thermique.	1 Voir point précédent (intervention protecteur thermique)
	2 Thermostat.	2 Différentiel petit corriger réglage.
	3 Intervention pressostat de haute pression à cause du refroidissement insuffisant sur le condenseur .	3 Contrôler le correct fonctionnement du ventilateur à moteur ou nettoyer le condenseur.
	4 Intervention du pressostat de haute pression pour charge excessive de gaz réfrigérant.	4 Réduire la charge du réfrigérant.
	5 Intervention pressostat de basse pression à cause de chargement insuffisant gaz réfrigérant.	5 Réparer la perte et ajouter du gaz réfrigérant.
6 Intervention pressostat basse pression à cause du rétrécissement ou étranglement de la vanne d'expansion.	6 Remplace la vanne d'expansion.	

F	<p><b><u>Le compresseur fonctionne sans interruption ou pendant de longues périodes</u></b></p> <ol style="list-style-type: none"> <li>1 Charge de gaz réfrigérant insuffisant.</li> <li>2 Thermostat avec contacts bloqués lors de la fermeture.</li> <li>3 Système non suffisamment dimensionné par rapport au chargement.</li> <li>4 Chargement excessif à refroidir ou isolation insuffisante.</li> <li>5 Évaporateur couvert de glace.</li> <li>6 Restriction dans le circuit du système.</li> <li>7 Condenseur bouché.</li> </ol>	<ol style="list-style-type: none"> <li>1 Réparer la perte et ajouter du gaz réfrigérant.</li> <li>2 Remplacer le thermostat.</li> <li>3 Remplacer le système avec un système plus puissant.</li> <li>4 Réduire le chargement et améliorer l'isolation, si possible.</li> <li>5 Effectuer un dégivrage.</li> <li>6 Repérer la résistance et l'éliminer.</li> <li>7 Nettoyer le condenseur.</li> </ol>
G	<p><b><u>Condensateur de mise en marche endommagé, interrompu ou en court-circuit</u></b></p> <ol style="list-style-type: none"> <li>1 Condensateur de mise en marche erroné</li> </ol>	<ol style="list-style-type: none"> <li>1 Remplacer le condensateur par le type correct.</li> </ol>
H	<p><b><u>Relais de mise en marche défectueux ou brûlé</u></b></p> <ol style="list-style-type: none"> <li>1 Relais erroné.</li> <li>2 Relais monté de façon erronée.</li> <li>3 Condensateur de mise en marche erroné.</li> </ol>	<ol style="list-style-type: none"> <li>1 Remplacer par un relais correct.</li> <li>2 Replacer le relais à la juste position.</li> <li>3 Remplacer le condensateur par le type correct.</li> </ol>
I	<p><b><u>Température chambre froide trop élevée</u></b></p> <ol style="list-style-type: none"> <li>1 Thermostat réglé trop haut.</li> <li>2 Vanne d'expansion sous-dimensionnée.</li> <li>3 Évaporateur sous-dimensionné.</li> <li>4 Circulation de l'air insuffisante.</li> </ol>	<ol style="list-style-type: none"> <li>1 Régler correctement</li> <li>2 Remplacer la vanne d'expansion par une vanne appropriée</li> <li>3 Remplacer en augmentant la surface de l'évaporateur</li> <li>4 Améliorer la circulation de l'air</li> </ol>
L	<p><b><u>Tuyaux d'aspiration givrés</u></b></p> <ol style="list-style-type: none"> <li>1 Vanne de détente avec passage excessif de gaz ou surdimensionnée.</li> <li>2 Vanne d'expansion bloquée à l'ouverture</li> <li>3 Ventilateur évaporateur ne fonctionne pas.</li> <li>4 Charge de gaz élevée.</li> </ol>	<ol style="list-style-type: none"> <li>1 Régler la Vanne ou la remplacer par une vanne correctement dimensionnée</li> <li>2 Nettoyer la vanne des corps étrangers ou la remplacer si nécessaire.</li> <li>3 Repérer la cause et l'éliminer.</li> <li>4 Réduire la charge.</li> </ol>

# E

Denominación del Fabricante:	Rivacold s.r.l.
Dirección:	Via Sicilia, 7 61020 Montecchio (PU)
Teléfono:	(+39) 0721 919911
Telefax:	(+39) 0721 490015

## Empresa RIVACOLD SRL.- Todos los derechos reservados

Este Manual de Uso y Mantenimiento se entrega a los usuarios del BLOCKSYSTEM ST-SP, para la instrucción de los técnicos encargados del mantenimiento y de los operadores. Las instrucciones, los diseños, las tablas y todo lo que contiene el presente manual son de naturaleza técnica reservada y no puede ser reproducido y/o divulgarse, ni completa ni parcialmente, sin la específica autorización escrita de la empresa RIVACOLD S.R.L.

Queda prohibido a los técnicos y a los operadores encargados del mantenimiento y de la conducción difundir las informaciones contenidas así como la utilización de este manual para finalidades diferentes que no estén directamente relacionadas con la buena conservación del BLOCKSYSTEM ST-SP, su uso y mantenimiento.

La empresa RIVACOLD S.R.L. no puede considerarse responsable o perseguible por aquellos daños ocasionados por el uso incorrecto de la documentación. Con el fin de evitar maniobras incorrectas que podrían provocar situaciones de peligro para las personas, es importante leer y entender toda la documentación entregada junto con BLOCKSYSTEM ST-SP.

## ÍNDICE

<b>1 Información general</b>	<b>Pag. 91</b>
1.1 Generalidades	Pag. 91
1.2 Propiedad de la información	Pag. 91
1.3 Contenido del manual de uso y mantenimiento	Pag. 91
1.4 Convenciones y definiciones	Pag. 92
1.5 Garantía	Pag. 94
1.6 Asistencia	Pag. 95
<b>2 Descripción de la unidad</b>	<b>Pag. 95</b>
2.1 Panel de mandos	Pag. 95
<b>3 Seguridad y datos técnicos</b>	<b>Pag. 97</b>
3.1 Generalidades sobre seguridad	Pag. 97
3.2 Dispositivos y soluciones para protección	Pag. 97
3.3 Advertencias sobre riesgos residuales	Pag. 97
3.4 Señalizaciones de seguridad	Pag. 100
3.5 Área de trabajo y posición del operario	Pag. 101
3.6 Indicación de ruidos y vibraciones	Pag. 101
3.7 Uso adecuado e inadecuado de la unidad	Pag. 101
3.8 Advertencias y normas generales de comportamiento	Pag. 102
3.9 Datos y características técnicas de la unidad	Pag. 102
3.10 Datos técnicos y dimensiones	Pag. 103
<b>4 Transporte e instalación</b>	<b>Pag. 103</b>
4.1 Generalidades	Pag. 103
4.2 Transporte y montaje	Pag. 103
4.3 Instalación	Pag. 104
4.4 Almacenamiento	Pag. 107
<b>5 Uso de la unidad</b>	<b>Pag. 108</b>
5.1 Uso de la unidad	Pag. 108
5.2 Señalización alarmas	Pag. 112
<b>6 Mantenimiento y eliminación</b>	<b>Pag. 113</b>
6.1 Generalidades sobre mantenimiento	Pag. 113
6.2 Sistema de emergencia	Pag. 114
6.3 Mantenimiento y limpieza	Pag. 115
6.4 Puesta fuera servicio de la unidad	Pag. 116
<b>7 Elementos opcionales</b>	<b>Pag. 117</b>
<b>8 Solución de problemas</b>	<b>Pag. 118</b>

# Capítulo 1.

## Información General

### 1.1. Generalidades

El presente Manual de Uso y Mantenimiento forma parte integrante del BLOCKSYSTEM ST-SP (identificado en el presente Documento con el término UNIDAD) fabricado por la empresa RIVACOLD S.R.L; por tal motivo, debe acompañar a la propia unidad en el caso de que ésta se transfiera a un nuevo usuario o propietario.

Este manual debe conservarse cuidadosamente y protegerlo de cualquier agente que pudiera deteriorarlo, durante todo el ciclo de vida de la unidad .

Este manual ha sido elaborado con objetivo de facilitar a los operarios y técnicos de mantenimiento de la unidad las informaciones esenciales para trabajar correctamente y en condiciones de seguridad.



**ATENCIÓN:** para una fácil e inmediata consulta, el presente manual debe colocarse en un lugar conocido fácilmente accesible.

Este manual contiene todos los datos y la información necesaria para poder efectuar la formación preliminar y la capacitación del personal encargado de manejar apropiadamente la UNIDAD; por este motivo es de uso obligatorio.



**PELIGRO:** para mejorar la claridad, algunas de las ilustraciones de este manual representan la unidad con sus piezas abiertas o desmontadas; se prohíbe sin embargo utilizar la unidad en estas condiciones.

Aunque reconociendo que todas las llamadas de atención y las advertencias para una correcta utilización de la unidad se dirigen a los operarios para permitir que el personal de mantenimiento intervenga de modo correcto, este manual presupone que, en los ambientes en los que se instale la unidad, se cumplen las normas vigentes en materia de seguridad e higiene en el trabajo que tanto el personal dedicado al montaje como al mantenimiento poseen un grado de capacitación que les permite interpretar correctamente las informaciones indicadas.



**NOTA:** El Usuario puede pedir contar con una copia del presente documento (por ejemplo en caso de daños en el documento original) mediante solicitud por escrito a la Servicio Técnico del Fabricante (véase la unidad 1.6.1 - Solicitud de Intervención de Asistencia del Presente Capítulo), comprometiéndose en ese caso, a restituir la copia dañada.

### 1.2. Propiedad de la Información

Este Manual de Uso y Mantenimiento contiene informaciones reservadas.

Reservados todos los derechos.

Este manual no puede reproducirse ni fotocopiarse, total o parcialmente, sin la autorización previa por escrito del Fabricante. Se permite el uso del material de este documento únicamente al cliente al que se le ha entregado como complemento de la unidad solamente con el propósito de la instalación, uso y mantenimiento que indica el manual.

El Fabricante declara que las informaciones contenidas en este manual concuerdan con las especificaciones técnicas y de seguridad de la unidad al que se refiere el manual. Los diseños, los esquemas y los datos técnicos indicados están actualizados con la fecha de publicación de este documento y son válidos exclusivamente para la unidad con el que van anexos.





El Fabricante se reserva el derecho de efectuar modificaciones o mejoras a esta documentación sin previo aviso.

El Fabricante queda exento de cualquier responsabilidad por daños directos o indirectos a personas, cosas o animales domésticos como consecuencia de utilización de esta documentación o de la unidad de un modo distinto a las condiciones previstas.

### 1.3. Contenido del Manual de Uso y Mantenimiento

El presente Manual de Uso y Mantenimiento está destinado a los operarios y técnicos para que puedan conocer y utilizar correctamente la UNIDAD.

Este manual, de hecho, contiene en su interior, además de una descripción funcional de la UNIDAD y de sus partes principales, las instrucciones e indicaciones para:

-  trasportar e instalar correctamente la UNIDAD;
-  utilizar correctamente la UNIDAD;
-  efectuar operaciones correctas de limpieza, regulación y mantenimiento de la UNIDAD;
-  prestar atención a las más elementales reglas de seguridad y prevención de accidentes;

El personal anteriormente indicado podrá conocer de este modo tanto el potencial de la UNIDAD como los problemas que pueden presentarse en su utilización.

Es necesario leer atentamente todos los capítulos para comprender las indicaciones que figuran en este manual y para hacer funcionar la UNIDAD; para una más fácil búsqueda de contenidos búsquese en la tabla 1, donde aparece un resumen de los temas tratados en los distintos capítulos.

tabla 1 - contenidos del manual de uso y mantenimiento

CAPÍTULO	CONTENIDO	DESTINATARIOS
Capítulo 1 Información General	<ul style="list-style-type: none"> <li>➤ descripción del presente manual de uso y mantenimiento, de su estructura y de las convenciones utilizadas</li> <li>➤ definición de los términos utilizados;</li> <li>➤ definición del acuerdo entre el Fabricante y el Comprador/Usuario (según los términos de las <b>condiciones de garantía y asistencia</b>).</li> </ul>	Todo el personal a cargo de la UNIDAD
Capítulo 2 Descripción de la unidad	<ul style="list-style-type: none"> <li>➤ Descripción de la UNIDAD y de su funcionamiento.</li> </ul>	Todo el personal a cargo de la UNIDAD
Capítulo 3 Seguridad y Datos técnicos	<ul style="list-style-type: none"> <li>➤ Presentación de las indicaciones generales de la UNIDAD, de las soluciones adoptadas para la protección de los operarios, según las <b>advertencias genéricas a observar para una utilización correcta</b> y de los riesgos residuales presentes en las distintas fases de vida de la UNIDAD;</li> <li>➤ presentación de los principales <b>datos técnicos</b> referentes al UNIDAD.</li> </ul>	Todo el personal a cargo de la UNIDAD (en particular, el personal de mantenimiento mecánico y eléctrico y los técnicos de montaje)
Capítulo 4 Transporte e Instalación:	<ul style="list-style-type: none"> <li>➤ Descripción de los modos de <b>transporte y colocación</b> de la UNIDAD;</li> <li>➤ descripción de los tipos de conexión de alimentación y de salida;</li> <li>➤ descripción de los tipos de <b>instalación</b> de la UNIDAD.</li> </ul>	Todo el personal a cargo de la UNIDAD (en particular, el personal de mantenimiento mecánico y eléctrico, los técnicos de la Empresa y los técnicos de montaje.)
Capítulo 5 Uso de la unidad	<ul style="list-style-type: none"> <li>➤ descripción de los procedimientos a seguir para la <b>utilización</b> de la UNIDAD.</li> </ul>	Todo el personal a cargo de la UNIDAD
Capítulo 6 Mantenimiento y Eliminación	<ul style="list-style-type: none"> <li>➤ Descripción de los procedimientos de <b>verificación y control</b> de las piezas y componentes de la UNIDAD (en modo particular las piezas sujetas a mayor desgaste);</li> <li>➤ descripción de los procedimientos que permiten al personal técnico efectuar la <b>limpieza</b> de la UNIDAD</li> <li>➤ presentación de las indicaciones para efectuar el <b>desmontaje, la retirada y la eliminación</b> de la UNIDAD.</li> </ul>	Todo el personal a cargo de la UNIDAD (en particular, el personal de mantenimiento mecánico y eléctrico, los técnicos de la Empresa y los técnicos de montaje.)
Capítulo 7 Opcional	<ul style="list-style-type: none"> <li>➤ Descripción de las piezas que pueden opcionalmente instalarse en la unidad.</li> </ul>	Todo el personal a cargo de la UNIDAD
Capítulo 8 Solución de Problemas	<ul style="list-style-type: none"> <li>➤ Lista de los posibles problemas de funcionamiento de la unidad y de sus soluciones respectivas.</li> </ul>	Todo el personal a cargo de la UNIDAD
Capítulo 9 Anexos	<ul style="list-style-type: none"> <li>➤ <b>Indicaciones técnicas de:</b> Ficha técnica de la unidad, Esquema de refrigeración, Esquema eléctrico de la unidad, documentación de los componentes presentes en la unidad.</li> </ul>	Todo el personal a cargo de la UNIDAD

## 1.4. Convenciones y Definiciones

### 1.4.1. Generalidades

El Manual de Uso y Mantenimiento de la unidad está dividido en unos capítulos que permiten, en cualquier fase de la vida de la UNIDAD (transporte, instalación, utilización, regulación, mantenimiento y eliminación) obtener la información correspondiente necesaria para el Usuario de la unidad.

Toda la documentación relativa a la unidad ha sido elaborada desarrollando los temas indicados en la directiva para Máquinas (2006/742/CE) y en las Normas de seguridad vigentes; por lo tanto, es indispensable la *lectura completa de todo el material relativo* para conseguir las mejores prestaciones de la unidad y conseguir la máxima duración de todos sus dispositivos.

La configuración de algunas piezas y de los dispositivos descritos o representados en los documentos puede diferir de la que ha sido aplicada a la unidad en el momento de su montaje realizado según las exigencias particulares o normativas de seguridad; en tal caso, cualquier descripción, referencia o procedimiento aconsejado aunque sea de carácter genérico siempre conservará su eficacia. Se incluyen unos planos de dimensiones y fotografías a modo de ejemplo como referencia para permitir una mayor comprensión del texto.

### 1.4.2. Convenciones terminológicas

**UNIDAD:** es el término utilizado en el presente Manual de uso y Mantenimiento para indicar el BLOCKSYSTEM SERIE ST-SP.

**DPI:** es el acrónimo que indica el/los Dispositivos de Protección Individual.

### 1.4.3. Definiciones

#### ZONA PELIGROSA

Cualquier ZONA en el interior o próxima a la unidad en la que la presencia de una persona expuesta constituye un riesgo para la seguridad y la salud de la propia persona.

**USUARIO**

Cualquier PERSONA (empresario/empresa) que utiliza adecuadamente la unidad o que confía a personal preparado el uso o las operaciones necesarias.

**PERSONA EXPUESTA**

Cualquier PERSONA que se encuentre dentro o parcialmente en una zona peligrosa o próxima a tales zonas.

**OPERARIO**

Personal, generalmente sin competencias específicas, que efectúa las operaciones necesarias para que funcione la unidad y la limpieza de la propia UNIDAD y del lugar en el que está instalado; si se precisa puede efectuar intervenciones sencillas de regulación o de vuelta a poner en marcha de la unidad.

**TÉCNICO DE MANTENIMIENTO MECÁNICO**

TÉCNICO CUALIFICADO que puede intervenir en cualquier pieza mecánica para efectuar las regulaciones, las reparaciones y las intervenciones de mantenimiento necesarias.

El técnico de mantenimiento mecánico generalmente no está autorizado para efectuar intervenciones cuando los circuitos eléctricos llevan tensión.

**TÉCNICO DE MANTENIMIENTO ELÉCTRICO**

TÉCNICO CUALIFICADO que es responsable de todas las intervenciones de naturaleza eléctrica (regulación, mantenimiento y reparación) y, cuando es necesario, trabaja en presencia de tensión en el interior de los cuadros eléctricos y las cajas de derivación.

**TÉCNICO DE MONTAJE**

PERSONAL CUALIFICADO que desarrolla las tareas de instalación de la máquina o decide sobre los materiales a utilizar para cualquier operación que implique la utilización de dispositivos para su elevación.

**TÉCNICO DE LA EMPRESA**

TÉCNICO CUALIFICADO puesto a disposición del cliente por el Fabricante de la unidad para efectuar operaciones complejas en situaciones particulares, cuando se acuerde con el usuario.

### 1.4.4 Medidas personales de Protección y Normas de Comportamiento

Para cualquiera de las operaciones descritas en el presente manual se indican las medidas de protección que el personal respectivo debe utilizar (además de las que el personal debe cumplir en el lugar de instalación de la unidad) y las normas de comportamiento que tienen como objetivo salvaguardar la seguridad de los propios operarios.

**NOTA:**

En el Apartado 3.8 – Advertencias y Normas generales de Comportamiento del Capítulo 3 – Seguridad y Datos Técnicos, se incluyen en particular una serie de recomendaciones generales a seguir para evitar posibles condiciones de riesgo a las personas o de daños a la máquina.

### 1.4.5. Estado de la unidad

El *Estado* de la UNIDAD es la característica que describe tanto el tipo de funcionamiento (por ejemplo, marcha, parada) como las condiciones de seguridad presentes (por ejemplo, protecciones incluidas, protecciones excluidas, desconexión de alimentación eléctrica).

### 1.4.6. Convenciones tipográficas

El diseño gráfico del presente Manual de Uso y Mantenimiento permite un *fácil reconocimiento de los contenidos*; bajo esta óptica, por ejemplo, las instrucciones van asociadas a listas y símbolos, como se indica a continuación.

► este símbolo identifica una lista de puntos genérica o una lista de puntos formada por acciones simples (el orden en que aparecen las acciones no es vinculante, pero sí aconsejado);

1. de este modo se identifica una lista numerada que explica un procedimiento complejo (el orden en que aparecen las acciones es vinculante para poder realizar correctamente y con seguridad la intervención respectiva).

El *texto en cursiva* se utiliza en particular para:

► referencias cruzadas; las referencias cruzadas utilizadas en este manual se expresan de la forma siguiente: "Apartado/Figura/Tabla" con el número y, generalmente, la especificación "del Capítulo" con su número y la denominación relativa (cuando no aparece especificado se sobreentiende que el apartado, la tabla o la figura pertenecen al capítulo actual);

► los términos técnicos y especializados, la primera vez que aparecen en el texto;

► los términos en lengua extranjera de uso común (estos también, sólo la primera vez que aparecen en el texto).

El **texto en negrita** se utiliza para resaltar palabras, frases o partes de los procedimientos.

En la descripción de la unidad, y de sus componentes, de su uso y de su mantenimiento, se utilizan unas figuras explicativas de la parte a describir y se indican sobre ellas los puntos específicos de interés, con la siguiente notación:

**número**

Representación simbólica de un dispositivo de control o de señalización (por ejemplo, pulsadores, selectores o luces de aviso).

**letra o número**

Representación simbólica de una parte de la UNIDAD.

Del mismo modo, para garantizar un conocimiento más profundo de la unidad y de las indicaciones para un uso correcto y seguro, el texto del presente Manual de Uso y Mantenimiento va acompañado de indicaciones que lo completan, incluyendo noticias suplementarias, cuidados indispensables o peligros particularmente significativos a considerar; utilizando para ello las siguientes notaciones:

**NOTA:**

indica las notas, las advertencias y sugerencias y otros puntos sobre los que se quiere dirigir la atención del lector además de completar las explicaciones con otras noticias.

**ATENCIÓN:**

indica situaciones u operaciones en las que existe la posibilidad de causar un daño a la unidad, a sus dispositivos correspondientes o al medio ambiente.



**PELIGRO:**

indica las situaciones u operaciones que deben seguirse obligatoriamente o las informaciones a las que hay que prestar atención en particular para evitar daños a las personas.

### SIMBOLOGÍA GRÁFICA ADOPTADA PARA INDICAR LA NECESIDAD DE DISPOSITIVOS DE PROTECCIÓN INDIVIDUAL

En este Apartado se indican los símbolos gráficos utilizados en el presente manual para indicar la necesidad de aplicar determinados DPI.



Indica la necesidad de utilizar protecciones para la cabeza adecuadas para efectuar la operación descrita.



Indica la necesidad de utilizar guantes de protección adecuados para efectuar la operación descrita (normalmente referidas a electricidad para la ejecución de intervenciones en el circuito eléctrico).



Indica la necesidad de utilizar ropa de protección adecuada para efectuar la operación descrita.



Indica la necesidad de utilizar calzado de protección adecuado para efectuar la operación descrita.



Indica la necesidad de utilizar gafas protectoras para efectuar la operación descrita.

## 1.5. Garantía

### 1.5.1. Condiciones generales

El Fabricante la empresa RIVACOLD S.R.L, garantiza que el BLOCKSYSTEM ST-SP y los complementos producidos por el mismo Fabricante están exentos de defectos en materiales y mano de obra durante un período acordado en las estipulaciones del contrato de venta de la unidad.

### 1.5.2. Partes excluidas de la Garantía

Se excluyen de la garantía las piezas que sufren desgaste y todos los utensilios y consumibles originalmente incluidos por el Fabricante junto con la unidad.

### 1.5.3. Por cuenta del usuario

Quedan a cargo del Cliente:

- conexión eléctrica;
- utensilios y consumibles.

### 1.5.4. Operaciones que conllevan la Anulación de la Garantía

Cualquier tentativa de desmontaje, de modificación o de manipulación de un componente de la unidad por parte del Usuario o de personal no autorizado conlleva la anulación de la garantía y exime al Fabricante de toda responsabilidad sobre eventuales daños tanto a personas como a cosas derivados de dicha manipulación.

El Fabricante queda asimismo exento de eventuales responsabilidades y anula la garantía relativa a la unidad en los siguientes casos:

- usos no previstos de la UNIDAD (véase el Apartado 3.6 – *Uso propio e impropio de la unidad* en el Capítulo 3 - *Seguridad y Datos Técnicos*);
- uso contrario a lo que indica las normativa vigente en el país de utilización;
- instalación de la UNIDAD en condiciones distintas a las especificadas en el Capítulo 4 – *Transporte e Instalación*;
- conexiones no conformes con las especificaciones indicadas en el Capítulo 4 – *Transporte e Instalación*;
- utilización de equipos de trabajo distintos de los indicados en el Capítulo 5 – *Uso de la unidad* y en el Capítulo 6 – *Mantenimiento y Eliminación*;
- Falta de observancia total o parcial de las instrucciones indicadas en el presente manual;

- falta de mantenimiento o mantenimiento incorrecto
- utilización de piezas de recambio no originales o no especificadas por el Fabricante.

## 1.6. Asistencia

En lo que se refiere al máximo disfrute de las prestaciones que posibilita la unidad y sobre las operaciones de mantenimiento extraordinarias, este manual no sustituye a la experiencia de los instaladores, operarios y técnicos de mantenimiento especializados y cualificados.

En estos casos, el Servicio de Asistencia Técnica de la empresa RIVACOLD S.R.L facilita:

- soporte telefónico para las características y las intervenciones más simples que pueden efectuarse en la unidad;
- envío de material documental;



### ATENCIÓN:

en caso de dudas sobre la correcta interpretación de las instrucciones indicadas en el presente Manual de Uso y Mantenimiento, llámese al Servicio de Asistencia Técnica (según se indica a continuación) para obtener las aclaraciones NECESARIAS.

### 1.6.1. Solicitud de intervenciones de asistencia

Para contactar con el Servicio de Asistencia Técnica dirigirse a :

SERVICIO TÉCNICO DE LA EMPRESA RIVACOLD S.R.L.  
 Via Sicilia, 7  
 61020 Montecchio (PU)  
 ITALIA  
 Teléfono: (+39) 0721 919911  
 Telefax: (+39) 0721 490015  
 E mail Ufficiotecnico@rivacold.com

Cuando se soliciten intervenciones de asistencia especificar el nombre, el modelo y la matrícula de la unidad.

## Capítulo 2.

### Descripción de la unidad

La máquina es un equipo frigorífico compuesto por una unidad condensadora (exterior cámara), una unidad evaporadora (interior cámara) y un cuadro electrónico de control situado en el interior de la unidad condensadora. El fluido refrigerante sigue las modalidades del ciclo de refrigeración por compresión. El equipo puede estar dotado de un sistema de descarche por resistencia (tipologías **MBP** y **LBP**) o por ventilación de aire (tipología **HBP**), propulsado por la centralita electrónica. El descarche se produce de manera automática con una frecuencia cíclica modificable por el usuario; este puede ser activado incluso manualmente mediante el mando apropiado.

Esta solución permite obtener un producto de fácil uso, simple de instalar y con la máxima versatilidad. El uso de soluciones tecnológicas de vanguardia permitió optimizar las dimensiones de las máquinas, mejorando las modalidades de instalación, sobre todo en cámaras con dimensiones reducidas.

La gama ST-SP está disponible en dos diferentes versiones: máquina presurizada con nitrógeno y equipada con válvulas de servicio para todos los modelos; o bien, donde esté disponible, con carga de gas refrigerante y conexiones rápidas; en este caso se puede pedir el suministro de tubos de conexión precargados.

Los modelos siguen los siguientes códigos:

- ST-SP = presurizada con nitrógeno y válvulas de servicio.
- ST-SP/R = con carga de gas refrigerante, conexiones rápidas y kit de tubos con longitudes de 2,5/5/10 m.

El modelo ST representa un Blocksysteem split con montaje en el piso o sobre el techo para la refrigeración de cámaras frigoríficas de 1/3 HP a 10 HP.

El modelo SP representa un Blocksysteem split con montaje en la pared para la refrigeración de cámaras frigoríficas de 2 HP a 20 HP.

### 2.1. Panel de mandos

A continuación (Tabella 2) se muestra la descripción de los mandos presentes en el sistema de gestión.

Figura 1 - Panel de mandos.

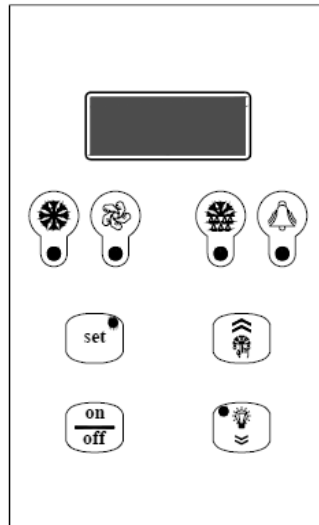
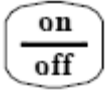



Tabla 2 – Descripción de comandos.

SIMBOL	DESCRIPCIÓN
	Led verde "COMPRESOR":  APAGADO: Compresor APAGADO ENCENDIDO: Compresor en marcha. <b>PARPADEANTE: Petición de encendido pendiente (atrasos o protecciones activas)</b>
	Led verde "VENTILADORES"  APAGADO: Ventiladores apagados ENCENDIDO: Ventiladores en marcha <b>PARPADEANTE: Petición de encendido pendiente (atrasos o protecciones activas)</b>
	Led verde "DESCARCHE"  APAGADO: Descarche no activo ENCENDIDO: Descarche en curso <b>PARPADEANTE: Descarche manual en curso; petición de descarche pendiente (atrasos o protecciones activas); Descarche sincronizado desde la red (master/slave)</b>
	Led amarillo "ALARMA"  APAGADO: Ninguna alarma en curso ENCENDIDO: Alarma grave en curso (y relè de alarma activado) <b>PARPADEANTE: Alarma no grave en curso o alarma grave tacita (relè de alarma desactivado)</b>
	Tecla "SETPOINT" + Led verde "SETPOINT/SET RIDOTTO"  ENCENDIDO: Visualización Setpoint PARPADEANTE: Set reducido es activo Tecla "ENTER": Posee la función de impostar el setpoint, de encender el menú de programación, y visualiza el estado de la máquina (si pulsado durante 1 segundo); para empezar la programación hay que mantenerla pulsada durante 5 segundos.
	Tecla "UP": Permite el mando manual defrost (si pulsada durante más de 5 seg), incrementa el valor parámetro en display y da la posibilidad de avanzar la lista menú.

SIMBOL	DESCRIPCIÓN
	Tecla "ON/OFF": Posee la función de mando manual on-off, confirma el valor parámetro y da la posibilidad de volver al menú anterior; para apagar o encender la máquina mantener pulsada la tecla durante más de 5 segundos.
	Tecla "DOWN": Permite el mando manual luces (si pulsada durante 1 segundo), disminuye el valor parámetro a display y da la posibilidad de retroceder la lista menú .

## Capítulo 3. Seguridad y Datos Técnicos

### 3.1. Generalidades sobre Seguridad

#### 3.1.1. Criterios de Diseño

En el diseño de la unidad se han adoptado los principios y conceptos introducidos en los Apartados correspondientes de las normas de armonización indicadas en la Tabla 3

**Tabla 3 – Principales normas de armonización utilizadas en el diseño de la unidad.**

NORMA	TÍTULO
UNI EN ISO 12100-1: 2009	Seguridad de la maquinaria – Conceptos fundamentales, principios generales de diseño – Parte 1: Terminología básica, metodología
UNI EN ISO 12100-2: 2009	seguridad de la maquinaria – conceptos fundamentales, principios generales de diseño – parte 2: principios técnicos
UNI EN ISO 14121-1: 2007	Seguridad de la maquinaria – Valoración de riesgos – Parte 1: principios
UNI EN ISO 13857: 2008	Sécurité de l'équipement - Distances de sécurité pour empêcher d'atteindre des zones dangereuses avec les membres supérieurs et inférieurs
UNI EN 953: 2009	Seguridad de la maquinaria – Protecciones – Requisitos generales para el diseño y la construcción de protecciones fijas y móviles
CEI EN 60204-1: 2006	Seguridad de la maquinaria - Equipamiento eléctrico de las máquinas – Parte 1: Normas generales
CEI EN 60335-1: 2008	Seguridad de los aparatos eléctricos de uso doméstico y similares – parte 1: Normas generales

El cumplimiento de los apartados correspondientes de las citadas normas armonizadoras ha permitido que se eliminen o reduzcan los riesgos del mejor modo posible, tanto durante el funcionamiento normal como durante las operaciones de regulación y de mantenimiento, durante todo el ciclo de vida de la unidad.

Los componentes utilizados han sido seleccionados cuidadosamente de entre los disponibles en el mercado, y los materiales empleados en la unidad (así como sus equipos y accesorios) están libres de riesgos para la salud y la integridad de las personas. Todas las piezas distribuidas por terceros llevan la marca CE (cuando se requiera) y son conformes con las directivas de referencia correspondientes. Todos los detalles han sido estrechamente controlados en conformidad con los estándares de calidad prescritos en las normas vigentes.

Para el uso de la unidad se han aplicado además las medidas de advertencia y protección necesarias ante eventuales riesgos residuales (véase la unidad 3.3 – *Advertencias ante Riesgos residuales*)

## 3.2. Dispositivos y Soluciones para Protección

### 3.2.1. Dispositivos pasivos de Seguridad

Seguidamente se describen los dispositivos y las soluciones de fabricación que se han adoptado para la máquina.

- ▶ Protecciones fijas, en todos los lados de la máquina, que encierran el cuerpo máquina del condensador y del evaporador.
- ▶ Protecciones fijas de red metálica o de plástico en correspondencia de los órganos móviles.
- ▶ Señalización de seguridad en correspondencia de las protecciones de la máquina.

### 3.2.2. Dispositivos activos de Seguridad

Para la unidad se han aplicado los dispositivos de seguridad activos que se describen a continuación.

- ▶ Sondas de detección de la temperatura y presostato.
- ▶ Valvula de seguridad (donde prevista)

## 3.3. Advertencias sobre riesgos residuales

A fin de evitar cualquier situación de peligro para las personas o de daños a la unidad causados por riesgos residuales, o si existen riesgos que permanecen a pesar de todas las disposiciones adoptadas, o incluso de riesgos potenciales no evidentes, el

# E

Fabricante recomienda a los operarios, a los técnicos de mantenimiento y a todo el personal que utilice la unidad que sigan escrupulosamente las advertencias indicadas en las páginas siguientes.



**ATENCIÓN:** respetar siempre las señalizaciones y las indicaciones de las placas que lleva la unidad y actuar exclusivamente siguiendo las instrucciones que figuran en el presente manual (como las que aparecen, por ejemplo, en el Apartado 3.8 – Advertencias y Normas generales de Comportamiento ).

## 3.3.1. Carga y transporte

### 3.3.1.1. Riesgos residuales presentes en las fases de Carga y Transporte

En las fases de carga y transporte existen riesgos relacionados con:

- manipulación de la unidad por parte de personal no cualificado, no capacitado, no informado o sin equipamiento adecuado.
- selección o utilización errónea de medios de transporte y carga (por ejemplo, elevadora, montacargas, grúas) de la unidad.
- escasez de operarios encargados de la carga;
- pérdida de estabilidad de la carga durante las operaciones de prueba;
- desplazamientos de piezas móviles de la unidad no quitadas o no fijadas adecuadamente;
- choques de piezas o componentes de la unidad con personas o cosas a causa de movimientos inesperados de la propia máquina o de comportamientos incorrectos de los empleados de la operación.
- choques o caídas de componentes de la unidad, dañando la propia máquina y sus protecciones correspondientes;
- posiciones inadecuadas o esfuerzos excesivos del personal de transporte y carga de los componentes de la máquina.

### 3.3.1.2. Dispositivos necesarios de protección individual



### 3.3.1.3. Normas a seguir en las fases de Carga y Transporte

En las fases de carga y transporte es necesario seguir las normas que figuran en este apartado.

- Encargar para estas operaciones únicamente a personal especializado y capacitado según los procedimientos de carga de maquinaria capaces de seleccionar y utilizar con seguridad los medios de carga y transporte más adaptados a cada circunstancia (por ejemplo grúa, elevadora, montacargas).
- Controlar y actuar de modo que todas las piezas que pueden moverse estén correctamente fijadas (o si es preciso, quitarlas y volverlas a montar una vez instalada la unidad).
- No elevar bajo ningún motivo las distintas piezas de la máquina atándolas con elementos no estructurales (por ejemplo, sogas o sirgas).
- Asegurarse de que no hay personas en las proximidades de la zona donde tienen lugar las operaciones de carga, transporte, descarga y mantenerse siempre a la distancia de seguridad.
- Avisar siempre previamente al comienzo de las maniobras.
- No transitar por debajo de cargas elevadas.
- No viajar junto a las cargas.

## 3.3.2. Instalación y Fijación

### 3.3.2.1. Riesgos residuales presentes durante las Fases de Instalación y Conexión

Durante las fases de instalación y de conexión se presentan riesgos relacionados con:

- operaciones en la máquina realizadas por personal no cualificado, no capacitado ni informado o no equipado correctamente
- contacto con elementos en tensión;
- colisión o aplastamiento por parte de componentes de la máquina en movimiento;
- tropezamiento o caída en correspondencia de las conexiones de la alimentación eléctrica;
- proyección y/o contacto con el gas refrigerante cargado en la máquina;
- daño a la máquina durante las fases de instalación y de conexión.

### 3.3.2.2. Dispositivos necesarios de protección individual



### 3.3.2.3. Señalización presente

La unidad va provisto de las señalizaciones adecuadas de peligro o prohibición, véase en el Apartado 3.4 – Señalizaciones relativas a la Seguridad.

### 3.3.2.4. Normas a seguir en las fases de Instalación y Fijación

En las fases de instalación y fijación es necesario seguir las normas que figuran en este apartado.

- Seguir las indicaciones relativas a la seguridad indicadas en el Apartado 3.3.1 – Carga y Transporte durante las operaciones necesarias de traslado de los componentes de la unidad.

- ▶ Utilizar los aparatos auxiliares y, también cualquier otra maquinaria o complemento (eléctrico o neumático) únicamente tras haber comprendido las indicaciones que aparecen en los Manual de uso y Mantenimiento correspondientes o tras haber seguido una capacitación específica y formalizada.
- ▶ Seleccionar un espacio para la instalación que:
  - cuente con espacio suficiente para un uso normal y que permita el mantenimiento de la unidad,
  - permita efectuar correctamente las conexiones necesarias para el funcionamiento de la máquina,
- ▶ Respecto a la energía eléctrica, efectuar la conexión del circuito a toma de tierra **antes de cualquier otra conexión** a la línea de distribución eléctrica.
- ▶ proteger las conducciones de las conexiones a las fuentes de energía mediante fundas o canales pasa-cables adecuados.
- ▶ Efectuar las intervenciones necesarias utilizando instrumentos de trabajo normalizados (escaleras, utensilios varios) prestando la máxima atención a elementos que podrían producir tropezones o incluso causar cortes o contusiones.
- ▶ La puesta en funcionamiento de la unidad no puede realizarse hasta que no hayan sido efectuadas las comprobaciones de prueba de la unidad. la presencia de eventuales errores de montaje o de instalación podrían llevar, de hecho, a serios incidentes para los operarios encargados de las acciones.
- ▶ Antes de proceder a la comprobación y a la primera puesta en marcha de la unidad, verificar que las piezas que lo constituyen no presentan daños físicos debidos a golpes, desgarros o abrasiones y que todas las conexiones presentes han sido efectuadas correctamente sin posibilidad de desconectarse.

### 3.3.3. Uso de la unidad

#### 3.3.3.1. Riesgos residuales presentes en las fases de Uso de la Unidad

Durante el uso de la unidad pueden aparecer riesgos relacionados con:

manipulación de la unidad por parte de personal no cualificado, no capacitado, no informado o sin equipamiento adecuado; contacto con elementos con tensión.

#### 3.3.3.2. Dispositivos necesarios de protección individual



#### 3.3.3.3. Señalización presente

La unidad va provisto de las señalizaciones adecuadas de peligro o prohibición, véase el *Apartado 3.4 – Señalizaciones relativas a la Seguridad*.

#### 3.3.3.4. Normas a seguir durante el uso de la unidad

Durante el uso de la unidad es necesario seguir las normas que figuran en este apartado.

- ▶ Poner en marcha la unidad sólo cuando se hayan instalado íntegramente todos los dispositivos de protección y de seguridad.
- ▶ **No quitar, bajo ningún motivo, los dispositivos** y las protecciones de seguridad instalados.
- ▶ Tener en cuenta todas las señalizaciones de seguridad y de peligro que figuran en la unidad.
- ▶ Asegurarse asimismo de que todas las señalizaciones de seguridad y de peligro que figuran en la unidad sean completamente legibles.
- ▶ Aplicar todos los DPI necesarios para controlar regularmente la integridad de la unidad (marcando inmediatamente los DPI que ya no pueden desempeñar la tarea específica a la que han sido asignados).
- ▶ No accionar la máquina sin haber leído completamente y con atención el presente manual.
- ▶ Utilizar los aparatos auxiliares y, también cualquier otra maquinaria o complemento (eléctrico o neumático) únicamente tras haber comprendido las indicaciones que aparecen en los Manuales de Uso y Mantenimiento correspondientes o tras haber seguido una capacitación específica y formalizada.
- ▶ Indicar inmediatamente las situaciones anómalas de funcionamiento.
- ▶ No realizar ninguna intervención (incluida la limpieza) correspondiente a las partes en movimiento o a las superficies con calor.
- ▶ No intentar que la máquina realice operaciones no permitidas (consúltense las indicaciones que figuran en el presente manual).
- ▶ No accionar la unidad cuando se esté bajo el efecto de fármacos o bebidas que podrían reducir la rapidez de reflejos.

### 3.3.4. Mantenimiento y Eliminación

#### 3.3.4.1. Riesgos residuales presentes en las fases de Mantenimiento y Eliminación

En las fases de mantenimiento y eliminación existen riesgos relacionados con:

- ▶ manipulación de la unidad por parte de personal no cualificado, no capacitado, no informado o sin equipamiento adecuado.
- ▶ contacto con elementos del circuito eléctrico con tensión;
- ▶ golpes o aplastamientos producidos por componentes de la unidad en movimiento;
- ▶ contacto con elementos con calor de la unidad o de los aparatos correspondientes;
- ▶ contacto con el fluido refrigerador.

# E

## 3.3.4.2. Dispositivos necesarios de protección individual



## 3.3.4.3. Señalización presente

La máquina va provista de las señalizaciones adecuadas de peligro o prohibición, véase el *Apartado 3.4 – Señalizaciones relativas a la Seguridad*.

## 3.3.4.4. Normas a seguir en las fases de Mantenimiento y eliminación

En las fases de mantenimiento y eliminación es necesario seguir las normas que figuran en este apartado.

- Realizar las intervenciones requeridas utilizando instrumentos de trabajo adecuados (escaleras, utensilios varios) aplicando siempre los DPI necesarios
- La ejecución de estas tareas de mantenimiento o de eliminación debe hacerla personal cualificado y adecuadamente capacitado
- Controlar que las tomas de corriente estén adecuadamente desconectadas y que nadie pueda volver a conectarlas antes de la finalización de las intervenciones requeridas (utilización de cierres de señalización adecuados y de procedimientos de trabajo consolidados); controlar además que las eventuales energía residual ha sido descargada antes de efectuar las intervenciones.
- No trabajar, cuando sea posible, en la máquina y en las conducciones hasta que haya sido vaciada y, antes de proceder a la puesta en marcha de nuevo, asegurarse que se ha efectuado una correcta limpieza del sistema.
- Obtener los permisos de trabajo necesarios y verificar que todos los procedimientos de preparación de la unidad para las operaciones de mantenimiento se han seguido correctamente.
- Utilizar los aparatos auxiliares y, también cualquier otra maquinaria o complemento (eléctrico o neumático) únicamente tras haber comprendido las indicaciones que aparecen en los Manuales de Uso y Mantenimiento correspondientes o tras haber seguido una capacitación específica y formalizada.
- No utilizar, bajo ningún concepto, gasolina, disolventes o fluidos inflamables para la limpieza de cualquier parte, debe usarse detergentes comerciales homologados no inflamables y no tóxicos.
- No efectuar modificaciones o aplicaciones a la unidad que pudieran perjudicar su seguridad, sin haber obtenido previamente autorización por escrito del Fabricante.
- Antes de volver a poner en marcha la unidad, verificar que se han vuelto a activar todos los dispositivos de seguridad de la máquina.

## 3.4. Señalizaciones de Seguridad

En la unidad van fijadas las placas de señalización indicadas en la Tabla 4.

Tabla 4– Descripción de las placas de señalización presentes en la unidad.

	PLACA	DESCRIPCIÓN
A		Indica la prohibición de quitar los dispositivos y las protecciones de seguridad instalados; está acompañada por lo general de un mensaje explicativo: NO QUITAR LOS DISPOSITIVOS DE PROTECCIÓN.
B		Indica la prohibición de realizar cualquier intervención (incluidas la lubricación y la limpieza) en correspondencia con elementos en movimiento; por lo general está acompañada también de un mensaje explicativo: NO REPARAR O REGISTRAR DURANTE EL MOVIMIENTO.
C		Señala el peligro por la presencia de elementos móviles en correspondencia con la zona de la máquina donde está situado.

D		Señala el peligro por la presencia de superficies calientes en correspondencia con la zona de la máquina donde está situado.
E		Señala el peligro por la presencia de elementos en tensión en correspondencia con la zona de la máquina donde está situado.
F		Señala la obligación de leer el manual / instrucciones de montaje
G		Atención a las partes cortantes y a la limpieza del condensador

### 3.5. Área de Trabajo y Posición del Operario

La unidad funciona automáticamente, requiriendo la intervención del operario sólo para la gestión de mandos y controles, para la puesta en marcha y parada manuales y para la programación de su funcionamiento. El área de trabajo del operario se sitúa por lo tanto exclusivamente junto al panel de mandos de la unidad.

### 3.6. Indicación de Ruidos y Vibraciones

#### 3.6.1. Ruidos

Los BLOCKSYSTEM ST-SP han sido diseñados y fabricados permitiendo reducir al mínimo el nivel de ruido emitido durante su funcionamiento normal.

El nivel de presión sonora ponderado A que genera el BLOCKSYSTEM ST-SP durante el funcionamiento, medido según los criterios impuestos por las normativas vigentes, es menor de 70 dB (A).

#### 3.6.2. Vibraciones

En condiciones de uso según las indicaciones dadas por el fabricante del presente manual, las vibraciones no pueden dar lugar a situaciones de peligro.

El operario sin embargo, si se apreciaran vibraciones, deberá parar inmediatamente la unidad e informar del hecho al servicio de asistencia del Fabricante.

### 3.7. Uso adecuado e inadecuado de la unidad

La máquina está diseñada y creada **exclusivamente** para la refrigeración industrial y comercial en sede estable. El Blocksystem ST **debe** ser instalado solamente sobre pared horizontal; el Blocksystem SP **debe** ser instalado solamente sobre pared vertical.

La MÁQUINA puede utilizar **exclusivamente** el gas refrigerante para el cual ha sido diseñada (generalmente R404A). Como alternativa, el fabricante puede realizar modelos de máquinas que pueden utilizar otros tipos de gas refrigerante (por ejemplo R134a). Comprobar lo indicado en la placa de la máquina para individuar el gas refrigerante para el cual ha sido diseñada y fabricada la máquina.

La máquina está diseñada y fabricada para trabajar en ambientes en los que **no hay una atmósfera potencialmente explosiva** y por su cuenta no puede generar una atmósfera potencialmente explosiva.

La máquina debe estar protegida adecuadamente de los agentes atmosféricos.

Es buena costumbre preventiva disponer de extintores de polvo en las cercanías de la máquina. Para prevenir la posibilidad de incendio será necesario conservar la máquina limpia eliminando pedazos de plástico, aceites, solventes, papel o trapos.

La utilización de la máquina para operaciones distintas podría causar daños a las personas o a la máquina y por lo tanto se consideran **usos impropios** de los cuales el fabricante no se responsabiliza.



**ATENCIÓN:**

*en caso de un destino de utilización distinto es indispensable consultar previamente a la Oficina Técnica del Fabricante.*

## 3.8. Advertencias y Normas generales de Comportamiento

A fin de evitar posibles condiciones de riesgo para las personas o de daños a la unidad, se recomienda seguir escrupulosamente las advertencias y las normas generales de comportamiento que aquí se indican.



**PELIGRO:** el Fabricante queda eximido de cualquier responsabilidad por eventuales daños a cosas y/o a personas derivados de intervenciones inadecuadas llevadas a cabo por personal no cualificado, no capacitado o no autorizado.

Los operarios encargados de la gestión de la unidad deben haber sido oportunamente instruidos para utilizarlo correctamente y sin riesgos y deben trabajar en un ambiente cómodo que permita contar con las mejores condiciones posibles de seguridad e higiene.



**PELIGRO:** impedir que la unidad la utilice personal no autorizado o personal no capacitado sin supervisión: de hecho, antes de comenzar el trabajo, cualquier operario debe tener un conocimiento perfecto de la posición y del funcionamiento de todos los mandos y de las características de la unidad; debe además haber leído INTEGRAMENTE el presente manual.

- ▶ Antes de usar la unidad asegurarse de que cualquier condición de peligro para la seguridad haya sido oportunamente eliminada y que no estén presentes operarios en las zonas peligrosas por las proximidades de la propia unidad.
- ▶ Antes de utilizar la máquina, asegurarse de que todas las protecciones estén en su sitio y que todos los dispositivos de seguridad estén presentes y funcionando correctamente.
- ▶ Avisar a los responsables correspondientes de cualquier irregularidad en el funcionamiento de la unidad o de cualquier problema relativo a la integridad de las protecciones de la propia unidad.
- ▶ Leer atentamente las etiquetas de la unidad, no taparlas por ningún motivo y sustituirlas inmediatamente en caso de que se hayan dañado.
- ▶ No apoyar recipientes de líquidos sobre la unidad.
- ▶ Consultar en el presente manual lo referente a las medidas de seguridad vigentes y a los DPI específicos para contar con la seguridad personal apropiada; en particular, el personal encargado de la unidad debe llevar ropa adecuada, evitando o prestando la debida atención a:
  - ropa demasiado holgada,
  - mangas largas,
  - corbatas o bufandas colgantes,
  - collares, pulseras y anillos.
- ▶ El personal encargado del mantenimiento de la unidad debe conocer todos los procedimientos indicados en el *Capítulo 6 – Mantenimiento y Eliminación* y contar con la adecuada preparación técnica para poder interpretar correctamente las instrucciones y los esquemas indicados en el presente manual y para intervenir en la unidad.
- ▶ La zona donde se efectúen las operaciones de mantenimiento debe estar completamente limpia, seca y con el equipo idóneo disponible y activo.
- ▶ El área de trabajo nunca debe estar ocupada de modo que interfiera con la libertad de movimientos del operario. En caso de emergencia debe garantizarse que pueda acceder a la unidad de inmediato el personal encargado.
- ▶ En la citada área está prohibido el acceso a personas no directamente encargadas del funcionamiento de la unidad para así evitar peligros debidos a descuidos o negligencias durante la intervención en la unidad.
- ▶ En el caso de que fuera necesario realizar intervenciones en la proximidad de componentes eléctricos actuar con manos bien secas y empleando guantes aislantes (trabajar junto a componentes eléctricos con las manos mojadas conlleva un peligro casi seguro de descarga eléctrica).



**PELIGRO:** es necesario desconectar la corriente antes de comenzar cualquier tipo de intervención en la unidad o en sus componentes o equipos auxiliares, si esto no fuera posible es necesario contar con dispositivos que permitan de todos modos trabajar en la unidad con total seguridad.



**PELIGRO:** la manipulación o sustitución no autorizada de una o de más piezas de la unidad y el uso de accesorios, utensilios, consumibles distintos a los indicados por el Fabricante pueden producir riesgo de lesiones.



**ATENCIÓN:** la eliminación de todos los materiales que causan impacto medio-ambiental tras intervenciones o trabajo en la unidad debe realizarse según las normas vigentes. Si es preciso, ponerse en contacto con empresas especializadas en su eliminación.

## 3.9. Datos y Características técnicas de la unidad

### 3.9.1. Placa de Identificación

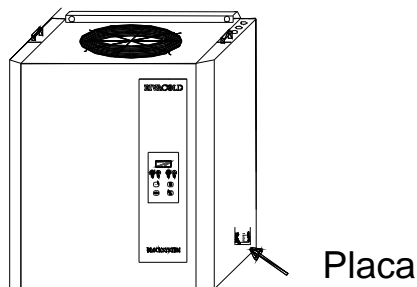
Para poder identificar la máquina se encuentra aplicada una específica placa CE de identificación; los datos de identificación reproducidos en esta placa deben ser comunicados a las oficinas del fabricante cada vez que se solicita una operación de intervención o para el pedido de piezas de repuesto. Ésta está situada en correspondencia de la unidad condensadora (*Figura 2*). Específicamente, en la placa de identificación se reproducen los siguientes datos:

- código,
- matrícula,
- absorción en amperes (A),
- absorción en Watt (W),
- tipo de refrigerante,

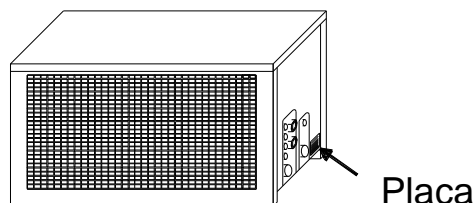
- tensión de alimentación (Volt/Ph/Hz),
- presión máxima de trabajo PS HP (lado alta presión) - PS LP (lado baja presión),
- temperatura máxima de trabajo TS HP (lado alta presión) - TS LP (lado baja presión),
- categoría del conjunto según la directiva 97/23/ CE (PED).

#### Identificación de la matrícula

- cifra 1 y 2 = últimas dos cifras del año de fabricación,
- cifra 3 y 4 = semana del año en la cual ha sido fabricado el equipo,
- cifra 5, 6, 7 y 8 = número progresivo.



Placa



Placa

## 3.10. Datos Técnicos y Dimensiones

Las características técnicas de la unidad figuran en el *Capítulo 9 – Anexos* del presente manual.

## Capítulo 4.

## Transporte e Instalación

### 4.1. Generalidades

La instalación y eventuales reinstalaciones de la unidad **deben realizarlas directamente personal cualificado**.

Antes de proceder a la instalación de la unidad, es necesario sin embargo, preparar la alimentación eléctrica y las conexiones necesarias para el correcto funcionamiento del sistema, siguiendo las indicaciones que figuran en el Presente Apartado y, si fuera necesario, consultar previamente al Servicio Técnico del **Fabricante**.



#### ATENCIÓN:

*El usuario, una vez adquirido el equipo, antes de la utilización, se hace responsable del componente sujetos a la directiva 97/23/CE (PED) y debe hacer cumplir las verificaciones legales de acuerdo con la legislación nacional vigente. Por ejemplo notificación de puesta en servicio, verificación periódica, etc.*



#### PELIGRO:

*el Fabricante queda eximido de cualquier responsabilidad por eventuales daños a cosas y/o a personas derivados de intervenciones inadecuadas llevadas a cabo por personal no cualificado, no capacitado o no autorizado.*

#### 4.1.1. Alimentación y Conexiones

La alimentación eléctrica y las conexiones (por cuenta del Comprador) necesarias para el funcionamiento de la unidad se refieren exclusivamente a accesorios de energía eléctrica.

Salvo indicaciones distintas, van por **cuenta del Comprador**:

- la preparación de medios de transporte adecuados para transportar la unidad hasta el lugar de montaje o de instalación;
- la preparación de los accesorios necesarios para el montaje y la instalación;
- la preparación del lugar de instalación;
- la preparación de los medios auxiliares y de los consumibles (por ejemplo, detergentes no inflamables y no corrosivos, materiales e instrumentos necesarios para la limpieza y lona de protección).

### 4.2. Transporte y desplazamiento

Las indicaciones contenidas en este apartado deben ser respetadas durante las fases de transporte y desplazamiento de la máquina, que pueden ocurrir en las siguientes situaciones:

- almacenamiento de la máquina;
- montaje y primera instalación de la máquina;
- desinstalación y desmontaje de la máquina;
- desplazamiento y colocación de la máquina;



#### PELIGRO:

*el fabricante declina toda responsabilidad por eventuales daños a cosas y/o personas debidos a intervenciones inadecuadas realizadas por personal no cualificado, no capacitado o no autorizado.*

Para realizar la tarea en cuestión son necesarios los siguientes Dispositivos de Protección Individual:

## E



Durante el transporte o el desplazamiento de la máquina se deberán seguir las siguientes advertencias:

- ▶ Comprobar que el equipo de elevación sea adecuado para el peso y el tamaño de la máquina (consultar las fichas técnicas de las distintas tipologías de Blocksystem ST-SP reproducidas en el Capítulo 9 – Anexos).
- ▶ No chocar con equipos u otro contra la estructura o las protecciones de la máquina.

### 4.2.1. Elevación

**PELIGRO:** *las operaciones de elevación deben ser realizadas bajo la supervisión directa de un encargado del mantenimiento mecánico cualificado o de un técnico del fabricante.*

La elevación para el desplazamiento y la sucesiva colocación de la máquina se puede realizar mediante cualquier medio idóneo que asegure una elevación segura y eficaz (por ejemplo un polipasto mediante un sistema de eslinga de la máquina).

Para realizar las operaciones de elevación de manera correcta, seguir las advertencias reproducidas a continuación.

- ▶ No utilizar nunca dos medios de elevación simultáneamente.
- ▶ No permanecer nunca debajo de cargas suspendidas.
- ▶ Si se utilizan cables de acero, aplicar siempre el ojal del extremo al gancho de elevación.
- ▶ Si se utilizan cables de acero, prestar atención a no doblarlos de manera tal que se produce un radio de curvatura inferior al de los ojales en los extremos de los cables.
- ▶ Utilizar cables de longitud adecuada de manera que el ángulo entre los cables y el horizonte sea siempre mayor que 45°.

### 4.4.2. Colocación de la unidad;

Para distancias reducidas, como en el caso de transporte hacia el lugar de montaje o de almacenamiento de la unidad, es preciso utilizar aparatos de elevación (por ejemplo elevadoras, montacargas) adecuados a las dimensiones y al peso de la máquina.



**ATENCIÓN:** durante todas estas operaciones efectuar las precauciones necesarias para evitar golpes y vuelcos, moviendo la unidad de modo que no deje de estar equilibrada.



**PELIGRO:** asegurarse de que no haya personal no autorizado en las proximidades de la zona en la que tienen lugar las operaciones de carga, traslado y descarga y respetar siempre la distancia de seguridad.

## 4.3. Instalación



**PELIGRO:** *el fabricante declina toda responsabilidad por eventuales daños a cosas y/o personas debidos a intervenciones inadecuadas realizadas por personal no cualificado, no capacitado o no autorizado.*

Para realizar la tarea en cuestión son necesarios los siguientes Dispositivos de Protección Individual:



El Blocksystem ST-SP **debe** ser instalado en lugares en los que queden garantizadas una buena circulación y renovación del aire. Además el Blocksystem ST **debe** ser instalado solamente sobre pared horizontal; el Blocksystem SP **debe** ser instalado solamente sobre pared vertical. En caso de una distinta instalación es recomendable contactar el fabricante.



**ATENCIÓN:** *antes de realizar la instalación es necesario elaborar un proyecto de la instalación frigorífica donde se establecen: a) todos los componentes de la instalación frigorífica, tales como unidad condensadora, evaporador, capilar, válvula termostática, cuadro eléctrico frente cámara, tamaño de las tuberías, eventuales componentes de seguridad, etc.; b) ubicación de la instalación; c) recorrido de las tuberías.*

Dejar alrededor del equipo suficiente espacio para efectuar las intervenciones de mantenimiento en condiciones de seguridad.

Durante la instalación dejar de todos modos alrededor del equipo suficiente espacio para efectuar las intervenciones de mantenimiento en condiciones de seguridad.

Para el correcto funcionamiento del equipo se aconsejan los siguientes espesores mínimos para las paredes de las cámaras (aislante poliuretano): cámaras MBP y HBP espesor de aislamiento **60 mm**; cámaras LBP espesor de aislamiento **100 mm**.

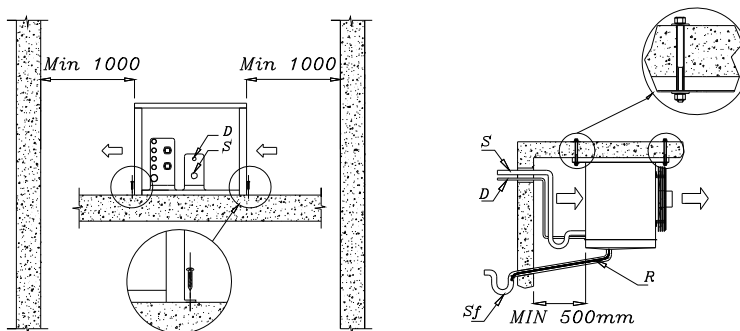
### 4.3.1. Modalidad de instalación Blocksystem ST-SP

Para proceder con la instalación de la máquina seguir el siguiente procedimiento:

1. Levantar la máquina con un medio de elevación idóneo, utilizando los ganchos específicos.

- Para los Blocksystem ST, fijar la parte condensadora en el suelo o en el techo con 4 tornillos según indicado en la *Figura 3*. Para los Blocksystem SP, fijar la parte condensadora en la pared vertical con 4 tornillos según indicado en la *Figura 4*, respetando una altura mínima desde el suelo de 600 mm.
- Fijar el evaporador en el interior de la cámara mediante 4 pernos de acero (*Figura 3* para ST y *Figura 4* para SP).
- Alargar el tubo de desagüe de la cubeta del evaporador con un tubo de goma (temperatura de resistencia mínima: 90 °C) hasta el exterior de la cámara realizando un sifón (*Figura 3* para ST y *Figura 4* para SP). NOTA: en el caso de los modelos MBP y LBP, insertar la resistencia de descarga en el interior del tubo.
- Realizar un agujero en la pared de la cámara (*Figura 3* para ST y *Figura 4* para SP) para el paso de los tubos de impulsión, de aspiración y para el tubo de desagüe del agua.
- Realizar un agujero para el paso de los cables eléctricos: cable de alimentación, cable de los ventiladores del evaporador, cable de la resistencia de descarga, cables de las resistencias de descarche, cable de luz de la cámara.

**Figura 3 instalación ST máquina**



**Leyenda**

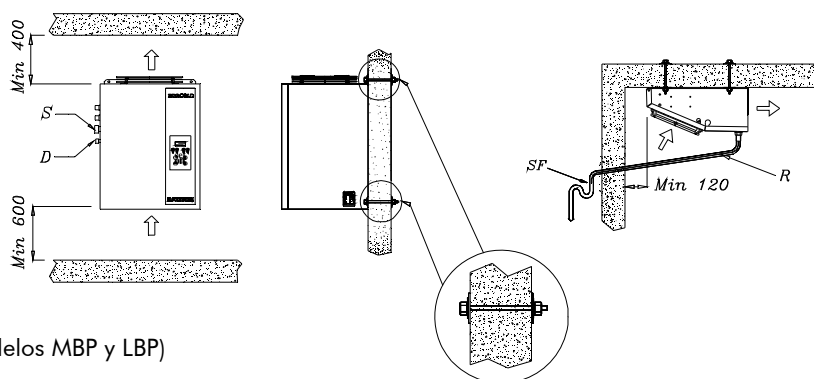
S = Tubo de aspiración

D = Tubo de envío

Sf = Sifón de desagüe

R = Resistencia de descarga (solo para modelos MBP y LBP)

**Figura 4 instalación ST máquina**



**Leyenda**

S = Tubo de aspiración

D = Tubo de envío

Sf = Sifón de desagüe

R = Resistencia de descarga (solo para modelos MBP y LBP)

- Realizar otro agujero para el paso del cable micro-puerta, sondas de temperatura y de fin descarche. **NOTA: es necesario colocar estos cables lejos de cables recorridos por corriente eléctrica para evitar interferencias en las señales.**



**ATENCIÓN:**

en los modelos SPM300 / SPM370 / SPL350 / SPL450 están incluidos de serie dos pies de soporte. Para la posición de montaje consultar la ficha técnica correspondiente reproducida en el Apartado 9 - Anexos.

**Instalación del evaporador**

Ver la *Figura 3* y la *Figura 4* además de las especificaciones técnicas reproducidas en el Capítulo 9 – Anexos.

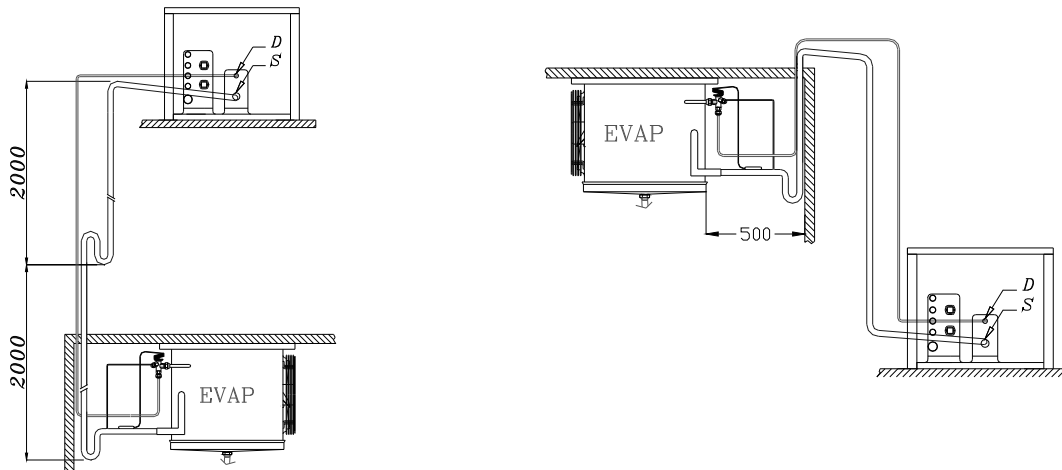
**Conexión frigorífica**

Para efectuar esta conexión, prever las tuberías de la línea líquido y aspiración según los diámetros de las conexiones presentes en la máquina.

Los diámetros recomendados son válidos hasta las medidas de longitud máxima de 10 metros. Para longitudes superiores, dimensionar los diámetros de manera que quede garantizada la correcta velocidad del gas.

Las tuberías tienen que ser fijadas a la pared en las cercanías de las curvas, de las soldaduras o cada 1,5-2 metros en los tramos rectilíneos.

Figura 5 posición de modo condensador – evaporador



#### Aislamiento de la línea de aspiración

Con una temperatura de evaporación inferior a  $-10\text{ }^{\circ}\text{C}$ , las líneas de aspiración tienen que ser aisladas con un tubo anticondensación con un espesor de por lo menos 13 mm, para limitar el sobrecalentamiento.

#### Retorno de aceite

Todos los sistemas deben ser diseñados de manera que aseguren, en cualquier caso, el retorno del aceite al compresor. En la situación representada en la Figura 5 con la unidad condensadora colocada por encima del evaporador, es importante prever unos sifones en la línea de aspiración cada 2 m de desnivel para garantizar el retorno del aceite al compresor. En todo caso, cuando hay tramos horizontales, es importante que la tubería de aspiración tenga una inclinación de al menos 3% hacia el compresor.

#### Adición de aceite

En la mayoría de las instalaciones donde todos los conductos no superan los 10 metros no es necesario añadir aceite. Si los conductos tienen dimensiones mayores al tamaño estándar o superan los 10 metros, es necesario añadir una pequeña cantidad de aceite.

#### Vacío

Es de importancia fundamental para el correcto funcionamiento de la máquina frigorífica y la duración del compresor, realizar el correcto vacío en el sistema, para así asegurar que el contenido de aire y sobre todo de humedad se encuentre por debajo de los valores admitidos. La utilización de nuevos gases requiere el uso de nuevos aceites de tipo poliéster con características de elevada higroscopicidad que requieren mayores atenciones en la ejecución del vacío, es aconsejable realizar el vacío en ambos lados del circuito. En todo caso el objetivo por conseguir es el de obtener una presión no superior a 5 Pa.



#### ATENCIÓN:

para evitar daños irreparables al compresor no hay que ponerlo en marcha en condiciones de vacío y sin la carga de gas.



#### ATENCIÓN:

durante la fase de vacío y carga recuerde suministrar tensión a la bobina de la válvula de solenoide de la línea del líquido.

#### Carga del refrigerante

Tras realizar la operación de vacío, el sistema tiene que ser cargado con el tipo de refrigerante indicado en la placa CE o con otros posibles tipos admitidos como alternativa. Para realizar correctamente la operación de carga se aconseja, tras haber realizado el vacío, bombear parte del refrigerante en el compresor para "romper el vacío"; luego poner en marcha el compresor para que aspire la parte restante de la carga.

Para cuantificar correctamente la carga del gas, utilizar los manómetros conectados a las tomas de presión ya predispuestas, las presiones tienen que ser compatibles con las condiciones de trabajo de las máquinas.



#### ATENCIÓN:

las mezclas de gas refrigerantes tienen que ser cargadas en el sistema solamente en estado líquido. Las operaciones de carga deben ser realizadas exclusivamente por técnicos especializados.



#### PELIGRO:

Para las operaciones de carga, recuperación y control del refrigerante, utilizar guantes de protección frente a las bajas temperaturas.

#### Control de las pérdidas

Un sistema puede funcionar correctamente a lo largo de la vida útil del compresor solamente si se cumplen todas las prescripciones relativas a la correcta instalación, entre estas la ausencia de pérdidas de refrigerante. En un sistema con una estimación de pérdida del 10% de la carga total del equipo, en 15 años de funcionamiento del compresor, todavía se puede garantizar el correcto funcionamiento del sistema refrigerante. Con los nuevos gases (R134a; R404A y mezclas) la posibilidad de pérdidas de refrigerante a través de las soldaduras y de las conexiones no realizadas correctamente, aumentan debido al reducido tamaño molecular del gas; por estas razones es importante que se efectúen controles de las pérdidas en las soldaduras con métodos y equipos idóneos al tipo de gas utilizado.

#### Resistencia del cárter (opcional)

En el caso en que el compresor funcione a una temperatura ambiente inferior a  $+5\text{ }^{\circ}\text{C}$ , es aconsejable utilizar una resistencia del cárter para evitar la acumulación de líquido en la zona inferior del compresor durante los periodos de parada; y además es necesario parcializar el condensador, por ejemplo disminuyendo el caudal de aire (ej. mediante un regulador de velocidad).

### Ciclo de trabajo

Los sistemas tienen que ser dimensionados de manera que no superen 5 ciclos on/off por hora. La intervención de la protección térmico/amperimétrica apaga el compresor, que volverá a arrancar después del tiempo necesario para el restablecimiento de los contactos del protector.

### Tiempos de funcionamiento

Los sistemas tienen que ser dimensionados para el 80% máx. del tiempo de funcionamiento normal. El 100% del funcionamiento del compresor puede ocurrir solamente en condiciones de sobrecarga y de temperatura ambiente fuera de los límites admitidos de funcionamiento.

### Presostatos

Todas las máquinas están dotadas de presostato de seguridad HBP calibrado con un máx. 28 bares. Los presostatos de seguridad LBP están calibrados según el gas utilizado y la aplicación del compresor. Se aconseja utilizar los valores reproducidos en la siguiente tabla:

	Gas	°C=[bar]	Set	Differenziale
LBP Applicazione MPB	R404A	-25 °C=1,5 bar	3 bar	1,5 bar
LBP Applicazione LBP	R404A	-46 °C=0 bar	3 bar	3 bar

### Válvulas de seguridad en el receptor de líquido

Las máquinas con categoría de riesgo 0 no están dotadas de válvulas de seguridad.

Las máquinas con categoría de riesgo  $\geq 1$  están dotadas de válvulas de seguridad.

La categoría de riesgo de cada aparato aparece reproducida en la placa de identificación de la máquina.

## 4.3.2. Conexión a la red de alimentación eléctrica

La alimentación eléctrica (también en términos de tensión y frecuencia) proporcionada por el comprador debe ser suficiente para alimentar correctamente la máquina. Específicamente, es necesario adoptar las siguientes indicaciones:

- ▶ El cable de alimentación debe estar bien extendido (evitar que se enrolle y se solape), en una posición no expuesta a posibles golpes o encontrarse al alcance de menores, no tiene que estar en proximidad de líquidos, agua o fuentes de calor y no tiene que estar dañado (si lo fuera, personal cualificado se encargará de sustituirlo).
- ▶ Disponer un interruptor magnetotérmico diferencial entre la línea de alimentación y la máquina dimensionado adecuadamente en relación a la aplicación y a las leyes vigentes en el país de instalación y asegurarse de que la tensión de línea corresponda con la tensión indicada en la placa (ver placa colocada en la máquina); tolerancia admitida  $\pm 10\%$  de la tensión nominal.



#### ATENCIÓN:

*el interruptor magnetotérmico diferencial debe estar situado en las cercanías de la máquina de manera que éste pueda ser bien visible para el técnico en caso de intervención de mantenimiento.*

- ▶ Es necesario que la sección del cable de alimentación sea adecuada para la potencia absorbida por la máquina.



#### ATENCIÓN:

*Es obligatorio, según la ley, conectar la máquina a un eficaz sistema de puesta a tierra. Se declina toda responsabilidad por el incumplimiento de esta disposición, se declina toda responsabilidad en el caso en que la instalación eléctrica a la que se conecta no se haya realizado según las normas vigentes.*

- ▶ Fijar el micro-puerta suministrado de serie en el batiente de la puerta de la cámara, el cual provoca automáticamente en cada apertura el encendido de la luz de la cámara y la parada del compresor y de los ventiladores tanto del evaporador como del condensador.



#### ATENCIÓN:

*el cable micro-puerta y el eventual cable del panel remoto deben colocarse lejos de cables recorridos por corriente eléctrica para evitar interferencias en las señales.*

- ▶ Fijar al techo de la cámara la lámpara y conectar el cable de luz de cámara siguiendo las instrucciones que aparecen en el interior del soporte.
- ▶ Con las unidades de la gama **LBP** (-15°C/-25°C) se suministra un cable para conectar la resistencia de la puerta. Esta conexión debe efectuarse utilizando un fusible adecuado a la resistencia de la puerta utilizada.



#### ATENCIÓN:

*no conectar los cables LUZ DE CÁMARA y RESISTENCIA PUERTA a la línea de 230 Voltios. Las etiquetas pegadas en cada cable indican donde deben efectuarse las conexiones. La potencia máxima del cuerpo iluminante que se puede conectar al cable luz de cámara (suministrado) es de 100 W para lámparas de incandescencia y 66 W para neón (alimentación 230V-50Hz). La potencia máxima de la resistencia que se puede conectar al cable resistencia de la puerta (suministrado con todos los modelos LPB) es de 300 W (alimentación 230V-50Hz).*

## 4.4. Almacenamiento

En caso de ser necesario guardar la unidad durante un cierto período de tiempo antes de efectuar su instalación (o tras una desinstalación) se recomienda protegerlo adecuadamente y almacenarlo dentro de un ambiente adecuado, que cuente con las siguientes características:

- ▶ superficies externas resistentes a los agentes atmosféricos;
- ▶ protegido de modo que impida el acceso a personas no autorizadas;
- ▶ con las siguientes condiciones ambientales:
  - buena ventilación;
  - temperatura ambiente comprendida entre -20 °C y +50 °C;
  - humedad relativa del aire comprendida entre 30% e 80%;
  - si es posible dentro de una atmósfera seca y sin polvo.



**ATENCIÓN:** no quitar los embalajes que lleve cualquier componente de la unidad o adoptar oportunas precauciones para proteger las partes expuestas.

### 4.4.1. Desinstalación

En caso de que sea necesario desinstalar la unidad, hacerlo siguiendo el orden inverso respecto a la secuencia de operaciones de instalación que figura en la unidad 4.3 – *Instalación*.



**PELIGRO:** el Fabricante queda eximido de cualquier responsabilidad por eventuales daños a cosas y/o a personas derivados de intervenciones inadecuadas efectuadas por personal no cualificado, no capacitado o no autorizado.

Para realizar la tarea en cuestión son necesarios los siguientes Dispositivos de Protección Individual:



## Capítulo 5

### Uso de la unidad:

#### 5.1. Uso de la unidad



**PELIGRO:** en la unidad únicamente pueden intervenir operarios correctamente formados e informados de los riesgos presentes y únicamente tras haber leído íntegramente el presente Manual de Uso y Mantenimiento. el Fabricante queda eximido de cualquier responsabilidad por eventuales daños a cosas y/o a personas derivados de intervenciones inadecuadas efectuadas por personal no cualificado, no capacitado o no autorizado.

Para utilizar la unidad son necesarios los siguientes Dispositivos de Protección Individual:



##### 5.1.1. Puesta en funcionamiento

Antes de poner en marcha la unidad es necesario de asegurarse que:

- ▶ los tornillos de fijación están bien apretados;
- ▶ las conexiones eléctricas han sido efectuadas correctamente;
- ▶ la puerta de la habitación esté cerrada para que el contacto del micro-interruptor de puerta esté cerrado.

##### 5.1.2. Encendido / apagado

Cuando se suministra tensión a la máquina aparece la palabra OFF alternada con la temperatura de la cámara.

Para encender (apagar) la máquina hay que pulsar por más de 5 segundos la tecla "ON/OFF" situada en el panel de mando.



**ATENCIÓN:** cuando se suministra tensión a la máquina en el display del panel de mando aparece la palabra OFF alternada con la temperatura de la cámara.

##### 5.1.3. Procedimientos para variación de parámetros

El funcionamiento de los Blocksystem series ST-SP está regulado por unos parámetros que se guardan en la memoria de la centralita electrónica del fabricante (ver *Tabla 6*). Se aconseja no modificar estos valores si no es estrictamente necesario y en todo caso realizarlo siempre personal autorizado. Además de por sus funciones, los parámetros están subdivididos por nivel de seguridad/ accesibilidad:

- ▶ nivel 0 parámetros SETPOINT acceso directo (ver *Apartado 5.1.3.1*);
- ▶ nivel 1 parámetros de uso frecuente acceso sin contraseña (ver *Apartado 5.1.3.2*);

Los parámetros pueden modificarse por medio del teclado, vía red LAN (Master/Eslavo) o bien vía red Supervisione.

##### 5.1.3.1. Regulación de la temperatura de la habitación

Los valores de temperatura dentro de los que pueden funcionar los Blocksystem serie ST-SP figuran en la *Tabla 5*.

Tabla 5 – Campos de temperatura

	Mínimo	Máximo
Alta Temperatura HHP	+2	+10
Temperatura media MBP	- 5	+ 5
Baja temperatura LBP	- 25	- 15

Se puede acceder directamente al setpoint de regulación de temperatura para visualizar o modificar los valores. Para ello se adoptará el procedimiento siguiente:

1. Pulsar y liberar SETPOINT: en el visor aparece "SET" (aparecerá una alarma si el procedimiento se hace de modo algo diferente, véase el Apartado 5.1.4)
2. Pulsar SETPOINT: de este modo se enciende el LED verde SET y en el visor se visualiza el valor del SETPOINT.
3. Pulsar UP y DOWN (ARRIBA y ABAJO) para introducir el nuevo valor.
4. Pulsar SETPOINT o bien ON/OFF (o si no esperar un timeout de 5 segundos) para confirmar el valor, entonces se apaga el led SET y se visualiza en el visor "SET".
5. Pulsar ON/OFF (o esperar 5 segundos) para volver a la visualización normal.

#### 5.1.3.2. Modificación de los parámetros de nivel 1

Para modificar los parámetros correspondientes al nivel 1, aplicar el procedimiento siguiente:

1. pulsar SET durante 5 segundos hasta que aparezca en el visor "reg" (parámetros de regulación);
2. pulsar UP y DOWN hasta visualizar el menú deseado en el visor;
3. pulsar SET para acceder al menú; de este modo aparece el código del primer parámetro del menú seleccionado;
4. pulsar UP y DOWN hasta visualizar el parámetro deseado;
5. pulsar SET para visualizar el valor del parámetro;
6. Pulsar UP y DOWN para establecer el valor deseado;
7. pulsar SET para confirmar el valor y volver a la lista de parámetros; o si no pulsar ON/OFF para confirmar el valor y volver a la lista del menú;
8. para pasar de la lista de parámetros a la lista del menú pulsar ON/OFF;
9. para salir del procedimiento de modificación de parámetros pulsar de nuevo ON/OFF.

Si no se actúa sobre una de las teclas durante más de 15 segundos, el valor visualizado se memoriza en su respectivo parámetro y fuerza la salida del procedimiento de modificación de parámetros.

#### 5.1.4. Visualización del estado de la máquina

Para visualizar el estado de la máquina seguir este procedimiento:

1. pulsar y soltar SET: en el display aparece "SEt" o "AAL" si hay alarmas en curso;
2. pulsar UP y DOWN hasta visualizar el estado deseado. Los estados pueden ser:
  - AAL alarmas en curso (si presentes)
  - SEt setpoint
  - Pb1 valor sonda de temperatura de la cámara
  - Pb2 valor de la sonda de temperatura del evaporador
  - Pb3 valor de la sonda 3 (si presente)
  - Out estado salidas relé
  - InP estado entradas digitales
3. pulsar SET para visualizar el valor;
4. en el caso de estado de alarmas, estado salidas, estado entradas, pulsar UP y DOWN para deslizar respectivamente las alarmas en curso, las salidas o las entradas;
5. pulsar SET o ON/OFF (o bien esperar el timeout de 5 segundos) para volver al listado de los estados;
6. pulsar ON/OFF (o bien esperar el timeout de 5 segundos) para volver a la visualización normal.

Tabla 6 – Parámetros de la unidad.

Código	Nivel	descr.	Rango	Unidad	MBP	LBP	HBP
		listado -PPS password					
PPA		Password acceso parámetros La inserción de la password prefijada permite el acceso a los parámetros protegidos	0 ... 255		-	-	-
		listado -rEG parámetros regulación					
SEt	0	Setpoint	LSE ...HSE	°C [°F]	2	-18	5
diF	1	Diferencial temperatura > setpoint + dif. -> On regulación temperatura ≤ setpoint -> Off regulación	0.1 ... 50.0	°C [°F]	2	2	2
		listado -Pro parámetros sondas					
CA1	1	Calibrado sonda 1	-20.0 ... 20.0	°C [°F]	0	0	0
CA2	1	Calibrado sonda 2			0	0	0
CA3	1	Calibrado sonda 3			0	0	0

**E**

Código	Nivel	descr.		Rango	Unidad	MBP	LBP	HBP
		Listado <b>-CPr</b> parámetros Compresor						
Ont	1	Tiempo de compresor ON en caso de sonda averiada	En caso de error sonda de regulación, el compresor está activado en modo cíclico con tiempo de funcionamiento y tiempo de apagado impostados. En particular: Ont=0: Compresor siempre APAGADO Ont>0 y OFI=0: Compresor siempre encendido	0 ... 60	min	15	15	15
OFI	1	Tiempo de compresor OFF en caso de sonda averiada		0 ... 60	min	15	15	15
dOn	1	Retraso de activación compresor Tiempo, a partir de la petición de encendido, tras el cual el compresor será efectivamente activado. En caso de gestión de red en modalidad secuencial, representa el retraso de activación de compresor a compresor		0 ... 250	seg	0	0	0
dOF	1	Tiempo mínimo de compresor OFF Tiempo, a partir del momento de activación, dentro el cual el compresor no puede ser reiniciado		0 ... 60	min	3	3	3
dbi	1	Retraso entre las fases de encendido Tiempo, a partir del momento de activación anterior, dentro el cual el compresor no puede ser reiniciado		0 ... 60	min	0	0	0
OdO	1	Retraso salidas al power-on (Compresor, Ventiladores, Descarche) Permite retrasar, por el tiempo impostado, la activación de la regulación respecto al encendido del instrumento. El cambio de stand-by a máquina habilitada (mando de ON del teclado) excluye el retraso		0 ... 60	min	3	3	3
		Listado <b>-dEF</b> parámetros Descarche						
dtY*	1	Tipo de Descarche 0 = de resistencia, según la temperatura o por tiempo máximo como seguridad (timeout) 1 = <b>de gas caliente</b> , según la temperatura o por tiempo máximo como seguridad (timeout) En caso de descarache de resistencia, entre el apagado del compresor y la activación del relè de defrost se espera 1 segundo		0,1		1	1	0
dit	1	Intervalo entre los descarches Tiempo máximo (de inicio a inicio) entre dos descarches consecutivos. Tras agotarse el tiempo, se inicia un descarache (descarache cíclico). El timer viene reiniciado tras cada petición de descarache (incluso no cíclico). 0 = Descarache cíclico deshabilitado		0 ... 250	h	6	6	6
dct	1	Modo recuento intervalo descarache 0 = cuenta si compresor en marcha 1 = cuenta siempre		0,1		1	1	1
dOH	1	Retraso inicio descarache al power-on Tiempo, a partir del encendido del instrumento, durante el cual se interrumpen las eventuales peticiones de descarache (descarache manual excluido)		0 ... 250	min	0	0	0
dEt*	1	Timeout descarache Tras agotarse el tiempo impostado, el descarache viene de todos modos finalizado incluso si no se ha alcanzado la temperatura de fin descarache, pasando a la fase de goteo		1 ... 250	min	15	15	15
dSt*	1	Temperatura fin descarache Temperatura de la sonda 2 sobre la cual termina el descarache. Si al inicio de un descarache la temperatura es mayor de la temperatura impostada, el descarache no viene realizado. En el caso de malfuncionamiento de la sonda 2, el descarache termina igualmente por límite de tiempo		-50.0 ... 199.0	°C [°F]	10	15	10
dS2	1	Temperatura fin descarache del segundo evaporador Temperatura de la sonda 3 sobre la cual termina el descarache del segundo evaporador. Si al inicio de un descarache la temperatura es mayor de la temperatura impostada, el descarache no viene realizado. En el caso de malfuncionamiento de la sonda 3, el descarache termina igualmente por límite de tiempo. <b>La función es habilitada solo si P01=3o4, Co4=3 y CP0=2</b> (relè alarma utilizado para descarache del segundo evaporador y sonda 3 usada para relevar la temperatura del segundo evaporador). En este caso la fase de goteo inicia cuando se terminan los descarches de ambos los evaporadores..		-50.0 ... 199.0	°C [°F]	10	10	10
dPO	1	Descarache al power-on 0 = deshabilitado 1 = Descarache tras el encendido del instrumento		0,1	flag	0	0	0

Código	Nivel	descr.	Rango	Unidad	MBP	LBP	HBP	
		Listado <b>-FAn</b> parámetros ventiladores						
FSt	1	Temperatura encendido ventiladores	sonda2 $\geq$ FSt: Ventiladores apagados	-50.0 ... 199.0	°C [°F]	8	-5	50
Fot	1	Temperatura apagado ventiladores	Fot $\leq$ sonda2 < (FSt – FAd): Ventiladores	-50.0 ... 199.0	°C [°F]	-50	-50	-50
FAd	1	Diferencial encendido y apagado ventiladores	apagados sonda2 < (Fot – FAd): Ventiladores apagados	1.0 ... 90.0	°C [°F]	2	2	2
Fdt	1	Tiempo de postgoteo Tiempo sucesivo a la fase de goteo, durante la cual los ventiladores permanecen apagados		0 ... 60	min	1	2	0
dt	1	Tiempo de goteo Tiempo sucesivo a un descarche durante el cual el compresor y los ventiladores del evaporador se detienen para así favorecer el goteo del evaporador		0 ... 60	min	2	2	0
dFd	1	Desactivación ventiladores en descarche 0 = Ventiladores habilitados (funcionamiento fijado por FPt) 1 = Ventiladores desactivados		0,1	flag	1	1	0
FCO	1	Activación ventiladores con compresor APAGADO 0 = Ventiladores desactivados 1 = Ventiladores habilitados (funcionamiento fijado por FPt) 2 = Ventiladores en funcionamiento duty cycle		0 ... 2		0	0	0
Fon	1	Tiempo de ventiladores ON en caso de funcionamiento duty cycle (FCO=2)		1 ... 60	min	15	15	15
FoF	1	Tiempo de ventiladores OFF en caso de funcionamiento duty cycle (FCO=2)		1 ... 60	min	15	15	15
		Listado <b>-ALr</b> parámetros alarmas						
AFd	1	diferencial umbral alarmas de temperatura Establece el umbral de temperatura de retorno desde una condición de alarma de alta o baja temperatura		-1.0 ... 90.0	°C [°F]	2	2	2
HAL	1	Umbral alarma de máxima <por encima de este valor (absoluto o referido al setpoint) viene activada la alarma En caso de referencia relativa viene sumado al setpoint el valor sin signo		-50.0 ... 199.0	°C [°F]	10	10	10
LAL	1	Umbral de alarma de mínima Por debajo de este valor (absoluto o referido al setpoint) viene activada la alarma En caso de referencia relativa viene restado al setpoint el valor sin signo		-50.0 ... 199.0	°C [°F]	-10	-10	-10
PAO	1	Retraso alarma de temperatura al power-on		0 ... 10	h	4	4	4
dAO	1	Retraso alarma de temperatura tras el defrost Tiempo, a partir del final de la fase de goteo, durante la cual no es señalada ninguna alarma En caso de defrost contemporáneo de red, el tiempo se refiere al mando de fin defrost		0 ... 999	min	60	60	60
OAO	1	Retraso alarma de temperatura tras el cierre puerta Tiempo, a partir del nuevo cierre de la porta, durante el cual no es señalada ninguna alarma		0 ... 10	h	0	0	0
dAt	1	Habilitación alarma timeout defrost Favorece la señalación del eventual fin del descarche por alcanzar el límite máximo de tiempo (timeout). 0 = señalación deshabilitada 1 = señalación habilitada		0,1	flag	0	0	0
		Listado <b>-diS</b> parámetros display						
ndt	1	Visualización punto decimal 0 = visualización sin punto decimal; 1 = visualización con punto decimal.		0,1	flag	1	1	1
ddl	1	visualización durante la fase de descarche 0 = visualización normal (según impostado por par. ddd) 1 = bloqueo del valor de temperatura visualizado al inicio del descarche, hasta el fin del descarche y sucesivo alcance del setpoint 2 = "dF" hasta el fin del descarche y sucesivo alcance del setpoint <b>El parámetro ddl está gestionado sólo si la visualización estándar (par. ddd) prevee la sonda de regulación</b> (sonda 1 o sonda de red)		0,1,2		0	0	0
Ldd	1	Timeout bloqueo display en defrost Tiempo, a partir del fin del descarche (finalización fase de goteo), pasado el cual la normal visualización vuelve a aparecer		0 ... 255	min	6	6	6

# E

Código	Nivel	descr.	Rango	Unidad	MBP	LBP	HBP
dro	1	Selección °C o °F 0 = °C 1 = °F La selección tiene efecto sólo en la medida de las temperaturas. Los valores de los parámetros que se refieren a la temperatura mantienen el valor corriente, por tanto deberán ser modificados manualmente para adaptarlos a la escala Fahrenheit.	0,1	flag	0	0	0
		Listado <b>-CnF</b> parámetros configuración					
LOC (**)	1	Bloqueo teclados 0 = teclados deshabilitados 1 = teclado terminal principal habilitado 2 = teclado terminal secundaria habilitada 3 = teclados habilitados (la primera en pedir un servicio tiene precedencia hasta el cumplimiento)	0 ... 3		1	1	1
rEL	1	Release software valor de sólo lectura que identifica la versión del software	0.0 ... 99.9		-	-	-
		Listado <b>-LAn(***)</b> parámetros red					
dEA	1	Dirección de red Supervisión (sólo para Master) La dirección que hay que impostar en cada master debe considerar el número de slave presentes en la red LAN que la precede: "dEA"="dEA[master anterior]"+"L01[master anterior]" + 1 La dirección de red Supervisión para uno Slave es igual a "dEA[master]"+"L00")	1 ... 199		1	1	1



(\*) **ATENCIÓN:** Para poder desbloquear el teclado, pulsar al mismo tiempo "SET" y "ON/OFF" durante al menos 5 segundos.



(\*\*) **ATENCIÓN:** el parámetro de red "LAn" sirve solamente en el caso de funcionamiento MASTER/SLAVE y TELEGESTIÓN.

## 5.2. Señalización alarmas

En caso de alarma la tarjeta normalmente activa las siguientes acciones:

- ▶ en el display aparece el relativo código de alarma. En particular, el control visualiza en el display alternativamente el código de alarma y la temperatura normalmente visualizada;
- ▶ se enciende el led de alarma;
- ▶ se activa el relé de alarma.

Para algunas alarmas y señalizaciones, el led y/o el relé no se activan. Pulsando una tecla cualquiera se desactiva el relé (en el caso fuera activado) y el led parpadea, mientras permanece la visualización del código de alarma en el display. El led se apaga y el código de alarma desaparece solamente cuando se elimina la causa que lo produjo. La *Tabla 7* reproduce en el detalle las descripciones de cada alarma y las acciones cumplidas a este respecto.

**Tabla 7 – Descripción de alarmas.**

código visualiz.	descripción/ gestión	activaz. led	activaz. relè	modalidad de reanudación
E1	<b>error sonda temperatura cámara</b> si la sonda es utilizada para la regulación, el compresor viene activado cíclicamente y los descarches vienen deshabilitados; en el caso sea habilitada la sonda de red equilibrada, la regulación continua excluyendo de la media la sonda malfunctionante	si	si	automática tras la vuelta de la condición
E2	<b>error sonda final descarche</b> el descarche será terminado por timeout	si	si	automática tras la vuelta de la condición
E3	<b>error sonda 3°</b> (temperatura condensador) vienen desactivados los controles asociados	parp.	no	automática tras la vuelta de la condición
	<b>error sonda 3°</b> (temperatura 2° evaporador) el descarche será terminado por timeout	Si	si	
	<b>alarma térmica (*)</b> viene deshabilitada la regulación	Si	no	automática tras la vuelta del la condición
	<b>alarma presóstato de alta (*)</b> viene deshabilitada la regulación	Si	no	automática tras la vuelta de la condición
	<b>alarma presóstato de baja (*)</b> viene deshabilitada la regulación	Si	no	Automática tras la vuelta de la condición
E4	<b>alarma térmica repetida</b> viene deshabilitada la regulación permanentemente	Si	si	Al encender
E5	<b>alarma presóstato de alta repetida</b> viene deshabilitada la regulación permanentemente	Si	si	Al encender
E6	<b>alarma presóstato de baja repetida</b> viene deshabilitada la regulación permanentemente	si	si	Al encender
LO	<b>alarma baja temperatura</b>	si	si	automática tras la vuelta de la condición

HI	<b>alarma alta temperatura</b>	si	si	automática tras la vuelta de la condición
EE	<b>error memorización datos</b> vienen cargados los parámetros de default	si	si	al power-on o sucesivas memorizaciones de los parámetros
Ec	<b>alarma limpieza condensador</b>	Parp.	no	automática tras la vuelta de la condición
Er	<i>alarma de red (**)</i>	Si	si	automática tras la vuelta de la condición
Ed	<b>alarma timeout Descarche</b>	Parp.	no	automática al inicio del defrost sucesivo
Od	<b>alarma timeout puerta abierta</b> viene reactivado el normal funcionamiento	parp.	no	Automática tras la vuelta del a condición
nx	<i>Slave x en alarma (sólo en master)</i>	Si	progr.	automática tras la vuelta de la condición
Ux	<i>Slave x no conectado (sólo en master)</i> lo slave no viene gestionado	parp.	no	automática tras la vuelta de la condición
u0	<i>Master no conectado (sólo en slave)</i> lo slave se separa de la red y funciona en modo autónomo	parp.	no	automática tras la vuelta de la condición
dx	<i>Download no conseguido Slave x (sólo en master)</i>	parp.	no	manual o automático tras la vuelta de la condición

(\*)En el display no aparece nada escrito.

(\*\*)Por alarma de red se entiende el mando de alarma propagado por el master en todos los dispositivos de la red, previa programación, en caso de activación del relé de alarma en el mismo master. Durante el funcionamiento, en condiciones Durante el funcionamiento, en particulares condiciones se visualizan las señalizaciones reproducidas en la *Tabla 8*.

**Tabla 8 – Condiciones particulares de funcionamiento.**

código visualiz.	Descripción	Notas
OFF	unidad en stand-by (funcionamiento desactivado)	permanece hasta el sucesivo mando de ON
dF	defrost en curso	ver par. "ddl"
dFu	defrost no realizado	viene visualizado durante 2 segundos cuando el mando de defrost no viene realizado ya que la temperatura del evaporador resulta ya por encima de la temperatura de fin descarche (parámetro dst)
uM	Unidad Master	Tras el encendido viene visualizada la configuración de red de la unidad
uSx	Unidad Slave x	
Cn	conexión terminal/control interrumpido	el terminal no está recibiendo datos del control



**ATENCIÓN:**

Si tras el encendido, la conexión terminal/control no funciona correctamente, el terminal visualiza en el display "88,8" y los leds están todos apagados.

## Capítulo 6

### Mantenimiento y Eliminación:

#### 6.1. Generalidades sobre mantenimiento

Para garantizar la máxima fiabilidad de la unidad y evitar condiciones de peligro atenerse escrupulosamente a las instrucciones y a las advertencias que se indican en las páginas siguientes.

**PELIGRO:**

por motivos de seguridad, todas las operaciones de mantenimiento indicadas en el presente capítulo deben realizarse únicamente por técnicos cualificados específicamente capacitados.

Los técnicos correspondientes deben además contar con los instrumentos y DPI necesarios para trabajar con total seguridad.



**ATENCIÓN:**

para garantizar siempre a los operarios la plena eficacia y seguridad de la unidad y para prevenir problemas relacionados con unas insuficientes medidas de seguridad o períodos de inactividad de la unidad que pueden resultar peligrosos, es necesario aplicar un eficaz mantenimiento preventivo, planificando las intervenciones a intervalos programados, con el objetivo de renovar o reemplazar las piezas desgastadas y verificar el estado general de los componentes mecánicos y eléctricos que constituyen la unidad (y sus componentes auxiliares), proporcionando de este modo indicaciones sobre eventuales operaciones extraordinarias que pudieran ser necesarias.



Antes de efectuar cualquier intervención de mantenimiento o limpieza indicado en el presente apartado es necesario desconectar la unidad de la corriente eléctrica; para ello hay que desenchufarla de la toma de corriente.

**PELIGRO:**

el Fabricante queda eximido de cualquier responsabilidad por eventuales daños a cosas y/o a personas derivados de intervenciones inadecuadas efectuadas por personal no cualificado, no capacitado, no adecuadamente equipado o no autorizado.



# E

## 6.1.1. Indicaciones de Seguridad

Para efectuar correctamente intervenciones de mantenimiento o de limpieza es indispensable tener en cuenta las indicaciones que figuran a continuación.

- ▶ Durante las intervenciones es necesario señalar por medio de carteles adecuados que se está trabajando en la unidad (tales señalizaciones se colocan para prevenir cualquier otra intervención sobre la propia máquina).
- ▶ Durante las intervenciones **únicamente el personal autorizado** puede acceder a la zona de trabajo.



### ATENCIÓN:

las intervenciones de mantenimiento y de limpieza deben realizarlas únicamente personal experto y especializado que haya leído y comprendido todas las indicaciones que figuran en el presente Manual de Uso y Mantenimiento.



### PELIGRO:

**desmontar únicamente las piezas de la unidad estrictamente necesarias para realizar la operación específica de mantenimiento. Además, antes de dejar la máquina a sus operarios, es necesario verificar su integridad y correcto funcionamiento.**

Todos los materiales que causan impacto medio-ambiental que hayan de eliminarse tras intervenciones de mantenimiento debe realizarse según las normas vigentes.



### ATENCIÓN:

para la eliminación de materiales de elevado impacto medio-ambiental, si es necesario, hay que ponerse en contacto con empresas especializadas.

En cualquier caso, para efectuar todas las intervenciones de mantenimiento o de limpieza indicadas a continuación relativas a la unidad, son necesarios los siguientes Dispositivos de Protección Individual:



## 6.1.2. Verificación de la Disponibilidad del Material

Con una antelación de **60 días** como mínimo respecto a la fecha fijada para las intervenciones de mantenimiento, efectuar un examen detallado del material necesario:

1. comprobar que tales materiales están presentes en stock.
2. Solicitar en caso negativo al Servicio Técnico del Fabricante las piezas que falten, con **30 días** de antelación como mínimo.

## 6.2. Sistema de emergencia



### PELIGRO:

*pueden intervenir en proximidad de la máquina solamente aquellos operadores que hayan sido adecuadamente capacitados e informados acerca de los riesgos posibles y solamente después de haber leído este manual de uso y mantenimiento. El fabricante declina toda responsabilidad por eventuales daños a cosas y/o personas debidos a intervenciones inadecuadas realizadas por personal no cualificado, no capacitado o no autorizado.*



### PELIGRO:

*antes de efectuar las intervenciones de limpieza previstas asegurarse de que la máquina esté desconectada de la alimentación; además esperar hasta que las posibles superficies calientes se hayan enfriado.*

En el caso de una avería o anomalía en el funcionamiento de la centralita electrónica y de la imposibilidad de una sustitución inmediata, se puede utilizar el SISTEMA DE EMERGENCIA a fin de que la unidad siga funcionando hasta la sustitución de la centralita. Para utilizar este sistema, tras haber aislado la máquina, proceder como sigue:

1. Eliminar todos los puentes entre los bornes L y los contactos comunes de los relés de la tarjeta (bornes 25-28- 33-36-38);
2. Según aparece en el esquema en la Figura 6, conectar un termostato entre el borne L, los bornes NO (bornes 32, 37) y el borne NC (borne 34) de los relés compresor, descarche y ventiladores (COMP, DEF y FAN).
3. Efectuar entonces un puente entre los bornes L y el borne NO del relé ON/OFF (borne 26 para la alimentación de las resistencias cárter, puerta y descarga cuando presentes).
4. Conectar nuevamente el Blocksystem ST-SP a la línea de alimentación programando el termostato con la temperatura deseada.



### PELIGRO:

*recuerde que esta es una conexión momentánea! Contactar lo antes posible con el distribuidor o directamente con el fabricante para la sustitución de la tarjeta no funcionante.*



### ATENCIÓN:

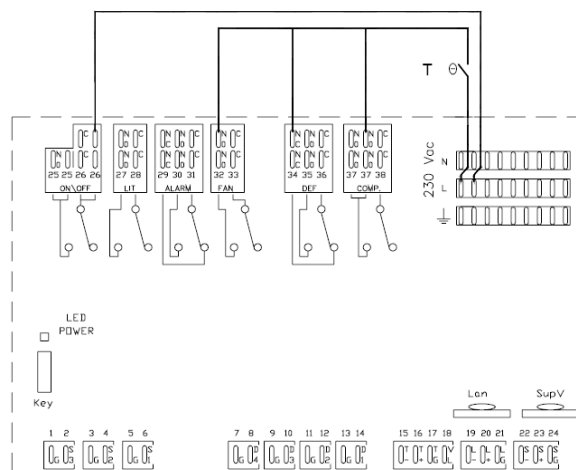
durante toda la fase de emergencia, se excluye el descarche, por lo tanto se aconseja reducir al mínimo las aperturas de la cámara.

5. En el momento de instalar la nueva centralita, restablecer todas las conexiones descritas en los puntos 2, 3, 4 y 5.

Figura 6 – Sistema de emergencia.

Leyenda:

T = Termostato



## 6.3. Mantenimiento y limpieza

**PELIGRO:**

el Fabricante queda eximido de cualquier responsabilidad derivada de eventuales daños a cosas y/o a personas derivados de un mantenimiento incorrecto o incompleto.

**PELIGRO:**

antes de efectuar cualquier intervención de mantenimiento ordinario previsto asegurarse de que la unidad está desconectada de la corriente eléctrica; esperar además a que se enfríen las superficies calientes.

**ATENCIÓN:**

en caso de sustitución de componentes de la unidad, debe hacerse esta sustitución con componentes originales idénticos.

**ATENCIÓN:**

las posibles intervenciones de cobresoldeo en los productos de categoría de riesgo PED  $\geq 1$ , deben ser realizadas por personal cualificado.

### 6.3.1 Intervenciones y relativa frecuencia

Las operaciones más significativas e importantes relativas al mantenimiento ordinario se pueden resumir de la siguiente manera:

- ▶ Verificar **semanalmente** la limpieza del evaporador, sobre todo que no haya acumulación de hielo. En este caso efectuar un descarche manual pulsando la tecla "UP" por más de 5 segundos. Repetir la operación hasta que el evaporador esté completamente limpio. Verificar después de 12 horas.
- ▶ Limpiar periódicamente (por lo menos **una vez al mes**) el condensador eliminando el polvo y las grasas. Si el ambiente en el que está instalada la unidad es muy polvoriento, puede que se haga necesario limpiarlo con más frecuencia.
- ▶ Limpiar, **cada cuatro meses**, los contactos, fijos y móviles, de todos los contactores, sustituyéndolos si presentan señales de deterioro.
- ▶ Controlar (**cada cuatro meses**) el ajuste de todos los bornes eléctricos tanto en el interior de los cuadros, como en los borneros de todo el conjunto eléctrico; verificar con cuidado también el ajuste de los elementos fusibles.
- ▶ Controlar visualmente todo el circuito de refrigeración, incluso en el interior de los equipos, para buscar posibles pérdidas de refrigerante que pueden también aparecer en rastros de aceite lubricante. Intervenir prontamente y profundizar el problema en caso de dudas. Control de fugas de gas refrigerante:
  - para instalaciones con **3 kg  $\leq$  carga de refrigerante < 30 kg** el control debe ser **anual**;
  - para instalaciones con **30 kg  $\leq$  carga de refrigerante < 300 kg** el control debe ser **semestral**;
  - para instalaciones con **carga de refrigerante  $\geq$  300 kg** el control debe ser **trimestral**.
- ▶ Para aquellas pérdidas que implicaran una integración del refrigerante > del 10% de la carga total de gas, la reparación de esta pérdida deberá ser efectuada **en los 30 días** posteriores a la detección de la avería.
- ▶ Controlar, **cada cuatro meses**, el flujo regular del refrigerante a través del indicador presente en la línea del líquido.
- ▶ Controlar, **cada cuatro meses**, el nivel de aceite mediante el específico indicador (si está presente) situado sobre el cárter del compresor.
- ▶ Examinar con atención, **cada cuatro meses**, a través del cristal de la mirilla de paso en la línea del líquido, el color del elemento sensible a la humedad. El color verde indica seco, el color amarillo indica humedad. En caso de señales de humedad, detener inmediatamente el equipo y sustituir el filtro de la línea del líquido, además sustituir la carga de refrigerante y de aceite. Repetir el control después de 3 días de funcionamiento.
- ▶ Controlar, **cada cuatro meses**, el nivel de ruidos del compresor. Esta operación debe efectuarse con cuidado puesto que precisa que el sistema permanezca en marcha; verificar la presencia de repiqueteos o vibraciones que pueden ser síntoma de rupturas o de juegos mecánicos excesivos entre las partes en movimiento.
- ▶ Verificar **periódicamente** que el tubo de desagüe del agua de condensación no esté obstruido. Para los modelos MBP y LBP comprobar que la resistencia de desagüe funcione correctamente.

**ATENCIÓN:**

al término de todas las intervenciones de mantenimiento o de limpieza, volver a colocar todas las protecciones fijas.

# E

## 6.3.2. Intervenciones en la válvula de seguridad (cuando la lleve)

se aconseja cambiar la válvula de seguridad en caso de necesidad; durante la descarga, de hecho, la acumulación en el seguro de la válvula de residuos de trabajo de los componentes y de las tuberías, puede hacer que su cierre sea defectuoso.



**PELIGRO:**

antes de cambiar la válvula, comprobar que el circuito, en la zona en la que es está trabajando, no esté a presión o tenga una elevada temperatura.



**PELIGRO:**

no desmontar la válvula de seguridad sin haber recogido previamente el gas presente en el interior del receptor del líquido.



**ATENCIÓN:**

para la válvula de seguridad no se prevé mantenimiento. Quitar el tape o alterar el precinto se consideran modificaciones no autorizadas de calibrado; que comportan la pérdida de la garantía de fábrica. La inspección de las válvulas de seguridad se reserva a Entidades responsables y se rige por normas de las leyes específicas vigentes en el país de instalación.

se aconseja efectuar el control de la válvula de seguridad **cada tres años**.

## 6.4. Puesta fuera de servicio, desmontaje y eliminación

Para realizar las operaciones de desmontaje y eliminación son necesarios los siguientes Dispositivos de Protección Individual:



### 6.4.1. Puesta fuera de servicio de la unidad

Para la puesta fuera de servicio de la unidad durante un largo periodo de tiempo hay que efectuar las siguientes operaciones:

1. Quitar la tensión a la unidad.
2. Limpiar la unidad.
3. Efectuar también las operaciones de mantenimiento cubriendo la unidad con una lona.

### 6.4.2. Desmontaje

En los casos en que sea necesario desmontar la **unidad**, efectuar los procedimientos que se indican a continuación.

1. Quitar la corriente eléctrica a la unidad.
2. Teniendo en cuenta el Apartado 4.4.1 – *Desinstalación del Capítulo 4 – transporte e Instalación*, proceder a la desinstalación de la unidad; ponerse en contacto también con la Servicio Técnico del Fabricante para contar con la asistencia necesaria durante esta intervención.
3. Para proceder a la retirada de los componentes de la unidad, trabajar siguiendo las instrucciones que figuran en el *Párrafo 4.2 – Transporte y Montaje del Capítulo 4 – Transporte e Instalación*.
4. Dejar los componentes en sitios distintos según tengan que ser transportados a otro lugar (consúltese el *Apartado 4.2 – Transporte y Montaje del Capítulo 4 – Transporte e Instalación*), los que deban almacenarse (consúltese el *Apartado 4.4 – Almacenaje del Capítulo 4 – Transporte e Instalación*), o que deban eliminarse (consúltese el *Apartado 6.2.3 - Eliminación*)



**PELIGRO:**

el Fabricante queda eximido de cualquier responsabilidad por eventuales daños a cosas y/o a personas derivados de intervenciones inadecuadas efectuadas por personal no cualificado, no capacitado, no adecuadamente equipado o no autorizado.

### 6.4.3. Eliminación y reciclaje

Cuando la unidad ha terminado su ciclo de vida útil, antes de proceder al desmantelamiento final, es necesario efectuar una serie de operaciones destinadas a minimizar el impacto medio-ambiental relacionado con la retirada de los componentes de la unidad, según lo exigen las normativas vigentes para gestión de residuos

Tales operaciones consisten en:

1. Separar y almacenar las piezas que producen impacto medio-ambiental o:
  - a. separar las distintas piezas que pudieran causar contaminación;
  - b. efectuar una selección de materiales para favorecer su reciclado preparándolos para una recogida diferenciada (en particular seleccionar los elementos de plástico o de goma).
2. El gas contenido en el interior del circuito **no debe** expulsarse al exterior. El aislamiento térmico del tampón y del aceite del compresor están sujetos a recogida diferenciada; por eso se recomienda eliminarlo únicamente en los centros de recogida especializados y no como chatarra normal, de acuerdo a las normativas vigentes.
3. Para eliminar las carcasas, se debe:
  - a. ultimado el desmontaje y el almacenamiento de los elementos contaminantes, ponerse en contacto con empresas especializadas en eliminación de carcasas.

**ATENCIÓN:**

cuando se desmonte la unidad, hacer que quede inutilizable su placa de identificación y la documentación técnica correspondiente.

El Cliente puede restituir estos elementos al Servicio Técnico del Fabricante que procederá a su destrucción.

No se permite que simplemente se guarden en un lugar inaccesible los citados elementos.

Al término de las intervenciones comunicar al Servicio Técnico del Fabricante que ya se ha efectuado la eliminación de la unidad.



# Capítulo 7

## Elementos Opcionales

Es posible, a petición del cliente, disponer en el equipo los siguientes accesorios opcionales.

### GAS R134A

Como alternativa al estándar R404A, el equipo se puede diseñar para utilizar gases refrigerantes distintos, identificados por el código de la máquina (indicado en la placa de identificación CE colocada en el equipo): Y=R134a.

### CONDENSACIÓN POR AGUA

Se obtiene sustituyendo el condensador por aire con un condensador por agua.

Para la conexión de los condensadores por agua, se deben utilizar unos tubos de diámetro no inferior a los que aparecen en el Blocksistema ST-SP, respetando las indicaciones de entrada y salida. El tubo de entrada se distingue porque allí está instalada una válvula barostática que sirve para regular el flujo de agua. Instalar el grifo de interceptación de la línea de alimentación hídrica al alcance del operador.



**ATENCIÓN:** *no cerrar nunca el grifo de interceptación hídrica cuando el equipo está funcionando.*

Para mejorar el rendimiento y la duración de la máquina, verificar que:

- ▶ la temperatura del agua quede comprendida entre 20 y 30°C para las unidades con condensación por agua de torre y entre 5 y 20°C para las unidades con condensación por agua de pozo;
- ▶ la presión del agua está comprendida entre 1 y 5 bares.



**ATENCIÓN:** *las tuberías del agua deben permanecer protegidas de las bajas temperaturas exteriores.*

### CONTROL DE CONDENSACION CON PRESOSTATO

(opcional - donde no está previsto de serie)

Detiene el ventilador del condensador cuando la presión de condensación es inferior al valor al cual ha sido calibrado menos el diferencial.

### CONTROL DE CONDENSACIÓN CON VARIADOR DE VELOCIDAD DEL VENTILADOR DEL CONDENSADOR

(opcional - donde no está previsto de serie)

Regula la velocidad del ventilador del condensador según la presión de condensación, con el fin de mantenerla dentro de los límites establecidos. Se conecta en el circuito de alta presión. Las instrucciones de uso, se adjuntan a la documentación del equipo.

### PRESOSTATO DE PRESIÓN MÍNIMA (donde no está previsto de serie)

Interviene, deteniendo la máquina, cuando la presión en el circuito de aspiración es inferior al valor al cual ha sido calibrado menos el diferencial. Esto se produce como consecuencia de una avería.

### EXPANSIÓN POR VÁLVULA TERMOSTÁTICA (donde no está prevista de serie)

En la eventualidad de que el órgano de laminación sea la válvula termostática, la instalación frigorífica dispone de un receptor de líquido y de una válvula termostática después del condensador

### RESISTENCIA CÁRTER

Sirve para calentar el cárter del compresor antes de la puesta en marcha y para mantenerlo caliente durante su apagado. El calor producido por la resistencia provoca la evaporación del refrigerante al estado líquido que se encuentra en el interior del compresor.

### PANEL DE CONTROL REMOTO

Permite posicionar el panel de control a una determinada distancia de la máquina; por ejemplo al lado de la puerta de la cámara (distancia máxima 100 m).

### MONITOR DE TENSIÓN

Dispositivo que permite proteger el equipo frente a subidas o bajadas de tensión.

### INTERRUPTOR MAGNETOTÉRMICO DIFERENCIAL

Dispositivo que protege el equipo de sobrecargas, cortocircuitos y contactos indirectos.

### MÓDULO ADICIONAL PARA EL FUNCIONAMIENTO MASTER / SLAVE

Permite conectar juntos 2 Blocksistema ST-SP en una cámara con posibilidad de obtener funciones sincronizadas (descarches, visualizaciones de alarmas-temperaturas y puesta en marcha Blocksistema ST-SP).

### MODELO ADICIONAL PARA MONITORIZACIÓN, REGISTRO Y TELEGESTIÓN

Ofrece la posibilidad de conectar el Blocksistema ST-SP a un sistema de telegestión.

### VOLTAJE DISTINTO

La última cifra de la abreviatura del modelo de unidad identifica el voltaje según el siguiente esquema:

1	230/1/50 Hz
2	400/3/50 Hz
3	110/1/60 Hz
4	220/3/60 Hz
5	220/1/60 Hz
6	460/3/60 Hz
7	380/3/60 Hz
8	230/3/50 Hz

### VOLTAJE DIFERENTE

La última cifra en la sigla del modelo de máquina indica el voltaje según el siguiente esquema:

# E

## Capítulo 8 Solución de Problemas:

	<b>Causa posible</b>	<b>Remedios</b>
<b>A</b>	<p><b><u>El compresor no se pone en marcha y no emite zumbido</u></b></p> <ol style="list-style-type: none"> <li>1 Ausencia de tensión. Relé de puesta en marcha con contactos abiertos.</li> <li>2 Protector térmico interviene.</li> <li>3 Conexiones eléctricas flojas o conexiones eléctricas equivocados.</li> </ol>	<ol style="list-style-type: none"> <li>1. Controlar la línea o sustituir el relé.</li> <li>2. Volver a controlar las conexiones eléctricas.</li> <li>3. Apretar las conexiones o rehacer las transmisiones según el esquema eléctrico.</li> </ol>
<b>B</b>	<p><b><u>Compresor no se pone en marcha (emite zumbido) y el protector térmico interviene</u></b></p> <ol style="list-style-type: none"> <li>1 Trasmisiones eléctricas equivocadas.</li> <li>2 Baja tensión sobre el compresor.</li> <li>3 Capacitor de arranque defectuoso.</li> <li>4 Relé no cierra.</li> <li>5 Motor eléctrico con bobinado interrumpido o en corto circuito.</li> </ol>	<ol style="list-style-type: none"> <li>1. Rehacer las transmisiones .</li> <li>2. Identificar la causa y eliminarla.</li> <li>3. Identificar la causa y sustituir el capacitor.</li> <li>4. Identificar la causa y sustituir el relé si necesario.</li> <li>5. Sustituir el compresor.</li> </ol>
<b>C</b>	<p><b><u>El compresor se pone en marcha pero el relé no abre</u></b></p> <ol style="list-style-type: none"> <li>1 Trasmisiones eléctricas equivocadas.</li> <li>2 Baja tensión sobre el compresor.</li> <li>3 Relé bloqueado en el cierre.</li> <li>4 Presión descarga excesiva.</li> <li>5 Motor eléctrico con bobinado interrumpido o en corto circuito.</li> </ol>	<ol style="list-style-type: none"> <li>1. Controlar el circuito eléctrico.</li> <li>2. Identificar y eliminar la causa.</li> <li>3. Identificar y eliminar la causa.</li> <li>4. Identificar la causa y sustituir el relé se necesario.</li> <li>5. Sustituir el compresor.</li> </ol>
<b>D</b>	<p><b><u>Intervención del protector térmico</u></b></p> <ol style="list-style-type: none"> <li>1 Baja tensión al compresor (fases desequilibradas en los motores trifásicos).</li> <li>2 Protector térmico defectuoso.</li> <li>3 Capacitor de marcha defectuoso.</li> <li>4 Presión de descarga excesiva.</li> <li>5 Presión de aspiración alta.</li> <li>6 Compresor sobrecalentado gas de retorno caliente.</li> <li>7 Bobinado motor compresor en cortocircuito.</li> </ol>	<ol style="list-style-type: none"> <li>1. Identificar la causa y eliminarla.</li> <li>2. Controlar sus características y sustituirlo si necesario.</li> <li>3. Identificar la causa y eliminarla.</li> <li>4. Controlar ventilación y eventuales encogimientos u obstrucciones en el circuito del sistema.</li> <li>5. Controlar el tamaño del sistema. Sustituir la unidad condensadora con una más potente, si necesario.</li> <li>6. Controlar la carga del refrigerante, reparar eventuales pérdidas y añadir gas si necesario.</li> <li>7. Sustituir el compresor.</li> </ol>
<b>E</b>	<p><b><u>El compresor se pone en marcha y gira, con ciclos de funcionamiento a breve duración</u></b></p> <ol style="list-style-type: none"> <li>1 Protector térmico.</li> <li>2 Termóstato.</li> <li>3 Intervención presostato de alta, debido a insuficiente enfriamiento sobre el condensador.</li> <li>4 Intervención del presostato de alta por excesiva carga de gas refrigerante.</li> <li>5 Intervención presostato de baja presión debido a escasa carga gas refrigerante.</li> <li>6 Intervención presostato baja presión debido a estrechamiento u obstrucción de la válvula de expansión.</li> </ol>	<ol style="list-style-type: none"> <li>1. Ver punto anterior (intervención protector térmico)</li> <li>2. Diferencial pequeño corregir regulación.</li> <li>3. Controlar el correcto funcionamiento del motoventilador o limpiar el condensador.</li> <li>4. Reducir la carga del refrigerante.</li> <li>5. Reparar pérdida y añadir gas refrigerante.</li> <li>6. Sustitución de la válvula de expansión.</li> </ol>
<b>F</b>	<p><b><u>Compresor funciona sin interrupción o durante largos periodos de tiempo</u></b></p> <ol style="list-style-type: none"> <li>1. Carga escasa de gas refrigerante.</li> <li>2. Termóstato con contactos bloqueados en cierre.</li> <li>3. Sistema no suficientemente dimensionado en función de la carga.</li> <li>4. Excesiva carga por enfriar o aislamiento insuficiente.</li> <li>5. Evaporador recubierto de hielo.</li> <li>6. Restricción en el circuito del sistema.</li> <li>7. Condensador obstruido.</li> </ol>	<ol style="list-style-type: none"> <li>1. Reparar pérdidas añadir gas refrigerante.</li> <li>2. Sustituir el termóstato.</li> <li>3. Sustituir el sistema con uno más potente.</li> <li>4. Reducir la carga y mejorar el aislamiento, si posible .</li> <li>5. Realizar el descarche.</li> <li>6. Identificar la resistencia y eliminarla.</li> <li>7. limpiar el condensador.</li> </ol>
<b>G</b>	<p><b><u>Capacitor en marcha dañado interrumpido o en corto circuito</u></b></p> <ol style="list-style-type: none"> <li>1. Capacitor en marcha equivocado</li> </ol>	<ol style="list-style-type: none"> <li>1. Sustituir el capacitor del tipo correcto.</li> </ol>
<b>H</b>	<p><b><u>Relé de puesta en marcha defectuoso o quemado</u></b></p> <ol style="list-style-type: none"> <li>1 Relé equivocado.</li> <li>2 Relé montado en posición incorrecta.</li> <li>3 Capacitor de marcha equivocado.</li> </ol>	<ol style="list-style-type: none"> <li>1. Sustituir con relé correcto.</li> <li>2. Volver a montar el Relé en posición correcta.</li> <li>3. Sustituir con capacitor del tipo correcto.</li> </ol>
<b>I</b>	<p><b><u>Temperatura cámara demasiado alta</u></b></p> <ol style="list-style-type: none"> <li>1 Termóstato regulado demasiado alto.</li> <li>2 Válvula de expansión con dimensiones inferiores.</li> </ol>	<ol style="list-style-type: none"> <li>1. Regular correctamente</li> <li>2. Sustituir la válvula de expansión con una idónea</li> </ol>

	<ul style="list-style-type: none"> <li>3 Evaporador con dimensiones inferiores.</li> <li>4 Circulación del aire insuficiente.</li> </ul>	<ul style="list-style-type: none"> <li>3. Sustituir aumentando la superficie del evaporador</li> <li>4. Mejorar la circulación del aire</li> </ul>
L	<p><b><u>Tuberías aspiración escarchadas</u></b></p> <ul style="list-style-type: none"> <li>1 Válvula de expansión con excesivo paso de gas o con dimensiones superiores.</li> <li>2 Válvula de expansión bloqueada en apertura</li> <li>3 Ventilador evaporador no funciona.</li> <li>4 Carga del gas elevada.</li> </ul>	<ul style="list-style-type: none"> <li>1. Regular la válvula o sustituirla con una correctamente dimensionada.</li> <li>2. Limpiar la válvula de sustancias extrañas o sustituirla si necesario.</li> <li>3. Identificar la causa y eliminarla.</li> <li>4. Reducir la carga.</li> </ul>



Name des Herstellers Rivacold s.r.l.  
Adresse: Via Sicilia, 7  
61020 Montecchio (PU)  
Telefon: (+39) 0721 919911  
Fax: (+39) 0721 490015

### **Firma RIVACOLD SRL- Alle Rechte vorbehalten**

Dieses Handbuch mit den Gebrauchs- und Wartungsanleitungen ist an den Benutzer des BLOCKSYSTEMS ST-SP gerichtet und dient der Anleitung des für die Wartung zuständigen Personals sowie des Benutzers. Die in diesem Handbuch enthaltenen Anleitungen, Zeichnungen, Tabellen usw. sind vertrauliche, technische Details und dürfen ohne schriftlicher Zustimmung durch die Firma RIVACOLD S.R.L. weder vollständig noch teilweise kopiert und/oder weitergegeben werden.

Es ist dem technischen Personal und den Benutzern, die für die Wartung und die Führung verantwortlich sind, strengstens untersagt, die in dem vorliegenden Handbuch enthaltenen Informationen zu verbreiten und das Handbuch für andere Zwecke als denen, die der Erhaltung, dem Gebrauch und der Wartung des BLOCKSYSTEMS ST-SP dienen, zu verwenden.

Die Firma RIVACOLD S.R.L. kann für Schäden aufgrund falscher Verwendung der Unterlagen weder verantwortlich gemacht noch hinzugezogen werden. Zur Vermeidung falscher Bewegungen, die eine Gefahr für Personen darstellen könnten, ist es wichtig die vollständige, dem BLOCKSYSTEM ST-SP beigelegte Dokumentation zu lesen und zu verstehen.

## **INHALTSVERZEICHNIS**

<b>1 Allgemeine Informationen</b>	<b>Pag. 121</b>
1.1 Allgemeines	Pag. 121
1.2 Informationseigentum	Pag. 121
1.3 Inhalt des Gebrauchs- und Wartungshandbuchs	Pag. 121
1.4 Konventionen und Definitionen	Pag. 122
1.5 Gewährleistung	Pag. 124
1.6 Kundendienst	Pag. 125
<b>2 Beschreibung der Maschine</b>	<b>Pag. 125</b>
2.1 Bedientafel	Pag. 125
<b>3 Sicherheit und technische Daten</b>	<b>Pag. 127</b>
3.1 Allgemeines zur Sicherheit	Pag. 127
3.2 Vorrichtungen und Lösungen zum Schutz	Pag. 127
3.3 Warnhinweise bezüglich der Restrisiken	Pag. 127
3.4 Hinweise zur Sicherheit	Pag. 130
3.5 Arbeitsbereich und Position des Bedieners	Pag. 131
3.6 Geräusch- und Vibrationsanzeigen	Pag. 131
3.7 Sachgemäßer und unsachgemäßer Gebrauch der Maschine	Pag. 131
3.8 Allgemeine Warnhinweise und Verhaltensregeln	Pag. 131
3.9 Daten und technische Eigenschaften der Maschine	Pag. 132
3.10 Technische Daten und Aussenabmessungen	Pag. 133
<b>4 Transport und Einrichtung</b>	<b>Pag. 133</b>
4.1 Allgemeines	Pag. 133
4.2 Transport und Handling	Pag. 133
4.3 Einrichtung	Pag. 134
4.4 Einlagerung	Pag. 137
<b>5 Gebrauch der Maschine</b>	<b>Pag. 138</b>
5.1 Gebrauch der Maschine	Pag. 138
5.2 Anzeige der Fehlermeldungen	Pag. 141
<b>6 Wartung und Verschrottung</b>	<b>Pag. 143</b>
6.1 Allgemeines zur Wartung	Pag. 143
6.2 Notfallsystem	Pag. 144
6.3 Wartung und Reinigung	Pag. 144
6.4 Außerbetriebnahme, Demontage und Verschrottung	Pag. 145
<b>7 Optionales Zubehör</b>	<b>Pag. 146</b>
<b>8 Fehlersuche</b>	<b>Pag. 147</b>

# Kapitel 1.

## Allgemeine Informationen

### 1.1. Allgemeines

Das vorliegende Gebrauchs- und Wartungshandbuch ist integraler Bestandteil des BLOCKSYSTEMS ST-SP (im vorliegenden Handbuch mit dem Begriff MASCHINE bezeichnet), das von Firma RIVACOLD SRL gebaut wurde; daher muss das Handbuch der MASCHINE ,im Falle einer Verlegung an einen neuen Nutzer oder Inhaber, folgen.

Dieses Handbuch muss sorgfältig aufbewahrt und für die gesamte Lebensdauer der Maschine VOR ALLEN EINFLÜSSEN, DIE ES BESCHÄDIGEN KÖNNTEN, GESCHÜTZT WERDEN.

Dieses Handbuch wurde mit dem Zweck herausgegeben, den Bedienern und dem für die Wartung der Maschine zugeteilten technischen Personal die notwendigen Informationen und Anweisungen zu liefern, um die Maschine richtig und in Sicherheit betreiben zu können.



#### VORSICHT:

*Da man das vorliegende Handbuch leicht und unmittelbar zu Rate ziehen können muss, muss es an einem bekannten und gut erreichbaren Ort aufbewahrt werden.*

Dieses Handbuch enthält alle notwendigen Daten und Informationen, um eine vorläufige Schulung und die Ausbildung des Bedienpersonals der MASCHINE vorzunehmen. Zu diesem Zweck muss es obligatorisch verwendet werden.



#### GEFAHR:

*Der Klarheit halber, stellen einige der Abbildungen dieses Handbuches die Maschine oder ihre Komponenten in offenem Zustand oder auseinandergebaut dar. Dennoch ist es verboten die Maschine in einem dieser Zustände zu betreiben.*

Obwohl alle wichtigen Punkte und die Warnhinweise für den korrekten Gebrauch der MASCHINE seitens der Bediener markiert sind oder, um dem Wartungspersonal ein korrektes Eingreifen zu ermöglichen, setzt dieses Handbuch es voraus, dass in den Räumen, in denen die MASCHINE installiert ist, die geltenden Normen in Bezug auf Sicherheits- und Hygienevorschriften bei der Arbeit befolgt werden und, dass das mit dem Betrieb und der Wartung beauftragte Personal mindestens den Bildungsstand besitzt, um die aufgeführten Informationen richtig interpretieren zu können.



#### ANMERKUNG:

*Der Nutzer kann eine Kopie der vorliegenden Unterlage (zum Beispiel, im Falle einer Beschädigung der Originalunterlage) mittels schriftlicher Anfrage beim technischen Büro des Herstellers anfordern (dazu siehe Absatz 1.6.1 – Anfrage Eingriffe Kundendienst des vorliegenden Kapitels), indem er sich für jeden Fall dafür verbürgt, die beschädigte Kopie zurückzuerstatten.*

### 1.2. Informationseigentum

In diesem Gebrauchs- und Wartungshandbuch sind Informationen mit Eigentumsvorbehalt enthalten. Alle Rechte sind vorbehalten.

Dieses Handbuch darf ohne vorherige schriftliche Erlaubnis des Herstellers weder ganz, noch teilweise vervielfältigt oder fotokopiert werden. Die Verwendung dieses dokumentarischen Materials ist nur dem Kunden, dem die Unterlagen als Lieferumfang der Maschine geliefert wurden und auch nur für Montage-, Gebrauchs- und Wartungszwecke der Maschine , auf die sich das Handbuch bezieht, gestattet.

Der Hersteller erklärt, dass die in diesem Handbuch enthaltenen Informationen mit den technischen Spezifikationen und den Sicherheitsbestimmungen der Maschine, auf die sich die Unterlagen beziehen, übereinstimmen. Die aufgeführten Zeichnungen, Skizzen und technischen Daten sind auf das Herausgabedatum dieser Unterlage aktualisiert und gelten ausschließlich für die Maschine, der sie beigelegt wurden.

Der Hersteller behält sich das Recht vor, Änderungen oder Verbesserungen ohne Vorankündigung an diesen Unterlagen vornehmen zu können.

Der Hersteller übernimmt keinerlei Verantwortung für direkte oder indirekte Schäden an Personen, Gegenständen oder Haustieren, die durch unsachgemäßen Gebrauch dieser Unterlagen oder der Maschine verursacht wurden.

### 1.3. Inhalt des Gebrauchs- und Wartungshandbuches

Das vorliegende Gebrauchs- und Wartungshandbuch richtet sich an die Bediener und an das Fachpersonal, damit sie sich mit der MASCHINE vertraut machen, und sie verwenden können.

Dieses Handbuch enthält, neben der Funktionsbeschreibung der MASCHINE und ihrer Hauptbestandteile, die Anleitungen und die Anweisungen für:

- Den korrekten Transport und die korrekte Installation der MASCHINE;
- Die sachgemäße Verwendung der MASCHINE;
- Die Durchführung der sachgemäßen und korrekten Reinigungsvorgänge, Einstellungen und Wartungen an der MASCHINE;
- Damit die Grundregeln zu Sicherheit und Arbeitsschutz beachtet werden.

Das oben genannte Personal wird so die Möglichkeit haben, sowohl das Potential der MASCHINE , als auch die Probleme, die im Umgang mit ihr auftreten können, kennenzulernen.

Um die in diesem Handbuch aufgeführten Anweisungen verstehen zu können und, um mit der MASCHINEarbeiten zu können, müssen alle Kapitel sorgfältig gelesen werden; für eine darauffolgende, leichtere Suche der Inhalte, nehmen Sie bitte Bezug auf die

Tabelle 1, mit der Beschreibung der in den jeweiligen Kapiteln behandelten Themen.

Tabelle 1 – Struktur des Gebrauchs- und Wartungshandbuches

KAPITEL	INHALT	ADRESSATEN
Kapitel 1 allgemeine Informationen	<ul style="list-style-type: none"> <li>➤ Beschreibung des vorliegenden Gebrauchs- und Wartungshandbuches, seiner Struktur und der verwendeten Konventionen</li> <li>➤ Definition der verwendeten Begriffe;</li> <li>➤ Definition der Beziehung zwischen Hersteller und Käufer/Nutzer (laut der <b>Garantie- und Servicebedingungen</b>).</li> </ul>	Das Gesamte der MASCHINE zugewiesene Personal
Kapitel 2 Beschreibung der Maschine	<ul style="list-style-type: none"> <li>➤ Beschreibung der MASCHINE und ihres Betriebes.</li> </ul>	Das Gesamte der MASCHINE zugewiesene Personal
Kapitel 3 Sicherheit und technische Daten	<ul style="list-style-type: none"> <li>➤ Vorstellung der allgemeinen Hinweise über die MASCHINE, über die angewandten Lösungen zum Schutz des Bedienpersonals, über die <b>allgemeinen Gebrauchsanweisungen, die für die sachgemäße Verwendung der Maschine beachtet werden müssen</b> und über die in den verschiedenen Lebensabschnitten der Maschine bestehenden Restrisikenpresentation</li> <li>➤ Vorstellung der wichtigstentechnischen Daten der MASCHINE</li> </ul>	Das Gesamte der MASCHINE zugewiesene Personal (insbesondere, die für die Mechanik und die Elektrik zugewiesenen Wartungsfachkräfte sowie für das mit dem Handling beauftragte Personal)
Kapitel 4 Transport und Einrichtung	<ul style="list-style-type: none"> <li>➤ Beschreibung der Modalitäten des <b>Anhebens und des Transportes</b> der MASCHINE</li> <li>➤ Beschreibung der Modalitäten der Speisungs- und Teilnehmeranschlüsse</li> <li>➤ Beschreibung der <b>Speicherungsmodalitäten</b> der MASCHINE.</li> </ul>	Das Gesamte der MASCHINE zugewiesene Personal (insbesondere, die für die Mechanik und die Elektrik zugewiesenen Wartungsfachkräfte sowie für das mit dem Handling beauftragte Personal)
Kapitel 5 Gebrauch der Maschine	<ul style="list-style-type: none"> <li>➤ Beschreibung der für den <b>Gebrauch</b> der MASCHINE ZU BEFOLGENDEN PROZEDUREN.</li> </ul>	Das Gesamte der MASCHINE zugewiesene Personal
Kapitel 6 Wartung und Verschrottung	<ul style="list-style-type: none"> <li>➤ Beschreibung der <b>Überprüfungs- und Kontrollprozeduren</b> der Teile und Komponenten der MASCHINE (insbesondere der Teile, die am schnellsten verschleifen);</li> <li>➤ Beschreibung der Prozeduren, die es dem Bedienpersonal erlauben, die <b>Reinigung</b> der MASCHINE vorzunehmen</li> <li>➤ Vorführung der Anweisungen zur <b>Demontage, Verschrottung und Entsorgung</b> der MASCHINE</li> </ul>	Das Gesamte der MASCHINE zugewiesene Personal (insbesondere, die für die Mechanik und die Elektrik zugewiesenen Wartungsfachkräfte sowie für das mit dem Handling beauftragte Personal)
Kapitel 7 Zubehör	<ul style="list-style-type: none"> <li>➤ Beschreibung der möglichen Zubehöre, die auf der Maschine installiert werden können.</li> </ul>	Das Gesamte der MASCHINE zugewiesene Personal
Kapitel 8 Fehlersuche	<ul style="list-style-type: none"> <li>➤ Liste der möglichen Funktionsstörungen der Maschine und der entsprechenden Lösungen.</li> </ul>	Das Gesamte der MASCHINE zugewiesene Personal
Kapitel 9 Anlagen	<p><b>Anweisungen zum Auffinden von</b></p> <ul style="list-style-type: none"> <li>■ <i>Technischem Datenblatt der Maschine,</i></li> <li>■ <i>Kühlschema,</i></li> <li>■ <i>Elektrischer Schaltplan der Maschine,</i></li> <li>■ <i>Dokumentation der auf der Maschine vorhandenen Komponenten.</i></li> </ul>	Das Gesamte der MASCHINE zugewiesene Personal

## 1.4. Konventionen und Definitionen

### 1.4.1. Allgemeines

Das Gebrauchs- und Wartungshandbuch der MASCHINE ist in einzelne Kapitel aufgeteilt, wodurch die für den jeweiligen Lebensabschnitt der MASCHINE (Transport, Einrichtung, Gebrauch, Einstellung, Wartung und Demontage), relevanten Informationen, die für den Nutzer der MASCHINE wichtig sind, leichter wiederaufzufinden sind.

Die gesamte Dokumentation bezüglich der MASCHINE wurde erstellt, indem die in der Maschinenrichtlinie (2006/42/EG) aufgeführten Themen entwickelt und von den geltenden Sicherheitsbestimmungen abgeleitet wurden; daher ist es zwingend erforderlich das *gesamte diesbezügliche Material zu lesen*, wenn man von der MASCHINE die höchstmögliche Leistung erhalten und die maximale Lebensdauer all ihrer Bestandteile gewährleisten möchte.

Die Beschaffenheit einiger Teile oder der in den Unterlagen beschriebenen oder abgebildeten Vorrichtungen kann von der Ausstattung der MASCHINE in ihrer spezifischen Ausstattung, die anhand besonderer Bedürfnisse oder Sicherheitsbestimmungen erstellt wurde, abweichen; in diesem Fall, können einige vorgeschlagene Beschreibungen, Hinweise oder Prozeduren einen allgemeinen Charakter haben, obwohl sie ihre Wirkung beibehalten. Bemaßte Zeichnungen und Fotos werden ausschliesslich aus Beispielzwecken, für ein einfacheres Textverständnis, geliefert.

### 1.4.2. Begriffskonventionen

MASCHINE: ist der im vorliegenden Gebrauchs- und Wartungshandbuch verwendete Begriff, um das BLOCKSYSTEM REIHE ST-SP anzugeben.

**PSA:** Ist das Akronym, das die persönliche/n Schutzausrüstung/en angibt.

### 1.4.3. Definitionen

#### GEFÄHRLICHER BEREICH

Jeglicher BEREICH im Inneren oder in der Nähe der MASCHINE, in dem die Anwesenheit einer (der Gefahr) ausgesetzten Person, ein Risiko für die Sicherheit und die Gesundheit der Person selbst darstellt.

#### NUTZER

Jede PERSON (Unternehmer/Unternehmen), der die MASCHINE sachgemäß nutzt oder der ihren Gebrauch oder die damit verbundenen Vorgänge geschulten Personen überlässt.

#### DER GEFAHR AUSGESETZTE PERSON

Jegliche PERSON, die sich ganz oder nur teilweise in einem Gefahrenbereich oder in der Nähe eines solchen Bereiches aufhält.

#### BEDIENER

Personal, das normalerweise nicht über spezifische Kompetenzen verfügt und das die für den Betrieb der MASCHINE und für die Reinigung der MASCHINE selbst und des Platzes an dem sie aufgestellt ist, notwendigen Arbeitsschritte ausführt; wenn notwendig, kann es einfache Eingriffe zur Einstellung oder zur Wiederherstellung des Betriebes der MASCHINE durchführen.

#### WARTUNGSFACHKRAFT MECHANIK

QUALIFIZIERTER FACHARBEITER, der jedes mechanische Teil bearbeiten kann, um die notwendigen Einstellungen, Reparaturen und Wartungsarbeiten durchzuführen.

Die Wartungsfachkraft für die Mechanik ist üblicherweise nicht dazu befähigt, Eingriffe an elektrischen Anlagen vorzunehmen, die unter Spannung stehen.

#### FÜR DAS HANDLING ZUSTÄNDIGE ARBEITSKRAFT

QUALIFIZIERTES PERSONAL, das sich um das Handling der MASCHINE oder der verwendeten Materialien, wann immer der Einsatz von Hebevorrichtungen erforderlich ist, kümmert.

#### FACHKRAFT DES HERSTELLERS

QUALIFIZIERTE FACHKRAFT, die vom Hersteller der MASCHINE zur Verfügung gestellt wird, um komplexe Vorgänge in speziellen Situationen oder, wenn mit dem Nutzer vereinbart, vorzunehmen.

### 1.4.4. Persönliche Schutzausrüstung und Verhaltensregeln

Für jeden der im vorliegenden Handbuch beschriebenen Vorgänge, sind die persönliche Schutzausrüstung, die das zuständige Personal verwenden muss (eventuell zusätzlich zu denen, die das Personal am Einrichtungsort der MASCHINE tragen muss) und die für die Sicherheit der Bediener geltenden Verhaltensregeln, angegeben.



#### ANMERKUNG:

Der Absatz 3.8 – Allgemeine Warnhinweise und Verhaltensregeln des Kapitel 3 – Sicherheit und technische Daten führt insbesondere eine Reihe von allgemeinen zu befolgenden Ratschlägen auf, um Gefahrenzustände für Personen oder Zustände, die Maschinenschäden hervorrufen können, zu vermeiden.

### 1.4.5. Zustand der Maschine

Der Zustand der MASCHINE ist die Eigenschaft, die sowohl ihre Funktionsweise beschreibt (z.B. Betrieb, Stopp), als auch den Zustand der vorhandenen Schutzvorrichtungen (z.B. enthaltene Schutzvorrichtungen, nicht enthaltene Schutzvorrichtungen, Trennung von der elektrischen Speisung).

### 1.4.6. Typographische Konventionen

Der grafische Aufbau des vorliegenden Gebrauchs- und Wartungshandbuches ist so gegliedert, dass die Inhalte leicht zu erkennen sind; aus dieser Sichtweise heraus werden die Anleitungen z.B. Verzeichnisse, wie nachfolgend aufgeführt, zugeteilt:

► Dieses Symbol steht für ein allgemeines Punktverzeichnis oder ein Punktverzeichnis, das sich in einfache Handlungen gliedert (die Reihenfolge in der die Handlungen aufgeführt werden, ist nicht bindend, aber ratsam);

1. Auf diese Weise wird ein erklärendes nummeriertes Verzeichnis einer komplexen Prozedur identifiziert (Die Reihenfolge in der die Handlungen vorgestellt werden ist bindend, um den zu prüfenden Eingriff richtig vorzunehmen).

Der *kursiv gedruckte Text* wird insbesondere für Folgendes verwendet:

► Die Querverweise; die in diesem Handbuch verwendeten Querverweise, werden wie folgt ausgedrückt: "Absatz/Abbildung/Tabelle" mit der Nummer und, üblicherweise, die Spezifizierung "des Kapitels" mit der Nummer und der entsprechenden Benennung (wenn es nicht spezifiziert ist, wird vorausgesetzt, dass der Absatz, die Tabelle oder die Abbildung zum aktuellen Kapitel gehören);

► die speziellen und technischen Begriffe, wenn sie zum ersten Mal im Text auftauchen;

► selten verwendete Begriffe in einer Fremdsprache (auch sie, üblicherweise nur wenn sie zum ersten Mal im Text auftauchen).

Der **fettgedruckte Text** wird verwendet, um Wörter, Sätze oder Teile der Prozedur zu markieren.

In der Beschreibung der MASCHINE, ihrer Komponenten, ihres Gebrauches und ihrer Wartung, werden erklärende Abbildungen des entsprechenden Teiles verwendet und die spezifischen Interessenpunkte mit nachfolgender Anmerkung auf ihm aufgeführt:

**Zahl**

Symbolische Darstellung einer Befehls- oder Meldevorrichtung (z.B. Schalter, Wählschalter oder Kontrollleuchten).

**Buchstabe** oder **Zahl**

Symbolische Darstellung eines Teils der MASCHINE.

Zur besseren Kenntnis der MASCHINE und der Anweisungen zu ihrem sachgemäßen und sicheren Gebrauch, verfügt das vorliegende Gebrauchs- und Wartungshandbuch über Anweisungen, die es vervollständigen und zusätzliche Informationen, unverzichtbare Anmerkungen oder besondere Gefahren, die zu beachten sind; diesbezüglich wird folgende Anmerkung verwendet:



#### ANMERKUNG:

Verweist auf die Anmerkungen, Warnhinweise, die Vorschläge und andere Punkte auf die der Leser aufmerksam gemacht werden soll, oder vervollständigt die Erklärung mit weiteren Nachrichten.

**VORSICHT:**

Gibt Situationen oder Vorgänge an, in denen die Möglichkeit besteht, der Maschine, den mit ihr verbundenen Anlagen oder der Umwelt, Schaden zuzufügen.

**GEFAHR:**

Zeigt Situationen oder Vorgänge auf, die unbedingt ausgeführt werden müssen oder gibt Informationen an, auf die besonderes Augenmerk gelegt werden muss, um Verletzungen bei Personen zu vermeiden.

### ANGEWENDETE GRAFISCHE SYMBOLIK, UM DIE NOTWENDIGKEIT VON PERSÖNLICHER SCHUTZAUSRÜSTUNG ANZUGEBEN

In diesem Absatz werden die grafischen Symbole angezeigt, die im vorliegenden Handbuch verwendet werden, um die Notwendigkeit aufzuzeigen, dass bestimmte PSA getragen werden müssen.



Gibt die Notwendigkeit an, angemessenen Kopfschutz zu tragen, um den beschriebenen Vorgang auszuführen



Gibt die Notwendigkeit an, angemessene Schutzhandschuhe zu tragen, um den beschriebenen Vorgang auszuführen (eventuell dielektrisch zur Ausführung von Eingriffen auf der elektrischen Anlage).



Gibt die Notwendigkeit an, angemessene Schutzkleidung zu tragen, um den beschriebenen Vorgang auszuführen



Gibt die Notwendigkeit an, angemessene Sicherheitsschuhe zu tragen, um den beschriebenen Vorgang auszuführen



Gibt die Notwendigkeit an, angemessenen Augenschutz zu tragen, um den beschriebenen Vorgang auszuführen

## 1.5. Gewährleistung

### 1.5.1. Allgemeine Geschäftsbedingungen

Der Hersteller, die Firma RIVACOLD SRL, bietet eine Gewährleistung für das BLOCKSYSTEM REIHE ST-SP und die vom gleichen Hersteller gefertigte Ausrüstung ohne Material- oder Verarbeitungsfehler für eine Zeitdauer, die bei Vertragsentwurf für den Verkauf der MASCHINE vereinbart wird.

### 1.5.2. Von der Gewährleistung ausgeschlossene Teile

Von der Gewährleistung ausgeschlossen sind alle eventuell mit der MASCHINE mitgelieferten Verschleißteile und Werkzeuge, sowie Verbrauchsmaterialien.

### 1.5.3. Zu Lasten des Nutzers

Zu Lasten des Kunden gehen:

- Die elektrische Voreinstellung;
- Werkzeuge und Verbrauchsmaterialien.

### 1.5.4. Eingriffe, die den Verfall der Gewährleistung verursachen

Jeder Versuch seitens des Nutzers oder durch unbefugtes Personal, Teile der MASCHINE abzubauen, zu verändern oder zu beschädigen, zieht den Verfall der Gewährleistung nach sich und entbindet den Hersteller von jeglicher Verantwortung für eventuelle Verletzungen an Personen, oder Schäden an Gegenständen, die durch diese Beschädigungen entstehen.

In den nachfolgenden Fällen, hält der sich Hersteller ebenfalls von eventuellen Haftungen für entbunden und hebt die Gewährleistung der MASCHINE auf:

- Unsachgemäßer Gebrauch der MASCHINE (siehe diesbezüglich den Absatz 3.6 – Sachgemäßer und unsachgemäßer Gebrauch der Maschine, Kapitel 3 – Sicherheit und technische Daten);
- Verwendung und Widerspruch mit den geltenden Bestimmungen des Landes, in dem die Maschine genutzt wird;

- Einrichtung der MASCHINE unter anderen Bedingungen, als wie in Kapitel 4 – Transport und Einrichtungspezifiziert;
- Anschlüsse, die nicht mit den in Kapitel 4 – Transport und Einrichtungsangeführten Spezifikationen übereinstimmen;
- Verwendung von Arbeitsausrüstung, die von der in Kapitel 5 – Gebrauch der Maschine und Kapitel 6 - Wartung und Verschrottung spezifizierten Ausrüstung abweicht;
- Gesamte oder teilweise Nichtbeachtung der im vorliegenden Handbuch angeführten Anleitungen;
- Fehlende oder falsche Wartung;
- Einsatz von nicht originalen oder vom Hersteller nicht spezifizierten Ersatzteilen

## 1.6. Kundendienst

Bezüglich der Höchstauslastung der von der MASCHINE gelieferten Leistungen und den außerplanmäßigen Wartungseingriffe, ist zu sagen, dass dieses Handbuch nicht die Erfahrung von geschulten und qualifizierten Installateuren, Nutzern und Wartungsfachkräften ersetzt.

Insbesondere liefert der technische Kundendienst der Firma RIVACOLD SRL folgendes:

- Telefonischen Kundendienst für die einfachsten Eigenschaften und Eingriffe, die auf der MASCHINE durchführbar sind;
- Versendung der Dokumentationsunterlagen;



### VORSICHT:

Bei Zweifeln hinsichtlich der korrekten Interpretation der angeführten Anleitungen des vorliegenden Gebrauchs- und Wartungshandbuches, ziehen Sie bitte den technischen Kundendienst (wie nachfolgend angegeben) hinzu, um die NÖTIGEN Erläuterungen zu erhalten.

### 1.6.1. Anfrage für Kundendienst-Eingriffe

Um sich mit dem Kundendienst in Verbindung zu setzen, wenden Sie sich bitte an:

DAS TECHNISCHE BÜRO DER FIRMA RIVACOLD S.R.L.  
Via Sicilia, 7  
61020 Montecchio (PU)  
ITALIEN  
Telefon: (+39) 0721 919911  
Fax: (+39) 0721 490015  
E mail [ufficiotecnico@rivacold.com](mailto:ufficiotecnico@rivacold.com)

Bei der Anfrage für Eingriffe des Kundendienstes müssen der Name, das Modell und die Matrikelnummer der MASCHINE angegeben werden.

## Kapitel 2.

### Beschreibung der Maschine

Bei dem Gerät handelt es sich um ein Kälteaggregat, bestehend aus einem Verflüssiger (Außenbereich), einem Verdampfer (Innenbereich) sowie einem Steuerungskasten, der in dem Verflüssiger untergebracht ist. Die Kühlflüssigkeit folgt dem Modus des Druck-Kühlkreislaufes. Das Gerät kann mit einem Abtausystem mit Heizwiderstand (Typ **MBP** und **LBP**) oder mit Ventilation (Typ **HBP**), das elektronisch gesteuert wird, ausgestattet werden. Das Abtauen erfolgt automatisch, wobei die Häufigkeit durch den Benutzer geändert werden kann; dieser Vorgang kann auch manuell über den entsprechenden Befehl aktiviert werden.

Mit diesem Gerät haben Sie ein Produkt, das einfach zu bedienen, einfach zu installieren und höchst vielseitig einsetzbar ist. Dank der Anwendung fortschrittlicher, technologischer Neuerungen, kann man die Außenabmessungen des Gerätes optimieren, sodass der Einbau, vor allem in kleineren Kühlzellen, erleichtert wird.

Die Produktserie ST-SP ist in zwei Ausführungen erhältlich: Geräte mit Stickstoff-Füllung und Anschlüssen mit Absperrventil für alle Modelle oder, wo erhältlich, mit Kältemittel-Füllung und Schnellanschlüssen; in diesem Fall sind auf Wunsch auch vollgefüllte Kältemittelleitungen erhältlich.

Die Modelle haben folgende Kennnummern:

- ST-SP = mit Stickstoff-Füllung und Absperrventil .
  - ST-SP/R = mit Kältemittel-Füllung, Schnellanschlüssen und Verbindungsschläuchen mit einer Länge von 2,5/5/10 m.
- Das Modell ST ist ein Splitgerät mit Boden oder Dachmontage zur Kühlung von Kühlzellen von 1/3 HP bis 10 HP.  
Das Modell SP ist ein Splitgerät mit Wandmontage zur Kühlung von Kühlzellen von 2 HP bis 20 HP.

### 2.1. Bedientafel

Nachfolgend (Tabella 2 ) werden die auf der Steuerung vorhandenen Befehle beschrieben.

Abbildung 1 – Bedientafel.

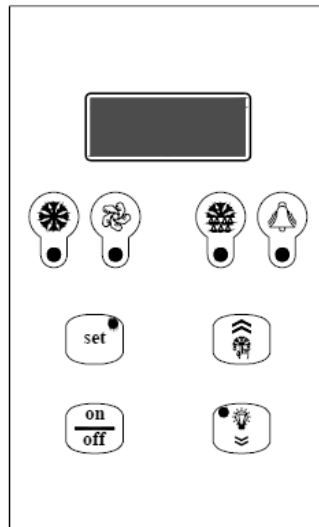






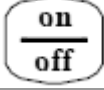



Tabelle 2 – Beschreibung der Befehle.

SYMBOL	BESCHREIBUNG DER BEFEHLE
	<p>Grüne LED „VERDICHTER“</p> <p>AUS: Verdichter abgeschaltet                      EIN: Verdichter eingeschaltet  <b>BLINKT: Anfrage Einschalten läuft (Verzögerung oder Sicherungen aktiv)</b></p>
	<p>Grüne LED „GEBLÄSE“</p> <p>AUS: Gebläse abgeschaltet                      EIN: Gebläse eingeschaltet  <b>BLINKT: Anfrage Einschalten läuft (Verzögerung oder Sicherungen aktiv)</b></p>
	<p>Grüne LED „ABTAUUNG“</p> <p>AUS: Abtauung abgeschaltet                      EIN: Abtauung eingeschaltet  <b>BLINKT: Manuelle Abtauung läuft; Anfrage Abtauung läuft (Verzögerung oder Sicherungen aktiv); Abtauung durch Netz synchronisiert (Master/Slave)</b></p>
	<p>Gelbe LED „ALARM“</p> <p>AUS: kein vorhandener Alarm                      EIN: schwerwiegender Alarm vorhanden (und Alarmrelais aktiviert)  <b>BLINKT: kein schwerwiegender Alarm vorhanden oder schwerer Alarm eingestellt (Alarmrelais deaktiviert)</b></p>
	<p>Taste „SETPOINT“ + grüne LED „SETPOINT/SET REDUZIERT“</p> <p>EIN: Darstellung Setpoint                      BLINKT: reduzierter Set aktiviert  <b>Taste „ENTER“: Dient zur Einstellung des Setpoints, gibt Zugriff auf das Programmiermenü und stellt den Maschinenstatus dar (wenn 1 Sekunde gedrückt); für Zugriff auf die Programmierung 5 Sekunden gedrückt halten.</b></p>
	<p>Taste „UP“: Ermöglicht manuelles Abtauen (länger als 5 Sekunden gedrückt halten), erhöht den Parameterwert auf dem Display und lässt die Menüliste ablaufen.</p>

SYMBOL	BESCHREIBUNG DER BEFEHLE
	Taste „ON/OFF“: Manuelle ON-OFF Schaltung, bestätigt den Parameterwert und geht in das vorherige Menü zurück; zum Ein- und Ausschalten der Maschine mehr als 5 Sekunden gedrückt halten.
	Taste „DOWN“: Ermöglicht die manuelle Steuerung des Lichts (für 1 Sekunde gedrückt halten), verringert den Parameterwert auf dem Display und lässt die Menüliste zurücklaufen

## Kapitel 3.

### Sicherheit und technische Daten:

#### 3.1. Allgemeines zur Sicherheit

##### 3.1.1. Entwurfskriterien

Für den Entwurf Maschine, wurden die Prinzipien und die Konzepte verwendet, die in den Absätzen zu den harmonisierten Normen in der Tabelle 3 aufgeführt sind.

Tabelle 3 – Wichtigste harmonisierte Normen, die für den Entwurf der Maschine verwendet werden.

NORM	TITEL
UNI EN ISO 12100-1: 2009	Sicherheit der Maschine - Grundlegende Begriffe, allgemeine Entwurfsprinzipien - Teil 1: Basis Terminologie, Methodologie
UNI EN ISO 12100-2: 2009	Sicherheit der Maschine - Grundlegende Begriffe, allgemeine Entwurfsprinzipien - Teil 2: Technische Prinzipien
UNI EN ISO 14121-1: 2007	Sicherheit der Maschine – Risikobewertung – Teil 1: Prinzipien
UNI EN ISO 13857: 2008	Sicherheit der Maschine - Sicherheitsabstände, um es zu vermeiden mit den oberen oder unteren Gliedmaßen, gefährliche Bereiche erreichen
UNI EN 953: 2009	Sicherheit der Maschine - Schutzabdeckungen - allgemeine Voraussetzungen für die Planung und den Bau fester und beweglicher Schutzabdeckungen
CEI EN 60204-1: 2006	Sicherheit der Maschine - elektrische Ausrüstung der Maschinen - Teil 1: Allgemeine Regeln
CEI EN 60335-1: 2008	Sicherheit der elektrischen Geräte für den Haushalt und ähnliche – Teil 1: Allgemeine Normen

Durch die Beachtung der zugehörigen Absätze oben genannter harmonisierter Normen konnten die Risiken, sowohl während des normalen Betriebes, als auch während der Einstellungs- und Wartungsvorgänge für den gesamten Lebenszyklus der Maschine, bestmöglich beseitigt oder reduziert werden.

Die für die Maschine verwendeten Komponenten wurden sorgfältig aus den auf dem Markt verfügbaren Komponenten ausgesucht, und die Materialien, aus denen die Maschine (und ihre dazugehörigen Instrumente) besteht, stellen keinerlei Risiko für die Gesundheit und die Unversehrtheit von Personen dar. Alle Teile, die von Dritten geliefert werden, verfügen über CE Prägung (wenn vorgesehen) und stimmen mit den relativen Bezugsrichtlinien überein. Alle Details wurden streng auf die von den geltenden Normen vorgeschriebenen Qualitätsstandards überprüft.

Für die Maschine wurden darüberhinaus die notwendigen Hinweis- und Schutzmaßnahmen bezüglich der Restrisiken angewendet (siehe diesbezüglich Absatz 3.3 - Hinweise in Bezug auf die Restrisiken).

#### 3.2. Vorrichtungen und Lösungen zum Schutz

##### 3.2.1. Passive Sicherheitsvorrichtungen

Für das Gerät werden nachfolgend beschriebene Dispositive und Bauweisen eingesetzt.

- Feste Schutzvorrichtungen an allen Geräteseiten, die den gesamten Gerätekörper des Verflüssigers und des Verdampfers umschließen.
- Feste Schutzvorrichtungen aus Metall- oder Plastiknetz an den beweglichen Teilen.
- Sicherheitshinweise an den Schutzvorrichtungen des Gerätes.

##### 3.2.2. Aktive Sicherheitsvorrichtungen

Für die Maschine wurden nachfolgend beschriebene aktive Sicherheitsvorrichtungen angewendet.

- Temperaturfühler und Druckschalter.
- Sicherheitsventil (wenn vorgesehen)

#### 3.3. Warnhinweise bezüglich der Restrisiken

Um jeglichen Gefahrenzustand für Personen oder schädliche Zustände für die Maschine zu vermeiden, die von den Restrisiken verursacht werden können, bzw. von den Risiken, die, obschon aller angewendeten Verfügungen, bestehen bleiben, oder von den

# D

potentiellen nicht augenscheinlichen Risiken, rät der Hersteller den Bedienern, dem Wartungspersonal und dem gesamten für die Maschine zuständigen Personal, die in den nachfolgenden Seiten angegebenen Anweisungen sorgfältig zu befolgen.



## VORSICHT:

Die Kennungen und Anweisungen der auf der Maschine angebrachten Schilder müssen immer befolgt werden. Es muss immer anhand der im vorliegenden Handbuch enthaltenen Anweisungen gehandelt werden (z.B. wie die in Absatz 3.8 - Allgemeine Warnhinweise und Verhaltensregeln).

## 3.3.1. Anheben und Transport

### 3.3.1.1. Beim Anheben und Transport vorhandene Restrisiken

Bei den Anhebe- und Transportphasen bestehen Risiken, die verbunden sind mit:

- Arbeitsschritten durch nicht qualifiziertes, nicht geschultes, nicht unterrichtetes und nicht richtig ausgerüstetes Personal auf der Maschine .
- Falsche Wahl oder falsche Verwendung der Transport- und Handlingmittel (zum Beispiel Gabelstapler, Flaschenzug, Lastenaufzug) der Maschine ;
- Zerquetschen der für das Handling zuständigen Arbeiter;
- Stabilitätsverlust der Ladung während der Handlingvorgänge;
- Projektion der beweglichen, nicht abnehmbaren oder nicht angemessen fixierbaren Teile der Maschine ;
- Stöße von Teilen oder Komponenten der Maschine mit Personen oder Dingen aufgrund von unvorhergesehenen Umstellungen der Maschine selbst oder von inkorrektem Benehmen seitens der für diesen Vorgang zuständigen Personen;
- Das Anstoßen oder Herunterfallen von Maschinenteilen , wodurch die Maschine selbst und die entsprechenden Schutzvorrichtungen beschädigt werden;
- Ungesunde Körperhaltungen oder übermäßige Anstrengungen des für den Transport und das Handling der Maschinenteile zuständigen Personals.

### 3.3.1.2. Notwendige persönliche Schutzausrüstung



### 3.3.1.3. Zu befolgende Hinweise während der Anhebe- und Transportphasen

Während der Anhebe- und Transportphasen, ist es notwendig, die im vorliegenden Absatz aufgeführten Hinweise zu befolgen.

- Für diese Vorgänge Fachpersonal vorsehen, das für Handlingvorgänge von Maschinen geschult und imstande ist, die für die Umstände passendsten Anhebe- und Transportmittel (zum Beispiel Kräne, Flaschenzüge, Lastenaufzüge).
- Überprüfen und es eventuell so einrichten, dass alle beweglichen Teile richtig befestigt sind (oder, wenn vorgesehen, entfernt und bei beendigttem Vorgang, wieder angebaut wurden).
- Auf keinen Fall die verschiedenen Maschinenteile anheben , indem sie sie an nicht strukturellen Teile gegriffen werden (z.B. Kabel oder Hüllen).
- Sich vergewissern, dass sich keine Personen in der Nähe des Bereiches, in dem die Anhebe-, Handling- und Abladevorgänge stattfinden, aufhalten und immer einen Sicherheitsabstand einhalten.
- Den Beginn der Manöver immer vorankündigen.
- Nicht unter hängenden Lasten durchgehen.
- Sich nicht gemeinsam mit den Lasten befördern lassen.

## 3.3.2. Einrichtung und Anschluss

### 3.3.2.1. Bestehende Restrisiken während der Installation und des Anschlusses

Während der Installations- und der Anschlussphase bestehen Risiken aufgrund folgenden Situationen:

- Eingriffe auf die Maschine durch unqualifiziertes, nicht geschultes, nicht informiertes und nicht ausreichend ausgerüstetes Personal.
- Kontakt mit unter Strom stehenden Teilen;
- Stöße an oder Einklemmen durch Geräteteile, die sich bewegen;
- Stolpern oder Stürzen/Fallen auf der Höhe der Stromanschlüsse;
- Ausstoß und/oder Kontakt mit der Kältemittel-Füllung des Gerätes;
- Beschädigung des Gerätes während der Installations- und Anschlussphase.

### 3.3.2.2. Notwendige persönliche Schutzausrüstung



### 3.3.2.3. Vorhandene Beschilderung

Die Maschine verfügt über besondere Gefahren- und Verbotsschilder; siehe dazu Absatz 3.4 - Anzeige zur Sicherheit.

### 3.3.2.4. Zu befolgende Hinweise während der Einrichtungs- und Anschlussphasen

Während der Einrichtungs- und Anschlussphasen ist es notwendig, die im vorliegenden Absatz aufgeführten Hinweise zu befolgen.

- Die Anweisungen in Bezug auf die Sicherheit wie im Absatz 3.3.1 - *Anheben und Transport* beschrieben, während der notwendigen Handlingvorgänge der Maschinenteile, befolgen.
- Die Hilfsgeräte und jegliche andere maschinelle Ausrüstung oder jegliches Werkzeug (elektrisch oder pneumatisch) erst verwenden, nachdem die in den entsprechenden Gebrauchs- und Wartungshandbüchern aufgeführten Anweisungen gänzlich verstanden wurden, oder nach Absolvierung einer spezifischen und formalisierten Schulung.
- Einen Ort zum Einrichten der Maschine finden, der:
  - Ausreichend Platz für den normalen Gebrauch, sowie für die Wartung der Maschine vorsieht ,
  - Es ermöglicht die notwendigen Anschlüsse für den Betrieb der Maschine sachgemäß vorzunehmen ,
- In Bezug auf die elektrische Energie muss der Anschluss der Erdungsanlage **vor jeglichem anderen Anschluss** der elektrischen Speiseleitung vorgenommen werden.
- Die Rohrleitungen der Anschlüsse der Energiequellen mittels starrer Hüllen oder angemessener Kabelkanäle schützen.
- Führen Sie die geforderten Eingriffe nur unter Verwendung genormter Arbeitsgeräte (Leitern, diverse Werkzeuge) durch und achten Sie darauf, dass keine herumliegenden Teile oder Dinge ein Stolpern oder Schnitte und Prellungen verursachen könnten.
- Die Arbeitsposten der Maschine dürfen so lange nicht besetzt werden, bis die Abnahme der Maschine selbst nicht erfolgt ist: Die Anwesenheit eventueller Montage- oder Einrichtungsfehler könnte in der Tat zu schweren Unfällen des Bedienpersonal führen.
- Bevor mit der Abnahme und dem Erstbetrieb der Maschine begonnen wird, muss sichergestellt sein, dass ihre Bestandteile keine Schäden durch Stöße, Risse oder Abrieb aufweisen und, dass alle vorhandenen Anschlüsse korrekt und ohne die Möglichkeit einer Trennung vorgenommen wurden.

### 3.3.3. Gebrauch der Maschine

#### 3.3.3.1. Bei Gebrauch der Maschine bestehende Restrisiken

Während des Gebrauches der Maschine bestehen Risiken, die verbunden sind mit:

- Gebrauch der Maschine durch nicht qualifiziertes, nicht geschultes, nicht informiertes und nicht richtig ausgerüstetes Personal.
- Kontakt mit unter Spannung stehenden Teilen.

#### 3.3.3.2. Notwendige persönliche Schutzausrüstung



#### 3.3.3.3. Vorhandene Beschilderung

Die Maschine verfügt über besondere Gefahren- und Verbotsschilder; siehe dazu Absatz 3. 4 - *Anzeigen zur Sicherheit*.

#### 3.3.3.4. Während des Betriebes der Maschine zu befolgende Hinweise

Während des Betriebes der Maschine, ist es notwendig die im vorliegenden Absatz aufgeführten Hinweise zu befolgen.

- Die Maschine nur in Betrieb nehmen, wenn alle Schutz- und Sicherheitsvorrichtungen einwandfrei funktionieren.
- Die eingebauten Schutz- und Sicherheitsvorrichtungen dürfen unter keinen Umständen abgenommen werden.
- Halten Sie sich an alle an der Maschine angebrachten Sicherheits- und Warnhinweise.
- Dafür sorgen, dass alle an der Maschine angebrachten Sicherheits- und Warnhinweise immer gut lesbar sind.
- Alle notwendigen PSA tragen, und sie regelmäßig auf ihren Zustand überprüfen (sofort die PSA melden, die nicht mehr in der Lage sind, ihre Aufgabe auszuführen).
- Keine Eingriffe auf der Maschine ausführen, ohne vorher das vorliegende Gebrauchs- und Wartungshandbuch sorgfältig und komplett gelesen zu haben.
- Die Hilfsgeräte und jegliche andere maschinelle Ausrüstung oder jegliches Werkzeug (elektrisch oder pneumatisch) erst verwenden, nachdem die in den entsprechenden Gebrauchs- und Wartungshandbüchern aufgeführten Anweisungen gänzlich verstanden wurden, oder nach Absolvierung einer spezifischen und formalisierten Schulung.
- Funktionsstörungen umgehend melden.
- Keinerlei Eingriffe (Reinigung inbegriffen) auf sich bewegenden Teilen oder warmen Oberflächen ausführen.
- Nicht versuchen die Maschine für unerlaubte Arbeitsschritte einzusetzen (man nehme Bezug auf die im vorliegenden Handbuch aufgeführten Hinweise/Anweisungen).
- Nicht an der Maschine arbeiten, wenn man unter dem Einfluss von Medikamenten oder Getränken steht, die die Reflexe beeinträchtigen.

### 3.3.4. Wartung und Verschrottung

#### 3.3.4.1. Bei Wartung und Verschrottung vorhandene Restrisiken

Bei Wartung und Verschrottung bestehen Risiken, die verbunden sind mit:

- Arbeitsschritten durch nicht qualifiziertes, nicht geschultes, nicht unterrichtetes und nicht richtig ausgerüstetes Personal auf der Maschine .
- Kontakt mit unter Spannung stehenden Teilen der elektrischen Anlage
- Stößen und Quetschungen durch bewegte Teile der Maschine;
- Kontakt mit warmen Teilen der Maschine oder mit entsprechenden Geräten;
- Kontakt mit Kühlflüssigkeit.

## D

### 3.3.4.2. Notwendige persönliche Schutzausrüstung



### 3.3.4.3. Vorhandene Beschilderung

Die Maschine verfügt über besondere Gefahren- und Verbotsschilder; siehe dazu Absatz 3.4 - Anzeigen zur Sicherheit.

### 3.3.4.4. Während der Wartung und Verschrottung zu befolgende Hinweise

Bei der Wartung und Verschrottung müssen die im vorliegenden Absatz aufgeführten Hinweise befolgt werden.

- Die geforderten Eingriffe unter Verwendung genormter Arbeitsgeräte ausführen (Leitern, diverse Werkzeuge) und dabei immer die notwendigen PSA tragen.
- Die Wartung und Verschrottung der Maschine muss von speziell geschultem, qualifiziertem Fachpersonal ausgeführt werden.
- Sicherstellen, dass die Speisungen von der Maschine getrennt wurden und, dass niemand sie vor Abschluss der notwendigen Eingriffe wieder aktivieren kann (Verwendung von Schlössern, von angemessener Beschilderung und von konsolidierten Arbeitsabläufen); darüberhinaus muss sichergestellt sein, dass eventuelle Restenergien vor Beginn der Arbeiten entladen wurden.
- Sofern möglich, erst auf der Maschine und den Rohrleitungen arbeiten, wenn diese entleert wurden, und vor dem Wiedereinschalten eine sorgfältige Reinigung des Systems gewährleisten.
- Die notwendigen Arbeitserlaubnisse erhalten und sicherstellen, dass alle Prozeduren zur Maschinenvoreinstellung für die Wartungsarbeiten korrekt ausgeführt wurden.
- Die Hilfsgeräte und jegliche andere maschinelle Ausrüstung oder jegliches Werkzeug (elektrisch oder pneumatisch) erst verwenden, nachdem die in den entsprechenden Gebrauchs- und Wartungshandbüchern aufgeführten Anweisungen gänzlich verstanden wurden, oder nach Absolvierung einer spezifischen und formalisierten Schulung.
- Keinesfalls Benzin, Lösungsmittel oder brennbare Flüssigkeiten, sondern handelsübliche, zugelassene, nicht entflammare und ungiftige Reinigungsmittel zur Reinigung der Teile verwenden.
- Ohne vorherige schriftliche Genehmigung seitens des Herstellers dürfen keine Änderungen, Umwandlungen oder Anwendungen an der Maschine vorgenommen werden, die ihre Sicherheit beeinträchtigen könnten.
- Vor der Wiederinbetriebnahme der Maschine, muss sichergestellt sein, dass alle Sicherheitsvorrichtungen der Maschine wieder hergestellt wurden.

## 3.4. Hinweise zur Sicherheit

Auf der Maschine befinden sich die in der Tabelle 4 aufgeführten Hinweisschilder.

Tabelle 4 – Beschreibung der auf der Maschine befindlichen Hinweisschilder.

	SCHILD	BESCHREIBUNG
A		Weist auf das Verbot hin, die installierten Sicherheits- und Schutzvorrichtungen zu entfernen; üblicherweise von einer erklärenden Beschreibung begleitet: SCHUTZVORRICHTUNGEN NICHT ENTFERNEN.
B		Weist auf das Verbot hin, irgendeinen Eingriff (einschließlich der Schmierung und der Reinigung) an den beweglichen Elementen auszuführen; üblicherweise von einer erklärenden Beschreibung begleitet: KEINE REPARATUR- DER EINSTELLARBEITEN WÄHREND DER BEWEGUNG AUSFÜHREN.
C		Weist auf die Gefahr durch bewegliche Elemente im Bereich der Maschine an dem es angebracht ist, hin.

D		Weist auf die Gefahr durch heiße Oberflächen im Bereich der Maschine an dem es angebracht ist, hin.
E		Weist auf die Gefahr durch unter Spannung stehende Elemente im Bereich der Maschine an dem es angebracht ist, hin.
F		Weist auf die Pflicht hin, das Handbuch / die Montageanleitungen zu lesen
G		Auf schneidende Kanten und die Reinigung des Kondensators achten

### 3.5. Arbeitsbereich und Position des Bedieners

Die Maschine verfügt über eine Automatikfunktion, die den Eingriff des Bedieners in Übereinstimmung mit dem Steuerungs- und Kontrollsystem nur für den manuellen Start und Stopp und zur Programmierung des Betriebes erfordert. Der Arbeitsbereich des Bedieners befindet sich daher ausschließlich am Bedienpult der Maschine.

### 3.6. Geräusch- und Vibrationsanzeigen

#### 3.6.1. Geräusch

Die BLOCKSYSTEM ST-SP wurden entwickelt und gebaut, um den bei normalem Betrieb abgegebenen Geräuschpegel auf ein Minimum zu reduzieren.

Der durchdachte Geräuschdruckpegel A, der von den BLOCKSYSTEM ST-SP generiert und gemessen wird, ist bei Betrieb geringer als 70 dB (A) und erfüllt die von den geltenden Vorschriften auferlegten Kriterien.

#### 3.6.2. Vibrationen

Bei Betriebsbedingungen, die mit denen, vom Hersteller im vorliegenden Handbuch gelieferten Anweisungen übereinstimmen, verursachen die Vibrationen keine Gefahrensituationen.

Sollten Vibrationen auftreten, so muss der Bediener in jedem Fall sofort die Maschine stoppen und diesen Vorfall dem Kundendienst des Herstellers mitteilen.

### 3.7. Sachgemäßer und unsachgemäßer Gebrauch

Das Gerät wurde **ausschließlich** für die Industrie- und Gewerbekühlung an festen Standorten entwickelt und gefertigt. Das Blocksystem ST **darf** nur als Wandmontage an einer waagerechten Wand angebracht werden.

Für das Gerät darf **nur** das Kältemittel eingesetzt werden, für das es entwickelt wurde (Typ R404A). Alternativ dazu können vom Hersteller Gerätemodelle gefertigt werden, für die andere Sorten von Kühlmittel (zum Beispiel R134a) verwendet wird. Anhand der Etikette am Gerät das jeweilige richtige Kühlmittel wählen.

Das Gerät wurde für Einsätze in Umgebungen entwickelt und gebaut, wo **keine Explosionsgefahr besteht** bzw. wo das Gerät selbst keine Ursache für Explosionen darstellen kann.

Das Gerät muss zweckmäßig gegen Witterungseinflüsse geschützt werden.

Zur Sicherheitsausstattung gehört ein Pulverlöscher neben dem Gerät. Um einem Brand vorzubeugen, muss das Gerät sauber gehalten werden und es darf keine Verunreinigungen durch Plastikteile, Öl, Lösungsmittel, Papier und Stofflappen aufweisen.

Der Einsatz des Gerätes für nicht vorgesehene Tätigkeiten kann zu Schäden an Personen oder an dem Gerät selbst führen und werden deshalb als **unsachgemäßer Gebrauch** angesehen, für den der Hersteller nicht verantwortlich gemacht werden kann.



**VORSICHT:**

sollte das Gerät für einen anderen Einsatz bestimmt sein, sich vorher mit dem technischen Büro des Herstellers in Verbindung setzen.

### 3.8. Allgemeine Warnhinweise und Verhaltensregeln

Um jegliche Gefahrensituation für Personen oder Schäden auf der Maschine zu vermeiden, wird empfohlen die hier aufgeführten Warnhinweise und Verhaltensregeln gründlich zu befolgen.

## D



### GEFAHR:

Der Hersteller weist jegliche Haftung für eventuelle Schäden an Gegenständen und/oder an Personen, die auf unsachgemäßen Gebrauch durch unqualifiziertes, nicht geschultes und unbefugtes Personal zurückzuführen sind, zurück.

- Die zum Betreiben der Maschine zugeteilten Bediener müssen angemessen ausgebildet sein, um die Maschine bestmöglich und risikofrei zu gebrauchen. Sie müssen in einem angenehmen Umfeld arbeiten, das beste Sicherheits- und Hygienebedingungen gewährleistet.



### GEFAHR:

Es muss vermieden werden, dass die Maschine von unbefugtem oder von ungeschultem Personal ohne Überwachung verwendet wird: In der Tat muss jeder Bediener vor Beginn der Arbeit die Position und den Betrieb aller Befehle und aller Eigenschaften der Maschine bestens kennen; darüberhinaus muss er **DAS** vorliegende Handbuch vollständig durchgelesen haben.

- Vor Gebrauch der Maschine muss sichergestellt sein, dass jeglicher Gefahrenzustand für die Sicherheit angemessen beseitigt wurde und, dass sich keine Bediener in den Gefahrenbereichen in der Nähe der Maschine selbst befinden.
- Vergewissern Sie sich vor Gebrauch der Maschine, dass sich alle Schutzabdeckungen an ihrem Platz befinden und die Sicherheitsvorrichtungen vorhanden und wirksam sind.
- Bei eventuellen Unregelmäßigkeiten im Betrieb der Maschine oder bei Problemen bezüglich der Schutzvorrichtungen der Maschine selbst, müssen umgehend die vorgesetzten Verantwortlichen benachrichtigt werden.
- Die Plaketten auf der Maschine genau lesen, sie dürfen keinesfalls bedeckt werden und müssen bei Beschädigungen umgehend ersetzt werden.
- Keine Flüssigkeitsbehälter auf der Maschine abstellen.
- Das vorliegende Handbuch bezüglich der herrschenden Sicherheitsvorschriften und der spezifischen anzuwendenden PSA's für die eigene Sicherheit zu Rate ziehen; insbesondere, muss das für die Maschine zuständige Personal auf jeden Fall angemessene Kleidung tragen und folgendes vermeiden oder beachten:
  - Flatternde Kleidungsstücke,
  - weite Ärmel,
  - Krawatten oder hängende Schals,
  - Ketten, Armbänder und Ringe.
- Das mit der Wartung der Maschine beauftragte Personal muss alle in Kapitel 6 - *Wartung und Verschrottung* aufgeführten Prozeduren kennen und über eine angemessene technische Vorbereitung verfügen, um die dem vorliegenden Handbuch beigefügten Anweisungen und Pläne richtig interpretieren zu können, um auf der Maschine eingreifen zu können.
- Der Bereich an dem die Wartungsarbeiten stattfinden muss immer sauber und trocken gehalten werden und immer über passendes und effizientes Werkzeug verfügen.
- Der Arbeitsbereich muss immer freigehalten werden, damit der Bediener immer die absolute Bewegungsfreiheit hat. Im Notfall muss der unmittelbare Zugang zur Maschine für das zuständige Personal immer gewährleistet werden.
- Der oben genannte Bereich ist für alle Personen gesperrt, die nicht direkt für den Betrieb der Maschine zuständig sind, so dass Gefahren durch Unachtsamkeiten oder Nachlässigkeit während des Eingriffs auf der Maschine vermieden werden.
- Falls es notwendig sein sollte Eingriffe in der Nähe von elektrischen Komponenten vorzunehmen, muss mit trockenen Händen und dielektrischen Handschuhen gearbeitet werden (mit nassen Händen an elektrischen Teilen zu arbeiten führt fast sicher zu einem elektrischen Schlag).



### GEFAHR:

Vor Beginn eines jeglichen Eingriffes auf der Maschine oder in der Nähe ihrer Teile oder Zusatzgeräte, muss die elektrische Speisung unterbrochen werden; wenn dies nicht möglich sein sollte, dann müssen Maßnahmen getroffen werden, die es dennoch erlauben, in Sicherheit an der Maschine zu arbeiten.



### GEFAHR:

Unbefugte Beschädigung oder Ersatz eines oder mehrerer Maschinenteile und die Verwendung von Zubehör, von Werkzeugen, von anderem Verbrauchsmaterial, als vom Hersteller angegeben, können eine Verletzungsgefahr hervorrufen.



### VORSICHT:

Alle Umweltschädlichen Materialien, die nach Eingriffen oder Arbeitsschritten auf der Maschine beseitigt werden müssen, müssen gemäß der geltenden Vorschriften entsorgt werden. Wenn nötig, richten Sie sich an spezielle auf Entsorgung spezialisierte Unternehmen.

## 3.9. Daten und technische Eigenschaften der Maschine

### 3.9.1. Typenschild

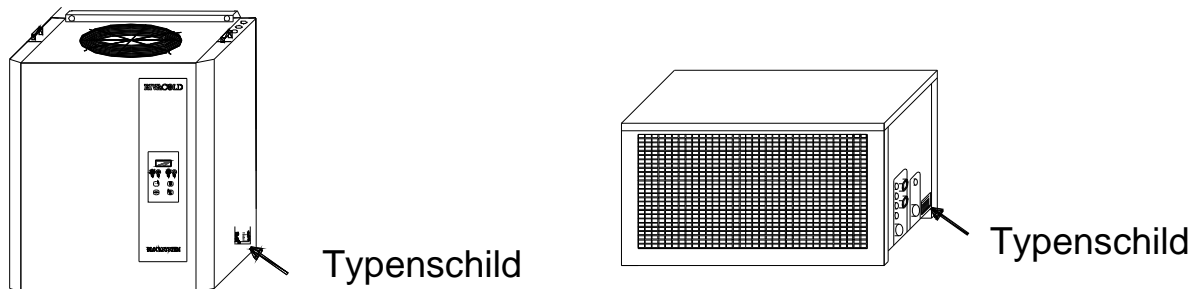
Zur Identifizierung des Gerätes wurde ein entsprechendes CE Typenschild angebracht; die auf diesem Schild angegebenen Daten müssen dem Hersteller bei jeder Wartungsanfrage oder für die Ersatzteilbestellung mitgeteilt werden. Das Typenschild ist am Verflüssiger angebracht (Abbildung 2). Folgende Daten sind auf dem Typenschild angegeben:

- Kennnummer,
- Zulassung,
- Stromverbrauch in Ampere (A),
- Stromverbrauch in Watt (W),
- Typ des Kühlmittels,
- Stromspannung (Volt/Ph/Hz),
- maximaler Betriebsdruck PS HP (Hochdruckseite) – PS LP (Niederdruckseite),
- Maximale Betriebstemperatur TS HP (Hochdruckseite) – TS LP (Niederdruckseite),
- Kategorie des gesamten Gerätes gemäß der Richtlinie 97/23/ CE (PED).

### Identifikation der Zulassung

- Ziffer 1 und 2 = letzten beiden Zahlen Baujahr,
- Ziffer 3 und 4 = Kalenderwoche, in der das Gerät gefertigt wurde,
- Ziffer 5, 6, 7 und 8 = aufsteigende Zahl.

Abbildung 2 position des typenschild



## 3.10. Technische Daten und Aussenabmessungen

Die technischen Eigenschaften der Maschine sind in Kapitel 9 - Anhänge des vorliegenden Handbuches aufgeführt.

## Kapitel 4.

## Transport und Einrichtung

### 4.1. Allgemeines

Die Einrichtung oder die eventuellen Neueinrichtungen der Maschine müssen direkt von **qualifiziertem Personal** vorgenommen werden.

Bevor mit der Einrichtung der Maschine begonnen wird, ist es dennoch notwendig die notwendigen Speisungen und Teilnehmer für den einwandfreien Betrieb des Systems vorzubereiten, indem die im vorliegenden Kapitel vorhandenen Anweisungen befolgt werden und, wenn nötig, vorher mit dem technischen Büro des Herstellers Rücksprache gehalten wird.



#### VORSICHT:

*Der Nutzer wird nach dem Kauf der Ausrüstung, vor deren Nutzung, für die Komponente vorbehaltlich der richtlinie 97/23/CE (PED) verantwortlich und muss die gesetzlich vorgesehenen Kontrollen, in Übereinstimmung mit der geltenden nationalen Legislatur, ausführen. Zum Beispiel Erklärung der Inbetriebnahme, periodische Kontrollen, usw.*



#### GEFAHR:

*Der Hersteller weist jegliche Haftung für eventuelle Schäden an Gegenständen und/oder an Personen, die auf unsachgemäßen Gebrauch durch unqualifiziertes, nicht geschultes und unbefugtes Personal zurückzuführen sind, zurück.*

#### 4.1.1. Speisung und Teilnehmer

Die für den Betrieb der Maschine notwendigen Speisungen und Teilnehmer (zu Lasten des Käufers) bestehen ausschließlich aus der Lieferung elektrischer Energie.

Sofern nicht anders angegeben, bleibt folgendes **zu Lasten des Käufers** :

- Die Vorbereitung der notwendigen Transportmittel für den Transport der Maschine bis zum Sitz, an dem die Maschine montiert oder eingerichtet wird;
- Die Vorbereitung der notwendigen Geräte für die Montage und die Einrichtung;
- Die Vorbereitung des Einrichtungssitzes;
- Die Vorbereitung der Hilfsmittel und der Verbrauchsmaterialien (z.B. keine entflammaren und keine ätzenden Reinigungsmittel, notwendige Materialien und Geräte zur Reinigung und Abdeckplanen).

### 4.2. Transport und Fortbewegung

Die in diesem Paragrafen aufgeführten Anweisungen müssen zum Transport und der Fortbewegung des Gerätes in folgenden Situationen beachtet werden:

- Wenn das Gerät eingelagert wird;
- Für die Montage und die erste Installation des Gerätes;
- Deinstallation und Abbau des Gerätes;
- Wenn das Gerät versetzt und an einem anderen Ort wieder aufgestellt wird.



#### GEFAHR:

*der Hersteller weist jegliche Verantwortung für eventuelle Schäden an Gegenständen und/oder Personen zurück, die infolge unsachgemäßen Gebrauchs durch nicht qualifiziertes, nicht geschultes und nicht befugtes Personal entstehen.*

Um die beschriebene Aufgabe auszuführen, wird die folgende persönliche Schutzausrüstung benötigt:

## D



Während des Gerätetransportes oder der Fortbewegung des Gerätes müssen folgende Hinweise beachtet werden:

- Sicherstellen, dass die Hebeegeräte dem Gewicht und den Ausmaßen des Gerätes entsprechend geeignet sind (technische Daten der unterschiedlichen Typen des Blocksystems ST-SP gemäß Kapitel 9- Anhang hinzuziehen).
- Die Struktur bzw. die Schutzvorrichtungen des Gerätes nicht durch Stöße beschädigen.

### 4.2.1. Anheben



**GEFAHR:** *die Hebearbeiten dürfen nur unter direkter Kontrolle eines qualifizierten Mechanikers oder eines vom Hersteller beauftragten Technikers durchgeführt werden.*

Das Gerät kann mithilfe eines beliebigen Hebeegerätes, das den richtigen und sicheren Hebevorgang garantiert, angehoben, fortbewegt und versetzt werden (zum Beispiel ein Flaschenzug mit Hebeseielen).

Für eine korrekte Durchführung des Hebevorganges, die unten aufgeführten Hinweise beachten.

- Niemals zwei Hebeegeräte gleichzeitig verwenden.
- Sich niemals unterhalb den schwebenden Lasten aufhalten.
- Bei Verwendung von Stahlseilen, die Öffnung des Endstückes mit dem Haken zum Anheben verbinden.
- Bei Verwendung von Stahlseilen, darauf achten, dass es zu keinen spitzen Biegungen oder zu Biegungen mit geringerem Radius als der der Öffnung des Seilendstückes.
- Seile mit geeigneter Länge verwenden, damit der Winkel zwischen den Seilen und dem Horizont stets größer als 45° ist.

### 4.2.2. Handling der Maschine

Bei reduzierten Abständen, wie beim Transport zum Montage- oder Einlagerungssitz der Maschine, ist es notwendig Hebevorrichtungen zu verwenden (z.B. Gabelstapler, Flaschenzüge), die der Größe und dem Gewicht der Maschine entsprechen.



**VORSICHT:** *Während all dieser Vorgänge müssen die notwendigen Vorsorgemaßnahmen getroffen werden, um Stöße oder ein Umkippen zu vermeiden, und die Maschine so bewegt werden, dass sie nicht aus dem Gleichgewicht gerät.*



**GEFAHR:** *Sicherstellen, dass sich kein unbefugtes Personal in der Nähe des Bereiches, in dem die Anhebe-, Handling- und Abladevorgänge stattfinden, aufhält und immer einen Sicherheitsabstand einhalten.*

## 4.3. Einrichtung



**GEFAHR:** *der Hersteller weist jegliche Verantwortung für eventuelle Schäden an Gegenständen und/oder Personen zurück, die infolge unsachgemäßen Gebrauchs durch nicht qualifiziertes, nicht geschultes und nicht befugtes Personal entstehen.*

Um die beschriebene Aufgabe auszuführen, wird die folgende persönliche Schutzausrüstung benötigt:



Das Blocksysteem ST-SP **darf** nur an Orten mit garantiert guter Luftzirkulation und guter Durchlüftung installiert werden. Außerdem **darf** das Blocksysteem ST nur an horizontalen Wänden installiert werden. Das Blocksysteem SP **darf** nur an vertikalen Wänden installiert werden. Für eine andersartige Installation kontaktieren Sie bitte den Hersteller.



**VORSICHT:** *bevor mit den Installationsarbeiten begonnen wird, muss eine Zeichnung der Kühlanlage mit folgenden Details ausgearbeitet werden: a) alle Einzelteile der Kühlanlage, wie Verflüssigungssatz, Verdampfer, Kapillarrohr, Thermostatventil, Schaltpult vor der Zelle, Ausmaße der Leitungen, eventuelle Sicherheitsvorrichtung, usw., b) Standort der Anlage; c) Verlauf der Leitungen.*

Für eine sichere Durchführung der Wartungsarbeiten muss genügend Platz um das Gerät gelassen werden.

Während der Installation in jedem Fall genügend Platz um das Gerät schaffen, damit die Wartungsarbeiten sicher durchgeführt werden können.

Für den korrekten Gerätebetrieb werden folgende Minimalwerte für die Zellenwände empfohlen (Isolationsmaterial aus Polyurethan): Zellen MBP und HBP Isolierdichte **60 mm**; Zellen LBP Isolierdichte **100 mm**.

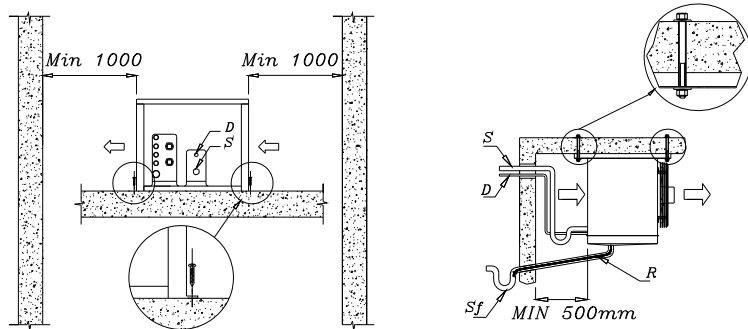
### 4.3.1. Installationsmodalität Blocksysteem ST-SP

Für die Geräteinstallation wie folgt vorgehen:

1. Das Gerät mit einem geeigneten Hebeegerät anheben und die dafür vorgesehenen Haken verwenden.
2. Für das Blocksysteem ST den Verflüssiger auf dem Boden oder an der Decke mit 4 Schrauben, wie in Abbildung 3 gezeigt, befestigen. Für das Blocksysteem SP den Verflüssiger an der vertikalen Wand mit 4 Schrauben, wie in Abbildung 4 gezeigt, befestigen. Die Minimalhöhe von 600 mm zum Boden einhalten.

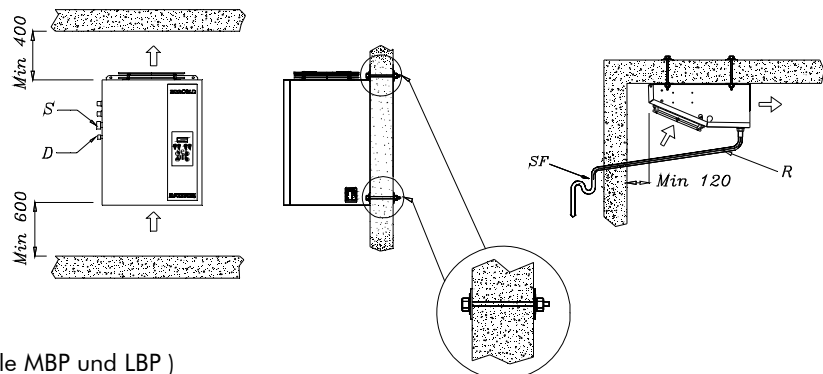
- Mit der Befestigung des Verdampfers im Zelleninneren fortfahren. Dafür die 4 Stahlbolzen (Abbildung 3 für ST und Abbildung 4 für SP) verwenden.
- Die Ablassleitung der Wanne des Verdampfers mit einem Gummischlauch (Temperaturbeständigkeit von mind. 90°C) bis zum Außenbereich der Zelle verlängern und dabei einen Siphon bilden (Abbildung 3 für ST und Abbildung 4 für SP). **MERKE:** Für die Modelle MBP und LBP den Abflusswiderstand in das Leitungsinere einfügen.
- Für die Zufuhrleitungen, die Ansaugleitungen und für die Wasserablassleitung eine Öffnung in die Zellenwand einrichten (Abbildung 3 für ST und Abbildung 4 für SP).
- Eine Öffnung für den Verlauf folgender Stromkabel einrichten: Stromkabel, Kabel Gebläse des Verdampfers, Kabel Heizwiderstand Abfluss, Kabel Heizwiderstand Abtauen, Lichtkabel Zelle.

Abbildung 3 Installationsmodalität ST

**Legende**

- S = Saugrohr  
 D = Druckrohr  
 Sf = Siphon Wasserablass  
 R = Heizwiderstand Abfluss ( nur für Modelle MBP und LBP )

Abbildung 3 Installationsmodalität SP

**Legende**

- S = Saugrohr  
 D = Druckrohr  
 Sf = Siphon Wasserablass  
 R = Heizwiderstand Abfluss ( nur für Modelle MBP und LBP )

- Eine weitere Öffnung einrichten, um das Kabel des Türschalters, die Temperatursonden, das Abtauende zu verlegen. **MERKE:** diese Kabel dürfen nicht zusammen mit den unter Strom stehenden Kabeln verlegt werden, damit Signalstörungen vermieden werden.

**VORSICHT:**

die Modelle SPM300 / SPM370 / SPL350 / SPL450 sind mit zwei Stützfüßen ausgestattet. Für die Montageposition die technischen Daten gemäß Paragraf 9-Anhang einsehen.

**VORSICHT:**

Sollte die Maschine nicht über einen Kondenswasserverdunstungsbehälter verfügen, dann muss der Wasserablaufschauch nach draußen verlängert und dadurch ein Abfluss geschaffen werden.

**Installation des Verdampfers**

Die Abbildung 3 und Abbildung 4 sowie die technischen Details gemäß Kapitel 9-Anhang einsehen.

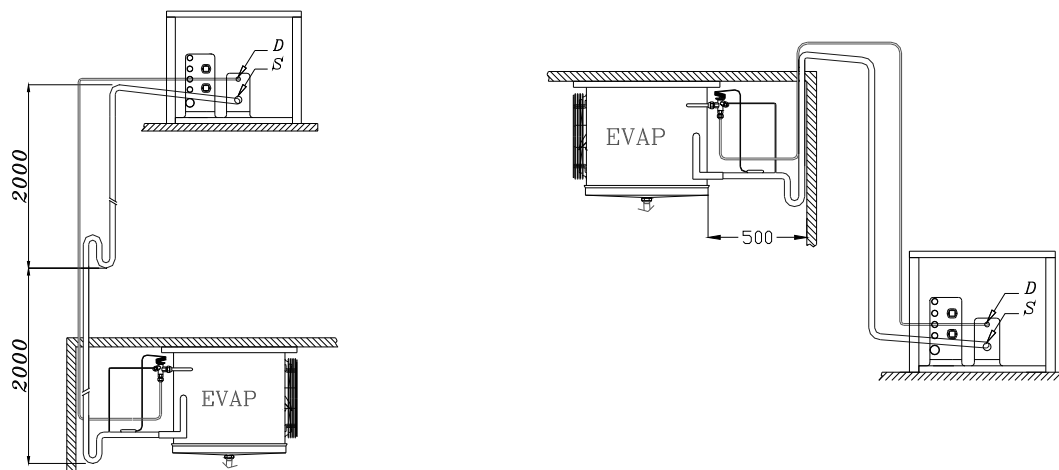
**Kühlanschluss**

Für diesen Anschluss sind Leitungen für die Flüssigkeits- und die Ansaugleitung gemäß der Durchmesser der auf dem Gerät vorhandenen Anschlüsse notwendig.

Die empfohlenen Durchmesser gelten für Längen bis maximal 10 Metern. Für längere Leitungen müssen die Durchmesser so bemessen werden, dass sie die richtige Geschwindigkeit des Gases gewährleisten.

Die Leitungen müssen an der Wand neben den Biegungen, den Lötstellen oder alle 1,5-2 Meter entlang der geraden Teilstücke befestigt werden.

Abbildung 5 – Positionierung der Maschine



### Isolierung der Ansaugleitung

Liegt die Temperatur des Verdampfens unterhalb  $-10^{\circ}\text{C}$  müssen die Ansaugleitungen mit einem mindestens 13mm starken Antikondensierungsrohr isoliert werden, damit ein Überhitzung vermieden wird.

### Ölrücklauf

Alle Systeme müssen so geplant werden, dass das Öl in jedem Fall zum Kompressor zurückfließt. Ist der Verflüssiger, wie in Abbildung 5 dargestellt, über dem Verdampfer angebracht, so ist es wichtig, dass entlang der Ansaugleitung alle 2 m Niveauunterschied Siphons vorgesehen sind, damit der Ölrückfluss zum Kompressor gewährleistet werden kann. Die Ansaugleitungen müssen in jedem Fall auf einem waagerechten Teilstück mindestens 35% zum Kompressor hin geneigt sein.

### Öl hinzufügen

Bei den meisten Installationen mit Leitungen von weniger als 10 Metern, muss kein Öl hinzugefügt werden. Bei überdimensionalen Leitungen oder bei Leitungen mit mehr als 10 Metern, muss eine kleine Menge Öl hinzugefügt werden.

### Vakuuieren

Damit das Kühlgerät ohne Störungen funktioniert und für eine lange Lebensdauer des Kompressor muss ein das System korrekt vakuumiert werden. So kann sichergestellt werden, dass die Luftmenge und insbesondere die Menge an Feuchtigkeit die zugelassenen Werte nicht übersteigen. Die Einführung neuer Kühlmittel hat den Einsatz einer neuen Art von Öl, dem Polyester-Öl, verlangt. Dieses Öl besitzt bessere hygroskopische Eigenschaften. Jedoch muss man beim Vakuumieren vorsichtiger vorgehen; es wird empfohlen beide Seiten des Kreislaufes zu vakuumieren. In jedem Fall sollte ein Druck erreicht werden, der unter dem Wert von 5 Pa bleibt.



#### VORSICHT:

damit der Kompressor nicht irreparabel beschädigt wird, ist es zu unterlassen diesen in unter Vakuum und ohne Kühlmittel zu starten.



#### VORSICHT:

während des Vakuumierens und während der Füllphase die Spule des Solenoidventils der Flüssigkeitsleitung stets mit Strom versorgen.

### Füllen mit Kühlmittel

Nach dem Vakuumieren, muss das System mit dem auf dem Typenschild CE angegebenen Kühlmittel oder alternativ mit anderen zugelassenen Mitteln aufgefüllt werden. Damit der Füllvorgang korrekt abläuft, wird empfohlen nach dem Vakuumieren einen Teil des Kühlmittels in den Kompressor zu pumpen, damit "das Vakuum" unterbrochen wird; dann den Kompressor starten, damit der zurückgebliebene Teil der Füllung angesaugt wird.

Anhand der Druckmesser, die mit den bereits vorhandenen Druckanschlüssen verbunden sind, die korrekte Menge Kühlmittel bestimmen; der Druck muss mit den Arbeitsbedingungen der Geräte übereinstimmen.



#### VORSICHT:

Die Kühlmittelmischungen dürfen nur in flüssigem Zustand in das System gefüllt werden. Ausschließlich spezialisiertes, technisches Personal darf diesen Füllvorgang durchführen.



#### GEFAHR:

Zum Füllen, Ablassen und Kontrollieren des Kühlmittels Handschuhe zum Schutz gegen die niedrigen Temperaturen tragen.

### Auf eventuelle Flüssigkeitsverluste prüfen

Nur wenn sämtliche Vorschriften bezüglich einer korrekten Installation, und dazu gehört, dass ein Verlust des Kühlmittels ausgeschlossen wird, eingehalten werden, kann ein System ordentlich über lange Zeit und solange der Kompressor arbeitet, funktionieren. Man geht davon aus, dass Kühlmittelverluste von 10% der gesamten Füllmenge der Anlage bei einem Einsatz des Kompressors über 15 Jahre trotzdem noch einen störungsfreien Betrieb des Kühlsystems garantieren. Infolge der kleineren Gasmoleküle der neuen Kühlmittel (R134a; R404A und Mischungen) kann es vermehrt zu Verlusten von Kühlmittel an eventuellen undichten Lötstellen und Anschlüssen kommen; deshalb ist es wichtig, dass eventuelle Verluste an den Lötstellen mit dem entsprechenden Werkzeug kontrolliert wird.

### Widerstand des Gehäuses (optional)

Sollte der Kompressor bei einer Raumtemperatur von weniger als  $+5^{\circ}\text{C}$  arbeiten, wird der Einsatz eines Heizwiderstandes des Gehäuses empfohlen, damit sich keine Flüssigkeit im unteren Bereich des Kompressors ansammelt, wenn dieser abgeschaltet ist;

außerdem muss der Verdampfer stillgelegt werden, zum Beispiel in dem die Luftmenge reduziert wird (Bsp. über einen Geschwindigkeitsregler).

#### Arbeitszyklus

Die Systeme müssen so dimensioniert werden, dass sie 5 Zyklen on / off pro Stunde nicht überschreiten. Der Eingriff des amperometrischen Wärmeschutzes schaltet den Kompressor ab, der dann wieder startet sobald die Kontakte der Schutzvorrichtung wieder hergestellt sind.

#### Betriebszeiten

Die Systeme müssen auf maximal 80% der normalen Betriebszeit eingestellt werden. Ein 100% Betrieb des Kompressors darf nur unter schwierigen Last- und Raumtemperaturbedingungen, deren Werte sich außerhalb der zugelassenen Betriebswerte liegen, erfolgen.

#### Druckschalter

Alle Geräte sind mit einem Sicherheitsdruckschalter HBP, der auf maximal 28bar geeicht ist, ausgestattet. Die Sicherheitsdruckschalter LBP werden entsprechend des verwendeten Kältemittels und entsprechend des Einsatzes des Kompressors geeicht. Die in nachfolgender Tabelle aufgeführten Werte werden empfohlen:

#### Sicherheitsventile auf dem Flüssigkeitssammler

Geräte mit der Risikogruppe 0 haben kein Sicherheitsventil.

Geräte mit der Risikogruppe  $\geq 1$ , sind mit einem Sicherheitsventil ausgestattet.

Die entsprechende Risikogruppe eines Gerätes kann seinem Typenschild entnommen werden.

### 4.3.2. Anschluss an das Stromnetz

Die durch den Käufer gelieferte Stromversorgung (auch was Spannung und Frequenz angeht) muss der für das Gerät erforderlichen Versorgung entsprechen. Folgende Hinweise müssen beachtet werden:

- ▶ Das Stromkabel muss ausgerollt (eingerolltes und übereinanderliegendes Kabel vermeiden), geschützt vor eventuellen Stößen oder Kindern, nicht in der Nähe von Flüssigkeiten, Wasser oder Wärmequellen, verlegt werden. Es darf nicht beschädigt sein (andernfalls durch qualifiziertes Personal auswechseln lassen).
- ▶ Einen thermomagnetischen Differenzialschalter zwischen der Versorgungsleitung und dem Gerät entsprechend des Gebrauchs und den geltenden nationalen Gesetzesvorschriften des Installationsortes einrichten und sicherstellen, dass die Spannung mit dem auf dem Typenschild angegebenen Spannungswert übereinstimmt (siehe Schild auf dem Gerät); zugelassener Toleranzbereich  $\pm 10\%$  der Nominalspannung.



#### VORSICHT:

*der thermomagnetische Differenzialschalter muss in nächster Nähe zum Gerät platziert werden, damit er für den Techniker bei Wartungsarbeiten gut sichtbar und erreichbar ist.*

- ▶ Der Querschnitt des Netzkabels muss für die Leistungsaufnahme des Gerätes ausgelegt sein.



#### VORSICHT:

*Es ist gesetzlich vorgeschrieben, dass das Gerät an eine effiziente Erdung angeschlossen wird. Jegliche Verantwortung bei Nichteinhaltung dieser Vorschrift wird zurückgewiesen; jegliche Verantwortung wird zurückgewiesen, sollte die elektrische Anlage, an die das Gerät angeschlossen wird, nicht den geltenden Richtlinien entsprechen.*

- ▶ Den beiliegenden Türschalter am Anschlag der Zellentür befestigen, damit beim Öffnen der Tür automatisch das Licht eingeschaltet, der Kompressor und das Gebläse sowohl des Verdampfers als auch des Verflüssigers, abgeschaltet wird.



#### VORSICHT:

*das Kabel des Türschalters und gegebenenfalls das Kabel der Fernsteuerung müssen von den Stromkabeln getrennt verlegt werden, um Störungen am Schaltkreis durch elektrische Wellen zu vermeiden.*

- ▶ An der Zellendecke die Lampe befestigen und das Lichtkabel der Zelle entsprechend der Anleitungen befestigen.
- ▶ Den Einheiten der Serie **LBP** (-15°C/-25°C) ist ein Kabel zum Anschluss des Heizwiderstandes der Tür beigefügt. Dieser Anschluss muss mit einer entsprechend dem Widerstand ausgelegten Sicherung ausgeführt werden.



#### VORSICHT:

*die Kabel des ZELLENLICHTES und des WIDERSTANDES DER TUR dürfen nicht an das 230 Volt –Netz angeschlossen werden. Das an jedem Kabel angebrachte Schild weist auf den entsprechenden Anschluss hin. Die maximale Leistung der Lichtquelle, die man an das Kabel des Zellenlichtes (der Verpackung beigefügt) anschließen kann, beträgt 100W für Glühlampen und 66W für Neonlampen (Versorgung 230V-50Hz).*

## 4.4. Einlagerung

Sollte die Maschine vor der Einrichtung (oder nach einem Abbau) für eine bestimmte Zeit aufbewahrt werden, wird geraten sie angemessen zu schützen und sie an einem geeigneten Ort, der folgende Eigenschaften besitzen sollte, einzulagern:

- ▶ Die Außenwände müssen die Witterungsbedingungen abhalten;
- ▶ Unbefugten muss der Zutritt verwehrt werden können;
- ▶ Folgende Umgebungsbedingungen müssen bestehen:
  - Gute Lüftung;
  - Raumtemperatur zwischen -20 °C und +50 °C;
  - Relative Luftfeuchtigkeit zwischen 30% und 80%;
  - Möglichst in trockener nicht staubiger Atmosphäre.



#### VORSICHT:

*Die eventuell für einige Maschinenkomponenten vorhandenen Verpackungen nicht entfernen, oder angemessene Vorbeugemaßnahmen ergreifen, um die ausgesetzten Teile zu schützen.*

# D

## 4.4.1. Abbau der Maschine

Sollte es notwendig werden, die Maschine abzubauen, so die Reihenfolge der im Absatz 4.3 - *Einrichtung* aufgeführten Einrichtungsreihenfolge rückwärtig eingehalten wird.



**GEFAHR:**

*Der Hersteller weist jegliche Haftung für eventuelle Schäden an Gegenständen und/oder an Personen, die auf unsachgemäßen Gebrauch durch unqualifiziertes, nicht geschultes und unbefugtes Personal zurückzuführen sind, zurück.*

Um die beschriebene Aufgabe auszuführen, wird die folgende persönliche Schutzausrüstung benötigt:



## Kapitel 5 Gebrauch der Maschine

### 5.1. Gebrauch der Maschine



**GEFAHR:**

*An der Maschine darf ausschließlich gut geschultes und über die Risiken informiertes Bedienpersonal arbeiten und dies auch nur nachdem das vorliegende Gebrauchs- und Wartungshandbuch vollständig gelesen wurde. Der Hersteller weist jegliche Haftung für eventuelle Schäden an Gegenständen und/oder an Personen, die auf unsachgemäßen Gebrauch durch unqualifiziertes, nicht geschultes und unbefugtes Personal zurückzuführen ist, zurück.*

Zur Verwendung der Maschine ist folgende individuelle Schutzausrüstung notwendig:



#### 5.1.1. Inbetriebnahme

Bevor die Maschine gestartet wird, muss sichergestellt sein, dass:

- Die Feststellschrauben angezogen sind;
- Die elektrischen Verbindungen korrekt vorgenommen wurden;
- Die Zellentür so verschlossen ist, dass der Kontakt des Türschalters geschlossen ist.

#### 5.1.2. Einschalten/Ausschalten

Wird das Gerät an den Strom angeschlossen, erscheinen abwechselnd die Aufschrift OFF und die Temperatur der Zelle.

Um das Gerät einzuschalten (auszuschalten) die Taste „ON/OFF“ auf dem Steuerungspaneel länger als 5 Sekunden drücken.



**VORSICHT:**

*wird das Gerät an den Strom angeschlossen, erscheinen auf dem Display des Steuerungspaneels abwechselnd die Aufschrift OFF und die Temperatur der Zelle.*

#### 5.1.3. Prozedur zur Änderung der Parameter

Der Betrieb der Blocksysteme der Reihe SF, Reihe P und der Reihe SV wird von Parametern geregelt, die vom Hersteller (siehe Tabelle 6) im Speicher der elektronischen Steuerung eingestellt werden. Wenn es nicht dringend notwendig ist, empfehlen wir, diese Werte nicht zu ändern

und sich in jedem Fall vorab immer an das befähigte Personal zu wenden. Neben der Funktion, sind die Parameter anhand von Sicherheits-/Zugänglichkeitsebenen unterteilt:

- Ebene 0 SETPOINT Parameter direkter Zugang (siehe Absatz 5.1.3.1);
- Ebene 1 Oft verwendete Parameter Zugang ohne Passwort (siehe Absatz 5.1.3.2).

Die Parameter sind über die Tastatur, über das LAN (Master/Slave) Netz oder über das Überwachungsnetz veränderbar.

##### 5.1.3.1. Regulierung Zelltemperatur

Die Felder für die Temperaturwerte in denen das Blocksystem Reihe SF, Reihe P und Reihe SV arbeiten kann, sind in Tabelle 5 aufgeführt.

**Tabelle 5 – Felder Temperaturwerte.**

	Mindest	Höchst
Hohe Temperatur HBP	+2	+10
Mittlere Temperatur MBP	- 5	+ 5
Niedrige Temperatur LBP	- 25	- 15

Es besteht die Möglichkeit, direkt auf den Setpoint der Temperaturregulierung zuzugreifen, um den Wert zu sehen oder ihn zu verändern. Zu diesem Zweck muss die folgende Prozedur angewendet werden:

1. SETPOINT drücken und wieder loslassen: Auf dem Display steht "SET" (wenn gerade Fehlermeldungen auftreten, dann ist die Prozedur leicht abgeändert; man sehe den Absatz 5.1.4)
2. SETPOINT drücken: Auf diese Weise geht die grüne SET Led an und auf dem Display wird der Wert des SETPOINTS angezeigt.
3. UP und DOWN drücken, um den neuen Wert einzustellen.
4. SETPOINT oder ON/OFF drücken (oder den 5 Sekunden Timeout abwarten), um den Wert zu bestätigen; auf diese Weise geht die Led SET aus und auf dem Display steht "SET".
5. ON/OFF drücken (oder den 5 Sekunden Timeout abwarten), um wieder in die normale Bildschirmdarstellung zu gelangen.

### 5.1.3.2. Änderung der Parameter auf Ebene 1

Um die Parameter der Ebene 1 zu verändern, muss die folgende Prozedur angewendet werden:

1. 5 Sekunden lang SET drücken bis auf dem Display "reg" erscheint (Einstellungsparameter);
2. UP und DOWN drücken bis das erwünschte Menü auf dem Display erscheint;
3. SET drücken, um in das Menü zu gelangen; auf diese Weise erscheint der Code des ersten Parameters des ausgewählten Menüs;
4. UP und DOWN drücken bis der gewünschte Parameter angezeigt wird;
5. SET drücken, um den Wert des Parameters anzuzeigen;
6. UP und DOWN drücken, um den gewünschten Wert einzustellen;
7. SET drücken, um den Wert zu bestätigen und zur Parameterliste zurückzugelangen; oder ON/OFF drücken, um den Wert zu bestätigen und zur Menüliste zurückzukehren;
8. Um von der Parameterliste zur Menüliste zu gelangen, ON/OFF drücken;
9. Um aus der Parameter-Änderungsprozedur hinauszugelangen, erneut ON/OFF drücken.

Wenn eine der Tasten nicht länger als 15 Sekunden lang gedrückt wird, dann wird der eventuell angezeigte Wert für den entsprechenden Parameter gespeichert und die Parameter-Änderungsprozedur unfreiwillig beendet.

### 5.1.4. Darstellung Gerätestatus

Zur Anzeige des Gerätestatus wie folgt vorgehen:

1. SET drücken und wieder loslassen: sollten Alarmsignale aktiv sein, wird auf dem Display "SET" oder "AAL" angezeigt;
2. Solange UP und DOWN drücken, bis der gewünschte Status angezeigt wird. Die Statusangaben können sein:
  - AAL aktive Alarmsignale (wenn vorhanden)
  - SEt Setpoint
  - Pb1 Wert Temperaturfühler Zelle
  - Pb2 Wert Temperaturfühler Verdampfer
  - Pb3 Wert Fühler 3 (wenn anwesend)
  - Out Status Relaisausgänge
  - InP Status Digitaleingänge
3. Für die Anzeige des Wertes SET drücken;
4. Bei Alarmstatus, Ausgangsstatus, Eingangsstatus UP und DOWN drücken, um die entsprechenden aktiven Alarmsignale, Ausgänge oder Eingänge zu durchlaufen;
5. SET oder ON/OFF drücken (oder das Timeout nach 5 Sekunden abwarten), um zur Statusliste zurückzukehren;
6. ON/OFF drücken (oder das Timeout nach 5 Sekunden abwarten), um zur normalen Anzeige zurückzukehren.

Tabelle 6 – Maschinenparameter.

Code	Ebene	Beschreibung	Range	Einheit	MBP	LBP	HBP
		Liste <b>-PPS</b> Passwort					
PPA		Passwort Parameterzugriff Die Eingabe der voreingestellten Passwörter ermöglicht den Zugriff auf die geschützten Parameter	0 ... 255		-	-	-
		Liste <b>-rEG</b> Einstellparameter					
SEt	0	Setpoint	LSE ...HSE	°C [°F]	2	-18	5
diF	1	Differential Temperatur > Setpoint + Diff. -> Einstellung On Temperatur ≤ Setpoint -> Einstellung Off	0.1 ... 50.0	°C [°F]	2	2	2
		Liste <b>-Pro</b> Parameter Sonde					
CA1	1	Kalibrierung Sonde 1	Der diesen Parametern zugewiesene Wert wird der von der Sonde erfassten Temperatur hinzugefügt (positiver Wert) oder abgezogen (negativer Wert)	°C [°F]	0	0	0
CA2	1	Kalibrierung Sonde 2			0	0	0
CA3	1	Kalibrierung Sonde 3			0	0	0
		Liste <b>-CPr</b> Verdichterparameter					
Ont	1	Dauer Verdichter ON bei defekter Sonde	0 ... 60	min	15	15	15
Oft	1	Dauer Verdichter OFF bei defekter Sonde	0 ... 60	min	15	15	15
dOn	1	Verzögerung Verdichterstart Zeitraum ab der Startanfrage, nachdem der Verdichter tatsächlich aktiviert ist. Bei Steuerung durch Netzwerk im Sequenzmodus ist dies die Startverzögerung von Verdichter zu Verdichter	0 ... 250	sec	0	0	0

# D

Code	Ebene	Beschreibung	Range	Einheit	MBP	LBP	HBP	
dOF	1	Mindestdauer Verdichter OFF Zeitraum nach der Deaktivierung, in dem der Verdichter nicht neu gestartet werden kann	0 ... 60	min	3	3	3	
dbi	1	Verzögerung zwischen den Starts Zeitraum nach der vorherigen Aktivierung, in dem der Verdichter nicht neu gestartet werden kann	0 ... 60	min	0	0	0	
OdO	1	Outputverzögerung bei Power-On (Verdichter, Gebläse, Abtaung) Ermöglicht die Verzögerung der Aktivierung der Regulierung nach dem Gerätestart gemäß eingestellter Zeit. Der Wechsel von Stand-By zu aktivierter Maschine (Befehl ON auf der Tastatur) schließt die Verzögerung aus	0 ... 60	min	3	3	3	
		Liste <b>-dEF</b> Abtauparameter						
dtY*	1	Art der Abtaung 0 = mit Heizwiderstand, Ende nach Temperatur oder Sicherheits-Höchstdauer (Timeout) 1 = <b>mit Heißgas</b> , Ende nach Temperatur oder Sicherheits-Höchstdauer (Timeout) Bei Abtaung mit Widerstand nach Abschalten des Verdichters und Einschalten des Relais 1 Sekunde warten	0,1		1	1	0	
dit	1	Zeitraum zwischen Abtaungen Höchstdauer (Anfang bis Anfang) zwischen zwei aufeinanderfolgenden Abtaungen. Bei Ablauf der Zeit wird eine Abtaung eingeleitet (zyklische Abtaung). Der Timer wird nach jeder Abtaung (auch nicht zyklisch) zurückgesetzt. 0 = zyklische Abtaung deaktiviert	0 ... 250	h	6	6	6	
dct	1	Zählmodus Abtauintervall 0 = zählt bei Verdichter in Betrieb 1 = zählt immer	0,1		1	1	1	
dOH	1	Verzögerung Abtaubeginn bei Power On Dauer, ab Einschalten des Geräts, während der eventuelle Abtauanfragen (außer manuelle Abtaung) abgewiesen werden	0 ... 250	min	0	0	0	
dE*	1	Timeout Abtaung Nach Ablauf der eingestellten Zeit wird die Abtaung auch dann beendet, wenn die Temperatur für das Abtauende nicht erreicht ist, und die Abtropfphase eingeleitet	1 ... 250	min	15	15	15	
dSt*	1	Temperatur Abtauende Temperatur der Sonde 2 ab der die Abtaung beendet wird. Ist die Temperatur bei Abtaubeginn höher als der eingestellte Wert; wird die Abtaung nicht eingeleitet. Bei Störung der Sonde 2 wird die Abtaung auf jeden Fall durch das Zeitlimit beendet	-50.0 ... 199.0	°C [°F]	10	15	10	
dS2	1	Temperatur Abtauende des zweiten Verdampfers Temperatur der Sonde 3 ab der die Abtaung des zweiten Verdampfers beendet wird. Ist die Temperatur bei Abtaubeginn höher als der eingestellte Wert; wird die Abtaung nicht eingeleitet. Bei Störung der Sonde 3 wird die Abtaung auf jeden Fall durch das Zeitlimit beendet. <b>Die Funktion ist nur aktiviert, wenn P01=3o4, Co4=3 und CP0=2</b> (Alarmrelais zur Abtaung des zweiten Verdampfers und Sonde 3 zur Temperaturerfassung des zweiten Verdampfers). In diesem Fall beginnt die Abtropfphase nach dem Abtauende beider Verdampfer.	-50.0 ... 199.0	°C [°F]	10	10	10	
dPO	1	Abtaung bei Power On 0 = deaktiviert 1 = Abtaung bei Inbetriebnahme des Geräts	0,1	flag	0	0	0	
		Liste <b>-FAn</b> Gebläseparameter						
FSt	1	Temperatur Gebläseeinschaltung	Sonde2 ≥ FSt: Gebläse aus	-50.0 ... 199.0	°C [°F]	8	-5	50
Fot	1	Temperatur Gebläseabschaltung	Fot ≤ Sonde2 < (FSt – FAd): Gebläse ein	-50.0 ... 199.0	°C [°F]	-50	-50	-50
FAd	1	Differential Gebläseein- und ausschaltung	Sonde2 < (Fot – FAd): Gebläse aus	1.0 ... 90.0	°C [°F]	2	2	2
Fdt	1	Nachabtropfdauer Zeitraum nach der Abtropfphase während dem die Gebläse abgeschaltet bleiben	0 ... 60	min	1	2	0	
dt	1	Abtropfdauer Zeitraum nach einer Abtaung in dem Verdichter und Verdampfergebläse für ein besseres Abtropfen des Verdampfers abgeschaltet werden	0 ... 60	min	2	2	0	
dFd	1	Gebläsedeaktivierung bei Abtaung 0 = Gebläse aktiviert (durch FpI festgelegter Betrieb) 1 = Gebläse deaktiviert	0,1	flag	1	1	0	

Code	Ebene	Beschreibung	Range	Einheit	MBP	LBP	HBP
FCO	1	Gebläsedeaktivierung bei abgeschaltetem Verdichter 0 = Gebläse deaktiviert 1 = Gebläse aktiviert (durch FPt festgelegter Betrieb) 2 = Gebläse in Duty Cycle Betrieb	0 ... 2		0	0	0
Fon	1	Gebläsedauer ON bei Duty Cycle Betrieb (FCO=2)	1 ... 60	min	15	15	15
FoF	1	Gebläsedauer OFF bei Duty Cycle Betrieb (FCO=2)	1 ... 60	min	15	15	15
		Liste <b>-ALr</b> Alarmparameter					
AFd	1	Differenzial Alarmschwelle Temperatur Legt die Temperaturschwelle für die Rückstellung nach einem Alarm hohe oder niedrige Temperatur fest	1.0... 90.0	°C [°F]	2	2	2
HAL	1	obere Alarmschwelle Oberhalb dieses Wertes (absolut oder in Bezug auf den Setpoint) wird der Alarm aktiviert Bei Bezug wird der Wert ohne Vorzeichen mit dem Setpoint addiert	-50.0 ... 199.0	°C [°F]	10	10	10
LAL	1	untere Alarmschwelle Unterhalb dieses Wertes (absolut oder in Bezug auf den Setpoint) wird der Alarm aktiviert Bei Bezug wird der Wert ohne Vorzeichen von dem Setpoint subtrahiert	-50.0 ... 199.0	°C [°F]	-10	-10	-10
PAO	1	Verzögerung Temperaturalarm bei Power On	0 ... 10	h	4	4	4
dAO	1	Verzögerung Temperaturalarm nach Abtauung Zeitraum ab Ende der Abtropfphase in dem kein Alarm gemeldet wird Bei gleichzeitiger Abtauung per Netz bezieht sich der Zeitraum auf den Befehl Abtauende	0 ... 999	min	60	60	60
OAO	1	Verzögerung Temperaturalarm nach Türschließung Zeitraum nach Schließen der Tür in dem kein Alarm gemeldet wird	0 ... 10	h	0	0	0
dAt	1	Freigabe Alarm Timeout Abtauung Signal freigabe eines eventuellen Abtauendes durch Erreichen der Höchstdauer (Timeout). 0 = Meldung deaktiviert 1 = Meldung aktiviert	0,1	flag	0	0	0
		Liste <b>-diS</b> Displayparameter					
ndt	1	Dezimalpunkt-Darstellung 0 = Darstellung ohne Dezimalpunkt; 1 = Darstellung mit Dezimalpunkt.	0,1	flag	1	1	1
ddl	1	Darstellung während der Abtauphase 0 = normale Darstellung (wie Vorgabe durch Par. ddd) 1 = Einfrieren des angezeigten Temperaturwertes bei Abtaubeginn bis Abtauende und Erreichen des Setpoints 2 = "dF" bis Abtauende und Erreichen des Setpoints <b>Der Parameter ddl wird nur dann bearbeitet, wenn die Standarddarstellung (Par. ddd) die Reglersonde vorsieht (Sonde 1 oder Netzsonde)</b>	0,1,2		0	0	0
ldd	1	Timeout Displaysperre in Abtauung Zeitraum ab Abtauende (Ende der Abtropfphase), nach dessen Überschreitung die Normaldarstellung wieder hergestellt wird	0 ... 255	min	6	6	6
dro	1	Auswahl °C oder °F 0 = °C 1 = °F Die Auswahl besitzt nur Auswirkung auf die Temperatureinheit. Die Parameterwerte der Temperatur behalten den aktuellen Wert und müssen daher manuell an die Fahrenheit-Skala angeglichen werden.	0,1	flag	0	0	0
		Liste <b>-CnF</b> Konfigurationsparameter					
LOC (**)	1	Tastatursperre 0 = Tastaturen deaktiviert 1 = Tastatur Hauptterminal aktiviert 2 = Tastatur Sekundärterminal aktiviert 3 = Tastaturen aktiviert (jene, die zuerst anfragt, hat bis zum Schluss Priorität)	0 ... 3		1	1	1
rEL	1	Software-Release Nur lesbarer Wert, der die Softwareversion angibt	0.0 ... 99.9		-	-	-
		Liste <b>-Lan(***)</b> Netzparameter					
dEA	1	Adresse Supervisor-Netzwerk (nur für Master) Die in jedem Master einzugebende Adresse muss die Anzahl der Slave in dem ihm vorhergehenden LAN berücksichtigen: "dEA" = "dEA[vorheriger Master]" + "L01[vorheriger Master]" + 1 Adresse des Supervisor-Netzwerks für einen Slave gleich "dEA[Master]" + "L00")	1 ... 199		1	1	1



(\*) **VORSICHT:** Um die Tastatur zu entriegeln, gleichzeitig "SET" und "ON/OFF" mindestens 5 Sekunden lang drücken.



## 5.2. Alarmhinweise

Bei Alarm wird durch die Leiterplatte normalerweise folgendes aktiviert:

- ▶ Auf dem Display wird der entsprechende Alarmcode angezeigt. Insbesondere zeigt die Steuerung auf dem Display abwechselnd den Alarmcode und die normalerweise angezeigte Temperatur an;
- ▶ Das Alarm-Led leuchtet auf;
- ▶ Das Alarmrelais wird aktiviert.

Für einige Alarmsignale und Meldungen wird kein Led und/oder Relais aktiviert. Wird eine beliebige Taste gedrückt, deaktiviert man das Relais (sollte dies aktiviert sein) und das Led blinkt, während die Anzeige des Alarmcodes auf dem Display bestehen bleibt. Das Led erlischt und der Alarmcode verschwindet erst dann, wenn die Ursache des Alarms beseitigt wurde. In Tabelle 7 werden detailliert die Alarmsignale und die entsprechenden Eingriffe beschrieben.

Tabelle 7– Beschreibung der Fehlermeldungen.

angezeigter Code	Beschreibung/ Steuerung	LED aktiv	Relais aktiv	Reset-Modus
E1	<b>Fehler Sonde kühlzelletemperatur</b> wird die Sonde zur Steuerung verwendet, wird der Verdichter zyklisch aktiviert und die Abtauungen deaktiviert; falls die Netzsonde aktiviert wurde, wird die fehlerhafte Sonde von der Steuerung ausgeschlossen	ja	ja	automatisch bei Behebung
E2	<b>Fehler Sonde Abtauung Sende</b> die Abtauung wird durch Timeout beendet	ja	ja	automatisch bei Behebung
E3	<b>Fehler Sonde dritte</b> (Temperatur Verflüssiger) die entsprechenden Steuerungen werden deaktiviert	blinkt	nein	automatisch bei Behebung
	<b>Fehler Sonde dritte</b> (Temperatur 2. Verdampfer) die Abtauung wird durch Timeout beendet	ja	ja	
	<b>thermischer Alarm(*)</b> die Steuerung wird deaktiviert	ja	nein	automatisch bei Behebung
	<b>Alarm Hochdruckschalter(*)</b> die Steuerung wird deaktiviert	ja	nein	automatisch bei Behebung
	<b>Alarm Niederdruckschalter(*)</b> die Steuerung wird deaktiviert	ja	nein	automatisch bei Behebung
E4	<b>wiederholter thermischer Alarm</b> die Steuerung wird permanent deaktiviert	ja	ja	bei Inbetriebnahme
E5	<b>wiederholter Alarm Hochdruckschalter</b> die Steuerung wird permanent deaktiviert	ja	ja	bei Inbetriebnahme
E6	<b>wiederholter Alarm Niederdruckschalter</b> die Steuerung wird permanent deaktiviert	ja	ja	bei Inbetriebnahme
LO	<b>Alarm niedrige Temperatur</b>	ja	ja	automatisch bei Behebung
HI	<b>Alarm hohe Temperatur</b>	ja	ja	automatisch bei Behebung
EE	<b>Fehler Datenspeicherung</b> die Defaultwerte werden geladen	ja	ja	bei Power-On oder nächster Speicherung der Parameter
Ec	<b>Alarm Verdichterreinigung</b>	blinkt	nein	automatisch bei Behebung
Er	<b>Alarm Netzwerk (**)</b>	ja	ja	automatisch bei Behebung
Ed	<b>Alarm Timeout Abtauung</b>	blinkt	nein	automatisch bei nächster Abtauung
Od	<b>Alarm Timeout Tür geöffnet</b> der Normalbetrieb wird reaktiviert	blinkt	nein	automatisch bei Behebung
nx	<b>Slave x in Alarm (nur auf Master)</b>	ja	Progr.	automatisch bei Behebung
Ux	<b>Slave x nicht angeschlossen (nur auf Master)</b> Slave wird nicht gesteuert	blinkt	nein	automatisch bei Behebung
u0	<b>Master nicht angeschlossen (nur auf Slave)</b> Slave trennt sich vom Netz und läuft autonom	blinkt	nein	automatisch bei Behebung
dx	<b>Download fehlgeschlagen Slave x (nur auf Master)</b>	blinkt	nein	manuell oder automatisch bei Behebung

(\*) Auf dem Display erscheint keine Anzeige.

(\*\*) Unter Netzalarm ist nach vorheriger Programmierung die Alarmmeldung durch den Master an alle Netzvorrichtungen zu verstehen, wenn das Alarmrelais auf dem Master einschreitet.

Während des Betriebes werden unter besonderen Voraussetzungen folgende in Tabelle 8 aufgeführten Hinweise angezeigt.

Tabelle 8 – Besondere Betriebsbedingungen.

angez. Code	Beschreibung	Anmerkung
OFF	Einheit in Stand-by (Betrieb deaktiviert)	bleibt bis zum nächsten ON-Befehl
dF	Abtauung läuft	siehe Par. "ddl"
dFu	Abtauung nicht durchgeführt	erscheint für 2 Sekunden wenn der Abtaubefehl nicht durchgeführt wurde weil die Verdampfer Temperatur bereits über der Temperatur Abtauende liegt (Parameter dst)
uM	Einheit Master	bei Einschalten wird die Netzkonfiguration der Einheit angezeigt
uSx	Einheit Slave x	
Cn	Verbindung Terminal/Steuerung unterbrochen	das Terminal erhält keine Steuerdaten



**VORSICHT:** Funktioniert bei Inbetriebnahme die Verbindung Terminal/ Steuerung nicht korrekt, erscheint auf dem Display "88,8" und alle Leds sind abgeschaltet.

## Kapitel 6

### Wartung und Verschrottung:

#### 6.1. Allgemeines zur Wartung

Damit die Maschine so zuverlässig wie möglich arbeitet und, um Gefahrensituationen zu vermeiden, muss sich strikt an die Anweisungen und an die Vorschriften der folgenden Seiten gehalten werden.



**GEFAHR:** Aus Sicherheitsgründen müssen alle im vorliegenden Kapitel aufgeführten Wartungsarbeiten von speziell ausgebildeten und qualifizierten Technikern ausgeführt werden.  
Die zuständigen Techniker, müssen darüberhinaus über alle notwendigen Werkzeuge und PSA's verfügen, um in Sicherheit arbeiten zu können.



**VORSICHT:** Damit dem Bedienpersonal immer eine voll funktionsfähige und sichere Maschine zur Verfügung steht und, um Probleme in Bezug auf die Verschlechterung der Sicherheitsmaßnahmen oder der Maschinenausfälle, die sich als sehr teuer erweisen können, vorzubeugen, ist es notwendig, eine wirkungsvolle vorbeugende Wartung durchzuführen. Die Wartungseingriffe müssen in bestimmten Abständen geplant werden, um die Teile mit normalem Verschleiß zu erneuern oder auszutauschen und den allgemeinen Zustand der mechanischen und elektrischen Teile, aus denen die Maschine (und ihre Hilfsgeräte) besteht, zu überprüfen und auf diese Weise die Anweisungen über eventuelle ausserplanmäßige Eingriffe, die sich als notwendig erweisen können, befolgen.

Vor jedem in diesem Absatz aufgeführten Wartungs- oder Reinigungseingriff, ist es notwendig, die Maschine von der Stromspeisung zu trennen; dazu den Netzstecker aus der Steckdose ziehen.



**GEFAHR:** Der Hersteller weist jegliche Haftung für eventuelle Schäden an Gegenständen und/oder an Personen, die auf unsachgemäße Eingriffe durch unqualifiziertes, ungeschultes und unbefugtes Personal, das nicht ausreichend ausgestattet ist, zurückzuführen sind, zurück.

#### 6.1.1. Hinweise zur Sicherheit

Um die Wartungs- oder Reinigungsvorgänge korrekt vorzunehmen, müssen die nachfolgend aufgeführten Hinweise unbedingt befolgt werden.

- ▶ Während der Arbeiten ist es notwendig, die Arbeit auf der Maschine mittels entsprechender Schilder anzuzeigen (diese Anzeigen müssen so angeordnet sein, dass jeglicher unerwünschter Eingriff auf der Maschine selbst vorgebeugt wird).
- ▶ Während der Eingriffe darf **nur befugtes Personal** den Arbeitsbereich betreten.



**VORSICHT:** Die Wartungs- und Reinigungseingriffe dürfen nur von spezialisiertem Fachpersonal, das alle Anweisungen des vorliegenden Gebrauchs- und Wartungshandbuches gelesen und verstanden hat, vorgenommen werden.



**GEFAHR:** Nur die Teile der Maschine abbauen, die tatsächlich abgenommen werden müssen, um die spezielle Wartungsarbeit vorzunehmen. Darüberhinaus muss die Maschine, bevor sie dem Bedienpersonal zurückerstattet wird, auf ihre Integrität und Funktionalität hin überprüft werden.

- ▶ Alle umweltschädlichen Materialien, die nach den Wartungsarbeiten beseitigt werden müssen, müssen gemäß der geltenden Vorschriften entsorgt werden.



**VORSICHT:** Für die Entsorgung von umweltschädlichen Stoffen müssen, wenn notwendig, spezielle Dienstleister hinzugezogen werden.

In jedem Fall ist die folgende persönliche Schutzausrüstung notwendig, um alle unten aufgeführten Wartungs- und Reinigungseingriffe an der Maschine durchzuführen:

# D



## 6.1.2. Überprüfung der Verfügbarkeit des Materials

Mit einem Vorlauf von mindestens **60 Tagen** vor dem fixierten Termin der Wartungsarbeiten, muss das für die Wartung notwendige Material überprüft werden:

1. Überprüfen, ob sich besagtes Material im Warenlager befindet,
2. die fehlenden Teile müssen mindestens **30 Tage** vorher beim technischen Büro des Herstellers angefragt werden.

## 6.2. Notsystem



### GEFAHR:

*nur richtig geschultes und über die bestehenden Risiken aufgeklärtes Fachpersonal, das zuerst das vorliegende Handbuch mit den Gebrauchs- und Wartungsanweisungen vollständig gelesen haben muss, darf auf das Gerät eingreifen. Der Hersteller weist jegliche Verantwortung für eventuelle Schäden an Gegenständen und/oder Personen aus unsachgemäßen Eingriffen durch nicht qualifiziertes, nicht geschultes und nicht befugtes Personal ab.*



### GEFAHR:

*vor der Durchführung aller vorgesehenen Reinigungsarbeiten, sicherstellen, dass das Gerät von der Stromversorgung abgetrennt wurde; gegebenenfalls warten bis erhitzte Oberflächen abgekühlt sind.*

Bei einem Schaden oder bei einer Betriebsstörung der elektronischen Steuerung und wenn ein sofortiger Austausch nicht möglich ist, kann das NOTSYSTEM verwendet werden, damit das Gerät bis zum Austausch der Steuerung noch in Betrieb bleibt. Zur Verwendung dieses Systems, nachdem es von der Stromversorgung abgetrennt wurde, wie folgt vorgehen:

1. Sämtliche Brücken zwischen den L-Klemmen und den gemeinsamen Kontakten der Relais der Leiterplatte beseitigen (Klemmen 25-28- 33-36-38);
2. Gemäß der Zeichnung in Abbildung 6 einen Thermostat zwischen der Klemme L, den Klemmen NO (Klemmen 32,37) und der Klemme NC (Klemme 34) der Relais von Kompressor, Abtauung und Gebläse (COMP,DEF e FAN) anschließen.
3. Dann eine Brücke zwischen den Klemmen L und der Klemme NO des Relais ON/OFF (Klemme 26 für die Versorgung der Widerstände von Gehäuse, Tür und Abfluss wenn vorhanden) herstellen.
4. Erneut das Blocksystem ST-SP an die Versorgungsleitung anschließen und dabei den Thermostat auf die gewünschte Temperatur einstellen.



### GEFAHR:

*gemäß Beschreibung handelt es sich um einen vorübergehenden Anschluss! So schnell wie möglich den Händler des Vertrauens oder direkt den Hersteller für den Austausch der nicht funktionierenden Leiterplatte aufsuchen.*

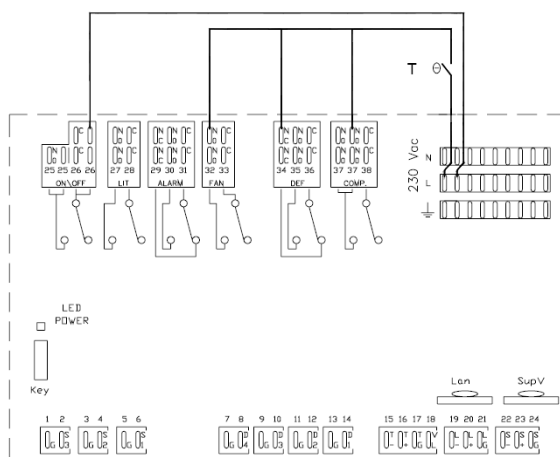


### VORSICHT:

*während des Notbetriebes wird das Abtauen deaktiviert, deshalb wird empfohlen die Zelle so wenig wie möglich zu öffnen.*

5. Wenn das neue Steuerungspaneel installiert wird, sämtliche unter den Punkten 2,3,4 und 5 aufgeführten Verbindungen wieder herstellen.

Abbildung 6 – Notfallsystem.



### Legende:

T = Thermostat

6.3. Wartung und Reinigung

## 6.3. Wartung und reinigung


**GEFAHR:**

Der Hersteller lehnt jegliche Haftung für eventuelle Schäden an Gegenständen und /oder Personen ab, die durch eine falsche oder unvollständige Wartung verursacht wurden.


**GEFAHR:**

Bevor jegliche planmäßige Wartungsarbeit vorgenommen wird, muss sichergestellt sein, dass die Maschine von der Speisung getrennt wurde; darüberhinaus muss gewartet werden bis sich eventuell warme Oberflächen abgekühlt haben.


**VORSICHT:**

Bei Austausch von Maschinenteilen müssen diese durch identische Originalteile ersetzt werden.


**VORSICHT:**

eventuelles Schweißblöten an Produkten der Risikokategorie  $\geq 1$ , müssen von qualifiziertem Personal ausgeführt werden.

### 6.3.1 Wartungseingriffe und die entsprechende Häufigkeit

Die wichtigsten und entscheidendsten Eingriffe ordentlicher Wartung können wie folgt zusammengefasst werden:

- ▶ **Wöchentlich** den Verdampfer auf Sauberkeit überprüfen. Sollte sich Eis gebildet haben, das den Verdampfer verstopft, manuell abtauen. Dafür die Taste „UP“ für länger als 5 Sekunden drücken. Diesen Vorgang solange wiederholen bis der Verdampfer ganz sauber ist. Alle 12 Stunden überprüfen.
- ▶ Regelmäßig (mindestens **jeden Monat**) den Verflüssiger reinigen und dabei Staub und Fett entfernen. Befindet sich das Gerät in einer besonders staubigen Umgebung, muss der Verflüssiger gegebenenfalls öfters gereinigt werden.
- ▶ **Alle vier Monate** die fixen und die beweglichen Kontakte sämtlicher Zähler reinigen und bei Verschleißerscheinungen gegebenenfalls auswechseln.
- ▶ Den festen Sitz aller elektrischen Klemmen sowohl in den Kästen als auch auf den Klemmenleisten aller Elektrogeräte prüfen; außerdem sorgfältig prüfen, dass die Sicherungselemente festsitzen (**vierteljährlich**).
- ▶ Anhand einer Sichtkontrolle aller Kühlkreisläufe, auch innerhalb des Gerätes, prüfen, dass es keinen Kühlmittelverlust gibt. Auch Spuren von Schmieröl können dafür ein Hinweis sein. Sofort entsprechende Maßnahmen ergreifen und eventuell der Sache nachgehen. Ausströmung von Kältemittel überprüfen:
  - Für Anlagen mit **3 kg  $\leq$  Kühlmittelladung < 30 kg** muss die Kontrolle **jährlich** stattfinden;
  - Für Anlagen mit **30 kg  $\leq$  Kühlmittelladung < 300 kg** muss die Kontrolle **halbjährlich** stattfinden;
  - Für Anlagen mit **Kühlladung  $\geq$  300 kg** muss die Kontrolle **vierteljährlich** stattfinden.
 Ist es notwendig mehr als 10% der gesamten Kältemittelmenge hinzuzufügen, muss dies **innerhalb 30 Tagen** nach Feststellung des Lecks erfolgen.
- ▶ **Alle vier Monate** den regulären Fluss des Kühlmittels anhand der Anzeige auf der Flüssigkeitsleitung überprüfen.
- ▶ **Alle vier Monate** den Ölstand anhand der Anzeige (wo vorhanden) auf dem Gehäuse des Kompressors überprüfen.
- ▶ **Alle vier Monate** sorgfältig anhand der Durchlaufanzeige auf der Flüssigkeitsleitung die Farbe des Elementes für die Feuchtigkeitsmessung überprüfen. Grün bedeutet trocken, gelb bedeutet feucht. Wird feucht angezeigt sofort das Gerät zum Stillstand bringen und den Filter für die Flüssigkeit auswechseln, das Kühlmittel und das Öl auswechseln. Die Kontrolle nach 3 Tagen Betrieb wiederholen.
- ▶ **Alle vier Monate** den Geräuschpegel des Kompressors prüfen. Dabei vorsichtig vorgehen, denn das System muss in Betrieb sein; auf Ticken oder Vibrationen prüfen, diese Geräusche können Anzeichen von Schäden oder zu großem Spiel beweglicher Teile sein.
- ▶ **Regelmäßig** prüfen, dass der Abfluss für Kondenswasser nicht verstopft ist. Bei den Modellen MBP und LBP prüfen, dass der Widerstand des Wasserabflusses ausreichend ist.


**VORSICHT:**

Bei Ende jeder Wartungs- oder Reinigungsarbeit, müssen alle festen Schutzvorrichtungen wieder angebaut werden.

### 6.3.2. Eingriffe auf dem Sicherheitsventil (wo vorgesehen)

Wenn das Sicherheitsventil gearbeitet hat, sollte es ausgetauscht werden; beim Abladen können sich die Ablagerungen der Verarbeitungsreste von Komponenten und Rohren auf der Ventildichtung ansammeln und die Dichtung beim erneuten Verschließen undicht machen.


**GEFAHR:**

bevor das Ventil ausgetauscht wird, muss überprüft werden, ob sich die Anlage im Bereich, in dem gearbeitet wird, nicht unter Druck befindet oder eine hohe Temperatur hat.


**GEFAHR:**

Das Sicherheitsventil nicht ausbauen, ohne vorher das im Inneren des Flüssigkeitsbehälters befindliche Gas nicht zurückgewonnen zu haben.


**VORSICHT:**

Für die Sicherheitsventile ist keine Wartung vorgesehen. Die Entfernung der Kappe oder die Beschädigung des Siegels gelten als nicht autorisierte Änderungen der Eichung; dies hat den Verfall der Herstellergarantie zur Folge. Die Inspektion der Sicherheitsventile ist vorgesetzten Behörden vorbehalten und wird durch spezielle Gesetze geregelt, die im Installationsland gelten.

Es wird geraten, die Überprüfung des Sicherheitsventils **alle drei Jahre** vorzunehmen.

## 6.4. Außerbetriebnahme, Demontage und Verschrottung

Um die Demontage und die Verschrottung vorzunehmen, ist folgende individuelle Schutzausrüstung notwendig:

## D



### 6.4.1. Außerbetriebnahme der Maschine

Um die Maschine für längere Zeit außer Betrieb zu nehmen, müssen folgende Schritte befolgt werden:

1. Der Maschine die Spannung entziehen.
2. Die Maschine reinigen.
3. Auch die Wartungsarbeiten ausführen und die Maschine danach mit einem Tuch abdecken.

### 6.4.2. Demontage

Für den Fall, dass es sich als notwendig erweist, die Maschine auseinanderzubauen, muss die nachfolgend aufgezeigte Prozedur befolgt werden.

1. Die Maschine von der elektrischen Speisung isolieren.
2. Auf den Absatz 4.4.1 - Abbau des Kapitels 4 - Transport und Einrichtung Bezug nehmen und mit dem Abbau der Maschine beginnen; darüberhinaus muss mit den technischen Abteilungen des Herstellers Kontakt aufgenommen werden, um die notwendige Hilfestellung für diesen Eingriff zu erhalten.
3. Um mit dem Handling der Maschinenteile fortzufahren, muss gemäß der in Absatz 4.2 - Transport und Handling von Kapitel 4 - Transport und Einrichtung aufgeführten Anweisungen gehandelt werden.
4. Die Teile anhand der Tatsache, dass sie an einen anderen Ort gebracht werden müssen (man beziehe sich auf den Absatz 4.2 - Transport und Handling des Kapitels 4 - Transport und Einrichtung), dass sie eingelagert werden müssen (man beziehe sich auf den Absatz 4.4 - Einlagerung des Kapitels 4 - Transport und Einrichtung) oder, dass sie verschrottet werden müssen (man beziehe sich auf den Absatz 6.2.3 - Verschrottung), anordnen.



#### GEFAHR:

Der Hersteller weist jegliche Haftung für eventuelle Schäden an Gegenständen und/oder an Personen, die auf unsachgemäße Eingriffe durch unqualifiziertes, ungeschultes und unbefugtes Personal, das nicht ausreichend ausgestattet ist, zurückzuführen sind, zurück.

### 6.4.3. Verschrottung und Entsorgung

Wenn die Maschine ihren Lebenszyklus beendet hat, bevor sie komplett auseinandergenommen wird, ist es notwendig eine Reihe von Schritten vorzunehmen, um die Umweltbeeinträchtigung durch Entsorgung der Maschinenteile zu verringern, wie es von geltenden Vorschriften zur Abfallentsorgung gefordert wird.

Diese Schritte sind:

1. Umweltschädliche Teile trennen und lagern, bzw.:
  - a. Die verschiedenen Teile, die umweltschädlich sein könnten, trennen;
  - b. Eine Auswahl an Materialien durchführen, um ihre Wiederverwertung zu fördern, und sie getrennt zu entsorgen (insbesondere müssen Kunststoff oder Gummiteile ausgelesen werden).
2. Das im Inneren der Anlage enthaltene Gas **darf nicht** einfach in der Umwelt entsorgt werden. Die thermische Isolierung des Pflöpfens und das Kompressoröl müssen getrennt entsorgt werden; daher wird geraten das Aggregat, gemäß der geltenden Vorschriften, nur an spezialisierte Entsorgungsbetriebe abzugeben und nicht als normalen Eisenschrott zu entsorgen. Die Gehäuse entsorgen, bzw.:
  - a. Sobald die umweltschädlichen Stoffe entfernt und eingelagert wurden, müssen die Gehäuse an spezielle Entsorgungsbetriebe abgegeben werden.



#### VORSICHT:

Bei Verschrottung der Maschine, muss die Identifikationsplakette der Maschine unkenntlich und die entsprechende technische Dokumentation unbrauchbar gemacht werden.  
Es obliegt dem Auftraggeber diese Elemente dem technischen Büro des Herstellers, der sie vernichten wird, zurückzuerstatten.  
Eine einfache Aufbewahrung der oben genannten Elemente an einem unzugänglichen Ort, ist nicht zulässig.  
Bei Ende der Arbeiten muss dem technischen Büro des Herstellers die stattgefundenen Zerlegung der Maschinenteile mitgeteilt werden.

## Kapitel 7

### Optionales Zubehör:

Auf Wunsch des Kunden, kann folgende Zusatzausstattung angebracht werden.

#### GAS R134A

Alternativ zum Standard R404A, kann das Gerät für den Einsatz anderer Kältemittel, die durch die Gerätekennummer (siehe Typenschild CE auf dem Gerät) erkennbar sind, gefertigt werden: Y=R134a.

#### MIT WASSER VERFLÜSSIGEN

Dafür wird der Luftverflüssiger durch einen Wasserverflüssiger ausgetauscht.

Unter Berücksichtigung der Hinweise für den Ein- und Ausgang, dürfen für den Anschluss der Wasserverflüssiger keine Rohre mit einem geringeren Durchmesser als die am Blocksystem ST-SP vorhandenen verwendet werden. Die Zufuhrleitung unterscheidet sich durch die Montage eines Barostat-Ventils, das der Regulierung des Wasserflusses dient. Den Wasserhahn der Leitung an das Wassernetz anschließen.



**VORSICHT:** den Wasserhahn der Leitung niemals bei laufendem Gerät schließen.

Für eine bessere Leistung und eine längere Lebensdauer des Gerätes folgendes sicherstellen:

- Die Wassertemperatur muss zwischen 20 und 30°C bei Einheiten mit Turmwasser und zwischen 5 und 20°C bei Einheiten mit Brunnenwasser liegen;
- Der Wasserdruck muss zwischen 1 und 5 bar liegen.



**VORSICHT:** die Wasserleitungen müssen gegen niedrige Außentemperaturen geschützt werden.

### ÜBERWACHUNG DER VERFLÜSSIGUNG MIT EINEM DRUCKSCHALTER

(optional – wo nicht serienmäßig vorgesehen)

Schaltet den Verflüssigungsventilator ab, sobald der Kondensationsdruck unter den vorgegebenen Wert minus den Differenzialwert fällt.

### ÜBERWACHUNG DER VERFLÜSSIGUNG MIT GESCHWINDIGKEITSREGLER DER VERFLÜSSIGUNGSVENTILATOREN

(optional – wo nicht serienmäßig vorgesehen)

Regelt die Geschwindigkeit des Verflüssigungsventilators entsprechend des Kondensationsdruckes, um diesen in dem vorgesehenen Bereich zu halten. Er wird an den Hochdruckkreislauf angeschlossen. Die Gebrauchsanweisung ist den Geräteunterlagen beigelegt.

### NIEDERDRUCKSCHALTER (wo nicht serienmäßig vorgesehen)

Unterbricht den Betrieb des Gerätes, sobald der Druck im Saugkreislauf infolge einer Störung unter den vorgegebenen Wert minus den Differenzialwert fällt.

### AUSDEHNUNG MIT THERMOSTATISCHEM VENTIL (dort wo nicht optional vorgesehen)

Für den Fall, dass das Walzorgan das Thermostatventil ist, ist die Kühlanlage mit einem Flüssigkeitsbehälter und mit einem Thermostatventil hinter dem Kondensator versehen.

### EXPANSION DURCH VENTIL (wo nicht serienmäßig vorgesehen)

Sollte das Expansionssystem das Thermostatventil darstellen, ist die Kühlanlage mit einem Flüssigkeitssammler und einem Thermostatventil nach dem Verflüssiger ausgestattet.

### GEHÄUSE HEIZWIDERSTAND

Dient zur Erhitzung des Kompressorgehäuses vor dem Start und der Aufrechterhaltung der Temperatur während des Abschaltens. Die hergestellte Wärme führt zur Verdampfung eventuell im Kompressor vorhandener Kühlfüssigkeit.

### FERNSTEUERUNG

Ermöglicht die Positionierung des Steuerpaneels in einer gewissen Entfernung zum Gerät; beispielsweise neben der Zellentür (Abstand maximal 100m).

### SPANNUNGSMONITOR

Schützt das Gerät vor Spannungsanstieg oder-abfall.

### FI-SCHUTZSCHALTER

Vorrichtung zum Schutz des Blocksystems bei Überlastung, Kurzschluss und indirekter Berührung.

### ZUSATZMODUL FÜR MASTER / SLAVE FUNKTION

Ermöglicht die Kombination von 2 Blocksysteimen ST-SP in einer Zelle mit der Möglichkeit synchronisierter Funktionen (Abtauen, Anzeige von Temperaturalarm und Betrieb Blocksysteim ST-SP).

### ZUSATZMODUL FÜR DIE ERFASSUNG, DIE REGISTRIERUNG UND DIE FERNÜBERWACHUNG

Ermöglicht den Anschluss des Blocksystems ST-SP an ein Fernsteuersystem.

### ANDERE SPANNUNGSWERTE

Die letzte Ziffer der Modellkennnummer des Gerätes zeigt den Spannungswert entsprechend nachfolgender Tabelle an:

1	230/1/50 Hz
2	400/3/50 Hz
3	110/1/60 Hz
4	220/3/60 Hz
5	220/1/60 Hz
6	460/3/60 Hz
7	380/3/60 Hz
8	230/3/50 Hz

### FERNÜBERWACHUNGSSYSTEME

Ermöglicht die Kontrolle und Programmierung des Blocksystems ST-SP durch PC oder Datenregistrierung: Ermöglicht eine weitere Überwachung (Kommunikation über Modem oder GSM) aller Alarme des Blocksystems ST-SP.

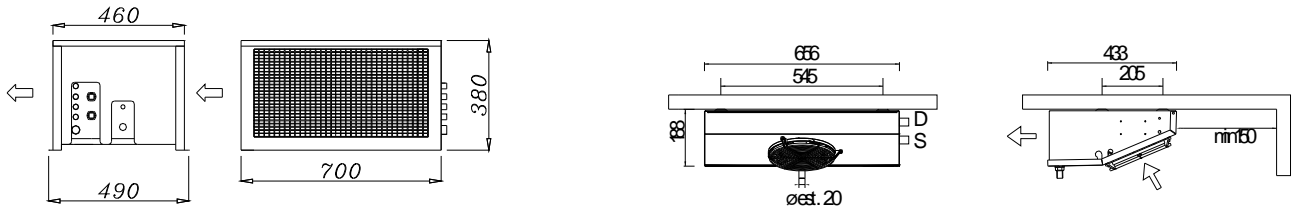
# D

## Kapitel 8 Fehlersuche:

	Mögliche Ursache	Behebung
A	<b><u>Verdichter startet nicht und brummt nicht</u></b>	
	1 Kein Strom. Kontakte vom Starterrelais geöffnet	1 Leitung prüfen oder Relais ersetzen
	2 Thermosicherung eingeschritten	2 Stromanschlüsse überprüfen
	3 Stromverbindungen lose oder Anschlüsse falsch	3 Anschlüsse befestigen oder erneut entsprechend Elektroschema durchführen
B	<b><u>Verdichter startet nicht (brummt) und die Thermosicherung schreitet ein</u></b>	
	1 Stromanschlüsse falsch	1 Anschlüsse erneut durchführen
	2 Niederspannung am Verdichter	2 Ursache finden und beseitigen
	3 Startkondensator defekt	3 Ursache finden und Kondensator ersetzen
	4 Relais schließt nicht	4 Ursache finden und gegebenenfalls Relais ersetzen
5 Elektromotor mit defekter Spule oder Kurzschluss	5 Verdichter ersetzen	
C	<b><u>Verdichter startet aber das Relais bleibt geschlossen</u></b>	
	1 Stromanschlüsse falsch	1 Stromkreis prüfen
	2 Niederspannung am Verdichter	2 Ursache finden und beseitigen
	3 geschlossenes Relais gesperrt	3 Ursache finden und beseitigen
	4 Entladungsdruck zu hoch	4 Ursache finden und gegebenenfalls Relais ersetzen
5 Elektromotor mit defekter Spule oder Kurzschluss	5 Verdichter ersetzen	
D	<b><u>Thermosicherung schreitet ein</u></b>	
	1 Niederspannung am Verdichter (unausgeglichene Phasen am dreiphasigen Motor)	1 Ursache finden und beseitigen.
	2 Thermosicherung defekt	2 Eigenschaften prüfen und gegebenenfalls ersetzen
	3 Startkondensator defekt	3 Ursache finden und beseitigen
	4 Entladungsdruck zu hoch	4 Lüftung prüfen, auch auf eventuelle Behinderung des Kreislaufs
	5 Saugdruck hoch	5 Dimensionierung des Systems prüfen, gegebenenfalls die Verflüssigereinheit durch eine stärkere ersetzen
	6 Verdichter erhitzt, Gasrückführung heiß	6 Kühlmittel kontrollieren, evtl. das Leck reparieren und Gas nachfüllen
7 Kurzschluß Spule Verdichtermotor	7 Verdichter ersetzen	
E	<b><u>Verdichter startet und läuft nur in kurzen Betriebszyklen</u></b>	
	1 Thermosicherung	1 siehe oben (Thermosicherung schreitet ein)
	2 Thermostat	2 Einstellung am kleinen Differential durchführen
	3 Hochdruckwächter schreitet wegen ungenügender Verflüssigerkühlung ein	3 korrekten Betrieb des Ventilatormotors prüfen und den Kondensator reinigen
	4 Hochdruckwächter schreitet wegen zu großer Kühlgasmenge ein	4 Kühlmittelmenge reduzieren
	5 Niederdruckwächter schreitet wegen fehlendem Kühlmittel ein	5 Leck reparieren und Kühlmittelnachfüllen
6 Niederdruckwächter schreitet wegen Verengung oder Verstopfung des Expansionsventils ein	6 Expansionsventil ersetzen	
F	<b><u>Verdichter läuft ununterbrochen oder sehr lange</u></b>	
	1 geringe Kühlgasmenge	1 Leck reparieren und Kühlmittelnachfüllen
	2 Thermostat mit blockierten geschlossenen Kontakten	2 Thermostat ersetzen
	3 System unterdimensioniert	3 System mit einem leistungsfähigeren ersetzen
	4 zu hohe Kühllast oder ungenügende Isolierung	4 Last reduzieren und Isolierung verbessern, wenn möglich
	5 Verdampfer mit Eis bedeckt	5 Abtauung durchführen
	6 Verengung im Systemkreislauf	6 Widerstand finden und beseitigen
7 Verflüssiger verstopft	7 Verflüssiger reinigen	
G	<b><u>Kondensator gestört oder Kurzschluss</u></b>	
	1 Kondensator gestört	1 Kondensator mit korrektem Typ ersetzen
H	<b><u>Startrelais defekt oder durchgebrannt</u></b>	
	1 falsches Relais	1 durch korrektes Relais ersetzen
	2 Relais an falscher Position montiert	2 Relais an korrekter Position montieren
	3 falscher Kondensator	3 Kondensator mit korrektem Typ ersetzen
I	<b><u>Zellentemperatur zu hoch</u></b>	
	1 Thermostateinstellung zu hoch	1 korrekt einstellen
	2 Expansionsventil unterdimensioniert	2 Expansionsventil mit einem geeigneten Modell austauschen
	3 Verdampfer unterdimensioniert	3 austauschen und die Verdampferoberfläche vergrößern
4 Luftzirkulation ungenügend	4 Luftzirkulation verbessern	
L	<b><u>Tauwasser an Saugleitungen</u></b>	
	1 Expansionsventil zu weit geöffnet oder überdimensioniert	1 Expansionsventil einstellen oder mit einem angemessenen Typ austauschen
	2 geöffnetes Expansionsventil gesperrt	2 Ventil reinigen oder gegebenenfalls ersetzen
	3 Verdampferventilator außer Betrieb	3 Ursache finden und beseitigen
4 zuviel Gas	4 Gasmenge reduzieren	

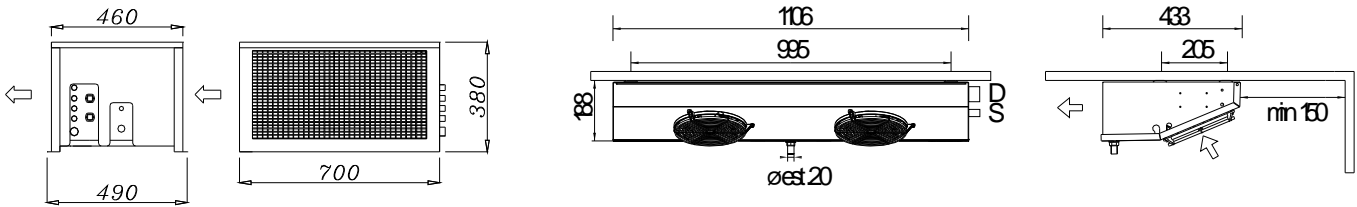
## ST Range

### Drawing 6



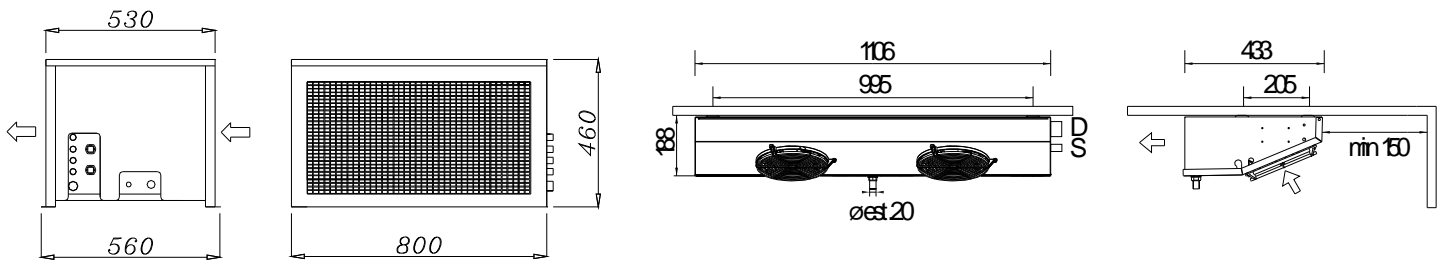
HBP					MBP					LBP				
Mod.	S [mm]	D [mm]	Net. Weight [Kg]		Mod.	S [mm]	D [mm]	Net. Weight [Kg]		Mod.	S [mm]	D [mm]	Net. Weight [Kg]	
			Cond.Unit	Evap.				Cond.Unit	Evap.				Cond.Unit	Evap.
STH003__	10	6	44.3	6.1	STM003__	10	6	45.3	6.1	STL003__	10	6	53.8	6.1
STH006__	10	6	45.7	7.2	STM006__	10	6	46.7	7.2	STL006__	12	6	54.6	7.2

### Drawing 7



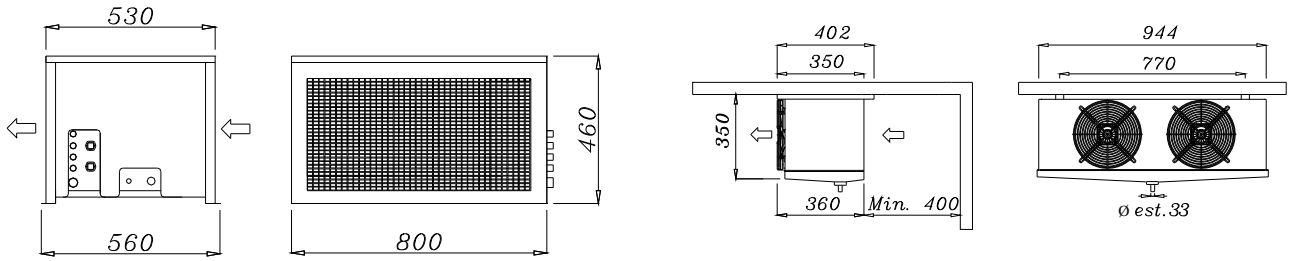
HBP					MBP					LBP				
Mod.	S [mm]	D [mm]	Net. Weight [Kg]		Mod.	S [mm]	D [mm]	Net. Weight [Kg]		Mod.	S [mm]	D [mm]	Net. Weight [Kg]	
			Cond.Unit	Evap.				Cond.Unit	Evap.				Cond.Unit	Evap.
STH009__	12	6	53.5	10.7	STM009__	12	6	47	10.7	STL009__	12	6	68.6	10.7
STH016__	12	6	57	12.5	STM012__	12	6	55	10.7					
					STM016__	12	6	57	12.5					

### Drawing 8



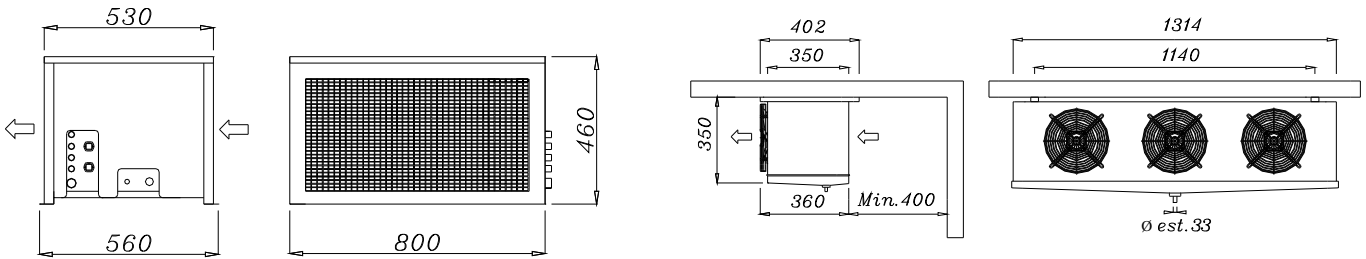
LBP				
Mod.	S [mm]	D [mm]	Net. Weight [Kg]	
			Cond.Unit	Evap.
STL012__	12	10	65	10.7

### Drawing 9



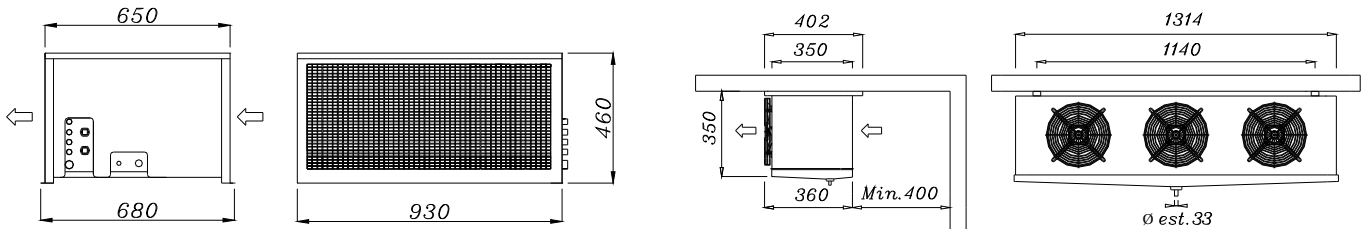
HBP					MBP					LBP				
Mod.	S [mm]	D [mm]	Net. Weight [Kg]		Mod.	S [mm]	D [mm]	Net. Weight [Kg]		Mod.	S [mm]	D [mm]	Net. Weight [Kg]	
			Cond.Unit	Evap.				Cond.Unit	Evap.				Cond.Unit	Evap.
STH022__	16	10	62.3	17.7	STM022__	16	10	63	19	STL016__	16	10	74	19

### Drawing 10



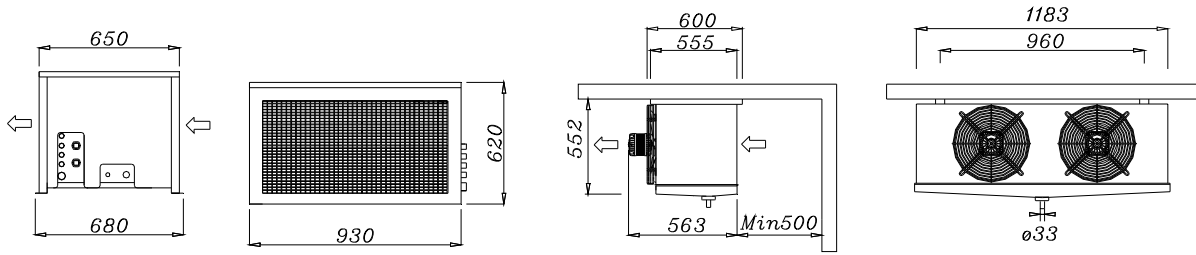
HBP					MBP					LBP				
Mod.	S [mm]	D [mm]	Net. Weight [Kg]		Mod.	S [mm]	D [mm]	Net. Weight [Kg]		Mod.	S [mm]	D [mm]	Net. Weight [Kg]	
			Cond.Unit	Evap.				Cond.Unit	Evap.				Cond.Unit	Evap.
STH034__	16	10	84.8	25.2	STM34__	16	10	85	27	STL020__	16	10	70	30

### Drawing 11



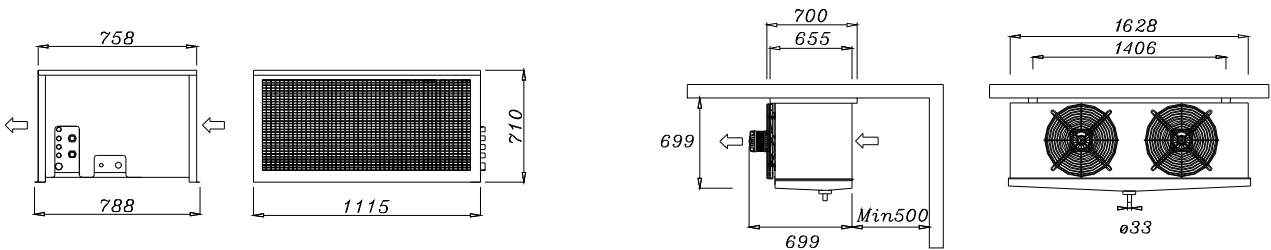
HBP					MBP					LBP				
Mod.	S [mm]	D [mm]	Net. Weight [Kg]		Mod.	S [mm]	D [mm]	Net. Weight [Kg]		Mod.	S [mm]	D [mm]	Net. Weight [Kg]	
			Cond.Unit	Evap.				Cond.Unit	Evap.				Cond.Unit	Evap.
STH054__	16	10	90.8	28.2	STM040	16	10	87	30	STL024__	16	10	88	27
					STM054	18	10	89	30	STL034__	18	10	100	30

## Drawing 12



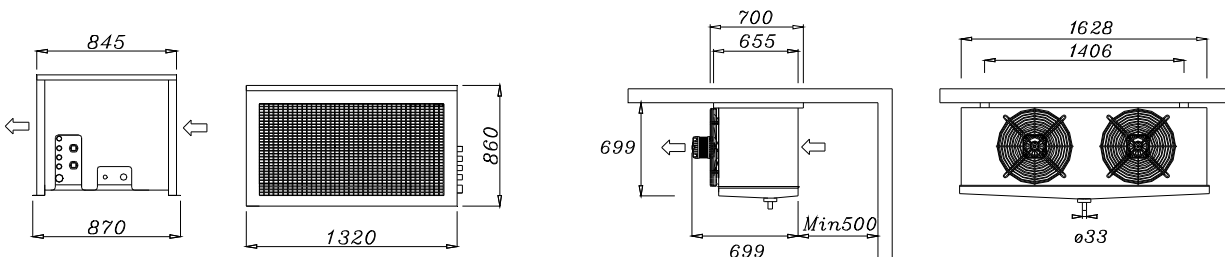
MBP					LBP				
Mod.	S [mm]	D [mm]	Net. Weight [Kg]		Mod.	S [mm]	D [mm]	Net. Weight [Kg]	
			Cond.Unit	Evap.				Cond.Unit	Evap.
STM068*__	22	12	109.4	46.6	STL060*__	28	12	125.4	46.6
STM080*__	22	12	118.7	51.3	STL080*__	28	12	126.7	51.3

## Drawing 13



MBP					LBP				
Mod.	S [mm]	D [mm]	Net. Weight [Kg]		Mod.	S [mm]	D [mm]	Net. Weight [Kg]	
			Cond.Unit	Evap.				Cond.Unit	Evap.
STM110*__	28	12	144.6	57,4	STL130*__	28	16	173.6	57,4

## Drawing 14

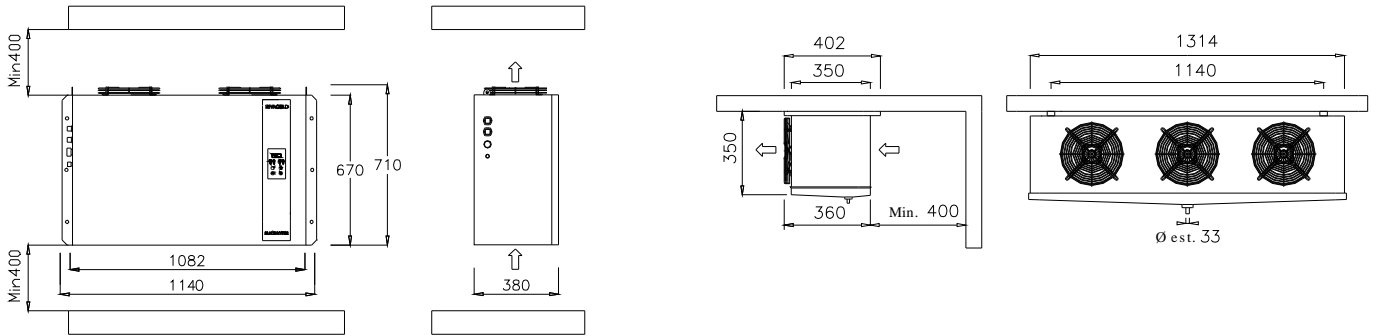


MBP					LBP				
Mod.	S [mm]	D [mm]	Net. Weight [Kg]		Mod.	S [mm]	D [mm]	Net. Weight [Kg]	
			Cond.Unit	Evap.				Cond.Unit	Evap.
STM140*__	28	12	156.3	78.7	STL180*__	35	16	232.3	78.7
STM200*__	35	16	178	89	STL200*__	35	16	229	89
					STL260*__	35	16	232	89

\* Modello non disponibile con attacchi rapidi e carica di refrigerante  
 Model not available with fast connections and gas charge

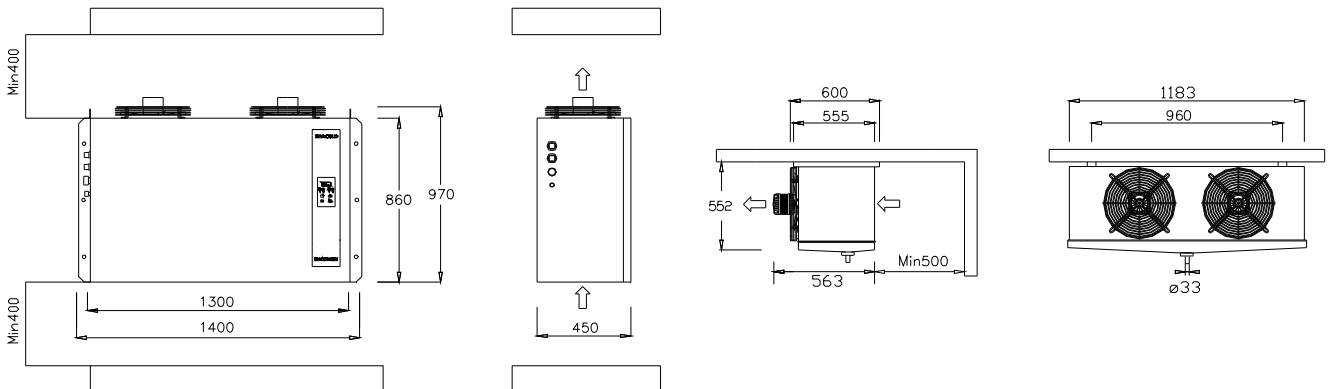
# SP Range

## Drawing 15



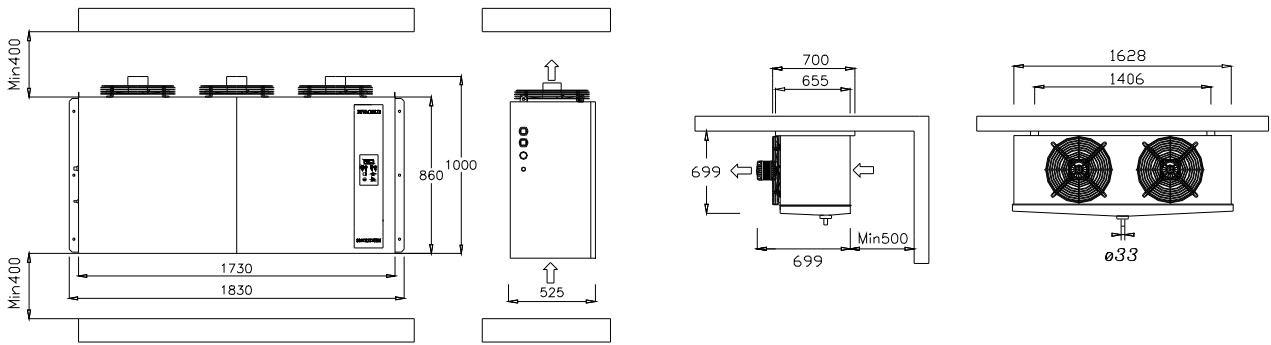
HBP					MBP					LBP				
Mod.	S [mm]	D [mm]	Net. Weight [Kg]		Mod.	S [mm]	D [mm]	Net. Weight [Kg]		Mod.	S [mm]	D [mm]	Net. Weight [Kg]	
			Cond.Unit	Evap.				Cond.Unit	Evap.				Cond.Unit	Evap.
SPH054	16	10	131.8	28.2	SPM054	16	10	94	27	SPL034	18	10	128	30

## Drawing 16



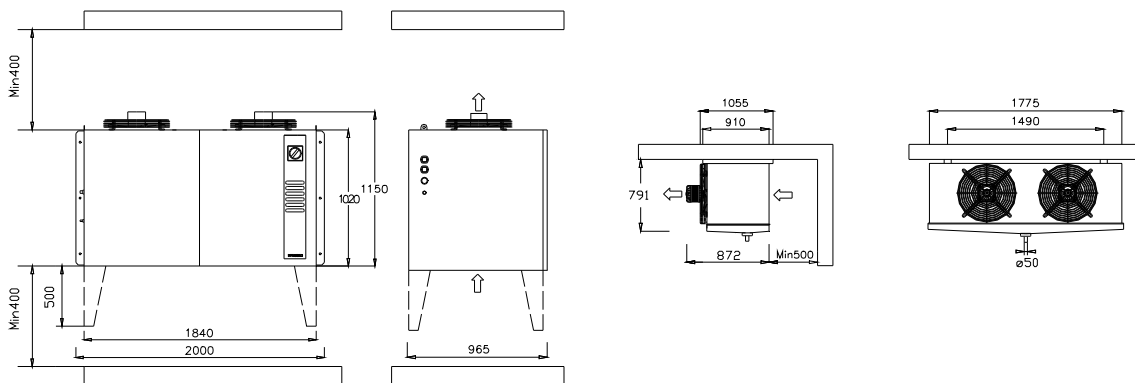
MBP					LBP				
Mod.	S [mm]	D [mm]	Net. Weight [Kg]		Mod.	S [mm]	D [mm]	Net. Weight [Kg]	
			Cond.Unit	Evap.				Cond.Unit	Evap.
SPM068*	22	12	117.4	46.6	SPL060*	28	12	144.4	46.6
SPM080*	22	12	130.7	51.3	SPL080*	28	12	145.7	51.3

## Drawing 17



MBP					LBP				
Mod.	S [mm]	D [mm]	Net. Weight [Kg]		Mod.	S [mm]	D [mm]	Net. Weight [Kg]	
			Cond.Unit	Evap.				Cond.Unit	Evap.
SPM110*	28	12	211.6	68.4	SPL130*	28	16	254.6	68.4
SPM140*	28	12	218.3	78.7	SPL180*	35	16	262.3	78.7
SPM200*	35	16	241	89	SPL200*	35	16	292	89
					SPL260*	35	16	295	89

## Drawing 22



MBP					LBP				
Mod.	S [mm]	D [mm]	Net. Weight [Kg]		Mod.	S [mm]	D [mm]	Net. Weight [Kg]	
			Cond.Unit	Evap.				Cond.Unit	Evap.
SPM300*	35	16	455.1	124.9	SPL350*	42	22	525.1	124.9
SPM370*	35	16	475.9	134.1	SPL450*	42	22	545.9	134.1

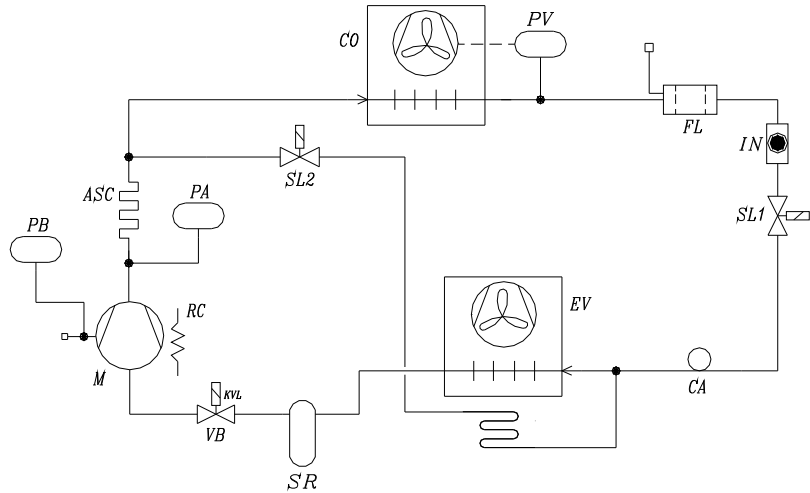
\* **Modello non disponibile con attacchi rapidi e carica di refrigerante**  
 Model not available with fast connections and gas charge

**Schema frigorifero standard/Standard Refrigerating Diagram/ Schéma de réfrigération standard  
Esquema frigorífico estándar/Schemen Standardkühlschrank**

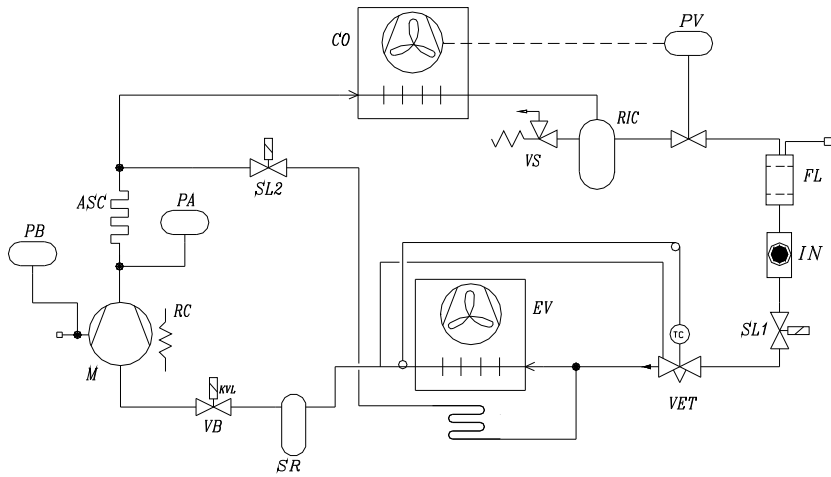
**Legenda/Legend/Légende/Legenda/Legende**

- CO= Condensatore/Condenser  
Condenseur/Condensador  
Verflüssiger
- M= Compressore/Compressor  
Compresseur/Compresor  
Verdichter
- PA= Pressostato di alta/HP pressure switch  
Pressostat haute pression/Presostato de alta  
Hochdruckschalter
- PB= Pressostato di bassa/LP pressure switch  
Pressostat basse pression/Presostato de baja  
Niederdruckschalter
- FL= Filtro deidratatore/Drier filter  
Filtre déshydratateur/Filtro deshidratador  
Trockner
- SL1= Valvola solenoide liquido/Liquid solenoid valve  
Vanne solénoïde liquide/Válvula solenoide líquido  
Magnetventil Flüssigkeit
- SL2= Valvola solenoide gas caldo/Hot gas solenoid valve  
Vanne solénoïde gaz chaud/Válvula solenoide gas caliente  
Magnetventil Heißgas
- EV= Evaporatore/Evaporator  
Évaporateur/Evaporador  
Verdampfer
- VB= Valvola regolatrice di pressione  
Pressure regulating valve  
Vanne de régulation de la pression  
Válvula regulacion de pression  
Druckregelungsventil
- SR= Separatore di liquido/Liquid separator  
Séparateur de liquide / Separador de líquido  
Flüssigkeitsabscheider
- RC= Resistenza carter/Crankcase heater  
Résistance carte/Resistencia cárter  
Gehäuse-Heizwiderstand
- ASC= Tubazione per acqua di condensa  
Condensate water evaporatine pipe  
Tube d'écoulement de c'eau de condensation  
Serpentin évaporación agua de condensación  
Kondenswasserleitung
- VET= Valvola di espansione termostatica  
Thermostatic expansion valve  
Vanne thermostatique d'expansion  
Válvula de expansión termostática  
Thermostat-expansionsventil
- PV= Pressostato parzializzatore ventole  
Pressure switch for condenser fan control  
Pressostat pour le contrôle du motoventilateur de conde  
Presostato para regulati3n ventilator  
Druckwächter Trennung Ventilator Verflüssiger
- VS= Valvola di sicurezza/Pressure relief valve  
Vanne de sûreté/Válvula de seguridad  
Sicherheitsventil
- IN= Indicatore di liquido/ Sight glass  
Indicateur de liquide/ Indicador de líquido  
Flüssigkeitsanzeige

**Espansione a capillare/Capillary expansion/Expansion tube capillaire  
Expansi3n por capilar/ kapillare Ausdehnung**



**Espansione a valvola/ Valve expansion/Expansion à vanne  
Expansi3n por válvula/ Ventilausdehnung**



	SL1	SL2	VB	RC	PV	PB
<b>HBP</b>	--	--	--	OPTIONAL	OPTIONAL	OPTIONAL
<b>MBP</b>	•	•	--	OPTIONAL	OPTIONAL	OPTIONAL
<b>LBP</b>	•	•	•	OPTIONAL	OPTIONAL	OPTIONAL

- = di serie      -- = non previsto
- = fitted as standard    -- = not supplied
- = de série      -- = non prévu
- = de serie      -- = no previsto
- = serienmäßig    -- = nicht vorgesehen



**RIVACOLD** S.r.l. - **Costruzione Gruppi Frigoriferi e Accessori**

Via Sicilia, 7 - 61020 Montecchio (PU) - Italy - Tel. +39 0721 919911- Fax +39 0721 490015

[www.rivacold.com](http://www.rivacold.com) - [info@rivacold.com](mailto:info@rivacold.com)

