



AVK KOMBILAIPPA PE, UPVC JA BI-PVC PUTKILLE

SARJA 05/60 & 05/62

Asennusohje

1.

Bi-PVC (DN 250-300) + PE

uPVC

2.

A

B

C

3. Voiteluaine

4.

5.

3A

6.

6A

6B

6C

6D

Ei vetoakestävä: ±3.5° max 16 bar
Vetoakestävä (<=ø250mm): ±3.5° max 16 bar
Vetoakestävä (ø280-315mm): ±1.5° max 16 bar

7.

AVK KOMBILAIPPA

PE, UPVC ja BI-PVC PUTKILLE

Ref. No.: XXXXXXXXXX



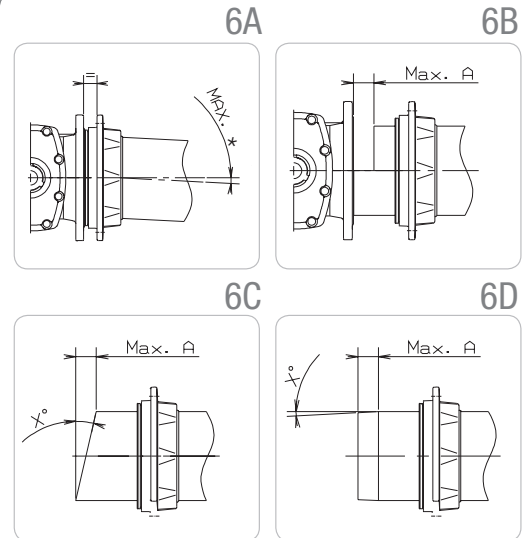
TARKISTA !



www.avkfinland.fi

DN/ Halk.	A	Pultit PN10	Pultit PN16	Nm
50/63	20	4 kpl M16x60	4 kpl M16x60	40
60/75	20	4 kpl M16x60	4 kpl M16x60	40
65/75	20	4 kpl M16x60	4 kpl M16x60	40
80/90	20	8 kpl M16x60	8 kpl M16x60	40
100/110	20	8 kpl M16x60	8 kpl M16x60	40
125/125	20	8 kpl M16x60	8 kpl M16x60	40
125/140	20	8 kpl M16x60	8 kpl M16x60	40
150/160	30	8 kpl M20x60	8 kpl M20x60	80
200/200	30	8 kpl M20x60	12 kpl M20x60	80
200/225	30	8 kpl M20x60	12 kpl M20x60	80
250/250	30	12 kpl M20x60	12 kpl M24x60	120
250/280	35	12 kpl M20x65	12 kpl M24x65	120
300/315	35	12 kpl M20x70	12 kpl M24x70	150

HUOM: Kokoluokissa DN200/225mm ja DN300/315mm saakka käytettävä asennuksessa vähintään kaksi pulttia joiden pituus on +30mm pidempiä.



Ei vetoakestävä: ±3.5° max 16 bar
 Vetoakestävä (<=ø250mm): ±3.5° max 16 bar
 Vetoakestävä (ø280-315mm): ±1.5° max 16 bar

VETOAKESTÄVÄ			AVK no:	LVI-No.
DN	Putken halk.	PN	Laippa ja vetoakestävä tiiviste	
50	63	10/16	05-050-601600	1965123
60	63	10/16	05-063-601600	1965124
65	75	10/16	05-075-601600	1965125
80	90	10/16	05-090-601600	1965126
100	110	10/16	05-110-601600	1965127
125	125	10/16	05-125-601600	1965128
125	140	10/16	05-140-601600	1965129
150	160	10/16	05-160-601600	1965130
200	200	10	05-200-600600	1965131
200	200	16	05-200-601600	1965132
200	225	10	05-225-600600	1965133
200	225	16	05-225-601600	1965134
250	250	10	05-250-600600	1965135
250	250	16	05-250-601600	1965136
250	280	10	05-280-600600	1965137
*250	280	16	05-280-601600	1965138
300	315	10	05-315-600600	1965139
*300	315	16	05-315-601600	1965140

EI VETOAKESTÄVÄ			AVK Ref. no.	LVI-No.
DN	Putken halk.	PN	Flange with non-tensile gasket	
50	63	10/16	05-050-621600	1965141
60	63	10/16	05-063-621600	1965142
65	75	10/16	05-075-621600	1965143
80	90	10/16	05-090-621600	1965144
100	110	10/16	05-110-621600	1965145
125	125	10/16	05-125-621600	1965146
125	140	10/16	05-140-621600	1965147
150	160	10/16	05-160-621600	1965148
200	200	10	05-200-620600	1965149
200	200	16	05-200-621600	1965150
200	225	10	05-225-620600	1965151
200	225	16	05-225-621600	1965152
250	250	10	05-250-620600	1965153
250	250	16	05-250-621600	1965154
250	280	10	05-280-620600	1965155
250	280	16	05-280-621600	1965156
300	315	10	05-315-620600	1965157
300	315	16	05-315-621600	1965158

* ei soveltu Bi-PVC putkille